

SIEMENS

LD98WMM60, LD98WMM60B, LD88WMM65, LD88WMM66,
LD88WMM66B, LD98WMM65, LD98WMM66

Extractor hood



ES	Manual de usuario e instrucciones de montaje	2
PT	Manual do utilizador e instruções de instalação	24



Para más información, consulte la **Guía del usuario digital**.



Tabla de contenidos

MANUAL DE USUARIO

1	Seguridad	2
2	Evitar daños materiales	5
3	Protección del medio ambiente y ahorro	5
4	Modos de funcionamiento	6
5	Familiarizándose con el aparato	7
6	Antes de usar el aparato por primera vez	8
7	Manejo básico	8
8	Home Connect	10
9	Control de la campana basado en la placa de cocción	11
10	Cuidados y limpieza	11
11	Solucionar pequeñas averías	14
12	Eliminación	15
13	Servicio de Asistencia Técnica	15
14	Accesorios	16
15	Declaración de conformidad	16
16	Indicaciones para controles y pruebas	17
17	INSTRUCCIONES DE MONTAJE	17
17.3	Montaje seguro	17

1 Seguridad

Tenga en cuenta las siguientes indicaciones de seguridad.

1.1 Advertencias de carácter general

- Lea atentamente estas instrucciones.
- Conservar las instrucciones y la información del producto para un uso posterior o para futuros propietarios.
- No conecte el aparato en el caso de que haya sufrido daños durante el transporte.

1.2 Uso conforme a lo prescrito

Este electrodoméstico ha sido diseñado exclusivamente para su montaje empotrado. Prestar atención a las instrucciones de montaje especiales.

Solamente un montaje profesional conforme a las instrucciones de montaje puede garantizar un uso seguro del aparato. El instalador es responsable del funcionamiento perfecto en el lugar de instalación.

Utilizar el aparato únicamente:

- para aspirar el vapor.
- en el uso doméstico privado y en espacios cerrados del entorno doméstico.
- hasta una altura de 4000 m sobre el nivel del mar.

No utilizar el aparato:

- En combinación con una parrilla de gas.
- con un reloj temporizador externo.

1.3 Limitación del grupo de usuarios

Este aparato podrá ser usado por niños a partir de 8 años y por personas con limitaciones físicas, sensoriales o mentales, o que carezcan de conocimientos o de experiencia, siempre que cuenten con la supervisión de una persona responsable de su seguridad o hayan sido instruidos previamente en su uso y hayan comprendido los peligros que pueden derivarse del mismo.

No deje que los niños jueguen con el aparato.

La limpieza y el cuidado del aparato a cargo del usuario no podrán ser realizados por niños a no ser que tengan al menos 15 años de edad y que cuenten con la supervisión de una persona adulta.

Mantener a los niños menores de 8 años alejados del aparato y del cable de conexión.

1.4 Uso seguro

ADVERTENCIA – ¡Riesgo de incendio!

Las combinaciones inadecuadas de aparatos pueden causar daños.

- ▶ No utilizar el aparato en combinación con placas de gas.

⚠ ADVERTENCIA – ¡Riesgo de asfixia!

Los niños pueden ponerse el material de embalaje por encima de la cabeza, o bien enrollarse en él, y asfixiarse.

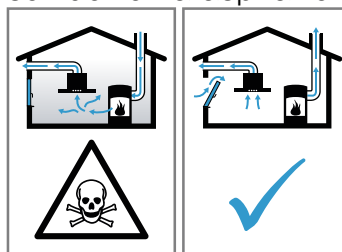
- ▶ Mantener el material de embalaje fuera del alcance de los niños.
- ▶ No permita que los niños jueguen con el embalaje.

Si los niños encuentran piezas de tamaño reducido, pueden aspirarlas o tragarlas y asfixiarse.

- ▶ Mantener las piezas pequeñas fuera del alcance de los niños.
- ▶ No permita que los niños jueguen con piezas pequeñas.

⚠ ADVERTENCIA – ¡Riesgo de envenenamiento!

Los gases de combustión que se vuelven a aspirar pueden ocasionar intoxicaciones. Los equipos calefactores que dependen del aire del recinto de instalación (p. ej., calefactores de gas, aceite, madera o carbón, calentadores de salida libre, calentadores de agua) adquieren aire de combustión del recinto de instalación y evacuan los gases de escape al exterior a través de un sistema extractor (p. ej., una chimenea). En combinación con una campana extractora encendida se extrae aire de la cocina y de las habitaciones próximas. Sin una entrada de aire suficiente se genera una depresión. Los gases tóxicos procedentes de la chimenea o del hueco de ventilación se vuelven a aspirar en las habitaciones.



- ▶ Garantizar una entrada de aire suficiente si el aparato se emplea en el modo de evacuación del aire al exterior junto con un equipo calefactor dependiente del aire del recinto de instalación.
- ▶ Con el fin de garantizar un funcionamiento seguro, la depresión en el recinto de instalación de los equipos calefactores no debe superar los 4 Pa (0,04 mbar). Esto se consigue si, mediante aberturas que no se pueden cerrar, p. ej., en puertas, ventanas, en combinación con un pasamuros de entrada/salida de aire o mediante otras medidas técnicas, se puede hacer recircular el aire necesario para la combustión. Un pasamuros de entrada/salida de aire no es garantía por sí solo del cumplimiento del valor límite.
- ▶ Pedir siempre asesoramiento al técnico competente de su región, que estará en condiciones de evaluar todo el sistema de ventilación de su hogar y recomendarle las medidas adecuadas en materia de ventilación.

⚠ ADVERTENCIA – ¡Riesgo de incendio!

Los depósitos de grasa en los filtros antigrasa pueden prenderse.

- ▶ No usar nunca el aparato sin filtro antigrasa.
- ▶ Limpiar regularmente los filtros antigrasa.
- ▶ No trabajar nunca con una llama abierta cerca del aparato (p. ej., flambeado).
- ▶ Instalar el aparato cerca de un equipo calefactor para combustibles sólidos (p. ej., madera o carbón) solo si los equipos calefactores disponen de una cubierta cerrada no desmontable. No deben saltar chispas.

El aceite caliente y la grasa se inflaman con rapidez.

- ▶ Supervisar el aceite caliente y la grasa continuamente.
- ▶ En caso de que el aceite o la grasa se inflamen, no apagarlos nunca con agua. Apagar la zona de cocción. Sofocar con cuidado las llamas con una tapa, una tapa extintora u otro medio similar.

⚠ ADVERTENCIA – ¡Riesgo de quemaduras!

Las partes accesibles se calientan durante el funcionamiento.

- ▶ No tocar nunca las partes calientes.
- ▶ Mantener fuera del alcance de los niños.

El aparato se calienta durante el funcionamiento.

- ▶ Dejar que el aparato se enfríe antes de proceder a su limpieza.

⚠ ADVERTENCIA – ¡Riesgo de lesiones!

Las piezas internas del aparato pueden tener bordes afilados.

- ▶ Limpiar con cuidado el interior del aparato. Los objetos situados sobre el aparato pueden caerse.

- ▶ No colocar objetos sobre el aparato.

La realización de modificaciones en la estructura eléctrica o mecánica resulta peligrosa y puede provocar un funcionamiento erróneo.

- ▶ No realizar modificaciones en la estructura eléctrica ni mecánica.

La luz de las iluminaciones LED es muy deslumbrante y puede dañar los ojos (grupo de riesgo 1).

- ▶ No mirar más de 100 segundos directamente a las luces LED encendidas.

Si, durante la limpieza, otra persona maneja el aparato a través de la aplicación Home Connect, se puede producir un mayor riesgo de lesiones.

- ▶ Antes de la limpieza, desvincular el aparato de la aplicación Home Connect.
→ "Restablecer la conexión", *Página 10*

⚠ ADVERTENCIA – ¡Riesgo de descarga eléctrica!

Un aparato dañado o un cable de conexión defectuoso son peligrosos.

- ▶ No ponga nunca en funcionamiento un aparato dañado.
- ▶ No tirar nunca del cable de conexión a la red eléctrica para desenchufar el aparato. Desenchufar siempre el cable de conexión de red de la toma de corriente.
- ▶ Si el aparato o el cable de conexión de red están dañados, desenchufar inmediatamente el cable de conexión de red o desconectar el interruptor automático del cuadro eléctrico.
- ▶ Llame al Servicio de Asistencia Técnica.
→ *Página 15*

Las reparaciones inadecuadas son peligrosas.

- ▶ Solo el personal especializado puede realizar reparaciones e intervenciones en el aparato.
- ▶ Utilizar únicamente piezas de repuesto originales para la reparación del aparato.
- ▶ Si el cable de conexión de red de este aparato resulta dañado, debe ser sustituido por personal especializado.

La infiltración de humedad puede provocar una descarga eléctrica.

- ▶ Antes de la limpieza hay que desconectar el enchufe o los fusibles de la caja de fusibles.

- ▶ No utilizar limpiadores por chorro de vapor ni de alta presión para limpiar el aparato.

Si penetra líquido, se puede producir una descarga eléctrica.

- ▶ Cuando se ha producido una mayor cantidad de líquido en el aparato, hay que desenchufar el cable de alimentación o desconectar el fusible de la caja de fusibles.
→ "Averías de funcionamiento", *Página 14*

⚠ ADVERTENCIA – ¡Riesgo de explosión!

Los productos de limpieza con alto contenido de alcalinos cáusticos o ácidos en combinación con piezas de aluminio en la cuba del lavavajillas pueden provocar explosiones.

- ▶ No utilizar productos de limpieza con alto contenido de alcalinos cáusticos o ácidos. En particular, no utilizar productos de limpieza comerciales o industriales en combinación con piezas de aluminio tales como filtros antigrasa de campanas extractoras.

⚠ ADVERTENCIA – ¡Riesgo de incendio!

Los depósitos de grasa en los filtros antigrasa pueden prenderse.

- ▶ Limpiar regularmente los filtros antigrasa.

⚠ ADVERTENCIA – ¡Riesgo de lesiones!

Las reparaciones inadecuadas son peligrosas.

- ▶ Solo el personal especializado puede realizar reparaciones e intervenciones en el aparato.
- ▶ Si el aparato está defectuoso, ponerse en contacto con el servicio de asistencia técnica.
→ "Servicio de Asistencia Técnica",
Página 15

⚠ ADVERTENCIA – ¡Riesgo de descarga eléctrica!

La penetración de humedad puede provocar una descarga eléctrica.

- ▶ No utilizar paños de esponja húmedos.

2 Evitar daños materiales

¡ATENCIÓN!

El agua condensada puede conllevar daños por corrosión.

- ▶ Encender siempre el aparato cuando se vaya a cocinar con el fin de evitar la formación de agua condensada.

Si la humedad penetra en los elementos de mando, pueden ocasionarse daños.

- ▶ No limpiar nunca los mandos con un paño húmedo. Una limpieza inadecuada daña las superficies.
- ▶ Respetar las indicaciones de limpieza.
- ▶ No utilizar productos de limpieza agresivos ni abrasivos.
- ▶ Limpiar las superficies de acero inoxidable siempre en la dirección del pulido.
- ▶ No limpiar nunca los mandos con limpiador para acero inoxidable.

El retorno de agua condensada puede dañar el aparato.

- ▶ El conducto de evacuación debe estar instalado a un mínimo de 1° de desnivel con respecto al aparato.

Si se utilizan los elementos de diseño de manera incorrecta, pueden romperse.

- ▶ No tirar de los elementos de diseño.
- ▶ No colocar objetos sobre los elementos de diseño ni colgarlos de ellos.

Daños en la superficie por no retirar la lámina protectora.

- ▶ Retirar la lámina protectora de todas las piezas del equipo antes de usarlo por primera vez.

Los objetos situados sobre el aparato pueden dañarlo al extraerlo.

- ▶ No colocar objetos sobre el aparato.
- ▶ Comprobar, sobre todo, con el mando a distancia a través de la aplicación Home Connect que no haya objetos sobre el aparato.

Las superficies lacadas son delicadas.

- ▶ Respetar las indicaciones de limpieza.
→ "Limpiar el aparato", Página 11
- ▶ Proteger las superficies lacadas de los arañazos.

3 Protección del medio ambiente y ahorro

3.1 Eliminación del embalaje

Los materiales del embalaje son respetuosos con el medio ambiente y reciclables.

- ▶ Desechar las diferentes piezas separadas según su naturaleza.



Eliminar el embalaje de forma ecológica.

3.2 Ahorro de energía

Si tiene en cuenta estas indicaciones, su aparato consumirá menos corriente.

Se debe adaptar el nivel del ventilador a la intensidad de los vapores de cocción.

- Cuanto menor sea el nivel del ventilador, menor será el consumo de energía.
El nivel intensivo solo debe utilizarse en caso necesario.

En el caso de vapores de cocción intensos, seleccionar desde el principio un nivel de ventilador elevado.

- Los olores se dispersan menos por la estancia.

Desconectar la iluminación cuando ya no se requiera su uso.

- Si la iluminación interior está apagada, no consume energía.

Limpiar o cambiar los filtros en los intervalos indicados.

- El rendimiento del filtro se mantiene.

Colocar la tapa de cocción.

- El vapor de cocción y la condensación se reducen.

Utilizar las funciones adicionales solo en caso necesario.

- Si se desactivan las funciones adicionales, se reduce el consumo de energía.

4 Modos de funcionamiento

El aparato puede utilizarse en funcionamiento con salida de aire al exterior o en funcionamiento con recirculación de aire.

El indicador de saturación debe ajustarse para que coincida con el modo de funcionamiento seleccionado y los filtros utilizados.

→ "Ajustar el indicador de saturación", *Página 9*

4.1 Funcionamiento con salida de aire al exterior

El aire aspirado se depura a través de filtros antigrasa y se evacua al exterior mediante un sistema de conductos.



El aire no se puede desviar a una chimenea que se use para los gases residuales del aparato que quemen gas u otros combustibles (esto no se aplica a los aparatos de recirculación de aire).

- Si el aire de salida se evacua hacia una chimenea de humos o gases de escape que no está en servicio, será necesario contar previamente con la aprobación del técnico competente que corresponda.
- Si la salida de aire se evacua mediante la pared exterior, se deberá utilizar un pasamuros telescópico.

4.2 Funcionamiento con recirculación de aire

El aire aspirado se depura a través de los filtros antigrasa y de un filtro antiolores y se vuelve a expulsar a la estancia.



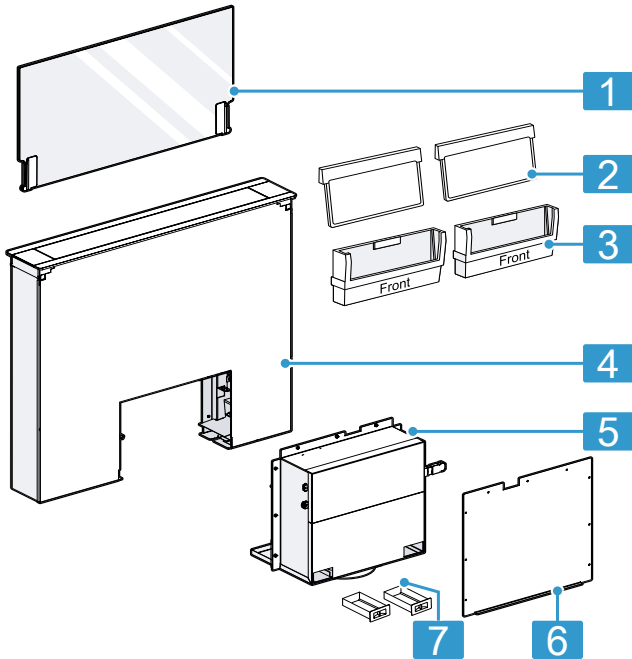
Para neutralizar los olores durante el funcionamiento con recirculación de aire, debe montarse un filtro antiolores. Para conocer todas las posibilidades que ofrece el funcionamiento con recirculación de aire del aparato, remitirse al catálogo o consultar en un comercio especializado. Los accesorios necesarios pueden adquirirse en distribuidores especializados, en el Servicio de Asistencia Técnica o en la tienda en línea.

→ "Accesorios", *Página 16*

5 Familiarizándose con el aparato

5.1 Vista general

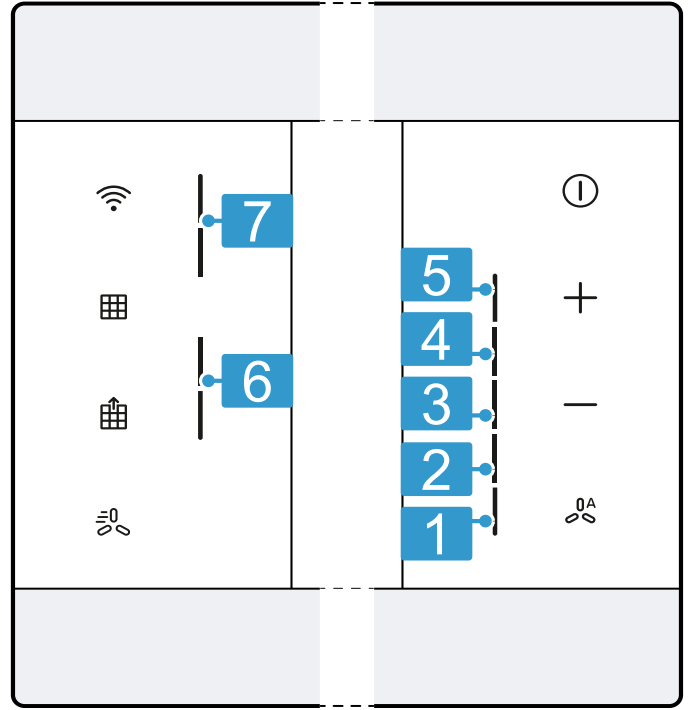
Aquí encontrará una vista general de los componentes de su aparato.



- | | |
|----------|---------------------|
| 1 | Placa de vidrio |
| 2 | Filtro antigrasa |
| 3 | Cartucho de filtro |
| 4 | Aparato |
| 5 | Caja del ventilador |
| 6 | Panel de cubierta |
| 7 | Recipiente colector |

5.2 Elementos de mando

Mediante los elementos de mando puede ajustar todas las funciones de su aparato y recibir información sobre el estado de funcionamiento.



- | | |
|----------|---|
| 1 | Nivel de ventilador 1 |
| 2 | Nivel de ventilador 2 |
| 3 | Nivel de ventilador 3 |
| 4 | Nivel intensivo 1 |
| 5 | Nivel intensivo 2 |
| 6 | Indicador de saturación del filtro desodorizante ¹ |
| 7 | Indicador de saturación del filtro antigrasa |

¹ Según el equipamiento del aparato

- | | |
|----|--|
| ⓘ | Conectar o desconectar el aparato |
| + | Aumentar el nivel de ventilador |
| - | Reducir el nivel de ventilador |
| ⓘA | Activar o desactivar el funcionamiento automático ¹ |
| 📶 | Establecer conexión Home Connect |
| 🔧 | Restablecer el panel indicador de saturación del filtro |
| 🏠 | Retirar o insertar el filtro antigrasa/filtro desodorizante ¹ |
| 🏠 | Conectar o desconectar Guided Air |

¹ Según el equipamiento del aparato

6 Antes de usar el aparato por primera vez

Aplicar los ajustes de la primera puesta en marcha.
Limpiar el aparato y los accesorios.

6.1 Ajustar el modo de funcionamiento

El aparato está configurado por defecto en funcionamiento con evacuación exterior de aire.

Nota: Para el uso en evacuación del aire al interior, se necesitan más Accesorios.

- ▶ Para el uso de la evacuación del aire al interior, ajustar el modo de funcionamiento.
→ "Ajustar el indicador de saturación", Página 9

6.2 Uso óptimo del aparato

La función Guided Air mejora la extracción del vapor de cocción. Para sacar el máximo partido de su aparato, activar esta función antes de su primer uso.

- ▶ Conectar Guided Air. → Página 9

7 Manejo básico

7.1 Conectar el aparato

- ▶ Encender el aparato con ①.
- ✓ El aparato se pone en marcha en el nivel de ventilador 2.
- ✓ La luz de ambiente Ambient Light¹ se enciende automáticamente.

7.2 Desconectar el aparato

- ▶ Pulsar ①.
- ✓ El retardo de ventilador se inicia en el nivel de ventilador 1.
- ✓ La luz de ambiente Ambient Light¹ se mantiene activada durante unos 10 minutos.
- ✓ El panel de cristal queda extraído hasta la mitad.
- ✓ El aparato se apaga automáticamente tras aprox. 10 minutos.
- ✓ Una vez montado el aparato y conectada la toma de corriente, el cristal se desplaza hacia abajo y el aparato se cierra.

7.3 Ajustar el nivel de ventilador

- ▶ Pulsar + o -.

7.4 Conectar el nivel intensivo

Si se desarrolla un olor o un vapor especialmente fuerte, se puede usar el nivel intensivo.

1. Pulsar varias veces + hasta que en el indicador LED se ilumine el LED 4 para el nivel intensivo 1.
 2. Pulsar varias veces + hasta que en el indicador LED se ilumine el LED 5 para el nivel intensivo 2.
- ✓ El aparato pasa automáticamente al nivel de ventilador 3 tras aprox. 6 minutos.

7.5 Desconectar el nivel intensivo

- ▶ Para ajustar otro nivel de ventilador, pulsar -.

7.6 Activar la marcha en inercia

Durante la marcha en inercia, el aparato continúa funcionando durante un cierto periodo de tiempo y, a continuación, se apaga automáticamente.

Nota: En la aplicación Home Connect pueden encontrarse otros ajustes.

Requisito: El aparato está encendido.

- ▶ Pulsar ①.
- ✓ El retardo de ventilador se inicia en el nivel de ventilador 1.
- ✓ La luz de ambiente Ambient Light¹ se mantiene activada durante unos 10 minutos.
- ✓ El panel de cristal queda extraído hasta la mitad.
- ✓ El aparato se apaga automáticamente tras aprox. 10 minutos.
- ✓ Una vez montado el aparato y conectada la toma de corriente, el cristal se desplaza hacia abajo y el aparato se cierra.

7.7 Ventilación a intervalos

Para ventilar la cocina con regularidad, se puede utilizar la ventilación a intervalos. Con la ventilación en intervalos, se enciende y se apaga la ventilación en el nivel seleccionado durante el tiempo elegido.

Nota: Esta función solo está disponible en la aplicación Home Connect.

Si la ventilación a intervalos está activada, el LED 1 parpadea.

7.8 Activar el funcionamiento automático¹

El nivel de ventilador óptimo se ajusta automáticamente mediante un sensor.

- ▶ Pulsar ②.
- ✓ En el indicador LED, se ilumina el LED del nivel de ventilador ajustado automáticamente.

Nota: La función Guided Air siempre está conectada en el funcionamiento automático.

7.9 Desactivar el funcionamiento automático¹

- ▶ Pulsar ②.
- ✓ El aparato se pone en marcha en el nivel de ventilador 2.

¹ Según el equipamiento del aparato

- ✓ La ventilación se finaliza automáticamente cuando el sensor no detecta ningún cambio en la calidad del aire ambiente.
- ✓ El funcionamiento automático se prolonga como máximo durante 4 horas.

Nota: En la aplicación Home Connect pueden encontrarse otros ajustes.

7.10 Sensibilidad del sensor ¹


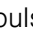

Durante el funcionamiento automático, un sensor situado en el aparato detecta la intensidad de los olores de cocción y asado. El nivel de ventilador óptimo se ajusta de forma automática según el ajuste de la sensibilidad del sensor.

Si el control del sensor reacciona con demasiada suavidad o con demasiada fuerza, es posible modificar el ajuste de la sensibilidad del sensor.

- Ajuste de fábrica: nivel del ventilador 3
- Ajuste mínimo: nivel del ventilador 1
- Ajuste máximo: nivel del ventilador 5

7.11 Ajustar la sensibilidad del sensor.¹

Requisito: El aparato está encendido.

1. Mantener pulsados  y  durante aprox. 3 segundos.
 2. Pulsar **+** o **-** para modificar el ajuste.
 3. Pulsar  para guardar el ajuste.
O esperar aprox. 5 segundos hasta que el ajuste se guarde automáticamente.
- ✓ En cuanto se guarda el ajuste seleccionado, se emite un tono de aviso.

7.12 Indicador de saturación

Si los filtros antigrasa o los filtros antiolores están saturados, los símbolos correspondientes parpadean después de apagar el aparato.

Nota: El indicador de saturación se puede ajustar en la aplicación Home Connect, en función del filtro utilizado.

Limpiar los filtros antigrasa saturados y, al hacerlo, tener en cuenta las indicaciones de limpieza que figuran en estas instrucciones.

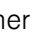
Cambiar los filtros antiolores saturados y, al hacerlo, tener en cuenta las indicaciones de las instrucciones adjuntas.

En los filtros antiolores regenerables, tener en cuenta las indicaciones de las instrucciones adjuntas.

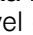
7.13 Ajustar el indicador de saturación

El indicador de saturación debe ajustarse en función del tipo de filtro empleado.

Requisito: El aparato está encendido.

1. Mantener pulsados  y **-** durante aprox. 3 segundos.

- Para ajustar el funcionamiento con recirculación de aire (kit de recirculación de aire Clean Air estándar o kit de recirculación de aire Clean Air Plus), pulsar **+/-** hasta que se ilumine el LED 2 en el indicador LED.
- Para ajustar la evacuación del aire al interior (filtro regenerable), pulsar **+/-** hasta que el LED 3 se ilumine en el indicador LED.
- Para volver a poner en funcionamiento el control electrónico sin filtro de recirculación de aire, pulsar **+/-** hasta que el LED 1 se ilumine en el indicador LED.

2. Pulsar  para guardar el ajuste.

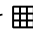
O esperar aprox. 5 segundos hasta que el ajuste se guarde automáticamente.

- ✓ En cuanto se guarda el ajuste seleccionado, se emite un tono de aviso.

7.14 Restablecer el indicador de saturación

Tras la limpieza del filtro antigrasa o tras cambiar el filtro desodorizante, se puede restablecer el indicador de saturación.

Requisitos

- Tras apagar el aparato, en el elemento de mando izquierdo de los dos LED superiores para el indicador de saturación del filtro antigrasa o los dos LED inferiores para la pantalla de saturación del filtro desodorizante.
- Suena un aviso varias veces.
- ▶ Pulsar .
- ✓ Se restablece el indicador de saturación.

7.15 Conectar Ambient Light¹

Notas

- Puede activar y desactivar la Ambient Light desde la aplicación Home Connect.
- Hay otros colores disponibles en la aplicación Home Connect.

Requisito: El nivel de ventilador 1 está activado.

- ▶ Pulsar **-**.
- ✓ La Ambient Light sigue activada.
- ✓ La ventilación se apaga.
- ✓ El panel de cristal queda arriba.

7.16 Conectar Guided Air

Con la función Guided Air, el vapor de cocción se guía de tal manera que el aparato pueda recogerlo y extraerlo de la manera más eficiente. En particular, se mejora la extracción del vapor de cocción sobre las zonas de cocción delanteras.

Nota: Esta función está desactivada por defecto.

- ▶ Pulsar .

7.17 Desconectar Guided Air

- ▶ Pulsar .

¹ Según el equipamiento del aparato

8 Home Connect

Este aparato tiene capacidad para conectarse a la red. Conecte su aparato con un dispositivo móvil para manejar las funciones a través de la aplicación Home Connect, adaptar los ajustes básicos o supervisar el estado de funcionamiento actual.

Los servicios Home Connect no están disponibles en todos los países. La disponibilidad de la función Home Connect depende de la disponibilidad de los servicios Home Connect en su país. Para obtener más información, consultar: www.home-connect.com.

La aplicación Home Connect le guiará durante todo el proceso de registro. Seguir las instrucciones de la aplicación Home Connect para establecer los ajustes.

Consejo: Tener en cuenta también las indicaciones de la aplicación Home Connect.

Notas

- Tener en cuenta las indicaciones de seguridad de este manual y asegurarse de respetarlas también si utiliza el aparato mediante la aplicación Home Connect.
→ "Seguridad", *Página 2*
- Siempre tiene prioridad el manejo desde el propio aparato. En este momento, no es posible manejar el aparato a través de la aplicación Home Connect.
- Durante el funcionamiento activo conectado a la red, el aparato únicamente consume 2 W como máximo.
- Si se necesita la dirección MAC del aparato para la conexión con la red doméstica, esta se encuentra al lado de la placa de características. → *Página 16*

8.1 Ajustar Home Connect

Requisitos


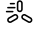
- El aparato está desconectado.
- Se cuenta con un dispositivo móvil (p. ej., un teléfono inteligente) con una versión actual del sistema operativo iOS o Android.
- El dispositivo móvil y el aparato se encuentran dentro del margen de alcance de la señal wifi de la red doméstica.

1. Descargar la aplicación Home Connect.
2. Abrir la aplicación Home Connect y escanear el siguiente código QR.



3. Seguir las instrucciones de la aplicación Home Connect.

8.2 Restablecer la conexión

- ▶ Restablecer las conexiones con la red doméstica y con Home Connect que se hayan guardado manteniendo pulsados  y  durante aprox. 3 segundos.

8.3 Actualización de software

Con la función de actualización de software es posible actualizar el software del aparato, p. ej., optimización, subsanación de averías, actualizaciones relevantes para la seguridad o funciones y servicios adicionales. Las condiciones previas necesarias son: ser un usuario registrado en Home Connect, tener la aplicación instalada en su dispositivo móvil y estar conectado al servidor Home Connect.

Tan pronto como haya una actualización de software disponible, se le informará mediante la aplicación Home Connect y podrá comenzar la actualización de software por medio de la aplicación. Después de descargarla correctamente, se puede ejecutar la actualización a través de la aplicación Home Connect si el usuario se encuentra en su red doméstica inalámbrica (wifi). Después de que se efectúe la instalación correctamente, se recibe la información mediante la aplicación Home Connect.

Notas

- La actualización de software consta de dos pasos.
 - En el primer paso, tiene lugar la descarga.
 - En el segundo paso, tiene lugar la instalación en el aparato.
- Durante la descarga, se puede seguir utilizando el aparato. En función de los ajustes personales en la aplicación, una actualización de software también se puede descargar automáticamente.
- La instalación tarda algunos minutos. No es posible utilizar el aparato durante la instalación.
- Si se trata de una actualización importante para la seguridad, se recomienda realizar la instalación lo antes posible.

8.4 Diagnóstico remoto

El Servicio de Asistencia técnica puede acceder al aparato a través del Diagnóstico Remoto al ponerse en contacto con dicho Servicio si el aparato está conectado con el servidor Home Connect y si el Diagnóstico Remoto está disponible en el país en el que se utiliza el aparato.

Consejo: Para más información, así como para consultar la disponibilidad del servicio de Diagnóstico Remoto en un país en concreto, consultar la página web de ayuda/Servicio Técnico local: www.home-connect.com.

8.5 Protección de datos

Tener en cuenta las indicaciones relativas a la protección de datos.

Al conectar por primera vez el aparato a una red asociada a internet, el aparato transmite las siguientes categorías de datos al servidor Home Connect (registro inicial):

- Identificación clara del aparato (compuesta por la clave del aparato y la dirección MAC del módulo de comunicación Wi-Fi utilizado).
- Certificado de seguridad del módulo de comunicación Wi-Fi (para la protección técnica de la información de la conexión).
- Las versiones actuales de software y hardware de su aparato.

- El estado de un posible restablecimiento previo a los ajustes de fábrica.

El registro inicial prepara la utilización de las funciones Home Connect y solo es necesario la primera vez que se vayan a utilizar estas funciones Home Connect.

Nota: Tener en cuenta que las funciones Home Connect solo se pueden utilizar en conexión con la aplicación Home Connect. Se puede consultar la información relativa a la protección de datos en la aplicación Home Connect.

9 Control de la campana basado en la placa de cocción

Este aparato se puede conectar con una placa de cocción para así controlar las funciones del aparato desde la placa.

Si la placa de cocción y la campana extractora están habilitados para Home Connect, conectar los aparatos usando la aplicación Home Connect. Para ello, hay que conectar ambos dispositivos a Home Connect y seguir las instrucciones de la aplicación.

Notas

- Tener en cuenta las indicaciones de seguridad del manual del aparato y asegurarse de respetarlas también si se maneja el aparato mediante el control de la campana basado en la placa de cocción.
- En todo caso, tiene prioridad el manejo desde el propio aparato. En este momento, no es posible el manejo desde el control de la campana basado en la placa de cocción.
- La conexión a la campana extractora solo puede establecerse a través de la aplicación Home Connect. Otras vías de conexión ya no sirven de ayuda.

10 Cuidados y limpieza

Para que el aparato mantenga durante mucho tiempo su capacidad funcional, debe mantenerse y limpiarse con cuidado.

10.1 Productos de limpieza

Se pueden adquirir productos de limpieza apropiados a través del Servicio de Asistencia Técnica o en nuestra tienda online.

¡ATENCIÓN!

Los productos de limpieza inadecuados pueden dañar la superficie del aparato.

- ▶ No utilizar productos de limpieza agresivos ni abrasivos.
- ▶ No utilizar productos de limpieza con un alto contenido alcohólico.
- ▶ No utilizar estropajos o esponjas duros.
- ▶ Utilizar la rasqueta de vidrio, limpiacristales o productos de limpieza de acero inoxidable solo si en las instrucciones de limpieza se recomienda su uso para la pieza en cuestión.
- ▶ Lavar a fondo las bayetas antes de usarlas.

10.2 Limpiar el aparato

Seguir las indicaciones de limpieza del aparato para no dañar las piezas y superficies por limpiarlas de forma inapropiada o por utilizar productos de limpieza no adecuados.

⚠ ADVERTENCIA – ¡Riesgo de explosión!

Los productos de limpieza con alto contenido de alcalinos cáusticos o ácidos en combinación con piezas de aluminio en la cuba del lavavajillas pueden provocar explosiones.

- ▶ No utilizar productos de limpieza con alto contenido de alcalinos cáusticos o ácidos. En particular, no utilizar productos de limpieza comerciales o industriales en combinación con piezas de aluminio tales como filtros antigrasa de campanas extractoras.

⚠ ADVERTENCIA – ¡Riesgo de descarga eléctrica!

La infiltración de humedad puede provocar una descarga eléctrica.

- ▶ Antes de la limpieza hay que desconectar el enchufe o los fusibles de la caja de fusibles.
- ▶ No utilizar limpiadores por chorro de vapor ni de alta presión para limpiar el aparato.

⚠ ADVERTENCIA – ¡Riesgo de quemaduras!

El aparato se calienta durante el funcionamiento.

- ▶ Dejar que el aparato se enfríe antes de proceder a su limpieza.

⚠ ADVERTENCIA – ¡Riesgo de lesiones!

Las piezas internas del aparato pueden tener bordes afilados.

- ▶ Limpiar con cuidado el interior del aparato.

Si, durante la limpieza, otra persona maneja el aparato a través de la aplicación Home Connect, se puede producir un mayor riesgo de lesiones.

- ▶ Antes de la limpieza, desvincular el aparato de la aplicación Home Connect.
→ "Restablecer la conexión", Página 10

1. Tener en cuenta la información sobre los productos de limpieza.
2. Según el tipo de superficie, limpiar de la siguiente manera:
 - Limpiar las superficies de acero inoxidable con una bayeta y agua caliente con un poco de jabón en la dirección del pulido.
 - Limpiar las superficies lacadas con una bayeta y agua caliente con un poco de jabón.
 - Limpiar el aluminio con un paño suave y limpiacristales.
 - Limpiar el plástico con un paño suave y limpiacristales.
 - Limpiar el cristal con un paño suave y limpiacristales.
3. Secar con un paño suave.
4. En el caso de superficies de acero inoxidable, aplicar una capa muy fina del producto de limpieza para acero inoxidable con un paño suave.
Se pueden adquirir productos de limpieza para acero inoxidable a través del Servicio de Asistencia Técnica o en nuestra tienda en línea.

10.3 Limpiar los mandos y las luces

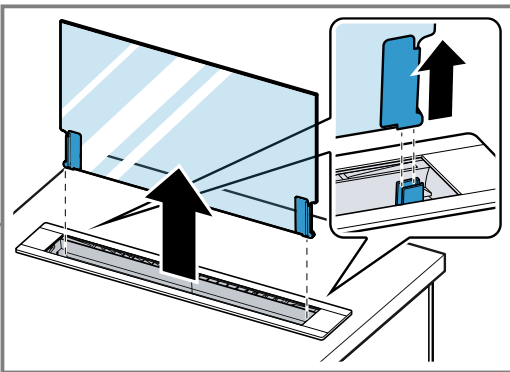
⚠ ADVERTENCIA – ¡Riesgo de descarga eléctrica!
La penetración de humedad puede provocar una descarga eléctrica.

- ▶ No utilizar paños de esponja húmedos.
1. Tener en cuenta la información sobre los productos de limpieza.
 2. Limpiar con agua caliente con un poco de jabón y un paño húmedo.
 3. Secar con un paño suave.

10.4 Limpiar el cristal

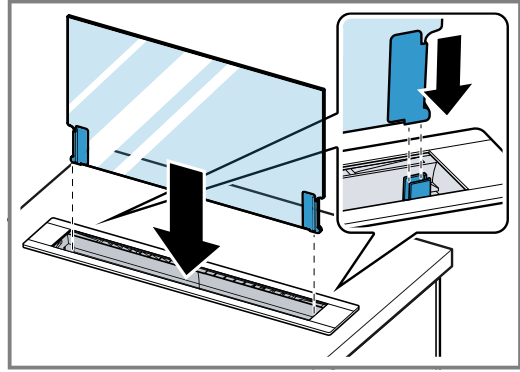
1. **Nota:** El bastidor del aparato es sensible. Retirar el panel de cristal en posición vertical. No extraer el panel de cristal por encima del bastidor del aparato. El panel de cristal es pesado.

Retirar con cuidado el panel de cristal.



2. Tener en cuenta la información sobre los productos de limpieza.
3. Limpiar con limpiacristales y un paño suave.

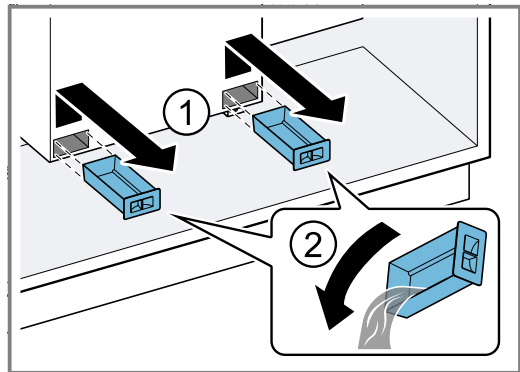
4. Insertar con cuidado en las guías el panel de cristal hasta el tope.



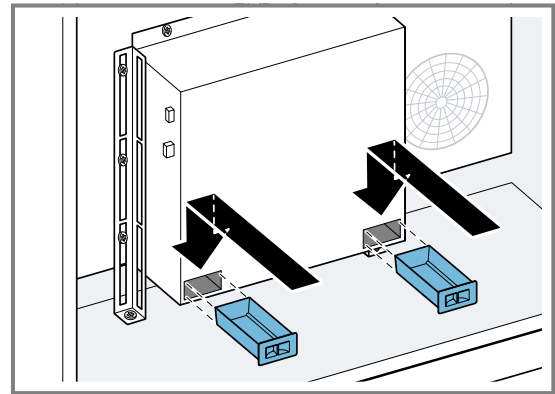
10.5 Limpiar el recipiente colector

Es posible que entre líquido en el aparato al limpiarlo o al usarlo para cocinar. Los recipientes colectores sirven para absorber este líquido.


1. Extraer ① el recipiente colector y vaciarlo ②.



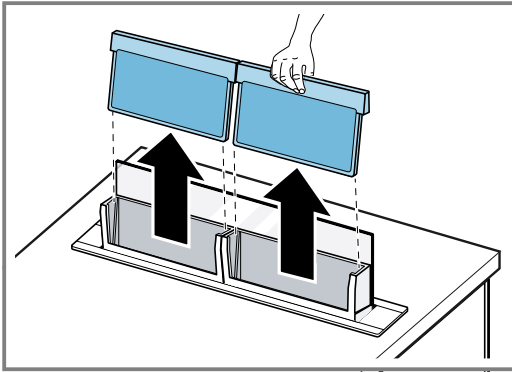
2. Tener en cuenta la información sobre los productos de limpieza.
3. Limpiar el recipiente colector y volver a colocarlo.



10.6 Desmontar el filtro antigrasa

1. Pulsar .
 - ✓ El cristal se desplaza hacia abajo hasta la mitad y los cartuchos de los filtros antigrasa se transportan, así, hacia arriba.

2. Retirar el filtro antigrasa.



No doblar el filtro antigrasa para no dañarlo.

10.7 Limpiar de forma manual el filtro antigrasa

Los filtros antigrasa filtran la grasa de los vapores de la cocina. Limpiar regularmente los filtros antigrasa asegura un alto nivel de absorción de grasa. Recomendamos limpiar los filtros antigrasa cada dos meses.

⚠ **ADVERTENCIA – ¡Riesgo de incendio!**

Los depósitos de grasa en los filtros antigrasa pueden prenderse.

- ▶ Limpiar regularmente los filtros antigrasa.

Requisito: Los filtros antigrasa se han desmontado.
→ "Desmontar el filtro antigrasa", Página 12

1. Tener en cuenta la información sobre los productos de limpieza.
2. Remojar el filtro antigrasa en agua caliente con un poco de jabón.
En caso de suciedad fuertemente incrustada, utilizar un disolvente de grasa. Se pueden adquirir disolventes de grasa a través del Servicio de Asistencia Técnica o en la tienda online.
3. Limpiar los filtros antigrasa con un cepillo.
4. Enjuagar bien los filtros antigrasa.
5. Dejar escurrir los filtros antigrasa.

10.8 Lavar el filtro antigrasa en el lavavajillas

Los filtros antigrasa filtran la grasa de los vapores de la cocina. Limpiar regularmente los filtros antigrasa asegura un alto nivel de absorción de grasa. Recomendamos limpiar los filtros antigrasa cada dos meses.

⚠ **ADVERTENCIA – ¡Riesgo de incendio!**

Los depósitos de grasa en los filtros antigrasa pueden prenderse.

- ▶ Limpiar regularmente los filtros antigrasa.

¡ATENCIÓN!

Los filtros antigrasa puede sufrir daños en caso de aprisionamiento en el lavavajillas.

- ▶ No pinzar los filtros antigrasa.

Nota: La limpieza del filtro antigrasa en el lavavajillas podría producir ligeras decoloraciones. Las decoloraciones no afectan al funcionamiento del filtro antigrasa.

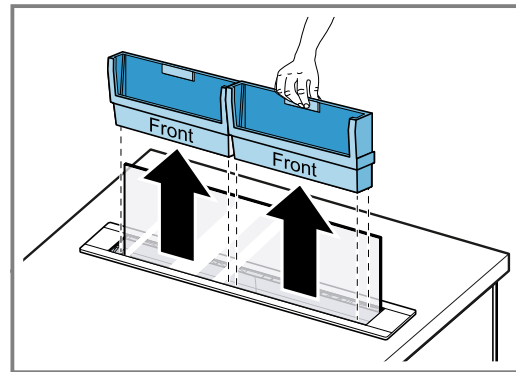
Requisito: Los filtros antigrasa se han desmontado.
→ "Desmontar el filtro antigrasa", Página 12

1. Tener en cuenta la información sobre los productos de limpieza.
2. Colocar los filtros antigrasa en el lavavajillas.
No limpiar con el resto de la vajilla los filtros antigrasa que presenten un alto grado de suciedad.
En caso de suciedad fuertemente incrustada, utilizar un disolvente de grasa. Se pueden adquirir disolventes de grasa a través del Servicio de Asistencia Técnica o en la tienda online.
3. El lavavajillas se inicia.
En el ajuste de temperatura, seleccionar como máximo 70 °C.
4. Dejar escurrir los filtros antigrasa.

10.9 Desmontar el cartucho del filtro antigrasa

- ▶ **Nota:** El bastidor del aparato es sensible. Retirar los cartuchos de los filtros antigrasa en posición vertical. No extraer los cartuchos de los filtros antigrasa por encima del bastidor del aparato.

Retirar los cartuchos de los filtros antigrasa.

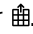


10.10 Limpiar el cartucho del filtro antigrasa

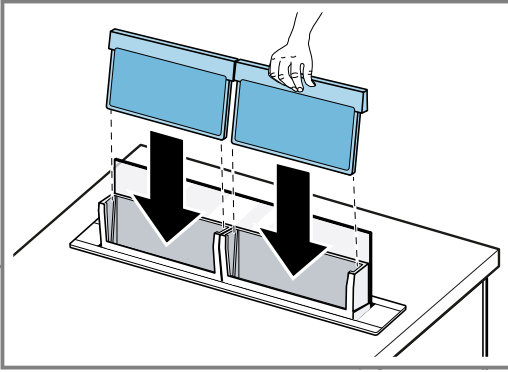
Requisito: Los filtros antigrasa se han desmontado.
→ "Desmontar el filtro antigrasa", Página 12

1. Limpiar el cartucho de los filtros antigrasa.
Los cartuchos de los filtros antigrasa pueden limpiarse a mano o en el lavavajillas.
2. Tener en cuenta la información sobre los productos de limpieza.


10.11 Montar los filtros antigrasa

1. Pulsar .
- ✓ El cristal se desplaza hacia abajo hasta la mitad y los cartuchos de los filtros antigrasa se transportan, así, hacia arriba.

2. Insertar los filtros antigrasa en el cartucho del filtro antigrasa.



No doblar el filtro antigrasa para no dañarlo.

3. Pulsar .
4. El panel de cristal y los cartuchos del filtro antigrasa se mueven hacia abajo.
- ✓ La tapa del aparato se cierra y el aparato se apaga.
5. Restablecer el indicador de saturación.
→ "Restablecer el indicador de saturación",
Página 9

11 Solucionar pequeñas averías

El usuario puede solucionar por sí mismo las pequeñas averías de este aparato. Se recomienda utilizar la información relativa a la subsanación de averías antes de ponerse en contacto con el Servicio de Asistencia Técnica. De este modo se evitan costes innecesarios.

⚠ ADVERTENCIA – ¡Riesgo de lesiones!

Las reparaciones inadecuadas son peligrosas.

- ▶ Solo el personal especializado puede realizar reparaciones e intervenciones en el aparato.
- ▶ Si el aparato está defectuoso, ponerse en contacto con el servicio de asistencia técnica.
→ "Servicio de Asistencia Técnica", Página 15

⚠ ADVERTENCIA – ¡Riesgo de descarga eléctrica!

Las reparaciones inadecuadas son peligrosas.

- ▶ Solo el personal especializado puede realizar reparaciones e intervenciones en el aparato.
- ▶ Utilizar únicamente piezas de repuesto originales para la reparación del aparato.
- ▶ Si el cable de conexión de red de este aparato resulta dañado, debe ser sustituido por personal especializado.

11.1 Averías de funcionamiento

Fallo	Causa y resolución de problemas
El aparato no funciona.	El enchufe del cable de conexión de red no está conectado. ▶ Conectar el aparato a la red eléctrica.
	El fusible de la caja de fusibles ha saltado. ▶ Comprobar el fusible de la caja de fusibles.
	El suministro de corriente eléctrica se ha interrumpido. ▶ Comprobar que la iluminación del compartimento u otros aparatos funciona en la habitación.
	El panel de cristal no está correctamente colocado. ▶ Introducir con cuidado el panel de cristal hasta el tope.
	El líquido penetra en el aparato. ▶ Desenchufar el cable de alimentación o apagar la caja de fusibles. ▶ Vaciar el recipiente colector y retirar los cartuchos del filtro antigrasa. → <i>Página 12</i> ▶ Secar todas las partes accesibles. ▶ Dejar abierta la tapa del aparato y poner en funcionamiento de nuevo una vez pasadas 48 horas. ▶ Colocar el recipiente colector y los cartuchos del filtro antigrasa.
	El panel de cristal está desmontado y el aparato no funciona. ▶ Insertar el panel de cristal y desconectar el aparato de la red eléctrica durante 1 min aprox.

Fallo	Causa y resolución de problemas
La tapa del aparato no se cierra por completo.	Hay algún objeto aprisionado en el aparato. <ul style="list-style-type: none"> ▶ Desconectar el aparato de la red eléctrica. ▶ Abrir la tapa con cuidado y retirar el objeto aprisionado. ▶ Cerrar la tapa con cuidado. ▶ Conectar el aparato a la red eléctrica.
La iluminación de las teclas no funciona.	La unidad de control está estropeada. <ul style="list-style-type: none"> ▶ Llame al → "Servicio de Asistencia Técnica", Página 15.
La iluminación no funciona. ¹	Hay diferentes causas posibles. <ul style="list-style-type: none"> ▶ Llame al → "Servicio de Asistencia Técnica", Página 15. ▶ La sustitución de las luces LED defectuosas debe encomendarse siempre al fabricante, al Servicio de asistencia técnica o a profesionales autorizados (instaladores electricistas).
En el cuadro de mandos izquierdo parpadean los dos LED superiores 7.	Los filtros antigrasa están saturados. <ul style="list-style-type: none"> ▶ Limpiar el filtro antigrasa. → "Lavar el filtro antigrasa en el lavavajillas", Página 13 → "Limpiar de forma manual el filtro antigrasa", Página 13 → "Familiarizándose con el aparato", Página 7
En el cuadro de mandos izquierdo parpadean los dos LED inferiores 6.	Los filtros desodorizantes están saturados. <ul style="list-style-type: none"> ▶ Cambiar el filtro desodorizante. → "Familiarizándose con el aparato", Página 7
Home Connect no funciona correctamente.	Hay diferentes causas posibles. <ul style="list-style-type: none"> ▶ Ir a www.home-connect.com.
El control de la campana desde la placa de cocción no funciona correctamente.	En caso necesario, se deben realizar modificaciones en los ajustes. <ul style="list-style-type: none"> ▶ Leer las instrucciones de uso de la placa de cocción. ▶ Ir a www.home-connect.com.

12 Eliminación

12.1 Eliminación del aparato usado

Gracias a la eliminación respetuosa con el medio ambiente pueden reutilizarse materiales valiosos.

1. Desenchufar el cable de conexión de red de la toma de corriente.
2. Cortar el cable de conexión de red.
3. Desechar el aparato de forma respetuosa con el medio ambiente.
Puede obtener información sobre las vías y posibilidades actuales de desecho de materiales de su distribuidor o ayuntamiento local.



Este aparato está marcado con el símbolo de cumplimiento con la Directiva Europea 2012/19/UE relativa a los aparatos eléctricos y electrónicos usados (Residuos de aparatos eléctricos y electrónicos RAEE). La directiva proporciona el marco general válido en todo el ámbito de la Unión Europea para la retirada y la reutilización de los residuos de los aparatos eléctricos y electrónicos.

13 Servicio de Asistencia Técnica

Las piezas de repuesto originales relevantes para el funcionamiento conforme al reglamento sobre diseño ecológico se pueden adquirir en nuestro Servicio de Asistencia Técnica durante al menos 10 años a partir de la fecha de introducción en el mercado del aparato dentro del Espacio Económico Europeo.

Nota: La intervención del Servicio de Asistencia Técnica es gratuita en el marco de las condiciones de garantía del fabricante.

¹ Según el equipamiento del aparato

Para obtener información detallada sobre el periodo de validez de la garantía y las condiciones de garantía en su país, póngase en contacto con nuestro Servicio de Asistencia Técnica o con su distribuidor, o bien consulte nuestra página web.

Cuando se ponga en contacto con el Servicio de Asistencia Técnica, no olvide indicar el número de producto (E-Nr.) y el número de fabricación (FD) del aparato. Los datos de contacto del Servicio de Asistencia Técnica se encuentran en el directorio adjunto o en nuestra página web.

13.1 Número de producto (E-Nr.) y número de fabricación (FD)

El número de producto (E-Nr.) y el número de fabricación (FD) se encuentran en la placa de características del aparato.

La placa de características se encuentra en la caja del ventilador.

Para volver a encontrar rápidamente los datos del aparato o el número de teléfono del Servicio de Asistencia Técnica, puede anotar dichos datos.

14 Accesorios

Los accesorios pueden adquirirse en el Servicio de Asistencia Técnica, en establecimientos especializados o en Internet. Utilizar solo accesorios originales, ya que están adaptados a la perfección a su aparato.

Los accesorios son específicos del aparato. Para la compra, indicar siempre la denominación exacta (E-Nr.) del aparato. → *Página 16*

La información relativa a los accesorios para su aparato está disponible en nuestro catálogo, a través del Servicio de Atención al Cliente o en la tienda en línea. siemens-home.bsh-group.com

Accesorios	Número de pedido
Filtro desodorizante Clean Air Plus – 80 cm + 90 cm, repuesto	LZ21WWB16
Juego de recirculación de aire Clean Air Plus – 80 cm	LZ21WWI16
Juego de recirculación de aire Clean Air Plus – 90 cm	LZ21WWI17
Juego de recirculación de aire Long Life – 80 cm	Z21WWJ11
Juego de recirculación de aire Long Life – 90 cm	LZ21WWJ12

Accesorios	Número de pedido
Kit de montaje para ventiladores extraíbles	LZ21WWM11
Kit de montaje para una instalación sin juntas – 80 cm	LZ28WWY12
Kit de montaje para una instalación sin juntas – 90 cm	LZ29WWY12
Pieza de canal plano – recto, 1000 mm	HZ9VDSM2
Pieza de canal plano – recto, 500 mm	HZ9VDSM1
Curva de canal plano de 90° – horizontal	HZ9VDSB1
Curva de canal plano de 90° – vertical	HZ9VDSB2
Adaptador de 90° – redondo/plano	HZ9VDSI1
Adaptador – redondo/plano	HZ9VDSI0
Fuelle de conexión	HZ9VDSS1

15 Declaración de conformidad

Por la presente, BSH Hausgeräte GmbH, certifica que el aparato con la funcionalidad Home Connect cumple con los requisitos básicos y el resto de disposiciones vigentes de la Directiva 2014/53/EU.

Hay una declaración de conformidad con RED detallada en siemens-home.bsh-group.com en la página web del producto correspondiente a su aparato dentro de la sección de documentos adicionales.



Banda de 2,4 GHz (2400–2483,5 MHz): 100 mW máx.
Banda de 5 GHz (5150–5350 MHz + 5470–5725 MHz): máx. 50 mW

	BE	BG	CZ	DK	DE	EE	IE	EL	ES
	FR	HR	IT	CY	LI	LV	LT	LU	HU
	MT	NL	AT	PL	PT	RO	SI	SK	FI
	SE	NO	CH	TR	IS	UK (NI)			

WLAN (Wi-Fi) de 5 GHz: solo para uso en interiores.

AL BA MD ME MK RS UK UA

WLAN (Wi-Fi) de 5 GHz: solo para uso en interiores.

16 Indicaciones para controles y pruebas

Estas indicaciones han sido elaboradas con el fin de facilitar los controles y pruebas del aparato.

- Medido de conformidad con la norma EN 61591.
- El aparato funciona en el momento de la entrega.
- La caja del ventilador debe instalarse en la parte delantera del aparato.

- Asegurarse de que los filtros no se desplacen durante la medición (debido a cambios en la posición del aparato respecto a la posición de montaje).
- La luz de ambiente no es una luz de trabajo. La luz de ambiente en rojo claro se añadió al valor FDE como consumidor de energía.

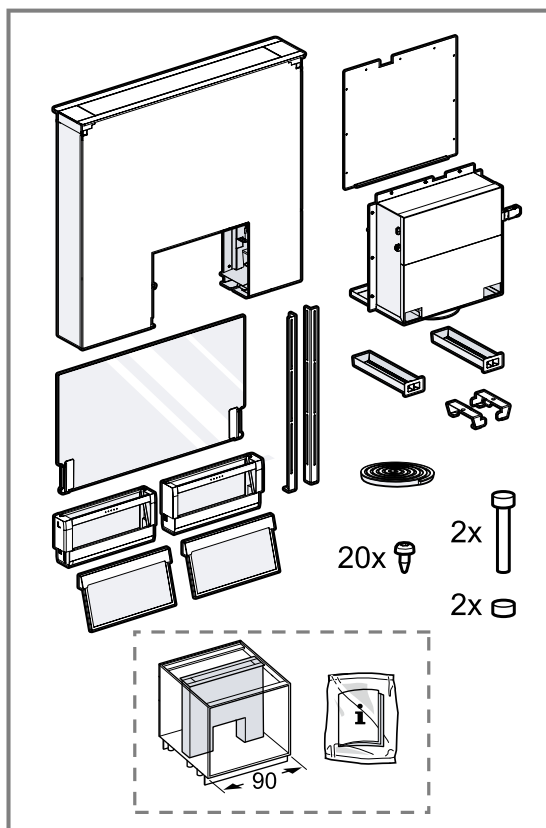
17 Instrucciones de montaje

Tener en cuenta esta información para el montaje del aparato.



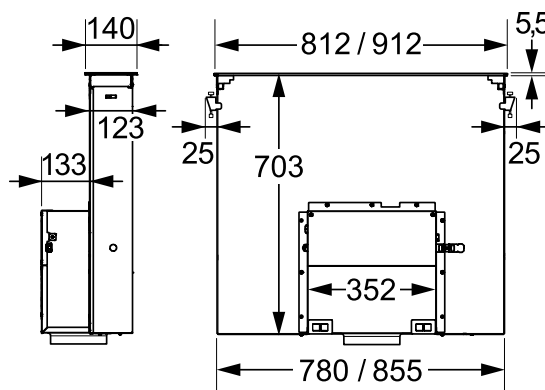
17.1 Volumen de suministro

Al desembalar el aparato, comprobar que estén todas las piezas y que no presenten daños ocasionados durante el transporte.

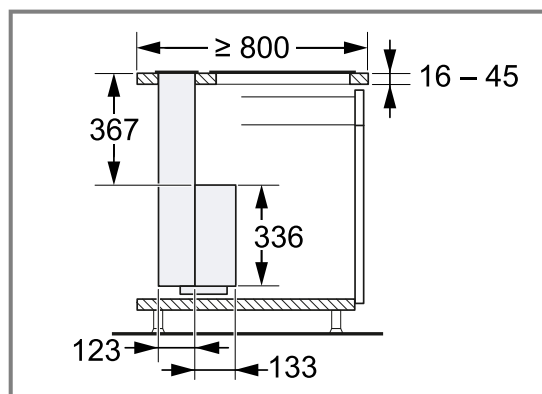


17.2 Medidas del aparato

Aquí se pueden consultar las dimensiones del aparato.



Tener en cuenta las dimensiones del mueble.

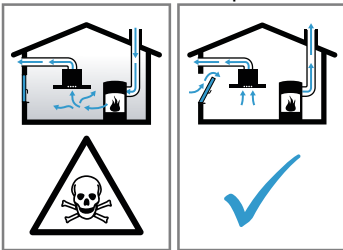


⚠ 17.3 Montaje seguro

Tener en cuenta estas indicaciones de seguridad al montar el aparato.

⚠ ADVERTENCIA – ¡Riesgo de envenenamiento!

Los gases de combustión que se vuelven a aspirar pueden ocasionar intoxicaciones. Los equipos calefactores que dependen del aire del recinto de instalación (p. ej., calefactores de gas, aceite, madera o carbón, calentadores de salida libre, calentadores de agua) adquieren aire de combustión del recinto de instalación y evacuan los gases de escape al exterior a través de un sistema extractor (p. ej., una chimenea). En combinación con una campana extractora encendida se extrae aire de la cocina y de las habitaciones próximas. Sin una entrada de aire suficiente se genera una depresión. Los gases tóxicos procedentes de la chimenea o del hueco de ventilación se vuelven a aspirar en las habitaciones.



- ▶ Garantizar una entrada de aire suficiente si el aparato se emplea en el modo de evacuación del aire al exterior junto con un equipo calefactor dependiente del aire del recinto de instalación.
- ▶ Con el fin de garantizar un funcionamiento seguro, la depresión en el recinto de instalación de los equipos calefactores no debe superar los 4 Pa (0,04 mbar). Esto se consigue si, mediante aberturas que no se pueden cerrar, p. ej., en puertas, ventanas, en combinación con un pasamuros de entrada/salida de aire o mediante otras medidas técnicas, se puede hacer recircular el aire necesario para la combustión. Un pasamuros de entrada/salida de aire no es garantía por sí solo del cumplimiento del valor límite.
- ▶ Pedir siempre asesoramiento al técnico competente de su región, que estará en condiciones de evaluar todo el sistema de ventilación de su hogar y recomendarle las medidas adecuadas en materia de ventilación.

Los gases de combustión que se vuelven a aspirar pueden ocasionar intoxicaciones.

- ▶ Si hay instalada una campana extractora con chimenea estanca, se debe equipar el suministro eléctrico de la campana extractora con un circuito de protección adecuado.

Los gases de combustión que se vuelven a aspirar pueden ocasionar intoxicaciones.

- ▶ No conducir el aire de salida hacia una chimenea de humos o gases de escape que esté en servicio.
- ▶ No conducir el aire de salida hacia un hueco destinado a ventilar recintos de instalación de equipos calefactores.
- ▶ Si el aire de salida se evacua hacia una chimenea de humos o gases de escape que no está en servicio, será necesario contar previamente con la aprobación del técnico competente que corresponda.

⚠ ADVERTENCIA – ¡Riesgo de asfixia!

Los niños pueden ponerse el material de embalaje por encima de la cabeza, o bien enrollarse en él, y asfixiarse.

- ▶ Mantener el material de embalaje fuera del alcance de los niños.
- ▶ No permita que los niños jueguen con el embalaje.

⚠ ADVERTENCIA – ¡Riesgo de incendio!

Los depósitos de grasa del filtro antigrasa pueden prenderse.

- ▶ No trabajar nunca con una llama directa cerca del aparato (p. ej., flambeo).
- ▶ Instalar el aparato cerca de un equipo calefactor para combustibles sólidos (p. ej., madera o carbón) solo si se dispone de una cubierta cerrada no desmontable. No deben saltar chispas.
- ▶ Hay que respetar las distancias de seguridad estipuladas para evitar una condensación del calor.

⚠ ADVERTENCIA – ¡Riesgo de lesiones!

Las piezas internas del aparato pueden tener bordes afilados.

- ▶ Llevar guantes de protección.

El aparato es pesado.

- ▶ Para mover el aparato se necesitan 2 personas.
- ▶ Utilizar únicamente los medios auxiliares apropiados.

La realización de modificaciones en la estructura eléctrica o mecánica resulta peligrosa y puede provocar un funcionamiento erróneo.

- ▶ No realizar modificaciones en la estructura eléctrica ni mecánica.

⚠ ADVERTENCIA – ¡Riesgo de incendio!

Las combinaciones inadecuadas de aparatos pueden causar daños.

- ▶ No utilizar el aparato en combinación con placas de gas.

⚠ ADVERTENCIA – ¡Riesgo de descarga eléctrica!

Las piezas internas del aparato que presentan bordes afilados pueden dañar el cable de conexión.

- ▶ No doblar ni aprisionar el cable de conexión.

Un aparato dañado o un cable de conexión defectuoso son peligrosos.

- ▶ No ponga nunca en funcionamiento un aparato dañado.
- ▶ No tirar nunca del cable de conexión a la red eléctrica para desenchufar el aparato. Desenchufar siempre el cable de conexión de red de la toma de corriente.
- ▶ Si el aparato o el cable de conexión de red están dañados, desenchufar inmediatamente el cable de conexión de red o desconectar el interruptor automático del cuadro eléctrico.

- ▶ Llame al Servicio de Asistencia Técnica.
→ *Página 15*

Las reparaciones inadecuadas son peligrosas.

- ▶ Solo el personal especializado puede realizar reparaciones e intervenciones en el aparato.
- ▶ Utilizar únicamente piezas de repuesto originales para la reparación del aparato.
- ▶ Si el cable de conexión de red de este aparato resulta dañado, debe ser sustituido por personal especializado.

Las instalaciones realizadas de forma incorrecta son peligrosas.

- ▶ Conectar y poner en funcionamiento el aparato solo de conformidad con los datos que figuran en la placa de características del mismo.
- ▶ Conectar el aparato solo a una fuente de alimentación con corriente alterna mediante un enchufe reglamentario con puesta a tierra.

- ▶ La conexión de puesta a tierra de la instalación eléctrica doméstica debe estar instalada de acuerdo con las normas vigentes.
- ▶ No alimentar nunca el aparato a través de un dispositivo de conmutación externo, como por ejemplo, un reloj avisador o un mando a distancia.
- ▶ Cuando el aparato esté montado, el enchufe del cable de conexión de red tiene que quedar accesible. En caso de que no pueda quedar accesible, debe instalarse un dispositivo de separación omnipolar en la instalación eléctrica fija, de acuerdo con las condiciones de la categoría de sobretensión III y las normas de instalación.
- ▶ Al instalar el aparato en su emplazamiento definitivo, asegurarse de que los cables de conexión no queden aprisionados ni se dañen.

17.4 Advertencias de carácter general

Tener en cuenta estas indicaciones generales durante la instalación.

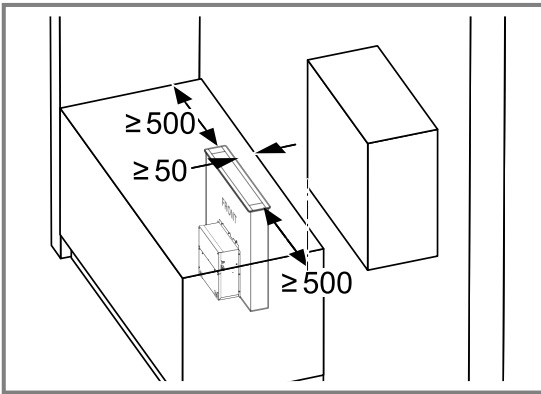
- Para la instalación deben observarse las prescripciones técnicas válidas en cada momento y los reglamentos de las compañías locales suministradoras de electricidad y gas.
- Para la conducción del aire de salida, deben observarse las disposiciones oficiales y legales como, por ejemplo, la normativa de construcción local.
- Para acceder fácilmente a la caja del ventilador en caso de mantenimiento o reparación, seleccionar un lugar de montaje accesible.
- Las superficies del aparato son sensibles. Evitar daños durante el montaje.

17.5 Advertencias sobre la situación de montaje

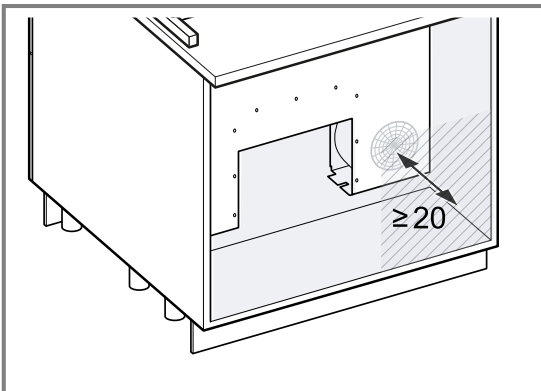
- Montar el aparato sobre una superficie de trabajo.
- El aparato no es adecuado para combinarse con una parrilla de gas.
- Para el montaje de accesorios especiales adicionales se han de tener en cuenta las instrucciones de instalación correspondientes.
- La anchura de la campana extractora debe corresponderse por lo menos con la anchura de la zona de cocción.
- Para absorber el vapor de cocción de forma óptima, montar el aparato detrás de la placa de cocción.

Para evitar una pérdida de potencia, no instalar ningún armario superior sobre el aparato y mantener las siguientes distancias:

- un mínimo de 50 cm a izquierda y derecha desde el aparato hasta la pared o un armario superior adyacente
- un mínimo de 5 cm desde el marco del aparato hasta la pared



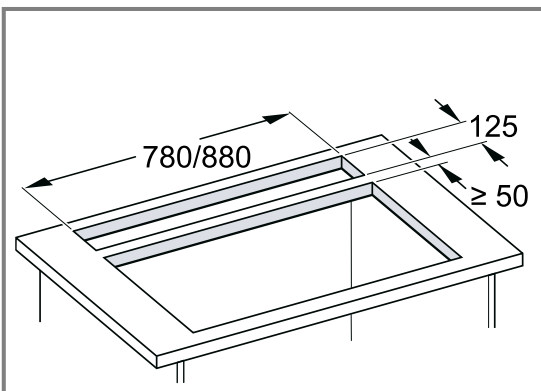
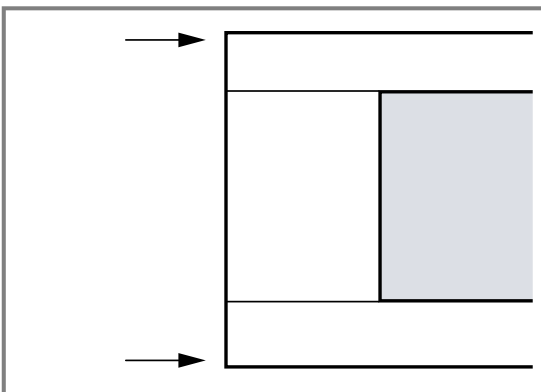
- un mínimo de 2 cm desde el área de extracción del Guided Air hasta la pared del mueble



- Planificar una abertura de ventilación en el zócalo con una superficie transversal de 80 cm².

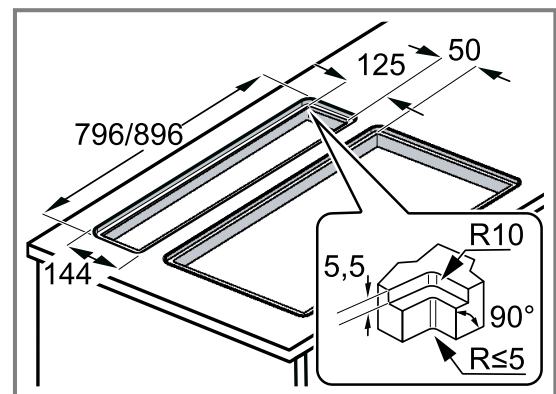
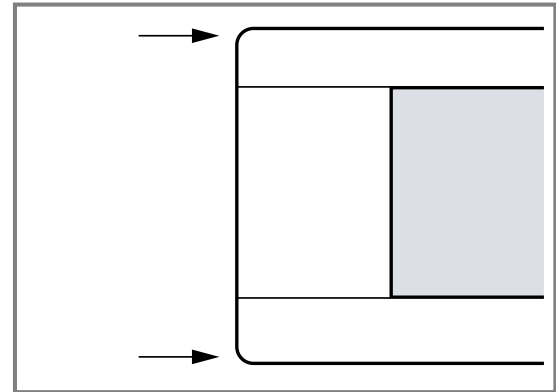
Instalación enrasada de aparatos con esquinas puntiagudas

No instalar aparatos con esquinas puntiagudas en encimeras de piedra o granito.



Instalación enrasada de aparatos con esquinas redondeadas

Se pueden colocar aparatos con esquinas redondeadas en cualquier encimera.



17.6 Advertencias sobre la tubería de salida de aire

La garantía del fabricante del aparato no cubre las reclamaciones que se atribuyan al segmento de conductos.

- Utilizar un tubo de salida de aire corto y recto con el mayor diámetro posible.
- Los tubos de salida de aire largos y rugosos, la presencia de muchos codos de tubo y un diámetro de tubo reducido hacen disminuir el rendimiento de aspiración y aumentan el ruido del ventilador.
- Utilizar un tubo de salida de aire fabricado con materiales no inflamables.
- Para evitar el retorno de condensado, montar el tubo de salida de aire del aparato con una inclinación de 1°.

Nota: Los conductos de escape de aire compatibles pueden adquirirse a través del servicio de atención al cliente, de los distribuidores o de nuestra página web.

Conductos planos

Utilizar conductos planos cuya sección interior equivalga al diámetro de los conductos cilíndricos:

- Un diámetro de 150 mm equivale a aprox. 177 cm².
- Un diámetro de 120 mm equivale a aprox. 113 cm².
- Si los diámetros del conducto difieren de lo anteriormente mencionado, utilizar cintas de estanqueidad.
- No utilizar conductos planos con deflectores afilados.

Conductos cilíndricos

Utilizar conductos cilíndricos con un diámetro interior de 150 mm (recomendado) o de al menos 120 mm.

17.7 montaje

Examinar el mueble

- ▶ Comprobar que el mueble empotrado esté en posición horizontal y tenga suficiente capacidad de carga.

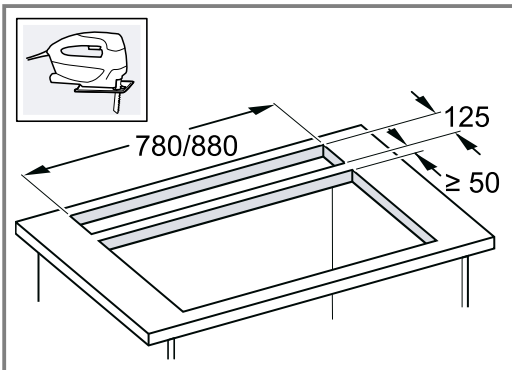
El peso máximo del aparato es de 40 kg.

Preparar el mueble

Nota: Para instalar la placa de cocción y el aparato sin problema se necesitan accesorios especiales que no están incluidos en el volumen de suministro. Tener en cuenta las instrucciones de instalación correspondientes para accesorios especiales adicionales.

Requisito: El mueble es idóneo para el montaje.

1. Realizar un corte en la encimera de acuerdo con el lugar de instalación.



El ángulo de la superficie de corte respecto a la encimera debe ser de 90°.

2. Asegurarse de la capacidad de carga y de la estabilidad de la encimera.
Utilizar material de refuerzo resistente al calor y a la humedad para una estructura inferior.
3. Asegurarse de que el mueble empotrado siga siendo estable tras los trabajos de corte.
4. Retirar las virutas.
5. En función del lugar de montaje, retirar la pared posterior del mueble empotrado.

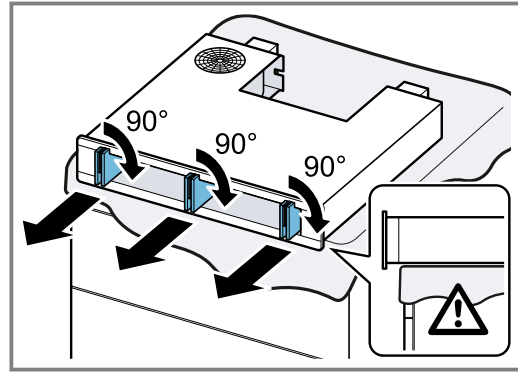
Preparar el aparato

⚠ ADVERTENCIA – ¡Riesgo de lesiones!

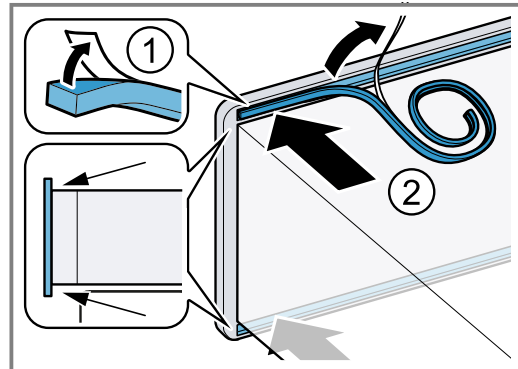
El aparato es pesado.

- ▶ Para mover el aparato se necesitan 2 personas.
- ▶ Utilizar únicamente los medios auxiliares apropiados.

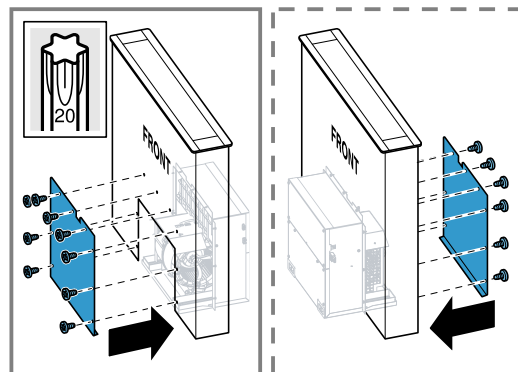
1. Depositar el aparato sobre una superficie plana y retirar el seguro de transporte.



2. Pegar ① la junta en la ranura pensada para ello y cortar ②.



3. Atornillar la tapa protectora en función del lugar de montaje.



Montar el aparato

⚠ ADVERTENCIA – ¡Riesgo de lesiones!

Las piezas internas del aparato pueden tener bordes afilados.

- ▶ Llevar guantes de protección.

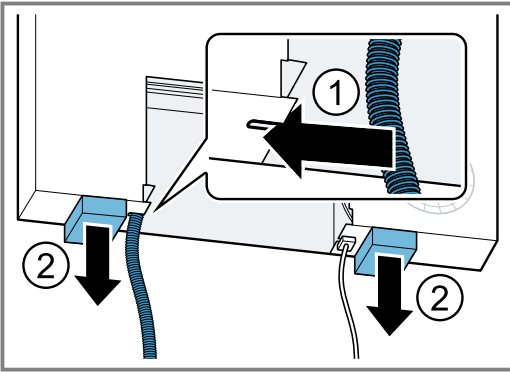
El aparato es pesado.

- ▶ Para mover el aparato se necesitan 2 personas.
- ▶ Utilizar únicamente los medios auxiliares apropiados.

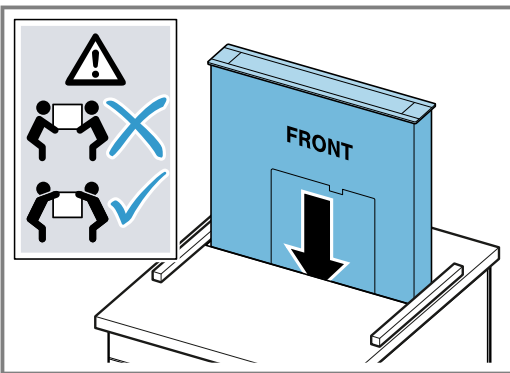
Nota: No retirar todavía el seguro de transporte para proteger los cables.

1. Levantar el aparato por el lado corto y nivelarlo orientando la parte delantera hacia la placa de cocción.

2. Extraer ① el cable de conexión del dispositivo anti-tracción y retirar ② el seguro de transporte.

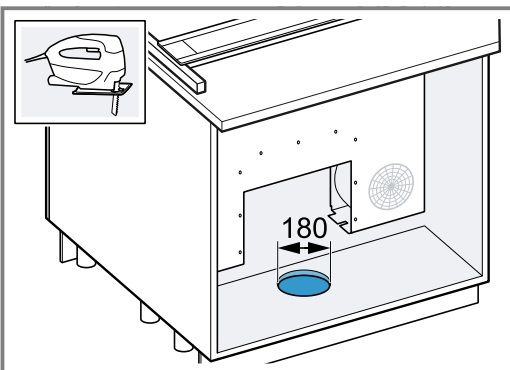


3. **Nota:** Para no insertar la unidad completamente en el hueco, colocar una barra debajo de cada uno de los lados cortos de la unidad. Introducir el aparato desde arriba en el agujero de la cubierta.

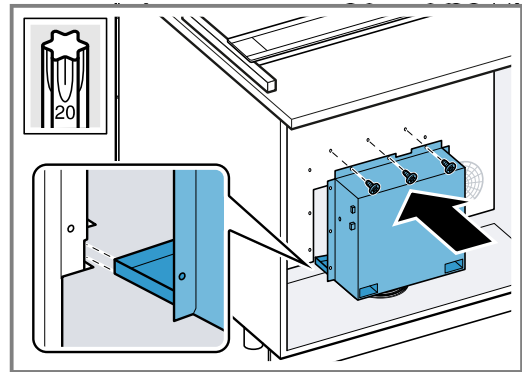


Insertar el aparato de manera uniforme para que no quede torcido.

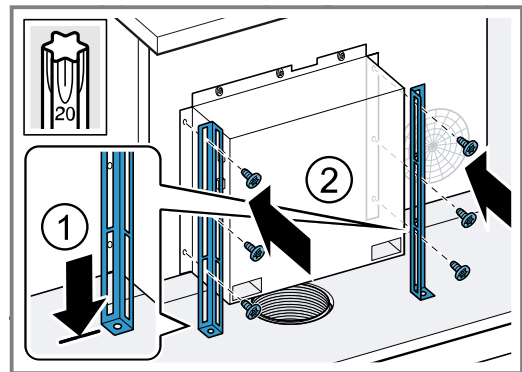
4. Marcar el corte para el sistema de tuberías:
- Colocar la manguera de desagüe en el racor de la caja del ventilador.
 - Colocar la caja del ventilador en la guía y asegurar con un tornillo.
 - Marcar la posición para el sistema de tuberías en el fondo del armario.
 - Aflojar los tornillos y retirar la caja del ventilador de nuevo.
5. Realizar el corte para el sistema de tuberías.



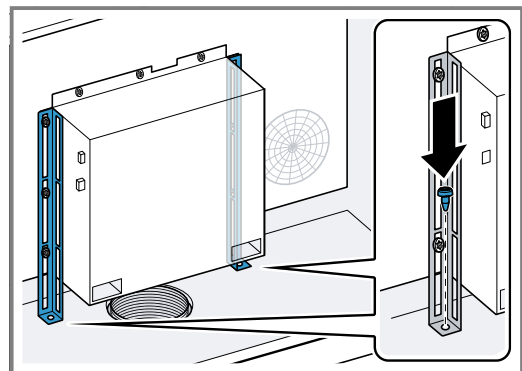
6. Colocar la caja del ventilador en la guía, instalar el sistema de tuberías y asegurar la caja del ventilador.



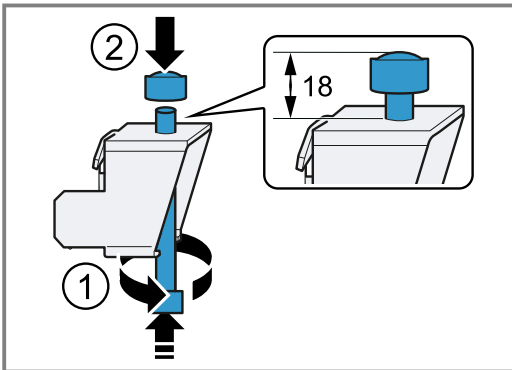
7. Sostener el aparato desde abajo y retirar los listones.
8. Insertar el dispositivo completamente en el hueco.
9. Alinear ① los raíles mirando hacia la base y fijar ② lateralmente.



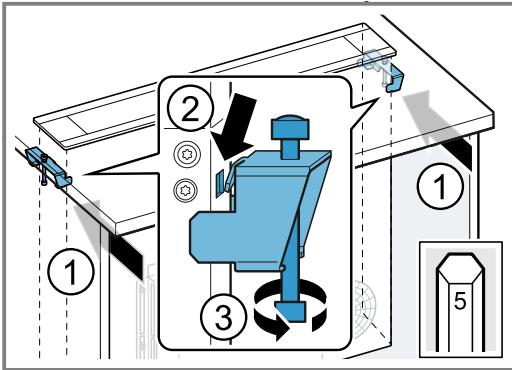
10. Atornillar los raíles al fondo del armario.



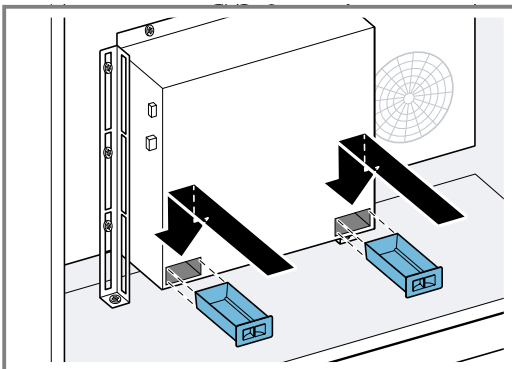
- 11. Nota:** Si se monta un aparato de 90 cm en un armario de 90 cm de ancho, es posible saltarse los siguientes dos pasos del montaje y seguir las instrucciones del paquete de accesorios adicional. Enroscar los tornillos desde abajo y apretar la tuerca.



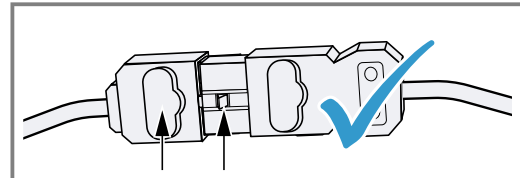
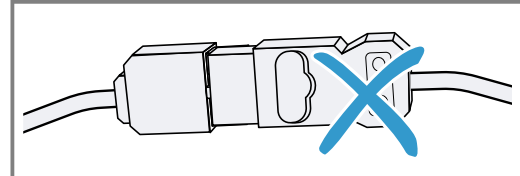
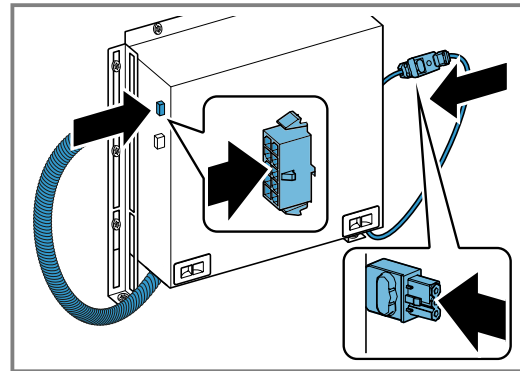
- 12.** Alinear ① el aparato mirando hacia la placa de conexión y presionar contra la encimera ② ③.



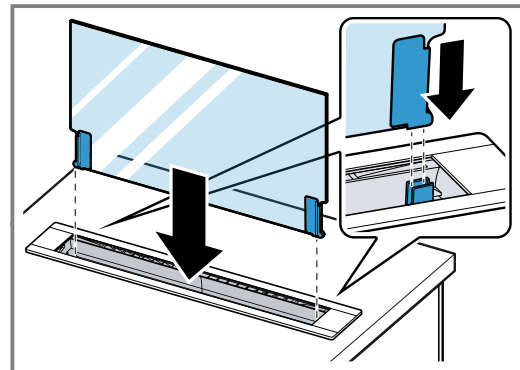
- 13.** Colocar y enclavar el recipiente colector.



- 14.** Insertar los cables en la caja del ventilador.



- 15.** Insertar con cuidado en las guías el panel de cristal hasta el tope.



- 16.** Establecer la conexión a la corriente.

- ✓ Una vez montado el aparato y conectada la toma de corriente, el cristal se desplaza hacia abajo y el aparato se cierra.

- 17.** Montar los filtros antigrasa.

→ "Montar los filtros antigrasa", Página 13

Para obter mais informações, consulte o Guia do usuário digital.



Índice

MANUAL DO UTILIZADOR

1	Segurança	24
2	Evitar danos materiais.....	27
3	Proteção do meio ambiente e poupança.....	27
4	Modos de funcionamento.....	27
5	Familiarização	29
6	Antes da primeira utilização.....	30
7	Operação base	30
8	Home Connect	32
9	Comando do exaustor baseado na placa de cozinhar.....	33
10	Limpeza e manutenção.....	33
11	Eliminar falhas	36
12	Eliminação.....	37
13	Assistência Técnica.....	37
14	Acessórios	38
15	Declaração de conformidade	38
16	Indicações de verificação.....	38
17	INSTRUÇÕES DE MONTAGEM.....	39
17.3	Montagem segura	39

1 Segurança

Respeite as seguintes indicações de segurança.

1.1 Indicações gerais

- Leia atentamente este manual.
- Guarde estas instruções e as informações sobre o produto para posterior utilização ou para entregar a futuros proprietários.
- Se detetar danos de transporte, não ligue o aparelho.

1.2 Utilização correta

Este aparelho destina-se apenas à montagem. Respeite as instruções de montagem especiais.

Só com uma montagem especializada e em conformidade com as instruções de montagem, pode ser garantida a segurança durante a utilização. O instalador é responsável pelo funcionamento correto no local de montagem.

Utilize o aparelho apenas:

- para aspirar vapores de cozedura.
- para uso doméstico e em espaços fechados domésticos.
- a uma altitude até 4000 m acima do nível do mar.

Não utilize o aparelho:

- em combinação com uma placa a gás.
- com um temporizador externo.

1.3 Limitação do grupo de utilizadores

Este aparelho pode ser utilizado por crianças a partir dos 8 anos e por pessoas com capacidades físicas, sensoriais ou mentais reduzidas ou com falta de experiência e/ou conhecimentos, se forem devidamente supervisionadas ou instruídas na utilização com segurança do aparelho e tiverem compreendido os perigos daí resultantes.

As crianças não podem brincar com o aparelho.

A limpeza e a manutenção pelo utilizador não devem ser realizadas por crianças, a não ser que tenham uma idade igual ou superior a 15 anos e se encontrem sob vigilância.

As crianças menores de 8 anos devem manter-se afastadas do aparelho e do cabo de ligação.

1.4 Utilização segura

AVISO – Risco de incêndio!

Combinações inadequadas do aparelho podem causar danos.

- ▶ Não utilize o aparelho em combinação com placas a gás.

⚠ AVISO – Risco de asfixia!

As crianças podem colocar o material de embalagem sobre a cabeça ou enrolar-se no mesmo e sufocar.

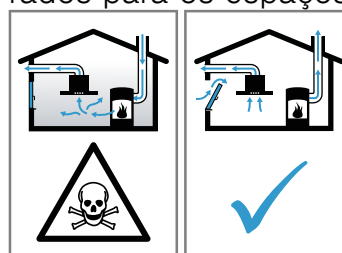
- ▶ Manter o material de embalagem fora do alcance das crianças.
- ▶ Não permitir que as crianças brinquem com o material de embalagem.

As crianças podem inalar ou engolir peças pequenas e sufocar.

- ▶ Manter as peças pequenas fora do alcance das crianças.
- ▶ Não permitir que as crianças brinquem com peças pequenas.

⚠ AVISO – Risco de intoxicação!

Os gases de combustão aspirados podem levar a intoxicação. As instalações de aquecimento não estanques (p. ex. aparelhos de aquecimento a gás, óleo, madeira ou carvão, esquentadores, caldeiras) retiram ar de combustão do compartimento de instalação e conduzem os gases de exaustão através de um sistema de exaustão (p. ex., uma chaminé). Quando o exaustor está ligado, é retirado ar ambiente à cozinha e aos espaços adjacentes. Sem ar suficiente é criada uma pressão negativa. Os gases tóxicos da chaminé ou da conduta de extração voltam a ser aspirados para os espaços habitacionais.



- ▶ Certifique-se de que há sempre reposição de ar fresco suficiente quando o aparelho é utilizado no modo de funcionamento em saída de ar em conjunto com instalações de aquecimento não estanques.
- ▶ Um funcionamento isento de perigos apenas é possível, se a pressão negativa no compartimento da instalação de aquecimento não ultrapassar os 4 Pa (0,04 mbar). Isto pode ser conseguido se o ar necessário para a combustão puder ser repostado através de aberturas que não fechem, p. ex., em portas, janelas, em conjunto com uma caixa de entrada/saída de ar ou outras medidas técnicas, que permitam uma circulação de ar suficiente para a combustão. Uma caixa de entrada/saída de ar por si só, não garante a manutenção do valor limite.
- ▶ Consulte sempre a entidade responsável para avaliar a interligação da ventilação de toda a casa e sugerir as medidas adequadas de ventilação.

⚠ AVISO – Risco de incêndio!

A gordura acumulada nos filtros de gordura pode incendiar-se.

- ▶ Nunca utilize o aparelho sem filtro de gorduras.
- ▶ Limpe regularmente os filtros de gorduras.

- ▶ Nunca trabalhe com uma chama aberta perto do aparelho (p. ex., flambear).
- ▶ Instale o aparelho perto de um fogão para combustíveis sólidos (p. ex., madeira ou carvão), somente se o fogão tiver uma cobertura fechada e não amovível. Não pode haver produção de faíscas.

Óleo e gordura quentes inflamam-se rapidamente.

- ▶ Vigiar constantemente óleo e gordura quentes.
- ▶ Nunca apague óleo ou gordura a arder com água. Desligue a zona de cozinhar. Abafe as chamas com uma tampa, manta de amianto ou um objeto equivalente.

⚠ AVISO – Risco de queimaduras!

As peças que se encontram acessíveis ficam quentes durante o funcionamento do aparelho.

- ▶ Nunca toque nas peças quentes.
 - ▶ Mantenha as crianças afastadas.
- Durante o funcionamento, o aparelho fica quente.
- ▶ Deixe o aparelho arrefecer antes de o limpar.

⚠ AVISO – Risco de ferimentos!

Os componentes interiores do aparelho podem ter arestas vivas.

- ▶ Limpe o espaço interior do aparelho de forma cuidadosa.

Objetos colocados sobre o aparelho podem cair.

- ▶ Não coloque objetos sobre o aparelho.
- Quaisquer modificações na instalação elétrica ou mecânica são perigosas e podem provocar falhas de funcionamento.

- ▶ Não efetue modificações na instalação elétrica ou mecânica.

A luz dos LED de iluminação é muito agressiva e pode provocar danos oculares (grupo de risco 1).

- ▶ Não olhe diretamente para as luzes LED acesas durante mais de 100 segundos.
- Se o aparelho for operado por outra pessoa através da aplicação Home Connect durante a limpeza, existe um elevado risco de ferimentos.

- ▶ Desconecte o aparelho da aplicação Home Connect antes da limpeza.

→ *"Repor a ligação", Página 32*

⚠ AVISO – Risco de choque elétrico!

Um aparelho ou um cabo elétrico danificados são objetos perigosos.

- ▶ Nunca operar um aparelho danificado.
- ▶ Para desligar o aparelho da fonte de alimentação nunca puxar pelo cabo elétrico. Remover o cabo elétrico sempre pela ficha.
- ▶ Se o aparelho ou o cabo elétrico estiver avariado, puxe o cabo ou a ficha da tomada ou desligue o fusível no quadro elétrico.
- ▶ Contactar a Assistência Técnica. → *Página 37*

Reparações indevidas são perigosas.

- ▶ As reparações no aparelho apenas podem ser realizadas por técnicos qualificados.
- ▶ Para a reparação do aparelho só podem ser utilizadas peças sobresselentes originais.
- ▶ Se o cabo elétrico deste aparelho sofrer algum dano, deverá ser substituído por técnicos qualificados.

A penetração de humidade pode provocar choques elétricos.

- ▶ Antes da limpeza, retire a ficha da tomada ou o fusível da caixa de fusíveis.
 - ▶ Não utilizar aparelhos de limpeza a vapor ou de alta pressão para limpar o aparelho.
- A infiltração de água pode provocar um choque elétrico.

- ▶ Quando uma quantidade maior de líquido escorrer para dentro do aparelho, puxar a ficha da tomada ou desligar o disjuntor no quadro elétrico.

→ *"Falhas de funcionamento", Página 36*

⚠ AVISO – Risco de explosão!

Os detergentes alcalinos muito cáusticos ou muito ácidos em combinação com peças de alumínio na cuba de lavagem da máquina de lavar loiça podem provocar explosões.

- ▶ Nunca utilize detergentes alcalinos muito cáusticos ou muito ácidos. Não utilize, particularmente, produtos de limpeza do setor comercial ou industrial em partes de alumínio, como, p. ex. filtros de gorduras de exaustores.

⚠ AVISO – Risco de incêndio!

A gordura acumulada nos filtros de gordura pode incendiar-se.

- ▶ Limpe regularmente os filtros de gorduras.

⚠ AVISO – Risco de ferimentos!

Reparações indevidas são perigosas.

- ▶ As reparações no aparelho apenas podem ser realizadas por técnicos qualificados.
- ▶ Se o aparelho estiver avariado, contacte a Assistência técnica.

→ "Assistência Técnica", Página 37

⚠ AVISO – Risco de choque elétrico!

A penetração de humidade pode provocar choques elétricos.

- ▶ Não utilizar panos de esponja molhados.

2 Evitar danos materiais

ATENÇÃO!

A água de condensação pode provocar danos de corrosão.

- ▶ Ligar sempre o aparelho quando se cozinha, para evitar a formação de água de condensação.
- Se penetrar água ou humidade nos comandos, podem ocorrer danos.
- ▶ Nunca limpar os comandos com um pano húmido. Uma limpeza incorreta danificará as superfícies.
 - ▶ Ter em atenção as indicações de limpeza.
 - ▶ Não utilizar detergentes agressivos ou abrasivos.
 - ▶ Limpar as superfícies de aço inoxidável apenas no sentido do polimento.
 - ▶ Não limpar os comandos com produtos de limpeza para aço inoxidável.

O refluxo de água de condensação pode danificar o aparelho.

- ▶ A conduta de extração de ar tem de ser instalada no aparelho com uma inclinação mínima de um 1°.

Se os elementos de design forem sujeitos a esforços indevidos, podem partir.

- ▶ Não puxe pelos elementos de design.
- ▶ Não coloque nem pendure objetos nos elementos de design.

Danos na superfície devido a película de proteção não retirada.

- ▶ Retire a película de proteção de todas as partes do aparelho antes da primeira utilização.

Objetos pousados sobre o aparelho podem danificá-lo ao abrir o aparelho.

- ▶ Não coloque objetos sobre o aparelho.
- ▶ Garantir que não existem objetos sobre o aparelho, especialmente em caso de controlo remoto através da aplicação Home Connect.

Superfícies lacadas são sensíveis.

- ▶ Ter em atenção as indicações de limpeza.
→ "Limpar o aparelho", Página 33
- ▶ Proteger as superfícies lacadas contra arranhões.

3 Proteção do meio ambiente e poupança

3.1 Eliminação da embalagem

Os materiais de embalagem são ecológicos e reutilizáveis.

- ▶ Separar os componentes e eliminá-los de acordo com o tipo de material.

3.2 Poupar energia

Se respeitar estas indicações, o seu aparelho irá consumir menos energia.

Adaptar o nível de ventilação à intensidade dos vapores de cozedura.

- Um nível de ventilação inferior significa um menor consumo de energia.
Utilize o nível intensivo apenas em caso de necessidade.

No caso de vapores de cozedura intensos, selecionar atempadamente um nível de ventilação superior.

- Haverá uma menor dispersão dos odores pelo espaço.

Desligue a iluminação quando já não for necessária.

- Quando a iluminação está desligada, não consome energia.

Limpar ou substituir o filtro nos intervalos indicados.

- A eficácia dos filtros mantem-se.

Colocar a tampa do recipiente.

- Os vapores de cozedura e o condensado serão reduzidos.

Utilize as funções adicionais apenas em caso de necessidade.

- A desativação de funções adicionais reduz o consumo de eletricidade.

4 Modos de funcionamento

Pode utilizar o seu aparelho no modo de funcionamento em saída de ar ou recirculação de ar.

A indicação de saturação deve ser regulada de acordo com o modo de funcionamento e os filtros utilizados.

→ "Regular a indicação de saturação", Página 31

4.1 Função com exaustão de ar

O ar aspirado é limpo na sua passagem pelo filtro de gordura e encaminhado para o exterior através de um sistema de tubagem.



O ar não pode ser desviado para uma chaminé, que seja usada para gases de escape de aparelhos que queimem gás ou outros combustíveis (não se aplica a aparelhos de circulação de ar).

- Caso o ar evacuado tenha de ser encaminhado por uma chaminé de exaustão de fumos ou de gases queimados que não esteja em funcionamento, é necessária uma autorização da entidade supervisora da instalação dos aparelhos de queima.
 - Se o ar evacuado for encaminhado através da parede exterior, deve ser utilizada uma conduta telescópica.
-

4.2 Funcionamento por recirculação de ar

O ar aspirado é limpo através da sua passagem pelo filtro de gorduras e por um filtro anti-cheiros e conduzido, de novo, para o compartimento.



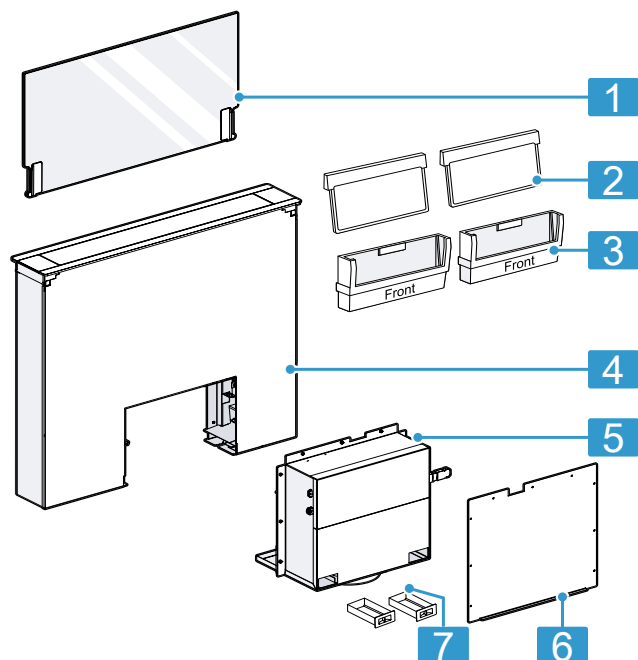
Para se poder eliminar os odores no modo de funcionamento em recirculação de ar, tem de ser montado um filtro anti-cheiros. Para poder tirar proveito das diversas possibilidades de utilização do aparelho com funcionamento por recirculação de ar, verifique o nosso folheto ou consulte o seu distribuidor. Pode adquirir os acessórios necessários junto do distribuidor, da assistência ao cliente ou na loja online.

→ "Acessórios", *Página 38*

5 Familiarização

5.1 Vista geral

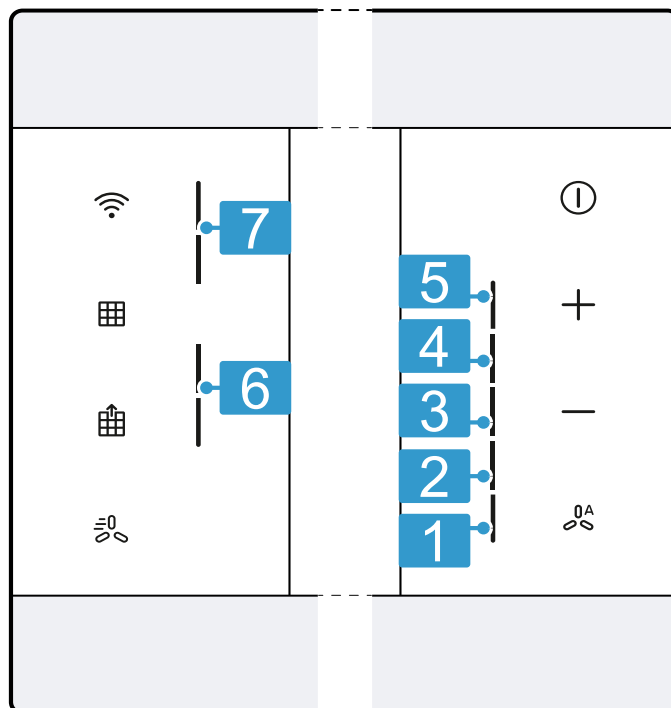
Aqui encontra uma vista geral dos componentes do seu aparelho.



- | | |
|---|-----------------------|
| 1 | Placa de vidro |
| 2 | Filtro de gordura |
| 3 | Cassete de filtragem |
| 4 | Aparelho |
| 5 | Caixa do ventilador |
| 6 | Tampa |
| 7 | Recipiente de recolha |

5.2 Elementos de comando

Os comandos permitem regular todas as funções do seu aparelho e obter informações sobre o estado de operação.



- | | |
|---|---|
| 1 | Nível 1 do ventilador |
| 2 | Nível 2 do ventilador |
| 3 | Nível 3 do ventilador |
| 4 | Nível intensivo 1 |
| 5 | Nível intensivo 2 |
| 6 | Indicação de saturação do filtro de odores ¹ |
| 7 | Indicação de saturação do filtro de gordura |

¹ Conforme o equipamento do aparelho

- | | |
|----|--|
| ⓘ | Ligar ou desligar o aparelho |
| + | Aumentar o nível do ventilador |
| - | Reduzir o nível do ventilador |
| ⓘA | Ligar ou desligar o funcionamento automático ¹ |
| 📶 | Estabeleça a ligação Home Connect |
| 📊 | Repor a indicação de saturação do filtro |
| 📊 | Retirar ou colocar o filtro de gordura / filtro de odores ¹ |
| 🌀 | Ligar ou desligar Guided Air |

¹ Conforme o equipamento do aparelho

6 Antes da primeira utilização

Efetue as regulações para a primeira colocação em funcionamento. Limpe o aparelho e os acessórios.

6.1 Regular o modo de funcionamento

O seu aparelho está normalmente regulado no modo de funcionamento em saída de ar.

Nota: Para usar no modo de funcionamento da recirculação de ar necessita de outro acessório.

- ▶ Para usar no modo de funcionamento em recirculação de ar, tem de regular o modo de funcionamento.
→ "Regular a indicação de saturação", Página 31

6.2 Utilização ideal do aparelho

A função Guided Air melhora a aspiração do vapor de cozedura. Para utilizar o seu aparelho de forma ideal, ligue esta função antes de colocar o aparelho pela primeira vez em funcionamento.

- ▶ Ligar Guided Air. → Página 31

7 Operação base

7.1 Ligar o aparelho

- ▶ Ligue o aparelho com ①.
- ✓ O aparelho começa a funcionar no nível do ventilador 2.
- ✓ A Ambient Light¹ liga-se automaticamente.

7.2 Desligar o aparelho

- ▶ Pressione ①.
- ✓ O funcionamento posterior do ventilador inicia no nível 1 do ventilador.
- ✓ A Ambient Light¹ permanece ligada durante aprox. 10 minutos.
- ✓ O vidro permanece elevado até metade.
- ✓ Após aprox. 10 minutos, o aparelho desliga-se automaticamente.
- ✓ Quando tiver montado o aparelho e estabelecida a ligação elétrica, o vidro desloca-se para baixo e o aparelho fecha-se.

7.3 Regular o nível do ventilador

- ▶ Prima + ou -.

7.4 Ligar o nível intensivo

Se sentir um odor ou uma névoa muito forte, pode usar o nível intensivo.

1. Prima + até no visor LED acender o LED 4 do nível intensivo 1.
 2. Prima + até no visor LED acender o LED 5 do nível intensivo 2.
- ✓ Após aprox. 6 minutos, o aparelho muda automaticamente para o nível do ventilador 3.

7.5 Desligar o nível intensivo

- ▶ Para regular o nível do ventilador pretendido, prima -.

7.6 Ligar o funcionamento posterior do ventilador

No funcionamento posterior do ventilador, o aparelho ainda funciona algum tempo e, em seguida, desliga-se automaticamente.

Nota: Estão disponíveis outras regulações na aplicação Home Connect.

Requisito: O aparelho está ligado.

- ▶ Pressione ①.
- ✓ O funcionamento posterior do ventilador inicia no nível 1 do ventilador.
- ✓ A Ambient Light¹ permanece ligada durante aprox. 10 minutos.
- ✓ O vidro permanece elevado até metade.
- ✓ Após aprox. 10 minutos, o aparelho desliga-se automaticamente.
- ✓ Quando tiver montado o aparelho e estabelecida a ligação elétrica, o vidro desloca-se para baixo e o aparelho fecha-se.

7.7 Ventilação intermitente

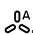
Para ventilar regularmente a sua cozinha, pode utilizar a ventilação intermitente. Na ventilação intermitente, a ventilação liga-se e desliga-se no nível selecionado e pelo período selecionado.

Nota: Esta função apenas está disponível na aplicação Home Connect.

Quando a ventilação intermitente estiver ligada, o LED 1 pisca.

7.8 Ligue o funcionamento automático¹

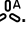
O nível ideal do ventilador é regulado automaticamente com a ajuda de um sensor.

- ▶ Prima .
- ✓ No visor LED acende-se o LED do nível do ventilador automaticamente regulado.

Nota: No funcionamento automático, a função Guided Air está sempre ligada.

¹ Conforme o equipamento do aparelho

7.9 Desligar o funcionamento automático¹

- ▶ Prima .
- ✓ O aparelho começa a funcionar no nível do ventilador 2.
- ✓ A ventilação termina automaticamente quando o sensor já não reconhece qualquer alteração da qualidade do ar ambiente.
- ✓ O funcionamento automático funciona, no máximo, 4 horas.

Nota: Estão disponíveis outras regulações na aplicação Home Connect.

7.10 Sensibilidade do sensor¹


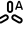
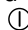
Durante o funcionamento automático, um sensor no aparelho reconhece a intensidade dos odores de cozedura e de fritura. O nível do ventilador ideal é ligado automaticamente conforme a regulação da sensibilidade do sensor.

Se o controlo por sensores reagir demasiado fraco ou demasiado forte, pode alterar a regulação da sensibilidade do sensor.

- Regulação de fábrica: nível do ventilador 3
- Regulação mínima: nível do ventilador 1
- Regulação máxima: nível do ventilador 5

7.11 Regule a sensibilidade do sensor¹

Requisito: O aparelho está ligado.

1. Mantenha  e  premidos durante aprox. 3 segundos.
 2. Para alterar a regulação, prima **+** ou **-**.
 3. Para memorizar a regulação, prima .
Ou aguarde aprox. 5 segundos até a regulação ser guardada automaticamente.
- ✓ Soa um sinal sonoro assim que a regulação selecionada estiver guardada.

7.12 Indicação de saturação

Se os filtros de gordura ou os filtros anti-cheiros estiverem saturados, os respetivos símbolos piscam após desligar o aparelho.

Nota: Pode regular a indicação de saturação na aplicação Home Connect de acordo com o filtro utilizado.


Limpe os filtros de gordura saturados, respeitando as indicações de limpeza que constam destas instruções. Substitua os filtros anti-cheiros saturados, respeitando as indicações nas presentes instruções.

Em caso de filtros anti-cheiros regeneráveis, respeite as indicações nas presentes instruções.


7.13 Regular a indicação de saturação

A indicação de saturação tem de ser regulada de acordo com o filtro utilizado.

Requisito: O aparelho está ligado.

1. Mantenha  e **-** premidos durante aprox. 3 segundos.

- Para regular o modo de funcionamento em recirculação de ar (Conjunto de recirculação de ar Clean Air Standard ou Clean Air Plus), premir **+** / **-** até no visor LED se acender o LED 2.
- Para regular o modo de funcionamento em recirculação de ar (filtro regenerável), prima **+** / **-** até no visor LED se acender o LED 3.
- Para comutar o controlo eletrónico de novo para o funcionamento sem filtro de recirculação de ar, prima **+** / **-** até no visor LED acender o LED 1.

2. Para memorizar a regulação, prima .


Ou aguarde aprox. 5 segundos até a regulação ser guardada automaticamente.

- ✓ Soa um sinal sonoro assim que a regulação selecionada estiver guardada.

7.14 Repor a indicação de saturação

Após a limpeza do filtro de gorduras ou após a mudança do filtro de odores é possível repor a indicação de saturação.

Requisitos

- Após a desconexão do aparelho piscam no dispositivo de comandos esquerdo ambos os LEDs superiores para a indicação de saturação dos filtros de gordura e/ou ambos os LEDs inferiores para a indicação de saturação dos filtros de odores.
- Ouve-se um sinal sonoro repetido.
- ▶ Prima .
- ✓ A indicação de saturação é reposta.

7.15 Ligue Ambient Light¹

Notas

- Pode ligar e desligar a Ambient Light na aplicação Home Connect.
- Estão disponíveis outras cores na aplicação Home Connect.

Requisito: O nível 1 do ventilador está ligado.

- ▶ Premir **-**.
- ✓ A Ambient Light permanece ligada.
- ✓ A ventilação desliga-se.
- ✓ O vidro permanece em cima.

7.16 Ligar Guided Air

Com a função Guided Air, o vapor de cozedura é encaminhado de modo a ser apanhado e extraído de forma perfeita pelo aparelho. A aspiração do vapor de cozedura é melhorado, especialmente nas zonas de cozinhar dianteiras.

Nota: Esta função está desligada por defeito.

- ▶ Premir .

7.17 Desligar Guided Air

- ▶ Premir .

¹ Conforme o equipamento do aparelho

8 Home Connect

Este aparelho pode ser ligado em rede. Ligue o seu aparelho a um aparelho móvel, de modo a operar as funções através da aplicação Home Connect, a ajustar as regulações base ou para monitorar o estado de operação atual.

Os serviços Home Connect não se encontram disponíveis em todos os países. A disponibilidade da função Home Connect depende da disponibilidade dos serviços Home Connect no seu país. Para mais informações, visite: www.home-connect.com.

A aplicação Home Connect irá guiá-lo durante todo o processo de registo. Para efetuar as regulações, siga as instruções da aplicação Home Connect.

Dica: Observe também as indicações na aplicação Home Connect.

Notas

- Respeite as indicações de segurança do presente manual de instruções e certifique-se de que elas são respeitadas quando o aparelho é operado através da aplicação Home Connect.
→ "Segurança", Página 24
- A operação no aparelho tem sempre prioridade. Neste período de tempo, não é possível operar o aparelho através da aplicação Home Connect.
- No estado de vigília em rede, o aparelho necessita de, no máx., 2 W.
- Se necessitar do endereço MAC do seu aparelho para a ligação à rede doméstica, encontra-lo-á junto da placa de características. → Página 37

8.1 Configure Home Connect



Requisitos

- O aparelho está desligado.
 - Tem um dispositivo móvel com uma versão atual do sistema operativo iOS ou Android, p. ex., um smartphone.
 - O dispositivo móvel e o aparelho estão dentro do alcance do sinal de Wi-Fi da sua rede doméstica.
1. Descarregue a aplicação Home Connect.
 2. Abra a aplicação Home Connect e faça a leitura do seguinte código QR.



3. Siga as instruções na aplicação Home Connect.

8.2 Repor a ligação

- ▶ Reponha as ligações memorizadas à rede doméstica e à Home Connect, mantendo premido  e  durante cerca de 3 segundos.

8.3 Atualização do software

Com a função Atualização do software, o software do seu aparelho é atualizado, p. ex., para otimização, resolução de erros, para atualizações de segurança relevantes, bem como para funções e serviços adicionais. Para isso, tem de estar registado como utilizador do Home Connect, ter a aplicação instalada no seu dispositivo móvel e estar ligado ao servidor Home Connect. Assim que estiver disponível uma atualização de software, será informado através da aplicação Home Connect e poderá iniciar a atualização do software através da aplicação. Após a transferência bem-sucedida pode iniciar a instalação através da aplicação Home Connect, se estiver na sua rede doméstica WLAN (WiFi). Após a instalação bem-sucedida recebe a informação da aplicação Home Connect.

Notas

- A atualização do software consiste em dois passos.
 - No primeiro passo, o download.
 - No segundo passo, a instalação no seu aparelho.
- Durante o download, pode continuar a utilizar o seu aparelho. Dependendo das definições pessoais na aplicação, também é possível uma transferência automática da atualização de software.
- A instalação demora alguns minutos. Durante a instalação não pode utilizar o seu aparelho.
- No caso de uma atualização de segurança relevante, recomenda-se que execute a instalação tão rapidamente quanto possível.

8.4 Diagnóstico remoto

A Assistência técnica através do diagnóstico remoto pode aceder ao seu aparelho quando a contactar com esse pedido, quando o seu aparelho estiver ligado ao servidor Home Connect e o diagnóstico remoto estiver disponível no país onde o aparelho é usado.

Dica: Para mais informações e indicações a respeito da disponibilidade do serviço de diagnóstico remoto no seu país, visite a área de Ajuda e Assistência da página web local: www.home-connect.com.

8.5 Proteção de dados

Observe também as indicações relativas à proteção de dados.

Com a primeira ligação do seu aparelho a uma rede doméstica ligada à internet, o seu aparelho transmite as seguintes categorias de dados ao servidor Home Connect (primeiro registo):

- Identificação inequívoca do aparelho (constituída pelos códigos do aparelho, bem como pelo endereço MAC do módulo de comunicação Wi-Fi instalado).
- Certificado de segurança do módulo de comunicação Wi-Fi (para proteção técnica da informação da ligação).
- A versão atual de software e hardware do seu eletrodoméstico.
- Estado de uma eventual reposição anterior para as regulações de fábrica.

Este primeiro registo prepara a utilização das funcionalidades Home Connect e só é necessário no momento em que pretenda utilizar, pela primeira vez, as funcionalidades Home Connect.

Nota: Tenha em atenção que só é possível utilizar as funcionalidades Home Connect em conjunto com a aplicação Home Connect. É possível aceder às informações relativas à proteção de dados na aplicação Home Connect.

9 Comando do exaustor baseado na placa de cozinhar

Pode ligar o seu aparelho a uma placa de cozinhar adequada e assim comandar as funções do seu aparelho através da sua placa.

Se a placa de cozinhar e o exaustor forem compatíveis com Home Connect, ligue os aparelhos na aplicação Home Connect. Para o efeito, ligue ambos os aparelhos com Home Connect e siga as instruções na aplicação.

Notas

- Tenha em atenção as indicações de segurança do manual de instruções do seu aparelho e certifique-se de que estas também são respeitadas quando opera o aparelho através do comando do exaustor com base na placa de cozinhar.
- A operação do seu aparelho tem sempre prioridade. Durante esse período, uma operação através do comando do exaustor com base na placa de cozinhar não é possível.
- Só pode estabelecer a ligação ao exaustor através da aplicação Home Connect. Não são suportadas outras vias de ligação.

10 Limpeza e manutenção

Para que o seu aparelho se mantenha durante muito tempo operacional, deve proceder a uma limpeza e manutenção cuidadosa do mesmo.

10.1 Produtos de limpeza

Os produtos de limpeza adequados podem ser adquiridos junto da Assistência técnica ou na loja online.

ATENÇÃO!

Os produtos de limpeza inadequados podem danificar a superfície do aparelho.

- ▶ Não utilizar detergentes agressivos ou abrasivos.
- ▶ Não utilize produtos de limpeza com elevado teor de álcool.
- ▶ Não utilize esfregões de palha-d'aço ou esponjas abrasivas.
- ▶ Apenas utilizar produtos limpa-vidros, produtos de limpeza de aço inoxidável e o raspador para vidros, se as instruções de limpeza os recomendarem para a peça em causa.
- ▶ Lave bem os panos de esponja, antes de os utilizar.

10.2 Limpar o aparelho

Limpe o aparelho conforme especificado, para que as diferentes peças e superfícies não sejam danificadas devido a uma limpeza errada ou a produtos de limpeza inadequados.

⚠ AVISO – Risco de explosão!

Os detergentes alcalinos muito cáusticos ou muito ácidos em combinação com peças de alumínio na cuba de lavagem da máquina de lavar loiça podem provocar explosões.

- ▶ Nunca utilize detergentes alcalinos muito cáusticos ou muito ácidos. Não utilize, particularmente, produtos de limpeza do setor comercial ou industrial em partes de alumínio, como, p. ex. filtros de gorduras de exaustores.

⚠ AVISO – Risco de choque elétrico!

A penetração de humidade pode provocar choques elétricos.

- ▶ Antes da limpeza, retire a ficha da tomada ou o fusível da caixa de fusíveis.
- ▶ Não utilizar aparelhos de limpeza a vapor ou de alta pressão para limpar o aparelho.

⚠ AVISO – Risco de queimaduras!

Durante o funcionamento, o aparelho fica quente.

- ▶ Deixe o aparelho arrefecer antes de o limpar.

⚠ AVISO – Risco de ferimentos!

Os componentes interiores do aparelho podem ter arestas vivas.

- ▶ Limpe o espaço interior do aparelho de forma cuidadosa.

Se o aparelho for operado por outra pessoa através da aplicação Home Connect durante a limpeza, existe um elevado risco de ferimentos.

- ▶ Desconecte o aparelho da aplicação Home Connect antes da limpeza.

→ "Repór a ligação", Página 32

1. Observar as informações relativas aos produtos de limpeza.
2. Consoante a superfície, limpar do seguinte modo:
 - Limpar as superfícies de aço inoxidável com um pano de esponja e uma solução quente à base de detergente, no sentido de polimento.
 - Limpar as superfícies lacadas com um pano de esponja e uma solução quente à base de detergente.
 - Limpar o alumínio com um pano macio e produto limpa-vidros.
 - Limpar o plástico com um pano macio e produto limpa-vidros.
 - Limpar o vidro com um pano macio e produto limpa-vidros.
3. Secar com um pano macio.

4. Em superfícies de aço inoxidável, aplicar uma camada fina do produto de limpeza de aço inoxidável com um pano macio.
Os produtos de limpeza de aço inoxidável adequados podem ser adquiridos junto da Assistência técnica ou na loja online.

10.3 Limpar os comandos e luzes

⚠ AVISO – Risco de choque elétrico!

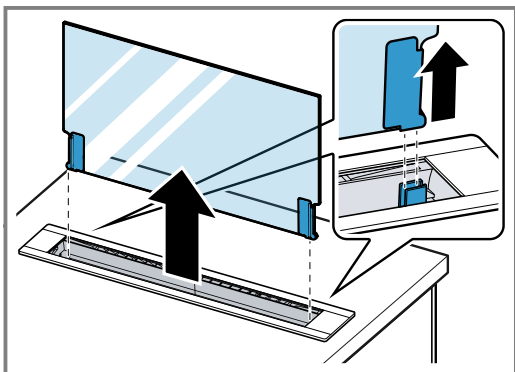
A penetração de humidade pode provocar choques elétricos.

- ▶ Não utilizar panos de esponja molhados.
1. Observar as informações relativas aos produtos de limpeza.
 2. Limpe com um pano de esponja húmido e uma solução quente à base de detergente.
 3. Secar com um pano macio.

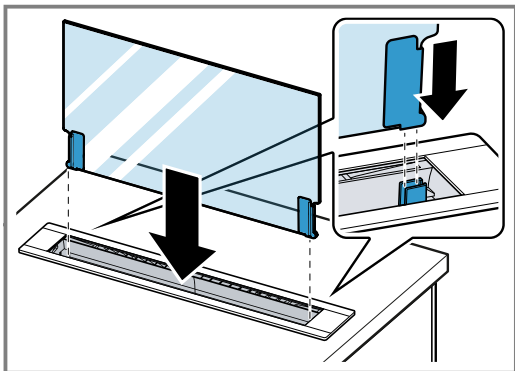
10.4 Limpar o vidro

1. **Nota:** A moldura do aparelho é sensível. Retire o vidro na vertical. Não arraste o vidro sobre a moldura do aparelho.
O vidro é pesado.

Limpe cuidadosamente o vidro.



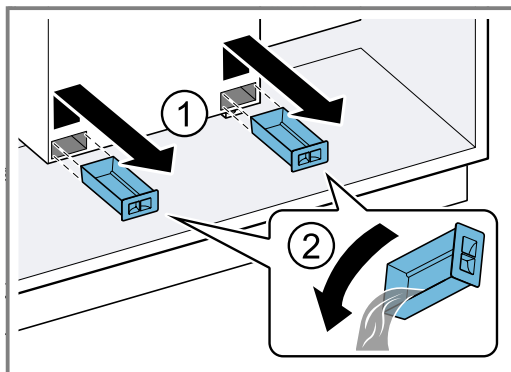
2. Observar as informações relativas aos produtos de limpeza.
3. Limpar com um produto limpa-vidros e um pano macio.
4. Insira o vidro com cuidado nas guias até ao batente.



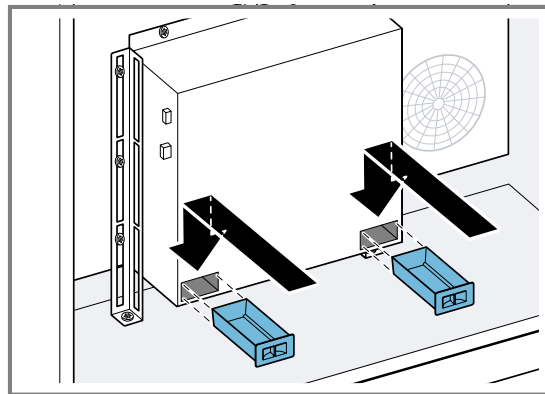
10.5 Limpar os recipientes de recolha

Durante a cozedura ou a limpeza do aparelho pode entrar líquido no aparelho. Os recipientes de recolha servem para coletar este líquido.

1. Retire ① e esvazie ② os recipientes de recolha.

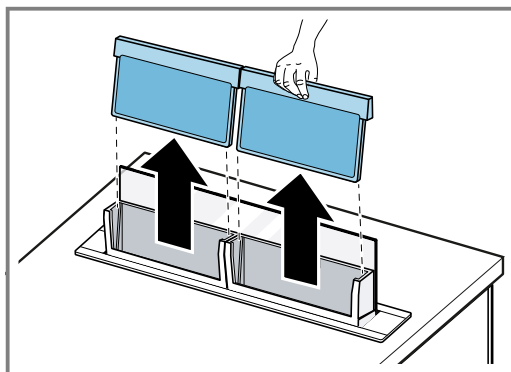


2. Observar as informações relativas aos produtos de limpeza.
3. Limpe e volte a colocar os recipientes de recolha.



10.6 Desmontar o filtro de gordura

1. Premir .
✓ O vidro desloca-se até meio em sentido descendente e as cassetes do filtro de gorduras são transportadas para cima.
2. Remova os filtros de gordura.



Não dobre os filtros de gordura, para evitar danos.

10.7 Limpar o filtro de gordura manualmente

Os filtros de gordura filtram a gordura dos vapores de cozedura. A limpeza regular dos filtros de gordura garante um elevado grau de absorção de gorduras. Recomendamos que os filtros de gordura sejam limpos de 2 em 2 meses.

⚠ AVISO – Risco de incêndio!

A gordura acumulada nos filtros de gordura pode incendiar-se.

- ▶ Limpe regularmente os filtros de gorduras.

Requisito: Os filtros de gordura estão desmontados.

→ "Desmontar o filtro de gordura", Página 34

1. Observar as informações relativas aos produtos de limpeza.
2. Colocar os filtros de gordura de molho numa solução quente à base de detergente.
No caso de sujidade grosseira, pode ser utilizado um desengordurante. Os desengordurantes podem ser adquiridos junto da Assistência técnica ou na loja online.
3. Limpar o filtro de gordura com uma escova.
4. Limpar muito bem o filtro de gordura.
5. Deixar o filtro de gordura escorrer.

10.8 Lavar o filtro de gordura na máquina de lavar louça

Os filtros de gordura filtram a gordura dos vapores de cozedura. A limpeza regular dos filtros de gordura garante um elevado grau de absorção de gorduras. Recomendamos que os filtros de gordura sejam limpos de 2 em 2 meses.

⚠ AVISO – Risco de incêndio!

A gordura acumulada nos filtros de gordura pode incendiar-se.

- ▶ Limpe regularmente os filtros de gorduras.

ATENÇÃO!

Os filtros de gordura podem ser danificados se ficarem entalados na máquina de lavar louça.

- ▶ Não entale os filtros de gordura.

Nota: Durante a limpeza do filtro de gordura na máquina de lavar louça, podem ocorrer ligeiras alterações de cor. As alterações na cor não prejudicam o funcionamento dos filtros de gordura.

Requisito: Os filtros de gordura estão desmontados.

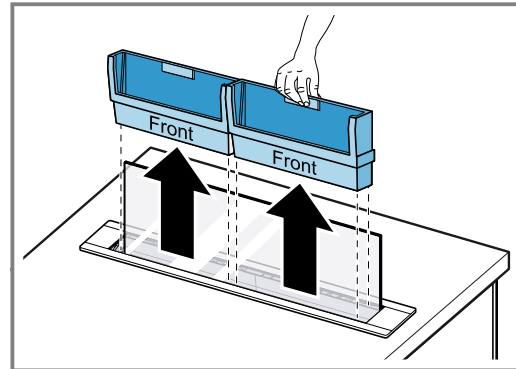
→ "Desmontar o filtro de gordura", Página 34

1. Observar as informações relativas aos produtos de limpeza.
2. Colocar o filtro de gordura solto na máquina de lavar louça.
Não lavar filtros de gordura muito sujos com a restante loiça.
No caso de sujidade grosseira, pode ser utilizado um desengordurante. Os desengordurantes podem ser adquiridos junto da Assistência técnica ou na loja online.
3. Ligar a máquina de lavar louça.
Selecionar, no máximo, uma temperatura de 70 °C.
4. Deixar o filtro de gordura escorrer.

10.9 Desmontar a cassette dos filtros de gordura

- ▶ **Nota:** A moldura do aparelho é sensível. Retire as cassetes dos filtros na vertical. Não arraste as cassetes dos filtros sobre a moldura do aparelho.

Retire as cassetes dos filtros.


**10.10 Limpar a cassette dos filtros de gordura**

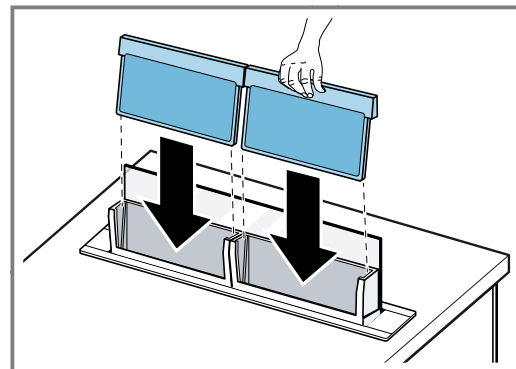
Requisito: Os filtros de gordura estão desmontados.

→ "Desmontar o filtro de gordura", Página 34


1. Limpe a cassette dos filtros de gordura.
Pode lavar as cassetes dos filtros à mão ou na máquina de lavar louça.
2. Observar as informações relativas aos produtos de limpeza.

10.11 Montar o filtro de gordura

1. Premir .
- ✓ O vidro desloca-se até meio em sentido descendente e as cassetes do filtro de gorduras são transportadas para cima.
2. Insira os filtros de gordura nas cassetes dos filtros de gordura.



Não dobre os filtros de gordura, para evitar danos.

3. Premir .
4. O vidro e as cassetes dos filtros de gordura deslocam-se para baixo.
✓ A tampa do aparelho fecha-se e o aparelho desliga-se.
5. Reponha a indicação de saturação.
→ "Repor a indicação de saturação", Página 31

11 Eliminar falhas

Pequenas anomalias no aparelho podem ser eliminadas pelo próprio utilizador. Antes de contactar a Assistência técnica, consulte as informações sobre a eliminação de anomalias. Isto permite evitar custos desnecessários.

AVISO – Risco de ferimentos!

Reparações indevidas são perigosas.

- ▶ As reparações no aparelho apenas podem ser realizadas por técnicos qualificados.
- ▶ Se o aparelho estiver avariado, contacte a Assistência técnica.

→ "Assistência Técnica", Página 37

AVISO – Risco de choque elétrico!

Reparações indevidas são perigosas.

- ▶ As reparações no aparelho apenas podem ser realizadas por técnicos qualificados.
- ▶ Para a reparação do aparelho só podem ser utilizadas peças sobresselentes originais.
- ▶ Se o cabo elétrico deste aparelho sofrer algum dano, deverá ser substituído por técnicos qualificados.

11.1 Falhas de funcionamento

Avaria	Causa e diagnóstico
O aparelho não funciona.	<p>A ficha do cabo de alimentação não está inserida.</p> <ul style="list-style-type: none"> ▶ Ligue o aparelho à corrente elétrica. <p>O fusível na caixa de fusíveis foi acionado.</p> <ul style="list-style-type: none"> ▶ Verifique o fusível na caixa de fusíveis. <p>Faltou a alimentação elétrica.</p> <ul style="list-style-type: none"> ▶ Verifique se a iluminação ambiente ou outros aparelhos no mesmo espaço estão a funcionar. <p>O vidro não está corretamente inserido.</p> <ul style="list-style-type: none"> ▶ Insira cuidadosamente o vidro até ao batente. <p>Líquido escorre para dentro do aparelho.</p> <ul style="list-style-type: none"> ▶ Retire a ficha da tomada ou desligue a caixa de disjuntores. ▶ Esvazie os recipientes de recolha e retire as cassetes dos filtros de gorduras. → <i>Página 34</i> ▶ Seque todos os locais que se encontram acessíveis. ▶ Deixe a tampa do aparelho aberta e só volte a colocar o aparelho em funcionamento passadas 48 horas. ▶ Insira os recipientes de recolha e as cassetes dos filtros de gorduras. <p>O vidro está desmontado e o aparelho foi operado.</p> <ul style="list-style-type: none"> ▶ Coloque o vidro e desligue o aparelho aprox. 1 min. da corrente.
A tampa do aparelho não se fecha completamente.	<p>Um objeto está entalado no aparelho.</p> <ul style="list-style-type: none"> ▶ Desligue o aparelho da corrente. ▶ Abra cuidadosamente a tampa e retire o objeto entalado. ▶ Feche cuidadosamente a tampa. ▶ Ligue o aparelho à corrente elétrica.
A iluminação do teclado não funciona.	<p>A unidade de comando está avariada.</p> <ul style="list-style-type: none"> ▶ Contacte a → "Assistência Técnica", <i>Página 37</i>.
A iluminação não funciona. ¹	<p>Há várias causas possíveis.</p> <ul style="list-style-type: none"> ▶ Contacte a → "Assistência Técnica", <i>Página 37</i>. ▶ As lâmpadas LED com defeito só podem ser substituídas pelo fabricante, pelo Serviço de Assistência ou por um técnico especializado (eletricista instalador).

¹ Conforme o equipamento do aparelho

Avaria	Causa e diagnóstico
No dispositivo de comandos esquerdo piscam ambos os LEDs 7 superiores.	Os filtros de gordura estão saturados. <ul style="list-style-type: none"> ▶ Limpe os filtros de gordura. <ul style="list-style-type: none"> → "Lavar o filtro de gordura na máquina de lavar louça", Página 35 → "Limpar o filtro de gordura manualmente", Página 34 → "Familiarização", Página 29
No dispositivo de comandos esquerdo piscam ambos os LEDs 6 inferiores.	Os filtros de odores estão saturados. <ul style="list-style-type: none"> ▶ Substitua o filtro de odores. <ul style="list-style-type: none"> → "Familiarização", Página 29
O Home Connect não funciona corretamente.	Há várias causas possíveis. <ul style="list-style-type: none"> ▶ Acesse a www.home-connect.com.
O comando do exaustor baseado na placa de cozinhar não funciona corretamente.	Eventualmente, poderá ser necessário efetuar regulações. <ul style="list-style-type: none"> ▶ Leia o manual de instruções da placa de cozinhar. ▶ Acesse a www.home-connect.com.

12 Eliminação

12.1 Eliminar o aparelho usado

Através duma eliminação compatível com o meio ambiente, podem ser reutilizadas matérias-primas valiosas.

1. Desligar a ficha de rede do cabo elétrico.
2. Cortar o cabo elétrico.
3. Elimine o aparelho de forma ecológica. Para obter mais informações sobre os procedimentos atuais de eliminação, contacte o seu Agente Especializado ou os Serviços Municipais da sua zona.



Este aparelho está marcado em conformidade com a Directiva 2012/19/UE relativa aos resíduos de equipamentos eléctricos e electrónicos (waste electrical and electronic equipment - WEEE).

A directiva estabelece o quadro para a criação de um sistema de recolha e valorização dos equipamentos usados válido em todos os Estados Membros da União Europeia.

13 Assistência Técnica

Pode adquirir peças de substituição originais relevantes para o funcionamento em conformidade com o regulamento relativo aos requisitos de conceção ecológica junto da nossa Assistência Técnica para um tempo de duração de, pelo menos, 10 anos a partir da colocação do seu aparelho no mercado dentro do Espaço Económico Europeu.

Nota: A Assistência Técnica é gratuita no âmbito das condições de garantia do fabricante.

Pode obter informações detalhadas sobre o período e as condições de garantia no seu país junto da nossa Assistência Técnica, do comerciante ou na nossa página web.

Se contactar a Assistência Técnica, deve ter à mão o número de produto (E-Nr.) e o número de fabrico (FD) do seu aparelho.

Os dados de contacto da Assistência Técnica encontram-se no registo de pontos de Assistência Técnica em anexo ou na nossa página web.

13.1 Número do produto (E-Nr.) e número de fabrico (FD)

Encontra o número de produto (E-Nr.) e o número de fabrico (FD) na placa de características do aparelho. A placa de características encontra-se na caixa do ventilador.

Aponte os dados para ter sempre à mão os dados do seu aparelho e o número de telefone da Assistência Técnica.

14 Acessórios

Poderá adquirir acessórios junto do Serviço de Assistência Técnica, no comércio especializado ou através da Internet. Utilizar apenas acessórios originais, uma vez que foram especificamente concebidos para utilização com o aparelho.

Os acessórios são específicos do aparelho. Quando comprar acessórios especiais, indique sempre a designação exata (n.º E) do seu aparelho. → *Página 37*
Verifique quais os acessórios disponíveis para o seu aparelho no nosso catálogo, na loja online ou junto da Assistência técnica.
siemens-home.bsh-group.com

Acessórios	Referência
Filtro de odores Clean Air Plus – 80 cm + 90 cm, substituição	LZ21WWB16
Conjunto de recirculação de ar Clean Air Plus – 80 cm	LZ21WWI16
Conjunto de recirculação de ar Clean Air Plus – 90 cm	LZ21WWI17
Conjunto de recirculação de ar Long Life – 80 cm	Z21WWJ11

Acessórios	Referência
Conjunto de recirculação de ar Long Life – 90 cm	LZ21WWJ12
Kit de instalação para ventilador amovível	LZ21WWM11
Kit de instalação para integração sem junções – 80 cm	LZ28WWY12
Kit de instalação para integração sem junções – 90 cm	LZ29WWY12
Segmento de conduta retangular – reto, 1000 mm	HZ9VDSM2
Segmento de conduta retangular – reto, 500 mm	HZ9VDSM1
Curva de conduta retangular 90° – horizontal	HZ9VDSB1
Curva de conduta retangular 90° – vertical	HZ9VDSB2
Adaptador 90° – redondo/retangular	HZ9VDSI1
Adaptador redondo/retangular	HZ9VDSI0
Manga de ligação	HZ9VDSS1

15 Declaração de conformidade

A BSH Hausgeräte GmbH declara, por este meio, que o aparelho com funcionalidade Home Connect está em conformidade com os requisitos básicos e as restantes disposições relevantes da diretiva 2014/53/EU.

Pode encontrar uma declaração de conformidade RED detalhada na Internet em siemens-home.bsh-group.com na página de produto do seu aparelho junto da documentação suplementar.



Banda de 2,4 GHz (2400–2483,5 MHz): máx. 100 mW
Banda de 5 GHz (5150–5350 MHz + 5470–5725 MHz): máx. 50 mW

	BE	BG	CZ	DK	PT	EE	IE	EL	ES
	FR	HR	IT	CY	LI	LV	LT	LU	HU
	MT	NL	AT	PL	PT	RO	SI	SK	FI
	SE	NO	ch	TR	IS	UK (NI)			

WLAN de 5 GHz (Wi-Fi): apenas para utilização em interiores.

AL	BA	MD	ME	MK	RS	UK	UA
----	----	----	----	----	----	----	----

WLAN de 5 GHz (Wi-Fi): apenas para utilização em interiores.

16 Indicações de verificação

Estas indicações foram elaboradas para facilitar a verificação do aparelho.

- Medido de acordo com EN 61591.
- O aparelho é operado no estado de entrega.

- A caixa do ventilador deve ser colocada à frente no aparelho.
- Certifique-se de que os filtros não se deslocam durante a medição (devido a alterações na posição do aparelho em relação à posição de instalação).

- A luz ambiente não é uma luz de trabalho. A luz ambiente, na cor vermelha, foi adicionada ao valor FDE como consumidor de energia.

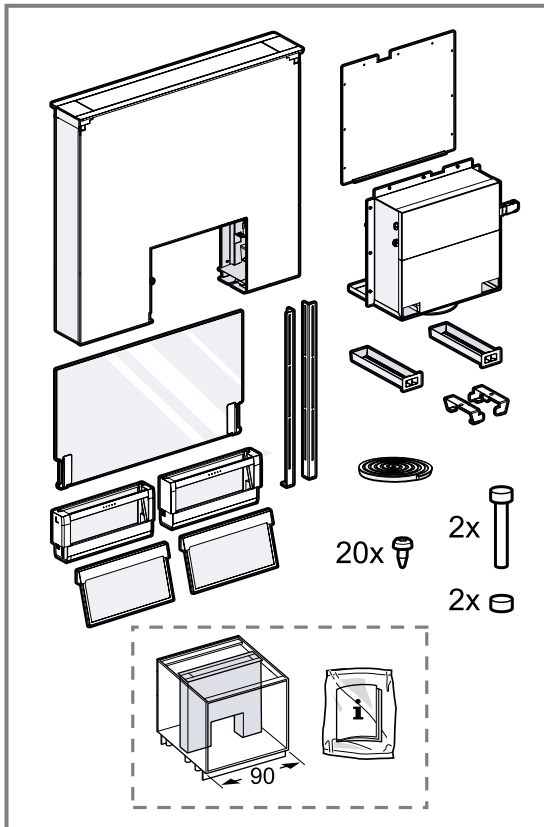
17 Instruções de montagem

Respeite estas informações durante a instalação do aparelho.



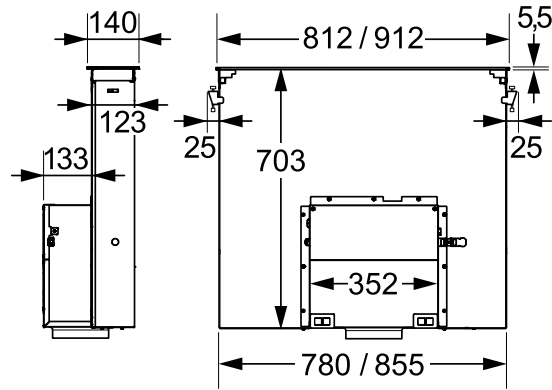
17.1 Âmbito de fornecimento

Depois de desembalar o aparelho, há que verificar todas as peças quanto a danos de transporte e se o material fornecido está completo.

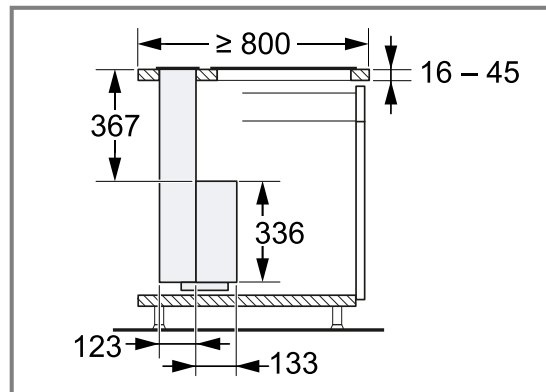


17.2 Medidas do aparelho

Aqui encontra as medidas do aparelho.



Tenha em atenção as medidas do móvel.

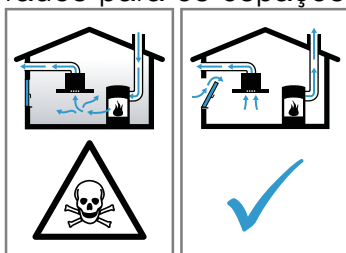


⚠ 17.3 Montagem segura

Respeite estas indicações de segurança quando montar o aparelho.

⚠ AVISO – Risco de intoxicação!

Os gases de combustão aspirados podem levar a intoxicação. As instalações de aquecimento não estanques (p. ex. aparelhos de aquecimento a gás, óleo, madeira ou carvão, esquentadores, caldeiras) retiram ar de combustão do compartimento de instalação e conduzem os gases de exaustão através de um sistema de exaustão (p. ex., uma chaminé). Quando o exaustor está ligado, é retirado ar ambiente à cozinha e aos espaços adjacentes. Sem ar suficiente é criada uma pressão negativa. Os gases tóxicos da chaminé ou da conduta de extração voltam a ser aspirados para os espaços habitacionais.



- ▶ Certifique-se de que há sempre reposição de ar fresco suficiente quando o aparelho é utilizado no modo de funcionamento em saída de ar em conjunto com instalações de aquecimento não estanques.
- ▶ Um funcionamento isento de perigos apenas é possível, se a pressão negativa no compartimento da instalação de aquecimento não ultrapassar os 4 Pa (0,04 mbar). Isto pode ser conseguido se o ar necessário para a combustão puder ser repostado através de aberturas que não fechem, p. ex., em portas, janelas, em conjunto com uma caixa de entrada/saída de ar ou outras medidas técnicas, que permitam uma circulação de ar suficiente para a combustão. Uma caixa de entrada/saída de ar por si só, não garante a manutenção do valor limite.
- ▶ Consulte sempre a entidade responsável para avaliar a interligação da ventilação de toda a casa e sugerir as medidas adequadas de ventilação.

Os gases de combustão aspirados podem levar a intoxicação.

- ▶ Se for instalado um exaustor com instalação de aquecimento não estanque, é necessário munir a alimentação de corrente do exaustor com um circuito de segurança adequado.

Os gases de combustão aspirados podem levar a intoxicação.

- ▶ Não encaminhe o ar evacuado para uma chaminé de exaustão de fumos ou de gases queimados que esteja em funcionamento.
- ▶ Não encaminhe o ar evacuado para uma caixa de ar que sirva para a ventilação de locais com lareiras instaladas.
- ▶ Caso o ar evacuado tenha de ser encaminhado para uma chaminé de exaustão de fumos ou de gases queimados que não esteja em funcionamento, é necessária uma autorização da entidade supervisora da instalação dos aparelhos de queima.

⚠ AVISO – Risco de asfixia!

As crianças podem colocar o material de embalagem sobre a cabeça ou enrolar-se no mesmo e sufocar.

- ▶ Manter o material de embalagem fora do alcance das crianças.
- ▶ Não permitir que as crianças brinquem com o material de embalagem.

⚠ AVISO – Risco de incêndio!

Gorduras acumuladas no filtro de gorduras podem incendiar-se.

- ▶ Nunca trabalhe com uma chama aberta perto do aparelho (p. ex., flambejar).
- ▶ Só deve instalar o aparelho perto de um fogão para combustíveis sólidos (p. ex., madeira ou carvão) se existir uma cobertura fechada e não amovível. Não pode haver produção de faíscas.
- ▶ É necessário manter as distâncias de segurança indicadas para evitar uma acumulação de calor.

⚠ AVISO – Risco de ferimentos!

Os componentes interiores do aparelho podem ter arestas vivas.

- ▶ Use luvas de proteção.
- O aparelho é pesado.
- ▶ São necessárias 2 pessoas para transportar o aparelho.
 - ▶ Utilize apenas meios auxiliares apropriados.

Quaisquer modificações na instalação elétrica ou mecânica são perigosas e podem provocar falhas de funcionamento.

- ▶ Não efetue modificações na instalação elétrica ou mecânica.

⚠ AVISO – Risco de incêndio!

Combinações inadequadas do aparelho podem causar danos.

- ▶ Não utilize o aparelho em combinação com placas a gás.

⚠ AVISO – Risco de choque elétrico!

Componentes pontiagudos dentro do aparelho podem danificar o cabo de ligação.

- ▶ Não dobre nem entale o cabo de ligação. Um aparelho ou um cabo elétrico danificados são objetos perigosos.
- ▶ Nunca operar um aparelho danificado.
- ▶ Para desligar o aparelho da fonte de alimentação nunca puxar pelo cabo elétrico. Remover o cabo elétrico sempre pela ficha.
- ▶ Se o aparelho ou o cabo elétrico estiver avariado, puxe o cabo ou a ficha da tomada ou desligue o fusível no quadro elétrico.
- ▶ Contactar a Assistência Técnica. → *Página 37*

Reparações indevidas são perigosas.

- ▶ As reparações no aparelho apenas podem ser realizadas por técnicos qualificados.
- ▶ Para a reparação do aparelho só podem ser utilizadas peças sobresselentes originais.
- ▶ Se o cabo elétrico deste aparelho sofrer algum dano, deverá ser substituído por técnicos qualificados.

Instalações indevidas são perigosas.

- ▶ Ligar e operar o aparelho unicamente de acordo com as indicações na placa de características.
- ▶ Ligar o aparelho a uma rede elétrica com corrente alternada apenas através de uma tomada com ligação à terra corretamente instalada.
- ▶ O sistema de ligação à terra da alimentação elétrica doméstica tem de estar corretamente instalado.
- ▶ Nunca alimentar o aparelho através de um comutador externo, p. ex., temporizador ou telecomando.
- ▶ Com o aparelho montado, a ficha elétrica do cabo elétrico tem de estar facilmente acessível. Se não for possível um acesso fácil, é necessário montar na instalação elétrica fixa um dispositivo de seccionamento omipolar em conformidade com as condições da categoria de sobretensão III e com as regras de instalação.

- ▶ Assegurar que o cabo de ligação não fica entalado nem é danificado durante a instalação do aparelho.

17.4 Indicações gerais

Observe estas indicações gerais durante a instalação.

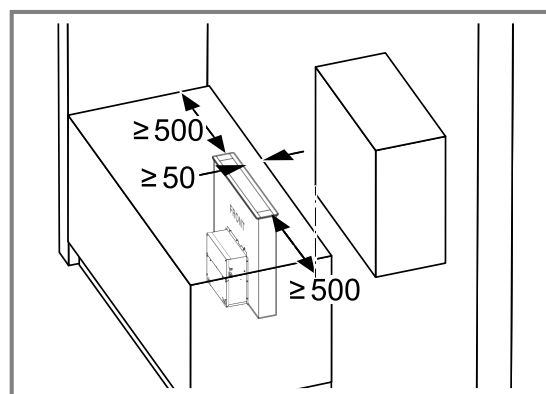
- Na sua instalação têm de ser respeitadas as normas de construção em vigor, bem como as normas das entidades locais distribuidoras de electricidade e de gás.
- Durante a descarga do ar evacuado é necessário respeitar os requisitos legais e regulamentares, como, p. ex., o regulamento nacional de construção.
- Para chegar à caixa do ventilador sem dificuldade em caso de assistência, escolher um local de montagem de fácil acesso.
- As superfícies do aparelho são sensíveis. Evitar danos durante a montagem.

17.5 Indicações sobre a situação de montagem

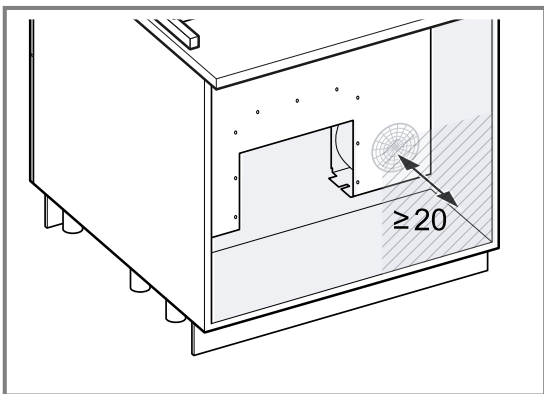
- Montar este aparelho numa bancada.
- O aparelho não é adequado para a combinação com uma placa a gás.
- Para a instalação de acessórios especiais adicionais observe as instruções de instalação em anexo.
- A largura do exaustor tem de, no mínimo, corresponder à largura da placa de cozinhar.
- Para recolher os vapores de cozedura na perfeição, montar o aparelho por trás da placa de cozinhar.

Para que não ocorra uma perda de rendimento do aparelho, não instale armários superiores por cima do aparelho e mantenha as seguintes distâncias:

- No mínimo 50 cm à esquerda e à direita do aparelho em relação a uma parede ou a um armário superior vizinho
- No mínimo 5 cm do aro do aparelho em relação a uma parede



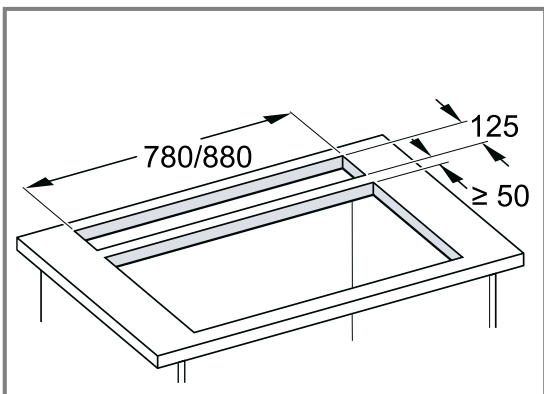
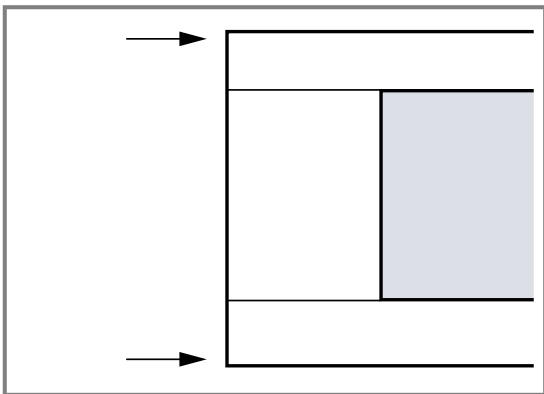
- No mínimo 2 cm da zona de aspiração do Guided Air em relação à parede do móvel



- Projete uma abertura de ventilação no rodapé com uma secção transversal de 80 cm².

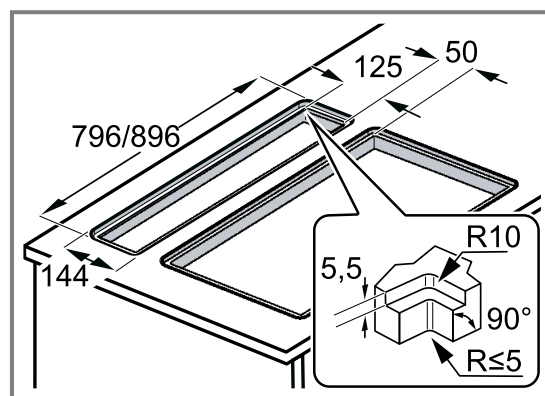
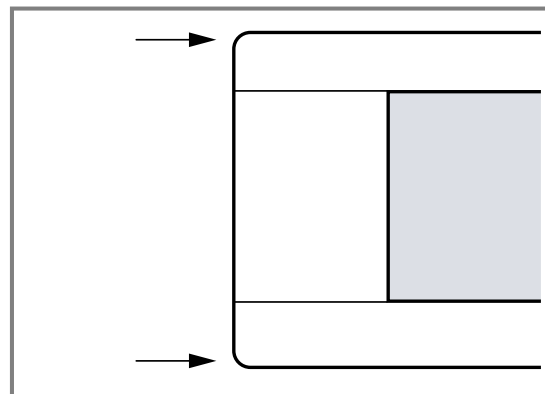
Instalação embutida à face de aparelhos com cantos pontiagudos

Não encastre aparelhos com cantos pontiagudos em bancadas de pedra ou granito.



Instalação embutida à face de aparelhos com cantos arredondados

Pode montar aparelhos com cantos arredondados em qualquer bancada.



17.6 Indicações sobre a tubagem de exaustão

O fabricante do aparelho não se responsabiliza por reclamações que resultem da disposição do tubo.

- Use um tubo de saída de ar curto e retilíneo com um diâmetro de grande dimensão.
- Tubos de saída de ar longos e rugosos, com muitas curvas ou de diâmetros reduzidos, reduzem a potência de ventilação e aumentam o ruído do ventilador.
- Use um tubo de saída de ar de material não inflamável.
- Para evitar o retorno do condensado, monte o tubo de saída de ar com uma inclinação de 1° a partir do aparelho.

Nota: Pode obter condutas de saída de ar no nosso Serviço de Assistência Técnica, num vendedor ou através da nossa página da Internet.

Condutas retangulares

Utilize condutas retangulares, cuja secção transversal interior corresponda ao diâmetro das condutas circulares:

- Diâmetro 150 mm corresponde a aprox. 177 cm².
- Diâmetro 120 mm corresponde a aprox. 113 cm².
- Caso os diâmetros das condutas sejam diferentes devem ser aplicadas tiras de vedação.
- Não use condutas retangulares com desvios acentuados.

Conduitas circulares

Utilize conduitas circulares com um diâmetro interior de 150 mm (recomendado) ou, pelo menos, 120 mm.

17.7 Montagem

Verificar o móvel

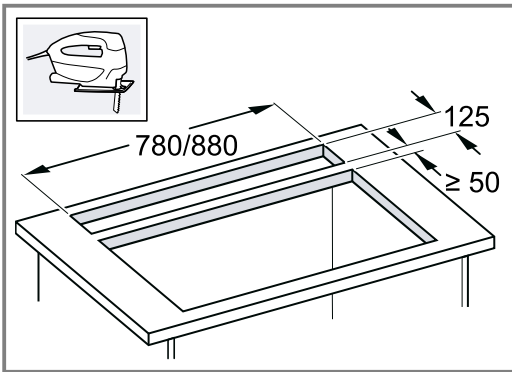
- ▶ Verificar se o móvel encastrável está na horizontal e possui capacidade de carga suficiente. O peso máximo do aparelho é de 40 kg.

Preparar o móvel

Nota: Para instalar a placa de cozinhar e o aparelho sem junções precisa de acessórios especiais adicionais, que não estão incluídos no material fornecido. Observe as instruções de instalação em anexo para acessórios especiais adicionais.

Requisito: O móvel é adequado à montagem.

1. Criar um nicho na bancada, consoante a situação de montagem.



O ângulo da superfície de corte para a bancada tem de ser de 90°.

2. Garantir a sustentabilidade e a estabilidade da bancada. Para uma estrutura inferior, utilizar material de reforço resistente ao calor e à humidade.
3. Assegurar-se de que o móvel encastrável ainda é estável após os trabalhos de corte.
4. Remover as aparas.
5. Consoante a situação de montagem, retirar a parede traseira do móvel de encastrar.

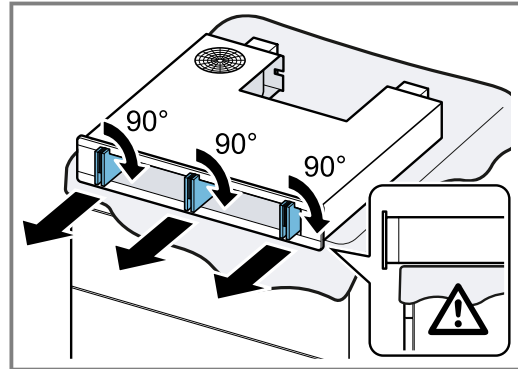
Preparar o aparelho

⚠ AVISO – Risco de ferimentos!

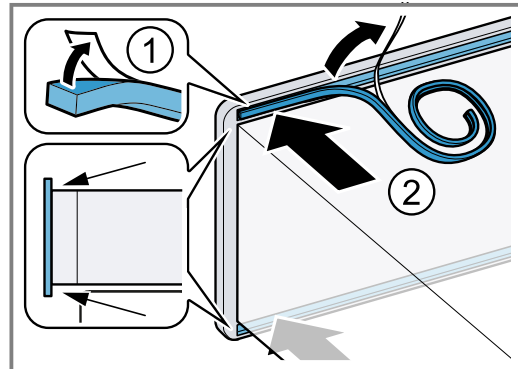
O aparelho é pesado.

- ▶ São necessárias 2 pessoas para transportar o aparelho.
- ▶ Utilize apenas meios auxiliares apropriados.

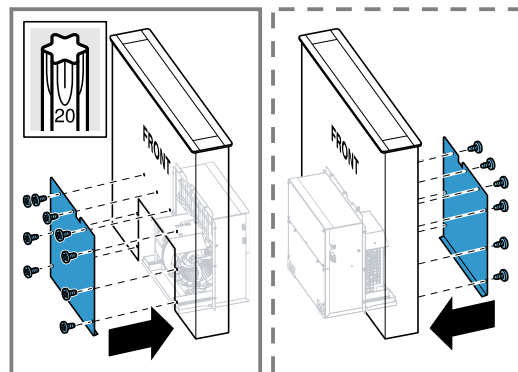
1. Pouse o aparelho sobre uma base macia e retire o dispositivo de segurança de transporte.



2. Cole o vedante na ranhura prevista para o efeito ① e corte o excesso ②.



3. Aparafuse a tampa, consoante a situação de montagem.



Montar o aparelho

⚠ AVISO – Risco de ferimentos!

Os componentes interiores do aparelho podem ter arestas vivas.

- ▶ Use luvas de proteção.

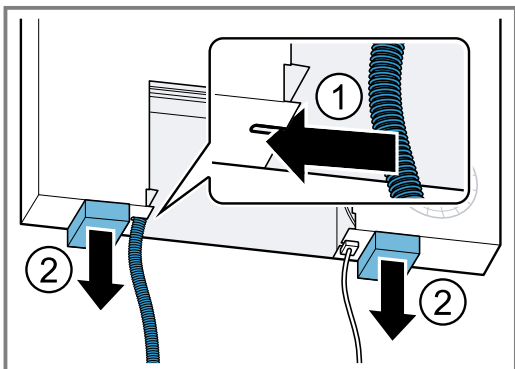
O aparelho é pesado.

- ▶ São necessárias 2 pessoas para transportar o aparelho.
- ▶ Utilize apenas meios auxiliares apropriados.

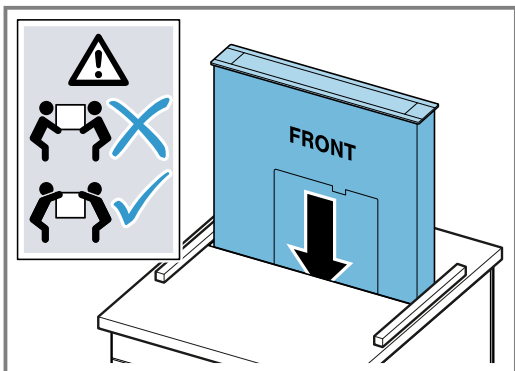
Nota: Não retire ainda o dispositivo de segurança de transporte para proteção dos cabos.

1. Eleve o aparelho pelas faces mais curtas e alinhe-o com a parte dianteira do mesmo virada para a placa de cozinhar.

2. Puxe a ligação de cabo para dentro do alívio da tração ① e retire o dispositivo de segurança de transporte ②.

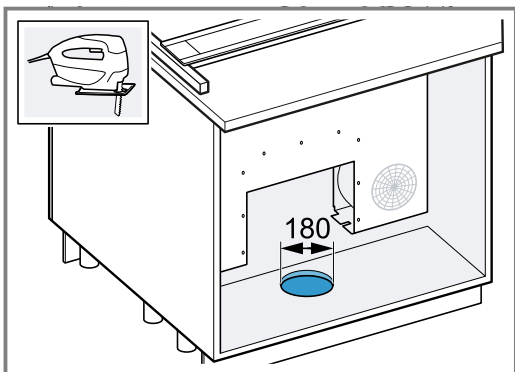


3. **Nota:** Para ainda não inserir o aparelho completamente no nicho, colocar uma régua por baixo de cada uma das faces mais curtas do mesmo. Insira o aparelho, pelo lado de cima, no nicho da bancada.

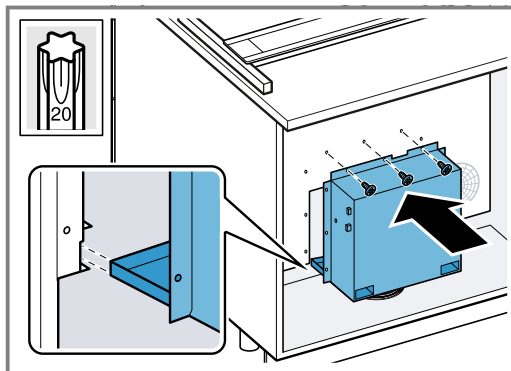


Insira o aparelho de mofo uniforme no nicho para que não envies.

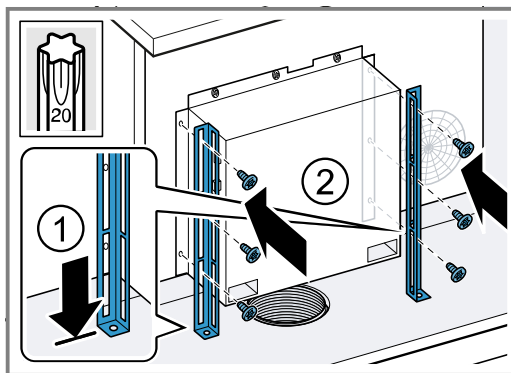
4. Marque o nicho para a tubagem:
- No bocal, aplique a mangueira de saída de ar da caixa do ventilador.
 - Insira a caixa do ventilador na guia e fixe com um parafuso.
 - Marque a posição para a tubagem na base do armário.
 - Solte o parafuso e volte a remover a caixa do ventilador.
5. Serre o nicho para a tubagem.



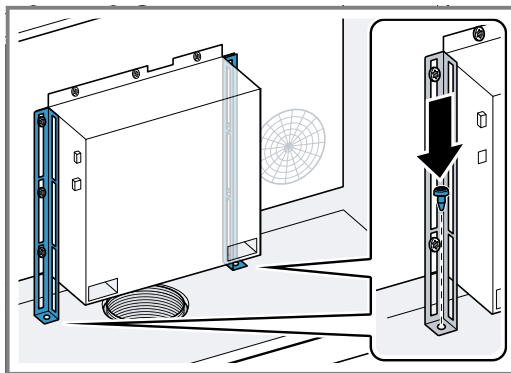
6. Insira a caixa do ventilador na guia, crie a tubagem e aparafuse a caixa do ventilador.



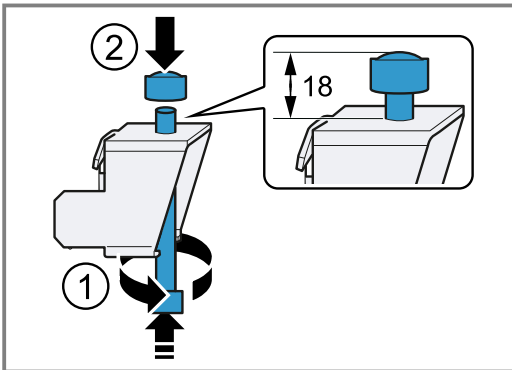
7. Apoiar o aparelho pela parte de baixo e retirar as réguas.
8. Inserir o aparelho completamente no nicho.
9. Alinhe as calhas em relação à base ① e fixe lateralmente ②.



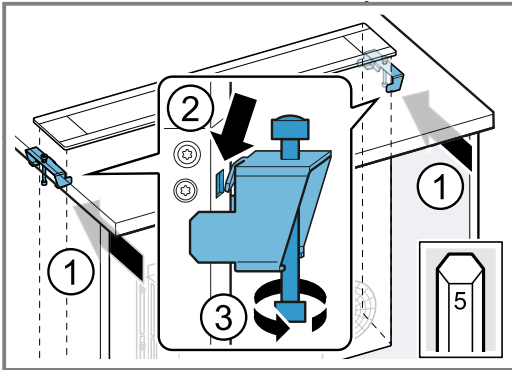
10. Aparafuse as calhas na base do armário.



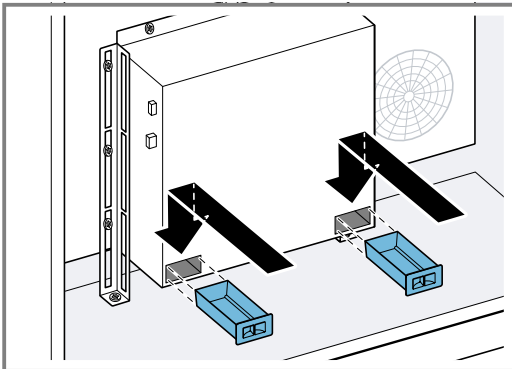
- 11. Nota:** Se for montado um aparelho com uma medida de 90 cm num armário com 90 cm de largura, salte os passos de montagem seguintes e respeite as instruções no kit de acompanhamento adicional. Enrosque o parafuso, pelo lado de baixo, e aperte a porca.



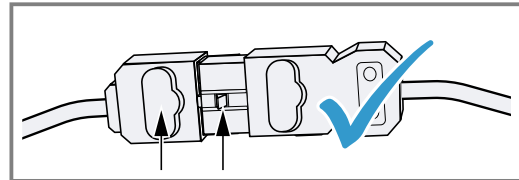
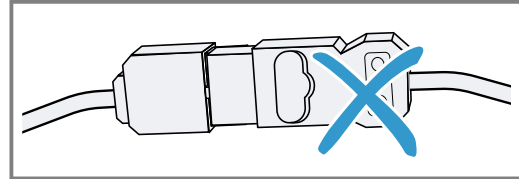
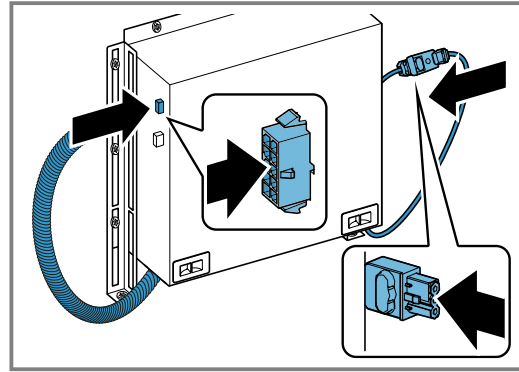
- 12.** Alinhe o aparelho em relação à placa de cozinhar ① e aperte-o contra a bancada ② ③.



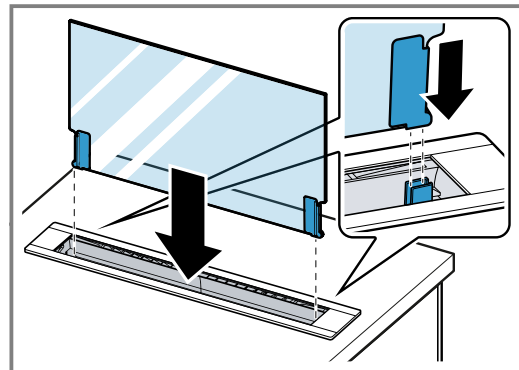
- 13.** Insira os recipientes de recolha e engate-os.



- 14.** Conecte os cabos na caixa do ventilador.



- 15.** Insira o vidro com cuidado nas guias até ao batente.



- 16.** Efetuar a ligação elétrica.

- ✓ Quando tiver montado o aparelho e estabelecida a ligação elétrica, o vidro desloca-se para baixo e o aparelho fecha-se.

- 17.** Colocar os filtros de gordura.

→ "Montar o filtro de gordura", Página 35

ES Fabricado por BSH Hausgeräte GmbH bajo la licencia de la marca registrada Siemens AG
PT Fabricado pela BSH Hausgeräte GmbH sob a licença de marca da Siemens AG

BSH Hausgeräte GmbH
Carl-Wery-Straße 34
81739 München, GERMANY
siemens-home.bsh-group.com



9001559702 (031024)

es, pt