

SIEMENS

LD98WMM60, LD98WMM60B, LD88WMM65, LD88WMM66,
LD88WMM66B, LD98WMM65, LD98WMM66

Dunstabzugshaube



DE Gebrauchsanleitung und Montageanleitung

Siemens Home Appliances

Register your appliance on My Siemens and
discover exclusive services and offers.



Weitere Informationen und Erklärungen finden Sie online:



Inhaltsverzeichnis

GEBRAUCHSANLEITUNG

1	Sicherheit	2
2	Sachschäden vermeiden	5
3	Umweltschutz und Sparen	5
4	Betriebsarten	5
5	Kennenlernen	7
6	Vor dem ersten Gebrauch	8
7	Grundlegende Bedienung	8
8	Home Connect	9
9	Kochfeldbasierte Haubensteuerung	11
10	Reinigen und Pflegen	11
11	Störungen beheben	13
12	Entsorgen	15
13	Kundendienst	15
14	Zubehör	15
15	Konformitätserklärung	16
16	Prüfhinweise	16
17	MONTAGEANLEITUNG	16
17.3	Sichere Montage	17

1 Sicherheit

Beachten Sie die nachfolgenden Sicherheitshinweise.

1.1 Allgemeine Hinweise

- Lesen Sie diese Anleitung sorgfältig.
- Bewahren Sie die Anleitung sowie die Produktinformationen für einen späteren Gebrauch oder Nachbesitzer auf.
- Schließen Sie das Gerät bei einem Transportschaden nicht an.

1.2 Bestimmungsgemäßer Gebrauch

Dieses Gerät ist nur für den Einbau bestimmt. Spezielle Montageanleitung beachten.

Nur bei fachgerechtem Einbau entsprechend der Montageanleitung ist die Sicherheit beim Gebrauch gewährleistet. Der Installateur ist für das einwandfreie Funktionieren am Aufstellungsort verantwortlich.

Verwenden Sie das Gerät nur:

- um Kochdunst abzusaugen.
- im privaten Haushalt und in geschlossenen Räumen des häuslichen Umfelds.
- bis zu einer Höhe von 4000 m über dem Meeresspiegel.

Verwenden Sie das Gerät nicht:

- in Kombination mit einem Gaskochfeld.
- mit einer externen Zeitschaltuhr.

1.3 Einschränkung des Nutzerkreises

Dieses Gerät kann von Kindern ab 8 Jahren und darüber und von Personen mit reduzierten physischen, sensorischen oder mentalen Fähigkeiten oder Mangel an Erfahrung und/oder Wissen benutzt werden, wenn sie beaufsichtigt oder bezüglich des sicheren Gebrauchs des Geräts unterwiesen wurden und die daraus resultierenden Gefahren verstanden haben.

Kinder dürfen nicht mit dem Gerät spielen.

Reinigung und Benutzerwartung dürfen nicht durch Kinder durchgeführt werden, es sei denn, sie sind 15 Jahre und älter und werden beaufsichtigt.

Kinder jünger als 8 Jahre vom Gerät und der Anschlussleitung fernhalten.

1.4 Sicherer Gebrauch

WARNUNG – Brandgefahr!

Ungeeignete Geräte-Kombinationen können zu Schäden führen.

- ▶ Verwenden Sie das Gerät nicht in Kombination mit Gaskochfeldern.

⚠️ WARNUNG – Erstickungsgefahr!

Kinder können sich Verpackungsmaterial über den Kopf ziehen oder sich darin einwickeln und ersticken.

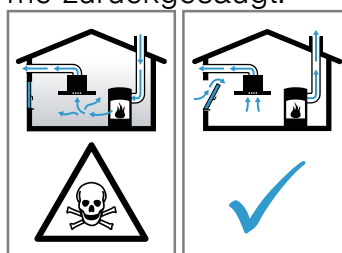
- ▶ Verpackungsmaterial von Kindern fernhalten.
- ▶ Kinder nicht mit Verpackungsmaterial spielen lassen.

Kinder können Kleinteile einatmen oder verschlucken und dadurch ersticken.

- ▶ Kleinteile von Kindern fernhalten.
- ▶ Kinder nicht mit Kleinteilen spielen lassen.

⚠️ WARNUNG – Vergiftungsgefahr!

Zurückgesaugte Verbrennungsgase können zu Vergiftungen führen. Raumluftabhängige Feuerstätten (z. B. gas-, öl-, holz- oder kohlebetriebene Heizgeräte, Durchlauferhitzer, Warmwasserbereiter) beziehen Verbrennungsluft aus dem Aufstellraum und führen die Abgase durch eine Abgasanlage (z. B. Kamin) ins Freie. In Verbindung mit einer eingeschalteten Dunstabzugshaube wird der Küche und den benachbarten Räumen Raumluft entzogen. Ohne ausreichende Zuluft entsteht ein Unterdruck. Giftige Gase aus dem Kamin oder Abzugsschacht werden in die Wohnräume zurückgesaugt.



- ▶ Immer für ausreichend Zuluft sorgen, wenn das Gerät im Abluftbetrieb gleichzeitig mit einer raumluftabhängigen Feuerstätte verwendet wird.
- ▶ Ein gefahrloser Betrieb ist nur dann möglich, wenn der Unterdruck im Aufstellraum der Feuerstätte 4 Pa (0,04 mbar) nicht überschreitet. Dies kann erreicht werden, wenn durch nicht verschließbare Öffnungen, z. B. in Türen, Fenstern, in Verbindung mit einem Zuluft- / Abluftmauerkasten oder durch andere technische Maßnahmen, die zur Verbrennung benötigte Luft nachströmen kann. Ein Zuluft-/Abluftmauerkasten allein stellt die Einhaltung des Grenzwerts nicht sicher.
- ▶ Ziehen Sie in jedem Fall den Rat des zuständigen Schornsteinfegermeisters hinzu, der den gesamten Lüftungsverbund des Hauses beurteilen kann und Ihnen die passende Maßnahme zur Belüftung vorschlägt.

⚠️ WARNUNG – Brandgefahr!

Die Fettablagerungen in den Fettfiltern können sich entzünden.

- ▶ Gerät nie ohne Fettfilter betreiben.
- ▶ Die Fettfilter regelmäßig reinigen.
- ▶ Nie in der Nähe des Geräts mit offenen Flammen arbeiten (z. B. flambieren).
- ▶ Gerät nur dann in der Nähe einer Feuerstätte für feste Brennstoffe (z. B. Holz oder

Kohle) installieren, wenn die Feuerstätte eine geschlossene, nicht abnehmbare Abdeckung hat. Es darf keinen Funkenflug geben.

Heißes Öl und Fett entzünden sich schnell.

- ▶ Heißes Öl und Fett ständig beaufsichtigen.
- ▶ Nie brennendes Öl oder Fett mit Wasser löschen. Kochstelle ausschalten. Flammen vorsichtig mit Deckel, Löschdecke oder Ähnlichem ersticken.

⚠ WARNUNG – Verbrennungsgefahr!

Die zugänglichen Teile werden im Betrieb heiß.

- ▶ Nie die heißen Teile berühren.
- ▶ Kinder fernhalten.

Das Gerät wird während des Betriebs heiß.

- ▶ Vor der Reinigung Gerät abkühlen lassen.

⚠ WARNUNG – Verletzungsgefahr!

Bauteile innerhalb des Geräts können scharfkantig sein.

- ▶ Geräteinnenraum vorsichtig reinigen.

Auf dem Gerät abgestellte Gegenstände können herabfallen.

- ▶ Keine Gegenstände auf das Gerät stellen.

Veränderungen am elektrischen oder mechanischen Aufbau sind gefährlich und können zu Fehlfunktionen führen.

- ▶ Keine Veränderungen am elektrischen oder mechanischen Aufbau durchführen.

Das Licht von LED-Leuchten ist sehr grell und kann die Augen schädigen (Risikogruppe 1).

- ▶ Nicht länger als 100 Sekunden direkt in die eingeschalteten LED-Leuchten schauen.

Wenn das Gerät während der Reinigung von einer anderen Person über die Home Connect App bedient wird, besteht eine erhöhte Verletzungsgefahr.

- ▶ Das Gerät vor dem Reinigen von der Home Connect App trennen.

→ "Verbindung zurücksetzen", Seite 10

⚠ WARNUNG – Stromschlaggefahr!

Ein beschädigtes Gerät oder eine beschädigte Netzanschlussleitung ist gefährlich.

- ▶ Nie ein beschädigtes Gerät betreiben.
- ▶ Nie an der Netzanschlussleitung ziehen, um das Gerät vom Stromnetz zu trennen. Immer am Netzstecker der Netzanschlussleitung ziehen.
- ▶ Wenn das Gerät oder die Netzanschlussleitung beschädigt ist, sofort den Netzstecker der Netzanschlussleitung ziehen oder die

Sicherung im Sicherungskasten ausschalten.

- ▶ Den Kundendienst rufen. → Seite 15
- Unsachgemäße Reparaturen sind gefährlich.

- ▶ Nur dafür geschultes Fachpersonal darf Reparaturen am Gerät durchführen.
- ▶ Nur Original-Ersatzteile dürfen zur Reparatur des Geräts verwendet werden.
- ▶ Wenn die Netzanschlussleitung dieses Geräts beschädigt wird, muss sie durch geschultes Fachpersonal ersetzt werden.

Eindringende Feuchtigkeit kann einen Stromschlag verursachen.

- ▶ Vor der Reinigung den Netzstecker ziehen oder Sicherung im Sicherungskasten ausschalten.
 - ▶ Keinen Dampfreiniger oder Hochdruckreiniger verwenden, um das Gerät zu reinigen.
- Eindringende Flüssigkeit kann einen Stromschlag verursachen.

- ▶ Wenn eine größere Menge Flüssigkeit in das Gerät läuft, den Netzstecker ziehen oder die Sicherung im Sicherungskasten ausschalten.

→ "Funktionsstörungen", Seite 14

⚠ WARNUNG – Explosionsgefahr!

Stark ätz-alkalische oder stark säurehaltige Reinigungsmittel in Verbindung mit Aluminiumteilen im Spülraum des Geschirrspülers können zu Explosionen führen.

- ▶ Nie stark ätz-alkalische oder stark säurehaltige Reinigungsmittel verwenden. Insbesondere keine Reinigungsmittel aus dem Gewerbebereich oder Industriebereich in Verbindung mit Aluminiumteilen, wie z. B. Fettfilter von Dunstabzugshauben, verwenden.

⚠ WARNUNG – Brandgefahr!

Die Fettablagerungen in den Fettfiltern können sich entzünden.

- ▶ Die Fettfilter regelmäßig reinigen.

⚠ WARNUNG – Verletzungsgefahr!

Unsachgemäße Reparaturen sind gefährlich.

- ▶ Nur geschultes Fachpersonal darf Reparaturen am Gerät durchführen.
- ▶ Wenn das Gerät defekt ist, den Kundendienst rufen.

→ "Kundendienst", Seite 15

⚠ WARNUNG – Stromschlaggefahr!

Eindringende Feuchtigkeit kann einen Stromschlag verursachen.

- ▶ Keine nassen Schwammtücher verwenden.

2 Sachschäden vermeiden

ACHTUNG!

Kondenswasser kann zu Korrosionsschäden führen.

- ▶ Um Kondenswasserbildung zu vermeiden, das Gerät beim Kochen einschalten.

Wenn Nässe in die Bedienelemente eindringt, können Schäden entstehen.

- ▶ Nie Bedienelemente mit einem nassen Tuch reinigen.

Falsche Reinigung beschädigt die Oberflächen.

- ▶ Reinigungshinweise beachten.
 - ▶ Keine scharfen oder scheuernden Reinigungsmittel verwenden.
 - ▶ Edelstahlflächen nur in Schliffrichtung reinigen.
 - ▶ Nie Bedienelemente mit Edelstahlreiniger reinigen.
- Zurücklaufendes Kondenswasser kann das Gerät beschädigen.
- ▶ Der Abluftkanal muss vom Gerät aus mit mindestens 1° Gefälle installiert sein.

Wenn Sie Designelemente falsch beanspruchen, können diese abbrechen.

- ▶ Nicht an Designelementen ziehen.
- ▶ Keine Gegenstände auf Designelemente stellen oder an diese hängen.

Oberflächenbeschädigung durch nicht abgezogene Schutzfolie.

- ▶ Die Schutzfolie vor dem ersten Gebrauch von allen Geräteteilen entfernen.

Auf dem Gerät abgestellte Gegenstände können das Gerät beim Ausfahren beschädigen.

- ▶ Keine Gegenstände auf das Gerät stellen.
- ▶ Insbesondere bei der Fernbedienung über die Home Connect App sicherstellen, dass sich keine Gegenstände auf dem Gerät befinden.

Lackierte Oberflächen sind empfindlich.

- ▶ Reinigungshinweise beachten.
→ "Gerät reinigen", Seite 11
- ▶ Lackierte Oberflächen vor Verkratzungen schützen.

3 Umweltschutz und Sparen

3.1 Verpackung entsorgen

Die Verpackungsmaterialien sind umweltverträglich und wiederverwertbar.

- ▶ Die einzelnen Bestandteile getrennt nach Sorten entsorgen.

3.2 Energie sparen

Wenn Sie diese Hinweise beachten, verbraucht Ihr Gerät weniger Strom.

Die Lüfterstufe an die Intensität der Kochdünste anpassen.

- Eine kleinere Lüfterstufe bedeutet einen geringeren Energieverbrauch.
Die Intensivstufe nur bei Bedarf einsetzen.

Bei intensiven Kochdünsten frühzeitig eine höhere Lüfterstufe wählen.

- Die Gerüche verteilen sich weniger im Raum.

Die Beleuchtung ausschalten, wenn sie nicht mehr benötigt wird.

- Wenn die Beleuchtung ausgeschaltet ist, verbraucht sie keine Energie.

Die Filter in den angegebenen Abständen reinigen oder wechseln.

- Die Wirksamkeit der Filter bleibt erhalten.

Den Kochdeckel aufsetzen.

- Die Kochdünste und das Kondensat verringern sich.

Die Zusatzfunktionen nur bei Bedarf nutzen.

- Das Ausschalten von Zusatzfunktionen verringert den Stromverbrauch.

4 Betriebsarten

Sie können Ihr Gerät im Abluftbetrieb oder im Umluftbetrieb verwenden.

Die Sättigungsanzeige muss passend zu der gewählten Betriebsart und den verwendeten Filtern eingestellt werden.

→ "Sättigungsanzeige einstellen", Seite 9

4.1 Abluftbetrieb

Die angesaugte Luft wird durch die Fettfilter gereinigt und durch ein Rohrsystem ins Freie geleitet.



Die Luft darf nicht in einen Kamin abgeleitet werden, der für Abgase von Geräten verwendet wird, die Gas oder andere Brennstoffe verbrennen (dies gilt nicht für Umluftgeräte).

- Soll die Abluft in einen Rauchkamin oder Abgaskamin geführt werden, der nicht in Betrieb ist, muss die Zustimmung des zuständigen Schornsteinfegermeisters eingeholt werden.
- Wird die Abluft durch die Außenwand geleitet, sollte ein Teleskop-Mauerkasten verwendet werden.

4.2 Umluftbetrieb

Die angesaugte Luft wird durch die Fettfilter und einen Geruchsfilter gereinigt und wieder in den Raum zurückgeführt.



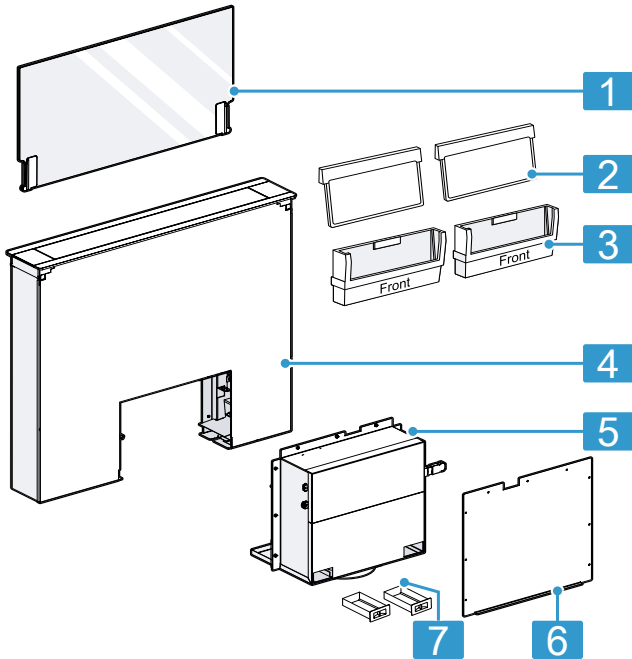
Um die Gerüche im Umluftbetrieb zu binden, müssen Sie einen Geruchsfilter einbauen. Die verschiedenen Möglichkeiten das Gerät im Umluftbetrieb zu betreiben, entnehmen Sie unserem Katalog oder fragen Sie Ihren Fachhändler. Das notwendige Zubehör erhalten Sie im Fachhandel, beim Kundendienst oder im Online-Shop.

→ "Zubehör", Seite 15

5 Kennenlernen

5.1 Übersicht

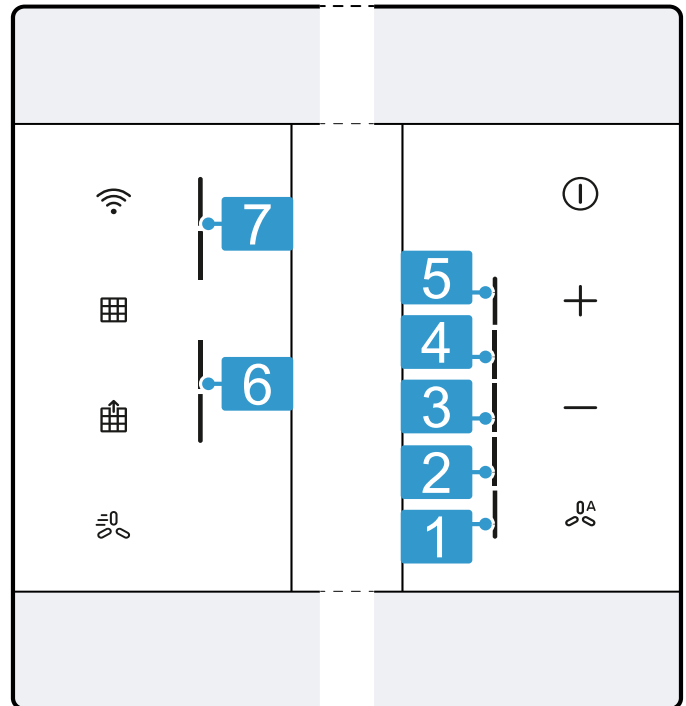
Hier finden Sie eine Übersicht über die Bestandteile Ihres Geräts.



- | | |
|---|-----------------|
| 1 | Glasplatte |
| 2 | Fettfilter |
| 3 | Filterkassette |
| 4 | Gerät |
| 5 | Lüfterkasten |
| 6 | Abdeckplatte |
| 7 | Auffangbehälter |

5.2 Bedienelemente

Über die Bedienelemente stellen Sie alle Funktionen Ihres Geräts ein und erhalten Informationen zum Betriebszustand.



- | | |
|---|--|
| 1 | Lüfterstufe 1 |
| 2 | Lüfterstufe 2 |
| 3 | Lüfterstufe 3 |
| 4 | Intensivstufe 1 |
| 5 | Intensivstufe 2 |
| 6 | Sättigungsanzeige Geruchsfilter ¹ |
| 7 | Sättigungsanzeige Fettfilter |

¹ Je nach Geräteausstattung

- | | |
|-------|--|
| ⓘ | Gerät einschalten oder ausschalten |
| + | Lüfterstufe erhöhen |
| - | Lüfterstufe verringern |
| OA | Automatikbetrieb ¹ einschalten oder ausschalten |
| Wi-Fi | Home Connect Verbindung herstellen |
| Grid | Filtersättigungsanzeige zurücksetzen |
| Grid | Fettfilter / Geruchsfilter ¹ entnehmen oder einsetzen |
| OA | Guided Air einschalten oder ausschalten |

¹ Je nach Geräteausstattung

6 Vor dem ersten Gebrauch

Nehmen Sie die Einstellungen für die erste Inbetriebnahme vor. Reinigen Sie das Gerät und das Zubehör.

6.1 Betriebsart einstellen

Ihr Gerät ist standardmäßig auf Abluftbetrieb eingestellt.

Hinweis: Für den Gebrauch im Umluftbetrieb benötigen Sie weiteres Zubehör.

- ▶ Für die Nutzung im Umluftbetrieb die Betriebsart einstellen.
→ "Sättigungsanzeige einstellen", Seite 9


6.2 Optimale Nutzung des Geräts

Die Funktion Guided Air verbessert die Absaugung des Kochdunsts. Um Ihr Gerät optimal zu nutzen, schalten Sie diese Funktion vor dem ersten Betrieb ein.


- ▶ Guided Air einschalten. → Seite 9

7 Grundlegende Bedienung



7.1 Gerät einschalten

- ▶ Das Gerät mit  einschalten.
- ✓ Das Gerät startet in Lüfterstufe 2.
- ✓ Das Ambient Light¹ schaltet automatisch ein.

7.2 Gerät ausschalten



- ▶  drücken.
- ✓ Der Lüfternachlauf startet in der Lüfterstufe 1.
- ✓ Das Ambient Light¹ bleibt ca. 10 Minuten eingeschaltet.
- ✓ Die Glasscheibe bleibt zur Hälfte ausgefahren.
- ✓ Das Gerät schaltet nach ca. 10 Minuten automatisch aus.
- ✓ Wenn Sie das Gerät montiert haben und den Stromanschluss hergestellt haben, bewegt sich die Glasscheibe abwärts und das Gerät schließt.

7.3 Lüfterstufe einstellen


- ▶  oder  drücken.

7.4 Intensivstufe einschalten

Wenn sich besonders starker Geruch oder Dunst entwickelt, können Sie die Intensivstufe verwenden.

1.  so oft drücken, bis in der LED-Anzeige die LED 4 für die Intensivstufe 1 leuchtet.
 2.  so oft drücken, bis in der LED-Anzeige die LED 5 für die Intensivstufe 2 leuchtet.
- ✓ Das Gerät schaltet nach ca. 6 Minuten automatisch in die Lüfterstufe 3.

7.5 Intensivstufe ausschalten


- ▶ Um eine beliebige Lüfterstufe einzustellen,  drücken.

7.6 Lüfternachlauf einschalten

Im Lüfternachlauf läuft das Gerät noch eine Zeit lang weiter und schaltet dann automatisch aus.

Hinweis: Weitere Einstellungen sind in der Home Connect App verfügbar.

Voraussetzung: Das Gerät ist eingeschaltet.

- ▶  drücken.
- ✓ Der Lüfternachlauf startet in der Lüfterstufe 1.
- ✓ Das Ambient Light¹ bleibt ca. 10 Minuten eingeschaltet.
- ✓ Die Glasscheibe bleibt zur Hälfte ausgefahren.
- ✓ Das Gerät schaltet nach ca. 10 Minuten automatisch aus.
- ✓ Wenn Sie das Gerät montiert haben und den Stromanschluss hergestellt haben, bewegt sich die Glasscheibe abwärts und das Gerät schließt.

7.7 Intervall-Lüftung

Um regelmäßig Ihre Küche zu lüften, können Sie die Intervall-Lüftung verwenden. Bei der Intervall-Lüftung schaltet die Lüftung in der gewählten Stufe für die gewählte Zeit ein und aus.

Hinweis: Diese Funktion ist nur in der Home Connect App verfügbar.

Wenn die Intervall-Lüftung eingeschaltet ist, blinkt die LED 1.


7.8 Automatikbetrieb einschalten¹

Die optimale Lüfterstufe wird mithilfe eines Sensors automatisch eingestellt.

- ▶  drücken.
- ✓ In der LED-Anzeige leuchtet die LED der automatisch eingestellten Lüfterstufe.

Hinweis: Im Automatikbetrieb ist die Funktion Guided Air immer eingeschaltet.

7.9 Automatikbetrieb ausschalten¹

- ▶  drücken.
- ✓ Das Gerät startet in Lüfterstufe 2.
- ✓ Die Lüftung wird automatisch beendet, wenn der Sensor keine Veränderung der Raumluftqualität feststellt.
- ✓ Der Automatikbetrieb läuft maximal 4 Stunden.

Hinweis: Weitere Einstellungen sind in der Home Connect App verfügbar.

¹ Je nach Geräteausstattung

7.10 Sensor-Empfindlichkeit¹

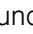

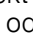
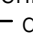

Im Automatikbetrieb erkennt ein Sensor im Gerät die Intensität der Kochgerüche und Bratgerüche. Je nach Einstellung der Sensor-Empfindlichkeit wird die optimale Lüfterstufe automatisch eingeschaltet.

Reagiert die Sensorsteuerung zu schwach oder zu stark, können Sie die Einstellung der Sensor-Empfindlichkeit ändern.

- Werkseitige Einstellung: Lüfterstufe 3
- Niedrigste Einstellung: Lüfterstufe 1
- Höchste Einstellung: Lüfterstufe 5

7.11 Sensor-Empfindlichkeit einstellen¹

Voraussetzung: Das Gerät ist eingeschaltet.

1.  und  ca. 3 Sekunden gedrückt halten.
 2. Um die Einstellung zu ändern,  oder  drücken.
 3. Um die Einstellung zu speichern,  drücken.
Oder ca. 5 Sekunden warten, bis die Einstellung automatisch gespeichert wird.
- ✓ Ein Signalton ertönt, sobald die gewählte Einstellung gespeichert ist.

7.12 Sättigungsanzeige

Wenn die Fettfilter oder die Geruchsfilter gesättigt sind, blinken nach dem Ausschalten des Geräts entsprechende Symbole.

Hinweis: Sie können die Sättigungsanzeige je nach verwendetem Filter in der Home Connect App einstellen.

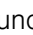
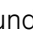

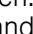
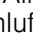
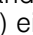
Reinigen Sie die gesättigten Fettfilter und beachten Sie dabei die Reinigungshinweise in dieser Anleitung. Wechseln Sie die gesättigten Geruchsfilter und beachten Sie dabei die Hinweise in der beiliegenden Anleitung.



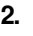
Bei regenerierbaren Geruchsfiltern beachten Sie die Hinweise in der beiliegenden Anleitung.

7.13 Sättigungsanzeige einstellen

Die Sättigungsanzeige muss je nach verwendetem Filter eingestellt werden.

Voraussetzung: Das Gerät ist eingeschaltet.


1.  und  ca. 3 Sekunden gedrückt halten.
 - Um den Umluftbetrieb (Clean Air Standard Umluftset oder Clean Air Plus Umluftset) einzustellen,  /  drücken, bis in der LED-Anzeige die LED 2 leuchtet.
 - Um den Umluftbetrieb (regenerierbarer Filter) einzustellen,  /  drücken, bis in der LED-Anzeige die LED 3 leuchtet.

- Um die elektronische Steuerung wieder auf Betrieb ohne Umluftfilter umzustellen,  /  drücken, bis in der LED-Anzeige die LED 1 leuchtet.
2. Um die Einstellung zu speichern,  drücken.
Oder ca. 5 Sekunden warten, bis die Einstellung automatisch gespeichert wird.
- ✓ Ein Signalton ertönt, sobald die gewählte Einstellung gespeichert ist.

7.14 Sättigungsanzeige zurücksetzen

Nach dem Reinigen der Fettfilter oder nach dem Wechseln der Geruchsfilter kann die Sättigungsanzeige zurückgesetzt werden.

Voraussetzungen


- Nach dem Ausschalten des Geräts blinken im linken Bedienteil die oberen beiden LEDs für die Sättigungsanzeige der Fettfilter und / oder die unteren beiden LEDs für die Sättigungsanzeige der Geruchsfilter.
- Ein wiederholtes Signal ertönt.
- ▶  drücken.
- ✓ Die Sättigungsanzeige wird zurückgesetzt.

7.15 Ambient Light einschalten¹

Hinweise

- Das Ambient Light können Sie in der Home Connect App einschalten und ausschalten.
- Weitere Farben sind in der Home Connect App verfügbar.

Voraussetzung: Die Lüfterstufe 1 ist eingeschaltet.

- ▶  drücken.
- ✓ Das Ambient Light bleibt eingeschaltet.
- ✓ Die Lüftung schaltet aus.
- ✓ Die Glasscheibe bleibt oben.


7.16 Guided Air einschalten

Mit der Funktion Guided Air wird der Kochdunst so geführt, dass das Gerät den Kochdunst optimal erfasst und abzieht. Insbesondere auf den vorderen Kochzonen wird die Absaugung des Kochdunsts verbessert.

Hinweis: Diese Funktion ist standardmäßig ausgeschaltet.

- ▶  drücken.

7.17 Guided Air ausschalten

- ▶  drücken.

8 Home Connect

Dieses Gerät ist netzwerkfähig. Verbinden Sie Ihr Gerät mit einem mobilen Endgerät, um Funktionen über die Home Connect App zu bedienen, Grundeinstellungen anzupassen oder den aktuellen Betriebszustand zu überwachen.

Die Home Connect Dienste sind nicht in jedem Land verfügbar. Die Verfügbarkeit der Home Connect Funktion ist abhängig von der Verfügbarkeit der Home Connect Dienste in Ihrem Land. Informationen dazu finden Sie auf: www.home-connect.com.

¹ Je nach Geräteausstattung

Die Home Connect App leitet Sie durch den gesamten Anmeldeprozess. Folgen Sie den Anweisungen in der Home Connect App, um die Einstellungen vorzunehmen.

Tip: Beachten Sie auch die Hinweise in der Home Connect App.

Hinweise

- Beachten Sie die Sicherheitshinweise dieser Gebrauchsanleitung und stellen Sie sicher, dass diese auch dann eingehalten werden, wenn Sie das Gerät über die Home Connect App bedienen.
→ "Sicherheit", Seite 2
- Die Bedienung am Gerät hat jederzeit Vorrang. In dieser Zeit ist die Bedienung über die Home Connect App nicht möglich.
- Im vernetzten Bereitschaftsbetrieb benötigt das Gerät max. 2 W.
- Wenn Sie für die Verbindung mit dem Heimnetzwerk die MAC-Adresse Ihres Geräts benötigen, finden Sie diese neben dem Typenschild. → Seite 15

8.1 Home Connect einrichten

Voraussetzungen

- Das Gerät ist ausgeschaltet.
- Sie haben ein mobiles Endgerät mit einer aktuellen Version des iOS oder Android Betriebssystems, z. B. ein Smartphone.
- Das mobile Endgerät und das Gerät befinden sich in Reichweite des WLAN-Signals Ihres Heimnetzwerks.

1. Die Home Connect App herunterladen.
2. Die Home Connect App öffnen und den folgenden QR-Code scannen.



3. Den Anweisungen in der Home Connect App folgen.

8.2 Verbindung zurücksetzen

- ▶ Setzen Sie die gespeicherten Verbindungen zum Heimnetzwerk und zu Home Connect zurück, indem Sie  und  ca. 3 Sekunden gedrückt halten.

8.3 Software-Update

Mit der Funktion Software-Update wird die Software Ihres Geräts aktualisiert, z. B. zur Optimierung, Fehlerbehebung, für sicherheitsrelevante Updates sowie für zusätzliche Funktionen und Dienste.

Voraussetzung ist, dass Sie registrierter Home Connect Nutzer sind, die App auf Ihrem mobilen Endgerät installiert haben und mit dem Home Connect Server verbunden sind.

Sobald ein Software-Update verfügbar ist, werden Sie über die Home Connect App informiert und können über die App das Software-Update starten. Nach erfolgreichem Download können Sie die Installation über die Home Connect App starten, wenn Sie in Ihrem WLAN-Heimnetzwerk (WiFi) sind. Nach erfolgreicher Installation werden Sie über die Home Connect App informiert.

Hinweise

- Das Software-Update besteht aus zwei Schritten.
 - Im ersten Schritt der Download.
 - Im zweiten Schritt die Installation auf Ihrem Gerät.
- Während des Downloads können Sie Ihr Gerät weiterhin benutzen. Je nach persönlichen Einstellungen in der App kann ein Software-Update auch automatisch heruntergeladen werden.
- Die Installation dauert einige Minuten. Während der Installation können Sie Ihr Gerät nicht verwenden.
- Im Falle eines sicherheitsrelevanten Updates wird empfohlen, die Installation schnellstmöglich durchzuführen.

8.4 Ferndiagnose

Der Kundendienst kann über die Ferndiagnose auf Ihr Gerät zugreifen, wenn Sie sich mit dem entsprechenden Wunsch an den Kundendienst wenden, Ihr Gerät mit dem Home Connect Server verbunden ist und die Ferndiagnose in dem Land, in dem Sie das Gerät verwenden, verfügbar ist.

Tip: Weitere Informationen sowie Hinweise zur Verfügbarkeit der Ferndiagnose in Ihrem Land finden Sie im Service/Support-Bereich der lokalen Website: www.home-connect.com.

8.5 Datenschutz

Beachten Sie die Hinweise zum Datenschutz. Mit der erstmaligen Verbindung Ihres Geräts mit einem an das Internet angebotenen Heimnetzwerk übermittelt Ihr Gerät nachfolgende Kategorien von Daten an den Home Connect Server (Erstregistrierung):

- Eindeutige Geräteerkennung (bestehend aus Geräteschlüsseln sowie der MAC-Adresse des verbauten Wi-Fi Kommunikationsmoduls).
- Sicherheitszertifikat des Wi-Fi Kommunikationsmoduls (zur informationstechnischen Absicherung der Verbindung).
- Die aktuelle Softwareversion und Hardwareversion Ihres Hausgeräts.
- Status eines eventuellen vorangegangenen Rücksetzens auf Werkseinstellungen.

Diese Erstregistrierung bereitet die Nutzung der Home Connect Funktionalitäten vor und ist erst zu dem Zeitpunkt erforderlich, zu dem Sie Home Connect Funktionalitäten erstmals nutzen möchten.

Hinweis: Beachten Sie, dass die Home Connect Funktionalitäten nur in Verbindung mit der Home Connect App nutzbar sind. Informationen zum Datenschutz können in der Home Connect App abgerufen werden.

9 Kochfeldbasierte Haubensteuerung

Sie können Ihr Gerät mit einem passenden Kochfeld verbinden und so die Funktionen Ihres Geräts über das Kochfeld steuern.

Wenn das Kochfeld und die Dunstabzugshaube Home Connect-fähig sind, verbinden Sie die Geräte in der Home Connect App. Verbinden Sie dazu beide Geräte mit Home Connect und folgen Sie den Anweisungen in der App.

Hinweise

- Beachten Sie die Sicherheitshinweise der Gebrauchsanleitung Ihres Geräts und stellen Sie sicher, dass diese auch dann eingehalten werden, wenn Sie das Gerät über die kochfeldbasierte Haubensteuerung bedienen.
- Die Bedienung Ihres Geräts hat jederzeit Vorrang. In dieser Zeit ist eine Bedienung über die kochfeldbasierte Haubensteuerung nicht möglich.
- Die Verbindung zur Dunstabzugshaube können Sie nur über die Home Connect App herstellen. Andere Verbindungswege werden nicht mehr unterstützt.

10 Reinigen und Pflegen

Damit Ihr Gerät lange funktionsfähig bleibt, reinigen und pflegen Sie es sorgfältig.

10.1 Reinigungsmittel

Geeignete Reinigungsmittel erhalten Sie beim Kundendienst oder im Online-Shop.

ACHTUNG!

Ungeeignete Reinigungsmittel können die Oberflächen des Geräts beschädigen.

- ▶ Keine scharfen oder scheuernden Reinigungsmittel verwenden.
- ▶ Keine stark alkoholhaltigen Reinigungsmittel verwenden.
- ▶ Keine harten Scheuerkissen oder Putzschwämme verwenden.
- ▶ Glasreiniger, Glasschaber oder Edelstahl-Pflegemittel nur verwenden, wenn diese in der Reinigungsanleitung zu dem entsprechenden Teil empfohlen werden.
- ▶ Schwammtücher vor Gebrauch gründlich auswaschen.

10.2 Gerät reinigen

Reinigen Sie das Gerät wie vorgegeben, damit die unterschiedlichen Teile und Oberflächen nicht durch eine falsche Reinigung oder ungeeignete Reinigungsmittel beschädigt werden.

⚠️ WARNUNG – Explosionsgefahr!

Stark ätz-alkalische oder stark säurehaltige Reinigungsmittel in Verbindung mit Aluminiumteilen im Spülraum des Geschirrspülers können zu Explosionen führen.

- ▶ Nie stark ätz-alkalische oder stark säurehaltige Reinigungsmittel verwenden. Insbesondere keine Reinigungsmittel aus dem Gewerbebereich oder Industriebereich in Verbindung mit Aluminiumteilen, wie z. B. Fettfilter von Dunstabzugshauben, verwenden.

⚠️ WARNUNG – Stromschlaggefahr!

Eindringende Feuchtigkeit kann einen Stromschlag verursachen.

- ▶ Vor der Reinigung den Netzstecker ziehen oder Sicherung im Sicherungskasten ausschalten.
- ▶ Keinen Dampfreiniger oder Hochdruckreiniger verwenden, um das Gerät zu reinigen.

⚠️ WARNUNG – Verbrennungsgefahr!

Das Gerät wird während des Betriebs heiß.

- ▶ Vor der Reinigung Gerät abkühlen lassen.

⚠️ WARNUNG – Verletzungsgefahr!

Bauteile innerhalb des Geräts können scharfkantig sein.

- ▶ Geräteinnenraum vorsichtig reinigen.
- Wenn das Gerät während der Reinigung von einer anderen Person über die Home Connect App bedient wird, besteht eine erhöhte Verletzungsgefahr.

- ▶ Das Gerät vor dem Reinigen von der Home Connect App trennen.
→ "Verbindung zurücksetzen", Seite 10

1. Die Informationen zu den Reinigungsmitteln beachten.
2. Je nach Oberfläche wie folgt reinigen:
 - Edelstahlflächen mit einem Schwammtuch und heißer Spüllauge in Schliffrichtung reinigen.
 - Lackierte Oberflächen mit einem Schwammtuch und heißer Spüllauge reinigen.
 - Aluminium mit einem weichen Tuch und Glasreiniger reinigen.
 - Kunststoff mit einem weichen Tuch und Glasreiniger reinigen.
 - Glas mit einem weichen Tuch und Glasreiniger reinigen.
3. Mit einem weichen Tuch nachtrocknen.
4. Bei Edelstahlflächen ein Edelstahl-Pflegemittel mit einem weichen Tuch hauchdünn auftragen. Edelstahl-Pflegemittel erhalten Sie beim Kundendienst oder im Online-Shop.

10.3 Bedienelemente und Leuchten reinigen

⚠️ WARNUNG – Stromschlaggefahr!

Eindringende Feuchtigkeit kann einen Stromschlag verursachen.

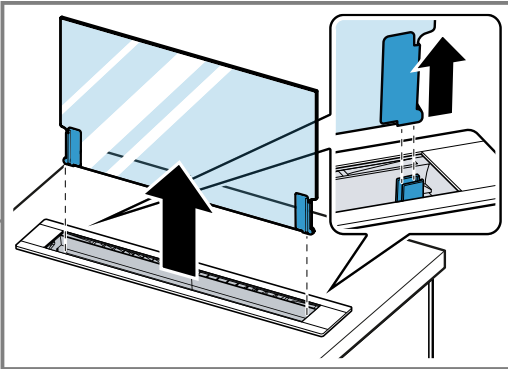
- ▶ Keine nassen Schwammtücher verwenden.

1. Die Informationen zu den Reinigungsmitteln beachten.
2. Mit einem feuchten Schwammtuch und heißer Spüllauge reinigen.
3. Mit einem weichen Tuch nachtrocknen.

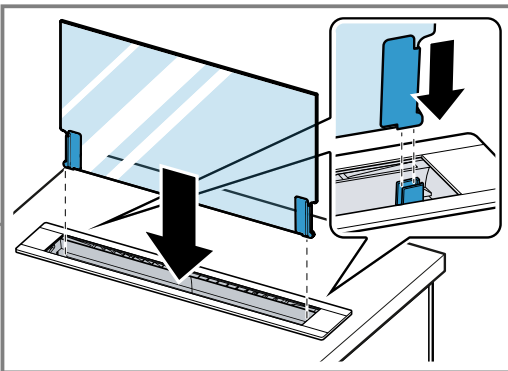
10.4 Glasscheibe reinigen

1. **Hinweis:** Der Geräteraum ist empfindlich. Entnehmen Sie die Glasscheibe senkrecht. Ziehen Sie die Glasscheibe nicht über den Geräteraum. Die Glasscheibe ist schwer.

Die Glasscheibe vorsichtig entnehmen.



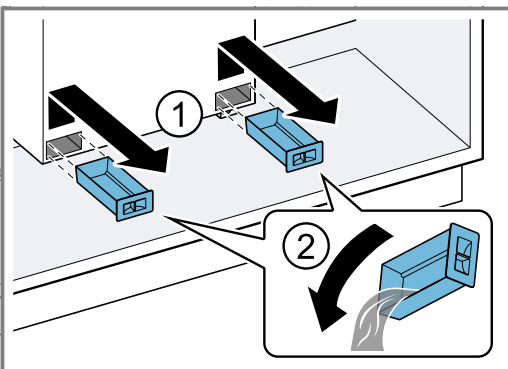
2. Die Informationen zu den Reinigungsmitteln beachten.
3. Mit einem weichen Tuch und Glasreiniger reinigen.
4. Die Glasscheibe vorsichtig bis zum Anschlag in die Führungen einsetzen.



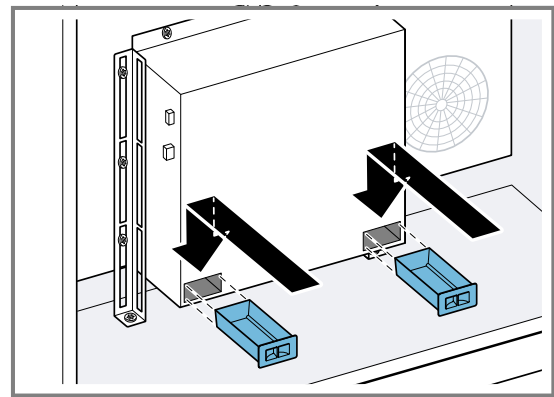
10.5 Auffangbehälter reinigen

Beim Kochen oder bei der Reinigung des Geräts kann Flüssigkeit ins Gerät gelangen. Die Auffangbehälter dienen dazu, diese Flüssigkeit aufzunehmen.


1. Die Auffangbehälter entnehmen ① und leeren ②.

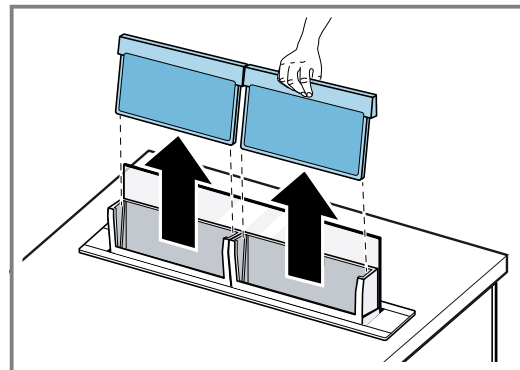


2. Die Informationen zu den Reinigungsmitteln beachten.
3. Die Auffangbehälter reinigen und wieder einsetzen.



10.6 Fettfilter ausbauen

1.  drücken.
✓ Die Glasscheibe bewegt sich bis zur Hälfte abwärts und die Fettfilterkassetten werden nach oben transportiert.
2. Die Fettfilter entnehmen.



Die Fettfilter nicht biegen, um Beschädigungen zu vermeiden.

10.7 Fettfilter von Hand reinigen

Die Fettfilter filtern das Fett aus dem Küchendunst. Regelmäßig gereinigte Fettfilter gewährleisten einen hohen Fettabscheidegrad. Wir empfehlen, die Fettfilter alle 2 Monate zu reinigen.

WARNUNG – Brandgefahr!

Die Fettablagerungen in den Fettfiltern können sich entzünden.

- Die Fettfilter regelmäßig reinigen.

Voraussetzung: Die Fettfilter sind ausgebaut.

→ "Fettfilter ausbauen", Seite 12

1. Die Informationen zu den Reinigungsmitteln beachten.
2. Die Fettfilter in heißer Spüllauge einweichen. Bei hartnäckigem Schmutz einen Fettlöser verwenden. Fettlöser erhalten Sie beim Kundendienst oder im Online-Shop.
3. Die Fettfilter mit einer Bürste reinigen.
4. Die Fettfilter gründlich ausspülen.
5. Die Fettfilter abtropfen lassen.

10.8 Fettfilter im Geschirrspüler reinigen

Die Fettfilter filtern das Fett aus dem Küchendunst. Regelmäßig gereinigte Fettfilter gewährleisten einen hohen Fettabscheidegrad. Wir empfehlen, die Fettfilter alle 2 Monate zu reinigen.

⚠️ WARNUNG – Brandgefahr!

Die Fettablagerungen in den Fettfiltern können sich entzünden.

- ▶ Die Fettfilter regelmäßig reinigen.

ACHTUNG!

Die Fettfilter können durch Einklemmen im Geschirrspüler beschädigt werden.

- ▶ Die Fettfilter nicht Einklemmen.

Hinweis: Bei der Reinigung des Fettfilters im Geschirrspüler können leichte Verfärbungen auftreten. Die Verfärbungen haben keinen Einfluss auf die Funktion der Fettfilter.

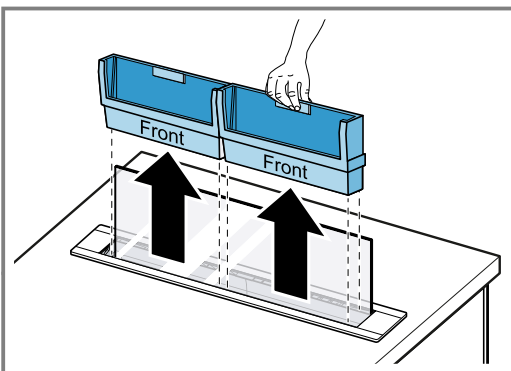
Voraussetzung: Die Fettfilter sind ausgebaut.

→ "Fettfilter ausbauen", Seite 12

1. Die Informationen zu den Reinigungsmitteln beachten.
2. Die Fettfilter locker in den Geschirrspüler stellen. Stark verschmutzte Fettfilter nicht mit Geschirre reinigen. Bei hartnäckigem Schmutz einen Fettlöser verwenden. Fettlöser erhalten Sie beim Kundendienst oder im Online-Shop.
3. Den Geschirrspüler starten. Bei der Temperatureinstellung maximal 70 °C wählen.
4. Die Fettfilter abtropfen lassen.

10.9 Fettfilterkassette ausbauen

- ▶ **Hinweis:** Der Geräterahmen ist empfindlich. Entnehmen Sie die Fettfilterkassetten senkrecht. Ziehen Sie die Fettfilterkassetten nicht über den Geräterahmen. Die Fettfilterkassetten entnehmen.



10.10 Fettfilterkassette reinigen

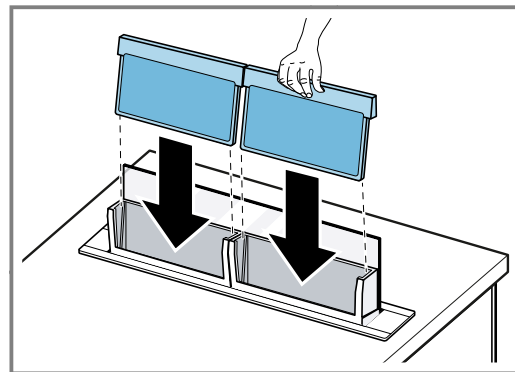
Voraussetzung: Die Fettfilter sind ausgebaut.

→ "Fettfilter ausbauen", Seite 12

1. Die Fettfilterkassette reinigen. Sie können die Fettfilterkassetten per Hand oder im Geschirrspüler reinigen.
2. Die Informationen zu den Reinigungsmitteln beachten.

10.11 Fettfilter einbauen

1. drücken.
- ✓ Die Glasscheibe bewegt sich bis zur Hälfte abwärts und die Fettfilterkassetten werden nach oben transportiert.
2. Die Fettfilter in die Fettfilterkassetten einsetzen.



Die Fettfilter nicht biegen, um Beschädigungen zu vermeiden.

3. drücken.
4. Die Glasscheibe und die Filterkassetten bewegen sich abwärts.
- ✓ Die Klappe des Geräts schließt und das Gerät schaltet aus.
5. Die Sättigungsanzeige zurücksetzen.
→ "Sättigungsanzeige zurücksetzen", Seite 9

11 Störungen beheben

Kleinere Störungen an Ihrem Gerät können Sie selbst beheben. Nutzen Sie die Informationen zur Störungsbehebung, bevor Sie den Kundendienst kontaktieren. So vermeiden Sie unnötige Kosten.

⚠️ WARNUNG – Verletzungsgefahr!

Unsachgemäße Reparaturen sind gefährlich.

- ▶ Nur geschultes Fachpersonal darf Reparaturen am Gerät durchführen.
- ▶ Wenn das Gerät defekt ist, den Kundendienst rufen.
→ "Kundendienst", Seite 15

⚠️ WARNUNG – Stromschlaggefahr!

Unsachgemäße Reparaturen sind gefährlich.

- ▶ Nur dafür geschultes Fachpersonal darf Reparaturen am Gerät durchführen.
- ▶ Nur Original-Ersatzteile dürfen zur Reparatur des Geräts verwendet werden.
- ▶ Wenn die Netzanschlussleitung dieses Geräts beschädigt wird, muss sie durch geschultes Fachpersonal ersetzt werden.

11.1 Funktionsstörungen

Störung	Ursache und Störungsbehebung
Gerät funktioniert nicht.	Netzstecker der Netzanschlussleitung ist nicht eingesteckt. ▶ Schließen Sie das Gerät am Stromnetz an.
	Sicherung im Sicherungskasten hat ausgelöst. ▶ Prüfen Sie die Sicherung im Sicherungskasten.
	Stromversorgung ist ausgefallen. ▶ Prüfen Sie, ob die Raumbelichtung oder andere Geräte im Raum funktionieren.
	Die Glasscheibe ist nicht korrekt eingesetzt. ▶ Setzen Sie die Glasscheibe vorsichtig bis zum Anschlag ein.
	Flüssigkeit läuft in das Gerät. ▶ Ziehen Sie den Netzstecker oder schalten Sie den Sicherungskasten aus. ▶ Leeren Sie die Auffangbehälter und entnehmen Sie die Fettfilterkassetten. → Seite 12 ▶ Trocknen Sie alle zugänglichen Stellen. ▶ Lassen Sie die Klappe des Geräts geöffnet und nehmen Sie das Gerät erst nach 48 Stunden wieder in Betrieb. ▶ Setzen Sie die Auffangbehälter und die Fettfilterkassetten ein.
Die Glasscheibe ist ausgebaut und das Gerät wurde bedient. ▶ Setzen Sie die Glasscheibe ein und trennen Sie das Gerät ca. 1 Min. vom Stromnetz.	
Die Klappe des Geräts schließt nicht vollständig.	Ein Gegenstand ist im Gerät eingeklemmt. ▶ Trennen Sie das Gerät vom Stromnetz. ▶ Öffnen Sie die Klappe vorsichtig und entfernen Sie den eingeklemmten Gegenstand. ▶ Schließen Sie die Klappe vorsichtig. ▶ Schließen Sie das Gerät am Stromnetz an.
Die Tastenbeleuchtung funktioniert nicht.	Die Steuereinheit ist defekt. ▶ Rufen Sie den → "Kundendienst", Seite 15.
Beleuchtung funktioniert nicht. ¹	Unterschiedliche Ursachen sind möglich. ▶ Rufen Sie den → "Kundendienst", Seite 15. ▶ Defekte LED-Leuchten dürfen nur durch den Hersteller, seinen Kundendienst oder einer konzessionierten Fachkraft (Elektroinstallateur) gewechselt werden.
Im linken Bedienteil blinken die oberen beiden LEDs 7.	Die Fettfilter sind gesättigt. ▶ Die Fettfilter reinigen. → "Fettfilter im Geschirrspüler reinigen", Seite 13 → "Fettfilter von Hand reinigen", Seite 12 → "Kennenlernen", Seite 7
Im linken Bedienteil blinken die unteren beiden LEDs 6.	Die Geruchsfilter sind gesättigt. ▶ Den Geruchsfilter wechseln. → "Kennenlernen", Seite 7
Home Connect funktioniert nicht ordnungsgemäß.	Unterschiedliche Ursachen sind möglich. ▶ Gehen Sie auf www.home-connect.com .

¹ Je nach Geräteausstattung

Störung	Ursache und Störungsbehebung
Die kochfeldbasierte Haubensteuerung funktioniert nicht ordnungsgemäß.	Eventuell sind Änderungen in den Einstellungen vorzunehmen. <ul style="list-style-type: none"> ▶ Lesen Sie die Gebrauchsanleitung des Kochfelds. ▶ Gehen Sie auf www.home-connect.com.

12 Entsorgen

12.1 Altgerät entsorgen

Durch umweltgerechte Entsorgung können wertvolle Rohstoffe wiederverwendet werden.

1. Den Netzstecker der Netzanschlussleitung ziehen.
2. Die Netzanschlussleitung durchtrennen.
3. Das Gerät umweltgerecht entsorgen.
Informationen über aktuelle Entsorgungswege erhalten Sie bei Ihrem Fachhändler sowie Ihrer Gemeinde- oder Stadtverwaltung.



Dieses Gerät ist entsprechend der europäischen Richtlinie 2012/19/EU über Elektro- und Elektronikaltgeräte (waste electrical and electronic equipment – WEEE) gekennzeichnet. Die Richtlinie gibt den Rahmen für eine EU-weit gültige Rücknahme und Verwertung der Altgeräte vor.

13 Kundendienst

Funktionsrelevante Original-Ersatzteile gemäß der entsprechenden Ökodesign-Verordnung erhalten Sie bei unserem Kundendienst für die Dauer von mindestens 10 Jahren ab dem Inverkehrbringen Ihres Geräts innerhalb des Europäischen Wirtschaftsraums.

Hinweis: Der Einsatz des Kundendienstes ist im Rahmen der Herstellergarantiebedingungen kostenfrei.

Detaillierte Informationen über die Garantiedauer und die Garantiebedingungen in Ihrem Land erhalten Sie bei unserem Kundendienst, Ihrem Händler oder auf unserer Website.

Wenn Sie den Kundendienst kontaktieren, benötigen Sie die Erzeugnisnummer (E-Nr.) und die Fertigungsnummer (FD) Ihres Geräts.

Die Kontaktdaten des Kundendienstes finden Sie im beiliegenden Kundendienstverzeichnis oder auf unserer Website.

13.1 Erzeugnisnummer (E-Nr.) und Fertigungsnummer (FD)

Die Erzeugnisnummer (E-Nr.) und die Fertigungsnummer (FD) finden Sie auf dem Typenschild des Geräts. Das Typenschild finden Sie auf dem Lüfterkasten. Um Ihre Gerätedaten und die Kundendienst-Telefonnummer schnell wiederzufinden, können Sie die Daten notieren.

14 Zubehör

Zubehör können Sie beim Kundendienst, im Fachhandel oder im Internet kaufen. Verwenden Sie nur Originalzubehör, da dieses genau auf Ihr Gerät abgestimmt ist.

Zubehör ist gerätespezifisch. Geben Sie beim Kauf immer die genaue Bezeichnung (E-Nr.) Ihres Geräts an. → Seite 15

Welches Zubehör für Ihr Gerät verfügbar ist, erfahren Sie in unserem Katalog, im Online-Shop oder beim Kundendienst.

siemens-home.bsh-group.com

Zubehör	Bestellnummer
Clean Air Plus Geruchsfilter – 80 cm + 90 cm, Ersatz	LZ21WWB16
Clean Air Plus Umluftset – 80 cm	LZ21WWI16
Clean Air Plus Umluftset – 90 cm	LZ21WWI17

Zubehör	Bestellnummer
Long Life Umluftset – 80 cm	Z21WWJ11
Long Life Umluftset – 90 cm	LZ21WWJ12
Montageset für abnehmbaren Lüfter	LZ21WWM11
Montageset für nahtlosen Einbau – 80 cm	LZ28WWY12
Montageset für nahtlosen Einbau – 90 cm	LZ29WWY12
Flachkanalstück – gerade, 1000 mm	HZ9VDSM2
Flachkanalstück – gerade, 500 mm	HZ9VDSM1
90° Flachkanalbogen – horizontal	HZ9VDSB1
90° Flachkanalbogen – vertikal	HZ9VDSB2

Zubehör	Bestellnummer
90° Adapterstück – rund/ flach	HZ9VDSI1

Zubehör	Bestellnummer
Adapterstück – rund/flach	HZ9VDSI0
Verbindungsmanchette	HZ9VDSS1

15 Konformitätserklärung

Hiermit erklärt BSH Hausgeräte GmbH, dass sich das Gerät mit Home Connect Funktionalität in Übereinstimmung mit den grundlegenden Anforderungen und den übrigen einschlägigen Bestimmungen der Richtlinie 2014/53/EU befindet.

Eine ausführliche RED Konformitätserklärung finden Sie im Internet unter siemens-home.bsh-group.com auf der Produktseite Ihres Geräts bei den zusätzlichen Dokumenten.



2,4-GHz-Band (2400–2483,5 MHz): max. 100 mW
5-GHz-Band (5150–5350 MHz + 5470–5725 MHz):
max. 50 mW

	BE	BG	CZ	DK	DE	EE	IE	EL	ES
	FR	HR	IT	CY	LI	LV	LT	LU	HU
	MT	NL	AT	PL	PT	RO	SI	SK	FI
	SE	NO	CH	TR	IS	UK (NI)			

5-GHz-WLAN (Wi-Fi): Nur zum Gebrauch in Innenräumen.

AL	BA	MD	ME	MK	RS	UK	UA
----	----	----	----	----	----	----	----

5-GHz-WLAN (Wi-Fi): Nur zum Gebrauch in Innenräumen.

16 Prüfhinweise

Diese Hinweise wurden erstellt, um das Prüfen des Geräts zu erleichtern.

- Gemessen nach EN 61591.
- Das Gerät wird im Auslieferungszustand betrieben.
- Der Lüfterkasten ist vorne am Gerät anzubringen.
- Es ist drauf zu achten, dass die Filter sich während der Messung (durch Änderungen der Gerätelage zur Einbaulage) nicht verschieben.
- Das Ambientelicht ist kein Arbeitslicht. Das Ambientelicht wurde in der Lichtfarbe Rot als Stromverbraucher dem FDE-Wert zugeschlagen.

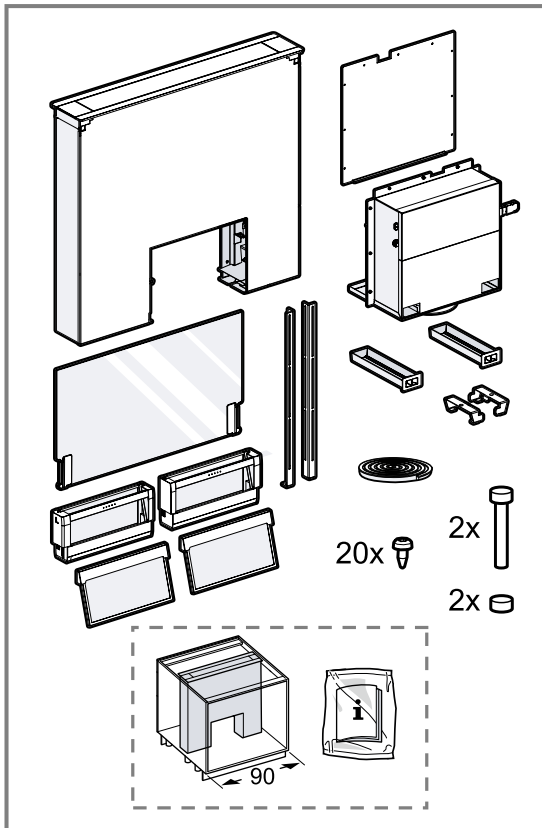
17 Montageanleitung

Beachten Sie diese Informationen bei der Montage des Geräts.



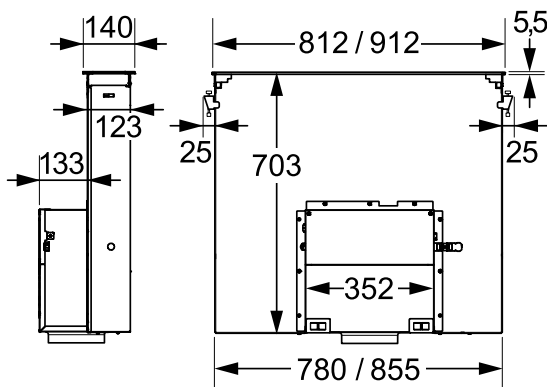
17.1 Lieferumfang

Prüfen Sie nach dem Auspacken alle Teile auf Transportschäden und die Vollständigkeit der Lieferung.

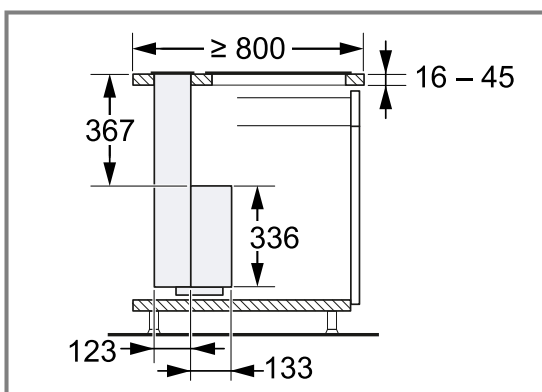


17.2 Gerätegröße

Hier finden Sie die Maße des Geräts.



Beachten Sie die Maße des Möbels.

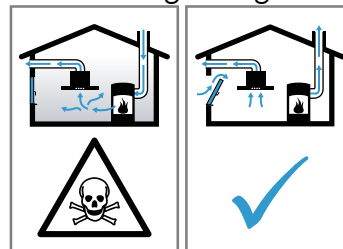


⚠ 17.3 Sichere Montage

Beachten Sie diese Sicherheitshinweise, wenn Sie das Gerät montieren.

⚠ **WARNUNG – Vergiftungsgefahr!**

Zurückgesaugte Verbrennungsgase können zu Vergiftungen führen. Raumluftabhängige Feuerstätten (z. B. gas-, öl-, holz- oder kohlebetriebene Heizgeräte, Durchlauferhitzer, Warmwasserbereiter) beziehen Verbrennungsluft aus dem Aufstellraum und führen die Abgase durch eine Abgasanlage (z. B. Kamin) ins Freie. In Verbindung mit einer eingeschalteten Dunstabzugshaube wird der Küche und den benachbarten Räumen Raumluft entzogen. Ohne ausreichende Zuluft entsteht ein Unterdruck. Giftige Gase aus dem Kamin oder Abzugsschacht werden in die Wohnräume zurückgesaugt.



- ▶ Immer für ausreichend Zuluft sorgen, wenn das Gerät im Abluftbetrieb gleichzeitig mit einer raumluftabhängigen Feuerstätte verwendet wird.
- ▶ Ein gefahrloser Betrieb ist nur dann möglich, wenn der Unterdruck im Aufstellraum der Feuerstätte 4 Pa (0,04 mbar) nicht überschreitet. Dies kann erreicht werden, wenn durch nicht verschließbare Öffnungen, z. B. in Türen, Fenstern, in Verbindung mit einem Zuluft- / Abluftmauerkasten oder durch andere technische Maßnahmen, die zur Verbrennung benötigte Luft nachströmen kann. Ein Zuluft-/Abluftmauerkasten allein stellt die Einhaltung des Grenzwerts nicht sicher.
- ▶ Ziehen Sie in jedem Fall den Rat des zuständigen Schornsteinfegermeisters hinzu, der den gesamten Lüftungsverbund des Hauses beurteilen kann und Ihnen die passende Maßnahme zur Belüftung vorschlägt.

Zurückgesaugte Verbrennungsgase können zu Vergiftungen führen.

- ▶ Wenn eine Dunstabzugshaube mit einer raumluftabhängigen Feuerstätte installiert wird, muss die Stromzuführung der Dunstabzugshaube mit einer geeigneten Sicherheitsschaltung versehen werden.

Zurückgesaugte Verbrennungsgase können zu Vergiftungen führen.

- ▶ Die Abluft nicht in einen Rauchkamin oder einen Abgaskamin abgeben, der in Betrieb ist.
- ▶ Die Abluft nicht in einen Schacht abgeben, der zur Entlüftung von Aufstellungsräumen von Feuerstätten dient.
- ▶ Soll die Abluft in einen Rauchkamin oder Abgaskamin geführt werden, der nicht in Betrieb ist, muss die Zustimmung des zuständigen Schornsteinfegermeisters eingeholt werden.

⚠ WARNUNG – Erstickungsgefahr!

Kinder können sich Verpackungsmaterial über den Kopf ziehen oder sich darin einwickeln und ersticken.

- ▶ Verpackungsmaterial von Kindern fernhalten.
- ▶ Kinder nicht mit Verpackungsmaterial spielen lassen.

⚠ WARNUNG – Brandgefahr!

Die Fettablagerungen im Fettfilter können sich entzünden.

- ▶ In der Nähe des Gerätes nie mit offener Flamme arbeiten (z. B. flambieren).
- ▶ Gerät nur dann in der Nähe einer Feuerstätte für feste Brennstoffe (z. B. Holz oder Kohle) installieren, wenn eine geschlossene, nicht abnehmbare Abdeckung vorhanden ist. Es darf keinen Funkenflug geben.
- ▶ Die vorgegebenen Sicherheitsabstände müssen eingehalten werden, um einen Hitzestau zu vermeiden.

⚠ WARNUNG – Verletzungsgefahr!

Bauteile innerhalb des Geräts können scharfkantig sein.

- ▶ Schutzhandschuhe tragen.

Das Gerät ist schwer.

- ▶ Zum Bewegen des Gerätes sind 2 Personen erforderlich.
- ▶ Nur geeignete Hilfsmittel verwenden.

Veränderungen am elektrischen oder mechanischen Aufbau sind gefährlich und können zu Fehlfunktionen führen.

- ▶ Keine Veränderungen am elektrischen oder mechanischen Aufbau durchführen.

⚠ WARNUNG – Brandgefahr!

Ungeeignete Geräte-Kombinationen können zu Schäden führen.

- ▶ Verwenden Sie das Gerät nicht in Kombination mit Gaskochfeldern.

⚠ WARNUNG – Stromschlaggefahr!

Scharfkantige Bauteile innerhalb des Geräts können das Anschlusskabel beschädigen.

- ▶ Das Anschlusskabel nicht knicken oder einklemmen.

Ein beschädigtes Gerät oder eine beschädigte Netzanschlussleitung ist gefährlich.

- ▶ Nie ein beschädigtes Gerät betreiben.
- ▶ Nie an der Netzanschlussleitung ziehen, um das Gerät vom Stromnetz zu trennen. Immer am Netzstecker der Netzanschlussleitung ziehen.
- ▶ Wenn das Gerät oder die Netzanschlussleitung beschädigt ist, sofort den Netzstecker der Netzanschlussleitung ziehen oder die Sicherung im Sicherungskasten ausschalten.

- ▶ Den Kundendienst rufen. → Seite 15

Unsachgemäße Reparaturen sind gefährlich.

- ▶ Nur dafür geschultes Fachpersonal darf Reparaturen am Gerät durchführen.
- ▶ Nur Original-Ersatzteile dürfen zur Reparatur des Geräts verwendet werden.
- ▶ Wenn die Netzanschlussleitung dieses Geräts beschädigt wird, muss sie durch geschultes Fachpersonal ersetzt werden.

Unsachgemäße Installationen sind gefährlich.

- ▶ Das Gerät nur gemäß den Angaben auf dem Typenschild anschließen und betreiben.
- ▶ Das Gerät nur über eine vorschriftsmäßig installierte Steckdose mit Erdung an ein Stromnetz mit Wechselstrom anschließen.
- ▶ Das Schutzleitersystem der elektrischen Hausinstallation muss vorschriftsmäßig installiert sein.
- ▶ Nie das Gerät über eine externe Schaltvorrichtung versorgen, z. B. Zeitschaltuhr oder Fernsteuerung.
- ▶ Wenn das Gerät eingebaut ist, muss der Netzstecker der Netzanschlussleitung frei zugänglich sein. Falls der freie Zugang

nicht möglich ist, muss in der festverlegten elektrischen Installation eine allpolige Trennvorrichtung nach den Bedingungen der Überspannungskategorie III und nach den Errichtungsbestimmungen eingebaut werden.

- ▶ Beim Aufstellen des Geräts darauf achten, dass die Anschlusskabel nicht eingeklemmt oder beschädigt werden.

17.4 Allgemeine Hinweise

Beachten Sie diese allgemeinen Hinweise bei der Installation.

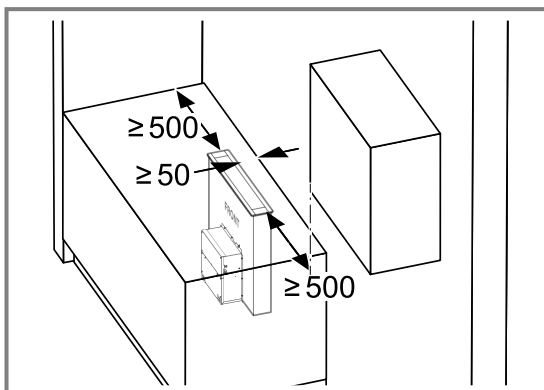
- Für die Installation müssen die aktuell gültigen Bauvorschriften und die Vorschriften der örtlichen Strom- und Gasversorger beachtet werden.
- Bei der Ableitung von Abluft müssen die behördlichen und gesetzlichen Vorschriften, wie z. B. die Landesbauverordnung, beachtet werden.
- Um den Lüfterkasten im Servicefall ungehindert zu erreichen, einen leicht zugänglichen Montageort wählen.
- Die Oberflächen des Geräts sind empfindlich. Bei der Montage Beschädigungen vermeiden.

17.5 Hinweise zur Einbausituation

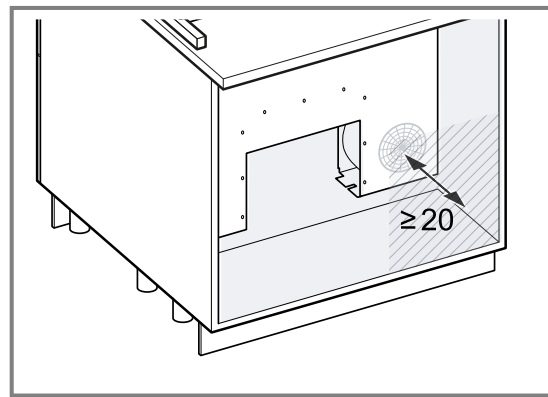
- Dieses Gerät in eine Arbeitsplatte montieren.
- Das Gerät ist nicht für die Kombination mit einem Gaskochfeld geeignet.
- Für die Montage zusätzlicher Sonderzubehöerteile die dort beiliegende Montageanleitung beachten.
- Die Breite der Dunstabzugshaube muss mindestens der Breite der Kochstelle entsprechen.
- Um den Kochdunst optimal zu erfassen, das Gerät hinter dem Kochfeld montieren.

Damit es nicht zu einem Leistungsverlust des Geräts kommt, montieren Sie keine Oberschränke über dem Gerät und halten Sie folgende Abstände ein:

- Mindestens 50 cm links und rechts vom Gerät zu einer Wand oder zu einem benachbarten Oberschrank
- Mindestens 5 cm vom Rahmen des Geräts zu einer Wand



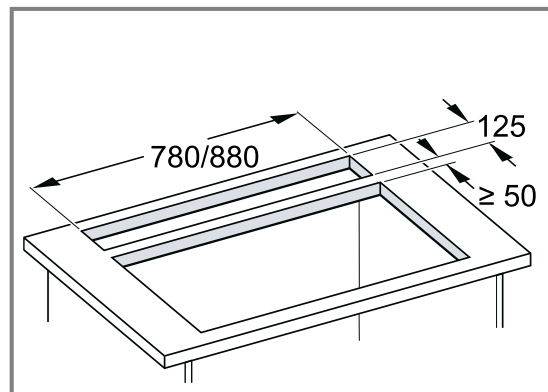
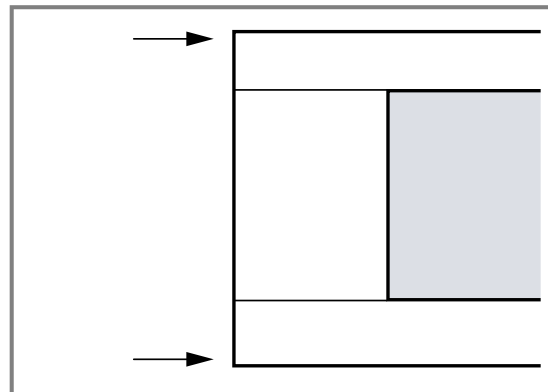
- Mindestens 2 cm vom Einsaugbereich Guided Air zu einer Möbelwand



- Planen Sie eine Lüftungsöffnung im Sockel mit einer Querschnittsfläche von 80 cm² ein.

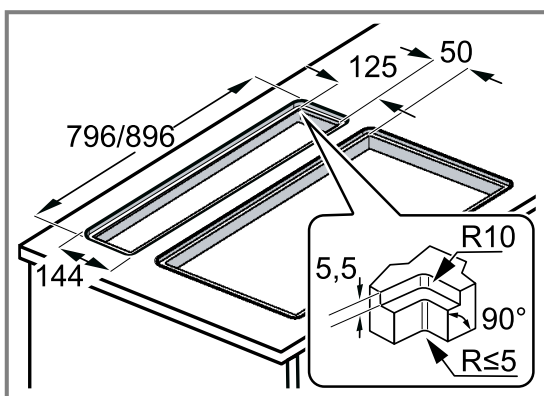
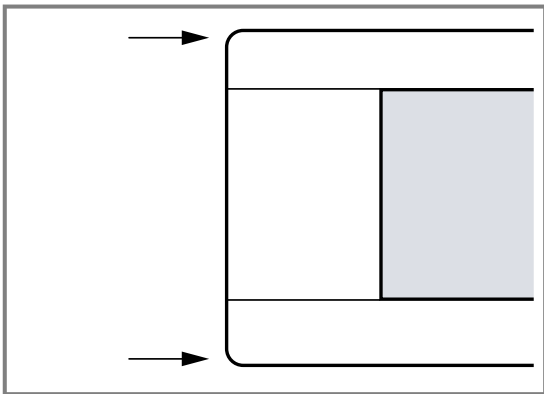
Flächenbündiger Einbau von Geräten mit spitzen Ecken

Bauen Sie Geräte mit spitzen Ecken nicht in Stein- oder Granitarbeitsflächen ein.



Flächenbündiger Einbau von Geräten mit abgerundeten Ecken

Geräte mit abgerundeten Ecken können Sie in jede Arbeitsfläche einbauen.



17.6 Hinweise zur Abluftleitung

Der Hersteller des Geräts übernimmt keine Gewährleistung für Beanstandungen, die auf die Rohrstrecke zurückzuführen sind.

- Ein kurzes, geradliniges Abluftrohr mit einem möglichst großen Rohrdurchmesser verwenden.
- Lange, raue Abluftrohre, viele Rohrbögen oder kleine Rohrdurchmesser verringern die Absaugleistung und erhöhen das Lüftergeräusch.
- Ein Abluftrohr aus nicht brennbarem Material verwenden.
- Um Kondensat-Rücklauf zu vermeiden, das Abluftrohr vom Gerät aus mit 1° Gefälle montieren.

Hinweis: Geeignete Abluftkanäle erhalten Sie bei unserem Kundendienst, Ihrem Händler oder auf unserer Webseite.

Flachkanäle

Flachkanäle verwenden, deren Innenquerschnitt dem Durchmesser der Rundrohre entspricht:

- Durchmesser 150 mm entspricht ca. 177 cm².
- Durchmesser 120 mm entspricht ca. 113 cm².
- Bei abweichenden Rohrdurchmessern Dichtstreifen einsetzen.
- Keine Flachkanäle mit scharfen Umlenkungen verwenden.

Rundrohre

Rundrohre mit einem Innendurchmesser von 150 mm (empfohlen) oder mindestens 120 mm verwenden.

17.7 Montage

Möbel prüfen

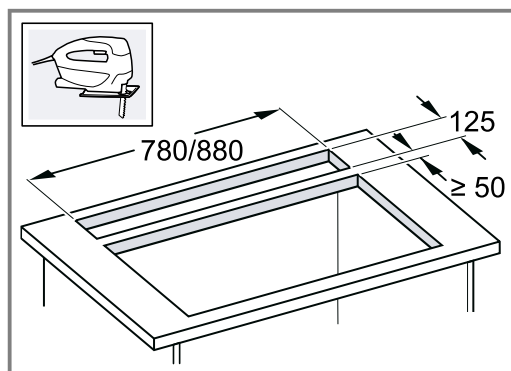
- ▶ Das Einbaumöbel prüfen, ob es waagrecht und ausreichend tragfähig ist.
- Das maximale Gewicht des Geräts beträgt 40 kg.

Möbel vorbereiten

Hinweis: Um das Kochfeld und das Gerät nahtlos einzubauen, benötigen Sie Sonderzubehörteile, die nicht im Lieferumfang enthalten sind. Beachten Sie die beiliegende Montageanleitung für Sonderzubehörteile.

Voraussetzung: Das Möbel eignet sich für den Einbau.

1. In der Arbeitsplatte je nach Einbausituation einen Ausschnitt herstellen.



Der Winkel der Schnittfläche zur Arbeitsplatte muss 90° betragen.

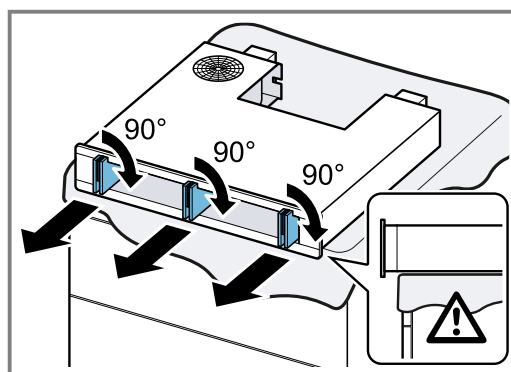
2. Die Tragfähigkeit und Stabilität der Arbeitsplatte sicherstellen.
Für eine Unterkonstruktion hitzebeständiges und feuchtigkeitsbeständiges Verstärkungsmaterial verwenden.
3. Sicherstellen, dass das Einbaumöbel auch nach den Ausschnittarbeiten noch stabil ist.
4. Die Späne entfernen.
5. Je nach Einbausituation die Rückwand des Einbaumöbels entfernen.

Gerät vorbereiten

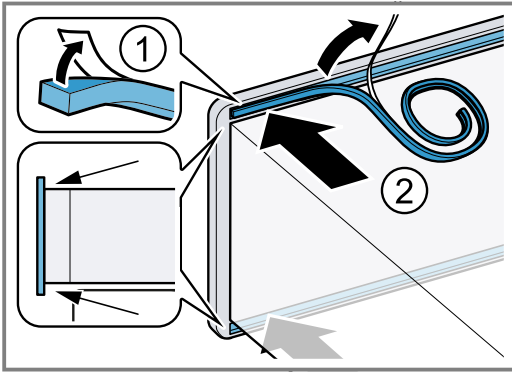
⚠️ WARNUNG – Verletzungsgefahr!

Das Gerät ist schwer.

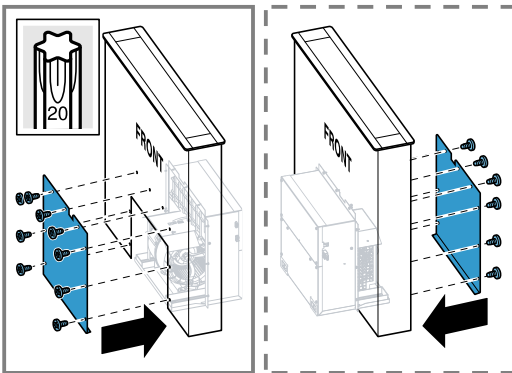
- ▶ Zum Bewegen des Gerätes sind 2 Personen erforderlich.
 - ▶ Nur geeignete Hilfsmittel verwenden.
1. Das Gerät auf einer weichen Unterlage ablegen und die Transportsicherung entfernen.



2. Die Dichtung in der vorgesehenen Nut ankleben ① und abschneiden ②.



3. Die Abdeckplatte je nach Einbausituation festschrauben.



Gerät montieren

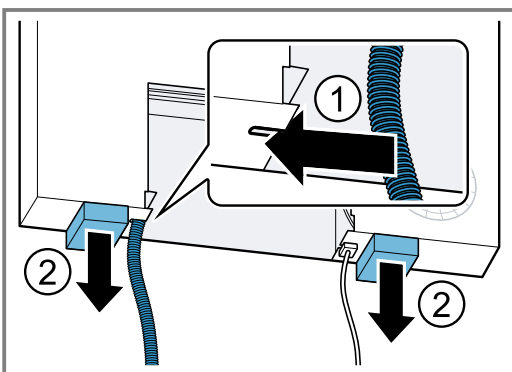
⚠️ WARNUNG – Verletzungsgefahr!

Bauteile innerhalb des Geräts können scharfkantig sein.

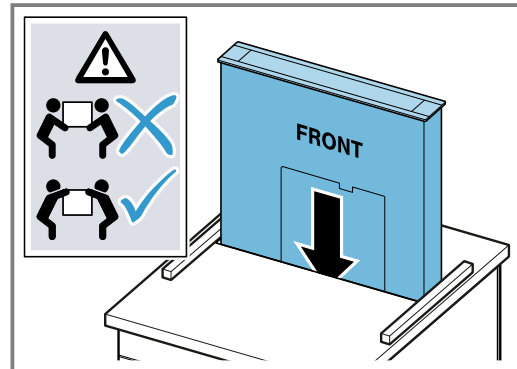
- ▶ Schutzhandschuhe tragen.
- Das Gerät ist schwer.
- ▶ Zum Bewegen des Gerätes sind 2 Personen erforderlich.
- ▶ Nur geeignete Hilfsmittel verwenden.

Hinweis: Die Transportsicherung zum Schutz der Kabel noch nicht entfernen.

1. An den kurzen Seiten das Gerät anheben und mit der Gerätevorderseite zum Kochfeld ausrichten.
2. Den Kabelanschluss in die Zugentlastung ziehen ① und die Transportsicherung entnehmen ②.

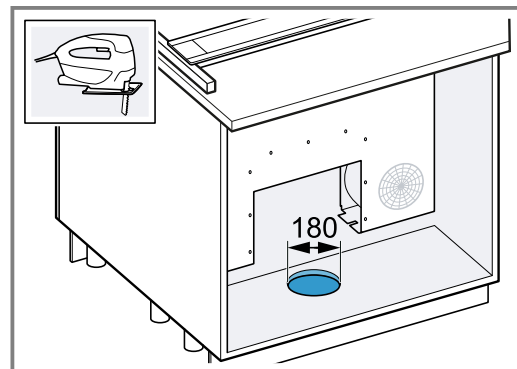


3. **Hinweis:** Um das Gerät noch nicht vollständig in den Ausschnitt einzusetzen, jeweils an den kurzen Seiten des Geräts eine Leiste unterlegen. Das Gerät von oben in den Ausschnitt der Arbeitsplatte einsetzen.

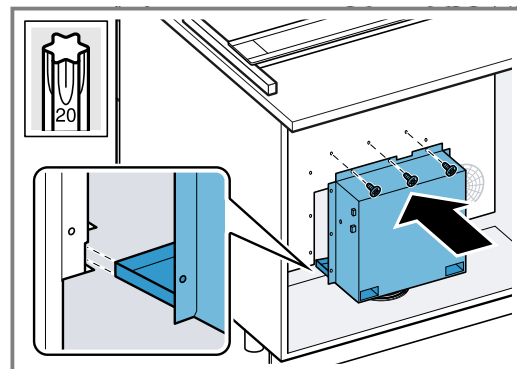


Das Gerät gleichmäßig einsetzen, damit es nicht verkratzt.

4. Den Ausschnitt für die Verrohrung anzeichnen:
 - Am Stutzen den Abluftschlauch des Lüfterkastens anbringen.
 - Den Lüfterkasten in die Führung schieben und mit einer Schraube festschrauben.
 - Die Position für die Verrohrung auf dem Schrankboden anzeichnen.
 - Die Schraube lösen und den Lüfterkasten wieder abnehmen.
5. Den Ausschnitt für die Verrohrung aussägen.

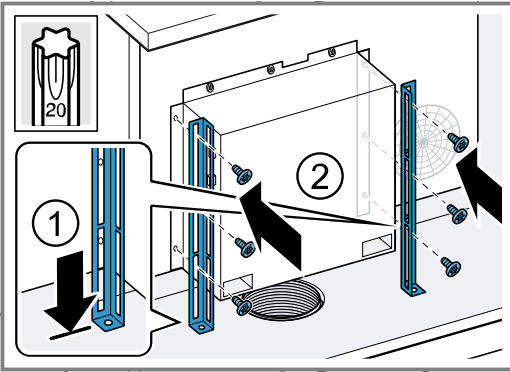


6. Den Lüfterkasten in die Führung schieben, die Verrohrung herstellen und den Lüfterkasten festschrauben.

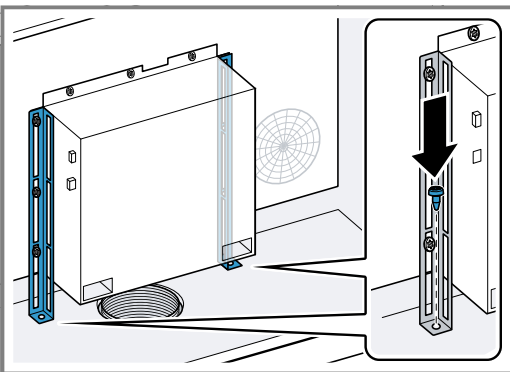


7. Das Gerät von unten stützen und die Leisten entfernen.
8. Das Gerät vollständig in den Ausschnitt einsetzen.

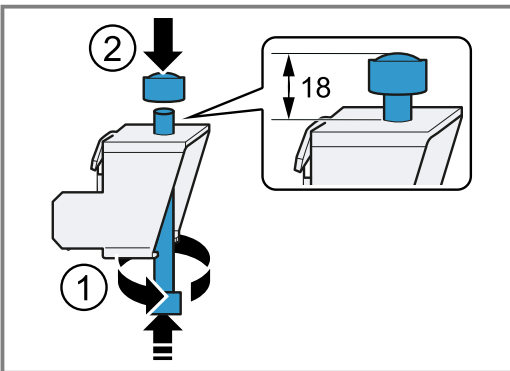
9. Die Schienen zum Boden hin ausrichten ① und seitlich befestigen ②.



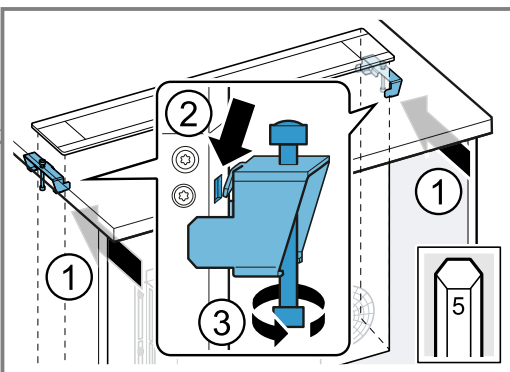
10. Am Schrankboden die Schienen festschrauben.



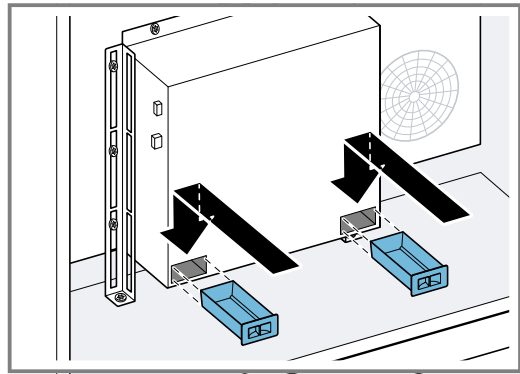
11. **Hinweis:** Wird ein Gerät mit dem Gerätemaß 90 cm in einen 90 cm breiten Schrank montiert, die nächsten beiden Montageschritte überspringen und die Anleitung im zusätzlichen Beipack beachten. Die Schraube von unten eindrehen und die Mutter festschrauben.



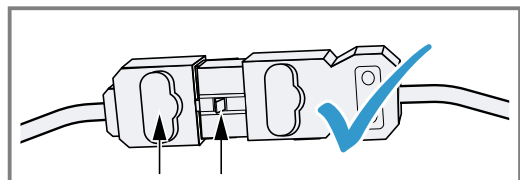
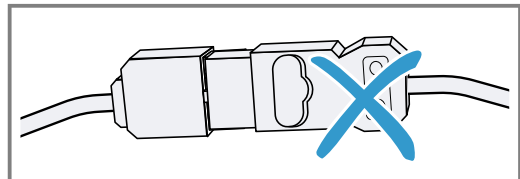
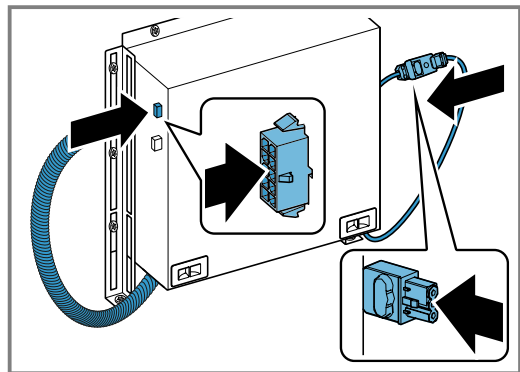
12. Das Gerät zum Kochfeld ausrichten ① und gegen die Arbeitsplatte verspannen ② ③.



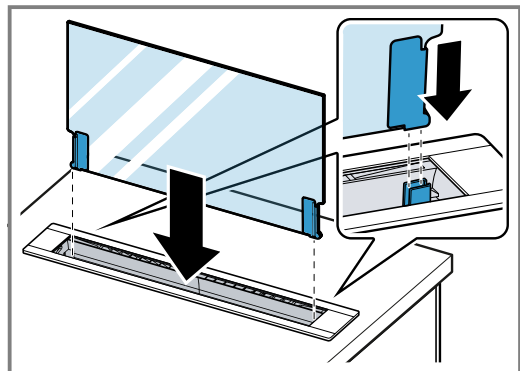
13. Die Auffangbehälter einsetzen und einrasten.



14. Die Kabel am Lüfterkasten einstecken.



15. Die Glasscheibe vorsichtig bis zum Anschlag in die Führungen einsetzen.



16. Den Stromanschluss herstellen.

- ✓ Wenn Sie das Gerät montiert haben und den Stromanschluss hergestellt haben, bewegt sich die Glasscheibe abwärts und das Gerät schließt.

17. Die Fettfilter einsetzen.

→ "Fettfilter einbauen", Seite 13

DE Hergestellt von BSH Hausgeräte GmbH unter Markenlizenz der Siemens AG

BSH Hausgeräte GmbH

Carl-Wery-Straße 34

81739 München, GERMANY

siemens-home.bsh-group.com



9001559691

(031024)

de