

**SIEMENS**

## Çamaşır makinesi

WM14XM81TR

tr Kullanım kılavuzu ve kurulum talimatları



Register your product on My Siemens and discover exclusive services and offers.

[siemens-home.bsh-group.com/welcome](https://siemens-home.bsh-group.com/welcome)

The future moving in.

Siemens Home Appliances

# İçindekiler tablosu

<b>1 Güvenlik.....</b>	<b>4</b>	<b>10 İlk Kullanım öncesi.....</b>	<b>34</b>
1.1 Genel uyarılar .....	4	10.1 Boş yıkama işleminin başlatılması.....	34
1.2 Amaca uygun kullanım.....	4	<b>11 Çamaşırlar .....</b>	<b>35</b>
1.3 Kullanıcı grubu konusunda kısıtlama .....	4	11.1 Çamaşırların hazırlanması .....	35
1.4 Güvenli kurulum .....	5	11.2 Çamaşırların ayrılması.....	36
1.5 Güvenli kullanım .....	7	11.3 Kirlilik dereceleri.....	36
1.6 Güvenli temizlik ve bakım.....	9	11.4 Bakım etiketleri üzerindeki bakım sembolleri.....	37
<b>2 Maddi hasarların önlenmesi .....</b>	<b>11</b>	<b>12 Deterjan ve bakım maddesi .....</b>	<b>37</b>
<b>3 Çevrenin korunması ve tasarruf .....</b>	<b>12</b>	12.1 Deterjan önerisi .....	37
3.1 Ambalajı atığa verme .....	12	12.2 Deterjan dozajlama .....	38
3.2 Enerji ve kaynak tasarrufu.....	12	<b>13 Temel Kullanım .....</b>	<b>39</b>
3.3 Enerji tasarrufu modu.....	12	13.1 Cihazın açılması .....	39
<b>4 Kurma ve bağlama .....</b>	<b>13</b>	13.2 Programın ayarlanması .....	39
4.1 Cihazın ambalajından çıkarılması.....	13	13.3 Program ayarlarının uygun hale getirilmesi .....	39
4.2 Teslimat kapsamı .....	14	13.4 Çamaşırların yerleştirilmesi ....	39
4.3 Cihazın kurulacağı yere ilişkin gereklilikler .....	14	13.5 Sıvı deterjan için dozajlama yardımcısının yerleştirilmesi....	40
4.4 Taşıma emniyet tertibatlarının çıkarılması.....	15	13.6 Sıvı deterjan için dozajlama yardımcısı kullanımı .....	40
4.5 Taşıma kirişlerinin çıkarılması.....	16	13.7 Deterjan ve bakım maddesinin doldurulması.....	41
4.6 Cihazın bağlanması.....	17	13.8 Programın başlatılması.....	41
4.7 Cihazın doğru konumlandırılması .....	18	13.9 Çamaşırların yumuşatılması ...	41
4.8 Cihazın elektrik bağlantısının yapılması .....	19	13.10 Çamaşırların ilave edilmesi .....	42
<b>5 Cihazı tanıma.....</b>	<b>20</b>	13.11 Programın iptal edilmesi .....	42
5.1 Cihaz.....	20	13.12 Suda bekletmede programa devam edilmesi ...	42
5.2 Deterjan çekmecesi.....	21	13.13 Çamaşırların makineden çıkarılması .....	42
5.3 Kumanda elemanları .....	21	13.14 Cihazın kapatılması .....	42
<b>6 Ekran.....</b>	<b>22</b>	<b>14 Çocuk kilidi.....</b>	<b>43</b>
<b>7 Tuşlar .....</b>	<b>24</b>	14.1 Çocuk kilidinin etkinleştirilmesi .....	43
<b>8 Programlar.....</b>	<b>27</b>	14.2 Çocuk kilidinin devre dışı birakılması .....	43
<b>9 Aksesuar.....</b>	<b>34</b>		

<b>15 Home Connect .....</b>	<b>43</b>	<b>18 Arızaları giderme .....</b>	<b>58</b>
15.1 Cihazın WPS fonksiyonuyla WLAN ev ağına (Wi-Fi) bağlanması.....	44	<b>19 Taşıma, depolama ve atığa verme .....</b>	<b>67</b>
15.2 Cihazın WPS fonksiyonu olmadan WLAN ev ağına (Wi-Fi) bağlanması.....	44	19.1 Cihazın sökülmesi .....	67
15.3 Cihazın Home Connect uygulamasına bağlanması ....	45	19.2 Taşıma emniyet teribatlarının takılması.....	67
15.4 Cihazla enerji yöneticisi arasında bağlantı kurulması ...	45	19.3 Cihazın yeniden çalıştırılması .....	68
15.5 Cihazda Wi-Fi'nin etkinleştirilmesi .....	46	19.4 Eski cihazları atığa verme .....	68
15.6 Cihazda Wi-Fi'nin devre dışı bırakılması .....	46	<b>20 Müşteri hizmetleri.....</b>	<b>69</b>
15.7 Yazılım güncellemesi.....	47	20.1 Ürün numarası (E no.) ve imalat numarası (FD).....	69
15.8 Cihazın ağ ayarlarının sıfırlanması.....	47	20.2 Garanti Şartları .....	69
15.9 Uzaktan teşhis .....	47	<b>21 Tüketim değerleri .....</b>	<b>71</b>
15.10 Veri güvenliği.....	47	<b>22 Teknik veriler.....</b>	<b>71</b>
<b>16 Temel ayarlar .....</b>	<b>49</b>	<b>23 Uygunluk beyanı .....</b>	<b>72</b>
16.1 Temel ayarlara genel bakış ....	49		
16.2 Temel ayarların değiştirilmesi .....	50		
<b>17 Cihazı temizleme ve bakımını yapma .....</b>	<b>50</b>		
17.1 Cihaz bakımıyla ilgili ipuçları.....	50		
17.2 Tamburun temizlenmesi .....	50		
17.3 Deterjan çekmecesinin temizlenmesi.....	50		
17.4 Kireçten arındırma .....	51		
17.5 Pis su pompasının temizlenmesi.....	52		
17.6 Lastik manşetteki giriş deliğinin temizlenmesi .....	54		
17.7 Sifondaki su çıkış hortumunun temizlenmesi .....	55		
17.8 Su girişindeki süzgeçler temizlenmelidir.....	55		



# 1 Güvenlik

Aşağıdaki güvenlik ile ilgili uyarıları dikkate alınız.

## 1.1 Genel uyarılar



- Bu kılavuzu dikkatlice okuyunuz.
- Kılavuzu ve ürün bilgilerini, ileride kullanmak için veya cihazın muhtemel bir sonraki sahibi için saklayın.
- Nakliye hasarı varsa cihaz bağlantılarını kurmayınız.

## 1.2 Amaca uygun kullanım

Cihazı yalnızca:

- makinede yıkanabilen kumaşları ve elde yıkanabilen yünüleri bakım etiketine uygun şekilde yıkamak için.
- musluk suyu ve piyasada bulunan ve makinede kullanıma uygun olan deterjanlar ve bakım ürünleri ile.
- özel konutlarda ve özel konutların kapalı mekanlarında kullanın.
- deniz seviyesinin 4000 m üzerinde kullanın.

## 1.3 Kullanıcı grubu konusunda kısıtlama

Bu cihaz, 8 yaşında ve daha büyük çocuklar tarafından, fiziksel, algısal veya zihinsel yetenekleri düşük kişiler veya yeterli tecrübesi ve / veya bilgisi olmayan kişiler tarafından ancak denetim altında veya cihazın güvenli kullanımı ve buna bağlı tehlikeleri anlamış olmaları şartıyla kullanılabilir.

Çocukların cihaz ile oynamasına izin vermeyiniz.

Temizlik ve kullanıcının yapacağı bakım çalışmaları gözetim olmadan çocuklar tarafından yapılmamalıdır.


3 yaşın altındaki çocukları ve evcil hayvanları cihazdan uzak tutun.

## 1.4 Güvenli kurulum

Cihazın kurulumu sırasında güvenlikle ilgili uyarıları dikkate alınız.

### **⚠ UYARI – Elektrik çarpması tehlikesi!**

Usulüne uygun olmayan kurulumlar tehlikelidir.

- ▶ Cihazı sadece tip plakasındaki bilgilere göre bağlanmalı ve işletilmelidir.
- ▶ Cihaz, sadece kurallara uygun şekilde monte edilmiş olan topraklamalı bir priz üzerinden alternatif akımlı bir elektrik şebekesine bağlanmalıdır.
- ▶ Evinizdeki elektrik tesisatına ait koruyucu iletken sisteminin usulüne uygun şekilde kurulmuş olduğundan emin olunuz. Kurulum yeterince büyük bir kablo kesitine sahip olmalıdır.
- ▶ Bir hatalı akım koruma şalterinin kullanılması halinde sadece  işaretini taşıyan bir tip kullanılmalıdır.
- ▶ Cihaz zamanlayıcı veya uzaktan kumanda gibi harici anahtarlama tertibatları üzerinden kesinlikle kullanılmamalıdır.
- ▶ Cihaz monte edildiğinde şebeke bağlantı kablosunun fişi serbestçe erişilebilir olmalıdır; serbestçe erişmek mümkün değilse sabit döşenmiş elektrik tesisatına, tesisat kurulum yönetmeliklerine uygun olarak, tüm kutupları kesen bir elektriği kesme tertibatı takılmalıdır.
- ▶ Cihazın kurulması sırasında elektrik kablosunun sıkışmamasına veya hasar görmemesine dikkat edin.

Hasarlı bir elektrik kablosu izolasyonu tehlike teşkil eder.

- ▶ Şebeke bağlantı kablosunun cihazın sıcak parçaları veya ısı kaynakları ile temas etmesine asla izin vermeyiniz.
- ▶ Şebeke bağlantı kablosunun keskin uçlar veya kenarlar ile temas etmesine asla izin vermeyiniz.
- ▶ Şebeke bağlantı kablosunu asla bükmeyiniz, ezmeyiniz veya değiştirmeyiniz.

### **⚠ UYARI – Yangın tehlikesi!**

Elektrik kablosunun uzatılması ve izin verilmemiş adaptörlerin kullanılması tehlikelidir.

- ▶ Uzatma kabloları veya çoklu priz takımları kullanmayın.

- ▶ Elektrik kablosunun uzunluğu yeterli değilse müşteri hizmetleriyle irtibat kurun.
- ▶ Sadece üreticinin izin verdiği adaptörleri kullanın.

### **⚠ UYARI – Yaralanma tehlikesi!**

Cihazın yüksek ağırlığı, cihazın kaldırılması sırasında yaralanmalara neden olabilir.

- ▶ Cihazı tek başınıza kaldırmayınız.

Bu cihaz usulüne uygun olmayan bir şekilde bir yıkama-kurutma sütununa yerleştirildiğinde, yerleştirilen cihaz aşağı düşebilir.

- ▶ Kurutma cihazı sadece kurutma cihazı üreticisinin bağlantı seti ile bir çamaşır makinesi üzerine istiflenebilir . Başka bir yerleştirme yöntemine izin verilmemektedir.
- ▶ Eğer kurutma cihazı üreticisi uygun bir bağlantı seti vermediyse cihazı bir yıkama-kurutma sütunu üzerine yerleştirmeyiniz.
- ▶ Farklı üreticilere ait ve farklı derinlik ve genişlikteki cihazları yıkama-kurutma sütunu üzerine yerleştirmeyiniz.
- ▶ Yıkama-kurutma sütununu bir kaide üzerine yerleştirmeyiniz, cihazlar devrilebilir.

### **⚠ UYARI – Boğulma tehlikesi!**

Çocuklar ambalaj malzemelerini başlarının üzerine geçirebilir ve ambalaj malzemesine dolanarak boğulabilir.

- ▶ Ambalaj malzemesini çocuklardan uzak tutun.
- ▶ Çocukların ambalaj malzemeleri ile oynamasına izin vermeyin.

### **⚠ DİKKAT – Yaralanma tehlikesi!**

Cihaz çalışma sırasında titreyebilir veya hareket edebilir.

- ▶ Cihaz temiz, düz ve sağlam bir zemine yerleştirilmelidir.
- ▶ Cihaz, cihaz ayakları ve bir su terazisiyle hizalanmalıdır.

Usulüne uygun yerleştirilmemiş hortumlar ve şebeke bağlantı kabloları takılıp düşme tehlikesi oluşturur.

- ▶ Hortumlar ve şebeke bağlantı kabloları, takılıp düşme tehlikesi olmayacak şekilde yerleştirilmelidir.

Cihaz, örneğin cihaz kapağı gibi çıkıntılı parçalardan hareket ettirilirse parçalar kırılabilir.

- ▶ Cihaz çıkıntılı parçalarından tutularak hareket ettirilmemelidir.

### **⚠ DİKKAT – Kesilme tehlikesi!**

Cihazın keskin kenarlarına temas edilmesi kesilerek yaralanmalara neden olabilir.

- ▶ Cihazın keskin kenarlarına temas edilmemelidir.
- ▶ Cihazın kurulumu ve taşınması sırasında koruyucu eldiven kullanılmalıdır.

## **1.5 Güvenli kullanım**

### **⚠ UYARI – Elektrik çarpması tehlikesi!**

Kendisi veya şebeke bağlantı kablosu hasar görmüş olan bir cihaz tehlikelidir.

- ▶ Hasarlı cihazlar kesinlikle kullanılmamalıdır.
- ▶ Cihazı elektrik şebekesinden ayırmak için kesinlikle şebeke bağlantı kablosundan tutularak çekilmemelidir. Her zaman şebeke bağlantı kablosunun fişinden tutularak çekilmelidir.
- ▶ Cihaz veya şebeke bağlantı kablosu arızalıysa fiş derhal çekilmeli veya sigorta kutusundan sigorta kapatılmalı ve musluk kapatılmalıdır.
- ▶ Müşteri hizmetlerini arayınız. → *Sayfa 69*

Cihaza nem girmesi elektrik çarpmasına neden olabilir.

- ▶ Cihazı yalnızca kapalı alanlarda kullanın.
- ▶ Cihazı kesinlikle aşırı sıcaklığa ve ıslaklığa maruz bırakmayın.
- ▶ Cihazı temizlemek için buharlı temizleyiciler, yüksek basınçlı temizleyiciler, hortumlar veya fiskiyeler kullanmayın.

### **⚠ UYARI – Sağlık tehlikesi!**

Çocuklar kendilerini cihaz içine kilitleyebilir ve bunun sonucunda ölüm tehlikesi söz konusu olabilir.

- ▶ Cihazı, cihaz kapağının açılmasını bloke edebilecek veya engelleyebilecek bir kapının arkasında kurmayın.
- ▶ Hizmet dışı bırakılan cihazlarda elektrik fişi çekilmeli, şebeke bağlantı kablosu kesilmeli ve cihaz kapısının kilidi kapı kapanmayacak şekilde tahrip edilmelidir.

### **⚠ UYARI – Boğulma tehlikesi!**

Çocuklar küçük parçaları soluyabilir veya yutabilir ve bunun sonucunda boğulabilir.

- ▶ Küçük parçaları çocuklardan uzak tutun.
- ▶ Çocukların küçük parçalarla oynamasına izin vermeyin.

### **⚠ UYARI – Zehirlenme tehlikesi!**

Deterjan ve bakım maddelerinin yenilmesi zehirlenmeye neden olabilir.

- ▶ Yanlışlıkla yutulması halinde, doktora danışılmalıdır.
- ▶ Deterjan ve bakım malzemeleri çocukların ulaşamayacağı yerlerde muhafaza edilmelidir.

### **⚠ UYARI – Patlama tehlikesi!**

Çamaşırlar çözücü madde içeren temizleme maddeleriyle önceden işlem gördüyse bunlar cihazda patlamaya neden olabilir.

- ▶ Önceden işlem gören çamaşırlar suyla iyice durulanmalıdır.

### **⚠ DİKKAT – Yaralanma tehlikesi!**

Cihazın üzerine binilmesi veya tırmanılması halinde üst kapak kırılabilir.

- ▶ Cihazın üzerine binilmemeli veya tırmanılmamalıdır.
- Açık kapağa oturulması veya yaslanması halinde cihaz devrilebilir.
- ▶ Cihaz kapağına oturulmamalı veya yaslanılmamalıdır.
  - ▶ Cihaz kapağının üzerine herhangi bir cisim koyulmamalıdır.
- Ellerin dönen tambura sokulması yaralanmalara neden olabilir.
- ▶ Tamburun içine dokunmadan önce tamburun tamamen durması beklenmelidir.

### **⚠ DİKKAT – Yanma tehlikesi!**

Yüksek sıcaklıklarda çamaşır yıkandığında cihaz kapağının camı sıcak olur.

- ▶ Sıcak cihaz kapağına dokunulmamalıdır.
- ▶ Çocuklar sıcak cihaz kapağından uzak tutulmalıdır.



**⚠ DİKKAT – Haşlanma tehlikesi!**

Deterjanlı su, yüksek sıcaklıklarla çamaşır yıkandığında sıcak olur.

- ▶ Sıcak deterjanlı suya dokunulmamalıdır.

**⚠ DİKKAT – Kimyasal yanma tehlikesi!**

Deterjan çekmecesini açılırken cihazdan deterjan ve bakım maddesi sıçrayabilir. Gözlerle veya deriyle temas etmesi tahrişe neden olabilir.

- ▶ Gözler veya deri deterjan veya bakım maddesiyle temas ederse bol suyla yıkanmalıdır.
- ▶ Yanıklıkla yutulması halinde, doktora danışılmalıdır.
- ▶ Deterjan ve bakım malzemeleri çocukların ulaşamayacağı yerlerde muhafaza edilmelidir.

**1.6 Güvenli temizlik ve bakım**

Cihazın temizliği ve bakımı sırasında güvenlikle ilgili uyarıları dikkate alınız.

**⚠ UYARI – Elektrik çarpması tehlikesi!**

Usulüne uygun olmayan onarımlar tehlikelidir.

- ▶ Sadece bunun eğitimini almış uzman personel cihazda onarımlar yapabilir.
- ▶ Cihazın onarımı sırasında sadece orijinal yedek parçalar kullanılmalıdır.
- ▶ Bu cihazın elektrik kablosu zarar görmüşse tehlikenin önlenmesi için, üretici, müşteri hizmetleri veya benzer kalifikasyona sahip bir kişi tarafından değiştirilmelidir.

Cihaza nem girmesi elektrik çarpmasına neden olabilir.

- ▶ Cihazı temizlemek için buharlı temizleyiciler, yüksek basınçlı temizleyiciler, hortumlar veya fıskiyeler kullanmayın.

**⚠ UYARI – Yaralanma tehlikesi!**

Orijinal yedek parça ve aksesuarların kullanılmaması tehlikelidir.

- ▶ Sadece üreticinin orijinal yedek parçaları ve orijinal aksesuarları kullanılmalıdır.

**⚠ UYARI – Zehirlenme tehlikesi!**

zc madde ieren temizleme maddelerinin kullanımında zehirli dumanlar oluřabilir.

▶ zc madde ieren temizleme maddeleri kullanmayınız.

## 2 Maddi hasarların önlenmesi

Maddi hasarları ve cihaz hasarlarını önlemek için bu uyarıları dikkate alınız.

### **DİKKAT!**

Yumuşaticıların, deterjanların, bakım maddelerinin ve temizleme maddelerinin hatalı dozajlanması cihazın fonksiyonunu olumsuz etkileyebilir.

- ▶ Üreticinin dozajlama önerilerine dikkat edilmelidir.

Maksimum dolum miktarının aşılması cihazın fonksiyonunu olumsuz etkiler.

- ▶ Her bir program için maksimum dolum miktarına dikkat edilmelidir ve bu aşılmamalıdır.

→ "Programlar", Sayfa 27

Cihaz, taşıma için taşıma emniyet tertibatları ile emniyete alınır.

Çıkarılmayan taşıma emniyet tertibatları maddi hasarlara veya cihaz hasarlarına neden olabilir.

- ▶ İşletime almadan önce tüm taşıma emniyet tertibatları tamamen çıkarılmalı ve muhafaza edilmelidir.
- ▶ Her taşıma işleminden önce taşıma hasarlarını önlemek için tüm taşıma emniyet tertibatları tamamen takılmalıdır.

Su giriş hortumunun usulüne uygun olmayan şekilde bağlanması maddi hasarlara neden olabilir.

- ▶ Su giriş hortumundaki vidalar elle sıkılmalıdır.
- ▶ Su giriş hortumu mümkün olduğunca adaptör, uzatma, valf vb. gibi ilave bağlantı elemanları olmadan, doğrudan musluğa bağlanmalıdır.
- ▶ Musluğun iç çapının en az 17 mm olmasına dikkat edilmelidir.
- ▶ Musluk bağlantısındaki dişlinin uzunluğunun en az 10 mm olmasına dikkat edilmelidir.

Çok düşük veya çok yüksek su basıncı, cihaz fonksiyonunu olumsuz etkileyebilir.

- ▶ Su besleme sistemindeki su basıncının en az 100 kPa (1 bar) ve en fazla 1000 kPa (10 bar) olduğundan emin olunuz.
- ▶ Su basıncı maksimum değeri aşarsa, içme suyu bağlantısıyla cihazın hortum setinin arasına bir basınç düşürme valfi takılmalıdır.
- ▶ Cihaz basınçsız bir sıcak su hazırlama cihazının su karıştırma düzenine bağlanmamalıdır.

Değiştirilen veya hasarlı su hortumları, maddi hasarlara ve cihaz hasarlarına neden olabilir.

- ▶ Su hortumlarını asla bükmeyiniz, ezmeyiniz, değiştirmeyiniz veya kesmeyiniz.
- ▶ Sadece ürün ile birlikte teslim edilen su hortumlarını veya orijinal yedek hortumları kullanınız.
- ▶ Kullanılan su hortumlarını asla tekrar kullanmayınız.

Cihazın kirli veya çok sıcak suyla işletimi maddi hasarlara neden olabilir.

- ▶ Cihaz yalnızca soğuk şebeke suyu ile çalıştırılmalıdır.

Uygun olmayan temizleyiciler cihazın yüzeyine zarar verebilir.

- ▶ Keskin olan ve ovalama gerektiren temizlik malzemeleri kullanmayın.
- ▶ Yüksek oranda alkol içeren temizlik maddeleri kullanmayın.
- ▶ Sert ovma süngerleri veya bulaşık süngerleri kullanmayın.
- ▶ Cihaz sadece su ve yumuşak, nemli bir bezle temizlenmelidir.
- ▶ Cihazın deterjan kalıntısı, püskürtme artıkları veya diğer artıklarla temas etmesi halinde bunlar derhal temizlenmelidir.

## 3 Çevrenin korunması ve tasarruf

### 3.1 Ambalajı atığa verme

Ambalaj malzemeleri çevre dostudur ve geri dönüştürülebilir.

- ▶ Münferit parçalar türlerine göre ayrılarak imha edilmelidir.

### 3.2 Enerji ve kaynak tasarrufu

Aşağıdaki bilgilere uyarsanız, cihazınız daha az elektrik ve su tüketir.

Düşük sıcaklık ve uzun yıkama sürelerine sahip programlar ve maksimum doldurma miktarları  
→ Sayfa 27 kullanılmalıdır.

- ✓ Enerji tüketimi ve su tüketimi en verimli durumdadır.

Tasarruflu program ayarı kullanılmalıdır.

- ✓ Program ayarlarını bir programa uygun hale getirirken beklenen tüketim ekranda görüntülenir.

Çamaşırların kirlilik derecesine göre deterjan dozajlanmalıdır  
→ Sayfa 38.

- ✓ Hafif ile normal arasında kirlilik için daha az bir deterjan miktarı yeterlidir. Deterjan üreticisinin dozajlama önerisini dikkate alınız.

Hafif ve normal kirli çamaşırlarda yıkama sıcaklığı düşürülmelidir.

- ✓ Daha düşük sıcaklıklarda cihaz daha az enerji tüketir. Hafif ile normal arasında kirlilik için bakım etiketinin üzerinde bulunan sıcaklıktan düşük sıcaklıklar da yeterlidir.

Çamaşırlar işlem sonrasında kurutucuda kurutulacaksa maksimum sıkma devri ayarlanmalıdır.

- ✓ Nispeten daha kuru çamaşırlar kurutma sırasında program süresini kısaltır ve enerji tüketimini azaltır. Daha yüksek sıkma devrinde çamaşırlarda kalan nem azalır ve sıkma sesinin şiddeti artar.

Çamaşırlar ön yıkama olmadan yıkanmalıdır.

- ✓ Ön yıkama ile yıkama program süresini uzatır, enerji tüketimini ve su tüketimini artırır.

Cihaz bir miktar otomatiğine sahiptir.

- ✓ Miktar otomatiği su tüketimini ve program süresini tekstil ürünlerinin türüne ve dolun miktarına göre en uygun şekilde ayarlar.

### 3.3 Enerji tasarrufu modu

Cihaz uzun süre kullanılmazsa, otomatik olarak enerji tasarrufu moduna geçer. Tüm göstergeler söner ve **Başlat/Beklet** yanıp söner. Cihaz örn. kapağın açılıp kapatılmasıyla yeniden kullanıldığında, enerji tasarrufu modu sonlandırılır.

Cihaz enerji tasarrufu modunda uzun süre kullanılmazsa, otomatik olarak kapatılır.

**Not:** Wi-Fi etkinleştirildiğinde cihaz otomatik olarak kapanmaz.

---

## 4 Kurma ve bağlama

### 4.1 Cihazın ambalajından çıkarılması

**Not:** Cihazınızı güvenli olarak kullanabilmek için, Güvenlik → Sayfa 4 ve Maddi hasarların önlenmesi → Sayfa 11 konularındaki bilgileri dikkate alınız.

#### **DİKKAT!**

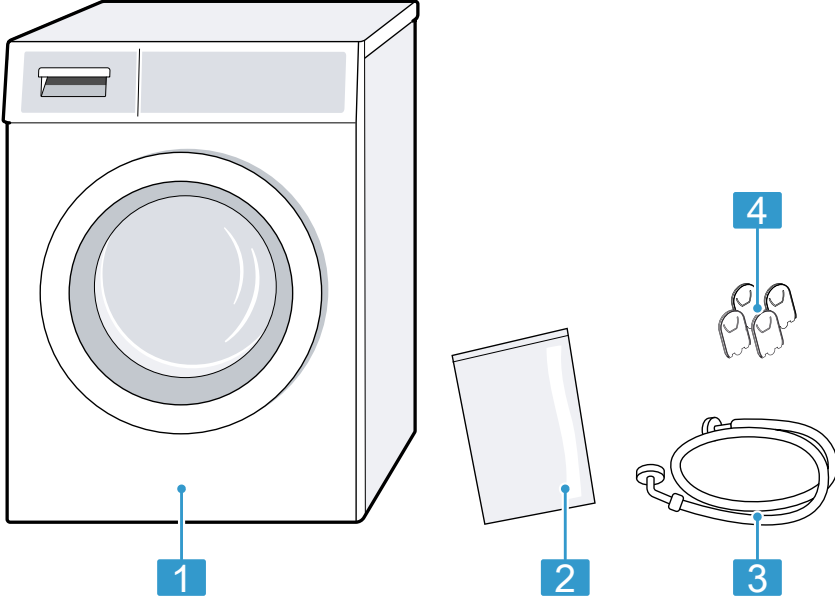
Tamburda kalan ve cihaz çalışırken orada olmaması gereken cisimler maddi hasarlara ve cihazda hasarlara neden olabilir.

- Çalıştırmadan önce bu cisimler ve birlikte teslim edilen tüm aksesuarlar tamburdan çıkarılmalıdır.

1. Ambalaj malzemesi ve koruyucu örtüler cihazdan tamamen sökülmelidir.  
Ambalaj malzemesinin çevreye zarar vermeden imha edilmesi için → "Ambalajı atığa verme", Sayfa 12 başlığındaki bilgileri dikkate alınız.
2. Cihaz görünür hasarlar bakımından kontrol edilmelidir.
3. Kapak açılmalıdır.  
→ "Temel Kullanım", Sayfa 39
4. Aksesuar tamburdan çıkartılmalıdır.
5. Kapağı kapatın.

## 4.2 Teslimat kapsamı

Ambalajından çıkardıktan sonra tüm parçalarda nakliyeden kaynaklanan hasarlar olup olmadığını ve parçaların eksiksiz olup olmadığını kontrol edin.



- |   |                                 |
|---|---------------------------------|
| 1 | Çamaşır makinesi                |
| 2 | Birlikte teslim edilen belgeler |
| 3 | Su giriş hortumu                |
| 4 | Kapaklar                        |

## 4.3 Cihazın kurulacağı yere ilişkin gereklilikler

**Not:** Cihazınızı güvenli olarak kullanabilmek için, Güvenlik → Sayfa 4 ve Maddi hasarların önlenmesi → Sayfa 11 konularındaki bilgileri dikkate alınız.

**⚠ UYARI**  
**Elektrik çarpması tehlikesi!**  
Cihaz gerilim ileten parçalara sahiptir. Gerilim ileten parçalara temas etmek tehlikelidir.  
► Cihaz kapak plakası olmadan çalıştırılmamalıdır.

**⚠ UYARI**  
**Yaralanma tehlikesi!**  
Cihaz bir taban üzerinde çalıştırılırken devrilebilir.  
► Cihaz ayakları taban üzerinde çalıştırmadan önce üreticinin tutturma düzenekleriyle → Sayfa 34 sabitlenmelidir.

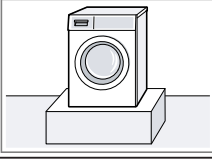

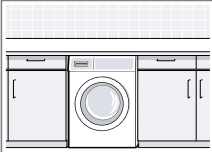
**DİKKAT!**

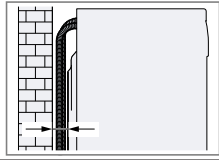
Cihazın donma tehlikesi olan yerlere veya açık alanlara kurulması halinde, donmuş kalan su cihazın hasarlanmasına neden olabilir ve donmuş hortumlar yırtılabilir veya patlayabilir.

- Cihaz donma tehlikesi olan yerlere veya açık alanlara kurulmamalı ve çalıştırılmamalıdır.

Cihaz fabrikadan çıkmadan önce fonksiyon testine tabi tutulduğundan içinde kalan su olabilir. Bu kalan su, cihaz 40° üzerinde yatırıldığında dışarıya akabilir.

- Cihaz dikkatlice yatırılmalıdır.

Cihazın kurulacağı yer	Gereklikler
Bir kaide üzerinde	Cihaz tutturma düzenekleriyle → Sayfa 34 sabitlenmelidir.
	
Bir ahşap kiriş üzerinde	Cihaz zemine sıkıca vidalanmış, suya dayanıklı bir ahşap plaka üzerine kurulmalıdır. Ahşap plakanın kalınlığı en az 30 mm olmalıdır.
	
Bir mutfak tezgahında	<ul style="list-style-type: none"> <li>■ Niş genişliği en az 60 cm olmalıdır.</li> <li>■ Cihaz sadece aralıksız, yan dolaplara sabit bağlanmış bir çalışma tezgahı üzerine kurulmalıdır.</li> </ul>
	

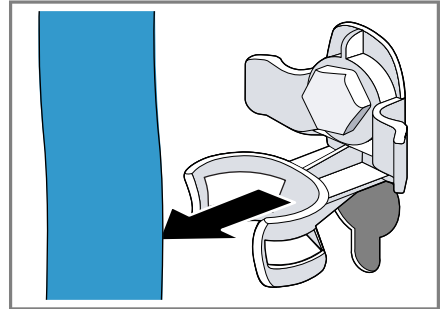
Cihazın kurulacağı yer	Gereklikler
Bir duvara	Hiçbir hortum duvar ile cihaz arasına sıkışmamalıdır.
	

#### 4.4 Taşıma emniyet tertibatlarının çıkarılması

Cihaz, taşıma için cihazın arka tarafından taşıma emniyet tertibatları ile emniyete alınır.

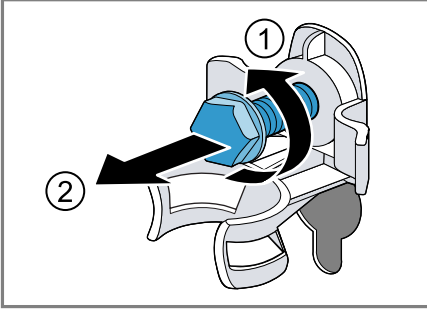
##### Notlar

- Cihazınızı güvenli olarak kullanabilmek için, Güvenlik → Sayfa 4 ve Maddi hasarların önlenmesi → Sayfa 11 konularındaki bilgileri dikkate alın.
  - Taşıma emniyet tertibatları, cıvatalar ve kovanlar gelecekteki taşıma → Sayfa 67 işlemleri için muhafaza edilmelidir.
1. Hortumları tutuculardan çekiniz.

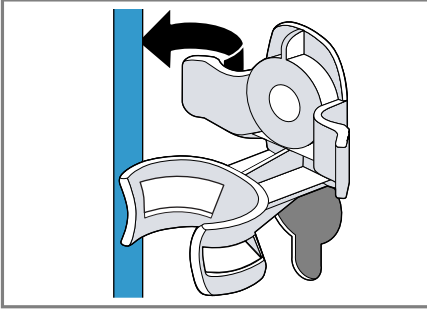


## tr Kurma ve bağlama

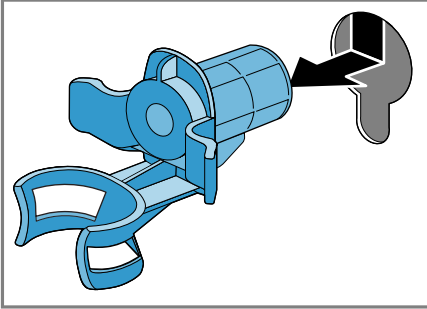
2. 4 taşıma emniyet tertibatının tüm civatalarını bir SW13 civata anahtarı ile sökünüz ① ve çıkarınız ②.



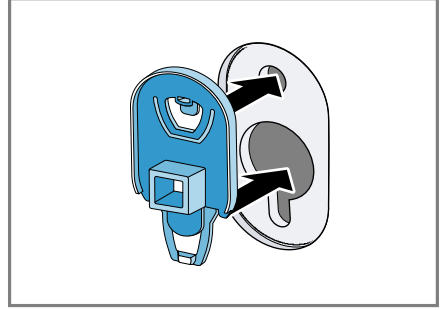
3. Şebeke bağlantı kablosunu tutucudan çekiniz.



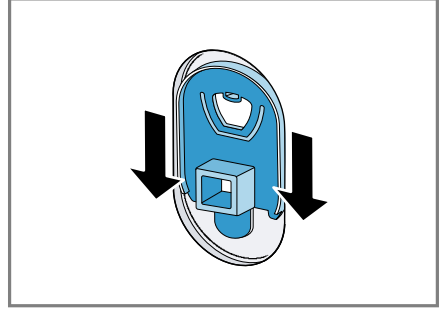
4. 4 kovani çıkarınız.



5. 4 muhafaza kapağını yerleştiriniz.



6. 4 muhafaza kapağını aşağı bastırınız.

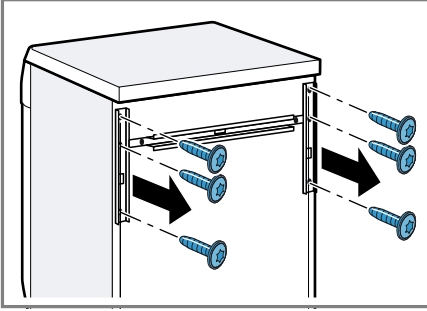


## 4.5 Taşıma kirişlerinin çıkarılması

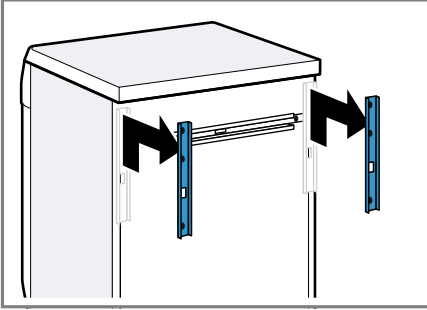
**Not:** Cihazınızı güvenli olarak kullanabilmek için, Güvenlik → Sayfa 4 ve Maddi hasarların önlenmesi → Sayfa 11 konularındaki bilgileri dikkate alınız.



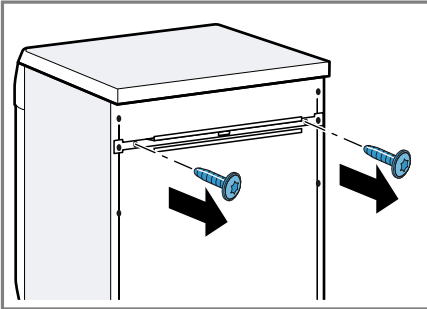
1. Dikey taşıma kirişlerinin civataları bir T20 tornavida ile sökülmeli ve çıkarılmalıdır.



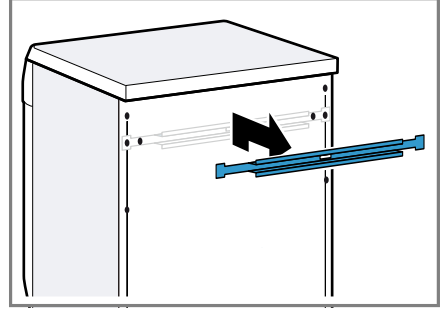
2. Taşıma kirişleri çıkarılmalıdır.



3. Yatay taşıma kirişlerinin civataları bir T20 tornavida ile sökülmeli ve çıkarılmalıdır.



4. Taşıma kirişleri çıkarılmalıdır.



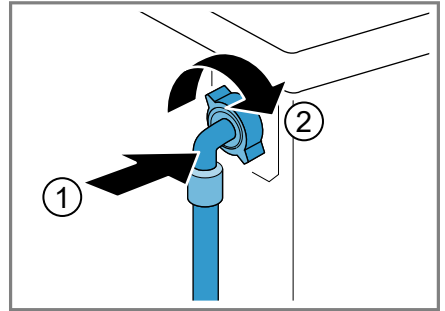
## 4.6 Cihazın bağlanması

### Su giriş hortumunun bağlanması

#### Not

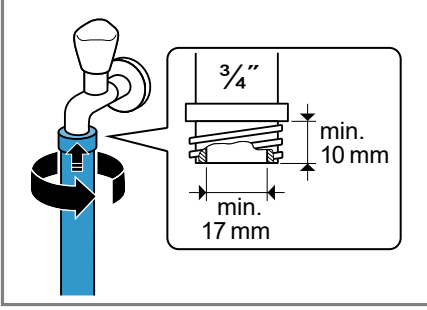
- Cihazınızı güvenli olarak kullanabilmek için, Güvenlik → Sayfa 4 ve Maddi hasarların önlenmesi → Sayfa 11 konularındaki bilgileri dikkate alınız.

1. Su giriş hortumu cihaza bağlanmalıdır.



## tr Kurma ve bağlama

2. Su giriş hortumu musluğa (26,4 mm = 3/4") bağlanmalıdır.



3. Musluk dikkatlice açılmalı ve bağlantı yerlerinin sızdırmazlığı kontrol edilmelidir.

### Su tahliyesi bağlantı türleri

Bu bilgileri cihazın su tahliyesine bağlamanız için yardımcı olur.

**Not:** Cihazınızı güvenli olarak kullanabilmek için, Güvenlik → Sayfa 4 ve Maddi hasarların önlenmesi → Sayfa 11 konularındaki bilgileri dikkate alınız.

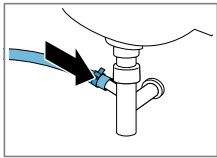
### DİKKAT!

Boşaltma sırasında su çıkış hortumu basınç altındadır ve bağlı olduğu yerden çıkabilir.

- Su çıkış hortumu istenmeyen çıkmaya karşı emniyete alınmalıdır.

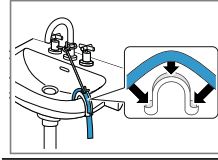
**Not:** Pompalama yüksekliklerine dikkat ediniz. Maksimum pompalama yüksekliği 100 cm'dir.

Bir sifon içine tahliye



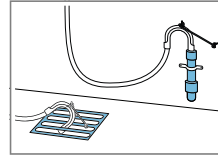
Bağlantı yerlerini bir hortum kelepçesiyle (24-40 mm) emniyete alınız.

Bir lavabo içine boşaltma



Su çıkış hortumunu bir Manifold → Sayfa 34 ile sabitleyiniz ve emniyete alınız.

Lastik manşonlu bir plastik boru içine veya bir su akış kanalına tahliye.



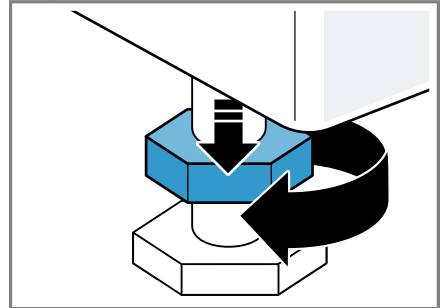
Su çıkış hortumunu bir Manifold → Sayfa 34 ile sabitleyiniz ve emniyete alınız.

## 4.7 Cihazın doğru konumlandırılması

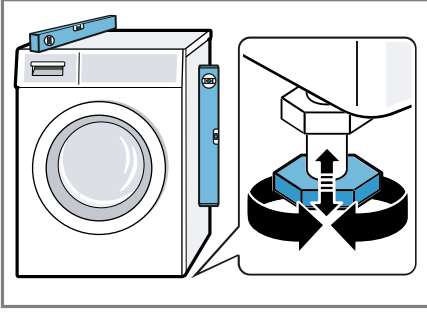
Ses ve titreşimleri azaltmak için ve cihazın yerinden hareket etmesini önlemek için cihazı doğru konumlandırınız.

**Not:** Cihazınızı güvenli olarak kullanabilmek için, Güvenlik → Sayfa 4 ve Maddi hasarların önlenmesi → Sayfa 11 konularındaki bilgileri dikkate alınız.

1. Kontra somunlar SW17 civata anahtarları ile saat yönünde döndürülerek sökülür.

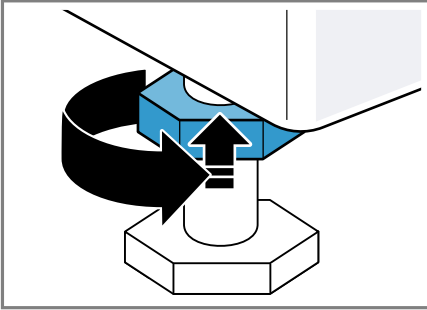


2. Cihazı doğru konumlandırmak için cihaz ayakları döndürülmelidir. Hizalama bir su terazisiyle kontrol edilmelidir.



Cihazın tüm ayakları sağlam şekilde zemin üzerinde durmalıdır.

3. Kontra somunlar bir SW17 cıvata anahtarı ile elle cihaz gövdesine takılıp sıkılmalıdır.



Bu sırada cihaz ayağı sabit tutulmalı ve yüksekliği değiştirilmemelidir.

## 4.8 Cihazın elektrik bağlantısının yapılması

**Not:** Cihazınızı güvenli olarak kullanabilmek için, Güvenlik → Sayfa 4 ve Maddi hasarların önlenmesi → Sayfa 11 konularındaki bilgileri dikkate alınız.

1. Cihazın elektrik kablosunun elektrik fişini cihazın yakınındaki bir prize takınız.

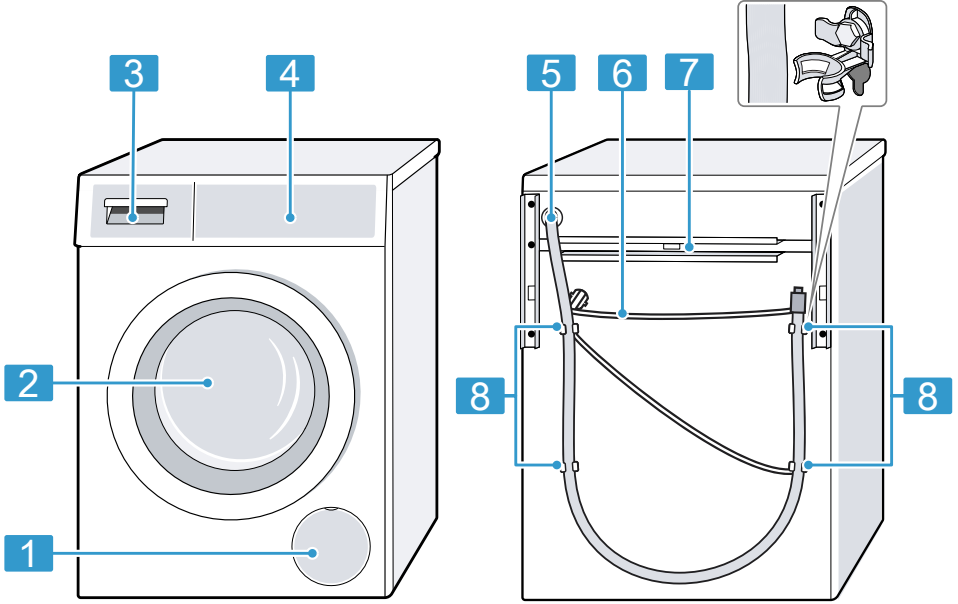
Cihazın bağlantı verilerini Teknik özellikler → Sayfa 71 altında bulabilirsiniz.

2. Elektrik fişinin sıkı bir şekilde oturduğunu kontrol ediniz.

## 5 Cihazı tanıma

### 5.1 Cihaz

Bu bölümde, cihazınızın parçalarını tanıtan bir genel görünüm verilmektedir.



Cihaz tipine bağlı olarak resimde bazı detaylar farklı olabilir, örn. renk ve biçim.

**1** Pis su pompasının bakım kapağı → Sayfa 52

**2** Kapak

**3** Deterjan çekmecesi  
→ Sayfa 21

**4** Kumanda elemanları  
→ Sayfa 21

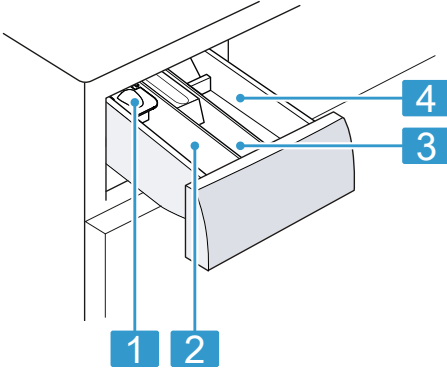
**5** Su çıkış hortumu → Sayfa 18

**6** Şebeke bağlantı kablosu  
→ Sayfa 19

**7** Taşıma kirişleri → Sayfa 16

**8** Taşıma emniyet tertibatları  
→ Sayfa 15

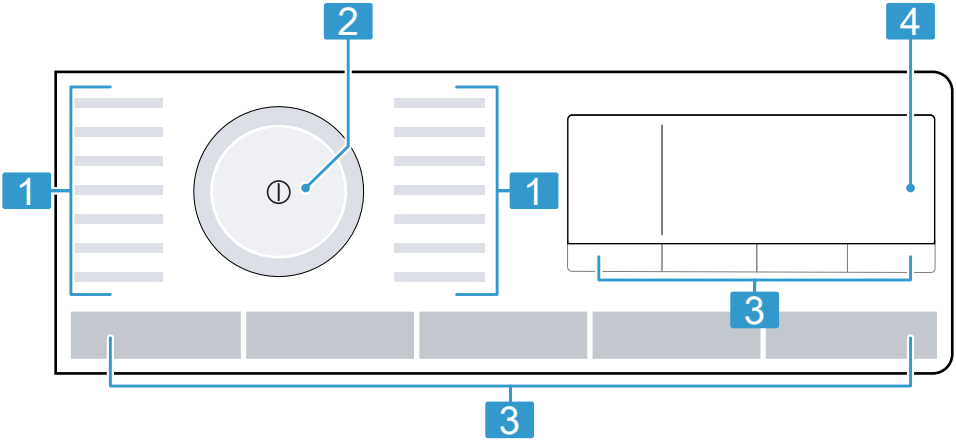
## 5.2 Deterjan çekmecesini



- |   |  |
|---|--|
| 1 | Sıvı deterjan için dozajlama yardımcısı<br>→ "Sıvı deterjan için dozajlama yardımcısının yerleştirilmesi", Sayfa 40                                      |
| 2 | Bölme II:<br><ul style="list-style-type: none"> <li>■ Ana yıkama için deterjan</li> <li>■ Yumuşatıcı</li> <li>■ Ağartıcı</li> <li>■ Leke tuzu</li> </ul> |
| 3 | Bölme ⌘:<br><ul style="list-style-type: none"> <li>■ Yumuşatıcı</li> <li>■ Sıvı kola</li> <li>■ Emprenyeleme maddesi</li> </ul>                          |
| 4 | Bölme I:<br><ul style="list-style-type: none"> <li>■ Ön yıkama için deterjan</li> <li>■ Hijyenik deterjan</li> </ul>                                     |

## 5.3 Kumanda elemanları

Kumanda alanı üzerinden cihazınızın tüm fonksiyonlarını ayarlayabilir ve işletim durumu ile ilgili bilgiler alabilirsiniz.



1 Programlar → Sayfa 27

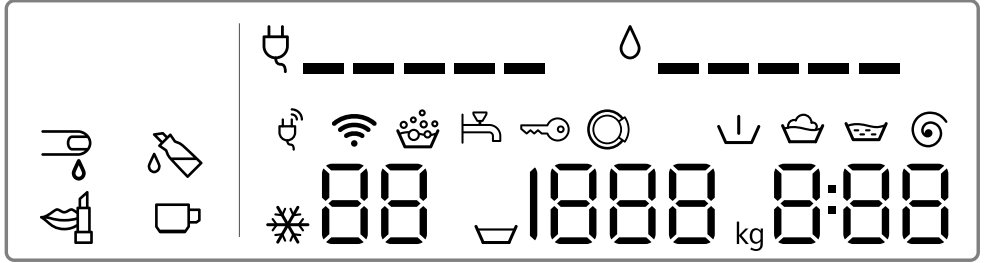
2 Program seçme düğmesi  
→ Sayfa 39

3 Tuşlar → Sayfa 24

4 Ekran → Sayfa 22

## 6 Ekran

Ekranında güncel ayar değerlerini, seçim olanaklarını veya uyarı metinlerini görebilirsiniz.









Gösterge	Adlandırma	Açıklama
0:40 <sup>1</sup>	Program süresi / Programın kalan süresi	Yaklaşık olarak tahmini program süresi veya programın kalan süresi.
10h <sup>1</sup>	Tamamlanma süresi	Program sonu belirlendi, kalan saatler gösterilir. → "Tuşlar", Sayfa 24
10 kg <sup>1</sup>	Dolum miktarı önerisi	Ayarlanan program için kg cinsinden maksimum dolum miktarı.
☒ - 1400	Sıkma devir sayısı	Dev/dak cinsinden ayarlanan sıkma devir sayısı. → "Tuşlar", Sayfa 24 0: Son sıkma yok, sadece boşaltma ☒: Suda bekletme, boşaltma yok
❄ - 90	Sıcaklık	°C cinsinden ayarlanan sıcaklık. → "Tuşlar", Sayfa 24 ❄ (soğuk)
↓	Ön yıkama	Program durumu
☒	Yıkama	Program durumu
☒	Durulama	Program durumu

<sup>1</sup> Örnek


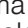

Gösterge	Adlandırma	Açıklama
	Sıkma	Program durumu
	Beklet	Program durumu
	Program sonu	Program durumu
	Çocuk kilidi	<ul style="list-style-type: none"> <li>■ yanar: Çocuk kilidi etkinleştirildi.</li> <li>■ yanıp söner: Çocuk kilidi etkinleştirildi ve cihaz kumanda edildi.</li> </ul> <p>→ "Çocuk kilidinin devre dışı bırakılması", Sayfa 43</p>
	Kan	Leke türü etkinleştirildi.
	Kahve	Leke türü etkinleştirildi.
	Kozmetik	Leke türü etkinleştirildi.
	Yağ	Leke türü etkinleştirildi.
	Enerji tüketimi	<p>Ayarlanan program için enerji tüketimi.</p> <ul style="list-style-type: none"> <li>■ — : Düşük enerji tüketimi</li> <li>■ ———— : Yüksek enerji tüketimi</li> </ul>
	Su tüketimi	<p>Ayarlanan program için su tüketimi.</p> <ul style="list-style-type: none"> <li>■ — : Düşük su tüketimi</li> <li>■ ———— : Yüksek su tüketimi</li> </ul>
	Wi-Fi	<ul style="list-style-type: none"> <li>■ yanar: Cihaz ev ağıyla bağlantı kurdu.</li> <li>■ yanıp söner: Cihaz ev ağıyla bağlantı kurmaya çalışıyor.</li> </ul> <p>→ "Home Connect ", Sayfa 43</p>
	Enerji yöneticisi	<p>Cihaz Smart Energy System (Enerji yöneticisi) ile bağlantı kurdu.</p> <p>→ "Cihazla enerji yöneticisi arasında bağlantı kurulması", Sayfa 45</p>
	Köpük tespiti	Cihaz çok fazla köpük tespit etti.
	Kapak	Kapağın kilidi açıldı ve kapak açılabilir.
	Musluk	<ul style="list-style-type: none"> <li>■ Su basıncı yok.</li> <li>■ Su basıncı çok düşük.</li> </ul>
E:35 / -10 <sup>1</sup>	Hata	Hata kodu, hata göstergesi, sinyal.
<sup>1</sup> Örnek		

## 7 Tuşlar

Program ayarlarına yönelik seçim, ayarlanan programa bağlıdır. Her bir program için seçim seçeneklerini → "Programlar", Sayfa 27 genel bakışında bulabilirsiniz.

Tuş	Seçim	Açıklama
Başlat/Beklet	<ul style="list-style-type: none"> <li>■ başlat</li> <li>■ iptal</li> <li>■ duraklat</li> </ul>	Program başlatılmalı, iptal edilmeli veya duraklatılmalıdır.
varioSpeed 	<ul style="list-style-type: none"> <li>■ etkinleştirme</li> <li>■ devre dışı bırakma</li> </ul>	Daha kısa sürede yıkamayı etkinleştirme veya devre dışı bırakma. <b>Not:</b> Enerji tüketimi artar. Yıkama sonucu bu durumdan etkilenmez.
Leke Seçimi	Çoklu seçim	Leke türünü seçme. Sıcaklık, tambur hareketi ve suda bekletme süresi leke türüne göre uygun hale getirilir.
- Kalan süre +	1 - 24 saat	Program sonunu belirlenmelidir. Program süresi zaten ayarlanan saat süresine dahildir. Program başladıktan sonra program süresi görüntülenir.
Sıcaklık	 - 90 °C	Sıcaklığı °C olarak ayarlama.
Sıkma devri	 - 1400	Sıkma devir sayısını ayarlama veya  (suda bekletmeyi) devre dışı bırakma.  seçimiyle yıkama işleminin sonunda su boşaltılmaz ve sıkma devre dışı bırakılır. Çamaşırlar yıkama suyunun içinde kalır.
 (açma kapama şalteri)	<ul style="list-style-type: none"> <li>■ açma</li> <li>■ kapatma</li> </ul>	Cihazı açma veya kapatma.



Tuş	Seçim	Açıklama
Remote start 	<ul style="list-style-type: none"> <li>■ etkinleştirme</li> <li>■ devre dışı bırakma</li> <li>■ Home Connect menüsünü açma</li> </ul>	<p>Tuşa kısa süre basarsanız uzaktan çalıştırma için Home Connect uygulaması üzerinden cihaza onay verebilirsiniz</p> <p>Tuşa yakl. 3 saniye basarsanız Home Connect menüsü açılır.</p> <p><b>Notlar</b></p> <ul style="list-style-type: none"> <li>■ Kapak açıkken uzaktan çalıştırma güvenlik nedenlerinden dolayı etkinleştirilemez.</li> <li>■ Uzaktan çalıştırma güvenlik nedenlerinden dolayı aşağıdaki koşullar altında devre dışı bırakılır: <ul style="list-style-type: none"> <li>– Kapak açılmalıdır.</li> <li>– Başlat/Beklet üzerine basılmalıdır.</li> <li>– Remote start  üzerine basılmalıdır.</li> <li>– Cihaz kapatılmalıdır.</li> <li>– Elektrik kesintisinden sonra.</li> </ul> </li> </ul>
-  3 sn.	<ul style="list-style-type: none"> <li>■ etkinleştirme</li> <li>■ devre dışı bırakma</li> </ul>	<p>Çocuk kilidini etkinleştirme veya devre dışı bırakma.</p> <p>Kumanda panelini yanlışlıkla kullanmaya karşı emniyete alma.</p> <p>Cihaz, çocuk kilidi etkinleştirildikten sonra kapatılırsa, çocuk kilidi etkin kalır.</p> <p>→ "<i>Çocuk kilidi</i>", Sayfa 43</p>
Sıkma devri	Temel ayarlar	<p>Cihazın temel ayarlarını değiştirme.</p> <p>→ "<i>Temel ayarların değiştirilmesi</i>", Sayfa 50</p>
Ön yıkama	<ul style="list-style-type: none"> <li>■ etkinleştirme</li> <li>■ devre dışı bırakma</li> </ul>	<p>Ön yıkamayı etkinleştirme veya devre dışı bırakma, örn. çok kirli çamaşırları yıkamak için.</p>
Ek durulama	<ul style="list-style-type: none"> <li>■ etkinleştir</li> <li>■ etkinliğini kaldır</li> </ul>	<p>Ek bir durulamayı etkinleştirme veya devre dışı bırakma.</p> <p>Çok hassas ciltlerde veya suyun çok yumuşak olduğu bölgelerde tavsiye edilir.</p>
Kırıxıklık önleme	<ul style="list-style-type: none"> <li>■ etkinleştirme</li> <li>■ devre dışı bırakma</li> </ul>	<p>Kırıxıklık azaltıcı yıkamayı etkinleştirme veya devre dışı bırakma.</p> <p>Çamaşırlardaki kırıxıklıkları azaltmak için sıkma işlemi sırasında sıkma devir sayısı uygun hale getirilir.</p>





tr Tuşlar

Tuş	Seçim	Açıklama
		Çamaşırılar yıkama işleminden sonra çamaşır askısına asılacak kadar nemli olur.




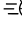
## 8 Programlar

Burada programlara ilişkin bir genel bakış bulabilirsiniz. Dolum miktarı ve ayarlanabilir program seçenekleriyle ilgili bilgi edinebilirsiniz.


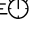

**İpucu:** Çamaşırlardaki bakım etiketleri size program seçimiyle ilgili ilave bilgiler verir.  
→ "Bakım etiketleri üzerindeki bakım sembolleri", Sayfa 37

Program	Açıklama	Program ayarları
Pamuklular	Pamuk, keten veya karışık dokulardan dayanıklı tekstil ürünlerini yıkama. varioSpeed  etkinleştirildiğinde normal kirli çamaşırlar için kısaltılmış program olarak da uygundur. varioSpeed  etkinleştirildiğinde maksimum dolum miktarı 5 kg'a düşer.	<p>Kırıksıklık önleme ●</p> <p>Ön yıkama ●</p> <p>Sıkma devri  (Suda bekletme) ●</p> <p>Ek durulama ●</p> <p>Leke Seçimi ●</p> <p>varioSpeed  ●</p> <p>maks. sıkma devir sayısı (dev/dak) <sup>1</sup> 1400</p> <p>maks. sıcaklık (°C) 90</p>
Pamuklular Renkli	Pamuk, keten veya karışık dokulardan dayanıklı tekstil ürünlerini yıkama. Enerji tasarruflu program.	<p>maks. dolum miktarı (kg) 10</p> <p>maks. sıkma devir sayısı (dev/dak) <sup>1</sup> 1400</p> <p>maks. sıcaklık (°C) 90</p>

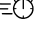
<sup>1</sup> Program ayarı

Program	Açıklama	Program ayarları
Eko 40-60	<p><b>Not:</b> Enerji tasarrufu nedeniyle fiili yıkama sıcaklığı ayarlanan yıkama sıcaklığından farklı olabilir. Yıkama etkisi yasal gerekliliklere uygundur.</p> <p>Pamuk, keten ve karışık dokulu tekstil ürünlerini yıkama.</p> <p><b>Not:</b> Bakım sembolüne göre 40 °C'de  veya azami 60 °C'de  yıkanabilen tekstil ürünleri, birlikte yıkanabilir.</p> <p>Yıkama etkisi, yasal gerekliliklere göre, mümkün olan en iyi yıkama etkisi sınıfına uygundur.</p> <p>Bu program için, mümkün olan en iyi yıkama etkisiyle optimum enerji verimliliğini elde etmek için yıkama sıcaklığı, yüke bağlı olarak otomatik olarak ayarlanır. Yıkama sıcaklığı değiştirilemez.</p>	<p>Kırışıklık önleme ●</p> <p>Ön yıkama ●</p> <p>Sıkma devri  (Suda bekletme) ●</p> <p>Ek durulama ●</p> <p>Leke Seçimi ●</p> <p>varioSpeed   </p> <p>maks. sıkma devir sayısı (dev/dak) <sup>1</sup> 1400</p> <p>maks. sıcaklık (°C)  </p> <p>maks. dolum miktarı (kg) 10</p>


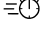
<sup>1</sup> Program ayarı

Program	Açıklama	Program ayarları		
		Kırışıklık önleme	●	●
		Ön yıkama	●	●
		Sıkma devri  (Suda bekletme)	●	●
		Ek durulama	●	●
		Leke Seçimi	●	●
		varioSpeed 	●	—
		maks. sıkma devir sayısı (dev/dak) <sup>1</sup>	1200	800
		maks. sıcaklık (°C)	60	40
	maks. dolum miktarı (kg)		4	2
Sentetikler	Sentetik ve karışık dokulu tekstil ürünlerini yıkama.		4	2
Narin/ipek	ipek, viskon ve sentetik hassas, yıkanabilir tekstil ürünlerini yıkama. Hassas çamaşırlar veya ipekler için uygun deterjan kullanınız. <b>Not:</b> Çok hassas tekstil ürünlerini veya kancalı, halkalı veya demirli tekstil ürünlerini yıkama filesiyle yıkayınız.		2	2
 Yünüüler Elde	Elde ve makinede yıkanabilen, yün veya yün içeren malzemeden tekstil ürünlerini yıkama. Tambur, çamaşırların çekmesini önlemek için son derece narin ve uzun aralıklarla hareket eder. Yün için uygun deterjan kullanınız.		2	2


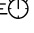
<sup>1</sup> Program ayarı

Program	Açıklama	maks. dolun miktarı (kg)		Program ayarları							
				Kırıksıklık önleme	Ön yıkama	Sıkma devri (Suda bekletme)	Ek durulama	Leke Seçimi	varioSpeed 	maks. sıkma devir sayısı (dev/dak) <sup>1</sup>	maks. sıcaklık (°C)
Durulama	İlave sıklımlı durulama ve su boşaltma.	-	-	●	-	●	●	-	-	1400	-
Sıkma/Boşaltma	Sıkma ve su boşaltma. Sadece su boşaltma için şunu etkinleştiriniz 0. Çamaşırlar sıklmaz.	-	-	●	-	-	-	-	-	1400	-
Koyu Renkliler/ Kot	Koyu ve yoğun renkli pamuklu tekstil ürünlerini ve sentetik tekstil ürünlerini, örn. kot yıkama. Çamaşırları ters yüz ederek yıkayınız. Sıvı deterjan kullanınız.	4	4	●	●	●	●	●	●	1200	40
Yorgan	Kuş tüyü dolgulu veya sentetik elyaf dolgulu yastıkları, yorganları yıkama. Büyük parçaları tek başına yıkayınız. Kuş tüyü veya hassas çamaşırlar için uygun deterjan kullanınız. Dozajı tasarruflu ayarlayınız. Yumuşatıcı kullanmayınız.	2,5	2,5	-	-	●	●	-	-	1200	60


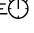
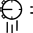
<sup>1</sup> Program ayarı

Program	Açıklama	Program ayarları
maks. dolum miktarı (kg)	<p><b>Not:</b> Aşırı köpük oluşumunu önlemek için çamaşırı yıkama işleminden önce sıkıştırın veya çamaşırılarıdaki havayı çıkarınız.</p> <p>Tamburun temizliğini ve bakımını yapma.</p> <p>Bu programı aşağıdaki durumlarda kullanınız:</p> <ul style="list-style-type: none"> <li>■ ilk kullanımdan önce</li> <li>■ 40 °C ve daha düşük sıcaklıkta sıkça yıkamada</li> <li>■ uzun süre kullanımdan dışı kaldığında</li> </ul> <p>Toz deterjan veya ağartıcı içeren deterjan kullanınız.</p> <p>Köpük oluşumunu önlemek için deterjan miktarını yarıya indiriniz.</p> <p>Yumuşatıcı kullanmayınız.</p> <p>Yünlere uygun, hassas veya sıvı deterjanlar kullanmayınız.</p>	<p>Kırışıklık önleme</p> <p>Ön yıkama</p> <p>Sıkma devri  (Suda bekletme)</p> <p>Ek durulama</p> <p>Leke Seçimi</p> <p>varioSpeed </p> <p>maks. sıkma devir sayısı (dev/dak) <sup>1</sup></p> <p>1200</p> <p>maks. sıcaklık (°C)</p>
Tambur Bakım	-	

<sup>1</sup> Program ayarı

Program	Açıklama	Program ayarları
		<p><b>Kırışıklık önleme</b></p> <p><b>Ön yıkama</b></p> <p><b>Sıkma devri</b>  (Suda bekletme)</p> <p><b>Ek durulama</b></p> <p><b>Leke Seçimi</b></p> <p><b>varioSpeed</b> </p> <p><b>maks. sıkma devir sayısı (dev/dak)</b> <sup>1</sup></p> <p><b>maks. sıcaklık (°C)</b></p>
	<p><b>maks. dolum miktarı (kg)</b></p>	
	<p><b>Not:</b> 60 °C veya daha yüksek sıcaklıktaki bir programı uzun bir süre kullanmadysanız, tambur temizleme göstergesi hatırlatıcı olarak yanıp söner.</p>	
powerSpeed 59'	<p>Pamuk, keten, sentetik ve karışık dokulu tekstil ürünlerini yıkama. Az ve normal kirli çamaşırlar için uygundur. Bir saatten daha kısa sürede optimum yıkama sonucu.</p>	<p>●</p> <p>●</p> <p>●</p> <p>●</p> <p>●</p> <p>—</p> <p>1400</p> <p>40</p>
Gömlek/Bluz	<p>Pamuk, keten, sentetik veya karışık dokulu kumaştan, ütülenmesi gerekmeyen gömlekleri ve bluzları yıkama.</p> <p><b>İpucu:</b> Çamaşırlarda kırışıklıkları önlemek için şunu etkinleştiriniz Kırışıklık önleme. Çamaşırlar kısa bir süre sıklır, su damlayacak</p>	<p>●</p> <p>●</p> <p>●</p> <p>●</p> <p>●</p> <p>—</p> <p>800</p> <p>60</p>
	<p><sup>1</sup> Program ayarı</p>	



Program	Açıklama	Program ayarları
		<p>Kırışıklık önleme</p> <p>Ön yıkama</p> <p>Sıkma devri  (Suda bekletme)</p> <p>Ek durulama</p> <p>Leke Seçimi</p> <p>varioSpeed </p> <p>maks. sıkma devir sayısı (dev/dak) <sup>1</sup></p> <p>maks. sıcaklık (°C)</p>
	<p>maks. dolum miktarı (kg)</p> <p>Islıklıkta çıkarılabilir. Gömlek ve bluzları su damlayacak ıslıklıkta asınız. <b>Not:</b> İpek veya hassas malzemenen gömlek ve bluzları şu programında yıkayınız Narin/İpek.</p>	<p>4</p> <p>Pamuk, sentetik ve karışık dokulu tekstil ürünlerini yıkama. Hafif kirlili ve az miktarda çamaşır için kısa program. Program süresi yakl. 30 dakikadır. Program süresini 15 dakikaya indirmek istiyorsanız varioSpeed  etkinleştirilmelidir. Maksimum dolum miktarı 2 kg'a iner.</p>
	<p><sup>1</sup> Program ayarı</p>	

## 9 Aksesuar

Orijinal aksesuarlar kullanınız. Bunlar cihazınıza özel tasarlanmıştır.

	Kullanımı	Sipariş numarası
Su giriş hortumu uzatması	Soğuk su veya Aquastop su giriş hortumunu uzatma (2,50 m).	WZ10131
Tutucu parçalar	Cihazın sabitlik durumunu iyileştirme.	WX975600
Manifold	Su çıkış hortumunu sabitleme.	00655300
Sıvı deterjan dozajlama yardımcısı	Sıvı deterjan dozajlama.	00605740

## 10 İlk Kullanım öncesi

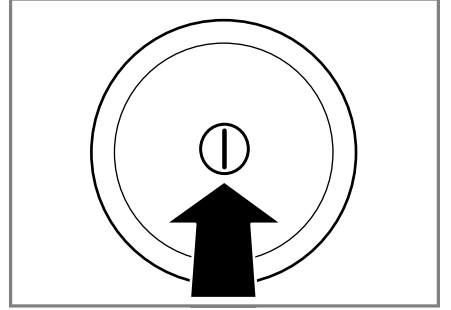
Cihazı kullanım için hazırlayın.

### 10.1 Boş yıkama işleminin başlatılması

Cihazınız fabrikadan çıkmadan önce detaylı bir kontrolden geçmiştir. Olası su kalıntılarını gidermek için ilk kullanımda çamaşırsız yıkama işlemi gerçekleştiriniz.

**Not:** Cihazınızı güvenli olarak kullanabilmek için, Güvenlik → Sayfa 4 ve Maddi hasarların önlenmesi → Sayfa 11 konularındaki bilgileri dikkate alınız.

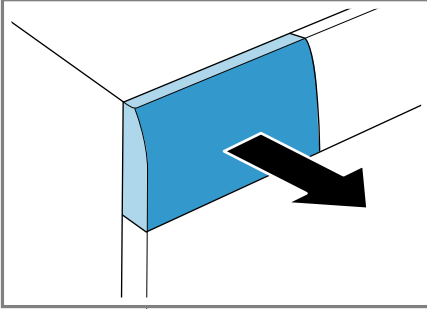
1. ① üzerine basılmalıdır.



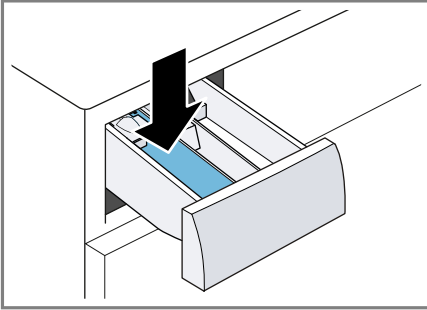
Cihazın açılması birkaç saniye sürebilir.

2. **Tambur Bakım** programı ayarlanmalıdır.
3. Kapağı kapatın.

4. Deterjan bölmesi çıkarılmalıdır. Deterjan bölmesi çıkarılmalıdır.

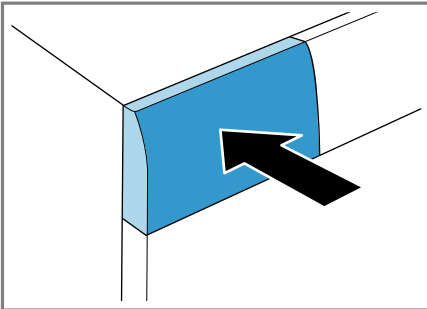


5. Bölme II'ye toz deterjan doldurulmalıdır.



Köpük oluşumunu önlemek için, hafif kirlerde deterjan üreticisinin önerdiği deterjan miktarının yarısını kullanınız. Yünlü veya hassas çamaşır deterjanı kullanmayınız.

6. Deterjan bölmesi itilmelidir.



7. Programı başlatmak için **Başlat/ Beklet** üzerine basılmalıdır.
- ✓ Kalan program süresi ekranda görüntülenir.
  - ✓ Program sonundan sonra ekranda şu görüntülenir: **-0-**.
8. Cihazı kapatmak için ilk yıkama işlemi başlatılmalı veya ① üzerine basılmalıdır.  
→ "Temel Kullanım", Sayfa 39

## 11 Çamaşır tr

### 11.1 Çamaşır trların hazırlanması

**Not:** Cihazınızı güvenli olarak kullanabilmek için, Güvenlik → Sayfa 4 ve Maddi hasarların önlenmesi → Sayfa 11 konularındaki bilgileri dikkate alınız.

#### DİKKAT!

Çamaşır trlarda unutulmuş cisimler çamaşır trlara ve tambura hasar verebilir.

- ▶ Çalıştırmadan önce çamaşır trların ceplerindeki tüm cisimler boşaltılmalıdır.

- ▶ Cihazınızı ve çamaşır trlarınızı korumak için çamaşır trları hazırlayınız.

- Çamaşır trların tüm cepleri boşaltılmalıdır
- Ceplerde ve katlanmış kısımlarda bulunan kumlar fırçayla temizlenmelidir
- Nevresimler ve yastık kılıfları kapatılmalıdır
- Fermuarlar, cırt cırtlar, kancalar ve halkalar kapatılmalıdır
- Kumaş kemerler, önlük bağları vs. birbirine bağlanmalı veya yıkama torbası kullanılmalıdır

## tr Çamaşırlar

- uzun ip ve kordonları uçları kapüşon veya pantolonda kalacak şekilde bağlanmalıdır
- Perde tutucuları ve kurşun bantlar çıkarılmalı veya bir yıkama filesi kullanılmalıdır
- küçük çamaşırlar için, örn. çocuk çorapları, bir yıkama filesi kullanılmalıdır
- bazı inatçı, kurumuş lekeler ancak birkaç yıkama sonrasında temizlenir
- büyük ve küçük çamaşırlar birlikte yıkanmalıdır
- yeni oluşmuş lekeler ovulmamalı, sabun köpüğü ile hafifçe silinmelidir
- Çamaşırlar katlanmışsa açılmalı ve silkenmeli veya programın açıklamasına dikkat edilmelidir

## 11.2 Çamaşırların ayrılması

**Not:** Cihazınızı güvenli olarak kullanabilmek için, Güvenlik → Sayfa 4 ve Maddi hasarların önlenmesi → Sayfa 11 konularındaki bilgileri dikkate alınız.






- ▶ Yıkama sonucunu iyileştirmek ve renk atmalarını önlemek için çamaşırları yıkamadan önce aşağıdaki kriterlere göre ayırınız.
  - Dokuma türü ve iplik veya lif türü Aynı dokuma türü ve iplik veya lif türündeki çamaşırlar birlikte yıkanmalıdır.
  - Bakım etiketleri üzerindeki bakım sembolleri → Sayfa 37
  - Programların → Sayfa 27 açıklaması
  - beyaz çamaşırlar
  - renkli çamaşırlar Yeni renkli çamaşırları ilk seferde diğerlerinden ayrı yıkayınız.

## 11.3 Kirlilik dereceleri

Kirlilik derecesi	Kirlilik	Örnekler
hafif	<ul style="list-style-type: none"><li>■ görünürde kir veya leke yoktur</li><li>■ çamaşırdaki vücut kokusu kalır</li></ul>	birkaç saat giyilmiş hafif yazlık veya spor kıyafetler
normal	görünürde hafif kir veya leke vardır	<ul style="list-style-type: none"><li>■ tişörtler, gömlekler veya bluzlar terden kirlenir veya çok defa giyilmiştir</li><li>■ bir haftaya kadar kullanılan havlular veya nevresimler</li></ul>
güçlü	açıkça görünür kir veya leke vardır	bulaşık bezleri, bebek çamaşırları veya iş kıyafetleri

## 11.4 Bakım etiketleri üzerindeki bakım sembolleri

### Yıkamaya yönelik bakım etiketi

Sembol	Yıkama işlemi	Tavsiye edilen program
	normal	Pamuklu
	hassas	Sentetikler
	çok hassas	Elde yıkama için Narin / İpek
	Elde yıkama	Yünlüler
	çamaşır makinesinde yıkamaya uygun değildir	-

## 12 Deterjan ve bakım maddesi

**Not:** Cihazınızı güvenli olarak kullanabilmek için, Güvenlik → Sayfa 4 ve Maddi hasarların önlenmesi → Sayfa 11 konularındaki bilgileri dikkate alınız.

Kullanım ve dozajlamayla ilgili üretici bilgilerini ambalajın üzerinde bulabilirsiniz.

### Notlar

- sıvı deterjanlar arasında sadece kendiliğinden akan sıvı deterjanlar kullanılmalıdır

- farklı sıvı deterjanlar birbirine karıştırılmamalıdır
- deterjan ve yumuşatıcı birbirine karıştırılmamalıdır
- kombine ve çok yoğunlaştırılmış ürünler kullanılmamalıdır
- çözücü madde içeren, yakıcı veya gaz bırakan maddeler, örn. sıvı ağartıcı, kullanılmamalıdır
- Boyalar tasarruflu kullanılmalıdır; tuz, paslanmaz çeliğe zarar verebilir
- cihaz içinde boya çıkarıcı kullanılmamalıdır

### 12.1 Deterjan önerisi

Deterjan	Kumaşlar	Program	Sıcaklık
Optik beyazlatıcı içeren uygun yıkama deterjanı	pamuk veya keten, kaynatılabilir beyaz tekstil ürünleri	Pamuklu	soğuktan 90°C'ye kadar
Ağartıcı ve optik parlatici içermeyen renklileri yıkama deterjanı	keten veya pamuk, renkli tekstil ürünleri	Pamuklu	soğuktan 60°C'ye kadar

Deterjan	Kumaşlar	Program	Sıcaklık
Optik parlatici içermeyen renkli / hassas yıkama deterjanı	sentetik lifli veya sentetik, renkli tekstil ürünleri	Sentetikler	soğuktan 60°C'ye kadar
Hassas yıkama deterjanı	ipek veya viskoz, hassas narin tekstil ürünleri	Hassas / İpek	soğuktan 40°C'ye kadar
Yünlü yıkama deterjanı	Yünlüler	Yünlüler	soğuktan 40°C'ye kadar

## 12.2 Deterjan dozajlama

Deterjan şunlara göre dozajlanır:

- Çamaşır miktarı
- Kirlilik derecesi
- Su sertliği

Su sertliğini şebekenizin işleticisinden öğrenebilir veya su sertliği testi aracılığıyla kendiniz belirleyebilirsiniz.

### Su sertliği

Sertlik aralığı	Toplam sertlik, mmol/l	Alman normlarına göre sertlik °dH
yumuşak (I)	0 - 1,5	0 - 8,4
orta (II)	1,5 - 2,5	8,4 - 14
sert (III)	2,5 üzeri	14 üzeri

### Deterjan üretici bilgisi örneği

Bu örnekteki veriler 4 - 5 kg bir standart yüklenme ile ilgilidir.

Kirlilik	hafif	normal	güçlü
Su sertliği: Yumuşak / orta	40 ml	55 ml	80 ml
Su sertliği: Sert / çok sert	55 ml	80 ml	105 ml

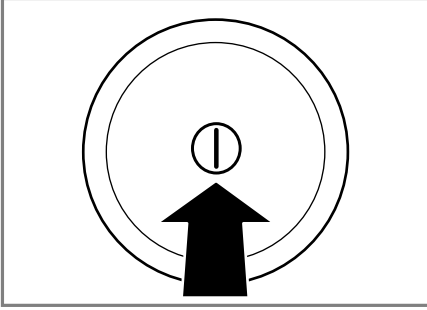
Dozajlama miktarlarını üreticinin ambalajında bulabilirsiniz.

- Dozajlama miktarlarını fiili dolum miktarına ayarlayınız.

## 13 Temel Kullanım

### 13.1 Cihazın açılması

- ① üzerine basılmalıdır.

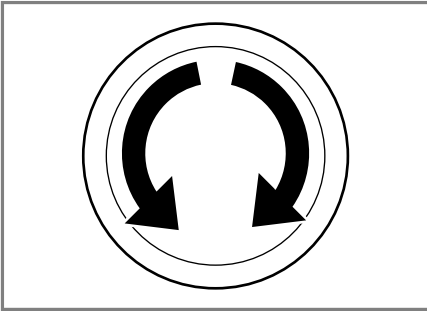


Cihazın açılması birkaç saniye sürebilir.

**Not:** Cihaz; tamburu açma, kapatma ve programı başlatma sonrasında aydınlatılır. Aydınlatma otomatik olarak kapanır.

### 13.2 Programın ayarlanması

1. Program seçme düğmesiyle istenen program ayarlanmalıdır. → "Programlar", Sayfa 27



2. Gerekirse, program ayarları uygun hale getirilmelidir → Sayfa 39.

### 13.3 Program ayarlarının uygun hale getirilmesi

**Gereklilik:** Bir program ayarlandı. → "Programın ayarlanması", Sayfa 39

- Program ayarları uygun hale getirilmelidir. → "Programlar", Sayfa 27

**Not:** Program ayarları program için kalıcı olarak kaydedilmez.

### 13.4 Çamaşırların yerleştirilmesi

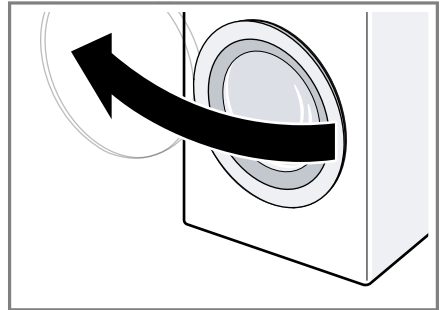
#### Notlar

- Cihazınızı güvenli olarak kullanabilmek için, Güvenlik → Sayfa 4 ve Maddi hasarların önlenmesi → Sayfa 11 konularındaki bilgileri dikkate alınız.
- Kırılganlık oluşumunu önlemek için → "Programlar", Sayfa 27 maksimum dolun miktarını dikkate alınız.

**Gereklilik:** Çamaşırlar hazırlanmış ve sınıflandırılmıştır.

→ "Çamaşırlar", Sayfa 35

1. Kapak açılmalıdır.



Tamburun boş olduğundan emin olunuz.

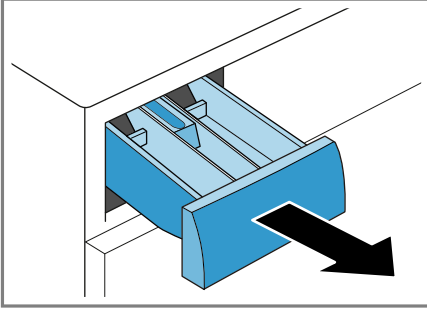
2. Çamaşırlar birbirinden ayrılmış biçimde tambura yerleştirilmelidir.
3. Kapak kapatılmalıdır.

Çamaşırların kapağa sıkışmadığından emin olunuz.

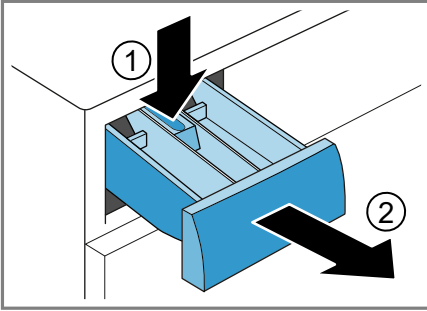
### 13.5 Sıvı deterjan için dozajlama yardımcısının yerleştirilmesi

Dozajlama yardımcısını aksesuar olarak sipariş ettiyseniz, dozajlama yardımcısını yerleştirmeniz gerekir.

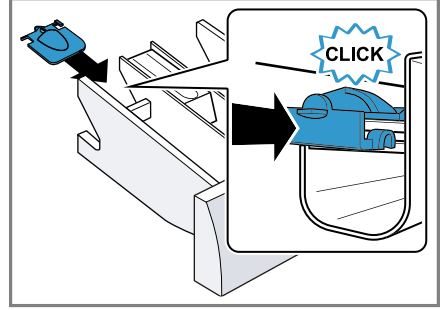
1. Deterjan bölmesini dışarı çekiniz.



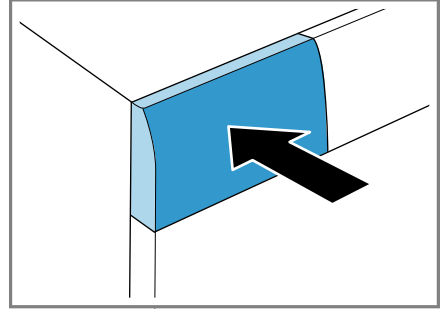
2. Tertibatı aşağı bastırınız ve deterjan bölmesini çıkarınız.



3. Dozajlama yardımcısını yerleştiriniz.



4. Deterjan bölmesini yerleştiriniz.



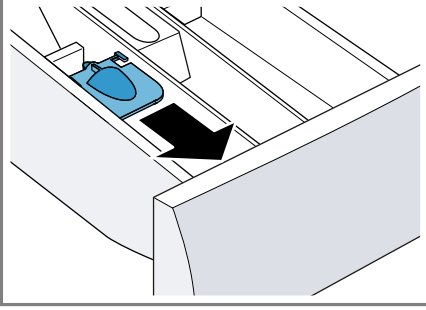
### 13.6 Sıvı deterjan için dozajlama yardımcısı kullanımı

Sıvı deterjanı dozajlamak için deterjan bölmesinde bir dozajlama yardımcısı kullanabilirsiniz.

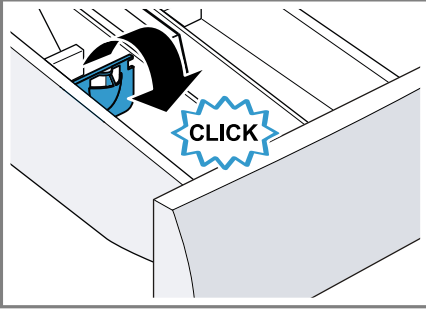
1. Deterjan bölmesini dışarı çekiniz.



2. Dozajlama yardımcısını öne doğru itiniz.



3. Dozajlama yardımcısını aşağı bastırınız ve yerine oturtunuz.



4. Deterjan çekmecesini içeri itiniz.

### 13.7 Deterjan ve bakım maddesinin doldurulması

#### Notlar

- Cihazınızı güvenli olarak kullanabilmek için, Güvenlik → Sayfa 4 ve Maddi hasarların önlenmesi → Sayfa 11 konularındaki bilgileri dikkate alınız.
- Dozajlama yardımcısını jöle kıvamındaki deterjanlarda, toz deterjanlarda, etkinleştirilmiş ön yıkamada veya kalan zaman seçilen programlarda kullanmayınız.

**Gereklilik:** Deterjan ve bakım maddeleri → Sayfa 37 için optimum dozajlama hakkında bilgi edininiz.

1. Deterjan çekmecesini açılmalıdır.
2. Deterjan doldurulmalıdır.  
→ "Deterjan çekmecesini", Sayfa 21
3. Gerekirse bakım maddesi doldurulmalıdır.
4. Deterjan çekmecesini kapatılmalıdır.

### 13.8 Programın başlatılması

**Not:** Program sonuna kadar olan süreyi değiştirmek istiyorsanız öncelikle tamamlanma süresini ayarlayınız.

- ▶ **Başlat/Beklet** üzerine basılmalıdır.
- ✓ Tambur döner ve 2 dakikaya kadar sürebilen bir yük algılama işlemi yürütülür, bunun ardından su girişi gerçekleşir.
- ✓ Ekranda program süresi veya tamamlanma süresi görüntülenir.
- ✓ Program sonundan sonra ekranda şu görüntülenir: **-0-**.

### 13.9 Çamaşırların yumuşatılması

**Not:** Bu işlem için ilave deterjan gerekli değildir. Yıkama suyu bu işlemin ardından yıkama işlemi için kullanılır.

1. Program başlatılmalıdır.
2. Programı duraklatmak için yakl. 10 dakika sonra **Başlat/Beklet** üzerine basılmalıdır.
3. Programı devam ettirmek için istenen yumuşatma süresinden sonra **Başlat/Beklet** üzerine basılmalıdır.

### 13.10 Çamaşırların ilave edilmesi

**Not:** Cihazınızı güvenli olarak kullanabilmek için, Güvenlik → Sayfa 4 ve Maddi hasarların önlenmesi → Sayfa 11 konularındaki bilgileri dikkate alınız.

1. **Başlat/Beklet** üzerine basılmalıdır. Cihaz duraklar ve çamaşır ekleme veya çıkarmanın mümkün olup olmadığını kontrol eder. Program durumunu dikkate alınız.
2. Çamaşır eklenmeli veya çıkarılmalıdır.
3. Kapak kapatılmalıdır.
4. **Başlat/Beklet** üzerine basılmalıdır.

### 13.11 Programın iptal edilmesi

Program başlatıldıktan sonra programı istediğiniz zaman iptal edebilirsiniz.

**Not:** Cihazınızı güvenli olarak kullanabilmek için, Güvenlik → Sayfa 4 ve Maddi hasarların önlenmesi → Sayfa 11 konularındaki bilgileri dikkate alınız.

1. **Başlat/Beklet** üzerine basılmalıdır.
2. Kapak açılmalıdır. Sıcaklık veya su seviyesi yüksek olduğunda kapak güvenlik nedenlerinden dolayı kilitli kalır.
  - Sıcaklık yüksek olduğunda **Durulama** programını başlatınız.
  - Su seviyesi yüksek olduğunda **Sıkma** veya **Boşaltma** programını başlatınız.
3. Çamaşırlar çıkarılmalıdır.

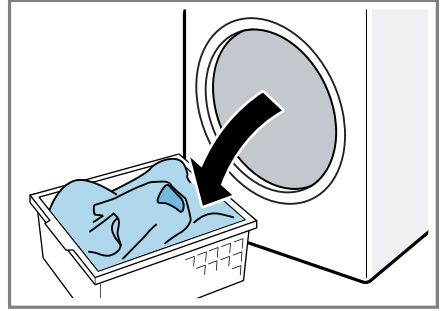
### 13.12 Suda bekletmede programa devam edilmesi

1. **Sıkma** veya **Boşaltma** programı ayarlanmalıdır.
2. **Başlat/Beklet** üzerine basılmalıdır.

### 13.13 Çamaşırların makineden çıkarılması

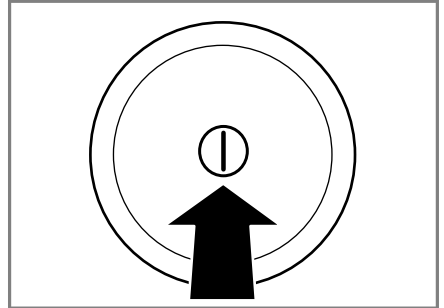
**Not:** Cihazınızı güvenli olarak kullanabilmek için, Güvenlik → Sayfa 4 ve Maddi hasarların önlenmesi → Sayfa 11 konularındaki bilgileri dikkate alınız.

1. Kapak açılmalıdır.
2. Çamaşırlar çıkarılmalıdır.



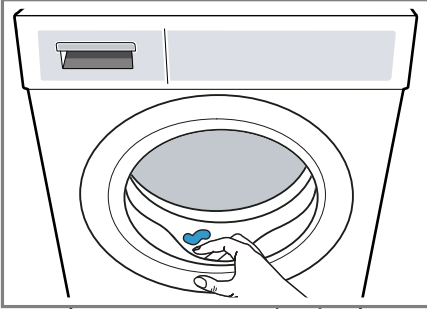
### 13.14 Cihazın kapatılması

1. ① üzerine basılmalıdır.



2. Musluk kapatılmalıdır.

3. Lastik conta kurutulmalı ve yabancı cisimler çıkarılmalıdır.





4. Kapak ve deterjan çekmecesi açık bırakılarak, kalan suyun kuruması sağlanmalıdır.

## 14 Çocuk kilidi

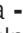
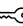
Cihazınızın kumanda elemanlarını yanlışlıkla kullanmaya karşı emniyete alınız.

### 14.1 Çocuk kilidinin etkinleştirilmesi

- ▶ Her iki tuşa -  3 sn. yakl. 3 saniye basılmalıdır.
- ✓ Ekranda  gösterilir.
- ✓ Kumanda elemanları kilitletir.
- ✓ Çocuk kilidi, cihaz kapatıldıktan sonra da etkin kalır.

### 14.2 Çocuk kilidinin devre dışı bırakılması

**Gereklilik:** Çocuk kilidinin devre dışı bırakılması için cihaz çalıştırılmalıdır.

- ▶ Her iki tuşa -  3 sn. yakl. 3 saniye basılmalıdır.  
Çalışan programın iptal edilmemesi için, program seçme düğmesi çıkış programına ayarlanmalıdır.
- ✓ Ekrandaki  söner.

## 15 Home Connect

Bu cihaz ağ bağlantısı için uygundur. Fonksiyonları Home Connect uygulaması üzerinden kumanda etmek, temel ayarları uyarlamak veya güncel işletim durumunu denetlemek için cihazınızı bir mobil cihaza bağlayınız.

Home Connect hizmetleri her ülkede sunulmaz. Home Connect fonksiyonunun kullanılabilirliği, ülkenizde Home Connect hizmetlerinin sunulup sunulmamasına bağlıdır. Buna ilişkin bilgileri [www.home-connect.com](http://www.home-connect.com) altında bulabilirsiniz.

- → "Cihazın WPS fonksiyonuyla WLAN ev ağına (Wi-Fi) bağlanması", Sayfa 44
- → "Cihazın WPS fonksiyonu olmadan WLAN ev ağına (Wi-Fi) bağlanması", Sayfa 44

Home Connect uygulaması, sizi oturma açma sürecinin tamamı boyunca yönlendirir. Ayarları yapmak için Home Connect uygulamasında belirtilen talimatları izleyiniz.

### İpuçları


- Ürün ile birlikte teslim edilen Home Connect belgelerini dikkate alınız.
- Home Connect uygulamasındaki uyarıları da dikkate alınız.

### Notlar



- Bu kullanım kılavuzundaki güvenlik uyarılarına uyunuz ve ayrıca cihazı Home Connect uygulaması üzerinden kullandığınızda da bu kurallara uyulduğundan emin olunuz.  
→ "Güvenlik", Sayfa 4
- Cihazın manuel kullanımı her zaman önceliklidir. Bu süre içinde Home Connect uygulaması üzerinden kullanım mümkün değildir.

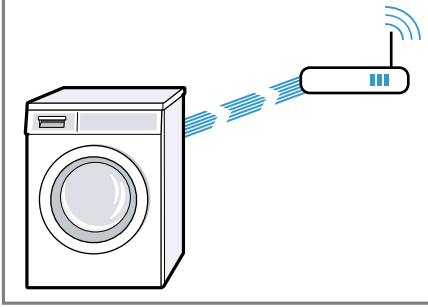
## 15.1 Cihazın WPS fonksiyonuyla WLAN ev ağına (Wi-Fi) bağlanması

**Gereklilik:** Yönlendiriciniz WPS fonksiyonuna sahipse cihazı otomatik olarak WLAN ev ağına (Wi-Fi) bağlayabilirsiniz.

1. Yakl. 3 saniye boyunca **Remote start**  üzerine basılmalıdır.
- ✓ Ekranda **Aut** görüntülenir.
2. **Başlat/Beklet** üzerine basılmalıdır.
3. 2 dakika içinde yönlendiricideki WPS tuşuna basılmalıdır.

Yönlendiricinize ait belgelerdeki bilgileri dikkate alınız.

- ✓ Ekranda  yanıp söner.
- ✓ Cihaz WLAN ev ağına bağlanmayı dener.
- ✓ Cihaz ev ağına bağlı olduğunda ekranda görüntülenir ve  sürekli olarak yanar.





4. Cihaz ev ağına bağlı değilse ekranda **Err** görüntülenir.
  - Cihazın ev ağı kapsama alanı içinde olup olmadığı kontrol edilmelidir.
  - Cihaz WPS fonksiyonuyla WLAN ev ağına (Wi-Fi) yeniden bağlanmalıdır.
5. Cihazla Home Connect uygulaması arasında bağlantı kurulmalıdır.  
→ Sayfa 45

## 15.2 Cihazın WPS fonksiyonu olmadan WLAN ev ağına (Wi-Fi) bağlanması

Yönlendiriciniz WPS fonksiyonuna sahip değilse cihazı manuel olarak WLAN ev ağına (Wi-Fi) bağlayabilirsiniz. Cihaz, kısa süreliğine kendi WLAN ağını kurar. Mobil bir uç cihazı WLAN ağına bağlayabilir ve WLAN ev ağının (Wi-Fi) ağ bilgilerini cihazınıza aktarabilirsiniz.

**Gereklilik:** Home Connect uygulaması ve oturumunuz açık olmalıdır.

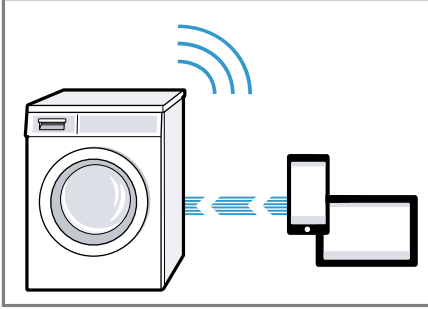
1. En az 3 saniye boyunca **Remote start**  üzerine basılmalıdır.
- ✓ Ekranda **Aut** görüntülenir.
2. Program pozisyon 2'ye ayarlanmalıdır.
- ✓ Ekranda **SAP** görüntülenir.
3. **Başlat/Beklet** üzerine basılmalıdır.
- ✓ Ekranda  yanıp söner.
- ✓ Cihaz HomeConnect" ağ adıyla (SSID) kendi WLAN ağını kurar.




4. Mobil cihazda WLAN ayarlarına gidilmelidir.

Mobil uç cihaz HomeConnect WLAN ağına bağlanmalı ve WLAN parolası (Key) HomeConnect girilmelidir.

- ✓ Mobil uç cihazınız cihaza bağlanır. Bağlantı işlemi 60 saniyeye kadar sürebilir.



5. Mobil uç cihazda Home Connect uygulaması açılmalı ve uygulamadaki adımlar izlenmelidir.
6. Home Connect uygulamasına ev ağınızın ağ adı (SSID) ve parola (Key) girilmelidir.
7. Cihazı bağlamak için Home Connect uygulamasındaki adımlar izlenmelidir.
- ✓ Cihaz ev ağına bağlı olduğunda ekranda görüntülenir ve  sürekli olarak yanar.
8. Cihaz ev ağına bağlı değilse ekranda **Err** görüntülenir.
  - Cihazın ev ağı kapsama alanı içinde olup olmadığı kontrol edilmelidir.
  - Cihaz WPS fonksiyonuyla WLAN ev ağına (Wi-Fi) yeniden bağlanmalıdır.
9. Cihazla Home Connect uygulaması arasında bağlantı kurulmalıdır → Sayfa 45.

## 15.3 Cihazın Home Connect uygulamasına bağlanması

### Gereklilikler



- Cihaz WLAN ev ağına (Wi-Fi) bağlı olmalıdır.
  - Home Connect uygulaması ve oturumunuz açık olmalıdır.
1. Program pozisyon 3'e ayarlanmalıdır.
  - ✓ Ekranda **APP** görüntülenir.
  2. **Başlat/Beklet** üzerine basılmalıdır.
  - ✓ Cihaz Home Connect uygulamasıyla bağlantı kurar.
  3. Cihaz Home Connect uygulamasında görüntülendiğinde Home Connect uygulamasındaki son adımlar izlenmelidir.
  - ✓ Ekranda görüntülenmesi, cihazın Home Connect uygulamasına bağlı olduğu anlamına gelir.

## 15.4 Cihazla enerji yöneticisi arasında bağlantı kurulması

Cihazı Akıllı Enerji Sistemine (Enerji yöneticisi) bağlayarak enerji tüketimini optimize edebilirsiniz. Cihaz ancak evinizdeki fotovoltaik sistem yeterince enerji sunabildiğinde veya akım tarifi ekonomik olduğunda başlatılır.

### Gereklilikler



- Akıllı Enerji Sistemi (Enerji yöneticisi) EEBus İnisiyatifi iletişim standardını kullanır.
- Akıllı Enerji Sisteminin (Enerji yöneticisi) kullanım kılavuzunda Akıllı Enerji Sistemiyle (Enerji yöneticisi) cihazınız arasında nasıl bağlantı kurulacağını öğrendiniz.

1. Yakl. 3 saniye boyunca **Remote start**  üzerine basılmalıdır.
- ✓ Ekranda **Aut** gösterilir.
2. Program pozisyon 7'ye ayarlanmalıdır.
- ✓ Ekranda **EnG** gösterilir.
3. **Başlat/Beklet** seçeneğine basınız.
- ✓ Cihaz Akıllı Enerji Sistemine (Enerji yöneticisi) bağlanır.
- ✓ Cihaz enerji yöneticisine başarılı bir şekilde bağlandığında ekranda ve  görüntülenir.
4. Cihaz Akıllı Enerji Sistemi (Enerji yöneticisi) tarafından başlatılacaksa Flexstart etkinleştirilmelidir.  
→ "*Flexstart'ın etkinleştirilmesi*",  
Sayfa 46

### Flexstart'ın etkinleştirilmesi

Evinizdeki fotovoltaiik sistem yeterince enerji sunabildiğinde veya akım tarifesi ekonomik olduğunda Flexstart'ı etkinleştiriniz, böylece Akıllı Enerji Sistemi (Enerji yöneticisi) cihazınızı başlatabilir.

**Gereklilik:** Akıllı Enerji Sisteminin (Enerji yöneticisi) cihazınızı başlatabilmesi için cihaz ile Akıllı Enerji Sistemi (Enerji yöneticisi) arasında bağlantı mevcut olmalıdır.

1. İstenen program ayarlanmalıdır.
2. İstenen zaman aralığını ayarlamak için - **Kalan süre** + üzerine basılmalıdır.
3. **Başlat/Beklet** üzerine basılmalıdır.
4. **Remote start**  üzerine basılmalıdır.
- ✓ Ekranda  görüntülenir ve Flexstart etkinleştirilir. Cihaz Akıllı Enerji Sistemi (Enerji yöneticisi) üzerinden başlatılmayı bekler.

- ✓ Ekrandaki zaman bilgisi örn. 8 saat olarak değişirse, Akıllı Enerji Sistemi (Enerji yöneticisi) cihazın başlatılacağı zamanı belirlemiş demektir.
- ✓ Akıllı Enerji Sistemi (Enerji yöneticisi) cihazı ayarlanan süre içinde başlatmazsa, cihaz programı ayarlanan zaman aralığı dolmadan önce başlatır. Program, belirlenen zaman aralığı bittiğinde sona erer.


### Not

Flex Start güvenlik nedenlerinden dolayı aşağıdaki koşullar altında devre dışı bırakılır:

- **Başlat/Beklet** üzerine basılmalıdır.
- Kapak açılmalıdır.
- Cihaz kapatılmalıdır.
- Elektrik kesintisi.


### 15.5 Cihazda Wi-Fi'nin etkinleştirilmesi

**Not:** Wi-Fi etkinleştirildiğinde enerji tüketimi, tüketim değer tablosunda belirtilen değerlerin üzerine çıkar.

1. Yakl. 3 saniye boyunca **Remote start**  üzerine basılmalıdır.
2. Program pozisyon 4'e ayarlanmalıdır.
- ✓ Ekranda **Con** görüntülenir.
3. **Başlat/Beklet** üzerine basılarak ekranda **On** görüntülenmesi sağlanmalıdır.
- ✓ Wi-Fi etkinleştirildi.

**Not:** Wi-Fi etkinleştirildiğinde cihaz otomatik olarak kapanmaz.

### 15.6 Cihazda Wi-Fi'nin devre dışı bırakılması


1. En az 3 saniye boyunca **Remote start**  üzerine basılmalıdır.

2. Program pozisyon 4'e ayarlanmalıdır.
- ✓ Ekranda **Con** gösterilir.
3. Ekranda **OFF** görüntülenene kadar **Başlat/Beklet** üzerine basılmalıdır.
- ✓ Wi-Fi devre dışı bırakıldı.

**Not:** Wi-Fi devre dışı bırakıldıysa ve cihazınız daha önce ev ağına bağlandıysa, Wi-Fi yeniden açıldığında bağlantı otomatik olarak gerçekleşir.


## 15.7 Yazılım güncellemesi

**Gereklilik:** Ekranda **UPd** görüntülenir.

1. Yakl. 3 saniye boyunca **Remote start**  üzerine basılmalıdır.
2. Program pozisyon 6'ya ayarlanmalıdır.
- ✓ Ekranda **UPd** görünür.
3. **Başlat/Beklet** seçeneğine basınız.
- ✓ Yazılım güncellemesi yükleniyor.
- ✓ Ekranda **Tamamlandı** mesajı gösterildiğinde yazılım güncellemesi yüklenmiştir.

**Not:** Yazılım güncellemesi birkaç dakika sürebilir. Yazılım güncellemesi sırasında cihazınızı kapatmayınız.

## 15.8 Cihazın ağ ayarlarının sıfırlanması

1. En az 3 saniye boyunca **Remote start**  üzerine basılmalıdır.
2. Program pozisyon 5'e ayarlanmalıdır.
- ✓ Ekranda **rES** gösterilir.
3. **Başlat/Beklet** seçeneğine basınız.
- ✓ Ekranda **YES** gösterilir.
4. **Başlat/Beklet** seçeneğine basınız.
- ✓ Ağ ayarları sıfırlanır.
- ✓ Ekranda **Tamamlandı** mesajı gösterildiğinde ağ ayarları sıfırlanmıştır.

**İpucu:** Cihazınızı tekrar Home Connect uygulaması üzerinden kullanmak istiyorsanız cihazınızı yeniden ev ağına ve Home Connect uygulamasına bağlamanız gerekir.

## 15.9 Uzaktan teşhis

Müşteri Hizmetlerine bu istekle başvurursanız, cihazınız Home Connect sunucusuna bağlıysa ve cihazı kullandığınız ülkede uzaktan hata tespiti kullanılıyorsa, Müşteri Hizmetleri uzaktan hata tespiti üzerinden cihazınıza erişebilir.

**İpucu:** Daha fazla bilgi ve uzaktan hata tespitinin ülkenizde kullanılıp kullanılmadığına dair açıklamalar için yerel web sitenizdeki servis/destek alanına bakınız: [www.home-connect.com](http://www.home-connect.com)

## 15.10 Veri güvenliği

Veri güvenliği ile ilgili bilgileri dikkate alınız.

Cihazınızın internete bağlı bir ev ağına ilk defa bağlanmasıyla birlikte cihazınız aşağıdaki kategorilerdeki verileri Home Connect sunucusuna aktarır (ilk kayıt):

- Benzersiz cihaz tanıtıcısı (cihaz anahtarlarından ve monte edilen Wi-Fi iletişim modülünün MAC adresinden oluşur).
- Wi-Fi iletişim modülünün güvenlik sertifikası (bağlantının bilgi teknolojileri bakımından güvenli şekilde kurulabilmesi için).
- Ev cihazınızın güncel yazılım versiyonu ve donanım versiyonu.
- Fabrika ayarlarına olası bir geri alma durumuna dair bilgiler.

İlk kayıt ile Home Connect fonksiyonlarının kullanımı için hazırlık yapılmış olur ve bu kayıt

ancak Home Connect fonksiyonlarını ilk defa kullanmak istediğiniz anda gerekli olacaktır.

**Not:** Home Connect fonksiyonlarının sadece Home Connect uygulamasıyla bağlantılı olarak kullanılabilmesine dikkat ediniz. Veri güvenliğine ilişkin bilgiler Home Connect uygulaması içinden çağırabilirsiniz.

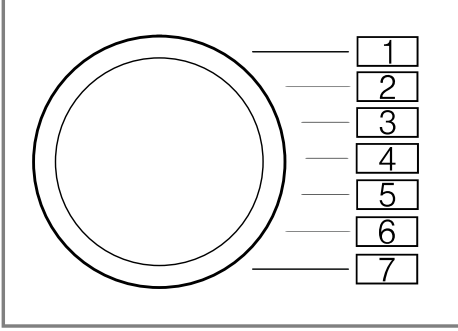


## 16 Temel ayarlar

Cihazınızı ihtiyaçlarınıza göre ayarlayabilirsiniz.

### 16.1 Temel ayarlara genel bakış

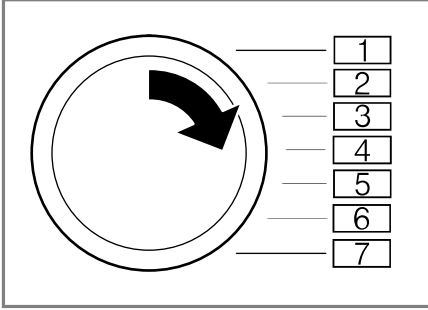
Burada cihazın temel ayarlarına bir genel bakış bulabilirsiniz.



Temel ayar	Program pozisyonu	Değer	Açıklama
Bitiş sinyali	2	0 (kapalı) 1 (düşük sesli) 2 (orta) 3 (yüksek sesli) 4 (çok yüksek sesli)	Program sonundan sonraki sinyalin ses seviyesi ayarlanmalıdır.
Tuş sesi	3	0 (kapalı) 1 (düşük sesli) 2 (orta) 3 (yüksek sesli) 4 (çok yüksek sesli)	Sinyalin ses seviyesi tuşlar seçilerek ayarlanmalıdır.
Tambur temizleme hatırlatması	4	On (açık) OFF (kapalı)	Tambur temizleme hatırlatması etkinleştirilmeli veya devre dışı bırakılmalıdır.

## 16.2 Temel ayarların değiştirilmesi

1. Program seçme düğmesi pozisyon 1'e ayarlanmalıdır.



2. **Sıkma devri** üzerine basılmalı ve aynı anda program seçme düğmesi pozisyon 2'ye ayarlanmalıdır.
- ✓ Ekranda güncel değer görüntülenir.
3. Program seçme düğmesi istenen pozisyona ayarlanmalıdır.
4. Değeri değiştirmek için - **Kalan süre +** üzerine basılmalıdır.
5. Değişikliğin kaydedilmesi için cihaz kapatılmalıdır.

## 17 Cihazı temizleme ve bakımını yapma

Cihazınızın uzun süre işler durumda kalmasını sağlamak için, itinayla temizliğini ve bakımını yapınız.

### 17.1 Cihaz bakımıyla ilgili ipuçları

Gövde ve kumanda paneli sadece su ve nemli bir bezle silinmelidir.

Cihaz parçaları temiz ve hijyenik kalır.

Tüm deterjan artıkları, püskürtme artıkları veya diğer artıklar derhal temizlenmelidir.

Yeni oluşan kalıntılar daha kolay ve iz bırakmadan temizlenir.

Cihaz kapağı ve deterjan çekmecesini kullanımı sonrasında açık bırakılmalıdır.

Kalan su böylece kuruyabilir ve cihazda koku oluşumu önlenir.

### 17.2 Tamburun temizlenmesi

#### ⚠ DİKKAT

#### Yaralanma tehlikesi!

Sürekli olarak düşük sıcaklıklarda ve az havalandırılan cihazla yıkama yapmak tamburda hasara ve yaralanmalara neden olabilir.

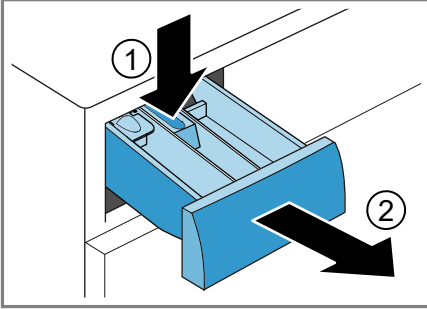
- ▶ Düzenli olarak tambur temizlik programı yürütülmeli veya en az 60 C sıcaklıklarda yıkama yapılmalıdır.
- ▶ Cihaz her kullanımdan sonra kapak ve deterjan çekmecesini açık şekilde kurutulmalıdır.
- ▶ **Tambur Bakım** programı çamaşır olmadan çalıştırılmalıdır. Toz deterjan kullanınız.

### 17.3 Deterjan çekmecesinin temizlenmesi

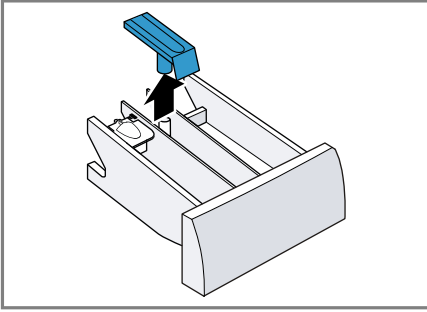
**Not:** Cihazınızı güvenli olarak kullanabilmek için, Güvenlik → Sayfa 4 ve Maddi hasarların önlenmesi → Sayfa 11 konularındaki bilgileri dikkate alınız.

1. Deterjan çekmecesini açılmalıdır.

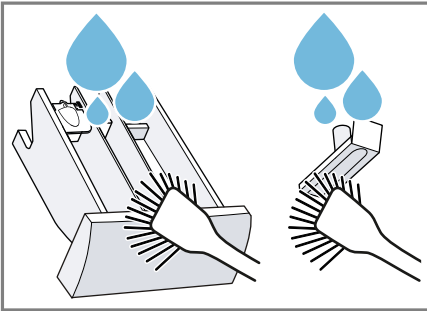
2. İlgili yardımcı aşağı doğru bastırılmalı ve deterjan çekmecesini çıkarılmalıdır.



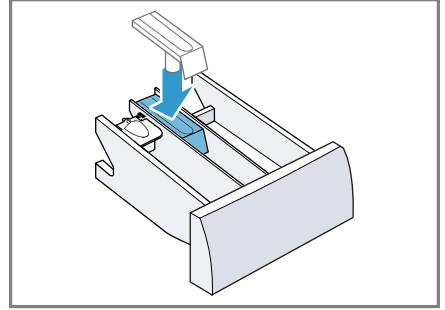
3. İlgili tertibat aşağıdan yukarıya doğru bastırılarak çıkarılmalıdır.



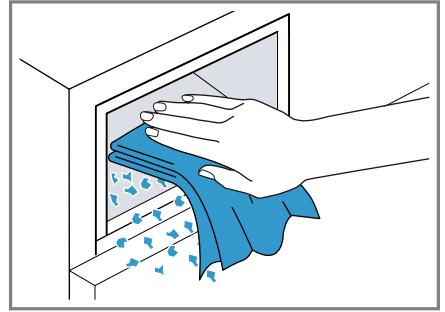
4. Deterjan çekmecesini ve ilgili tertibat su ve fırçayla temizlenmeli ve kurulmalıdır.



5. Tertibat yerleştirilmeli ve yerine oturtulmalıdır.



6. Deterjan çekmecesinin açıklığı temizlenmelidir.



7. Deterjan çekmecesini kapatılmalıdır.

## 17.4 Kireçten arındırma

### DİKKAT!

Uygun olmayan kireç çözücü maddelerin kullanılması, örn. kahve makinesi için uygun olan kireç çözücüler, cihazın hasar görmesine neden olabilir.

- Bu cihaz için sadece üreticinin internet sayfasından veya müşteri hizmetlerinden temin edilebilen kireç çözücü maddeler kullanılmalıdır.

tr Cihazı temizleme ve bakımını yapma

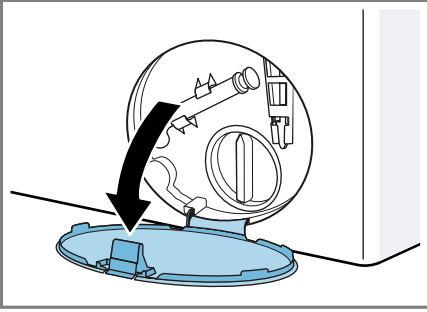
## 17.5 Pis su pompasının temizlenmesi

Pis su pompasını örn. tıkanma veya tıkırtı sesi gibi arıza durumlarında temizleyiniz.

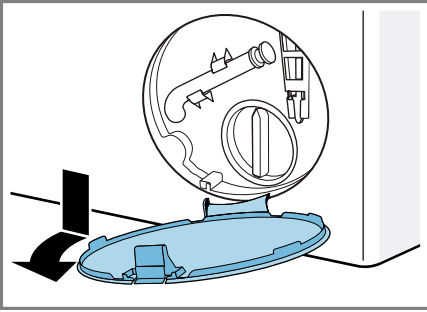
### Pis su pompasının boşaltılması

**Not:** Cihazınızı güvenli olarak kullanabilmek için, Güvenlik → Sayfa 4 ve Maddi hasarların önlenmesi → Sayfa 11 konularındaki bilgileri dikkate alınız.

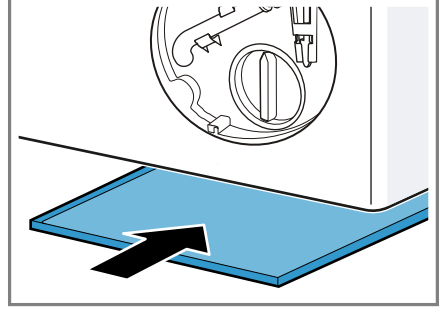
1. Musluğu kapatınız.
2. Cihazı kapatınız.
3. Cihazın fişini elektrik şebekesinden ayırınız.
4. Bakım kapağını açınız.



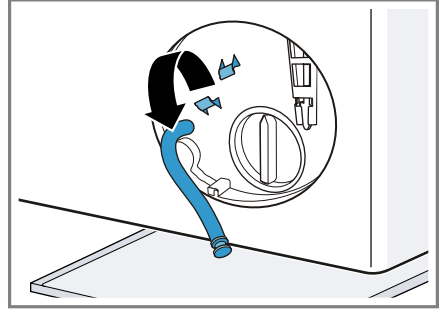
5. Bakım kapağı çıkarılmalıdır.



6. Deliğin altına yeterince büyük bir kap yerleştiriniz.



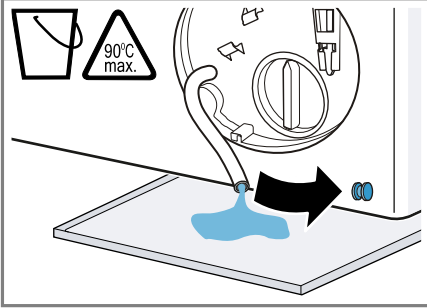
7. Su boşaltma hortumu tutma düzeneğinden çıkarılmalıdır.



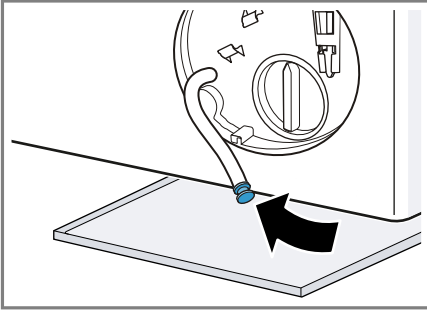
8. **⚠ DİKKAT - Haşlanma tehlikesi!** Deterjanlı su, yüksek sıcaklıklarla çamaşır yıkandığında sıcak olur.

- Sıcak deterjanlı suya dokunulmamalıdır.

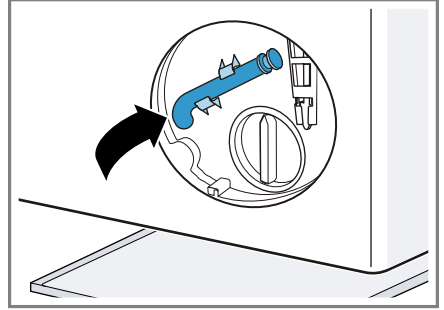
Deterjanlı suyun kabın içine akması için kapatma kapağı çekip çıkarılmalıdır.



9. Kapatma kapağının üzerine bastırılmalıdır.



10. Su boşaltma hortumu tutma düzeneğine takılmalıdır.

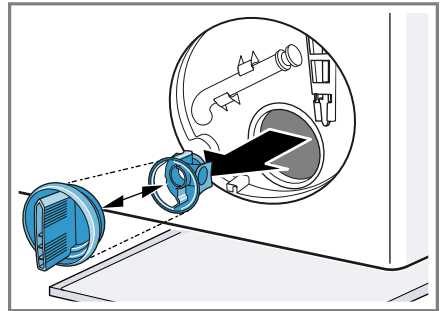


### Pis su pompasının temizlenmesi

**Not:** Cihazınızı güvenli olarak kullanabilmek için, Güvenlik → Sayfa 4 ve Maddi hasarların önlenmesi → Sayfa 11 konularındaki bilgileri dikkate alınız.

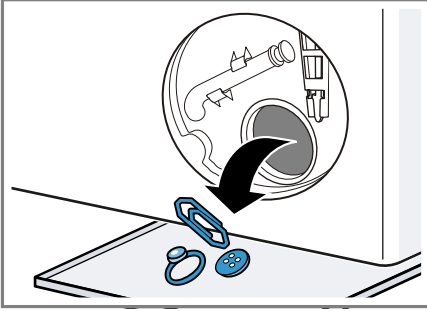
**Gereklilik:** Pis su pompası boş.  
→ Sayfa 52

1. Pis su pompasında su kalmış olabileceği için pompa kapağı dikkatlice çıkarılmalıdır.
  - Yoğun kirler nedeniyle pompa haznesindeki filtre ünitesi sıkışabilir. Kirler giderilmeli ve filtre ünitesi çıkarılmalıdır.



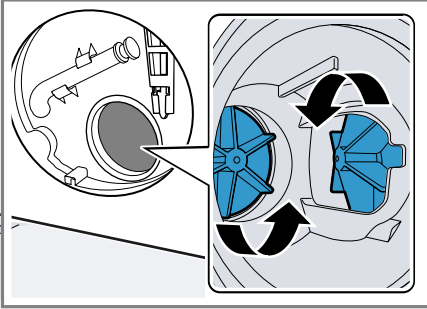
tr Cihazı temizleme ve bakımını yapma

2. Pompa kapağının iç kısmı, vida dişli bölümü ve pompa gövdesini temizleyiniz.

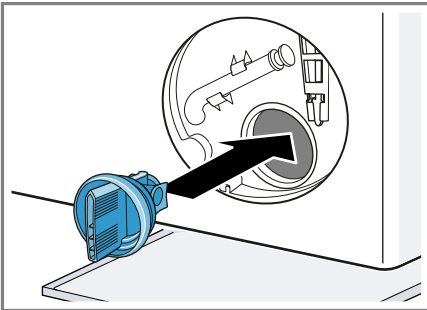


Pompa kapağı, temizlik için sökülebilen iki parçadan oluşmaktadır.

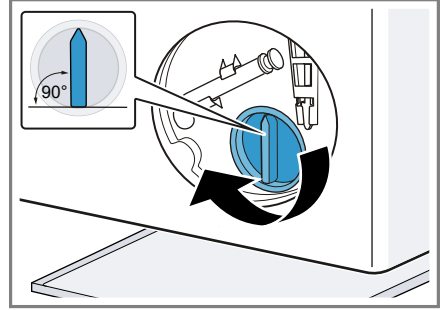
3. Her iki kanatlı çarkın da döndürülebildiğinden emin olunuz.



4. Pompa kapağı takılmalıdır.
  - Pompa kapağının bileşenlerinin doğru şekilde takıldığından emin olunmalıdır.

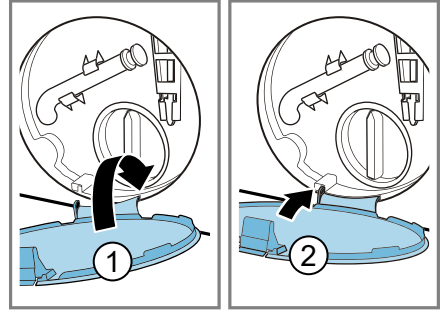


5. Pompa kapağını takınız ve dayanağa kadar çevirip kapatınız.



Pompa kapağının tutamağı dik konumda durmalıdır.

6. Bakım kapağı takılmalı ve yerine oturtulmalıdır.



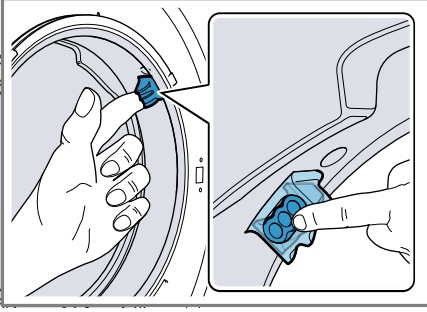
7. Bakım kapağı kapatılmalıdır.

## 17.6 Lastik manşetteki giriş deliğinin temizlenmesi

Lastik manşetteki giriş deliğini düzenli aralıklarla kontrol edip tıkanmadığından emin olunuz ve giriş deliğini temizleyiniz.

1. Kapağı açınız.

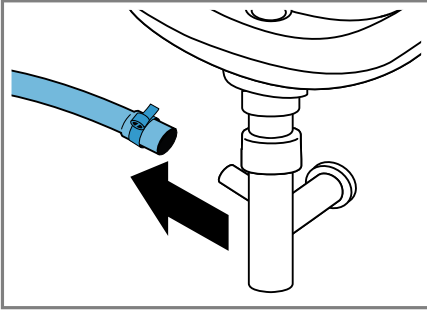
2. Giriş deliğinde tıkanma olup olmadığını kontrol ediniz ve varsa tıkanıklığı gideriniz.



**Not:** Sivri veya keskin nesnelere kullanmayınız.

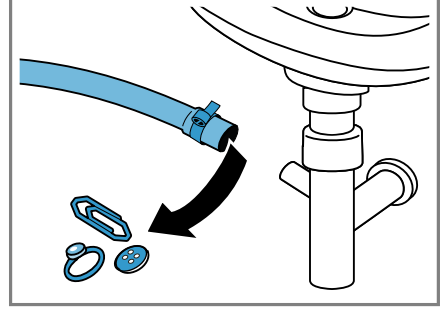
## 17.7 Sifondaki su çıkış hortumunun temizlenmesi

1. Cihazı kapatınız.
2. Cihazın fişini elektrik şebekesinden ayırınız.
3. Hortum kelepçesi çözülmeli ve su çıkış hortumu dikkatlice çekerek çıkarılmalıdır.

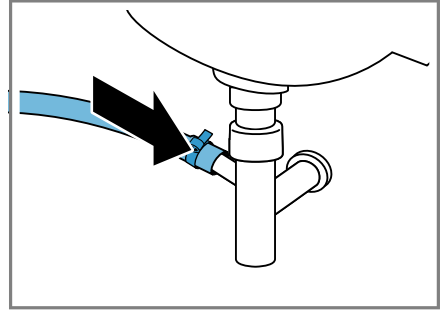


Bakiye su dışarı akabilir!

4. Su çıkış hortumu ve sifon dirseği temizlenmelidir.



5. Su çıkış hortumu takılmalı ve bağlantı yeri hortum kelepçesiyle emniyete alınmalıdır.



## 17.8 Su girişindeki süzgeçler temizlenmelidir.

### Su giriş hortumunun boşaltılması

1. Musluk kapatılmalıdır.
2. **Durulama, Sıkma veya Boşaltma** dışında bir program ayarlanmalıdır.
3. Program başlatılmalı ve yakl. 40 saniye çalıştırılmalıdır.
4. Cihaz kapatılmalıdır.
5. Cihazın fişi elektrik şebekesinden ayrılmalıdır.

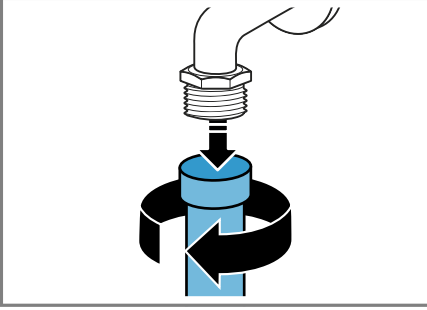
tr Cihazı temizleme ve bakımını yapma

## Musluktaki süzgecin temizlenmesi

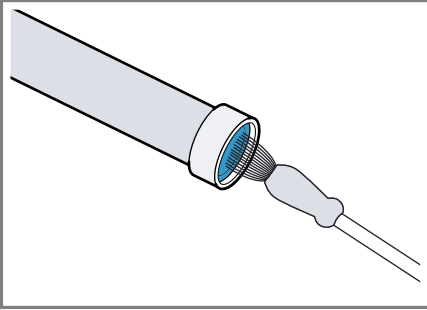
**Not:** Cihazınızı güvenli olarak kullanabilmek için, Güvenlik → Sayfa 4 ve Maddi hasarların önlenmesi → Sayfa 11 konularındaki bilgileri dikkate alınız.

**Gereklilik:** Su giriş hortumu boş.

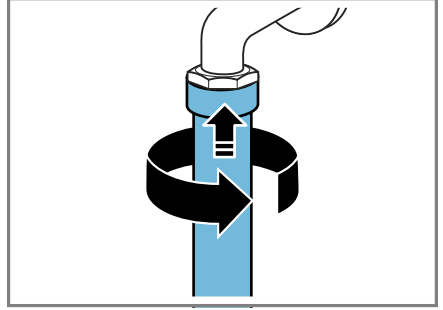
1. Su giriş hortumu musluktan çekilerek ayrılmalıdır.



2. Süzgeç küçük bir fırça ile temizlenmelidir.



3. Su giriş hortumu bağlanmalı ve sızdırmazlık bakımından kontrol edilmelidir.

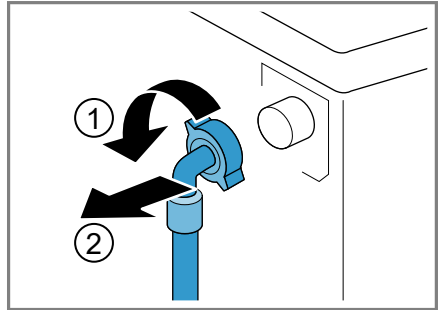


## Cihazdaki süzgecin temizlenmesi

**Not:** Cihazınızı güvenli olarak kullanabilmek için, Güvenlik → Sayfa 4 ve Maddi hasarların önlenmesi → Sayfa 11 konularındaki bilgileri dikkate alınız.

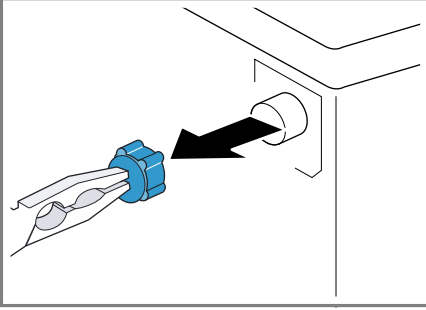
**Gereklilik:** Su giriş hortumu boş.  
→ "Su giriş hortumunun boşaltılması", Sayfa 55

1. Hortum cihazın arka tarafından çıkarılmalıdır.

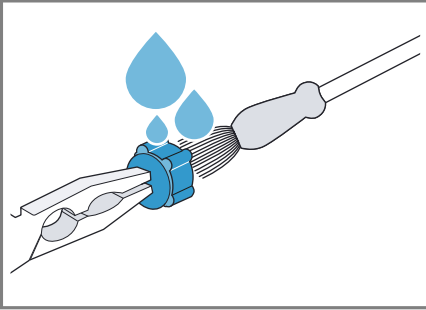




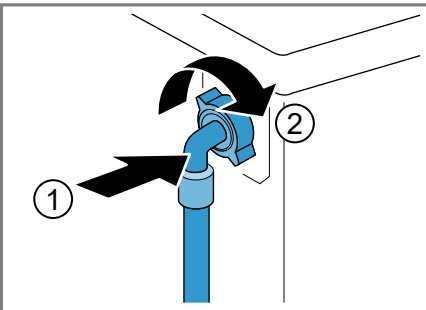
2. Süzgeç bir pense ile çıkarılmalıdır.



3. Süzgeç küçük bir fırça ile temizlenmelidir.



4. Filtre yeniden takılmalıdır.  
5. Hortum bağlanmalı ve sızdırmazlık bakımından kontrol edilmelidir.



## 18 Arızaları giderme

Cihazınızdaki küçük arızaları kendiniz giderebilirsiniz. Müşteri hizmetlerine başvurmadan önce arıza gidermeye ilişkin verilen bilgilerden yararlanınız. Bu sayede gereksiz masrafı önlemiş olursunuz.






### UYARI

#### Elektrik çarpması tehlikesi!

Usulüne uygun olmayan onarımlar tehlikelidir.

- ▶ Sadece bunun eğitimini almış uzman personel cihazda onarımlar yapabilir.
- ▶ Cihazın onarımı sırasında sadece orijinal yedek parçalar kullanılmalıdır.
- ▶ Bu cihazın elektrik kablosu zarar görmüşse tehlikenin önlenmesi için, üretici, müşteri hizmetleri veya benzer kalifikasyona sahip bir kişi tarafından değiştirilmelidir.

Hata	Nedeni ve sorun giderme
Ekran söner ve <b>Başlat/Beklet</b> yanıp söner.	Enerji tasarrufu modu aktif. <ul style="list-style-type: none"><li>▶ Herhangi bir tuşa basınız.</li><li>✓ Ekran yeniden yanar.</li></ul>
"E:30 / -80"	Tahliye borusu veya su tahliye hortumu tıkanmış. <ul style="list-style-type: none"><li>▶ Tahliye borusunu ve su tahliye hortumunu temizleyiniz.</li></ul>
	Boşaltma borusu veya su çıkış hortumu bükülmüş veya sıkışmış. <ul style="list-style-type: none"><li>▶ Çıkış borusunun ve su çıkış hortumunun bükülmediğinden veya sıkışmadığından emin olunuz.</li></ul>
	Deterjanlı su pompası tıkanmış. <ul style="list-style-type: none"><li>▶ → "<i>Pis su pompasının temizlenmesi</i>", Sayfa 52</li></ul>
	Su tahliye hortumu çok yükseğe bağlanmış. <ul style="list-style-type: none"><li>▶ Su tahliye hortumunu maksimum 1 metre yüksekliğe monte ediniz.</li></ul>
	Pompa kapağı doğru şekilde birleştirilmemiş. <ul style="list-style-type: none"><li>▶ Pompa kapağını doğru şekilde birleştiriniz.</li></ul>
	Deterjan dozajı çok fazla. <ul style="list-style-type: none"><li>▶ Hızlı önlem: Bir yemek kaşığı yumuşatıcıyı 0,5 litre suyla karıştırınız ve karışımı soldaki göze dökünüz (Outdoor, Sport ve kaz tüyü çamaşırlar için geçerli değildir).</li><li>▶ Aynı miktarda çamaşır yükü olan bir sonraki yıkama işleminde deterjan miktarını azaltınız.</li></ul>
	Su çıkış hortumuna izin verilmeyen uzatma monte edildi.

Hata	Nedeni ve sorun giderme
"E:30 / -80"	► Su çıkış hortumundan izin verilmeyen uzatmayı çıkarınız. Cihazın bağlanması
"E:36 / -25 / -26"	Deterjanlı su pompası tıkanmış. ► → " <i>Pis su pompasının temizlenmesi</i> ", Sayfa 52
"E:38 / -25 / -26"	Deterjanlı su pompası tıkanmış. ► → " <i>Tamburun temizlenmesi</i> ", Sayfa 50 hata tekrar görüntülenirse, ► → " <i>Pis su pompasının temizlenmesi</i> ", Sayfa 52
	Lastik manşonun giriş açıklığı tıkanmış. ► → " <i>Lastik manşetteki giriş deliğinin temizlenmesi</i> ", Sayfa 54
	Su basıncı düşük. Gidermek mümkün değil. Su girişindeki süzgeçler tıkanmış. ► Su girişindeki süzgeçleri temizleyiniz → Sayfa 55. Musluk kapalı. ► Musluğu açınız. Su giriş hortumu katlanmış veya sıkışmış. ► Su giriş hortumunun katlanmadığından veya sıkışmadığından emin olunuz.
	Deterjan dozajı çok fazla. ► Hızlı önlem: Bir yemek kaşığı yumuşatıcıyı 0,5 litre suyla karıştırınız ve karışımı soldaki göze dökünüz (Outdoor, Sport ve kaz tüyü çamaşırlar için geçerli değildir). ► Aynı miktarda çamaşır yükü olan bir sonraki yıkama işleminde deterjan miktarını azaltınız.
 yanar.	Sıcaklık çok yüksek. ► Sıcaklık düşene kadar bekleyiniz. ► → " <i>Programın iptal edilmesi</i> ", Sayfa 42 Su seviyesi çok yüksek. ► <b>Boşaltma</b> programını başlatınız. Çamaşır kapağa sıkışmış. 1. Kapağı yeniden açınız. 2. Sıkışan çamaşırları çıkarınız. 3. Kapağı kapatınız. 4. Programı başlatmak için <b>Başlat/Beklet</b> tuşuna basınız.

Hata	Nedeni ve sorun giderme
⦿ yanıp söner.	Kapak kapatılmamış. 1. Kapağı kapatınız. 2. Programı başlatmak için <b>Başlat/Beklet</b> tuşuna basınız.
Diğer tüm hata kodları.	Fonksiyonel arıza ▶ Müşteri hizmetlerini arayınız. → " <i>Müşteri hizmetleri</i> ", Sayfa 69
Cihaz çalışmıyor.	Şebeke bağlantı kablosunun elektrik fişi takılı değil. ▶ Cihazı elektrik şebekesine bağlayınız. Sigorta arızalı. ▶ Sigorta kutusundaki ilgili sigortayı kontrol ediniz. Elektrik beslemesi kesildi. ▶ Oda aydınlatmasının veya odadaki diğer cihazların çalışıp çalışmadığını kontrol ediniz.
Program çalışmaya başlamıyor.	<b>Başlat/Beklet</b> tuşuna basılmamış. ▶ <b>Başlat/Beklet</b> tuşuna basınız. Kapak kapatılmamış. 1. Kapağı kapatınız. 2. Programı başlatmak için <b>Başlat/Beklet</b> tuşuna basınız. Çocuk kilidi etkinleştirildi. ▶ → " <i>Çocuk kilidinin devre dışı bırakılması</i> ", Sayfa 43 - <b>Kalan süre +</b> etkinleştirildi. ▶ - <b>Kalan süre +</b> etkin olma durumu açısından kontrol edilmelidir. → " <i>Tuşlar</i> ", Sayfa 24 Çamaşır kapağa sıkışmış. 1. Kapağı yeniden açınız. 2. Sıkışan çamaşırları çıkarınız. 3. Kapağı kapatınız. 4. Programı başlatmak için <b>Başlat/Beklet</b> tuşuna basınız.
Kapak açılmıyor.	☒ etkinleştirildi. ▶ <b>Sıkma</b> veya <b>Boşaltma</b> arasında seçim yaparak ve <b>Başlat/Beklet</b> üzerine basarak programa devam ediniz. → " <i>Suda bekletmede programa devam edilmesi</i> ", Sayfa 42 Sıcaklık çok yüksek. ▶ Sıcaklık düşene kadar bekleyiniz.

Hata	Nedeni ve sorun giderme
Kapak açılmıyor.	<p>▶ → "Programın iptal edilmesi", Sayfa 42</p> <hr/> <p>Su seviyesi çok yüksek.</p> <p>▶ <b>Boşaltma</b> programını başlatınız.</p> <hr/> <p>Elektrik kesintisi.</p> <p>▶ Kapağı acil kilit açma mekanizmasıyla açınız. → "Acil kilit açma mekanizması", Sayfa 67</p>
Deterjanlı su cihazdan pompalanıp boşaltılmıyor.	<p>Tahliye borusu veya su tahliye hortumu tıkanmış.</p> <p>▶ Tahliye borusunu ve su tahliye hortumunu temizleyiniz.</p> <hr/> <p>Boşaltma borusu veya su çıkış hortumu bükülmüş veya sıkışmış.</p> <p>▶ Çıkış borusunun ve su çıkış hortumunun bükülmediğinden veya sıkışmadığından emin olunuz.</p> <hr/> <p>Deterjanlı su pompası tıkanmış.</p> <p>▶ → "Pis su pompasının temizlenmesi", Sayfa 52</p> <hr/> <p>☑ etkinleştirildi.</p> <p>▶ <b>Sıkma</b> veya <b>Boşaltma</b> arasında seçim yaparak ve <b>Başlat/Beklet</b> üzerine basarak programa devam ediniz. → "Suda bekletmede programa devam edilmesi", Sayfa 42</p> <hr/> <p>Su tahliye hortumu çok yükseğe bağlanmış.</p> <p>▶ Su tahliye hortumunu maksimum 1 metre yüksekliğe monte ediniz.</p> <hr/> <p>Pompa kapağı doğru şekilde birleştirilmemiş.</p> <p>▶ Pompa kapağını doğru şekilde birleştiriniz.</p> <hr/> <p>Deterjan dozajı çok fazla.</p> <p>▶ Hızlı önlem: Bir yemek kaşığı yumuşatıcıyı 0,5 litre suyla karıştırınız ve karışımı soldaki göze dökünüz (Outdoor, Sport ve kaz tüyü çamaşırlar için geçerli değildir).</p> <p>▶ Aynı miktarda çamaşır yükü olan bir sonraki yıkama işleminde deterjan miktarını azaltınız.</p> <hr/> <p>Su çıkış hortumuna izin verilmeyen uzatma monte edildi.</p> <p>▶ Su çıkış hortumundan izin verilmeyen uzatmayı çıkarınız. Cihazın bağlanması</p>

Hata	Nedeni ve sorun giderme
Su girişi gerçekleşmiyor. Deterjan cihazın içine alınmıyor.	<p><b>Başlat/Beklet</b> tuşuna basılmamış. ▶ <b>Başlat/Beklet</b> tuşuna basınız.</p> <hr/> <p>Su girişindeki süzgeçler tıkanmış. ▶ Su girişindeki süzgeçleri temizleyiniz → <i>Sayfa 55.</i></p> <hr/> <p>Musluk kapalı. ▶ Musluğu açınız.</p> <hr/> <p>Su giriş hortumu katlanmış veya sıkışmış. ▶ Su giriş hortumunun katlanmadığından veya sıkışmadığından emin olunuz.</p>
Birden fazla kez sıkma.	<p>Denge kontrol sistemi çamaşırları birkaç kez dağıtarak dengesizliği düzeltiyor. ▶ Hata yok - Müdahale gerekmiyor.</p> <p><b>Not:</b> Tambura mümkün olduğunca büyük ve küçük çamaşırları bir arada yerleştiriniz. Farklı büyüklükteki çamaşırlar sıkma işlemi esnasında daha iyi dağılır.</p>
Program süresi yıkama sürecinde değişiyor.	<p>Program akışı elektronik olarak optimize ediliyor. Bu durum, program süresinin değişmesine sebep olabilir. ▶ Hata yok - Müdahale gerekmiyor.</p> <hr/> <p>Denge kontrol sistemi çamaşırları birkaç kez dağıtarak dengesizliği düzeltiyor. ▶ Hata yok - Müdahale gerekmiyor.</p> <p><b>Not:</b> Tambura mümkün olduğunca büyük ve küçük çamaşırları bir arada yerleştiriniz. Farklı büyüklükteki çamaşırlar sıkma işlemi esnasında daha iyi dağılır.</p> <hr/> <p>Köpük kontrol sistemi, çok fazla köpük olması durumunda bir yıkama işlemi gerçekleştirir. ▶ Hata yok - Müdahale gerekmiyor.</p>
Tamburun içinde su görünmüyor.	<p>Su seviyesi görünen kısmın altında. ▶ Hata yok - Müdahale gerekmiyor. ▶ Cihazı çalıştırırken cihazın içine ilave su koymayınız.</p>
Program başlatıldıktan sonra tambur sarsılıyor.	<p>Bunun nedeni dahili bir motor testidir. ▶ Hata yok - Müdahale gerekmiyor.</p>
⊗ bölmesinde kalan su mevcut.	<p>⊗ bölmesindeki tertibat tıkanmış. ▶ → "<i>Deterjan çekmecesinin temizlenmesi</i>", <i>Sayfa 50</i></p>
Sıkma sırasında cihazda titreşim ve hareket.	<p>Cihaz doğru şekilde hizalanmamış. ▶ Cihazın doğru konumlandırılması</p> <hr/> <p>Cihaz ayakları sabitlenmemiş.</p>

Hata	Nedeni ve sorun giderme
Sıkma sırasında cihazda titreşim ve hareket.	<ul style="list-style-type: none"> <li>▶ Cihaz ayaklarını sıkınız. Cihazın doğru konumlandırılması</li> </ul>
Tambur dönüyor, su girişi gerçekleşmiyor.	<p>Taşıma güvenliği donanımları çıkarılmamış.</p> <ul style="list-style-type: none"> <li>▶ Taşıma emniyet tertibatlarının çıkarılması</li> </ul>
Yoğun köpük oluşumu.	<p>Yük algılama aktif.</p> <ul style="list-style-type: none"> <li>▶ Hata yok, müdahale gerekmiyor.</li> </ul> <p><b>Not:</b> Yük algılama 2 dakika kadar sürebilir.</p>
Yüksek sıkma devir sayısına ulaşamadı.	<p>Deterjan dozajı çok fazla.</p> <ul style="list-style-type: none"> <li>▶ Hızlı önlem: Bir yemek kaşığı yumuşatıcıyı 0,5 litre suyla karıştırınız ve karışımı soldaki göze dökünüz (Outdoor, Sport ve kaz tüyü çamaşırlar için geçerli değildir).</li> <li>▶ Aynı miktarda çamaşır yükü olan bir sonraki yıkama işleminde deterjan miktarını azaltınız.</li> </ul>
Yüksek sıkma devir sayısına ulaşamadı.	<p>Düşük sıkma devir sayısı ayarlanmış.</p> <ul style="list-style-type: none"> <li>▶ Bir sonraki yıkamada yüksek bir sıkma devir sayısı ayarlayınız.</li> </ul> <p><b>Kırıksıklık önleme</b> etkinleştirildi.</p> <ul style="list-style-type: none"> <li>▶ Kumaş türüne uygun programı seçiniz. → "Programlar", Sayfa 27</li> </ul>
Sıkma programı çalışmaya başlamıyor.	<p>Denge kontrol sistemi azalan sıkma devir sayısı nedeniyle oluşan dengesizliği düzeltiyor.</p> <ul style="list-style-type: none"> <li>▶ Tamburun içindeki çamaşırları yeniden dağıtınız.</li> </ul> <p><b>Not:</b> Mümkün olduğunca büyük ve küçük çamaşırları birlikte tambura yerleştiriniz. Farklı büyüklükteki çamaşırlar sıkma işlemi esnasında daha iyi dağılır.</p> <ul style="list-style-type: none"> <li>▶ <b>Sıkma</b> programını başlatınız.</li> </ul>
Sıkma programı çalışmaya başlamıyor.	<p>Tahliye borusu veya su tahliye hortumu tıkanmış.</p> <ul style="list-style-type: none"> <li>▶ Tahliye borusunu ve su tahliye hortumunu temizleyiniz.</li> </ul>
Sıkma programı çalışmaya başlamıyor.	<p>Boşaltma borusu veya su çıkış hortumu bükülmüş veya sıkışmış.</p> <ul style="list-style-type: none"> <li>▶ Çıkış borusunun ve su çıkış hortumunun bükülmediğinden veya sıkışmadığından emin olunuz.</li> </ul>
Sıkma programı çalışmaya başlamıyor.	<p>Denge kontrol sistemi sıkma işlemini çamaşırlar eşit dağılmadığı için durdurdu.</p> <ul style="list-style-type: none"> <li>▶ Tamburun içindeki çamaşırları yeniden dağıtınız.</li> </ul>

Hata	Nedeni ve sorun giderme
Sıkma programı çalışmaya başlamıyor.	<b>Not:</b> Mümkün olduğunca büyük ve küçük çamaşırları birlikte tambura yerleştiriniz. Farklı büyüklükteki çamaşırlar sıkma işlemi esnasında daha iyi dağılır. ▶ <b>Sıkma</b> programını başlatınız.
Gürültülü, tıslama sesi.	Su, basınç altında deterjan bölmesine boşaltılır. ▶ Hata yok - Normal çalışma sesi.
Sıkma sırasında yüksek sesli gürültü.	Cihaz doğru şekilde hizalanmamış. ▶ Cihazın doğru konumlandırılması Cihaz ayakları sabitlenmemiş. ▶ Cihaz ayaklarını sıkınız. Cihazın doğru konumlandırılması
Deterjanlı su pompasında tıktı.	Taşıma güvenliği donanımları çıkarılmamış. ▶ Taşıma emniyet tertibatlarının çıkarılması Deterjanlı su pompasına yabancı nesne girmiş. ▶ → " <i>Pis su pompasının temizlenmesi</i> ", Sayfa 52
Cızırtılı, ritmik emme sesi.	Deterjanlı su pompası aktif, deterjanlı su pompalanıp boşaltılır. ▶ Hata yok - Normal çalışma sesi.
Kırıksıklık oluşumu.	Sıkma devir sayısı çok yüksek. ▶ Bir sonraki yıkamada düşük bir sıkma devir sayısı ayarlayınız. Doldurma miktarı çok yüksek. ▶ Bir sonraki yıkamada doldurma miktarını azaltınız. Kumaş türü için yanlış program seçilmiş. ▶ Kumaş türüne uygun programı seçiniz. → " <i>Programlar</i> ", Sayfa 27
Deterjan veya yumuşatıcı contadan damlıyor ve kapak üzerinde veya conta kırımında içinde toplanıyor.	Deterjan çekmecesinde çok fazla deterjan / yumuşatıcı var. ▶ Sıvı deterjan ve yumuşatıcı dozajlama sırasında deterjan bölmesindeki işarete dikkat ediniz ve bunu aşacak şekilde dozajlamayınız.
Sıkma sonucu tatmin edici değil. Çamaşırlar çok ıslak / çok nemli.	Düşük sıkma devir sayısı ayarlanmış. ▶ Bir sonraki yıkamada yüksek bir sıkma devir sayısı ayarlayınız. ▶ <b>Sıkma</b> programını başlatınız. <b>Kırıksıklık önleme</b> etkinleştirildi. ▶ Kumaş türüne uygun programı seçiniz. → " <i>Programlar</i> ", Sayfa 27



Hata	Nedeni ve sorun giderme
Sıkma sonucu tatmin edici değil. Çamaşırlar çok ıslak / çok nemli.	<p>Tahliye borusu veya su tahliye hortumu tıkanmış.</p> <ul style="list-style-type: none"> <li>► Tahliye borusunu ve su tahliye hortumunu temizleyiniz.</li> </ul> <p>Boşaltma borusu veya su çıkış hortumu bükülmüş veya sıkışmış.</p> <ul style="list-style-type: none"> <li>► Çıkış borusunun ve su çıkış hortumunun bükülmediğinden veya sıkışmadığından emin olunuz.</li> </ul> <p>Denge kontrol sistemi sıkma işlemini çamaşırlar eşit dağılmadığı için durdurdu.</p> <ul style="list-style-type: none"> <li>► Tamburun içindeki çamaşırları yeniden dağıtınız.</li> </ul> <p><b>Not:</b> Mümkün olduğunca büyük ve küçük çamaşırları birlikte tambura yerleştiriniz. Farklı büyüklükteki çamaşırlar sıkma işlemi esnasında daha iyi dağılır.</p> <ul style="list-style-type: none"> <li>► <b>Sıkma</b> programını başlatınız.</li> </ul> <p>Denge kontrol sistemi azalan sıkma devir sayısı nedeniyle oluşan dengesizliği düzeltiyor.</p> <ul style="list-style-type: none"> <li>► Tamburun içindeki çamaşırları yeniden dağıtınız.</li> </ul> <p><b>Not:</b> Mümkün olduğunca büyük ve küçük çamaşırları birlikte tambura yerleştiriniz. Farklı büyüklükteki çamaşırlar sıkma işlemi esnasında daha iyi dağılır.</p> <ul style="list-style-type: none"> <li>► <b>Sıkma</b> programını başlatınız.</li> </ul>
Çamaşırlarda deterjan artıkları mevcut.	<p>Çamaşır deterjanları çamaşırların üzerine çöken, suda çözünmeyen maddeler içerebilir.</p> <ul style="list-style-type: none"> <li>► <b>Durulama</b> programını başlatınız.</li> </ul>
Kuru çamaşırlarda deterjan artıkları mevcut.	<p>Çamaşır deterjanları çamaşırların üzerine çöken, suda çözünmeyen maddeler içerebilir.</p> <ul style="list-style-type: none"> <li>► Çamaşırları yıkama ve kurutma işleminden sonra fırçalayınız.</li> </ul>
Home Connect düzgün biçimde çalışmıyor.	<p>Farklı sebepler söz konusu olabilir.</p> <ul style="list-style-type: none"> <li>► <a href="http://www.home-connect.com">www.home-connect.com</a> adresine gidiniz.</li> </ul>
Ev ağı ile bağlantı yok.	<p>Wi-Fi kapalı.</p> <ul style="list-style-type: none"> <li>► → "<i>Cihazda Wi-Fi'nin etkinleştirilmesi</i>", Sayfa 46</li> </ul> <p>Wi-Fi etkinleştirildi ama ev ağı ile bağlantı kurulamadı.</p> <ol style="list-style-type: none"> <li>1. Ev ağının mevcut olduğundan emin olunuz.</li> </ol>

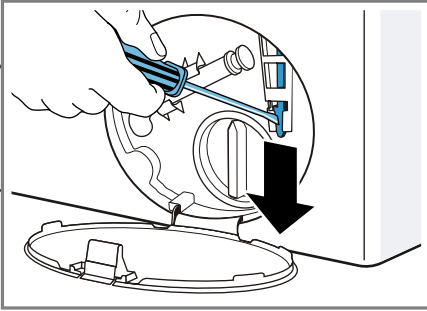
<b>Hata</b>	<b>Nedeni ve sorun giderme</b>
Ev ağı ile bağlantı yok.	<b>2.</b> Cihazı yeniden ev ağına bağlayınız. → " <i>Cihazın WPS fonksiyonuyla WLAN ev ağına (Wi-Fi) bağlanması</i> ", Sayfa 44 → " <i>Cihazın WPS fonksiyonu olmadan WLAN ev ağına (Wi-Fi) bağlanması</i> ", Sayfa 44
Su giriş hortumundan dışarı su akıyor.	Su giriş hortumu doğru / sıkı bağlanmamış. <b>1.</b> Su giriş hortumunu doğru bağlayınız. Su giriş hortumunun bağlanması <b>2.</b> Vida bağlantısını sıkınız.
Su tahliye hortumundan dışarı su akıyor.	Su tahliye hortumu hasarlı. ▶ Hasarlı su tahliye hortumunu değiştiriniz. Su tahliye hortumu doğru bağlanmamış. ▶ Su tahliye hortumunu doğru bağlayınız. Su tahliyesi bağlantı türleri
Cihaz içinde koku oluşmuş.	Nem ve deterjan kalıntıları bakteri oluşumuna neden olabilir. ▶ → " <i>Tamburun temizlenmesi</i> ", Sayfa 50 ▶ Cihazı kullanmayacaksanız kapak ve deterjan çekmecesini açık bırakılarak, kalan suyun kuruması sağlanmalıdır.

## 18.1 Acil kilit açma mekanizması

### Kapak kilidinin açılması

**Gereklilik:** Pis su pompası boş.  
→ Sayfa 52

- DİKKAT!** Dışarı akan su maddi hasara neden olabilir.
  - ▶ Camdan su görünüyorsa kapak açılmamalıdır.
- Acil kilit açma mekanizması bir alet ile aşağı doğru çekilmeli ve serbest bırakılmalıdır.



- ✓ Kapak kilidi açılır.
2. Bakım kapağı takılmalı ve yerine oturtulmalıdır.
  3. Bakım kapağı kapatılmalıdır.

## 19 Taşıma, depolama ve atığa verme

Burada cihazınızın taşıma ve depolama için hazırlanması açıklanmaktadır. Ayrıca eski cihazların atığa verilmesi konusunda bilgi verilmektedir.

### 19.1 Cihazın sökülmesi

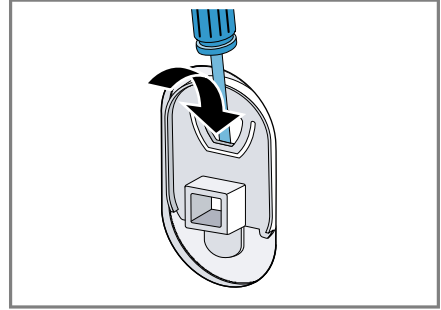
1. Musluk kapatılmalıdır.
2. → "Su giriş hortumunun boşaltılması", Sayfa 55.
3. Cihaz kapatılmalıdır.

4. Cihazın elektrik fişi çekilmelidir.
5. Kalan deterjanlı su boşaltılmalıdır.  
→ "Pis su pompasının temizlenmesi", Sayfa 52
6. Hortumlar sökülmelidir.

### 19.2 Taşıma emniyet tertibatlarının takılması

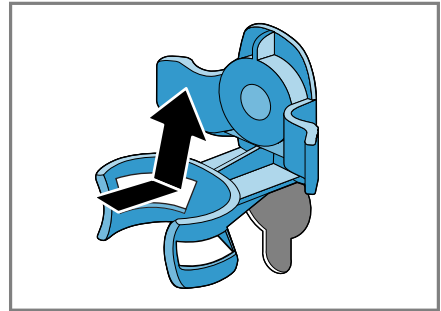
Hasarları önlemek için cihazı taşıma emniyet tertibatlarıyla emniyete alınız.

1. 4 muhafaza kapağı çıkarılmalıdır.
  - Kapakları çıkarmak için gerekirse bir tornavida kullanınız.



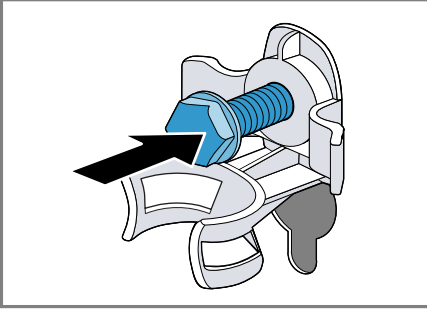
Muhafaza kapaklarını muhafaza ediniz.

2. 4 kovan takılmalıdır.

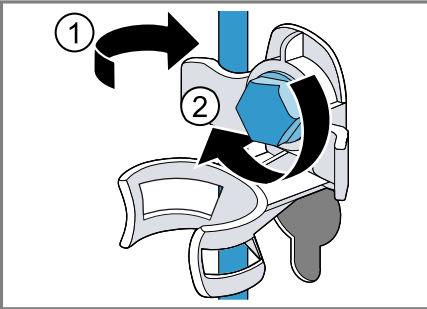


tr Taşıma, depolama ve atığa verme

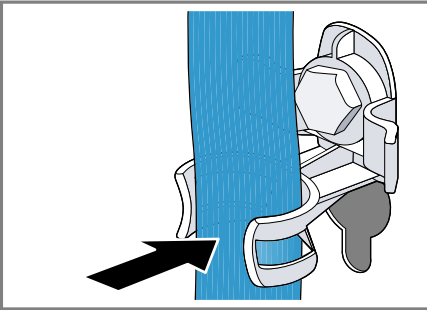
3. 4 taşıma emniyet tertibatının tüm civataları takılmalı ve hafifçe sıkılmalıdır.



4. Şebeke bağlantı kablosu tutucuya yerleştirilmeli ① ve taşıma emniyet tertibatlarının 4 civatası bir SW13 anahtar ile sıkılmalıdır ②.



5. Hortum tutucuya yerleştirilmelidir.



## 19.3 Cihazın yeniden çalıştırılması

- İlgili Taşıma güvenlik donanımlarının sökülüp çıkarılması.

## 19.4 Eski cihazları atığa verme

Çevreye duyarlı bir imha işlemiyle çok değerli ham maddeler yeniden kullanılmak üzere değerlendirilebilir.

### ⚠ UYARI Sağlık tehlikesi!

Çocuklar kendilerini cihaz içine kilitleyebilir ve bunun sonucunda ölüm tehlikesi söz konusu olabilir.

- Cihazı, cihaz kapağının açılmasını bloke edebilecek veya engelleyebilecek bir kapının arkasında kurmayın.
- Hizmet dışı bırakılan cihazlarda elektrik fişi çekilmeli, şebeke bağlantı kablosu kesilmeli ve cihaz kapısının kilidi kapı kapanmayacak şekilde tahrip edilmelidir.

1. Elektrik kablosunun elektrik fişini çekin.
2. Elektrik kablosunu kesip ayırın.
3. Cihazı çevreye zarar vermeyecek şekilde imha ediniz.

Güncel imha yol ve yöntemleri hakkında bilgi edinmek için lütfen yetkili satıcınıza veya bağlı olduğunuz belediyeye ya da şehir idaresine başvurunuz.



Bu ürün T.C. Çevre ve Şehircilik Bakanlığı tarafından yayımlanan "Atık Elektrikli ve Elektronik Eşyaların Kontrolü Yönetmeliği"nde

belirtilen zararlı ve yasaklı maddeleri içermez.

AEEE yönetmeliğine uygundur.

Bu ürün, geri dönüşümlü ve tekrar kullanılabilir nitelikteki yüksek kaliteli parça ve malzemelerden üretilmiştir. Bu nedenle, ürünü, hizmet ömrünün sonunda evsel veya diğer atıklarla birlikte atmayın. Elektrikli ve elektronik cihazların geri dönüşümü için bir toplama noktasına götürün. Bu toplama noktalarını bölgenizdeki yerel yönetime sorun. Kullanılmış ürünleri geri kazanıma vererek çevrenin ve doğal kaynakların korunmasına yardımcı olun. Ürünü atmadan önce çocukların güvenliği için elektrik fişini kesin ve kilit mekanizmasını kırarak çalışmaz duruma getirin.

## 20 Müşteri hizmetleri

Kullanım ile ilgili sorularınız, cihazda kendinizin gideremediği bir arıza veya cihazda onarım yapma gereği varsa müşteri hizmetlerimize başvurun. İlgili Ürünlerin Çevreye Duyarlı Tasarımına İlişkin Yönetmeliği uyarınca fonksiyon ile ilgili orijinal yedek parçaları, cihazınız piyasaya çıkarıldıktan sonra en az 10 yıl süresince müşteri hizmetlerimizden temin edebilirsiniz.

Ülkenizde geçerli olan garanti süresi ve garanti koşulları ile ilgili ayrıntılı bilgileri müşteri hizmetlerimizden, yetkili satıcınızdan veya Web sitemizden alabilirsiniz.

Müşteri hizmetlerine başvurduğunuzda cihazınızın ürün numarasını (E-No.) ve imalat numarasını (FD-No.) hazır bulundurunuz.

Müşteri hizmetlerinin irtibat bilgileri, ekteki müşteri hizmetleri dizinde veya web sitemizde yer almaktadır.

### 20.1 Ürün numarası (E no.) ve imalat numarası (FD)

Ürün numarasını (E no.) ve imalat numarasını (FD) cihazın tip etiketinde bulabilirsiniz.

Tip plakasının yeri modele bağlı olarak değişir:

- Kapağın iç tarafında.
- Bakım kapağının iç tarafında.
- Cihazın arka tarafında.

Cihaz bilgilerini ve müşteri hizmetlerinin telefon numarasını hızlıca bulabilmeniz için bilgileri not etmenizi öneririz.

### 20.2 Garanti Şartları

Kullanım Süresi: 10 YIL (Ürünün fonksiyonunu yerine getirebilmesi için gerekli yedek parça bulundurma süresi).

Malın ayıplı olduğunun anlaşılması durumunda tüketici, 6502 sayılı Tüketicinin Korunması Hakkında Kanununun 11 inci maddesinde yer alan;

- Sözleşmeden dönme
- Satış bedelinden indirim isteme,
- Ücretsiz onarılmasını isteme,
- Satılanın ayıpsız bir misli ile değiştirilmesini isteme,

haklarından birini kullanabilir.

## tr Müşteri hizmetleri

Tüketicinin bu haklarından ücretsiz onarım hakkını seçmesi durumunda satıcı; işçilik masrafı, değiştirilen parça bedeli ya da başka herhangi bir ad altında hiçbir ücret talep etmeksizin malın onarımını yapmak veya yaptırmakla yükümlüdür.

Tüketici ücretsiz onarım hakkını üretici veya ithalatçıya karşı da kullanılabilir. Satıcı, üretici ve ithalatçı tüketicinin bu hakkını kullanmasından müteselsilen sorumludur.

Tüketicinin, ücretsiz onarım hakkını kullanması halinde malın;


- Garanti süresi içinde tekrar arızalanması,
- Tamiri için gereken azami sürenin aşılması,
- Tamirinin mümkün olmadığı, yetkili servis istasyonu, satıcı, üretici veya ithalatçı tarafından bir raporla belirlenmesi durumlarında;

tüketici malın bedel iadesini, ayıp oranında bedel indirimini veya imkan varsa malın ayıpsız misli ile değiştirilmesini satıcıdan talep edilir.

Satıcı, tüketicinin talebini reddedemez. Bu talebin yerine getirilmemesi durumunda satıcı, üretici ve ithalatçı müteselsilen sorumludur.

## 21 Tüketim değerleri

Aşağıdaki bilgiler Ürünlerin Çevreye Duyarlı Tasarımına İlişkin Yönetmelik uyarınca verilmektedir. **Eko 40-60** dışındaki programlar için verilen değerler yalnızca referans değerlerdir ve geçerli EN60456 normuna dayalı olarak belirlenmiştir.

Program	Dolum miktarı (kg)	Program süresi (sa:dak) <sup>1</sup>	Enerji tüketimi (kWh/çevrim) <sup>1</sup>	Su tüketimi (l/çevrim) <sup>1</sup>	Maksimum sıcaklık (°C) 5 dak <sup>1</sup>	Sıkma devir sayısı (dev/dak) <sup>1</sup>	Kalan nem (%) <sup>1</sup>
Eko 40-60 <sup>2</sup>	10,0	3:55	1,200	70,0	41	1400	53,00
Eko 40-60 <sup>2</sup>	5,0	2:55	0,650	48,0	34	1378	53,00
Eko 40-60 <sup>2</sup>	2,5	2:45	0,330	36,0	25	1400	53,00
Pamuklular 2 0 °C	10,0	3:15	0,500	95,0	24	1400	50,00
Pamuklular 4 0 °C	10,0	3:36	1,400	95,0	42	1400	50,00
Pamuklular 6 0 °C	10,0	3:32	2,150	95,0	60	1400	50,00
Pamuklular 4 0 °C + Ön yıkama	10,0	4:14	1,450	105,0	42	1400	50,00
Sentetikler 40 °C	4,0	2:29	0,780	58,0	43	1200	30,00
 Yünlüler Elde 30 °C	2,0	0:41	0,200	40,0	25	800	25,00

<sup>1</sup> Gerçek değerler su basıncı, sertlik ve giriş sıcaklığı, ortam sıcaklığı, çamaşırın cinsi, miktarı ve kirlilik derecesi, kullanılan deterjan, elektrik beslemesindeki dalgalanmalar ve seçilen ilave fonksiyonların etkisi nedeniyle belirtilen değerlerden farklı olabilir.

<sup>2</sup> Ekolojik Tasarım Yönetmeliği ve soğuk su ile (15 C) AB Enerji Etiket Yönetmeliği uyarınca test programı.

## 22 Teknik veriler

Cihazınıza ilişkin teknik değerler ve bilgiler burada sunulmaktadır.

Cihaz yüksekliği	85,0 cm
Cihaz genişliği	60,0 cm

<sup>1</sup> Cihazın donanımına göre değişir

Cihaz derinliği	64,0 cm
Ağırlık	73 kg <sup>1</sup>
Maksimum dolum miktarı	10,0 kg
Şebeke gerilimi	220 - 240 V, 50 Hz

<sup>1</sup> Cihazın donanımına göre değişir

## tr Uygunluk beyanı

⇒ Minimum kurulum güvenliği	10 A
Nominal güç	2300 W
Güç tüketimi	<ul style="list-style-type: none"><li>■ Kapalı durumda: 0,10 W</li><li>■ Kapalı olmayan durumda: 0,50 W</li><li>■ Bağlı bekleme modunun ayarlanmasına kadar geçen zaman (Wi-Fi): 5 dakika</li><li>■ Ağa bağlı bekleme modunda (Wi-Fi): 1,50 W</li></ul>
Su basıncı	<ul style="list-style-type: none"><li>■ Minimum: 100 kPa (1 bar)</li><li>■ Maksimum: 1000 kPa (10 bar)</li></ul>
Su giriş hortumunun uzunluğu	150 cm
Su çıkış hortumunun uzunluğu	150 cm
Şebeke bağlantı kablосunun uzunluğu	160 cm

<sup>1</sup> Cihazın donanımına göre değişir

Bu ürün, enerji verimlilik sınıfı F'ye sahip ışık kaynakları içerir. Işık kaynakları, yedek parça olarak sunulur ve sadece bu yönde eğitim almış uzman personel tarafından değiştirilmelidir. Modelinizle ilgili ayrıntılı bilgileri internette şurada bulabilirsiniz: <http://www.siemens-home.bsh-group.com/el>. Lütfen model arama ile ilgili talimatları izleyiniz. Model tanımı tip plakasında yer alan ürün numarasındaki (E-Nr.) eğik çizgiden önceki işaretlerden oluşur. Model tanımını alternatif olarak enerji etiketinin ilk satırında da bulabilirsiniz.

## 23 Uygunluk beyanı

BSH Hausgeräte GmbH, Home Connect fonksiyonuna sahip cihazın 2014/53/EU yönergesinin temel gerekliliklerine ve diğer ilgili kurallarına uygun olduğunu taahhüt eder.

Daha ayrıntılı bir RED uygunluk beyanını internette [www.siemens-home.bsh-group.com](http://www.siemens-home.bsh-group.com) altında bulunan, cihazınızın ürün sayfasındaki ek dokümanlarda bulabilirsiniz.



2,4 GHz bant: 100 mW maks.  
5 GHz bant: 100 mW maks.



BE	BG	CZ	DK	DE	EE	IE	EL
ES	FR	HR	IT	CY	LV	LT	LU
HU	MT	NL	AT	PL	PT	RO	SI
SK	FI	SE	UK	NO	CH	TR	

5 GHz WLAN (Wi-Fi): Sadece kapalı alanlarda kullanıma uygundur.









**BSH Hausgeräte GmbH**

Carl-Wery-StraÙe 34

81739 München

GERMANY

[www.siemens-home.bsh-group.com](http://www.siemens-home.bsh-group.com)

BSH Hausgeräte GmbH tarafından Siemens AG ticari markası altında üretilmiştir



**9001558233**

(010317)

tr