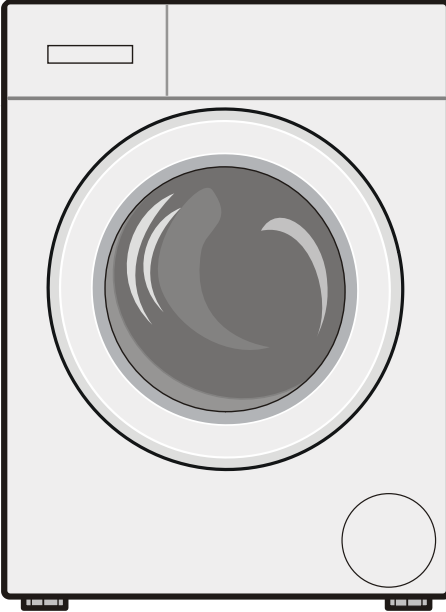


# PROFİLO

## dayanıklı ev aletleri

tr Kullanım kılavuzu ve kurulum talimatları



**Çamaşır makinesi**

**CMH140LTR**



<https://digitalguide.bsh-group.com?mat-no=>



# İçindekiler tablosu

<b>1 Güvenlik.....</b>	<b>5</b>	<b>9 Programlar.....</b>	<b>26</b>
1.1 Genel uyarılar .....	5	<b>10 Aksesuar.....</b>	<b>30</b>
1.2 Amaca uygun kullanım.....	5	<b>11 Çamaşırlar .....</b>	<b>30</b>
1.3 Kullanıcı grubu konusunda kısıtlama .....	5	11.1 Çamaşırların hazırlanması .....	30
1.4 Güvenli kurulum .....	6	<b>12 Deterjan ve bakım maddesi .....</b>	<b>31</b>
1.5 Güvenli kullanım .....	8	<b>13 Temel Kullanım .....</b>	<b>31</b>
1.6 Güvenli temizlik ve bakım.....	10	13.1 Cihazın açılması .....	31
<b>2 Maddi hasarların önlenmesi .....</b>	<b>12</b>	13.2 Programın ayarlanması .....	31
<b>3 Çevrenin korunması ve tasarruf .....</b>	<b>13</b>	13.3 Program ayarlarının uygun hale getirilmesi .....	31
3.1 Ambalajı atığa verme .....	13	13.4 Çamaşırların yerleştirilmesi ....	31
3.2 Enerji ve kaynak tasarrufu.....	13	13.5 Sıvı deterjan için dozajlama yardımcısının yerleştirilmesi....	32
3.3 Enerji tasarrufu modu.....	13	13.6 Sıvı deterjan için dozajlama yardımcısı kullanımı .....	32
<b>4 Kurma ve bağlama .....</b>	<b>14</b>	13.7 Deterjan ve bakım maddesinin doldurulması.....	33
4.1 Cihazın ambalajından çıkartılması.....	14	13.8 Programın başlatılması.....	33
4.2 Teslimat kapsamı .....	14	13.9 Çamaşırların ilave edilmesi ....	33
4.3 Cihazın kurulacağı yere ilişkin gereklilikler .....	14	13.10 Programın iptal edilmesi .....	33
4.4 Taşıma emniyet tertibatlarının çıkartılması.....	15	13.11 Çamaşırların makineden çıkartılması .....	33
4.5 Cihazın bağlanması.....	16	13.12 Cihazın kapatılması .....	33
4.6 Cihazın doğru konumlandırılması .....	17	<b>14 Çocuk kilidi.....</b>	<b>34</b>
4.7 Cihazın elektrik bağlantısının yapılması .....	18	14.1 Çocuk kilidinin etkinleştirilmesi .....	34
<b>5 Cihazı tanıma.....</b>	<b>19</b>	14.2 Çocuk kilidinin devre dışı birakılması .....	34
5.1 Cihaz.....	19	<b>15 Temel ayarlar.....</b>	<b>34</b>
5.2 Deterjan çekmecesini.....	20	<b>16 Cihazı temizleme ve bakımını yapma .....</b>	<b>34</b>
5.3 Kumanda paneli .....	20	16.1 Tamburun temizlenmesi .....	34
5.4 Kumanda mantığı .....	20	16.2 Deterjan çekmecesinin temizlenmesi.....	35
<b>6 İlk Kullanım öncesi.....</b>	<b>21</b>	16.3 Pis su pompasının temizlenmesi.....	35
6.1 Boş yıkama işleminin başlatılması.....	21		
<b>7 Ekran.....</b>	<b>22</b>		
<b>8 Tuşlar .....</b>	<b>24</b>		

<b>17 Arızaları giderme .....</b>	<b>38</b>
17.1 Acil kilit açma mekanizması...	46
<b>18 Taşıma, depolama ve atığa verme .....</b>	<b>46</b>
18.1 Cihazın sökülmesi .....	46
18.2 Taşıma emniyet tertibatlarının takılması.....	46
18.3 Cihazın yeniden çalıştırılması .....	47
18.4 Eski cihazları atığa verme .....	47
<b>19 Müşteri hizmetleri.....</b>	<b>48</b>
19.1 Ürün numarası (E-Nr.) ve imalat numarası (FD).....	48
19.2 Garanti Şartları.....	48
<b>20 Tüketim değerleri .....</b>	<b>49</b>
<b>21 Teknik veriler .....</b>	<b>49</b>



# 1 Güvenlik

Aşağıdaki güvenlik ile ilgili uyarıları dikkate alınız.

## 1.1 Genel uyarılar



- Bu kılavuzu dikkatlice okuyunuz.
- Kılavuzu ve ürün bilgilerinizi, ileride kullanmak için veya cihazın muhtemel bir sonraki sahibi için saklayın.
- Nakliye hasarı varsa cihaz bağlantılarını kurmayınız.

## 1.2 Amaca uygun kullanım

Cihazı sadece şu amaçla kullanınız:

- makinede yıkanabilen kumaşları ve elde yıkanabilen yüzüleri bakım etiketine uygun şekilde yıkamak için.
- musluk suyu ve piyasada bulunan ve makinede kullanıma uygun olan deterjanlar ve bakım ürünleri ile.
- özel konutlarda ve özel konutların kapalı mekanlarında kullanın.
- deniz seviyesinden en fazla 4000 m yüksekliğe kadar kullanın.

## 1.3 Kullanıcı grubu konusunda kısıtlama

Bu cihaz, 8 yaşında ve daha büyük çocuklar tarafından, fiziksel, algısal veya zihinsel yetenekleri düşük kişiler veya yeterli tecrübesi ve / veya bilgisi olmayan kişiler tarafından ancak denetim altında veya cihazın güvenli kullanımı ve buna bağlı tehlikeleri anlamış olmaları şartıyla kullanılabilir.

Çocukların cihaz ile oynamasına izin vermeyiniz.

Temizlik ve kullanıcının yapacağı bakım çalışmaları gözetim olmadan çocuklar tarafından yapılmamalıdır.

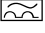
3 yaşın altındaki çocukları ve evcil hayvanları cihazdan uzak tutun.

## 1.4 Güvenli kurulum

Cihazın kurulumu sırasında güvenlikle ilgili uyarıları dikkate alınız.

### **⚠ UYARI – Elektrik çarpması tehlikesi!**

Usulüne uygun olmayan kurulumlar tehlikelidir.

- ▶ Cihazı sadece tip plakasındaki bilgilere göre bağlanmalı ve işletilmelidir.
- ▶ Cihaz, sadece kurallara uygun şekilde monte edilmiş olan topraklamalı bir priz üzerinden alternatif akımlı bir elektrik şebekesine bağlanmalıdır.
- ▶ Evinizdeki elektrik tesisatına ait koruyucu iletken sisteminin usulüne uygun şekilde kurulmuş olduğundan emin olunuz. Kurulum yeterince büyük bir kablo kesitine sahip olmalıdır.
- ▶ Bir hatalı akım koruma şalterinin kullanılması halinde sadece  işaretini taşıyan bir tip kullanılmalıdır.
- ▶ Cihaz zamanlayıcı veya uzaktan kumanda gibi harici anahtarlama tertibatları üzerinden kesinlikle kullanılmamalıdır.
- ▶ Cihaz monte edildiğinde şebeke bağlantı kablosunun fişi serbestçe erişilebilir olmalıdır; serbestçe erişmek mümkün değilse sabit döşenmiş elektrik tesisatına, tesisat kurulum yönetmeliklerine uygun olarak, tüm kutupları kesen bir elektriği kesme tertibatı takılmalıdır.
- ▶ Cihazın kurulması sırasında elektrik kablosunun sıkışmamasına veya hasar görmemesine dikkat edin.

Hasarlı bir elektrik kablosu izolasyonu tehlike teşkil eder.

- ▶ Şebeke bağlantı kablosunun cihazın sıcak parçaları veya ısı kaynakları ile temas etmesine asla izin vermeyiniz.
- ▶ Şebeke bağlantı kablosunun keskin uçlar veya kenarlar ile temas etmesine asla izin vermeyiniz.
- ▶ Şebeke bağlantı kablosunu asla bükmeyiniz, ezmeyiniz veya değiştirmeyiniz.

### **⚠ UYARI – Yangın tehlikesi!**

Elektrik kablosunun uzatılması ve izin verilmemiş adaptörlerin kullanılması tehlikelidir.

- ▶ Uzatma kabloları veya çoklu priz takımları kullanmayın.

- ▶ Elektrik kablosunun uzunluğu yeterli değilse müşteri hizmetleriyle irtibat kurun.
- ▶ Sadece üreticinin izin verdiği adaptörleri kullanın.

### **⚠ UYARI – Yaralanma tehlikesi!**

Cihazın yüksek ağırlığı, cihazın kaldırılması sırasında yaralanmalara neden olabilir.

- ▶ Cihazı tek başınıza kaldırmayınız.

Bu cihaz usulüne uygun olmayan bir şekilde bir yıkama-kurutma sütununa yerleştirildiğinde, yerleştirilen cihaz aşağı düşebilir.

- ▶ Kurutma cihazı sadece kurutma cihazı üreticisinin bağlantı seti ile bir çamaşır makinesi üzerine istiflenebilir . Başka bir yerleştirme yöntemine izin verilmemektedir.
- ▶ Eğer kurutma cihazı üreticisi uygun bir bağlantı seti vermediyse cihazı bir yıkama-kurutma sütunu üzerine yerleştirmeyiniz.
- ▶ Farklı üreticilere ait ve farklı derinlik ve genişlikteki cihazları yıkama-kurutma sütunu üzerine yerleştirmeyiniz.
- ▶ Yıkama-kurutma sütununu bir kaide üzerine yerleştirmeyiniz, cihazlar devrilebilir.

### **⚠ UYARI – Boğulma tehlikesi!**

Çocuklar ambalaj malzemelerini başlarının üzerine geçirebilir ve ambalaj malzemesine dolanarak boğulabilir.

- ▶ Ambalaj malzemesini çocuklardan uzak tutun.
- ▶ Çocukların ambalaj malzemeleri ile oynamasına izin vermeyin.

### **⚠ DİKKAT – Yaralanma tehlikesi!**

Cihaz çalışma sırasında titreyebilir veya hareket edebilir.

- ▶ Cihaz temiz, düz ve sağlam bir zemine yerleştirilmelidir.
- ▶ Cihaz, cihaz ayakları ve bir su terazisiyle hizalanmalıdır.

Usulüne uygun yerleştirilmemiş hortumlar ve şebeke bağlantı kabloları takılıp düşme tehlikesi oluşturur.

- ▶ Hortumlar ve şebeke bağlantı kabloları, takılıp düşme tehlikesi olmayacak şekilde yerleştirilmelidir.

Cihaz, örneğin cihaz kapağı gibi çıkıntılı parçalardan hareket ettirilirse parçalar kırılabilir.

- ▶ Cihaz çıkıntılı parçalarından tutularak hareket ettirilmemelidir.

### **⚠ DİKKAT – Kesilme tehlikesi!**

Cihazın keskin kenarlarına temas edilmesi kesilerek yaralanmalara neden olabilir.

- ▶ Cihazın keskin kenarlarına temas edilmemelidir.
- ▶ Cihazın kurulumu ve taşınması sırasında koruyucu eldiven kullanılmalıdır.

## **1.5 Güvenli kullanım**

### **⚠ UYARI – Elektrik çarpması tehlikesi!**

Kendisi veya şebeke bağlantı kablosu hasar görmüş olan bir cihaz tehlikelidir.

- ▶ Hasarlı cihazlar kesinlikle kullanılmamalıdır.
- ▶ Cihazı elektrik şebekesinden ayırmak için kesinlikle şebeke bağlantı kablosundan tutularak çekilmemelidir. Her zaman şebeke bağlantı kablosunun fişinden tutularak çekilmelidir.
- ▶ Cihaz veya şebeke bağlantı kablosu arızalıysa fiş derhal çekilmeli veya sigorta kutusundan sigorta kapatılmalı ve musluk kapatılmalıdır.
- ▶ Müşteri hizmetlerini arayınız. → *Sayfa 48*

Cihaza nem girmesi elektrik çarpmasına neden olabilir.

- ▶ Cihazı yalnızca kapalı alanlarda kullanın.
- ▶ Cihazı kesinlikle aşırı sıcaklığa ve ıslaklığa maruz bırakmayın.
- ▶ Cihazı temizlemek için buharlı temizleyiciler, yüksek basınçlı temizleyiciler, hortumlar veya fiskiyeler kullanmayın.

### **⚠ UYARI – Sağlık tehlikesi!**

Çocuklar kendilerini cihaz içine kilitleyebilir ve bunun sonucunda ölüm tehlikesi söz konusu olabilir.

- ▶ Cihazı, cihaz kapağının açılmasını bloke edebilecek veya engelleyebilecek bir kapının arkasında kurmayın.
- ▶ Hizmet dışı bırakılan cihazlarda elektrik fişi çekilmeli, şebeke bağlantı kablosu kesilmeli ve cihaz kapısının kilidi kapı kapanmayacak şekilde tahrip edilmelidir.



**⚠ UYARI – Boğulma tehlikesi!**

Çocuklar küçük parçaları soluyabilir veya yutabilir ve bunun sonucunda boğulabilir.

- ▶ Küçük parçaları çocuklardan uzak tutun.
- ▶ Çocukların küçük parçalarla oynamasına izin vermeyin.

**⚠ UYARI – Zehirlenme tehlikesi!**

Deterjan ve bakım maddelerinin yenilmesi zehirlenmeye neden olabilir.

- ▶ Yanlışlıkla yutulması halinde, doktora danışılmalıdır.
- ▶ Deterjan ve bakım malzemeleri çocukların ulaşamayacağı yerlerde muhafaza edilmelidir.

**⚠ UYARI – Patlama tehlikesi!**

Çamaşırlar çözücü madde içeren temizleme maddeleriyle önceden işlem gördüyse bunlar cihazda patlamaya neden olabilir.

- ▶ Önceden işlem gören çamaşırlar suyla iyice durulanmalıdır.

**⚠ DİKKAT – Yaralanma tehlikesi!**

Cihazın üzerine binilmesi veya tırmanılması halinde üst kapak kırılabilir.

- ▶ Cihazın üzerine binilmemeli veya tırmanılmamalıdır.
- Açık kapağa oturulması veya yaslanması halinde cihaz devrilebilir.
- ▶ Cihaz kapağına oturulmamalı veya yaslanılmamalıdır.
  - ▶ Cihaz kapağının üzerine herhangi bir cisim koyulmamalıdır.
- Ellerin dönen tambura sokulması yaralanmalara neden olabilir.
- ▶ Tamburun içine dokunmadan önce tamburun tamamen durması beklenmelidir.

**⚠ DİKKAT – Haşlanma tehlikesi!**

Deterjanlı su, yüksek sıcaklıklarla çamaşır yıkandığında sıcak olur.

- ▶ Sıcak deterjanlı suya dokunulmamalıdır.

### **⚠ DİKKAT – Yaralanma tehlikesi!**

Bu cihaz aktif oksijenli programlar kullanmaktadır. Aktif oksijen gözlerde yaşarmaya neden olabilir ve mukozayı tahriş edebilir.

- ▶ Aktif oksijenli bir program çalışırken, cihaz kapağı acil kilit açma mekanizmasıyla açılmamalıdır.
- ▶ Cihaz kapağının kilidinin açılması beklenmelidir.

### **⚠ DİKKAT – Kimyasal yanma tehlikesi!**

Deterjan çekmecesini açılırken cihazdan deterjan ve bakım maddesi sıçrayabilir. Gözlerle veya deriyle temas etmesi tahrişe neden olabilir.

- ▶ Gözler veya deri deterjan veya bakım maddesiyle temas ederse bol suyla yıkanmalıdır.
- ▶ Yanlışlıkla yutulması halinde, doktora danışılmalıdır.
- ▶ Deterjan ve bakım malzemeleri çocukların ulaşamayacağı yerlerde muhafaza edilmelidir.

## **1.6 Güvenli temizlik ve bakım**

Cihazın temizliği ve bakımı sırasında güvenlikle ilgili uyarıları dikkate alınız.

### **⚠ UYARI – Elektrik çarpması tehlikesi!**

Usulüne uygun olmayan onarımlar tehlikelidir.

- ▶ Sadece bunun eğitimini almış uzman personel cihazda onarımlar yapabilir.
- ▶ Cihazın onarımı sırasında sadece orijinal yedek parçalar kullanılmalıdır.
- ▶ Bu cihazın elektrik kablosu zarar görmüşse tehlikenin önlenmesi için, üretici, müşteri hizmetleri veya benzer kalifikasyona sahip bir kişi tarafından değiştirilmelidir.

Cihaza nem girmesi elektrik çarpmasına neden olabilir.

- ▶ Cihazı temizlemek için buharlı temizleyiciler, yüksek basınçlı temizleyiciler, hortumlar veya fışkiyeler kullanmayın.

**⚠ UYARI – Yaralanma tehlikesi!**

Orijinal yedek parça ve aksesuarların kullanılmaması tehlikelidir.

- ▶ Sadece üreticinin orijinal yedek parçaları ve orijinal aksesuarları kullanılmalıdır.

**⚠ UYARI – Zehirlenme tehlikesi!**

Çözücü madde içeren temizleme maddelerinin kullanımında zehirli dumanlar oluşabilir.

- ▶ Çözücü madde içeren temizleme maddeleri kullanmayınız.

## 2 Maddi hasarların önlenmesi

Maddi hasarları ve cihaz hasarlarını önlemek için bu uyarıları dikkate alınız.

### **DİKKAT!**

Yumuşatıcıların, deterjanların, bakım maddelerinin ve temizleme maddelerinin hatalı dozajlanması cihazın fonksiyonunu olumsuz etkileyebilir.

- ▶ Üreticinin dozajlama önerilerine dikkat edilmelidir.

Maksimum dolum miktarının aşılması cihazın fonksiyonunu olumsuz etkiler.

- ▶ Her bir program için maksimum dolum miktarına dikkat edilmelidir ve bu aşılmamalıdır.

→ "Programlar", Sayfa 26

Cihaz, taşıma için taşıma emniyet tertibatları ile emniyete alınır.

Çıkarılmayan taşıma emniyet tertibatları maddi hasarlara veya cihaz hasarlarına neden olabilir.

- ▶ İşleme almadan önce tüm taşıma emniyet tertibatları tamamen çıkarılmalı ve muhafaza edilmelidir.
- ▶ Her taşıma işleminden önce taşıma hasarlarını önlemek için tüm taşıma emniyet tertibatları tamamen takılmalıdır.

Su giriş hortumunun usulüne uygun olmayan şekilde bağlanması maddi hasarlara neden olabilir.

- ▶ Su giriş hortumundaki vidalar elle sıkılmalıdır.
- ▶ Su giriş hortumu mümkün olduğunca adaptör, uzatma, valf vb. gibi ilave bağlantı elemanları olmadan, doğrudan musluğa bağlanmalıdır.
- ▶ Musluğun iç çapının en az 17 mm olmasına dikkat edilmelidir.
- ▶ Musluk bağlantısındaki dişlinin uzunluğunun en az 10 mm olmasına dikkat edilmelidir.

Çok düşük veya çok yüksek su basıncı, cihaz fonksiyonunu olumsuz etkileyebilir.

- ▶ Su besleme sistemindeki su basıncının en az 100 kPa (1 bar) ve en fazla 1000 kPa (10 bar) olduğundan emin olunuz.
- ▶ Su basıncı maksimum değeri aşarsa, içme suyu bağlantısıyla cihazın hortum setinin arasına bir basınç düşürme valfi takılmalıdır.
- ▶ Cihaz basınçsız bir sıcak su hazırlama cihazının su karıştırma düzenine bağlanmamalıdır.

Değiştirilen veya hasarlı su hortumları, maddi hasarlara ve cihaz hasarlarına neden olabilir.

- ▶ Su hortumlarını asla bükmezsiniz, ezmezsiniz, değiştirmeyiniz veya kesmezsiniz.
- ▶ Sadece ürün ile birlikte teslim edilen su hortumlarını veya orijinal yedek hortumları kullanınız.
- ▶ Kullanılan su hortumlarını asla tekrar kullanmayınız.

Kirli veya çok sıcak suyla çalıştırmak maddi hasara ve cihazda hasara yol açabilir.

- ▶ Cihaz yalnızca soğuk şebeke suyu ile çalıştırılmalıdır.

Uygun olmayan temizleyiciler cihazın yüzeyine zarar verebilir.

- ▶ Keskin olan ve ovalama gerektiren temizlik malzemeleri kullanmayın.
- ▶ Yüksek oranda alkol içeren temizlik maddeleri kullanmayınız.
- ▶ Sert ovma süngerleri veya bulaşık süngerleri kullanmayın.
- ▶ Cihaz sadece su ve yumuşak, nemli bir bezle temizlenmelidir.
- ▶ Cihazın deterjan kalıntısı, püskürtme artıkları veya diğer artıklarla temas etmesi halinde bunlar derhal temizlenmelidir.

## 3 Çevrenin korunması ve tasarruf

### 3.1 Ambalajı atığa verme

Ambalaj malzemeleri çevre dostudur ve geri dönüştürülebilir.

- ▶ Münferit parçalar türlerine göre ayrılarak imha edilmelidir.

### 3.2 Enerji ve kaynak tasarrufu

Aşağıdaki bilgilere uyarsanız, cihazınız daha az elektrik ve su tüketir.

Düşük sıcaklık ve uzun yıkama sürelerine sahip programlar ve maksimum doldurma miktarları kullanılmalıdır.

- ✓ Enerji tüketimi ve su tüketimi en verimli durumdadır.

Tasarruflu program ayarı kullanılmalıdır.

- ✓ Program ayarlarını bir programa uygun hale getirirken beklenen tüketim ekranda görüntülenir.

Çamaşırların kirlilik derecesine göre deterjan dozajlanmalıdır.

- ✓ Hafif ile normal arasında kirlilik için daha az bir deterjan miktarı yeterlidir. Deterjan üreticisinin dozajlama önerisini dikkate alınız.

Hafif ve normal kirli çamaşırlarda yıkama sıcaklığı düşürülmelidir.

- ✓ Daha düşük sıcaklıklarda cihaz daha az enerji tüketir. Hafif ile normal arasında kirlilik için bakım etiketinin üzerinde bulunan sıcaklıktan düşük sıcaklıklar da yeterlidir.

Çamaşırlar işlem sonrasında kurutucuda kurutulacaksa maksimum sıkma devri ayarlanmalıdır.

- ✓ Nispeten daha kuru çamaşırlar kurutma sırasında program süresini kısaltır ve enerji tüketimini azaltır. Daha yüksek sıkma devrinde çamaşırlarda kalan nem azalır ve sıkma sesinin şiddeti artar.

Çamaşırlar ön yıkama olmadan yıkanmalıdır.

- ✓ Ön yıkama ile yıkama program süresini uzatır, enerji tüketimini ve su tüketimini artırır.

Cihaz bir miktar otomatiğine sahiptir.

- ✓ Miktar otomatiği su tüketimini ve program süresini tekstil ürünlerinin türüne ve dolun miktarına göre en uygun şekilde ayarlar.

Cihaz bir su sensörüne sahiptir.

- ✓ Su sensörü yıkama sırasında yıkama suyunun bulanıklık derecesini kontrol eder ve yıkama işlemlerinin süresini ve sayısını uygun şekilde ayarlar.

### 3.3 Enerji tasarrufu modu

Cihaz uzun süre kullanılmazsa, otomatik olarak enerji tasarrufu moduna geçer.

Cihaz yeniden kullanıldığında, enerji tasarrufu modu sonlandırılır.

## 4 Kurma ve bağlama

### 4.1 Cihazın ambalajından çıkarılması

#### DİKKAT!

Tamburda kalan ve cihaz çalışırken orada olmaması gereken cisimler maddi hasarlara ve cihazda hasarlara neden olabilir.

- ▶ Çalıştırmadan önce bu cisimler ve birlikte teslim edilen tüm aksesuarlar tamburdan çıkarılmalıdır.

1. Ambalaj malzemesini ve koruyucu kılıfları cihazdan tamamen sökünüz.

→ "Ambalajı atığa verme", Sayfa 13.

2. Cihazda görünür hasar olup olmadığını kontrol ediniz.
3. Cihaz kapağını açınız.  
→ "Temel Kullanım", Sayfa 31
4. Aksesuarları tamburdan çıkarınız.
5. Cihaz kapağını kapatınız.

### 4.2 Teslimat kapsamı

Ambalajından çıkardıktan sonra tüm parçalarda nakliyeden kaynaklanan hasarlar olup olmadığını ve parçaların eksiksiz olup olmadığını kontrol edin.

#### DİKKAT!

Eksik veya arızalı aksesuarla işletim, cihaz fonksiyonunu etkileyebilir veya maddi hasara ve cihaz hasarına neden olabilir.

- ▶ Cihaz eksik veya arızalı aksesuarla çalıştırılmamalıdır.
- ▶ İlgili aksesuar, cihaz çalıştırılmadan önce değiştirilmelidir.  
→ "Aksesuar", Sayfa 30

**Not:** Cihaz fabrikada sorunsuz çalışma bakımından kontrol edilmiştir. Bu sırada, cihazda su izleri kalmış olabilir. İlk yıkamadan sonra bu lekeler kaybolur.

Teslimat kapsamı şunlardan oluşur:

- Çamaşır makinesi
- Birlikte teslim edilen belgeler
- Taşıma emniyet tertibatları  
→ "Taşıma emniyet tertibatlarının çıkarılması", Sayfa 15
- Kapaklar
- Su giriş hortumu  
→ "Su giriş hortumunun bağlanması", Sayfa 16

### 4.3 Cihazın kurulacağı yere ilişkin gereklilikler

#### ⚠ UYARI

#### Elektrik çarpması tehlikesi!

Cihaz gerilim ileten parçalara sahiptir. Gerilim ileten parçalara temas etmek tehlikelidir.

- ▶ Cihaz kapak plakası olmadan çalıştırılmamalıdır.

#### ⚠ UYARI

#### Yaralanma tehlikesi!

Cihaz bir taban üzerinde çalıştırılırken devrilebilir.

- ▶ Cihaz ayakları taban üzerinde çalıştırmadan önce üreticinin tutturma düzenekleriyle  
→ Sayfa 30 sabitlenmelidir.

#### DİKKAT!

Cihaz artık su içerebilir. Cihazı 40 'den fazla yatırarsanız, bu artık su dışarı sızabilir.

- ▶ Cihazı dikkatlice yatırınız.

Cihazın kurulacağı yer	Gereklilikler
Taban 	Cihaz tutturma düzenekleriyle → Sayfa 30 sabitlenmelidir.
Ahşap kiriş 	Cihazı zemine sıkıca vidalanmış suya dayanıklı ahşap bir plaka (en az 30 mm kalınlığında) üzerine kurunuz.
Mutfak tezgahı 	Cihazı yalnızca komşu dolaplara sıkıca bağlanmış kesintisiz bir çalışma tezgahı altına kurunuz. Gerekli niş genişliği: 60 cm.
Bir duvara 	Hiçbir hortum duvar ile cihaz arasında sıkışmamalıdır.

**DİKKAT!**

Kalan su donabilir. Donan su cihaza zarar verebilir ve donan hortumlar patlayabilir.

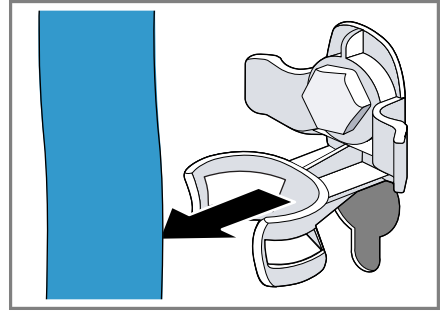
- Cihazı donma tehlikesi olan alanlarda veya açık havada kurmayınız.

## 4.4 Taşıma emniyet tertibatlarının çıkarılması

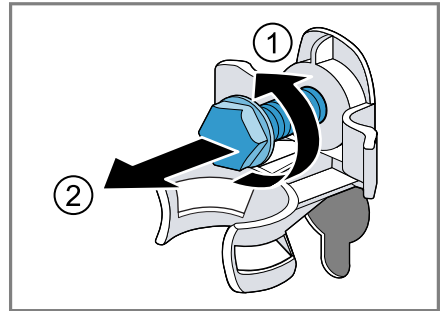
Cihaz, taşıma için cihazın arka tarafından taşıma emniyet tertibatları ile emniyete alınır.

**Not:** Taşıma emniyet tertibatlarının cıvataları ve kovanlar gelecekteki taşıma → Sayfa 46 işlemleri için muhafaza edilmelidir.

1. Hortumları tutuculardan çekiniz.

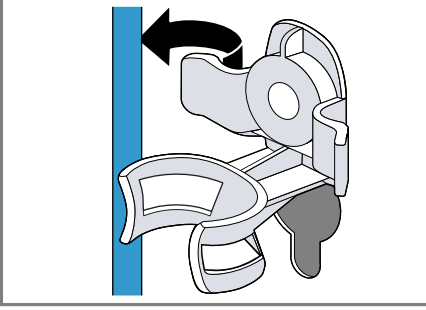


2. 4 taşıma emniyet tertibatının tüm cıvatalarını bir SW13 cıvata anahtarı ile sökünüz ① ve çıkarınız ②.

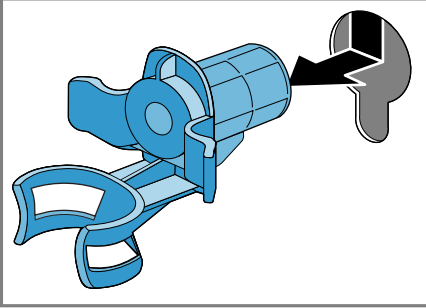


tr Kurma ve bağlama

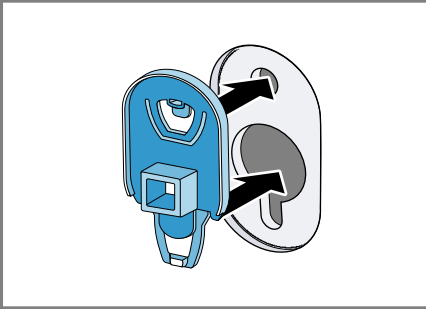
3. Şebeke bağlantı kablosunu tutucudan çekiniz.



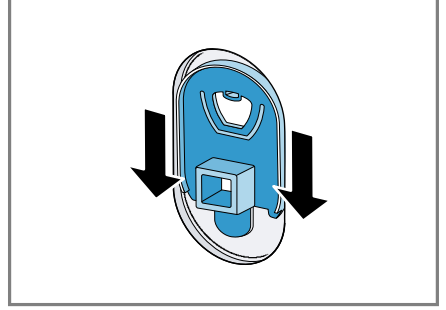
4. 4 kovani çıkarınız.



5. 4 muhafaza kapağını yerleştiriniz.



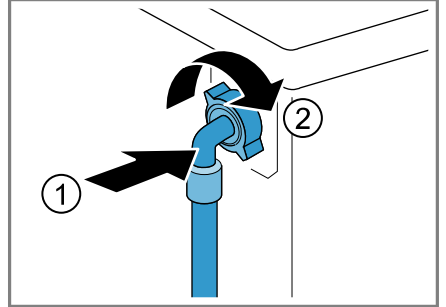
6. 4 muhafaza kapağını aşağı bastırınız.



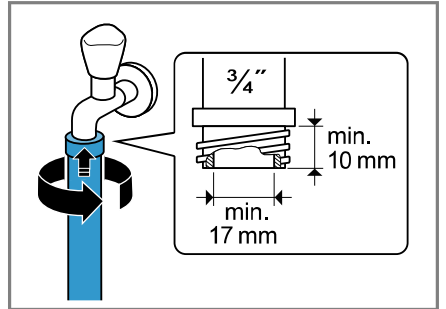
## 4.5 Cihazın bağlanması

### Su giriş hortumunun bağlanması

1. Su giriş hortumunu cihaza bağlanmalıdır.



2. Su giriş hortumu musluğa (26,4 mm = 3/4") bağlanmalıdır.





3. Musluk dikkatlice açılmalı ve bağlantı yerlerinin sızdırmazlığı kontrol edilmelidir.

### Su tahliyesi bağlantı türleri

Bu bilgiler cihazı su tahliyesine bağlamanız için yardımcı olur.

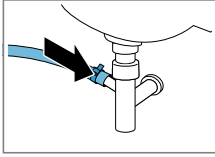
#### DİKKAT!

Boşaltma sırasında su çıkış hortumu basınç altındadır ve bağlı olduğu yerden çıkabilir.

- Su çıkış hortumu istenmeyen çıkmaya karşı emniyete alınmalıdır.

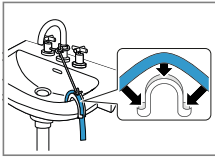
**Not:** Pompalama yüksekliklerine dikkat ediniz.  
Maksimum pompalama yüksekliği 100 cm'dir.

#### Sifon



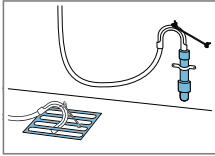
Bağlantı yerlerini bir hortum kelepçesiyle (24-40 mm) emniyete alınız.

#### Lavabo



Su çıkış hortumu bir manifold → Sayfa 30 ile sabitlenmeli ve emniyete alınmalıdır.

Lastik manşonlu plastik boru veya su akış kanalı

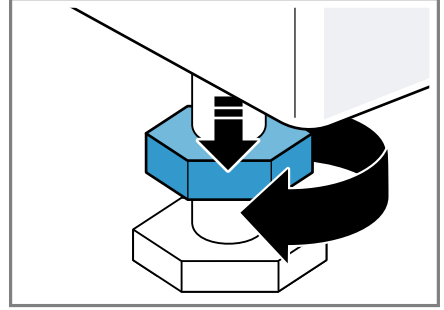


Su çıkış hortumu bir manifold → Sayfa 30 ile sabitlenmeli ve emniyete alınmalıdır.

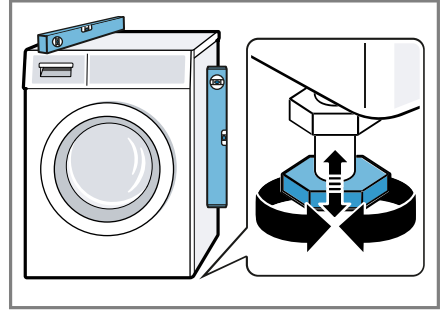
## 4.6 Cihazın doğru konumlandırılması

Ses ve titreşimleri azaltmak için ve cihazın yerinden hareket etmesini önlemek için cihazı doğru konumlandırınız.

1. Kontra somunlar SW17 cıvata anahtarları ile saat yönünde döndürülerek sökülmelidir.



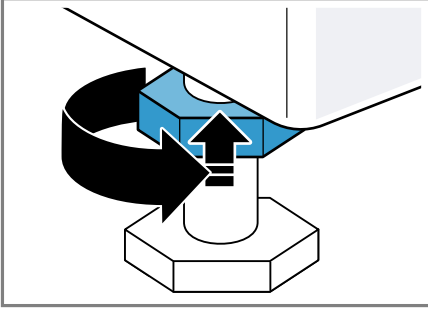
2. Cihazı doğru konumlandırmak için cihaz ayakları döndürülmelidir. Hizalama bir su terazisiyle kontrol edilmelidir.



Cihazın tüm ayakları sağlam şekilde zemin üzerinde durmalıdır.

tr Kurma ve bağlama

3. Kontra somunlar bir SW17 cıvata anahtarı ile elle cihaz gövdesine takılıp sıkılmalıdır.



Bu sırada cihaz ayağı sabit tutulmalı ve yüksekliği değiştirilmemelidir.

#### 4.7 Cihazın elektrik bağlantısının yapılması

1. Cihazın elektrik kablosunun elektrik fişini cihazın yakınındaki bir prize takınız.

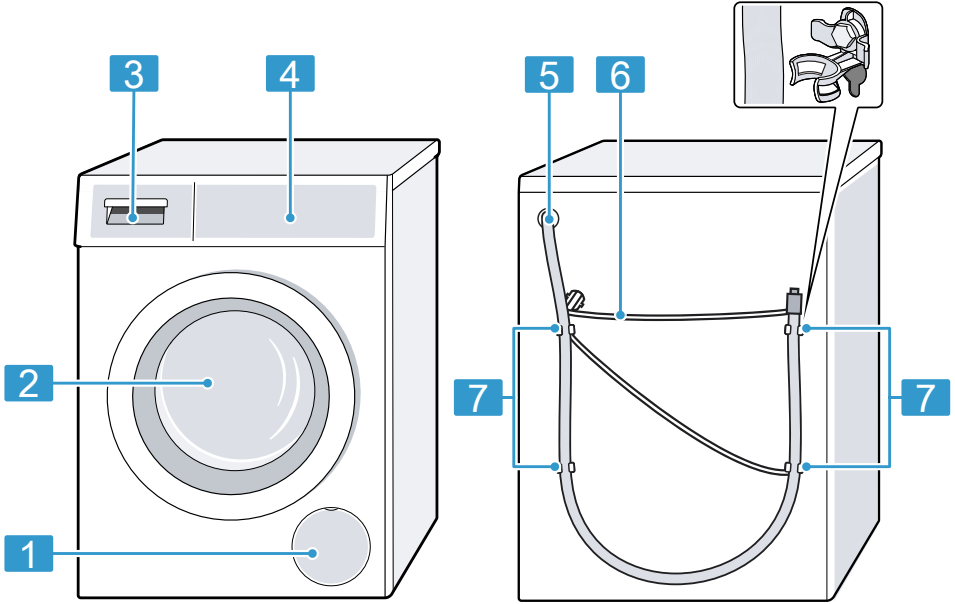
Cihazın bağlantı verilerini Teknik özellikler → Sayfa 49 altında bulabilirsiniz.

2. Elektrik fişinin sıkı bir şekilde oturduğunu kontrol ediniz.

## 5 Cihazı tanıma

### 5.1 Cihaz

Bu bölümde, cihazınızın parçalarını tanıtan bir genel görünüm verilmektedir.



Cihaz tipine bağlı olarak resimde bazı detaylar farklı olabilir, örn. renk ve biçim.

**1** Pis su pompasının bakım kapağı → Sayfa 35

**2** Kapak

**3** Deterjan çekmecesini  
→ Sayfa 20

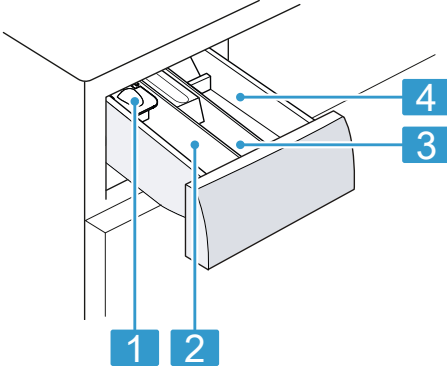
**4** Kumanda paneli → Sayfa 20

**5** Su çıkış hortumu → Sayfa 17

**6** Şebeke bağlantı kablosu  
→ Sayfa 18

**7** Taşıma emniyet tertibatları  
→ Sayfa 15

## 5.2 Deterjan çekmecesini



1 Sıvı deterjan için dozajlama yardımcısı  
→ "Sıvı deterjan için dozajlama yardımcısının yerleştirilmesi", Sayfa 32

2 Bölme II:  
■ Ana yıkama için deterjan  
■ Yumuşatıcı  
■ Ağartıcı  
■ Leke tuzu

3 Bölme ⌘:  
■ Yumuşatıcı  
■ Sıvı kola  
■ Emprenyeleme maddesi

4 Bölme I:  
■ Ön yıkama için deterjan  
■ Hijyenik deterjan

## 5.3 Kumanda paneli

Kumanda alanı üzerinden cihazınızın tüm fonksiyonlarını ayarlayabilir ve işletim durumu ile ilgili bilgiler alabilirsiniz.



1 Programlar

2 Program seçme düğmesi  
→ Sayfa 31

3 Tuşlar → Sayfa 24 ve Ekran  
→ Sayfa 22

## 5.4 Kumanda mantığı

### DİKKAT!

Ekranın sert hareketlere maruz kalması hasarlara neden olabilir.

- Ekran üzerine fazla baskı uygulanmamalıdır.

- ▶ Sivri veya keskin nesnelere ekrana bastırılmamalıdır.

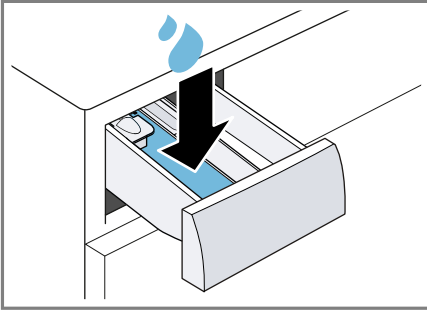
## 6 İlk Kullanım öncesi

Cihazı kullanım için hazırlayın.

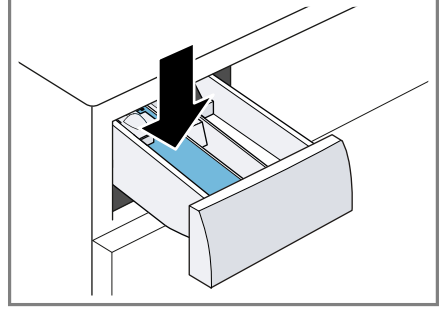
### 6.1 Boş yıkama işleminin başlatılması

Cihazınız fabrikadan çıkmadan önce detaylı bir kontrolden geçmiştir. Olası su kalıntılarını gidermek için ilk kullanımda çamaşırsız yıkama işlemi gerçekleştiriniz.

1. Program seçme düğmesiyle **Tambur Temizleme** ayarlanmalıdır.
2. **Tambur Temizleme** programını ayarlayınız.
3. Kapağı kapatınız.
4. Deterjan bölmesi dışarı çekilmelidir.
5. Bölme II'ye yaklaşık 1 litre şebeke suyu doldurulmalıdır.



6. Toz deterjanı bölme II'ye doldurunuz.

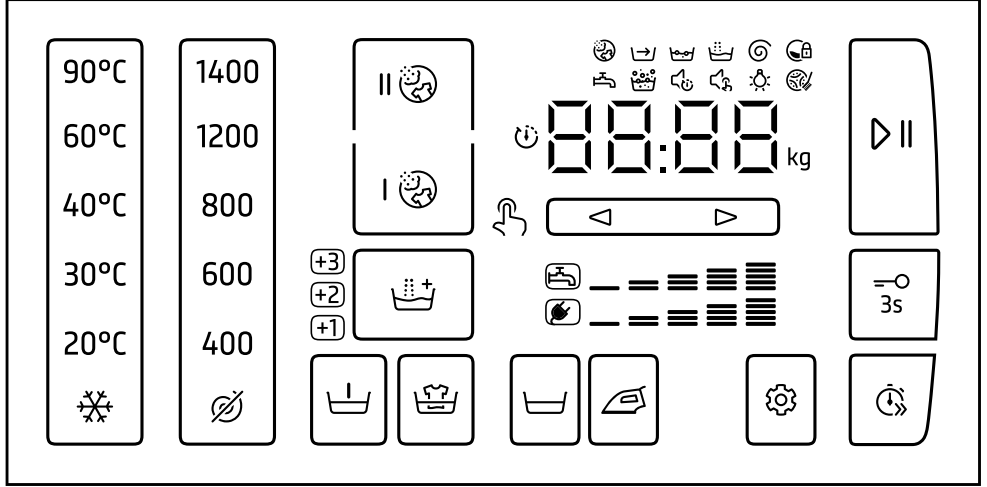


Köpük oluşumunu önlemek için, hafif kirlerde deterjan üreticisinin önerdiği deterjan miktarının yarısını kullanınız. Yünlü veya hassas çamaşır deterjanı kullanmayınız.

7. Deterjan bölmesi içeri itilmelidir.
  8. Programı başlatmak için **▶II** (Başlat/Beklet) üzerine basılmalıdır.
  - ✓ Kalan program süresi ekranda görüntülenir.
  - ✓ Program sonundan sonra ekranda şu görüntülenir: End.
  9. Cihazı kapatmak için ilk yıkama işlemi başlatılmalı veya **○** üzerine basılmalıdır.
- "Temel Kullanım", Sayfa 31

## 7 Ekran










Ekranında güncel ayar değerlerini, seçim olanaklarını veya uyarı metinlerini görebilirsiniz.



Örnek ekran göstergesi

Gösterge	Adlandırma	daha fazla bilgi
0:40 <sup>1</sup>	Program süresi / Programın kalan süresi	Yaklaşık olarak tahmini program süresi veya programın kalan süresi.
🕒10 <sup>1</sup>	Kalan zaman süresi	→ "Tuşlar", Sayfa 24
10,0 kg <sup>1</sup>	Dolum miktarı önerisi	Ayarlanan program için kg cinsinden maksimum dolum miktarı.
🍽️	Ön işlem	Program durumu
🌬️	Aktif oksijen işlemi	Program durumu
👑	Yıkama	Program durumu
🍽️	Durulama	Program durumu
🌀	Sıkma	Program durumu
End	Program sonu	Program durumu
	İlave durulama	İlave durulamalar etkinleştirildi. → "Tuşlar", Sayfa 24

<sup>1</sup> Örnek

Gösterge	Adlandırma	daha fazla bilgi
	Enerji tüketimi	Ayarlanan program için enerji tüketimi. ■ — : Düşük enerji tüketimi ■ ————— : Yüksek enerji tüketimi
	Su tüketimi	Ayarlanan program için su tüketimi. ■ — : Düşük su tüketimi ■ ————— : Yüksek su tüketimi
	Bitiş sinyali	Temel ayar
	Tuş sesi	Temel ayar
	Ekran parlaklığı	Temel ayar
	Tambur temizleme hatırlatması	yanıp söner: Tambur kirli. Tamburun ve pis su haznesinin temizliği ve bakımı için Tambur Temizleme programını yürütünüz. → "Tamburun temizlenmesi", Sayfa 34
⋮	Gerilim kontrol sistemi	yanıp söner: Otomatik gerilim kontrol sistemi, izin verilmeyen gerilimin altında kalma durumlarını algılar. Program beklemeye alındı. <b>Not:</b> Gerilim yeniden izin verilen duruma geldiğinde program devam eder.
•	Gerilim kontrol sistemi	yanıp söner: Program izin verilmeyen gerilimin altında kalma durumu nedeniyle beklemeye alındı. Gerilim yeniden izin verilen duruma gelir ve program devam eder. <b>Not:</b> Program süresi uzar.
	Köpük tespiti	Cihaz çok fazla köpük tespit etti.
	Kapak	■ yanar: Kapak kilitlidir ve açılmaz. ■ yanıp söner: Kapak açıktır. ■ kapalı: Kapağın kilidi açılmıştır ve kapak açılabilir.
	Musluk	■ Su basıncı yok. ■ Su basıncı çok düşük.
E:35 / -10 <sup>1</sup>	Hata	Hata kodu, hata göstergesi, sinyal.
<sup>1</sup> Örnek		

## 8 Tuşlar

Program ayarlarına yönelik seçim, ayarlanan programa bağlıdır. Her bir program için seçim seçeneklerini genel bakışında bulabilirsiniz.

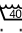
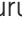
Tuş	Seçim	daha fazla bilgi
▷   (Başlat/Beklet)	<ul style="list-style-type: none"> <li>■ başlat</li> <li>■ iptal</li> <li>■ duraklat</li> </ul>	Program başlatılmalı, iptal edilmeli veya duraklatılmalıdır.
⏸	<ul style="list-style-type: none"> <li>■ etkinleştir</li> <li>■ devre dışı bırak</li> </ul>	Kısaltılmış program süresi etkinleştirilmeli veya devre dışı bırakılmalıdır. <b>Not:</b> Enerji tüketimi artar. Yıkama sonucu bu durumdan etkilenmez.
I ⏸ II ⏸		Aktif oksijen, oksijenin özel bir biçimidir ve kokuları etkin biçimde azaltır.
◀ / ▶ (Kalan süre)	24 saate kadar	Program sonu belirlenmelidir. Program süresi zaten ayarlanan saat süresine dahildir. Program başladıktan sonra program süresi görüntülenir. <b>Not:</b> Ayar değerlerini gerçekleştirmek için tuşları kullanınız.
☀ - 90° (Sıcaklık)	☀ - 90 °C	Sıcaklığı °C olarak ayarlama.
⌀ - 1400 (Sıkma Devri)	⌀ - 1400 dev/dak	Sıkma devir sayısını ayarlama veya sıkmayı devre dışı bırakma. ⌀ seçimiyle su boşaltılmaz ve sıkma devre dışı bırakılır. Çamaşırlar ıslak halde tamburda kalır.
○ (açma kapama şalteri)	<ul style="list-style-type: none"> <li>■ açma</li> <li>■ kapatma</li> </ul>	Cihazı açma veya kapatma.
→○3s (Çocuk kilidi 3 sn.)	<ul style="list-style-type: none"> <li>■ etkinleştir</li> <li>■ devre dışı bırak</li> </ul>	→ "Çocuk kilidi", Sayfa 34
⚙ (Ayarlar)	Çoklu seçim	Temel ayarlar
⤵ (Ön Yıkama)	<ul style="list-style-type: none"> <li>■ etkinleştirme</li> <li>■ devre dışı bırakma</li> </ul>	Ön yıkamayı etkinleştirme veya devre dışı bırakma, örn. çok kirli çamaşırları yıkamak için.
⤵ (İlave Durulama)	<ul style="list-style-type: none"> <li>■</li> <li>■</li> <li>■</li> </ul>	Üç ilave durulama işlemine kadar etkinleştirme veya devre dışı bırakma. Çok hassas ciltlerde veya suyun çok yumuşak olduğu bölgelerde tavsiye edilir.





<b>Tuş</b>	<b>Seçim</b>	<b>daha fazla bilgi</b>
☒ (Suda bekletme)	<ul style="list-style-type: none"> <li>■ etkinleştirme</li> <li>■ devre dışı bırakma</li> </ul>	Yıkama işleminin sonunda sıkma ve su boşaltmayı etkinleştirme veya devre dışı bırakma. Son durulamadan sonra çamaşırlar suyun içinde kalır.
☑ (Suda yumuşatma)	<ul style="list-style-type: none"> <li>■ etkinleştir</li> <li>■ devre dışı bırak</li> </ul>	Suda bekletmeyi etkinleştirme veya devre dışı bırakma. Çamaşırlar ana yıkama işleminden önce suyun içinde daha uzun süre kalır. Çok inatçı kirlere sahip çamaşırlar için.
☒ (Kolay ütüleme)	<ul style="list-style-type: none"> <li>■ etkinleştirme</li> <li>■ devre dışı bırakma</li> </ul>	Kırıksıklık azaltıcı yıkamayı etkinleştirme veya devre dışı bırakma. Çamaşırlardaki kırıksıklıkları azaltmak için sıkma işlemi sırasında sıkma devir sayısı uygun hale getirilir. Çamaşırlar yıkama işleminden sonra çamaşır askısına asılacak kadar nemli olur.

## 9 Programlar


**Not:** Çamaşırlardaki bakım etiketleri size program seçimiyle ilgili ilave bilgiler verir. Bakım etiketleri üzerindeki bakım sembolleri

Program	Açıklama	maks. dolum miktarı (kg)
Pamuklular	<p>Pamuk, keten veya karışık dokulardan dayanıklı tekstil ürünlerini yıkama.</p> <p>☞ etkinleştirildiğinde normal kirli çamaşırlar için kısaltılmış program olarak da uygundur.</p> <p>Program ayarı:</p> <ul style="list-style-type: none"> <li>■ maks. 90 °C</li> <li>■ maks. 1400 dev/dak</li> </ul>	10,0 5,0 <sup>1</sup>
Eko 40–60	<p>Pamuk, keten ve karışık dokulu tekstil ürünlerini yıkama.</p> <p><b>Not:</b> Bakım sembolüne göre 40 °C'de  veya azami 60 °C'de  yıkanabilen tekstil ürünleri, birlikte yıkanabilir.</p> <p>Yıkama etkisi, yasal gerekliliklere göre, mümkün olan en iyi yıkama etkisi sınıfına uygundur.</p> <p>Bu program için, mümkün olan en iyi yıkama etkisiyle optimum enerji verimliliğini elde etmek için yıkama sıcaklığı, yüke bağlı olarak otomatik olarak ayarlanır. Yıkama sıcaklığı değiştirilemez.</p> <p>Program ayarı:</p> <p><b>Not:</b> Bu programda sıcaklık ayarlanamaz ve otomatik olarak belirlenir.</p> <ul style="list-style-type: none"> <li>■ maks. - °C</li> <li>■ maks. 1400 dev/dak</li> </ul>	10,0
Pamuklu Renkliler	<p>Pamuk, keten veya karışık dokulardan dayanıklı tekstil ürünlerini yıkama.</p> <p>Enerji tasarruflu program.</p> <p><b>Not:</b> Enerji tasarrufu nedeniyle fiili yıkama sıcaklığı ayarlanan yıkama sıcaklığından farklı olabilir.</p> <p>Yıkama etkisi yasal gerekliliklere uygundur.</p> <p>Program ayarı:</p> <ul style="list-style-type: none"> <li>■ maks. 90 °C</li> <li>■ maks. 1400 dev/dak</li> </ul>	10,0


<sup>1</sup> ☞ etkinleştirildi

Program	Açıklama	maks. dolum miktarı (kg)
Sentetikler	Sentetik ve karışık dokulu tekstil ürünlerini yıkama. Program ayarı: ■ maks. 60 °C ■ maks. 1200 dev/dak	4,0
Karışık	Pamuk, keten, sentetik ve karışık dokulu tekstil ürünlerini yıkama. Az kirli çamaşırlar için uygundur. Program ayarı: ■ maks. 60 °C ■ maks. 1400 dev/dak	4,0
Narin/İpek	İpek, viskon ve sentetik hassas, yıkanabilir tekstil ürünlerini yıkama. Hassas çamaşırlar veya ipekler için uygun deterjan kullanınız. <b>Not:</b> Çok hassas tekstil ürünlerini veya kancalı, halkalı veya demirli tekstil ürünlerini yıkama filesiyle yıkayınız. Program ayarı: ■ maks. 40 °C ■ maks. 800 dev/dak	2,0
Yünlüler 	Elde ve makinede yıkanabilen, yün veya yün içeren malzemeden tekstil ürünlerini yıkama. Tambur, çamaşırların çekmesini önlemek için son derece narin ve uzun aralıklarla hareket eder. Yün için uygun deterjan kullanınız. Program ayarı: ■ maks. 40 °C ■ maks. 800 dev/dak	2,0
Durulama	İlave sıkmalı durulama ve su boşaltma. Program ayarı: Maks. 1400 dev/dak	-
Sıkma/ Boşaltma	Sıkma ve su boşaltma. Sadece su boşaltma için  etkinleştirilmelidir. Çamaşırlar sıkılmaz. Program ayarı: Maks. 1400 dev/dak	-
Hijyen	Pamuk, keten veya karışık dokulardan dayanıklı tekstil ürünlerini yıkama. Alerjikler ve yüksek hijyenik gereksinimler için uygundur.	6,5

<sup>1</sup>  etkinleştirildi

Program	Açıklama	maks. dolum miktarı (kg)
	<p><b>Not:</b> Ayarlanan sıcaklığa ulaşıldıktan sonra bu sıcaklık tüm yıkama süreci boyunca korunur.</p> <p>Program ayarı:</p> <ul style="list-style-type: none"> <li>■ maks. 60 °C</li> <li>■ maks. 1400 dev/dak</li> </ul>	
Yorgan	<p>Kuş tüyü dolgulu veya sentetik elyaf dolgulu yastıkları, yorganları yıkama.</p> <p>Büyük parçaları tek başına yıkayınız.</p> <p>Kuş tüyü veya hassas çamaşırlar için uygun deterjan kullanınız.</p> <p>Dozajı tasarruflu ayarlayınız.</p> <p>Yumuşatıcı kullanmayınız.</p> <p><b>Not:</b> Aşırı köpük oluşumunu önlemek için çamaşırı yıkama işleminden önce sıkıştırınız veya çamaşırlardaki havayı çıkarınız.</p> <p>Program ayarı:</p> <ul style="list-style-type: none"> <li>■ maks. 60 °C</li> <li>■ maks. 1200 dev/dak</li> </ul>	2,5
Tambur Temizleme	<p>Tamburun temizliğini ve bakımını yapma.</p> <p>Aktif oksijenli temizleme programı.</p> <p>Programı aşağıdaki durumlarda kullanınız:</p> <ul style="list-style-type: none"> <li>■ ilk kullanımdan önce</li> <li>■ 40 °C ve daha düşük sıcaklıkta sıkça yıkamada</li> <li>■ uzun süre kullanım dışı kaldığında</li> </ul> <p>Toz deterjan veya ağartıcı içeren deterjan kullanınız.</p> <p>Köpük oluşumunu önlemek için deterjan miktarını yarıya indiriniz.</p> <p>Yumuşatıcı kullanmayınız.</p> <p>Yünlere uygun, hassas veya sıvı deterjanlar kullanmayınız.</p>	–
Ekspres 15'/30'	<p>Pamuk, sentetik ve karışık dokulu tekstil ürünlerini yıkama.</p> <p>Hafif kirli ve az miktarda çamaşır için kısa program.</p> <p>Program süresi yakl. 30 dakikadır.</p> <p>Program süresini 15 dakikaya indirmek istiyorsanız  etkinleştirilmelidir. Maksimum dolum miktarı 2,0 kg'a iner.</p> <p>Program ayarı:</p> <ul style="list-style-type: none"> <li>■ maks. 40 °C</li> <li>■ maks. 1200 dev/dak</li> </ul>	4,0

<sup>1</sup>  etkinleştirildi

Program	Açıklama	maks. dolum miktarı (kg)
UltraFresh	<p>Yıkabilir tüm tekstil ürünleri ve sadece profesyonel olarak temizlenmesi gereken tekstil ürünleri.</p> <p>Kuru çamaşırları buharlı havalandırma veya örn. sigara veya mutfak kokuları gibi kokuları gidermek için program.</p> <p>Çamaşırları içine doldurmadan önce tamburu kuru bir bezle kurulaştırınız.</p> <p><b>İpucu:</b> Bu program leke veya ter kokusunu gidermez.</p>	1,0
Hijyen Karışık	<p>Pamuk, keten, sentetik ve karışık dokulu tekstil ürünlerini yıkama.</p> <p>Yüksek hijyenik gereksinimler için uygundur.</p> <p>Çamaşırlar yıkama öncesinde ve son durulama öncesinde aktif oksijenle işlem görür.</p> <p>Program ayarı:</p> <ul style="list-style-type: none"> <li>■ maks. 40 °C</li> <li>■ maks.1400 dev/dak</li> </ul>	4,0
<p><sup>1</sup>  etkinleştirildi</p>		

## 10 Aksesuar

Orijinal aksesuarlar kullanınız. Bunlar cihazınıza özel tasarlanmıştır.

	Kullanımı	Sipariş numarası
Tutucu parçalar	Cihazın sabitlik durumunu iyileştirme.	WMZ2200
Manifold	Su çıkış hortumunu sabitleme.	00655300
Sıvı deterjan dozajlama yardımcısı	Sıvı deterjanı dozajlayınız.	00605740
Platform	Cihaz daha kolay doldurma ve boşaltma için daha yükseğe yerleştirilmelidir.	

## 11 Çamaşırlar

**Not:** Diğer bilgilere, içindekiler dizinindeki QR kodu okutarak dijital kullanım kılavuzundan veya [www.profilo.com](http://www.profilo.com) üzerinden ulaşabilirsiniz.

Kokuları gidermek için tekstil ürünlerini sadece aktif oksijenli buharla havalandırabilirsiniz.

### 11.1 Çamaşırların hazırlanması

#### DİKKAT!

Çamaşırlarda unutulmuş cisimler çamaşırlara ve tambura hasar verebilir.

- ▶ Çalıştırmadan önce çamaşırların ceplerindeki tüm cisimler boşaltılmalıdır.
- ▶ Cihazınızı ve çamaşırlarınızı korumak için çamaşırları hazırlayınız.
  - Çamaşırların tüm cepleri boşaltılmalıdır

- Ceplerde ve katlanmış kısımlarda bulunan kumlar fırçayla temizlenmelidir
- Nevresimler ve yastık kılıfları kapatılmalıdır
- Fermuarlar, cırt cırtlar, kancalar ve halkalar kapatılmalıdır
- Kumaş kemerler, önlük bağları vs. birbirine bağlanmalı veya yıkama torbası kullanılmalıdır
- uzun ip ve kordonları uçları kapüşon veya pantolonda kalacak şekilde bağlanmalıdır
- Perde tutucuları ve kurşun bantlar çıkarılmalı veya bir yıkama filesi kullanılmalıdır
- küçük çamaşırlar için, örn. çocuk çorapları, bir yıkama filesi kullanılmalıdır
- bazı inatçı, kurumuş lekeler ancak birkaç yıkama sonrasında temizlenir
- büyük ve küçük çamaşırlar birlikte yıkanmalıdır
- yeni oluşmuş lekeler ovalmamalı, sabun köpüğü ile hafifçe silinmelidir
- Çamaşırlar katlanmışsa açılmalı ve silkenmeli veya programın açıklamasına dikkat edilmelidir

## 12 Deterjan ve bakım maddesi

### Notlar

- Kullanım için daha detaylı bilgilere [www.profilo.com](http://www.profilo.com) üzerinden veya bu kullanım kılavuzunun başlık sayfasındaki QR kodunu taratarak ulaşabilirsiniz.
- Güvenlik → *Sayfa 5* ve Maddi hasarların önlenmesi → *Sayfa 12* bilgilerinizi dikkate alınız.

Kullanım ve dozajlamayla ilgili üretici bilgilerinizi ambalajın üzerinde bulabilirsiniz.

### Notlar

- sıvı deterjanlar arasında sadece kendiliğinden akan sıvı deterjanlar kullanılmalıdır
- farklı sıvı deterjanlar birbirine karıştırılmamalıdır
- deterjan ve yumuşatıcı birbirine karıştırılmamalıdır
- kombine ve çok yoğunlaştırılmış ürünler kullanılmamalıdır
- çözücü madde içeren, yakıcı veya gaz bırakan maddeler, örn. sıvı ağartıcı, kullanılmamalıdır
- Boyalar tasarruflu kullanılmalıdır; tuz, paslanmaz çeliğe zarar verebilir
- cihaz içinde boya çıkarıcı kullanılmamalıdır

## 13 Temel Kullanım

**Not:** Diğer bilgilere, içindekiler dizinindeki QR kodu okutarak dijital kullanım kılavuzundan veya [www.profilo.com](http://www.profilo.com) üzerinden ulaşabilirsiniz.

### 13.1 Cihazın açılması

**Gereklilik:** Cihaz usulüne uygun şekilde kuruldu ve bağlandı.  
→ *"Kurma ve bağlama"*, *Sayfa 14*

- ▶ Program seçme düğmesi bir programa ayarlanmalıdır.

### 13.2 Programın ayarlanması

1. Program seçme düğmesini döndürünüz ve istenen programı ayarlayınız.  
→ *"Programlar"*, *Sayfa 26*
2. Gerekirse, program ayarları uygun hale getirilmelidir → *Sayfa 31*.

### 13.3 Program ayarlarının uygun hale getirilmesi

**Gereklilik:** Bir program ayarlandı.  
→ *"Programın ayarlanması"*, *Sayfa 31*

- ▶ Program ayarları uygun hale getirilmelidir.  
→ *"Tuşlar"*, *Sayfa 24*  
Kumanda mantığı konusunda ilgili bilgileri dikkate alınız.

**Not:** Program ayarları program için kalıcı olarak kaydedilmez.

### 13.4 Çamaşırların yerleştirilmesi

**Not:** Kırışıklık oluşumunu önlemek için  
→ *"Programlar"*, *Sayfa 26* maksimum dolum miktarını dikkate alınız.

**Gereklilik:** Çamaşırlar hazırlanmıştır.  
→ *"Çamaşırlar"*, *Sayfa 30*

1. Kapağı açınız.  
Tamburun boş olduğundan emin olunuz.
2. Çamaşırlar tamburun içine yerleştiriniz.

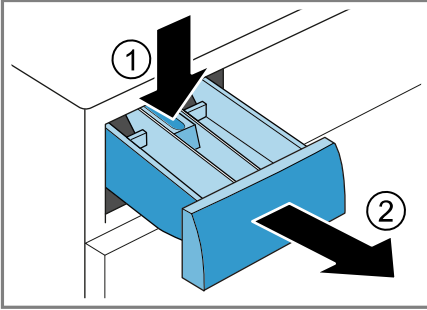
3. Kapağı kapatınız.

Çamaşırların kapağa sıkışmadığından emin olunuz.

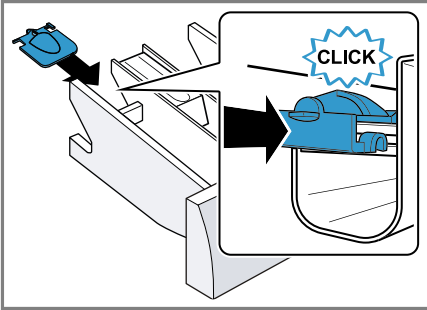
### 13.5 Sıvı deterjan için dozajlama yardımcısının yerleştirilmesi

Dozajlama yardımcısını aksesuar olarak sipariş ettiyseniz, dozajlama yardımcısını yerleştirmeniz gerekir.

1. Deterjan bölmesi çıkarılmalıdır.
2. Tertibatı aşağı bastırınız ve deterjan bölmesini çıkarınız.



3. Dozajlama yardımcısını yerleştiriniz.

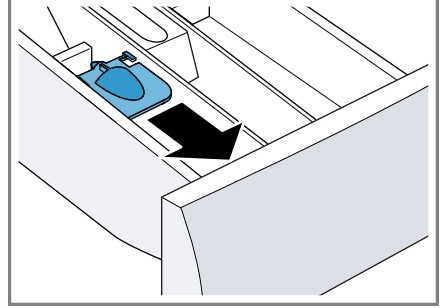


4. Deterjan bölmesini yerleştiriniz.

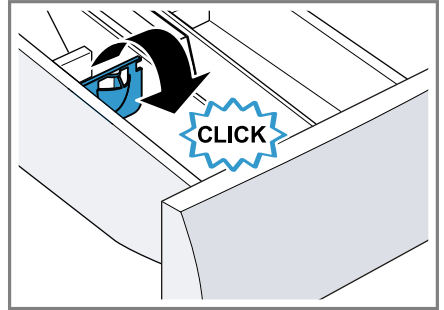
### 13.6 Sıvı deterjan için dozajlama yardımcısı kullanımı

Sıvı deterjanı dozajlamak için deterjan bölümünde bir dozajlama yardımcısı kullanabilirsiniz.

1. Deterjan bölümünü dışarı çekiniz.
2. Dozajlama yardımcısını öne doğru itiniz.



3. Dozajlama yardımcısını aşağı bastırınız ve yerine oturtunuz.



4. Deterjan çekmecesini içeri itiniz.



## 13.7 Deterjan ve bakım maddesinin doldurulması

### Notlar

- Dozajlama yardımcısını jöle kıvamındaki deterjanlarda, toz deterjanlarda, etkinleştirilmiş ön yıkamada veya kalan zaman seçilen programlarda kullanmayınız.
  - Deterjan ve yumuşatıcı → *Sayfa 31* bilgilerine dikkat ediniz.
1. Deterjan bölmesi çıkarılmalıdır.
  2. Deterjanı doldurunuz.  
→ "*Deterjan çekmecesini*", *Sayfa 20*
  3. Gerekirse yumuşatıcı ekleyiniz.
  4. Deterjan bölmesini içeri itiniz.

## 13.8 Programın başlatılması

**Not:** Program sonuna kadar olan süreyi değiştirmek istiyorsanız öncelikle kalan süreyi ayarlayınız.

- ▶ ▷II seçeneğine basınız.
- ✓ Ekranda ya program süresi ya da kalan süre görüntülenir.
- ✓ Aktif oksijenli bir program başlatıyorsanız, tambur program başlatıldıktan sonra aydınlatılır ve oluşan buhar görünür hale gelir.
- ✓ Program sonundan sonra ekranda şu görüntülenir: End.

## 13.9 Çamaşırların ilave edilmesi

**Not:** Aktif oksijenli bir program başlatıyorsanız, program başlatıldıktan sonra çamaşır ilave etmek mümkün değildir.

1. ▷II üzerine basın.  
Cihaz beklemeye alınır.

**Not:** ☹ görünüyorsa, çamaşır eklemek mümkün değildir.  
☹ söndüğünde, yeniden çamaşır eklenebilir.

2. Cihaz kapağını açınız.
3. Çamaşır eklenmeli veya çıkarılmalıdır.
4. Cihaz kapağını kapatınız.
5. ▷II üzerine basın.

## 13.10 Programın iptal edilmesi

1. ▷II üzerine basılmalıdır.
2. Cihaz kapağını açınız.  
Sıcaklık veya su seviyesi yüksek olduğunda, kapak güvenlik nedenlerinden dolayı kilitli kalır.  
– Sıcaklık yüksek olduğunda ilgili **Durulama** programını başlatınız.  
– Su seviyesi yüksek olduğunda, ilgili **Sıkma** programını başlatınız veya su tahliyesi için uygun bir program seçiniz.  
→ "*Programlar*", *Sayfa 26*
3. Çamaşırları çıkarınız → *Sayfa 33*.

## 13.11 Çamaşırların makineden çıkarılması

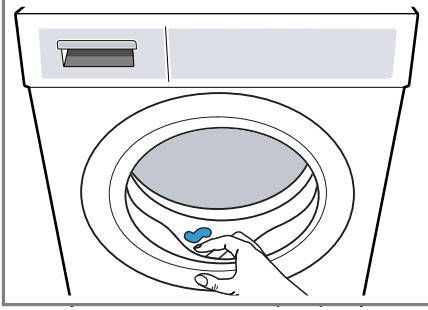
1. Cihaz kapağını açınız.
2. Çamaşırları çıkarınız.

## 13.12 Cihazın kapatılması

1. ○ üzerine basılmalıdır.
2. Musluk kapatılmalıdır.

tr Çocuk kilidi

3. Lastik conta kurutulmalı ve yabancı cisimler çıkarılmalıdır.



4. Artık suyun kuruması için cihaz kapağını ve deterjan bölmesini açık bırakınız.

## 14 Çocuk kilidi

Cihazınızın kumanda elemanlarını yanlışlıkla kullanmaya karşı emniyete alınız.

### 14.1 Çocuk kilidinin etkinleştirilmesi

- ▶ Yakl. 3 saniye boyunca **↔3s** üzerine basılmalıdır.
- ✓ Kumanda elemanları kilitlenir.
- ✓ Çocuk kilidi, cihaz kapatıldıktan sonra da etkin kalır.

### 14.2 Çocuk kilidinin devre dışı bırakılması

**Gereklilik:** Çocuk kilidinin devre dışı bırakılması için cihaz çalıştırılmalıdır.

- ▶ Yakl. 3 saniye boyunca **↔3s** üzerine basılmalıdır.

## 15 Temel ayarlar

Cihazınızı ihtiyaçlarınıza göre ayarlayabilirsiniz.

**Not:** Diğer bilgilere, içindekiler dizinindeki QR kodu okutarak dijital kullanım kılavuzundan veya [www.profilo.com](http://www.profilo.com) üzerinden ulaşabilirsiniz.

## 16 Cihazı temizleme ve bakımını yapma

Cihazınızın uzun süre işler durumda kalmasını sağlamak için, itinayla temizliğini ve bakımını yapınız.

**Not:** Diğer bilgilere, içindekiler dizinindeki QR kodu okutarak dijital kullanım kılavuzundan veya [www.profilo.com](http://www.profilo.com) üzerinden ulaşabilirsiniz.

### 16.1 Tamburun temizlenmesi

#### ⚠ DİKKAT

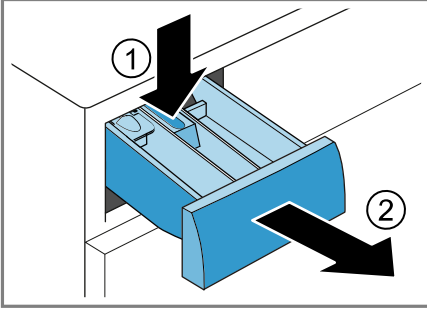
#### Yaralanma tehlikesi!

Sürekli olarak düşük sıcaklıklarda ve az havalandırılan cihazla yıkama yapmak tamburda hasara ve yaralanmalara neden olabilir.

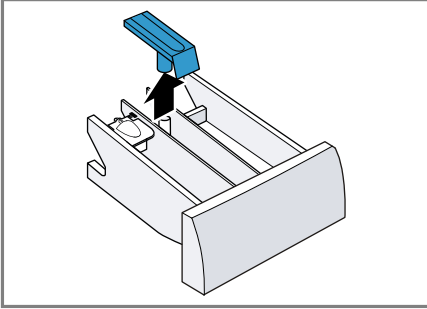
- ▶ Düzenli olarak tambur temizlik programı yürütülmeli veya en az 60 C sıcaklıklarda yıkama yapılmalıdır.
- ▶ Cihaz her kullanımdan sonra kapak ve deterjan çekmecesi açık şekilde kurutulmalıdır.
- ▶ **Tambur Temizleme** programı çamaşır olmadan toz deterjan ile çalıştırılmalıdır.

## 16.2 Deterjan çekmecesinin temizlenmesi

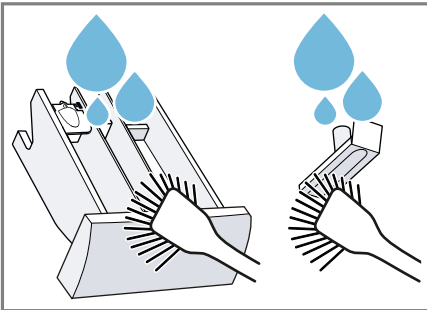
1. Deterjan bölmesini dışarı çekiniz.
2. Tertibatı aşağıya doğru bastırınız ve deterjan bölmesini çıkartınız.



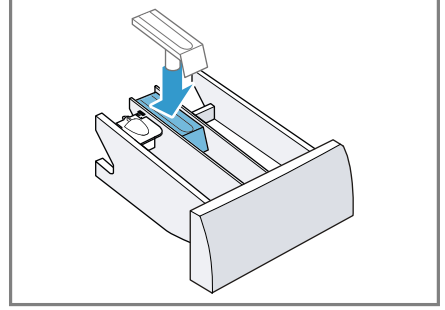
3. İlgili tertibatı aşağıdan yukarıya doğru bastırılarak çıkartınız.



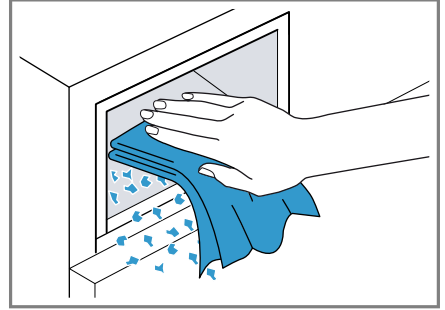
4. Deterjan çekmecesini ve ilgili tertibatı su ve fırçayla temizleyiniz ve kurulaınız.



5. Tertibatı yerleştiriniz ve yerine oturtunuz.



6. Deterjan çekmecesinin açıklığını temizleyiniz.



7. Deterjan bölmesini içeri itiniz.

## 16.3 Pis su pompasının temizlenmesi

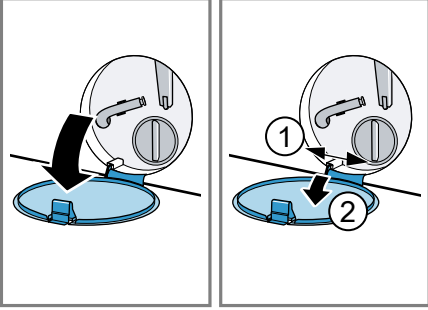
Pis su pompasını örn. tıkanma veya tıkırtı sesi gibi arıza durumlarında temizleyiniz.

### Pis su pompasının boşaltılması

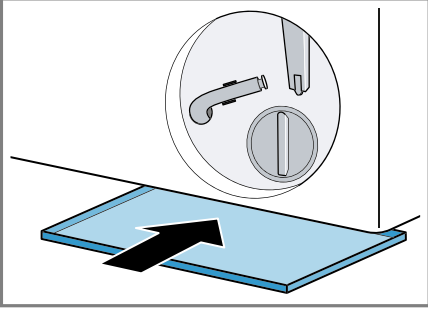
1. Musluğu kapatınız.
2. Cihazı kapatınız.
3. Cihazın fişini elektrik şebekesinden ayırınız.

tr Cihazı temizleme ve bakımını yapma

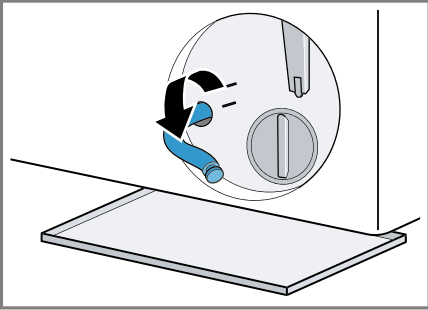
4. Bakım kapağını açınız ve çıkarınız.



5. Deliğin altına yeterince büyük bir kap yerleştiriniz.



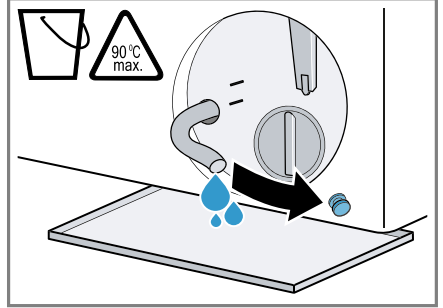
6. Su boşaltma hortumunu tutma düzeneğinden çıkarınız.



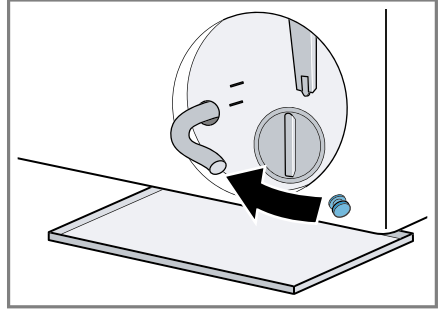
7. **⚠ DİKKAT - Haşlanma tehlikesi!** Deterjanlı su, yüksek sıcaklıklarla çamaşır yıkandığında sıcak olur.

► Sıcak deterjanlı suya dokunulmamalıdır.

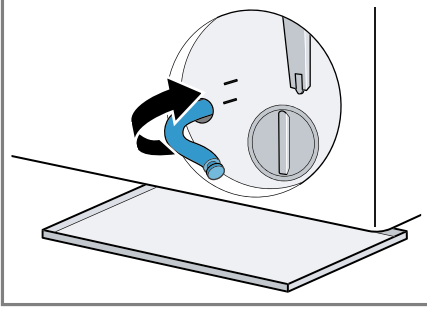
Deterjanlı suyun kabın içine akması için kapatma kapağını çekip çıkarınız.



8. Kapatma kapağının üzerine bastırınız.



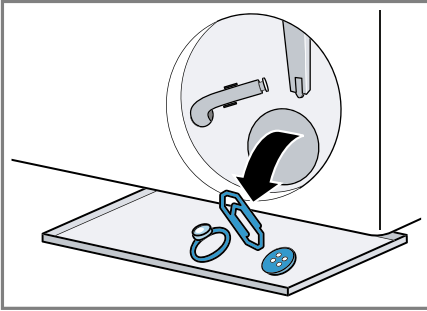
9. Su boşaltma hortumunu tutma düzeneğine takınız.



### Pis su pompasının temizlenmesi

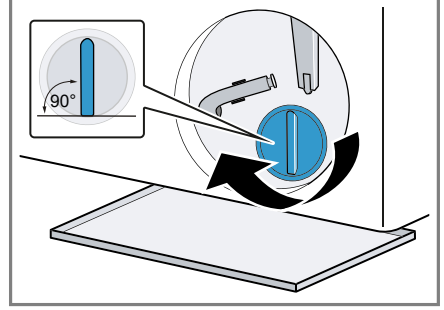
**Gereklilik:** Pis su pompası boş.  
→ Sayfa 35

1. Pis su pompasında su kalmış olabileceği için pompa kapağı dikkatlice çıkarılmalıdır.
2. Pompa kapağının iç kısmı, vida dişli bölümü ve pompa gövdesini temizleyiniz.



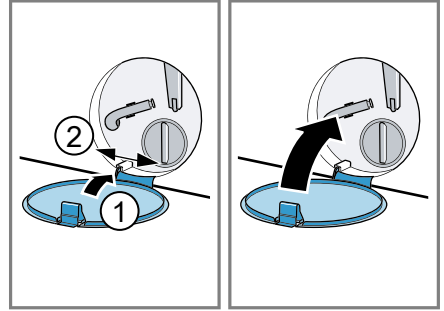
3. Pis su pompasının kanatlı çarkının döndürülebildiğinden emin olunuz.
4. Pompa kapağını takınız.

5. Pompa kapağını dayanağa kadar çeviriniz.



Pompa kapağının tutamağı dik konumda durmalıdır.

6. Bakım kapağını takınız ve kapatınız.



### Sonraki yıkama işleminden önce

Bir sonraki çamaşır yıkama işleminde deterjanın kullanılmadan çıkış borusuna akmasını önlemek için, pis su pompası boşaldıktan sonra **Boşaltma** programı yürütülmelidir.

1. Musluğu açınız.
2. Elektrik fişini takınız.
3. Cihazı açınız.
4. Bölme II'ye yaklaşık bir litre su doldurulmalıdır.
5. Tahliye için uygun bir program seçiniz.

→ "Programlar", Sayfa 26

## 17 Arızaları giderme

Cihazınızdaki küçük arızaları kendiniz giderebilirsiniz. Müşteri hizmetlerine başvurmadan önce arıza gidermeye ilişkin verilen bilgilerden yararlanınız. Bu sayede gereksiz masrafı önlemiş olursunuz.






### UYARI



#### Elektrik çarpması tehlikesi!

Usulüne uygun olmayan onarımlar tehlikelidir.

- ▶ Sadece bunun eğitimini almış uzman personel cihazda onarımlar yapabilir.
- ▶ Cihazın onarımı sırasında sadece orijinal yedek parçalar kullanılmalıdır.
- ▶ Bu cihazın elektrik kablosu zarar görmüşse tehlikenin önlenmesi için, üretici, müşteri hizmetleri veya benzer kalifikasyona sahip bir kişi tarafından değiştirilmelidir.

Hata	Nedeni ve sorun giderme
Ekran söner ve D II yanıp söner.	Enerji tasarrufu modu aktif. <ul style="list-style-type: none"><li>▶ Herhangi bir tuşa basınız.</li><li>✓ Ekran yeniden yanar.</li></ul>
"E:36 / -10"	Tahliye borusu veya su tahliye hortumu tıkanmış. <ul style="list-style-type: none"><li>▶ Tahliye borusunu ve su tahliye hortumunu temizleyiniz.</li></ul>
	Boşaltma borusu veya su çıkış hortumu bükülmüş veya sıkışmış. <ul style="list-style-type: none"><li>▶ Çıkış borusunun ve su çıkış hortumunun bükülmediğinden veya sıkışmadığından emin olunuz.</li></ul>
	Deterjanlı su pompası tıkanmış. <ul style="list-style-type: none"><li>▶ → "Pis su pompasının temizlenmesi", Sayfa 35</li></ul>
	Su tahliye hortumu çok yükseğe bağlanmış. <ul style="list-style-type: none"><li>▶ Su tahliye hortumunu maksimum 1 metre yüksekliğe monte ediniz.</li></ul>
	Deterjan dozajı çok fazla. <ul style="list-style-type: none"><li>▶ Hızlı önlem: Bir yemek kaşığı yumuşatıcıyı 0,5 litre suyla karıştırınız ve karışımı soldaki göze dökünüz (Outdoor, Sport ve kaz tüyü çamaşırlar için geçerli değildir).</li><li>▶ Aynı miktarda çamaşır yükü olan bir sonraki yıkama işleminde deterjan miktarını azaltınız.</li></ul>
	Su çıkış hortumuna izin verilmeyen uzatma monte edildi. <ul style="list-style-type: none"><li>▶ Su çıkış hortumundan izin verilmeyen uzatmayı çıkarınız. Cihazın bağlanması</li></ul>


Hata	Nedeni ve sorun giderme
"E:36 / -10"	Pompa kapağı tamamen vidalanmamıştır. ► Pompa kapağının, dayanak noktasına kadar cihaza vidalandığından emin olunuz. Pompa kapağının tutamağı dik konumda durmalıdır. → "Pis su pompasının temizlenmesi", Sayfa 37
"E:36 / -25 / -26"	Deterjanlı su pompası tıkanmış. ► → "Pis su pompasının temizlenmesi", Sayfa 35
	Su basıncı düşük. Gidermek mümkün değil. Su girişindeki süzgeçler tıkanmış. ► Su girişindeki süzgeçleri temizleyiniz. Musluk kapalı. ► Musluğu açınız. Su giriş hortumu katlanmış veya sıkışmış. ► Su giriş hortumunun katlanmadığından veya sıkışmadığından emin olunuz.
: yanıp söner.	Gerilim kontrol sistemi geçersiz gerilim düşüşü algılıyor. ► Gidermek mümkün değil. <b>Not:</b> Gerilim beslemesi stabil hale geldiğinde program normal biçimde devam eder. Gerilim değerinin altına düşüş programın uzamasına neden olabilir. Gidermek mümkün değil.
	Deterjan dozajı çok fazla. ► Hızlı önlem: Bir yemek kaşığı yumuşatıcıyı 0,5 litre suyla karıştırınız ve karışımı soldaki göze dökünüz (Outdoor, Sport ve kaz tüyü çamaşırlar için geçerli değildir). ► Aynı miktarda çamaşır yükü olan bir sonraki yıkama işleminde deterjan miktarını azaltınız.
 yanar.	Sıcaklık çok yüksek. ► Sıcaklık düşene kadar bekleyiniz. ► → "Programın iptal edilmesi", Sayfa 33 Su seviyesi çok yüksek. ► Tahliye için uygun bir program seçiniz. → "Programlar", Sayfa 26 Çamaşır kapağa sıkışmış. 1. Kapağı yeniden açınız. 2. Sıkışan çamaşırları çıkarınız.


Hata	Nedeni ve sorun giderme
 yanar.	<b>3.</b> Kapağı kapatınız. <b>4.</b> Programı başlatmak için ▷ II tuşuna basınız.
 yanıp söner.	Kapak kapatılmamış. <b>1.</b> Kapağı kapatınız. <b>2.</b> Programı başlatmak için ▷ II tuşuna basınız.
Diğer tüm hata kodları.	Fonksiyonel arıza ▶ Müşteri hizmetlerini arayınız. → "Müşteri hizmetleri", Sayfa 48
"E:30/-20"	Manyetik valf arızalı. ▶ Müşteri hizmetlerini arayınız. → "Müşteri hizmetleri", Sayfa 48
	Deterjan dozajı çok fazla. ▶ Aynı miktarda çamaşır yükü olan bir sonraki yıkama işleminde deterjan miktarını azaltınız.
	İlave su ile doldurulur. ▶ Cihazı çalıştırırken cihazın içine ilave su koymayınız.
Cihaz çalışmıyor.	Şebeke bağlantı kablosunun elektrik fişi takılı değil. ▶ Cihazı elektrik şebekesine bağlayınız.
	Sigorta kutusundaki sigorta atmış. ▶ Sigorta kutusundaki ilgili sigortayı kontrol ediniz.
	Elektrik beslemesi kesildi. ▶ Oda aydınlatmasının veya odadaki diğer cihazların çalışıp çalışmadığını kontrol ediniz.
Program çalışmaya başlamıyor.	▷ II tuşuna basılmamış. ▶ ▷ II tuşuna basınız.
	Kapak kapatılmamış. <b>1.</b> Kapağı kapatınız. <b>2.</b> Programı başlatmak için ▷ II tuşuna basınız.
	Çocuk kilidi etkinleştirildi. ▶ → "Çocuk kilidinin devre dışı bırakılması", Sayfa 34
	◁ / ▷ etkinleştirildi. ▶ ▷ / ▷ etkin olma durumu açısından kontrol edilmelidir. → "Tuşlar", Sayfa 24
	Çamaşır kapağa sıkışmış. <b>1.</b> Kapağı yeniden açınız. <b>2.</b> Sıkışan çamaşırları çıkarınız. <b>3.</b> Kapağı kapatınız. <b>4.</b> Programı başlatmak için ▷ II tuşuna basınız.



Hata	Nedeni ve sorun giderme
Kapak açılmıyor.	<p>⇐ etkinleştirildi.</p> <p>▶ <b>Sıkma</b> veya <b>Boşaltma</b> arasında seçim yaparak ve <b>D</b> II üzerine basarak programa devam ediniz.</p> <hr/> <p>Sıcaklık çok yüksek.</p> <p>▶ Sıcaklık düşene kadar bekleyiniz.</p> <p>▶ → "Programın iptal edilmesi", Sayfa 33</p> <hr/> <p>Su seviyesi çok yüksek.</p> <p>▶ Tahliye için uygun bir program seçiniz. → "Programlar", Sayfa 26</p> <hr/> <p>Elektrik kesintisi.</p> <p>▶ Kapağı acil kilit açma mekanizmasıyla açınız. → "Acil kilit açma mekanizması", Sayfa 46</p>
Deterjanlı su cihazdan pompalanıp boşaltılmıyor.	<p>Tahliye borusu veya su tahliye hortumu tıkanmış.</p> <p>▶ Tahliye borusunu ve su tahliye hortumunu temizleyiniz.</p> <hr/> <p>Boşaltma borusu veya su çıkış hortumu bükülmüş veya sıkışmış.</p> <p>▶ Çıkış borusunun ve su çıkış hortumunun bükülmediğinden veya sıkışmadığından emin olunuz.</p> <hr/> <p>Deterjanlı su pompası tıkanmış.</p> <p>▶ → "Pis su pompasının temizlenmesi", Sayfa 35</p> <hr/> <p>⇐ etkinleştirildi.</p> <p>▶ <b>Sıkma</b> veya <b>Boşaltma</b> arasında seçim yaparak ve <b>D</b> II üzerine basarak programa devam ediniz.</p> <hr/> <p>Su tahliye hortumu çok yükseğe bağlanmış.</p> <p>▶ Su tahliye hortumunu maksimum 1 metre yüksekliğe monte ediniz.</p> <hr/> <p>Deterjan dozajı çok fazla.</p> <p>▶ Hızlı önlem: Bir yemek kaşığı yumuşatıcıyı 0,5 litre suyla karıştırınız ve karışımı soldaki göze dökünüz (Outdoor, Sport ve kaz tüyü çamaşırlar için geçerli değildir).</p> <p>▶ Aynı miktarda çamaşır yükü olan bir sonraki yıkama işleminde deterjan miktarını azaltınız.</p> <hr/> <p>Su çıkış hortumuna izin verilmeyen uzatma monte edildi.</p> <p>▶ Su çıkış hortumundan izin verilmeyen uzatmayı çıkarınız. Cihazın bağlanması</p>

Hata	Nedeni ve sorun giderme
Su girişi gerçekleşmiyor. Deterjan cihazın içine alınmıyor.	▷ II tuşuna basılmamış. ▶ ▷ II tuşuna basınız. Su girişindeki süzgeçler tıkanmış. ▶ Su girişindeki süzgeçleri temizleyiniz. Musluk kapalı. ▶ Musluğu açınız. Su giriş hortumu katlanmış veya sıkışmış. ▶ Su giriş hortumunun katlanmadığından veya sıkışmadığından emin olunuz.
Birden fazla kez sıkma.	Denge kontrol sistemi çamaşırları birkaç kez dağıtarak dengesizliği düzeltiyor. ▶ Hata yok - Müdahale gerekmiyor. <b>Not:</b> Tambura mümkün olduğunca büyük ve küçük çamaşırları bir arada yerleştiriniz. Farklı büyüklükteki çamaşırlar sıkma işlemi esnasında daha iyi dağılır.
Program süresi yıkama sürecinde değişiyor.	Program akışı elektronik olarak optimize ediliyor. Bu durum, program süresinin değişmesine sebep olabilir. ▶ Hata yok - Müdahale gerekmiyor. Denge kontrol sistemi çamaşırları birkaç kez dağıtarak dengesizliği düzeltiyor. ▶ Hata yok - Müdahale gerekmiyor. <b>Not:</b> Tambura mümkün olduğunca büyük ve küçük çamaşırları bir arada yerleştiriniz. Farklı büyüklükteki çamaşırlar sıkma işlemi esnasında daha iyi dağılır. Köpük kontrol sistemi, çok fazla köpük olması durumunda bir yıkama işlemi gerçekleştirir. ▶ Hata yok - Müdahale gerekmiyor.
Tamburun içinde su görünmüyor.	Su seviyesi görünen kısmın altında. ▶ Hata yok - Müdahale gerekmiyor. ▶ Cihazı çalıştırırken cihazın içine ilave su koymayınız.
Program başlatıldıktan sonra tambur sarsılıyor.	Bunun nedeni dahili bir motor testidir. ▶ Hata yok - Müdahale gerekmiyor.
⊗ bölmesinde kalan su mevcut.	⊗ bölmesindeki tertibat tıkanmış. ▶ → " <i>Deterjan çekmecesinin temizlenmesi</i> ", Sayfa 35
Sıkma sırasında cihazda titreşim ve hareket.	Cihaz doğru şekilde hizalanmamış. ▶ Cihazın doğru konumlandırılması Cihaz ayakları sabitlenmemiş.

Hata	Nedeni ve sorun giderme
Sıkma sırasında cihazda titreşim ve hareket.	<ul style="list-style-type: none"> <li>▶ Cihaz ayaklarını sıkınız. Cihazın doğru konumlandırılması</li> </ul>
Yoğun köpük oluşumu.	<p>Taşıma güvenliği donanımları çıkarılmamış.</p> <ul style="list-style-type: none"> <li>▶ Taşıma emniyet tertibatlarının çıkarılması</li> </ul>
Yüksek sıkma devir sayısına ulaşamadı.	<p>Deterjan dozajı çok fazla.</p> <ul style="list-style-type: none"> <li>▶ Hızlı önlem: Bir yemek kaşığı yumuşatıcıyı 0,5 litre suyla karıştırınız ve karışımı soldaki göze dökünüz (Outdoor, Sport ve kaz tüyü çamaşırlar için geçerli değildir).</li> <li>▶ Aynı miktarda çamaşır yükü olan bir sonraki yıkama işleminde deterjan miktarını azaltınız.</li> </ul>
Yüksek sıkma devir sayısına ulaşamadı.	<p>Düşük sıkma devir sayısı ayarlanmış.</p> <ul style="list-style-type: none"> <li>▶ Bir sonraki yıkamada yüksek bir sıkma devir sayısı ayarlayınız.</li> </ul> <p> etkinleştirildi.</p> <ul style="list-style-type: none"> <li>▶ Kumaş türüne uygun programı seçiniz.</li> </ul> <p>Denge kontrol sistemi azalan sıkma devir sayısı nedeniyle oluşan dengesizliği düzeltiyor.</p> <ul style="list-style-type: none"> <li>▶ Tamburun içindeki çamaşırları yeniden dağıtınız.</li> </ul> <p><b>Not:</b> Mümkün olduğunca büyük ve küçük çamaşırları birlikte tambura yerleştiriniz. Farklı büyüklükteki çamaşırlar sıkma işlemi esnasında daha iyi dağılır.</p> <ul style="list-style-type: none"> <li>▶ <b>Sıkma</b> programını başlatınız.</li> </ul>
Sıkma programı çalışmaya başlamıyor.	<p>Tahliye borusu veya su tahliye hortumu tıkanmış.</p> <ul style="list-style-type: none"> <li>▶ Tahliye borusunu ve su tahliye hortumunu temizleyiniz.</li> </ul> <p>Boşaltma borusu veya su çıkış hortumu bükülmüş veya sıkışmış.</p> <ul style="list-style-type: none"> <li>▶ Çıkış borusunun ve su çıkış hortumunun bükülmediğinden veya sıkışmadığından emin olunuz.</li> </ul> <p>Denge kontrol sistemi sıkma işlemini çamaşırlar eşit dağılmadığı için durdurdu.</p> <ul style="list-style-type: none"> <li>▶ Tamburun içindeki çamaşırları yeniden dağıtınız.</li> </ul> <p><b>Not:</b> Mümkün olduğunca büyük ve küçük çamaşırları birlikte tambura yerleştiriniz. Farklı büyüklükteki çamaşırlar sıkma işlemi esnasında daha iyi dağılır.</p> <ul style="list-style-type: none"> <li>▶ <b>Sıkma</b> programını başlatınız.</li> </ul>
Gürültülü, tıslama sesi.	<p>Su, basınç altında deterjan bölmesine boşaltılır.</p> <ul style="list-style-type: none"> <li>▶ Hata yok - Normal çalışma sesi.</li> </ul>

Hata	Nedeni ve sorun giderme
Sıkma sırasında yüksek sesli gürültü.	Cihaz doğru şekilde hizalanmamış. ► Cihazın doğru konumlandırılması
	Cihaz ayakları sabitlenmemiş. ► Cihaz ayaklarını sıkınız. Cihazın doğru konumlandırılması
	Taşıma güvenliği donanımları çıkarılmamış. ► Taşıma emniyet tertibatlarının çıkarılması
Sürekli, sessiz vızıldayan fan gürültüsü.	Aktif oksijen uygulaması aktif. ► Hata yok - Normal çalışma sesi.
Deterjanlı su pompasında tıkırtı.	Deterjanlı su pompasına yabancı nesne girmiş. ► → "Pis su pompasının temizlenmesi", Sayfa 35
Cızırtılı, ritmik emme sesi.	Deterjanlı su pompası aktif, deterjanlı su pompalanıp boşaltılır. ► Hata yok - Normal çalışma sesi.
Kırıksıklık oluşumu.	Sıkma devir sayısı çok yüksek. ► Bir sonraki yıkamada düşük bir sıkma devir sayısı ayarlayınız.
	Doldurma miktarı çok yüksek. ► Bir sonraki yıkamada doldurma miktarını azaltınız.
	Kumaş türü için uygun olmayan bir program ayarlanmıştır. ► Kumaş türüne uygun programı seçiniz.
Deterjan veya yumuşatıcı contadan damlıyor ve kapak üzerinde veya conta kıvrımı içinde toplanıyor.	Deterjan çekmecesinde çok fazla deterjan / yumuşatıcı var. ► Sıvı deterjan ve yumuşatıcı dozajlama sırasında deterjan bölmesindeki işarete dikkat ediniz ve bunu aşacak şekilde dozajlamayınız.
Sıkma sonucu tatmin edici değil. Çamaşırlar çok ıslak / çok nemli.	Düşük sıkma devir sayısı ayarlanmış. ► Bir sonraki yıkamada yüksek bir sıkma devir sayısı ayarlayınız. ► <b>Sıkma</b> programını başlatınız.
	 etkinleştirildi. ► Kumaş türüne uygun programı seçiniz.
	Tahliye borusu veya su tahliye hortumu tıkanmış. ► Tahliye borusunu ve su tahliye hortumunu temizleyiniz.
	Boşaltma borusu veya su çıkış hortumu bükülmüş veya sıkışmış.

Hata	Nedeni ve sorun giderme
Sıkma sonucu tatmin edici değil. Çamaşırlar çok ıslak / çok nemli.	<p>► Çıkış borusunun ve su çıkış hortumunun bükülmediğinden veya sıkışmadığından emin olunuz.</p> <p>Denge kontrol sistemi sıkma işlemini çamaşırlar eşit dağılmadığı için durdurdu.</p> <p>► Tamburun içindeki çamaşırları yeniden dağıtınız.</p> <p><b>Not:</b> Mümkün olduğunca büyük ve küçük çamaşırları birlikte tambura yerleştiriniz. Farklı büyüklükteki çamaşırlar sıkma işlemi esnasında daha iyi dağılır.</p> <p>► <b>Sıkma</b> programını başlatınız.</p> <p>Denge kontrol sistemi azalan sıkma devir sayısı nedeniyle oluşan dengesizliği düzeltiyor.</p> <p>► Tamburun içindeki çamaşırları yeniden dağıtınız.</p> <p><b>Not:</b> Mümkün olduğunca büyük ve küçük çamaşırları birlikte tambura yerleştiriniz. Farklı büyüklükteki çamaşırlar sıkma işlemi esnasında daha iyi dağılır.</p> <p>► <b>Sıkma</b> programını başlatınız.</p>
Çamaşırlarda deterjan artıkları mevcut.	<p>Çamaşır deterjanları çamaşırların üzerine çöken, suda çözünmeyen maddeler içerebilir.</p> <p>► <b>Durulama</b> programını başlatınız.</p>
Kuru çamaşırlarda deterjan artıkları mevcut.	<p>Çamaşır deterjanları çamaşırların üzerine çöken, suda çözünmeyen maddeler içerebilir.</p> <p>► Çamaşırları yıkama ve kurutma işleminden sonra fırçalayınız.</p>
Su giriş hortumundan dışarı su akıyor.	<p>Su giriş hortumu doğru / sıkı bağlanmamış.</p> <p><b>1.</b> Su giriş hortumunu doğru bağlayınız. Su giriş hortumunun bağlanması</p> <p><b>2.</b> Vida bağlantısını sıkınız.</p>
Su tahliye hortumundan dışarı su akıyor.	<p>Su tahliye hortumu hasarlı.</p> <p>► Hasarlı su tahliye hortumunu değiştiriniz.</p> <p>Su tahliye hortumu doğru bağlanmamış.</p> <p>► Su tahliye hortumunu doğru bağlayınız. Su tahliyesi bağlantı türleri</p>
Cihaz içinde koku oluşmuş.	<p>Nem ve deterjan kalıntıları bakteri oluşumuna neden olabilir.</p> <p>► → "<i>Tamburun temizlenmesi</i>", Sayfa 34</p> <p>► Cihazı kullanmayacaksanız kapak ve deterjan çekmecesini açık bırakılarak, kalan suyun kuruması sağlanmalıdır.</p>

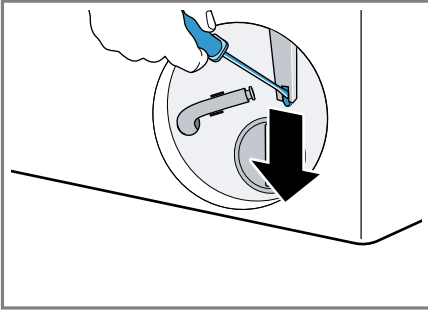
## 17.1 Acil kilit açma mekanizması

### Kapak kilidinin açılması

**Gereklilik:** Pis su pompası boş.  
→ Sayfa 35

1. **DİKKAT!** Dışarı akan su maddi hasara neden olabilir.
- ▶ Camdan su görünüyorsa kapak açılmamalıdır.

Acil kilit açma mekanizması bir alet ile aşağı doğru çekilmeli ve serbest bırakılmalıdır.



- ✓ Kapak kilidi açılır.
2. Bakım kapağı takılmalı ve yerine oturtulmalıdır.
3. Bakım kapağı kapatılmalıdır.

## 18 Taşıma, depolama ve atığa verme

Burada cihazınızın taşıma ve depolama için hazırlanması açıklanmaktadır. Ayrıca eski cihazların atığa verilmesi konusunda bilgi verilmektedir.

### 18.1 Cihazın sökülmesi

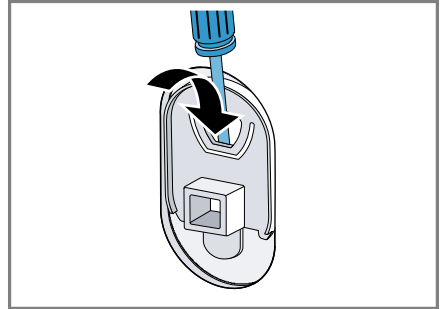
**Not:** Kullanım için daha detaylı bilgilere [www.profilo.com](http://www.profilo.com) üzerinden veya bu kullanım kılavuzunun başlık sayfasındaki QR kodunu taratarak ulaşabilirsiniz.

1. Musluğu kapatınız.
2. Su giriş hortumunu boşaltınız.
3. Cihazı kapatınız.
4. Cihazın elektrik fişini çekiniz.
5. Deterjanlı suyu boşaltınız.  
→ "Pis su pompasının temizlenmesi", Sayfa 35
6. Hortumları sökünüz.

### 18.2 Taşıma emniyet tertibatlarının takılması

Hasarları önlemek için cihazı taşıma emniyet tertibatlarıyla emniyete alınız.

1. 4 muhafaza kapağını bir tornavida yardımıyla sökünüz.



Muhafaza kapaklarını muhafaza ediniz.

2. 4 nakliye emniyetini takınız. Bu süreçte Taşıma emniyet tertibatlarının çıkarılması açıklamasını bir kılavuz olarak kullanınız ve ters sırada ilerleyiniz.

### 18.3 Cihazın yeniden çalıştırılması

- Ayrıntılı bilgi için bkz.  
→ "*Kurma ve bağlama*", Sayfa 14 ve  
→ "*İlk Kullanım öncesi*", Sayfa 21.

### 18.4 Eski cihazları atığa verme

Çevreye duyarlı bir imha işlemiyle çok değerli ham maddeler yeniden kullanılmak üzere değerlendirilebilir.

#### **⚠ UYARI** **Sağlık tehlikesi!**

Çocuklar kendilerini cihaz içine kilitleyebilir ve bunun sonucunda ölüm tehlikesi söz konusu olabilir.

- Cihazı, cihaz kapağının açılmasını bloke edebilecek veya engelleyebilecek bir kapının arkasında kurmayın.
- Hizmet dışı bırakılan cihazlarda elektrik fişi çekilmeli, şebeke bağlantı kablosu kesilmeli ve cihaz kapısının kilidi kapı kapanmayacak şekilde tahrip edilmelidir.

1. Elektrik kablosunun elektrik fişini çekin.
2. Elektrik kablosunu kesip ayırın.
3. Cihazı çevreye zarar vermeyecek şekilde imha ediniz.

Güncel imha yol ve yöntemleri hakkında bilgi edinmek için lütfen yetkili satıcınıza veya bağlı olduğunuz belediyeye ya da şehir idaresine başvurunuz.



Bu ürün T.C. Çevre ve Şehircilik Bakanlığı tarafından yayımlanan "Atık Elektrikli ve Elektronik Eşyaların Kontrolü

Yönetmeliği"nde belirtilen zararlı ve yasaklı maddeleri içermez.

AEEE yönetmeliğine uygundur.

Bu ürün, geri dönüşümlü ve tekrar kullanılabilir nitelikteki yüksek kaliteli parça ve malzemelerden üretilmiştir. Bu nedenle, ürünü, hizmet ömrünün sonunda evsel veya diğer atıklarla birlikte atmayın. Elektrikli ve elektronik cihazların geri dönüşümü için bir toplama noktasına götürün. Bu toplama noktalarını bölgenizdeki yerel yönetime sorun. Kullanılmış ürünleri geri kazanıma vererek çevrenin ve doğal kaynakların korunmasına yardımcı olun. Ürünü atmadan önce çocukların güvenliği için elektrik fişini kesin ve kilit mekanizmasını kırarak çalışmaz duruma getirin.

## 19 Müşteri hizmetleri

Kullanım ile ilgili sorularınız, cihazda kendinizin gideremediği bir arıza veya cihazda onarım yapma gereği varsa müşteri hizmetlerimize başvurun. İlgili Ürünlerin Çevreye Duyarlı Tasarımına İlişkin Yönetmeliği uyarınca fonksiyon ile ilgili orijinal yedek parçaları, cihazınız piyasaya çıkarıldıktan sonra en az 10 yıl süresince müşteri hizmetlerimizden temin edebilirsiniz.

Ülkenizde geçerli olan garanti süresi ve garanti koşulları ile ilgili ayrıntılı bilgileri müşteri hizmetlerimizden, yetkili satıcınızdan veya Web sitemizden alabilirsiniz.

Müşteri hizmetlerine başvurduğunuzda cihazınızın ürün numarasını (E-Nr.) ve imalat numarasını (FD) hazır bulundurunuz. Müşteri hizmetlerinin irtibat bilgileri, ekteki müşteri hizmetleri dizininde veya web sitemizde yer almaktadır.

### 19.1 Ürün numarası (E-Nr.) ve imalat numarası (FD)

Ürün numarasını (E-Nr.) ve imalat numarasını (FD) cihazın tip etiketinde bulabilirsiniz.

Tip plakasının yeri modele bağlı olarak değişir:

- Kapağın iç tarafında.
- Bakım kapağının iç tarafında.
- Cihazın arka tarafında.

Cihaz bilgilerini ve müşteri hizmetlerinin telefon numarasını hızlıca bulabilmeniz için bilgileri not etmenizi öneririz.

### 19.2 Garanti Şartları

Kullanım Süresi: 10 YIL (Ürünün fonksiyonunu yerine getirebilmesi için gerekli yedek parça bulundurma süresi).

Malın ayıplı olduğunun anlaşılması durumunda tüketici, 6502 sayılı Tüketicinin Korunması Hakkında Kanunun 11 inci maddesinde yer alan;

- Sözleşmeden dönme
- Satış bedelinden indirim isteme,
- Ücretsiz onarılmasını isteme,
- Satılanın ayıpsız bir misli ile değiştirilmesini isteme,

haklarından birini kullanabilir.

Tüketicinin bu haklarından ücretsiz onarım hakkını seçmesi durumunda satıcı; işçilik masrafı, değiştirilen parça bedeli ya da başka herhangi bir ad altında hiçbir ücret talep etmeksizin malın onarımını yapmak veya yaptırmakla yükümlüdür.

Tüketici ücretsiz onarım hakkını üretici veya ithalatçıya karşı da kullanılabilir. Satıcı, üretici ve ithalatçı tüketicinin bu hakkını kullanmasından müteselsilen sorumludur.

Tüketicinin, ücretsiz onarım hakkını kullanması halinde malın;


- Garanti süresi içinde tekrar arızalanması,
- Tamiri için gereken azami sürenin aşılması,
- Tamirinin mümkün olmadığının, yetkili servis istasyonu, satıcı, üretici veya ithalatçı tarafından bir raporla belirlenmesi durumlarında;

tüketici malın bedel iadesini, ayıp oranında bedel indirimi veya imkan varsa malın ayıpsız misli ile değiştirilmesini satıcıdan talep edilir. Satıcı, tüketicinin talebini reddedemez. Bu talebin yerine getirilmemesi durumunda satıcı, üretici ve ithalatçı müteselsilen sorumludur.



## 20 Tüketim değerleri

Aşağıdaki bilgiler Ürünlerin Çevreye Duyarlı Tasarımına İlişkin Yönetmelik uyarınca verilmektedir. **Eko 40–60** dışındaki programlar için verilen değerler yalnızca referans değerlerdir ve geçerli EN60456 normuna dayalı olarak belirlenmiştir.

Program	Dolum miktarı (kg)	Program süresi (sa:dak) <sup>1</sup>	Enerji tüketimi (kWh/çevrim) <sup>1</sup>	Su tüketimi (l/çevrim) <sup>1</sup>	Maksimum sıcaklık (°C) 5 dak <sup>1</sup>	Sıkma devir sayısı (dev/dak) <sup>1</sup>	Kalan nem (%) <sup>1</sup>
Eko 40–60 <sup>2</sup>	10,0	3:50	1,250	60,0	45	1400	50,00
Eko 40–60 <sup>2</sup>	5,0	2:58	0,650	45,0	35	1400	50,00
Eko 40–60 <sup>2</sup>	2,5	2:50	0,300	40,0	26	1400	54,00
Pamuklular 2 0 °C	10,0	3:15	0,350	88,0	21	1400	48,00
Pamuklular 4 0 °C	10,0	3:15	1,200	88,0	43	1400	48,00
Pamuklular 6 0 °C	10,0	3:15	1,450	88,0	55	1400	48,00
Sentetikler 40 °C	4,0	2:29	0,770	62,0	42	1200	30,00
Karışık 40 °C	4,0	1:00	0,620	42,0	41	1400	52,00
Yünlüler  30 °C	2,0	0:40	0,250	48,0	26	800	25,00

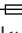
<sup>1</sup> Gerçek değerler su basıncı, sertlik ve giriş sıcaklığı, ortam sıcaklığı, çamaşırın cinsi, miktarı ve kirlilik derecesi, kullanılan deterjan, elektrik beslemesindeki dalgalanmalar ve seçilen ilave fonksiyonların etkisi nedeniyle belirtilen değerlerden farklı olabilir.

<sup>2</sup> Ekolojik Tasarım Yönetmeliği ve soğuk su ile (15 C) AB Enerji Etiketli Yönetmeliği uyarınca test programı.

## 21 Teknik veriler

Cihaz yüksekliği	84,8 cm
Cihaz genişliği	59,8 cm
Cihaz derinliği	61,8 cm
Ağırlık	77,2 kg <sup>1</sup>

<sup>1</sup> Cihazın donanımına göre değişir

Maksimum dolum miktarı	9,0 kg
Şebeke gerilimi	220-240 V, 50 Hz
 Minimum kurulum güvenliği	10 A
Nominal güç	2300 W

<sup>1</sup> Cihazın donanımına göre değişir

Güç tüketimi	<ul style="list-style-type: none"><li>■ Kapalı durumda: 0,10 W</li><li>■ Kapalı olmayan durumda: 0,50 W</li></ul>
Su basıncı	<ul style="list-style-type: none"><li>■ Minimum: 100 kPa (1 bar)</li><li>■ Maksimum: 1000 kPa (10 bar)</li></ul>
Su giriş hortumunun uzunluğu	150 cm
Su çıkış hortumunun uzunluğu	150 cm
Şebeke bağlantı kablolarının uzunluğu	160 cm

<sup>1</sup> Cihazın donanımına göre değişir

Modelinizle ilgili ayrıntılı bilgileri İnternet'te şurada bulabilirsiniz: <https://www.profilo.com/enerjietiketi>. Lütfen model arama ile ilgili talimatları izleyiniz. Model tanımı tip plakasında yer alan ürün numarasındaki (E-Nr.) eğik çizgiden önceki işaretlerden oluşur. Model tanımını alternatif olarak enerji etiketinin ilk satırında da bulabilirsiniz.



Her zaman  
yanınızdayız

**PROFİLO**

**444 7766**

**Çağrı Yönetim Merkezi**

Profilo ile ilgili tüm sorularınız için...

[www.profilo.com.tr](http://www.profilo.com.tr)

**BSH Ev Aletleri ve Sanayi Ticaret A.Ş.**

Fatih Sultan Mehmet Mahallesi, Balkan Caddesi No:51

34771 Ümraniye İstanbul

TURKEY



**9001554463**

011003