



SIEMENS



Πλυντήριο ρούχων

WM14UTK8GR

el Εγχειρίδιο χρήστη και οδηγίες εγκατάστασης



Register your product on My Siemens and discover exclusive services and offers.

siemens-home.bsh-group.com/welcome

The future moving in.

Siemens Home Appliances

Πίνακας περιεχομένων

Ασφάλεια.....	4	Πριν την πρώτη χρήση	35
Γενικές υποδείξεις	4	Εκκίνηση κενής διαδικασίας	
Χρήση σύμφωνα με τον σκοπό		πλύσης	35
προορισμού	4	Ρούχα	37
Περιορισμός ομάδας χρηστών	4	Προετοιμασία των ρούχων.....	37
Ασφαλής εγκατάσταση	5	Ταξινόμηση των ρούχων	37
Ασφαλής χρήση	7	Βαθμοί ρύπανσης	38
Ασφαλής καθαρισμός και		Σύμβολα φροντίδας πάνω στις	
συντήρηση	10	ετικέτες φροντίδας	38
Αποφυγή υλικών ζημιών	12	Απορρυπαντικά και πρόσθετα	
Προστασία περιβάλλοντος και		υγρά φροντίδας.....	38
οικονομία.....	13	Σύσταση απορρυπαντικού	39
Απόσυρση συσκευασίας	13	Δόση του απορρυπαντικού.....	39
Εξοικονόμηση ενέργειας και		Βασικός χειρισμός.....	40
πόρων	13	Ενεργοποίηση της συσκευής	40
Λειτουργία εξοικονόμησης		Ρύθμιση προγράμματος	40
ενέργειας	14	Προσαρμογή των ρυθμίσεων του	
Τοποθέτηση και σύνδεση	14	προγράμματος.....	41
Αποσυσκευασία συσκευής	14	Τοποθέτηση των ρούχων	41
Υλικά παράδοσης	15	Τοποθέτηση μεζούρας για υγρό	
Απαιτήσεις στη θέση		απορρυπαντικό	41
τοποθέτησης.....	15	Χρήση μεζούρας για υγρό	
Αφαίρεση των ασφαλειών		απορρυπαντικό	42
μεταφοράς.....	17	Πλήρωση απορρυπαντικού και	
Σύνδεση της συσκευής.....	18	πρόσθετου υγρού φροντίδας	42
Ευθυγράμμιση της συσκευής	19	Εκκίνηση του προγράμματος	43
Ηλεκτρική σύνδεση της		Προσαρμογή του χρόνου	
συσκευής.....	20	"Έτοιμο σε" πριν την έναρξη του	
Γνωριμία.....	21	προγράμματος.....	43
Συσκευή.....	21	Συμπλήρωση ρούχων	43
Θήκη απορρυπαντικού	22	Διακοπή του προγράμματος.....	43
Στοιχεία χειρισμού	22	Συνεχίση του προγράμματος σε	
Οθόνη ενδείξεων	23	περίπτωση διακοπής	
Πλήκτρα	26	ξεβγάλματος	44
Προγράμματα	28	Αφαίρεση ρούχων.....	44
Εξαρθήματα	35	Απενεργοποίηση της συσκευής	44

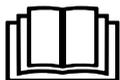
Ασφάλεια παιδιών	45	Τεχνικά στοιχεία.....	68
Ενεργοποίηση της ασφάλειας παιδιών.....	45		
Απενεργοποίηση της ασφάλειας παιδιών.....	45		
Βασικές ρυθμίσεις.....	46		
Επισκόπηση των βασικών ρυθμίσεων.....	46		
Αλλαγή των βασικών ρυθμίσεων	47		
Καθαρισμός και φροντίδα.....	47		
Συμβουλές για τη φροντίδα της συσκευής.....	47		
Καθαρισμός του κάδου.....	47		
Καθαρισμός της θήκης του απορρυπαντικού	48		
Απασβέστωση	49		
Καθαρισμός της αντλίας απόνερων.....	49		
Καθαρισμός του εύκαμπτου σωλήνα αποχέτευσης νερού στο σιφόνι.....	51		
Καθαρίστε τα φίλτρα στην παροχή νερού.....	52		
Αποκατάσταση βλαβών.....	55		
Δυσλειτουργίες	55		
Διάταξη απασφάλισης ανάγκης.....	64		
Μεταφορά, αποθήκευση και απόσυρση.....	64		
Αποσυναρμολόγηση της συσκευής.....	64		
Τοποθέτηση των ασφαλειών μεταφοράς.....	65		
Θέση της συσκευής ξανά σε λειτουργία	66		
Απόσυρση παλιάς συσκευής	66		
Υπηρεσία εξυπηρέτησης πελατών	66		
Αριθμός προϊόντος (E-Nr.) και αριθμός κατασκευής (FD).....	67		
Τιμές κατανάλωσης	68		



Ασφάλεια

Προσέξτε τις ακόλουθες υποδείξεις ασφαλείας.

Γενικές υποδείξεις



- Διαβάστε προσεκτικά αυτές τις οδηγίες.
- Φυλάξτε τις οδηγίες καθώς και τις πληροφορίες προϊόντος για μετέπειτα χρήση ή για τον επόμενο κάτοχο της συσκευής.
- Μη συνδέετε τη συσκευή σε περίπτωση ζημιάς κατά τη μεταφορά.

Χρήση σύμφωνα με τον σκοπό προορισμού

Χρησιμοποιείτε τη συσκευή μόνο:

- για το πλύσιμο ρούχων που μπορούν να πλυθούν στο πλυντήριο ρούχων και μάλλινων, πλενόμενων στο χέρι, σύμφωνα με τις ετικέτες φροντίδας.
- με νερό του δικτύου ύδρευσης και απορρυπαντικά και υλικά φροντίδας του εμπορίου, κατάλληλα για τη χρήση σε πλυντήρια ρούχων.
- στα ιδιωτικά νοικοκυριά και σε κλειστούς χώρους του οικιακού περιβάλλοντος.
- μέχρι ένα ύψος από 4000 m πάνω από την επιφάνεια της θάλασσας.

Περιορισμός ομάδας χρηστών

Αυτή η συσκευή μπορεί να χρησιμοποιείται από παιδιά από 8 ετών και άνω και από πρόσωπα με μειωμένες φυσικές, αισθητήριες ή νοητικές ικανότητες καθώς και έλλειψη εμπειρίας και/ή γνώσης, αν επιβλέπονται ή έχουν κατατοπιστεί σχετικά με την ασφαλή χρήση της συσκευής και έχουν κατανοήσει τους κινδύνους που απορρέουν από αυτή.

Τα παιδιά δεν επιτρέπεται να παίζουν με τη συσκευή.

Ο καθαρισμός και η συντήρηση από το χρήστη δεν επιτρέπεται να εκτελείται από παιδιά χωρίς επίβλεψη.

Κρατάτε τα παιδιά κάτω των 3 ετών και τα κατοικίδια ζώα μακριά.

Ασφαλής εγκατάσταση

Προσέξτε τις υποδείξεις ασφαλείας, όταν εγκαθιστάτε τη συσκευή.

⚠ ΠΡΟΕΙΔΟΠΟΙΗΣΗ – Κίνδυνος ηλεκτροπληξίας!

- Οι μη ενδεδειγμένες εγκαταστάσεις είναι επικίνδυνες.
 - ▶ Συνδέστε και χρησιμοποιείτε τη συσκευή μόνο σύμφωνα με τα στοιχεία που αναφέρονται στην πινακίδα τύπου.
 - ▶ Συνδέστε τη συσκευή σε ένα δίκτυο ρεύματος με εναλλασσόμενο ρεύμα μόνο μέσω μιας γειωμένης πρίζας, εγκατεστημένης σύμφωνα με τους κανονισμούς.
 - ▶ Το σύστημα αγωγών προστασίας (γείωση) της ηλεκτρικής εγκατάστασης του σπιτιού πρέπει να είναι εγκατεστημένο σύμφωνα με τους κανονισμούς. Η εγκατάσταση πρέπει να έχει μια επαρκώς μεγάλη διατομή αγωγού.
 - ▶ Σε περίπτωση χρήσης ενός διακόπτη προστασίας με ρελέ διαφυγής τοποθετείτε μόνο έναν τύπο με το σήμα .
 - ▶ Μην τροφοδοτείτε τη συσκευή ποτέ μέσω μιας εξωτερικής διάταξης μεταγωγής, π.χ. χρονοδιακόπτης ή τηλεχειρισμός.
 - ▶ Όταν η συσκευή είναι εγκατεστημένη, πρέπει το φινιρίσμα του καλωδίου σύνδεσης να είναι ελεύθερα προσιτό ή σε περίπτωση που η ελεύθερη πρόσβαση δεν είναι δυνατή, πρέπει στη μόνιμη ηλεκτρική εγκατάσταση να τοποθετηθεί μια διάταξη διακοπής όλων των πόλων σύμφωνα με τους κανονισμούς εγκατάστασης.
 - ▶ Κατά την τοποθέτηση της συσκευής προσέξτε, να μη μαγκωθεί ή να μην τσακιστεί το καλώδιο σύνδεσης στο δίκτυο του ρεύματος.
- Μια χαλασμένη μόνωση του καλωδίου σύνδεσης είναι επικίνδυνη.
 - ▶ Μη φέρνετε ποτέ το καλώδιο σύνδεσης σε επαφή με καυτά μέρη συσκευών ή πηγές θερμότητας.
 - ▶ Μην αφήνετε ποτέ το καλώδιο σύνδεσης να έρθει σε επαφή με αιχμηρές μύτες ή κοφτερές ακμές.
 - ▶ Μην τσακίζετε, μη συνθλίβετε ή μη μετατρέπετε ποτέ το καλώδιο σύνδεσης.

⚠️ ΠΡΟΕΙΔΟΠΟΙΗΣΗ – Κίνδυνος πυρκαγιάς!

Η χρήση ενός επεκταμένου καλωδίου σύνδεσης στο δίκτυο του ρεύματος και μη εγκεκριμένων προσαρμογών, είναι επικίνδυνη.

- ▶ Μη χρησιμοποιείτε κανένα καλώδιο επέκτασης (μπαλαντέζα) ή πολύπριζο.
- ▶ Όταν το καλώδιο σύνδεσης στο δίκτυο του ρεύματος είναι πολύ μικρό, ελάτε σε επαφή με την υπηρεσία εξυπηρέτησης πελατών.
- ▶ Χρησιμοποιείτε μόνο προσαρμογείς, εγκεκριμένους από τον κατασκευαστή.

⚠️ ΠΡΟΕΙΔΟΠΟΙΗΣΗ – Κίνδυνος τραυματισμού!

- Το μεγάλο βάρος της συσκευής μπορεί να οδηγήσει σε τραυματισμούς κατά την ανύψωση.
 - ▶ Μη σηκώνετε μόνοι σας τη συσκευή.
- Όταν αυτή η συσκευή τοποθετηθεί μη ενδεδειγμένα σε μια στήλη πλυντηρίου- στεγνωτήρα, μπορεί η τοποθετημένη πάνω συσκευή να πέσει κάτω.
 - ▶ Στοιβάζετε τον στεγνωτήρα αποκλειστικά με το σετ σύνδεσης του κατασκευαστή του στεγνωτήρα πάνω σε ένα πλυντήριο ρούχων . Μια άλλη μέθοδος τοποθέτησης δεν επιτρέπεται.
 - ▶ Μην τοποθετείτε τη συσκευή σε μια στήλη πλυντηρίου- στεγνωτήρα, όταν ο κατασκευαστής του στεγνωτήρα δεν προσφέρει κανένα κατάλληλο σετ σύνδεσης.
 - ▶ Μην τοποθετείτε καμία συσκευή από διαφορετικούς κατασκευαστές και με διαφορετικό βάθος και πλάτος σε μια στήλη πλυντηρίου- στεγνωτήρα.
 - ▶ Μην τοποθετείτε καμία στήλη πλυντηρίου- στεγνωτήρα πάνω σε μια βάση, οι συσκευές μπορούν να ανατραπούν.

⚠️ ΠΡΟΕΙΔΟΠΟΙΗΣΗ – Κίνδυνος ασφυξίας!

Τα παιδιά μπορεί να περάσουν τα υλικά της συσκευασίας πάνω από το κεφάλι ή να τυλιχτούν σ' αυτά και να πάθουν ασφυξία.

- ▶ Κρατάτε τα υλικά συσκευασίας μακριά από τα παιδιά.

- ▶ Μην αφήνετε τα παιδιά να παίζουν με τα υλικά συσκευασίας.

⚠ ΠΡΟΣΟΧΗ – Κίνδυνος τραυματισμού!

- Η συσκευή μπορεί κατά τη διάρκεια της λειτουργίας να δονείται ή να κινείται.
 - ▶ Τοποθετήστε τη συσκευή πάνω σε μια καθαρή, επίπεδη και σταθερή επιφάνεια.
 - ▶ Ευθυγραμμίστε τη συσκευή με τα πόδια της συσκευής και ένα αλφάδι.
- Σε περίπτωση ακατάλληλης τοποθέτησης εύκαμπτων σωλήνων και καλωδίων σύνδεσης υπάρχει κίνδυνος σκοντάματος.
 - ▶ Οι εύκαμπτοι σωλήνες και τα καλώδια σύνδεσης πρέπει να εγκαθίστανται έτσι, ώστε να μην υπάρχει κίνδυνος σκοντάματος.
- Όταν η συσκευή μετακινείται από τα προεξέχοντα εξαρτήματα, όπως π.χ. η πόρτα της συσκευής, τα εξαρτήματα μπορούν να σπάσουν.
 - ▶ Μην μετακινείτε τη συσκευή από τα προεξέχοντα εξαρτήματα.

⚠ ΠΡΟΣΟΧΗ – Κίνδυνος κοπής!

Οι κοφτερές ακμές στη συσκευή μπορούν σε περίπτωση επαφής να οδηγήσουν σε τραυματισμούς.

- ▶ Μην αγγίζετε τη συσκευή στις κοφτερές ακμές.
- ▶ Χρησιμοποιείτε γάντια προστασίας κατά την εγκατάσταση και τη μεταφορά της συσκευής.

Ασφαλής χρήση

⚠ ΠΡΟΕΙΔΟΠΟΙΗΣΗ – Κίνδυνος ηλεκτροπληξίας!

- Μια συσκευή ή ένα καλώδιο σύνδεσης που έχουν υποστεί ζημιά είναι επικίνδυνα.
 - ▶ Μην λειτουργείτε ποτέ μια συσκευή που έχει υποστεί ζημιά.
 - ▶ Μην τραβάτε ποτέ το καλώδιο σύνδεσης, για να αποσυνδέσετε τη συσκευή από το δίκτυο του ρεύματος. Τραβάτε πάντοτε το φινιρίσμα του καλωδίου σύνδεσης.

- ▶ Όταν η συσκευή ή το καλώδιο σύνδεσης έχει ζημιά, τραβήξτε αμέσως το φινι του καλωδίου σύνδεσης ή κατεβάστε την ασφάλεια στο κιβώτιο των ασφαλειών και κλείστε τη βάνα παροχής νερού.
- ▶ "Καλέστε την υπηρεσία εξυπηρέτησης πελατών." → Σελίδα 66
- ▶ Μόνο εκπαιδευμένο γι' αυτό, ειδικευμένο προσωπικό επιτρέπεται να πραγματοποιήσει επισκευές στη συσκευή.
- Μια εισχώρηση υγρασίας μπορεί να προκαλέσει ηλεκτροπληξία.
 - ▶ Χρησιμοποιείτε τη συσκευή μόνο σε κλειστούς χώρους.
 - ▶ Μην εκθέτετε τη συσκευή ποτέ σε μεγάλη ζέστη και υγρασία.
 - ▶ Μη χρησιμοποιείτε συσκευές εκτόξευσης ατμού, συσκευές καθαρισμού υψηλής πίεσης, εύκαμπτους σωλήνες ή καταιονητήρες, για να καθαρίζετε τη συσκευή.

ΠΡΟΕΙΔΟΠΟΙΗΣΗ – Κίνδυνος βλάβης για την υγεία!

Τα παιδιά μπορούν να κλειδωθούν στη συσκευή και να τεθεί σε κίνδυνο η ζωή τους.

- ▶ Μην τοποθετείτε τη συσκευή πίσω από μια πόρτα, η οποία μπλοκάρει ή εμποδίζει το άνοιγμα της πόρτας της συσκευής.
- ▶ Στις παλιές και άχρηστες συσκευές τραβήξτε το φινι του καλωδίου σύνδεσης, μετά κόψτε το καλώδιο σύνδεσης και καταστρέψτε την κλειδαριά της πόρτας της συσκευής, έτσι ώστε η πόρτα της συσκευής να μην κλείνει πλέον.

ΠΡΟΕΙΔΟΠΟΙΗΣΗ – Κίνδυνος ασφυξίας!

Τα παιδιά μπορεί να εισπνεύσουν ή να καταπιούν μικρά κομμάτια και έτσι να πάθουν ασφυξία.

- ▶ Κρατάτε τα μικρά κομμάτια μακριά από τα παιδιά.
- ▶ Μην αφήνετε τα παιδιά να παίζουν με μικρά κομμάτια.

ΠΡΟΕΙΔΟΠΟΙΗΣΗ – Κίνδυνος δηλητηρίασης!

Απορρυπαντικά και πρόσθετα υγρά φροντίδας σε περίπτωση κατάπτωσης μπορεί να οδηγήσουν σε δηλητηριάσεις.

- ▶ Σε περίπτωση αθέλητης κατάπτωσης ζητήστε ιατρική συμβουλή.

- ▶ Φυλάτε τα απορρυπαντικά και τα πρόσθετα υγρά φροντίδας σε χώρους, που δεν είναι προσιτοί σε παιδιά.

⚠ ΠΡΟΕΙΔΟΠΟΙΗΣΗ – Κίνδυνος έκρηξης!

Όταν τα ρούχα έχουν προηγουμένως υποστεί επεξεργασία με απορρυπαντικά που εμπεριέχουν διαλύτες, μπορεί να οδηγήσουν στη συσκευή σε μια έκρηξη.

- ▶ Ξεπλένετε τα προεπεξεργασμένα ρούχα πριν από την πλύση καλά με νερό.

⚠ ΠΡΟΣΟΧΗ – Κίνδυνος τραυματισμού!

- Σε περίπτωση που ανεβείτε πάνω στη συσκευή, μπορεί το κάλυμμα να σπάσει.
 - ▶ Μην ανεβαίνετε πάνω στη συσκευή.
- Σε περίπτωση που καθήσετε ή στηριχτείτε πάνω στην ανοιχτή πόρτα μπορεί η συσκευή να ανατραπεί.
 - ▶ Μην κάθεστε ή μη στηρίζετε πάνω στην πόρτα της συσκευής.
 - ▶ Μην εναποθέτετε κανένα αντικείμενο πάνω στην πόρτα της συσκευής.
- Σε περίπτωση που απλώσετε τα χέρια σας στον περιστρεφόμενο κάδο μπορεί να προκληθούν τραυματισμοί των χεριών.
 - ▶ Πριν απλώσετε τα χέρια σας μέσα στον κάδο, περιμένετε να ακινητοποιηθεί εντελώς.

⚠ ΠΡΟΣΟΧΗ – Κίνδυνος εγκαύματος!

Κατά το πλύσιμο με υψηλές θερμοκρασίες το τζάμι της πόρτας της συσκευής καίει.

- ▶ Μην αγγίξετε την καυτή πόρτα της συσκευής.
- ▶ Κρατάτε τα παιδιά μακριά από την καυτή πόρτα της συσκευής.

⚠ ΠΡΟΣΟΧΗ – Κίνδυνος ζεματίσματος!

Τα απόνερα κατά την πλύση με υψηλές θερμοκρασίες είναι καυτά.

- ▶ Μην βάζετε τα χέρια σας στα καυτά απόνερα.

⚠ ΠΡΟΣΟΧΗ – Κίνδυνος χημικών εγκαυμάτων!

Κατά το άνοιγμα της θήκης του απορρυπαντικού μπορεί να πεταχτεί απορρυπαντικό και πρόσθετο υγρό φροντίδας έξω από τη συσκευή. Μια επαφή με τα μάτια ή το δέρμα μπορεί να οδηγήσει σε ερεθισμούς.

- ▶ Σε περίπτωση επαφής με απορρυπαντικά ή πρόσθετα υγρά φροντίδας ξεπλύνετε καλά τα μάτια ή το δέρμα με καθαρό νερό.
- ▶ Σε περίπτωση αθέλητης κατάποσης ζητήστε ιατρική συμβουλή.
- ▶ Φυλάτε τα απορρυπαντικά και τα πρόσθετα υγρά φροντίδας σε χώρους, που δεν είναι προσιτοί σε παιδιά.

Ασφαλής καθαρισμός και συντήρηση

Προσέξτε τις υποδείξεις ασφαλείας, όταν καθαρίζετε και συντηρείτε τη συσκευή.

⚠ ΠΡΟΕΙΔΟΠΟΙΗΣΗ – Κίνδυνος ηλεκτροπληξίας!

- Οι ακατάλληλες επισκευές είναι επικίνδυνες.
 - ▶ Μόνο εκπαιδευμένο γι' αυτό, ειδικευμένο προσωπικό επιτρέπεται να πραγματοποιήσει επισκευές στη συσκευή.
 - ▶ Μόνο γνήσια ανταλλακτικά επιτρέπεται να χρησιμοποιηθούν για την επισκευή της συσκευής.
 - ▶ Εάν το καλώδιο σύνδεσης στο δίκτυο του ρεύματος αυτής της συσκευής υποστεί ζημιά, πρέπει να αντικατασταθεί από τον κατασκευαστή ή την υπηρεσία εξυπηρέτησης πελατών του ή από ένα αντίστοιχα ειδικευμένο άτομο, για την αποφυγή επικινδύνων καταστάσεων.
- Μια εισχώρηση υγρασίας μπορεί να προκαλέσει ηλεκτροπληξία.
 - ▶ Μη χρησιμοποιείτε συσκευές εκτόξευσης ατμού, συσκευές καθαρισμού υψηλής πίεσης, εύκαμπτους σωλήνες ή καταιονητήρες, για να καθαρίζετε τη συσκευή.

⚠ ΠΡΟΕΙΔΟΠΟΙΗΣΗ – Κίνδυνος τραυματισμού!

Η χρήση μη γνήσιων ανταλλακτικών και γνήσιων εξαρτημάτων είναι επικίνδυνη.

- ▶ Χρησιμοποιείτε μόνο γνήσιο ανταλλακτικά και γνήσια εξαρτήματα του κατασκευαστή .

⚠ ΠΡΟΕΙΔΟΠΟΙΗΣΗ – Κίνδυνος δηλητηρίασης!

Σε περίπτωση χρήσης απορρυπαντικών που εμπεριέχουν διαλύτες μπορούν δημιουργηθούν δηλητηριώδεις αναθυμιάσεις.

- ▶ Μη χρησιμοποιείτε μέσα καθαρισμού που περιέχουν διαλύτες.

Αποφυγή υλικών ζημιών

Προσέξτε αυτές τις υποδείξεις, για να αποφύγετε υλικές ζημιές και ζημιές στη συσκευή.

ΠΡΟΣΟΧΗ!

- Μια λάθος δόση μαλακτικών, απορρυπαντικών, πρόσθετων υγρών φροντίδας και υλικών καθαρισμού μπορεί να θέσει σε κίνδυνο τη λειτουργία της συσκευής.
 - ▶ Προσέξτε τις συστάσεις δόσης του κατασκευαστή.
- Η υπέρβαση της μέγιστης ποσότητας ρούχων παρεμποδίζει τη λειτουργία της συσκευής.
 - ▶ Προσέξτε τη "μέγιστη ποσότητα ρούχων" → Σελίδα 28 για κάθε πρόγραμμα και μην την ξεπερνάτε.
- Η συσκευή είναι ασφαλισμένη για τη μεταφορά με ασφάλειες μεταφοράς. Οι ασφάλειες μεταφοράς, που δεν έχουν απομακρυνθεί, μπορούν να οδηγήσουν σε υλικές ζημιές και ζημιές στη συσκευή.
 - ▶ Πριν τη θέση σε λειτουργία αφαιρέστε οπωσδήποτε πλήρως όλες τις ασφάλειες μεταφοράς και φυλάξτε αυτές.
 - ▶ Πριν από κάθε μεταφορά τοποθετείτε όλες τις ασφάλειες μεταφοράς πλήρως, για να αποφύγετε τις ζημιές μεταφοράς.
- Η λάθος σύνδεση του εύκαμπτου σωλήνα του νερού, μπορεί να οδηγήσει σε υλικές ζημιές.
 - ▶ Σφίξτε με το χέρι τις κοχλιοσυνδέσεις (ρακόρ) στην παροχή του νερού.
 - ▶ Συνδέετε τον εύκαμπτο σωλήνα του νερού κατά το δυνατόν απευθείας στη βάνα του νερού χωρίς πρόσθετα στοιχεία σύνδεσης όπως προσαρμογείς, επιμηκύνσεις, βαλβίδες ή παρόμοια.
- ▶ Προσέξτε, η εσωτερική διάμετρος της βάνας του νερού να ανέρχεται το λιγότερο στα 17 mm.
- ▶ Προσέξτε, το μήκος του σπειρώματος στη σύνδεση της βάνας του νερού να ανέρχεται το λιγότερο στα 10 mm.
- Μια πολύ χαμηλή ή πολύ υψηλή πίεση νερού μπορεί να επηρεάσει τη λειτουργία της συσκευής.
 - ▶ Βεβαιωθείτε, ότι η πίεση του νερού στην εγκατάσταση παροχής νερού ανέρχεται το λιγότερο στα 100 kPa (1 bar) και το πολύ στα 1000 kPa (10 bar).
 - ▶ Όταν η πίεση του νερού ξεπερνά την αναφερόμενη μέγιστη τιμή, πρέπει να εγκατασταθεί μια βαλβίδα μείωσης της πίεσης μεταξύ της σύνδεσης του πόσιμου νερού και του σετ εύκαμπτου σωλήνα της συσκευής.
 - ▶ Μη συνδέσετε τη συσκευή στην μπαταρία ενός θερμοσίφωνα χωρίς πίεση.
- Οι επεκταμένοι ή χαλασμένοι εύκαμπτοι σωλήνες νερού μπορεί να προκαλέσουν υλικές ζημιές και ζημιές στη συσκευή.
 - ▶ Μην τσακίζετε, μη συνθλίβετε, μη μετατρέπετε ή μην κόβετε ποτέ τους εύκαμπτους σωλήνες νερού.
 - ▶ Χρησιμοποιείτε μόνο τους συνημμένους εύκαμπτους σωλήνες νερού ή τους γνήσιους εφεδρικούς σωλήνες.
 - ▶ Μη χρησιμοποιήσετε ποτέ ξανά τους ήδη χρησιμοποιημένους εύκαμπτους σωλήνες νερού.

- Η λειτουργία της συσκευής με βρώμικο ή καυτό νερό, μπορεί να οδηγήσει σε υλικές ζημιές.
 - ▶ Λειτουργείτε τη συσκευή αποκλειστικά με κρύο πόσιμο νερό.
- Τα ακατάλληλα υλικά καθαρισμού μπορεί να καταστρέψουν τις επιφάνειες της συσκευής.
 - ▶ Μη χρησιμοποιείτε κανένα ισχυρό απορρυπαντικό ή υλικά τριψίματος.
 - ▶ Μη χρησιμοποιείτε ισχυρά αλκοολούχα μέσα καθαρισμού.
 - ▶ Μη χρησιμοποιείτε κανένα σκληρό σύρμα τριψίματος ή σφουγγάρι καθαρισμού.
 - ▶ Καθαρίστε τη συσκευή μόνο με νερό και ένα μαλακό, υγρό πανί.
 - ▶ Σε περίπτωση επαφής με τη συσκευή απομακρύντε αμέσως όλα τα υπολείμματα απορρυπαντικού, τα υπολείμματα ψεκασμού ή άλλα τυχόν υπολείμματα.

Προστασία περιβάλλοντος και οικονομία

Απόσυρση συσκευασίας

Τα υλικά συσκευασίας είναι φιλικά προς το περιβάλλον και επαναχρησιμοποιούμενα.

- ▶ Αποσύρετε τα επιμέρους εξαρτήματα ξεχωριστά, ανάλογα με το είδος.

Εξοικονόμηση ενέργειας και πόρων

Αν ακολουθήσετε αυτές τις υποδείξεις, η συσκευή σας θα καταναλώνει λιγότερο ρεύμα και νερό.

Χρησιμοποιείτε προγράμματα με χαμηλές θερμοκρασίες και μεγαλύτερους χρόνους πλύσης και εκμεταλλευτείτε τη "μέγιστη ποσότητα ρούχων" → Σελίδα 28.

- + Η κατανάλωση ενέργειας και νερού είναι η αποτελεσματικότερη.

Χρησιμοποιείτε οικονομική ρύθμιση προγράμματος.

- + Όταν προσαρμόσετε τις ρυθμίσεις προγράμματος για ένα πρόγραμμα, η οθόνη ενδείξεων δείχνει την αναμενόμενη κατανάλωση.

"Δοσομετράτε" → Σελίδα 39 το απορρυπαντικό ανάλογα με τον βαθμό ρύπανσης των ρούχων.

- + Για ελαφριά μέχρι κανονική ρύπανση είναι επαρκής μια μικρότερη ποσότητα απορρυπαντικού. Προσέξτε τη σύσταση δοσομέτρησης του απορρυπαντικού.

Στα ελαφρά και μέτρια λερωμένα ρούχα μειώστε τη θερμοκρασία πλύσης.

- + Στις χαμηλές θερμοκρασίες καταναλώνει η συσκευή λιγότερη ενέργεια. Για ελαφριά μέχρι κανονική ρύπανση επαρκούν επίσης χαμηλότερες θερμοκρασίες από τις αναφερόμενες στην ετικέτα φροντίδας.

el Τοποθέτηση και σύνδεση

Ρυθμίστε τον μέγιστο αριθμό στροφών στυψίματος, όταν τα ρούχα πρέπει στη συνέχεια να στεγνώσουν στο στεγνωτήριο ρούχων.

+ Τα στεγνότερα ρούχα μειώνουν τη διάρκεια του προγράμματος κατά το στέγνωμα και κατεβάζουν την κατανάλωση ενέργειας. Με υψηλότερο αριθμό στροφών στυψίματος μειώνεται η υπόλοιπη υγρασία των ρούχων και αυξάνεται η ένταση του θορύβου στυψίματος.

Πλένετε τα ρούχα χωρίς πρόπλυση.

+ Η πλύση με πρόπλυση παρατείνει τη διάρκεια του προγράμματος και αυξάνει την κατανάλωση ενέργειας και νερού.

Η συσκευή διαθέτει μια διάταξη αυτόματης προσαρμογής.

+ Η διάταξη αυτόματης προσαρμογής, προσαρμόζει την κατανάλωση νερού και τη διάρκεια του προγράμματος ιδανικά στο είδος των υφασμάτων και στην ποσότητα των ρούχων.

Η συσκευή σας διαθέτει έναν αισθητήρα νερού (AquaSensor).

+ Ο αισθητήρας νερού (AquaSensor) ελέγχει κατά τη διάρκεια του ξεβγάλματος το βαθμό θολότητας του νερού ξεβγάλματος και προσαρμόζει αντίστοιχα τη διάρκεια και τον αριθμό των ξεβγαλμάτων.

Λειτουργία εξοικονόμησης ενέργειας

Όταν δε χρησιμοποιήσετε τη συσκευή για μεγαλύτερο χρονικό διάστημα, περνά η συσκευή αυτόματα στη λειτουργία εξοικονόμησης ενέργειας.

Όλες οι ενδείξεις σβήνουν και **Έναρξη/Προσθήκη ρούχων** αναβοσβήνει.

Η λειτουργία εξοικονόμησης ενέργειας τερματίζεται, με τον εκ νέου χειρισμό της συσκευής, π.χ. άνοιγμα ή κλείσιμο της πόρτας.

Τοποθέτηση και σύνδεση

Αποσυσκευασία συσκευής

Σημείωση: Προσέξτε τις πληροφορίες για το θέμα "Ασφάλεια" → Σελίδα 4 και "Αποφυγή υλικών ζημιών" → Σελίδα 12, για να μπορέσετε να χρησιμοποιήσετε τη συσκευή σας με ασφάλεια.

ΠΡΟΣΟΧΗ!

Τα αντικείμενα που παραμένουν στον κάδο, τα οποία δεν προβλέπονται να βρίσκονται στη συσκευή για τη λειτουργία, μπορούν να οδηγήσουν σε υλικές ζημιές και σε ζημιές στη συσκευή.

► Πριν από τη λειτουργία απομακρύνετε αυτά τα αντικείμενα και τα συμπαραδιδόμενα εξαρτήματα από τον κάδο.

1. Απομακρύνετε εντελώς όλα τα υλικά συσκευασίας και τα προστατευτικά καλύμματα από τη συσκευή.

Για την απόσυρση σύμφωνα με τους κανόνες προστασίας του περιβάλλοντος, προσέξτε τις πληροφορίες σχετικά με το θέμα → "Απόσυρση συσκευασίας", Σελίδα 13.

2. Ελέγξτε τη συσκευή για τυχόν εμφανείς ζημιές.

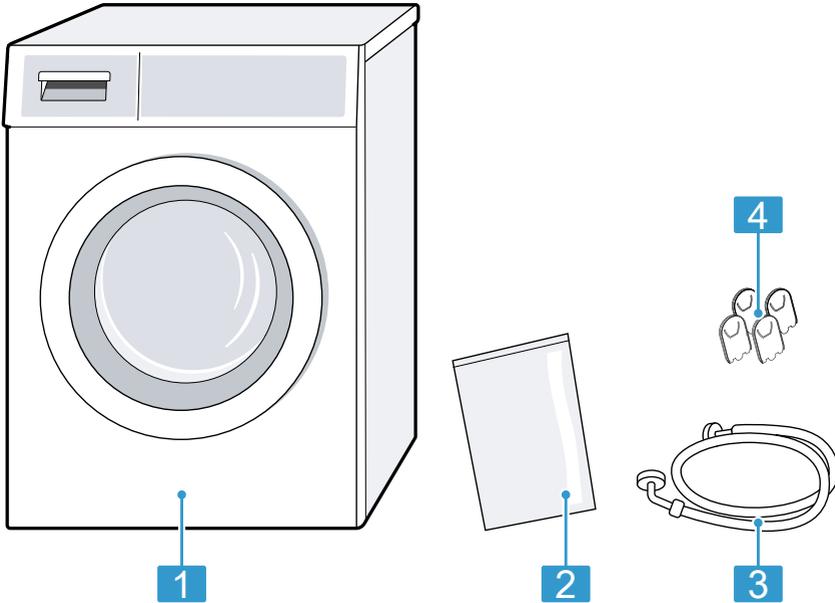
3. Ανοίξτε την πόρτα.
→ "Βασικός χειρισμός", Σελίδα 40

4. Αφαιρέστε τα εξαρτήματα από τον κάδο.

5. Κλείστε την πόρτα.

Υλικά παράδοσης

Μετά το ξεπακετάρισμα ελέγξτε όλα τα μέρη για ενδεχόμενες ζημιές μεταφοράς καθώς και για την πληρότητα της παράδοσης.



- | | |
|----------|---------------------------------|
| 1 | Πλυντήριο ρούχων |
| 2 | Συνοδευτικά έγγραφα |
| 3 | Εύκαμπτος σωλήνας παροχής νερού |
| 4 | Καλύμματα |

Απαιτήσεις στη θέση τοποθέτησης

Η συσκευή με το στύψιμο μπορεί να μετατοπιστεί. Προσέξτε τις υποδείξεις για τη θέση τοποθέτησης.

Σημείωση: Προσέξτε τις πληροφορίες για το θέμα "Ασφάλεια" → Σελίδα 4 και "Αποφυγή υλικών ζημιών" → Σελίδα 12, για να μπορέσετε να χρησιμοποιήσετε τη συσκευή σας με ασφάλεια.

⚠ ΠΡΟΕΙΔΟΠΟΙΗΣΗ

Κίνδυνος ηλεκτροπληξίας!

Η συσκευή περιλαμβάνει ηλεκτροφόρα εξαρτήματα. Η επαφή των ηλεκτροφόρων εξαρτημάτων είναι επικίνδυνη.

- ▶ Μη λειτουργείτε τη συσκευή χωρίς κάλυμμα.

⚠ ΠΡΟΕΙΔΟΠΟΙΗΣΗ

Κίνδυνος τραυματισμού!

Σε περίπτωση λειτουργίας πάνω σε μια βάση η συσκευή μπορεί να ανατραπεί.

- ▶ Στερεώστε τα πόδια της συσκευής πριν τη θέση σε λειτουργία πάνω σε μια βάση οπωσδήποτε με τις "γλώσσες συγκράτησης" → Σελίδα 35 του κατασκευαστή .

ΠΡΟΣΟΧΗ!

- Όταν η συσκευή τοποθετηθεί σε επικίνδυνες για πάγωμα περιοχές ή στην ύπαιθρο, μπορεί το παγωμένο υπόλοιπο νερό να προξενήσει ζημιά στη συσκευή και οι παγωμένοι εύκαμπτοι σωλήνες μπορεί να κοπούν ή να σκάσουν.
 - ▶ Μην τοποθετείτε και μη λειτουργείτε τη συσκευή σε επικίνδυνες για πάγωμα περιοχές ή στην ύπαιθρο.
- Η συσκευή, προτού εγκαταλειφεί το εργοστάσιο, υποβλήθηκε σε μια δοκιμή λειτουργίας και μπορεί να περιέχει υπόλοιπο νερό. Αυτό το υπόλοιπο νερό μπορεί να χυθεί, όταν η συσκευή ανατραπεί πάνω από 40°.
 - ▶ Γείρετε προσεκτικά τη συσκευή.

Θέση τοποθέτησης

Απαιτήσεις

Πάνω σε μια βάση



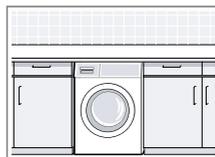
Στερεώστε τη συσκευή με "γλώσσες συγκράτησης" → Σελίδα 35.

Πάνω σε ένα ξύλινο πάτωμα



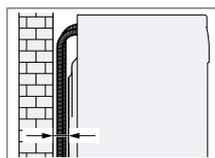
Τοποθετήστε τη συσκευή πάνω σε μια ανθεκτική στο νερό ξύλινη πλάκα, που είναι σταθερά βιδωμένη με το δάπεδο. Το πάχος της ξύλινης πλάκας πρέπει να ανέρχεται το λιγότερο στα 30 mm.

Σε μια μικρή κουζίνα



- Είναι απαραίτητο ένα πλάτος της θέσης τοποθέτησης από 60 cm.
- Τοποθετήστε τη συσκευή μόνο κάτω από μια μονοκόμματη επιφάνεια εργασίας, σταθερά συνδεδεμένη με τα γειτονικά ντουλάπια.

Σε έναν τοίχο



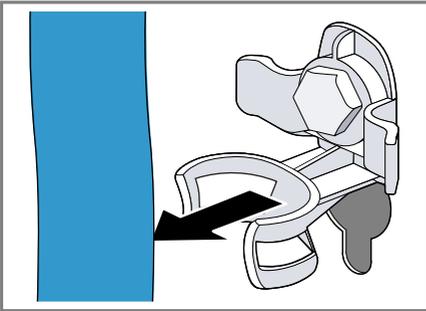
Μη μαγκώνετε κανέναν εύκαμπτο σωλήνα ανάμεσα στον τοίχο και στη συσκευή.

Αφαίρεση των ασφαλειών μεταφοράς

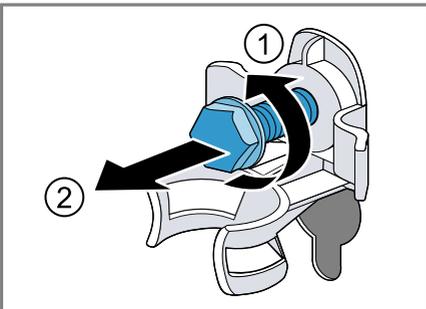
Η συσκευή είναι ασφαλισμένη για τη μεταφορά με ασφάλειες μεταφοράς στην πίσω πλευρά της συσκευής.

Υποδείξεις

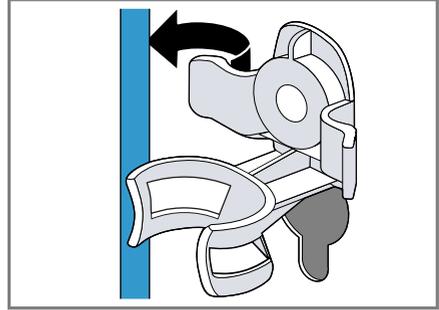
- Προσέξτε τις πληροφορίες για το θέμα "Ασφάλεια" → Σελίδα 4 και "Αποφυγή υλικών ζημιών" → Σελίδα 12, για να μπορείτε να χρησιμοποιήσετε τη συσκευή σας με ασφάλεια.
 - Φυλάξτε τις ασφάλειες μεταφοράς, τις βίδες και τα χιτώνια για μια τυχόν μετέπειτα "μεταφορά" → Σελίδα 64.
1. Τραβήξτε τους εύκαμπτους σωλήνες από τα στηρίγματα.



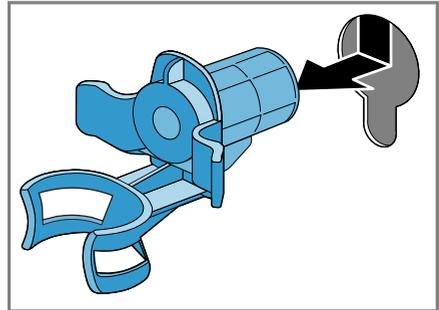
2. Λύστε και τις 4 βίδες των ασφαλειών μεταφοράς με ένα κλειδί SW13 ① και αφαιρέστε τις ②.



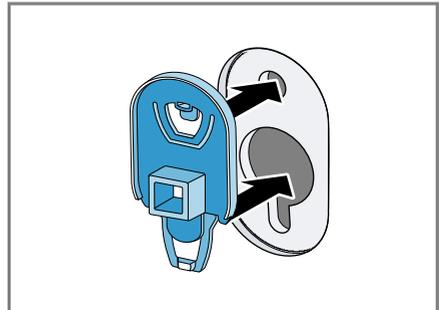
3. Τραβήξτε το καλώδιο σύνδεσης από το στηρίγμα.



4. Απομακρύνετε τα 4 χιτώνια.

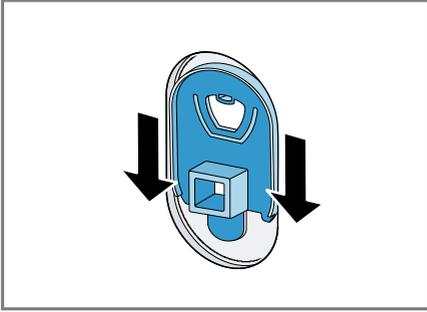


5. Τοποθετήστε τα 4 καλύμματα.



el Τοποθέτηση και σύνδεση

6. Πιέστε τα 4 καλύμματα κάτω.



Σύνδεση της συσκευής

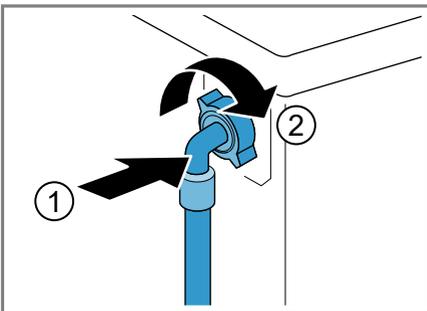
Συνδέστε τη συσκευή σας στο δίκτυο του ρεύματος, στην παροχή και στην αποχέτευση νερού.

Σύνδεση του εύκαμπτου σωλήνα παροχής νερού

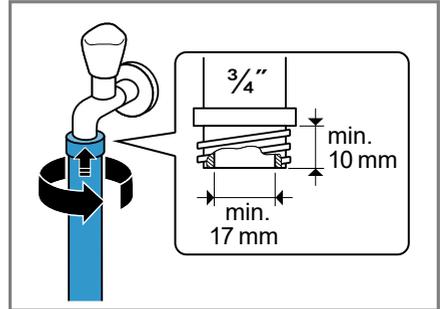
Σημείωση

■ Προσέξτε τις πληροφορίες για το θέμα "Ασφάλεια" → Σελίδα 4 και "Αποφυγή υλικών ζημιών" → Σελίδα 12, για να μπορέσετε να χρησιμοποιήσετε τη συσκευή σας με ασφάλεια.

1. Συνδέστε τον εύκαμπο σωλήνα παροχής νερού στη συσκευή.



2. Συνδέστε τον εύκαμπο σωλήνα παροχής νερού (26,4 mm = 3/4") στη βάνα παροχής νερού.



3. Ανοίξτε προσεκτικά τη βάνα παροχής νερού και ελέγξτε, εάν τα σημεία σύνδεσης είναι στεγανά.

Τρόποι σύνδεσης της αποχέτευσης νερού

Οι πληροφορίες σας βοηθούν, να συνδέσετε αυτή τη συσκευή στην αποχέτευση του νερού.

Σημείωση: Προσέξτε τις πληροφορίες για το θέμα "Ασφάλεια" → Σελίδα 4 και "Αποφυγή υλικών ζημιών" → Σελίδα 12, για να μπορέσετε να χρησιμοποιήσετε τη συσκευή σας με ασφάλεια.

ΠΡΟΣΟΧΗ!

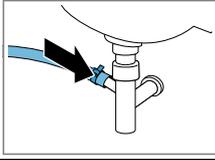
Κατά την άντληση ο εύκαμπος σωλήνας αποχέτευσης του νερού βρίσκεται υπό πίεση και μπορεί να λυθεί από το εγκατεστημένο σημείο σύνδεσης.

► Ασφαλίστε τον εύκαμπο σωλήνα αποχέτευσης του νερού από αθέλητο λύσιμο.

Σημείωση: Προσέξτε τα ύψη άντλησης.

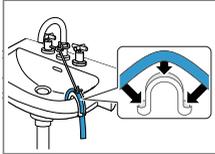
Το μέγιστο ύψος άντλησης ανέρχεται στα 100 cm.

Αποχέτευση σε ένα σιφόνι



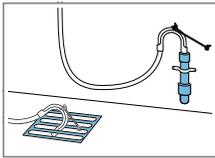
Ασφαλίστε το σημείο σύνδεσης με έναν σφιγκτήρα εύκαμπτου σωλήνα (24-40 mm).

Αποχέτευση σε έναν νιπτήρα



Σφίξτε και ασφαλίστε τον εύκαμπο σωλήνα αποχέτευσης νερού με μια "καμπύλη" → Σελίδα 35.

Αποχέτευση σε πλαστικό σωλήνα με λαστιχένια μούφα ή σε ένα φρεάτιο.



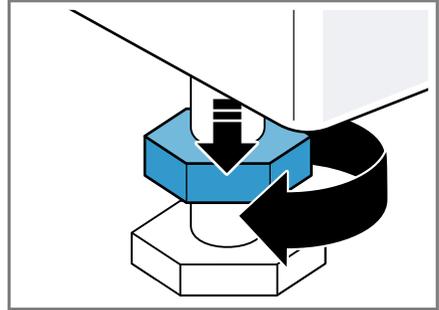
Σφίξτε και ασφαλίστε τον εύκαμπο σωλήνα αποχέτευσης νερού με μια "καμπύλη" → Σελίδα 35.

Ευθυγράμμιση της συσκευής

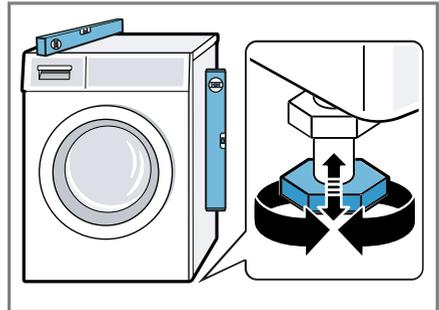
Για να μειώσετε τους θορύβους και τους κραδασμούς και για να αποφύγετε μια μετατόπιση της συσκευής, ευθυγραμμίστε τη συσκευή σωστά.

Σημείωση: Προσέξτε τις πληροφορίες για το θέμα "Ασφάλεια" → Σελίδα 4 και "Αποφυγή υλικών ζημιών" → Σελίδα 12, για να μπορείτε να χρησιμοποιήσετε τη συσκευή σας με ασφάλεια.

1. Λύστε τα κόντρα παξιμάδια με ένα κλειδί SW17, στρέφοντας στη φορά των δεικτών του ρολογιού.



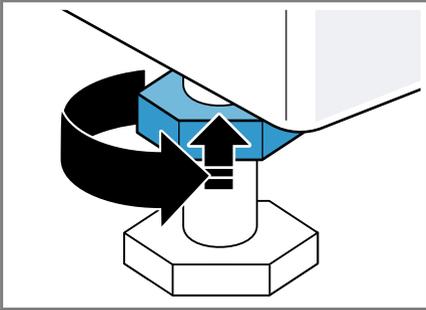
2. Για να ευθυγραμμίσετε τη συσκευή, γυρίστε τα πόδια της συσκευής. Ελέγξτε την ευθυγράμμιση με ένα αλφάδι.



Όλα τα πόδια της συσκευής πρέπει να στηρίζονται σταθερά στο δάπεδο.

el Τοποθέτηση και σύνδεση

3. Σφίξτε με το χέρι τα κόντρα παξιμάδια με ένα κλειδί SW17 σταθερά πάνω στο περίβλημα.



Κρατάτε σταθερά το πόδι της συσκευής και μην αλλάξετε τη ρύθμιση του ύψους.

Ηλεκτρική σύνδεση της συσκευής

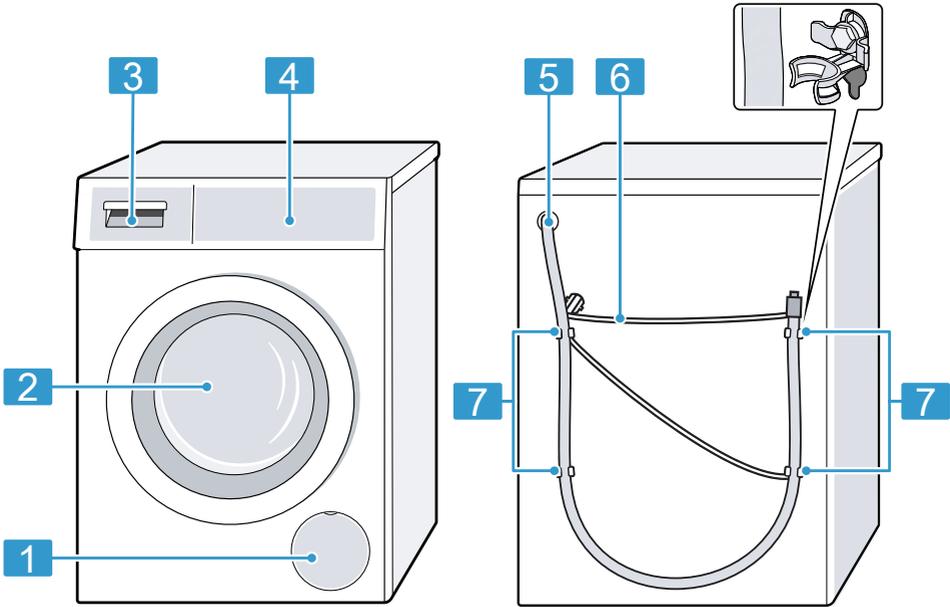
Σημείωση: Προσέξτε τις πληροφορίες για το θέμα "Ασφάλεια" → Σελίδα 4 και "Αποφυγή υλικών ζημιών" → Σελίδα 12, για να μπορέσετε να χρησιμοποιήσετε τη συσκευή σας με ασφάλεια.

1. Τοποθετήστε το φισ του καλωδίου σύνδεσης της συσκευής σε μια πρίζα κοντά στη συσκευή.
Τα στοιχεία σύνδεσης της συσκευής θα τα βρείτε στα "Τεχνικά στοιχεία" → Σελίδα 68.
2. Ελέγξτε το φισ για σταθερή προσαρμογή.

Γνωριμία

Συσκευή

Εδώ θα βρείτε μια επισκόπηση για τα εξαρτήματα της συσκευής σας.



Ανάλογα με τον τύπο της συσκευής μπορεί να διαφέρουν οι λεπτομέρειες στην εικόνα, π.χ. χρώμα και σχήμα.

1 "Θυρίδα συντήρησης της αντλίας απόνερων" → Σελίδα 49

2 Πόρτα

3 "Θήκη απορρυπαντικού" → Σελίδα 22

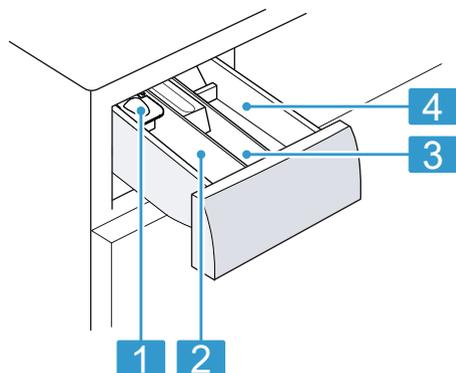
4 "Στοιχεία χειρισμού" → Σελίδα 22

5 "Εύκαμπτος σωλήνας αποχέτευσης νερού" → Σελίδα 18

6 "Καλώδιο σύνδεσης" → Σελίδα 20

7 "Ασφάλειες μεταφορές" → Σελίδα 17

Θήκη απορρυπαντικού



1 Μεζούρα για υγρό απορρυπαντικό
→ "Τοποθέτηση μεζούρας για υγρό απορρυπαντικό", Σελίδα 41

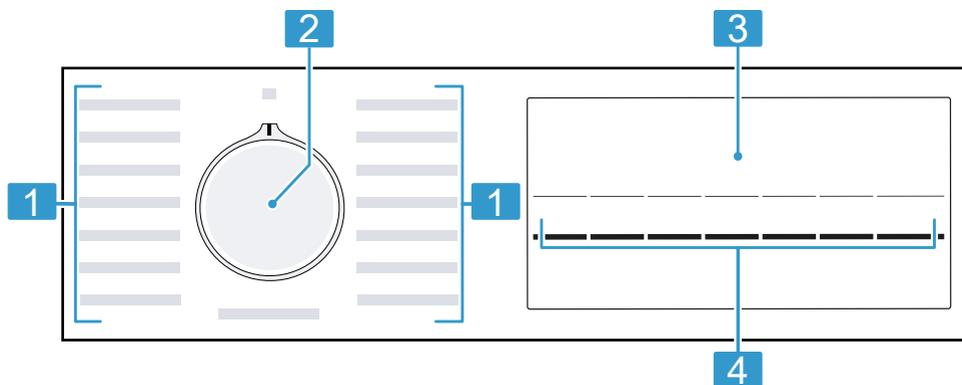
2 Θάλαμος II:
 ■ Απορρυπαντικό για κύρια πλύση
 ■ Αποσκληρυντικό
 ■ Λευκαντικό
 ■ Αλάτι λεκέδων

3 Θάλαμος ☉:
 ■ Μαλακτικό
 ■ Υγρή κόλλα
 ■ Μέσο αδιαβροχοποίησης

4 Θάλαμος I:
 ■ Απορρυπαντικό για την πρόπλυση
 ■ Απορρυπαντικό υγιεινής

Στοιχεία χειρισμού

Μέσω του πεδίου χειρισμού ρυθμίζετε όλες τις λειτουργίες της συσκευής σας και λαμβάνετε πληροφορίες για την κατάσταση λειτουργίας.



1 "Προγράμματα" → Σελίδα 28

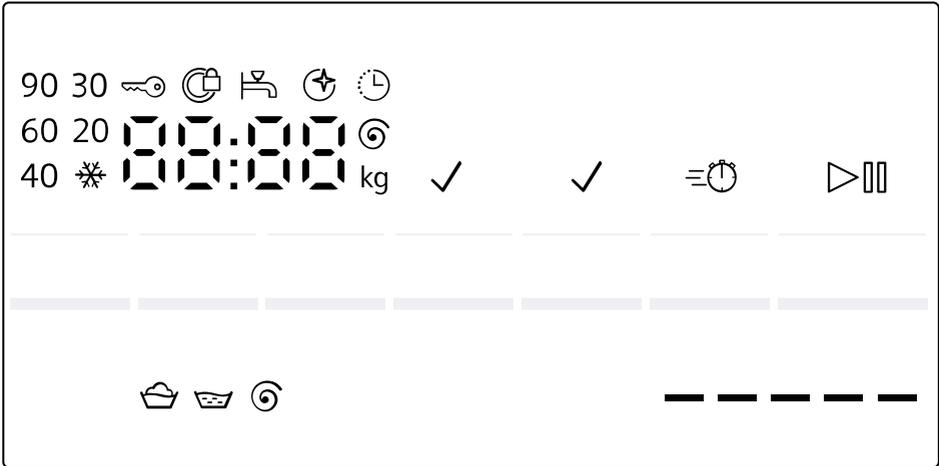
2 "Διακόπτης επιλογής προγράμματος"
→ Σελίδα 40

3 "Θόνη ενδείξεων" → Σελίδα 23

4 "Πλήκτρα" → Σελίδα 26

Οθόνη ενδείξεων

Στην οθόνη ενδείξεων βλέπετε τις τρέχουσες τιμές ρύθμισης, τις δυνατότητες επιλογής ή κείμενα υποδείξεων.



Ένδειξη	Ονομασία	Περιγραφή
0:40 ¹	Διάρκεια του προγράμματος / Υπόλοιπος χρόνος του προγράμματος	Κατά προσέγγιση υπολογισμένη διάρκεια του προγράμματος ή υπόλοιπος χρόνος του προγράμματος.
10 ⌚ ¹	Χρόνος "Ετοιμο σε"	Το τέλος του προγράμματος καθορίστηκε και οι υπολειπόμενες ώρες εμφανίζονται. → "Πλήκτρα", Σελίδα 26
8 kg ¹	Σύσταση φορτίου	Μέγιστη ποσότητα ρούχων για το ρυθμισμένο πρόγραμμα σε kg.
- - - - 1400 ⌚	Αριθμός στροφών στυψίματος	Ρυθμισμένος αριθμός στροφών στυψίματος σε στροφές/λεπτό. → "Πλήκτρα", Σελίδα 26 - 0 -: χωρίς τελικό στύψιμο, μόνο άντληση - - -: Διακοπή ξεβγάλματος, χωρίς άντληση
❄ - 90	Θερμοκρασία	Ρυθμισμένη θερμοκρασία σε °C. → "Πλήκτρα", Σελίδα 26 ❄ (κρύο)

¹ Παράδειγμα

Ένδειξη	Ονομασία	Περιγραφή
	Έναρξη / Παύση	Εκκίνηση, διακοπή ή προσωρινή στάση <ul style="list-style-type: none"> ■ ανάβει: Το πρόγραμμα τρέχει και μπορεί να διακοπεί ή να σταματήσει προσωρινά. ■ αναβοσβήνει: Το πρόγραμμα μπορεί να ξεκινήσει ή να συνεχίσει.
	Πλύση	Κατάσταση προγράμματος
	Ξέβγαλμα	Κατάσταση προγράμματος
	Στύψιμο	Κατάσταση προγράμματος
---	Διακοπή ξεβγάλματος	Κατάσταση προγράμματος
End	Τέλος του προγράμματος	Κατάσταση προγράμματος
	Ασφάλεια παιδιών	<ul style="list-style-type: none"> ■ ανάβει: Η ασφάλεια παιδιών είναι ενεργοποιημένη. ■ αναβοσβήνει: Η ασφάλεια παιδιών είναι ενεργοποιημένη και ο διακόπτης επιλογής προγράμματος μετακινήθηκε. → "Απενεργοποίηση της ασφάλειας παιδιών", Σελίδα 45
✓	Λιγότερο τσαλακώμα	Η μείωση του τσαλακώματος είναι ενεργοποιημένη. → "Πλήκτρα", Σελίδα 27
✓	Πρόπλυση	Η πρόπλυση είναι ενεργοποιημένη. → "Πλήκτρα", Σελίδα 26
	varioSpeed	Πλύση με μειωμένο χρόνο ενεργοποιημένη. → "Πλήκτρα", Σελίδα 26
----- ¹ 	Κατανάλωση ενέργειας	Κατανάλωση ενέργειας για το επιλεγμένο πρόγραμμα. <ul style="list-style-type: none"> ■ — : χαμηλή κατανάλωση ενέργειας ■ ----- : υψηλή κατανάλωση ενέργειας
	Η υπενθύμιση καθαρισμού του κάδου	αναβοσβήνει: Ο κάδος είναι λερωμένος. Εκτελέστε το πρόγραμμα Καθαρισμός κάδου για τον καθαρισμό και τη φροντίδα του κάδου και του δοχείου του νερού πλύσης. → "Καθαρισμός του κάδου", Σελίδα 47
:	Σύστημα ελέγχου τάσης	αναβοσβήνει: Το αυτόματο σύστημα ελέγχου τάσης αναγνωρίζει ανεπιτρεπτες, χαμηλότερες από το όριο, τάσεις. Το πρόγραμμα έχει διακοπεί. Σημείωση: Το πρόγραμμα θα συνεχιστεί, όταν η τάση είναι πάλι εντός των ορίων.

¹ Παράδειγμα

Ένδειξη	Ονομασία	Περιγραφή
•	Σύστημα ελέγχου τάσης	<p>αναβοσβήνει: Το πρόγραμμα διακόπηκε λόγω ανεπίτρεπτων, χαμηλότερων από το όριο, τάσεων. Η τάση είναι πάλι εντός των ορίων και το πρόγραμμα συνεχίζεται.</p> <p>Σημείωση: Η διάρκεια του προγράμματος παρατείνεται.</p>
	Πόρτα	<ul style="list-style-type: none"> ■ ανάβει: Η πόρτα είναι κλειδωμένη και δεν μπορεί να ανοιχτεί. ■ αναβοσβήνει: Η πόρτα δεν είναι κλειστή. ■ σβηστή: Η πόρτα είναι ξεκλειδωμένη και μπορεί να ανοίξει.
	Βάνα παροχής νερού	<ul style="list-style-type: none"> ■ Καμία πίεση νερού. ■ Η πίεση του νερού είναι πολύ χαμηλή.
E:60 / -2B ¹	Σφάλμα	Κωδικός σφάλματος, ένδειξη σφάλματος, σήμα.
¹ Παράδειγμα		

Πλήκτρα

Εδώ θα βρείτε μια επισκόπηση των πλήκτρων και τις δυνατότητες ρύθμισής τους.

Η επιλογή των ρυθμίσεων του προγράμματος εξαρτάται από το ρυθμισμένο πρόγραμμα. Τις δυνατότητες επιλογής για κάθε πρόγραμμα, μπορείτε να τις δείτε στην επισκόπηση για

→ "Προγράμματα", Σελίδα 28.

Πλήκτρο	Επιλογή	Περιγραφή
Έναρξη/Προσθήκη ρούχων	<ul style="list-style-type: none"> ■ Εκκίνηση ■ Διακοπή ■ Προσωρινή στάση 	Ξεκίνημα, διακοπή του προγράμματος ή προσωρινή στάση.
vario Speed	<ul style="list-style-type: none"> ■ ενεργοποίηση ■ απενεργοποίηση 	Ενεργοποίηση ή απενεργοποίηση της πλύσης με μειωμένο χρόνο. Σημείωση: Η κατανάλωση ενέργειας αυξάνεται. Το αποτέλεσμα της πλύσης δεν επηρεάζεται.
Λήξη σε ⏰	1 - 24 ώρες	Καθορισμός του τέλους του προγράμματος. Η διάρκεια του προγράμματος περιλαμβάνεται ήδη στον ρυθμισμένο αριθμό ωρών. Μετά το ξεκίνημα του προγράμματος εμφανίζεται η διάρκεια του προγράμματος.
Θερμοκρ. °C	☀ - 90 °C	Προσαρμογή της θερμοκρασίας σε °C.
Στύψιμο ⏻	--- 1400	Προσαρμογή του αριθμού στροφών στύψιματος ή ενεργοποίηση --- (διακοπή ξεβγάλματος). Με την επιλογή --- το νερό στο τέλος της διαδικασίας της πλύσης δεν αντλείται και το στύψιμο απενεργοποιείται. Τα ρούχα μένουν στο νερό ξεβγάλματος.
☞ 3 δευτ.	<ul style="list-style-type: none"> ■ Ενεργοποίηση ■ Απενεργοποίηση 	Ενεργοποίηση ή απενεργοποίηση της ασφάλειας παιδιών. Ασφάλιση της κονσόλας χειρισμού από τυχόν αθέλητο χειρισμό. Εάν ενεργοποιήθηκε η ασφάλεια παιδιών και απενεργοποιήθηκε η συσκευή, παραμένει η ασφάλεια παιδιών ενεργοποιημένη. → "Ασφάλεια παιδιών", Σελίδα 45
Στύψιμο	Βασικές ρυθμίσεις	Αλλαγή των βασικών ρυθμίσεων της συσκευής.
Πρόπλυση	<ul style="list-style-type: none"> ■ Ενεργοποίηση ■ Απενεργοποίηση 	Ενεργοποίηση ή απενεργοποίηση της πρόπλυσης, π.χ. για την πλύση πολύ λερωμένων ρούχων.

Πλήκτρο	Επιλογή	Περιγραφή
Λιγοτ. τσαλάκωμα	<ul style="list-style-type: none">■ Ενεργοποίηση■ Απενεργοποίηση	Ενεργοποίηση ή απενεργοποίηση της πλύσης με μειωμένο τσαλάκωμα. Για τη μείωση του τσαλακώματος των ρούχων, προσαρμόζεται η διαδικασία στυψίματος και ο αριθμός στροφών στυψίματος. Τα ρούχα μετά την πλύση είναι τόσο υγρά, ώστε να κρεμαστούν στο σχοινί των ρούχων.

Προγράμματα

Εδώ θα βρείτε μια επισκόπηση των προγραμμάτων. Θα βρείτε πληροφορίες για το φορτίο και για τις ρυθμιζόμενες δυνατότητες προγράμματος.

Συμβουλή: Οι ετικέτες φροντίδας των ρούχων σας παρέχουν πρόσθετες πληροφορίες για την επιλογή του προγράμματος.

→ "Σύμβολα φροντίδας πάνω στις ετικέτες φροντίδας", Σελίδα 38

Πρόγραμμα	Περιγραφή	μέγ. φόρτωση (kg)	μέγ. θερμοκρασία (°C)	μέγ. αριθμός στροφών στυψίματος (στροφές/λεπτό) ¹	vario Speed	Στύψιμο ☺ – — (Διακοπή ξεβγάλματος)	Πρόπλυση	Λιγοτ. τσαλάκωμα	Ρυθμίσεις προγράμματος
Βαμβακερά	Πλύση ανθεκτικών ρούχων, βαμβακερών, λινών και από σύμμεικτα υφάσματα. Επίσης κατάλληλο ως πρόγραμμα μειωμένου χρόνου για κανονικά λερωμένα ρούχα, όταν ενεργοποιήσετε vario Speed. Όταν το vario Speed είναι ενεργοποιημένο, μειώνεται η μέγιστη ποσότητα ρούχων στα 5 kg.	8	90	1400	●	●	●	●	
Βαμβακερά χρωματιστά	Πλύση ανθεκτικών ρούχων, βαμβακερών, λινών και από σύμμεικτα υφάσματα. Πρόγραμμα με εξοικονόμηση ενέργειας.	8	90	1400	—	●	●	●	

¹ Ρύθμιση προγράμματος

Πρόγραμμα	Περιγραφή	μέγ. φόρτωση (kg)	μέγ. θερμοκρασία (°C)	μέγ. αριθμός στροφών στυψίματος (στροφές/λεπτό) ¹	vario Speed	Στύψιμο ☉ – — (Διακοπή ξεβγάλματος)	Πρόπλυση	Λιγοτ. τσαλάκωμα
Eco 40-60	<p>Σημείωση: Για την εξοικονόμηση ενέργειας, μπορεί η πραγματική θερμοκρασία πλύσης να αποκλίνει από τη ρυθμισμένη θερμοκρασία πλύσης. Το αποτέλεσμα της πλύσης ανταποκρίνεται στις νομικές απαιτήσεις.</p> <p>Πλύση ρούχων βαμβακερών, λινών και από σύμμεικτα υφάσματα.</p> <p>Σημείωση: Ρούχα, τα οποία σύμφωνα με το σύμβολο φροντίδας μπορούν να πλυθούν από 40 °C  μέχρι και 60 °C , μπορούν να πλυθούν μαζί.</p> <p>Το αποτέλεσμα της πλύσης ανταποκρίνεται στην καλύτερη δυνατή κατηγορία αποτελέσματος πλύσης σύμφωνα με τις νομικές απαιτήσεις. Για αυτό το πρόγραμμα προσαρμόζονται αυτόματα η θερμοκρασία πλύσης ανάλογα με την ποσότητα φόρτωσης, για την επίτευξη μιας ιδανικής ενεργειακής απόδοσης με το καλύτερο δυνατό αποτέλεσμα πλύσης. Η θερμοκρασία πλύσης δεν μπορεί να αλλάξει.</p>	8	-	1400	-	●	●	●

¹ Ρύθμιση προγράμματος

Πρόγραμμα	Περιγραφή	Ρυθμίσεις προγράμματος,				
		μέγ. φόρτωση (kg)	μέγ. θερμοκρασία (°C)	μέγ. αριθμός στροφών στυψίματος (στροφές/λεπτό) ¹	vario Speed	Στύψιμο ☺ – — (Διακοπή ξεβγάλματος)
Συνθετικά	Πλύση συνθετικών ρούχων και ρούχων από σύμμεικτα υφάσματα.	4	60	1200	●	●
Ανάμεικτα	Πλύση ρούχων βαμβακερών, λινών, συνθετικών και από σύμμεικτα υφάσματα. Κατάλληλο για ελαφρά λερωμένα ρούχα.	4	60	1400	●	●
Μεταξωτά	Πλύση ευαίσθητων υφασμάτων που πλένονται, όπως μεταξωτά, από βισκόζη και συνθετικά. Χρησιμοποιείτε ένα απορρυπαντικό για ευαίσθητα ή μεταξωτά ρούχα.	2	40	800	●	●
 Μάλλινα	Πλύση μάλλινων ή ρούχων με υψηλή περιεκτικότητα σε μαλλί που πλένονται στο χέρι ή στο πλυντήριο. Για την αποφυγή της συρρίκνωσης των ρούχων, ο κάδος κινεί τα ρούχα ιδιαίτερα ήπια με μεγάλα διαλείμματα. Χρησιμοποιείτε ένα απορρυπαντικό για μαλλί.	2	40	800	●	●

¹ Ρύθμιση προγράμματος

Πρόγραμμα	Περιγραφή	Ρυθμίσεις προγράμματος				
		μέγ. φόρτωση (kg)	μέγ. θερμοκρασία (°C)	μέγ. αριθμός στροφών στυψίματος (στροφές/λεπτό) ¹	vario Speed	Στύψιμο  – — (Διακοπή ξεβγάλματος)
Ξέβγαλα	Ξέβγαλα με ακόλουθο στύψιμο και άντληση του νερού.	-	-	1400	-	●
Στύψιμο/Άντληση	Στύψιμο και άντληση νερού. Όταν θέλετε να αντλήσετε μόνο το νερό, ενεργοποιήστε - 0 - . Τα ρούχα δε στυβονται.	-	-	1400	-	●
Σκουρόχρωμα/Jeans	Πλύση σκούρων και έντονα χρωματιστών βαμβακερών υφασμάτων και εύκολων στη φροντίδα υφασμάτων, π.χ. τζιν. Πλένετε τα ρούχα γυρισμένα από την ανόποδη. Χρησιμοποιείτε ένα υγρό απορρυπαντικό.	4	40	1200	●	●
Παπλώματα	Πλύση μαξιλαριών, παπλωμάτων με πλήρωση συνθετικών ινών καθώς και με πλήρωση πούπουλων. Πλένετε τα μεγάλα κομμάτια ξεχωριστά. Χρησιμοποιήστε ένα απορρυπαντικό για πούπουλα ή λεπτά υφάσματα. Χρησιμοποιείτε το απορρυπαντικό με μέτρο. Μη χρησιμοποιείτε κανένα μαλακτικό. Σημείωση: Για να αποτύχετε μια υπερβολική δημιουργία αφρού, τυλίξτε πριν από την πλύση το ρούχο και απομακρύνετε τον αέρα από το ρούχο.	2	60	1200	-	●

¹ Ρύθμιση προγράμματος

Πρόγραμμα	Περιγραφή	μέγ. φόρτωση (kg)	μέγ. θερμοκρασία (°C)	μέγ. αριθμός στροφών στυψίματος (στροφές/λεπτό) ¹	vario Speed	Στύψιμο ☺ – — (Διακοπή ξεβγάλματος)	Πρόπλυση	Λιγοτ. τσαλάκωμα
Καθαρισμός κάδου	Καθαρισμός και φροντίδα του κάδου. Χρησιμοποιείτε το πρόγραμμα στις ακόλουθες περιπτώσεις <ul style="list-style-type: none"> ■ πριν την πρώτη χρήση ■ σε περίπτωση συχνής πλύσης με μια θερμοκρασία πλύσης από 40 °C και χαμηλότερα, ■ μετά από μεγαλύτερη απουσία <p>Χρησιμοποιείτε σκόνη πλήρους απορρυπαντικού ή ένα απορρυπαντικό που περιέχει λευκαντικό. Για την αποφυγή δημιουργίας αφρού, μειώστε στο μισό την ποσότητα του απορρυπαντικού. Μην χρησιμοποιείτε κανένα μαλακτικό. Μην χρησιμοποιείτε απορρυπαντικό για μάλλινα ρούχα, απορρυπαντικό για ευαίσθητα ρούχα ή υγρο απορρυπαντικό.</p>	-	-	1200	-	-	-	-
Outdoor + Αδιαβροχοποίηση	Πλύση ρούχων παντός καιρού και ρούχων εξωτερικής χρήσης με τεχνολογία μεμβράνης και υδατοαπωθητικό φινιρίσμα. Κατάλληλο για την πλύση με ακόλουθη αδιαβροχοποίηση.	1	40	800	-	-	-	-

¹ Ρύθμιση προγράμματος

Πρόγραμμα	Περιγραφή	Ρυθμίσεις προγράμματος,
Πουκάμισα/Ρούχα γραφείου	<p>Χρησιμοποιείτε ένα απορριπτανικό για για ρούχα εξώτερικης χρήσης. Χρησιμοποιήστε ένα κατάλληλο για πλύση στο πλυντήριο ρούχων αδιαβροχοποιητικό. Προσθέστε το απορριπτανικό για τα ρούχα εξώτερικης χρήσης στον θάλαμο II της θήκης του απορριπτανικού και το αδιαβροχοποιητικό στον θάλαμο 88. → "Θήκη απορριπτανικού", Σελίδα 22 Εκτελέστε την τελική επεξεργασία των ρούχων σύμφωνα με τα στοιχεία του κατασκευαστή.</p>	<p>Λιγοτ. τσαλάκωμα</p> <p>Πρόπλυση</p> <p>Στύψιμο ☺ – — (Διακοπή ξεβγάλματος)</p> <p>vario Speed</p> <p>μέγ. αριθμός στροφών στυψίματος (στροφές/λεπτό) ¹</p> <p>μέγ. θερμοκρασία (°C)</p>
	2	<p>●</p> <p>●</p> <p>●</p> <p>-</p> <p>800</p> <p>60</p>

Συμβουλή: Για να αποφύγετε το τσαλάκωμα των ρούχων, ενεργοποιήστε Λιγοτ. τσαλάκωμα. Τα ρούχα στύβονται μόνο σύντομα και μπορούν να αφαιρεθούν σε υγρή κατάσταση. Κρεμάτε τα πουκάμισα και τις μπλούζες σε υγρή κατάσταση, για να στρώσουν.

¹ Ρύθμιση προγράμματος

Εξαρτήματα

Χρησιμοποιείτε γνήσια εξαρτήματα. Είναι προσαρμοσμένα στη δική σας συσκευή.

	Χρήση	Αριθμός παραγγελίας
Επέκταση του εύκαμπτου σωλήνα παροχής νερού	Επέκταση του εύκαμπτου σωλήνα κρύου νερού ή του εύκαμπτου σωλήνα νερού Aquastop (2,50 m).	WZ10131
Βάση με συρτάρι	Τοποθέτηση της συσκευής υπερυψωμένα, για να μπορεί να φορτωθεί και να ξεφορτωθεί εύκολα. Στο συρτάρι είναι ενσωματωμένο ένα καλάθι ρούχων για τη μεταφορά των ρούχων.	WZ20490
Γλώσσες συγκράτησης	Βελτιστοποίηση της ασφάλειας στήριξης της συσκευής.	WX975600
Καμπύλη	Στερέωση του εύκαμπτου σωλήνα αποχέτευσης νερού.	00655300
Ένθετο εξάρτημα υγρού απορρυπαντικού	Δοσομέτρηση του υγρού απορρυπαντικού.	00605740
Anschlussventil	Anschlussventil als Sicherheitseinrichtung gegen Rückfließen von Wasser in das Leitungsnetz.	10015611

Πριν την πρώτη χρήση

Προετοιμάστε τη συσκευή για τη χρήση.

Εκκίνηση κενής διαδικασίας πλύσης

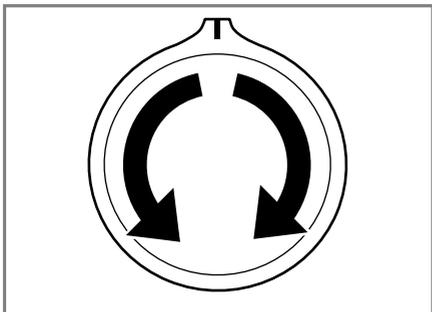
Η συσκευή σας ελέγχθηκε προσεκτικά προτού εγκαταλείψει το εργοστάσιο. Για την απομάκρυνση πιθανού υπόλοιπου νερού, πλύντε την πρώτη φορά χωρίς ρούχα.

Σημείωση: Προσέξτε τις πληροφορίες για το θέμα "Ασφάλεια" → Σελίδα 4 και "Αποφυγή υλικών

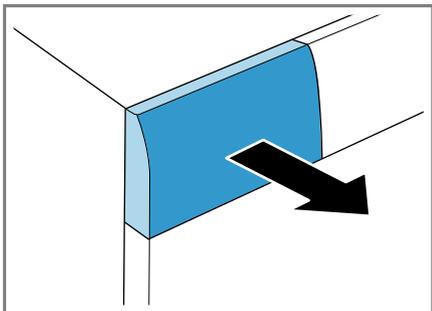
ζημιών" → Σελίδα 12, για να μπορέσετε να χρησιμοποιήσετε τη συσκευή σας με ασφάλεια.

el Πριν την πρώτη χρήση

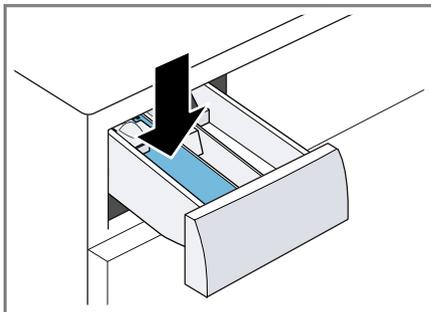
1. Θέστε τον διακόπτη επιλογής προγράμματος στο **Καθαρισμός κάδου**.



2. Κλείστε την πόρτα.
3. Τραβήξτε έξω τη θήκη του απορρυπαντικού.

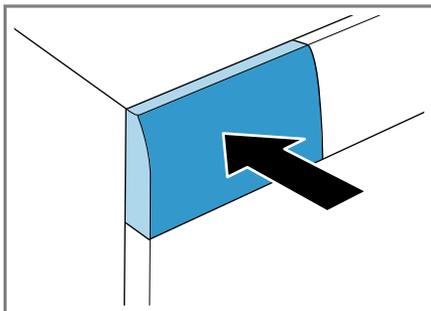


4. Προσθέστε τη σκόνη πλήρους απορρυπαντικού στον θάλαμο II.



Για την αποφυγή της δημιουργίας αφρού, χρησιμοποιήστε μόνο τη μισή από τη συνηθισμένη από τον κατασκευαστή ποσότητα απορρυπαντικού για ελαφριά ρύπανση. Μη χρησιμοποιήσετε κανένα απορρυπαντικό μάλλινων ή απορρυπαντικό ευαίσθητων ρούχων.

5. Σπρώξτε μέσα τη θήκη του απορρυπαντικού.



6. Για να ξεκινήσετε το πρόγραμμα, πατήστε **Έναρξη/Προσθήκη ρούχων**.

- ✓ Η οθόνη ενδείξεων δείχνει την υπολειπόμενη διάρκεια του προγράμματος.
 - ✓ Η οθόνη ενδείξεων μετά το τέλος προγράμματος δείχνει: End.
7. Ξεκινήστε την πρώτη διαδικασία πλύσης ή θέστε τον διακόπτη επιλογής προγράμματος στο **Off**,

για να απενεργοποιήσετε τη συσκευή.
→ "Βασικός χειρισμός", Σελίδα 40

Ρούχα

Μπορείτε στη συσκευή σας να πλύνετε όλα τα υφάσματα, τα οποία χαρακτηρίζονται από τον κατασκευαστή στην ετικέτα φροντίδας ως κατάλληλα για πλύση σε πλυντήριο ρούχων και τα υφάσματα από πλενόμενο στο χέρι μαλλί.

Προετοιμασία των ρούχων

ΠΡΟΣΟΧΗ!

Τα αντικείμενα που παραμένουν στα ρούχα μπορούν να προξενήσουν ζημιά στα ρούχα και στον κάδο.

- ▶ Πριν τη λειτουργία απομακρύνετε όλα τα αντικείμενα από τις τσέπες των ρούχων.
- ▶ Για να προφυλάξετε τη συσκευή και τα ρούχα σας, προετοιμάστε προηγουμένως τα ρούχα.
 - Αδειάστε όλες τις τσέπες
 - Βουρτσίστε την άμμο από όλα τα ρεβέρ και τις τσέπες
 - Κλείστε τις παπλωματοθήκες και μαξιλαροθήκες
 - Κλήστε όλα τα φερμουάρ, τα Velcro τους γάντζους και τους κρίκους
 - Δέστε μεταξύ τους τις πάνινες ζώνες, τα κορδόνια της ποδιάς ή χρησιμοποιήστε ένα δίχτυ πλυντηρίου

- Αφαιρέστε τα πιαστράκια/ρολάκια των κουρτινών και τα μολύβδινα βαρίδια ή χρησιμοποιήστε ένα δίχτυ πλυντηρίου
- Για μικρά κομμάτια ρούχων, π.χ. παιδικές κάλτσες, χρησιμοποιήστε ένα δίχτυ πλυντηρίου
- Ξεδιπλώστε τα ρούχα και χαλαρώστε τα
- Πλένετε μεγάλα και μικρά ρούχα μαζί
- Μουσκέψτε τους φρέσκους λεκέδες πρώτα με σαπουνάδα (μην τους τρίψετε)
- Μερικοί σκληροί, ξηραμένοι λεκέδες μπορούν να απομακρυνθούν μετά από επανειλημμένες πλύσεις

Ταξινόμηση των ρούχων

Σημείωση: Προσέξτε τις πληροφορίες για το θέμα "Ασφάλεια" → Σελίδα 4 και "Αποφυγή υλικών ζημιών" → Σελίδα 12, για να μπορέσετε να χρησιμοποιήσετε τη συσκευή σας με ασφάλεια.

- ▶ Για να βελτιώσετε το αποτέλεσμα της πλύσης και για να αποφύγετε την αλλοίωση του χρώματος, ταξινομήστε τα ρούχα πριν από πλύση σύμφωνα με τα ακόλουθα κριτήρια.
 - Είδος υφάσματος και είδος ίνας
 - Λευκά ρούχα
 - Έγχρωμα ρούχα
 - Πλύνετε τα νέα έγχρωμα ρούχα την πρώτη φορά ξεχωριστά από τα άλλα ρούχα.
 - "Ρύπανση" → Σελίδα 38
 - "Σύμβολα φροντίδας πάνω στις ετικέτες φροντίδας" → Σελίδα 38

Βαθμοί ρύπανσης

Βαθμός ρύπανσης	Ρύπανση	Παραδείγματα
μικρός	<ul style="list-style-type: none"> ■ Δε φαίνεται καμία ρύπανση και κανένας λεκές ■ Τα ρούχα πήραν οσμές 	Ελαφρά καλοκαιρινά ή αθλητικά ρούχα, φορεμένα λίγες ώρες
κανονικός	Φαίνεται ρύπανση και ελαφριοί λεκέδες	<ul style="list-style-type: none"> ■ Κοντομάνικα μπλουζάκια, πουκάμισα ή μπλουζές, είναι ιδρωμένα ή φορεμένα περισσότερες φορές ■ Πετσέτες προσώπου ή κλινσοκεπάσματα, χρησιμοποιημένα μέχρι και μια εβδομάδα
μεγάλος	Ρύπανση και λεκέδες φαίνονται καθαρά	Πετσέτες κουζίνας, βρεφικά ρούχα ή ρούχα εργασίας

Σύμβολα φροντίδας πάνω στις ετικέτες φροντίδας

Τα σύμβολα παραπέμπουν στο συνιστούμενο πρόγραμμα και οι αριθμοί στα σύμβολα παραπέμπουν στη μέγιστη συνιστούμενη θερμοκρασία πλύσης.

Σύμβολο	Διαδικασία πλύσης	Συνιστούμενο πρόγραμμα
	κανονική	Βαμβακερά
	απαλή	Ευαίσθητα
	ιδιαίτερα απαλή	Λεπτά / μεταξωτά για πλύσιμο στο χέρι
	πλύσιμο στο χέρι	Μάλλινα
	δεν πλένονται στο πλυντήριο ρούχων	-

Συμβουλή: Στο www.ginetex.ch θα βρείτε περισσότερες πληροφορίες για τα σύμβολα φροντίδας.

Απορρυπαντικά και πρόσθετα υγρά φροντίδας

Με τη σωστή επιλογή και χρήση των απορρυπαντικών και των πρόσθετων υγρών φροντίδας προφυλάσσετε τη συσκευή και τα ρούχα σας. Μπορείτε να χρησιμοποιήσετε όλα τα

απορρυπαντικά και πρόσθετα υγρά φροντίδας, που είναι κατάλληλα για οικιακά πλυντήρια ρούχων.

Σημείωση: Προσέξτε τις πληροφορίες για το θέμα "Ασφάλεια" → Σελίδα 4 και "Αποφυγή υλικών ζημιών" → Σελίδα 12, για να μπορέσετε να χρησιμοποιήσετε τη συσκευή σας με ασφάλεια.

Στοιχεία του κατασκευαστή για τη χρήση και τη δοσομέτρηση θα βρείτε πάνω στη συσκευασία.

Υποδείξεις

- Στα υγρά απορρυπαντικά χρησιμοποιείτε μόνο αυτορρευστοποιούμενα υγρά απορρυπαντικά
- Μην αναμιγνύετε διαφορετικά υγρά απορρυπαντικά
- Μην αναμιγνύετε απορρυπαντικά και μαλακτικά
- Μη χρησιμοποιείτε παλιά και ισχυρά πηγμένα προϊόντα.
- Μη χρησιμοποιείτε μέσα που εμπεριέχουν διαλύτες, καυστικά μέσα ή μέσα με εκπομπή αερίων, π.χ. υγρό λευκαντικό
- Χρησιμοποιείτε τα μέσα βαφής με οικονομία, το αλάτι μπορεί να διαβρώσει τον ανοξειδωτο χάλυβα
- Μη χρησιμοποιείτε κανένα μέσο αποχρωματισμού (λευκαντικά) στη συσκευή

Σύσταση απορρυπαντικού

Απορρυπαντικό	Ρούχα	Πρόγραμμα	Θερμοκρασία
Απορρυπαντικό πλήρους πλύσης με οπτικά λευκαντικά	λευκά υφάσματα ανθεκτικά στο βράσιμο, λινά ή βαμβακερά	Βαμβακερά	από κρύο μέχρι 90 °C
Απορρυπαντικό για χρωματιστά χωρίς λευκαντικό και οπτικά λευκαντικά	χρωματιστά υφάσματα, λινά ή βαμβακερά	Βαμβακερά	από κρύο μέχρι 60 °C
Απορρυπαντικό για χρωματιστά / ευαίσθητα χωρίς οπτικά λευκαντικά	χρωματιστά υφάσματα από ευαίσθητες ίνες ή συνθετικά	Ευαίσθητα	από κρύο μέχρι 60 °C
Απορρυπαντικό για ευαίσθητα	ευαίσθητα λεπτά υφάσματα, μεταξωτά ή βισκόζη	Λεπτά / Μεταξωτά	από κρύο μέχρι 40 °C
Απορρυπαντικό για μάλλινα Απορρυπαντικό για μάλλινα	Μάλλινα	Μάλλινα	από κρύο μέχρι 40 °C

Συμβουλή: Κάτω από www.cleanright.eu μπορείτε να βρείτε έναν μεγάλο αριθμό περαιτέρω πληροφοριών σχετικά με τα

απορρυπαντικά, υλικά φροντίδας και υλικά καθαρισμού για την ιδιωτική χρήση.

Δόση του απορρυπαντικού

Με τη σωστή δόση απορρυπαντικού πετυχαίνετε ένα ιδανικό αποτέλεσμα πλύσης και μπορείτε να εξοικονομήσετε πόρους.
Η δόση του απορρυπαντικού εξαρτάται από:

- Ποσότητα ρούχων
- Βαθμός ρύπανσης
- Σκληρότητα νερού

Τη σκληρότητα του νερού μπορείτε να την ρωτήσετε στην τοπική υπηρεσία ύδρευσης ή να την προσδιορίσετε οι ίδιοι με έναν δοκιμαστή σκληρότητας νερού.

Σκληρότητα νερού

Περιοχή σκληρότητας	Συνολική σκληρότητα σε mmol/l	γερμανική σκληρότητα σε °dH
Μαλακό (I)	0 - 1,5	0 - 8,4
Μέτριο (II)	1,5 - 2,5	8,4 - 14
Σκληρό (III)	πάνω από 2,5	πάνω από 14

Παράδειγμα στοιχείων του κατασκευαστή για απορρυπαντικό

Αυτά τα παραδείγματα αναφέρονται σε ένα στάνταρ φορτίο από 4-5 kg.

Ρύπανση	μικρή	κανονική	μεγάλη
Σκληρότητα νερού: μαλακό / μέτριο	40 ml	55 ml	80 ml
Σκληρότητα νερού: σκληρό / πολύ σκληρό	55 ml	80 ml	105 ml

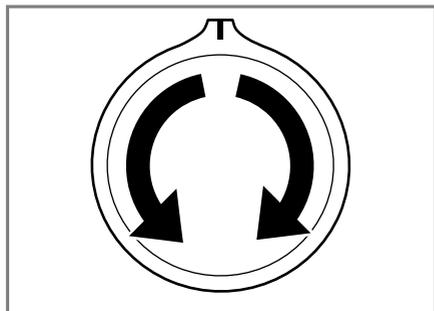
Τις ποσότητες δοσομέτρησης θα τις βρείτε πάνω στη συσκευασία του κατασκευαστή.

- Προσαρμόστε τις ποσότητες δοσομέτρησης τις πραγματικές ποσότητες ρούχων.

Βασικός χειρισμός

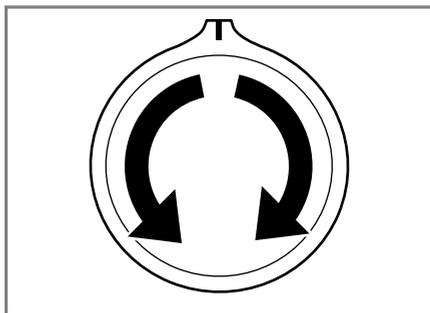
Ενεργοποίηση της συσκευής

- ▶ Θέστε τον διακόπτη επιλογής προγράμματος σε ένα πρόγραμμα.



Ρύθμιση προγράμματος

1. Θέστε τον διακόπτη επιλογής προγράμματος στο επιθυμητό "πρόγραμμα" → Σελίδα 28.



2. Σε περίπτωση που χρειάζεται, "προσαρμόστε τις ρυθμίσεις του προγράμματος" → Σελίδα 41.

Προσαρμογή των ρυθμίσεων του προγράμματος

Ανάλογα με το πρόγραμμα και την πρόοδο του προγράμματος, μπορείτε να προσαρμόσετε, να ενεργοποιήσετε ή να απενεργοποιήσετε τις ρυθμίσεις.

Σημείωση: Επισκόπηση όλων των ρυθμίσεων προγράμματος:

→ "Γλήκτρα", Σελίδα 26

Προϋπόθεση: Ένα πρόγραμμα είναι ρυθμισμένο.

- ▶ Προσαρμόσετε τις ρυθμίσεις του προγράμματος.

Οι ρυθμίσεις του προγράμματος δεν αποθηκεύονται μόνιμα για το πρόγραμμα.

Τοποθέτηση των ρούχων

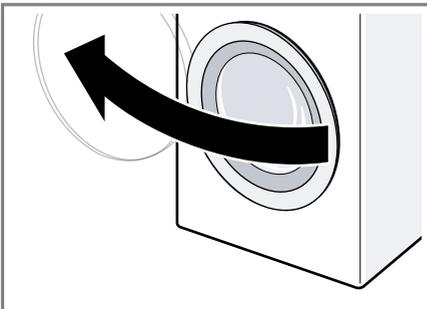
Υποδείξεις

- Προσέξτε τις πληροφορίες για το θέμα "Ασφάλεια" → Σελίδα 4 και "Αποφυγή υλικών ζημιών" → Σελίδα 12, για να μπορείτε να χρησιμοποιήσετε τη συσκευή σας με ασφάλεια.
- Για να αποφύγετε το τσαλάκωμα, προσέξτε το μέγιστο φορτίο του "προγράμματος" → Σελίδα 28.

Προϋπόθεση: Προετοιμάστε και ταξινομήστε τα ρούχα.

→ "Ρούχα", Σελίδα 37

1. Ανοίξτε την πόρτα.

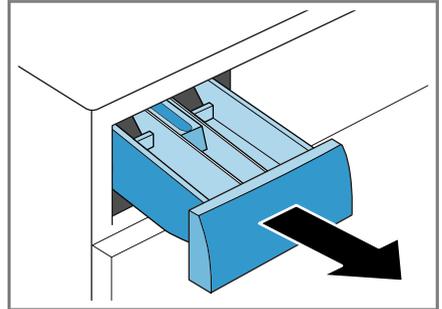


2. Βεβαιωθείτε, ότι ο κάδος είναι άδειος.
3. Βάλτε τα ρούχα ξεδιπλωμένα στον κάδο.
4. **Σημείωση:** Βεβαιωθείτε, ότι κανένα ρούχο δεν είναι μαγκωμένο στην πόρτα.
Κλείστε την πόρτα.

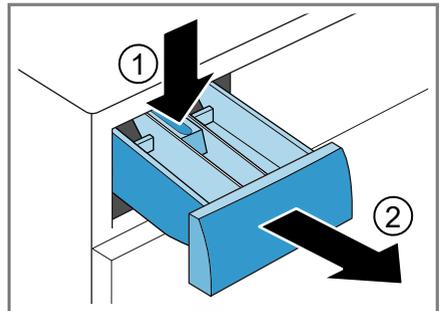
Τοποθέτηση μεζούρας για υγρό απορρυπαντικό

Όταν παραγγείλετε τη μεζούρα ως εξάρτημα, πρέπει να τοποθετήσετε τη μεζούρα.

1. Τραβήξτε έξω τη θήκη του απορρυπαντικού.

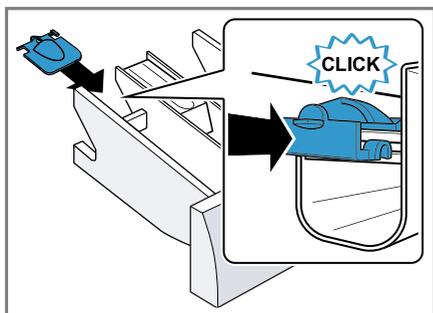


2. Πιέστε κάτω το ένθετο και αφαιρέστε τη θήκη του απορρυπαντικού.

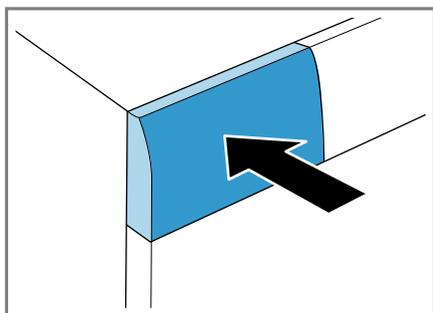


el Βασικός χειρισμός

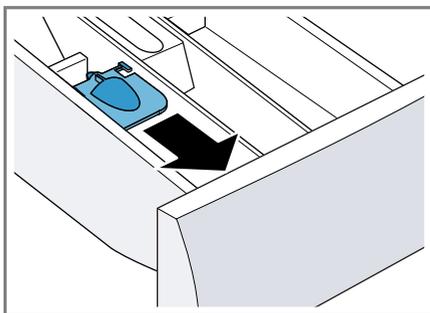
3. Τοποθετήστε τη μεζούρα.



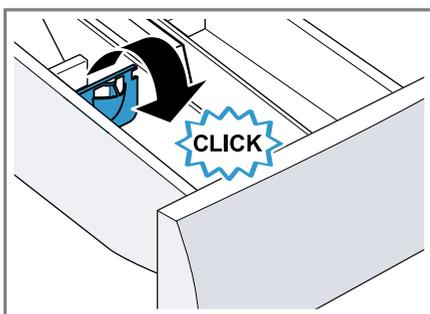
4. Τοποθετήστε τη θήκη του απορρυπαντικού.



2. Σπρώξτε τη μεζούρα προς τα εμπρός.



3. Κατεβάστε τη μεζούρα και ασφαλίστε την.



4. Σπρώξτε μέσα τη θήκη του απορρυπαντικού.

Χρήση μεζούρας για υγρό απορρυπαντικό

Για τη δοσομέτρηση του υγρού απορρυπαντικού, μπορείτε μέσα στη θήκη του απορρυπαντικού να χρησιμοποιήσετε μια μεζούρα.

1. Τραβήξτε έξω τη θήκη του απορρυπαντικού.

Πλήρωση απορρυπαντικού και πρόσθετου υγρού φροντίδας

Υποδείξεις

- Προσέξτε τις πληροφορίες για το θέμα "Ασφάλεια" → Σελίδα 4 και "Αποφυγή υλικών ζημιών" → Σελίδα 12, για να μπορέσετε να χρησιμοποιήσετε τη συσκευή σας με ασφάλεια.
- Μη χρησιμοποιείτε τη μεζούρα σε περίπτωση κολλειδούς απορρυπαντικού και σκόνης πλύσης και στα προγράμματα με πρόπλυση ή με επιλεγμένο χρόνο "Έτοιμο σε".

Προϋπόθεση: Πληροφορηθείτε για την ιδανική δοσομέτρηση για "απορρυπαντικά και πρόσθετα υγρά φροντίδας." → Σελίδα 38

1. Τραβήξτε έξω τη θήκη του απορρυπαντικού.
2. Προσθέστε το απορρυπαντικό.
→ "Θήκη απορρυπαντικού", Σελίδα 22
3. Σε περίπτωση που χρειάζεται, προσθέστε το πρόσθετο υγρό φροντίδας.
4. Σπρώξτε μέσα τη θήκη του απορρυπαντικού.

Εκκίνηση του προγράμματος

Σημείωση: Όταν θέλετε να αλλάξετε τον χρόνο μέχρι το τέλος του προγράμματος, ρυθμίστε πρώτα τον χρόνο "Έτοιμο σε".

- ▶ Πατήστε το **Έναρξη/Προσθήκη ρούχων**.
- ✓ Ο κάδος περιστρέφεται και πραγματοποιείται μια αναγνώριση φορτίου, η οποία μπορεί να διαρκέσει μέχρι 2 λεπτά και μετά εισέρχεται το νερό.
- ✓ Στην οθόνη ενδείξεων εμφανίζεται είτε η διάρκεια του προγράμματος ή ο χρόνος "Έτοιμο σε".
- ✓ Η οθόνη ενδείξεων μετά το τέλος προγράμματος δείχνει: End.

Προσαρμογή του χρόνου "Έτοιμο σε" πριν την έναρξη του προγράμματος

Μπορείτε να προσαρμόσετε ξανά τον ρυθμισμένο χρόνο "Έτοιμο σε" πριν την έναρξη του προγράμματος.

1. Πατήστε το **Έναρξη/Προσθήκη ρούχων**.
2. Πατήστε **Λήξη σε** , μέχρι η οθόνη ενδείξεων να δείχνει τον επιθυμητό χρόνο "Έτοιμο σε".

3. Πατήστε το **Έναρξη/Προσθήκη ρούχων**.

Συμπλήρωση ρούχων

Σημείωση: Προσέξτε τις πληροφορίες για το θέμα "Ασφάλεια" → Σελίδα 4 και "Αποφυγή υλικών ζημιών" → Σελίδα 12, για να μπορέσετε να χρησιμοποιήσετε τη συσκευή σας με ασφάλεια.

1. Πατήστε το **Έναρξη/Προσθήκη ρούχων**.
Η συσκευή έχει προσωρινά σταματήσει και ελέγχει, εάν μπορείτε να συμπληρώσετε ή να αφαιρέσετε ρούχα. Προσέξτε την κατάσταση του προγράμματος.
2. Συμπληρώστε ή αφαιρέστε τα ρούχα.
3. Κλείστε την πόρτα.
4. Πατήστε το **Έναρξη/Προσθήκη ρούχων**.

Διακοπή του προγράμματος

Μετά την εκκίνηση του προγράμματος, μπορείτε οποτεδήποτε να διακόψετε το πρόγραμμα.

Σημείωση: Προσέξτε τις πληροφορίες για το θέμα "Ασφάλεια" → Σελίδα 4 και "Αποφυγή υλικών ζημιών" → Σελίδα 12, για να μπορέσετε να χρησιμοποιήσετε τη συσκευή σας με ασφάλεια.

1. Πατήστε το **Έναρξη/Προσθήκη ρούχων**.
2. Ανοίξτε την πόρτα.
Σε περίπτωση υψηλής θερμοκρασίας και υψηλής στάθμης νερού, παραμένει η πόρτα για λόγους ασφαλείας κλειδωμένη.
 - Σε περίπτωση υψηλής θερμοκρασίας, ξεκινήστε το πρόγραμμα **Ξέβγαλμα**.

el Βασικός χειρισμός

- Σε περίπτωση υψηλής στάθμης νερού ξεκινήστε το πρόγραμμα **Στύψιμο** ή **Αντληση**.

3. Αφαιρέστε τα ρούχα.

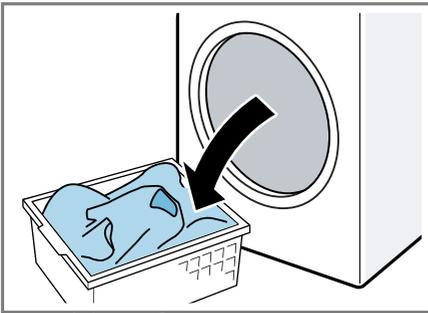
Συνεχίση του προγράμματος σε περίπτωση διακοπής ξεβγάλματος

1. Ρυθμίστε το πρόγραμμα **Στύψιμο** ή **Αντληση**.
2. Πατήστε το **Έναρξη/Προσθήκη ρούχων**.

Αφαίρεση ρούχων

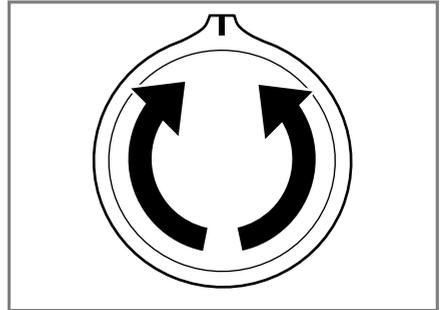
Σημείωση: Προσέξτε τις πληροφορίες για το θέμα "Ασφάλεια" → Σελίδα 4 και "Αποφυγή υλικών ζημιών" → Σελίδα 12, για να μπορείτε να χρησιμοποιήσετε τη συσκευή σας με ασφάλεια.

1. Ανοίξτε την πόρτα.
2. Αφαιρέστε τα ρούχα.

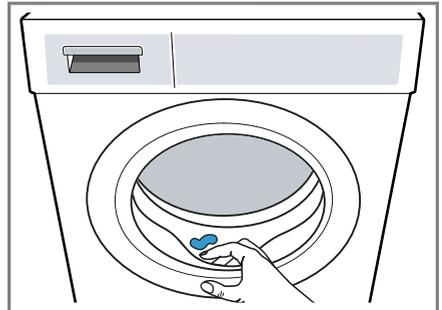


Απενεργοποίηση της συσκευής

1. Θέστε τον διακόπτη επιλογής προγράμματος στο **Off**.



2. Κλείστε τη βάνα παροχής νερού.
3. Σκουπίστε στεγνά το λαστιχένιο κολάρο και απομακρύνετε τα ξένα σώματα.



4. Αφήστε ανοιχτή την πόρτα και τη θήκη του απορρυπαντικού, για να μπορεί να στεγνώσει το υπόλοιπο νερό.

Ασφάλεια παιδιών

Ασφαλίστε τη συσκευή σας από έναν αθέλητο χειρισμό στα στοιχεία χειρισμού.

Ενεργοποίηση της ασφάλειας παιδιών

- ▶ Πατήστε και τα δύο πλήκτρα  **3 δευτ.** για περίπου 3 δευτερόλεπτα.
- ✓ Η οθόνη ενδείξεων δείχνει .
- ✓ Τα στοιχεία χειρισμού είναι κλειδωμένα.
- ✓ Η ασφάλεια παιδιών παραμένει ενεργοποιημένη ακόμη και μετά την απενεργοποίηση της συσκευής.

Απενεργοποίηση της ασφάλειας παιδιών

Προϋπόθεση: Για να απενεργοποιήσετε την ασφάλεια παιδιών, πρέπει η συσκευή να είναι ενεργοποιημένη.

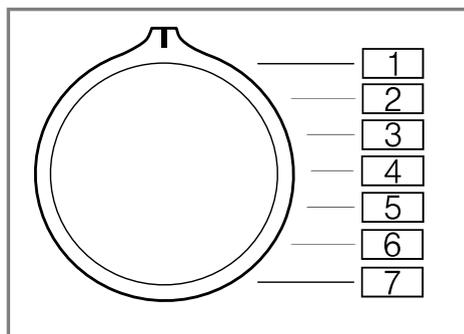
- ▶ Πατήστε τα δύο πλήκτρα  **3 δευτ.** περίπου για 3 δευτερόλεπτα.
- ✓ Στην οθόνη ενδείξεων σβήνει .

Βασικές ρυθμίσεις

Μπορείτε να ρυθμίσετε τη συσκευή στις δικές σας ανάγκες.

Επισκόπηση των βασικών ρυθμίσεων

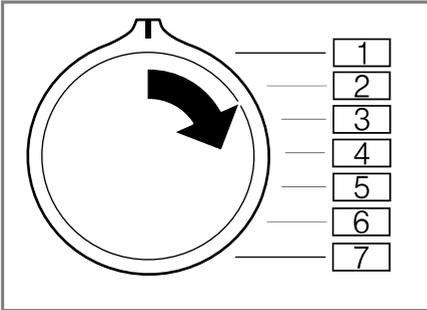
Εδώ θα βρείτε μια επισκόπηση των βασικών ρυθμίσεων της συσκευής.



Βασική ρύθμιση	Θέση προγράμματος	Τιμή	Περιγραφή
Σήμα λήξης	2	0 (Off) 1 (αθόρυβα) 2 (μέτρια) 3 (δυνατά) 4 (πολύ δυνατά)	Ρύθμιση της έντασης του σήματος μετά το τέλος του προγράμματος.
Σήμα πλήκτρων	3	0 (Off) 1 (αθόρυβα) 2 (μέτρια) 3 (δυνατά) 4 (πολύ δυνατά)	Ρύθμιση της έντασης του σήματος κατά την επιλογή των πλήκτρων.

Αλλαγή των βασικών ρυθμίσεων

1. Ρυθμίστε τον διακόπτη επιλογής προγράμματος στη θέση 1.



2. Πατήστε **Στύψιμο** και συγχρόνως ρυθμίστε τον διακόπτη επιλογής προγράμματος στη θέση 2.
- ✓ Η οθόνη ενδείξεων δείχνει την τρέχουσα τιμή.
3. Ρυθμίστε τον διακόπτη επιλογής προγράμματος στη επιθυμητή θέση.
4. Για να αλλάξετε την τιμή, πατήστε το **Λήξη σε**.
5. Για να αποθηκεύσετε την αλλαγή, απενεργοποιήστε τη συσκευή.

Καθαρισμός και φροντίδα

Για να παραμένει η συσκευή σας για μεγάλο χρονικό διάστημα λειτουργική, καθαρίζετε και φροντίζετε την προσεκτικά.

Συμβουλές για τη φροντίδα της συσκευής

Για να διατηρήσετε μόνιμα τη λειτουργία της συσκευής σας, προσέξτε τις συμβουλές για τη φροντίδα της συσκευής.

Σκουπίστε το περίβλημα και την κονσόλα χειρισμού μόνο με νερό και ένα υγρό πανί.

Τα εξαρτήματα της συσκευής παραμένουν καθαρά και υγιεινά.

Απομακρύντε αμέσως όλα τα υπολείμματα απορρυπαντικού, τα υπολείμματα ψεκάσμου ή άλλα τυχόν υπολείμματα.

Οι φρέσκιες αποθέσεις μπορούν να απομακρυνθούν ευκολότερα χωρίς να αφήσουν ίχνη.

Αφήστε ανοιχτή την πόρτα της συσκευής και τη θήκη του απορρυπαντικού μετά τη χρήση.

Το υπόλοιπο νερό μπορεί να στεγνώσει, μειώνοντας τη δημιουργία οσμών στη συσκευή.

Καθαρισμός του κάδου

Όταν πλένετε συχνά με μια θερμοκρασία πλύσης 40 °C και χαμηλότερη ή δεν έχετε

el Καθαρισμός και φροντίδα

χρησιμοποιήσει τη συσκευή για μεγαλύτερο χρονικό διάστημα, καθαρίστε τον κάδο.

⚠ ΠΡΟΣΟΧΗ

Κίνδυνος τραυματισμού!

Η συνεχής πλύση με χαμηλές θερμοκρασίες και χωρίς αερισμό της συσκευής, μπορεί να προκαλέσει ζημιά στον κάδο και να οδηγήσει σε τραυματισμούς.

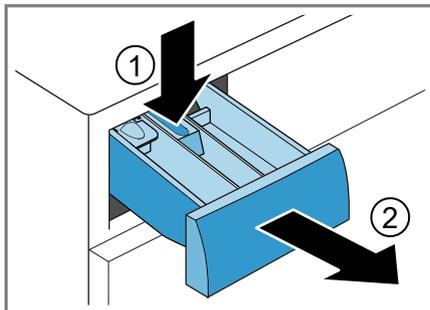
- ▶ Εκτελείτε τακτικά ένα πρόγραμμα για τον καθαρισμό του κάδου ή πλένετε με θερμοκρασίες από τουλάχιστον 60 °C.
- ▶ Αφήνετε τη συσκευή μετά από κάθε λειτουργία να στεγνώνει, με ανοιχτή την πόρτα και το συρτάρι του απορρυπαντικού.
- ▶ Εκτελέστε το πρόγραμμα **Καθαρισμός κάδου** χωρίς ρούχα. Χρησιμοποιήστε σκόνη πλήρους απορρυπαντικού.

Καθαρισμός της θήκης του απορρυπαντικού

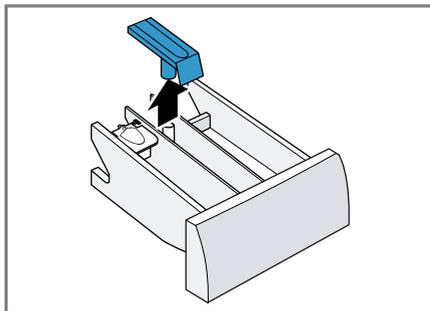
Σημείωση: Προσέξτε τις πληροφορίες για το θέμα "Ασφάλεια" → Σελίδα 4 και "Αποφυγή υλικών ζημιών" → Σελίδα 12, για να μπορέσετε να χρησιμοποιήσετε τη συσκευή σας με ασφάλεια.

1. Τραβήξτε έξω τη θήκη του απορρυπαντικού.

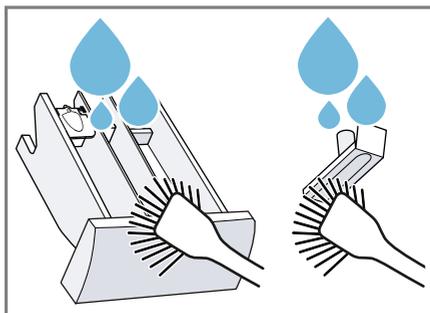
2. Πιέστε κάτω το ένθετο και αφαιρέστε τη θήκη του απορρυπαντικού.



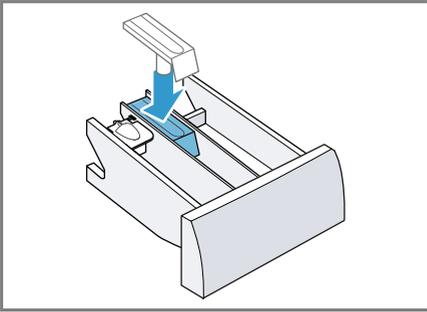
3. Σπρώξτε το ένθετο έξω από κάτω προς τα πάνω.



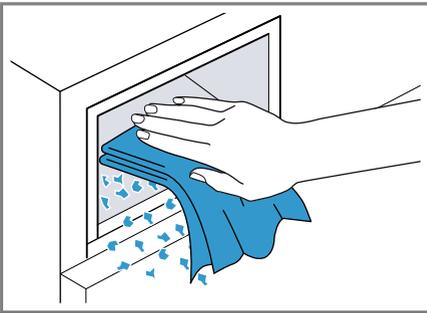
4. Καθαρίστε τη θήκη του απορρυπαντικού και το ένθετο με νερό και με μια βούρτσα και στεγνώστε τα.



5. Τοποθετήστε το ένθετο και ασφαλίστε το.



6. Καθαρίστε το άνοιγμα για τη θήκη του απορρυπαντικού.



7. Σπρώξτε μέσα τη θήκη του απορρυπαντικού.

Απασβέστωση

Όταν δοσομετράτε το απορρυπαντικό σωστά, δε χρειάζεται να απασβεστώσετε τη συσκευή σας. Σε περίπτωση που θέλετε παρόλα αυτά να χρησιμοποιήσετε αποσκληρυντικά, προσέξτε τις υποδείξεις εφαρμογής του κατασκευαστή.

ΠΡΟΣΟΧΗ!

Η χρήση ακατάλληλων μέσων απασβέστωσης, όπως π.χ. για τις μηχανές καφέ, μπορεί να προξενήσει ζημιά στη συσκευή.

- ▶ Για αυτή τη συσκευή χρησιμοποιείτε μόνο μέσα απασβέστωσης, τα οποία είναι

διαθέσιμα μέσω της ιστοσελίδας ή της υπηρεσίας εξυπηρέτησης πελατών του κατασκευαστή.

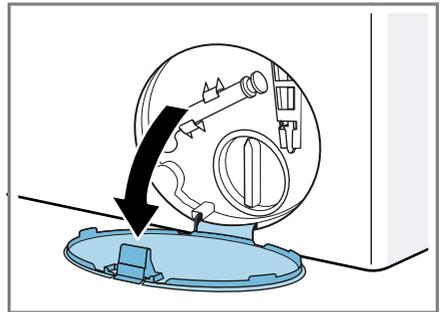
Καθαρισμός της αντλίας απόνερων

Καθαρίστε την αντλία απόνερων σε περίπτωση βλάβης, π.χ. σε περίπτωση φραγής ή θορύβου.

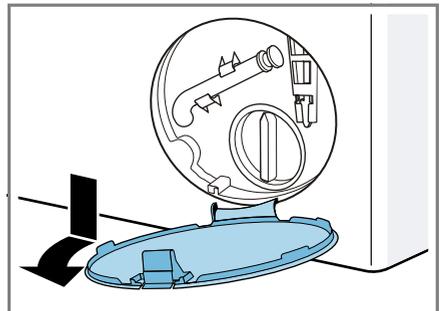
Άδειασμα της αντλίας απόνερων

Σημείωση: Προσέξτε τις πληροφορίες για το θέμα "Ασφάλεια" → Σελίδα 4 και "Αποφυγή υλικών ζημιών" → Σελίδα 12, για να μπορέσετε να χρησιμοποιήσετε τη συσκευή σας με ασφάλεια.

1. Κλείστε τη βάνα παροχής νερού.
2. Απενεργοποιήστε τη συσκευή.
3. Αποσυνδέστε το φις της συσκευής από το δίκτυο του ρεύματος.
4. Ανοίξτε τη θυρίδα συντήρησης.

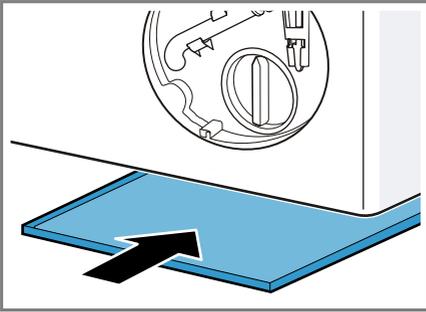


5. Αφαιρέστε τη θυρίδα συντήρησης.

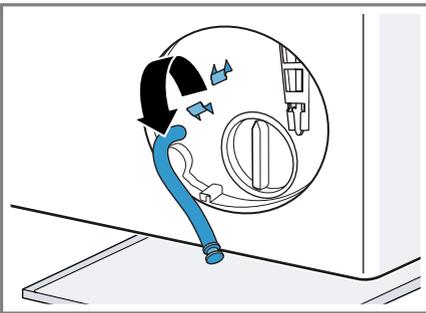


eI Καθαρισμός και φροντίδα

6. Σπρώξτε ένα επαρκώς μεγάλο δοχείο κάτω από το άνοιγμα.

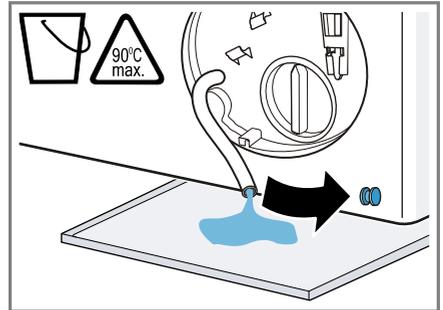


7. Αφαιρέστε τον εύκαμπο σωλήνα αποχέτευσης από το στήριγμα.

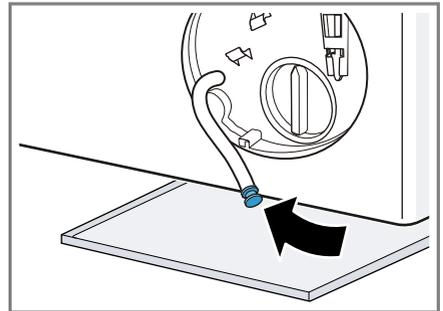


8. **⚠ ΠΡΟΣΟΧΗ - Κίνδυνος ζεματίσματος!** Τα απόνερα κατά την πλύση με υψηλές θερμοκρασίες είναι καυτά.
▶ Μη βάζετε τα χέρια σας στα καυτά απόνερα.

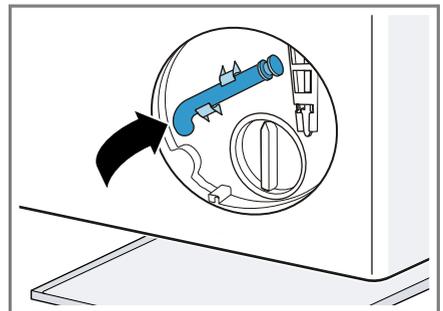
Για να αφήσετε τα απόνερα να χυθούν στο δοχείο, αφαιρέστε το πώμα φραγής.



9. Πιέστε πάνω το πώμα φραγής.



10. Στερεώστε τον εύκαμπο σωλήνα αποχέτευσης στο στήριγμα.

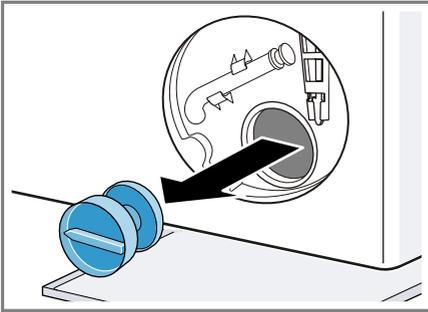


Καθαρισμός της αντλίας απόνερων

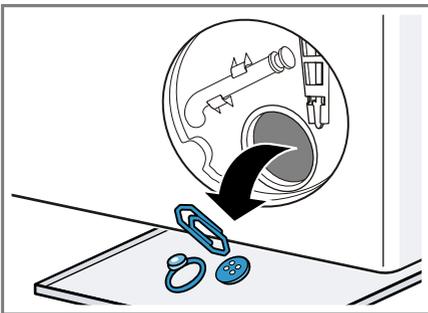
Σημείωση: Προσέξτε τις πληροφορίες για το θέμα "Ασφάλεια" → Σελίδα 4 και "Αποφυγή υλικών ζημιών" → Σελίδα 12, για να μπορέσετε να χρησιμοποιήσετε τη συσκευή σας με ασφάλεια.

Προϋπόθεση: "Η αντλία απόνερων είναι άδεια." → Σελίδα 49

1. Επειδή μπορεί να υπάρχει ακόμα υπόλοιπο νερό στην αντλία απόνερων, ξεβιδώστε προσεκτικά το καπάκι της αντλίας.

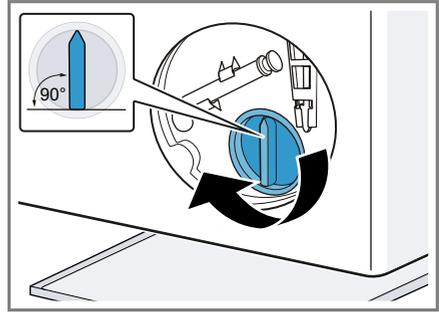


2. Καθαρίστε τον εσωτερικό χώρο, το σπείρωμα του καπακιού της αντλίας και το περίβλημα της αντλίας.



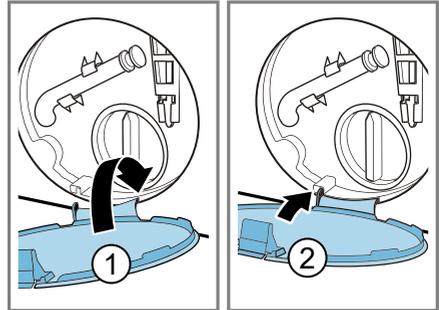
3. Βεβαιωθείτε, ότι η φτερωτή της αντλίας απόνερων μπορεί να περιστραφεί.

4. Τοποθετήστε το καπάκι της αντλίας και βιδώστε το μέχρι τέρμα.



Η λαβή του καπακιού της αντλίας πρέπει να είναι κάθετη.

5. Τοποθετήστε τη θυρίδα συντήρησης και ασφαλίστε την.



6. Κλείστε τη θυρίδα συντήρησης.

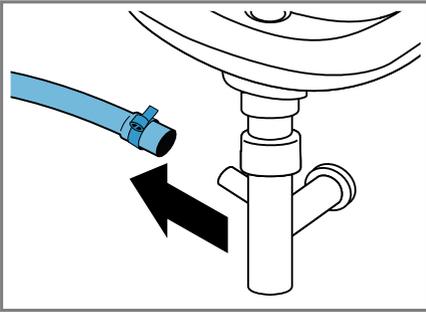
Καθαρισμός του εύκαμπτου σωλήνα αποχέτευσης νερού στο σιφόνι

Όταν ο εύκαμπος σωλήνας αποχέτευσης του νερού στο σιφώνι είναι λερωμένος ή τα απόνερα δεν αντλούνται, πρέπει να τον καθαρίσετε.

1. Απενεργοποιήστε τη συσκευή.
2. Αποσυνδέστε το φις της συσκευής από το δίκτυο του ρεύματος.

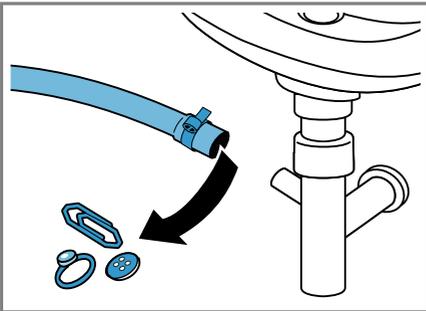
eI Καθαρισμός και φροντίδα

3. Λύστε τον σφιγκτήρα εύκαμπτου σωλήνα και αφαιρέστε προσεκτικά τον εύκαμπτο σωλήνα αποχέτευσης του νερού.

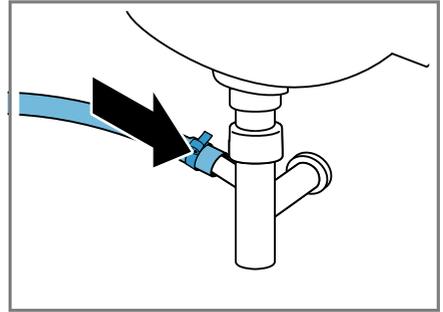


Κατάλοιπα νερού μπορεί να χυθούν.

4. Καθαρίστε τον εύκαμπτο σωλήνα αποχέτευσης του νερού και το στόμιο του σιφονιού.



5. Τοποθετήστε τον εύκαμπτο σωλήνα αποχέτευσης του νερού και ασφαλίστε το σημείο σύνδεσης με τον σφιγκτήρα εύκαμπτου σωλήνα.



Καθαρίστε τα φίλτρα στην παροχή νερού.

Καθαρίστε το φίλτρο στην παροχή νερού σε περίπτωση φραγή ή σε περίπτωση πολύ χαμηλής πίεσης νερού.

Άδειασμα του εύκαμπτου σωλήνα παροχής νερού

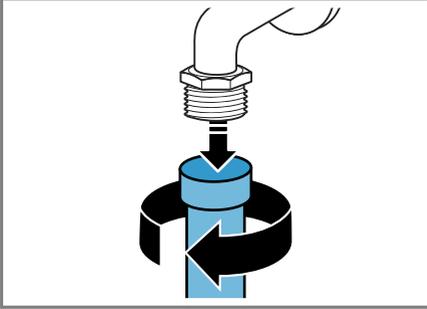
1. Κλείστε τη βάνα παροχής νερού.
2. Ρυθμίστε ένα πρόγραμμα, εκτός από **Ξέβγαλμα**, **Στύψιμο** ή **Αντληση**.
3. Ξεκινήστε το πρόγραμμα και αφήστε το να τρέξει περίπου 40 δευτερόλεπτα.
4. Απενεργοποιήστε τη συσκευή.
5. Αποσυνδέστε το φινις της συσκευής από το δίκτυο του ρεύματος.

Καθαρισμός του φίλτρου στη βάνα παροχής νερού

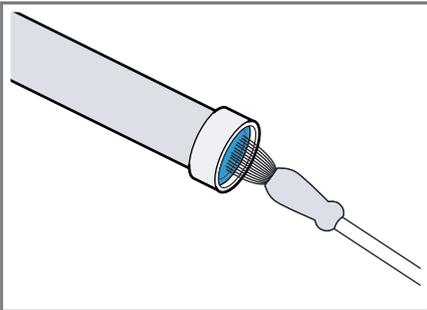
Σημείωση: Προσέξτε τις πληροφορίες για το θέμα "Ασφάλεια" → Σελίδα 4 και "Αποφυγή υλικών ζημιών" → Σελίδα 12, για να μπορέσετε να χρησιμοποιήσετε τη συσκευή σας με ασφάλεια.

Προϋπόθεση: Ο εύκαμπτος σωλήνας παροχής νερού είναι άδειος.

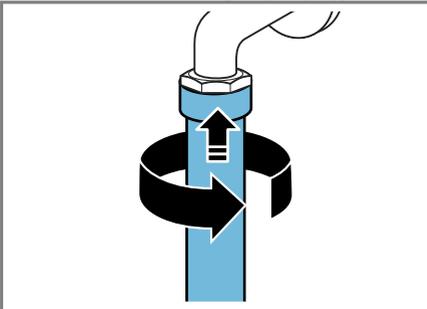
1. Αφαιρέστε τον εύκαμπτο σωλήνα του νερού από τη βάνα παροχής νερού.



2. Καθαρίστε το φίλτρο με μια μικρή βούρτσα.



3. Συνδέστε τον εύκαμπτο σωλήνα παροχής νερού και ελέγξτε τη στεγανότητα.

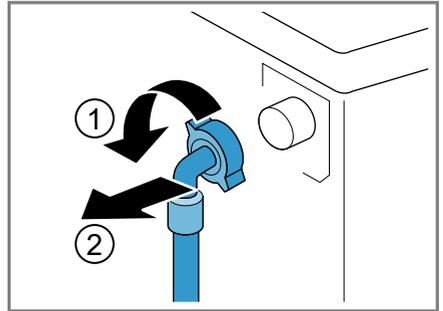


Καθαρισμός του φίλτρου στη συσκευή

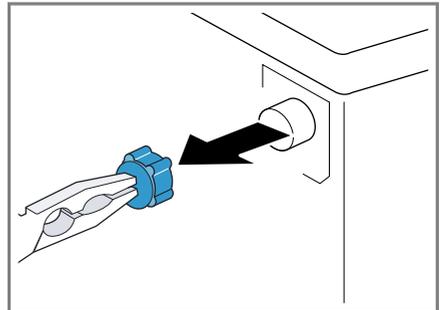
Σημείωση: Προσέξτε τις πληροφορίες για το θέμα "Ασφάλεια" → Σελίδα 4 και "Αποφυγή υλικών ζημιών" → Σελίδα 12, για να μπορέσετε να χρησιμοποιήσετε τη συσκευή σας με ασφάλεια.

Προϋπόθεση: Ο εύκαμπτος σωλήνας παροχής νερού είναι άδειος.
→ "Άδειασμα του εύκαμπτου σωλήνα παροχής νερού", Σελίδα 52

1. Αφαιρέστε τον εύκαμπτο σωλήνα στην πίσω πλευρά της συσκευής.

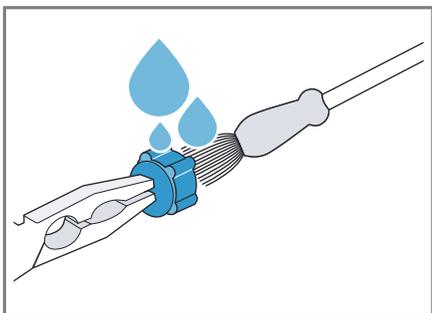


2. Τραβήξτε έξω το φίλτρο με μια τσιμπίδα.

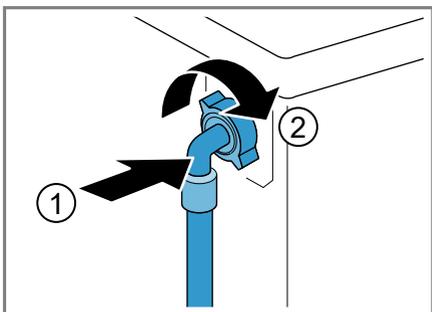


eI Καθαρισμός και φροντίδα

3. Καθαρίστε το φίλτρο με μια μικρή βούρτσα.



4. Τοποθετήστε ξανά τη σήτα.
5. Συνδέετε τον εύκαμπτο σωλήνα και ελέγξτε τη στεγανότητα.



Αποκατάσταση βλαβών

Τις μικρότερες βλάβες στη συσκευή σας μπορείτε να τις αποκαταστήσετε οι ίδιοι. Χρησιμοποιήστε τις πληροφορίες για την αποκατάσταση βλαβών, προτού έρθετε σε επαφή με την υπηρεσία εξυπηρέτησης πελατών. Έτσι αποφεύγετε άσκοπα έξοδα.

ΠΡΟΕΙΔΟΠΟΙΗΣΗ

Κίνδυνος ηλεκτροπληξίας!

Οι ακατάλληλες επισκευές είναι επικίνδυνες.

- ▶ Μόνο εκπαιδευμένο γι' αυτό, ειδικευμένο προσωπικό επιτρέπεται να πραγματοποιήσει επισκευές στη συσκευή.
- ▶ Μόνο γνήσια ανταλλακτικά επιτρέπεται να χρησιμοποιηθούν για την επισκευή της συσκευής.
- ▶ Εάν το καλώδιο σύνδεσης στο δίκτυο του ρεύματος αυτής της συσκευής υποστεί ζημιά, πρέπει να αντικατασταθεί από τον κατασκευαστή ή την υπηρεσία εξυπηρέτησης πελατών του ή από ένα αντίστοιχα ειδικευμένο άτομο, για την αποφυγή επικινδύνων καταστάσεων.

Δυσλειτουργίες

Βλάβη	Αιτία	Αντιμετώπιση προβλημάτων
Η οθόνη ενδείξεων είναι σβηστή και το Έναρξη/ Προσθήκη ρούχων αναβοσβήνει.	Η λειτουργία εξοικονόμησης ενέργειας είναι ενεργοποιημένη.	<ul style="list-style-type: none"> ▶ Πατήστε ένα οποιοδήποτε πλήκτρο. ✓ Η οθόνη ενδείξεων ανάβει ξανά.
"E:36 / -10"	Ο σωλήνας αποχέτευσης ή ο εύκαμπτος σωλήνας αποχέτευσης του νερού είναι φραγμένοι.	▶ Καθαρίστε τον σωλήνα αποχέτευσης και τον εύκαμπτο σωλήνα αποχέτευσης του νερού.
	Ο σωλήνας αποχέτευσης ή ο εύκαμπτος σωλήνας εκροής νερού είναι τσακισμένος ή μαγκωμένος.	▶ Βεβαιωθείτε, ότι σωλήνας αποχέτευσης και ο εύκαμπτος σωλήνας αποχέτευσης του νερού δεν είναι τσακισμένος ή μαγκωμένος.
	Η αντλία των απόνερων είναι φραγμένη.	▶ → "Καθαρισμός της αντλίας απόνερων", Σελίδα 49
	Ο εύκαμπτος σωλήνας αποχέτευσης του νερού έχει συνδεθεί πολύ ψηλά.	▶ Τοποθετήστε τον εύκαμπτο σωλήνα αποχέτευσης του νερού το πολύ στο 1 μέτρο.
	Η δόση του απορρυπαντικού είναι πολύ μεγάλη.	▶ Άμεσο μέτρο: Αναμείξτε μια κουταλιά της σούπας μαλακτικό με 0,5 λίτρα νερό και βάλτε το μείγμα στον αριστερό θάλαμο (όχι στα

Βλάβη	Αιτία	Αντιμετώπιση προβλημάτων
"E:36 / -10"		<p>ρούχα εξωτερικής χρήσης, στα αθλητικά ρούχα και στα υφάσματα με πούπουλα).</p> <p>► Στην επόμενη διαδικασία πλύσης με το ίδιο φορτίο μειώστε την ποσότητα απορρυπαντικού.</p>
	Μη επιτρεπόμενη επέκταση συναρμολογημένη στον εύκαμπο σωλήνα εκροής νερού.	► Αφαιρέστε μη επιτρεπόμενες επεκτάσεις στον εύκαμπο σωλήνα εκροής νερού. Σύνδεση της συσκευής
"E:36 / -25 / -26"	Η αντλία των απόνερων είναι φραγμένη.	► → <i>"Καθαρισμός της αντλίας απόνερων"</i> , Σελίδα 49
	Η πίεση του νερού είναι χαμηλή.	Η αποκατάσταση δεν είναι δυνατή.
	Τα φίλτρα στην παροχή νερού είναι φραγμένα.	► "Καθαρίστε τα φίλτρα στην παροχή νερού" → Σελίδα 52.
	Η βάνα παροχής νερού είναι κλειστή.	► Ανοίξτε τη βάνα παροχής νερού.
	Ο εύκαμπος σωλήνας του νερού είναι τσακισμένος ή μαγκωμένος.	► Βεβαιωθείτε, ότι ο εύκαμπος σωλήνας του νερού δεν είναι τσακισμένος ή μαγκωμένος.
• αναβοβήνει.	Το σύστημα ελέγχου της τάσης αναγνωρίζει μια ανεπίτρεπτη πτώση της τάσης κάτω του ορίου.	<p>► Η αποκατάσταση δεν είναι δυνατή.</p> <p>Σημείωση: Όταν σταθεροποιηθεί η τροφοδοσία τάσης, το πρόγραμμα συνεχίζει να λειτουργεί κανονικά.</p>
	Μια πτώση της τάσης κάτω του ορίου μπορεί να προκαλέσει μια χρονική επέκταση του προγράμματος.	Η αποκατάσταση δεν είναι δυνατή.
• αναβοβήνει.	Μια πτώση της τάσης κάτω του ορίου μπορεί να προκαλέσει μια χρονική επέκταση του προγράμματος.	Η αποκατάσταση δεν είναι δυνατή.
 ανάβει.	Η θερμοκρασία είναι πολύ υψηλή.	<p>► Περιμένετε μέχρι να πέσει η θερμοκρασία.</p> <p>► → <i>"Διακοπή του προγράμματος"</i>, Σελίδα 43</p>
	Η στάθμη του νερού είναι πολύ υψηλή.	► Ξεκινήστε το πρόγραμμα Άντληση .

Βλάβη	Αιτία	Αντιμετώπιση προβλημάτων
☹ ανάβει.	Ρούχα έχουν μαγκωθεί στην πόρτα.	<ol style="list-style-type: none"> 1. Ανοίξτε την πόρτα ξανά. 2. Απομακρύνετε τα μαγκωμένα ρούχα. 3. Κλείστε την πόρτα. 4. Για το ξεκίνημα του προγράμματος πατήστε Έναρξη/Προσθήκη ρούχων.
☹ αναβοσβήνει.	Η πόρτα δεν είναι κλειστή.	<ol style="list-style-type: none"> 1. Κλείστε την πόρτα. 2. Για το ξεκίνημα του προγράμματος πατήστε Έναρξη/Προσθήκη ρούχων.
Όλοι οι άλλοι κωδικοί σφάλματος.	Λειτουργική βλάβη	<ul style="list-style-type: none"> ▶ Καλέστε την υπηρεσία εξυπηρέτησης πελατών. → "Υπηρεσία εξυπηρέτησης πελατών", Σελίδα 66
Η συσκευή δε λειτουργεί.	Το φιλτράρισμα του καλωδίου σύνδεσης στο δίκτυο του ρεύματος δεν είναι συνδεδεμένο.	<ul style="list-style-type: none"> ▶ Συνδέστε τη συσκευή στο δίκτυο του ρεύματος.
	Η ασφάλεια είναι ελαττωματική.	<ul style="list-style-type: none"> ▶ Ελέγξτε την ασφάλεια στο κιβώτιο των ασφαλειών.
	Η παροχή ρεύματος έχει διακοπεί.	<ul style="list-style-type: none"> ▶ Ελέγξτε, εάν λειτουργεί ο φωτισμός χώρου ή οι άλλες συσκευές στον χώρο.
Το πρόγραμμα δεν ξεκινά.	Έναρξη/Προσθήκη ρούχων δεν πατήθηκε.	<ul style="list-style-type: none"> ▶ Πατήστε Έναρξη/Προσθήκη ρούχων.
	Η πόρτα δεν είναι κλειστή.	<ol style="list-style-type: none"> 1. Κλείστε την πόρτα. 2. Για το ξεκίνημα του προγράμματος πατήστε Έναρξη/Προσθήκη ρούχων.
	Η ασφάλεια παιδιών είναι ενεργοποιημένη.	<ul style="list-style-type: none"> ▶ → "Απενεργοποίηση της ασφάλειας παιδιών", Σελίδα 45
	Λήξη σε ☹ είναι ενεργοποιηθηκε.	<ul style="list-style-type: none"> ▶ Ελέγξτε, εάν Λήξη σε ☹ είναι ενεργοποιημένο. → "Πλήκτρα", Σελίδα 26
Ρούχα έχουν μαγκωθεί στην πόρτα.		<ol style="list-style-type: none"> 1. Ανοίξτε την πόρτα ξανά. 2. Απομακρύνετε τα μαγκωμένα ρούχα. 3. Κλείστε την πόρτα. 4. Για το ξεκίνημα του προγράμματος πατήστε Έναρξη/Προσθήκη ρούχων.

Βλάβη	Αιτία	Αντιμετώπιση προβλημάτων
Η πόρτα δεν μπορεί να ανοίξει.	– – – ενεργοποιήθηκε.	▶ Συνεχίστε με το πρόγραμμα, επιλέγοντας Στύψιμο ή Άντληση και πατώντας Έναρξη/Προσθήκη ρούχων . → "Συνεχίση του προγράμματος σε περίπτωση διακοπής ξεβγάλματος", Σελίδα 44
	Η θερμοκρασία είναι πολύ υψηλή.	▶ Περιμένετε μέχρι να πέσει η θερμοκρασία. ▶ → "Διακοπή του προγράμματος", Σελίδα 43
	Η στάθμη του νερού είναι πολύ υψηλή.	▶ Ξεκινήστε το πρόγραμμα Άντληση .
	Διακοπή ρεύματος.	▶ Ανοίξτε την πόρτα με τη διάταξη απασφάλισης ανάγκης. → "Διάταξη απασφάλισης ανάγκης", Σελίδα 64
Το νερό πλήσης δεν αντλείται.	Ο σωλήνας αποχέτευσης ή ο εύκαμπτος σωλήνας αποχέτευσης του νερού είναι φραγμένος.	▶ Καθαρίστε τον σωλήνα αποχέτευσης και τον εύκαμπτο σωλήνα αποχέτευσης του νερού.
	Ο σωλήνας αποχέτευσης ή ο εύκαμπτος σωλήνας εκροής νερού είναι τσακισμένος ή μαγκωμένος.	▶ Βεβαιωθείτε, ότι σωλήνας αποχέτευσης και ο εύκαμπτος σωλήνας αποχέτευσης του νερού δεν είναι τσακισμένος ή μαγκωμένος.
	Η αντλία των απόνερων είναι φραγμένη.	▶ → "Καθαρισμός της αντλίας απόνερων", Σελίδα 49
	– – – ενεργοποιήθηκε.	▶ Συνεχίστε με το πρόγραμμα, επιλέγοντας Στύψιμο ή Άντληση και πατώντας Έναρξη/Προσθήκη ρούχων . → "Συνεχίση του προγράμματος σε περίπτωση διακοπής ξεβγάλματος", Σελίδα 44
	Ο εύκαμπτος σωλήνας αποχέτευσης του νερού έχει συνδεθεί πολύ ψηλά.	▶ Τοποθετήστε τον εύκαμπτο σωλήνα αποχέτευσης του νερού το πολύ στο 1 μέτρο.
	Η δόση του απορρυπαντικού είναι πολύ μεγάλη.	▶ Άμεσο μέτρο: Αναμείξτε μια κουταλιά της σούπας μαλακτικό με 0,5 λίτρα νερό και βάλτε το μείγμα στον αριστερό θάλαμο (όχι στα

Βλάβη	Αιτία	Αντιμετώπιση προβλημάτων
Το νερό πλήσης δεν αντλείται.		<p>ρούχα εξωτερικής χρήσης, στα αθλητικά ρούχα και στα υφάσματα με πούπουλα).</p> <ul style="list-style-type: none"> ▶ Στην επόμενη διαδικασία πλήσης με το ίδιο φορτίο μειώστε την ποσότητα απορρυπαντικού.
	Μη επιτρεπόμενη επέκταση συναρμολογημένη στον εύκαμπο σωλήνα εκροής νερού.	<ul style="list-style-type: none"> ▶ Αφαιρέστε μη επιτρεπόμενες επεκτάσεις στον εύκαμπο σωλήνα εκροής νερού. Σύνδεση της συσκευής
Δεν εισέρχεται νερό. Το απορρυπαντικό δεν εισέρχεται στον κάδο.	<p>Έναρξη/Προσθήκη ρούχων δεν πατήθηκε.</p> <p>Τα φίλτρα στην παροχή νερού είναι φραγμένα.</p> <p>Η βάνα παροχής νερού είναι κλειστή.</p> <p>Ο εύκαμπος σωλήνας του νερού είναι τσακισμένος ή μαγκωμένος.</p>	<ul style="list-style-type: none"> ▶ Πατήστε Έναρξη/Προσθήκη ρούχων. ▶ "Καθαρίστε τα φίλτρα στην παροχή νερού" → <i>Σελίδα 52</i>. ▶ Ανοίξτε τη βάνα παροχής νερού. ▶ Βεβαιωθείτε, ότι ο εύκαμπος σωλήνας του νερού δεν είναι τσακισμένος ή μαγκωμένος.
Η διαδικασία στύψιματος ενεργοποιείται πολλές φορές.	Το σύστημα ελέγχου ζυγοστάθμισης αντισταθμίζει την ανομοιόμορφη κατανομή των ρούχων, κατανέμοντας τα ρούχα πολλές φορές.	<ul style="list-style-type: none"> ▶ Κανένα σφάλμα - καμία ενέργεια απαραίτητη. <p>Σημείωση: Κατά το φόρτωμα βάλτε κατά το δυνατό μεγάλα και μικρά κομμάτια ρούχων μαζί στον κάδο. Τα κομμάτια ρούχων διαφορετικού μεγέθους κατανέμονται καλύτερα στο στύψιμο.</p>
Η διάρκεια του προγράμματος αλλάζει κατά τη διάρκεια της διαδικασίας πλήσης.	Η λειτουργία του προγράμματος βελτιστοποιείται ηλεκτρονικά. Αυτό μπορεί να οδηγήσει σε αλλαγή της διάρκειας του προγράμματος.	<ul style="list-style-type: none"> ▶ Κανένα σφάλμα - καμία ενέργεια απαραίτητη.
	Το σύστημα ελέγχου ζυγοστάθμισης αντισταθμίζει την ανομοιόμορφη κατανομή των ρούχων, κατανέμοντας τα ρούχα πολλές φορές.	<ul style="list-style-type: none"> ▶ Κανένα σφάλμα - καμία ενέργεια απαραίτητη. <p>Σημείωση: Κατά το φόρτωμα βάλτε κατά το δυνατό μεγάλα και μικρά κομμάτια ρούχων μαζί στον κάδο. Τα κομμάτια ρούχων διαφορετικού μεγέθους κατανέμονται καλύτερα στο στύψιμο.</p>

Βλάβη	Αιτία	Αντιμετώπιση προβλημάτων
Η διάρκεια του προγράμματος αλλάζει κατά τη διάρκεια της διαδικασίας πλύσης.	Το σύστημα ελέγχου αφρού σε περίπτωση πολύ μεγάλης δημιουργίας αφρού προσθέτει ένα ξέβγαλμα.	▶ Κανένα σφάλμα - καμία ενέργεια απαραίτητη.
Το νερό δεν είναι ορατό μέσα στον κάδο.	Το νερό βρίσκεται κάτω από την ορατή περιοχή.	▶ Κανένα σφάλμα - καμία ενέργεια απαραίτητη. ▶ Μην προσθέσετε κατά τη διάρκεια της λειτουργίας πρόσθετο νερό στη συσκευή.
Ο κάδος τραντάζεται μετά την έναρξη του προγράμματος.	Η αιτία είναι ένας εσωτερικός έλεγχος του κινητήρα.	▶ Κανένα σφάλμα - καμία ενέργεια απαραίτητη.
Στον θάλαμο ☹ υπάρχει υπόλοιπο νερό.	Το ένθετο στον θάλαμο ☹ είναι φραγμένο.	▶ → <i>"Καθαρισμός της θήκης του απορρυπαντικού", Σελίδα 48</i>
Κραδασμοί και κίνηση της συσκευής κατά τη διάρκεια του στυψίματος.	Η συσκευή δεν είναι σωστά ευθυγραμμισμένη. Τα πόδια της συσκευής δεν είναι στερεωμένα. Οι ασφάλειες μεταφοράς δεν απομακρύνθηκαν.	▶ Ευθυγράμμιση της συσκευής ▶ Σφίξτε τα πόδια της συσκευής. Ευθυγράμμιση της συσκευής ▶ Αφαίρεση των ασφαλειών μεταφοράς
Ο κάδος περιστρέφεται, δεν εισέρχεται νερό.	Η αναγνώριση φορτίου είναι ενεργοποιημένη.	▶ Κανένα σφάλμα, καμία ενέργεια απαραίτητη. Σημείωση: Η αναγνώριση φορτίου μπορεί να διαρκέσει μέχρι και 2 λεπτά.
Ισχυρός σχηματισμός αφρού.	Η δόση του απορρυπαντικού είναι πολύ μεγάλη.	▶ Άμεσο μέτρο: Αναμείξτε μια κουταλιά της σούπας μαλακτικό με 0,5 λίτρα νερό και βάλτε το μείγμα στον αριστερό θάλαμο (όχι στα ρούχα εξωτερικής χρήσης, στα αθλητικά ρούχα και στα υφάσματα με πούπουλα). ▶ Στην επόμενη διαδικασία πλύσης με το ίδιο φορτίο μειώστε την ποσότητα απορρυπαντικού.
Δεν επιτυγχάνεται υψηλός αριθμός στροφών στυψίματος.	Έχει ρυθμιστεί ένας χαμηλός αριθμός στροφών στυψίματος. Λιγοτ. τσαλάκωμα ενεργοποιήθηκε.	▶ Στην επόμενη διαδικασία πλύσης ρυθμίστε έναν υψηλότερο αριθμό στροφών στυψίματος. ▶ Επιλέξτε τα κατάλληλα για το είδος του υφάσματος προγράμματα. → <i>"Προγράμματα", Σελίδα 28</i>

Βλάβη	Αιτία	Αντιμετώπιση προβλημάτων
Δεν επιτυγχάνεται υψηλός αριθμός στροφών στυψίματος.	Το σύστημα ελέγχου ζυγοστάθμισης αντισταθμίζει την έλλειψη ζυγοστάθμισης με μειωμένο αριθμό στροφών στυψίματος.	<ul style="list-style-type: none"> ▶ Μοιράστε τα ρούχα στον κάδο εκ νέου. <p>Σημείωση: Βάλτε κατά το δυνατό μεγάλα και μικρά κομμάτια ρούχων μαζί στον κάδο. Τα κομμάτια ρούχων διαφορετικού μεγέθους κατανέμονται καλύτερα στο στύψιμο.</p> <ul style="list-style-type: none"> ▶ Ξεκινήστε το πρόγραμμα Στύψιμο.
Το πρόγραμμα "Στύψιμο" δεν ξεκινά.	Ο σωλήνας αποχέτευσης ή ο εύκαμπτος σωλήνας αποχέτευσης του νερού είναι φραγμένος.	<ul style="list-style-type: none"> ▶ Καθαρίστε τον σωλήνα αποχέτευσης και τον εύκαμπτο σωλήνα αποχέτευσης του νερού.
	Ο σωλήνας αποχέτευσης ή ο εύκαμπτος σωλήνας εκροής νερού είναι τσακισμένος ή μαγκωμένος.	<ul style="list-style-type: none"> ▶ Βεβαιωθείτε, ότι σωλήνας αποχέτευσης και ο εύκαμπτος σωλήνας αποχέτευσης του νερού δεν είναι τσακισμένος ή μαγκωμένος.
	Το σύστημα ελέγχου ζυγοστάθμισης διέκοψε το στύψιμο λόγω ανομοιόμορφης κατανομής των ρούχων.	<ul style="list-style-type: none"> ▶ Μοιράστε τα ρούχα στον κάδο εκ νέου. <p>Σημείωση: Βάλτε κατά το δυνατό μεγάλα και μικρά κομμάτια ρούχων μαζί στον κάδο. Τα κομμάτια ρούχων διαφορετικού μεγέθους κατανέμονται καλύτερα στο στύψιμο.</p> <ul style="list-style-type: none"> ▶ Ξεκινήστε το πρόγραμμα Στύψιμο.
Θόρυβος βουητού, σφυρίγματος.	Νερό εισέρχεται με πίεση στη θήκη του απορρυπαντικού.	<ul style="list-style-type: none"> ▶ Κανένα σφάλμα - Κανονικός θόρυβος λειτουργίας.
Δυνατοί θόρυβοι κατά τη διάρκεια του στυψίματος.	Η συσκευή δεν είναι σωστά ευθυγραμμισμένη.	<ul style="list-style-type: none"> ▶ Ευθυγράμμιση της συσκευής
	Τα πόδια της συσκευής δεν είναι στερεωμένα.	<ul style="list-style-type: none"> ▶ Σφίξτε τα πόδια της συσκευής. Ευθυγράμμιση της συσκευής
	Οι ασφάλειες μεταφοράς δεν απομακρύνθηκαν.	<ul style="list-style-type: none"> ▶ Αφαίρεση των ασφαλειών μεταφοράς
Θόρυβοι κροταλισματος, κουδουνίσματα στην αντλία απόνερων.	Ξένα σώματα έχουν περάσει στην αντλία απόνερων.	<ul style="list-style-type: none"> ▶ → "Καθαρισμός της αντλίας απόνερων", Σελίδα 49
Ρουφηχτός, ρυθμικός θόρυβος αναρρόφησης.	Η αντλία απόνερων είναι ενεργοποιημένη, τα απόνερα αντλούνται.	<ul style="list-style-type: none"> ▶ Κανένα σφάλμα - Κανονικός θόρυβος λειτουργίας.

Βλάβη	Αιτία	Αντιμετώπιση προβλημάτων
Τσαλάκωμα.	Ο αριθμός στροφών στυψίματος είναι πολύ υψηλός.	▶ Στην επόμενη διαδικασία πλύσης ρυθμίστε έναν χαμηλότερο αριθμό στροφών στυψίματος.
	Η ποσότητα ρούχων είναι πολύ μεγάλη.	▶ Στην επόμενη διαδικασία πλύσης μειώστε την ποσότητα των ρούχων.
	Για το είδος του υφάσματος έχει επιλεγεί το λάθος πρόγραμμα.	▶ Επιλέξτε τα κατάλληλα για το είδος του υφάσματος προγράμματα. → "Προγράμματα", Σελίδα 28
Το απορρυπαντικό ή το μαλακτικό στάζει από το κολάρο και συγκεντρώνεται πάνω στην πόρτα ή στην πτυχή του κολάρου.	Πολύ απορρυπαντικό. / μαλακτικό στη θήκη του απορρυπαντικού.	▶ Προσέξτε κατά τη δοσομέτρηση του υγρού απορρυπαντικού και του μαλακτικού το μαρκάρισμα στην θήκη απορρυπαντικού και μην το ξεπεράσετε.
Το αποτέλεσμα του στυψίματος δεν είναι ικανοποιητικό. Τα ρούχα είναι πολύ βρεγμένα/πολύ υγρά.	Έχει ρυθμιστεί ένας χαμηλός αριθμός στροφών στυψίματος.	▶ Στην επόμενη διαδικασία πλύσης ρυθμίστε έναν υψηλότερο αριθμό στροφών στυψίματος. ▶ Ξεκινήστε το πρόγραμμα Στύψιμο .
	Λιγοτ. τσαλάκωμα ενεργοποιήθηκε.	▶ Επιλέξτε τα κατάλληλα για το είδος του υφάσματος προγράμματα. → "Προγράμματα", Σελίδα 28
	Ο σωλήνας αποχέτευσης ή ο εύκαμπτος σωλήνας αποχέτευσης του νερού είναι φραγμένος.	▶ Καθαρίστε τον σωλήνα αποχέτευσης και τον εύκαμπτο σωλήνα αποχέτευσης του νερού.
	Ο σωλήνας αποχέτευσης ή ο εύκαμπτος σωλήνας εκροής νερού είναι τσακισμένος ή μαγκωμένος.	▶ Βεβαιωθείτε, ότι σωλήνας αποχέτευσης και ο εύκαμπτος σωλήνας αποχέτευσης του νερού δεν είναι τσακισμένος ή μαγκωμένος.
	Το σύστημα ελέγχου ζυγοστάθμισης διέκοψε το στύψιμο λόγω ανομοιόμορφης κατανομής των ρούχων.	▶ Μοιράστε τα ρούχα στον κάδο εκ νέου. Σημείωση: Βάλτε κατά το δυνατό μεγάλα και μικρά κομμάτια ρούχων μαζί στον κάδο. Τα κομμάτια ρούχων διαφορετικού μεγέθους καταנέμονται καλύτερα στο στύψιμο. ▶ Ξεκινήστε το πρόγραμμα Στύψιμο .

Βλάβη	Αιτία	Αντιμετώπιση προβλημάτων
Το αποτέλεσμα του στυψίματος δεν είναι ικανοποιητικό. Τα ρούχα είναι πολύ βρεγμένα/πολύ υγρά.	Το σύστημα ελέγχου ζυγοστάθμισης αντισταθμίζει την έλλειψη ζυγοστάθμισης με μειωμένο αριθμό στροφών στυψίματος.	<ul style="list-style-type: none"> ▶ Μοιράστε τα ρούχα στον κάδο εκ νέου. <p>Σημείωση: Βάλτε κατά το δυνατό μεγάλα και μικρά κομμάτια ρούχων μαζί στον κάδο. Τα κομμάτια ρούχων διαφορετικού μεγέθους κατανέμονται καλύτερα στο στύψιμο.</p> <ul style="list-style-type: none"> ▶ Ξεκινήστε το πρόγραμμα Στύψιμο.
Κατάλοιπα απορρυπαντικού πάνω στα υγρά ρούχα.	Τα απορρυπαντικά μπορεί να περιλαμβάνουν ουσίες αδιάλυτες στο νερό, οι οποίες μπορεί να εναποτεθούν πάνω στα ρούχα.	<ul style="list-style-type: none"> ▶ Ξεκινήστε το πρόγραμμα Ξέβγαλμα.
Κατάλοιπα απορρυπαντικού πάνω στα στεγνά ρούχα.	Τα απορρυπαντικά μπορεί να περιλαμβάνουν ουσίες αδιάλυτες στο νερό, οι οποίες μπορεί να εναποτεθούν πάνω στα ρούχα.	<ul style="list-style-type: none"> ▶ Βουρτσίστε τα ρούχα μετά την πλύση και το στέγνωμα.
Από τον εύκαμπο σωλήνα του νερού εξέρχεται νερό.	Ο εύκαμπος σωλήνας του νερού δεν είναι συνδεδεμένος σωστά / σφιχτά.	<ol style="list-style-type: none"> 1. Συνδέστε σωστά τον εύκαμπο σωλήνα του νερού. Σύνδεση του εύκαμπου σωλήνα παραχής νερού 2. Σφίξτε την κοχλιωτή σύνδεση (ρακόρ).
Από τον εύκαμπο σωλήνα αποχέτευσης του νερού εξέρχεται νερό.	Ο εύκαμπος σωλήνας αποχέτευσης του νερού έχει υποστεί ζημιά.	<ul style="list-style-type: none"> ▶ Αντικαταστήστε τον χαλασμένο εύκαμπο σωλήνα αποχέτευσης του νερού.
	Ο εύκαμπος σωλήνας αποχέτευσης του νερού δεν έχει συνδεθεί σωστά.	<ul style="list-style-type: none"> ▶ Συνδέστε σωστά τον εύκαμπο σωλήνα αποχέτευσης του νερού. Τρόποι σύνδεσης της αποχέτευσης νερού
Στη συσκευή έχουν δημιουργηθεί οσμές.	Η υγρασία και τα υπολείμματα του απορρυπαντικού μπορεί να ευνοήσουν τον σχηματισμό βακτηριδίων.	<ul style="list-style-type: none"> ▶ → "Καθαρισμός του κάδου", Σελίδα 47 ▶ Όταν δε χρησιμοποιείτε τη συσκευή, αφήστε ανοιχτή την πόρτα και τη θήκη του απορρυπαντικού, για να μπορεί να στεγνώσει το υπόλοιπο νερό.

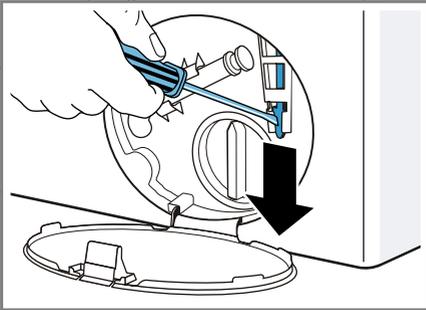
Διάταξη απασφάλισης ανάγκης

Για να βγάλετε τα ρούχα π.χ. σε περίπτωση μιας διακοπής ρεύματος, μπορείτε να απασφαλίσετε την πόρτα χειροκίνητα.

Απασφάλιση πόρτας

Προϋπόθεση: "Η αντλία απόνερων είναι άδεια." → Σελίδα 49

1. **ΠΡΟΣΟΧΗ!** Η διαρροή νερού μπορεί να οδηγήσει σε ζημιές.
 - ▶ Μην ανοίγετε την πόρτα, όταν φαίνεται νερό στο τζάμι.Τραβήξτε τη διάταξη απασφάλισης ανάγκης προς τα κάτω με ένα εργαλείο και αφήστε την ελεύθερη.



- ✓ Το κλείστρο της πόρτας είναι απασφαλισμένο.
2. Τοποθετήστε τη θυρίδα συντήρησης και ασφαλίστε την.
3. Κλείστε τη θυρίδα συντήρησης.

Μεταφορά, αποθήκευση και απόσυρση

Μάθετε εδώ, πως προετοιμάζετε τη συσκευή σας για τη μεταφορά και την αποθήκευση. Επιπλέον μαθαίνετε, πώς να αποσύρετε τις παλιές συσκευές.

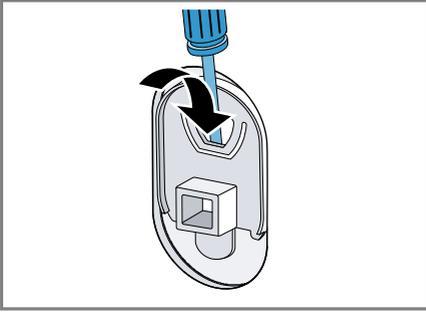
Αποσυναρμολόγηση της συσκευής

1. Κλείστε τη βάνα παροχής νερού.
2. → "Άδειασμα του εύκαμπτου σωλήνα παροχής νερού", Σελίδα 52.
3. Απενεργοποιήστε τη συσκευή.
4. Τραβήξτε το φιν της συσκευής.
5. Αδειάστε τα υπόλοιπα απόνερα.
→ "Καθαρισμός της αντλίας απόνερων", Σελίδα 49
6. Αποσυναρμολογήστε τους εύκαμπτους σωλήνες.

Τοποθέτηση των ασφαλειών μεταφοράς

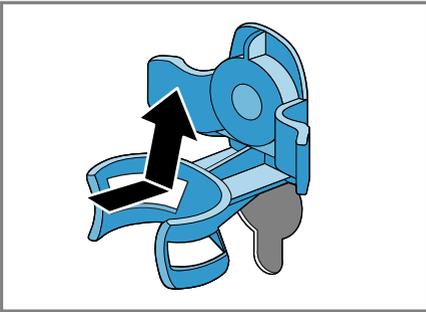
Ασφαλίστε τη συσκευή για τη μεταφορά με τις ασφάλειες μεταφοράς, για να αποφύγετε τις ζημιές.

1. Αφαιρέστε τα 4 καλύμματα.
 - Χρησιμοποιήστε, σε περίπτωση που χρειάζεται, ένα κατασαβίδι για την απομάκρυνση των καλυμμάτων.

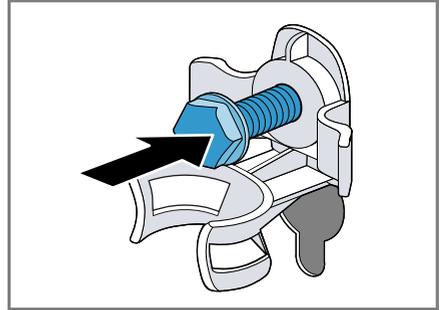


Φυλάξτε τα καλύμματα.

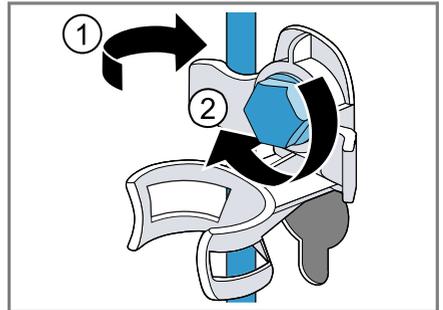
2. Τοποθετήστε τα 4 χιτώνια.



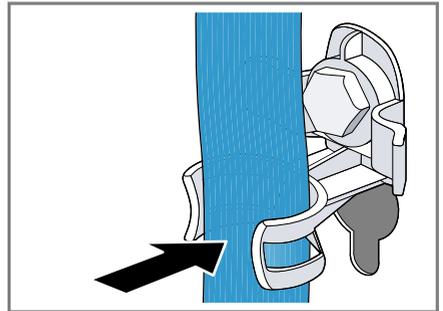
3. Τοποθετήστε όλες τις βίδες των 4 ασφαλειών μεταφοράς και σφίξτε τις ελαφρά.



4. Τοποθετήστε το καλώδιο σύνδεσης στο στήριγμα ① και σφίξτε και τις 4 βίδες των ασφαλειών μεταφοράς με ένα κλειδί SW13②.



5. Τοποθετήστε τον εύκαμπο σωλήνα στο στήριγμα.



Θέση της συσκευής ξανά σε λειτουργία

- ▶ Αφαιρέστε τις ασφάλειες μεταφορές.

Απόσυρση παλιάς συσκευής

Με την απόσυρση σύμφωνα με τους κανόνες προστασίας του περιβάλλοντος, μπορούν να επαναποκτηθούν πολύτιμες πρώτες ύλες.

ΠΡΟΕΙΔΟΠΟΙΗΣΗ

Κίνδυνος βλάβης για την υγεία!

Τα παιδιά μπορούν να κλειδωθούν στη συσκευή και να τεθεί σε κίνδυνο η ζωή τους.

- ▶ Μην τοποθετείτε τη συσκευή πίσω από μια πόρτα, η οποία μπλοκάρει ή εμποδίζει το άνοιγμα της πόρτας της συσκευής.
- ▶ Στις παλιές και άχρηστες συσκευές τραβήξτε το φινι του καλωδίου σύνδεσης, μετά κόψτε το καλώδιο σύνδεσης και καταστρέψτε την κλειδαριά της πόρτας της συσκευής, έτσι ώστε η πόρτα της συσκευής να μην κλείνει πλέον.

1. Τραβήξτε το φινι του καλωδίου σύνδεσης στο δίκτυο του ρεύματος.
2. Κόψτε το καλώδιο σύνδεσης στο δίκτυο του ρεύματος.
3. Αποσύρετε τη συσκευή σύμφωνα με τους κανόνες προστασίας του περιβάλλοντος.

Πληροφορίες σχετικά με τους επίκαιρους τρόπους απόσυρσης θα βρείτε στο ειδικό κατάστημα ή στην αρμόδια τοπική Δημοτική Αρχή σας.



Αυτή η συσκευή χαρακτηρίζεται σύμφωνα με την ευρωπαϊκή οδηγία 2012/19/ΕΕ περί ηλεκτρικών και ηλεκτρονικών συσκευών (waste electrical and electronic equipment - WEEE). Η οδηγία προκαθορίζει τα πλαίσια για μια απόσυρση και αξιοποίηση των παλιών συσκευών με ισχύ σ' όλη την ΕΕ.

Υπηρεσία εξυπηρέτησης πελατών

Όταν έχετε ερωτήσεις σχετικά με τη χρήση, όταν δεν μπορείτε να επιδιορθώσετε οι ίδιοι μια βλάβη στη συσκευή ή όταν η συσκευή πρέπει να επισκευαστεί, απευθυνθείτε στην υπηρεσία εξυπηρέτησης πελατών της εταιρείας μας.

Πολλά πρόβλημα μπορείτε να τα επιλύσετε μόνοι σας με τις πληροφορίες για την αποκατάσταση βλαβών σε αυτές τις οδηγίες ή στην ιστοσελίδα μας. Εάν αυτό δεν συμβαίνει, απευθυνθείτε στην υπηρεσία εξυπηρέτησης πελατών της εταιρείας μας.

Εμείς εξασφαλίζουμε, ότι η συσκευή σας θα επισκευαστεί με γνήσια ανταλλακτικά από εκπαιδευμένο προσωπικό της υπηρεσίας εξυπηρέτησης πελατών κατά τον χρόνο εγγύησης καθώς και μετά τη λήξη της εγγύησης του κατασκευαστή.

Σχετικά με τη λειτουργία γνήσια ανταλλακτικά, σύμφωνα με την αντίστοιχη διάταξη οικολογικού σχεδιασμού, μπορείτε να προμηθευτείτε από την υπηρεσία εξυπηρέτησης πελατών της εταιρείας μας για τη διάρκεια το λιγότερο 10

ετών από τη θέση σε κυκλοφορία της συσκευής σας εντός του Ευρωπαϊκού Οικονομικού Χώρου.

Σημείωση: Η χρήση της υπηρεσίας εξυπηρέτησης πελατών είναι στο πλαίσιο των όρων εγγύησης του κατασκευαστή δωρεάν.

Λεπτομερείς πληροφορίες για τον χρόνο εγγύησης και τους όρους εγγύησης στη χώρα σας θα λάβετε από την υπηρεσία εξυπηρέτησης πελατών της εταιρείας μας, τον έμπορά σας ή την ιστοσελίδα μας. Όταν έρθετε σε επαφή με την υπηρεσία εξυπηρέτησης πελατών, χρειάζεστε τον αριθμό προϊόντος (E-Nr.) και τον αριθμό κατασκευής (FD) της συσκευής σας.

Τα στοιχεία επικοινωνίας της υπηρεσίας εξυπηρέτησης πελατών θα τα βρείτε στον συνημμένο κατάλογο της υπηρεσίας εξυπηρέτησης πελατών ή στην ιστοσελίδα μας.

Αριθμός προϊόντος (E-Nr.) και αριθμός κατασκευής (FD)

Τον αριθμό προϊόντος (E-Nr.) και τον αριθμό κατασκευής (FD) θα τους βρείτε στην πινακίδα τύπου της συσκευής.

Η πινακίδα τύπου βρίσκεται ανάλογα το μοντέλο:

- Στην εσωτερική πλευρά της πόρτας.
- Στην εσωτερική πλευρά της θυρίδας συντήρησης.
- Στην πίσω πλευρά της συσκευής.

Για να βρείτε ξανά γρήγορα τα στοιχεία της συσκευής σας και τον αριθμό τηλεφώνου της υπηρεσίας εξυπηρέτησης πελατών, μπορείτε να τα σημειώσετε.

Τιμές κατανάλωσης

Οι ακόλουθες πληροφορίες δίνονται σύμφωνα με τη διάταξη περί οικολογικού σχεδιασμού της ΕΕ. Οι αναφερόμενες τιμές για άλλα προγράμματα από **Eco 40-60**, είναι μόνο ενδεικτικές τιμές και εξακριβώθηκαν με βάση το ισχύον πρότυπο EN60456.

Πρόγραμμα	Φορτίο (kg)	Διάρκεια προγράμματος (h:min) ¹	Κατανάλωση ενέργειας (kWh/Κύκλο) ¹	Κατανάλωση νερού (l/Κύκλο) ¹	Μέγιστη θερμοκρασία (°C) 5 min ¹	Αριθμός στροφών στουψίματος (στροφές/λεπτό) ¹	Υπόλοιπη υγρασία (%) ¹
Eco 40-60 ²	8,0	3:29	1,070	58,0	44	1400	50
Eco 40-60 ²	4,0	2:44	0,580	43,0	37	1400	50
Eco 40-60 ²	2,0	2:13	0,175	27,0	24	1400	56
Βαμβακερά 20 °C	8,0	3:14	0,320	88,0	23	1400	52
Βαμβακερά 40 °C	8,0	3:14	1,210	88,0	45	1400	52
Βαμβακερά 60 °C	8,0	3:28	1,350	88,0	53	1400	52
Βαμβακερά 40 °C + Πρόπλυση	8,0	3:44	1,250	98,0	45	1400	52
Συνθετικά 40 °C	4,0	2:28	0,780	61,0	44	1200	27
Ανάμεικτα 40 °C	4,0	0:59	0,620	44,0	41	1400	53
 Μάλλινα 30 °C	2,0	0:40	0,200	40,0	22	800	25

¹ Οι πραγματικές τιμές μπορεί να αποκλίνουν ανάλογα με την πίεση του νερού, τη σκληρότητα του νερού, τη θερμοκρασία εισόδου του νερού, τη θερμοκρασία περιβάλλοντος, το είδος των ρούχων, την ποσότητα των ρούχων και τη ρύπανση των ρούχων, το χρησιμοποιούμενο απορρυπαντικό, τις διακυμάνσεις στην τάση του δικτύου και τις επιλεγμένες πρόσθετες λειτουργίες από τις αναφερόμενες τιμές.

² Πρόγραμμα ελέγχου σύμφωνα με τη διάταξη οικολογικού σχεδιασμού της ΕΕ και τη διάταξη ενεργειακής ετικέτας της ΕΕ με κρύο νερό (15 °C).

Τεχνικά στοιχεία

Αριθμούς και στοιχεία για τη συσκευή σας θα βρείτε εδώ.

Ύψος συσκευής	85,0 cm
Πλάτος συσκευής	59,8 cm
Βάθος συσκευής	59,0 cm

¹ Ανάλογα με τον εξοπλισμό της συσκευής

Βάρος	80 kg ¹
Μέγιστη ποσότητα ρούχων	8 kg
Τάση δικτύου	220 - 240 V, 50 Hz
 Ελάχιστη ασφάλεια εγκατάστασης	10 A

¹ Ανάλογα με τον εξοπλισμό της συσκευής

Όνομαστική ισχύς	2300 W
Κατανάλωση ισχύος	<ul style="list-style-type: none"> ■ Κατάσταση Off: 0,10 W ■ Μη απενεργοποιημένη κατάσταση: 0,50 W
Πίεση νερού	<ul style="list-style-type: none"> ■ Ελάχιστη: 100 kPa (1 bar) ■ Μέγιστη: 1000 kPa (10 bar)
Μήκος του εύκαμπτου σωλήνα του νερού	150 cm
Μήκος του εύκαμπτου σωλήνα αποχέτευσης του νερού	150 cm
Μήκος του καλωδίου σύνδεσης	210 cm

¹ Ανάλογα με τον εξοπλισμό της συσκευής

Περισσότερες πληροφορίες για το μοντέλο σας θα βρείτε στο διαδίκτυο κάτω από <https://energylabel.bsh-group.com>¹. Αυτή η ιστοσελίδα συνδέεται με την επίσημη βάση δεδομένων προϊόντων EPREL της ΕΕ, της οποίας η ιστοσελίδα δεν είχε δημοσιευτεί τη στιγμή της εκτύπωσης. Ακολουθήστε παρακαλώ μετά τις υποδείξεις για την αναζήτηση μοντέλου. Το αναγνωριστικό μοντέλου προκύπτει από τους χαρακτήρες πριν την κάθετο του αριθμού προϊόντος (E-Nr.) στην πινακίδα τύπου. Εναλλακτικά θα βρείτε το αναγνωριστικό μοντέλου επίσης στην πρώτη γραμμή της ενεργειακής ετικέτας ΕΕ.

¹ Ισχύει μόνο για χώρες στον Ευρωπαϊκό Οικονομικό Χώρο

BSH Hausgeräte GmbH

Carl-Wery-Straße 34

81739 München

GERMANY

www.siemens-home.bsh-group.com

Κατασκευάζεται από τη BSH Hausgeräte GmbH υπό την άδεια εμπορικού σήματος της Siemens AG



9001552038

(001022)

el