



BOSCH



Зареєструйте
свій новий прилад в
MyBosch та безкоштовно
скористайтеся такими
перевагами:
[bosch-home.com/
welcome](https://bosch-home.com/welcome)

Холодильник-морозильник

KIV86..

KIV87..

[uk] Керівництво з експлуатації



Додаткову інформацію і пояснення можна знайти онлайн.
Зіскануйте QR-код на титульній сторінці.



Зміст

1 Безпека	3	7.3 Вимкніть прилад	13
1.1 Визначення сигнальних слів	3	7.4 Встановлення температури	14
1.2 Загальні вказівки	3	8 Додаткові опції	14
1.3 Використання за призначення- м	3	8.1 Функція «Супер»	14
1.4 Обмеження кола користувачі- в	4	9 Попереджувальний сигнал	14
1.5 Безпечне транспортування	4	9.1 Сигнал попередження про від- чинені дверцята	14
1.6 Безпечне встановлення	4	10 Холодильне відділення	14
1.7 Безпечне користування	5	10.1 Поради щодо зберігання продуктів у холодильному від- діленні	15
1.8 Пошкоджений прилад	7	10.2 Температурні зони в холоди- льному відділенні	15
2 Як запобігти матеріальним зби- ткам	8	10.3 Наклейка «ОК»	15
3 Охорона довкілля й ощадливе користування	9	11 Морозильна камера	15
3.1 Утилізація упаковки	9	11.1 Заморожувальна здатність	15
3.2 Заощадження енергії	9	11.2 Максимальне використання площі морозильної камери	16
4 Установлення й підключення	9	11.3 Поради щодо зберігання продуктів у морозильній камері	16
4.1 Обсяг постачання	9	11.4 Поради щодо заморожування свіжих продуктів	16
4.2 Вимоги до місця встановлен- ня	10	11.5 Термін зберігання замороже- них продуктів при -18°C	17
4.3 Монтаж приладу	10	11.6 Способи розморожування заморожених продуктів	17
4.4 Підготовка приладу до першо- го використання	10	12 Розморожування	17
4.5 Підключення приладу до електромережі	10	12.1 Розморожування у холоди- льному відділенні	17
5 Знайомство	11	12.2 Розморожування в морози- льній камері	17
5.1 Прилад	11	13 Чищення та догляд	18
5.2 Панель управління	12	13.1 Підготовка приладу до очищення	18
6 Устаткування.	12	13.2 Чищення приладу	18
6.1 Полиця	12	13.3 Очищення дренажного жоло- ба і дренажного отвору	19
6.2 Контейнер для фруктів та ово- чів	12		
6.3 Полиця у дверях	13		
6.4 Приладдя	13		
7 Основні відомості про користування	13		
7.1 Увімкнення приладу	13		
7.2 Вказівки з експлуатації	13		

13.4 Виймання елементів устаткування	19	15.1 Виведення приладу з експлуатації	23
14 Усунення несправностей	20	15.2 Утилізація старих приладів	24
14.1 Порухення електропостачання	23	16 Сервісні центри	24
14.2 Виконання самоперевірки приладу	23	16.1 Номер виробу (E-Nr.) і заводський номер (FD)	24
15 Зберігання й утилізація	23	17 Технічні характеристики	25

1 Безпека

Дотримуйтеся наступних правил техніки безпеки.

1.1 Визначення сигнальних слів

Тут ви знайдете значення сигнальних слів, що використовуються в цьому посібнику.

ПОПЕРЕДЖЕННЯ

Дотримуйтеся цих вказівок, щоб уникнути можливих важких чи смертельних травм.

ОБЕРЕЖНО

Дотримуйтеся цих вказівок, щоб запобігти незначним травмам або травмам середнього ступеню.

УВАГА

Дотримуйтеся цих вказівок, щоб запобігти пошкодженню приладу та інших предметів.

Нотатка: Це вказує на важливу інформацію.

1.2 Загальні вказівки

- Будь ласка, уважно прочитайте цю інструкцію.
- Збережіть інструкцію й інформацію про прилад для пізнішого користування або для наступного власника приладу.
- Не підключайте прилад, якщо його пошкоджено під час транспортування.

1.3 Використання за призначенням

Цей прилад призначений тільки для вбудовування.

Користуйтеся приладом лише за таких умов:

- для охолодження й заморожування продуктів, а також для приготування кубиків льоду.
- у приватних домогосподарствах і в закритих приміщеннях побутового призначення.
- на висоті щонайбільше 2000 м над рівнем моря.

1.4 Обмеження кола користувачів

Діти віком від 8 років, а також особи з обмеженими фізичними, сенсорними або розумовими здібностями чи з браком досвіду та/або знань можуть користуватися цим приладом тільки під наглядом або після отримання вказівок із безпечного користування приладом і після того, як вони усвідомили можливі пов'язані з цим небезпеки.

Дітям заборонено гратися з приладом.

Дітям заборонено чистити й обслуговувати прилад без нагляду дорослих.

1.5 Безпечне транспортування

⚠ ПОПЕРЕДЖЕННЯ – Небезпека травмування!

Прилад важкий – піднімати його небезпечно для здоров'я.

- ▶ Ніколи не піднімайте прилад самотужки.

1.6 Безпечне встановлення

⚠ ПОПЕРЕДЖЕННЯ – Небезпека ураження електричним струмом!

Монтаж, виконаний неналежним чином, може становити небезпеку для користувача.

- ▶ Прилад дозволено підключати до електромережі й експлуатувати лише відповідно до даних, зазначених на заводській табличці.
- ▶ Прилад можна підключати до електромережі змінного струму тільки через заземлену розетку, змонтовану згідно з чинними нормами.
- ▶ Заземлювальний провід електричної системи оселі має бути прокладений згідно з чинними нормами.
- ▶ Забороняється використання приладу в приміщеннях, де електрична мережа не обладнана заземлювальним проводом.

- ▶ В жодному разі не підключайте прилад до зовнішнього розподільного пристрою для живлення, наприклад, таймера або пульта дистанційного керування.
 - ▶ Якщо пристрій встановлено, до мережевого штекера мережевого кабелю повинен бути забезпечений вільний доступ, або, якщо це неможливо, у стаціонарно змонтованій електричній системі потрібно встановити роз'єднувач відповідно до місцевих технічних умов.
 - ▶ Установлюючи прилад, пильнуйте, щоб не перетиснути й не пошкодити кабель живлення.
- Пошкоджена ізоляція кабелю живлення — джерело небезпеки.
- ▶ Не допускайте контакту кабелю живлення з джерелами тепла.

⚠ ПОПЕРЕДЖЕННЯ – Небезпека вибуху!

Якщо вентиляційні отвори приладу перекриті, у разі негерметичності холодильного контуру може утворитися легкозаймиста газоповітряна суміш.

- ▶ Не перекривайте вентиляційні отвори в корпусі пристрою або в монтажному корпусі.

⚠ ПОПЕРЕДЖЕННЯ – Небезпека пожежі!

Застосовувати подовжений кабель живлення й недозволені адаптери небезпечно.

- ▶ Не застосовуйте подовжувачі або багатомісні розетки.
- ▶ Застосовуйте лише адаптери, які дозволив виробник.
- ▶ Якщо шнур живлення є коротким і немає довшого шнура живлення, зверніться до професійної електромайстерні, щоб адаптувати місце монтажу вдома.

Рухомі багатомісні розетки або переносні блоки живлення можуть перегріватися і стати причиною пожежі.

- ▶ Не розміщуйте рухомі багатомісні розетки або переносні блоки живлення на задній стороні приладу.

1.7 Безпечне користування

⚠ ПОПЕРЕДЖЕННЯ – Небезпека ураження електричним струмом!

Рідина, що витекла, може спричинити ураження електричним струмом.

- ▶ Використовуйте прилад лише в закритих приміщеннях.
- ▶ Бережіть прилад від високої температури й вологи.

- ▶ Не можна чистити прилад за допомогою парового або високотискового приладу.

⚠ ПОПЕРЕДЖЕННЯ – Небезпека удушення !

Діти можуть натягти пакувальні матеріали собі на голову або загорнутися в них і задихнутися.

- ▶ Бережіть пакувальні матеріали від дітей.
- ▶ Не дозволяйте дітям гратися з пакувальним матеріалом. Діти можуть удихнути чи проковтнути дрібні деталі й унаслідок цього задихнутися.
- ▶ Бережіть дрібні деталі від дітей.
- ▶ Не дозволяйте дітям гратися з дрібними деталями.

⚠ ПОПЕРЕДЖЕННЯ – Небезпека вибуху!

Якщо контур холодоагенту пошкоджений, легкозаймистий холодоагент може витекти і спричинити вибух.

- ▶ Для прискорення розморожування використовуйте лише механічні пристрої або засоби, рекомендовані виробником.
- ▶ Відокремлюйте заморожені продукти тупим предметом, наприклад дерев'яною ручкою ложки.

Продукти, що містять горючі гази та вибухові речовини, можуть вибухнути, наприклад, аерозольні балони.

- ▶ Не зберігайте в приладі продукти, що містять горючі гази або вибухонебезпечні речовини.

⚠ ПОПЕРЕДЖЕННЯ – Небезпека пожежі!

Електричні прилади (наприклад, нагрівачі або морозивниці) можуть спричинити пожежу.

- ▶ Не використовуйте електричні прилади всередині приладу.

⚠ ПОПЕРЕДЖЕННЯ – Небезпека травмування!

Посудини з газованими напоями можуть тріснути.

- ▶ Морозильна камера не призначена для зберігання ємностей із газованими напоями.

Можливе травмування очей в результаті витоку легкозаймистого холодоагенту і шкідливих газів.

- ▶ Бережіть труби холодильного контуру, а також ізоляцію від пошкоджень.

⚠ ПОПЕРЕДЖЕННЯ – Небезпека обмороження !

Контакт із замороженими продуктами і холодними поверхнями може призвести до травми від холоду.

- ▶ Категорично заборонено класти до рота заморожені продукти, щойно вийняті з морозильної камери.
- ▶ Уникайте довготривалого контакту шкіри із замороженими продуктами, льодом і поверхнями в морозильній камері.

⚠ ОБЕРЕЖНО – Небезпека шкоди здоров'ю!

Щоб уникнути забруднення продуктів, необхідно дотримуватися наступних інструкцій.

- ▶ Якщо дверцята відкриті протягом тривалого часу, у відділеннях приладу може значно підвищуватися температура.
- ▶ Регулярно очищуйте поверхні, які можуть контактувати з продуктами і відкритими дренажними системами.
- ▶ Сире м'ясо та рибу зберігайте у відповідних контейнерах у холодильнику так, щоб вони не торкалися інших продуктів і не капали на них.
- ▶ Якщо холодильник/морозильна камера залишатиметься порожнім протягом тривалого часу, вимкніть його, розморозьте, очистіть і залиште дверцята відкритими, щоб запобігти появі цвілі.

Елементи приладу, виготовлені з металу або які виглядають металевими, можуть містити алюміній. При контакті кислих продуктів з алюмінієм іони алюмінію можуть бути перенесені у продукти харчування.

- ▶ Не вживайте забруднені продукти.

1.8 Пошкоджений прилад**⚠ ПОПЕРЕДЖЕННЯ – Небезпека ураження електричним струмом!**

Пошкоджений прилад або пошкоджений мережний кабель — джерело небезпеки.

- ▶ Ніколи не користуйтеся пошкодженим приладом.
- ▶ Не тягніть за мережний кабель, щоб від'єднати прилад від мережі. Завжди тягніть тільки за мережний штекер мережного кабелю.
- ▶ Якщо прилад або мережний кабель пошкоджений, негайно від'єднайте мережевий штекер розподільного блока або вимкніть запобіжник у розподільному блоці.

uk Як запобігти матеріальним збиткам

- ▶ Зателефонуйте до сервісної служби. → *Сторінка 24*
Ремонтні роботи, виконані неналежним чином, можуть становити небезпеку для користувача.
- ▶ Ремонтувати прилад дозволено тільки фахівцям.
- ▶ Для ремонту приладу дозволяється використовувати лише оригінальні запчастини.
- ▶ У разі пошкодження мережного або з'єднувального кабелю цього приладу його потрібно замінити спеціальним мережним або з'єднувальним кабелем, який можна замовити у виробника або в сервісному центрі.

⚠ ПОПЕРЕДЖЕННЯ – Небезпека пожежі!



Пошкодження труб може призвести до витoku і займання легкозаймистого холодоагенту і шкідливих газів.

- ▶ Уникайте контакту з вогнем та джерелами займання поблизу приладу.
- ▶ Провітріть приміщення.
- ▶ Вимкніть прилад. → *Сторінка 13*
- ▶ Вийміть штепсельну вилку кабелю живлення з розетки або вимкніть запобіжник на електричному щиті.
- ▶ Зателефонуйте до сервісної служби. → *Сторінка 24*

2 Як запобігти матеріальним збиткам

УВАГА

Забороняється сідати та вставати на цоколь, висувні елементи і дверцята приладу оскільки це може призвести до пошкодження приладу.

- ▶ Не ставайте та не спирайтеся на опорну частину, висувні полиці або дверцята приладу.

Внаслідок забруднення олією або жиром пластмасові елементи та ущільнення дверцят можуть стати пористими.

- ▶ Не допускайте забруднення пластмасових елементів і ущільнення дверцят олією або жиром.

Частини приладу, виготовлені з металу або які мають вигляд металу, можуть містити алюміній. При контакті з продуктами, що містять кислоту відбувається корозія алюмінію та зміна кольору.

- ▶ Зберігайте продукти у приладі лише упакованими.

При митті елементів устаткування та приладдя в посудомийній машині вони можуть деформуватися або змінити колір.

- ▶ Забороняється мити елементи оснащення та приладдя у посудомийній машині.

3 Охорона довкілля й ошадливе користування

3.1 Утилізація упаковки

Пакувальні матеріали екологічно безпечні і можуть використовуватися повторно.

- ▶ Окремі складники потрібно розсортувати й утилізувати роздільно.

3.2 Заощадження енергії

Якщо ви будете виконувати ці вказівки, прилад споживатиме менше електроенергії.

Вибір місця встановлення

- Бережіть прилад від прямого потрапляння сонячних променів.
- Встановлюйте прилад якомога далі від радіаторів опалення, плит та інших джерел тепла:
 - Дотримуйтеся відстані 30 мм до електричних та газових плит.
 - Дотримуйтеся відстані 300 мм до печей на рідкому або твердому паливі.
- Не закривайте і не перекривайте зовнішні вентиляційні отвори.

Заощадження електроенергії при використанні

Нотатка: Розташування елементів оснащення не впливає на споживання енергії приладом.

- Відкривайте прилад лише на короткий час і обережно його зачиняйте.
- Не закривайте і не перекривайте внутрішні вентиляційні отвори або зовнішні вентиляційні отвори.
- Придбані харчові продукти слід транспортувати в сумці-холоди-

льнику та якнайшвидше класти в прилад.

- Перед встановленням на зберігання дайте продуктам і напоям охолонути.
- Заморозені продукти для розморожування слід класти в холодильне відділення, щоб холод від них не марнувався.
- Завжди залишайте місце між продуктами й задньою стінкою приладу.
- Регулярно розморожуйте морозильну камеру.

4 Установлення й підключення

4.1 Обсяг постачання

Перевірте після розпакування всі деталі на предмет можливого пошкодження під час транспортування, а також комплекtnість поставки. У разі наявності претензій зверніться до продавця приладу або до нашого сервісного центру → *Сторінка 24*.

В комплект входять:

- Прилад для будування
- Устаткування та приладдя ¹
- Монтажне приладдя
- Інструкція з монтажу
- Інструкція з експлуатації
- Перелік сервісних служб
- Гарантійний талон ²
- Наклейка з інформацією про енергоспоживання
- Інформація про споживання електроенергії та рівень шуму

¹ Залежно від комплектації приладу



² Не в усіх країнах

4.2 Вимоги до місця встановлення

ПОПЕРЕДЖЕННЯ Небезпека вибуху!

У занадто тісному приміщенні при витоку холодоагенту може утворитися вибухова повітряно-газова суміш.

- ▶ Встановлюйте прилад лише у приміщенні площею щонайменше 1 м³ на 8 г холодоагенту. Кількість холодоагенту зазначена на фірмовій табличці.

→ "Прилад", Мал.  

Сторінка 12

Вага приладу залежно від моделі може становити до 65 кг.

Щоб витримати вагу приладу, поверхня має бути достатньо стабільною.

Цей охолоджувальний прилад призначений для використання при температурі навколишнього середовища від 10 °С до 38 °С.

У межах допустимого діапазону температури прилад має повну роботоздатність.

Якщо ви експлуатуєте прилад в приміщенні з більш низькою температурою, небезпека пошкодження приладу не з'являється лише за умови, якщо температура не опускається нижче 5 °С.

Розміри ніші

Враховуйте розміри ніші при вбудовуванні приладу в меблеву нішу. У разі відхилень можливі проблеми з установленням приладу.

Глибина ніші

Встановіть прилад на рекомендованій глибині ніші 560 мм.

При меншій глибині ніші дещо збільшувється споживання енергії. Глибина ніші має становити щонайменше 550 мм.

Ширина ніші

Під прилад потрібна меблева ніша з внутрішньою шириною принаймні 560 мм.

Встановлення приладів один над або під іншим і поруч один з одним

Якщо потрібно розташувати 2 охолоджувальних пристрої один над одним або поруч один з одним, необхідно залишити між ними відстань щонайменше 150 мм. Для окремих приладів можливе встановлення без дотримання мінімальної відстані. Дізнайтеся цю інформацію у спеціалізованому магазині або у проектувальника кухні.

4.3 Монтаж приладу

- ▶ Встановіть прилад відповідно до вимог посібника з монтажу, що додається.



4.4 Підготовка приладу до першого використання

1. Вийміть інформаційні матеріали.
2. Зніміть захисну плівку і транспортні кріплення, такі як клейка стрічка і картон.
3. Перед першим використанням очистіть прилад. → Сторінка 18

4.5 Підключення приладу до електромережі

1. Вставте приладовий штекер мережевого кабелю у прилад.
2. Штепсельну вилку кабелю живлення вставте в розетку неподалік від приладу.

Приєднувальні параметри приладу наведено на заводській табличці.

→ "Прилад", Мал.  

Сторінка 12

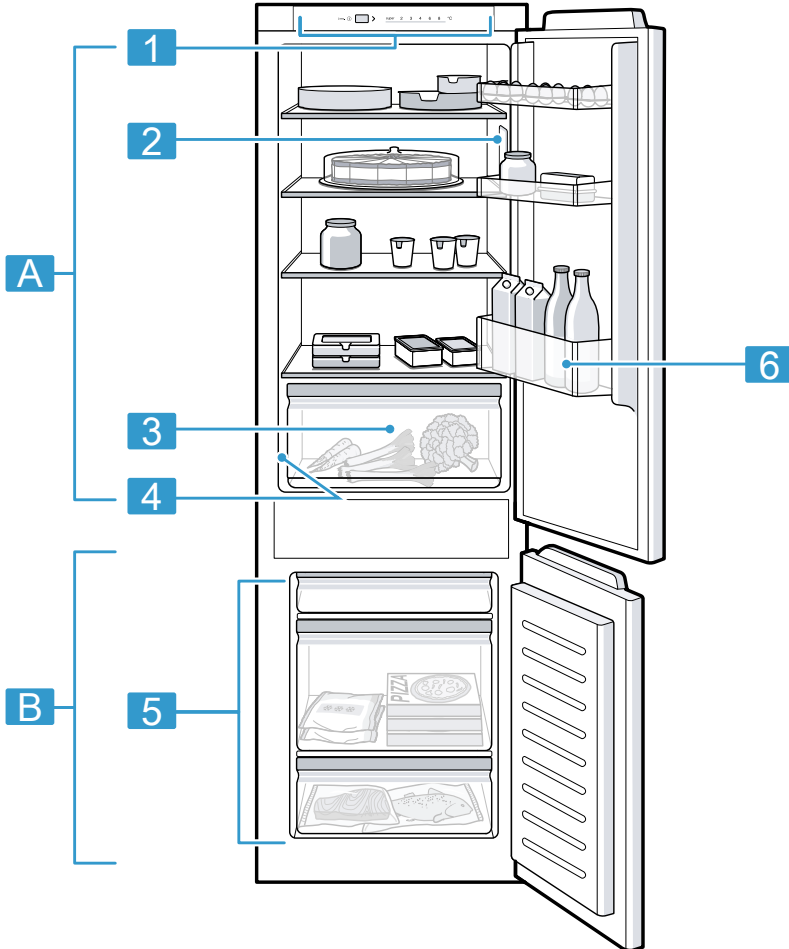
3. Перевірте, чи міцно вставлено штекер у розетці.

✓ Тепер прилад готовий до експлуатації.

5 Знайомство

5.1 Прилад

Тут можна познайомитися зі складниками приладу.



1

Устаткування та розмір вашого приладу можуть відрізнятися від зображених.

A Холодильне відділення
→ Сторінка 14

B Морозильна камера
→ Сторінка 15

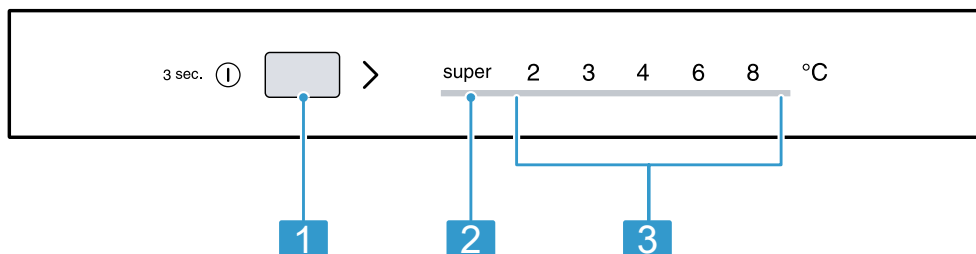
uk Устаткування.

- 1 Панель управління
→ *Сторінка 12*
- 2 Освітлення
- 3 Контейнер для фруктів та овочів
→ *Сторінка 12*

- 4 Заводська табличка
→ *Сторінка 25*
- 5 Контейнер для заморожених продуктів → *Сторінка 20*
- 6 Полиця у дверях для великих пляшок → *Сторінка 13*

5.2 Панель управління

За допомогою панелі управління можна налаштувати функції приладу й одержувати інформацію про його робочий стан.



2

- 1 > Встановлення температури в холодильному відділенні.
- 2 super Світиться, якщо функція «Супер» увімкнута.
- 3 Відображення заданої температури холодильного відділення в °C.

6 Устаткування.

Комплектація приладу залежить від моделі.

6.1 Полиця

Якщо потрібно переставити полиці, вийміть їх і переставте на інше місце.
→ *"Виймання полиць", Сторінка 19*

6.2 Контейнер для фруктів та овочів

Зберігайте свіжі фрукти і овочі в контейнері для овочів і фруктів запованими.

Накрийте нарізані фрукти та овочі або зберігайте їх у герметичній упаковці.

Залежно від кількості та видів овочів і фруктів, що зберігаються, у контейнері може утворюватися конденсат.

Витріть конденсат сухою тканиною.

Для збереження якості і смаку зберігайте чутливі до холоду фрукти й овочі, такі як ананаси, банани, цитрусові, огірки, кабачки, перець, помідори і картоплю, не у приладі за

температури приблизно від 8 °C до 12 °C.

6.3 Полиця у дверях

Якщо потрібно переставити полицю у дверях, можна вийняти її і вставити в інше місце.

→ "Виймання полиць у дверях",
Сторінка 20

6.4 Приладдя

Використовуйте оригінальне приладдя. Воно розроблене для вашого приладу.

Приладдя залежить від моделі приладу.

Поличка для яєць

Для безпечного зберігання яєць використовуйте лоток для яєць.

Ємність для кубиків льоду

Використовуйте ємність для кубиків льоду для приготування кубиків льоду.

Приготування кубиків льоду

Використовуйте для приготування кубиків льоду тільки питну воду.

1. Заповніть ємність для кубиків льоду питною водою на $\frac{3}{4}$ і поставте в морозильну камеру. Примерзлі до ємності кубики льоду можна відокремлювати тупим предметом, наприклад дерев'яною ручкою ложки.
2. Для виймання кубиків льоду трохи потримайте ємність для кубиків льоду під проточною водою або переверніть її.

7 Основні відомості про користування

7.1 Увімкнення приладу

1. Натисніть **3 sec.** ①.

Нотатка: Якщо раніше прилад був вимкнений за допомогою панелі управління, натисніть і утримуйте **3 sec.** ① протягом 3 секунд.

- ✓ Тепер прилад готовий до експлуатації.
 - ✓ Прилад починає нагнітати холод.
2. Задайте бажану температуру.
→ Сторінка 14

7.2 Вказівки з експлуатації

- При увімкненні приладу встановлена температура буде досягнута лише через декілька годин. Не закладайте продукти, поки не буде досягнута встановлена температура.
- Корпус приладу біля морозильної камери тимчасово нагрівається. Це запобігає утворенню конденсату в районі ущільнення дверцят.
- Закриваючи дверцята, переконайтеся, що вони не заблоковані предметами, що знаходяться на зберіганні.
- Якщо закрити двері, в камері холодильника може з'явитись від'ємний тиск. Відчинити дверцята приладу знову буде досить важко. Зачекайте, поки тиск вирівняється.
- Температура у приладі змінюється через такі умови:
 - Частота відкриття пристрою
 - Об'єм завантаження
 - Температура свіжих закладених продуктів
 - Температура довкілля
 - Пряме сонячне проміння

7.3 Вимкніть прилад

- ▶ Натисніть і 3 секунд утримуйте **3 sec.** ①.

uk Додаткові опції

7.4 Встановлення температури

Встановлення температури у холодильному відділенні

- ▶ Натискайте \gt , поки індикатор температури не відобразить потрібне налаштування температури. Рекомендована температура в холодильному відділенні становить 4 °C.
→ "Наклейка «ОК»", Сторінка 15

Встановлення температури у морозильній камері

- ▶ Для встановлення температури у морозильній камері змініть температуру в холодильному відділенні → Сторінка 14. Температура у холодильному відділенні впливає на температуру в морозильній камері. Вища температура в холодильному відділенні призведе до підвищення температури в морозильній камері.

8 Додаткові опції

Ознайомтесь, які додаткові опції має ваш прилад.

8.1 Функція «Супер»

Завдяки Функція «Супер» холодильне відділення та морозильна камера охолоджуються сильніше.

Увімкніть Функція «Супер» на 4-6 годин, перш ніж закладати більше 2 кг продуктів.

Використовуйте Функція «Супер», щоб скористатися можливостями заморожування.

→ "Заморожувальна здатність", Сторінка 15

Нотатка: Якщо увімкнено Функція «Супер», рівень шуму може бути вищим за звичайний.

Увімкніть Функція «Супер»

- ▶ Натискайте \gt , поки не засвітиться "super".

Нотатка: Приблизно через 48 годин прилад повертається в нормальний режим роботи.

Функція «Супер» Вимкнення

- ▶ Натисніть \gt .

9 Попереджувальний сигнал

9.1 Сигнал попередження про відчинені дверцята

Якщо дверцята приладу надовго залишили відчиненими, вмикається попереджувальний сигнал.

Лунає попереджувальний сигнал і блимають індикатори температури. Через 10 хвилин почне блимати внутрішнє освітлення.

Вимкнення звукового сигналу попередження про відчинені дверцята

- ▶ Зачиніть дверцята приладу або натисніть \gt .
- ✓ Звуковий сигнал вимикається.

10 Холодильне відділення

У холодильному відділенні можна зберігати м'ясо, ковбасу, рибу, молочні продукти, яйця, попередньо оброблені страви та хлібобулочні вироби.

Температура регулюється в діапазоні від 2 °C до 8 °C.

В холодильнику можна впродовж нетривалого терміну зберігати навіть продукти, що швидко псуються. Чим нижча температура вибрана, тим довше продукти залишаються свіжими.

10.1 Поради щодо зберігання продуктів у холодильному відділенні

- Закладайте лише свіжі та непошкоджені продукти.
- Зберігайте продукти в щільній упаковці або накритими.
- Щоб не порушити циркуляцію повітря і не перешкоджати заморожуванню продуктів, не розміщуйте продукти впритул біля задньої стінки морозильного відділення.
- Теплі страви та напої слід спочатку охолодити.
- Звертайте увагу на зазначені виробниками терміни придатності або строки зберігання.

10.2 Температурні зони в холодильному відділенні

Циркуляція повітря в холодильному відділенні створює різні температурні зони.

Найхолодніша зона

Найхолодніша зона розташована між витісною стрілкою в бічній частині приладу та полицею під нею.

Порада: В найхолоднішій зоні слід зберігати продукти, які швидко псуються (наприклад, рибу, ковбасні вироби та м'ясо).

Найтепліша зона

Найтепліша зона — у верхній частині дверцят.

Порада: Зберігайте в зоні найвищої температури продукти з тривалим терміном зберігання, наприклад, твердий сир та вершкове масло. Таким чином, аромат сиру продовжуватиме розкриватись, а консистенція вершкового масла залишатиметься м'якою.

10.3 Наклейка «ОК»

За допомогою наклейки «ОК» можна перевірити, чи досягається в холодильному відділенні рекомендований для зберігання продуктів діапазон температур не вище +4 °С.

Не на всіх моделях є наклейка «ОК». Якщо на наклейці не відображається «ОК», поступово знизьте температуру.

→ *"Встановлення температури у холодильному відділенні", Сторінка 14*

Після введення приладу в експлуатацію до досягнення заданої температури може минути до 12 годин.



Правильне задане значення

11 Морозильна камера

У морозильній камері можна зберігати заморожені продукти, заморожувати продукти і готувати кубики льоду.

Температура в морозильній камері залежить від температури в холодильному відділенні.

Для довготривалого зберігання продуктів харчування підходить температура не вище -18 °С.

Зберігання продуктів замороженими дозволяє протягом тривалого часу зберігати продукти, що швидко псуються. Низькі температури сповільнюють або запобігають псуванню продуктів.

11.1 Заморожувальна здатність

Заморожувальна здатність — це кількість продуктів, які можна глибоко заморозити впродовж декількох годин.

uk Морозильна камера

Дані заморожувальної здатності зазначено на фірмовій табличці.

→ "Прилад", Мал. 1/4 Сторінка 12

Умови, необхідні для використання максимальної заморожувальної здатності

1. Прибл. за 24 години до закладання свіжих продуктів увімкніть Функція «Супер».
→ "Увімкніть Функція «Супер»", Сторінка 14
2. Спочатку покладіть продукти у верхній контейнер для заморожених продуктів.

11.2 Максимальне використання площі морозильної камери

Ознайомтесь, як розмістити максимальну кількість продуктів у морозильній камері.

1. Вийміть всі елементи оснащення з морозильної камери.
→ Сторінка 19
2. Покладіть продукти безпосередньо на полицях і дні морозильного відділення.

11.3 Поради щодо зберігання продуктів у морозильній камері

- Зберігайте продукти в герметичній упаковці.
- Заморожені продукти не мають торкатися вже заморожених.
- Продукти у контейнерах для заморожених продуктів слід розподіляти якомога рівномірніше.
- Щоб повітря могло безперешкодно циркулювати в приладі, встановлюйте контейнер для заморожених продуктів до упору.

11.4 Поради щодо заморожування свіжих продуктів

- Заморожуйте лише свіжі продукти харчування, які не мають ознак псування.
- Заморожуйте продукти порційно.
- Попередньо оброблені продукти підходять краще, ніж сирі.
- Перед заморожуванням вийміть, наріжте і збаланшуйте овочі.
- Перед заморожуванням фруктів помийте їх, видаліть зерна/кісточки, за потреби зніміть шкірку/почистіть, за потреби додайте цукор або розчин лимонної кислоти.
- До продуктів, придатних для заморожування, належать хлібобулочні вироби, риба і морепродукти, м'ясо, дичина та птиця, яйця без шкаралупи, сир, вершкове масло, готові страви і залишки готових страв.
- До продуктів, непридатних для заморожування, належать салат, редис, яйця в шкаралупі, виноград, сирі яблука і груші, йогурт, сметана, вершки і майонез.

Упакування заморожених продуктів

Відповідний матеріал упаковки і правильний тип упаковки необхідні для підтримання якості продукту і запобігання опіку від заморожування.

1. Покладіть продукти в упаковку.
2. Витисніть повітря.
3. Герметично закрийте упаковку, щоб продукти не втратили смак і не висохли.
4. Напишіть на упаковці вміст та дату заморожування.

11.5 Термін зберігання заморожених продуктів при $-18\text{ }^{\circ}\text{C}$

Продукт	Час зберігання
Риба, ковбасні вироби, попередньо оброблені страви, хлібобулочні вироби	до 6 місяців
Птиця, м'ясо	до 8 місяців
Овочі, фрукти	до 12 місяців

У друкованому календарі строків зберігання зазначено максимальні строки зберігання продуктів за постійної температури $-18\text{ }^{\circ}\text{C}$ (у місяцях).

11.6 Способи розморожування заморожених продуктів

⚠ ОБЕРЕЖНО

Небезпека шкоди здоров'ю!

При розморожуванні в продуктах можуть почати розмножуватись бактерії, що призводять до псування продуктів.

- ▶ Не можна повторно заморожувати повністю або частково розморожені продукти.
- ▶ Знову заморожувати продукти можна лише після термічної обробки.
- ▶ Максимально допустима тривалість зберігання таких продуктів скорочується.
- Розморожуйте у холодильному відділенні продукти тваринного походження, наприклад, рибу, м'ясо і сир.
- Розморожуйте хліб за кімнатної температури.
- Продукти для негайного вживання приготуйте у мікрохвильовій печі, духовій шафі або на варильній поверхні.

12 Розморожування

12.1 Розморожування у холодильному відділенні

В процесі експлуатації з функціональних причин на задній стінці холодильного відділення утворюється тала вода або іній. Задня стінка холодильного відділення відтане автоматично.



Талу воду не потрібно витирати, вона стікає через дренажний жолоб в піддон.

Щоб тала вода стікала і не утворювалися запахи, враховуйте наступну інформацію: Очищення дренажного жолоба і дренажного отвору → *Сторінка 19.*

12.2 Розморожування в морозильній камері

Морозильна камера не розморожується автоматично. Намерзання в морозильній камері перешкоджають віддачі холоду замороженим продуктам і збільшують витрату електроенергії.

Розморожування морозильної камери

Розморожуйте регулярно морозильну камеру.

uk Чищення та догляд

1. Увімкніть Функція «Супер» приблизно за 4 години до розморожування.
→ "Увімкніть Функція «Супер»",
Сторінка 14
Завдяки цьому продукти буде охолоджено до дуже низької температури, і їх можна буде довше зберігати при кімнатній температурі.
2. Вийміть контейнер для заморожених продуктів та покладіть у прохолодне місце. Покладіть акумулятори холоду (за наявності) на заморожені продукти.
3. Вимкніть прилад. → *Сторінка 13*
4. Відключіть прилад від мережі живлення.
Вийміть штепсельну вилку кабелю живлення з розетки або вимкніть запобіжник на електричному щиті.
5. **⚠ ПОПЕРЕДЖЕННЯ – Небезпека опіків!**
Гаряча вода, бризки та пара можуть викликати опіки.
▶ Наливайте в каструлю тільки гарячу, а не киплячу воду для розморожування.

Для того щоб прискорити процес розморожування, поставте каструлю з гарячою (не киплячою) водою в морозильну камеру на підставку.
6. Витріть талу воду м'яким рушником або губкою.
7. Протріть морозильну камеру м'яким сухим рушником.
8. Підключіть прилад до електромережі. → *Сторінка 10*
9. Увімкніть прилад. → *Сторінка 13*
10. Вставте заповнений контейнер для заморожених продуктів назад.

13 Чищення та догляд

Чистити важкодоступні місця можна тільки сервісній службі. Чищення си-

лами спеціалістів сервісної служби може бути платне.

13.1 Підготовка приладу до очищення

1. Вимкніть прилад. → *Сторінка 13*
2. Відключіть прилад від мережі живлення.
Вийміть штепсельну вилку кабелю живлення з розетки або вимкніть запобіжник на електричному щиті.
3. Вийміть усі продукти та покладіть їх у прохолодне місце.
За наявності покладіть на продукти акумулятор холоду.
4. Якщо продукти вкриті інієм, дайте йому відтанути.
5. Вийміть всі елементи устаткування та деталі приладдя з приладу.
→ *Сторінка 19*

13.2 Чищення приладу

⚠ ПОПЕРЕДЖЕННЯ **Небезпека ураження електричним струмом!**

Рідина, що витекла, може спричинити ураження електричним струмом.

- ▶ Не можна чистити прилад за допомогою парового або високотискового приладу.

Рідини, що потрапляють в систему освітлення або на елементи управління, становлять небезпеку.

- ▶ Не допускайте потрапляння води для миття в систему освітлення або елементи управління.

УВАГА

Непридатні засоби для чищення можуть пошкоджувати поверхні приладу.

- ▶ Не застосовуйте жорсткі або металеві губки.
- ▶ Не застосовуйте гострі чи абразивні засоби для чищення.
- ▶ Не застосовуйте засоби чищення, що мають високий вміст спирту.

Якщо рідина потрапляє в зливний отвір, випарна ванночка може переповнитися.

- ▶ Не допускайте потрапляння води, що використовується для миття, у зливний отвір.

При митті елементів устаткування та приладдя в посудомийній машині вони можуть деформуватися або змінити колір.

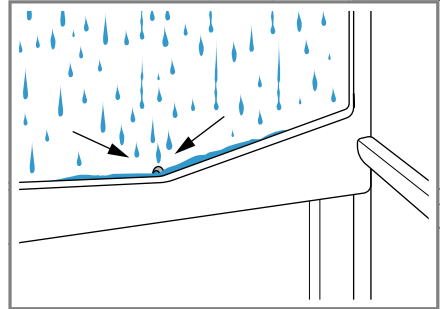
- ▶ Забороняється мити елементи оснащення та приладдя у посудомийній машині.

1. Підготуйте прилад до очищення.
→ *Сторінка 18*
2. Очистіть прилад, елементи оснащення, деталі приладдя та ущільнення дверцят за допомогою ганчірки і теплої води з невеликою кількістю мийного засобу з нейтральним рН.
3. Після цього ретельно витріть поверхню насухо м'яким рушником.
4. Встановіть елементи оснащення.
5. Підключіть прилад до електромережі. → *Сторінка 10*
6. Увімкніть прилад. → *Сторінка 13*
7. Закладіть продукти.

13.3 Очищення дренажного жолоба і дренажного отвору

Щоб тала вода могла стікати, регулярно очищуйте дренажний жолоб і дренажний отвір.

- ▶ Обережно очистіть дренажний жолоб і дренажний отвір, наприклад, ватною паличкою.

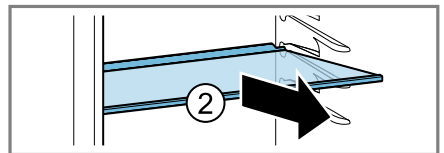
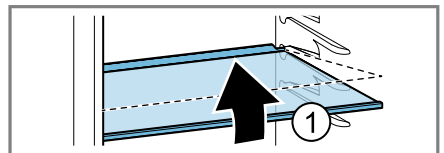


13.4 Виймання елементів устаткування

Якщо потрібно ретельно очистити елементи устаткування, вийміть їх з приладу.

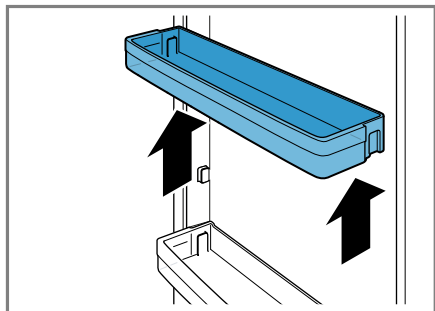
Виймання полиць

- ▶ Підніміть полицю спереду ①, висуньте і вийміть ②.



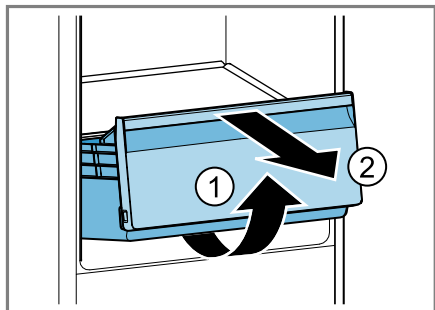
Виймання полиць у дверях

- ▶ Підніміть полицю у дверях та вийміть.



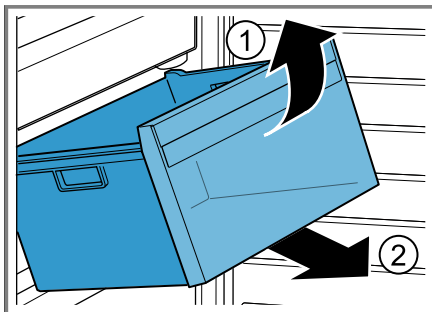
Виймання контейнера для фруктів та овочів

1. Витягніть контейнер для фруктів та овочів до упору.
2. Підніміть контейнер для фруктів та овочів спереду ① та вийміть ②.



Виймання контейнера для заморожених продуктів

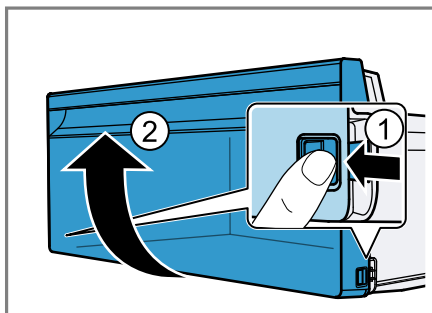
1. Витягніть контейнер для заморожених продуктів до упору.
2. Підніміть контейнер для заморожених продуктів спереду ① та вийміть ②.



Знімання переднього контейнера

Для кращого очищення ви можете зняти контейнер, розташований перед контейнером для фруктів і овочів, і контейнер для заморожених продуктів.

- ▶ Притисніть бічні фіксатори контейнера ① і зніміть передній контейнер з основного контейнера, обернувши його ②.




14 Усунення несправностей



Незначні несправності приладу можна усунути власноруч. Перш ніж звертатися до сервісної служби, скористайтеся відомостями про усунення несправностей. Так можна уникнути зайвих витрат.

⚠ ПОПЕРЕДЖЕННЯ**Небезпека ураження електричним струмом!**

Ремонтні роботи, виконані неналежним чином, можуть становити небезпеку для користувача.

- ▶ Ремонтувати прилад дозволено тільки фахівцям.
- ▶ Для ремонту приладу дозволяється використовувати лише оригінальні запчастини.
- ▶ У разі пошкодження мережного або з'єднувального кабелю цього приладу його потрібно замінити спеціальним мережним або з'єднувальним кабелем, який можна замовити у виробника або в сервісному центрі.

Несправність	Причина й усунення несправності
Прилад не охолоджує, індикації та освітлення світяться.	Активовано виставковий режим. <ul style="list-style-type: none"> ▶ Виконайте самодіагностику приладу. → <i>Сторінка 23</i> ✓ Після завершення самодіагностики прилад переходить у звичайний режим.
Світлодіодне освітлення не працює.	Можливі різні причини. <ul style="list-style-type: none"> ▶ Зателефонуйте до сервісної служби. Номер сервісної служби можна знайти в доданому переліку сервісних служб.
Холодильний агрегат вмикається частіше і на триваліший час.	Прилад часто відкривали. <ul style="list-style-type: none"> ▶ Не відкривайте дверцята приладу без потреби. Зовнішні вентиляційні отвори перекрито. <ul style="list-style-type: none"> ▶ Приберіть перешкоди перед зовнішніми вентиляційними отворами. Не є несправністю. Сучасні холодильники частіше вмикаються і мають різні рівні потужності для більш ефективного охолодження.  <ul style="list-style-type: none"> ▶ Приберіть перешкоди перед зовнішніми вентиляційними отворами. ▶ Встановлюйте прилад якомога далі від радіаторів опалення, плит та інших джерел тепла. Уникайте тривалого впливу прямих сонячних променів на прилад. ▶ Розморозуйте регулярно морозильну камеру. → <i>Сторінка 17</i> ▶ Відчиняйте дверцята приладу лише на необхідний час. ▶ Перед встановленням на зберігання дайте продуктам і напоям охолонути.
На задній стінці холодильного відділення утворюється шар інею.	Не є несправністю. Сучасні холодильники підтримують рівномірну температуру в холодильному відділенні.

Несправність	Причина й усунення несправності
На задній стінці холодильного відділення утворюється шар інею.	Задня стінка холодильного відділення розморожується автоматично через регулярні проміжки часу.  <ul style="list-style-type: none">▶ Відчиняйте дверцята приладу лише на необхідний час.▶ Запакуйте продукти герметично або накрийте їх.▶ Перед встановленням на зберігання дайте продуктам і напоям охолонути.▶ Завжди залишайте місце між продуктами і внутрішніми стінками.
Фактичний рівень температури значно відрізняється від встановленого.	Можливі різні причини. 1. Вимкніть прилад. → <i>Сторінка 13</i> 2. Через прибл. 5 хвилин знову увімкніть прилад. → <i>Сторінка 13</i> <ul style="list-style-type: none">▶ Якщо температура зависока, знову перевірте температуру через кілька годин.▶ Якщо температура занизька, знову перевірте температуру наступного дня.
Дно холодильного відділення вологе.	Дренажний жолоб або дренажний отвір засмічені. <ul style="list-style-type: none">▶ Прочистіть дренажний жолоб і дренажний отвір. → <i>Сторінка 19</i> 
Прилад гуде, булькає, деренчить або клацає.	Не є несправністю. Працює двигун, наприклад, холодильного агрегату, вентилятора. Холодагент тече по трубах. Вмикається чи вимикається двигун, перемикач або електромагнітні клапани. Жодні дії не потрібні.
Прилад шумить.	Елементи устаткування хитаються або застрягають. <ul style="list-style-type: none">▶ Перевірте висувні елементи оснащення і встановіть їх на місце. <hr/> <p>Пляшки або ємності торкаються одна одної.</p> <ul style="list-style-type: none">▶ Розмістіть пляшки або інші ємності так, щоб між ними був проміжок.
	Функція «Супер» увімкнено. Жодні дії не потрібні.

14.1 Порушення електропостачання

Під час відключення електроживлення температура всередині приладу підвищується, що скорочує час зберігання і знижує якість заморожених продуктів.

На нашому веб-сайті для вашого приладу ви знайдете у технічних даних час зберігання заморожених продуктів у разі несправності.

Нотатки

- У разі збою в подачі електроенергії відкривайте прилад якомога рідше і не закладайте нові продукти.
- Перевірте якість продуктів відразу після відключення електроенергії.
 - Утилізуйте продукти, які розтанули або мають температуру понад 5 °C.
 - Зваріть або запечіть продукти, що злегка розтанули, або вжуйте їх чи знову заморозьте.

14.2 Виконання самоперевірки приладу

Ваш прилад оснащений системою самодіагностики, яка виявляє несправності, які може усунути сервісна служба.

1. Вимкніть прилад. → *Сторінка 13*
2. Відключіть прилад від мережі живлення.
 - Вийміть штепсельну вилку кабелю живлення з розетки або вимкніть запобіжник на електричному щиті.
3. Через 5 хвилин знову увімкніть прилад. → *Сторінка 13*
4. Увімкніть прилад. → *Сторінка 13*
5. Впродовж 10 секунд після під'єднання до електромережі натисніть та утримуйте > протягом 3-5 секунд, доки не пролунає звуковий сигнал.
 - Якщо для початку самотестування > випадково утримувати натисну-

тою довше 5 секунд, активується режим обслуговування клієнтів. Зачекайте 10 хвилин без ніяких дій, доки режим обслуговування клієнтів не завершиться автоматично.

- ✓ Програма самоперевірки приладу запускається, коли почергово засвічуються індикатори температури.
- ✓ Під час самоперевірки приладу лунає тривалий звуковий сигнал.
- ✓ Якщо після завершення самотестування пристрою пролунає 2 звукових сигнали та двічі блимне індикатор "super", це означає, що температурні датчики вашого пристрою в нормі. Прилад переходить у звичайний режим роботи.
- ✓ Якщо після завершення самоперевірки приладу пролунають 5 звукових сигналів та протягом 10 секунд блиматиме "super", зверніться в сервісну службу.

15 Зберігання й утилізація

15.1 Виведення приладу з експлуатації

1. Вимкніть прилад. → *Сторінка 13*
2. Відключіть прилад від мережі живлення.
 - Вийміть штепсельну вилку кабелю живлення з розетки або вимкніть запобіжник на електричному щиті.
3. Вийміть усі продукти.
4. Розморозьте прилад. → *Сторінка 17*
5. Очистіть прилад. → *Сторінка 18*
6. Для забезпечення вентиляції приладу зсередини залиште його відчиненим.

15.2 Утилізація старих приладів

Екологічна утилізація дає змогу повторно використовувати цінну сировину.

⚠ ПОПЕРЕДЖЕННЯ

Небезпека шкоди здоров'ю!

Діти можуть зачинитися в приладі й потрапити в небезпечну для життя ситуацію.

- ▶ Щоб дітям було важче забратися всередину приладу, не виймайте з нього полиці й контейнери.
- ▶ Не підпускайте дітей до приладу, що відпрацював свій строк служби.

⚠ ПОПЕРЕДЖЕННЯ

Небезпека пожежі!

Пошкодження труб може призвести до витoku і займання легкозаймистого холодоагенту і шкідливих газів.

- ▶ Бережіть труби холодильного контуру, а також ізоляцію від пошкодження.
1. Витягніть штепсельну вилку кабелю живлення.
 2. Переріжте кабель живлення.
 3. Утилізуйте прилад екологічним способом.
- Інформацію щодо актуальних способів утилізації можна отримати у продавця приладу або органів місцевого самоврядування.



Цей прилад маркіровано згідно положень європейської Директиви 2012/19/EU стосовно електронних та електроприладів, що були у використанні (waste electrical and electronic equipment - WEEE). Директивою визначаються можливості, які є дійсними у межах Європейського союзу, щодо прийняття

назад та утилізації бувших у використанні приладів.

16 Сервісні центри

Ви можете отримати у нашому сервісному центрі оригінальні запасні частини, необхідні для функціонування та придатні для зберігання, протягом 15 років після випуску вашого пристрою на ринок.

За додатковою інформацією зверніться до нашої сервісної служби. Для отримання детальної інформації про гарантійний термін та умови гарантії у вашій країні, будь ласка, використовуйте QR-код на вкладеному документі з інформацією про сервісні контакти та умови гарантії, зв'яжіться з нашою сервісною службою, вашим дилером або відвідайте наш веб-сайт. Виробник: "БСХ Хаузгерете ГмбХ" вул. Карл-Вері-Штрассе, 34, м. Мюнхен, 81739, Німеччина
Імпортер: ТОВ "БСХ Побутова Техніка", 03124, м.Київ, вул.Волноваська, 10/14 корп.Б, Україна

Ви можете знайти контактні дані сервісної служби за допомогою QR-коду на документі з інформацією про сервісні контакти та гарантійні умови, який додається, або на нашому веб-сайті.

16.1 Номер виробу (E-Nr.) і заводський номер (FD)

Звертаючись до сервісного центру, назвіть номер виробу (E-Nr.) і заводський номер (FD) приладу, які можна знайти на заводській табличці приладу.

→ "Прилад", Мал. 1/4 Сторінка 12
Щоб мати змогу швидко знайти відомості про прилад і телефонний номер сервісного центру, ці дані можна записати.

17 Технічні характеристики

Тип холодоагенту, корисний об'єм та інші технічні дані зазначено на паспортній таблиці.

→ "Прилад", Мал. **1** / **4** Сторінка 12



Дякуємо за придбання побутової техніки Bosch!

Зареєструйте свій новий прилад в MyBosch та відразу скористайтеся такими перевагами:

- консультації спеціалістів та поради щодо користування приладом;
- можливості продовження гарантії;
- знижки на приладдя та запасні частини;
- цифрове керівництво з експлуатації та всі дані про приладу під рукою;
- простий доступ та обслуговування побутової техніки Bosch;

безкоштовна та проста реєстрація, зокрема й на мобільних пристроях:

www.bosch-home.com/welcome



Потребуєте допомоги? Її ви знайдете тут.

Кваліфіковані консультації щодо вашої побутової техніки Bosch, допомога у вирішенні проблем або ремонт фахівцями Bosch.

Дізнайтеся все про різноманітні можливості, як Bosch може допомогти вам:

www.bosch-home.com/service

Контактні дані всіх країн наведені в цьому довіднику сервісних служб.

BSH Hausgeräte GmbH

Carl-Wery-Straße 34

81739 München, GERMANY

www.bosch-home.com

A Bosch Company



9001547804 (060423)

uk