



SIEMENS



Waschmaschine

WM14N2W2

de Gebrauchs- und Montageanleitung



Register your product on My Siemens and discover exclusive services and offers.

siemens-home.bsh-group.com/welcome

The future moving in.

Siemens Home Appliances

Inhaltsverzeichnis

1 Sicherheit	4	11 Wäsche	33
1.1 Allgemeine Hinweise	4	11.1 Wäsche vorbereiten	33
1.2 Bestimmungsgemäßer Gebrauch	4	11.2 Wäsche sortieren	34
1.3 Einschränkung des Nutzerkreises	4	11.3 Verschmutzungsgrade	34
1.4 Sichere Installation	5	11.4 Pflegekennzeichen auf den Pflegeetiketten	35
1.5 Sicherer Gebrauch	7	12 Waschmittel und Pflegemittel	35
1.6 Sichere Reinigung und Wartung	10	12.1 Waschmittelpflichtempfehlung	35
2 Sachschäden vermeiden	11	12.2 Waschmitteldosierung	36
3 Umweltschutz und Sparen	12	13 Grundlegende Bedienung	37
3.1 Verpackung entsorgen	12	13.1 Gerät einschalten	37
3.2 Energie und Ressourcen sparen	12	13.2 Programm einstellen	37
3.3 Energiesparmodus	12	13.3 Programmeinstellungen anpassen	37
4 Aufstellen und Anschließen	13	13.4 Wäsche einlegen	37
4.1 Gerät auspacken	13	13.5 Dosierhilfe für Flüssigwaschmittel einsetzen	38
4.2 Lieferumfang	14	13.6 Waschmittel und Pflegemittel einfüllen	38
4.3 Anforderungen an den Aufstellort	14	13.7 Programm starten	39
4.4 Transportsicherungen entfernen	15	13.8 Fertig in-Zeit vor Programmstart anpassen	39
4.5 Gerät anschließen	17	13.9 Wäsche einweichen	39
4.6 Gerät ausrichten	18	13.10 Wäsche nachlegen	39
4.7 Gerät elektrisch anschließen	18	13.11 Programm abbrechen	39
5 Kennenlernen	19	13.12 Programm bei Spülstopp fortsetzen	39
5.1 Gerät	19	13.13 Wäsche entnehmen	40
5.2 Waschmittelschublade	20	13.14 Gerät ausschalten	40
5.3 Bedienelemente	20	14 Kindersicherung	40
6 Display	21	14.1 Kindersicherung aktivieren	40
7 Tasten	23	14.2 Kindersicherung deaktivieren	40
8 Programme	25	15 Grundeinstellungen	42
9 Zubehör	32	15.1 Übersicht der Grundeinstellungen	42
10 Vor dem ersten Gebrauch	32	15.2 Grundeinstellungen ändern	43
10.1 Leerwaschgang starten	32		

16 Reinigen und Pflegen	43
17 Störungen beheben	49
18 Transportieren, Lagern und Entsorgen	57
18.1 Gerät demontieren	57
18.2 Transportsicherungen einsetzen	57
18.3 Gerät erneut in Betrieb nehmen	58
18.4 Altgerät entsorgen.....	58
19 Kundendienst	59
19.1 Erzeugnisnummer (E-Nr.) und Fertigungsnummer (FD)	59
19.2 AQUA-STOP-Garantie.....	59
20 Verbrauchswerte	61
21 Technische Daten	62



1 Sicherheit

Beachten Sie die nachfolgenden Sicherheitshinweise.

1.1 Allgemeine Hinweise



- Lesen Sie diese Anleitung sorgfältig.
- Bewahren Sie die Anleitung sowie die Produktinformationen für einen späteren Gebrauch oder Nachbesitzer auf.
- Schließen Sie das Gerät bei einem Transportschaden nicht an.

1.2 Bestimmungsgemäßer Gebrauch

Verwenden Sie das Gerät nur:

- um maschinenwaschbare Textilien und handwaschbare Wolle nach Pflegeetikett zu waschen.
- mit Leitungswasser und handelsüblichen, waschmaschinengeeigneten Waschmitteln und Pflegemitteln.
- im privaten Haushalt und in geschlossenen Räumen des häuslichen Umfelds.
- bis zu einer Höhe von 4000 m über dem Meeresspiegel.

1.3 Einschränkung des Nutzerkreises

Dieses Gerät kann von Kindern ab 8 Jahren und darüber und von Personen mit reduzierten physischen, sensorischen oder mentalen Fähigkeiten oder Mangel an Erfahrung und/oder Wissen benutzt werden, wenn sie beaufsichtigt oder bezüglich des sicheren Gebrauchs des Geräts unterwiesen wurden und die daraus resultierenden Gefahren verstanden haben.

Kinder dürfen nicht mit dem Gerät spielen.

Reinigung und Benutzerwartung dürfen nicht durch Kinder ohne Beaufsichtigung durchgeführt werden.


Kinder unter 3 Jahren und Haustiere vom Gerät fernhalten.

1.4 Sichere Installation

Wenn Sie das Gerät installieren, beachten Sie die Sicherheitshinweise.

⚠️ WARNUNG – Stromschlaggefahr!

Unsachgemäße Installationen sind gefährlich.

- ▶ Das Gerät nur gemäß den Angaben auf dem Typenschild anschließen und betreiben.
- ▶ Das Gerät nur über eine vorschriftsmäßig installierte Steckdose mit Erdung an ein Stromnetz mit Wechselstrom anschließen.
- ▶ Das Schutzleitersystem der elektrischen Hausinstallation muss vorschriftsmäßig installiert sein. Die Installation muss einen ausreichend großen Leitungsquerschnitt haben.
- ▶ Beim Verwenden eines Fehlerstrom-Schutzschalters nur einen Typ mit dem Zeichen  einsetzen.
- ▶ Nie das Gerät über eine externe Schaltvorrichtung versorgen, z. B. Zeitschaltuhr oder Fernsteuerung.
- ▶ Wenn das Gerät eingebaut ist, muss der Netzstecker der Netzanschlussleitung frei zugänglich sein, oder falls der freie Zugang nicht möglich ist, muss in der festverlegten elektrischen Installation eine allpolige Trennvorrichtung nach den Errichtungsbestimmungen eingebaut werden.
- ▶ Beim Aufstellen des Geräts darauf achten, dass die Netzanschlussleitung nicht eingeklemmt oder beschädigt wird.

Eine beschädigte Isolierung der Netzanschlussleitung ist gefährlich.

- ▶ Nie die Netzanschlussleitung mit heißen Geräteteilen oder Wärmequellen in Kontakt bringen.
- ▶ Nie die Netzanschlussleitung mit scharfen Spitzen oder Kanten in Kontakt bringen.
- ▶ Nie die Netzanschlussleitung knicken, quetschen oder verändern.

⚠️ WARNUNG – Brandgefahr!

Eine verlängerte Netzanschlussleitung und nicht zugelassene Adapter zu verwenden, ist gefährlich.

- ▶ Keine Verlängerungskabel oder Mehrfachsteckdosenleisten verwenden.
- ▶ Wenn die Netzanschlussleitung zu kurz ist, den Kundendienst kontaktieren.
- ▶ Nur vom Hersteller zugelassene Adapter verwenden.

⚠️ WARNUNG – Verletzungsgefahr!

Das hohe Gerätegewicht kann beim Anheben zu Verletzungen führen.

- ▶ Das Gerät nicht alleine anheben.

Wenn dieses Gerät unsachgemäß in einer Wasch-Trocken-Säule aufgestellt wird, kann das aufgestellte Gerät herunterfallen.

- ▶ Den Trockner ausschließlich mit dem Verbindungssatz des Trockner-Herstellers auf eine Waschmaschine stapeln . Eine andere Aufstellmethode ist unzulässig.
- ▶ Nicht das Gerät in einer Wasch-Trocken-Säule aufstellen, wenn der Trockner-Hersteller keinen passenden Verbindungssatz anbietet.
- ▶ Keine Geräte von verschiedenen Herstellern und mit unterschiedlicher Tiefe und Breite in einer Wasch-Trocken-Säule aufstellen.
- ▶ Keine Wasch-Trocken-Säule auf ein Podest aufstellen, die Geräte können kippen.

⚠️ WARNUNG – Erstickungsgefahr!

Kinder können sich Verpackungsmaterial über den Kopf ziehen oder sich darin einwickeln und ersticken.

- ▶ Verpackungsmaterial von Kindern fernhalten.
- ▶ Kinder nicht mit Verpackungsmaterial spielen lassen.

⚠ VORSICHT – Verletzungsgefahr!

Das Gerät kann während des Betriebs vibrieren oder sich bewegen.

- ▶ Das Gerät auf einer sauberen, ebenen und festen Fläche aufstellen.
- ▶ Das Gerät mit den Gerätefüßen und einer Wasserwaage ausrichten.

Bei unsachgemäß verlegten Schläuchen und Netzanschlussleitungen besteht Stolpergefahr.

- ▶ Die Schläuche und Netzanschlussleitungen so verlegen, dass keine Stolpergefahr besteht.

Wenn das Gerät an vorstehenden Bauteilen bewegt wird, wie z. B. der Gerätetür, können die Teile abbrechen.

- ▶ Nicht das Gerät an vorstehenden Bauteilen bewegen.

⚠ VORSICHT – Schnittgefahr!

Scharfe Kanten am Gerät können beim Berühren zu Schnittverletzungen führen.

- ▶ Nicht das Gerät an scharfen Kanten berühren.
- ▶ Schutzhandschuhe verwenden bei Installation und Transport des Geräts.

1.5 Sicherer Gebrauch**⚠ WARNUNG – Stromschlaggefahr!**

Ein beschädigtes Gerät oder eine beschädigte Netzanschlussleitung ist gefährlich.

- ▶ Nie ein beschädigtes Gerät betreiben.
- ▶ Nie an der Netzanschlussleitung ziehen, um das Gerät vom Stromnetz zu trennen. Immer am Netzstecker der Netzanschlussleitung ziehen.
- ▶ Wenn das Gerät oder die Netzanschlussleitung beschädigt ist, sofort den Netzstecker der Netzanschlussleitung ziehen oder die Sicherung im Sicherungskasten ausschalten und den Wasserhahn schließen.
- ▶ Den Kundendienst rufen. → Seite 59
- ▶ Nur dafür geschultes Fachpersonal darf Reparaturen am Gerät durchführen.

Eindringende Feuchtigkeit kann einen Stromschlag verursachen.

- ▶ Das Gerät nur in geschlossenen Räumen verwenden.
- ▶ Nie das Gerät großer Hitze und Nässe aussetzen.
- ▶ Keine Dampfreiniger, Hochdruckreiniger, Schläuche oder Brausen verwenden, um das Gerät zu reinigen.

⚠ WARNUNG – Gefahr von Gesundheitsschäden!

Kinder können sich im Gerät einsperren und in Lebensgefahr geraten.

- ▶ Das Gerät nicht hinter einer Tür aufstellen, die das Öffnen der Gerätetür blockiert oder verhindert.
- ▶ Bei ausgedienten Geräten den Netzstecker der Netzanschlussleitung ziehen, danach die Netzanschlussleitung durchtrennen und das Schloss der Gerätetür so weit zerstören, dass die Gerätetür nicht mehr schließt.

⚠ WARNUNG – Erstickungsgefahr!

Kinder können Kleinteile einatmen oder verschlucken und dadurch ersticken.

- ▶ Kleinteile von Kindern fernhalten.
- ▶ Kinder nicht mit Kleinteilen spielen lassen.

⚠ WARNUNG – Vergiftungsgefahr!

Waschmittel und Pflegemittel können bei Verzehr zu Vergiftungen führen.

- ▶ Bei versehentlichem Verschlucken ärztlichen Rat einholen.
- ▶ Waschmittel und Pflegemittel für Kinder unzugänglich aufbewahren.

⚠ WARNUNG – Explosionsgefahr!

Wenn Wäsche mit lösungsmittelhaltigen Reinigungsmitteln vorbehandelt wurde, kann sie im Gerät zu einer Explosion führen.

- ▶ Vorbehandelte Wäsche vor dem Waschen gründlich mit Wasser spülen.

⚠ VORSICHT – Verletzungsgefahr!

Beim Steigen oder Klettern auf das Gerät kann die Abdeckplatte brechen.

- ▶ Nicht auf das Gerät steigen oder klettern.

Beim Setzen oder Stützen auf die geöffnete Tür kann das Gerät kippen.

- ▶ Nicht auf die Gerätetür setzen oder stützen.
- ▶ Keine Gegenstände auf der Gerätetür abstellen.

Das Eingreifen in die drehende Trommel kann zu Verletzungen der Hände führen.

- ▶ Vor dem Eingreifen auf den kompletten Stillstand der Trommel warten.

⚠ VORSICHT – Verbrennungsgefahr!

Das Glas der Gerätetür wird beim Waschen mit hohen Temperaturen heiß.

- ▶ Nicht die heiße Gerätetür berühren.
- ▶ Kinder von der heißen Gerätetür fernhalten.

⚠ VORSICHT – Verbrühungsgefahr!

Die Waschlauge wird beim Waschen mit hohen Temperaturen heiß.

- ▶ Nicht die heiße Waschlauge berühren.

⚠ VORSICHT – Verätzungsgefahr!

Beim Öffnen der Waschmittelschublade können Waschmittel und Pflegemittel aus dem Gerät spritzen. Ein Kontakt mit den Augen oder der Haut kann zu Reizungen führen.

- ▶ Bei Kontakt mit Waschmitteln oder Pflegemitteln gründlich die Augen oder Haut mit klarem Wasser spülen.
- ▶ Bei versehentlichem Verschlucken ärztlichen Rat einholen.
- ▶ Waschmittel und Pflegemittel für Kinder unzugänglich aufbewahren.

1.6 Sichere Reinigung und Wartung

Wenn Sie das Gerät reinigen und warten, beachten Sie die Sicherheitshinweise.

WARNUNG – Stromschlaggefahr!

Unsachgemäße Reparaturen sind gefährlich.

- ▶ Nur dafür geschultes Fachpersonal darf Reparaturen am Gerät durchführen.
- ▶ Nur Original-Ersatzteile dürfen zur Reparatur des Geräts verwendet werden.
- ▶ Wenn die Netzanschlussleitung dieses Geräts beschädigt wird, muss sie durch den Hersteller oder seinen Kundendienst oder eine ähnlich qualifizierte Person ersetzt werden, um Gefährdungen zu vermeiden.

Eindringende Feuchtigkeit kann einen Stromschlag verursachen.

- ▶ Keine Dampfreiniger, Hochdruckreiniger, Schläuche oder Brausen verwenden, um das Gerät zu reinigen.

WARNUNG – Verletzungsgefahr!

Das Verwenden von nicht Original-Ersatzteilen und Original-Zubehör ist gefährlich.

- ▶ Nur Original-Ersatzteile und Original-Zubehör des Herstellers verwenden.

WARNUNG – Vergiftungsgefahr!

Beim Verwenden von lösungsmittelhaltigen Reinigungsmitteln können giftige Dämpfe entstehen.

- ▶ Keine lösungsmittelhaltigen Reinigungsmittel verwenden.

2 Sachschäden vermeiden

Beachten Sie diese Hinweise, um Sachschäden und Geräteschäden zu vermeiden.

ACHTUNG!

Ein Fehldosieren von Weichspülern, Waschmitteln, Pflegemitteln und Reinigungsmitteln kann die Gerätefunktion beeinträchtigen.

- ▶ Die Dosierempfehlungen der Hersteller beachten.

Das Überschreiten der maximalen Beladungsmenge beeinträchtigt die Gerätefunktion.

- ▶ Die maximale Beladungsmenge → Seite 25 für jedes Programm beachten und nicht überschreiten.

Das Gerät ist für den Transport mit Transportsicherungen gesichert.

Nicht entfernte Transportsicherungen können zu Sachschäden und Geräteschäden führen.

- ▶ Vor Inbetriebnahme alle Transportsicherungen komplett entfernen und aufbewahren.
- ▶ Vor jedem Transport alle Transportsicherungen komplett einbauen, um Transportschäden zu vermeiden.

Der unsachgemäße Anschluss des Wasserzulaufschlauchs kann zu Sachschäden führen.

- ▶ Die Verschraubungen am Wasserzulauf handfest anziehen.
- ▶ Den Wasserzulaufschlauch möglichst direkt ohne zusätzliche Verbindungselemente wie Adapter, Verlängerung, Ventil oder Ähnliches an den Wasserhahn anschließen.
- ▶ Darauf achten, dass das Ventilgehäuse des Wasserzulaufschlauchs berührungsfrei zur Umgebung verbaut und keiner äußeren Krafteinwirkung ausgesetzt ist.

- ▶ Darauf achten, dass der Innendurchmesser des Wasserhahns mindestens 17 mm beträgt.
- ▶ Darauf achten, dass die Länge des Gewindes am Anschluss zum Wasserhahn mindestens 10 mm beträgt.

Ein zu geringer oder zu hoher Wasserdruck kann die Gerätefunktion beeinträchtigen.

- ▶ Sicherstellen, dass der Wasserdruck an der Wasserversorgungsanlage mindestens 100 kPa (1 bar) und maximal 1000 kPa (10 bar) beträgt.
- ▶ Wenn der Wasserdruck den angegebenen Höchstwert überschreitet, muss ein Druckminderungsventil zwischen Trinkwasseranschluss und Schlauchset des Geräts installiert werden.
- ▶ Das Gerät nicht an die Mischbatterie eines drucklosen Heißwasserzubereiters anschließen.

Veränderte oder beschädigte Wasserschläuche können zu Sach- und Geräteschäden führen.

- ▶ Nie Wasserschläuche knicken, quetschen, verändern oder durchschneiden.
- ▶ Nur mitgelieferte Wasserschläuche oder Original-Ersatzschläuche verwenden.
- ▶ Nie benutzte Wasserschläuche wiederverwenden.

Das Betreiben des Geräts mit verschmutztem oder zu heißem Wasser kann zu Sachschäden führen.

- ▶ Das Gerät ausschließlich mit kaltem Leitungswasser betreiben.
- Ungeeignete Reinigungsmittel können die Oberflächen des Geräts beschädigen.
- ▶ Keine scharfen oder scheuernden Reinigungsmittel verwenden.
 - ▶ Keine stark alkoholhaltigen Reinigungsmittel verwenden.

de Umweltschutz und Sparen

- ▶ Keine harten Scheuerkissen oder Putzschwämme verwenden.
- ▶ Das Gerät nur mit Wasser und einem weichen, feuchten Tuch reinigen.
- ▶ Bei Kontakt mit dem Gerät sofort alle Waschmittelreste, Sprühnebelreste oder Rückstände entfernen.

3 Umweltschutz und Sparen

3.1 Verpackung entsorgen

Die Verpackungsmaterialien sind umweltverträglich und wiederverwertbar.

- ▶ Die einzelnen Bestandteile getrennt nach Sorten entsorgen.

3.2 Energie und Ressourcen sparen

Wenn Sie diese Hinweise beachten, verbraucht Ihr Gerät weniger Strom und Wasser.

Programme mit niedrigen Temperaturen und längeren Waschzeiten verwenden sowie die maximale Beladungsmenge → *Seite 25* ausnutzen.

- ✓ Der Energieverbrauch und Wasserverbrauch ist am effizientesten.

Waschmittel entsprechend des Verschmutzungsgrads der Wäsche dosieren → *Seite 36*.

- ✓ Für leichte bis normale Verschmutzung ist eine geringere Menge Waschmittel ausreichend. Beachten Sie die Dosierempfehlung des Waschmittelherstellers.

Waschtemperatur bei leicht und normal verschmutzter Wäsche reduzieren.

- ✓ Bei niedrigeren Temperaturen verbraucht das Gerät weniger Energie. Für leichte bis normale Verschmutzung sind auch geringere Temperaturen als auf dem Pflegeetikett angegeben ausreichend.

Maximale Schleuderdrehzahl einstellen, wenn die Wäsche anschließend im Wäschetrockner getrocknet werden soll.

- ✓ Trockenere Wäsche verkürzt die Programmdauer beim Trocknen und senkt den Energieverbrauch. Mit höherer Schleuderdrehzahl sinkt die Restfeuchte in der Wäsche und die Lautstärke des Schleudergeräuschs steigt.

Wäsche ohne Vorwäsche waschen.

- ✓ Das Waschen mit Vorwäsche verlängert die Programmdauer und erhöht den Energieverbrauch und Wasserverbrauch.

Das Gerät verfügt über eine Mengenautomatik.

- ✓ Die Mengenautomatik passt den Wasserverbrauch und die Programmdauer optimal an die Textildart und die Beladungsmenge an.

3.3 Energiesparmodus

Wenn Sie das Gerät längere Zeit nicht bedienen, schaltet sich das Gerät automatisch in den Energiesparmodus. Alle Anzeigen erlöschen und **Start / Nachlegen** blinkt.

Der Energiesparmodus wird beendet, indem Sie das Gerät erneut bedienen, z. B. die Tür öffnen oder schließen.

4 Aufstellen und Anschließen

4.1 Gerät auspacken

Hinweis: Beachten Sie die Informationen zum Thema Sicherheit → *Seite 4* und Sachschäden vermeiden → *Seite 11*, um Ihr Gerät sicher gebrauchen zu können.

ACHTUNG!

In der Trommel verbleibende Gegenstände, die nicht für den Betrieb im Gerät vorgesehen sind, können zu Sachschäden und Geräteschäden führen.

- ▶ Vor dem Betrieb diese Gegenstände und das mitgelieferte Zubehör aus der Trommel entfernen.

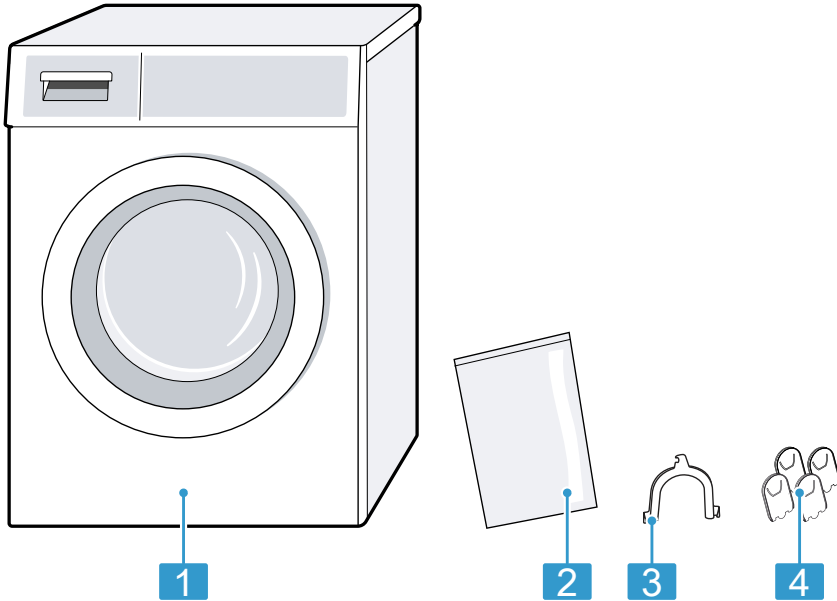
1. Verpackungsmaterial und Schutzhüllen komplett vom Gerät entfernen.

Für die umweltgerechte Entsorgung des Verpackungsmaterials beachten Sie die Informationen zum Thema
→ *"Verpackung entsorgen"*,
Seite 12.

2. Das Gerät auf sichtbare Beschädigungen prüfen.
3. Die Tür öffnen.
→ *"Grundlegende Bedienung"*,
Seite 37
4. Das Zubehör aus der Trommel entfernen.
5. Die Tür schließen.

4.2 Lieferumfang

Prüfen Sie nach dem Auspacken alle Teile auf Transportschäden und die Vollständigkeit der Lieferung.



- | | |
|---|---|
| 1 | Waschmaschine |
| 2 | Begleitunterlagen |
| 3 | Krümmer zum Fixieren des Wasserabflussschlauchs |
| 4 | Abdeckkappen |

4.3 Anforderungen an den Aufstellort

Hinweis: Beachten Sie die Informationen zum Thema Sicherheit → Seite 4 und Sachschäden vermeiden → Seite 11, um Ihr Gerät sicher gebrauchen zu können.

⚠️ WARNUNG **Stromschlaggefahr!**

Das Gerät enthält spannungsführende Teile. Das Berühren von spannungsführenden Teilen ist gefährlich.

- Nicht das Gerät ohne Abdeckplatte betreiben.

⚠️ WARNUNG **Verletzungsgefahr!**

Beim Betrieb auf einem Sockel kann das Gerät kippen.

- Die Gerätefüße vor Inbetriebnahme auf einem Sockel unbedingt mit den Haltetaschen → Seite 32 des Herstellers befestigen.

ACHTUNG!

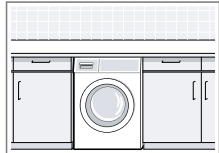
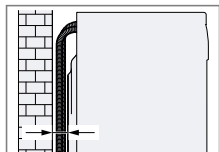
Wenn das Gerät in frostgefährdeten Bereichen oder im Freien aufgestellt wird, kann gefrorenes Restwasser das Gerät beschädigen und gefrorene Schläuche können reißen oder platzen.

- ▶ Nicht das Gerät in frostgefährdeten Bereichen oder im Freien aufstellen und betreiben.

Das Gerät wurde vor dem Verlassen des Werks einem Funktionstest unterzogen und kann Restwasser enthalten. Wenn das Gerät über 40° geneigt wird, kann dieses Restwasser auslaufen.

- ▶ Das Gerät vorsichtig neigen.

Aufstellort	Anforderungen
<p>Auf einem Sockel</p> 	<p>Das Gerät mit Haltetaschen → Seite 32 befestigen.</p>
<p>Auf einer Holzbalkendecke</p> 	<p>Das Gerät auf einer wasserbeständigen Holzplatte aufstellen, die fest mit dem Fußboden verschraubt ist. Die Stärke der Holzplatte sollte mindestens 30 mm betragen.</p>

Aufstellort	Anforderungen
<p>In einer Küchenzeile</p> 	<ul style="list-style-type: none"> ■ Es ist eine Nischenbreite von 60 cm erforderlich. ■ Das Gerät nur unter einer durchgehenden Arbeitsplatte aufstellen, die fest mit den Nachbarschränken verbunden ist.
<p>An einer Wand</p> 	<p>Keine Schläuche zwischen Wand und Gerät einklemmen.</p>

4.4 Transportsicherungen entfernen

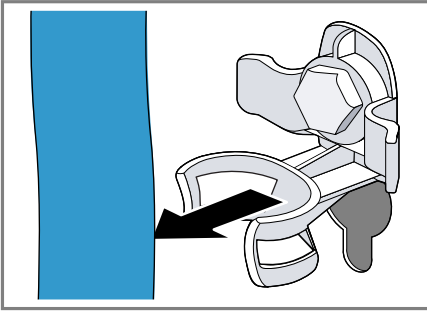
Das Gerät ist für den Transport mit Transportsicherungen auf der Geräterückseite gesichert.

Hinweise

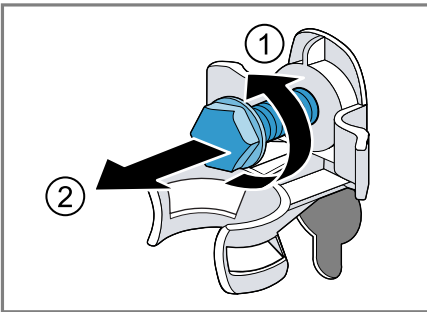
- Beachten Sie die Informationen zum Thema Sicherheit → Seite 4 und Sachschäden vermeiden → Seite 11, um Ihr Gerät sicher gebrauchen zu können.
- Bewahren Sie die Transportsicherungen, die Schrauben und die Hülsen für einen späteren Transport → Seite 57 auf.

de Aufstellen und Anschließen

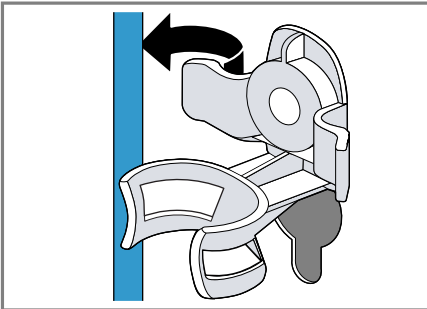
1. Die Schläuche aus den Halterungen ziehen.



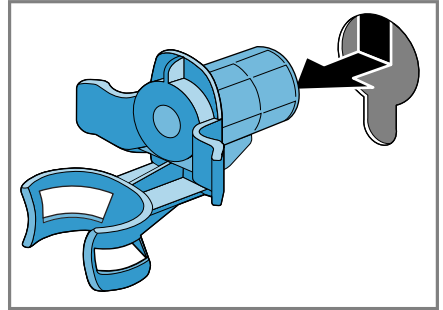
2. Alle Schrauben der 4 Transportsicherungen mit einem Schraubenschlüssel SW13 lösen ① und entfernen ②.



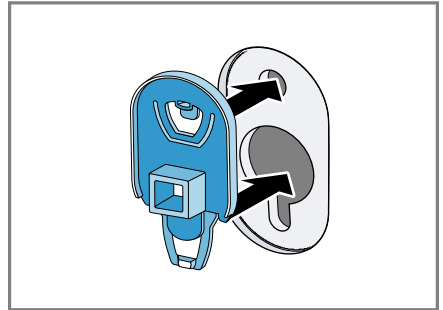
3. Die Netzanschlussleitung aus der Halterung ziehen.



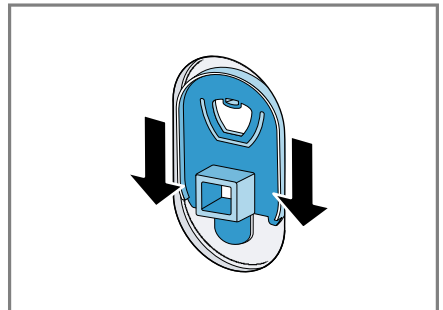
4. Die 4 Hülsen entfernen.



5. Die 4 Abdeckkappen einsetzen.



6. Die 4 Abdeckkappen runter drücken.



4.5 Gerät anschließen

Wasserzulaufschlauch anschließen

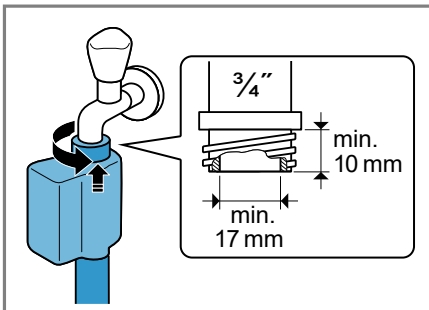
Hinweis: Beachten Sie die Informationen zum Thema Sicherheit → *Seite 4* und Sachschäden vermeiden → *Seite 11*, um Ihr Gerät sicher gebrauchen zu können.

⚠️ WARNUNG **Stromschlaggefahr!**

Das Gerät enthält spannungsführende Teile. Das Berühren von spannungsführenden Teilen ist gefährlich.
▶ Nicht das elektrische Aquastop-Ventil in Wasser tauchen.

Hinweis: Stellen Sie sicher, dass Sie das Gerät an einen Wasserzulauf mit einer Sicherheitseinrichtung gegen Trinkwasserverunreinigung durch Rückfließen (gem. DIN EN 1717) anschließen. Die hierfür vorgesehenen Anschlussventile/Wasserhähne sind bei ordnungsgemäßer Hausinstallation mit dieser Sicherheitseinrichtung ausgestattet.

1. Den Wasserzulaufschlauch am Wasserhahn (26,4 mm = 3/4") anschließen.



2. Den Wasserhahn vorsichtig öffnen und prüfen, ob die Anschlussstellen dicht sind.

Anschlussarten Wasserablauf

Die Informationen helfen Ihnen, dieses Gerät an den Wasserablauf anzuschließen.

Hinweis: Beachten Sie die Informationen zum Thema Sicherheit → *Seite 4* und Sachschäden vermeiden → *Seite 11*, um Ihr Gerät sicher gebrauchen zu können.

ACHTUNG!

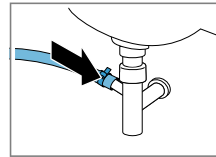
Beim Abpumpen steht der Wasserablaufschlauch unter Druck und kann sich von der installierten Anschlussstelle lösen.

- ▶ Den Wasserablaufschlauch gegen unbeabsichtigtes Lösen sichern.

Hinweis: Beachten Sie die Abpump Höhen.

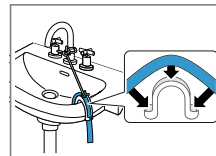
Die Abpump Höhen betragen: minimal: 60 cm, maximal: 100 cm

Ablauf in einen Siphon



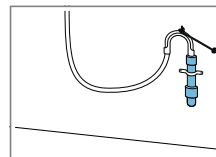
Die Anschlussstelle mit einer Schlauchschelle (24-40 mm) sichern.

Ablauf in ein Waschbecken



Den Wasserablaufschlauch mit einem Krümmer → *Seite 32* fixieren und sichern.

Ablauf in ein Kunststoffrohr mit Gummimuffe.



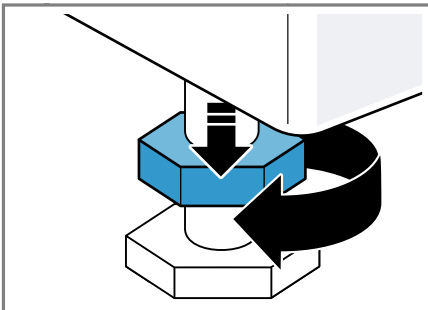
Den Wasserablaufschlauch mit einem Krümmer → *Seite 32* fixieren und sichern.

4.6 Gerät ausrichten

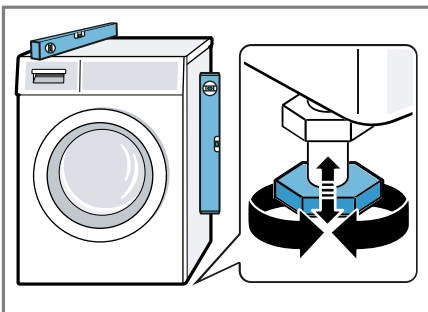
Um Geräusche und Vibrationen zu reduzieren und ein Wandern des Geräts zu vermeiden, richten Sie das Gerät richtig aus.

Hinweis: Beachten Sie die Informationen zum Thema Sicherheit → Seite 4 und Sachschäden vermeiden → Seite 11, um Ihr Gerät sicher gebrauchen zu können.

1. Die Kontermuttern im Uhrzeigersinn mit einem Schraubenschlüssel SW17 lösen.

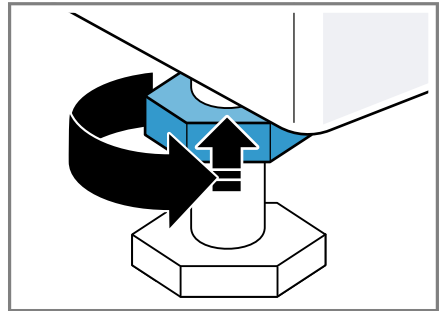


2. Um das Gerät auszurichten, die Gerätefüße drehen. Die Ausrichtung mit einer Wasserwaage prüfen.



Alle Gerätefüße müssen fest auf dem Boden stehen.

3. Die Kontermuttern mit einem Schraubenschlüssel SW17 handfest gegen das Gehäuse festziehen.



Den Gerätefuß dabei festhalten und nicht in der Höhe verstellen.

4.7 Gerät elektrisch anschließen

Hinweis: Beachten Sie die Informationen zum Thema Sicherheit → Seite 4 und Sachschäden vermeiden → Seite 11, um Ihr Gerät sicher gebrauchen zu können.

1. Den Netzstecker der Netzanschlussleitung des Geräts in eine Steckdose in der Nähe des Geräts stecken.

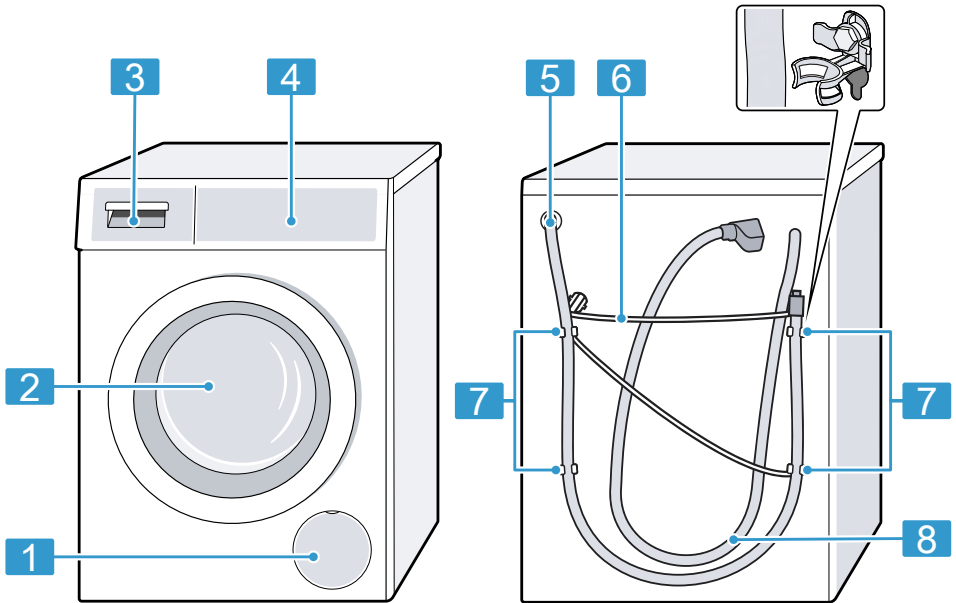
Die Anschlussdaten des Geräts finden Sie in den Technischen Daten → Seite 62.

2. Den Netzstecker auf festen Sitz prüfen.

5 Kennenlernen

5.1 Gerät

Hier finden Sie eine Übersicht über die Bestandteile Ihres Geräts.

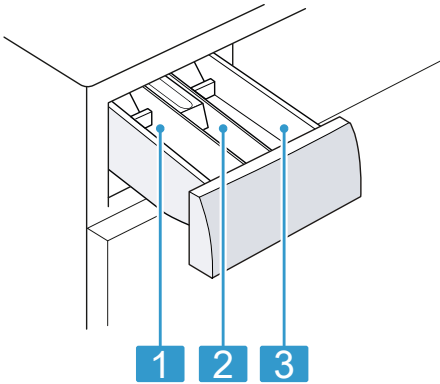


Je nach Gerätetyp können Einzelheiten im Bild abweichen, z. B. Farbe und Form.

1	Wartungsklappe der Laugenpumpe → Seite 45
2	Tür
3	Waschmittelschublade → Seite 20
4	Bedienelemente → Seite 20
5	Wasserablaufschlauch → Seite 17
6	Netzanschlussleitung → Seite 18

7	Transportsicherungen → Seite 15
8	Wasserzulaufschlauch → Seite 17

5.2 Waschmittelschublade



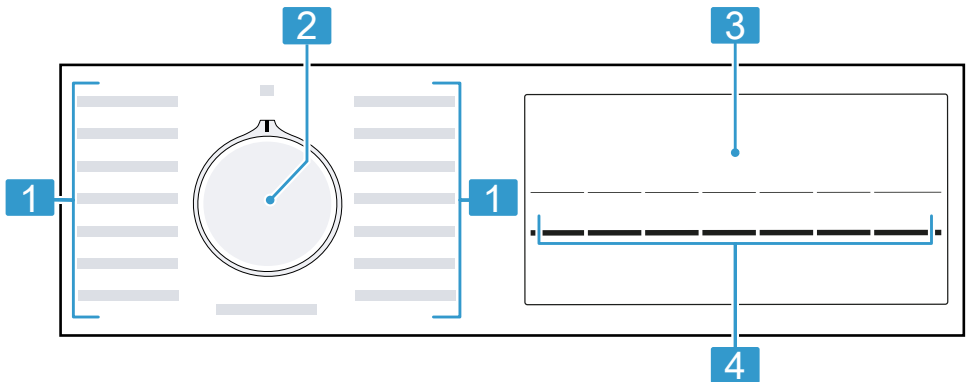
-
- 1** Kammer II:
- Waschmittel für die Hauptwäsche
 - Enthärter
 - Bleiche
 - Fleckensalz

-
- 2** Kammer ☼:
- Weichspüler
 - Flüssige Stärke
 - Imprägniermittel

-
- 3** Kammer I:
- Waschmittel für die Vorwäsche
 - Hygienewaschmittel
-

5.3 Bedienelemente

Über das Bedienfeld stellen Sie alle Funktionen Ihres Geräts ein und erhalten Informationen zum Betriebszustand.



1 Programme → Seite 25

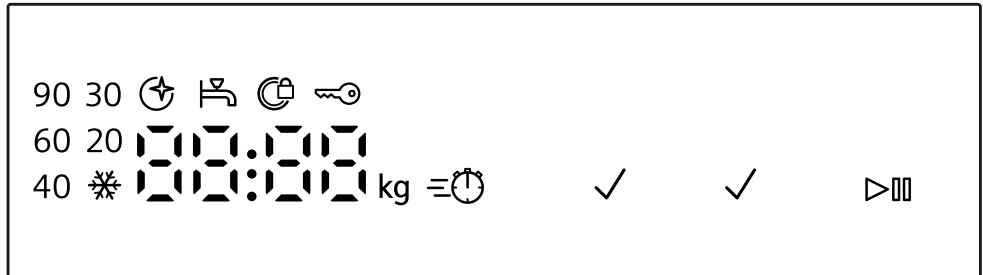
2 Programmwähler → Seite 37

3 Display → Seite 21

4 Tasten

6 Display

Im Display sehen Sie die aktuellen Einstellwerte, Auswahlmöglichkeiten oder Hinweistexte.



Anzeige	Benennung	Beschreibung
0:40 ¹	Programmdauer / Restzeit des Programms	Ungefähre voraussichtliche Programmdauer oder Restzeit des Programms.
10h ¹	Fertig in - Zeit	Das Programmende wurde festgelegt und die verbleibenden Stunden werden angezeigt. → "Tasten", Seite 23
7 kg ¹	Beladungsempfehlung	Maximale Beladungsmenge für das eingestellte Programm in kg.
- - - - 1400	Schleuderdrehzahl	Eingestellte Schleuderdrehzahl in U/min. → "Tasten", Seite 23 0: ohne Endschleudern, nur Abpumpen - - -: Spülstopp, ohne Abpumpen
* - 90	Temperatur	Eingestellte Temperatur in °C. → "Tasten", Seite 23 * (kalt)



¹ Beispiel

Anzeige	Benennung	Beschreibung
▷	Start / Pause	Starten, Abbrechen oder Pausieren <ul style="list-style-type: none"> ■ leuchtet: Das Programm läuft und kann abgebrochen oder pausiert werden. ■ blinkt: Das Programm kann gestartet oder fortgesetzt werden.
- --	Spülstopp	Programmstatus
End	Programmende	Programmstatus
🔒	Kindersicherung	<ul style="list-style-type: none"> ■ leuchtet: Die Kindersicherung ist aktiviert. ■ blinkt: Die Kindersicherung ist aktiviert und der Programmwähler wurde verstellt. → <i>"Kindersicherung deaktivieren", Seite 40</i>
✓	Extraspülen	Zusätzlicher Spülgang ist aktiviert. → <i>"Tasten", Seite 24</i>
✓	Vorwäsche	Die Vorwäsche ist aktiviert. → <i>"Tasten", Seite 23</i>
≡⌚	varioSpeed	Waschen mit verkürzter Zeit aktiviert. → <i>"Tasten", Seite 23</i>
🌀	Erinnerung Trommelreinigung	blinkt: Trommel verschmutzt. Führen Sie das Programm Trommel Reinigen zur Reinigung und Pflege der Trommel und des Laugenbehälters durch. → <i>"Trommel reinigen", Seite 43</i>
🔒	Tür	<ul style="list-style-type: none"> ■ leuchtet: Die Tür ist verriegelt und kann nicht geöffnet werden. ■ blinkt: Die Tür ist nicht geschlossen. ■ aus: Die Tür ist entriegelt und kann geöffnet werden.
🚰	Wasserhahn	<ul style="list-style-type: none"> ■ Kein Wasserdruck. ■ Der Wasserdruck ist zu gering.
E:60 / -2B ¹	Fehler	Fehlercode, Fehleranzeige, Signal.
¹ Beispiel		

7 Tasten

Die Auswahl der Programmeinstellungen ist abhängig vom eingestellten Programm. Die Auswahlmöglichkeiten für jedes Programm sehen Sie in der Übersicht für

→ "Programme", Seite 25.

Taste	Auswahl	Beschreibung
Start / Nachlegen	<ul style="list-style-type: none"> ■ starten ■ abbrechen ■ pausieren 	Programm starten, abbrechen oder pausieren.
vario Speed	<ul style="list-style-type: none"> ■ aktivieren ■ deaktivieren 	Waschen mit verkürzter Zeit aktivieren oder deaktivieren. Hinweis: Der Energieverbrauch erhöht sich. Das Waschergebnis wird dadurch nicht beeinträchtigt.
Fertig in	1 - 24 Stunden	Das Programmende festlegen. Die Programmdauer ist bereits in der eingestellten Stundenzahl enthalten. Nach Programmstart wird die Programmdauer angezeigt.
Temp. °C	✱ - 90 °C	Die Temperatur in °C anpassen.
Schleudern 	- --- - 1400	Die Schleuderdrehzahl anpassen oder - --- (Spülstopp) aktivieren. Mit der Auswahl - --- wird das Wasser am Ende des Waschgangs nicht abgepumpt und das Schleudern deaktiviert. Die Wäsche bleibt im Spülwasser liegen.
 3 Sek.	<ul style="list-style-type: none"> ■ aktivieren ■ deaktivieren 	Die Kindersicherung aktivieren oder deaktivieren. Die Blende gegen ein versehentliches Bedienen sichern. Wurde die Kindersicherung aktiviert und das Gerät ausgeschaltet, bleibt die Kindersicherung aktiviert. → "Kindersicherung", Seite 40
Vorwäsche	<ul style="list-style-type: none"> ■ aktivieren ■ deaktivieren 	Vorwäsche aktivieren oder deaktivieren, z. B. zum Waschen stark verschmutzter Wäsche.

Taste	Auswahl	Beschreibung
Extra Spülen	<ul style="list-style-type: none">■ aktivieren■ deaktivieren	Einen zusätzlichen Spülgang aktivieren oder deaktivieren. Empfohlen bei besonders empfindlicher Haut oder in Regionen mit sehr weichem Wasser.




8 Programme

Hier finden Sie eine Übersicht der Programme. Sie erhalten Informationen zu der Beladung und zu den einstellbaren Programmmöglichkeiten.

Tipp: Die Pflegeetiketten der Wäsche geben Ihnen zusätzliche Hinweise zur Programmwahl.
 → "Pflegekennzeichen auf den Pflegeetiketten", Seite 35

Programm	Beschreibung	Programmeinstellungen						
		max. Beladung (kg)	max. Temperatur (°C)	max. Schleuderdrehzahl (U/min) ¹	vario Speed	Extra Spülen	Schleudern Ⓢ (Spülstopp)	Vorwäsche
Baumwolle	Strapazierfähige Textilien aus Baumwolle, Leinen und Mischgewebe wachen. Auch geeignet als zeitverkürztes Programm für normal verschmutzte Wäsche, wenn Sie vario Speed aktivieren. Ist vario Speed aktiviert, reduziert sich die maximale Beladungsmenge auf 4 kg.	7	90	1400	•	•	•	•
Baumwolle intensiv	Strapazierfähige Textilien aus Baumwolle, Leinen und Mischgewebe wachen. Energiesparendes Programm.	7	90	1400	-	•	•	•


¹ Programmeinstellung

Programm	Beschreibung	Programmeinstellungen	
max. Beladung (kg)		max. Temperatur (°C)	
max. Schleuderdrehzahl (U/min) ¹		vario Speed	-
Extra Spülen		Schleudern  - -	●
Vorwäsche			●
<p>Hinweis: Um Energie zu sparen, kann die tatsächliche Waschtemperatur von der eingestellten Waschtemperatur abweichen. Die Waschwirkung entspricht den gesetzlichen Vorgaben.</p>	<p>Textilien aus Baumwolle, Leinen und Mischgewebe waschen.</p> <p>Hinweis: Textilien, die laut Pflegesymbol von 40 °C  bis zu 60 °C  waschbar sind, können gemeinsam gewaschen werden.</p> <p>Die Waschwirkung entspricht der bestmöglichen Waschwirkungsklasse nach den gesetzlichen Vorgaben.</p> <p>Für dieses Programm wird die Waschtemperatur automatisch je nach Beladungsmenge angepasst, um eine optimale Energieeffizienz bei</p>	7	- 1400
Eco 40-60		-	●


¹ Programmeinstellung

Programm	Beschreibung	Programmeinstellungen						
		max. Beladung (kg)	max. Temperatur (°C)	max. Schleuderdrehzahl (U/min) ¹	vario Speed	Extra Spülen	Schleudern Ⓞ (Spülstopp)	Vorwäsche
👉 Wolle	Hand- und maschinenwaschbare Textilien aus Wolle oder mit Wollanteil waschen. Um ein Schrumpfen der Wäsche zu vermeiden, bewegt die Trommel die Textilien besonders schonend mit langen Pausen. Verwenden Sie ein Waschmittel für Wolle.	2	40	800	-	-	●	-
Spülen	Spülen mit anschließendem Schleudern und Wasser abpumpen.	-	-	1400	-	●	-	
Schleudern / Abpumpen	Schleudern und Wasser abpumpen. Wenn Sie nur das Wasser abpumpen wollen, aktivieren Sie 0. Die Wäsche wird nicht geschleudert.	-	-	1400	-	-	-	
Pflegeleicht Plus	Dunkle und farbintensive Textilien aus Baumwolle und pflegeleichte Textilien, z. B. Jeans waschen. Waschen Sie die Wäsche mit der Innenseite nach außen.	4	40	1200	●	●	●	

¹ Programmeinstellung

Programm	Beschreibung	max. Beladung (kg)	Programmeinstellungen					
			max. Temperatur (°C)	max. Schleuderdrehzahl (U/min) ¹	vario Speed	Extra Spülen	Schleudern  – –	Vorwäsche
Dessous	<p>Verwenden Sie ein Flüssigwaschmittel.</p> <p>Besonders empfindliche, waschbare Textilien aus Synthetik, Seide und Lyra, z. B. Spitzen-Negligés waschen. Verwenden Sie ein Waschmittel für Feinwäsche.</p> <p>Hinweis: Waschen Sie besonders empfindliche Textilien oder Textilien mit Haken, Ösen oder Bügeln im WäscheNetz.</p>	1	40	800	-	●	●	●
Trommel Reinigen	<p>Reinigen und Pflegen der Trommel. Verwenden Sie das Programm in folgenden Fällen:</p> <ul style="list-style-type: none"> ■ vor dem ersten Gebrauch ■ bei häufigem Waschen mit einer Waschtemperatur von 40 °C und niedriger ■ nach längerer Abwesenheit 	-	-	1200	-	-	-	-

¹ Programmeinstellung

Programm	Beschreibung	Programmeinstellungen	
		max. Beladung (kg)	
		max. Temperatur (°C)	
		max. Schleuderdrehzahl (U/min) ¹	
		vario Speed	
		Extra Spülen	
		Schleudern  — —	
		Vorwäsche	
Outdoor	<p>Verwenden Sie Pulvervollwaschmittel oder bleichehaltiges Waschmittel. Um Schaumbildung zu vermeiden, halbieren Sie die Waschmittelmenge. Verwenden Sie keinen Weichspüler. Verwenden Sie keine Woll-, Fein- oder Flüssigwaschmittel.</p> <p>Hinweis: Wenn Sie längere Zeit kein Programm mit 60 °C oder höheren Temperaturen benutzt haben, blinkt die Anzeige für die Trommelreinigung zur Erinnerung.</p> <p>Wettertextilien und Outdoorartikeln mit Membrantechnologie und wasserabweisender Ausrüstung waschen. Verwenden Sie ein Waschmittel für Outdoorartikeln. Verwenden Sie keinen Weichspüler.</p>	2	<p>40</p> <p>800</p> <p>—</p> <p>—</p> <p>•</p> <p>•</p> <p>—</p> <p>—</p>

¹ Programmeinstellung

Programm	Beschreibung	Programmeinstellungen	
		max. Beladung (kg)	
Vorwäsche			●
Schleudern [Ⓞ] — —			●
Extra Spülen			●
vario Speed			-
max. Schleuderdrehzahl (U/min) ¹		2	800
max. Temperatur (°C)		4	60
Hemden / Business	<p>Bügelfreie Oberhemden und Blusen aus Baumwolle, Leinen, Synthetik und Mischgewebe waschen.</p> <p>Hinweis: Waschen Sie Hemden und Blusen aus Seide oder empfindlichen Materialien im Programm Fein / Seide.</p>	4	-
Super 15'/30'	<p>Textilien aus Baumwolle, Synthetik und Mischgewebe waschen.</p> <p>Kurzprogramm für leicht verschmutzte kleine Wäscheportionen.</p> <p>Die Programmdauer beträgt ca. 30 Minuten.</p> <p>Wollen Sie die Programmdauer auf 15 Minuten verkürzen, aktivieren Sie vario Speed. Die maximale Beladungsmenge reduziert sich auf 2 kg.</p>	4	1200

¹ Programmeinstellung

9 Zubehör

Verwenden Sie Originalzubehör. Es ist auf Ihr Gerät abgestimmt.

	Verwendung	Bestellnummer
Verlängerung Wasserzulaufschlauch	Kaltwasser- oder Aquastop-Wasserzulaufschlauch verlängern (2,50 m).	WZ10131
Haltetaschen	Standsicherheit des Geräts verbessern.	WX975600
Längerer Wasserzulaufschlauch	Standard-Wasserzulaufschlauch durch längeren Schlauch (2,20 m) ersetzen.	00353925
Krümmen	Wasserablaufschlauch fixieren.	00655300
Flüssigwaschmitteleinsatz	Flüssigwaschmittel dosieren.	00637516
Anschlussventil	Anschlussventil als Sicherheitseinrichtung gegen Rückfließen von Wasser in das Leitungsnetz.	10015611

10 Vor dem ersten Gebrauch

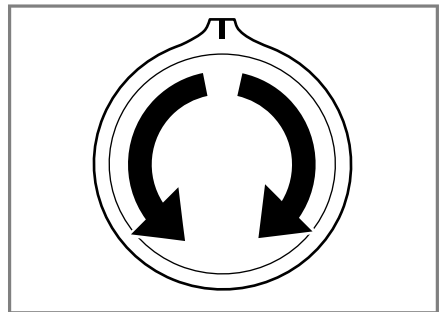
Bereiten Sie das Gerät für die Verwendung vor.

10.1 Leerwaschgang starten

Ihr Gerät wurde vor Verlassen des Werks eingehend geprüft. Um mögliches Restwasser zu entfernen, waschen Sie das erste Mal ohne Wäsche.

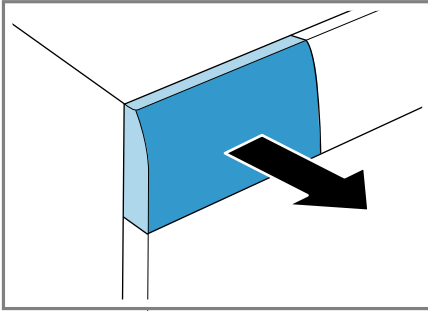
Hinweis: Beachten Sie die Informationen zum Thema Sicherheit → Seite 4 und Sachschäden vermeiden → Seite 11, um Ihr Gerät sicher gebrauchen zu können.

1. Den Programmwähler auf **Trommel Reinigen** stellen.

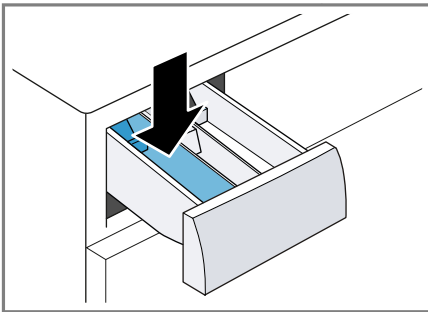


2. Die Tür schließen.

3. Die Waschmittelschublade herausziehen.

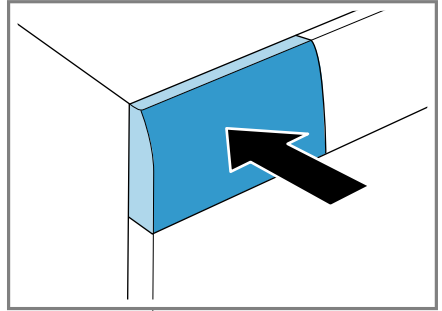


4. Das Pulvervollwaschmittel in die Kammer II einfüllen.



Um Schaumbildung zu vermeiden, verwenden Sie nur die Hälfte der vom Waschmittelhersteller empfohlenen Waschmittelmenge für leichte Verschmutzung. Verwenden Sie kein Wollwaschmittel oder Feinwaschmittel.

5. Die Waschmittelschublade einschieben.



6. Um das Programm zu starten, auf **Start / Nachlegen** drücken.

- ✓ Das Display zeigt die verbleibende Programmdauer.
 - ✓ Das Display zeigt nach Programmende: "End".
7. Den ersten Waschgang starten oder den Programmwähler auf **Aus** \odot stellen, um das Gerät auszuschalten.
→ "Grundlegende Bedienung", Seite 37

11 Wäsche

11.1 Wäsche vorbereiten

ACHTUNG!

In der Wäsche verbleibende Gegenstände können die Wäsche und die Trommel beschädigen.

- ▶ Vor dem Betrieb alle Gegenstände aus den Taschen der Wäsche entfernen.
- ▶ Um Ihr Gerät und die Wäsche zu schonen, bereiten Sie die Wäsche vor.
 - alle Taschen entleeren
 - Sand aus allen Umschlägen und Taschen ausbürsten

de Wäsche

- Bettbezüge und Kissenbezüge schließen
- alle Reißverschlüsse, Klettverschlüsse, Haken und Ösen, schließen
- Stoffgürtel und Schürzenbänder zusammenbinden oder ein Wäschenetz verwenden
- Gardinenröllchen und Bleibänder entfernen oder ein Wäschenetz verwenden
- für kleine Wäschestücke, z. B. Kindersocken, ein Wäschenetz verwenden
- Wäsche auseinander falten und auflockern
- große und kleine Wäschestücke zusammen waschen
- frische Flecken mit Seifenlauge abtupfen (nicht reiben)
- einige hartnäckige, eingetrocknete Flecken lassen sich durch mehrmaliges Waschen entfernen

11.2 Wäsche sortieren

Hinweis: Beachten Sie die Informationen zum Thema Sicherheit → *Seite 4* und Sachschäden vermeiden → *Seite 11*, um Ihr Gerät sicher gebrauchen zu können.

- ▶ Um das Waschergebnis zu verbessern und Verfärbungen zu vermeiden, sortieren Sie die Wäsche vor dem Waschen nach folgenden Kriterien.
 - Gewebeart und Faserart
 - weiße Wäsche
 - farbige Wäsche
 - Waschen Sie neue farbige Wäsche das erste Mal getrennt von anderer Wäsche.
 - Verschmutzung → *Seite 34*
 - Pflegekennzeichen auf den Pflegetiketten → *Seite 35*

11.3 Verschmutzungsgrade

Verschmutzungsgrad	Verschmutzung	Beispiele
leicht	<ul style="list-style-type: none">■ keine Verschmutzungen oder Flecken sind sichtbar■ Wäsche hat Gerüche angenommen	leichte Sommerbekleidung oder Sportkleidung, die wenige Stunden getragen wurde
normal	Verschmutzungen oder leichte Flecken sind sichtbar	<ul style="list-style-type: none">■ T-Shirts, Hemden oder Blusen sind durchgeschwitzt oder wurden mehrfach getragen■ Handtücher oder Bettwäsche, die bis zu einer Woche benutzt wurden
stark	Verschmutzungen oder Flecken sind deutlich sichtbar	Geschirrhandtücher, Babywäsche oder Berufsbekleidung

11.4 Pflegekennzeichen auf den Pflegeetiketten

Die Symbole verweisen auf das empfohlene Programm und die Zahlen in den Symbolen auf die maximal empfohlene Waschttemperatur.

Symbol	Waschprozess	Empfohlenes Programm
	normal	Baumwolle
	schonend	Pflegeleicht
	besonders schonend	Fein / Seide für Handwäsche
	Handwäsche	Wolle
	nicht in der Waschmaschine waschbar	–

Tipp: Auf www.ginetex.ch finden Sie weitere Informationen zu Pflegesymbolen.

Herstellerangaben zur Verwendung und Dosierung finden Sie auf der Verpackung.

12 Waschmittel und Pflegemittel

Mit der richtigen Auswahl und Verwendung von Waschmitteln und Pflegemitteln schonen Sie Ihr Gerät und Ihre Wäsche. Sie können alle Waschmittel und Pflegemittel verwenden, die für Haushaltswaschmaschinen geeignet sind.

Hinweis: Beachten Sie die Informationen zum Thema Sicherheit → *Seite 4* und Sachschäden vermeiden → *Seite 11*, um Ihr Gerät sicher gebrauchen zu können.

Hinweise

- bei Flüssigwaschmitteln nur selbstfließende Flüssigwaschmittel verwenden
- keine unterschiedlichen Flüssigwaschmittel mischen
- keine Waschmittel und Weichspüler mischen
- keine überlagerten und stark verdickten Produkte verwenden
- keine lösemittelhaltigen, ätzenden oder ausgasenden Mittel, z. B. Flüssigbleiche, verwenden
- Färbemittel sparsam verwenden, Salz kann Edelstahl angreifen
- keine Entfärbemittel im Gerät verwenden

12.1 Waschmittelempfehlung

Waschmittel	Textilien	Programm	Temperatur
Vollwaschmittel mit optischen Aufhellern	kochfeste weiße Textilien aus Leinen oder Baumwolle	Baumwolle	von kalt bis 90 °C
Buntwaschmittel ohne Bleiche und optische Aufheller	bunte Textilien aus Leinen oder Baumwolle	Baumwolle	von kalt bis 60 °C

Waschmittel	Textilien	Programm	Temperatur
Buntwaschmittel / Feinwaschmittel ohne optische Aufheller	bunte Textilien aus pflegeleichtem Fasern oder Synthetik	Pflegeleicht	von kalt bis 60 °C
Feinwaschmittel	empfindliche feine Textilien aus Seide oder Viskose	Fein / Sei- de	von kalt bis 40 °C
Wollwaschmittel	Wolle	Wolle	von kalt bis 40 °C

Tip: Auf www.cleanright.eu finden Sie eine Vielzahl weiterer Informationen über Waschmittel, Pflegemittel und Reinigungsmittel für den privaten Gebrauch.

12.2 Waschmitteldosierung

Die Dosierung des Waschmittels richtet sich nach:

- Wäschemenge
- Verschmutzungsgrad

- Wasserhärte
Die Wasserhärte können Sie beim örtlichen Wasserwerk erfragen oder mit einem Wasserhärte tester selbst bestimmen.

Wasserhärte

Härtebereich	Gesamthärte in mmol/l	deutsche Härte in °dH
weich (I)	0 - 1,5	0 - 8,4
mittel (II)	1,5 - 2,5	8,4 - 14
hart (III)	über 2,5	über 14

Beispiel für eine Herstellerangabe für Waschmittel

Diese Beispielangaben beziehen sich auf eine Standardbeladung von 4 - 5 kg.

Verschmutzung	leicht	normal	stark
Wasserhärte: weich / mittel	40 ml	55 ml	80 ml
Wasserhärte: hart / sehr hart	55 ml	80 ml	105 ml

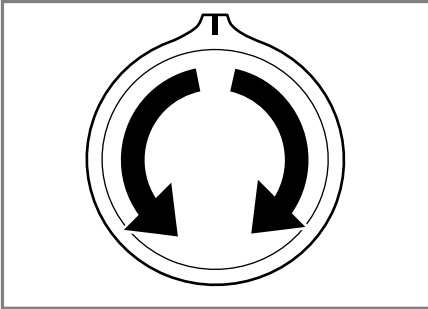
Die Dosiermengen finden Sie auf der Verpackung des Herstellers.

- Passen Sie die Dosiermengen der tatsächlichen Beladungsmenge an.

13 Grundlegende Bedienung

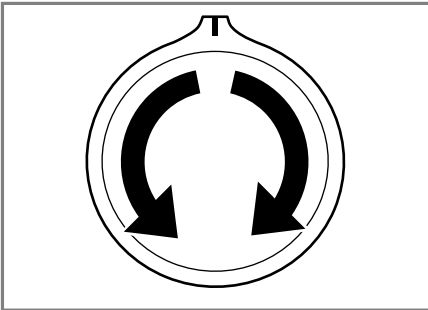
13.1 Gerät einschalten

- ▶ Den Programmwähler auf ein Programm stellen.



13.2 Programm einstellen

1. Den Programmwähler auf das gewünschte Programm → *Seite 25* stellen.



2. Bei Bedarf, Programmeinstellungen anpassen → *Seite 37*.

13.3 Programmeinstellungen anpassen

Abhängig vom Programm und Programmfortschritt können Sie die Einstellungen anpassen oder aktivieren und deaktivieren.

Hinweis: Übersicht aller Programmeinstellungen:

Voraussetzung: Ein Programm ist eingestellt.

- ▶ Die Programmeinstellungen anpassen.
Die Programmeinstellungen werden nicht dauerhaft für das Programm gespeichert.

13.4 Wäsche einlegen

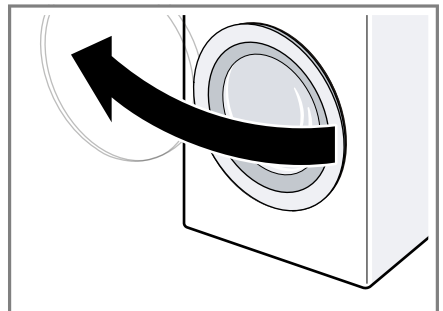
Hinweise

- Beachten Sie die Informationen zum Thema Sicherheit → *Seite 4* und Sachschäden vermeiden → *Seite 11*, um Ihr Gerät sicher gebrauchen zu können.
- Um Knitterbildung zu vermeiden, beachten Sie die maximale Belastung des Programms → *Seite 25*.

Voraussetzung: Die Wäsche vorbereiten und sortieren.

→ "Wäsche", *Seite 33*

1. Die Tür öffnen.



2. Sicherstellen, dass die Trommel leer ist.

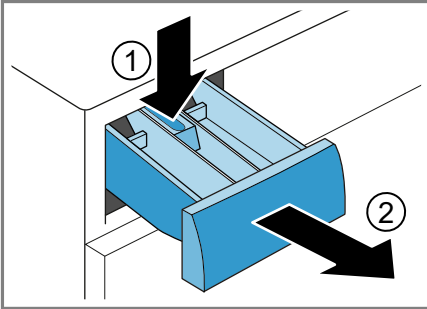
de Grundlegende Bedienung

3. Die Wäsche auseinandergefaltet in die Trommel legen.
4. **Hinweis:** Stellen Sie sicher, dass keine Wäsche in der Tür eingeklemmt ist.
Die Tür schließen.

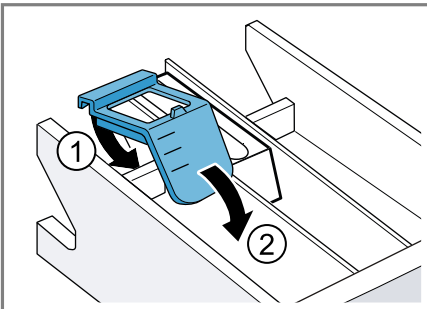
13.5 Dosierhilfe für Flüssigwaschmittel einsetzen

Wenn Sie die Dosierhilfe als Zubehör bestellen, müssen Sie die Dosierhilfe einsetzen.

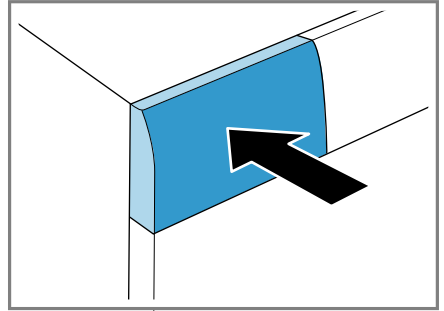
1. Den Einsatz runterdrücken und die Waschmittelschublade entnehmen.



2. Die Dosierhilfe einsetzen.



3. Die Waschmittelschublade einsetzen.



13.6 Waschmittel und Pflegemittel einfüllen

Hinweise

- Beachten Sie die Informationen zum Thema Sicherheit → Seite 4 und Sachschäden vermeiden → Seite 11, um Ihr Gerät sicher gebrauchen zu können.
- Nutzen Sie die Dosierhilfe für Flüssigwaschmittel nicht bei gelartigen Waschmitteln, Waschlauge, aktivierter Vorwäsche oder Fertigzeit.

Voraussetzung: Informieren Sie sich über die optimale Dosierung für Waschmittel und Pflegemittel.
→ Seite 35

1. Die Waschmittelschublade herausziehen.
2. Das Waschmittel einfüllen.
→ "Waschmittelschublade", Seite 20
3. Bei Bedarf das Pflegemittel einfüllen.
4. Die Waschmittelschublade einschieben.

13.7 Programm starten

Hinweis: Wenn Sie die Zeit bis zum Programmende ändern möchten, stellen Sie erst die Fertig in-Zeit ein.

- ▶ Auf **Start / Nachlegen** drücken.
- ✓ Die Trommel dreht sich und es erfolgt eine Beladungserkennung, die bis zu 2 Minuten dauern kann und danach läuft das Wasser ein.
- ✓ Im Display werden entweder Programmdauer oder die Fertig in-Zeit angezeigt.
- ✓ Das Display zeigt nach Programmende: "End".

13.8 Fertig in-Zeit vor Programmstart anpassen

Sie können die eingestellte Fertig in-Zeit vor Programmstart erneut anpassen.

1. Auf **Start / Nachlegen** drücken.
2. Auf **Fertig in** drücken, bis das Display die gewünschte Fertig-in Zeit zeigt.
3. Auf **Start / Nachlegen** drücken.

13.9 Wäsche einweichen

Sie können die Wäsche vor dem Waschen im Gerät einweichen, indem Sie das Programm pausieren.

Hinweis: Es ist kein zusätzliches Waschmittel notwendig. Die Waschlauge wird anschließend zum Waschen verwendet.

1. Das Programm starten.
2. Um das Programm zu pausieren, nach ca. 10 Minuten auf **Start / Nachlegen** drücken.
3. Um das Programm fortzusetzen, nach der gewünschten Einweichzeit auf **Start / Nachlegen** drücken.

13.10 Wäsche nachlegen

Hinweis: Beachten Sie die Informationen zum Thema Sicherheit → *Seite 4* und Sachschäden vermeiden → *Seite 11*, um Ihr Gerät sicher gebrauchen zu können.

1. Auf **Start / Nachlegen** drücken.
Das Gerät pausiert und prüft, ob Sie Wäsche nachlegen oder entnehmen können. Beachten Sie den Programmstatus.
2. Die Wäsche nachlegen oder entnehmen.
3. Die Tür schließen.
4. Auf **Start / Nachlegen** drücken.

13.11 Programm abbrechen

Nach Programmstart können Sie das Programm jederzeit abbrechen.

Hinweis: Beachten Sie die Informationen zum Thema Sicherheit → *Seite 4* und Sachschäden vermeiden → *Seite 11*, um Ihr Gerät sicher gebrauchen zu können.

1. Auf **Start / Nachlegen** drücken.
2. Die Tür öffnen.
Bei hoher Temperatur und hohem Wasserstand bleibt die Tür aus Sicherheitsgründen verriegelt.
 - Bei hoher Temperatur, starten Sie das Programm **Spülen**.
 - Bei hohem Wasserstand, starten Sie das Programm **Schleudern** oder **Abpumpen**.
3. Die Wäsche entnehmen.

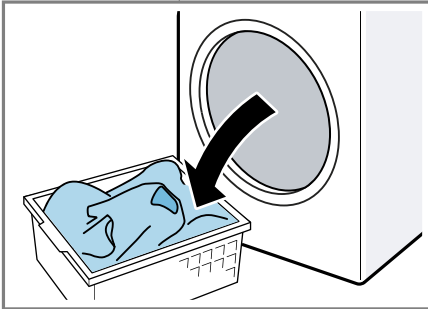
13.12 Programm bei Spülstopp fortsetzen

1. Das Programm **Schleudern** oder **Abpumpen** einstellen.
2. Auf **Start / Nachlegen** drücken.

13.13 Wäsche entnehmen

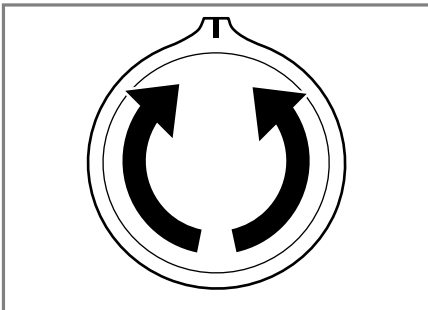
Hinweis: Beachten Sie die Informationen zum Thema Sicherheit → Seite 4 und Sachschäden vermeiden → Seite 11, um Ihr Gerät sicher gebrauchen zu können.

1. Die Tür öffnen.
2. Die Wäsche entnehmen.

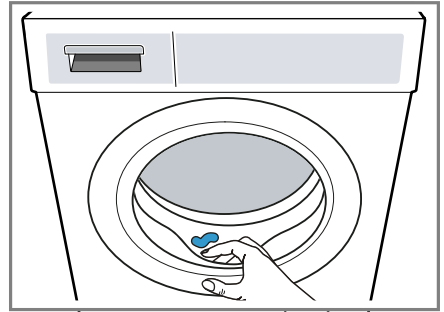


13.14 Gerät ausschalten

1. Den Programmwähler auf **Aus** ⓪ stellen.



2. Die Gummimanschette trocken wischen und Fremdkörper entfernen.





3. Die Tür und die Waschmittelschublade offen lassen, damit Restwasser abtrocknen kann.

14 Kindersicherung


Sichern Sie Ihr Gerät gegen ein versehentliches Bedienen an den Bedienelementen.

14.1 Kindersicherung aktivieren

- ▶ Auf beide Tasten  **3 Sek.** ca. 3 Sekunden drücken.
- ✓ Das Display zeigt .
- ✓ Die Bedienelemente sind gesperrt.
- ✓ Die Kindersicherung bleibt auch nach dem Ausschalten des Geräts aktiv.

14.2 Kindersicherung deaktivieren

Voraussetzung: Um die Kindersicherung zu deaktivieren, muss das Gerät eingeschaltet sein.

- ▶ Auf beide Tasten  **3 Sek.** ca. 3 Sekunden drücken.

Um das laufende Programm nicht abubrechen, muss der Programmwähler auf dem Ausgangsprogramm stehen.

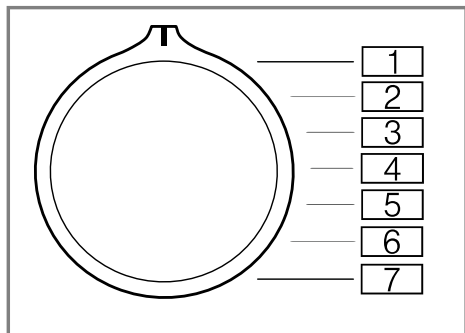
- ✓ Im Display erlischt .

15 Grundeinstellungen

Sie können Ihr Gerät auf Ihre Bedürfnisse einstellen.

15.1 Übersicht der Grundeinstellungen

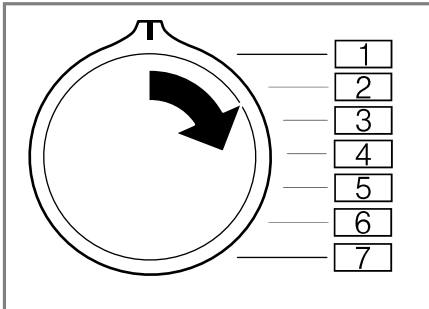
Hier finden Sie eine Übersicht der Grundeinstellungen des Geräts.



Grundeinstellung	Programmposition	Wert	Beschreibung
Endesignal	2	0 (aus) 1 (leise) 2 (mittel) 3 (laut) 4 (sehr laut)	Die Lautstärke des Signals nach Programmende einstellen.
Tastensignal	3	0 (aus) 1 (leise) 2 (mittel) 3 (laut) 4 (sehr laut)	Die Lautstärke des Signals beim Anwählen der Tasten einstellen.
Trommelreinigung Erinnerung	5	On (an) OFF (aus)	Die Erinnerung für die Trommelreinigung aktivieren oder deaktivieren.

15.2 Grundeinstellungen ändern

1. Den Programmwähler auf Position 1 einstellen.



2. Auf **Start / Nachlegen** drücken und gleichzeitig den Programmwähler auf Position 2 einstellen.
- ✓ Das Display zeigt den aktuellen Wert.
3. Den Programmwähler auf die gewünschte Position einstellen.
4. Um den Wert zu ändern, auf **Fertig in** drücken.
5. Um die Änderung zu speichern, das Gerät ausschalten.

16 Reinigen und Pflegen

Damit Ihr Gerät lange funktionsfähig bleibt, reinigen und pflegen Sie es sorgfältig.

16.1 Tipps zur Gerätepflege

Um die Funktion Ihres Geräts dauerhaft zu erhalten, beachten Sie die Tipps zur Gerätepflege.

Das Gehäuse und die Bedienblende nur mit Wasser und einem feuchten Tuch abwischen.

Die Geräteteile bleiben sauber und hygienisch.

Alle Waschmittelreste, Sprühnebelreste oder Rückstände sofort entfernen.	Frische Ablagerungen lassen sich leichter rückstandslos entfernen.
Die Gerätetür und die Waschtischschublade nach Gebrauch offen lassen.	Restwasser kann abtrocknen, vermindert Geruchsbildung im Gerät.

16.2 Trommel reinigen

Wenn Sie oft mit einer Waschtrommeltemperatur von 40°C und niedriger waschen oder das Gerät längere Zeit nicht benutzt haben, reinigen Sie die Trommel.

⚠ VORSICHT **Verletzungsgefahr!**

Das dauerhafte Waschen mit niedrigen Temperaturen und eine fehlende Belüftung des Geräts können die Trommel beschädigen und zu Verletzungen führen.

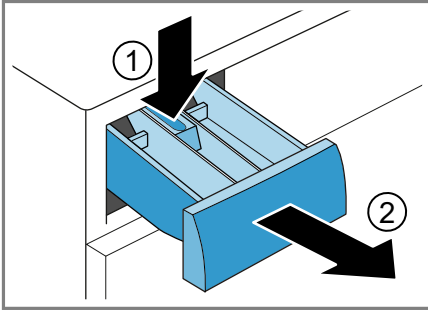
- ▶ Regelmäßig ein Programm zur Reinigung der Trommel ausführen oder mit Temperaturen von mindestens 60°C waschen.
- ▶ Das Gerät nach jedem Betrieb bei geöffneter Tür und Waschtischschublade trocknen lassen.
- ▶ Das Programm **Trommel Reinigen** ohne Wäsche durchführen.
Verwenden Sie Pulvervollwaschmittel.

16.3 Waschtischschublade reinigen

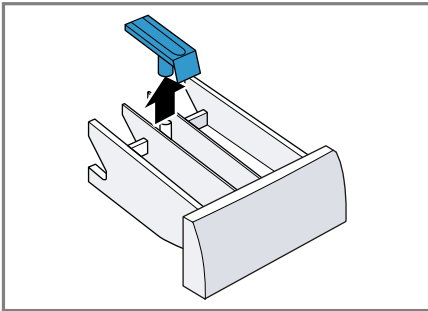
Hinweis: Beachten Sie die Informationen zum Thema Sicherheit → *Seite 4* und Sachschäden vermeiden → *Seite 11*, um Ihr Gerät sicher gebrauchen zu können.

de Reinigen und Pflegen

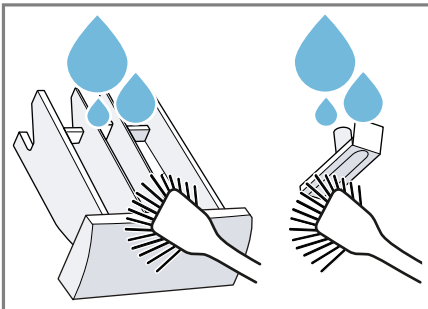
1. Die Waschmittelschublade herausziehen.
2. Den Einsatz runterdrücken und die Waschmittelschublade entnehmen.



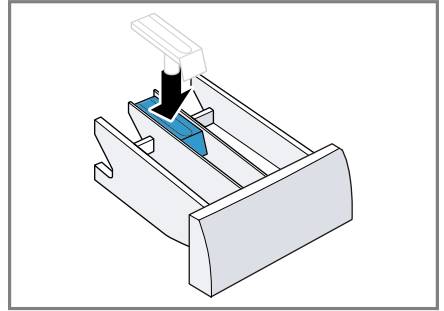
3. Den Einsatz von unten nach oben herausdrücken.



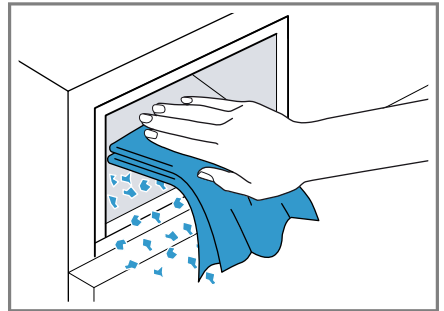
4. Die Waschmittelschublade und den Einsatz mit Wasser und Bürste reinigen und abtrocknen.



5. Den Einsatz einsetzen und einrasten.



6. Die Öffnung für die Waschmittelschublade reinigen.



7. Die Waschmittelschublade einschieben.

16.4 Entkalken

Wenn Sie Waschmittel richtig dosieren, müssen Sie Ihr Gerät nicht entkalken. Falls Sie dennoch Entkalkungsmittel verwenden möchten, beachten Sie die Anwendungshinweise des Herstellers.

ACHTUNG!

Das Verwenden von ungeeigneten Entkalkungsmitteln, wie z. B. für Kaffeemaschinen, kann das Gerät beschädigen.

- Für dieses Gerät nur Entkalkungsmittel verwenden, die über die Internetseite oder den Kundendienst des Herstellers erhältlich sind.

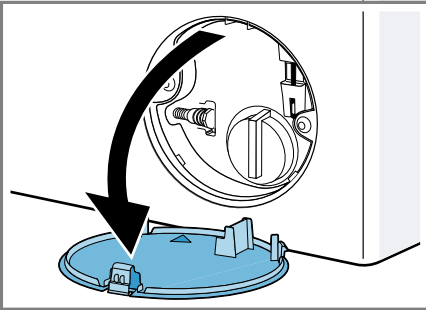
16.5 Laugenpumpe reinigen

Reinigen Sie die Laugenpumpe bei Störungen, z. B. bei Verstopfungen oder Klappergeräuschen.

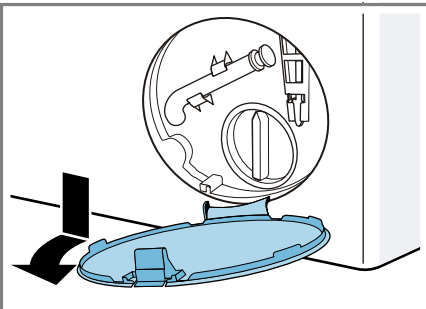
Laugenpumpe leeren

Hinweis: Beachten Sie die Informationen zum Thema Sicherheit → Seite 4 und Sachschäden vermeiden → Seite 11, um Ihr Gerät sicher gebrauchen zu können.

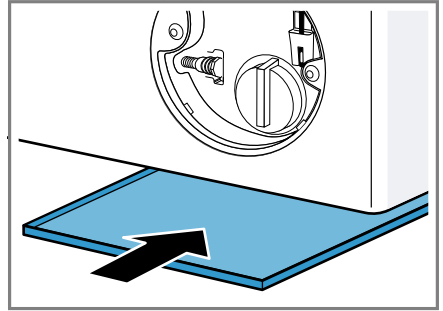
1. Den Wasserhahn schließen.
2. Das Gerät ausschalten.
3. Den Netzstecker des Geräts vom Stromnetz trennen.
4. Die Wartungsklappe öffnen.



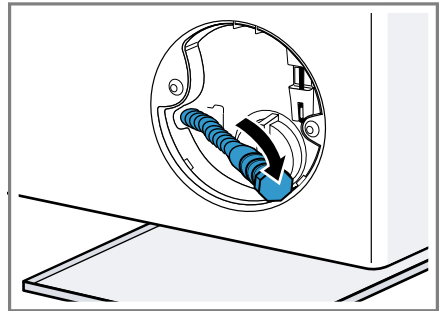
5. Die Wartungsklappe abnehmen.



6. Ein ausreichend großes Gefäß unter die Öffnung schieben.

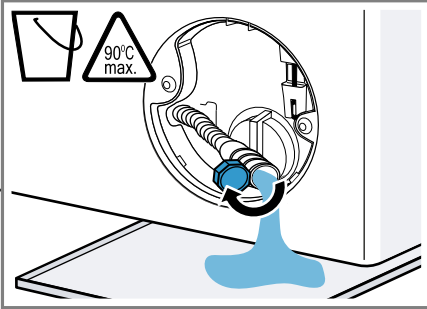


7. Den Entleerungsschlauch aus der Halterung nehmen.

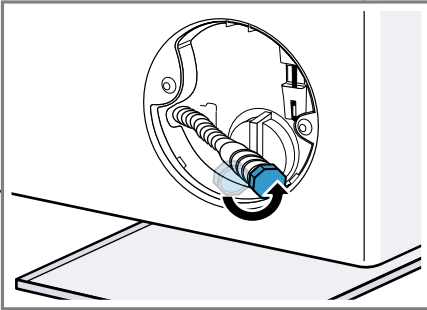


8. **⚠ VORSICHT - Verbrühungsgefahr!** Die Waschlauge wird beim Waschen mit hohen Temperaturen heiß.
- Nicht die heiße Waschlauge berühren.

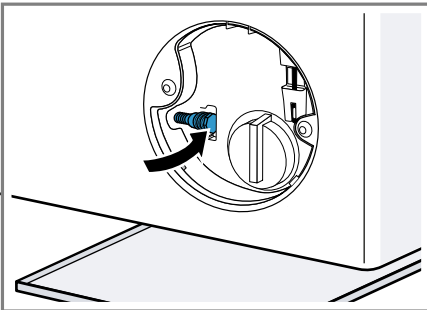
Um die Waschlauge in das Gefäß abfließen zu lassen, die Verschlusskappe abziehen.



9. Die Verschlusskappe aufdrücken.



10. Den Entleerungsschlauch in die Halterung klemmen.

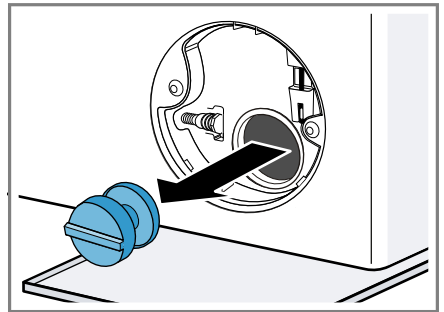


Laugenpumpe reinigen

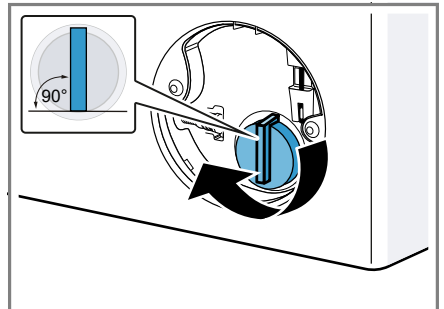
Hinweis: Beachten Sie die Informationen zum Thema Sicherheit → Seite 4 und Sachschäden vermeiden → Seite 11, um Ihr Gerät sicher gebrauchen zu können.

Voraussetzung: Die Laugenpumpe ist leer. → Seite 45

1. Da sich noch Restwasser in der Laugenpumpe befinden kann, den Pumpendeckel vorsichtig rausdrehen.

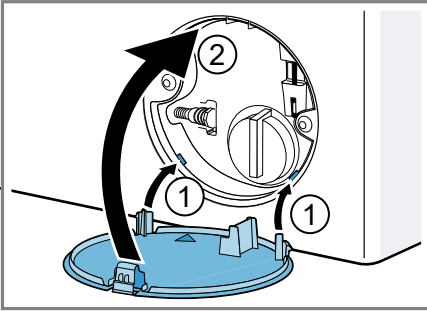


2. Den Innenraum, das Gewinde des Pumpendeckels und das Pumpengehäuse reinigen.
3. Sicherstellen, dass sich das Flügelrad der Laugenpumpe drehen lässt.
4. Den Pumpendeckel einsetzen und bis zum Anschlag zudrehen.



Der Griff des Pumpendeckels muss senkrecht stehen.

- Die Wartungsklappe einsetzen und einrasten.

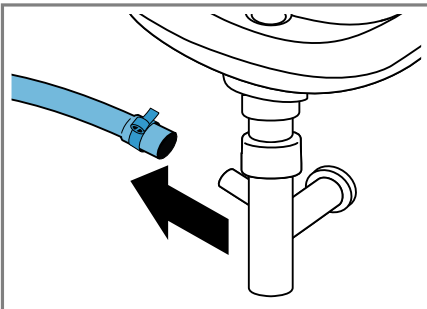


- Die Wartungsklappe schließen.

16.6 Wasserablaufschlauch am Siphon reinigen

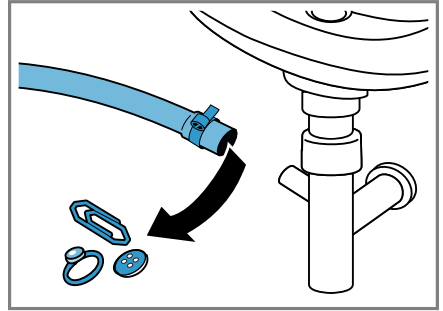
Wenn der Wasserablaufschlauch am Siphon verschmutzt ist oder die Waschlauge nicht abgepumpt wird, müssen Sie diesen reinigen.

- Das Gerät ausschalten.
- Den Netzstecker des Geräts vom Stromnetz trennen.
- Die Schlauchschelle lösen und den Wasserablaufschlauch vorsichtig abziehen.

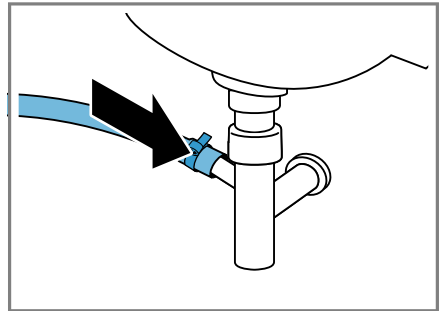


Restwasser kann auslaufen.

- Den Wasserablaufschlauch und den Siphonstutzen reinigen.



- Den Wasserablaufschlauch aufstecken und die Anschlussstelle mit der Schlauchschelle sichern.



16.7 Sieb im Wasserzulauf reinigen

Wasserzulaufschlauch leeren

Um das Sieb reinigen zu können, leeren Sie zuerst den Wasserzulaufschlauch.

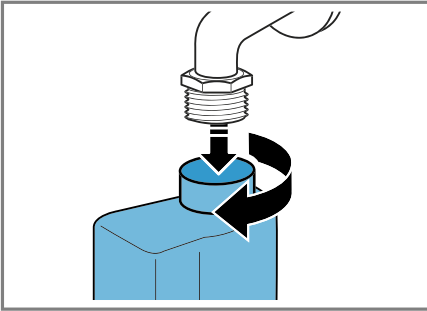
- Den Wasserhahn schließen.
- Ein Programm einstellen, außer **Spülen**, **Schleudern** oder **Abpumpen**.
- Das Programm starten und ca. 40 Sekunden laufen lassen.
- Das Gerät ausschalten.
- Den Netzstecker des Geräts vom Stromnetz trennen.

Sieb am Wasserhahn reinigen

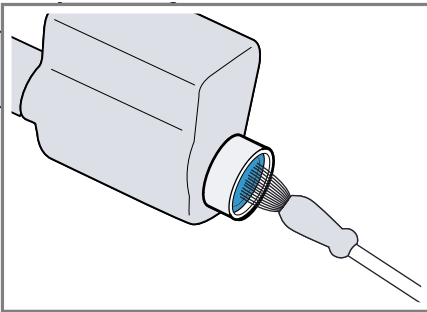
Hinweis: Beachten Sie die Informationen zum Thema Sicherheit → Seite 4 und Sachschäden vermeiden → Seite 11, um Ihr Gerät sicher gebrauchen zu können.

Voraussetzung: Der Wasserzulaufschlauch ist leer.

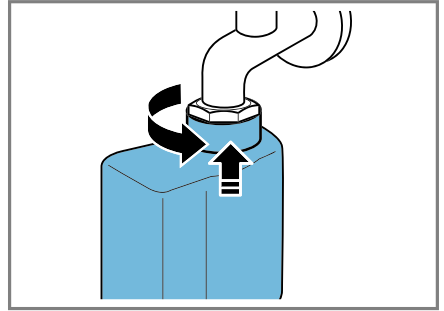
1. Den Wasserzulaufschlauch vom Wasserhahn abnehmen.



2. Das Sieb mit einer kleinen Bürste reinigen.



3. Den Wasserzulaufschlauch anschließen und auf Dichtheit prüfen.



17 Störungen beheben




Kleinere Störungen an Ihrem Gerät können Sie selbst beheben. Nutzen Sie die Informationen zur Störungsbehebung, bevor Sie den Kundendienst kontaktieren. So vermeiden Sie unnötige Kosten.

WARNUNG **Stromschlaggefahr!**

Unsachgemäße Reparaturen sind gefährlich.

- ▶ Nur dafür geschultes Fachpersonal darf Reparaturen am Gerät durchführen.
- ▶ Nur Original-Ersatzteile dürfen zur Reparatur des Geräts verwendet werden.
- ▶ Wenn die Netzanschlussleitung dieses Geräts beschädigt wird, muss sie durch den Hersteller oder seinen Kundendienst oder eine ähnlich qualifizierte Person ersetzt werden, um Gefährdungen zu vermeiden.

Störung	Ursache und Störungsbehebung
Das Display ist erloschen und Start / Nachlegen blinkt.	Energiesparmodus ist aktiv. <ul style="list-style-type: none"> ▶ Drücken Sie eine beliebige Taste. ✓ Das Display leuchtet wieder.
"E:36 / -10"	Abflussrohr oder Wasserablaufschlauch ist verstopft. <ul style="list-style-type: none"> ▶ Reinigen Sie das Abflussrohr und den Wasserablaufschlauch.
	Abflussrohr oder Wasserablaufschlauch ist geknickt oder eingeklemmt. <ul style="list-style-type: none"> ▶ Stellen Sie sicher, dass das Abflussrohr und der Wasserablaufschlauch nicht geknickt oder eingeklemmt sind.
	Laugenpumpe ist verstopft. <ul style="list-style-type: none"> ▶ → "<i>Laugenpumpe reinigen</i>", Seite 45
	Wasserablaufschlauch ist zu hoch angeschlossen. <ul style="list-style-type: none"> ▶ Montieren Sie den Wasserablaufschlauch in maximal 1 Meter Höhe.
	Waschmitteldosierung ist zu hoch. <ul style="list-style-type: none"> ▶ Sofortmaßnahme: Mischen Sie einen Esslöffel Weichspüler mit 0,5 Liter Wasser und füllen Sie die Mischung in die linke Kammer ein (nicht bei Outdoor-, Sportswear- und Daunen-Textilien). ▶ Verringern Sie beim nächsten Waschgang mit gleicher Beladung die Waschmittelmenge.
	Unzulässige Verlängerung am Wasserablaufschlauch montiert. <ul style="list-style-type: none"> ▶ Entfernen Sie unzulässige Verlängerungen am Wasserablaufschlauch. Gerät anschließen

Störung	Ursache und Störungsbehebung
"E:36 / -25 / -26"	Laugenpumpe ist verstopft. ▶ → "Laugenpumpe reinigen", Seite 45
	Wasserdruck ist gering. Keine Behebung möglich. Sieb im Wasserzulauf ist verstopft. ▶ Reinigen Sie das Sieb im Wasserzulauf → Seite 47. Wasserhahn ist geschlossen. ▶ Öffnen Sie den Wasserhahn. Wasserzulaufschlauch ist geknickt oder eingeklemmt. ▶ Stellen Sie sicher, dass der Wasserzulaufschlauch nicht geknickt oder eingeklemmt ist.
"E:35 / -10"	Wasser ist in der Bodenwanne. ▶ Schließen Sie den Wasserhahn. ▶ Rufen Sie den Kundendienst. → "Kundendienst", Seite 59 Gerät ist undicht. ▶ Schließen Sie den Wasserhahn. ▶ Rufen Sie den Kundendienst. → "Kundendienst", Seite 59
 leuchtet.	Temperatur ist zu hoch. ▶ Warten Sie bis die Temperatur gesunken ist. ▶ → "Programm abbrechen", Seite 39 Wasserstand ist zu hoch. ▶ Starten Sie das Programm Abpumpen . Wäsche ist in der Tür eingeklemmt. 1. Öffnen Sie die Tür erneut. 2. Entfernen Sie eingeklemmte Wäsche. 3. Schließen Sie die Tür. 4. Zum Starten des Programms drücken Sie Start / Nachlegen .
 blinkt.	Tür ist nicht geschlossen. 1. Schließen Sie die Tür. 2. Zum Starten des Programms drücken Sie Start / Nachlegen .
Alle anderen Fehlercodes.	Funktionsstörung ▶ Rufen Sie den Kundendienst. → "Kundendienst", Seite 59

Störung	Ursache und Störungsbehebung
Gerät funktioniert nicht.	Netzstecker der Netzanschlussleitung ist nicht eingesteckt. ▶ Schließen Sie das Gerät am Stromnetz an.
	Sicherung ist defekt. ▶ Prüfen Sie die Sicherung im Sicherungskasten.
	Stromversorgung ist ausgefallen. ▶ Prüfen Sie, ob die Raumbeleuchtung oder andere Geräte im Raum funktionieren.
Programm startet nicht.	Start / Nachlegen wurde nicht gedrückt. ▶ Drücken Sie Start / Nachlegen .
	Tür ist nicht geschlossen. 1. Schließen Sie die Tür. 2. Zum Starten des Programms drücken Sie Start / Nachlegen .
	Kindersicherung ist aktiviert. ▶ → " <i>Kindersicherung deaktivieren</i> ", Seite 40
	Fertig in ist aktiviert. ▶ Prüfen Sie, ob Fertig in aktiviert ist. → " <i>Tasten</i> ", Seite 23
	Wäsche ist in der Tür eingeklemmt. 1. Öffnen Sie die Tür erneut. 2. Entfernen Sie eingeklemmte Wäsche. 3. Schließen Sie die Tür. 4. Zum Starten des Programms drücken Sie Start / Nachlegen .
Tür lässt sich nicht öffnen.	– -- ist aktiviert. ▶ Setzen Sie das Programm fort indem Sie Schleudern oder Abpumpen wählen und Start / Nachlegen drücken. → " <i>Programm bei Spülstopp fortsetzen</i> ", Seite 39
	Temperatur ist zu hoch. ▶ Warten Sie bis die Temperatur gesunken ist. ▶ → " <i>Programm abbrechen</i> ", Seite 39
	Wasserstand ist zu hoch. ▶ Starten Sie das Programm Abpumpen .
	Stromausfall. ▶ Öffnen Sie die Tür mit der Notentriegelung. → " <i>Notentriegelung</i> ", Seite 57

Störung	Ursache und Störungsbehebung
Waschlauge wird nicht abgepumpt.	<p>Abflussrohr oder Wasserablaufschlauch ist verstopft.</p> <ul style="list-style-type: none">▶ Reinigen Sie das Abflussrohr und den Wasserablaufschlauch.
	<p>Abflussrohr oder Wasserablaufschlauch ist geknickt oder eingeklemmt.</p> <ul style="list-style-type: none">▶ Stellen Sie sicher, dass das Abflussrohr und der Wasserablaufschlauch nicht geknickt oder eingeklemmt sind.
	<p>Laugenpumpe ist verstopft.</p> <ul style="list-style-type: none">▶ → "Laugenpumpe reinigen", Seite 45
	<p>– -- ist aktiviert.</p> <ul style="list-style-type: none">▶ Setzen Sie das Programm fort indem Sie Schleudern oder Abpumpen wählen und Start / Nachlegen drücken. → "Programm bei Spülstopp fortsetzen", Seite 39
	<p>Wasserablaufschlauch ist zu hoch angeschlossen.</p> <ul style="list-style-type: none">▶ Montieren Sie den Wasserablaufschlauch in maximal 1 Meter Höhe.
	<p>Waschmitteldosierung ist zu hoch.</p> <ul style="list-style-type: none">▶ Sofortmaßnahme: Mischen Sie einen Esslöffel Weichspüler mit 0,5 Liter Wasser und füllen Sie die Mischung in die linke Kammer ein (nicht bei Outdoor-, Sportswear- und Daunen-Textilien).▶ Verringern Sie beim nächsten Waschgang mit gleicher Beladung die Waschmittelmenge.
	<p>Unzulässige Verlängerung am Wasserablaufschlauch montiert.</p> <ul style="list-style-type: none">▶ Entfernen Sie unzulässige Verlängerungen am Wasserablaufschlauch. Gerät anschließen
Wasser läuft nicht ein. Waschmittel wird nicht eingespült.	<p>Start / Nachlegen wurde nicht gedrückt.</p> <ul style="list-style-type: none">▶ Drücken Sie Start / Nachlegen.
	<p>Sieb im Wasserzulauf ist verstopft.</p> <ul style="list-style-type: none">▶ Reinigen Sie das Sieb im Wasserzulauf → Seite 47.
	<p>Wasserhahn ist geschlossen.</p> <ul style="list-style-type: none">▶ Öffnen Sie den Wasserhahn.
	<p>Wasserzulaufschlauch ist geknickt oder eingeklemmt.</p> <ul style="list-style-type: none">▶ Stellen Sie sicher, dass der Wasserzulaufschlauch nicht geknickt oder eingeklemmt ist.

Störung	Ursache und Störungsbehebung
Mehrmaliges Anschleudern.	Unwuchtkontrollsystem gleicht Unwucht durch mehrmaliges Verteilen der Wäsche aus. ▶ Kein Fehler - keine Handlung notwendig. Hinweis: Legen Sie beim Beladen möglichst große und kleine Wäschestücke zusammen in die Trommel. Verschieden große Wäschestücke verteilen sich beim Schleudern besser.
Programmdauer ändert sich während des Waschprozesses.	Programmablauf wird elektronisch optimiert. Das kann zur Änderung der Programmdauer führen. ▶ Kein Fehler - keine Handlung notwendig. Unwuchtkontrollsystem gleicht Unwucht durch mehrmaliges Verteilen der Wäsche aus. ▶ Kein Fehler - keine Handlung notwendig. Hinweis: Legen Sie beim Beladen möglichst große und kleine Wäschestücke zusammen in die Trommel. Verschieden große Wäschestücke verteilen sich beim Schleudern besser.
	Schaumkontrollsystem schaltet bei zu hoher Schaumbildung einen Spülgang zu. ▶ Kein Fehler - keine Handlung notwendig.
Wasser ist in der Trommel nicht sichtbar.	Wasser ist unterhalb des sichtbaren Bereichs. ▶ Kein Fehler - keine Handlung notwendig. ▶ Füllen Sie während des Betriebs kein zusätzliches Wasser in das Gerät ein.
Trommel ruckelt nach Programmstart.	Ursache ist ein interner Motortest. ▶ Kein Fehler - keine Handlung notwendig.
In der Kammer ⌘ befindet sich Restwasser.	Einsatz in Kammer ⌘ ist verstopft. ▶ → <i>"Waschmittelschublade reinigen"</i> , Seite 43
Vibrationen und Bewegung des Geräts während des Schleuderns.	Gerät ist nicht korrekt ausgerichtet. ▶ Gerät ausrichten Gerätefüße sind nicht fixiert. ▶ Fixieren Sie die Gerätefüße. Gerät ausrichten
	Transportsicherungen sind nicht entfernt. ▶ Transportsicherungen entfernen
Trommel dreht sich, Wasser läuft nicht ein.	Beladungserkennung ist aktiv. ▶ Kein Fehler, keine Handlung notwendig. Hinweis: Die Beladungserkennung kann bis zu 2 Minuten dauern.

Störung	Ursache und Störungsbehebung
Starke Schaumbildung.	Waschmitteldosierung ist zu hoch. <ul style="list-style-type: none">▶ Sofortmaßnahme: Mischen Sie einen Esslöffel Weichspüler mit 0,5 Liter Wasser und füllen Sie die Mischung in die linke Kammer ein (nicht bei Outdoor-, Sportswear- und Daunen-Textilien).▶ Verringern Sie beim nächsten Waschgang mit gleicher Beladung die Waschmittelmenge.
Hohe Schleuderdrehzahl wird nicht erreicht.	Niedrige Schleuderdrehzahl ist eingestellt. <ul style="list-style-type: none">▶ Stellen Sie beim nächsten Waschgang eine höhere Schleuderdrehzahl ein. <p>Unwuchtkontrollsystem gleicht Unwucht durch reduzierte Schleuderdrehzahl aus.</p> <ul style="list-style-type: none">▶ Verteilen Sie die Wäsche in der Trommel neu. <p>Hinweis: Legen Sie möglichst große und kleine Wäschestücke zusammen in die Trommel. Verschieden große Wäschestücke verteilen sich beim Schleudern besser.</p> <ul style="list-style-type: none">▶ Starten Sie das Programm Schleudern.
Programm Schleudern startet nicht.	Abflussrohr oder Wasserablaufschlauch ist verstopft. <ul style="list-style-type: none">▶ Reinigen Sie das Abflussrohr und den Wasserablaufschlauch. <p>Abflussrohr oder Wasserablaufschlauch ist geknickt oder eingeklemmt.</p> <ul style="list-style-type: none">▶ Stellen Sie sicher, dass das Abflussrohr und der Wasserablaufschlauch nicht geknickt oder eingeklemmt sind. <p>Unwuchtkontrollsystem hat das Schleudern aufgrund ungleichmäßiger Wäscheverteilung abgebrochen.</p> <ul style="list-style-type: none">▶ Verteilen Sie die Wäsche in der Trommel neu. <p>Hinweis: Legen Sie möglichst große und kleine Wäschestücke zusammen in die Trommel. Verschieden große Wäschestücke verteilen sich beim Schleudern besser.</p> <ul style="list-style-type: none">▶ Starten Sie das Programm Schleudern.
Rauschendes, zischendes Geräusch.	Wasser wird unter Druck in die Waschmittelschublade gespült. <ul style="list-style-type: none">▶ Kein Fehler - normales Betriebsgeräusch.
Laute Geräusche während des Schleuderns.	Gerät ist nicht korrekt ausgerichtet. <ul style="list-style-type: none">▶ Gerät ausrichten <p>Gerätefüße sind nicht fixiert.</p>

Störung	Ursache und Störungsbehebung
Laute Geräusche während des Schleuderns.	<ul style="list-style-type: none"> ▶ Fixieren Sie die Gerätefüße. Gerät ausrichten <hr/> <p>Transportsicherungen sind nicht entfernt.</p> <ul style="list-style-type: none"> ▶ Transportsicherungen entfernen
Klappergeräusche, Rasseln in der Laugenpumpe.	<p>Fremdkörper ist in die Laugenpumpe gelangt.</p> <ul style="list-style-type: none"> ▶ → <i>"Laugenpumpe reinigen"</i>, Seite 45
Schlüpfendes, rhythmisches Sauggeräusch.	<p>Laugenpumpe ist aktiv, die Waschlauge wird abgepumpt.</p> <ul style="list-style-type: none"> ▶ Kein Fehler - normales Betriebsgeräusch.
Knitterbildung.	<p>Schleuderdrehzahl ist zu hoch.</p> <ul style="list-style-type: none"> ▶ Stellen Sie beim nächsten Waschgang eine niedrigere Schleuderdrehzahl ein.
	<p>Beladungsmenge ist zu hoch.</p> <ul style="list-style-type: none"> ▶ Verringern Sie beim nächsten Waschgang die Beladungsmenge.
	<p>Für die Textilart ist das falsche Programm gewählt.</p> <ul style="list-style-type: none"> ▶ Wählen Sie für die Textilart geeignete Programme aus. → <i>"Programme"</i>, Seite 25
Waschmittel oder Weichspüler tropft von der Manschette und sammelt sich auf der Tür oder in der Manschettenfalte.	<p>Zu viel Waschmittel / Weichspüler in der Waschmittelschublade .</p> <ul style="list-style-type: none"> ▶ Beachten Sie beim Dosieren von Flüssigwaschmittel und Weichspüler die Markierung in der Waschmittelschublade und dosieren Sie nicht darüber.
Schleuderergebnis ist nicht zufriedenstellend. Die Wäsche ist zu nass / zu feucht.	<p>Niedrige Schleuderdrehzahl ist eingestellt.</p> <ul style="list-style-type: none"> ▶ Stellen Sie beim nächsten Waschgang eine höhere Schleuderdrehzahl ein. ▶ Starten Sie das Programm Schleudern.
	<p>Abflussrohr oder Wasserablaufschlauch ist verstopft.</p> <ul style="list-style-type: none"> ▶ Reinigen Sie das Abflussrohr und den Wasserablaufschlauch.
	<p>Abflussrohr oder Wasserablaufschlauch ist geknickt oder eingeklemmt.</p> <ul style="list-style-type: none"> ▶ Stellen Sie sicher, dass das Abflussrohr und der Wasserablaufschlauch nicht geknickt oder eingeklemmt sind.
	<p>Unwuchtkontrollsystem hat das Schleudern aufgrund ungleichmäßiger Wäscheverteilung abgebrochen.</p> <ul style="list-style-type: none"> ▶ Verteilen Sie die Wäsche in der Trommel neu.

Störung	Ursache und Störungsbehebung
Schleuderesultat ist nicht zufriedenstellend. Die Wäsche ist zu nass / zu feucht.	<p>Hinweis: Legen Sie möglichst große und kleine Wäschestücke zusammen in die Trommel. Verschieden große Wäschestücke verteilen sich beim Schleudern besser.</p> <p>▶ Starten Sie das Programm Schleudern.</p>
	<p>Unwuchtkontrollsystem gleicht Unwucht durch reduzierte Schleuderdrehzahl aus.</p> <p>▶ Verteilen Sie die Wäsche in der Trommel neu.</p> <p>Hinweis: Legen Sie möglichst große und kleine Wäschestücke zusammen in die Trommel. Verschieden große Wäschestücke verteilen sich beim Schleudern besser.</p> <p>▶ Starten Sie das Programm Schleudern.</p>
Waschmittelrückstände auf der feuchten Wäsche.	<p>Waschmittel können wasserunlösliche Stoffe enthalten, die sich auf der Wäsche ablagern.</p> <p>▶ Starten Sie das Programm Spülen.</p>
Waschmittelrückstände auf der trockenen Wäsche.	<p>Waschmittel können wasserunlösliche Stoffe enthalten, die sich auf der Wäsche ablagern.</p> <p>▶ Bürsten Sie die Wäsche nach dem Waschen und Trocknen aus.</p>
Am Wasserzulaufschlauch läuft Wasser aus.	<p>Wasserzulaufschlauch ist nicht korrekt / fest angeschlossen.</p> <ol style="list-style-type: none">1. Schließen Sie den Wasserzulaufschlauch korrekt an. Wasserzulaufschlauch anschließen2. Ziehen Sie die Verschraubung fest.
Am Wasserablaufschlauch läuft Wasser aus.	<p>Wasserablaufschlauch ist beschädigt.</p> <p>▶ Tauschen Sie den beschädigten Wasserablaufschlauch aus.</p>
	<p>Wasserablaufschlauch ist nicht korrekt angeschlossen.</p> <p>▶ Schließen Sie den Wasserablaufschlauch korrekt an. Anschlussarten Wasserablauf</p>
Im Gerät haben sich Gerüche gebildet.	<p>Feuchtigkeit und Waschmittelrückstände können die Bildung von Bakterien begünstigen.</p> <p>▶ → "Trommel reinigen", Seite 43</p> <p>▶ Wenn Sie das Gerät nicht benutzen, lassen Sie die Tür und die Waschmittelschublade offen, damit Restwasser abtrocknen kann.</p>

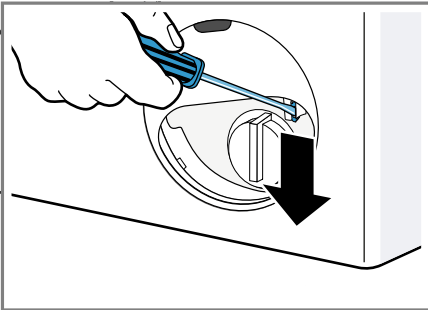
17.1 Notentriegelung

Tür entriegeln

Voraussetzung: Die Laugenpumpe ist leer. → Seite 45

- 1. ACHTUNG!** Auslaufendes Wasser kann zu Sachschäden führen.
- ▶ Nicht die Tür öffnen, wenn Wasser am Glas zu sehen ist.

Die Notentriegelung mit einem Werkzeug nach unten ziehen und loslassen.



- ✓ Der Türverschluss ist entriegelt.
2. Die Wartungsklappe einsetzen und einrasten.
3. Die Wartungsklappe schließen.

18 Transportieren, Lagern und Entsorgen

Erfahren Sie hier, wie Sie Ihr Gerät für den Transport und die Lagerung vorbereiten. Außerdem erfahren Sie, wie sie Altgeräte entsorgen.

18.1 Gerät demontieren

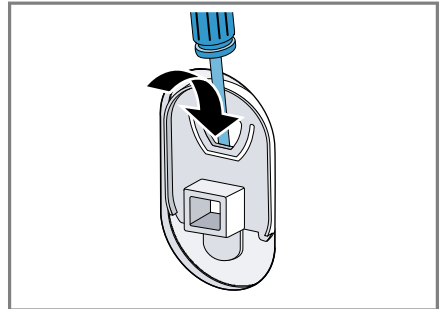
1. Den Wasserhahn schließen.
2. Den
→ "Wasserzulaufschlauch leeren",
Seite 47.
3. Das Gerät ausschalten.

4. Den Netzstecker des Geräts ziehen.
5. Die restliche Waschlauge ablassen.
→ "Laugenpumpe reinigen",
Seite 45
6. Die Schläuche abmontieren.

18.2 Transportsicherungen einsetzen

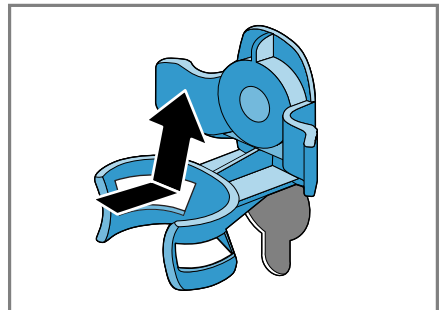
Sichern Sie das Gerät für den Transport mit den Transportsicherungen, um Schäden zu vermeiden.

1. Die 4 Abdeckkappen entfernen.
 - Verwenden Sie bei Bedarf einen Schraubendreher für das Entfernen der Abdeckkappen.



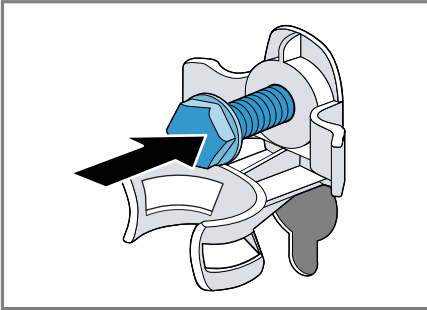
Bewahren Sie die Abdeckkappen auf.

2. Die 4 Hülsen einsetzen.

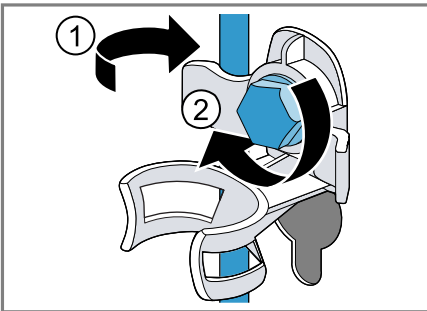


de Transportieren, Lagern und Entsorgen

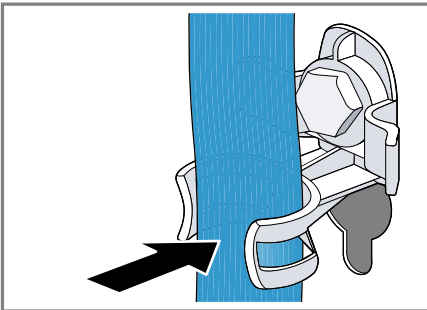
3. Alle Schrauben der 4 Transportsicherungen einsetzen und leicht anziehen.



4. Die Netzanschlussleitung in die Halterung einsetzen ① und alle 4 Schrauben der Transportsicherungen mit einem Schraubenschlüssel SW13 festziehen ②.



5. Den Schlauch in die Halterung einsetzen.



18.3 Gerät erneut in Betrieb nehmen

- ▶ Die Transportsicherungen entfernen.

18.4 Altgerät entsorgen

Durch umweltgerechte Entsorgung können wertvolle Rohstoffe wiederverwendet werden.

⚠ WARNUNG

Gefahr von Gesundheitsschäden!

Kinder können sich im Gerät einsperren und in Lebensgefahr geraten.

- ▶ Das Gerät nicht hinter einer Tür aufstellen, die das Öffnen der Gerätetür blockiert oder verhindert.
- ▶ Bei ausgedienten Geräten den Netzstecker der Netzanschlussleitung ziehen, danach die Netzanschlussleitung durchtrennen und das Schloss der Gerätetür so weit zerstören, dass die Gerätetür nicht mehr schließt.

1. Den Netzstecker der Netzanschlussleitung ziehen.
2. Die Netzanschlussleitung durchtrennen.
3. Das Gerät umweltgerecht entsorgen.

Informationen über aktuelle Entsorgungswege erhalten Sie bei Ihrem Fachhändler sowie Ihrer Gemeinde- oder Stadtverwaltung.



Dieses Gerät ist entsprechend der europäischen Richtlinie 2012/19/EU über Elektro- und Elektronikaltgeräte (waste

electrical and electronic equipment – WEEE) gekennzeichnet.

Die Richtlinie gibt den Rahmen für eine EU-weit gültige Rücknahme und Verwertung der Altgeräte vor.

19 Kundendienst

Wenn Sie Anwendungsfragen haben, eine Störung am Gerät nicht selbst beheben können oder das Gerät repariert werden muss, wenden Sie sich an unseren Kundendienst.

Viele Probleme können Sie durch die Information zur Störungsbehebung in dieser Anleitung oder auf unserer Webseite selbst beheben. Falls dies nicht der Fall ist, wenden Sie sich an unseren Kundendienst.

Wir stellen sicher, dass Ihr Gerät mit Original-Ersatzteilen von geschultem Kundendienstpersonal im Garantiefall und nach Ablauf der Herstellergarantie repariert wird.

Funktionsrelevante Original-Ersatzteile gemäß der entsprechenden Öko-design-Verordnung erhalten Sie bei unserem Kundendienst für die Dauer von mindestens 10 Jahren ab dem Inverkehrbringen Ihres Geräts innerhalb des Europäischen Wirtschaftsraums.

Hinweis: Der Einsatz des Kundendienstes ist im Rahmen der Herstellergarantiebedingungen kostenfrei.

Detaillierte Informationen über die Garantiezeit und die Garantiebedingungen in Ihrem Land erhalten Sie bei unserem Kundendienst, Ihrem Händler oder auf unserer Webseite.

Wenn Sie den Kundendienst kontaktieren, benötigen Sie die Erzeugnisnummer (E-Nr.) und die Fertigungsnummer (FD) Ihres Geräts.

Die Kontaktdaten des Kundendienstes finden Sie im beiliegenden Kundendienstverzeichnis oder auf unserer Webseite.

19.1 Erzeugnisnummer (E-Nr.) und Fertigungsnummer (FD)

Die Erzeugnisnummer (E-Nr.) und die Fertigungsnummer (FD) finden Sie auf dem Typenschild des Geräts. Das Typenschild befindet sich je nach Modell:

- auf der Innenseite der Tür.
- auf der Innenseite der Wartungsklappe.
- auf der Rückseite des Geräts.

Um Ihre Gerätedaten und die Kundendienst-Telefonnummer schnell wiederzufinden, können Sie die Daten notieren.

19.2 AQUA-STOP-Garantie

Zusätzlich zu Gewährleistungsansprüchen gegen den Verkäufer aus dem Kaufvertrag und zusätzlich zu unserer Herstellergarantie leisten wir Ersatz zu folgenden Bedingungen.

- Sollte durch einen Fehler unseres Aqua-Stop-Systems ein Wasserschaden verursacht werden, so ersetzen wir Schäden privater Gebrauchter. Um die Wassersicherheit zu gewährleisten muss das Gerät am Stromnetz angeschlossen sein.
- Die Haftungsgarantie gilt für die Lebensdauer des Geräts.
- Voraussetzung des Garantieanspruches ist, dass das Gerät mit Aqua-Stop fachgerecht entsprechend unserer Anleitung aufgestellt und angeschlossen ist; sie


de Kundendienst

schließt auch die fachgerecht montierte Aqua-Stop-Verlängerung (Originalzubehör) mit ein. Unsere Garantie erstreckt sich nicht auf defekte Zuleitungen oder Armaturen bis zum Aqua-Stop-Anschluss am Wasserhahn.

- Geräte mit Aqua-Stop brauchen Sie grundsätzlich während des Betriebs nicht zu beaufsichtigen bzw. danach durch Schließen des Wasserhahns zu sichern. Lediglich für den Fall einer längeren Abwesenheit von Ihrer Wohnung, z. B. bei einem mehrwöchigen Urlaub, ist der Wasserhahn zu schließen.

20 Verbrauchswerte

Die folgenden Informationen werden gemäß der EU-Ökodesign-Verordnung gegeben. Die angegebenen Werte für andere Programme als **Eco 40-60** sind nur Richtwerte und wurden in Anlehnung an die geltende Norm EN60456 ermittelt.

Programm	Beladung (kg)	Programmdauer (h:min) ¹	Energieverbrauch (kWh/Zyklus) ¹	Wasserverbrauch (l/Zyklus) ¹	Maximale Temperatur (°C) 5 min ¹	Schleuderdrehzahl (U/min) ¹	Restfeuchte (%) ¹
Eco 40-60 ²	7,0	3:20	1,048	58,0	45	1400	51
Eco 40-60 ²	3,5	2:38	0,584	43,0	38	1400	53
Eco 40-60 ²	2,0	2:33	0,292	30,0	24	1400	57
Baumwolle 20 °C	7,0	2:59	0,290	80,0	23	1400	53
Baumwolle 40 °C	7,0	2:59	1,050	80,0	44	1400	53
Baumwolle 60 °C	7,0	2:59	1,300	80,0	56	1400	53
Baumwolle 40 °C + Vorwäsche	7,0	3:29	1,070	80,0	44	1400	53
Pflegeleicht 40 °C	4,0	2:29	0,770	63,0	43	1200	30
Schnell / Mix 40 °C	4,0	1:00	0,620	44,0	41	1400	55
 Wolle 30 °C	2,0	0:41	0,220	40,0	22	800	25

¹ Die tatsächlichen Werte können durch den Einfluss von Wasserdruck, Härte und Eintrittstemperatur, Umgebungstemperatur, Art, Menge und Verschmutzung der Wäsche, verwendetes Reinigungsmittel, Schwankungen der Stromversorgung und ausgewählte Zusatzfunktionen von den angegebenen Werten abweichen.

² Prüfpogramm gemäß der EU-Ökodesign-Verordnung und der EU-Energielabel-Verordnung mit Kaltwasser (15°C).

21 Technische Daten

Zahlen und Fakten zu Ihrem Gerät finden Sie hier.

Gerätehöhe	85,0 cm
Gerätebreite	60,0 cm
Gerätetiefe	55,0 cm
Gewicht	65 - 70 kg ¹
Maximale Belastungsmenge	7 kg
Netzspannung	220 - 240 V, 50 Hz
⇌ Minimale Installationsabsicherung	10 A
Nennleistung	2300 W
Leistungsaufnahme	<ul style="list-style-type: none"> ■ Aus-Zustand: 0,12 W ■ Unausgeschalteter Zustand: 0,50 W
Wasserdruck	<ul style="list-style-type: none"> ■ Mindestens: 100 kPa (1 bar) ■ Maximal: 1000 kPa (10 bar)
Länge des Was-serzulauf-schlauchs	150 cm
Länge des Was-serablauf-schlauchs	150 cm
Länge der Netzanschlussleitung	160 cm

¹ Je nach Geräteausstattung

Weitere Informationen zu Ihrem Modell finden Sie im Internet unter <https://energylabel.bsh-group.com>¹. Diese Webadresse verlinkt auf die of-

fizielle EU-Produktdatenbank EPREL, deren Webadresse zum Zeitpunkt der Drucklegung noch nicht veröffentlicht war. Bitte folgen Sie dann den Anweisungen der Modellsuche. Die Modellkennung ergibt sich aus den Zeichen vor dem Schrägstrich der Erzeugnisnummer (E-Nr.) auf dem Typenschild. Alternativ finden Sie die Modellkennung auch in der ersten Zeile des EU-Energielabels.

¹ Gilt nur für Länder im Europäischen Wirtschaftsraum

BSH Hausgeräte GmbH

Carl-Wery-Straße 34

81739 München

GERMANY

www.siemens-home.bsh-group.com

Hergestellt von BSH Hausgeräte GmbH unter Markenlizenz der Siemens AG



9001547793

(001112)

de