



**BOSCH**



**Register** your  
new device on  
MyBosch now and  
get free benefits:  
**[bosch-home.com/  
welcome](https://bosch-home.com/welcome)**

# Trauku mazgājamā mašīna

**SMU6ZDI76S**

**[lv]** Lietotāja rokasgrāmata

## Satura rādītājs

<b>Drošība .....</b>	<b>4</b>	Nažu plaukts.....	23
Vispārīgi norādījumi.....	4	Extra Clean Zone .....	23
Mērķim atbilstīga lietošana.....	4	Trauku groza augstumi .....	24
Lietotāju loka ierobežojums .....	4	<b>Pirms pirmās lietošanas reizes ....</b>	<b>25</b>
Droša instalācija.....	4	Pirmā lietošanas reize .....	25
Droša lietošana .....	6	<b>Mikstināšanas ierīce .....</b>	<b>25</b>
Bojāta iekārta .....	8	Ūdens cietības iestatījumu	
Bīstamība bērniem .....	8	pārskats.....	25
<b>Izvirīšanās no bojājumiem.....</b>	<b>10</b>	Mikstināšanas ierīces iestatīšana...	26
Droša instalācija .....	10	Speciālsāls .....	26
Droša lietošana .....	10	Mikstināšanas ierīces izslēgšana...	27
<b>Vides aizsardzība un taupīšana ...</b>	<b>11</b>	Mikstināšanas ierīces reģe-	
Iepakojuma likvidācija .....	11	nerācija .....	27
Elektroenerģijas taupīšana .....	11	<b>Skalotāja ierīce .....</b>	<b>27</b>
Ceolīta žāvēšana ② .....	11	Skalotājs .....	27
Ūdens sensors .....	12	Pievienotā skalotāja daudzuma	
<b>Uzstādīšana un pieslēgšana .....</b>	<b>12</b>	iestatīšana .....	28
Piegādes komplektācija .....	12	Skalotāja ierīces izslēgšana .....	28
Iekārtas uzstādīšana un pie-		<b>Tīrītājs .....</b>	<b>29</b>
slēgšana .....	12	Piemērotie tīrītāji .....	29
Notekūdeņu pieslēgums .....	13	Nepiemēroti tīrītāji .....	30
Dzeramā ūdens pieslēgums .....	13	Norādījumi par tīrītājiem .....	30
Elektropieslēgums .....	13	Tīrītāja iepilde .....	30
<b>Iepazīšana.....</b>	<b>14</b>	<b>Trauki .....</b>	<b>31</b>
Iekārta.....	14	Glāžu bojājumi un trauku bojāju-	
Vadības elementi.....	15	mi.....	31
<b>Programmas .....</b>	<b>18</b>	Trauku ievietošana .....	32
Norādījumi pārbaudes iestādēm....	19	Trauku izņemšana .....	32
Favourite ☆ .....	19	<b>Galvenā vadība.....</b>	<b>33</b>
<b>Papildfunkcijas.....</b>	<b>20</b>	Iekārtas ieslēgšana .....	33
<b>Aprīkojums .....</b>	<b>20</b>	Programmas iestatīšana.....	33
Augšējais trauku grozs.....	21	Papildfunkcijas iestatīšana .....	33
Apakšējais trauku grozs.....	21	Laika priekšizvēles iestatīšana .....	33
Galda piederumu groziņš.....	22	Programmas palaide.....	33
3. trauku grozs .....	22	Programmas pārtraukšana.....	34
Ētažere.....	22	Programmas atcelšana .....	34
Atvāžamie balsteņi .....	23	Iekārtas izslēgšana.....	34

<b>Pamatīestatījumi .....</b>	<b>35</b>	<b>Tehniskie dati .....</b>	<b>57</b>
Pamatīestatījumu pārskats .....	35	Informācija par bezmaksas un	
Pamatīestatījumu maiņa .....	37	Open Source programmatūru .....	58
<b>Home Connect .....</b>	<b>37</b>	<b>Atbilstības deklarācija .....</b>	<b>58</b>
Home Connect ātrā palaide .....	37		
Home Connect iestatījumi .....	38		
Remote Start  .....	38		
Attālināta diagnostika .....	38		
Programmatūras atjauninājums .....	39		
Datu aizsardzība .....	39		
<b>Tīrīšana un kopšana .....</b>	<b>39</b>		
Mazgāšanas tvertnes tīrīšana .....	39		
Tīrīšanas līdzeklis .....	39		
Iekārtas kopšanas padomi .....	39		
Mašīnas kopšana  .....	40		
Sietu sistēma .....	41		
Smidzināšanas lāpstiņu tīrīšana .....	42		
<b>Traucējumu novēršana .....</b>	<b>43</b>		
Kļūdas kods/kļūdas indikators/ signāls .....	43		
Mazgāšanas rezultāts .....	45		
Home Connect problēma .....	51		
Norādījumi vadības panelī .....	51		
Darbības traucējumi .....	52		
Mehānisks bojājums .....	53		
Trokšņi .....	54		
Notekūdeņu sūkņa tīrīšana .....	55		
<b>Transportēšana, glabāšana un likvidācija .....</b>	<b>55</b>		
Iekārtas demontāža .....	55		
Iekārtas nodrošināšana pret salu ...	56		
Iekārtas transportēšana .....	56		
Nolietotas iekārtas likvidācija .....	56		
<b>Tehniskā servisa dienests .....</b>	<b>56</b>		
Ražojuma numurs (E-Nr.), izga- tavošanas numurs (FD) un kārtas numurs (Z-Nr.) .....	57		
AQUA-STOP garantija .....	57		



## Drošība

Ievērojiet tālāk sniegtos drošības norādījumus.

### Vispārīgi norādījumi

- Rūpīgi izlasiet šo instrukciju.
- Uzglabājiet instrukciju un produkta informāciju vēlākai izmantošanai vai nākamajiem īpašniekiem.
- Nepievienojiet ierīci, ja transportēšanas laikā tai ir radušies bojājumi.

### Mērķim atbilstīga lietošana

Izmantojiet šo ierīci tikai:

- trauku mazgāšanai;
- privātā mājāsaimniecībā un slēgtās mājas vides telpās;
- vietā, kas atrodas ne augstāk par 2500 m virs jūras līmeņa.

### Lietotāju loka ierobežojums

Bērni, kas sasnieguši 8 gadu vecumu un vairāk, un cilvēki ar samazinātām fiziskajām, sensorajām un garīgajām spējām vai ar pieredzes vai zināšanu trūkumu iekārtu var lietot tikai citu cilvēku uzraudzībā vai pēc tam, kad viņi ir apmācīti to izmantot un ir sapratuši iespējamus riskus.

Bērni nedrīkst rotaļāties ar ierīci.

Bērni nedrīkst veikt tīrīšanu un lietotāja pārvaldību bez uzraudzības.

Uzraugiet, lai bērni, kas ir jaunāki par 8 gadiem, neatrastos ierīces un pieslēguma kabeļa tuvumā.

### Droša instalācija

#### **BRĪDINĀJUMS – Traumu risks!**

Nepareizas instalācijas var izraisīt savainojumus.

- ▶ Uzstādot un pieslēdzot iekārtu, ievērojiet lietošanas instrukcijas un montāžas instrukcijas norādījumus.

## **⚠ BRĪDINĀJUMS – Elektrotrieciena risks!**

- Nepareizi veikta instalācija ir bīstama.
  - ▶ Pieslēdziet un lietojiet iekārtu tikai saskaņā ar datu plāksnītē norādītajiem parametriem.
  - ▶ Vienmēr izmantojiet jaunas ierīces komplektācijā iekļauto tīkla savienojuma vadu.
  - ▶ Iekārtu drīkst pieslēgt tikai atbilstoši noteikumiem instalētai kontaktligzdai ar zemējumu maiņstrāvas elektrotīklā.
  - ▶ Mājas elektroinstalācijas aizsargsistēmai ir jābūt instalētai atbilstoši noteikumiem.
  - ▶ Nekad neaprikojiet iekārtu ar ārēju slēgšanas mehānismu, piem., taimeru vai tālvadības pulti.
  - ▶ Ja iekārta ir iebūvēta, elektrotīkla pieslēguma vada kontaktdakšai ir jābūt brīvi pieejamai, vai, ja brīva pieeja nav iespējama, fiksēti ierīkotā elektroinstalācijā jāiebūvē visu polu atvienotājierīce saskaņā ar elektroiekārtu uzstādīšanas noteikumiem.
  - ▶ Uzstādot iekārtu, ievērojiet, lai netiktu iespiests vai bojāts elektrotīkla pieslēguma vads.
- Ieplūdes šļūtenes pārdalīšana vai Aquastop vārsta iegremdēšana ūdenī ir bīstama.
  - ▶ Nekad neiegremdējiet plastmasas korpusu ūdenī. Plastmasas korpusa ieplūdes šļūtenes vietā ir aprīkots ar elektrisko vārstu.
  - ▶ Nekad nepārdaliet ieplūdes šļūteni. Ieplūdes šļūtenē atrodas elektrības pieslēguma vadi.

## **⚠ BRĪDINĀJUMS – Aizdeģšanās risks!**

- Ir bīstami lietot pagarinātu elektrotīkla pieslēguma vadu un nepastiprinātus adapterus.
  - ▶ Neizmantojiet pagarinātāja vadus vai kontaktligzdu paneļus.
  - ▶ Izmantojiet tikai ražotāja atļautus adapterus un elektrotīkla pieslēguma vadus.
  - ▶ Ja elektrotīkla pieslēguma vads ir pārāk īss un nav pieejams garāks elektrotīkla pieslēguma vads, sazinieties ar profesionālu elektrības uzņēmumu, lai pielāgotu mājas instalāciju.

- Saskare starp iekārtu un instalācijas vadiem var izraisīt instalācijas vadu, piemēram, gāzesvadu un elektrības vadu, bojājumu. Gāze no sarūsējuša gāzesvada var uzliesmot. Bojāts elektrības vads var izraisīt īssavienojumu.
  - ▶ Pārliecinieties, vai starp iekārtu un instalācijas vadiem ir vismaz 5 cm attālums.

### **⚠ BRĪDINĀJUMS – Traumu risks!**

Iekārtas durvju atvēršanas un aizvēršanas laikā kustas šarnīri, kas var izraisīt savainojumus.

- ▶ Ja zem iekārtas iebūvētās vai integrējamās iekārtas neatrodas nišā un tādējādi ir pieejama sānu siena, šarnīru zonā sānos ir jāuzstāda apšuvums. Pārsegus var iegādāties specializētajos veikalos vai mūsu tehniskā servisa dienestā.

### **⚠ BRĪDINĀJUMS – Apgāšanās risks!**

Nepareiza instalācija var izraisīt iekārtas apgāšanos.

- ▶ Zem iekārtas iebūvētās vai integrējamās iekārtas uzstādiet tikai zem vienlaidu darba virsmas, kas ir nekustīgi savienota ar blakus esošajiem skapīšiem.

## **Droša lietošana**

### **⚠ BRĪDINĀJUMS – Nopietna veselības kaitējuma risks!**

Uz mazgāšanas produktu un skalošanas produktu iepakojuma sniegto drošības norādījumu un lietošanas norādījumu neievērošana var izraisīt būtisku kaitējumu veselībai.

- ▶ Ievērojiet drošības norādījumus un lietošanas norādījumus uz mazgāšanas produktu un skalošanas produktu iepakojumiem.

### **⚠ BRĪDINĀJUMS – Sprādzienbīstamības risks!**

- Šķīdinātājs iekārtas mazgāšanas korpusā var izraisīt eksplozijas.
  - ▶ Nepievienojiet iekārtas mazgāšanas korpusā šķīdinātāju.

- Ļoti sārmaini vai skābi tīršanas līdzekļi apvienojumā ar alumīnija detaļām iekārtas mazgāšanas korpusā var izraisīt eksploziju.
  - ▶ Nekad nelietojiet ļoti sārmainus vai skābus tīršanas līdzekļus, it īpaši profesionālos vai rūpnieciskos, piem., mašīnu kopšanas līdzekļus, apvienojumā ar alumīnija detaļām (piem., tvaika nosūcēja tauku filtrs vai alumīnija katli).

### **⚠ BRĪDINĀJUMS – Traumu risks!**

- Atvērtas iekārtas durvis var izraisīt savainojumus.
  - ▶ Atveriet iekārtas durvis tikai trauku ielikšanai un izņemšanai, lai izvairītos no negadījumiem, piemēram, pakļūpot.
  - ▶ Nesēdīet un nestāviet uz atvērtām iekārtas durvīm.
- Naži un piederumi ar asiem galiem var izraisīt savainojumus.
  - ▶ Nažus un piederumus ar asiem galiem ielieciet galda piederumu groziņā, nažu paliktnī vai galda piederumu atvilktnē ar aso galu uz leju.

### **⚠ BRĪDINĀJUMS – Applaucēšanās risks!**

Atverot iekārtas durvis programmas norises laikā, karstais ūdens var izšļakstīties no iekārtas.

- ▶ Uzmanīgi atveriet iekārtas durvis programmas norises laikā.

### **⚠ BRĪDINĀJUMS – Elektrotrieciena risks!**

- Iekārtā iekļuvus mitrums var izraisīt elektriskās strāvas triecienu.
  - ▶ Izmantojiet ierīci tikai slēgtās telpās.
  - ▶ Nepakļaujiet ierīci lielam karstumam un mitrumam.
  - ▶ Iekārtas tīršanai neizmantojiet tvaika tīrītāju vai augstspiediena tīrītāju.
- Bojāta elektrotīkla pieslēguma vada izolācija ir bīstama.
  - ▶ Nekad nepieļaujiet elektrotīkla pieslēguma vada saskari ar karstām iekārtas daļām vai siltuma avotiem.
  - ▶ Nekad nepieļaujiet elektrotīkla savienojuma vada saskari ar smailiem priekšmetiem vai asām malām.
  - ▶ Nekad nesalokiet, nesaspiediet un neizmainiet elektrotīkla savienojuma vadu.

### **⚠ BRĪDINĀJUMS – Aplegumu risks!**

Ceolīta tvertnes izpūtes atvere sakarst un var izraisīt aplegumus.

- ▶ Nekad nepieskarietis ceolīta tvertnes izpūtes atverei.

## **Bojāta iekārta**

### **⚠ BRĪDINĀJUMS – Elektrotriecienu risks!**

- Bojāta iekārta vai bojāts elektrotīkla pieslēguma vads ir bīstami.
  - ▶ Nekad nelietojiet bojātu ierīci.
  - ▶ Nekad nedarbiniet iekārtu ar saplaisājušu vai salauztu virsmu.
  - ▶ Nekad neizvelciet elektrotīkla pieslēguma vadu, lai atvienotu iekārtu no elektrotīkla. Vienmēr izvelciet elektrotīkla pieslēguma vada kontaktdakšu.
  - ▶ Ja iekārta vai elektrotīkla pieslēguma vads ir bojāts, uzreiz izvelciet elektrotīkla pieslēguma vada kontaktdakšu vai izslēdziet drošinātāju drošinātāju kastē un aizveriet ūdens krānu.
  - ▶ "Sazinieties ar klientu apkalpošanas dienestu."  
→ *Lappuse 56*
- Nepareizi veikts remonts ir bīstams.
  - ▶ Iekārtas remontu drīkst veikt tikai attiecīgi apmācīts speciālists.
  - ▶ Iekārtas remontam drīkst izmantot tikai oriģinālās rezerves daļas.
  - ▶ Ja ir bojāts šīs iekārtas elektrotīkla pieslēguma vads, tas jānomaina ar īpašu pieslēguma vadu, ko var saņemt no ražotāja vai tā tehniskā servisa dienestā.

## **Bīstamība bērniem**

### **⚠ BRĪDINĀJUMS – Nosmakšanas risks!**

- Bērni var uzvilkt iepakojuma materiālu sev galvā vai tajā iefīties un nosmakt.
  - ▶ Nolieciet iepakojumu bērniem nepieejamā vietā.
  - ▶ Neļaujiet bērniem rotaļāties ar iepakojuma materiālu.



- Bērni var ieelpot vai norīt sīkas detaļas un tādējādi nosmakt.
  - ▶ Nolieciet sīkas detaļas bērniem nepieejamā vietā.
  - ▶ Neļaujiet bērniem rotaļāties ar sīkām detaļām.
- Bērni var ieslēgties iekārtā un nosmakt.
  - ▶ Ja tāda ir, izmantojiet bērnu drošības funkciju.
  - ▶ Nekad neļaujiet bērniem rotaļāties ar iekārtu vai to vadīt.

### **⚠ BRĪDINĀJUMS – Veselības kaitējuma risks!**

Bērni var tikt iesprostoti ierīcē, apdraudot viņu dzīvību.

- ▶ Noliecotām iekārtām izvelciet elektrotīkla pieslēguma vada kontaktdakšu, pēc tam pārgrieziet elektrotīkla pieslēguma vadu un sabojājiet iekārtas durvju slēdzeni, lai iekārtas durvis vairs nevarētu aizvērt.

### **⚠ BRĪDINĀJUMS – Saspiešanas risks!**

Ausgtu iebūvētu iekārtu gadījumā bērni var gūt saspiedumus starp iekārtas durvīm un zem tām esošo skapīšu durvīm.

- ▶ Atverot un aizverot iekārtas durvis, pievērsiet uzmanību bērniem.

### **⚠ BRĪDINĀJUMS – Ķīmisko apdegumu risks!**

Skalotāji un tīrītāji var izraisīt mutes, rīkles un acu ķīmiskos apdegumus.

- ▶ Sargājiet no bērniem skalošanas un mazgāšanas produktus.
- ▶ Raugieties, lai atvērtas iekārtas tuvumā nebūtu bērnu. Ūdens mazgāšanas korpusā nav dzeramais ūdens. Tajā vēl var būt tīrītāju un skalotāju atliekas.

### **⚠ BRĪDINĀJUMS – Traumu risks!**

Bērni var iespiest un savainot pirkstus tablešu ievietošanas tvertnes spraugās.

- ▶ Raugieties, lai atvērtas iekārtas tuvumā nebūtu bērnu.

## Izvairīšanās no bojājumiem

### Droša instalācija

#### UZMANĪBU!

- Nepareiza iekārtas instalācija var izraisīt bojājumus.
  - ▶ Ja trauku mazgājamā mašīna tiek iebūvēta zem vai virs citām mājsaimniecības iekārtām, ir jāievēro attiecīgo mājsaimniecības iekārtu montāžas instrukcijā sniegtā informācija par iebūvi kombināciju ar trauku mazgājamo mašīnu.
  - ▶ Ja šādas informācijas nav vai montāžas instrukcijā nav atbilstošu norādījumu, vērsieties pie šo mājsaimniecības iekārtu ražotāja, lai pārliecinātos, ka trauku mazgājamo mašīnu var iebūvēt virs vai zem citām mājsaimniecības iekārtām.
  - ▶ Ja ražotāja informācija nav pieejama, trauku mazgājamo mašīnu nedrīkst iebūvēt virs vai zem šīm mājsaimniecības iekārtām.
  - ▶ Lai garantētu visu mājsaimniecības iekārtu drošu darbību, ievērojiet trauku mazgājamās mašīnas montāžas instrukciju.
  - ▶ Neuzstādiet trauku mazgājamo mašīnu zem plīts sildvirsmas.
  - ▶ Neinstalējiet trauku mazgājamo mašīnu siltuma avotu, piemēram, radiatoru, siltumakumulātoru, krāšņu vai citu siltumierīču, tuvumā.

- Saskare starp iekārtu un ūdensvadiem var izraisīt ūdensvada koroziju un ūdensvads var kļūt nehermētisks.
  - ▶ Pārliecinieties, vai starp iekārtu un ūdensvadu ir vismaz 5 cm attālums. Tas neskar komplektā pievienotos dzeramā ūdens pieslēguma vadus un notekūdeņu pieslēgumu.
- Izmaiņas vai bojātas ūdens šļūtenes var izraisīt mantiskos un ierīces bojājumus.
  - ▶ Nekad nesalokiet, nespiediet, neizmainiet un nepārgrieziet ūdens šļūtenes.
  - ▶ Izmantojiet tikai ierīces komplektācijā iekļautās ūdens šļūtenes vai oriģinālās nomainīšanas šļūtenes.
  - ▶ Nekad neatsāciet lietotu ūdens šļūteņu izmantošanu.
- Pārāk zems vai pārāk augsts ūdens spiediens var negatīvi ietekmēt ierīces darbību.
  - ▶ Pārliecinieties, vai ūdens spiediens ūdensapgādes sistēmā ir vismaz 50 kPa (0,5 bar) un ne vairāk kā 1000 kPa (10 bar).
  - ▶ Ja ūdens spiediens pārsniedz norādīto maksimālo vērtību, starp dzeramā ūdens pievadu un ierīces šļūtenes sistēmu jāuzstāda spiediena ierobežotājs.

### Droša lietošana

#### UZMANĪBU!

- Izplūstošie ūdens tvaiki var bojāt iebūvētās mēbeles.
  - ▶ Pēc programmas beigām pirms iekārtas durvju atvēršanas ļaujiet tai nedaudz atdzist.

- Trauku mazgājamo mašīnu speciālsāls var bojāt mazgāšanas tvertni ar koroziju.
  - ▶ Lai pārplūdušu speciālsāli izskaloju no mazgāšanas tvertnes, speciālsāls tvertnē uzpildiet speciālsāli tieši pirms programmas palaišanas.
- Tīrītājs var bojāt mīkstināšanas ierīci.
  - ▶ Uzpildiet mīkstināšanas ierīces tvertni tikai ar trauku mazgājamo mašīnu speciālsāli.
- Nepiemēroti tīrīšanas līdzekļi var bojāt iekārtu.
  - ▶ Neizmantojiet tvaika tīrīšanas ierīci.
  - ▶ Lai nesaskrāpētu iekārtas virsmu, nelietojiet sūkļus ar rupju virsmu un abrazīvus tīrīšanas līdzekļus.
  - ▶ Lai izvairītos no korozijas, trauku mazgājamām mašīnām ar nerūsējošā tērauda priekšpusi nelietojiet porainās salvetes vai vairākas reizes rūpīgi izskalojiet to pirms pirmās lietošanas.

---

## Vides aizsardzība un taupīšana

### Iepakojuma likvidācija

Iepakojuma materiāli ir nekaitīgi videi un izmantojami atkārtoti.

- ▶ Atsevišķas sastāvdaļas likvidējiet, tās šķirojot.

## Elektroenerģijas taupīšana

Ja ievērosiet šos norādījumus, tiks samazināts iekārtas strāvas un ūdens patēriņš.

Izmantojiet programmu Eco 50°.

- + Programma Eco 50° taupa elektroenerģiju un ir saudzīga videi.
  - *"Programmas", Lappuse 18*

Ja jāmazgā tikai neliels daudzums trauku, izmantojiet puspiepildījuma papildfunkciju.<sup>1</sup>

- + Programma pielāgojas mazākam piepildījumam un samazina patēriņa rādītājus.
  - *"Papildfunkcijas", Lappuse 20*

Ceolīta žāvēšana automātiski palīdz ietaupīt elektroenerģiju.

- + → *"Ceolīta žāvēšana Ⓢ", Lappuse 11*

## Ceolīta žāvēšana Ⓢ

Iekārta ir aprīkota ar ceolīta tvertni. Ar ceolīta žāvēšanu var ietaupīt elektroenerģiju.

Ceolīts ir minerāls, kas saglabā mitrumu un siltumenerģiju un to var atkal atdot.

Mazgāšanas posmā tiek izmantota siltumenerģija, lai sakarsētu skalošanas ūdeni un nožāvētu minerālu. Žāvēšanas posmā laikā mitrums no mazgāšanas korpusa nonāk minerālā un tiek atbrīvota siltumenerģija. Šī siltumenerģija tiek izpūsta mazgāšanas nodalījumā ar sausu gaisu. Līdz ar to iespējama ātra un uzlabota žāvēšana. Līdz ar to ceolīta žāvēšana ir ļoti energoefektīva.

---

<sup>1</sup> Atkarībā no iekārtas aprīkojuma

**Padoms:** Lai neiespaidotu ceolīta žāvēšanas darbību, nelieciet traukus tieši priekšā iesūkšanas atverei un izpūtes atverei.

Nelieciet pret temperatūru jutīgus traukus tieši priekšā ceolīta tvertnes izpūtes atverei.

→ "Iekārta", *Lappuse 14*

### Ūdens sensors

Ūdens sensors ir optiska mērierīce (fotorelejs), ar kuru tiek mērīts skalošanas ūdens duļķainums. Ar ūdens sensoru var taupīt ūdeni.

Ūdens sensors tiek izmantots atkarībā no programmas. Ja piesārņojums ir liels, mazgāšanas ūdens tiek izsūknēts un nomainīts pret tīru ūdeni. Ja piesārņojums ir neliels, mazgāšanas ūdens tiek pārņemts nākamajā mazgāšanas ciklā un ūdens patēriņu var samazināt par 3-6 litriem. Automātiskajās programmās netīrības pakāpei papildus tiek pielāgota temperatūra un darbības laiks.

---

## Uzstādīšana un pieslēgšana

Lai nodrošinātu pienācīgu darbību, pareizi pieslēdziet iekārtu elektrībai un ūdenim. Ievērojiet prasītos kritērijus un montāžas instrukciju.

### Piegādes komplektācija

Pēc visu detaļu izņemšanas no iepakojuma pārbaudiet iespējamus transportēšanas bojājumus un piegādes pilnīgumu.

Ja konstatējat bojājumus, vērsieties pie pārdevēja, no kura iegādājaties iekārtu, vai tehniskā servisa dienestā.

**Piezīme:** Rūpnīcā ir rūpīgi pārbaudīta iekārtas nevainojama darbība. Šajā saistībā uz iekārtas var būt palikuši ūdens traipi. Ūdens traipi pazudīs pēc pirmā mazgāšanas cikla.

Piegādes komplektā ietilpst:

- Trauku mazgājamā mašīna
- Lietošanas instrukcija
- Montāžas pamācība
- Informatīvie papildu dokumenti
- Montāžas materiāli
- Tvaika aizsargvāks
- Sāls iepildes palīgierīce - piltuve
- Elektrotīkla vads
- Īsā instrukcija

### Iekārtas uzstādīšana un pieslēgšana

Apakšā iebūvējamu iekārtu vai integrējamu iekārtu var iebūvēt virtuves blokā starp koka sienām un plastmasas sienām. Ja vēlāk uzstādāt iekārtu kā brīvstāvošu iekārtu, tā ir jānodrošina pret apgāšanos, piemēram, pieskrūvējot pie sienas vai iebūvējot zem monolītas darba virsmas, kas ir cieši savienota ar blakus esošajiem skapīšiem.

1. "Ievērojiet drošības norādījumus." → *Lappuse 4*
2. "Ievērojiet elektropieslēguma norādījumus." → *Lappuse 13*
3. Pārbaudiet piegādes komplektu un iekārtas stāvokli.
4. Vajadzīgos iebūves izmērus skatiet montāžas instrukcijā.
5. Ar regulējamām kājiņām uzstādiet iekārtu horizontāli.  
Ievērojiet, lai tā stāvētu stabili.
6. "Instalējiet notekūdeņu pieslēgumu." → *Lappuse 13*
7. "Instalējiet dzeramā ūdens pieslēgumu." → *Lappuse 13*
8. Pieslēdziet iekārtu strāvai.

## Notekūdeņu pieslēgums

Pieslēdziet iekārtu notekūdeņu pieslēgumam, lai varētu notecēt mazgāšanas ciklā piesārņotais ūdens.

### Notekūdeņu pieslēguma instalēšana

1. Vajadzīgās darbības skatiet pievienotajā montāžas instrukcijā.
2. Izmantojot pievienotās detaļas, pievienojiet notekūdeņu šļūteni sifona notekas īscaurulei.
3. Ievērojiet, lai notekūdeņu šļūtene netiktu salocīta, saspiesta vai savīta.
4. Ievērojiet, vai nekāds vāciņš notekā netraucē ūdens noteci.

## Dzeramā ūdens pieslēgums

Pieslēdziet iekārtu dzeramā ūdens pieslēgumam.

### Dzeramā ūdens pieslēguma instalēšana

#### Piezīme

- Ja nomaināt iekārtu, ir jāizmanto jauna ūdens ieplūdes šļūtene.
1. Vajadzīgās darbības skatiet pievienotajā montāžas instrukcijā.
  2. Izmantojot pievienotās detaļas, pieslēdziet iekārtu dzeramā ūdens pieslēgumam.  
Ievērojiet "tehniskos datus"  
→ *Lappuse 57.*
  3. Ievērojiet, lai dzeramā ūdens pieslēgums netiktu salocīts, saspiests vai savīts.

## Elektropieslēgums

### Iekārtas elektropieslēguma izveide

#### Piezīmes

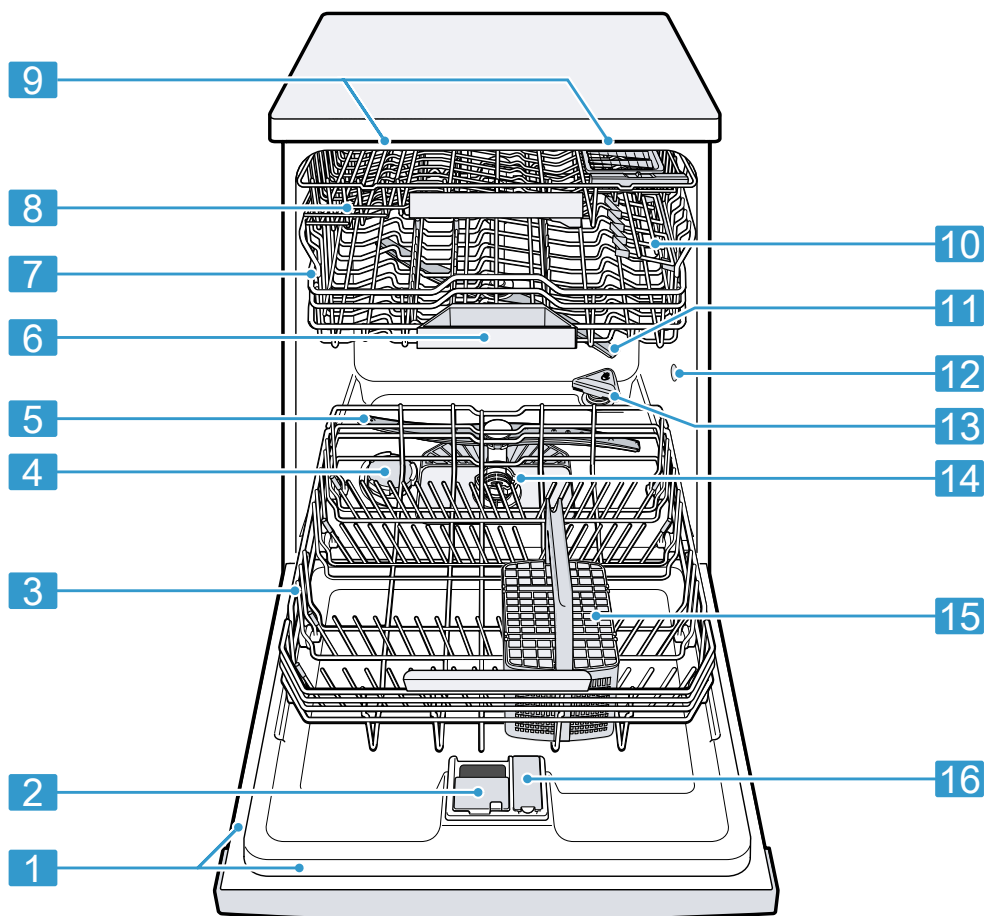
- Ievērojiet: "Drošības norādījumi"  
→ *Lappuse 4.*

- Pieslēdziet iekārtu tikai maiņspriegumam 220 - 240 V un 50 Hz vai 60 Hz diapazonā.
  - Ievērojiet, ka ūdens drošības sistēma darbojas tikai elektroapgādes gadījumā.
1. Iespraudiet iekārtā elektrotīkla pieslēguma vada spraudni.
  2. Iekārtas elektrotīkla kontaktdakšu iespraudiet kontaktligzdā iekārtas tuvumā.  
Iekārtas pieslēguma dati ir norādīti datu plāksnītē.
  3. Pārbaudiet kontaktdakšas nekustīgu pozīciju.

## Iepazīšana

### Iekārta

Šeit ir sniegts jūsu iekārtas sastāvdaļu pārskats.



1 Datu plāksnīte

Datu plāksnīte ar "E-numuru un FD-numuru"

→ *Lappuse 57.*

Šie dati ir vajadzīgi "tehniskā servisa dienestam"

→ *Lappuse 56.*

<sup>1</sup> Atkarībā no iekārtas aprīkojuma

<b>2</b>	Tīrītāja kamera	Iepildiet tīrītāja kamerā "tīrītāju" → <i>Lappuse 29.</i>
<b>3</b>	Apakšējais trauku grozs	"Apakšējais trauku grozs" → <i>Lappuse 21</i>
<b>4</b>	Speciālsāls tvertne	Iepildiet speciālsāli speciālsāls tvertnē. → " <i>Mikstināšanas ierīce</i> ", <i>Lappuse 25</i>
<b>5</b>	Apakšējā smidzināšanas lāpstiņa	Apakšējā smidzināšanas lāpstiņa notīra traukus apakšējā trauku grozā. Ja trauki netiek optimāli notīrīti, notīriet smidzināšanas lāpstiņas. → " <i>Smidzināšanas lāpstiņu tīrīšana</i> ", <i>Lappuse 42</i>
<b>6</b>	Tablešu ievietošanas tvertne	Mazgāšanas cikla laikā tabletes automātiski no tīrītāja kameras iekrīt tablešu ievietošanas tvertnē, kur tās var optimāli izšķīst.
<b>7</b>	Augšējais trauku grozs	"Augšējais trauku grozs" → <i>Lappuse 21</i>
<b>8</b>	3. Trauku grozs	"3. Trauku grozs" → <i>Lappuse 22</i>
<b>9</b>	EmotionLight	Iekārtas iekšējais apgaismojums. → " <i>Pamatietstatījumu pārskats</i> ", <i>Lappuse 35</i>
<b>10</b>	Etažere <sup>1</sup>	"Etažere" → <i>Lappuse 22</i>
<b>11</b>	Augšējā skalošanas lāpstiņa	Augšējā skalošanas lāpstiņa notīra traukus augšējā trauku grozā. Ja trauki netiek optimāli notīrīti, notīriet smidzināšanas lāpstiņas. → " <i>Smidzināšanas lāpstiņu tīrīšana</i> ", <i>Lappuse 42</i>
<b>12</b>	Ceolīta tvertnes iesūkšanas atvere	Iesūkšanas atvere ir vajadzīga "ceolīta žāvēšanai" → <i>Lappuse 11.</i>
<b>13</b>	Ceolīta tvertnes izpūtes atvere	Izpūtes atvere ir vajadzīga "ceolīta žāvēšanai" → <i>Lappuse 11.</i>
<b>14</b>	Sietu sistēma	"Sietu sistēma" → <i>Lappuse 41</i>
<b>15</b>	Galda piederumu groziņš	"Galda piederumu groziņš" → <i>Lappuse 22</i>
<b>16</b>	Skalotāja tvertne	Skalotāja tvertnē iepildiet skalotāju. → " <i>Skalotāja ierīce</i> ", <i>Lappuse 27</i>

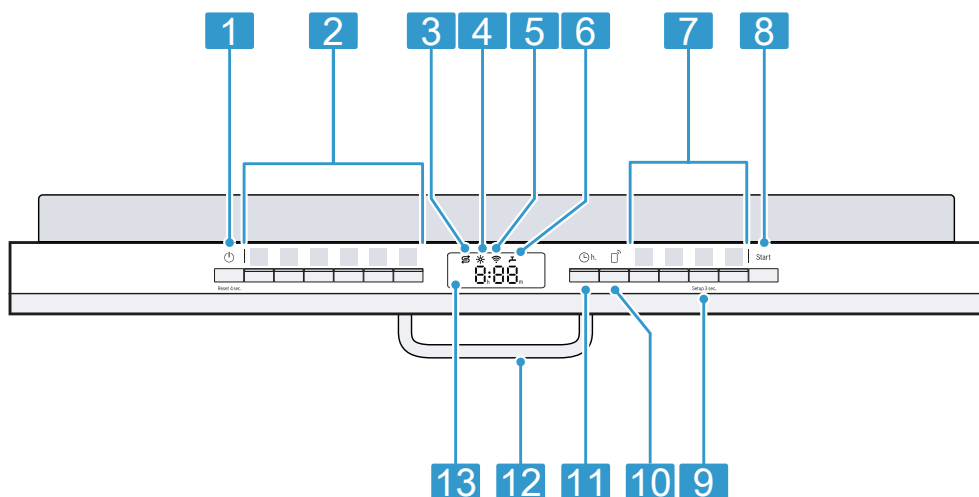
<sup>1</sup> Atkarībā no iekārtas aprīkojuma

## Vadības elementi

Vadības panelī iestata visas ierīces funkcijas un skata informāciju par darba režīmu.

Ar dažiem taustiņiem var veikt dažādas funkcijas.

## iv Iepazīšana



<b>1</b>	Ieslēgšanas/izslēgšanas taustiņš  un atiestates taustiņš <b>Reset 4 sec.</b>	"Iekārtas ieslēgšana" → <i>Lappuse 33</i> "Iekārtas izslēgšana" → <i>Lappuse 34</i> "Programmas atcelšana" → <i>Lappuse 34</i>
<b>2</b>	Programmu taustiņi	"Programmas" → <i>Lappuse 18</i>
<b>3</b>	Speciālsāls iepildes indikācija	Mikstināšanas ierīce → " <i>Speciālsāls iepilde</i> ", <i>Lappuse 26</i>
<b>4</b>	Skalotāja iepildes indikācija	Skalotāja ierīce → " <i>Skalotāja iepilde</i> ", <i>Lappuse 27</i>
<b>5</b>	WiFi indikācija	"Home Connect" → <i>Lappuse 37</i>
<b>6</b>	Ūdens ieplūdes indikācija	Ūdens ieplūdes indikācija
<b>7</b>	Programmu taustiņi un papildfunkcijas	Programmas → " <i>Programmas</i> ", <i>Lappuse 18</i> Papildfunkcijas → " <i>Papildfunkcijas</i> ", <i>Lappuse 20</i>
<b>8</b>	Palaides taustiņš <b>Start</b>	"Programmas palaide" → <i>Lappuse 33</i>
<b>9</b>	Taustiņš <b>Setup 3 sec.</b>	Spiežot <b>Setup 3 sec.</b> apm. 3 sekundes, atveras pamatiestatījumi.
<b>10</b>	Remote Start	→ " <i>Remote Start </i> ", <i>Lappuse 38</i>
<b>11</b>	Laika priekšizvēle	"Laika priekšizvēles iestatīšana" → <i>Lappuse 33</i>
<b>12</b>	Durvju rokturis <sup>1</sup>	Atveriet iekārtas durvis.

<sup>1</sup> Atkarībā no iekārtas aprīkojuma



**13**

Displejs

Displejā ir redzama informācija par atlikušo darbības laiku vai pamatiestatījumiem. Ar displeju un iestatīšanas taustiņiem var mainīt pamatiestatījumus.

---

<sup>1</sup> Atkarībā no iekārtas aprīkojuma


## Programmas





Šeit ir sniegts pārskats par iestatāmām programmām. Atkarībā no iekārtas konfigurācijas ir pieejamas dažādas programmas, ko atradīsiet iekārtas vadības displejā.

Atkarībā no izvēlētas programmas darbības laiks var mainīties. Darbības laiks ir atkarīgs no ūdens temperatūras, trauku daudzuma, netīrības pakāpes un izvēlētas papildfunkcijas.

Ja ir izslēgta skalotāja ierīce vai trūkst skalotāja, darbības laiks mainās.

Patēriņa rādītājus skatiet īsajā instrukcijā. Patēriņa rādītāji attiecas uz normāliem apstākļiem un ūdens cietību 13 - 16 °dH. Dažādi ietekmējošie faktori, piem., ūdens temperatūra vai cauruļvada spiediens, var izraisīt novirzes.

Programma	Lietojums	Programmas norise	Papildfunkcijas
 Intensīva 70°	Trauki: <ul style="list-style-type: none"> <li>■ Katlu, pannu, izturīgu trauku un galda piederumu mazgāšana.</li> </ul> Netīrības pakāpe: <ul style="list-style-type: none"> <li>■ Stipri pielipušu, piedegušu, piekaltušu, cieti un olbaltumvielas saturošu ēdienu atlieku notīršana.</li> </ul>	Intensīva: <ul style="list-style-type: none"> <li>■ Noskalošana</li> <li>■ Mazgāšana 70 °C</li> <li>■ Starpskalošana</li> <li>■ Skalošana 50 °C</li> <li>■ Žāvēšana</li> </ul>	Visas → "Papildfunkcijas", Lappuse 20
<b>Auto</b> Automātiska 45°-65°	Trauki: <ul style="list-style-type: none"> <li>■ Kombinētu trauku un galda piederumu mazgāšana.</li> </ul> Netīrības pakāpe: <ul style="list-style-type: none"> <li>■ Viegli piekaltušu, parastu mājtsaimniecības ēdienu atlieku notīršana.</li> </ul>	Optimizēta ar sensoriem: <ul style="list-style-type: none"> <li>■ Tiek optimizēta ar sensoriem atkarībā no skalošanas ūdens piesārņojuma.</li> </ul>	Visas → "Papildfunkcijas", Lappuse 20
<b>Eco</b> Eco 50°	Trauki: <ul style="list-style-type: none"> <li>■ Kombinētu trauku un galda piederumu mazgāšana.</li> </ul> Netīrības pakāpe: <ul style="list-style-type: none"> <li>■ Viegli piekaltušu, parastu mājtsaimniecības ēdienu atlieku notīršana.</li> </ul>	Ekonomiskākā programma: <ul style="list-style-type: none"> <li>■ Noskalošana</li> <li>■ Mazgāšana 50 °C</li> <li>■ Starpskalošana</li> <li>■ Skalošana 35 °C</li> <li>■ Žāvēšana</li> </ul>	Visas → "Papildfunkcijas", Lappuse 20

Programma	Lietojums	Programmas norise	Papildfunkcijas
 Klusa 50°	Trauki: <ul style="list-style-type: none"> <li>■ Kombinētu trauku un galda piederumu mazgāšana.</li> </ul> Netīrības pakāpe: <ul style="list-style-type: none"> <li>■ Viegli piekaltušu, parastu mājsaimniecības ēdienu atlieku notīrīšana.</li> </ul>	Optimizēts trokšņu līmenis: <ul style="list-style-type: none"> <li>■ Noskalošana</li> <li>■ Mazgāšana 50 °C</li> <li>■ Starpskalošana</li> <li>■ Skalošana 35 °C</li> <li>■ Žāvēšana</li> </ul>	Visas → "Papildfunkcijas", Lappuse 20
 Express 60°	Trauki: <ul style="list-style-type: none"> <li>■ Kombinētu trauku un galda piederumu mazgāšana.</li> </ul> Netīrības pakāpe: <ul style="list-style-type: none"> <li>■ Viegli piekaltušu, parastu mājsaimniecības ēdienu atlieku notīrīšana.</li> </ul>	Optimizēts laiks: <ul style="list-style-type: none"> <li>■ Mazgāšana 60 °C</li> <li>■ Starpskalošana</li> <li>■ Skalošana 50 °C</li> <li>■ Žāvēšana</li> </ul>	Visas → "Papildfunkcijas", Lappuse 20
 Mašīnas kopšana	Lietojiet tikai, kad iekārta ir iztukšota.	Mašīnas kopšana 70 °C	Neviens no šiem
 Favourite	-	-	-

**Piezīme:** Salīdzinoši ilgāks darbības laiks Eco 50° programmā rodas ilgāka atmieksķēšanas un žāvēšanas laika dēļ. Tas ļauj optimizēt patēriņa rādītājus.

## Norādījumi pārbaudes iestādēm

Pārbaudes iestādes saņem norādījumus par salīdzinošām pārbaudēm, piemēram, saskaņā ar EN60436. Šajos gadījumos runa ir par testu veikšanas nosacījumiem, nevis par rezultātiem vai patēriņa rādītājiem. Pieprasījumus sūtiet uz e-pastu: dishwasher@test-appliances.com Jānorāda izstrādājuma numurs (E-Nr.) un izgatavošanas numurs (FD), kuri atrodami datu plāksnītē uz iekārtas durvīm.


## Favourite ☆

Programmas un papildfunkcijas kombināciju var saglabāt taustiņā ☆. Saglabājiet programmu, izmantojot Home Connect lietotni vai iekārta. Rūpnīcā šajā taustiņā ir saglabāta noskalošanas programma. Noskalošana ir piemērota visu veidu traukiem. Noskalojot ar aukstu ūdeni, notiek trauku starpmazgāšana. Lejupielādētu programmu gadījumā un piegādes stāvoklī programmas nosaukums ir redzams lietotnē. Displejā pārmaiņus ir redzams "APP" un atlikušais darbības laiks.

**Padoms:** Izmantojot Home Connect lietotni, var lejupielādēt papildu programmas un saglabāt taustiņā ☆.<sup>1</sup>

<sup>1</sup> Atkarībā no iekārtas aprīkojuma

### Favourite ☆ saglabāšana iekārtā.


1. Nospiediet .
  2. Nospiediet piemēroto programmas taustiņu.  
→ "Programmas", Lappuse 18
  3. Nospiediet piemērotās papildfunkcijas taustiņu.  
→ "Papildfunkcijas", Lappuse 20
  4. 3 sekundes spiediet ☆.
- ✓ Mirgo izvēlētā programma un papildfunkcija.
  - ✓ Mirgo ☆.
  - ✓ Programma un papildfunkcija ir saglabātas.



**Padoms:** Lai atiestatītu programmu, izmantojiet Home Connect lietotni vai atiestatiet iekārtu uz rūpnīcas iestatījumiem.

→ "Pamatiestatījumu pārskats", Lappuse 35

## Papildfunkcijas

Šeit ir sniegts pārskats par iestatāmām papildfunkcijām. Atkarībā no iekārtas konfigurācijas ir pieejamas dažādas papildfunkcijas, ko atradīsiet iekārtas vadības displejā.

Papildfunkcija	Lietojums
 SpeedPerfect+	<ul style="list-style-type: none"><li>■ Atkarībā no mazgāšanas programmas darbības laiks tiek saīsināts par 15 līdz 75%.</li><li>■ Papildfunkciju var aktivizēt no programmas palaišanas un jebkurā brīdī programmas norises laikā.</li><li>■ Ūdens patēriņš un enerģijas patēriņš tiek palielināts.</li></ul>

Papildfunkcija	Lietojums
 Ar 1/2 no trauku iepildes	<ul style="list-style-type: none"><li>■ Ieslēdziet, ja ir maz trauku.</li><li>■ Ievietojiet tīrītāja kamerā mazāk tīrītāja, nekā ieteicams tad, kad mašīna ir pilna.</li><li>■ Darbības laiks samazinās.</li><li>■ Ūdens patēriņš un enerģijas patēriņš samazinās.</li></ul>
 Papildu žāvēšana	<ul style="list-style-type: none"><li>■ Labākam žāvēšanas rezultātam skalošanas temperatūra tiek paaugstināta un žāvēšanas fāze tiek paildzināta.</li><li>■ Īpaši piemērota plastmasas detaļu žāvēšanai.</li><li>■ Enerģijas patēriņš un darbības laiks nedaudz palielinās.</li></ul>

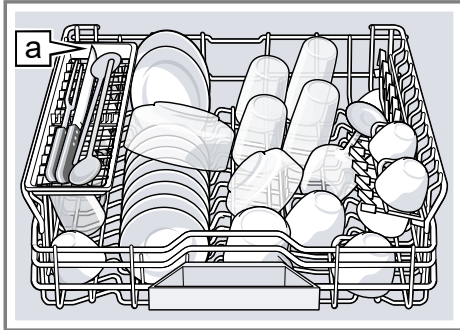
## Aprīkojums

Šeit ir sniegts jūsu iekārtas iespējamā aprīkojuma un tā lietošanas pārskats.

Aprīkojums ir atkarīgs no iekārtas varianta.

## Augšējais trauku grozs

Ievietojiet tases, glāzes un mazus traukus augšējā trauku grozā.



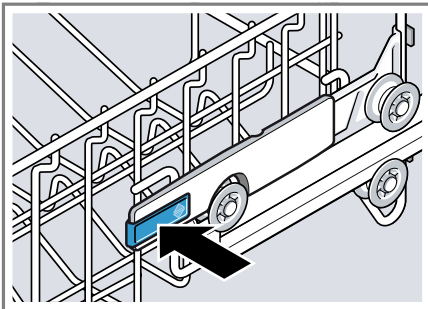
Nažu plaukts **a**<sup>1</sup>

Lai iegūtu vietu lielākiem traukiem, var regulēt augšējā trauku groza augstumu.

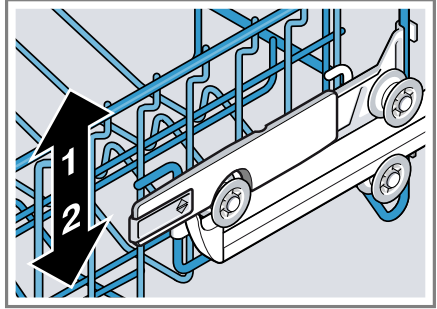
### Augšējā trauku groza ar sānu svīrām iestatišana

Lai trauku grozos nomazgātu lielus traukus, iestatiet augšējā trauku groza iebīdišanas augstumu.

1. Izvelciet augšējo trauku grozu .
2. Lai izvairītos no straujas trauku groza nokrišanas lejā, pieturiet trauku grozu sānos pie augšmalas.
3. Spiediet uz iekšu sviru trauku groza ārpusē kreisajā un labajā pusē.



4. Vienmērīgi nolaidiet vai paceliet trauku grozu piemērotā pakāpē.

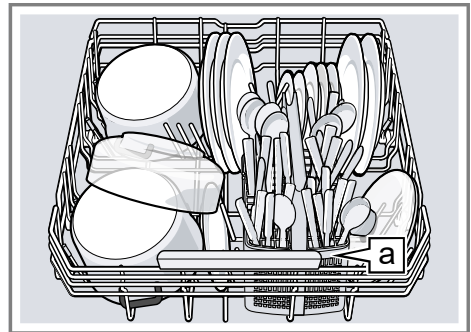


Pārliedziniet, vai augšējais trauku grozs abās pusēs atrodas vienādā augstumā.

5. Atlaidiet sviru.
- ✓ Trauku grozs nofiksējas.
6. Iebīdiet trauku grozu.

## Apakšējais trauku grozs

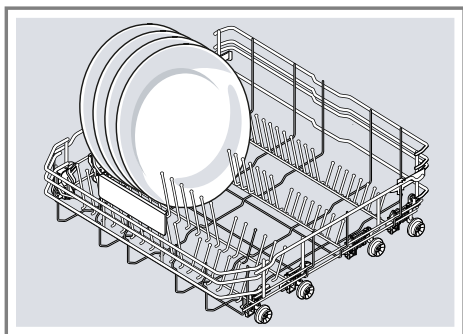
Ievietojiet katlus un šķīvjus apakšējā trauku grozā.



Galda piederumu groziņš **a**<sup>1</sup>

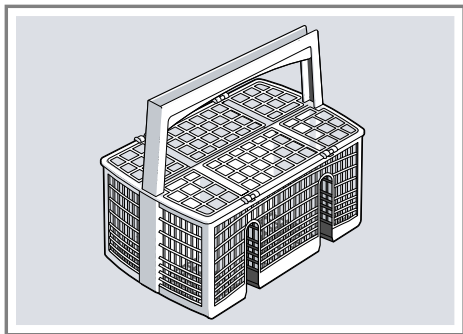
Lielus šķīvjus līdz 28,5 cm diametram var ievietot, kā parādīts attēlā, apakšējā trauku grozā.

<sup>1</sup> Atkarībā no iekārtas aprīkojuma



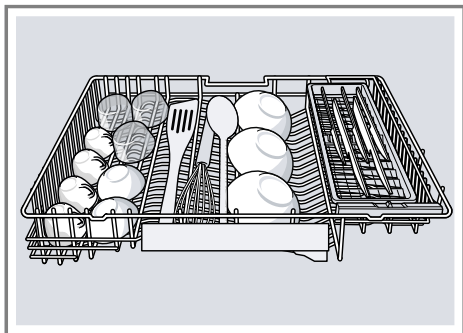
### Galda piederumu groziņš

Galda piederumu groziņā vienmēr ievietojiet galda piederumus nešķīrojot un ar smailajiem galiem uz leju.



### 3. trauku grozs

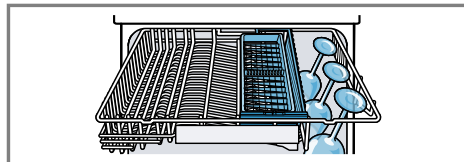
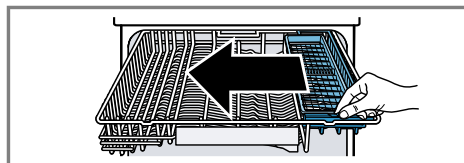
Lai nomazgātu nedaudz netīrus lielus galda piederumus un mazus traukus, izmantojiet 3. trauku grozu, piem., tasītēm, šķīvišiem vai zupas kausiem.



### Sānu plaukta pārbīde 3. trauku grozā

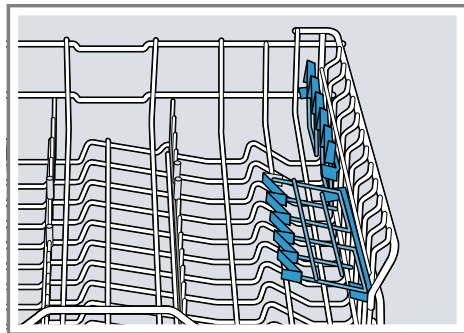
Lai augšējā trauku grozā mazgātu vīna glāzes, var pārbīdīt sānu plauktu 3. trauku grozā.

1. Pārbīdīet sānu plauktu pa kreisi.
2. Ievietojiet vīna glāzes augšējā trauku grozā.



### Etažere

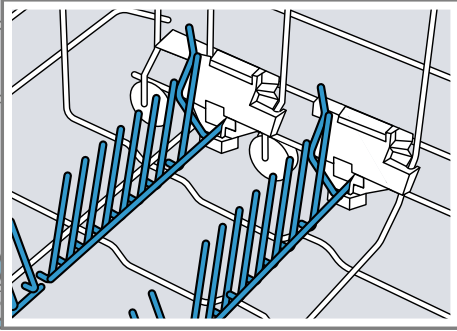
Etažeri un vietu zem tās izmantojiet mazām tasēm un glāzēm vai lielākiem galda piederumiem, piem., zupas kausiem vai ēdienu pasniegšanas piederumiem.



Ja etažere nav nepieciešama, to var pacelt uz augšu.

## Atvāzāmie balsteņi

Izmantojiet atvāzamos balsteņus trauku drošai sakārtošanai, piemēram, šķīvjiem.

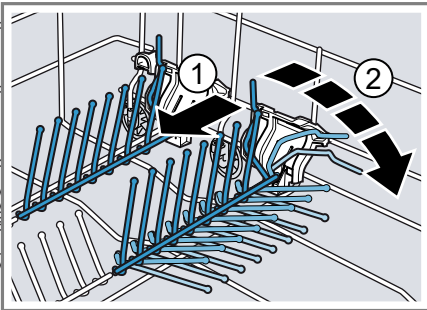


Lai labāk ievietotu katlus, bļodas un glāzes, atvāzamos balsteņus var salocīt.<sup>1</sup>

### Atvāzāmo balsteņu noliekšana<sup>1</sup>

Ja atvāzāmie balsteņi nav vajadzīgi, nolieciet tos.

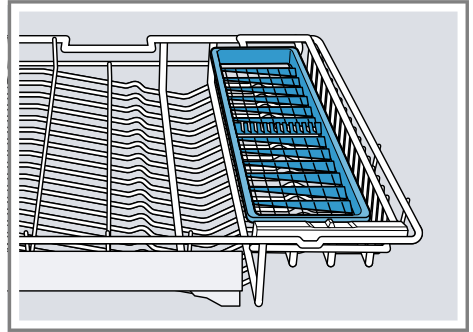
1. Spiediet sviru uz priekšu ① un nolieciet atvāzamos balsteņus ②.



2. Lai atkal lietotu atvāzamos balsteņus, paceliet tos.
- ✓ Atvāzāmie balsteņi dzirdami nofiksējas.

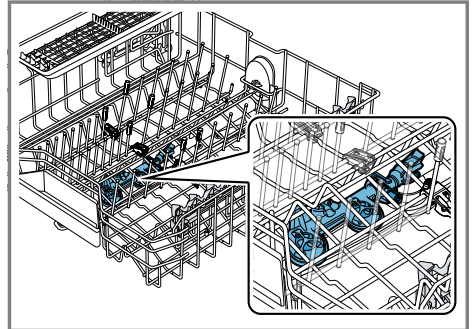
## Nažu plaukts

Izmantojiet novietni nažiem un gariem galda piederumiem.



## Extra Clean Zone

Izmantojiet augšējā trauku grozā Extra Clean Zone, lai rūpīgi notīrītu netīrus traukus, piem., musli bļodiņas.



### Extra Clean Zone iestatišana

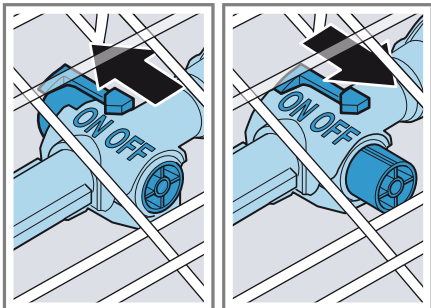
**Piezīme:** Ja lietojat iekārtu ar ieslēgtu Extra Clean Zone, palielinās patēriņa rādītāji.

1. Izvelciet augšējo trauku grozu.

<sup>1</sup> Atkarībā no iekārtas aprīkojuma

## lv Aprīkojums

2. Iestatiet aizbīdni uz ON vai OFF.



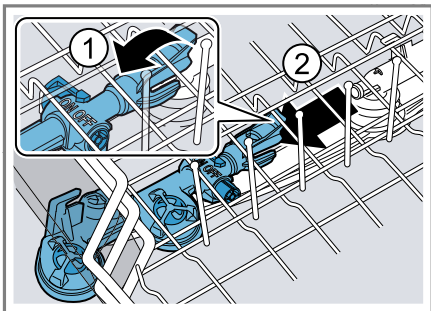
3. Iebīdiet augšējo trauku grozu.

### Extra Clean Zone tīrīšana

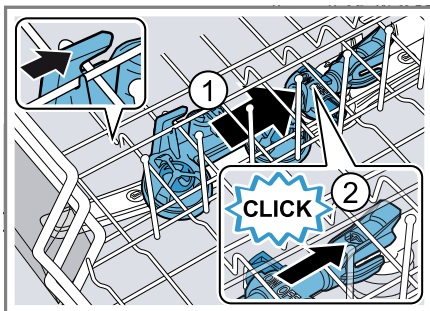
Kaļķis un mazgāšanas ūdens netīrumi var nosprostot sprauslas.

**Piezīme:** Vienmēr lietojiet iekārtu ar uzstādītu Extra Clean Zone.

1. Izvelciet augšējo trauku grozu.
2. Mēlīti pie Extra Clean Zone pavelciet uz augšu ① un novelciet virzienā uz priekšu ②.



3. Iestatiet aizbīdni uz ON.
4. Nomazgājiet zem tekoša ūdens.
5. Iekabiniet Extra Clean Zone augšējā trauku grozā un nofiksējiet ①.



Ievērojiet, lai viras būtu pareizā pozīcijā.

- ✓ Extra Clean Zone dzirdami nofiksējas ②.
6. Iebīdiet augšējo trauku grozu.

## Trauku groza augstumi

Iestatiet trauku grozus piemērotā augstumā.

Līmenis	Augšējais grozs	Apakšējais grozs
1 maks. ø	18,5 cm	27,5 cm/"28,5 cm" → <i>Lappuse 21</i>
2 maks. ø	21 cm	25 cm



## Pirms pirmās lietošanas reizes

### Pirmā lietošanas reize

Pirmajā lietošanas reizē vai pēc rūpnīcas iestatījumu atiestātes ir jāveic iestatījumi.

**Padoms:** Savienojiet iekārtu ar mobilo ierīci. Izmantojot Home Connect lietotni, varat ērti veikt iestatījumus. → "Home Connect ātrā palāide", *Lappuse 37*

**Prasība:** "Iekārta ir uzstādīta un pie-slēgta." → *Lappuse 12*

1. "Iepildiet speciālsāli." → *Lappuse 26*
2. "Iepildiet skalotāju." → *Lappuse 27*
3. "Ieslēdziet iekārtu." → *Lappuse 33*
4. "Iestatiet mīkstināšanas ierīci." → *Lappuse 26*
5. "Iestatiet pievienotā skalotāja daudzumu." → *Lappuse 28*

### Ūdens cietības iestatījumu pārskats

Šeit ir sniegts pārskats par ūdens cietības iestatāmām vērtībām.

Ūdens cietību var noskaidrot vietējā ūdensapgādes uzņēmumā vai ar ūdens cietības testeru.

Ūdens cietība °dH	Cietības diapazons	mmol/l	Iestatītā vērtība
0 - 6	mīksts	0 - 1,1	H00
7 - 8	mīksts	1,2 - 1,4	H01
9 - 10	vidējs	1,5 - 1,8	H02
11 - 12	vidējs	1,9 - 2,1	H03
13 - 16	vidējs	2,2 - 2,9	H04
17 - 21	ciets	3,0 - 3,7	H05
22 - 30	ciets	3,8 - 5,4	H06
31 - 50	ciets	5,5 - 8,9	H07

6. "Iepildiet tīrītāju" → *Lappuse 29*.
7. Palaidiet programmu ar augstāko mazgāšanas temperatūru bez traukiem.

Iespējamo ūdens traipu un citu atlieku dēļ pirms pirmās lietošanas reizes iesakām darbināt iekārtu bez traukiem.

**Padoms:** Šo iestatījumu un citus "pamatierīcības iestatījumus" → *Lappuse 35* jābūt laikā atkal var mainīt.

### Mīkstināšanas ierīce

Ciets, kaļķains ūdens atstāj kaļķa atliekas uz traukiem un mazgāšanas tvertnes un var nosprostot iekārtas daļas.

Lai iegūtu labus mazgāšanas rezultātus, ūdeni var mīkstināt ar mīkstināšanas ierīci un speciālsāli. Lai izvairītos no iekārtas bojājumiem, ūdens ar ūdens cietību virs 7 °dH ir jāmīkstina.


**Piezīme:** Iestatiet savu iekārtu atbilstoši noteiktajai ūdens cietībai.  
→ "Mīkstināšanas ierīces iestatīšana",  
Lappuse 26

Ja ūdens cietība ir 0 - 6 °dH, varat atteikties no trauku mazgājamo mašīnu speciālsāls un izslēgt mīkstināšanas ierīci.

→ "Mīkstināšanas ierīces izslēgšana",  
Lappuse 27

## Mīkstināšanas ierīces iestatīšana

Iestatiet savu iekārtu atbilstoši ūdens cietībai.

1. Nosakiet ūdens cietību un piemēroto iestatījuma vērtību.  
→ "Ūdens cietības iestatījumu pārskats", Lappuse 25
2. Nospiediet .
3. Lai atvērtu pamatiestatījumus, 3 sekundes spiediet Setup 3 sec.  
✓ Displejā redzams Hxx.  
✓ Displejā redzams **set**.
4. Spiediet Start tik bieži, līdz ir iestatīta piemērota ūdens cietība.  
Rūpnīcā ir iestatīta vērtība H04.
5. Lai saglabātu iestatījumus, 3 sekundes spiediet Setup 3 sec.

## Speciālsāls

Ar speciālsāli ūdeni var mīkstināt.

### Speciālsāls iepilde

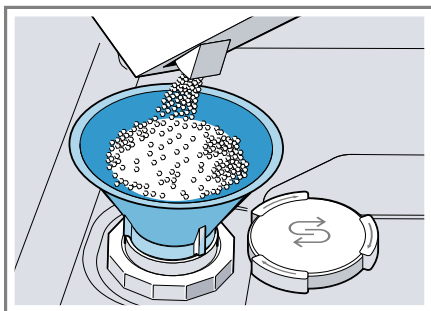
Ja mirdz speciālsāls iepildes indikācija, speciālsāls tvertnē iepildiet speciālsāli tieši pirms programmas palaišanas. Speciālsāls patēriņš ir atkarīgs no ūdens cietības. Jo lielāka ūdens cietība, jo lielāks ir speciālsāls patēriņš.

## UZMANĪBU!

- Tīrītājs var bojāt mīkstināšanas ierīci.
  - ▶ Uzpildiet mīkstināšanas ierīces tvertni tikai ar trauku mazgājamo mašīnu speciālsāli.
- Trauku mazgājamo mašīnu speciālsāls var bojāt mazgāšanas tvertni ar koroziju.
  - ▶ Lai pārplūdušu speciālsāli izskatotu no mazgāšanas tvertnes, speciālsāls tvertnē uzpildiet speciālsāli tieši pirms programmas palaišanas.

1. Atskrūvējiet un noņemiet speciālsāls tvertnes vāciņu.
2. Pirmajā lietošanas reizē: uzpildiet pilnu tvertni ar ūdeni.
3. **Piezīme:** Izmantojiet tikai trauku mazgājamo mašīnu speciālsāli. Nelietojiet sāls tabletes. Nelietojiet vārāmo sāli.

Iepildiet speciālsāli tvertnē.



Uzpildiet pilnu tvertni ar speciālsāli. Ūdens tvertnē tiek izspiests un noplūst.

4. Uzlieciet vāciņu uz tvertnes un aizskrūvējiet.


## Mikstināšanas ierīces izslēgšana

Ja speciālsāls iepildes indikatros traucē, piem., ja lietojat kombinēto tīrītāju ar sāls aizvietotājiem, speciālsāls iepildes indikatoru var izslēgt.

### Piezīme

Lai izvairītos no iekārtas bojājumiem, izslēdziet mikstināšanas ierīci tikai šādos gadījumos:

- Ūdens cietība ir maksimāli 21 °dH un jūs lietojat kombinēto tīrītāju ar sāls aizvietotājiem. Saskaņā ar ražotāja norādījumiem kombinētos tīrītājus ar sāls aizvietotājiem, nepievienojot speciālsāli, vairumā gadījumu var lietot tikai līdz ūdens cietībai 21 °dH.
- Ūdens cietība ir 0 - 6 °dH. Jūs varat nelietot speciālsāli.

1. Nospiediet .
2. Lai atvērtu pamatiestatījumus, 3 sekundes spiediet Setup 3 sec.
  - ✓ Displejā redzams Hxx.
  - ✓ Displejā redzams **set**.
3. Spiediet Start tik bieži, līdz displejā redzams H00.
4. Lai saglabātu iestatījumus, 3 sekundes spiediet Setup 3 sec.
  - ✓ Mikstināšanas ierīce ir izslēgta un sāls iepildes indikācija ir deaktivizēta.

## Mikstināšanas ierīces reģenerācija

Lai saglabātu mikstināšanas ierīces netraucētu darbību, iekārta regulāri veic mikstināšanas ierīces reģenerāciju.

Mikstināšanas ierīces reģenerācija visās programmās notiek pirms galvenā mazgāšanas cikla beigām. Palielinās darbības laiks un patēriņa rādītāji, piemēram, ūdenim un strāvai.

## Patēriņa rādītāju mikstināšanas ierīces reģenerācijas laikā pārskats

Šeit ir sniegts pārskats par maksimālo papildu darbības laiku un patēriņa rādītājiem mikstināšanas ierīces reģenerācijas laikā.

Mikstināšanas ierīces reģenerācija pēc x mazgāšanas cikliem	6
Papildu darbības laiks minūtēs	7
Ūdens papildu patēriņš litros	5
Strāvas papildu patēriņš kWh	0,05

Norādītie patēriņa rādītāji ir laboratorijā iegūti mērījumi atbilstoši pašlaik spēkā esošajam standartam un ir aprēķināti, ņemot vērā programmu Eco 50°, kā arī rūpnīcā iestatīto ūdens cietību 13 - 16 °dH.

## Skalotāja ierīce

### Skalotājs

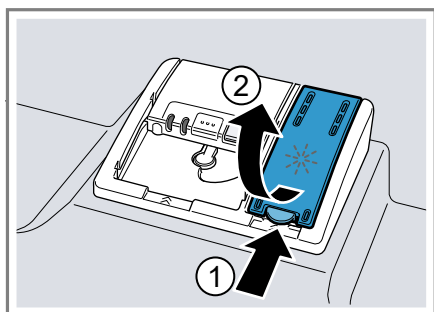
Lai sasniegtu optimālus žāvēšanas rezultātus, lietojiet skalotāju. Izmantojiet tikai sadzīves trauku mazgājamaļai mašīnai paredzētu skalotāju.

### Skalotāja iepilde

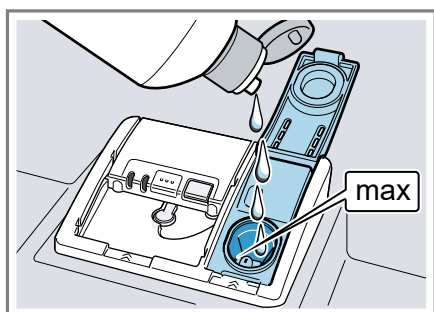
Ja mirdz skalotāja iepildes indikācija, iepildiet skalotāju. Izmantojiet tikai sadzīves trauku mazgājamaļai mašīnai paredzētu skalotāju.

## lv Skalotāja ierīce

1. Nospiediet skalotāja tvertnes vāciņa mēlīti ① un paceliet ②.



2. Iepildiet skalotāju līdz max atzīmei.




3. Ja skalotājs ir pārtecējis, notīriet to no mazgāšanas tvertnes.

Pārtecējis skalotājs var izraisīt pārmērīgu putošanu mazgāšanas ciklā.

4. Aizveriet skalotāja tvertnes vāciņu.
- ✓ Vāciņš dzirdami nofiksējas.

## Pievienotā skalotāja daudzuma iestatīšana

Ja uz traukiem palikušas svēdras vai ūdens traipi, mainiet pievienotā skalotāja daudzumu.

1. Nospiediet .
2. Lai atvērtu pamatiestatījumus, 3 sekundes spiediet Setup 3 sec.,


- ✓ Displejā redzams Hxx.
- ✓ Displejā redzams **set**.

3. Spiediet Setup 3 sec. tik bieži, līdz displejā ir redzama rūpnīcā iestatītā vērtība r05.
4. Spiediet Start tik bieži, līdz ir iestatīts piemērots pievienotā skalotāja daudzums.
  - Zemāka pakāpe mazgāšanas ciklam pievieno mazāk skalotāja, samazinot svēdras uz traukiem.
  - Augstāka pakāpe mazgāšanas ciklam pievieno vairāk skalotāja, samazinot ūdens traipus un uzlabojot žāvēšanas rezultātu.
5. Lai saglabātu iestatījumus, 3 sekundes spiediet Setup 3 sec.,

## Skalotāja ierīces izslēgšana

Ja skalotāja iepildes indikācija traucē, piem., ja lietojat kombinēto tīrītāju ar skalotāja komponentiem, skalotāja ierīci var izslēgt.

**Padoms:** Kombinēto tīrītāju sastāvā ietvertā skalotāja iedarbība parasti ir ierobežota. Ja izmantošiet skalotāju, lielākoties iegūsiet labākus rezultātus.

1. Nospiediet .
2. Lai atvērtu pamatiestatījumus, 3 sekundes spiediet Setup 3 sec.,
  - ✓ Displejā redzams Hxx.
  - ✓ Displejā redzams **set**.
3. Spiediet Setup 3 sec. tik bieži, līdz displejā ir redzama rūpnīcā iestatītā vērtība r05.
4. Spiediet Start tik bieži, līdz displejā redzams r00.
5. Lai saglabātu iestatījumus, 3 sekundes spiediet Setup 3 sec.,
  - ✓ Skalotāja ierīce ir izslēgta un skalotāja iepildes indikācija ir deaktivizēta.

## Tīrītājs

### Piemērotie tīrītāji

Izmantojiet tikai tīrītāju, kas ir piemērots trauku mazgājamai mašīnai. Piemēroti ir gan solo tīrītāji, gan kombinētie tīrītāji.

Lai iegūtu optimālus mazgāšanas un žāvēšanas rezultātus, lietojiet solo tīrītāju kopā ar atsevišķi lietotu "speciālsāli" → *Lappuse 26* un "skalotāju" → *Lappuse 27*.

Moderni, iedarbīgi tīrītāji pārsvarā izmanto zemu sārmu receptūru ar fermentiem. Fermenti noārda cieti un šķīdina olbaltumvielas. Krāsainu trauku, piem., tējas, tomātu biezeņa, iztīrīšanai parasti izmanto balinātājus uz skābekļa bāzes.

**Piezīme:** Katram tīrītājam ievērojiet ražotāja norādījumus.

Tīrītājs	Apraksts
Tabletes	Tabletes ir piemērotas visiem mazgāšanas uzdevumiem un nav jādozē. Saīsinātajās "programmās" → <i>Lappuse 18</i> tabletes var pilnībā neizšķīst un atstāt tīrītāja atliekas. Tas var ietekmēt mazgāšanas efektivitāti.
Pulvereida tīrītājs	Pulvereida tīrītāji ir ieteicami saīsinātajās "programmās" → <i>Lappuse 18</i> . Devu var pielāgot netīrības pakāpei.
Šķidrās tīrītājs	Šķidrās tīrītāji iedarbojas ātrāk un ir ieteicami saīsinātajās "programmās" → <i>Lappuse 18</i> bez noskaļošanas. Var gadīties, ka iepildīts šķidrās tīrītājs izplūst, neskatoties uz to, ka tīrītāja

Tīrītājs	Apraksts
	kamera ir aizvērta. Tas nav trūkums un nav kritiski, ja ievērojat šos noteikumus: <ul style="list-style-type: none"> <li>■ Izvēlieties tikai programmu bez noskaļošanas.</li> <li>■ Neiestatiet laiku priekšizvēli programmas palāidei.</li> </ul> Devu var pielāgot netīrības pakāpei.

**Padoms:** Piemērotus tīrīšanas līdzekļus var iegādāties tiešsaistē mūsu internetvietnē vai "tehniskā servisa dienestā" → *Lappuse 56*.

### Solo tīrītāji

Solo tīrītāji ir produkti, kuri papildus tīrītājam nesatur nekādus citus komponentus, piemēram, pulverveida tīrītāju vai šķidro tīrītāju.

Ar pulverveida tīrītāju un šķidro tīrītāju var individuāli pielāgot devu trauku netīrības pakāpei.

Lai iegūtu labāku mazgāšanas un žāvēšanas rezultātu un izvairītos no iekārtas bojājumiem, papildus izmantojiet "speciālsāli" → *Lappuse 26* un "skalotāju" → *Lappuse 27*.

### Kombinētie tīrītāji

Papildus standarta solo tīrītājiem tiek piedāvāti daudzi produkti ar papildfunkcijām. Šo produktu sastāvā papildus tīrītājam bieži vien ir arī skalotājs, sāls aizvietotāji (3in1 - trīs vienā) un atkarībā no kombinācijas (4in1 - četri vienā, 5in1 - pieci vienā utt.) arī papildu komponenti, piem., stikla aizsardzības līdzeklis vai līdzeklis intensīvam mirdzumam.

Saskaņā ar ražotāju norādēm kombinētie tīrītāji parasti iedarbojas tikai līdz ūdens cietībai 21 °dH. Virs ūdens cietības 21 °dH ir jāpievieno speciālsāls un skalotājs. Tomēr vis-

## lv Tīrītājs

labākajiem mazgāšanas un žāvēšanas rezultātiem, sākot no ūdens cietības 14 °dH, mēs iesakām izmantot speciālsāli un skalotāju. Ja izmantojat kombinētos tīrītājus, notiek automātiska mazgāšanas programmas pieskaņošanās, lai iegūtu vislabākos mazgāšanas un žāvēšanas rezultātus.

## Nepiemēroti tīrītāji

Neizmantojiet tīrītājus, kas var izraisīt iekārtas bojājumus vai apdraudēt veselību.

Tīrītājs	Apraksts
Roku mazgāšanas līdzeklis	Roku mazgāšanas līdzeklis var izraisīt palielinātu putu veidošanos un iekārtas bojājumus.
Hloru saturoši tīrītāji	Hlora atliekas uz traukiem var apdraudēt veselību.

## Norādījumi par tīrītājiem

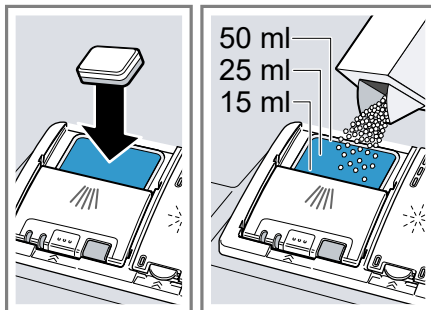
Ikdienas lietošanā ievērojiet norādījumus par tīrītājiem.

- Lietojiet tīrīšanas produktus ar marķējumu "Bio" vai "Eko" (vides saudzēšanas dēļ), kuros parasti ir mazāk aktīvo vielu vai noteiktu sastāvdaļu nav nemaz. Mazgāšanas efektivitāte reizēm var būt ierobežota.
- Iestātiem skalotāja ierīci un mīkstināšanas ierīci atbilstoši lietojamajam solo tīrītājam vai kombinētajam tīrītājam.
- Saskaņā ar ražotāja norādījumiem kombinētos tīrītājus ar sāls aizvietošanai, nepievienojot speciālsāli, var lietot tikai līdz noteiktai ūdens cietībai, parasti 21 °dH. Tomēr vislabākajiem mazgāšanas un žāvēšanas rezultātiem, sākot no ūdens cietības 14 °dH, mēs iesakām izmantot speciālsāli.

- Lai izvairītos no saķepšanas, satveriet tīrītāju ar ūdenī šķīstošu aizsargvalku tikai ar sausām rokām un ievietojiet to tikai pilnīgi sausā tīrītāja kamerā.
- Pat ja mirdz skalotāja iepildes indikācija un speciālsāls iepildes indikācija, mazgāšanas programmas, izmantojot kombinētos tīrītājus, notiek nevainojami.
- Kombinēto tīrītāju sastāvā ietvertā skalotāja iedarbība parasti ir ierobežota. Ja izmantosiet skalotāju, lielākoties iegūsiet labākus rezultātus.
- Izmantojiet tabletes ar īpašu žāvēšanas efektivitāti.

## Tīrītāja iepilde

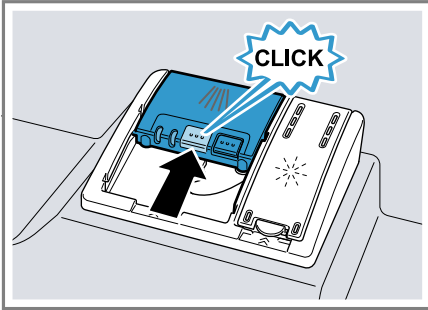
1. Lai atvērtu tīrītāja kameru, nospiediet noslēgu.
2. Iepildiet tīrītāju sausā tīrītāja kamerā.



Izmantojot tabletes, ir pietiekami ar vienu tableti. Ielieciet tabletes šķērsām.

Izmantojot pulverveida tīrītāju vai šķidro tīrītāju, ievērojiet ražotāja dozēšanas norādījumus un dozēšanas iedalījumu tīrītāja kamerā.

Parasti normāli netīriem traukiem pietiek ar 20–25 ml tīrītāja. Ja trauki ir tikai nedaudz netīri, parasti pietiek ar mazliet mazāku tīrītāja daudzumu, nekā norādīts.

**3.** Aizveriet tīrītāja kameras vāciņu.

- ✓ Vāciņš dzirdami noklīkst.
- ✓ Tīrītāja kamera atkarībā no programmas automātiski atveras optimālajā brīdī programmas norises laikā. Pulverveida tīrītājs vai šķidrāis tīrītājs sadalās mazgāšanas tvertnē un tiek izšķīdināti. Tabletes iekrīt tablešu ievietošanas tvertnē un dozēti izšķīst. Neievietojiet priekšmetus tablešu ievietošanas tvertnē, lai tablete varētu vienmērīgi izšķīst.

**Padoms:** Izmantojot pulverveida tīrītāju un programmu ar iepriekšēju noskalotāju, mazliet tīrītāja var uzbērt uz iekārtas iekšējām durvīm.

## Trauki

Mazgājiet tikai traukus, kas ir piemēroti trauku mazgājamai mašīnai.

**Piezīme:** Glāžu dekoriem, alumīnija un sudraba izstrādājumiem mazgāšanas laikā ir tendence izbalēt vai iekrāsoties. Trauslu veidu glāzes pēc dažiem mazgāšanas cikliem var kļūt nespodras.

## Glāžu bojājumi un trauku bojājumi

Mazgājiet tikai glāzes un porcelānu, ko ražotājs ir marķējis kā tādu, ko var mazgāt trauku mazgājamā mašīnā. Izvairieties no glāžu bojājumiem un trauku bojājumiem.

### Cēlonis

### Ieteikums

Šādi trauki nav piemēroti mazgāšanai trauku mazgājamā mašīnā:

- Galda piederumi un trauki no koka
- Dekoratīvas glāzes, mākslinieciski un antīki trauki
- Karstumneizturīga plastmasa
- Vara un cinka trauki
- Ar pelniem, smērvielu un krāsu nosmērēti trauki
- Ļoti mazi trauki

Mazgājiet tikai traukus, ko ražotājs ir marķējis kā tādu, ko var mazgāt trauku mazgājamā mašīnā.

Tīrītāja ķīmiskais sastāvs izraisa bojājumus.

Izmantojiet tīrītāju, kuru ražotājs ir marķējis kā traukus saudzējošu.

Trauku mazgājamai mašīnai nav piemēroti ļoti sārmaini vai skābi tīrīšanas līdzekļi, it īpaši profesionālie vai rūpnieciskie, apvienojumā ar alumīniju.

Ja izmantojat ļoti sārmainus vai skābus tīrīšanas līdzekļus, it īpaši profesionālus vai rūpnieciskus, nelieciet iekārtas mazgāšanas korpusā alumīnija detaļas

Programmas ūdens temperatūra ir pārāk augsta.

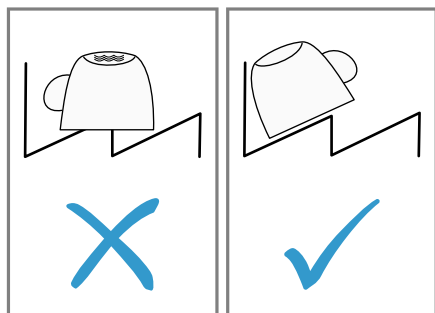
Izvēlieties programmu ar zemākām temperatūrām. Izņemiet stiklu un galda piederumus no iekārtas drīz pēc programmas beigām.

## Trauku ievietošana

Pareizi ievietojiet traukus, lai optimizētu mazgāšanas rezultātu un izvairītos no trauku un iekārtas bojājumiem.

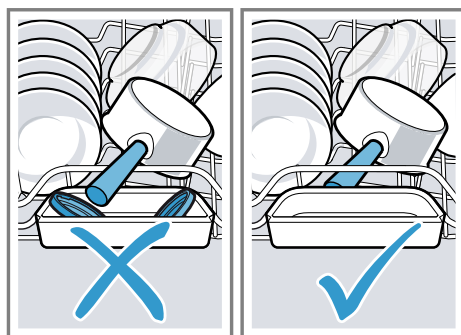
### Padomi

- Lietojot iekārtu, tiek ietaupīta enerģija un ūdens salīdzinājumā ar mazgāšanu ar rokām.
- Mūsu internetvietnē ir pieejami bezmaksas piemēri par trauku efektīvu ievietošanu iekārtā.
- Lai taupītu enerģiju un ūdeni, ievietojiet traukus iekārtā līdz norādītajam standarta galda piederumu skaitam (standarta ielāde ar traukiem un galda piederumiem).  
→ "Tehniskie dati", Lappuse 57
- Lai iegūtu labākus mazgāšanas un žāvēšanas rezultātus, ievietojiet traukus ar izliekumiem un padziļinājumiem slīpi, lai varētu notecēt ūdens.



1. Notīriet lielas ēdienu atliekas.  
Lai taupītu resursus, pirms tam nenošalojiet traukus zem tekoša ūdens.
2. Ievietojiet traukus un ievērojiet:
  - Ļoti netīrus traukus ievietojiet apakšējā trauku grozā, piem., katlus. Pateicoties spēcīgākai smidzināšanas strūkklai, tiek iegūts labāks mazgāšanas rezultāts.

- Lai izvairītos no trauku bojājumiem, ievietojiet traukus drošā un stabilā pozīcijā.
- Lai izvairītos no savainojumiem, ievietojiet galda piederumus ar smailajiem un asajiem galiem uz leju.
- Novietojiet traukus ar atvērumiem uz leju, lai traukā neuzkrātos ūdens.
- Nenobloķējiet smidzināšanas lāpstiņas, lai tās varētu griezties.
- Nelieciet sīkus priekšmetus tablešu ievietošanas tvertnē un nenobloķējiet to ar traukiem, lai nenobloķētu tīrītāja kameras vāciņu.



## Trauku izņemšana

### ⚠ BRĪDINĀJUMS Traumu risks!

Karsti trauki var izraisīt ādas apdegumus. Karsti trauki ir trieciendroši, var saplīst un izraisīt savainojumus.


- ▶ Pēc programmas beigām ļaujiet traukiem nedaudz atdzist un tikai tad izņemiet.
1. Lai izvairītos no krītošiem ūdens pilieniem uz traukiem, izņemiet traukus virzienā no apakšas uz augšu.



2. Pārbaudiet mazgāšanas tvertni un piederumus, vai tie nav netīri, un pēc vajadzības iztīriet.  
→ "Tīrīšana un kopšana",  
*Lappuse 39*

## Galvenā vadība

### Iekārtas ieslēgšana

- ▶ Nospiediet .  
Iepriekš ir iestatīta programma Eco 50°.  
Programma Eco 50° ir īpaši videi nekaitīga programma un izcili piemērota normālas netīrības pakāpes traukiem. Tā ir enerģijas un ūdens patēriņa ziņā efektīvākā programma, kas piemērota šāda veida traukiem, un atbilst ES ekodizaina regulai.  
Ja iekārtu 10 minūtes nelieto, iekārta automātiski izslēdzas.

### Programmas iestatīšana

Lai pielāgotu mazgāšanas ciklu trauku netīrības pakāpei, iestatiet piemērotu programmu.

- ▶ Nospiediet piemēroto programmas taustiņu.  
→ "Programmas", *Lappuse 18*
- ✓ Programma ir iestatīta un mirgo programmas taustiņš.
- ✓ Displejā ir redzams atlikušais programmas darbības laiks.

### Papildfunkcijas iestatīšana



Lai papildinātu izvēlēto mazgāšanas programmu, var iestatīt papildfunkcijas.


- Piezīme:** Ieslēdzamās papildfunkcijas ir atkarīgas no izvēlētās programmas.  
→ "Programmas", *Lappuse 18*

- ▶ Nospiediet piemērotās papildfunkcijas taustiņu.  
→ "Papildfunkcijas", *Lappuse 20*
- ✓ Papildfunkcija ir iestatīta un mirgo papildfunkcijas taustiņš.

## Laika priekšizvēles iestatīšana

Programmas palaidi var atlikt līdz pat 24 stundām.

1. Nospiediet .
- ✓ Displejā ir redzams "h:01".
2. Ar  iestatiet vajadzīgo programmas palaidi.
3. Nospiediet Start.
- ✓ Laika priekšizvēle ir aktivizēta.

**Padoms:** Lai deaktivizētu laika priekšizvēli, spiediet  tik bieži, līdz displejā ir redzams "h:00".

## Programmas palaide



- ▶ Nospiediet Start.
- ✓ Programma ir pabeigta, ja displejā ir redzams "0h:00m".

### Piezīmes

- Ja darbības laikā vēlaties ielikt papildu traukus, neizmantojiet tablešu ievietošanas tvertni kā augšējā groza rokturi. Jūs varat saskarties ar daļēji izšķīdušo tableti.
- Jūs varat mainīt uzsāktu programmu tikai, atceļot programmu.  
→ "Programmas atcelšana", *Lappuse 34*
- Lai taupītu enerģiju, iekārta automātiski izslēdzas 1 minūti pēc programmas beigām. Atverot iekārtas durvis uzreiz pēc programmas beigām, iekārta izslēdzas pēc 4 sekundēm.

## Programmas pārtraukšana

**Piezīme:** Ja sakarsētai iekārtai atverat iekārtas durvis, vispirms dažas minūtes paveriet iekārtas durvis un tad aizveriet. Tā jūs izvairīsieties no pārspiediena iekārtā un iekārtas durvju atvēršanās.


1. Nospiediet .
- ✓ Programma tiek saglabāta un iekārta izslēdzas.
2. Lai turpinātu programmu, nospiediet .


## Programmas atcelšana

Lai priekšlaikus pabeigtu programmu vai pārietu uz uzsāktu programmu, tā ir jāatceļ.

- ▶ Apm. 4 sekundes spiediet **Reset 4 sec.**
- ✓ Mirdz visi indikatori.
- ✓ Tiklīdz indikatori ir nodzisuši, displejā ir redzams "0h:01m" un tiek izsūknēts atlikušais ūdens.
- ✓ Programma tiek atcelta un pēc apm. 1. minūtes tiek pabeigta.

## Iekārtas izslēgšana

1. Ievērojiet norādījumus par "drošu lietošanu" → *Lappuse 10*.
2. Nospiediet .

**Padoms:** Nospiežot  mazgāšanas cikla laikā, notiekošā programma tiek pārtraukta. Ieslēdzot iekārta, programma automātiski tiek turpināta.

## Pamatiestatījumi

Iekārtas pamatiestatījumus jūs varat pielāgot savām vajadzībām.





### Pamatiestatījumu pārskats

Pamatiestatījumi ir atkarīgi no ierīces aprīkojuma.

Pamatiestatījums	Displeja teksts	Izvēle	Apraksts
Ūdens cietība	H04 <sup>1</sup>	H00 - H07	Iestatiet mīkstināšanas ierīci uz ūdens cietību. → <i>"Mīkstināšanas ierīces iestatīšana", Lappuse 26</i> Pakāpe H00 izslēdz mīkstināšanas ierīci.
Pievienotais skalotājs	r05 <sup>1</sup>	r00 - r06	Iestatiet pievienotā skalotāja daudzumu. → <i>"Pievienotā skalotāja daudzuma iestatīšana", Lappuse 28</i> Ar pakāpi r00 izslēdziet skalotāja ierīci.
Intensīvā žāvēšana	d00 <sup>1</sup>	d00 - d01	Skalošanas laikā temperatūra tiek palielināta un līdz ar to tiek uzlabots žāvēšanas rezultāts. Darbības laiks tad var mazliet paaugstināties. <b>Piezīme:</b> Nav piemērots traušiem traukiem. Izslēdziet "d01" vai izslēdziet "d00" intensīvo žāvēšanu.
Siltais ūdens	A00 <sup>1</sup>	A00 - A01	Iestatiet aukstā ūdens pieslēgumu vai siltā ūdens pieslēgumu. Iestatiet iekārtu tikai uz silto ūdeni, ja siltais ūdens tiek iegūts enerģētiski izdevīgi un ir pieejama piemērota instalācija, piem., saules enerģijas iekārta ar cirkulācijas vadu. Ūdens temperatūrai būtu jābūt vismaz 40 °C un ne vairāk kā 60 °C. Izslēdziet "A01" vai izslēdziet "A00" silto ūdeni.

<sup>1</sup> Rūpnīcas iestatījums (var atšķirties atkarībā no iekārtas tipa)

## iv Pamatiestatījumi


Pamatiestatījums	Displeja teksts	Izvēle	Apraksts
EmotionLight	E02 <sup>1</sup>	E00 - E02	<p>Iekšējā korpusa apgaismojums.</p> <ul style="list-style-type: none"> <li>Ar iestatījumu "E00" iekšējais apgaismojums ir izslēgts.</li> <li>Ar iestatījumu "E01" iekšējo apgaismojumu var aktivizēt ar ieslēgšanas/izslēgšanas taustiņu .</li> <li>Ar iestatījumu "E02" iekšējais apgaismojums ieslēdzas, atverot iekārtas durvis.</li> </ul> <p>Ja ir atvērtas iekārtas durvis, iekšējais apgaismojums automātiski izslēdzas pēc 10 minūtēm.</p>
Signāla skaļums	b02 <sup>1</sup>	b00 - b03	<p>Regulējiet signāla skaļumu. Pakāpe "b00" izslēdz skaņas signālu.</p>
Wi-Fi	Cn0	Cn0 - Cn1	<p>Ieslēdziet vai izslēdziet bezvadu tīkla savienojumu. Pakāpe "Cn0" izslēdz bezvadu tīkla savienojumu.</p> <p>"Wi-Fi" pamatiestatījums ir pieejams tikai pēc tam, kad ierīce ir savienota ar Home Connect lietotni. → "Home Connect", Lappuse 37</p>
Remote Start	rc1	rc0 - rc2	<p>→ "Remote Start , Lappuse 38 aktivizēšana vai deaktivizēšana.</p> <p>Ir iespējami šādi iestatījumi:</p> <ul style="list-style-type: none"> <li>Ar iestatījumu "rc0" funkcija ir pastāvīgi deaktivizēta.</li> <li>Ar iestatījumu "rc1" funkciju var izvēlēties ar taustiņu . → "Remote Start  aktivizēšana", Lappuse 38</li> <li>Ar iestatījumu "rc2" funkcija ir pastāvīgi aktivizēta.</li> </ul> <p>Šis pamatiestatījums ir pieejams tikai pēc tam, kad ierīce ir savienota ar Home Connect lietotni. → "Home Connect", Lappuse 37</p>

<sup>1</sup> Rūpnīcas iestatījums (var atšķirties atkarībā no iekārtas tipa)

Pamatiestatījums	Displeja teksts	Izvēle	Apraksts
Rūpnīcas iestatījums	rE	Palaide ar Start YES Apstipriniet ar Start	Atiestatiet izmainītus iestatījumus uz rūpnīcas stāvokli. Ir jāveic iestatījumi pirmajai lietošanas reizei.

<sup>1</sup> Rūpnīcas iestatījums (var atšķirties atkarībā no iekārtas tipa)

## Pamatiestatījumu maiņa

1. Nospiediet .
2. Lai atvērtu pamatiestatījumus, 3 sekundes spiediet Setup 3 sec.
  - ✓ Displejā redzams Hxx.
  - ✓ Displejā redzams **set**.
3. Spiediet Setup 3 sec. tik bieži, līdz displejā ir redzams vajadzīgais iestatījums.
4. Spiediet Start tik bieži, līdz displejā ir redzama piemērota vērtība.  
Jūs varat mainīt vairākus iestatījumus.
5. Lai saglabātu iestatījumus, 3 sekundes spiediet Setup 3 sec.

- → "Iekārtas manuāla savienošana ar WiFi mājas tīklu (Wi-Fi)", Lappuse 38

Visu pieteikšanās procesu veic lietotnē Home Connect. Izpildiet lietotnē Home Connect norādītās darbības, lai veiktu iestatījumus.

### Padomi

- Ievērojiet pievienotajos Home Connect dokumentos sniegto informāciju.
- Ievērojiet arī lietotnē Home Connect sniegtos norādījumus.

**Piezīme:** Ievērojiet šajā lietošanas instrukcijā sniegtos drošības norādījumus un nodrošiniet, lai tie tiktu ievēroti arī tad, kad ierīces darbību vadāt, izmantojot lietotni Home Connect.

→ "Drošība", Lappuse 4

## Home Connect

Šo iekārtu var pieslēgt tīklam. Savienojiet iekārtu ar mobilo ierīci, lai no lietotnes vadītu funkcijas Home Connect.

Ne visās valstīs ir pieejami Home Connect pakalpojumi. Funkcijas Home Connect pieejamība ir atkarīga no tā, vai jūsu valstī ir pieejami Home Connect pakalpojumi. Atbilstošo informāciju sk. [www.home-connect.com](http://www.home-connect.com).

Lai varētu lietot Home Connect, vispirms izveidojiet savienojumu ar Wi-Fi mājas tīklu (Wi-Fi<sup>1</sup>) un ar Home Connect lietotni.

## Home Connect ātrā palaide

Ātri un vienkārši savienojiet iekārtu ar mobilo ierīci.

### Lietotnes uzstādīšana

1. Instalējiet lietotni Home Connect mobilajā ierīcē.



<sup>1</sup> Wi-Fi ir uzņēmuma Wi-Fi Alliance reģistrēta prečzīme.

## lv Home Connect

2. Palaidiet Home Connect lietotni un izveidojiet piekļuvi Home Connect.

Lietotne Home Connect jums palīdzēs visā pieteikšanās procesā.

### Iekārtas manuāla savienošana ar WiFi mājas tīklu (Wi-Fi)

#### Prasības

- Mobilajā ierīcē ir instalēta lietotne Home Connect.
- Maršrutētājā ir aktivizēts Wi-Fi.
- Iekārta uzstādīšanas vietā uztver WLAN mājas tīklu (Wi-Fi).
- Iekārtas durvis ir aizvērtas.

1. Ar Home Connect lietotni noskenējiet kvadrāt kodu.



2. Ievērojiet Home Connect lietotnē sniegtos norādījumus.

### Home Connect iestatījumi

Pielāgojiet Home Connect savām vajadzībām.

Home Connect iestatījumus meklējiet savas iekārtas pamatiestatījumos.

Tas, kādi iestatījumi ir redzami displejā, ir atkarīgs no tā, vai Home Connect ir izveidota un vai iekārta ir savienota ar mājas tīklu.

### Remote Start

Ar Home Connect lietotni varat palaist iekārtu ar savu mobilo ierīci.

**Padoms:** Ja šīs funkcijas "pamatiestatījumos" → *Lappuse 36* iestatīsiet "rc2", funkcija būs aktivizēta pastāvīgi un iekārtu varēsiet vienmēr palaist ar mobilo ierīci.

### Remote Start aktivizēšana

Ja šīs funkcijas pamatiestatījumos ir iestatīts "rc1", funkcija tiek aktivizēta iekārtā.

#### Prasības

- Iekārta ir savienota ar jūsu WiFi mājas tīklu.
- Iekārta ir savienota ar Home Connect lietotni.
- Šīs funkcijas "pamatiestatījumos" → *Lappuse 36* ir iestatīts "rc1".
- Ir izvēlēta programma.
- ▶ Nospiediet .

Atverot iekārtas durvis, funkcija automātiski ir deaktivizēta.

- ✓ Mirdz taustiņš .

**Padoms:** Lai deaktivizētu funkciju, nospiediet .

### Attālināta diagnostika

Tehniskā servisa dienests ar attālināto diagnostiku var piekļūt jūsu iekārtai, ja ar attiecīgu vēlmi vērsaties tehniskā servisa dienestā, jūsu iekārta ir savienota ar Home Connect serveri un jūsu valstī, kur izmantojat iekārtu, ir pieejama attālinātā diagnostika.

**Padoms:** Papildu informācija un norādījumi par attālinātās diagnostikas pieejamību jūsu valstī ir sniegti Servisa/Atbalsta sadaļā vietējā internetvietnē: [www.home-connect.com](http://www.home-connect.com)

## Programmatūras atjauninājums

Ar šo funkciju var atjaunināt iekārtas programmatūru, piem., optimizēšana, kļūdu novēršana vai drošībai nozīmīgi atjauninājumi.

Home Connect lietotne informē par pieejamiem programmatūras atjauninājumiem.

## Datu aizsardzība

levērojiet norādījumus par datu aizsardzību.

Pēc iekārtas pirmā savienojuma ar internetam piesaistītu mājas tīklu iekārta nosūta Home Connect serverim šādu kategoriju datus (pirmā reģistrācija):

- Nepārprotamu iekārtas identifikatoru (ko veido iekārtas kodi un iebūvētā Wi-Fi sakaru moduļa MAC adrese);
- Wi-Fi sakaru moduļa drošības sertifikātu (savienojuma informācijas tehniskai aizsardzībai);
- sadzīves tehnikas pašreizējo programmatūras un aparatūras versiju;
- iespējams, iepriekš veiktas atiestātes uz rūpnīcas iestatījumiem statusu.

Šī pirmā reģistrācija sagatavo Home Connect funkciju lietošanu un ir nepieciešama tikai brīdī, kad Home Connect funkcijas lietosiet pirmo reizi.

**Piezīme:** levērojiet, ka Home Connect funkcijas ir lietojamas tikai kopā ar Home Connect lietotni. Informāciju par datu aizsardzību var atvērt Home Connect lietotnē.

## Tīrīšana un kopšana

Lai iekārta ilgi paliktu darbospējīga, tā ir rūpīgi jātīra un jākopj.

### Mazgāšanas tvertnes tīrīšana



#### BRĪDINĀJUMS

#### Veselības kaitējuma risks!

Hloru saturošu tīrītāju izmantošana var izraisīt kaitējumu veselībai.

- ▶ Nekad nelietojiet hloru saturošus tīrītājus.

1. Ar mitru drānu iekšējā korpusā notīriet rupjos netīrumus.
2. Iepildiet tīrītāja kamerā.
3. Izvēlieties programmu ar augstāko temperatūru.  
→ "Programmas", Lappuse 18
4. "cPalaidiet programmu bez traukiem." → Lappuse 33

### Tīrīšanas līdzeklis

Izmantojiet tikai iekārtas tīrīšanai piemērotus tīrīšanas līdzekļus.  
→ "Droša lietošana", Lappuse 10

**Padoms:** Mūsu izmēģinātos un apstiprinātos trauku mazgājamo mašīnu kopšanas līdzekļus un tīrītājus var iegādāties internetā <https://www.bosch-home.com/store> vai tehniskā servisa dienestā.

### Iekārtas kopšanas padomi

levērojiet iekārtas kopšanas padomus, lai ilgstoši saglabātu iekārtas darbību.

Rīcība	leguvums
Ar mitru drānu un mazgāšanas līdzekli noslaukiet durvju blīves, trauku	iekārtas daļas paliek tīras un higiēniskas.

## lv Tīrīšana un kopšana

Rīcība	leguvums
mazgājāmās mašīnas priekšpusi un vadības displeju.	

Rīcība	leguvums
Ilgākas dikstāves laikā atstājiet iekārtas durvis pavērtas.	Tā neradīsies nepatīkama smaka.

## Mašīnas kopšana

Nosēdumi, piem., ēdienu atliekas un kaļķis, var izraisīt iekārtas traucējumus. Lai izvairītos no traucējumiem un mazinātu iespējamās smakas, iesakām regulāri iztīrīt iekārtu. Mašīnas kopšana kopā ar mašīnas kopšanas līdzekļiem un mašīnas tīrītājiem ir iekārtas kopšanai piemērotā programma.

**Padoms:** Mūsu izmēģinātos un apstiprinātos trauku mazgājamo mašīnu kopšanas līdzekļus un tīrītājus var iegādāties internetā <https://www.bosch-home.com/store> vai tehniskā servisa dienestā.

Mašīnas kopšana ir programma, kas vienā mazgāšanas ciklā notīra dažādus nosēdumus. Tīrīšana notiek divās fāzēs:

Fāze	Notīrāmās vielas	Tīrītājs	Izvietošana
1	Tauki un kaļķis	Šķidrns mašīnas kopšanas līdzeklis vai pulverveida mašīnas atkaļķotājs.	Iekārtas iekšstelpa, piem., galda piederumu groziņā iekarīnāta pudele vai pulveris iekšējā korpusā.
2	Ēdienu atliekas un nosēdumi	Mašīnas tīrītājs	Tīrītāja kamera

Optimālai tīrīšanas jaudai, programma dozē tīrītājus atsevišķi vienu no otra attiecīgajā tīrīšanas fāzē. Šim nolūkam tīrītāji ir pareizi jāizvieto. Ja vadības displejā mirdz Mašīnas kopšana indikators vai šāds aicinājums ir redzams displejā, veiciet Mašīnas kopšana bez traukiem. Pēc Mašīnas kopšana veikšanas indikators vadības displejā nodziest. Ja iekārtai nav atmiņas funkcijas, ieteicams veikt mašīnas kopšanu ik pēc 2 mēnešiem.


## Mašīnas kopšana veikšana

### Piezīmes

- Izpildiet programmu Mašīnas kopšana bez ievietotiem traukiem.

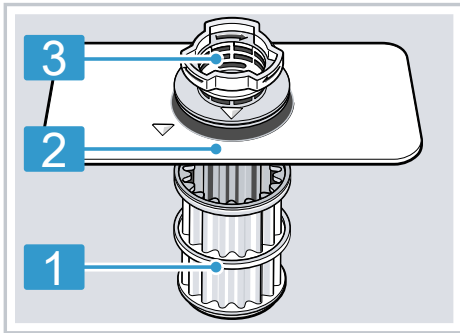
- Izmantojiet tikai speciāli trauku mazgājāmām mašīnām piemērotu mašīnas kopšanas līdzekli un mašīnas tīrītāju.
- Raugieties, lai iekārtas mazgāšanas korpusā neatrastos alumīnija detaļas, piem., tvaika nosūcēju tauku filtri vai alumīnija katli.
- Ja pēc 3 mazgāšanas cikliem nav veikta Mašīnas kopšana, Mašīnas kopšana indikators automātiski nodziest.
- Lai saglabātu optimālu tīrīšanas jaudu, pievērsiet uzmanību pareizai tīrītāju izvietošanai.
- Ievērojiet drošības norādījumus un lietošanas norādījumus uz mašīnas kopšanas līdzekļu un mašīnas tīrītāju iepakojuma.
- Ieslēdziet funkciju "Extra Clean Zone" → *Lappuse 23*.



1. Ar mitru drānu iekšējā korpusā notīriet rupjos netīrumus.
2. Iztīriet sietus.
3. Izvietojiet mašīnas kopšanas līdzekli iekārtas iekšējā korpusā. Izmantojiet tikai speciāli trauku mazgājamām mašīnām piemērotus mašīnas kopšanas līdzekļus.
4. Iepildiet mašīnas tīrītāju tīrītāja kamerā, līdz tā ir pavisam pilna. Nepievienojiet mašīnas tīrītāju papildus iekārtas iekšējā korpusā.
5. Nospiediet .
6. Nospiediet Start.
  - ✓ Tiek veikta Mašīnas kopšana.
  - ✓ Kad programma ir pabeigta, nozīst Mašīnas kopšana indikators.

## Sietu sistēma

Sietu sistēma filtrē rupjos netīrumus no mazgāšanas cirkulācijas.



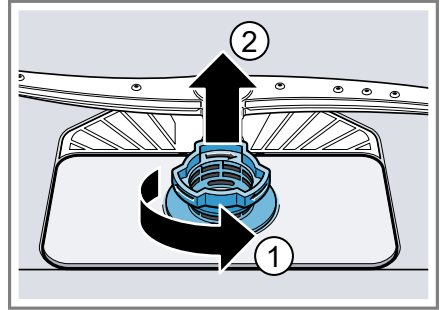
- |   |                |
|---|----------------|
| 1 | Mikrosiets     |
| 2 | Smalkais siets |
| 3 | Rupjais siets  |

## Sietu tīrīšana

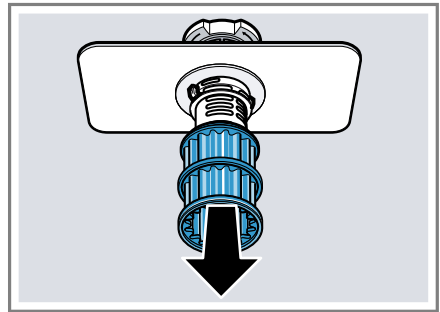
Mazgāšanas ūdens netīrumi var nosprostot sietus.

1. Pēc katras mazgāšanas pārbaudiet, vai sietos nav atlieku.

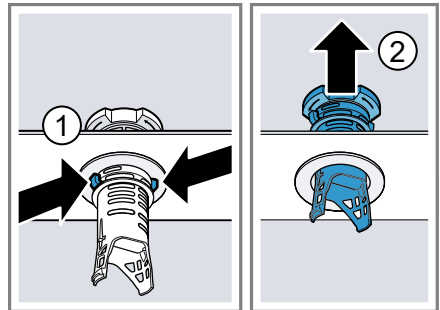
2. Pagrieziet rupjo sietu pretēji pulksteņrādītāja virzienam ① un izņemiet sietu sistēmu ②.
  - Ievērojiet, lai sūkņa korpusā neiekristu svešķermeņi.



3. Uz leju noņemiet mikrosietu.



4. Saspiest kopā sietu klipšus ① un uz augšu izņemiet rupjo sietu ②.

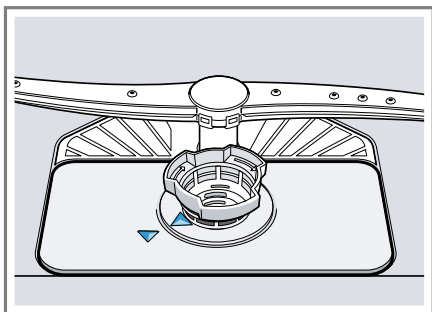


5. Iztīriet sietu elementus zem tekoša ūdens.

Rūpīgi notīriet netīro malu starp rupjo sietu un smalko sietu.

## lv Tīrīšana un kopšana

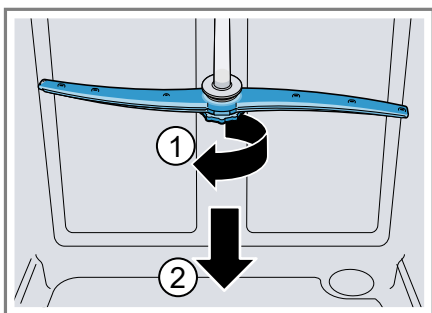
6. Salieciet kopā sietu sistēmu. Ievērojiet, lai rupjais siets tiktu nofiksēts ar sieta klipšiem.
7. Ievietojiet sietu sistēmu iekārtā un pagrieziet rupjo sietu pulksteņrādītāja virzienā.
  - Ievērojiet, lai bultiņu marķējumi atrastos viens otram pretī.



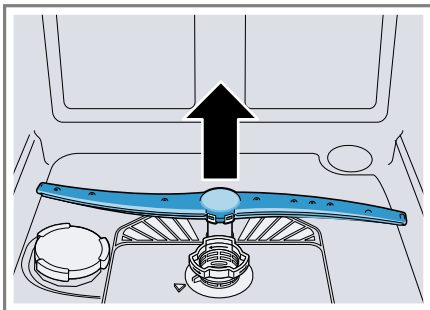
## Smidzināšanas lāpstiņu tīrīšana

Kaļķis un netīrumi mazgāšanas ūdenī var nosprostot smidzināšanas lāpstiņu sprauslas un gultņus. Regulāri notīriet smidzināšanas lāpstiņas.

1. Noskrūvējiet augšējo smidzināšanas lāpstiņu ① un noņemiet virzienā uz leju ②.



2. Apakšējo smidzināšanas lāpstiņu noņemiet virzienā uz augšu.



3. Zem tekoša ūdens pārbaudiet, vai nav nosprostotas smidzināšanas lāpstiņu izplūdes sprauslas, un pēc vajadzības iztīriet svešķermeņus.
4. Ievietojiet apakšējo smidzināšanas lāpstiņu.
  - ✓ Smidzināšanas lāpstiņa dzirdami nofiksējas.
5. Ievietojiet un pieskrūvējiet augšējo smidzināšanas lāpstiņu.

## Traucējumu novēršana

Nelielus ierīces darbības traucējumus varat novērst saviem spēkiem. Pirms sazināšanās ar klientu apkalpošanas centru izlasiet informāciju par darbības traucējumu novēršanu. Tā izvairīsieties no nevajadzīgām izmaksām.



### BRĪDINĀJUMS

#### Elektrotrieciena risks!

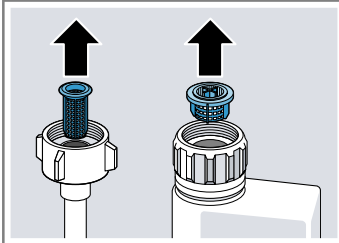
Nepareizi veikts remonts ir bīstams.



- ▶ Iekārtas remontu drīkst veikt tikai attiecīgi apmācīts speciālists.
- ▶ Iekārtas remontam drīkst izmantot tikai oriģinālās rezerves daļas.
- ▶ Ja ir bojāts šīs iekārtas elektrotīkla pieslēguma vads, tas jānomaina ar īpašu pieslēguma vadu, ko var saņemt no ražotāja vai tā tehniskā servisa dienestā.

## Kļūdas kods/kļūdas indikators/signāls

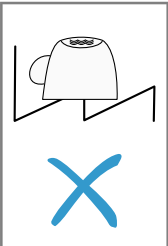
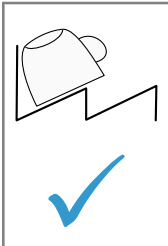
Traucējums	Cēlonis	Problēmu novēršana
Pārmaiņus mirdz E:20-60.	Iekārta ir atpazinusi apkaļķotu sildelementu.	<ol style="list-style-type: none"> <li>1. Atkaļķojiet iekārtu.</li> <li>2. Darbiniet iekārtu ar mikstināšanas ierīci.<sup>1</sup></li> </ol>
Pārmaiņus mirdz E:21-30.	Ceolīta tvertnes iesūkšanas atveri nosedz trauki.	▶ Ievietojiet traukus iekārtā tā, lai netiktu nosepta "ceolīta tvertnes iesūkšanas atvere" → <i>Lappuse 14</i> .
Pārmaiņus mirdz E:30-00.	Ūdens aizsardzības sistēma ir aktivizēta.	<ol style="list-style-type: none"> <li>1. Aizveriet ūdens krānu.</li> <li>2. Sazinieties ar "tehniskā servisa dienestu" → <i>Lappuse 56</i>.</li> </ol>
Pārmaiņus mirdz E:31-00.	Ūdens aizsardzības sistēma ir aktivizēta.	<ol style="list-style-type: none"> <li>1. Aizveriet ūdens krānu.</li> <li>2. Sazinieties ar "tehniskā servisa dienestu" → <i>Lappuse 56</i>.</li> </ol>
Pārmaiņus mirdz E:32-00 vai ūdens pieplūdes indikators.	Ieplūdes šļūtene ir salocīta.	▶ Iztaisnojiet ieplūdes šļūteni.
	Aizvērts ūdens krāns.	▶ Atveriet ūdens krānu.
	Ūdens krāns ir bloķēts vai apkaļķojies.	▶ Atveriet ūdens krānu. Ja ūdens ieplūde ir atvērta, tad ūdens caurplūdes daudzumam jābūt vismaz 10 l/min.
	Aizsērējuši sieti pieplūdes šļūtenes vai AquaStop šļūtenes ūdens pieslēgumā.	<ol style="list-style-type: none"> <li>1. Izslēdziet iekārtu.</li> <li>2. Izvelciet kontaktdakšu.</li> <li>3. Aizveriet ūdens krānu.</li> <li>4. Noskrūvējiet ūdens pieslēgumu.</li> </ol>

<sup>1</sup> Atkarībā no iekārtas aprīkojuma

Traucējums	Cēlonis	Problēmu novēršana
Pārmaiņus mirdz E:32-00 vai ūdens pieplūdes indikators.		<ol style="list-style-type: none"> <li>5. Izņemiet sietu no iepļūdes šļūtenes</li> </ol>
		
		<ol style="list-style-type: none"> <li>6. Izīriet sietu.</li> <li>7. Ielieciet sietu iepļūdes šļūtenē.</li> <li>8. Pieskrūvējiet ūdens pieslēgumu.</li> <li>9. Pārbaudiet ūdens pieslēguma hermētiskumu.</li> <li>10. Izveidojiet elektroapgādi.</li> <li>11. Ieslēdziet iekārtu.</li> </ol>
Pārmaiņus mirdz E:34-00.	Ūdens pastāvīgi iepļūst iekārtā.	<ol style="list-style-type: none"> <li>1. Aizveriet ūdens krānu.</li> <li>2. Sazinieties ar "tehniskā servisa dienestu" → <i>Lappuse 56</i>.</li> </ol>
Pārmaiņus mirdz E:61-02.	Bloķēts notekūdeņu sūknis.	<ul style="list-style-type: none"> <li>▶ Izīriet notekūdeņu sūkni. → <i>"Notekūdeņu sūkņa tīrīšana", Lappuse 55</i></li> </ul>
	Valīgs notekūdeņu sūkņa vāks	<ul style="list-style-type: none"> <li>▶ Pareizi nofiksējiet "notekūdeņu sūkņa" → <i>Lappuse 55</i> vāku.</li> </ul>
Pārmaiņus mirdz E:61-03. Ūdens netiek izsūknēts.	Aizsērējusi vai salocīta notekūdeņu šļūtene.	<ol style="list-style-type: none"> <li>1. Novietojiet notekūdeņu šļūteni, to nesalokot.</li> <li>2. Notīriet atliekas.</li> </ol>
	Sifona pieslēgums ir vēl noslēgts.	<ul style="list-style-type: none"> <li>▶ Pārbaudiet sifona pieslēgumu un pēc vajadzības atveriet.</li> </ul>
	Valīgs notekūdeņu sūkņa vāks.	<ul style="list-style-type: none"> <li>▶ Pareizi nofiksējiet "notekūdeņu sūkņa" → <i>Lappuse 55</i> vāku.</li> </ul>
Pārmaiņus mirdz E:90-01.	Pārāk zems elektrotīkla spriegums.	<p>Nav iekārtas kļūdas.</p> <ol style="list-style-type: none"> <li>1. Izsauciet elektriķi.</li> <li>2. Lieciet elektriķim pārbaudīt elektrotīkla spriegumu un elektroinstalāciju.</li> </ol>
Pārmaiņus mirdz E:92-40.	Sieti ir netīri vai aizsērējuši.	<ul style="list-style-type: none"> <li>▶ Izīriet sietus. → <i>"Sietu tīrīšana", Lappuse 41</i></li> </ul>

Traucējums	Cēlonis	Problēmu novēršana
Indikāciju ekrānā ir redzams cits kļūdas kods. E:01-00 līdz E:90-10	Radies tehnisks traucējums.	<ol style="list-style-type: none"> <li>1. Nospiediet .</li> <li>2. Izņemiet iekārtas kontaktdakšu vai izslēdziet drošinātāju.</li> <li>3. Gaidiet vismaz 2 minūtes.</li> <li>4. Iespraudiet iekārtas kontaktdakšu kontaktligzdā vai ieslēdziet drošinātāju.</li> <li>5. Ieslēdziet iekārtu.</li> <li>6. Ja problēma rodas vēlreiz: <ul style="list-style-type: none"> <li>- Nospiediet .</li> <li>- Aizveriet ūdens krānu.</li> <li>- Izvelciet kontaktdakšu.</li> <li>- Sazinieties ar "tehniskā servisa dienestu" → <i>Lappuse 56</i> un nosauciet kļūdas kodu.</li> </ul> </li> </ol>

## Mazgāšanas rezultāts

Traucējums	Cēlonis	Problēmu novēršana
Trauki nav sausi.	Nav lietots skalotājs vai pārāk zemu iestatīta deva.	<ol style="list-style-type: none"> <li>1. Iepildiet "skalotāju" → <i>Lappuse 27</i>.</li> <li>2. Iestatiet pievienotā skalotāja daudzumu. → "<i>Pievienotā skalotāja daudzuma iestatīšana</i>", <i>Lappuse 28</i></li> </ol>
	Programmai vai programmas opcijai nav žāvēšanas fāzes vai tā ir pārāk īsa.	<ul style="list-style-type: none"> <li>▶ "Izvēlieties programmu ar žāvēšanu, piem., intensīvo, spēcīgo vai ECO programmu." → <i>Lappuse 18</i> Daži opciju taustiņi samazina žāvēšanas rezultātu, piem., Variospeed.</li> </ul>
	Ūdens sakrājas trauku vai galda piederumu padziļinājumos.	<ul style="list-style-type: none"> <li>▶ Pēc iespējas ievietojiet traukus slīpi.</li> </ul>
		 
	Izmantotajam kombinētajam tīrītājam ir slikta žāvēšanas efektivitāte.	<ol style="list-style-type: none"> <li>1. Izmantojiet skalotāju, lai palielinātu žāvēšanas efektivitāti.</li> </ol>

## lv Traucējumu novēršana

Traucējums	Cēlonis	Problēmu novēršana
Trauki nav sausi.	Nav aktivēta papildu žāvēšana žāvēšanas pastiprināšanai.	<b>2</b> Izmantojiet citu kombinēto tīrītāju ar labāku žāvēšanas efektivitāti.
	Trauki tika izņemti par agru vai žāvēšanas process vēl nebija pabeigts.	<b>▶</b> Aktivizējiet papildu žāvēšanu.  <b>1.</b> Sagaidiet programmas beigas. <b>2.</b> Izņemiet traukus tikai 30 minūtes pēc programmas beigām.
	Izmantotajam skalotājam ir ierobežota žāvēšanas efektivitāte.	<b>▶</b> Izmantojiet zīmola skalotājus. Ekoloģiskajiem produktiem var būt ierobežota efektivitāte.
Plastmasas trauki nav sausi.	Tā nav kļūda. Plastmasai ir neliela siltuma saglabāšanas spēja, tāpēc tā žūst sliktāk.	<b>▶</b> To nav iespējams novērst.
Galda piederumi nav sausi.	Galda piederumi ir nepareizi sakārtoti galda piederumu groziņā vai galda piederumu atvilktnē.	Galda piederumu saskaršanās vietās var rasties pilieni. <b>1.</b> "Pēc iespējas ievietojiet galda piederumus atstatus vienu no otra." → <i>Lappuse 32</i> <b>2.</b> Izvairieties no saskaršanās.
Iekārtas iekšējās sienas pēc mazgāšanas cikla ir slapjas.	Tā nav kļūda. Pateicoties kondensācijas žāvēšanas principam, ūdens pilieni mazgāšanas tvertnē ir fizikāli nosacīti un vēlami. Gaisa mitrums kondensējas pie iekārtas iekšējām sienām, notek un tiek izsūknēts.	Īpaša rīcība nav nepieciešama.
Augšējā trauku grozā uz traukiem ir ēdiena atliekas.	Augšējā trauku grozā trauki ir ievietoti pārāk cieši vai augšējais trauku grozs ir pārpildīts.	<b>▶</b> Ievietojiet traukus augšējā trauku grozā, ievērojot pietiekami brīvu telpu. Lielus traukus novietojiet slīpi, piem., katlus un saņemumu veidnes. – Augšējā trauku grozā ieslēdziet funkciju Extra Clean Zone. → " <i>Extra Clean Zone iestatīšana</i> ", <i>Lappuse 23</i>
Ēdiena atliekas uz traukiem.	Trauki ir ievietoti pārāk cieši vai trauku grozs ir pārpildīts.	<b>1.</b> Ievietojiet traukus, ievērojot pietiekami brīvu telpu. Smidzināšanas strūklām jāsasniedz trauku virsma. <b>2.</b> Izvairieties no saskaršanās.

Traucējums	Cēlonis	Problēmu novēršana
Ēdiena atliekas uz traukiem.	Bloķēta smidzināšanas lāpstiņu griešanās.	▶ Ievietojiet traukus tā, lai trauki ne-traucētu smidzināšanas lāpstiņu griešanos.
	Aizsērējušas smidzināšanas lāpstiņu sprauslas.	▶ Notīriet "smidzināšanas lāpstiņas" → <i>Lappuse 42</i> .
	Netīri sieti.	▶ Iztīriet sietus. → " <i>Sietu tīrīšana</i> ", <i>Lappuse 41</i>
	Sieti ievietoti nepareizi un/ vai nav nofiksējušies.	1. Ievietojiet sietus pareizi. → " <i>Sietu sistēma</i> ", <i>Lappuse 41</i> 2. Nofiksējiet sietus.
	Izvēlēta pārāk vāja mazgāšanas programma.	▶ Izvēlieties stiprāku mazgāšanas programmu. → " <i>Programmas</i> ", <i>Lappuse 18</i>
	Trauki ir pārāk notīrīti iepriekš. Sensori izvēlas vājāku programmas norisi. Grūti izņemamus netīrumus daļēji nevar notīrīt.	▶ Notīriet tikai lielas ēdienu atliekas un nenoskalojiet traukus.
	Augsti, šauri trauki stūru zonās netiek pietiekami labi mazgāti.	▶ Augstus, šaurus traukus neievietojiet pārāk slīpi un stūru zonās.
	Augšējais trauku grozs labajā un kreisajā pusē nav iestatīts vienādā augstumā.	▶ Augšējo trauku grozu kreisajā un labajā pusē iestatiet vienādā augstumā. → " <i>Augšējais trauku grozs</i> ", <i>Lappuse 21</i>
Tīrītāja atliekas iekārtā	Tīrītāja kameras vāciņu bloķē trauki un tas neatveras.	1. Ievietojiet traukus augšējā trauku grozā tā, lai trauki nenobloķētu tablešu ievietošanas tvertni. → " <i>Trauku ievietošana</i> ", <i>Lappuse 32</i> Trauki bloķē tīrītāja vāciņu. 2. Nelieciet traukus un smaržvielas tablešu ievietošanas tvertnē.
	Tīrītāja kameras vāciņu bloķē tablete un tas neatveras.	▶ Ielieciet tableti tīrītāja kamerā šķērsām, nevis stāvus.
	Tabletes tiek izmantotas ātrajā programmā vai īsajā programmā. Netiek saņemts tablešu izšķīšanas laiks.	▶ Izvēlieties stiprāku "programmu" → <i>Lappuse 18</i> vai izmantojiet "pulverveida tīrītāju" → <i>Lappuse 29</i> .

## iv Traucējumu novēršana

Traucējums	Cēlonis	Problēmu novēršana
Tīrītāja atliekas iekārtā	Tīrīšanas iedarbība un šķīšanas īpašības samazinās, ilgāk uzglabājot vai ja tīrītājs ir stipri kunkuļains.	▶ Nomainiet "tīrītāju" → <i>Lappuse 29.</i>
Uz plastmasas detaļām ir ūdens traipi.	Traipu veidošanās uz plastmasas virsmas fizikāli nav novēršama. Pēc nožūšanas ir redzami ūdens traipi.	<ul style="list-style-type: none"> <li>▶ Izvēlieties stiprāku programmu. → <i>"Programmas", Lappuse 18</i></li> <li>▶ Ievietojiet traukus slīpi. → <i>"Trauku ievietošana", Lappuse 32</i></li> <li>▶ Izmantojiet skalotāju. → <i>"Skalotājs", Lappuse 27</i></li> <li>▶ Palieliniet mīkstināšanas ierīces iestatījumu.</li> </ul>
Noslaukāmi vai ūdenī šķīstoši aplikumi iekārtas iekšējā korpusā vai uz durvīm.	Tīrītāja sastāvdaļas nogulsņējas. Šos aplikumus parasti nevar likvidēt ķīmiski.	<ul style="list-style-type: none"> <li>▶ Nomainiet "tīrītāju" → <i>Lappuse 29.</i></li> <li>▶ Tīriet iekārtu mehāniski.</li> </ul>
	Balts aplikums iekārtas iekšējā korpusā.	<ul style="list-style-type: none"> <li>1. Pareizi iestatiet mīkstināšanas ierīci. Vairumā gadījumu iestatījums jāpalielina.</li> <li>2. Pēc vajadzības nomainiet tīrītāju.</li> </ul>
	Speciālsāls tvertne nav aizgriezta.	▶ Aizgrieziet speciālsāls tvertni.
Balti, grūti noņemami aplikumi uz traukiem, iekārtas iekšējā korpusā vai uz durvīm.	Tīrītāja sastāvdaļas nogulsņējas. Šos aplikumus parasti nevar likvidēt ķīmiski.	<ul style="list-style-type: none"> <li>▶ Nomainiet "tīrītāju" → <i>Lappuse 29.</i></li> <li>▶ Tīriet iekārtu mehāniski.</li> </ul>
	Nepareizi iestatīts cietības diapazons vai ūdens cietība ir lielāka 50 °dH (8,9 mmol/l).	▶ Iestatiet mīkstināšanas ierīci atbilstoši ūdens cietībai vai iepildiet speciālsāli.
	3in1 (trīs vienā) tīrītājs, bio tīrītājs vai eko tīrītājs nav pietiekami iedarbīgi.	▶ Iestatiet mīkstināšanas ierīci atbilstoši ūdens cietībai un izmantojiet atsevišķus līdzekļus (zīmola tīrītājs, speciālsāls, skalotājs).
	Tīrītāja deva ir pārāk maza.	▶ Palieliniet tīrītāja devu vai mainiet "tīrītāju" → <i>Lappuse 29.</i>
	Izvēlēta pārāk vāja mazgāšanas programma.	▶ Izvēlieties stiprāku mazgāšanas programmu. → <i>"Programmas", Lappuse 18</i>



Traucējums	Cēlonis	Problēmu novēršana
Tējas vai lūpkrāsas paliekas uz traukiem.	Pārāk zema mazgāšanas temperatūra.	<ul style="list-style-type: none"> <li>▶ Izvēlieties programmu ar augstāku mazgāšanas temperatūru. → <i>"Programmas", Lappuse 18</i></li> </ul>
	Tīrītāja deva ir pārāk maza vai tas ir nepiemērots.	<ul style="list-style-type: none"> <li>▶ Izmantojiet piemērotu "tīrītāju" → <i>Lappuse 29</i> un dozējiet to saskaņā ar ražotāja norādēm.</li> </ul>
	Trauki ir pārāk notīrīti iepriekš. Sensori izvēlas vājāku programmas norisi. Grūti izņēmamus netīrumus daļēji nevar notīrīt.	<ul style="list-style-type: none"> <li>▶ Notīriet tikai lielas ēdienu atliekas un nenoskalojiet traukus.</li> </ul>
Iekārtas iekšējā korpusā vai uz nerūsējošā tērauda traukiem krāsaini (zili, dzeltenī, brūni), grūti notīrāmi vai ne-notīrāmi aplikumi.	Rodas slānis, ko veido dārzeņu (kāpostu, seleriju, kartupeļu, nūdeļu u.c.) vai ūdensvada ūdens sastāvdaļas (mangāns).	<ul style="list-style-type: none"> <li>▶ Iztīriet iekārtu. Aplikumus var notīrīt ar "mehānisku tīrīšanu" → <i>Lappuse 39</i> vai mašīnas tīrītāju. Aplikumus ne vienmēr var pilnībā notīrīt, taču tie nav kaitīgi veselībai.</li> </ul>
	Rodas slānis, ko veido metāla sastāvdaļas uz sudraba vai alumīnija traukiem.	<ul style="list-style-type: none"> <li>▶ Iztīriet iekārtu. Aplikumus var notīrīt ar "mehānisku tīrīšanu" → <i>Lappuse 39</i> vai mašīnas tīrītāju. Aplikumus ne vienmēr var pilnībā notīrīt, taču tie nav kaitīgi veselībai.</li> </ul>
Krāsaini (dzeltenī, oranži, brūni) viegli noņemami aplikumi iekārtas iekšējā korpusā (galvenokārt pamatnes daļā).	Rodas slānis, ko veido ēdienu atlieku un ūdensvada ūdens sastāvdaļas (kalķis), "ziepveida".	<ol style="list-style-type: none"> <li>1. Pārbaudiet mikstināšanas ierīces iestatījumu.</li> <li>2. Iepildiet speciālsāli. → <i>"Speciālsāls iepilde", Lappuse 26</i></li> <li>3. Ja izmantojat kombinētos tīrītājus (tabletes), aktivizējiet mikstināšanas ierīci. Ievērojiet norādījumus par tīrītājiem. → <i>"Norādījumi par tīrītājiem", Lappuse 30</i></li> </ol>
Plastmasas detaļu iekrāsošanās iekārtas iekšējā korpusā.	Plastmasas detaļas iekšējā korpusā var iekrāsoties trauku mazgājamās mašīnas lietošanas laikā.	<ul style="list-style-type: none"> <li>▶ Iekrāsošanās ir normāla parādība un neietekmē iekārtas darbību.</li> </ul>
Plastmasas detaļas ir iekrāsojušās.	Pārāk zema mazgāšanas temperatūra.	<ul style="list-style-type: none"> <li>▶ Izvēlieties programmu ar augstāku mazgāšanas temperatūru. → <i>"Programmas", Lappuse 18</i></li> </ul>

## iv Traucējumu novēršana

Traucējums	Cēlonis	Problēmu novēršana
Plastmasas detaļas ir iekrāsojušās.	Trauki ir pārāk notīrīti iepriekš. Sensori izvēlas vājāku programmas norisi. Grūti izņemamus netīrumus daļēji nevar notīrīt.	▶ Notīriet tikai lielas ēdienu atliekas un nenoskalojiet traukus.
Likvidējamas svēdras uz glāzēm, metāliska izskata glāzēm un galda piederumiem.	Pievienotā skalotāja daudzums ir iestatīts pārāk liels.	▶ Iestatiet skalotāja ierīci uz zemāku pakāpi.
	Skalotājs nav iepildīts.	▶ → <i>"Skalotāja iepilde", Lappuse 27</i>
	Tīrītāja atliekas programmas posmā Skalošana. Ar traukiem noblokēts tīrītāja kameras vāciņš, kas pilnībā neatveras.	<ol style="list-style-type: none"> <li>1. Ievietojiet traukus augšējā trauku grozā tā, lai trauki nenoblokētu tablešu ievietošanas tvertni. → <i>"Trauku ievietošana", Lappuse 32</i> Trauki bloķē tīrītāja vāciņu.</li> <li>2. Nelieciet traukus un smaržvielas tablešu ievietošanas tvertnē.</li> </ol>
	Trauki ir pārāk notīrīti iepriekš. Sensori izvēlas vājāku programmas norisi. Grūti izņemamus netīrumus daļēji nevar notīrīt.	▶ Notīriet tikai lielas ēdienu atliekas un nenoskalojiet traukus.
Neatgriezenisks glāžu nespodrums.	Glāzes nav izturīgas mazgāšanai trauku mazgājamā mašīnā, bet tikai piemērotas trauku mazgājamai mašīnai.	<ul style="list-style-type: none"> <li>▶ Izmantojiet glāzes, kas iztur mazgāšanu trauku mazgājamā mašīnā. Glāzes parasti ir tikai piemērotas mazgāšanai trauku mazgājamā mašīnā, proti, ir jāreķinās ar ilgtermiņā iespējamu nodilumu vai izmaiņām.</li> <li>▶ Izvairieties no ilgās tvaika fāzes (dīkstāve) pēc mazgāšanas cikla beigām.</li> <li>▶ Izmantojiet programmu ar zemāku temperatūru. → <i>"Programmas", Lappuse 18</i></li> <li>▶ Iestatiet mikstināšanas ierīci atbilstoši ūdens cietībai.</li> <li>▶ Izmantojiet tīrītāju ar stikla aizsargkomponentu.</li> </ul>

<b>Traucējums</b>	<b>Cēlonis</b>	<b>Problēmu novēršana</b>
Rūsa uz galda piederumiem.	Galda piederumi nav pietiekami korozijizturīgi. Visvairāk cieš nažu asmeņi.	▶ Izmantojiet korozijizturīgus traukus.
	Galda piederumi rūšē arī tad, ja tiek mazgāti trauki ar rūšējošām detaļām.	▶ Nemazgājiet rūšējošas detaļas.
	Pārāk augsts sāls saturs mazgāšanas ūdenī.	<ol style="list-style-type: none"> <li>1. Iztīriet izbīrušu speciālsāli no mazgāšanas tvertnes.</li> <li>2. Cieši aizgrieziet speciālsāls tvertnes noslēgu.</li> </ol>
Tīrītāja atliekas atrodas tīrītāja kamerā vai tablešu ievietošanas tvertnē.	Trauki bloķēja smidzināšanas lāpstīņas un tīrītājs netiķa izskalots.	▶ Pārliecinieties, ka smidzināšanas lāpstīņas nav nobloķētas un var brīvi griezties.
	Tīrītāja iepildes laikā tīrītāja kamera bija mitra.	▶ Iepildiet tīrītāju tikai sausā tīrītāja kamerā.
Neparasta putu veidošanās.	Roku mazgāšanas līdzeklis atrodas skalotāja tvertnē.	▶ Nekavējoties iepildiet skalotāju tvertnē. → "Skalotāja iepilde", <i>Lappuse 27</i>
	Pārlijs skalotājs.	▶ Notīriet skalotāju ar drānu.
	Izmantotais tīrītājs vai iekārtas kopšanas līdzeklis rada pārāk daudz putu.	▶ Nomainiet tīrītāja marku.

## Home Connect problēma

<b>Traucējums</b>	<b>Cēlonis</b>	<b>Problēmu novēršana</b>
Mājas tīkls neizveidojas.	Maršrutētājā nav aktīvs WiFi.	▶ Pārbaudiet maršrutētāja bezvadu tīkla savienojumu.
Mirgo WiFi indikācija.	Nav pieejams savienojums ar mājas tīklu.	▶ Aktivizējiet bezvadu tīkla savienojumu maršrutētājā.
Home Connect process neizdodas.	Nepareizi iestatīts Home Connect.	▶ Ievērojiet pievienotos Home Connect dokumentus.
	Radies tehnisks traucējums.	▶ Ievērojiet atbalsta informāciju pievienotajos Home Connect dokumentos.

## Norādījumi vadības panelī

<b>Traucējums</b>	<b>Cēlonis</b>	<b>Problēmu novēršana</b>
Mirdz speciālsāls iepildes indikācija.	Trūkst speciālsāls.	▶ Iepildiet "speciālsāli" → <i>Lappuse 26</i> .

## lv Traucējumu novēršana

Traucējums	Cēlonis	Problēmu novēršana
Mirdz speciālsāls iepildes indikācija.	Sensors neatpazīst speciālsāls tabletes.	▶ Nelietojiet speciālsāls tabletes.
Nemirdz speciālsāls iepildes indikācija.	Mikstināšanas ierīce ir izslēgta.	▶ Mikstināšanas ierīces iestatīšana
Mirdz skalotāja iepildes indikācija.	Trūkst skalotāja.	<b>1.</b> Iepildiet "skalotāju" → <i>Lappuse 27</i> . <b>2.</b> Iestatiet pievienotā skalotāja daudzumu. → <i>"Pievienotā skalotāja daudzuma iestatīšana", Lappuse 28</i>
Nemirdz skalotāja iepildes indikācija.	Skalotāja ierīce ir izslēgta.	▶ Iestatiet pievienotā skalotāja daudzumu.
Displejs mirgo.	Nav pilnībā aizvērtas iekārtas durvis.	▶ Aizveriet iekārtas durvis. – Ievietojiet traukus tā, lai trauku daļas neizvirzītos pāri trauku grozam un netraucētu droši aizvērt iekārtas durvis.

## Darbības traucējumi

Traucējums	Cēlonis	Problēmu novēršana
Pēc programmas beigām ūdens paliek iekārtā.	Aizsērējusi sietu sistēma vai zona zem sietiem.	<b>1.</b> Iztīriet "sietus" → <i>Lappuse 41</i> . <b>2.</b> Iztīriet "notekūdeņu sūkni" → <i>Lappuse 55</i> .
	Programma vēl nav pabeigta.	▶ Sagaidiet programmas beigas vai atceliet programmu ar <b>atiestati</b> . ▶ → <i>"Programmas atcelšana", Lappuse 34</i>
Iekārtu nevar ieslēgt vai vadīt.	Tiek veikts programmatūras atjauninājums.	▶ Sagaidiet, līdz tiek pabeigts programmatūras atjauninājums.
	Iekārtas funkciju atteice.	<b>1.</b> Izņemiet kontaktdakšu vai izslēdziet drošinātāju. <b>2.</b> Gaidiet vismaz 2 minūtes. <b>3.</b> Pieslēdziet iekārtu elektrotīklam. <b>4.</b> Ieslēdziet iekārtu.
Iekārta nesāk darboties.	Bojāts mājokļa drošinātājs.	▶ Pārbaudiet drošinātāju mājoklī.
	Nav iesprausts elektrotīkla vads.	<b>1.</b> Pārbaudiet, vai darbojas kontakligzda. <b>2.</b> Pārbaudiet, vai elektrotīkla vads ir pilnīgi iesprausts kontakligzdā un iekārtas mugursienā.

<b>Traucējums</b>	<b>Cēlonis</b>	<b>Problēmu novēršana</b>
Iekārta nesāk darboties.	Nav pilnībā aizvērtas iekārtas durvis.	▶ Aizveriet iekārtas durvis.
Programma tiek palaista automātiski.	Nav sagaidītas programmas beigas.	▶ → <i>"Programmas atcelšana", Lappuse 34</i>
Iekārta apstājas programmas laikā vai programma tiek pārtraukta.	Nav pilnībā aizvērtas iekārtas durvis. Pārtraukta strāvas un/vai ūdens padeve. Augšējais grozs tiek spiests pret durvju iekšpusi un traucē iekārtas durvju drošu aizvēršanu.	▶ Aizveriet iekārtas durvis. <b>1.</b> Pārbaudiet strāvas padevi. <b>2.</b> Pārbaudiet ūdens padevi. ▶ Pārbaudiet, vai iekārtas mugursiena netiek iespiesta ar kontaktlīdzdu vai nedemontētu šļūtenes turētāju. ▶ Ievietojiet traukus tā, lai trauki neizvirzītos pāri trauku grozam un ne-traucētu droši aizvērt iekārtas durvis.
Visas gaismas diodes mirdz vai mirgo.	Elektronika ir konstatējusi kļūdu.	<b>1.</b> Spiediet galvenā slēdža taustiņu apm. 4 sekundes. → <i>"Vadības elementi", Lappuse 15</i> Iekārta tiek atiestatīta un restartēta. <b>2.</b> Ja problēma rodas vēlreiz: – Izslēdziet iekārtu. – Izvelciet kontaktdakšu vai izslēdziet drošinātāju sadales skapī. – Gaidiet vismaz 2 minūtes. – Ieslēdziet drošinātāju sadales skapī vai iespraudiet kontaktdakšu. – Ieslēdziet iekārtu. <b>3.</b> Ja problēma rodas vēlreiz: – Sazinieties ar klientu servisu. → <i>"Tehniskā servisa dienests", Lappuse 56</i>

## Mehānisks bojājums

<b>Traucējums</b>	<b>Cēlonis</b>	<b>Problēmu novēršana</b>
Nevar aizvērt iekārtas durvis.	Durvju slēdzene ir pagriezusies. Iebūves dēļ bloķēta durvju aizvēršana.	▶ Aizveriet iekārtas durvis ar lielāku spēku. ▶ Pārbaudiet, vai iekārta ir pareizi iebūvēta.

## iv Traucējumu novēršana

<b>Traucējums</b>	<b>Cēlonis</b>	<b>Problēmu novēršana</b>
Nevar aizvērt iekārtas durvis.		Iekārtas durvis, durvju dekors vai montāžas detaļas aizvēšanas laikā nedrīkst atdurties pret blakus esošajiem skapīšiem un darba virsmu.
Nevar aizvērt tīrīšanas kameru vāciņu.	Tīrītāja kameru vai vāciņu bloķē salīpuši tīrītāja atlikumi.	▶ Notīriet tīrītāja atliekas.

## Trokšņi

<b>Traucējums</b>	<b>Cēlonis</b>	<b>Problēmu novēršana</b>
Iepildes vārsti izraisa sitienu troksni.	Atkarīgs no mājas instalācijas. Tā nav iekārtas kļūda. Neietekmē iekārtas darbību.	▶ Novēršana iespējama tikai mājas instalācijā.
Sitoši vai klaboši trokšņi.	Smidzināšanas lāpstiņa atslitas pret traukiem.	▶ Ievietojiet traukus tā, lai smidzināšanas lāpstiņas neatsistos pret traukiem.
	Ievietojot nelielu trauku daudzumu, ūdens strūkļas tieši saskaras ar mazgāšanas tvertni.	▶ Sadaliet traukus vienmēri. ▶ Ievietojiet iekārtā vairāk trauku.
	Viegli trauki mazgāšanas laikā kustas.	▶ Vieglus traukus ievietojiet stabili.

## Notekūdeņu sūkņa tīrīšana

Lielas ēdienu atliekas vai svešķermeņi var nosprostot notekūdeņu sūkni. Tiklīdz mazgāšanas ūdens vairs pareizi nenotek, ir jāiztīra notekūdeņu sūknis.

### **⚠ BRĪDINĀJUMS** **Traumu risks!**

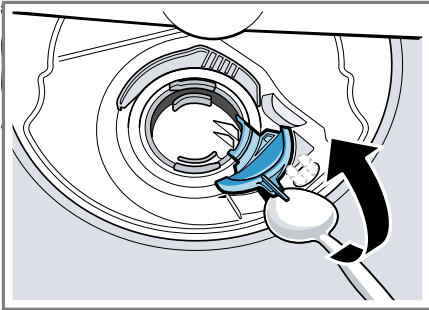
Asi un smaili priekšmeti, piem., stikla lauskas, var nobloķēt notekūdeņu sūkni un izraisīt savainojumus.

► Uzmanīgi izņemiet svešķermeņus.

1. Atvienojiet ierīci no elektrotīkla.
2. Izņemiet augšējo un apakšējo trauku grozu.
3. Izņemiet sietu sistēmu.
4. Izsmeliet esošo ūdeni.

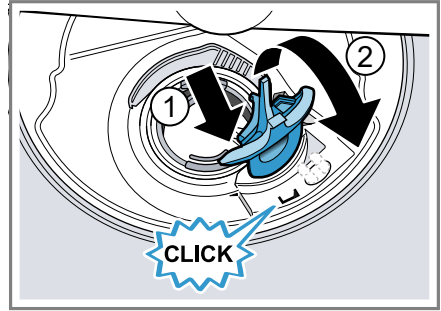
Ja nepieciešams, izmantojiet sūkli.

5. Ar karotes palīdzību izceliet sūkņa vāku un satveriet aiz tiltiņa.



6. Sūkņa vāku paceliet slīpu uz iekšpusi un izņemiet.
- ✓ Tagad ar roku var aizsniegt lāpstiņu ratu.
7. Izņemiet ēdienu atliekas un svešķermeņus lāpstiņu rata zonā.

8. Ielieciet sūkņa vāku ① un spiediet uz leju ②.



- ✓ Sūkņa vāks dzirdami nofiksējas.
9. Iebūvējiet sietu sistēmu.
  10. Ielieciet apakšējo un augšējo trauku grozu.

## Transportēšana, glabāšana un likvidācija

### Iekārtas demontāža

1. Atvienojiet ierīci no elektrotīkla.
2. Aizgrieziet ūdens krānu.
3. Atvienojiet notekūdeņu pieslēgumu.
4. Atvienojiet dzeramā ūdens pieslēgumu.
5. Ja ir, atskrūvējiet mēbeļu detaļu stiprinātājskrūves.
6. Ja ir, demontējiet pamatnes paneli.
7. Uzmanīgi izvelciet iekārtu un velciet līdzi šļūteni.

## Iekārtas nodrošināšana pret salu

Ja iekārta atrodas sala apdraudētā telpa, piemēram, brīvdienu mājā, pilnībā iztukšojiet iekārta.

- ▶ Iztukšojiet iekārta.  
→ "Iekārtas transportēšana",  
*Lappuse 56*

## Iekārtas transportēšana

Lai izvairītos no iekārtas bojājumiem, pirms transportēšanas iztukšojiet iekārta.

**Piezīme:** Iekārta transportējiet tikai vertikāli, lai atlikušais ūdens nevarētu iekļūt mašīnas vadības sistēmā un neizraisītu iekārtas bojājumus.

1. Izņemiet no iekārtas traukus.
2. Nostipriniet vaļīgas detaļas.
3. "Izslēdziet ierīci." → *Lappuse 33*
4. Izvēlieties programmu ar visaugstāko temperatūru.  
→ "Programmas", *Lappuse 18*
5. "Palaidiet programmu."  
→ *Lappuse 33*
6. Lai iztukšotu iekārta, atceliet programmu pēc apm. 4 minūtēm.  
→ "Programmas atcelšana",  
*Lappuse 34*
7. "Izslēdziet ierīci." → *Lappuse 34*
8. Aizveriet ūdens krānu.
9. Lai iztukšotu atlikušo ūdeni no iekārtas, atvienojiet ieplūdes šļūteni un ļaujiet iztecēt ūdenim.

## Nolietotas iekārtas likvidācija

Likvidējot iekārtas atbilstoši vides noteikumiem, vērtīgas izejvielas var izmantot atkārtoti.

### BRĪDINĀJUMS Veselības kaitējuma risks!

Bērni var tikt iesprostoti ierīcē, apdraudot viņu dzīvību.

- ▶ Noliecotām iekārtām izvelciet elektrotīkla pieslēguma vada kontaktdakšu, pēc tam pārgrieziet elektrotīkla pieslēguma vadu un saļaujiet iekārtas durvju slēdzeni, lai iekārtas durvis vairs nevarētu aizvērt.

1. Izvelciet elektrotīkla pieslēguma vada kontaktdakšu.
2. Atdaliet elektrotīkla pieslēguma vadu.
3. Utilizējiet ierīci atbilstoši vides aizsardzības prasībām.

Informāciju par aktuāliem likvidācijas jautājumiem var iegūt pie tirgotāja un jūsu novada vai pilsētas pašpārvaldē.



Šī ierīce ir marķēta atbilstoši Eiropas direktīvai 2012/19/ES par elektriskajām un elektroniskajām ierīcēm (waste electrical and electronic equipment – WEEE).

Direktīva nosaka veidu, kā ES teritorijā jārealizē nolietoto ierīču nodošana un pārstrāde.

---

## Tehniskā servisa dienests

Darbībai nozīmīgas oriģinālās rezerves daļas saskaņā ar attiecīgo ekodizaina regulu varēsiet iegādāties mūsu klientu apkalpošanas centrā



vismaz 10 gadus, sākot ar ierīces tirdzniecības uzsākšanas brīdi Eiropas Ekonomikas zonā.

**Piezīme:** Saskaņā ar ražotāja garantijas noteikumiem tehniskā servisa dienesta izsaukšana ir bez maksas.

Detalizētu informāciju par jūsu valstī spēkā esošo garantijas termiņu un garantijas nosacījumiem varat saņemt klientu apkalpošanas dienestā, tirdzniecības vietā vai mūsu tīmekļa tvietnē.

Sazinoties ar tehniskā servisa dienestu, paziņojiet iekārtas ražojuma numuru (E-Nr.), izgatavošanas numuru (FD) un kārtas numuru (Z-Nr.).

Tuvākā tehniskā servisa dienesta kontaktinformācija ir norādīta pievienotajā dienestu sarakstā vai mūsu internetvietnē.

## **Ražojuma numurs (E-Nr.), izgatavošanas numurs (FD) un kārtas numurs (Z-Nr.)**

Ražojuma numuru (E-Nr.), izgatavošanas numuru (FD) un kārtas numuru (Z-Nr.) skatiet iekārtas datu plāksnītē. Datu plāksnīte atrodas iekārtas durvju iekšpusē.

Lai ātri atrastu iekārtas datus un tehniskā servisa dienesta tālruņa numuru, varat šos datus pierakstīt.

## **AQUA-STOP garantija**

Papildus garantijas prasībām pret pārdevēju, kas izriet no pirkuma līguma, un papildus mūsu ražotāja garantijai mēs veicam nomaiņu, ņemot vērā šādus noteikumus.

- Ja mūsu Aqua-Stop sistēmas bojājumu gadījumā rodas ūdens nodarīti zaudējumi, tad mēs kompensējam privāto patērētāju zaudējumus. Lai nodrošinātu ūdensdrošību, iekārtai jābūt pieslēgtai pie elektrotīkla.

- Šī atbildības garantija ir spēkā uz visu iekārtas darbību.
- Garantija ir spēkā, ja iekārta ar Aqua-Stop sistēmu ir pareizi uzstādīta un pieslēgta pareizi atbilstoši mūsu instrukcijai; tā attiecas arī uz pareizi uzstādītu Aqua-Stop pagarinājumu (oriģinālais piederums). Mūsu garantija neattiecas uz bojātiem pievadiem vai armatūrām līdz Aqua-Stop pieslēgumam pie ūdens krāna.
- Iekārtas ar Aqua-Stop principā nav jāuzrauga to darbības laikā vai pēc tam jānodrošina, aizverot ūdens krānu. Tomēr gadījumos, ja dodaties projām uz ilgāku laiku, piemēram, vairāku nedēļu atvaļinājumā, ūdens krāns jāaizver.

## **Tehniskie dati**

Svars	Maks: 60 kg
Spriegums	220 - 240 V, 50 Hz vai 60 Hz
Kopējā patērējamā jauda	2000 - 2400 W
Drošinātājs	10 - 16 A
Ūdens spiediens	<ul style="list-style-type: none"> <li>■ min. 50 kPa (0,5 bar)</li> <li>■ maks. 1000 kPa (10 bar)</li> </ul>
Ieplūdes daudzums	min. 10 l/min
Ūdens temperatūra	Aukstais ūdens. Siltais ūdens maks.: 60 °C
Ietilpība	13 standarta galda piederumi

## iv Atbilstības deklarācija

Papildu informācija par jūsu modeli ir pieejama internetā

<https://eprel.ec.europa.eu/><sup>1</sup>. Šī internetvietne ir piesaistīta ES produktu oficiālajai datubāzei EPREL. Pēc tam ievērojiet modeļu meklēšanas norādījumus. Modeļa identifikatoru veido rakstzīmes pirms slīpsvītras datu plāksnītē norādītajā ražojuma numurā (E-Nr.). Modeļa identifikatoru varat atrast arī ES energoefektivitātes marķējuma pirmajā rindā.

### Informācija par bezmaksas un Open Source porgrammatūru

Šim ražojumam ir programmatūras komponenti, ko autortiesību īpašnieki ir licencējuši kā bezmaksas vai Open Source programmatūru.

Attiecīgā licences informācija ir saglabāta mājsaimniecības iekārtā. Piekļuve attiecīgajai licences informācijai ir iespējama, arī izmantojot Home Connect lietotni: "Profils -> Juridiskie norādījumi -> Licences informācija".<sup>2</sup> Licences informāciju var lejupielādēt arī zīmola ražojumu internetvietnē. (Ražojumu internetvietnē sameklējiet savas iekārtas modeli un papildu dokumentus.) Alternatīvi attiecīgo informāciju var pieprasīt, rakstot uz [ossrequest@bshg.com](mailto:ossrequest@bshg.com) vai BSH Hausgeräte GmbH, Carl-Wery-Str. 34, D-81739 München.

Pēc pieprasījuma tiek piešķirts avota kods.

Sūtiet pieprasījumu uz [ossrequest@bshg.com](mailto:ossrequest@bshg.com) vai BSH Hausgeräte GmbH, Carl-Wery-Str. 34, D-81739 München.

Temats: „OSSREQUEST“

Jums ir jāsedz jūsu pieprasījuma izskatīšanas izmaksas. Šis piedāvājums ir spēkā trīs gadus no pirkuma datuma vai vismaz periodā, kurā mēs piedāvājam atbalstu un attiecīgās ierīces rezerves daļas.

---

## Atbilstības deklarācija

Ar šo BSH Hausgeräte GmbH apliecinā, ka ierīce ar Home Connect funkcionalitāti atbilst 2014/53/EU pamatprasībām un citiem attiecīgajiem noteikumiem.

Detalizēta RED atbilstības deklarācija ir pieejama internetvietnē [www.bosch-home.com](http://www.bosch-home.com) ierīces produkta lapā pie papildu dokumentiem.




2,4 GHz josla (2400–2483,5 MHz): maks. 100 mW

5 GHz-josla (5150–5350 MHz + 5470–5725 MHz): maks. 100 mW

---

<sup>1</sup> Attiecas tikai uz Eiropas Ekonomikas zonas valstīm

<sup>2</sup> Atkarībā no iekārtas aprīkojuma

	BE	BG	CZ	DK	DE	EE	IE	EL	ES
	FR	HR	IT	CY	LI	LV	LT	LU	HU
	MT	NL	AT	PL	PT	RO	SI	SK	FI
	SE	NO	CH	TR	IS	UK (NI)			

5 GHz WLAN (Wi-Fi): tikai lietošanai telpās.

AL	BA	MD	ME	MK	RS	UK	UA
----	----	----	----	----	----	----	----

5 GHz WLAN (Wi-Fi): tikai lietošanai telpās.



## Thank you for buying a Bosch Home Appliance!

Register your new device on MyBosch now and profit directly from:

- **Expert tips & tricks for your appliance**
- **Warranty extension options**
- **Discounts for accessories & spare-parts**
- **Digital manual and all appliance data at hand**
- **Easy access to Bosch Home Appliances Service**

Free and easy registration – also on mobile phones:

**[www.bosch-home.com/welcome](http://www.bosch-home.com/welcome)**

**BOSCH**  
HOME APPLIANCES  
**SERVICE**

## Looking for help? You'll find it here.

Expert advice for your Bosch home appliances, help with problems or a repair from Bosch experts.

Find out everything about the many ways Bosch can support you:

**[www.bosch-home.com/service](http://www.bosch-home.com/service)**

Contact data of all countries are listed in the attached service directory.

**BSH Hausgeräte GmbH**

Carl-Wery-Straße 34

81739 München, GERMANY

[www.bosch-home.com](http://www.bosch-home.com)

A Bosch Company



**9001546449** (020422) 650 V5

lv