



BOSCH



Register your
new device on
MyBosch now and
get free benefits:
**[bosch-home.com/
welcome](https://bosch-home.com/welcome)**

Nõudepesumasin

SMU6ZCS57S

[et] Kasutusjuhend

Sisukord

Ohutus	4	Hoidikud	24
Üldised juhised.....	4	Extra Clean Zone	24
Sihtotstarbeline kasutamine	4	Nõudekorvide kõrgused.....	25
Kasutajate ringi piiramine.....	4	Enne esimest kasutamist	26
Ohutu paigaldamine.....	4	Esmakordse kasutuselevõtu	
Ohutu kasutamine	6	teostamine	26
Kahjustatud seade.....	8	Pehmendusseade	26
Ohud lastele	8	Veekareduse seadistuste üle-	
Varalise kahju vältimine	10	vaade.....	26
Ohutu paigaldamine	10	Pehmendusseadme seadistami-	
Ohutu kasutamine	10	ne.....	27
Keskkonnakaitse ja säästmine	11	Spetsiaalsool	27
Pakendi käitlemine	11	Pehmendusseadme väljalülitami-	
Energia säästmine.....	11	ne.....	28
Tseoliitkuivatus ②	11	Pehmendusseadme regeneree-	
Veesensor	11	rimine.....	28
Sensorid	12	Loputusseade	29
Paigaldamine ja ühendamine	12	Loputusvahend.....	29
Tarnekomplekt.....	12	Loputusvahendi lisamiskoguse	
Seadme ülesseadmine ja ühen-		seadistamine	29
damine.....	12	Loputusseadme väljalülitamine	30
Heitveeühendus.....	13	Pesuvahendid	30
Joogiveeühendus	13	Sobivad pesuvahendid.....	30
Elektriline ühendamine	13	Mittesobivad pesuvahendid	31
Tutvumine	14	Juhised pesuvahendite kohta	31
Seade	14	Pesuvahendi lisamine	32
Käsitsuselemendid	15	Nõud	32
Programmid	18	Klaaside kahjustused ja nõude	
Teave katseinstituutidele	20	kahjustused	33
Favourite ☆	20	Nõude paigutamine.....	33
Lisafunktsioonid	20	Nõude väljavõtmine.....	34
Varustus	21	Põhimõtteline käsitsemine	34
Ülemine nõudekorv	21	Seadme sisselülitamine.....	34
Alumine nõudekorv	22	Programmi seadistamine	35
Söögiriistade korv.....	22	Lisafunktsiooni seadistamine	35
Söögiriistade sahtel.....	23	Aja eelvaliku seadistamine.....	35
Riiul.....	24	Programmi käivitamine.....	35
		Nupuluku aktiveerimine.....	35

Nupuluku inaktiveerimine	35	Klienditeenindus	58
Programmi katkestamine	35	Tootenumber (E-Nr), tootmisnu-	
Programmi katkestamine	36	mber (FD) ja järjekorranumber	
Seadme väljalülitamine.....	36	(Z-Nr)	59
Põhiseadistused	37	AQUA-STOP garantii	59
Põhiseadistuste ülevaade	37	Tehnilised andmed.....	59
Põhiseadistuste muutmine	39	Teave vaba ja avatud lähtekoo-	
Home Connect	39	diga tarkvara kohta	60
Home Connect kiirstart	39	Vastavusdeklaratsioon	60
Home Connect seadistused.....	40		
Remote Start 	40		
Kaugdiagnostika	40		
Tarkvara värskendamine	40		
Andmekaitse.....	40		
Puhastamine ja hooldamine	41		
Pesukambri puhastamine.....	41		
Puhastusvahendid	41		
Nõuanded seadme hool-			
damiseks	41		
Masina hooldus 	42		
Sõelasüsteem.....	43		
Pihustitorude puhastamine.....	44		
Tõrgete kõrvaldamine	45		
Veakood / veanäit / signaal.....	45		
Pesutulemus.....	47		
Home Connecti probleem.....	53		
Viited näiduväljal.....	53		
Talitlushäired	54		
Mehaaniline kahjustus.....	55		
Müra	56		
Heitveepumba puhastamine	57		
Transportimine, ladustamine ja			
jäätmekäitlus	57		
Seadme demonteerimine	57		
Seadme kaitsmine külma vastu	58		
Seadme transportimine	58		
Kasutatud seadme jäätmekäitlus...	58		



Ohutus

Järgige järgmisi ohutusjuhiseid.

Üldised juhised

- Lugege juhend hoolikalt läbi.
- Hoidke juhend ja tooteinfo alles hilisemaks kasutamiseks või järgmistele omanikele.
- Transpordikahjustuse korral ärge ühendage seadet vooluvõrku.

Sihtotstarbeline kasutamine

Kasutage seadet ainult:

- majapidamishoolduse pesemiseks.
- kodumajapidamises ja kodus keskkonnas suletud ruumides.
- kuni kõrguseni 2500 m merepinnast.

Kasutajate ringi piiramine

Üle 8-aastased lapsed ja piiratud füüsiliste, sensoorsete või mentaalsete võimetega või väheste teadmiste ja/või kogemustega inimesed võivad seadet kasutada tingimusel, et nende üle teostatakse järelevalvet või neile on selgitatud, kuidas seadet ohutult kasutada ning nad mõistavad seadmega seotud ohtusid.

Lapsed ei tohi seadmega mängida.

Lapsed ei tohi seadet puhastada ja hooldada ilma järelevalveta.

Hoidke alla 8-aastased lapsed seadmest ja ühendusjuhtmest eemal.

Ohutu paigaldamine

HOIATUS – Vigastusoht!

Asjatundmatu paigaldamine võib tekitada vigastusi.

- ▶ Järgige seadme paigaldamisel ja ühendamisel instruktsoone kasutusjuhendis ja montaažjuhendis.

⚠ HOIATUS – Elektrilöögi oht!

- Asjatundmatud paigaldused on ohtlikud.
 - ▶ Ühendage seade vooluvõrku ja käitage seda ainult vastavalt andmesildil olevatele andmetele.
 - ▶ Kasutage alati seadme tarnekomplektis sisalduvat võrgujuhet.
 - ▶ Ühendage seade vahelduvvooluvõrku ainult nõuetekohaselt paigaldatud maandusega varustatud pistikupesaga.
 - ▶ Maja elektripaigaldise maandussüsteem peab olema eeskirjadekohaselt paigaldatud.
 - ▶ Ärge mitte kunagi toitke seadet välise lülitusseadise, nt programmikella või kaugjuhtimisseadme kaudu.
 - ▶ Kui seade on paigaldatud, peab võrgujuhtme võrgupistik olema vabalt ligipääsetav või kui vaba juurdepääs ei ole võimalik, tuleb elektripaigaldises vastavalt kehtivatele eeskirjadele paigaldada kõikide pooluste lahusseade.
 - ▶ Jälgige seadme paigaldamisel, et võrgujuhet ei kiiluta kinni ega kahjustata.
- Pealevooluvooliku läbilõikamine või Aquastop-ventiili asetamine vette on ohtlik.
 - ▶ Ärge mitte kunagi asetage plastkorpust vette. Pealevooluvooliku plastkorpuses on elektriline ventiil.
 - ▶ Märge mitte kunagi lõigake pealevooluvoolikut läbi. Pealevooluvoolikus on elektrilised ühendusjuhtmed.

⚠ HOIATUS – Tuleoht!

- Pikendatud võrgujuhtme ja heakskiitmata adapterite kasutamine on ohtlik.
 - ▶ Ärge kasutage pikendusjuhtmeid või harukarpe.
 - ▶ Kasutage ainult tootja poolt kasutada lubatud adaptereid ja võrgujuhtmeid.
 - ▶ Kui võrgujuhe on liiga lühike ja pikem võrgujuhet ei ole saadaval, pöörduge maja elektripaigaldise kohandamiseks elektriettevõtte poole.

- Seadme ja torude/juhtmete vaheline kontakt võib tekitada torude/juhtmete, nt gaasitorude ja elektrijuhtmete defekti. Korrodeerunud gaasitorust väljuv gaas võib süttida. Kahjustatud elektrijuhe võib tekitada lühise.
 - ▶ Veenduge, et seadme ja torude/juhtmete vahel on vähemalt 5 cm ruumi.

HOIATUS – Vigastusoht!

Šarniirid liiguvad seadme ukse avamisel ja sulgemisel ning võivad tekitada õnnetusi.

- ▶ Kui alla paigaldatavad seadmed või integreeritavad seadmed ei asu niši sees ja sellega on külgsein ligipääsetav, tuleb šarniiride piirkond küljelt kinni katta. Katted on saadaval kaubandusvõrgus või meie klienditeeninduses.

HOIATUS – Ümberkukkumisoht!

Ebaõige paigaldus võib põhjustada seadme ümberkukkumist.

- ▶ Paigaldage alla paigaldatavad või integreeritavad seadmed ainult tervikliku tööpinna alla, mis on naaberkappidega jälgalt ühendatud.

Ohutu kasutamine

HOIATUS – Tõsise tervisekahjustuse oht!

Pesuvahendite ja loputusvahendite pakenditel olevate ohutusjuhiste ja kasutusjuhiste eiramine võib põhjustada raskeid tervisekahjustusi.

- ▶ Järgige pesu- ja loputusvahendite pakenditel olevaid ohutusjuhiseid ja kasutusjuhiseid.

HOIATUS – Plahvatusoht!

- Seadme pesuruumis olev lahusti võib tekitada plahvatusi.
 - ▶ Ärge mitte kunagi lisage seadme pesuruumi lahusteid.

- Tugevalt sööbivad leeliselised või tugevalt happelised pesuvahendid võivad koos alumiiniumesemetega pesuruumis tekitada plahvatusi.
 - ▶ Ärge mitte kunagi kasutage tugevalt sööbivaid leeliselisi või tugevalt happelisi pesuvahendeid, eelkõige töenduslikke või tööstuslikke, koos alumiiniumesemetega (nt õhupuhastite rasvafiltrite või alumiiniumpottidega), nt masina hoolduseks.

⚠ HOIATUS – Vigastusoht!

- Avatud seadme uks võib tekitada vigastusi.
 - ▶ Õnnetuste vältimiseks, nt komistamise tõttu, avage seadme uks ainult nõude sissepanemiseks ja väljavõtmiseks.
 - ▶ Ärge istude ega seiske avatud seadme uksele.
- Noad ja teravate servadega esemed võivad põhjustada vigastusi.
 - ▶ Paigutage noad ja teised teravaotsalised esemed terava otsaga söögiriistade korvi allapoole või pange need noahoidikusse või söögiriistade sahtlisse.

⚠ HOIATUS – Põletuste oht!

Kuum vesi võib pritsida programmi ajal seadme ukse avamisel seadmest välja.

- ▶ Programmi töötamise ajal avage seadme ust ettevaatlikult.

⚠ HOIATUS – Elektrilöögi oht!

- Sissetungiv niiskus võib tekitada elektrilöögi.
 - ▶ Kasutage seadet ainult kinnistes ruumides.
 - ▶ Ärge jätke seadet väga kuumade ega niiskesse keskkonda.
 - ▶ Ärge kasutage seadme puhastamiseks aurpuhasteid või survepesureid.
- Võrgujuhtme kahjustatud isolatsioon on ohtlik.
 - ▶ Ärge laske võrgujuhtmel seadme kuumade osade või soojusallikatega kokku puutuda.
 - ▶ Ärge mitte kunagi laske võrgujuhtmel kokku puutuda teravate otste või servadega.
 - ▶ Ärge murdke võrgujuhet kokku, ärge muljuge ega modifitseerige seda.

⚠ HOIATUS – Põletusoht!

Tseoliidi väljapuhkeava läheb kuumaks ja võib tekitada põletusi.

- ▶ Ärge mitte kunagi puudutage tseoliidimahuti väljapuhkeava.

Kahjustatud seade

⚠ HOIATUS – Elektrilöögi oht!

- Kahjustatud seade või kahjustatud võrgujuhe on ohtlikud.
 - ▶ Ärge mitte kunagi käituge kahjustatud seadet.
 - ▶ Ärge mitte kunagi käituge pragunenud või murdunud pinnaga seadet.
 - ▶ Ärge mitte kunagi tõmmake seadme vooluvõrgust eraldamiseks võrgujuhtmest. Tõmmake alati võrgujuhtme võrgupistikust.
 - ▶ Kui seade või võrgupistik on kahjustatud, tõmmake kohe võrgujuhtme võrgupistik välja või lülitage elektrikilbis kaitse välja ja sulgege veekraan.
 - ▶ "Võtke ühendust hooldekeskusega." → *Lk 58*
- Asjatundmatult tehtud remondid on ohtlikud.
 - ▶ Seadet tohivad remontida ainult selleks koolitatud spetsialistid.
 - ▶ Seadme remontimiseks tohib kasutada ainult originaalvaruosi.
 - ▶ Kui seadme võrgujuhe saab kahjustada, tuleb see asendada erilise ühendusjuhtmega, mis on saadaval müügi-esinduses või klienditeeninduses.

Ohud lastele

⚠ HOIATUS – Lämmumisoht!

- Lapsed võivad pakkematerjalid üle pea tõmmata või end sinna sisse kerida ja lämbuda.
 - ▶ Hoidke pakkematerjalid lastest eemal.
 - ▶ Ärge laske lastel pakkematerjaliga mängida.
- Lapsed võivad väikesi osi sisse hingata või alla neelata ning seetõttu lämbuda.
 - ▶ Hoidke väikesed osad lastest eemal.

- ▶ Ärge laske lastel väikeste osadega mängida.
- Lapsed võivad end seadmesse sulgeda ja lämbuda.
 - ▶ Kui see on olemas, kasutage lapselukku.
 - ▶ Ärge laske lastel mitte kunagi seadmega mängida või seda käsitseda.

⚠ HOIATUS – Tervisekahjustuse oht!

Lapsed võivad end seadmesse lukustada ja sattuda eluohtlikku olukorda.

- ▶ Kasutusest kõrvaldatud seadmetel tõmmake võrgujuhtme võrgupistik välja, lõigake võrguühenduskaabel läbi ja purustage seadme ukسلukk sedavõrd, et seadme uks enam ei sulguks.

⚠ HOIATUS – Muljumisoht!

Lapsed võivad kõrgele paigaldatud seadmete korral saada seadme ukse ja selle all olevate kapiuste vahel muljuda.

- ▶ Jälgige seadme ukse avamisel ja sulgemisel lapsi.

⚠ HOIATUS – Keemiliste põletuste oht!

Loputusvahendid ja pesuvahendid võivad põhjustada suu, kõri ja silmade söövitusi.

- ▶ Hoidke lapsed loputusvahenditest ja pesuvahenditest eemal.
- ▶ Hoidke lapsed avatud seadmest eemal. Pesuruumis olev vesi ei ole joogivesi. Selles võib olla veel pesu- ja loputusvahendite jääke.

⚠ HOIATUS – Vigastusoht!

Lapsed võivad oma väikeste sõrmedega tabletikausi külge kinni jääda ja end vigastada.

- ▶ Hoidke lapsed avatud seadmest eemal.

Varalise kahju vältimine

Ohutu paigaldamine

TÄHELEPANU!

- Seadme asjatundmatu paigaldamine võib tekitada kahjustusi.
 - ▶ Kui nõudepesumasin paigaldatakse mõne kodumasina alla või peale, tuleb kindlasti järgida nõudeid koos nõudepesumasinaga paigaldamise kohta mõlema kodumasina montaažjuhendis.
 - ▶ Kui sellekohast teavet ei ole antud või montaažjuhendis puuduvad vastavad juhised, tuleb seda nende kodumasinate tootjalt küsida, tagamaks, et nõudepesumasinat võib paigaldada teiste kodumasinate alla või peale.
 - ▶ Kui tootjapoolne teave puudub, ei tohi nõudepesumasinat nende kodumasinate peale või alla paigaldada.
 - ▶ Kõigi kodumasinate ohutu käitamise tagamiseks järgige edasi nõudepesumasina montaažjuhendit.
 - ▶ Ärge paigaldage nõudepesumasinat pliidiplaadi alla.
 - ▶ Ärge paigaldage nõudepesumasinat soojusallikate, nt küttekehade, soojussalvestite, ahjude või muude soojust tekitavate seadmete lähedale.
- Seadme ja veetorude vaheline kontakt võib tekitada veetoru korrosiooni ja veetoru võib muutuda ebatihedaks.
 - ▶ Veenduge, et seadme ja veetoru vahel on vähemalt 5 cm ruumi. See ei puuduta tarnekomplekti kuuluvaid joogiveeliitmiku ja heitveeliitmiku torusid.

- Muudetud või kahjustatud veevoolikud võivad tekitada varalist kahju ja kahjustada seadet.
 - ▶ Ärge murdke veevoolikuid kokku, ärge muljuge, muutke ega lõigake neid.
 - ▶ Kasutage ainult tarnekomplektis olevaid veevoolikuid või sama tootja asendusvoolikuid.
 - ▶ Ärge taaskasutage kasutatud veevoolikuid.
- Liiga madal või liiga kõrge veesurve võivad piirata seadme talitlust.
 - ▶ Veenduge, et veesurve veearustuses oleks minimaalselt 50 kPa (0,5 bar) ja maksimaalselt 1000 kPa (10 bar).
 - ▶ Kui veesurve ületab esitatud suurima väärtuse, tuleb joogiveeühenduse ja seadme voolikukomplekti vahele paigaldada rõhureduktor.

Ohutu kasutamine

TÄHELEPANU!

- Väljuv veeaur võib kahjustada mööblit.
 - ▶ Laske seadmel pärast programmi lõppu enne seadme ukse veidi jahtuda.
- Nõudepesumasina spetsiaalsool võib pesukambrit korrosiooni tõttu kahjustada.
 - ▶ Et ülejooksunud spetsiaalsool loputataks pesukambrist välja, lisage spetsiaalsoola selle varumahutisse vahetult enne programmi käivitamist.
- Pesuvahend võib veepehmenus- seadet kahjustada.
 - ▶ Lisage veepehmenus- seadme varumahutisse ainult nõudepesumasinate spetsiaalsoola.
- Ebasobivad pesuvahendid võivad seadet kahjustada.
 - ▶ Ärge kasutage aurpuhastit.

- ▶ Selleks, et seadme pinda mitte kriimustada, ärge kasutage kare- da pinnaga käsnu ning abrasiiv- seid pesuvahendeid.
- ▶ Korrosiooni vältimiseks ärge kasutage roostevabast terasest esipaneeliga nõudepesumasi- natel käsnu või peske need en- ne esimest kasutamist mitu korda põhjalikult puhtaks.

Keskonnakaitse ja säästmine

Pakendi käitlemine

Pakkematerjalid on keskkonnaohutud ja taaskasutatavad.

- ▶ Käideldge erinevaid komponente liikide järgi sorteeritult.

Energia säästmine

Kui järgite neid juhiseid, tarbib teie seade vähem voolu ja vett.

Kasutage programmi Eco 50°.

- + Programm Eco 50° on energiasäästlik ja keskkonnasääst- lik.
→ "Programmide", Lk 18

Muutke sensori seadistus väärtusele Standard.

- + Tarbimisväärtused vähenevad.
→ "Sensorid", Lk 12

Tseoliitkuivatus aitab automaatselt energiat säästa.

- + → "Tseoliitkuivatus ☉", Lk 11

Tseoliitkuivatus ☉

Seade on varustatud tseoliidimahuti- ga. Tseoliitkuivatusega saab säästa energiat.

Tseoliit on mineraal, mis suudab talle- tada ja taas loovutada niiskust ning soojusenergiat.

Pesuperatsioon on kasutatav soo- jusenergiat pesuvee soojendamiseks ja mineraali kuivatamiseks.

Kuivatusfaasi ajal talletatakse niiskus pesuruumist mineraali ja vabaneb soojusenergia. See soojusenergia pu- hutakse pesuruumi kuiva õhuga. See- läbi on võimalik kiire ja parem kuiva- tamine.

Tseoliitkuivatus on sellega energiasäästlik.

Nõuanne: Et tseoliitkuivatuse talitus- võimet mitte piirata, ärge asetage nõude osi otse tseoliidimahuti sisse- tõmbeava ja väljapuhkeava ette.

Ärge asetage temperatuuritundlike nõude osi otse tseoliidimahuti välja- puhkeava ette.

→ "Seade", Lk 14

Veesensor

Veesensor on optiline mõtteseade (fotoandur), millega mõõdetakse pe- suvee sogsust. Veesensoriga saab säästa vett.

Veesensori kasutamine sõltub prog- rammist. Kui määrdumine on tugev, pumbatakse pesuvesi välja ja asendatakse puhta veega. Kui mää- rdumine on väiksem, võetakse pesu- vesi järgmisse pesutsükklisse üle ja veekulu saab 3-6 liitri võrra vähendada. Automaatprogrammides kohandatakse vastavalt määrdumis- astmele lisaks ka temperatuuri ja töö- aega.

Sensorid

Sensortechnika kohandab automaatprogrammides programmi käiku ja programmi tugevust olenevalt määrdumise astmest ja liigist.

Sensortechnikal on erinevad tundlikuse astmed, mida saate põhiseadistustes muuta.

Sensori aste	Kirjeldus
SE:00	Optimaalne seadistus erinevatele nõudele ja suurtele mustusekogustele. Energiasäästlik ja vee-säästlik.
SE:01	Kohandab programmi tugevust, et eemaldada toidujäägid tõhusalt ka vähe määrdunud nõudelt. Energiakulu ja veekulu kohandatakse vastavalt sellele.
SE:02	Kohandab programmi tugevust raskendatud kasutustingimustele, nt tugevalt kinnikuivanud toidujääkide korral. Soovitatav seadistus ökoloogiliste ja mahedate väikeste toimeainekogustega vahendite korral. Energiakulu ja veekulu kohandatakse vastavalt sellele.

Paigaldamine ja ühendamine

Ühendage seade nõuetekohaseks käitamiseks nõuetekohaselt elektri ja veega. Järgige nõutud kriteeriume ja paigaldusjuhendit.

Tarnekomplekt

Kontrollige pärast lahtipakkimist kõiki osi transpordikahjustuste ja tarne kompleksuse suhtes.

Puuduste korral võtke ühendust müügiesindajaga, kelle käest te seadme ostsite või meie klienditeenindusega.

Märkus: Seadme laitmatut talitlust on tehases kontrollitud. Sealjuures võivad olla seadmele jäänud veeplekid. Veeplekid kaovad pärast esimest pesutsükli.

Tarnekomplekti koostis:

- Nõudepesumasin
- Kasutusjuhend
- Paigaldusjuhend
- Täiendavad infodokumendid
- Montaažimaterjal
- Aurukaitseplekk
- Soola lisamise lehter
- Võrgukaabel
- Lühijuhend

Seadme ülesseadmine ja ühendamine

Oma alla paigaldatava või integreeritava seadme võite paigaldada köögmoodulisse puitseinte ja plastikseinte vahele. Kui te paigaldate oma seadme hiljem eraldiseisva seadmena, peate kindlustama oma seadme ümberkukkumise vastu, nt poldidega seinakülge või paigaldamisega tervikliku tööpinna alla, mis on naaberkaapidega jäigalt ühendatud.

1. "Järgige ohutusjuhiseid." → Lk 4

2. "Järgige elektriühenduse juhiseid."
→ Lk 13
3. Kontrollige tarnekomplekti ja seadme olekut.
4. Vajalikud paigaldusmõõdud võtke montaažijuhendist.
5. Seadke seade reguleeritavate jalgade abil horisontaalsesse asendisse.
Kontrollige kindlat asendit.
6. "Paigaldage heitveeühendus."
→ Lk 13
7. "Paigaldage joogiveeühendus."
→ Lk 13
8. Ühendage seade vooluvõrku.

Heitveeühendus

Ühendage oma seade heitveeühendusega, et pesutsükliga määratud vesi saaks ära voolata.

Heitveeühenduse paigaldamine

1. Vajalikud sammud võtke tarnitud montaažijuhendist.
2. Ühendage heitveevoolik kaasasolevate detailide abil sifooni äravooluotsikuga.
3. Jälgige, et vee äravooluvoolik ei oleks murdunud, muljutud ega keerdus.
4. Jälgige, et sulgurkork ei takistaks heitvee äravoolu.

Joogiveeühendus

Ühendage oma seade joogiveeühendusega.

Joogiveeühenduse paigaldamine

Märkus

- Seadme vahetamisel peate kasutama uut vee pealevooluvoolikut.
1. Vajalikud sammud võtke tarnitud montaažijuhendist.

2. Ühendage seade kaasasolevate osade abil joogiveeühendusega.
Järgige "Tehnilisi andmeid"
→ Lk 59.
3. Jälgige, et joogivee ühendusel ei oleks murdekohti, see ei oleks kokku surutud ega keerdus.

Elektriline ühendamine

Seadme elektriline ühendamine

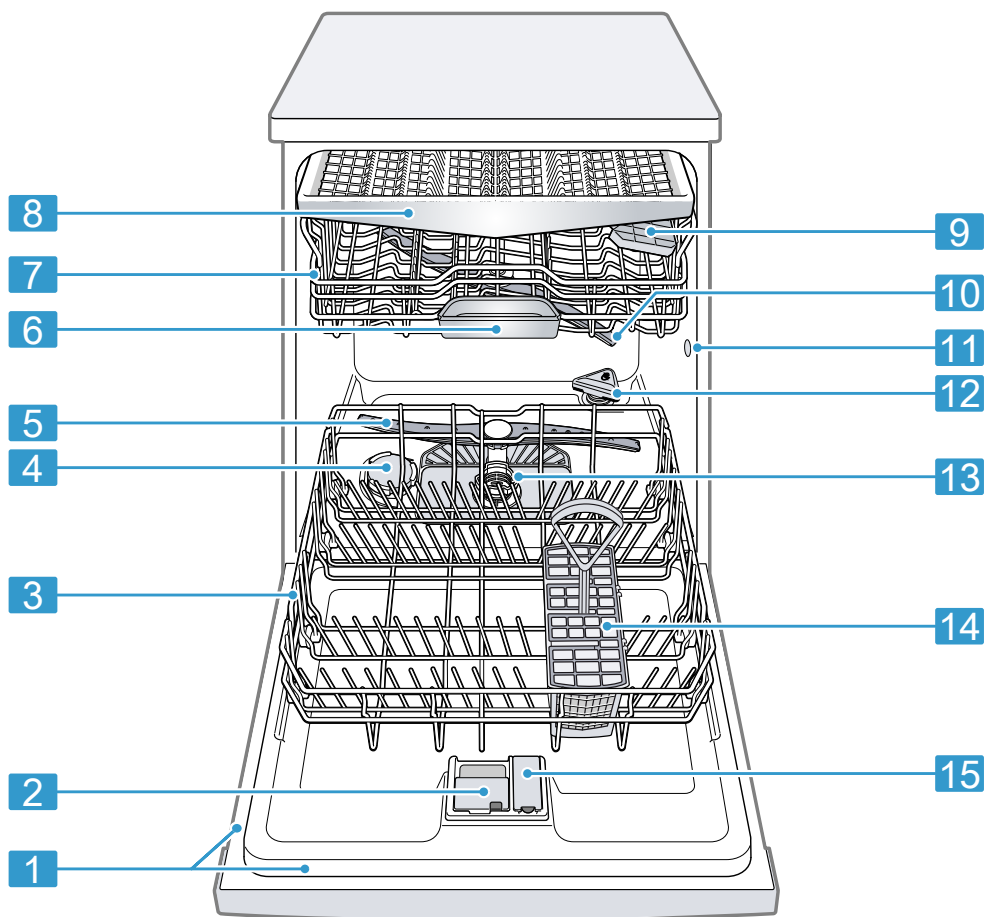
Märkused

- Jälgige "Ohutusjuhised" → Lk 4.
 - Ühendage seade ainult vahelduvpingega vahemikus 220 - 240 V ja 50 Hz või 60 Hz.
 - Arvestage, et veekaitsesüsteem töötab ainult vooluvarustuse olemasolul.
1. Ühendage seadme toitejuhe võrguühenduse külge.
 2. Ühendage seadme võrgupistik seadme lähedal asuvasse pistikupessa.
Seadme ühendusandmed on toodud andmesildil.
 3. Kontrollige võrgupistiku tugevat kinnitust.

Tutvumine

Seade

Siit leiate oma seadme komponentide ülevaate.



1 Tüübisilt

Tüübisilt ja "E-number ja FD-number" → Lk 59.
Neid andmed vajate "klienditeeninduse" → Lk 58
jaoks.

¹ Olenevalt seadme varustusest

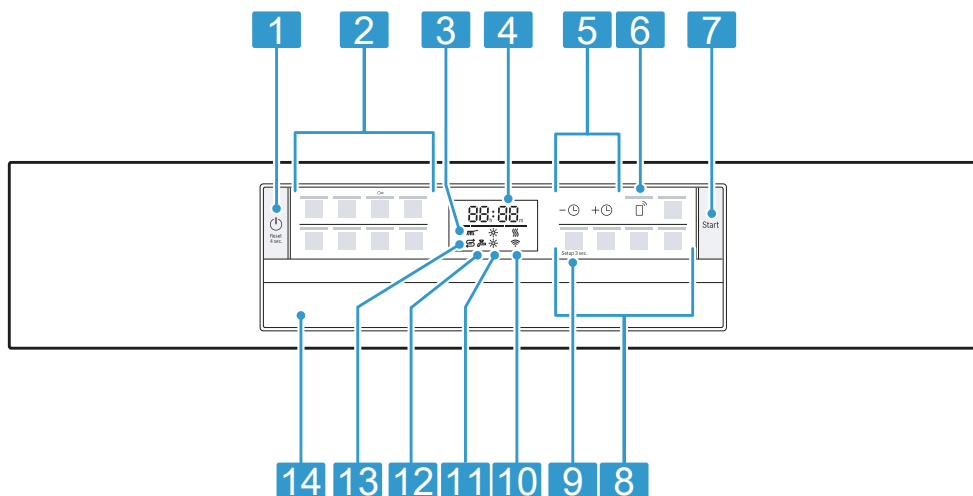
2	Pesuvahendi kamber	Pesuvahendi kambrisse lisate "pesuvahendit" → Lk 30.
3	Alumine nõudekorv	"Alumine nõudekorv" → Lk 22
4	Spetsiaalsoola varumahuti	Spetsiaalsoola varumahutisse lisate spetsiaalsoola. → "Pehmendusseade", Lk 26
5	Alumine pihustitoru	Alumine pihustitoru puhastab nõusid alumises nõudekorvis. Kui nõusid ei puhastata optimaalselt, puhastage pihustitorud. → "Pihustitorude puhastamine", Lk 44
6	Tabletikauss	Tabletid kukuvad pesutsükli ajal automaatselt pesuvahendi kambrist tabletikaussi, kus need saavad optimaalselt lahustuda.
7	Ülemine nõudekorv	"Ülemine nõudekorv" → Lk 21
8	Söögiriistade sahtel	"Söögiriistade sahtel" → Lk 23
9	Riiul ¹	"Riiul" → Lk 24
10	Ülemine pihustitoru	Ülemine pihustitoru puhastab nõusid ülemises nõudekorvis. Kui nõusid ei puhastata optimaalselt, puhastage pihustitorud. → "Pihustitorude puhastamine", Lk 44
11	Tseoliidimahuti sissetõmbeava	Sissetõmbeava vajatakse "tseoliitkuivatuseks" → Lk 11.
12	Tseoliidimahuti väljapuhkeava	Väljapuhkeava vajatakse "tseoliitkuivatuseks" → Lk 11.
13	Sõelasüsteem	"Sõelasüsteem" → Lk 43
14	Söögiriistade korv	"Söögiriistade korv" → Lk 22
15	Loputusvahendi varumahuti	Loputusvahendi varumahutisse lisate loputusvahendit. → "Loputusseade", Lk 29




¹ Olenevalt seadme varustusest

Käsitsuselemendid

Juhtpaneeli abil saate seadistada kõiki seadme funktsioone ning saada teavet seadme käitusoleku kohta.

Mõnede klahvidega saate teostada erinevaid funktsioone.



1	SEES-/VÄLJAS-nupp  ja lähtetusnupp Reset 4 sec.	"Seadme sisselülitamine" → Lk 34 "Seadme väljalülitamine" → Lk 36 "Programmi katkestamine" → Lk 36
2	Programminupud	"Programmide" → Lk 18
3	Programmi kulgemise näit	Programminäidik näitab, millises programmi-faasis seade asub, nt pesemine, loputamine või kuivatamine.
4	Ekraan	Ekraan näitab teile teavet programmi käigu, järelejäänud tööaja või põhiseadistuste kohta. Ekraani ja seadistusnuppude abil saate põhiseadistusi muuta. → "Põhiseadistuste muutmine", Lk 39
5	Aja eelvalik ja seadistusnupud	"Aja eelvaliku seadistamine" → Lk 35 "Põhiseadistuste muutmine" → Lk 39
6	Remote Start 	→ "Remote Start  ", Lk 40
7	Käivitusnupp Start	"Programmi käivitamine" → Lk 35
8	Programminupud ja lisafunktsioonid	Programmide → "Programmide", Lk 18 Lisafunktsioonid → "Lisafunktsioonid", Lk 20
9	Nupp Setup 3 sec.	Kui te vajutate Setup 3 sec. umbes 3 sekundit, avate põhiseadistused. → "Põhiseadistuste muutmine", Lk 39
10	Näit WLAN	"Home Connect" → Lk 39

¹ Olenevalt seadme varustusest

11	Loputusvahendi taseme indikaator	Loputusseade → "Loputusvahendi lisamine", Lk 29
12	Vee pealevoolu näit	Vee pealevoolu näit
13	Spetsiaalsoola lisamisnäidik	Pehmendusseade → "Spetsiaalsoola lisamine", Lk 27
14	Uksekäepide ¹	Avage seadme uks.


¹ Olenevalt seadme varustusest







Programmid

Siit leiate seadistatavate programmide ülevaate. Olenevalt seadme konfiguratsioonist on kasutatavad erinevad programmid, mille leiate oma seadme juhtpaneelilt.

Olenevalt valitud programmist võib tööaeg varieeruda. Tööaeg sõltub vee temperatuurist, nõude hulgast, määrdumisastmest ja valitud lisa-

funktsioonist. Väljalülitatud loputus-seadme või loputusvahendi puudumise korral tööaeg muutub. Tarbimisväärtused leiate lühijuhendist. Tarbimisväärtused lähtuvad tavatingimustest ja vee kareduse väärtusest 13 - 16°°dH. Erinevad mõjutegurid, nt vee temperatuur või veesurve, võivad tekitada kõrvalekaldeid.

Programm	Kasutamine	Programmi kulg	Lisafunktsioonid
 Intensiivne 70°	Nõud: <ul style="list-style-type: none"> ■ Pottide, pannide, mitetundlike sööginõude ja söögiriistade pesemine. Määrdumisaste: <ul style="list-style-type: none"> ■ Kõvasti külgejäanud, pruuniks põlenud, külgekuivanud tärklisist või valku sisaldavate toidujääkide eemaldamine. 	Intensiivne: <ul style="list-style-type: none"> ■ Eelpesu ■ Pesu 70 °C ■ Vahepesu ■ Loputus 50 °C ■ Kuivatamine 	Kõik → "Lisafunktsioonid", Lk 20
Auto Auto 45°-65°	Nõud: <ul style="list-style-type: none"> ■ Mitmesuguste sööginõude ja söögiriistade pesemine. Määrdumisaste: <ul style="list-style-type: none"> ■ Kergelt külgekuivanud majapidamises esinevate toidujääkide eemaldamine. 	Anduriga optimeeritud: <ul style="list-style-type: none"> ■ Optimeeritakse olenevalt pesuvee määrdumisest sensortehnika abil. 	Kõik → "Lisafunktsioonid", Lk 20
Eco Eco 50°	Nõud: <ul style="list-style-type: none"> ■ Mitmesuguste sööginõude ja söögiriistade pesemine. Määrdumisaste: <ul style="list-style-type: none"> ■ Kergelt külgekuivanud majapidamises esinevate toidujääkide eemaldamine. 	Säästlikuim programm: <ul style="list-style-type: none"> ■ Eelpesu ■ Pesu 50 °C ■ Vahepesu ■ Loputus 35 °C ■ Kuivatus 	Kõik → "Lisafunktsioonid", Lk 20

Programm	Kasutamine	Programmi kulg	Lisafunktsioonid
 Vaikne 50°	Nõud: ■ Mitmesuguste söögi- nõude ja söögiriistade pesemine. Määrumisaste: ■ Kergelt külgekuivanud majapidamises esinevate toidujääkide eemaldami- ne.	Müra järgi optimeeritud: ■ Eelpesu ■ Pesu 50 °C ■ Vahepesu ■ Loputus 35 °C ■ Kuivatamine	Kõik → "Lisafunkt- sioonid", Lk 20
 Klaas 40°	Nõud: ■ Tundlike nõude, söögi- riistade, temperatuuritundlike plastide, klaaside ja jalaga klaaside pesemine jalgadega klaaside korvis. Määrumisaste: ■ Vähesel määral külge- kuivanud, värskete toidu- jääkide eemaldamine.	Eriti säästev: ■ Eelpesu ■ Pesu 40 °C ■ Vahepesu ■ Loputus 50 °C ■ Kuivatamine	Ekstrakuivatuse Intensiivsoon SpeedPerfect+ → "Lisafunkt- sioonid", Lk 20
 Express 60°	Nõud: ■ Mitmesuguste söögi- nõude ja söögiriistade pesemine. Määrumisaste: ■ Kergelt külgekuivanud majapidamises esinevate toidujääkide eemaldami- ne.	Aja järgi optimeeritud: ■ Pesu 60 °C ■ Vahepesu ■ Loputus 50 °C ■ Kuivatamine	Kõik → "Lisafunkt- sioonid", Lk 20
 Express 45°	Nõud: ■ Tundlike nõude, söögi- riistade, temperatuuritundlike plastide ja klaaside pesemine. Määrumisaste: ■ Vähesel määral külge- kuivanud, värskete toidu- jääkide eemaldamine.	Aja järgi optimeeritud: ■ Pesu 45 °C ■ Vahepesu ■ Loputus 50 °C	Ekstrakuivatuse → "Lisafunkt- sioonid", Lk 20
 Masina hooldus	Kasutage ainult tühjenatud seadme korral.	Masina hooldus 70 °C	Puudub
 Favourite	-	-	-

Märkus: Võrdluses pikem tööaeg Eco 50° programmis tuleneb pikematest leotusaegadest ja kuivatusaegadest. See võimaldab saavutada optimaalseid kuluväärtusi.

Teave katseinstituutidele

Katseinstituudid saavad andmeid võrdluskatseteks, näiteks EN60436 järgi.

Need sisaldavad tingimusi katsete läbiviimiseks, mitte tulemusi ega tarbimisväärtusi.

Päring e-postiga aadressile: dishwasher@test-appliances.com

Vaja on tootenumbrit (E-Nr.) ja tootmisnumbrit (FD), mis asuvad seadme andmesildil.

Favourite ☆

Te saate klahvile ☆ salvestada programmi ja lisafunktsiooni kombinatsiooni.

Salvestage programm Home Connecti rakenduse kaudu või seadmel.

Tehases on sellele klahvile salvestatud programm Eelpesu. Eelpesu sobib kõikidele nõude liikidele. Nõud vahepuhastatakse külma loputusega.

Allalaaditud programmidel ja tarneolekus kuvatakse rakenduses programmi nimi. Ekraan näitab vaheldumisi "AP:P" ja järelejäänud tööaega.

Nõuanne: Home Connecti rakenduse abil saate täiendavaid programme alla laadida ja klahvile ☆ salvestada.¹

Salvestage Favourite ☆ seadmel.

1. Vajutage ☰.
2. Vajutage sobivat programminuppu.
→ "Programmide", Lk 18

3. Vajutage sobiva lisafunktsiooni nuppu.

→ "Lisafunktsioonid", Lk 20

4. Vajutage 3 sekundit ☆.

- ✓ Valitud programm ja lisafunktsioon vilguvad.
- ✓ ☆ vilgub.
- ✓ Programm ja lisafunktsioon on salvestatud.

Nõuanne: Programmi lähtestamiseks kasutage Home Connecti rakendust või lähtestage oma seade tehaseseadistusele.

→ "Põhiseadistuste ülevaade", Lk 37

Lisafunktsioonid

Siit leiate oma seadme seadistatavate lisafunktsioonide ülevaate. Olenevalt seadme konfiguratsioonist on kasutatavad erinevad lisafunktsioonid, mille leiate oma seadme juhtpaneelilt.

Lisafunktsioon	Kasutamine
Speed + Perfect ⁺	■ Tööaega lühendatakse olenevalt pesuprogrammist 15% kuni 75% võrra.
SpeedPerfect+	■ Lisafunktsiooni saab enne programmi käivitamist ja igal ajal programmi ajal aktiveerida.
	■ Veekulu ja energiakulu suurenevad.

¹ Olenevalt seadme varustusest

Lisafunktsioon	Kasutamine
----------------	------------



Intensiivsoon

- Lülitage tugevalt ja nõrgalt määratud nõude segamini laadimise korral sisse, nt laadige tugevamini määratud potid ja pannid alumisse korvi ja tavapäraselt määratud nõud ülemisse korvi.
- Pihustussurvet alustades korvis suurendatakse ja maksimaalset programmi temperatuuri hoitakse kauem. Sellega suureneb tööaeg ja energiakulu kasvab.



Ekstrakuivatuse

- Parema kuivatustulemuse saavutamiseks suurendatakse loputus-temperatuuri ja pikendatakse kuivatusfaasi.
- Eriti sobiv plastist osade kuivatamiseks.
- Energiakulu on veidi suurenenud ja tööaeg pikeneb.

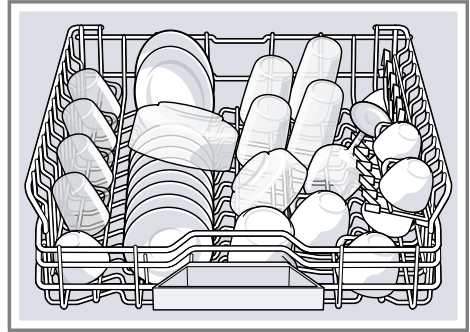
Varustus

Siin saate ülevaate oma seadme võimalikust varustusest ja nende kasutamisest.

Varustus sõltub teie seadme variandist.

Ülemine nõudekorv

Pange tassid, klaasid ja väikesed nõud ülemisse nõudekorvi.

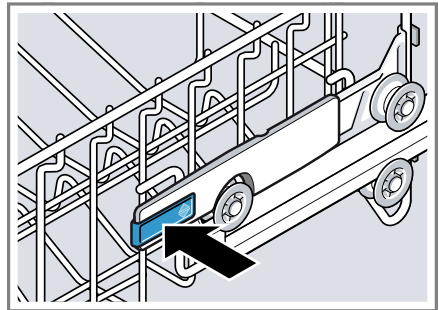


Ruumi saamiseks suurematele nõudele saate ülemise nõudekorvi kõrgust reguleerida.

Ülemise nõudekorvi seadistamine külgmiste hoobadega

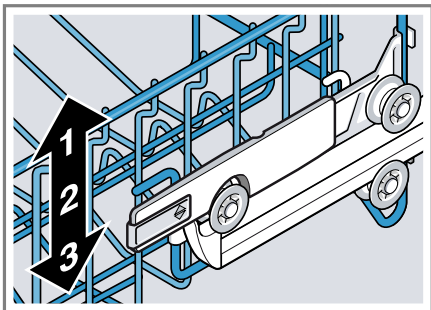
Suuremate nõude nõudekorvides pesemiseks seadistage ülemise nõudekorvi sisselükkekõrgust.

1. Tõmmake ülemine nõudekorv välja.
2. Nõudekorvi järsu allakukkumise vältimiseks hoidke nõudekorvi küljelt selle ülemisest servast kinni.
3. Vajutage nõudekorvi välisküljel vasakul ja paremal asuvaid hoobasid sissepoole.



et Varustus

4. Langetage või tõstke nõudekorv ühtlaselt sobivale astmele.

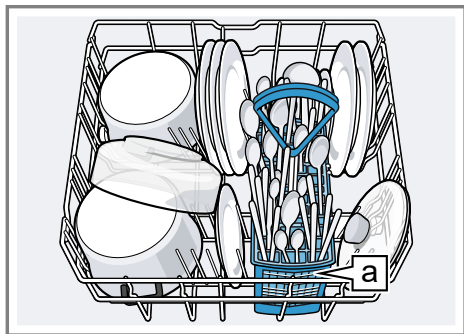


Veenduge, et nõudekorv on mõlemal küljel samal kõrgusel.

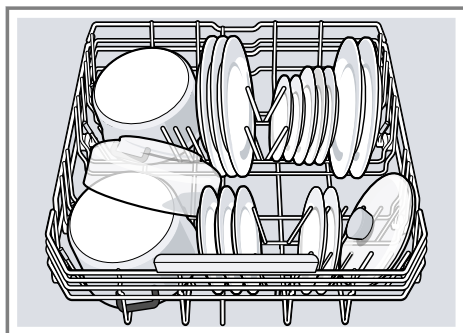
5. Laske hoovad lahti.
- ✓ Nõudekorv fikseerub.
6. Lükake nõudekorv sisse.

Alumine nõudekorv

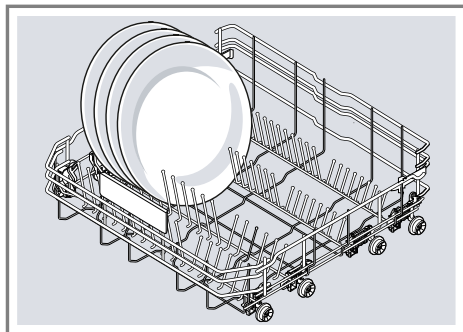
Paigutage potid ja taldrikud alumisse nõudekorvi.



Söögiriistade korv [a]¹

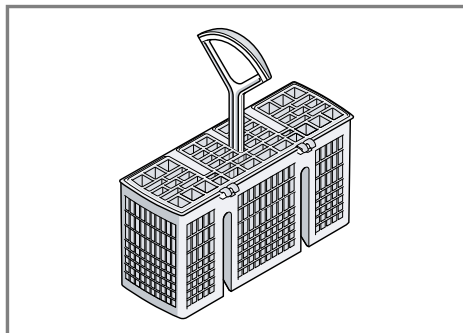


Suuri taldrikuid läbimõõduga kuni 31 cm saate paigutada nagu joonisel näidatud alumisse nõudekorvi.



Söögiriistade korv

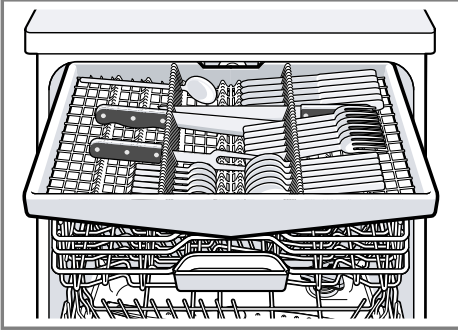
Pange söögiriistad söögiriistade korvi alati läbisegi ja terava küljega allapoole.



¹ Olenevalt seadme varustusest

Söögiriistade sahtel

Paigutage söögiriistad söögiriistade sahtlisse.

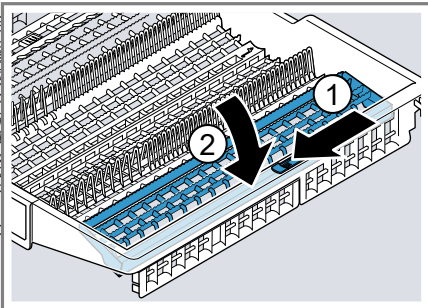


Pange söögiriistad sisse terava lõika-va ja küljega allapoole. Et saada rohkem ruumi kõrgematele ja laiematele söögiriistadele, saate söögiriistade sahtli ümber ehitada.

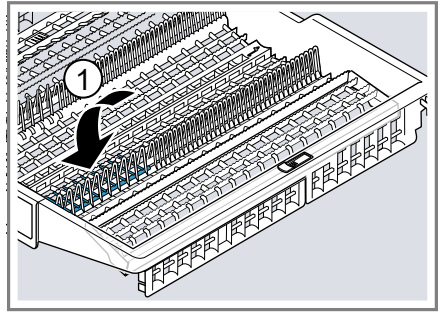
Söögiriistade sahtli ümberehitamine

Et saada kõrgematele ja laiematele söögiriistadele rohkem ruumi, saate külgmised restid alla pöörata ja ees- mised hoidikuread ümber pöörata.

1. Külgmise resti allapööramiseks suruge hooba ettepoole ① ja pöörake külgmise rest alla ②.

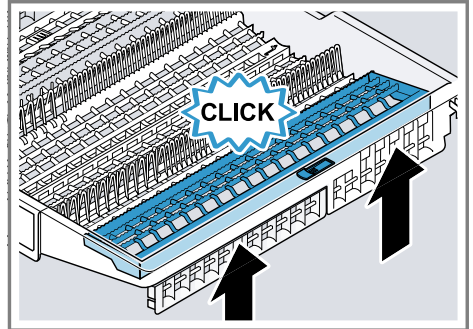


2. Eesmiste hoidikuridade ümberpööramiseks suruge hooba ettepoole ja pöörake pööratavad hoidikud ümber ①.



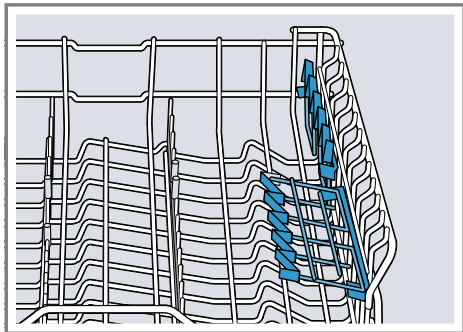
Nõuanne

Kui te soovite vial söögiriistade sahtli originaalasendisse, pöörake külgmist resti ülespoole, kuni see kuuldavalt fikseerub.



Riiul

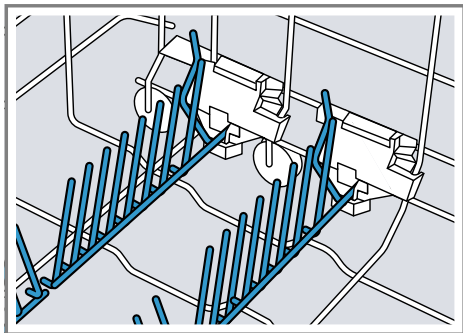
Kasutage riiulit ja selle all olevat ruumi, et paigutada väikesi tasse ja klaase või suuremaid söögiriistu, nagu nt kulbid või serveerimisriistad.



Kui te riiulit ei vaja, saate selle pöörata ülespoole.

Hoidikud

Kasutage pööratavaid hoidikuid, et nõud ohutult sisse sorteerida, nt taldrikud.

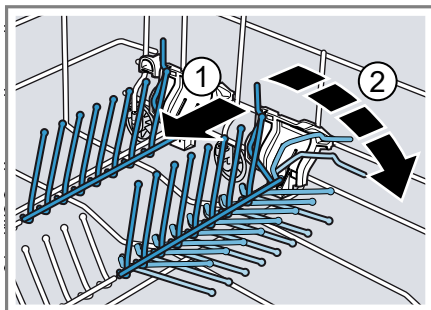


Selleks et potte, kausse ja klaase paremini sisse paigutada, saate pööratavad hoidikud ümber pöörata.¹

Pööratavate hoidikute ümberpööramine¹

Kui te pööratavaid hoidikuid ei vaja, pöörake need ümber.

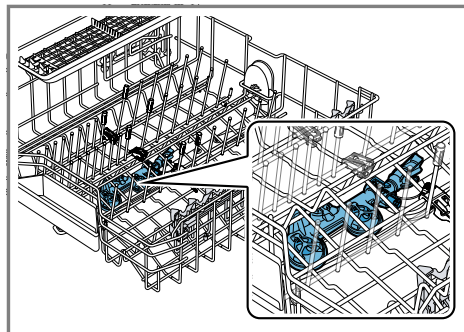
1. Suruge hooba ettepoole ^① ja pöörake pööratavad hoidikud ümber ^②.



2. Pööratavate hoidikute uuesti kasutamiseks pöörake need üles.
- ✓ Pööratavad hoidikud fikseeruvad kuuldavalt.

Extra Clean Zone

Kasutage ülemises nõudekorvis määratud nõude põhjalikuks puhastamiseks, nt müslikausside puhul, Extra Clean Zone'i.

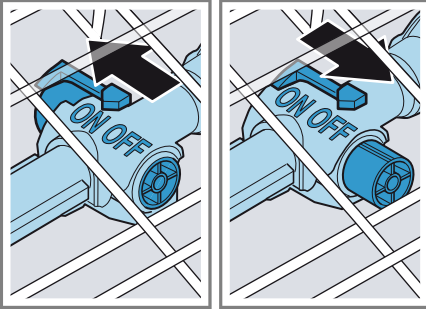


¹ Olenevalt seadme varustusest

Extra Clean Zone'i seadistamine

Märkus: Kui te käitate oma seadet sisselülitatud Extra Clean Zone'iga, siis tarbimisväärtused suurenevad.

1. Tõmmake ülemine nõudekorv välja.
2. Seadke siiber asendisse ON või OFF.



3. Lükake ülemine nõudekorv sisse.

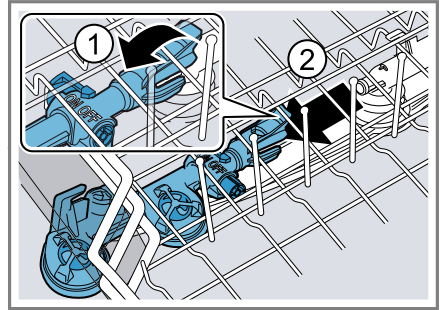
Extra Clean Zone-i puhastamine

Pesuvees sisalduv lubi ja mustus võivad düüsid ummistada.

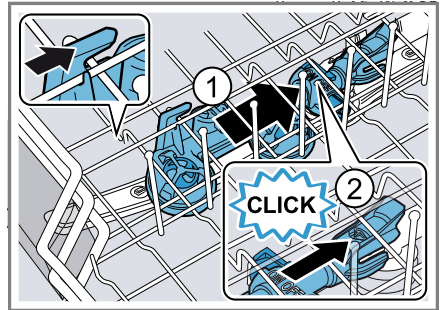
Märkus: Käitage seadet alati monteeritud Extra Clean Zone'iga.

1. Tõmmake ülemine nõudekorv välja.

2. Tõmmake Extra Clean Zone'i plaat ülespoole ① ja tõmmake ettepoole välja ②.



3. Seadke siiber asendisse ON.
4. Puhastage voolava vee all.
5. Kinnitage Extra Clean Zone ülemisse nõudekorvi ja fikseerige ①.



Jälgige, et kinnitused on õiges asendis.

- ✓ Extra Clean Zone fikseerub kuuldavalt ②.
6. Lükake ülemine nõudekorv sisse.

Nõudekorvide kõrgused

Seadke nõudekorvid sobivale kõrgusele.

Seadme kõrgus 81,5 cm söögiriistade korviga

Aste	Ülemine korv	Alumine korv
1 max ø	22 cm	30 cm/"31 cm" → Lk 22
2 max ø	24,5 cm	27,5 cm
3 max ø	27 cm	25 cm

Seadme kõrgus 81,5 cm söögiriistade sahtliga

Aste	Ülemine korv	Alumine korv
1 max ø	16 cm	30 cm/"31 cm" → Lk 22
2 max ø	18,5 cm	27,5 cm
3 max ø	21 cm	25 cm

Enne esimest kasutamist

Esmakordse kasutuselevõtu teostamine

Esmakordsel kasutuselevõtul või pärast tehaseseadistustele lähestamist peate tegema seadistused.

Nõuanne: Ühendage oma seade mobiilse lõppseadmega. Home Connect rakenduse abil saate teha mugavalt kõiki seadistusi.
→ "Home Connect kiirstart", Lk 39

Nõue: "Seade on paigaldatud ja ühendatud." → Lk 12

1. "Lisage spetsiaalsoola." → Lk 27
2. "Lisage loputusvahendit." → Lk 29
3. "Lülitage seade sisse." → Lk 34
4. "Seadistage pehmendusseade." → Lk 27
5. "Seadistage loputusvahendi lisamiskogus." → Lk 29

Veekareduse seadistuste ülevaade

Siit leiate oma seadme vee karedusastme seadistatavate väärtuste ülevaate. Vee karedusastme saate küsida oma kohalikult vee-ettevõttelt või määrata veekareduse testriga.

Vee karedusaste °dH	Kareduse vahemik	mmol/l	Seadistusväärtus
0 - 6	pehme	0 - 1,1	H:00
7 - 8	pehme	1,2 - 1,4	H:01
9 - 10	keskmise	1,5 - 1,8	H:02
11 - 12	keskmise	1,9 - 2,1	H:03

6. "Lisage pesuvahend" → Lk 30.
7. Käivitage kõrgeima puhastustemperatuuriga programm ilma nõudeta.

Me soovime võimalike veeplekkide ja teiste jääkide tõttu käitada seadet enne esimest kasutamist ilma nõudeta.

Nõuanne: Neid seadistusi ja teisi "põhiseadistusi" → Lk 37 saate igal ajal uuesti muuta.

Pehmendusseade

Kare, lupja sisaldav vesi jätab lubjajääke nõudele ja pesukambriks ning võib ummistada seadme osi. Heade loputustulemuste saavutamiseks saate vett pehmendusseadme ja spetsiaalsoolaga pehmendada. Kahjustuste vältimiseks seadmel tuleb vesi karedusastmega üle 7 °dH pehmendada.

Vee karedusaste °dH	Kareduse vahemik	mmol/l	Seadistusväärtus
13 - 16	keskmine	2,2 - 2,9	H:04
17 - 21	kare	3,0 - 3,7	H:05
22 - 30	kare	3,8 - 5,4	H:06
31 - 50	kare	5,5 - 8,9	H:07

Märkus: Seadistage oma seade määratud vee karedusastmele.

→ "Pehmendusseadme seadistamine", Lk 27

Vee karedusastme 0 - 6 °dH korral võite nõudepesumasina spetsiaalsoolast loobuda ja pehmendusseadme välja lülitada.

→ "Pehmendusseadme väljalülitamine", Lk 28

Pehmendusseadme seadistamine

Seadistage seade vee karedusastmele.

1. Määrake vee karedusaste ja sobiv seadistusväärtus.

→ "Veekareduse seadistuste ülevaade", Lk 26

2. Vajutage .

3. Põhiseadistuste avamiseks vajutage umbes 3 sekundit Setup 3 sec.

✓ Ekraan näitab H:xx.

✓ Ekraan näitab **set**.

4. Vajutage **—** või **+** seni, kuni sobiv vee karedusaste on seadistatud.

Tehases on seadistatud väärtus H:04.

5. Seadistuste salvestamiseks vajutage umbes 3 sekundit Setup 3 sec.

Spetsiaalsool

Spetsiaalsoolaga saate vett pehendada.

Spetsiaalsoola lisamine

Kui spetsiaalsoola lisamisnäidik põleb, lisage vahetult enne programmi käivitamist spetsiaalsoola varumahutisse spetsiaalsoola. Spetsiaalsoola kulu sõltub vee karedusastmest. Mida kõrgem on vee karedusaste, seda suurem on spetsiaalsoola kulu.

TÄHELEPANU!

- Pesuvahend võib veepehmendusseadet kahjustada.
 - ▶ Lisage veepehmendusseadme varumahutisse ainult nõudepesumasinate spetsiaalsoola.
- Nõudepesumasina spetsiaalsool võib pesukambrit korrosiooni tõttu kahjustada.
 - ▶ Et ülejooksunud spetsiaalsool loputataks pesukambrit välja, lisage spetsiaalsoola selle varumahutisse vahetult enne programmi käivitamist.

1. Keerake spetsiaalsoola varumahuti kaas lahti ja eemaldage.

2. Esmakordsel kasutuselevõtul: täitke varumahuti täielikult veega.

- 3. Märkus:** Kasutage ainult nõudepesumasinate spetsiaalsoola. Ärge kasutage soolatablette. Ärge kasutage söögisoola. Lisage varumahutisse spetsiaal-soola.



Täitke varumahuti täielikult spetsiaalsoolaga. Vesi surutakse varumahutist välja ja see voolab ära.

- 4.** Asetage kaas varumahutile ja keerake kinni.

Pehmendusseadme väljalülitamine

Kui spetsiaalsoola lisamisaeg on segab, nt kui te kasutate soola aseainetega kombineeritud pesuvahendeid, võite spetsiaalsoola lisamisaegil välja lülitada.

Märkus

Seadme kahjustuste vältimiseks lülitage pehmendusseade välja ainult järgmistel juhtudel:

- Vee karedusaste on maksimaalselt 21 °dH ja te kasutate soola aseainetega kombineeritud pesuvahendit. Kombineeritud soola aseainetega pesuvahendeid saate vastavalt tootjate andmetele ilma spetsiaalsoola lisamata kasutada enamasti ainult kuni vee karedusastmeni 21 °dH.
- Vee karedusaste on 0 - 6 °dH. Te võite spetsiaalsoolast loobuda.

1. Vajutage \odot .
2. Põhiseadistuste avamiseks vajutage umbes 3 sekundit Setup 3 sec.
 - ✓ Ekraan näitab H:xx.
 - ✓ Ekraan näitab **set**.
3. Vajutage — või + seni, kuni ekraan näitab H:00.
4. Seadistuste salvestamiseks vajutage umbes 3 sekundit Setup 3 sec.
 - ✓ Pehmendusseade on välja lülitatud ja soola lisamisaeg on inaktiiveeritud.

Pehmendusseadme regenereerimine

Pehmendusseadme laitmatu talitluse säilitamiseks teostab seade regulaarsete ajavahemike järel pehmendusseadme regenereerimist.

Pehmendusseadme regenereerimine toimub kõikides programmides enne põhipesuprogrammi lõppu. Tööaeg ja tarbimisväärtused, nt vesi ja elektrienergia, suurenevad.

Tarbimisväärtuste ülevaade pehmendusseadme regenereerimisel

Siin leiate maksimaalse täiendava tööaja ja tarbimisväärtuste ülevaate pehmendusseadme regenereerimisel.

Pehmendusseadme regenereerimine x pesutsükli järel	6
Täiendav tööaeg minutites	7
Vee lisakulu liitrites	5
Elektrienergia lisakulu kWh	0,05

Toodud tarbimisväärtused on labori mõõteväärtuses aktuaalselt kehtiva standardi järgi ja programmi Eco 50° alusel ning tehases seadistatud vee karedusastme 13 - 16 °dH juures.

Loputusseade

Loputusvahend

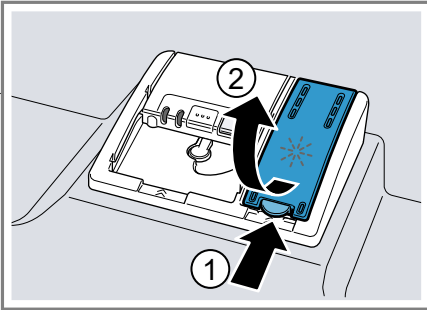
Optimaalsete kuivatustulemuste saavutamiseks kasutage loputusvahendit.

Kasutage ainult koduste nõudepesumasinate jaoks mõeldud loputusvahendit.

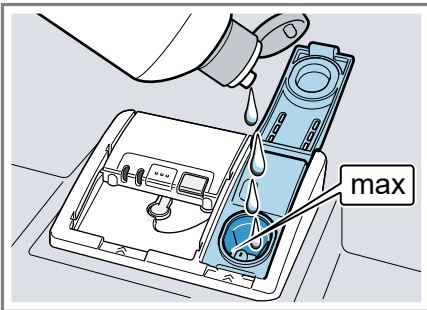
Loputusvahendi lisamine

Kui loputusvahendi lisamisnäidik põleb, lisage loputusvahendit. Kasutage ainult koduste nõudepesumasinate jaoks mõeldud loputusvahendit.

1. Vajutage loputusvahendi varumahu-
huti kaanel keelt ① ja tõstke see
üles ②.



2. Lisage loputusvahendit kuni
märgiseni max.



3. Kui loputusvahend on üle jook-
nud, eemaldage see pesukambri-
st.

Ülevoolanud loputusvahend võib loputustsükli tekitada ülemäärast vahtu.

4. Sulgege loputusvahendi varumahu-
ti kaas.
- ✓ Kaas fikseerub kuuldavalt.

Loputusvahendi lisamisko- guse seadistamine


Kui nõudele jäävad triibud või veeplekid, muutke loputusvahendi lisamiskogust.

1. Vajutage \odot .
2. Põhiseadistuste avamiseks vajuta-
ge umbes 3 sekundit Setup 3 sec.
✓ Ekraan näitab H:xx.
✓ Ekraan näitab **seti**.
3. Vajutage Setup 3 sec. seni, kuni ek-
raan näitab tehases seadistatud
väärtust r:05.
4. Vajutage $-$ või $+$ seni, kuni sobiv
loputusvahendi lisamiskogus on
seadistatud.
 - Madal aste lisab loputustsükli-
le vähem loputusvahendit ja
vähendab triipusid nõudel.
 - Kõrge aste lisab loputustsükli-
le rohkem loputusvahendit,
vähendab veeplekke ja tagab
parema kuivatustulemuse.
5. Seadistuste salvestamiseks vajuta-
ge umbes 3 sekundit Setup 3 sec.

Loputusseadme väljalülitamine

Kui loputusvahendi lisamisnäidik segab, nt kui te kasutate loputusvahendi komponendiga kombineeritud pesuvahendeid, võite loputusseadme välja lülitada.

Nõuanne: Loputusvahendi funktsioon on kombineeritud pesuvahendite korral piiratud. Kui te kasutate loputusvahendit, saavutate enamastri paremad tulemused.

1. Vajutage .
2. Põhiseadistuste avamiseks vajutage umbes 3 sekundit Setup 3 sec.
 - ✓ Ekraan näitab H:xx.
 - ✓ Ekraan näitab **set**.
3. Vajutage Setup 3 sec. seni, kuni ekraan näitab tehases seadistatud väärtust r:05.
4. Vajutage — või + seni, kuni ekraan näitab r:00.
5. Seadistuste salvestamiseks vajutage umbes 3 sekundit Setup 3 sec.
 - ✓ Loputusseade on välja lülitatud loputusvahendi lisamisnäidik on inaktiveeritud.

Pesuvahendid

Sobivad pesuvahendid

Kasutage ainult pesuvahendit, mis sobib teie nõudepesumasina. Sobivad on nii soolo-pesuvahendid kui ka kombineeritud pesuvahendid. Optimaalsete pesutulemuste ja kuivatustulemuste saavutamiseks kasutage soolo-pesuvahendit koos "spetsiaalsoola" → Lk 27 ja "loputusvahendi" → Lk 29 eraldi kasutamisega.

Moodsate, tõhusatoimeliste pesuvahendite retseptuur on peamiselt madala leelise sisaldusega ensüümidega. Ensüümid lagundavad tärklisi ja lahustavad valku. Värviliste plekkide, nt tee või ketšupi eemaldamiseks kasutatakse tavaliselt hapniku baasil valmistatud pleegitusvahendit.

Märkus: Järgige iga pesuvahendi juures tootja juhiseid.

Pesuvahendid	Kirjeldus
Tabletid	Tabletid sobivad kõigile puhastustöödele ja neid ei tule doseerida. Lühendatud "programmide" → Lk 18 korral ei pruugi tabletid täielikult lahustuda ja võivad jääda pesuvahendi jäägid. Puhastustoimet võidakse sellega piirata.
Pulbrilised pesuvahendid	Pulbrilisi pesuvahendeid kasutatakse lühendatud "programmide" → Lk 18 korral. Doseerimist saab vastavalt määrumisastmele kohandada.
Vedelad pesuvahendid	Vedelad pesuvahendid toimivad kiiremini ja neid kasutatakse lühendatud "programmidega" → Lk 18 ilma eelpesuta. Võib juhtuda, et sissevalatud vedel pesuvahend võib vaatamata suletud pesuvahendi kambriks välja tulla. See ei ole puudus ja ei ole kriitiline, kui te järgite järgmist: <ul style="list-style-type: none"> ■ Valige ainult ilma eelpesuta programm. ■ Ärge seadistage programmi käivitamiseks aja eelvalikut.

Pesuvahendid	Kirjeldus
	Doseerimist saab vastavalt määrdumisastmele kohandada.

Nõuanne: Sobivaid pesuvahendeid saab hankida online meie veebilehelt või "klienditeeninduse" → Lk 58 kaudu.

Soolo-pesuvahendid

Soolo-pesuvahendid on tooted, mis sisaldavad lisaks pesuvahendile täiendavaid komponente, nt pulbrilised või vedelad pesuvahendid. Pulbrilise ja vedela pesuvahendiga saab doseerimist vastavalt nõude määrdumisastmele individuaalselt kohandada.

Parema pesutulemuse ja kuivatustulemuse saavutamiseks ning seadme kahjustuste vältimiseks kasutage täiendavalt "spetsiaalsoola" → Lk 27 ja "loputusvahendit" → Lk 29.

Kombineeritud pesuvahendid

Lisaks tavalistele soolo-pesuva-henditele pakutakse hulgaliselt lisafunktsioonidega tooteid. Need tooted sisaldavad lisaks pesuvahendile ka loputusvahendit ja soola aineid (3in1) ning vastavalt kombinatsioonile (4in1, 5in1 jne) veel täiendavaid komponente, nagu nt klaasi kaitsvat ainet või roostevaba terase läiget. Kombineeritud pesuvahendid toimivad vastavalt tootja andmetele üldjuhul kuni vee karedusastmeni 21 °dH. Üle vee karedusastme 21 °dH peate lisama spetsiaalsoola ja loputusvahendit. Paremate pesutulemuse ja kuivatustulemuse saavutamiseks soovime me alates vee karedusastmest 14 °dH kasutada spetsiaalsoola ja loputusvahendit. Kui te kasutate kombineeritud pesuvahendeid, kohandub pesuprogramm

automaatselt, et saavutada parimat võimalikku pesutulemust ja kuivatustulemust.

Mittesobivad pesuvahendid

Ärge kasutage pesuvahendeid, mis võivad põhjustada seadmekahjustusi või ohustada tervist.

Pesuvahendid	Kirjeldus
Käsi pesuva-hendid	Käsi pesuvahendid võivad tekitada rohkelt vahtu ning põhjustada seadmekahjustusi.
Kloori sisaldavad pesuvahendid	Kloorijäägid nõudel võivad ohustada tervist.

Juhised pesuvahendite kohta

Järgige pesuvahendite igapäevasel kasutamisel juhiseid.

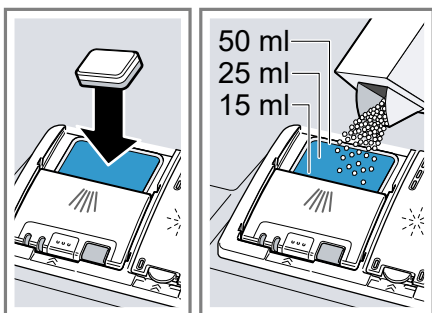
- Tähisega „bio” või „öko” puhastustooted kasutavad (keskkonna kaitsmise eesmärgil) üldjuhul väiksemaid toimeainete koguseid või need ei sisalda üldse teatud toimeaineid. Nende puhastustoime võib olla piiratud.
- Seadistage loputusseade ja pehmendusseade vastavalt kasutatavale soolo-pesuvahendile või kombineeritud pesuvahendile.
- Kombineeritud soola aineainetega pesuvahendeid saab vastavalt tootjate andmetele ilma spetsiaalsoola lisamata kasutada ainult kuni teatud kindla vee karedusastmeni, enamasti 21 °dH. Paremate pesutulemuse ja kuivatustulemuse saavutamiseks soovime me alates vee karedusastmest 14 °dH kasutada spetsiaalsoola.
- Kinnikleepumise vältimiseks puudutage vees lahustuvas kotikeses pesuvahendite kasutamisel neid ainult kuivade kätega ja pange need ainult täiesti kuiva pesuvahendi kambrisse.

et Nõud

- Ka siis, kui loputusvahendi lisamisnäidik ja spetsiaalsoola lisamisnäidik põlevad, töötavad pesuprogrammid kombineeritud pesuvahendite kasutamisel laitmatult.
- Loputusvahendi funktsioon on kombineeritud pesuvahendite korral piiratud. Kui te kasutate loputusvahendit, saavutate enamasti paremaid tulemusi.
- Kasutage spetsiaalse kuivatusomadusega tablette.

Pesuvahendi lisamine

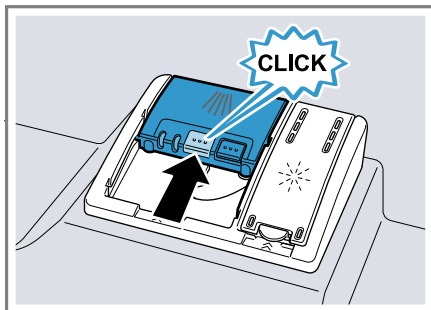
1. Pesuvahendi kambri avamiseks vajutage sulgurit.
2. Pange pesuvahendit kuiva pesuvahendi kambrisse.



Tablettide kasutamisel piisab ühest tablettist. Pange tabletid risti sisse. Pulbrilise või vedela pesuvahendi kasutamisel jälgige tootja dooseringisjuhiseid ja pesuvahendi kambri dooseringisjaotust.

Normaalse määrdumise korral piisab 20 ml – 25 ml pesuvahendist. Vähe määrdunud nõude puhul piisab ettenähtust pisut väiksemast pesuvahendi kogusest kui ette antud.

3. Sulgege pesuvahendi kambri kaas.



- ✓ Kaas fikseerub kuuldavalt.
- ✓ Pesuvahendi kamber avaneb programmist sõltuvalt automaatselt optimaalsel ajahetkel programmi ajal. Pulbriline pesuvahend või vedel pesuvahend jaotuvad ja lahutuvad pesukambris. Tabletid kukuvad tabletikaussi ja lahustuvad seal dooseriitult. Selleks et tablett saaks optimaalselt lahustuda, ärge asetage tabletikaussi esemeid.

Nõuanne: Kui te kasutate pulbrilist pesuvahendit ja valite eelpesuga programmi, võite täiendavalt veidi pesuvahendit panna seadme siseuksele.

Nõud

Peske ainult nõudepesumasina sobivaid nõusid.

Märkus: Klaaside dekoor, alumiiniumesemed ja hõbeesemed võivad kippuda pesu ajal luituma või tuhmu. Tundlikud klaasisordid võivad pärast mitut pesutsükli muutuda plekiliseks.

Klaaside kahjustused ja nõude kahjustused

Peske ainult neid klaase ja portselani, mida nende tootja on tähistanud nõudepesumasinatele sobivateks. Vältige klaaside kahjustusi ja nõude kahjustusi.

Põhjus	Soovitus
Järgnevad nõud ei ole nõudepesumasinatele sobivad: <ul style="list-style-type: none"> ■ Puidust söögiriistade ja nõude osad ■ Dekooriga klaasid, käsitööna valmistatud nõud ja antiiksed nõud ■ Mitte kuumuskindlad plastosad ■ Vasest ja tinast nõud ■ Tuha, vaha, määrdeaine ja värviga määrduvad nõud ■ Väga väikesed nõud 	Peske ainult neid nõusid, mida nende tootja on tähistanud nõudepesumasinatele sobivateks.
Pesuvahendi keemiline koostis põhjustab kahjustusi.	Kasutage pesuvahendit, mis on tootja poolt tähistatud nõusid säästvana.
Tugevalt sööbivad leeliselised või tugevalt happelised pesuvahendid, eelkõige töenduslikud või tööstuslikud, ei ole koos alumiiniumiga nõudepesumasinatele sobivad.	Kui te kasutate tugevalt sööbivad leeliselisi või tugevalt happelisi pesuvahendeid, eelkõige töenduslikke või tööstuslikke, ärge pange seadme pesuruumi alumiiniumesemeid.

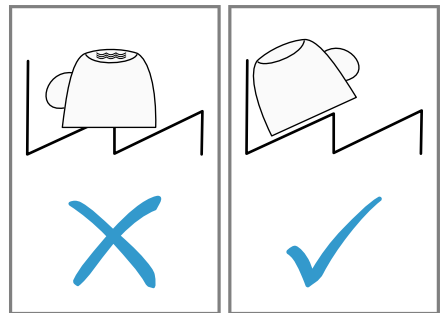
Põhjus	Soovitus
Programmi vee temperatuur on liiga kõrge.	Valige madalamate temperatuuridega programm. Võtke klaasid ja söögiriistad peatselt pärast programmi lõppu seadmest välja.

Nõude paigutamine

Pesutulemuse optimeerimiseks ning nõude ja seadme kahjustuste vältimiseks paigutage nõud õigesti sisse.

Nõuanded

- Võrreldes käsipesuga säästate seadme kasutamisel energiat ja vett.
- Meie internetilehelt leiate tasuta näiteid, kuidas saate oma nõusid efektiivselt paigutada.
- Energia ja vee säästmiseks laadige seadmesse kuni etteantud arv nõudekomplekte (standardlaetus nõude ja söögiriistadega). → *"Tehnilised andmed"*, Lk 59
- Paremate pesutulemuste ja kuivatustulemuste saavutamiseks asetage kumeruste või süvenditega nõud kaldu, et vesi saaks maha voolata.

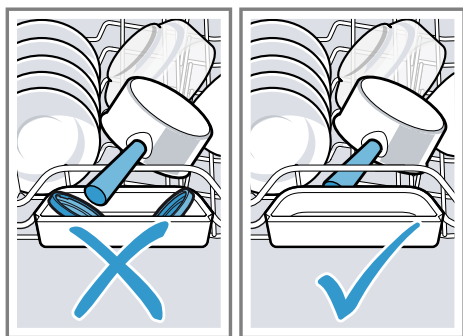


1. Eemaldage nõudelt suuremad toidujäätid.

et Põhimõtteline käsitsemine

Ressursside säästmiseks ärge loputage nõusid eelnevalt voolava vee all.

2. Pange nõud sisse ja jälgige sealjuures järgmist:
 - Paigutage tugevasti määrduvad nõud, nt potid, alumisse nõudekorvi. Tugevama pihustusjoa tõttu saavutate parema pesutulemuse.
 - Nõude kahjustuste vältimiseks pange nõud sisse ohutus ja kukkumiskindlas asendis.
 - Vigastuste vältimiseks pange söögiriistad sisse terava lõikava ja küljega allapoole.
 - Asetage nõud avadega allapoole, et nõudesse ei koguneks vett.
 - Ärge blokeerige pihustitorusid, et need saaksid pöörelda.
 - Et pesuvahendi kambri kaant mitte blokeerida, ärge asetage väikesi esemeid tabletikaussi ja ärge blokeerige seda nõudega.



Nõude väljavõtmine


⚠ HOIATUS Vigastusoht!

Kuumad nõud võivad põhjustada nahale põletusi. Kuumad nõud on löögitundlikud, need võivad puruneda ja tekitada vigastusi.

- ▶ Laske nõudel pärast programmi lõppu veel veidi jahtuda ja võtke alles siis välja.
1. Allakukkuvate veetilkade vältimiseks nõudel võtke nõud välja altpoolt ülespoole.
 2. Kontrollige pesukambri ja tarvikute määrdumist ning vajaduse korral puhastage.
→ "Puhastamine ja hooldamine", Lk 41

Põhimõtteline käsitsemine

Seadme sisselülitamine

- ▶ Vajutage .
- Eelseadistatud on programm Eco 50°.
- Programm Eco 50° on eriti keskkonnasäästlik programm ja sobib suurepäraselt tavapäraselt määrduvad nõudele. See on kõige ökonoomsem kombineeritud energiakulu ja veekuluga programm seda tüüpi nõudele ja vastab ELi ökodisaini määrulese. Kui te seadet 10 minutit ei kasuta, lülitub seade automaatselt välja.

Programmi seadistamine

Pesutsükli kohandamiseks nõude määrdumise järgi seadistage sobiv programm.

- ▶ Vajutage sobivat programminuppu.
→ "Programmide", Lk 18
- ✓ Programm on seadistatud ja programminupp vilgub.
- ✓ Ekraanile ilmub programmi järelejäänud tööaeg.

Lisafunktsiooni seadistamine

Valitud pesuprogrammi täiendamiseks saate seadistada lisafunktsioone.

Märkus: Sisselülitatavad lisafunktsioonid sõltuvad valitud programmist.
→ "Programmide", Lk 18

- ▶ Vajutage sobiva lisafunktsiooni nuppu.
→ "Lisafunktsioonid", Lk 20
- ✓ Lisafunktsioon on seadistatud ja lisafunktsiooni nupp vilgub.

Aja eelvaliku seadistamine

Te saate programmi käivitumist kuni 24 tunni võrra edasi lükata.

1. Vajutage $- \ominus$ või $+ \ominus$.
✓ Ekraanile ilmub "00h:01m".
2. Seadistage $- \ominus$ või $+ \ominus$ abil soovitud programmi käivitumine.
3. Vajutage Start.
✓ Aja eelvalik on aktiveeritud.

Nõuanne: Aja eelvaliku inaktiveerimiseks vajutage seni $- \ominus$ või $+ \ominus$, kuni ekraanile ilmub "00h:00m".

Programmi käivitamine


- ▶ Vajutage Start.
- ✓ Programm on lõppenud, kui ekraan näitab "00h:00m".

Märkused

- Kui tahate pärast programmi käivitumist nõusid juurde panna, ärge kasutage tabletikaussi ülemise nõudekorvi käepidemena. Need võiksid osaliselt lahustunud tabletiga kokku puutuda.
- Te saate jooksvat programmi vahetada ainult siis, kui te katkestate programmi.
→ "Programmi katkestamine", Lk 36
- Energia säästmiseks lülitub seade 1 minut pärast programmi lõppu välja. Kui te avate seadme ukse vahetult pärast programmi lõppu, lülitub seade 4 sekundi pärast välja.

Nupuluku aktiveerimine

Nupulukk takistab seadme soovimatut või asjatundmatut käsitsemist selle töötamise ajal.

- ▶ Vajutage umbes 3 sekundit .
- ✓ Nupulukk on aktiveeritud ja see inaktiveeritakse automaatselt koos programmi lõpuga.
- ✓ Kui seadet käsitsetakse, näitab ekraan "CL".
- ✓ Voolukatkestuse korral jääb nupulukk aktiveerituks.

Nupuluku inaktiveerimine


- ▶ Vajutage umbes 3 sekundit .

Programmi katkestamine

Märkus: Kui te avate ülessoojendatud seadmel seadme ukse, hoidke ust mõned minutid vastu lükatuna ja sulgege alles siis. Sellega takistate, et seadmes tekiks ülerõhk ja et seadme uks hüppaks lahti.

1. Vajutage \ominus .
- ✓ Programm salvestatakse ja seade lülitub välja.

et Põhimõtteline käsitsemine

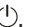
2. Programmi jätkamiseks vajutage .


Programmi katkestamine

Programmi enneaegseks lõpetamiseks või käivitatud programmi vahetamiseks peate selle katkestama.

- ▶ Vajutage umbes 4 sekundit **Reset 4 sec..**
- ✓ Kõik näidud põlevad.
- ✓ Niipea kui näidud on kustunud, näitab ekraan "00h:01m" und ülejäänud vesi pumbatakse ära.
- ✓ Programm katkestatakse ja see on umbes 1 minuti pärast lõpetatud.

Seadme väljalülitamine

1. Jälgige juhiseid "ohutu kasutamise" → *Lk 10* kohta.
2. Vajutage .

Nõuanne: Kui te vajutate pesutsükli ajal , siis jooksev programm katkestatakse. Kui te lülitate seadme sisse, jätkatakse programmi automaatselt.

Põhiseadistused


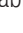
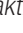
Põhiseadistusi võite muuta vastavalt enda vajadustele.

Põhiseadistuste ülevaade

Põhiseadistused sõltuvad seadme varustusest.


Põhiseadistus	Ekraanitekst	Valik	Kirjeldus
Vee karedus	H:04 ¹	H:00 - H:07	Pehmendusseadme seadistamine vee karedusele. → " <i>Pehmendusseadme seadistamine</i> ", Lk 27 Aste H:00 lülitab pehmendusseadme välja.
Loputusvahendi lisamine	r:05 ¹	r:00 - r:06	Loputusvahendi lisamiskoguse seadistamine. → " <i>Loputusvahendi lisamiskoguse seadistamine</i> ", Lk 29 Astmega r:00 lülitatakse loputus-seade välja.
Sensori seadistamine	SE:00 ¹	SE:00 - SE:02	Veesensori mustusetuvastuse seadistamine. → " <i>Sensorid</i> ", Lk 12
Ekstrakuivatus	d:00 ¹	d:00 - d:01	Loputamisel tõstetakse temperatuuri ja sellega saavutatakse parem kuivatustulemus. Tööaeg võib sealjuures vähesel määral pikeneda. Märkus: Ei sobi tundlikele nõudele. Ekstrakuivatuse sisselülitamine "d:01" või väljalülitamine "d:00".
Soe vesi	A:00 ¹	A:00 - A:01	Külmaveeühenduse või soojaveeühenduse seadistamine. Seadistage seade ainult sooja veele, kui sooja vett valmistatakse energeetiliselt soodsalt ja on olemas sobiv seadestik, nt tsirkulatsioonitoruga päikeseenergiasead. Vee temperatuur peaks olema vähemalt 40 °C ja maksimaalselt 60 °C. Sooja vee sisselülitamine "A:01" või väljalülitamine "A:00".

¹ Tehaseseadistus (võib olenevalt seadme tüübist erineda)

Põhiseadistus	Ekraanitekst	Valik	Kirjeldus
Stardiprogramm	SP:01 ¹	SP:00 - SP:01	Seadme sisselülitamisel eeldefineeritud programmi seadistamine. <ul style="list-style-type: none"> Seadistuse "SP:00" korral on seadme sisselülitamisel eelvalitud viimati valitud programm. Seadistuse "SP:01" korral on seadme sisselülitamisel eelvalitud programm Eco 50°.
Helisignaali tugevus	SL:02 ¹	SL:00 - SL:03	Helisignaali tugevuse reguleerimine. Aste "SL:00" lülitab helisignaali välja.
Nuppude helisignaali tugevus	bL:02 ¹	bL:00 - bL:03	Käsitsemisel nuppude helitugevuse seadistamine. Aste "bL:00" lülitab nupuhelid välja.
Wi-Fi	Cn:00	Cn:00 - Cn:01	Juhtmevaba võrguühenduse sisselülitamine või väljalülitamine. Aste "Cn:00" lülitab juhtmevaba võrguühenduse välja. Põhiseadistus "Wi-Fi" on kasutatav alles siis, kui olete seadme Home Connect rakendusega ühendanud. → "Home Connect", Lk 39
Remote Start	rc:01	rc:00 - rc:02	Aktiveerige või inaktiveerige → "Remote Start"  , Lk 40. Võimalikud on järgmised seadistused: <ul style="list-style-type: none"> Seadistuse "rc:00" korral on funktsioon püsivalt inaktiveeritud. Seadistuse "rc:01" korral on funktsioon klahvi  abil täiendavalt valitav. → "Remote Start"  aktiveerimine", Lk 40 Seadistuse "rc:02" korral on funktsioon püsivalt aktiveeritud. See põhiseadistus on kasutatav alles siis, kui olete seadme Home Connect rakendusega ühendanud. → "Home Connect", Lk 39
Tehaseseadistus	rE:	Käivitamine + abil Y:ES Kinnitamine + abil	Muudetud seadistuste lähtestamine tehaseolekule. Tuleb teha esmakordse kasutuselevõtu seadistused.

¹ Tehaseseadistus (võib olenevalt seadme tüübist erineda)

Põhiseadistuste muutmine

1. Vajutage .
2. Põhiseadistuste avamiseks vajutage umbes 3 sekundit **Setup** 3 sec.
 - ✓ Ekraan näitab H:xx.
 - ✓ Ekraan näitab **set**.
3. Vajutage **Setup** 3 sec. seni, kuni ekraan näitab soovitud seadistust.
4. Vajutage **—** või **+** seni, kuni ekraan näitab sobivat väärtust.
Te saate muuta mitut seadistust.
5. Seadistuste salvestamiseks vajutage umbes 3 sekundit **Setup** 3 sec.

Home Connect

Seda seadet saab ühendada võrku. Ühendage oma seade mobiilse lõppseadmega, et kasutada Home Connect rakenduse abil funktsioone. Home Connect teenused ei ole igas riigis kasutatavad. Home Connect funktsiooni kasutatavus sõltub Home Connect teenuse kättesaadavusest teie riigis. Teavet selle kohta leiate aadressilt: www.home-connect.com.

Home Connect kasutamiseks seadistage esmalt ühendus WLAN-koduvõrguga (Wi-Fi¹) ja Home Connect rakendusega.

- → "Seadme ühendamine WLAN-koduvõrguga (Wi-Fi)", Lk 39

Home Connect rakendus juhib teid läbi kogu sisselogimisprotsessi. Seadistamiseks järgige juhiseid Home Connect rakenduses.

Nõuanded

- Järgige Home Connect tarnekomplekti kuuluvaid juhendeid.
- Järgige ka juhiseid Home Connect rakenduses.

Märkus: Järgige käesolevas kasutusjuhendis toodud ohutusjuhiseid ja tagage, et neid järgitakse ka siis, kui juhitte seadet Home Connect rakenduse abil.

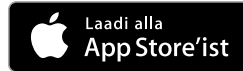
→ "Ohutus", Lk 4

Home Connect kiirstart

Ühendage oma seade kiiresti ja lihtsalt mobiilse lõppseadmega.

Rakenduse seadistamine

1. Installige Home Connect rakendus mobiiliseadmele.



2. Käivitage Home Connect rakendus ja seadistage Home Connect ligipääs.

Home Connect rakendus juhib teid läbi kogu sisselogimisprotsessi.

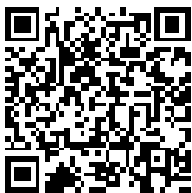
Seadme ühendamine WLAN-koduvõrguga (Wi-Fi)

Nõuded

- Rakendus Home Connect on mobiilsesse lõppseadmesse installitud.
- Wi-Fi on ruuteril aktiveeritud.
- Seadmel on paigalduskohas WLAN-koduvõrgu (Wi-Fi) vastuvõtt.
- Seadme uks on suletud.

¹ WiFi on WiFi Alliance registreeritud kaubamärk.

1. Skannige rakenduse Home Connect abil QR-kood.



2. Järgige rakenduse Home Connect juhiseid.

Home Connect seadistused

Kohandage Home Connect vastavalt oma vajadustele.

Home Connect seadistused leiate seadme põhiseadistustest. Milliseid seadistusi ekraan näitab, sõltub sellest, kas Home Connect on seadistatud ja kas seade on koduvõrguga ühendatud.

Remote Start

Home Connect rakenduse abil saate seadme käivitada oma mobiilse lõpp-seadmega.

Nõuanne: Kui te seadistate selle funktsiooni "põhiseadistustes" → Lk 38 "rc:02", on kaugkäivituse funktsioon püsivalt aktiveeritud ja te saate oma seadet igal ajal mobiilse lõppseadmega käivitada.

Remote Start aktiveerimine

Kui te olete seadistanud selle funktsiooni põhiseadistustes "rc:01", aktiveerige funktsioon oma seadmel.

Nõuded

- Seade on teie WLAN-koduvõrguga ühendatud.
- Seade on Home Connect rakendusega ühendatud.
- Selle funktsiooni "põhiseadistustes" → Lk 38 on "rc:01" seadistatud.
- Programm on valitud.

- ▶ Vajutage .

Kui te avate seadme ukse, on funktsioon automaatselt inaktiveeritud.

- ✓ Nupp  põleb.

Nõuanne: Funktsiooni inaktiveerimiseks vajutage .

Kaugdiagnostika

Klienditeenindus saab kaugdiagnostika abil ligi pääseda teie seadmele, kui te pöördate vastava sooviga klienditeeninduse poole, teie seade on Home Connect serveriga ühendatud ning kaugdiagnostika on riigis, kus te seadet kasutate, saadaval.

Nõuanne: Lisateabe ning juhiste saamiseks kaugdiagnostika saadavuse kohta teie riigis leiate teie riigi veebilehelt alast Teenindus/Support: www.home-connect.com

Tarkvara värskendamine

Selle funktsiooniga saate aktualiseerida oma seadme tarkvara, nt näiteks optimeerimiseks, vigade kõrvaldamiseks või ohutuse seisukohalt olulisteks värskendusteks. Home Connect rakendus teavitab teid saadaval olevatest tarkvaravärskendustest.

Andmekaitse

Järgige andmekaitse juhiseid.

Teie seadme esmakordsel ühendamisel internetiga ühendatud koduvõrku edastab teie seade Home Connect serverile järgmised andmete kategooriad (esmaregistreerimine):

- Ühene seadme ID (koosneb seadmevõtmetest ning paigaldatud Wi-Fi sidemooduli MAC-aadressist).

- Wi-Fi sidemooduli turvasertifikaat (ühenduse infotehniliseks kaitsmiseks).
- Teie kodumasina aktuaalne tarkvaraversioon ja riistvaraversioon.
- Võimaliku eelnenud tehaseseadistustele lähtestamise olek.

See registreerimine valmistab kasutamiseks ette Home Connect funktsionaalsused ja on vajalik alles sellel ajahetkel, mil te soovite Home Connect funktsionaalsusi esmakordselt kasutada.

Märkus: Arvestage, et Home Connect funktsionaalsused on kasutatavad ainult koos Home Connect rakendusega. Teavet andmekaitse kohta saab avada Home Connect rakenduses.

Puhastamine ja hooldamine

Selleks, et teie seade jääks pikaks ajaks töökorda, puhastage ja hooldage seda hoolikalt.

Pesukambri puhastamine

HOIATUS

Tervisekahjustuse oht!

Kloori sisaldavate puhastusvahendite kasutamine võib põhjustada tervisekahjustusi.

- ▶ Ärge mitte kunagi kasutage kloori sisaldavaid puhastusvahendeid.

1. Eemaldage sisepindadelt niiske lapiga suurem mustus.
2. Lisage pesuvahendi kambrisse pesuvahendit.
3. Valige kõrgeima temperatuuriga programm.
→ "Programmide", Lk 18
4. "Käivitage programm ilma nõudeta." → Lk 35

Puhastusvahendid

Kasutage seadme puhastamiseks ainult sobivaid puhastusvahendeid.
→ "Ohutu kasutamine", Lk 10

Nõuanne: Meie testitud ja heakskiidetud nõudepesumasinatele ettenähtud masina hooldusvahendit ja masina puhastusvahendit saate internetist aadressil <https://www.bosch-home.com/store> või klienditeeninduse kaudu.

Nõuanded seadme hooldamiseks

Oma seadme pikaajalise talitluse säilitamiseks järgige seadmehoolduse nõuandeid.

Abinõu	Eelis
Pühkige nõudepesumasina esikülge ja juhtpaneel regulaarselt niiske lapi ja pesuvahendiga puhtaks.	Seadme osad jäävad puhtaks ja hügieeniliseks.
Jätke pikema seisuaja korral seadme uks paokile.	Sellega välditakse ebameeldiva lõhna teket.

Masina hooldus

Ladestused võivad tekitada teie seadmele tõrkeid, nt toidujääkide ja katlakivi tõttu. Tõrgete vältimiseks ja lõhna vähendamiseks puhastage seadet regulaarsete ajavahemike järel.

Masina hooldus on koos masina hooldusvahendite ja puhastusvahenditega sobiv programm teie seadme hooldamiseks.

Nõuanne: Meie testitud ja heakskiidetud nõudepesumasinatele ettenähtud masina hooldusvahendit ja masina puhastusvahendit saate internetist aadressil <https://www.bosch-home.com/store> või klienditeeninduse kaudu.

Masina hooldus on pesuprogramm, mis eemaldab ühes pesutsükli erinevad ladestused. Pesemine toimub kahes faasis:

Faas	Eemaldamine	Pesuvahendid	Paigutus
1	Rasv ja katlakivi	Vedel masina hooldusvahend või pulbriline masinast katlakivi eemaldusvahend.	Seadme siseruumi, nt pudel söögiriistade korvi või pulber siseruumi.
2	Toidujäägid ja ladestused	Masina puhastusvahend	Pesuvahendi kamber

Optimaalse puhastustulemuse saavutamiseks doseerib programm puhastusvahendeid üksteisest eraldi vastavas puhastusfaasis. Selleks tuleb puhastusvahendid õigesti paigutada.

Kui juhtpaneelil süttib näit Masina hooldus või seda soovitatakse esipaneelil, teostage Masina hooldus ilma nõudeta. Pärast Masina hooldus teostamist näit kustub. Kui teie seadmel ei ole meeldetuletusfunktsiooni, soovitame me teostada masina hooldus iga 2 kuu järel.

Masina hooldus teostamine

Märkused

- Käivitage programm Masina hooldus ilma nõusid sisse panemata.
- Kasutage ainult spetsiaalset nõudepesumasinatele sobivat masina hooldusvahendit ja masina puhastusvahendit.
- Jälgige, et seadme pesuruumis ei oleks alumiiniumesemeid, nt õhupuhastite rasvafiltreid või alumiiniumpotte.


- Kui te pole Masina hooldus pärast 3 pesutsüklit teostanud, kustub Masina hooldus näit automaatselt.
- Optimaalse puhastustulemuse saavutamiseks jälgige puhastusvahendite korrektset paigutamist.
- Järgige ohutusjuhiseid masina hooldusvahendite ja masina puhastusvahendite pakenditel.
- Lülitage funktsioon "Extra Clean Zone" → Lk 25 sisse.

1. Eemaldage sisepindadelt niiske lapiga suurem mustus.
2. Puhastage sõelad.
3. Paigutage masina hooldusvahend seadme siseruumi.

Kasutage ainult spetsiaalset nõudepesumasinatele sobivat masina hooldusvahendit.

4. Valage masina puhastusvahendit puhastuskambrisse kuni see on täielikult täidetud.

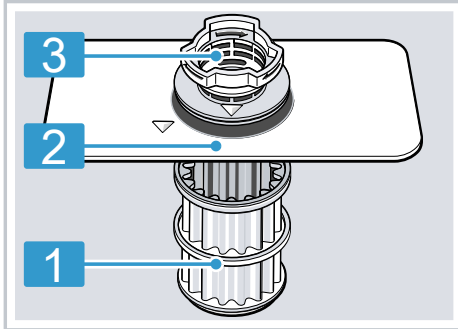
Ärge täiendavalt seadme siseruumi masina puhastusvahendit lisage.

5. Vajutage .
6. Vajutage Start.

- ✓ Masina hooldus teostatakse.
- ✓ Kui programm on lõppenud, siis Masina hooldus näit kustub.

Sõelasüsteem

Sõelasüsteem filtreerib suured mustuseosakesed pesukontuurist välja.

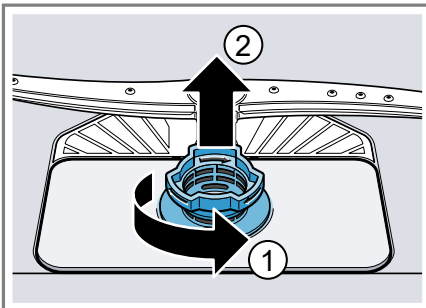


- | | |
|----------|-----------|
| 1 | Mikrosõel |
| 2 | Peensõel |
| 3 | Jämesõel |

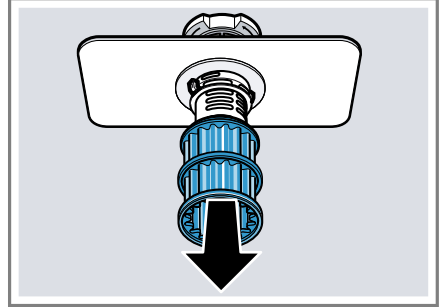
Sõelte puhastamine

Pesuvees sisalduv mustus võib sõelad ummistada.

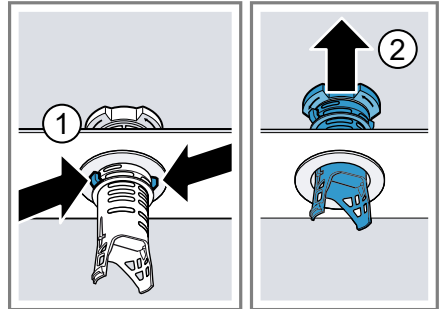
1. Kontrollige iga pesu järel jääke sõeltel.
2. Keerake jämesõela vastupäeva ① ja võtke sõelasüsteem välja ②.
 - Jälgige, et pumbanõusse ei kukuks võõrkehi.



3. Tõmmake mikrosõel allapoole ära.



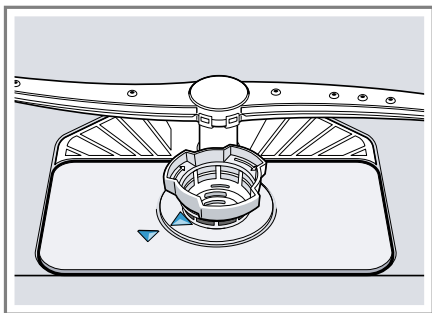
4. Suruge kinnitusnina kokku ① ja võtke jämesõel ülespoole välja ②.



5. Puhastage sõelaelemendid voolava vee all.
Puhastage hoolikalt jämesõela ja peensõela vahel mustuserant.
6. Monteerige sõelasüsteem kokku.
Jälgige, et jämesõelal oleksid kinnitusnina fikseerunud.

et Puhastamine ja hooldamine

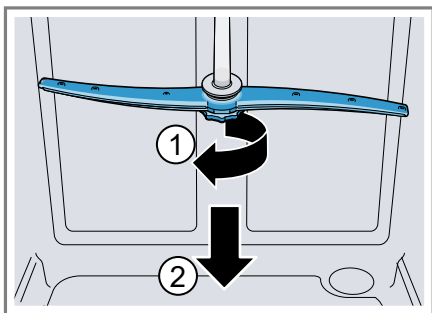
7. Asetage sõelasüsteem seadmesse ja keerake jämesõela päripäeva.
 - Jälgige, et noolemärgid oleksid kohakuti.



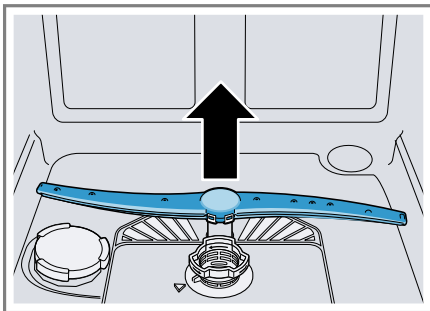
Pihustitorude puhastamine

Katlakivi ja pesuvee mustus võivad blokeerida ja pihustitorude düüsid ja laagrid. Puhastage pihustitorusid regulaarselt.

1. Keerake ülemine pihustitoru ① lahti ja tõmmake allapoole ära ②.



2. Tõmmake alumine pihustitoru ülespoole ära.



3. Kontrollige voolava vee all pihustikonsoolide väljastusdüüside ummistumist ja vajadusel korral eemaldage võõrkehad.
4. Paigaldage alumine pihustitoru.
 - ✓ Pihustitoru fikseerub kuuldavalt.
5. Paigaldage ülemine pihustitoru ja kruvige kinni.

Tõrgete kõrvaldamine

Väiksemaid tõrkeid oma seadmel saate ise kõrvaldada. Enne hooldeskeskusesse pöördumist tutvuge tõrgete kõrvaldamise juhistega. Nii väldite asjatuid kulusid.

HOIATUS **Elektrilöögi oht!**

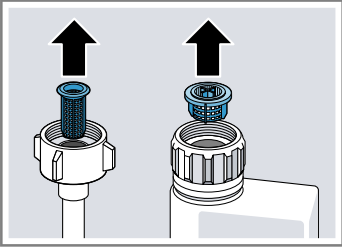
Asjatundmatult tehtud remondid on ohtlikud.


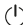
- ▶ Seadet tohivad remontida ainult selleks koolitatud spetsialistid.
- ▶ Seadme remontimiseks tohib kasutada ainult originaalvaruosi.
- ▶ Kui seadme võrgujuhe saab kahjustada, tuleb see asendada erilise ühendusjuhtmega, mis on saadaval müügiesinduses või klienditeeninduses.

Veakood / veanäit / signaal

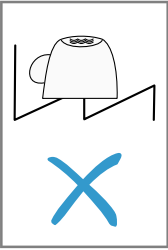
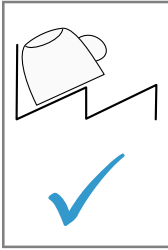
Rike	Põhjus	Tõrkeotsing
E:20-60 põleb vaheldumisi.	Seade tuvastas katlakiviga kattunud kütteelemendi.	<ol style="list-style-type: none"> 1. Eemaldage seadmest katlakivi. 2. Käitage seadet pehmendusseadmega.¹
E:21-30 põleb vaheldumisi.	Tseoliidimahuti sissetõmbeava on nõudega kaetud.	▶ Paigutage nõud seadmesse nii, et "tseoliidimahuti sissetõmbeava" → Lk 14 oleks vaba.
E:30-00 põleb vaheldumisi.	Veekaitsesüsteem on aktiveeritud.	<ol style="list-style-type: none"> 1. Sulgege veekraan. 2. Kutsuge "klienditeenindus" → Lk 58.
E:31-00 põleb vaheldumisi.	Veekaitsesüsteem on aktiveeritud.	<ol style="list-style-type: none"> 1. Sulgege veekraan. 2. Kutsuge "klienditeenindus" → Lk 58.
E:32-00 põleb vaheldumisi või vee juurdevoolu näit põleb.	Pealevooluvoolik on murdunud.	▶ Paigaldage pealevooluvoolik murdevabalt.
	Veekraan on suletud.	▶ Avage veekraan.
	Veekraan on kinni või lubjastunud.	▶ Avage veekraan. Vooluhulk peab avatud vee pealevoolu korral olema vähemalt 10 l/min.
	Sõelad pealevoolu- või AquaStopi voolikus on ummistunud.	<ol style="list-style-type: none"> 1. Lülitage seade välja. 2. Tõmmake võrgupistik välja. 3. Keerake veekraan kinni. 4. Keerake veeühendus lahti.

¹ Olenevalt seadme varustusest

Rike	Põhjus	Tõrkeotsing
E:32-00 põleb vaheldumisi või vee juurdevoolu näit põleb.		<p>5. Eemaldage peaveooluvoolikust sõel.</p>  <p>6. Puhastage sõel. 7. Asetage sõel peaveooluvoolikusse. 8. Keerake veeühendus külge. 9. Kontrollige veeühenduse tihedust. 10. Looge vooluvarustus. 11. Lülitage seade sisse.</p>
E:34-00 põleb vaheldumisi.	Vesi jookseb pidevalt seadmesse.	<p>1. Sulgege veekraan. 2. Kutsuge "klienditeenindus" → Lk 58.</p>
E:61-02 põleb vaheldumisi.	Heitveepump on blokeeritud.	<p>▶ Puhastage heitveepump. → "Heitveepumba puhastamine", Lk 57</p>
	Heitveepumba kate on lahti	<p>▶ Fikseerige "heitveepumba" → Lk 57 kate õigesti.</p>
E:61-03 põleb vaheldumisi. Vett ei pumbata välja.	Heitveevoolik on ummistunud või murdunud.	<p>1. Paigaldage heitveevoolik murdevaibalt. 2. Eemaldage jäägid.</p>
	Sifooni ühendus on veel kinni.	<p>▶ Kontrollige sifooni ühendust ja avage see vajadusel.</p>
	Heitveepumba kate on lahti.	<p>▶ Fikseerige "heitveepumba" → Lk 57 kate õigesti.</p>
E:90-01 põleb vaheldumisi.	Võrgupinge on liiga madal.	<p>Seadme viga ei ole.</p> <p>1. Kutsuge elektrik. 2. Laske elektrikult võrgupinget ja elektripaigaldist kontrollida.</p>
E:92-40 põleb vaheldumisi.	Sõelad on määrdunud või ummistunud.	<p>▶ Puhastage sõelad. → "Sõelte puhastamine", Lk 43</p>

Rike	Põhjus	Tõrkeotsing
Näidikus kuvatakse teine veakood. E:01-00 kuni E:90-10	Esineb tehniline tõrge.	<ol style="list-style-type: none"> 1. Vajutage . 2. Tõmmake seadme võrgupistik välja või lülitage kaitse välja. 3. Oodake vähemalt 2 minutit. 4. Ühendage seadme võrgupistik pistikupessa või lülitage kaitse sisse. 5. Lülitage seade sisse. 6. Kui probleem esineb uuesti: <ul style="list-style-type: none"> - Vajutage . - Sulgege veekraan. - Tõmmake võrgupistik välja. - Võtke ühendust "klienditeenindusega" → Lk 58 ja nimetage veakood.

Pesutulemus

Rike	Põhjus	Tõrkeotsing
Nõud ei ole kuivad.	Ei kasutatud loputusvahendit või doseerimine seadistati liiga madalaks.	<ol style="list-style-type: none"> 1. Lisage "loputusvahendit" → Lk 29. 2. Seadistage loputusvahendi lisamise kogus. → "Loputusvahendi lisamiskoguse seadistamine", Lk 29.
	Programmil või programmi-suvandil ei ole kuivatusfaasi või see on liiga lühike.	<p>► "Valige kuivatusega programm, nt intensiiv-, tugev või ECO programm." → Lk 18</p> <p>Mõningad valikuklahvid halvendavad kuivatustulemust, nt Variospeed.</p>
	Vesi koguneb nõude või söögiriistade süvenditesse.	<p>► Pange nõud sisse võimalikult kaldu.</p> <div style="display: flex; justify-content: space-around; align-items: center;"> <div style="border: 1px solid black; padding: 5px; text-align: center;">  </div> <div style="border: 1px solid black; padding: 5px; text-align: center;">  </div> </div>
	Kasutatud kombineeritud pesuvahend ei kuivata hästi.	<ol style="list-style-type: none"> 1. Kasutage kuivatustulemuse parandamiseks loputusvahendit.

Rike	Põhjus	Tõrkeotsing
Nõud ei ole kuivad.		2 Kasutage mõnda teist parema kuivatustulemusega kombineeritud pesuvahendit.
	Ekstrakuivatust ei ole kuivatustulemuse parandamiseks aktiveeritud.	▶ Aktiveerige ekstrakuivatus.
	Nõud võeti liiga vara välja või kuivatamine ei olnud veel lõppenud.	1. Oodake programmi lõppu. 2 Võtke nõud välja alles 30 minutit pärast programmi lõppu.
	Kasutatud loputusvahend ei kuivata hästi.	▶ Kasutage kaubamärgiga loputusvahendit. Ökoloogilised tooted võivad olla piiratud tõhususega.
Plastnõud ei ole kuivad.	See ei ole viga. Väiksema soojusmahtuvuse tõttu kuivab plast halvemini.	▶ Abi ei ole võimalik.
Söögiriistad ei ole kuivad.	Söögiriistad on söögiriistade korvi või söögiriistade sahtlisse halvasti paigutatud.	Söögiriistade kokkupuutekohtades võivad tekkida tilgad. 1. "Paigutage söögiriistad võimalusel üksikult." → <i>Lk 33</i> 2 Vältige kokkupuutumist.
Seadme siseküljed on pärast pesutsükli märjad.	See ei ole viga. Kondensatsioonikuivatuse korral on veetilgad pesukambris füüsikaliselt tingitud ja soovitud. Õhus olev niiskus kondenseerub seadme siseseintele, voolab alla ja pumbatakse ära.	Tegevused pole vajalikud.
Toidujäägid nõudel.	Nõud on paigutatud liiga lähedistiku või nõudekorv on ülemäärane täis.	1. Pange nõud sisse nii, et oleks piisavalt vaba ruumi. Pihustusjoad peavad ulatuma vastu nõude pindu. 2 Vältige kokkupuutumist.
	Pihustitoru pöörlemine on takistatud.	▶ Paigutage nõud nii, et nõud ei takistaks pihustitoru pöörlemist.
	Pihustitoru düüsid on ummistunud.	▶ Puhastage "pihustitorud" → <i>Lk 44</i> .
	Sõelad on mustunud.	▶ Puhastage sõelad. → " <i>Sõelte puhastamine</i> ", <i>Lk 43</i>

Rike	Põhjus	Tõrkeotsing
Toidujäägid nõudel.	Sõelad on valesti paigaldatud ja/või pole fikseerunud.	<ol style="list-style-type: none"> 1. Paigaldage sõelad õigesti. → "Sõelasüsteem", Lk 43 2. Fikseerige sõelad.
	Valitud liiga nõrk pesuprogramm.	<ul style="list-style-type: none"> ▶ Valige tugevam pesuprogramm. → "Programmide", Lk 18 ▶ Kohandage sensortehnika tundlikkust. → "Sensorid", Lk 12
	Nõud on liiga tugevasti eelpuhastatud. Sensortehnika valib nõrgema programmi. Tugevalt külgekleepunud mustus tuleb lahti vaid osaliselt.	<ul style="list-style-type: none"> ▶ Eemaldage ainult jämedad toidujäägid ja ärge nõusid eelnevalt peske. ▶ Kohandage sensortehnika tundlikkust. → "Sensorid", Lk 12
	Kõrgeid ja kitsaid nõusid ei pesta nurkades hästi.	<ul style="list-style-type: none"> ▶ Ärge paigutage kõrgeid kitsaid anumaid liiga kaldu ega nurkadesse.
	Ülemine nõudekorv ei ole paremal ja vasakul seadistatud samale kõrgusele.	<ul style="list-style-type: none"> ▶ Seadistage ülemine nõudekorv vasakul ja paremal samale kõrgusele.
Pesuvahendi jäägid seadmes	Pesuvahendi kambri kaas on nõude tõttu blokeeritud ja ei avane.	<ol style="list-style-type: none"> 1. Paigutage nõud ülemisse nõudekorvi selliselt, et nõud ei blokeeriks tabletikaussi. → "Nõude paigutamine", Lk 33 <p>Nõud blokeerivad pesuvahendi kaane.</p> <ol style="list-style-type: none"> 2. Ärge pange tabletikaussi nõusid ja õhuvärskendajat.
	Pesuvahendi kambri kaas on tableti tõttu blokeeritud ja ei avane.	<ul style="list-style-type: none"> ▶ Pange tablett pesuvahendi kambri risti ja mitte püsti.
	Tablette kasutatakse kiirprogrammis või lühiprogrammis. Tablettide lahutusaega ei saavutata.	<ul style="list-style-type: none"> ▶ Valige tugevam "programm" → Lk 18 või kasutage "pulbrilist pesuvahendit" → Lk 30.
	Pikemaajalisel hoiustamisel pesuvahendi toime nõrgeneb ja lahustumine halveneb või pesuvahend on tugevalt paakunud.	<ul style="list-style-type: none"> ▶ Vahetage "pesuvahendit" → Lk 30.

Rike	Põhjus	Tõrkeotsing
Plastosadel on veeplekid.	Veetilkade tekkimist plastmaterjali pindadel ei ole füüsiliselt võimalik vältida. Pärast kuivamist on näha veepunkte.	<ul style="list-style-type: none"> ▶ Valige tugevam programm. → "Programm", Lk 18 ▶ Pange nõud sisse kaldu. → "Nõude paigutamise", Lk 33 ▶ Kasutage loputusvahendit. → "Loputusvahend", Lk 29 ▶ Seadistage pehmendusseade kõrgemaks.
Mahapestavad või vees lahustuvad laigud asuvad seadme sees või uksele.	Pesuvahendi koostisosad ladestuvad. Neid laiuke ei saa keemiliselt eemaldada.	<ul style="list-style-type: none"> ▶ Vahetage "pesuvahendit" → Lk 30. ▶ Puhastage seade mehaaniliselt.
	Valge sade ladestub seadme sisse.	<ol style="list-style-type: none"> 1. Seadistage pehmendusseade õigesti. Enamikel juhtudel peate seadistust suurendama. 2. Vahetage vajadusel pesuvahendit.
	Spetsiaalsoola mahuti ei ole kinni keeratud.	<ul style="list-style-type: none"> ▶ Keerake spetsiaalsoola mahuti kinni.
Valged, raskelt eemaldatavad laigud asuvad nõudel, seadme sees või uksele.	Pesuvahendi koostisosad ladestuvad. Neid laiuke ei saa keemiliselt eemaldada.	<ul style="list-style-type: none"> ▶ Vahetage "pesuvahendit" → Lk 30. ▶ Puhastage seade mehaaniliselt.
	Karedusaste on valesti seadistatud või veekaredus on üle 50 °dH (8,9 mmol/l).	<ul style="list-style-type: none"> ▶ Seadistage pehmendusseade vastavalt veekaredusele või lisage spetsiaalsoola.
	3 ühes pesuvahendid, bioloogilised pesuvahendid või ökoloogilised pesuvahendid ei ole piisavalt tõhusad.	<ul style="list-style-type: none"> ▶ Seadistage pehmendusseade vastavalt veekaredusele ja kasutage eraldi vahendeid (kaubamärgiga pesuvahend, spetsiaalool, loputusvahend).
	Pesuvahend on aladoseeritud.	<ul style="list-style-type: none"> ▶ Suurendage pesuvahendi doosierimist või vahetage "pesuvahendit" → Lk 30.
	Valitud liiga nõrk pesuprogramm.	<ul style="list-style-type: none"> ▶ Valige tugevam pesuprogramm. → "Programm", Lk 18 ▶ Kohandage sensortehnika tundlikkust. → "Sensorid", Lk 12
Teejäägid või huulepulgakääljed nõudel.	Pesutemperatuur on liiga madal.	<ul style="list-style-type: none"> ▶ Valige kõrgema pesutemperatuuriga programm. → "Programm", Lk 18

Rike	Põhjus	Tõrkeotsing
Teejäägid või huulepulgajäljed nõudel.	Pesuvahend on aladoseeritud või ebasobiv.	<ul style="list-style-type: none"> ▶ Kasutage sobivat "nõudepesuvahendit" → <i>Lk 30</i> ja doseerige seda vastavalt tootja andmetele.
	Nõud on liiga tugevasti eelpuhastatud. Sensortehnika valib nõrgema programmi. Tugevalt külgekleepunud mustus tuleb lahti vaid osaliselt.	<ul style="list-style-type: none"> ▶ Eemaldage ainult jämedad toidujäägid ja ärge nõusid eelnevalt peske. ▶ Kohandage sensortehnika tundlikkust. → "<i>Sensoriid</i>", <i>Lk 12</i>
Värvilised (sinised, kollased, pruunid) raskesti kuni mitte-eemaldatavad laigud asuvad seadme sees või roostevabast terasest nõudel.	Kiht tekib köögiviljades (kapsas, seller, kartulid, nuudlid, ...) või veevärgivees (mangaan) sisalduvate ainete tõttu.	<ul style="list-style-type: none"> ▶ Puhastage seade. Need laigud saate "mehaanilise puhastuse" → <i>Lk 41</i> või masina puhastusvahenditega eemaldada. Neid laigud ei ole alati täielikult eemaldatavad, need ei kujuta endast siiski ohtu tervisele.
	Metallist komponendid tekitavad kihi hõbenõudele ja alumiiniumnõudele.	<ul style="list-style-type: none"> ▶ Puhastage seade. Need laigud saate "mehaanilise puhastuse" → <i>Lk 41</i> või masina puhastusvahenditega eemaldada. Neid laigud ei ole alati täielikult eemaldatavad, need ei kujuta endast siiski ohtu tervisele.
Värviline (kollane, oranž, pruun), kergesti eemaldatav kiht asub seadme sees (peamiselt põhja piirkonnas).	Toidujääkide ja kraanivee koostisosadest tekkivad kihid (lubj), „seebitaoline”.	<ol style="list-style-type: none"> 1. Kontrollige pehmendusseadme seadistust. 2. Lisage spetsiaalsoola. → "<i>Spetsiaalsoola lisamine</i>", <i>Lk 27</i> 3. Kui te kasutate kombineeritud pesuvahendeid (tablette), aktiveerige pehmendusseade. Järgige pesuvahendite juhiseid. → "<i>Juhised pesuvahendite kohta</i>", <i>Lk 31</i>
Plastosad seadme sees on värvunud.	Nõudepesumasina kasutamise jooksul võivad seadme sees olevad plastosad värvuda.	<ul style="list-style-type: none"> ▶ Värvimuutused võivad esineda ja need ei piira seadme talitlust.
Plastosad on värvunud.	Pesutemperatuur on liiga madal.	<ul style="list-style-type: none"> ▶ Valige kõrgema pesutemperatuuriga programm. → "<i>Programm</i>", <i>Lk 18</i>

Rike	Põhjus	Tõrkeotsing
Plastosad on värvunud.	Nõud on liiga tugevasti eelpuhastatud. Sensortehnika valib nõrgema programmi. Tugevalt külgekleepunud mustus tuleb lahti vaid osaliselt.	<ul style="list-style-type: none"> ▶ Eemaldage ainult jämedad toidujäägid ja ärge nõusid eelnevalt peske. ▶ Kohandage sensortehnika tundlikkust. → "Sensorid", Lk 12
Eemaldatavad triibud asuvad klaasidel, metallist välimusega klaasidel ja söögi-riistadel.	Nõudepesuvahendi lisamiskogus on seadistatud liiga suureks.	▶ Seadke loputusseade madalamale astmele.
	Loputusvahendit ei ole sisse valatud.	▶ → "Loputusvahendi lisamine", Lk 29
	Pesuvahendi jäägid on loputamise programmi tsüklis olemas. Pesuvahendi kambri kaas on nõudega blokeeritud ja ei avanenud täielikult.	<ol style="list-style-type: none"> 1. Paigutage nõud ülemisse nõudekorvi selliselt, et nõud ei blokeeriks tablettikaussi. → "Nõude paigutamine", Lk 33 Nõud blokeerivad pesuvahendi kaane. 2. Ärge pange tablettikaussi nõusid ja õhuvärskendajat.
Nõud on liiga tugevasti eelpuhastatud. Sensortehnika valib nõrgema programmi. Tugevalt külgekleepunud mustus tuleb lahti vaid osaliselt.	<ul style="list-style-type: none"> ▶ Eemaldage ainult jämedad toidujäägid ja ärge nõusid eelnevalt peske. ▶ Kohandage sensortehnika tundlikkust. → "Sensorid", Lk 12 	
Klaasi parandamatu hägustumine.	Klaasid ei ole nõudepesumasinakindlad, ainult nõudepesumasinatele sobivad.	<ul style="list-style-type: none"> ▶ Kasutage nõudepesumasinakindlaid klaase. Klaasid on enamasti ainult sobivad nõudepesumasinas pesemiseks, st tuleb arvestada pika aja jooksul toimuva kulumise või muudatustega. ▶ Vältige pikka aurufaasi (ooteaeg) pärast pesutsükli lõppu. ▶ Kasutage madalama temperatuuriga programmi. → "Programmide", Lk 18 ▶ Seadistage pehmendusseade vastavalt vee karedusastmele. ▶ Kasutage klaasi kaitsva komponendiga pesuvahendeid.

Rike	Põhjus	Tõrkeotsing
Roostejälgjed söögiriistadel.	Söögiriistad ei ole piisavalt roostekindlad. Noaterad on sageli rohkem plekilised.	▶ Kasutage roostekindlaid nõusid.
	Söögiriistad roostetavad ka siis, kui pesus on roostetavaid osasid.	▶ Ärge peske roostetavaid osi.
	Soolasisaldus pesuvees on liiga kõrge.	<ol style="list-style-type: none"> 1. Eemaldage mahaläinud spetsiaalsool pesukambrist. 2. Keerake spetsiaalsoola kork tugevasti kinni.
Pesuvahendi jäägid asuvad pesuvahendi kambris või tabletikausis.	Pihustitorud on nõudega blokeeritud ja pesuvahend ei ole välja pestud.	▶ Veenduge, et pihustitorud ei ole blokeeritud ja saavad vabalt pöörelda.
	Pesuvahendi kamber oli pesuvahendi lisamisel niiske.	▶ Lisage pesuvahendit ainult kuiva pesuvahendi kambrisse.
Esineb ebatavaline vahu teke.	Käsi pesuvahend asub loputusvahendi varumahutis.	▶ Lisage loputusvahendit viivitamatult varumahutisse. → "Loputusvahendi lisamine", Lk 29
	Loputusvahendit loksutati maha.	▶ Eemaldage loputusvahend lapiga.
	Kasutatav pesuvahend või seadme hooldusvahend tekitab liiga palju vahtu.	▶ Vahetage pesuvahendi marki.

Home Connecti probleem

Rike	Põhjus	Tõrkeotsing
Koduvõrku ei ole.	WLAN ei ole ruuteril aktiivne.	▶ Kontrollige oma ruuteri juhtmevaba võrguühendust.
WLANi näit vilgub.	Ühendust koduvõrguga ei ole saadaval.	▶ Aktiveerige oma ruuteril juhtmevaba võrguühendus.
Home Connecti ei saa korrektselt teostada.	Home Connect valesti seadistatud.	▶ Järgige Home Connect kaasasolevat dokumentatsiooni.
	Esineb tehniline tõrge.	▶ Järgige Home Connect juurde kuuluvaid klienditoe andmeid.

Viited näiduväljal

Rike	Põhjus	Tõrkeotsing
Spetsiaalsoola lisamise näidik põleb.	Spetsiaalsool puudub.	▶ Lisage "spetsiaalsoola" → Lk 27.

Rike	Põhjus	Tõrkeotsing
Spetsiaalsoola lisamise näidik põleb.	Sensor ei tuvasta spetsiaal-soola tablette.	▶ Ärge kasutage spetsiaalsoola tablette.
Spetsiaalsoola lisamise näidik ei põle.	Pehmendusseade on välja lülitatud.	▶ Pehmendusseadme seadistamine
Loputusvahendi lisamise näidik põleb.	Loputusvahend puudub.	1. Lisage "loputusvahendit" → Lk 29. 2. Seadistage loputusvahendi lisamise kogus. → "Loputusvahendi lisamiskoguse seadistamine", Lk 29.
Loputusvahendi lisamise näidik ei põle.	Loputusseade on välja lülitatud.	▶ Loputusvahendi lisamiskoguse seadistamine.

Talitlushäired

Rike	Põhjus	Tõrkeotsing
Vesi jääb pärast programmi lõppu seadmesse seisma.	Sõelasüsteem või piirkond sõeltest allpool on ummistunud.	1. Puhastage "sõelad" → Lk 43. 2. Puhastage "heitveepump" → Lk 57.
	Programm ei ole veel lõppenud.	▶ Oodake programmi lõppu või katkestage programm Reset abil. ▶ → "Programmi katkestamine", Lk 36
Seedet ei saa sisse lülitada või käitseda.	Tarkvara värskendamist teostatakse.	▶ Oodake, kui tarkvara värskendamine on lõppenud.
	Seadme funktsioonid on rikkis.	1. Tõmmake võrgupistik välja või lülitage kaitse välja. 2. Oodake vähemalt 2 minutit. 3. Ühendage seade vooluvõrku. 4. Lülitage seade sisse.
Seade ei käivitu.	Maja kaitse ei ole korras.	▶ Kontrollige kaitset majas.
	Võrgukaabel ei ole ühendatud.	1. Kontrollige, kas pistikupesa töötab. 2. Kontrollige, kas võrgukaabel on pistikupessa ja seadme tagaküljel täielikult ühendatud.
	Seadme üks ei ole täielikult suletud.	▶ Sulgege seadme üks.
Programm käivitub iseseisvalt.	Programmi lõppu ei oodatud ära.	▶ → "Programmi katkestamine", Lk 36
Seade jääb keset programmi seisma või jätab vahele.	Seadme üks ei ole täielikult suletud.	▶ Sulgege seadme üks.

Rike	Põhjus	Tõrkeotsing
Seade jääb keset programmi seisma või jätab vahele.	Vooluvarustus ja/või veevarustus on katkenud. Ülemine korv surub vastu sisseust ja takistab seadme ukse korralikult sulgemist.	<ol style="list-style-type: none"> 1. Kontrollige vooluvarustust. 2. Kontrollige veevarustust. <ul style="list-style-type: none"> ▶ Kontrollige, kas pistikupesa või demonteerimata voolikuhoidik ei suru seadme tagaseina sissepoole. ▶ Paigutage nõud sisse nii, et nõude osad ei ulatuks üle nõudekorvi ja ei takistaks seadme ukse kindlat sulgemist.
Kõik LEDid põlevad või vilguvad.	Elektronika avastas vea.	<ol style="list-style-type: none"> 1. Vajutage pealülitit u 4 sekundit. → "Käsitsuselemendid", Lk 15 Seade lähtestatakse ja käivitatakse uuesti. 2. Kui probleem esineb uuesti: <ul style="list-style-type: none"> - lülitage seade välja. - Tõmmake pistik välja või lülitage elektrikilbis kaitse välja. - Oodake vähemalt 2 minutit. - Lülitage elektrikilbis kaitse sisse või ühendage pistik. - Lülitage seade sisse. 3. Kui probleem esineb uuesti: <ul style="list-style-type: none"> - võtke ühendust klienditeenindusega. → "Klienditeenindus", Lk 58

Mehaaniline kahjustus

Rike	Põhjus	Tõrkeotsing
Seadme ust ei saa sulgeda.	Ukselukk ei püsi. Ukse sulgumine on paigalduse tõttu blokeeritud.	<ul style="list-style-type: none"> ▶ Sulgege seadme uks suurema jõuga. ▶ Kontrollige, kas seade on paigaldatud õigesti. Seadme uks, ukse dekoor või lisadetailid ei tohi sulgemisel puutuda vastu naaberkaape ja tööpinda.
Pesuvahendi kambri kaant ei saa sulgeda.	Pesuvahendi kamber või kaas on kinnikleepunud pesuvahendi jääkide tõttu blokeeritud.	<ul style="list-style-type: none"> ▶ Eemaldage pesuvahendi jäägid.

Müra

Rike	Põhjus	Tõrkeotsing
Täiteventiilide kolkiv heli.	Olenevalt hoonepaigaldisest. Seadme vigu ei ole. Ei avalda mõju seadme talitlusele.	▶ Kõrvaldamine võimalik ainult hoonepaigaldises.
Kolkiv või lõgisev heli.	Pihustitoru käib vastu nõusid.	▶ Paigutage nõud nii, et pihustitorud ei käi vastu nõusid.
	Veejoad tabavad vähese täitmise korral otse pesukambrit.	▶ Jaotage nõud ühtlaselt. ▶ Laadige seadmesse rohkem nõusid.
	Kerged nõud liiguvad pesemisel.	▶ Paigutage kerged nõud stabiilselt.

Heitveepumba puhastamine

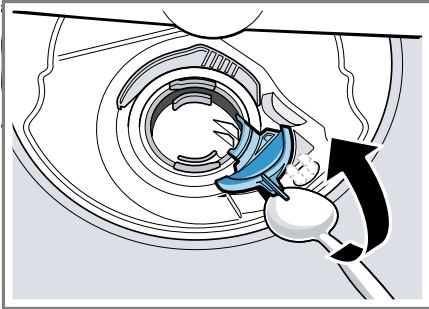
Suuremad toidujäägid või võõrkehad võivad blokeerida heitveepumba. Kui pesuvesi ei jookse enam õigesti ära, peate puhastama heitveepumpa.

⚠ HOIATUS **Vigastusoht!**

Teravad ja teravaotsalised esemed nagu klaasikillud võivad blokeerida heitveepumba ja tekitada vigastusi.

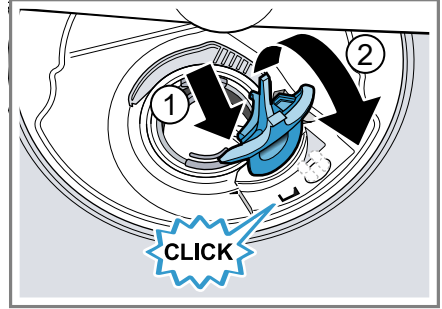
► Eemaldage võõrkehad ettevaatlikult.

1. Lahutage seade vooluvõrgust.
2. Eemaldage ülemine ja alumine nõudekorv.
3. Eemaldage sõelasüsteem.
4. Koguge olemasolev vesi kokku. Vajadusel kasutage käsna.
5. Painutage pumbakate lusika abil lahti ja haarake servast.



6. Tõstke pumbakate sissepoole kaldu üles ja eemaldage.
- ✓ Nüüd ulatute käega tiivikuni.
7. Eemaldage tiiviku piirkonnast toidujäägid ja võõrkehad.

8. Paigaldage pumbakate ① ja suruge allapoole ②.



- ✓ Pumbakate fikseerub kuuldavalt.
9. Paigaldage sõelasüsteem.
 10. Paigaldage alumine ja ülemine nõudekorv.

Transportimine, ladustamine ja jäätmekäitlus

Seadme demonteerimine

1. Lahutage seade vooluvõrgust.
2. Keerake veekraan kinni.
3. Vabastage heitveeühendus.
4. Vabastage joogiveeühendus.
5. Kui on olemas, vabastage mööbli osade juures kinnituskrivid.
6. Kui on olemas, demonteerige sokliliist.
7. Tõmmake seade ettevaatlikult välja ja tõmmake voolikut ettevaatlikult järele.

Seadme kaitsmine külma vastu

Kui seade seisab külmumisohtlikus ruumis, nt suvilas, tühjendage seade täielikult.

- ▶ Tühjendage seade.
→ "Seadme transportimine",
Lk 58

Seadme transportimine

Seadme kahjustuste vältimiseks tühjendage seade enne transporti.

Märkus: Selleks et veejääke ei satuks masina juhtsüsteemi ja see ei tekitaks seadmele kahjustusi, transportige seadet ainult püstasendis.

1. Võtke nõud seadmest välja.
2. Kindlustage lahtised osad.
3. "Lülitage seade sisse." → Lk 34
4. Valige kõrgeima temperatuuriga programm.
→ "Programmide", Lk 18
5. "Käivitage programm." → Lk 35
6. Seadme tühjendamiseks katkestage umbes 4 minuti pärast programm.
→ "Programmi katkestamine",
Lk 36
7. "Lülitage seade välja." → Lk 36
8. Sulgege veekraan.
9. Veejääkide eemaldamiseks seadmest vabastage pealevooluvoolik ja laske välja voolata.

Kasutatud seadme jäätmekäitlus

Keskkonnasäästliku jäätmekäitlusega saab väärtuslikke tooraineid taaskasutada.

HOIATUS

Tervisekahjustuse oht!

Lapsed võivad end seadmesse lukustada ja sattuda eluohtlikku olukorda.

- ▶ Kasutusest kõrvaldatud seadmetel tõmmake võrgujuhtme võrgupistik välja, löigake võrguühenduskaabel läbi ja purustage seadme ukسلukk sedavõrd, et seadme uks enam ei sulguks.

1. Tõmmake võrgujuhtme võrgupistik välja.
2. Löigake võrgujuhe läbi.
3. Suunake seade keskkonnasäästlikku jäätmekäitlusse.

Teavet nõuetekohaste jäätmekäitlusviiside kohta saate oma müügisindajalt ning oma valla- või linnavalitsusest.



Käesolev seade on märgistatud vastavalt direktiivile 2012/19/EL elektri- ja elektroonikaseadmete jäätmete kohta.

Direktiiv sätestab elektri- ja elektroonikaseadmete jäätmete tagastamise ja ringlussevõtu raamtingimused Euroopa Liidus.

Klienditeenindus

Talitluse seisukohalt olulisi ökodisaini määrusele vastavaid originaalvaruosi saate tellida meie hooldekeskusest

vähemalt 10 aasta jooksul alates seadme turulelaskmisest Euroopa Majanduspiirkonnas.

Märkus: Klienditeeninduse kasutamine on tootja garantiitingimuste raames tasuta.

Üksikasjalikku teavet garantiiaja ja tingimuste kohta oma riigis saate meie hooldekeskusest, oma müügiesindajalt või meie veebilehelt. Kui võtate ühendust klienditeenindusega, vajate oma seadme tootenumbrit (E-Nr) ja tootmisnumbrit (FD) ja järjekorranumbrit (Z-Nr). Klienditeeninduse kontaktandmed leiате lisatud klienditeeninduste loendist või meie veebilehelt.

ootenumber (E-Nr), tootmisnumber (FD) ja järjekorranumber (Z-Nr)

Tootenumbri (E-Nr) ja tootmisnumbrit (FD) ja järjekorranumbrit (Z-Nr) leiате seadme tüübisildilt.

Tüübisildi leiате seadme ukse siseküljelt.

Oma seadme andmete ja klienditeeninduse telefoninumbri kiireks leidmiseks võiksite need andmed üles märkida.

AQUA-STOP garantii

Lisaks ostulepingust tulenevatele garantiinõuetele müüja vastu ja lisaks meie tootjagarantiile hüvitame kulud järgmistel tingimustel.

- Kui meie Aqua-Stop süsteemi vea tõttu peaks tekkima veekahju, korvame me erakasutajate kahjud. Veekaitse tagamiseks peab seade olema ühendatud vooluvõrguga.
- Vastutusgarantii kehtib kogu masina kasutusea jooksul.

- Garantiinõude eelduseks on see, et Aqua-Stopiga seade on paigaldatud ning ühendatud korrektselt ja vastavalt meie juhendile, see nõue hõlmab ka nõuetekohaselt monteeritud Aqua-Stopi pikendust (originaaltarvik). Meie garantii ei laiene defektsetele voolikutele või armatuuridele kuni Aqua-Stop ühenduseni veekraani juures.
- Aqua-Stopiga seadmeid ei ole tavaliselt vaja töö ajal jälgida või pärast seda ei ole vaja veekraani sulgeda. Veekraan tuleb sulgeda ainult pikema eemalviibimise puhul, nt mitmenädalase puhkuse korral.

Tehnilised andmed

Kaal	Max: 60 kg
Pinge	220 - 240 V, 50 Hz või 60 Hz
Elektriline toitevõimsus	2000 - 2400 W
Kaitse	10 - 16 A
Veesurve	<ul style="list-style-type: none"> ■ vähemalt 50 kPa (0,5 bar) ■ maksimaalselt 1000 kPa (10 bar)
Sissevoolukogus	vähemalt 10 l/min
Veetemperatuur	Külm vesi. Soe vesi max: 60 °C
Mahtuvus	14 nõudekomplekti

Lisateavet oma mudeli kohta leiате internetist aadressilt <https://eprel.ec.europa.eu/>¹. See veebiaadress on lingitud EL ametliku tooteandmebaasiga EPREL. Palun järgige siis mudeliotsingu instruksioone. Mudelitunnus tuleneb märkidest too-

¹ Kehtib ainult Euroopa majandusruumi jaoks

tenumbri (E-Nr.) kaldkriipsu ees tüübisildil. Teise võimalusena leiate mudelitunnuse ka EL-energiamärgise esimesest reast.

Teave vaba ja avatud lähtekoodiga tarkvara kohta

See toode sisaldab tarkvarakomponente, mis on autoriõiguste omanike poolt litsentseeritud vaba või avatud lähtekoodiga tarkvarana. Vastav litsentsiteave on salvestatud kodumasinasse. Ligipääs vastavale litsentsiteabele on võimalik ka Home Connect rakenduse kaudu: „Profiil -> Õiguslikud juhised -> Litsentsiteave“.¹ Litsentsiteabe saate toote veebilehelt alla laadida. (Palun otsige toote veebilehel oma seadme mudelit ja täiendavaid dokumente.) Alternatiivse variandina saate vastava teabe tellida aadressilt ossrequest@bshg.com või BSH Hausgeräte GmbH, Carl-Wery-Str. 34, D-81739 München. Lähtekood antakse kasutada selle tellimisel. Palun saatke oma tellimus aadressil ossrequest@bshg.com või BSH Hausgeräte GmbH, Carl-Wery-Str. 34, D-81739 München.

Teema: „OSSREQUEST“
Tele tellimuse käsitlemise kulude eest esitatakse teile arve. See pakumine kehtib kolm aastat alates ostu kuupäevast või vähemalt selle ajavahemiku kohta, mille jooksul me pakume vastavale seadmele tehnilist tuge ja varuosi.

Vastavusdeklaratsioon

Käesolevava avaldab BSH Hausgeräte GmbH, et seade, millel on Home Connect funktsioon, on kooskõlas direktiivi 2014/53/EU põhinõuete ja muude asjakohaste sätetega. Põhjaliku RED vastavusdeklaratsiooni leiate veebisaidilt www.bosch-home.com oma seadme tootelehel täiendavate dokumentide alt.



2,4-GHz-riba (2400–2483,5 MHz):
max 100 mW
5-GHz-riba (5150–5350 MHz +
5470–5725 MHz): max. 100 mW

	BE	BG	CZ	DK	DE	EE	IE	EL	ES
	FR	HR	IT	CY	LI	LV	LT	LU	HU
	MT	NL	AT	PL	PT	RO	SI	SK	FI
	SE	NO	CH	TR	IS	UK (NI)			

5 GHz WLAN (Wi-Fi): kasutamiseks ainult siseruumides.

AL	BA	MD	ME	MK	RS	UK	UA
----	----	----	----	----	----	----	----

5 GHz WLAN (Wi-Fi): kasutamiseks ainult siseruumides.

¹ Olenevalt seadme varustusest



Thank you for buying a Bosch Home Appliance!

Register your new device on MyBosch now and profit directly from:

- **Expert tips & tricks for your appliance**
- **Warranty extension options**
- **Discounts for accessories & spare-parts**
- **Digital manual and all appliance data at hand**
- **Easy access to Bosch Home Appliances Service**

Free and easy registration – also on mobile phones:

www.bosch-home.com/welcome



Looking for help? You'll find it here.

Expert advice for your Bosch home appliances, help with problems or a repair from Bosch experts.

Find out everything about the many ways Bosch can support you:

www.bosch-home.com/service

Contact data of all countries are listed in the attached service directory.

BSH Hausgeräte GmbH

Carl-Wery-Straße 34

81739 München, GERMANY

www.bosch-home.com

A Bosch Company



9001546437 (020419) 650 A1

et