



BOSCH



Register your
new device on
MyBosch now and
get free benefits:
[bosch-home.com/
welcome](https://bosch-home.com/welcome)

Nõudepesumasin

SMU6ECW74S

[et] Kasutusjuhend

Sisukord

Ohutus	4	Nõudekorvide kõrgused	24
Üldised juhised	4	Enne esimest kasutamist	24
Sihtotstarbeline kasutamine	4	Esmakordse kasutuselevõtu teostamine	24
Kasutajate ringi piiramine	4	Pehmendusseade	25
Ohutu paigaldamine	4	Veekareduse seadistuste ülevaade	25
Ohutu kasutamine	6	Pehmendusseadme seadistamine	25
Kahjustatud seade	8	Spetsiaalsool	26
Ohud lastele	8	Pehmendusseadme väljalülitamine	26
Varalise kahju vältimine	10	Pehmendusseadme regenereerimine	27
Ohutu paigaldamine	10	Loputusseade	27
Ohutu kasutamine	10	Loputusvahend	27
Keskkonnakaitse ja säästmine	11	Loputusvahendi lisamiskoguse seadistamine	28
Pakendi käitlemine	11	Loputusseadme väljalülitamine	28
Energia säästmine	11	Pesuvahendid	28
Veesensor	11	Sobivad pesuvahendid	28
Efficient Dry	11	Mittesobivad pesuvahendid	30
Paigaldamine ja ühendamine	12	Juhised pesuvahendite kohta	30
Tarnekomplekt	12	Pesuvahendi lisamine	30
Seadme ülesseadmine ja ühendamine	12	Nõud	31
Heitveeühendus	12	Klaaside kahjustused ja nõude kahjustused	31
Joogiveeühendus	12	Nõude paigutamine	32
Elektriline ühendamine	13	Nõude väljavõtmine	33
Tutvumine	14	Põhimõtteline käsitsemine	33
Seade	14	Seadme sisselülitamine	33
Käsitseuselemendid	15	Programmi seadistamine	33
Programmid	18	Lisafunktsiooni seadistamine	33
Teave katseinstituutidele	19	Aja eelvaliku seadistamine	33
Favourite ☆	19	Programmi käivitamine	33
Lisafunktsioonid	20	Programmi katkestamine	34
Varustus	20	Programmi katkestamine	34
Ülemine nõudekorv	21	Seadme väljalülitamine	34
Alumine nõudekorv	21		
Söögiiristade sahtel	22		
Riul	22		
Hoidikud	22		
Extra Clean Zone	23		

Põhiseadistused	35	Tehnilised andmed.....	58
Põhiseadistuste ülevaade	35	Teave vaba ja avatud lähtekoo- diga tarkvara kohta	59
Põhiseadistuste muutmine	37	Vastavusdeklaratsioon	59
Home Connect	37		
Home Connect kiirstart	37		
Home Connect seadistused.....	38		
Remote Start 	38		
Kaugdiagnostika	38		
Tarkvara värskendamine	38		
Andmekaitse.....	39		
Puhastamine ja hooldamine	39		
Pesukambri puhastamine.....	39		
Puhastusvahendid	39		
Nõuanded seadme hool- damiseks	40		
Masina hooldus 	40		
Sõelasüsteem.....	41		
Pihustitorude puhastamine.....	42		
Tõrgete kõrvaldamine	43		
Seadme ohutus	43		
Veakood / veanäit / signaal.....	44		
Pesutulemus.....	46		
Home Connecti probleem.....	52		
Viited näiduväljal.....	52		
Talitlushäired	53		
Mehaaniline kahjustus.....	54		
Müra	55		
Heitveepumba puhastamine	56		
Transportimine, ladustamine ja jäätmekäitlus	56		
Seadme demonteerimine	56		
Seadme kaitsmine külma vastu	57		
Seadme transportimine	57		
Kasutatud seadme jäätmekäitlus ...	57		
Klienditeenindus	57		
Tootenumbr (E-Nr), tootmisnu- mber (FD) ja järjekorranumber (Z-Nr)	58		
AQUA-STOP garantii	58		



Ohutus

Järgige järgmisi ohutusjuhiseid.

Üldised juhised

- Lugege juhend hoolikalt läbi.
- Hoidke juhend ja tooteinfo alles hilisemaks kasutamiseks või järgmistele omanikele.
- Transpordikahjustuse korral ärge ühendage seadet vooluvõrku.

Sihtotstarbeline kasutamine

Kasutage seadet ainult:

- majapidamishoolduse pesemiseks.
- kodumajapidamises ja kodus keskkonnas suletud ruumides.
- kuni kõrguseni 4000 m merepinnast.

Kasutajate ringi piiramine

Üle 8-aastased lapsed ja piiratud füüsiliste, sensoorsete või mentaalsete võimetega või väheste teadmiste ja/või kogemustega inimesed võivad seadet kasutada tingimusel, et nende üle teostatakse järelevalvet või neile on selgitatud, kuidas seadet ohutult kasutada ning nad mõistavad seadmega seotud ohtusid.

Lapsed ei tohi seadmega mängida.

Lapsed ei tohi seadet puhastada ja hooldada ilma järelevalveta.

Hoidke alla 8-aastased lapsed seadmest ja ühendusjuhtmest eemal.

Ohutu paigaldamine

HOIATUS – Vigastusoht!

Asjatundmatu paigaldamine võib tekitada vigastusi.

- ▶ Järgige seadme paigaldamisel ja ühendamisel instruktsoone kasutusjuhendis ja montaažijuhendis.

⚠ HOIATUS – Elektrilöögi oht!

- Asjatundmatud paigaldused on ohtlikud.
 - ▶ Ühendage seade vooluvõrku ja käitage seda ainult vastavalt andmesildil olevatele andmetele.
 - ▶ Kasutage alati seadme tarnekomplektis sisalduvat võrgujuhet.
 - ▶ Ühendage seade vahelduvvooluvõrku ainult nõuetekohaselt paigaldatud maandusega varustatud pistikupesaga.
 - ▶ Maja elektripaigaldise maandussüsteem peab olema eeskirjadekohaselt paigaldatud.
 - ▶ Ärge mitte kunagi toitke seadet välise lülitusseadise, nt programmikella või kaugjuhtimisseadme kaudu.
 - ▶ Kui seade on paigaldatud, peab võrgujuhtme võrgupistik olema vabalt ligipääsetav või kui vaba juurdepääs ei ole võimalik, tuleb elektripaigaldises vastavalt kehtivatele eeskirjadele paigaldada kõikide pooluste lahusseade.
 - ▶ Jälgige seadme paigaldamisel, et võrgujuhet ei kiiluta kinni ega kahjustata.
- Pealevooluvooliku läbilõikamine või Aquastop-ventiili asetamine vette on ohtlik.
 - ▶ Ärge mitte kunagi asetage plastkorpust vette. Pealevooluvooliku plastkorpuses on elektriline ventiil.
 - ▶ Märge mitte kunagi lõigake pealevooluvoolikut läbi. Pealevooluvoolikus on elektrilised ühendusjuhtmed.

⚠ HOIATUS – Tuleoht!

- Pikendatud võrgujuhtme ja heakskiitmata adapterite kasutamine on ohtlik.
 - ▶ Ärge kasutage pikendusjuhtmeid või harukarpe.
 - ▶ Kasutage ainult tootja poolt kasutada lubatud adaptereid ja võrgujuhtmeid.
 - ▶ Kui võrgujuhe on liiga lühike ja pikem võrgujuhet ei ole saadaval, pöörduge maja elektripaigaldise kohandamiseks elektriettevõtte poole.

- Seadme ja torude/juhtmete vaheline kontakt võib tekitada torude/juhtmete, nt gaasitorude ja elektrijuhtmete defekti. Korrodeerunud gaasitorust väljuv gaas võib süttida. Kahjustatud elektrijuhe võib tekitada lühise.
 - ▶ Veenduge, et seadme ja torude/juhtmete vahel on vähemalt 5 cm ruumi.

HOIATUS – Vigastusoht!

Šarniirid liiguvad seadme ukse avamisel ja sulgemisel ning võivad tekitada õnnetusi.

- ▶ Kui alla paigaldatavad seadmed või integreeritavad seadmed ei asu niši sees ja sellega on külgsein ligipääsetav, tuleb šarniiride piirkond küljelt kinni katta. Katted on saadaval kaubandusvõrgus või meie klienditeeninduses.

HOIATUS – Ümberkukkumisoht!

Ebaõige paigaldus võib põhjustada seadme ümberkukkumist.

- ▶ Paigaldage alla paigaldatavad või integreeritavad seadmed ainult tervikliku tööpinna alla, mis on naaberkappidega jälgalt ühendatud.

Ohutu kasutamine

HOIATUS – Tõsise tervisekahjustuse oht!

Pesuvahendite ja loputusvahendite pakenditel olevate ohutusjuhiste ja kasutusjuhiste eiramine võib põhjustada raskeid tervisekahjustusi.

- ▶ Järgige pesu- ja loputusvahendite pakenditel olevaid ohutusjuhiseid ja kasutusjuhiseid.

HOIATUS – Plahvatusoht!

- Seadme pesuruumis olev lahusti võib tekitada plahvatusi.
 - ▶ Ärge mitte kunagi lisage seadme pesuruumi lahusteid.

- Tugevalt sööbivad leeliselised või tugevalt happelised pesuvahendid võivad koos alumiiniumesemetega pesuruumis tekitada plahvatusi.
 - ▶ Ärge mitte kunagi kasutage tugevalt sööbivaid leeliselisi või tugevalt happelisi pesuvahendeid, eelkõige töenduslikke või tööstuslikke, koos alumiiniumesemetega (nt õhupuhastite rasvafiltrite või alumiiniumpottidega), nt masina hoolduseks.

HOIATUS – Vigastusoht!

- Avatud seadme uks võib tekitada vigastusi.
 - ▶ Õnnetuste vältimiseks, nt komistamise tõttu, avage seadme uks ainult nõude sissepanemiseks ja väljavõtmiseks.
 - ▶ Ärge istude ega seiske avatud seadme uksele.
- Noad ja teravate servadega esemed võivad põhjustada vigastusi.
 - ▶ Paigutage noad ja teised teravaotsalised esemed terava otsaga söögiriistade korvi allapoole või pange need noahoidikusse või söögiriistade sahtlisse.

HOIATUS – Põletuste oht!

Kuum vesi võib pritsida programmi ajal seadme ukse avamisel seadmest välja.

- ▶ Programmi töötamise ajal avage seadme ust ettevaatlikult.

HOIATUS – Elektrilöögi oht!

- Sissetungiv niiskus võib tekitada elektrilöögi.
 - ▶ Kasutage seadet ainult kinnistes ruumides.
 - ▶ Ärge jätke seadet väga kuumade ega niiskesse keskkonda.
 - ▶ Ärge kasutage seadme puhastamiseks aurpuhasteid või survepesureid.
- Võrgujuhtme kahjustatud isolatsioon on ohtlik.
 - ▶ Ärge laske võrgujuhtmel seadme kuumade osade või soojusallikatega kokku puutuda.
 - ▶ Ärge mitte kunagi laske võrgujuhtmel kokku puutuda teravate otste või servadega.
 - ▶ Ärge murdke võrgujuhet kokku, ärge muljuge ega modifitseerige seda.

Kahjustatud seade

HOIATUS – Elektrilöögi oht!

- Kahjustatud seade või kahjustatud võrgujuhe on ohtlikud.
 - ▶ Ärge mitte kunagi käituge kahjustatud seadet.
 - ▶ Ärge mitte kunagi käituge pragunenud või murdunud pinnaga seadet.
 - ▶ Ärge mitte kunagi tõmmake seadme vooluvõrgust eraldamiseks võrgujuhtmest. Tõmmake alati võrgujuhtme võrgupistikust.
 - ▶ Kui seade või võrgupistik on kahjustatud, tõmmake kohe võrgujuhtme võrgupistik välja või lülitage elektrikilbis kaitse välja ja sulgege veekraan.
 - ▶ "Võtke ühendust hooldekeskusega." → *Lk 57*
- Asjatundmatult tehtud remondid on ohtlikud.
 - ▶ Seadet tohivad remontida ainult selleks koolitatud spetsialistid.
 - ▶ Seadme remontimiseks tohib kasutada ainult originaalvaruosi.
 - ▶ Kui seadme võrgujuhe saab kahjustada, tuleb see asendada erilise ühendusjuhtmega, mis on saadaval müügi-esinduses või klienditeeninduses.

Ohud lastele

HOIATUS – Lämpumisoht!

- Lapsed võivad pakkematerjalid üle pea tõmmata või end sinna sisse kerida ja lämbuda.
 - ▶ Hoidke pakkematerjalid lastest eemal.
 - ▶ Ärge laske lastel pakkematerjaliga mängida.
- Lapsed võivad väikesi osi sisse hingata või alla neelata ning seetõttu lämbuda.
 - ▶ Hoidke väikesed osad lastest eemal.
 - ▶ Ärge laske lastel väikeste osadega mängida.
- Lapsed võivad end seadmesse sulgeda ja lämbuda.
 - ▶ Kui see on olemas, kasutage lapselukku.
 - ▶ Ärge laske lastel mitte kunagi seadmega mängida või seda käsitseda.

⚠ HOIATUS – Tervisekahjustuse oht!

Lapsed võivad end seadmesse lukustada ja sattuda eluohtlikku olukorda.

- ▶ Kasutusest kõrvaldatud seadmetel tõmmake võrgujuhtme võrgupistik välja, löigake võrguühenduskaabel läbi ja purustage seadme ukسلukk sedavõrd, et seadme uks enam ei sulguks.

⚠ HOIATUS – Muljumisoht!

Lapsed võivad kõrgele paigaldatud seadmete korral saada seadme ukse ja selle all olevate kapiuste vahel muljuda.

- ▶ Jälgige seadme ukse avamisel ja sulgemisel lapsi.

⚠ HOIATUS – Keemiliste põletuste oht!

Loputusvahendid ja pesuvahendid võivad põhjustada suu, kõri ja silmade söövitusi.

- ▶ Hoidke lapsed loputusvahenditest ja pesuvahenditest eemal.
- ▶ Hoidke lapsed avatud seadmest eemal. Pesuruumis olev vesi ei ole joogivesi. Selles võib olla veel pesu- ja loputusvahendite jääke.

⚠ HOIATUS – Vigastusoht!

Lapsed võivad oma väikeste sõrmedega tabletikausi külge kinni jääda ja end vigastada.

- ▶ Hoidke lapsed avatud seadmest eemal.

Varalise kahju vältimine

Ohutu paigaldamine

TÄHELEPANU!

- Seadme asjatundmatu paigaldamine võib tekitada kahjustusi.
 - ▶ Kui nõudepesumasin paigaldatakse mõne kodumasina alla või peale, tuleb kindlasti järgida nõudeid koos nõudepesumasinaga paigaldamise kohta mõlema kodumasina montaažjuhendis.
 - ▶ Kui sellekohast teavet ei ole antud või montaažjuhendis puuduvad vastavad juhised, tuleb seda nende kodumasinate tootjalt küsida, tagamaks, et nõudepesumasinat võib paigaldada teiste kodumasinate alla või peale.
 - ▶ Kui tootjapoolne teave puudub, ei tohi nõudepesumasinat nende kodumasinate peale või alla paigaldada.
 - ▶ Kõigi kodumasinate ohutu käitamise tagamiseks järgige edasi nõudepesumasina montaažjuhendit.
 - ▶ Ärge paigaldage nõudepesumasinat pliidiplaadi alla.
 - ▶ Ärge paigaldage nõudepesumasinat soojusallikate, nt küttekehade, soojussalvestite, ahjude või muude soojust tekitavate seadmete lähedale.
- Seadme ja veetorude vaheline kontakt võib tekitada veetoru korrosiooni ja veetoru võib muutuda ebatihedaks.
 - ▶ Veenduge, et seadme ja veetoru vahel on vähemalt 5 cm ruumi. See ei puuduta tarnekomplekti kuuluvaid joogiveeliitmiku ja heitveeliitmiku torusid.

- Muudetud või kahjustatud veevoolikud võivad tekitada varalist kahju ja kahjustada seadet.
 - ▶ Ärge murdke veevoolikuid kokku, ärge muljuge, muutke ega lõigake neid.
 - ▶ Kasutage ainult tarnekomplektis olevaid veevoolikuid või sama tootja asendusvoolikuid.
 - ▶ Ärge taaskasutage kasutatud veevoolikuid.
- Liiga madal või liiga kõrge veesurve võivad piirata seadme talitlust.
 - ▶ Veenduge, et veesurve veearustuses oleks minimaalselt 50 kPa (0,5 bar) ja maksimaalselt 1000 kPa (10 bar).
 - ▶ Kui veesurve ületab esitatud suurima väärtuse, tuleb joogiveeühenduse ja seadme voolikukomplekti vahele paigaldada rõhureduktor.

Ohutu kasutamine

TÄHELEPANU!

- Väljuv veeaur võib kahjustada mööblit.
 - ▶ Laske seadmel pärast programmi lõppu enne seadme ukse veidi jahtuda.
- Nõudepesumasina spetsiaalsool võib pesukambrit korrosiooni tõttu kahjustada.
 - ▶ Et ülejooksunud spetsiaalsool loputataks pesukambrist välja, lisage spetsiaalsoola selle varumahutisse vahetult enne programmi käivitamist.
- Pesuvahend võib veepehmenus- seadet kahjustada.
 - ▶ Lisage veepehmenus- seadme varumahutisse ainult nõudepesumasinate spetsiaalsoola.
- Ebasobivad pesuvahendid võivad seadet kahjustada.
 - ▶ Ärge kasutage aurpuhastit.

- ▶ Selleks, et seadme pinda mitte kriimustada, ärge kasutage kare- da pinnaga käsnu ning abrasiiv- seid pesuvahendeid.
- ▶ Korrosiooni vältimiseks ärge kasutage roostevabast terasest esipaneeliga nõudepesumasi- natel käsnu või peske need en- ne esimest kasutamist mitu korda põhjalikult puhtaks.

Keskonnakaitse ja säästmine

Pakendi käitlemine

Pakkematerjalid on keskkonnaohutud ja taaskasutatavad.

- ▶ Käideldge erinevaid komponente liikide järgi sorteeritult.

Energia säästmine

Kui järgite neid juhiseid, tarbib teie seade vähem voolu ja vett.

Kasutage programmi Eco 50°.

- + Programm Eco 50° on energiasäästlik ja keskkonnasääst- lik.
→ "*Programmid*", Lk 18

Kui teil on pesta vähe nõusid, kasu- tage poole koguse lisafunktsiooni.¹

- + Programm kohandub väikesele ko- gusele ja tarbimisväärtused vähenevad.
→ "*Lisafunktsioonid*", Lk 20

Veesensor

Veesensor on optiline mõõtesead (fotoandur), millega mõõdetakse pe- suvee sogsast. Veesensoriga saab säästa vett.

Veesensori kasutamine sõltub prog- rammist. Kui määrdumine on tugev, pumbatakse pesuvesi välja ja asendatakse puhta veega. Kui määrdumine on väiksem, võetakse pesu- vesi järgmisse pesutsükklisse üle ja veekulu saab 3-6 liitri võrra vähendada. Automaatprogrammides kohandatakse vastavalt määrdumis- astmele lisaks ka temperatuuri ja töö- aega.

Efficient Dry

Seadme uks avaneb kuivatusfaasi ajal automaatselt. Sellega saavuta- takse eriti säästlik kuivatamine. Parimate kuivatustulemuste saavu- tamiseks oodake programmi lõpp ära, enne kui võtate nõud välja. Prog- ramm on lõppenud, kui ekraan näitab "0h:00m".

Kui automaatne ukse avamine on inaktiveeritud, suureneb energiakulu ja enamasti lühendatakse kuivatusfa- asi.

→ "*Põhiseadistuste ülevaade*",

Lk 35

→ "*Lisafunktsioonid*", Lk 20

¹ Olenevalt seadme varustusest

Paigaldamine ja ühendamine

Ühendage seade nõuetekohaseks käitamiseks nõuetekohaselt elektri ja veega. Järgige nõutud kriteeriume ja paigaldusjuhendit.

Tarnekomplekt

Kontrollige pärast lahtipakkimist kõiki osi transpordikahjustuste ja tarne kompleksuse suhtes.

Puuduste korral võtke ühendust müügiesindajaga, kelle käest te seadme ostsite või meie klienditeenindusega.

Märkus: Seadme laitmatut talitlust on tehases kontrollitud. Sealjuures võivad olla seadmele jäänud veeplekid. Veeplekid kaovad pärast esimest pesutsükli.

Tarnekomplekti koostis:

- Nõudepesumasin
- Kasutusjuhend
- Paigaldusjuhend
- Täiendavad infodokumendid
- Montaažimaterjal
- Aurukaitseplekk
- Soola lisamise lehter
- Võrgukaabel
- Lühijuhend

Seadme ülesseadmine ja ühendamine

Oma alla paigaldatava või integreeritava seadme võite paigaldada köögi-moodulisse puitseinte ja plastikseinte vahele. Kui te paigaldate oma seadme hiljem eraldiseisva seadmena, peate kindlustama oma seadme ümberkukkumise vastu, nt poltidega seinakülge või paigaldamisega tervikliku tööpinna alla, mis on naaberkappidega järgalt ühendatud.

1. "Järgige ohutusjuhiseid." → Lk 4

2. "Järgige elektriühenduse juhiseid." → Lk 13
3. Kontrollige tarnekomplekti ja seadme olekut.
4. Vajalikud paigaldusmõõdud võtke montaažijuhendist.
5. Seadke seade reguleeritavate jalgade abil horisontaalsesse asendisse.
Kontrollige kindlat asendit.
6. "Paigaldage heitveeühendus." → Lk 12
7. "Paigaldage joogiveeühendus." → Lk 12
8. Ühendage seade vooluvõrku.

Heitveeühendus

Ühendage oma seade heitveeühendusega, et pesutsükliga määrdu- nud vesi saaks ära voolata.

Heitveeühenduse paigaldamine

1. Vajalikud sammud võtke tarnitud montaažijuhendist.
2. Ühendage heitveevoolik kaasasolevate detailide abil sifooni äravooluotsikuga.
3. Jälgige, et vee äravooluvoolik ei oleks murdunud, muljutud ega keerdu.
4. Jälgige, et sulgurkork ei takistaks heitvee äravoolu.

Joogiveeühendus

Ühendage oma seade joogiveeühendusega.

Joogiveeühenduse paigaldamine

Märkus

- Seadme vahetamisel peate kasutama uut vee pealevooluvoolikut.
1. Vajalikud sammud võtke tarnitud montaažijuhendist.

2. Ühendage seade kaasasolevate osade abil joogiveeühendusega. Järgige "Tehnilisi andmeid" → *Lk 58*.
3. Jälgige, et joogivee ühendusel ei oleks murdekohti, see ei oleks kokku surutud ega keerdus.

Elektriline ühendamine

Seadme elektriline ühendamine

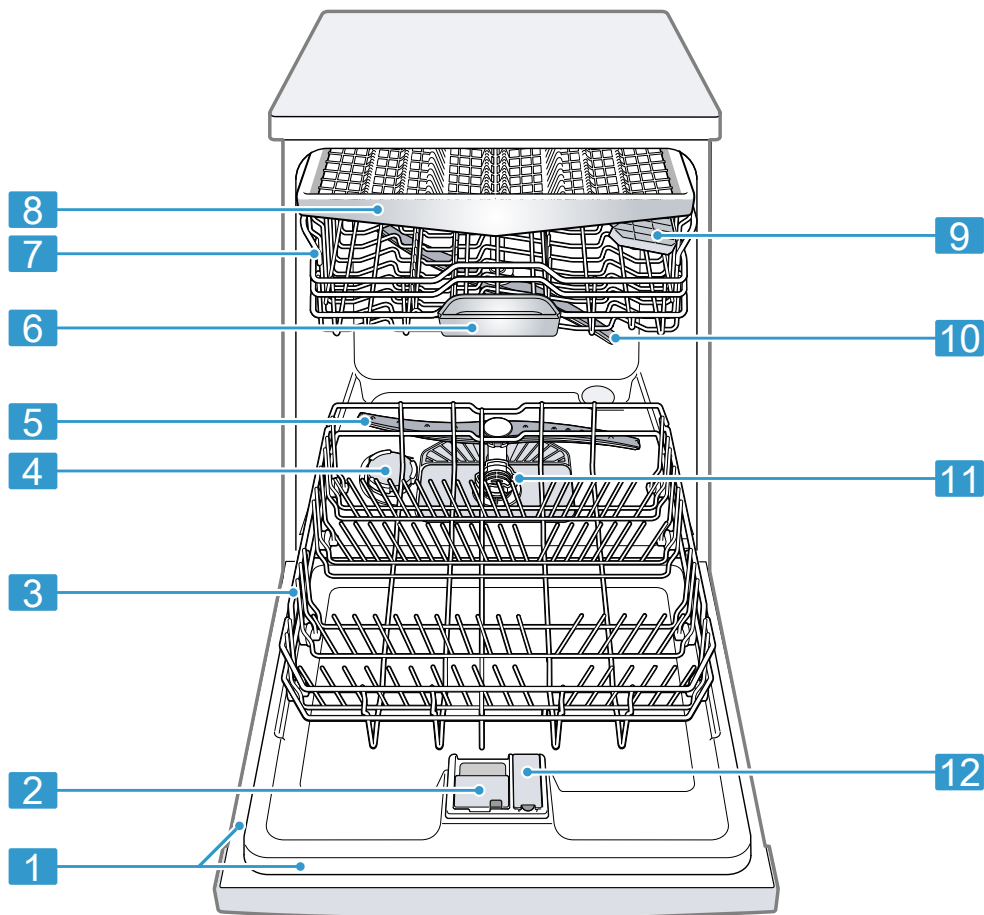
Märkused

- Jälgige "Ohutusjuhised" → *Lk 4*.
 - Ühendage seade ainult vahelduvpingega vahemikus 220 - 240 V ja 50 Hz või 60 Hz.
 - Arvestage, et veekaitsesüsteem töötab ainult vooluvarustuse olemasolul.
1. Ühendage seadme toitejuhe võrguühenduse külge.
 2. Ühendage seadme võrgupistik seadme lähedal asuvasse pistikupessa.
Seadme ühendusandmed on toodud andmesildil.
 3. Kontrollige võrgupistiku tugevat kinnitust.

Tutvumine

Seade

Siit leiate oma seadme komponentide ülevaate.



1 Tüübisilt

Tüübisilt ja "E-number ja FD-number" → Lk 58.
Neid andmed vajate "klienditeeninduse" → Lk 57
jaoks.

¹ Olenevalt seadme varustusest

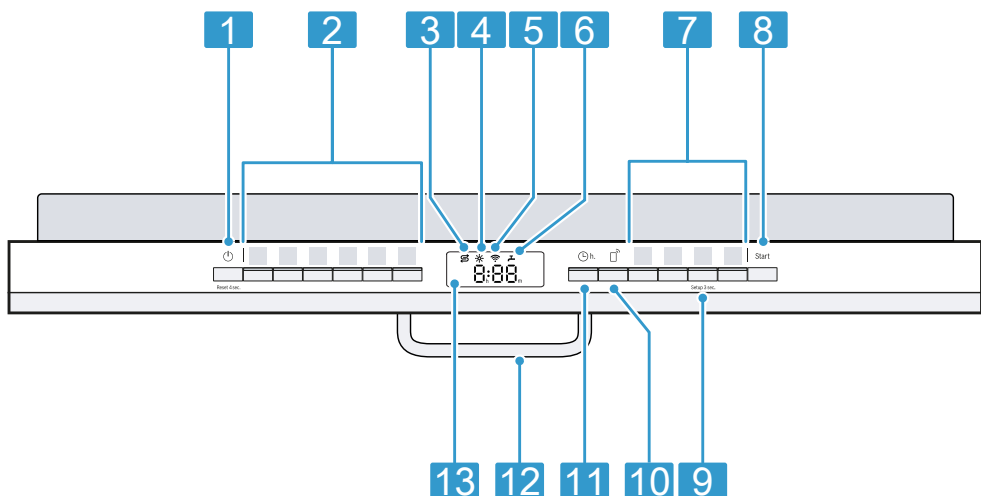
2	Pesuvahendi kamber	Pesuvahendi kambrisse lisate "pesuvahendit" → <i>Lk 28.</i>
3	Alumine nõudekorv	"Alumine nõudekorv" → <i>Lk 21</i>
4	Spetsiaalsoola varumahuti	Spetsiaalsoola varumahutisse lisate spetsiaalsoola. → <i>"Pehmendusseade", Lk 25</i>
5	Alumine pihustitoru	Alumine pihustitoru puhastab nõusid alumises nõudekorvis. Kui nõusid ei puhastata optimaalselt, puhastage pihustitorud. → <i>"Pihustitorude puhastamine", Lk 42</i>
6	Tabletikauss	Tabletid kukuvad pesutsükli ajal automaatselt pesuvahendi kambrist tabletikaussi, kus need saavad optimaalselt lahustuda.
7	Ülemine nõudekorv	"Ülemine nõudekorv" → <i>Lk 21</i>
8	Söögiriistade sahtel	"Söögiriistade sahtel" → <i>Lk 22</i>
9	Riiul ¹	"Riiul" → <i>Lk 22</i>
10	Ülemine pihustitoru	Ülemine pihustitoru puhastab nõusid ülemises nõudekorvis. Kui nõusid ei puhastata optimaalselt, puhastage pihustitorud. → <i>"Pihustitorude puhastamine", Lk 42</i>
11	Sõelasüsteem	"Sõelasüsteem" → <i>Lk 41</i>
12	Loputusvahendi varumahuti	Loputusvahendi varumahutisse lisate loputusvahendit. → <i>"Loputusseade", Lk 27</i>

¹ Olenevalt seadme varustusest

Käsitsuselemendid

Juhtpaneeli abil saate seadistada kõiki seadme funktsioone ning saada teavet seadme käitusoleku kohta.

Mõnede klahvidega saate teostada erinevaid funktsioone.



1	SEES-/VÄLJAS-nupp ja lähtestusnupp Reset 4 sec.	"Seadme sisselülitamine" → Lk 33 "Seadme väljalülitamine" → Lk 34 "Programmi katkestamine" → Lk 34
2	Programminupud	"Programmide" → Lk 18
3	Spetsiaalsolea lisamisinäidik	Pehendusseade → "Spetsiaalsolea lisamine", Lk 26
4	Loputusvahendi taseme indikaator	Loputusseade → "Loputusvahendi lisamine", Lk 27
5	Näit WLAN	"Home Connect" → Lk 37
6	Vee pealevoolu näit	Vee pealevoolu näit
7	Programminupud ja lisafunktsioonid	Programmid → "Programmide", Lk 18 Lisafunktsioonid → "Lisafunktsioonid", Lk 20
8	Käivitusnupp Start	"Programmi käivitamine" → Lk 33
9	Nupp Setup 3 sec.	Kui te vajutate Setup 3 sec. umbes 3 sekundit, avate põhiseadistused.
10	Remote Start	→ "Remote Start ", Lk 38
11	Aja eelvalik	"Aja eelvaliku seadistamine" → Lk 33
12	Uksekäepide ¹	Avage seadme uks.

¹ Olenevalt seadme varustusest

13

Ekraan

Ekraan näitab teile teavet järelejäänud tööaja või põhiseadistuste kohta. Ekraani ja seadistusnuppude abil saate põhiseadistusi muuta.


¹ Olenevalt seadme varustusest





Programmid

Siit leiate seadistatavate programmide ülevaate. Olenevalt seadme konfiguratsioonist on kasutatavad erinevad programmid, mille leiate oma seadme juhtpaneelilt.

Olenevalt valitud programmist võib tööaeg varieeruda. Tööaeg sõltub vee temperatuurist, nõude hulgast, määrdumisastmest ja valitud lisa-

funktsioonist. Väljalülitatud loputus-seadme või loputusvahendi puudumise korral tööaeg muutub. Tarbimisväärtused leiate lühijuhendist. Tarbimisväärtused lähtuvad tavatingimustest ja vee kareduse väärtusest 13 - 16°°dH. Erinevad mõjutegurid, nt vee temperatuur või veesurve, võivad tekitada kõrvalekaldeid.

Programm	Kasutamine	Programmi kulg	Lisafunktsioonid
 Intensiivne 70°	Nõud: <ul style="list-style-type: none"> ■ Pottide, pannide, mitetundlike sööginõude ja söögiriistade pesemine. Määrdumisaste: <ul style="list-style-type: none"> ■ Kõvasti külgejäanud, pruuniks põlenud, külgekuivanud tärklisist või valku sisaldavate toidujääkide eemaldamine. 	Intensiivne: <ul style="list-style-type: none"> ■ Eelpesu ■ Pesu 70 °C ■ Vahepesu ■ Loputus 69 °C ■ Kuivatamine 	Kõik → "Lisafunktsioonid", Lk 20
Auto Auto 45°-65°	Nõud: <ul style="list-style-type: none"> ■ Mitmesuguste sööginõude ja söögiriistade pesemine. Määrdumisaste: <ul style="list-style-type: none"> ■ Kergelt külgekuivanud majapidamises esinevate toidujääkide eemaldamine. 	Anduriga optimeeritud: <ul style="list-style-type: none"> ■ Optimeeritakse olenevalt pesuvee määrdumisest sensortehnika abil. 	Kõik → "Lisafunktsioonid", Lk 20
Eco Eco 50°	Nõud: <ul style="list-style-type: none"> ■ Mitmesuguste sööginõude ja söögiriistade pesemine. Määrdumisaste: <ul style="list-style-type: none"> ■ Kergelt külgekuivanud majapidamises esinevate toidujääkide eemaldamine. 	Säästlikuim programm: <ul style="list-style-type: none"> ■ Eelpesu ■ Pesu 50 °C ■ Vahepesu ■ Loputus 48 °C ■ Kuivatus 	Kõik → "Lisafunktsioonid", Lk 20

Programm	Kasutamine	Programmi kulg	Lisafunktsioonid
 Vaikne 50°	Nõud: <ul style="list-style-type: none"> Mitmesuguste sööginõude ja söögiriistade pesemine. Määrumisaste: <ul style="list-style-type: none"> Kergelt külgekuivanud majapidamises esinevate toidujääkide eemaldamine. 	Müra järgi optimeeritud: <ul style="list-style-type: none"> Eelpesu Pesu 50 °C Vahepesu Loputus 63 °C Kuivatamine 	Kõik → "Lisafunktsioonid", Lk 20
 Express 65° - 1h	Nõud: <ul style="list-style-type: none"> Mitmesuguste sööginõude ja söögiriistade pesemine. Määrumisaste: <ul style="list-style-type: none"> Kergelt külgekuivanud majapidamises esinevate toidujääkide eemaldamine. 	Aja järgi optimeeritud: <ul style="list-style-type: none"> Pesu 65 °C Vahepesu Loputus 69 °C Kuivatamine 	EfficientDry → "Lisafunktsioonid", Lk 20
 Masina hooldus	Kasutage ainult tühjentatud seadme korral.	Masina hooldus 70 °C	Puudub
 Favourite	-	-	-

Märkus: Võrdluses pikem tööaeg Eco 50° programmis tuleneb pikematest leotusaegadest ja kuivatusaegadest. See võimaldab saavutada optimaalseid kuluväärtusi.

Teave katseinstituutidele

Katseinstituudid saavad andmeid võrdluskatseteks, näiteks EN60436 järgi.
Need sisaldavad tingimusi katsete läbiviimiseks, mitte tulemusi ega tarbimisväärtusi.
Päring e-postiga aadressile: dishwasher@test-appliances.com
Vaja on tootenumbrit (E-Nr.) ja tootmisnumbrit (FD), mis asuvad seadme andmesildil.

Favourite ☆

Te saate klahvile ☆ salvestada programmi ja lisafunktsiooni kombinatsiooni.


Salvestage programm Home Connecti rakenduse kaudu või seadmel. Tehases on sellele klahvile salvestatud programm Eelpesu. Eelpesu sobib kõikidele nõude liikidele. Nõud vahepuhastatakse külma loputusega.

Allalaaditud programmidel ja tarneolekus kuvatakse rakenduses programmi nimi. Ekraan näitab vaheldumisi "APP" ja järelejäänud tööaega.

Nõuanne: Home Connecti rakenduse abil saate täiendavaid programme alla laadida ja klahvile ☆ salvestada.¹

¹ Olenevalt seadme varustusest

Salvestage Favourite ☆ seadmel.



1. Vajutage .
 2. Vajutage sobivat programminuppu.
→ "Programmide", Lk 18
 3. Vajutage sobiva lisafunktsiooni nuppu.
→ "Lisafunktsioonid", Lk 20
 4. Vajutage 3 sekundit ☆.
- ✓ Valitud programm ja lisafunktsioon vilguvad.
 - ✓ ☆ vilgub.
 - ✓ Programm ja lisafunktsioon on salvestatud.

Nõuanne: Programmi lähtestamiseks kasutage Home Connecti rakendust või lähtestage oma seade tehaseseadistusele.
→ "Põhiseadistuste ülevaade", Lk 35

Lisafunktsioonid

Siit leiate oma seadme seadistatavate lisafunktsioonide ülevaate. Olenevalt seadme konfiguratsioonist on kasutatavad erinevad lisafunktsioonid, mille leiate oma seadme juhtpaneelilt.

Lisafunktsioon	Kasutamine
Speed Perfect+ SpeedPerfect+	<ul style="list-style-type: none"> ■ Tööaega lühendatakse olenevalt pesuprogrammist 15% kuni 75% võrra. ■ Lisafunktsiooni saab enne programmi käivitamist ja igal ajal programmi ajal aktiveerida. ■ Veekulu ja energiakulu suurenevad. <p>Kui te valite selle lisafunktsiooni, on "automaatne ukse avamine" → Lk 35 seadistuses "o02" inaktiveeritud.</p>

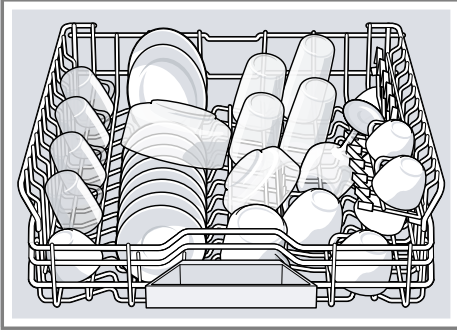
Lisafunktsioon	Kasutamine
 Pooltäis masin	<ul style="list-style-type: none"> ■ Lülitage sisse väheste nõude korral. ■ Pange pesuvahendi kambrisse vähem pesuvahendit kui täis masinakomplektile soovita-takse. ■ Tööaega lühendatakse. ■ Veekulu ja energiakulu vähenevad.
 EfficientDry	<ul style="list-style-type: none"> ■ Kuivatusfaasi ajal avaneb seadme uks automaatselt. ■ Olenevalt valitud põhi-seadistusest akti-veeritakse või inakti-veeritakse lisafunkt-siooniga automaatne ukse avamine. Akti-veeritud automaatse ukse avamise korral lisa-funktsiooni klahv põleb. ■ Seadistuses "o02" ei saa ukse automaatset avamist programmis Eco 50° inaktiveerida. <p>→ "Efficient Dry", Lk 11</p>

Varustus

Siin saate ülevaate oma seadme võimalikust varustusest ja nende kasutamisest. Varustus sõltub teie seadme variandist.

Ülemine nõudekorv

Pange tassid, klaasid ja väikesed nõud ülemisse nõudekorvi.

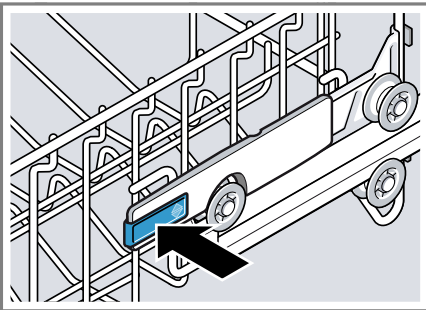


Ruumi saamiseks suurematele nõudele saate ülemise nõudekorvi kõrgust reguleerida.

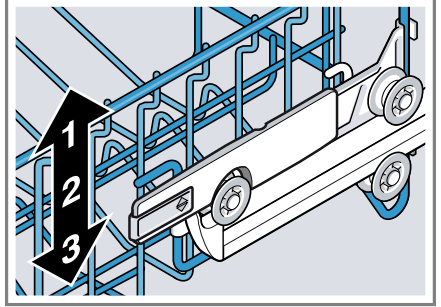
Ülemise nõudekorvi seadistamine külgmiste hoobadega

Suuremate nõude nõudekorvides pesemiseks seadistage ülemise nõudekorvi sisselükkekõrgust.

1. Tõmmake ülemine nõudekorv välja.
2. Nõudekorvi järsu allakukkumise vältimiseks hoidke nõudekorvi küljelt selle ülemisest servast kinni.
3. Vajutage nõudekorvi välisküljel vasakul ja paremal asuvaid hoobasid sissepoole.



4. Langetage või tõstke nõudekorv ühtlaselt sobivale astmele.

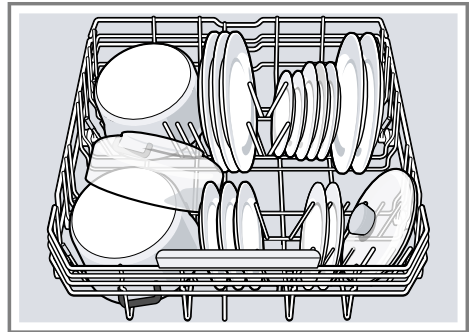


Veenduge, et nõudekorv on mõlemal küljel samal kõrgusel.

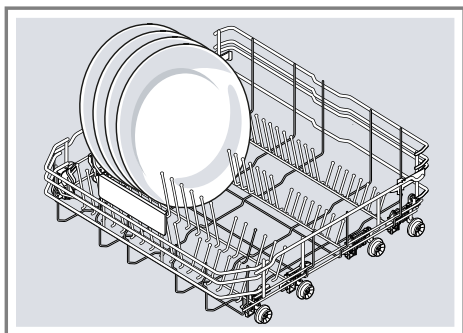
5. Laske hoovad lahti.
- ✓ Nõudekorv fikseerub.
6. Lükake nõudekorv sisse.

Alumine nõudekorv

Paigutage potid ja taldrikud alumisse nõudekorvi.

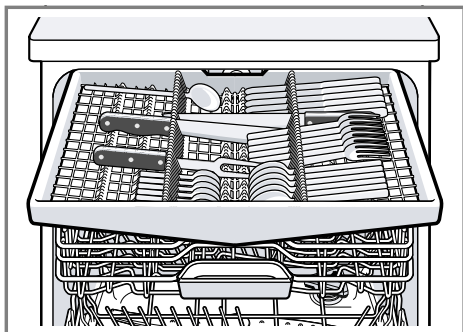


Suuri taldrikuid läbimõõduga kuni 31 cm saate paigutada nagu joonisel näidatud alumisse nõudekorvi.



Söögiriistade sahtel

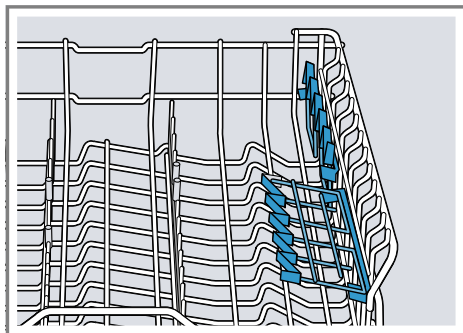
Paigutage söögiriistad söögiriistade sahtlisse.



Pange söögiriistad sisse terava lõika-va ja küljega allapoole.

Riulid

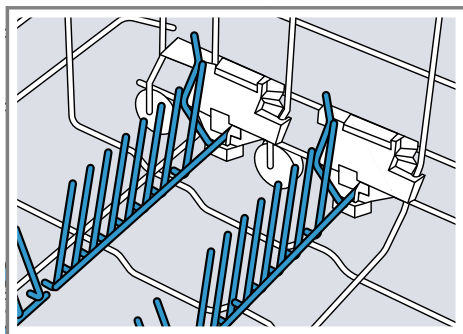
Kasutage riulit ja selle all olevat ruumi, et paigutada väikesi tasse ja klaase või suuremaid söögiriistu, nagu nt kulbid või serveerimisriistad.



Kui te riulit ei vaja, saate selle pöörata ülespoole.

Hoidikud

Kasutage pööratavaid hoidikuid, et nõud ohutult sisse sorteerida, nt taldrikud.



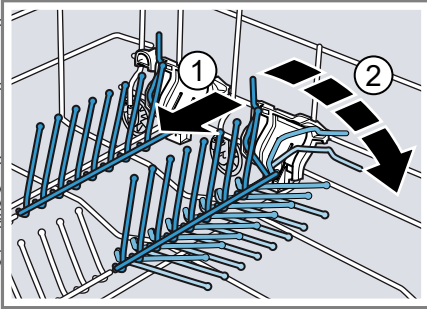
Selleks et potte, kausse ja klaase paremini sisse paigutada, saate pööratavad hoidikud ümber pöörata.¹

¹ Olenevalt seadme varustusest

Pööratavate hoidikute ümberpööramine¹

Kui te pööratavaid hoidikuid ei vaja, pöörake need ümber.

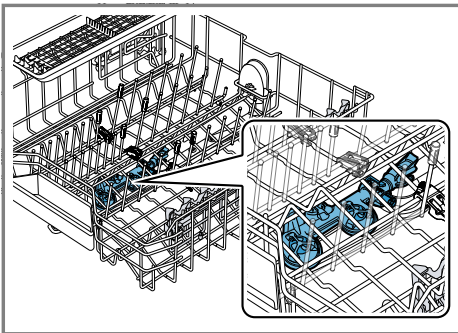
1. Suruge hooba ettepoole ① ja pöörake pööratavad hoidikud ümber ②.



2. Pööratavate hoidikute uuesti kasutamiseks pöörake need üles.
 - ✓ Pööratavad hoidikud fikseeruvad kuuldavalt.

Extra Clean Zone

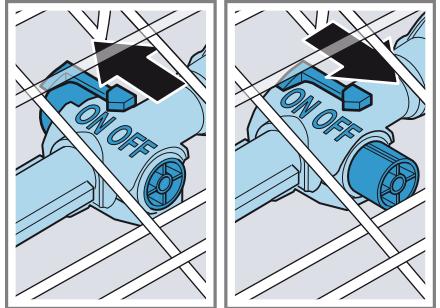
Kasutage ülemises nõudekorvis määratud nõude põhjalikuks puhastamiseks, nt müslikausside puhul, Extra Clean Zone'i.



Extra Clean Zone'i seadistamine

Märkus: Kui te käitate oma seadet sisselülitatud Extra Clean Zone'iga, siis tarbimisväärtused suurenevad.

1. Tõmmake ülemine nõudekorv välja.
2. Seadke siiber asendisse ON või OFF.



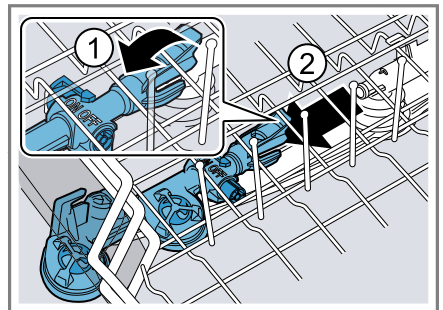
3. Lükake ülemine nõudekorv sisse.

Extra Clean Zone-i puhastamine

Pesuvees sisalduv lubi ja mustus võivad düüsid ummistada.

Märkus: Käitage seadet alati monteeritud Extra Clean Zone'iga.

1. Tõmmake ülemine nõudekorv välja.
2. Tõmmake Extra Clean Zone'i plaat ülespoole ① ja tõmmake ettepoole välja ②.

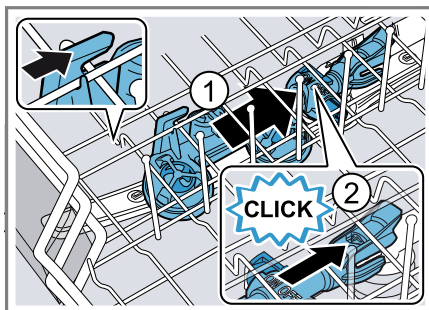


¹ Olenevalt seadme varustusest

et Enne esimest kasutamist

3. Seadke siiber asendisse ON.
4. Puhastage voolava vee all.

5. Kinnitage Extra Clean Zone ülemisse nõudekorvi ja fikseerige ①.



Jälgige, et kinnitused on õiges asendis.

- ✓ Extra Clean Zone fikseerub kuuldavalt ②.
6. Lükake ülemine nõudekorv sisse.

Nõudekorvide kõrgused

Seadke nõudekorvid sobivale kõrgusele.

Seadme kõrgus 81,5 cm söögiriistade sahtliga

Aste	Ülemine korv	Alumine korv
1 max ø	16 cm	30 cm/"31 cm" → Lk 21
2 max ø	18,5 cm	27,5 cm
3 max ø	21 cm	25 cm

Enne esimest kasutamist

Esmakordse kasutuselevõtu teostamine

Esmakordsel kasutuselevõtul või pärast tehaseseadistustele lähtestamist peate tegema seadistused.

Nõuanne: Ühendage oma seade mobiilse lõppseadmega. Home Connect rakenduse abil saate teha mugavalt kõiki seadistusi.

→ "Home Connect kiirstart", Lk 37

Nõue: "Seade on paigaldatud ja ühendatud." → Lk 12

1. "Lisage spetsiaalsoola." → Lk 26
2. "Lisage loputusvahendit." → Lk 27
3. "Lülitage seade sisse." → Lk 33
4. "Seadistage pehmendusseade." → Lk 25
5. "Seadistage loputusvahendi liisamiskogus." → Lk 28
6. "Lisage pesuvahend" → Lk 28.
7. Käivitage kõrgeima puhastustemperatuuriga programm ilma nõudeta.

Me soovime võimalike veeplekkide ja teiste jääkide tõttu kaitada seadet enne esimest kasutamist ilma nõudeta.

Nõuanne: Neid seadistusi ja teisi "põhiseadistusi" → Lk 35 saate igal ajal uuesti muuta.

Pehmendusseade

Kare, lupja sisaldav vesi jätab lubjajääke nõudele ja pesukambri ning võib ummistada seadme osi. Heade loputustulemuste saavutamiseks saate vett pehmendusseadme ja spetsiaalsoolaga pehmendada. Kahjustuste vältimiseks seadmel tuleb vesi karedusastmega üle 7 °dH pehmendada.

Veekareduse seadistuste ülevaade

Siit leiate oma seadme vee karedusastme seadistatavate väärtuste ülevaate. Vee karedusastme saate küsida oma kohalikult vee-ettevõttelt või määrata veekareduse testriga.

Vee karedusaste °dH	Kareduse vahemik	mmol/l	Seadistusväärtus
0 - 6	pehme	0 - 1,1	H00
7 - 8	pehme	1,2 - 1,4	H01
9 - 10	keskmine	1,5 - 1,8	H02
11 - 12	keskmine	1,9 - 2,1	H03
13 - 16	keskmine	2,2 - 2,9	H04
17 - 21	kare	3,0 - 3,7	H05
22 - 30	kare	3,8 - 5,4	H06
31 - 50	kare	5,5 - 8,9	H07

Märkus: Seadistage oma seade määratud vee karedusastmele.


→ "Pehmendusseadme seadistamine", Lk 25

Vee karedusastme 0 - 6 °dH korral võite nõudepesumasina spetsiaalsoolast loobuda ja pehmendusseadme välja lülitada.

→ "Pehmendusseadme väljalülitamine", Lk 26

Pehmendusseadme seadistamine

Seadistage seade vee karedusastmele.

- Määrake vee karedusaste ja sobiv seadistusväärtus.
→ "Veekareduse seadistuste ülevaade", Lk 25
- Vajutage .
- Põhiseadistuste avamiseks vajutage umbes 3 sekundit Setup 3 sec.
✓ Ekraan näitab Hxx.
✓ Ekraan näitab **set**.
- Vajutage Start seni, kuni sobiv vee karedusaste on seadistatud.

et Pehmendusseade

Tehases on seadistatud väärtus H04.

5. Seadistuste salvestamiseks vajutage umbes 3 sekundit Setup 3 sec.

Spetsiaalsool

Spetsiaalsoolaga saate vett pehendada.

Spetsiaalsoola lisamine

Kui spetsiaalsoola lisamisinäidik põleb, lisage vahetult enne programmi käivitamist spetsiaalsoola varumahutisse spetsiaalsoola. Spetsiaalsoola kulu sõltub vee karedusastmest. Mida kõrgem on vee karedusaste, seda suurem on spetsiaalsoola kulu.

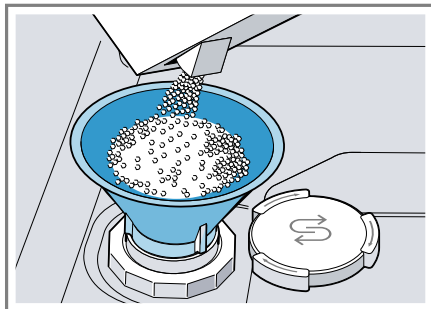
TÄHELEPANU!

- Pesuvahend võib veepehmendusseadet kahjustada.
 - ▶ Lisage veepehmendusseadme varumahutisse ainult nõudepesumasinate spetsiaalsoola.
 - Nõudepesumasina spetsiaalsool võib pesukambrit korrosiooni tõttu kahjustada.
 - ▶ Et ülejooksnud spetsiaalsool loputataks pesukambrit välja, lisage spetsiaalsoola selle varumahutisse vahetult enne programmi käivitamist.
1. Keerake spetsiaalsoola varumahuti kaas lahti ja eemaldage.
 2. Esmakordsel kasutuselevõtul: täitke varumahuti täielikult veega.

3. **Märkus:** Kasutage ainult nõudepesumasinate spetsiaalsoola.

Ärge kasutage soolatablette. Ärge kasutage söögisoola.

Lisage varumahutisse spetsiaalsoola.



Täitke varumahuti täielikult spetsiaalsoolaga. Vesi surutakse varumahutist välja ja see voolab ära.

4. Asetage kaas varumahutile ja keerake kinni.


Pehmendusseadme väljalülitamine

Kui spetsiaalsoola lisamisinäidik segab, nt kui te kasutate soola aseinetega kombineeritud pesuvahendeid, võite spetsiaalsoola lisamisinäidiku välja lülitada.

Märkus

Seadme kahjustuste vältimiseks lülitage pehmendusseade välja ainult järgmistel juhtudel:

- Vee karedusaste on maksimaalselt 21 °dH ja te kasutate soola aseinetega kombineeritud pesuvahendit. Kombineeritud soola aseinetega pesuvahendeid saate vastavalt tootjate andmetele ilma spetsiaalsoola lisamata kasutada enamasti ainult kuni vee karedusastmeni 21 °dH.
- Vee karedusaste on 0 - 6 °dH. Te võite spetsiaalsoolast loobuda.

1. Vajutage .
2. Põhiseadistuste avamiseks vajutage umbes 3 sekundit Setup 3 sec.
 - ✓ Ekraan näitab Hxx.
 - ✓ Ekraan näitab **set**.
3. Vajutage Start seni, kuni ekraan näitab H00.
4. Seadistuste salvestamiseks vajutage umbes 3 sekundit Setup 3 sec.
 - ✓ Pehmendusseade on välja lülitatud ja soola lisamisnäidik on inaktiiveeritud.

Pehmendusseadme regenereerimine

Pehmendusseadme laitmatu talitluse säilitamiseks teostab seade regulaarsete ajavahemike järel pehmendusseadme regenereerimist. Pehmendusseadme regenereerimine toimub kõikides programmides enne põhipesuprogrammi lõppu. Tööaeg ja tarbimisväärtused, nt vesi ja elektrienergia, suurenevad.

Tarbimisväärtuste ülevaade pehmendusseadme regenereerimisel

Siin leiate maksimaalse täiendava tööaja ja tarbimisväärtuste ülevaate pehmendusseadme regenereerimisel.

Pehmendusseadme regenereerimine x pesutsükli järel	6
Täiendav tööaeg minutites	7
Vee lisakulu liitrites	5
Elektrienergia lisakulu kWh	0,05

Toodud tarbimisväärtused on labori mõõteväärtuses aktuaalselt kehtiva standardi järgi ja programmi Eco 50° alusel ning hetases seadistatud vee karedusastme 13 - 16 °dH juures.

Loputusseade

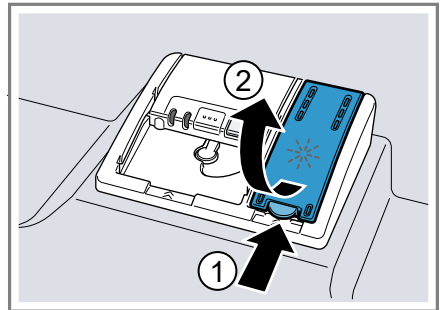
Loputusvahend

Optimaalsete kuivatustulemuste saavutamiseks kasutage loputusvahendit. Kasutage ainult koduste nõudepesumasinate jaoks mõeldud loputusvahendit.

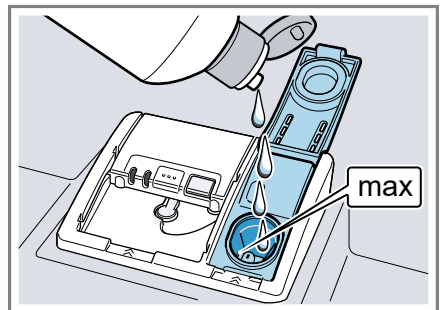
Loputusvahendi lisamine

Kui loputusvahendi lisamisnäidik põleb, lisage loputusvahendit. Kasutage ainult koduste nõudepesumasinate jaoks mõeldud loputusvahendit.

1. Vajutage loputusvahendi varumahu kaanel keelt ① ja tõstke see üles ②.



2. Lisage loputusvahendit kuni märgiseni max.



3. Kui loputusvahend on üle jooksnud, eemaldage see pesukambrist.


et Pesuvahendid

Ülevoolanud loputusvahend võib loputustsüklis tekitada ülemäärast vahtu.

4. Sulgege loputusvahendi varumahu-
ti kaas.
- ✓ Kaas fikseerub kuuldavalt.

Loputusvahendi lisamisko- guse seadistamine


Kui nõudele jäävad triibud või veeplekid, muutke loputusvahendi lisamiskogust.

1. Vajutage .
2. Põhiseadistuste avamiseks vajuta-
ge umbes 3 sekundit Setup 3 sec.
 - ✓ Ekraan näitab Hxx.
 - ✓ Ekraan näitab **set**.
3. Vajutage Setup 3 sec. seni, kuni ek-
raan näitab tehases seadistatud
väärtust r05.
4. Vajutage Start seni, kuni sobiv lo-
putusvahendi lisamiskogus on sea-
distatud.
 - Madal aste lisab loputustsüklile
vähem loputusvahendit ja
vähendab triipusid nõudel.
 - Kõrge aste lisab loputustsüklile
rohkem loputusvahendit,
vähendab veeplekke ja tagab
parema kuivatustulemuse.
5. Seadistuste salvestamiseks vajuta-
ge umbes 3 sekundit Setup 3 sec.,

Loputusseadme väljalülitami- ne

Kui loputusvahendi lisamisaeg on
segab, nt kui te kasutate loputusva-
hendi komponendiga kombineeritud
pesuvahendeid, võite loputusseadme
välja lülitada.

Nõuanne: Loputusvahendi funktsioon
on kombineeritud pesuvahendite kor-
ral piiratud. Kui te kasutate loputusva-
hendit, saavutate enamasti paremad
tulemused.

1. Vajutage .
2. Põhiseadistuste avamiseks vajuta-
ge umbes 3 sekundit Setup 3 sec.
 - ✓ Ekraan näitab Hxx.
 - ✓ Ekraan näitab **set**.
3. Vajutage Setup 3 sec. seni, kuni ek-
raan näitab tehases seadistatud
väärtust r05.
4. Vajutage Start seni, kuni ekraan
näitab r00.
5. Seadistuste salvestamiseks vajuta-
ge umbes 3 sekundit Setup 3 sec.
 - ✓ Loputusseade on välja lülitatud lo-
putusvahendi lisamisaeg on
inaktiveeritud.

Pesuvahendid

Sobivad pesuvahendid

Kasutage ainult pesuvahendit, mis
sobib teie nõudepesumasina jaoks.
Sobivad on nii soolo-pesuvahendid
kui ka kombineeritud pesuvahendid.
Optimaalsete pesutulemuste ja
kuivatustulemuste saavutamiseks
kasutage soolo-pesuvahendit koos
"spetsiaalsole" → Lk 26 ja "loputus-
vahendi" → Lk 27 eraldi kasutami-
sega.

Moodsate, tõhusatoimeliste pesuvahendite retseptuur on peamiselt madala leelise sisaldusega ensüümidega. Ensüümid lagundavad tärklisi ja lahustavad valku. Värviliste plekkide, nt tee või ketšupi eemaldamiseks kasutatakse tavaliselt hapniku baasil valmistatud pleegitusvahendit.

Märkus: Järgige iga pesuvahendi juures tootja juhiseid.

Pesuvahendid	Kirjeldus
Tabletid	Tabletid sobivad kõigile puhastustöödele ja neid ei tule doseerida. Lühendatud "programmide" → Lk 18 korral ei pruugi tabletid täielikult lahustuda ja võivad jääda pesuvahendi jäägid. Puhastustoimet võidakse sellega piirata.
Pulbrilised pesuvahendid	Pulbrilisi pesuvahendeid kasutatakse lühendatud "programmide" → Lk 18 korral. Doseerimist saab vastavalt määrumisastmele kohandada.
Vedelad pesuvahendid	Vedelad pesuvahendid toimivad kiiremini ja neid kasutatakse lühendatud "programmidega" → Lk 18 ilma eelpesuta. Võib juhtuda, et sissevalatud vedel pesuvahend võib vaatamata suletud pesuvahendi kambriks välja tulla. See ei ole puudus ja ei ole kriitiline, kui te järgite järgmist: <ul style="list-style-type: none"> Valige ainult ilma eelpesuta programm. Ärge seadistage programmi käivitamiseks aja eelvalikut.

Pesuvahendid	Kirjeldus
	Doseerimist saab vastavalt määrumisastmele kohandada.

Nõuanne: Sobivaid pesuvahendeid saab hankida online meie veebilehelt või "klienditeeninduse" → Lk 57 kaudu.

Soolo-pesuvahendid

Soolo-pesuvahendid on tooted, mis sisaldavad lisaks pesuvahendile täiendavaid komponente, nt pulbrilised või vedelad pesuvahendid. Pulbrilise ja vedela pesuvahendiga saab doseerimist vastavalt nõude määrumisastmele individuaalselt kohandada.

Parema pesutulemuse ja kuivatustulemuse saavutamiseks ning seadme kahjustuste vältimiseks kasutage täiendavalt "spetsiaalsoola" → Lk 26 ja "loputusvahendit" → Lk 27.

Kombineeritud pesuvahendid

Lisaks tavalistele soolo-pesuvahenditele pakutakse hulgaliselt lisafunktsioonidega tooteid. Need tooted sisaldavad lisaks pesuvahendile ka loputusvahendit ja soola aineid (3in1) ning vastavalt kombinatsioonile (4in1, 5in1 jne) veel täiendavaid komponente, nagu nt klaasi kaitsvat ainet või roostevaba terase läiget. Kombineeritud pesuvahendid toimivad vastavalt tootja andmetele üldjuhul kunj vee karedusastmeni 21 °dH. Üle vee karedusastme 21 °dH peate lisama spetsiaalsoola ja loputusvahendit. Paremate pesutulemuste ja kuivatustulemuste saavutamiseks soovime me alates vee karedusastmest 14 °dH kasutada spetsiaalsoola ja loputusvahendit. Kui te kasutate kombineeritud pesuvahendeid, kohandub pesuprogramm

automaatselt, et saavutada parimat võimalikku pesutulemust ja kuivatustulemust.

Mittesobivad pesuvahendid

Ärge kasutage pesuvahendeid, mis võivad põhjustada seadmekahjustusi või ohustada tervist.

Pesuvahendid	Kirjeldus
Käsi pesuva- hendid	Käsi pesuvahendid võivad tekitada rohkelt vahtu ning põhjustada seadmekahjustusi.
Kloori sisaldavad pesuvahendid	Kloorijäägid nõudel võivad ohustada tervist.

Juhised pesuvahendite kohta

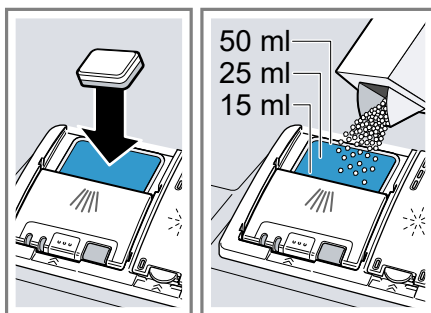
Järgige pesuvahendite igapäevasel kasutamisel juhiseid.

- Tähisega „bio” või „öko” puhastustooted kasutavad (keskkonna kaitsmise eesmärgil) üldjuhul väiksemaid toimeainete koguseid või need ei sisalda üldse teatud toimeaineid. Nende puhastustoime võib olla piiratud.
- Seadistage loputusseade ja pehmendusseade vastavalt kasutatavale soola-pesuvahendile või kombineeritud pesuvahendile.
- Kombineeritud soola aseinetega pesuvahendeid saab vastavalt tootjate andmetele ilma spetsiaalsoola lisamata kasutada ainult kuni teatud kindla vee karedusastmeni, enamasti 21 °dH. Paremate pesutulemuste ja kuivatustulemuste saavutamiseks soovime me alates vee karedusastmest 14 °dH kasutada spetsiaalsoola.
- Kinnikleepumise vältimiseks puudutage vees lahustuvas kotikeses pesuvahendite kasutamisel neid ainult kuivade kätega ja pange need ainult täiesti kuiva pesuvahendi kambrisse.

- Ka siis, kui loputusvahendi lisamistähtis ja spetsiaalsoola lisamistähtis põlevad, töötavad pesuprogrammid kombineeritud pesuvahendite kasutamisel laitmatult.
- Loputusvahendi funktsioon on kombineeritud pesuvahendite korral piiratud. Kui te kasutate loputusvahendit, saavutate enamasti paremaid tulemusi.
- Kasutage spetsiaalset kuivatusomadusega tablette.

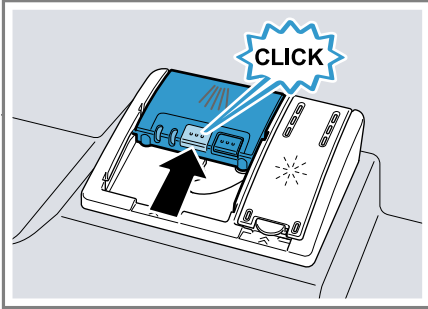
Pesuvahendi lisamine

1. Pesuvahendi kambri avamiseks vajutage sulgurit.
2. Pange pesuvahendit kuiva pesuvahendi kambrisse.



Tablettide kasutamisel piisab ühest tablettist. Pange tabletid risti sisse. Pulbrilise või vedela pesuvahendi kasutamisel jälgige tootja doseerimisjuhiseid ja pesuvahendi kambri doseerimisjaotust. Normaalse määrdumise korral piisab 20 ml – 25 ml pesuvahendist. Vähe määrdunud nõude puhul piisab ettenähtust pisut väiksemast pesuvahendi kogusest kui ette antud.

3. Sulgege pesuvahendi kambri kaas.



- ✓ Kaas fikseerub kuuldavalt.
- ✓ Pesuvahendi kamber avaneb programmist sõltuvalt automaatselt optimaalsel ajahetkel programmi ajal. Pulbriline pesuvahend või vedel pesuvahend jaotuvad ja lahutuvad pesukambris. Tabletid kukuvad tabletikaussi ja lahustuvad seal dooseritult. Selleks et tablett saaks optimaalselt lahustuda, ärge asetage tabletikaussi esemeid.

Nõuanne: Kui te kasutate pulbrilist pesuvahendit ja valite eelpesuga programmi, võite täiendavalt veidi pesuvahendit panna seadme siseuksele.

Nõud

Peske ainult nõudepesumasina sobivaid nõusid.

Märkus: Klaaside dekoor, alumiiniumesemed ja hõbesesemed võivad kippuda pesu ajal luituma või tuhmu. Tundlikud klaasisordid võivad pärast mitut pesutsükli muutuda plekiliseks.

Klaaside kahjustused ja nõude kahjustused

Peske ainult neid klaase ja porselani, mida nende tootja on tähistanud nõudepesumasinatele sobivateks. Vältige klaaside kahjustusi ja nõude kahjustusi.

Põhjus

Järgnevad nõud ei ole nõudepesumasinatele sobivad:

- Puidust söögiriistade ja nõude osad
- Dekooriga klaasid, käsitööna valmistatud nõud ja antiiksed nõud
- Mitte kuumuskindlad plastosad
- Vasest ja tinast nõud
- Tuha, vaha, määrdeaine ja värviga määrduvad nõud
- Väga väikesed nõud

Soovitus

Peske ainult neid nõusid, mida nende tootja on tähistanud nõudepesumasinatele sobivateks.

Pesuvahendi keemiline koostis põhjustab kahjustusi.

Kasutage pesuvahendit, mis on tootja poolt tähistatud nõusid säästvana.

Tugevalt sööbivad leeliselised või tugevalt happelised pesuvahendid, eelkõige töenduslikud või tööstuslikud, ei ole koos alumiiniumiga nõudepesumasinatele sobivad.

Kui te kasutate tugevalt sööbivad leeliselisi või tugevalt happelisi pesuvahendeid, eelkõige töenduslikke või tööstuslikke, ärge pange seadme pesuruumi alumiiniumesemeid.

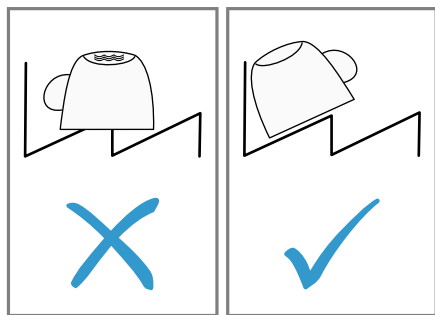
Põhjus	Soovitus
Programmi vee temperatuur on liiga kõrge.	Valige madalamate temperatuuridega programm. Võtke klaasid ja söögiriistad peatselt pärast programmi lõppu seadmest välja.

Nõude paigutamine

Pesutulemuse optimeerimiseks ning nõude ja seadme kahjustuste vältimiseks paigutage nõud õigesti sisse.

Nõuanded

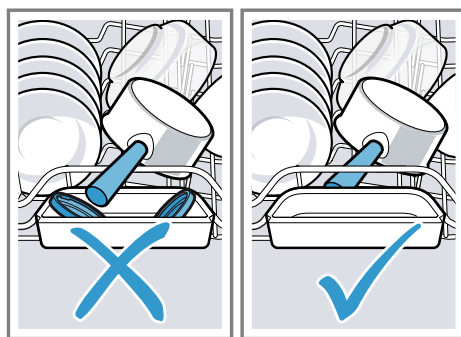
- Võrreldes käsipesuga säästate seadme kasutamisel energiat ja vett.
- Meie internetilehelt leiate tasuta näiteid, kuidas saate oma nõusid efektiivselt paigutada.
- Energia ja vee säästmiseks laadige seadmesse kuni etteantud arv nõudekomplekte (standardlaetus nõude ja söögiriistadega).
→ "Tehnilised andmed", Lk 58
- Paremate pesutulemuste ja kuivatustulemuste saavutamiseks asetage kumeruste või süvenditega nõud kaldu, et vesi saaks maha voolata.



1. Eemaldage nõudelt suuremad toidujäägid.

Ressursside säästmiseks ärge loputage nõusid eelnevalt voolava vee all.

2. Pange nõud sisse ja jälgige sealjuures järgmist:
 - Paigutage tugevasti määrduvad nõud, nt potid, alumisse nõudekorvi. Tugevama pihustusjõa tõttu saavutate parema pesutulemuse.
 - Nõude kahjustuste vältimiseks pange nõud sisse ohutus ja kukkumiskindlas asendis.
 - Vigastuste vältimiseks pange söögiriistad sisse terava lõikava ja küljega allapoole.
 - Asetage nõud avadega allapoole, et nõudesse ei koguneks vett.
 - Ärge blokeerige pihustitorusid, et need saaksid pöörelda.
 - Et pesuvahendi kambri kaant mitte blokeerida, ärge asetage väikesi esemeid tabletikaussi ja ärge blokeerige seda nõudega.



Nõude väljavõtmine


HOIATUS Vigastusoh!

Kuumad nõud võivad põhjustada nahale põletusi. Kuumad nõud on löögi-tundlikud, need võivad puruneda ja tekitada vigastusi.

- ▶ Laske nõudel pärast programmi lõppu veel veidi jahtuda ja võtke alles siis välja.
1. Allakukkuvate veetilkade vältimiseks nõudel võtke nõud välja altpoolt ülespoole.
 2. Kontrollige pesukambri ja tarvikute määrdumist ning vajaduse korral puhastage.
→ *"Puhastamine ja hooldamine"*, Lk 39

Põhimõtteline käsitsemine

Seadme sisselülitamine

- ▶ Vajutage .
Eelseadistatud on programm Eco 50°.
Programm Eco 50° on eriti keskkonnasäästlik programm ja sobib suurepäraselt tavapäraselt määratud nõudele. See on kõige ökonoomsem kombineeritud energiakulu ja veekuluga programm seda tüüpi nõudele ja vastab ELi ökodisaini määrusele. Kui te seadet 10 minutit ei kasuta, lülitub seade automaatselt välja.

Programmi seadistamine

Pesutsükli kohandamiseks nõude määrdumise järgi seadistage sobiv programm.

- ▶ Vajutage sobivat programminuppu.
→ *"Programmide"*, Lk 18
- ✓ Programm on seadistatud ja programminupp vilgub.
- ✓ Ekraanile ilmub programmi järelejäänud tööaeg.

Lisafunktsiooni seadistamine



Valitud pesuprogrammi täiendamiseks saate seadistada lisafunktsioone.


Märkus: Sisselülitatavad lisafunktsioonid sõltuvad valitud programmist.
→ *"Programmide"*, Lk 18

- ▶ Vajutage sobiva lisafunktsiooni nuppu.
→ *"Lisafunktsioonid"*, Lk 20
- ✓ Lisafunktsioon on seadistatud ja lisafunktsiooni nupp vilgub.

Aja eelvaliku seadistamine

Te saate programmi käivitumist kuni 24 tunni võrra edasi lükata.

1. Vajutage .
- ✓ Ekraanile ilmub "h:01".
2. Seadistage  abil soovitud programmi käivitumine.
3. Vajutage Start.
- ✓ Aja eelvalik on aktiveeritud.

Nõuanne: Aja eelvaliku inaktiveerimiseks vajutage seni , kuni ekraanile ilmub "h:00".

Programmi käivitamine

- ▶ Vajutage Start.
- ✓ Programm on lõppenud, kui ekraan näitab "0h:00m".

Märkused

- Kui tahate pärast programmi käivitumist nõusid juurde panna, ärge kasutage tabletkaussi ülemise nõudekorvi käepidemena. Need võiksid osaliselt lahustunud tableti-ga kokku puutuda.
- Te saate jooksvat programmi vahetada ainult siis, kui te katkestate programmi.
→ "Programmi katkestamine",
Lk 34
- Energia säästmiseks lülitub seade 1 minut pärast programmi lõppu välja. Kui te avate seadme ukse vahetult pärast programmi lõppu, lülitub seade 4 sekundi pärast välja.

Programmi katkestamine

Märkus: Kui te avate ülessoojendatud seadmel seadme ukse, hoidke ust mõned minutid vastu lükatuna ja sulgege alles siis. Sellega takistate, et seadmes tekiks ülerõhk ja et seadme üks hüppaks lahti.

1. Vajutage ☺.
- ✓ Programm salvestatakse ja seade lülitub välja.
2. Programmi jätkamiseks vajutage ☺.

Programmi katkestamine

Programmi enneaegseks lõpetamiseks või käivitatud programmi vahetamiseks peate selle katkestama.

- ▶ Vajutage umbes 4 sekundit
Reset 4 sec..
- ✓ Kõik näidud põlevad.
- ✓ Niipea kui näidud on kustunud, näitab ekraan "0h:01m" und ülejäänud vesi pumbatakse ära.
- ✓ Programm katkestatakse ja see on umbes 1 minuti pärast lõpetatud.

Seadme väljalülitamine

1. Jälgige juhiseid "ohutu kasutamise" → Lk 10 kohta.
2. Vajutage ☺.

Nõuanne: Kui te vajutate pesutsükli ajal ☺, siis jooksev programm katkestatakse. Kui te lülitate seadme sisse, jätkatakse programmi automaatselt.

Põhiseadistused




Põhiseadistusi võite muuta vastavalt enda vajadustele.

Põhiseadistuste ülevaade

Põhiseadistused sõltuvad seadme varustusest.

Põhiseadistus	Ekraanitekst	Valik	Kirjeldus
Vee karedus	H04 ¹	H00 - H07	Pehmendusseadme seadistamine vee karedusele. → "Pehmendusseadme seadistamine", Lk 25 Aste H00 lülitab pehmendusseadme välja.
Loputusvahendi lisamine	r05 ¹	r00 - r06	Loputusvahendi lisamiskoguse seadistamine. → "Loputusvahendi lisamiskoguse seadistamine", Lk 28 Astmega r00 lülitatakse loputus-seade välja.
Intensiivkuivatus	d00 ¹	d00 - d01	Loputamisel tõstetakse temperatuuri ja sellega saavutatakse parem kuivatustulemus. Tööaeg võib sealjuures vähesel määral pikeneda. Märkus: Ei sobi tundlikele nõudele. Intensiivkuivatuse sisselülitamine "d01" või väljalülitamine "d00".
Soe vesi	A00 ¹	A00 - A01	Külmaveeühenduse või soojaveeühenduse seadistamine. Seadistage seade ainult soojale veele, kui sooja vett valmistatakse energeetiliselt soodsalt ja on olemas sobiv seadestik, nt tsirkulatsioonitoruga päikeseenergiaseade. Vee temperatuur peaks olema vähemalt 40 °C ja maksimaalselt 60 °C. Sooja vee sisselülitamine "A01" või väljalülitamine "A00".
Helisignaali tugevus	b02 ¹	b00 - b03	Helisignaali tugevuse reguleerimine. Aste "b00" lülitab helisignaali välja. Kui funktsioon Eco kuivatus on aktiveeritud, ei anna helisignaali märku programmi lõppemisest.

¹ Tehaseseadistus (võib olenevalt seadme tüübist erineda)


Põhiseadistus	Ekraanitekst	Valik	Kirjeldus
Efficient Dry	o02 ¹	o00 - o02	<p>Kuivatusfaasi ajal seadme ukse automaatse avamise aktiveerimine või inaktiveerimine.</p> <p>Kui funktsioon on aktiveeritud, võib tööaeg pikeneda.</p> <p>Võimalikud on järgmised seadistused:</p> <ul style="list-style-type: none"> ■ Seadistusel "o00" on ukse automaatne avamine kõigis programmides inaktiveeritud. ■ Seadistusel "o01" on ukse automaatne avamine kõigis programmides aktiveeritud. ■ Seadistusel "o02" on ukse automaatne avamine ainult programmis Eco 50° aktiveeritud. <p>→ "Efficient Dry", Lk 11</p>
Wi-Fi	Cn0	Cn0 - Cn1	<p>Juhtmevaba võrguühenduse sisselülitamine või väljalülitamine.</p> <p>Aste "Cn0" lülitab juhtmevaba võrguühenduse välja.</p> <p>Põhiseadistus "Wi-Fi" on kasutatav alles siis, kui olete seadme Home Connect rakendusega ühendanud.</p> <p>→ "Home Connect ", Lk 37</p>
Remote Start	rc1	rc0 - rc2	<p>Aktiveerige või inaktiveerige → "Remote Start" , Lk 38.</p> <p>Võimalikud on järgmised seadistused:</p> <ul style="list-style-type: none"> ■ Seadistuse "rc0" korral on funktsioon püsivalt inaktiveeritud. ■ Seadistuse "rc1" korral on funktsioon klahvi  abil täiendavalt valitav. <p>→ "Remote Start"  aktiveerimine", Lk 38</p> <ul style="list-style-type: none"> ■ Seadistuse "rc2" korral on funktsioon püsivalt aktiveeritud. <p>See põhiseadistus on kasutatav alles siis, kui olete seadme Home Connect rakendusega ühendanud.</p> <p>→ "Home Connect ", Lk 37</p>

¹ Tehaseseadistus (võib olenevalt seadme tüübist erineda)

Põhiseadistus	Ekraanitekst	Valik	Kirjeldus
Tehaseseadistus	rE	Käivitamine Start abil YES Kinnitamine Start abil	Muudetud seadistuste lähtestamine tehaseolekule. Tuleb teha esmakordse kasutuselevõtu seadistused.

¹ Tehaseseadistus (võib olenevalt seadme tüübist erineda)

Põhiseadistuste muutmine

1. Vajutage .
2. Põhiseadistuste avamiseks vajutage umbes 3 sekundit Setup 3 sec.
 - ✓ Ekraan näitab Hxx.
 - ✓ Ekraan näitab **set**.
3. Vajutage Setup 3 sec. seni, kuni ekraan näitab soovitud seadistust.
4. Vajutage Start seni, kuni ekraan näitab sobivat väärtust.
Te saate muuta mitut seadistust.
5. Seadistuste salvestamiseks vajutage umbes 3 sekundit Setup 3 sec.

Home Connect

Seda seadet saab ühendada võrku. Ühendage oma seade mobiilse lõppseadmega, et kasutada Home Connect rakenduse abil funktsioone. Home Connect teenused ei ole igas riigis kasutatavad. Home Connect funktsiooni kasutatavus sõltub Home Connect teenuse kättesaadavusest teie riigis. Teavet selle kohta leiate aadressilt: www.home-connect.com.

Home Connect kasutamiseks seadistage esmalt ühendus WLAN-koduvõrguga (Wi-Fi¹) ja Home Connect rakendusega.

- → "Seadme ühendamise WLAN-koduvõrguga (Wi-Fi)", Lk 38

Home Connect rakendus juhib teid läbi kogu sisselogimisprotsessi. Seadistamiseks järgige juhiseid Home Connect rakenduses.

Nõuanded

- Järgige Home Connect tarnekomplekti kuuluvaid juhendeid.
- Järgige ka juhiseid Home Connect rakenduses.

Märkus: Järgige käesolevas kasutusjuhendis toodud ohutusjuhiseid ja tagage, et neid järgitakse ka siis, kui juhite seadet Home Connect rakenduse abil.

→ "Ohutus", Lk 4

Home Connect kiirstart

Ühendage oma seade kiiresti ja lihtsalt mobiilse lõppseadmega.

Rakenduse seadistamine

1. Installige Home Connect rakendus mobiiliseadmele.



2. Käivitage Home Connect rakendus ja seadistage Home Connect ligipääs.

Home Connect rakendus juhib teid läbi kogu sisselogimisprotsessi.

¹ WiFi on WiFi Alliance registreeritud kaubamärk.

Seadme ühendamine WLAN-koduvõrguga (Wi-Fi)

Nõuded

- Rakendus Home Connect on mobiilsesse lõppseadmesse installitud.
- Wi-Fi on ruuteril aktiveeritud.
- Seadmel on paigalduskohas WLAN-koduvõrgu (Wi-Fi) vastuvõtt.
- Seadme uks on suletud.

1. Skannige rakenduse Home Connect abil QR-kood.



2. Järgige rakenduse Home Connect juhiseid.

Home Connect seadistused

Kohandage Home Connect vastavalt oma vajadustele.

Home Connect seadistused leiate seadme põhiseadistustest. Milliseid seadistusi ekraan näitab, sõltub sellest, kas Home Connect on seadistatud ja kas seade on koduvõrguga ühendatud.

Remote Start



Home Connect rakenduse abil saate seadme käivitada oma mobiilse lõppseadmega.

Nõuanne: Kui te seadistate selle funktsiooni "põhiseadistustes" → Lk 36 "rc2", on kaugkäivituse funktsioon püsivalt aktiveeritud ja te saate oma seadet igal ajal mobiilse lõppseadmega käivitada.

Remote Start aktiveerimine

Kui te olete seadistanud selle funktsiooni põhiseadistustes "rc1", aktiveerige funktsioon oma seadmel.

Nõuded

- Seade on teie WLAN-koduvõrguga ühendatud.
 - Seade on Home Connect rakendusega ühendatud.
 - Selle funktsiooni "põhiseadistustes" → Lk 36 on "rc1" seadistatud.
 - Programm on valitud.
- ▶ Vajutage .
- Kui te avate seadme ukse, on funktsioon automaatselt inaktiveeritud.
- ✓ Nupp  põleb.

Nõuanne: Funktsiooni inaktiveerimiseks vajutage .

Kaugdiagnostika

Klienditeenindus saab kaugdiagnostika abil ligi pääseda teie seadmele, kui te pöördate vastava sooviga klienditeeninduse poole, teie seade on Home Connect serveriga ühendatud ning kaugdiagnostika on riigis, kus te seadet kasutate, saadaval.

Nõuanne: Lisateabe ning juhiste saamiseks kaugdiagnostika saadavuse kohta teie riigis leiate teie riigi veebilehelt alast Teenindus/Support: www.home-connect.com

Tarkvara värskendamine

Selle funktsiooniga saate aktualiseerida oma seadme tarkvara, nt näiteks optimeerimiseks, vigade kõrvaldamiseks või ohutuse seisukohalt olulisteks värskendusteks. Home Connect rakendus teavitab teid saadaval olevatest tarkvaravärskendustest.

Andmekaitse

Järgige andmekaitse juhiseid. Teie seadme esmakordsel ühendamisel internetiga ühendatud koduvõrku edastab teie seade Home Connect serverile järgmised andmete kategooriad (esmaregistreerimine):

- Ühene seadme ID (koosneb seadmevõtmetest ning paigaldatud Wi-Fi sidemooduli MAC-aadressist).
- Wi-Fi sidemooduli turvasertifikaat (ühenduse infotehniliseks kaitsmiseks).
- Teie kodumasina aktuaalne tarkvaraversioon ja riistvaraversioon.
- Võimaliku eelnenud tehaseseadistustele lähtestamise olek.

See registreerimine valmistab kasutamiseks ette Home Connect funktsionaalsused ja on vajalik alles sellel ajahetkel, mil te soovite Home Connect funktsionaalsusi esmakordselt kasutada.

Märkus: Arvestage, et Home Connect funktsionaalsused on kasutatavad ainult koos Home Connect rakendusega. Teavet andmekaitse kohta saab avada Home Connect rakenduses.

Puhastamine ja hooldamine

Selleks, et teie seade jääks pikaks ajaks töökorda, puhastage ja hooldage seda hoolikalt.

Pesukambri puhastamine



HOIATUS

Tervisekahjustuse oht!

Kloori sisaldavate puhastusvahendite kasutamine võib põhjustada tervisekahjustusi.

- ▶ Ärge mitte kunagi kasutage kloori sisaldavaid puhastusvahendeid.
1. Eemaldage sisepindadelt niiske lapiga suurem mustus.
 2. Lisage pesuvahendi kambrisse pesuvahendit.
 3. Valige kõrgeima temperatuuriga programm.
→ "Programm", Lk 18
 4. "Käivitage programm ilma nõudeta." → Lk 33

Puhastusvahendid

Kasutage seadme puhastamiseks ainult sobivaid puhastusvahendeid.
→ "Ohutu kasutamine", Lk 10

Nõuanne: Meie testitud ja heakskiidetud nõudepesumasinatele ettenähtud masina hooldusvahendit ja masina puhastusvahendit saate internetist aadressil <https://www.bosch-home.com/store> või klienditeeninduse kaudu.

Nõuanded seadme hooldamiseks

Oma seadme pikaajalise talitluse säilitamiseks järgige seadmehoolduse nõuandeid.

Masina hooldus

Ladestused võivad tekitada teie seadmele tõrkeid, nt toidujääkide ja katlakivi tõttu. Tõrgete vältimiseks ja lõhna vähendamiseks puhastage seadet regulaarsete ajavahemike järel. Masina hooldus on koos masina hooldusvahendite ja puhastusvahenditega sobiv programm teie seadme hooldamiseks.

Abinõu	Eelis
Pühkige nõudepesumasina esikülj ja juhtpaneel regulaarselt niiske lapi ja pesuvahendiga puhtaks.	Seadme osad jäävad puhtaks ja hügieeniliseks.
Jätke pikema seisuaaja korral seadme uks paokile.	Sellega välditakse ebameeldiva lõhna teket.

Nõuanne: Meie testitud ja heakskiidetud nõudepesumasinatele ettenähtud masina hooldusvahendit ja masina puhastusvahendit saate internetist aadressil <https://www.bosch-home.com/store> või klienditeeninduse kaudu.

Masina hooldus on pesuprogramm, mis eemaldab ühes pesutsüklis erinevad ladestused. Pesemine toimub kahes faasis:

Faas	Eemaldamine	Pesuvahendid	Paigutus
1	Rasv ja katlakivi	Vedel masina hooldusvahend või pulbriline masinast katlakivi eemaldusvahend.	Seadme siseruumi, nt pudel söögiriistade korvi või pulber siseruumi.
2	Toidujäägid ja ladestused	Masina puhastusvahend	Pesuvahendi kamber

Optimaalse puhastustulemuse saavutamiseks doseerib programm puhastusvahendeid üksteisest eraldi vastavas puhastusfaasis. Selleks tuleb puhastusvahendid õigesti paigutada.

Kui juhtpaneelil süttib näit Masina hooldus või seda soovitatakse esipaneelil, teostage Masina hooldus ilma nõudeta. Pärast Masina hooldus teostamist näit kustub. Kui teie seadmel ei ole meeldetuletusfunktsiooni, soovitame me teostada masina hooldus iga 2 kuu järel.

Masina hooldus teostamine

Märkused

- Käivitage programm Masina hooldus ilma nõusid sisse panemata.
- Kasutage ainult spetsiaalset nõudepesumasinatele sobivat masina hooldusvahendit ja masina puhastusvahendit.
- Jälgige, et seadme pesuruumis ei oleks alumiiniumesemeid, nt õhupuhastite rasvafiltreid või alumiiniumpotte.
- Kui te pole Masina hooldus pärast 3 pesutsüklit teostanud, kustub Masina hooldus näit automaatselt.


- Optimaalse puhastustulemuse saavutamiseks jälgige puhastusvahendite korrektset paigutamist.
- Järgige ohutusjuhiseid masina hooldusvahendite ja masina puhastusvahendite pakenditel.
- Lülitage funktsioon "Extra Clean Zone" → Lk 23 sisse.

1. Eemaldage sisepindadelt niiske la-piga suurem mustus.
2. Puhastage sõelad.
3. Paigutage masina hooldusvahend seadme siseruumi.

Kasutage ainult spetsiaalset nõudepesumasinatele sobivat masina hooldusvahendit.

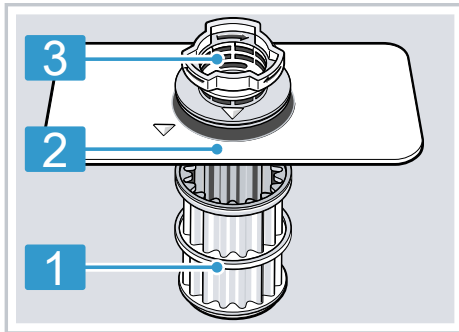
4. Valage masina puhastusvahendit puhastuskambrisse kuni see on täielikult täidetud.

Ärge täiendavalt seadme siseruumi masina puhastusvahendit lisage.

5. Vajutage .
6. Vajutage Start.
 - ✓ Masina hooldus teostatakse.
 - ✓ Kui programm on lõppenud, siis Masina hooldus näit kustub.

Sõelasüsteem

Sõelasüsteem filtreerib suured mustuseosakesed pesukontuurist välja.



1 Mikrosõel

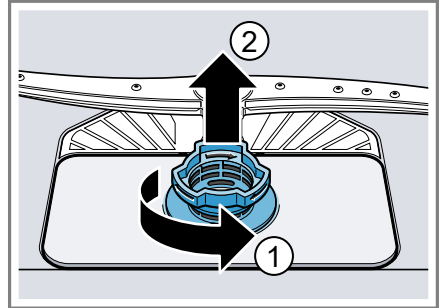
2 Peensõel

3 Jämesõel

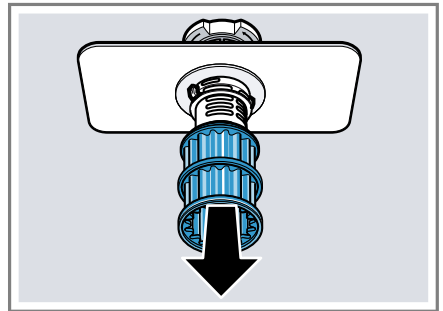
Sõelte puhastamine

Pesuvees sisalduv mustus võib sõelad ummistada.

1. Kontrollige iga pesu järel jääke sõeltel.
2. Keerake jämesõela vastupäeva ^① ja võtke sõelasüsteem välja ^②.
 - Jälgige, et pumbanõusse ei kukuks võõrkehi.

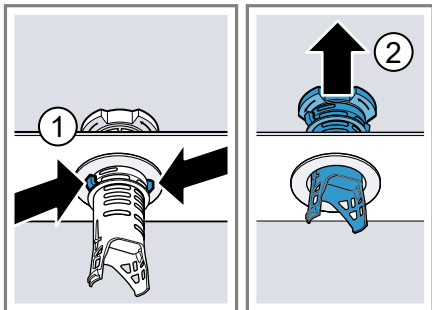


3. Tõmmake mikrosõel allapoole ära.



et Puhastamine ja hooldamine

4. Suruge kinnitusnina kokku ① ja võtke jämesõel ülespoole välja ②.



5. Puhastage sõelaelemendid voolava vee all.

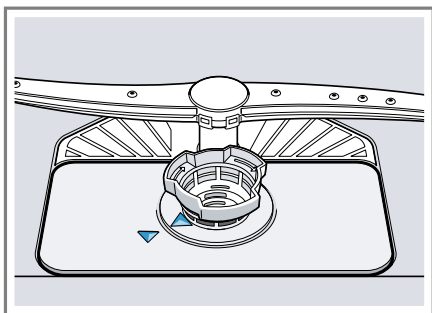
Puhastage hoolikalt jämesõela ja peensõela vahel mustuserant.

6. Monteerige sõelasüsteem kokku.

Jälgige, et jämesõelal oleksid kinnitusnina fikseerunud.

7. Asetage sõelasüsteem seadmesse ja keerake jämesõela päripäeva.

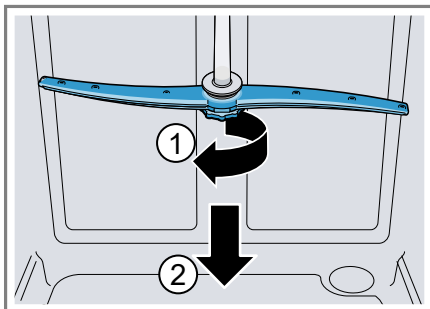
– Jälgige, et noolemärgid oleksid kohakuti.



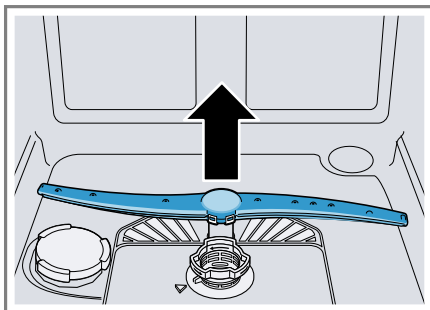
Pihustitorude puhastamine

Kattlakivi ja pesuvee mustus võivad blokeerida ja pihustitorude düüsid ja laagrid. Puhastage pihustitorusid regulaarselt.

1. Keerake ülemine pihustitoru ① lahti ja tõmmake allapoole ära ②.



2. Tõmmake alumine pihustitoru ülespoole ära.



3. Kontrollige voolava vee all pihustikonsoolide väljastusdüüside ummistumist ja vajadusel korral eemaldage võrkehaded.
4. Paigaldage alumine pihustitoru.
- ✓ Pihustitoru fikseerub kuuldavalt.
5. Paigaldage ülemine pihustitoru ja kruvige kinni.

Tõrgete kõrvaldamine

Väiksemaid tõrkeid oma seadmel saate ise kõrvaldada. Enne hooldeskeskusesse pöördumist tutvuge tõrgete kõrvaldamise juhistega. Nii väldite asjatuid kulusid.

HOIATUS Elektrilöögi oht!

Asjatundmatult tehtud remondid on ohtlikud.

- ▶ Seadet tohivad remontida ainult selleks koolitatud spetsialistid.
- ▶ Seadme remontimiseks tohib kasutada ainult originaalvaruosi.
- ▶ Kui seadme võrgujuhe saab kahjustada, tuleb see asendada erilise ühendusjuhtmega, mis on saadaval müügiesinduses või klienditeeninduses.

Seadme ohutus

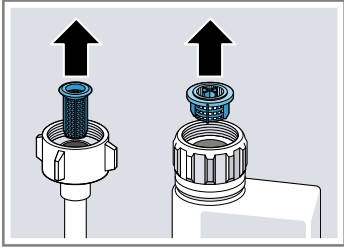
Rike	Põhjus	Tõrkeotsing
Programmi lõppemisel seadme uks ei avane.	Automaatne ukse avamine ei ole aktiveeritud.	<ul style="list-style-type: none"> ▶ Aktiveerige automaatne ukse avamine. → "Põhiseadistuste ülevaade", Lk 35
	Uks ei ole õigesti seadistatud.	<ul style="list-style-type: none"> ▶ Seadistage seadme uks paigaldusjuhendi järgi õigesti. Uksepiilu peab olema vähemalt 70 mm kuni 100 mm.
	Seadme uks ja uksetihend on määratud.	<ul style="list-style-type: none"> ▶ Puhastage seadme uks ja uksetihend niiske lapi ja vähese nõudepesuvahendiga.
	Uksepiilu seadistamiseks on kasutatud valesid kruvisid.	<ul style="list-style-type: none"> ▶ Kasutage uksepiilu seadistamiseks kruvisid mõõduga 4X30. Kruvid kuuluvad tarnekomplekti. Kui te kasutate liiga pikki kruvisid võib funktsioon inaktiveerida automaatse ukse avamise.
	Ohutusseadis lülitab automaatse ukse avamise välja.	<ul style="list-style-type: none"> ▶ Kutsuge "klienditeenindus." → Lk 57
	Seadme uks riivab seadet või köögimööblit	<ul style="list-style-type: none"> ▶ Paigaldage ja rihtige seade montaažjuhendi abil õigesti.
Programmi lõppemisel avaneb seadme uks liiga palju.	Uks ei ole õigesti seadistatud.	<ul style="list-style-type: none"> ▶ Seadistage seadme uks paigaldusjuhendi järgi õigesti. Uksepiilu peab olema vähemalt 70 mm kuni 100 mm.



Rike	Põhjus	Tõrkeotsing
Programmi lõppemisel avaneb seadme üks liiga palju.	Uksepilu seadistamiseks on kasutatud valesid kruvisid.	<ul style="list-style-type: none"> ▶ Kasutage uksepilu seadistamiseks kruvisid mõõduga 4X30. <p>Kruvid kuuluvad tarnekomplekti. Kui te kasutate liiga pikki kruvisid võib funktsioon inaktiveerida automaatse ukse avamise.</p>

Veakood / veanäit / signaal

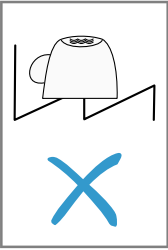
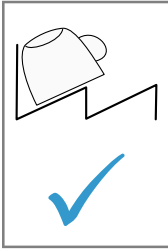
Rike	Põhjus	Tõrkeotsing
E:20-60 põleb vaheldumisi.	Seade tuvastas katlakiviga kattunud kütteelemendi.	<ol style="list-style-type: none"> 1. Eemaldage seadmest katlakivi. 2. Käituge seadet pehmedusseadmega.¹
E:30-00 põleb vaheldumisi.	Veekaitstesüsteem on aktiveeritud.	<ol style="list-style-type: none"> 1. Sulgege veekraan. 2. Kutsuge "klienditeenindus" → Lk 57.
E:31-00 põleb vaheldumisi.	Veekaitstesüsteem on aktiveeritud.	<ol style="list-style-type: none"> 1. Sulgege veekraan. 2. Kutsuge "klienditeenindus" → Lk 57.
E:32-00 põleb vaheldumisi või vee juurdevoolu näit põleb.	Pealevooluvoolik on murdunud.	<ul style="list-style-type: none"> ▶ Paigaldage pealevooluvoolik murdevabalt.
	Veekraan on suletud.	<ul style="list-style-type: none"> ▶ Avage veekraan.
	Veekraan on kinni või lubjastunud.	<ul style="list-style-type: none"> ▶ Avage veekraan. <p>Vooluhulk peab avatud vee pealevoolu korral olema vähemalt 10 l/min.</p>
	Sõelad pealevoolu- või AquaStopi voolikus on ummistunud.	<ol style="list-style-type: none"> 1. Lülitage seade välja. 2. Tõmmake võrgupistik välja. 3. Keerake veekraan kinni. 4. Keerake veeühendus lahti.

¹ Olenevalt seadme varustusest

Rike	Põhjus	Tõrkeotsing
E:32-00 põleb vaheldumisi või vee juurdevoolu näit põleb.		<p>5. Eemaldage peaveooluvoolikust sõel.</p>  <p>6. Puhastage sõel. 7. Asetage sõel peaveooluvoolikusse. 8. Keerake veeühendus külge. 9. Kontrollige veeühenduse tihedust. 10. Looge vooluvarustus. 11. Lülitage seade sisse.</p>
E:34-00 põleb vaheldumisi.	Vesi jookseb pidevalt seadmesse.	<p>1. Sulgege veekraan. 2. Kutsuge "klienditeenindus" → Lk 57.</p>
E:61-02 põleb vaheldumisi.	Heitveepump on blokeeritud.	<p>▶ Puhastage heitveepump. → "Heitveepumba puhastamine", Lk 56</p>
	Heitveepumba kate on lahti	<p>▶ Fikseerige "heitveepumba" → Lk 56 kate õigesti.</p>
E:61-03 põleb vaheldumisi. Vett ei pumbata välja.	Heitveevoolik on ummistunud või murdunud.	<p>1. Paigaldage heitveevoolik murdevaibalt. 2. Eemaldage jäägid.</p>
	Sifooni ühendus on veel kinni.	<p>▶ Kontrollige sifooni ühendust ja avage see vajadusel.</p>
	Heitveepumba kate on lahti.	<p>▶ Fikseerige "heitveepumba" → Lk 56 kate õigesti.</p>
E:90-01 põleb vaheldumisi.	Võrgupinge on liiga madal.	<p>Seadme viga ei ole.</p> <p>1. Kutsuge elektrik. 2. Laske elektrikult võrgupinget ja elektripaigaldist kontrollida.</p>
E:92-40 põleb vaheldumisi.	Sõelad on määrdunud või ummistunud.	<p>▶ Puhastage sõelad. → "Sõelte puhastamine", Lk 41</p>

Rike	Põhjus	Tõrkeotsing
Näidikus kuvatakse teine veakood. E:01-00 kuni E:90-10	Esineb tehniline tõrge.	<ol style="list-style-type: none"> 1. Vajutage . 2. Tõmmake seadme võrgupistik välja või lülitage kaitse välja. 3. Oodake vähemalt 2 minutit. 4. Ühendage seadme võrgupistik pistikupessa või lülitage kaitse sisse. 5. Lülitage seade sisse. 6. Kui probleem esineb uuesti: <ul style="list-style-type: none"> - Vajutage . - Sulgege veekraan. - Tõmmake võrgupistik välja. - Võtke ühendust "klienditeenindusega" → Lk 57 ja nimetage veakood.

Pesutulemus

Rike	Põhjus	Tõrkeotsing
Nõud ei ole kuivad.	Ei kasutatud loputusvahendit või doseerimine seadistati liiga madalaks.	<ol style="list-style-type: none"> 1. Lisage "loputusvahendit" → Lk 27. 2. Seadistage loputusvahendi lisamise kogus. → "Loputusvahendi lisamiskoguse seadistamine", Lk 28.
	Programmil või programmi-suvandil ei ole kuivatusfaasi või see on liiga lühike.	<p>► "Valige kuivatusega programm, nt intensiiv-, tugev või ECO programm." → Lk 18</p> <p>Mõningad valikuklahvid halvendavad kuivatustulemust, nt Variospeed.</p>
	Vesi koguneb nõude või söögiriistade süvenditesse.	<p>► Pange nõud sisse võimalikult kaldu.</p> <div style="display: flex; justify-content: space-around; align-items: center;"> <div style="border: 1px solid black; padding: 5px; text-align: center;">  </div> <div style="border: 1px solid black; padding: 5px; text-align: center;">  </div> </div>
	Kasutatud kombineeritud pesuvahend ei kuivata hästi.	<ol style="list-style-type: none"> 1. Kasutage kuivatustulemuse parandamiseks loputusvahendit.

Rike	Põhjus	Tõrkeotsing
Nõud ei ole kuivad.		<p>2 Kasutage mõnda teist parema kuivatustulemusega kombineeritud pesuvahendit.</p>
	Ekstrakuivatust ei ole kuivatustulemuse parandamiseks aktiveeritud.	<p>▶ Aktiveerige ekstrakuivatus.</p>
	Nõud võeti liiga vara välja või kuivatamine ei olnud veel lõppenud.	<p>1. Oodake programmi lõppu. 2 Võtke nõud välja alles 30 minutit pärast programmi lõppu.</p>
	Kasutatud loputusvahend ei kuivata hästi.	<p>▶ Kasutage kaubamärgiga loputusvahendit. Ökoloogilised tooted võivad olla piiratud tõhususega.</p>
	Programmi lõppemisel ei avane seadme uks automaatselt	<p>▶ Seadistage seadme uks paigaldusjuhendi järgi õigesti. Uksepiilu peab olema vähemalt 70 mm kuni 100 mm.</p>
Plastnõud ei ole kuivad.	See ei ole viga. Väiksema soojusmahtuvuse tõttu kuivab plast halvemini.	<p>▶ Abi ei ole võimalik.</p>
Söögiriistad ei ole kuivad.	Söögiriistad on söögiriistade korvi või söögiriistade sahtlisse halvasti paigutatud.	<p>Söögiriistade kokkupuutekohtades võivad tekkida tilgad.</p> <p>1. "Paigutage söögiriistad võimalusel üksikult." → <i>Lk 32</i> 2. Vältige kokkupuutumist.</p>
Seadme siseküljed on pärast pesutsükli märjad.	See ei ole viga. Kondensatsioonikuivatuse korral on veetilgad pesukambris füüsiliselt tingitud ja soovitud. Õhus olev niiskus kondenseerub seadme siseseintele, voolab alla ja pumbatakse ära.	<p>Tegevused pole vajalikud.</p>
Toidujäägid nõudel.	Nõud on paigutatud liiga lähestikku või nõudekorv on ülemäära täis.	<p>1. Pange nõud sisse nii, et oleks piisavalt vaba ruumi. Pihustusjoad peavad ulatuma vastu nõude pindu. 2 Vältige kokkupuutumist.</p>
	Pihustitoru pöörlemine on takistatud.	<p>▶ Paigutage nõud nii, et nõud ei takistaks pihustitoru pöörlemist.</p>

Rike	Põhjus	Tõrkeotsing
Toidujäägid nõudel.	Pihustitoru düüsid on ummistunud.	▶ Puhastage "pihustitorud" → Lk 42.
	Sõelad on mustunud.	▶ Puhastage sõelad. → "Sõelte puhastamine", Lk 41
	Sõelad on valesti paigaldatud ja/või pole fikseerunud.	1. Paigaldage sõelad õigesti. → "Sõelasüsteem", Lk 41 2. Fikseerige sõelad.
	Valitud liiga nõrk pesuprogramm.	▶ Valige tugevam pesuprogramm. → "Programmide", Lk 18
	Nõud on liiga tugevasti eelpuhastatud. Sentsortehnika valib nõrgema programmi. Tugevalt külgekleepunud mustus tuleb lahti vaid osaliselt.	▶ Eemaldage ainult jämedad toidujäägid ja ärge nõusid eelnevalt peske.
	Kõrgeid ja kitsaid nõusid ei pesta nurkades hästi.	▶ Ärge paigutage kõrgeid kitsaid anumaid liiga kaldu ega nurkadesse.
	Ülemine nõudekorv ei ole paremal ja vasakul seadistatud samale kõrgusele.	▶ Seadistage ülemine nõudekorv vasakul ja paremal samale kõrgusele.
Pesuvahendi jäägid seadmes	Pesuvahendi kambri kaas on nõude tõttu blokeeritud ja ei avane.	1. Paigutage nõud ülemisse nõudekorvi selliselt, et nõud ei blokeeriks tabletikaussi. → "Nõude paigutamine", Lk 32 Nõud blokeerivad pesuvahendi kaane. 2. Ärge pange tabletikaussi nõusid ja õhuvärskendajat.
		▶ Pange tablett pesuvahendi kambri risti ja mitte püsti.
	Pesuvahendi kambri kaas on tableti tõttu blokeeritud ja ei avane.	▶ Pange tablett pesuvahendi kambri risti ja mitte püsti.
	Tablette kasutatakse kiirprogrammis või lühiprogrammis. Tablettide lahutusaega ei saavutata.	▶ Valige tugevam "programm" → Lk 18 või kasutage "pulbrilist pesuvahendit" → Lk 28.
	Pikemaajalisel hoiustamisel pesuvahendi toime nõrgeneb ja lahustumine halveneb või pesuvahend on tugevalt paakunud.	▶ Vahetage "pesuvahendit" → Lk 28.

Rike	Põhjus	Tõrkeotsing
Plastosadel on veeplekid.	Veetilkade tekkimist plastmaterjali pindadel ei ole füüsiliselt võimalik vältida. Pärast kuivamist on näha veeplekke.	<ul style="list-style-type: none"> ▶ Valige tugevam programm. → "Programmid", Lk 18 ▶ Pange nõud sisse kaldu. → "Nõude paigutamise", Lk 32 ▶ Kasutage loputusvahendit. → "Loputusvahend", Lk 27 ▶ Seadistage pehmendusseade kõrgemaks.
Mahapestavad või vees lahustuvad laigud asuvad seadme sees või uktsel.	Pesuvahendi koostisosad ladestuvad. Neid laike ei saa keemiliselt eemaldada.	<ul style="list-style-type: none"> ▶ Vahetage "pesuvahendit" → Lk 28. ▶ Puhastage seade mehaaniliselt.
	Valge sade ladestub seadme sisse.	<ol style="list-style-type: none"> 1. Seadistage pehmendusseade õigesti. Enamikel juhtudel peate seadistust suurendama. 2. Vahetage vajadusel pesuvahendit.
	Spetsiaalsoola mahuti ei ole kinni keeratud.	<ul style="list-style-type: none"> ▶ Keerake spetsiaalsoola mahuti kinni.
Valged, raskelt eemaldatavad laigud asuvad nõudel, seadme sees või uktsel.	Pesuvahendi koostisosad ladestuvad. Neid laike ei saa keemiliselt eemaldada.	<ul style="list-style-type: none"> ▶ Vahetage "pesuvahendit" → Lk 28. ▶ Puhastage seade mehaaniliselt.
	Karedusaste on valesti seadistatud või veekaredus on üle 50 °dH (8,9 mmol/l).	<ul style="list-style-type: none"> ▶ Seadistage pehmendusseade vastavalt veekaredusele või lisage spetsiaalsoola.
	3 ühes pesuvahendid, bioloogilised pesuvahendid või ökoloogilised pesuvahendid ei ole piisavalt tõhusad.	<ul style="list-style-type: none"> ▶ Seadistage pehmendusseade vastavalt veekaredusele ja kasutage eraldi vahendeid (kaubamärgiga pesuvahend, spetsiaalsool, loputusvahend).
	Pesuvahend on aladoseeritud.	<ul style="list-style-type: none"> ▶ Suurendage pesuvahendi doseerimist või vahetage "pesuvahendit" → Lk 28.
	Valitud liiga nõrk pesuprogramm.	<ul style="list-style-type: none"> ▶ Valige tugevam pesuprogramm. → "Programmid", Lk 18
Teejäägid või huulepulgalajajed nõudel.	Pesutemperatuur on liiga madal.	<ul style="list-style-type: none"> ▶ Valige kõrgema pesutemperatuuriga programm. → "Programmid", Lk 18
	Pesuvahend on aladoseeritud või ebasobiv.	<ul style="list-style-type: none"> ▶ Kasutage sobivat "nõudepesuvahendit" → Lk 28 ja doseerige seda vastavalt tootja andmetele.

Rike	Põhjus	Tõrkeotsing
Teejäägid või huulepulgajäljed nõudel.	Nõud on liiga tugevasti eelpuhastatud. Sensortechnika valib nõrgema programmi. Tugevalt külgekleepunud mustus tuleb lahti vaid osaliselt.	▶ Eemaldage ainult jämedad toidujäägid ja ärge nõusid eelnevalt peske.
Värvilised (sinised, kollased, pruunid) raskesti kuni mitte-eemaldatavad laigud asuvad seadme sees või roostevabast terasest nõudel.	Kiht tekib köögiviljades (kapsas, seller, kartulid, nuudlid, ...) või veevärgivees (mangaan) sisalduvate ainete tõttu.	▶ Puhastage seade. Need laigud saate "mehaanilise puhastuse" → Lk 39 või masina puhastusvahenditega eemaldada. Neid laigud ei ole alati täielikult eemaldatavad, need ei kujuta endast siiski ohtu tervisele.
	Metallist komponendid tekitavad kihi hõbenõudele ja alumiiniumnõudele.	▶ Puhastage seade. Need laigud saate "mehaanilise puhastuse" → Lk 39 või masina puhastusvahenditega eemaldada. Neid laigud ei ole alati täielikult eemaldatavad, need ei kujuta endast siiski ohtu tervisele.
Värviline (kollane, oranž, pruun), kergesti eemaldatav kiht asub seadme sees (peamiselt põhja piirkonnas).	Toidujääkide ja kraanivee koostisosadest tekkivad kihid (lubi), „seebitaoline”.	<ol style="list-style-type: none"> 1. Kontrollige pehmendusseadme seadistust. 2. Lisage spetsiaalsoola. → "Spetsiaalsoola lisamine", Lk 26 3. Kui te kasutate kombineeritud pesuvahendeid (tablette), aktiveerige pehmendusseade. Järgige pesuvahendite juhiseid. → "Juhised pesuvahendite kohta", Lk 30
Plastosad seadme sees on värvunud.	Nõudepesumasina kasutamise jooksul võivad seadme sees olevad plastosad värvuda.	▶ Värvimuutused võivad esineda ja need ei piira seadme talitlust.
Plastosad on värvunud.	Pesutemperatuur on liiga madal.	▶ Valige kõrgema pesutemperatuuriga programm. → "Programm", Lk 18
	Nõud on liiga tugevasti eelpuhastatud. Sensortechnika valib nõrgema programmi. Tugevalt külgekleepunud mustus tuleb lahti vaid osaliselt.	▶ Eemaldage ainult jämedad toidujäägid ja ärge nõusid eelnevalt peske.

Rike	Põhjus	Tõrkeotsing
Eemaldatavad triibud asuvad klaasidel, metallist välimusega klaasidel ja söögiriistadel.	Nõudepesuvahendi lisamiskogus on seadistatud liiga suureks.	▶ Seadke loputusseade madalamale astmele.
	Loputusvahendit ei ole sisse valatud.	▶ → <i>"Loputusvahendi lisamine", Lk 27</i>
	Pesuvahendi jäägid on loputamise programmiotsükli olemas. Pesuvahendi kambri kaas on nõudega blokeeritud ja ei avanenud täielikult.	<ol style="list-style-type: none"> 1. Paigutage nõud ülemisse nõudekorvi selliselt, et nõud ei blokeeriks tabletikaussi. → <i>"Nõude paigutamine", Lk 32</i> Nõud blokeerivad pesuvahendi kaane. 2. Ärge pange tabletikaussi nõusid ja õhuvärskendajat.
Nõud on liiga tugevasti eelpuhastatud. Sensortechnika valib nõrgema programmi. Tugevalt külgekleepunud mustus tuleb lahti vaid osaliselt.	▶ Eemaldage ainult jämedad toidujäägid ja ärge nõusid eelnevalt peske.	
Klaasi parandamatu hägustumine.	Klaasid ei ole nõudepesumasinakindlad, ainult nõudepesumasinatele sobivad.	<p>▶ Kasutage nõudepesumasinakindlaid klaase.</p> <p>Klaasid on enamasti ainult sobivad nõudepesumasinas pesemiseks, st tuleb arvestada pika aja jooksul toimuva kulumise või muudatustega.</p> <p>▶ Vältige pikka aurufaasi (ooteaeg) pärast pesutsükli lõppu.</p> <p>▶ Kasutage madalama temperatuuriga programmi. → <i>"Programmide", Lk 18</i></p> <p>▶ Seadistage pehmendusseade vastavalt vee karedusastmele.</p> <p>▶ Kasutage klaasi kaitsva komponendiga pesuvahendeid.</p>
Roostejäljed söögiriistadel.	Söögiriistad ei ole piisavalt roostekindlad. Noaterad on sageli rohkem plekilised.	▶ Kasutage roostekindlaid nõusid.
	Söögiriistad roostetavad ka siis, kui pesus on roostetavaid osasid.	▶ Ärge peske roostetavaid osi.

Rike	Põhjus	Tõrkeotsing
Roostejääljed söögiriistadel.	Soolasisaldus pesuvees on liiga kõrge.	<ol style="list-style-type: none"> Eemaldage mahaläinud spetsiaalsool pesukambri. Keerake spetsiaalsoola kork tugevasti kinni.
Pesuvahendi jäägid asuvad pesuvahendi kambris või tabletikausis.	Pihustitorud on nõudega blokeeritud ja pesuvahend ei ole välja pestud.	▶ Veenduge, et pihustitorud ei ole blokeeritud ja saavad vabalt pöörelda.
	Pesuvahendi kamber oli pesuvahendi lisamisel niiske.	▶ Lisage pesuvahendit ainult kuiva pesuvahendi kambrisse.
Esineb ebataoline vahu teke.	Käsi pesuvahend asub loputusvahendi varumahutis.	<p>▶ Lisage loputusvahendit viivitamatult varumahutisse. → "Loputusvahendi lisamine", Lk 27</p>
	Loputusvahendit loksutati maha.	▶ Eemaldage loputusvahend lapiga.
	Kasutatav pesuvahend või seadme hooldusvahend tekitab liiga palju vahtu.	▶ Vahetage pesuvahendi marki.

Home Connecti probleem

Rike	Põhjus	Tõrkeotsing
Koduvõrku ei ole.	WLAN ei ole ruuteril aktiivne.	▶ Kontrollige oma ruuteri juhtmevaba võrguühendust.
WLANi näit vilgub.	Ühendust koduvõrguga ei ole saadaval.	▶ Aktiveerige oma ruuteril juhtmevaba võrguühendus.
Home Connecti ei saa korrektselt teostada.	Home Connect valesti seadistatud.	▶ Järgige Home Connect kaasolevat dokumentatsiooni.
	Esineb tehniline tõrge.	▶ Järgige Home Connect juurde kuuluvaid klienditoe andmeid.

Viited näiduväljal

Rike	Põhjus	Tõrkeotsing
Spetsiaalsoola lisamise näidik põleb.	Spetsiaalsool puudub.	▶ Lisage "spetsiaalsoola" → Lk 26.
	Sensor ei tuvasta spetsiaalsoola tablette.	▶ Ärge kasutage spetsiaalsoola tablette.
Spetsiaalsoola lisamise näidik ei põle.	Pehmendusseade on välja lülitatud.	▶ Pehmendusseadme seadistamine

Rike	Põhjus	Tõrkeotsing
Loputusvahendi lisamise näidik põleb.	Loputusvahend puudub.	<ol style="list-style-type: none"> Lisage "Ioputusvahendit" → Lk 27. Seadistage loputusvahendi lisamise kogus. → "Loputusvahendi lisamiskoguse seadistamine", Lk 28.
Loputusvahendi lisamise näidik ei põle.	Loputusseade on välja lülitatud.	▶ Loputusvahendi lisamiskoguse seadistamine.
Ekraan vilgub.	Seadme uks ei ole täielikult suletud.	▶ Sulgege seadme uks. <ul style="list-style-type: none"> – Paigutage nõud sisse nii, et nõude osad ei ulatuks üle nõudekorvi ja ei takistaks seadme ukse kindlat sulgemist.

Talitlushäired

Rike	Põhjus	Tõrkeotsing
Vesi jääb pärast programmi lõppu seadmesse seisma.	Sõelasüsteem või piirkond sõeltest allpool on ummistunud.	<ol style="list-style-type: none"> Puhastage "sõelad" → Lk 41. Puhastage "heitveepump" → Lk 56.
	Programm ei ole veel lõppenud.	▶ Oodake programmi lõppu või katkestage programm Reset abil. ▶ → "Programmi katkestamine", Lk 34
Seadet ei saa sisse lülitada või käsitseda.	Tarkvara värskendamist teostatakse.	▶ Oodake, kui tarkvara värskendamine on lõppenud.
	Seadme funktsioonid on rikis.	<ol style="list-style-type: none"> Tõmmake võrgupistik välja või lülitage kaitse välja. Oodake vähemalt 2 minutit. Ühendage seade vooluvõrku. Lülitage seade sisse.
Seade ei käivitu.	Maja kaitse ei ole korras.	▶ Kontrollige kaitset majas.
	Võrgukaabel ei ole ühendatud.	<ol style="list-style-type: none"> Kontrollige, kas pistikupesa töötab. Kontrollige, kas võrgukaabel on pistikupessa ja seadme tagaküljel täielikult ühendatud.
	Seadme uks ei ole täielikult suletud.	▶ Sulgege seadme uks.
Programm käivitus iseseisvalt.	Programmi lõppu ei oodatud ära.	▶ → "Programmi katkestamine", Lk 34

Rike	Põhjus	Tõrkeotsing
Seade jääb keset programmi seisma või jätab vahele.	Seadme uks ei ole täielikult suletud.	▶ Sulgege seadme uks.
	Vooluvarustus ja/või veevarustus on katkenud.	1. Kontrollige vooluvarustust. 2. Kontrollige veevarustust.
	Ülemine korv surub vastu sisseust ja takistab seadme ukse korralikult sulgemist.	▶ Kontrollige, kas pistikupesa või demonteerimata voolikuhoidik ei suru seadme tagaseina sissepoole. ▶ Paigutage nõud sisse nii, et nõude osad ei ulatuks üle nõudekorvi ja ei takistaks seadme ukse kindlat sulgemist.
Kõik LEDid põlevad või vilguvad.	Elektronika avastas vea.	1. Vajutage pealülitit u 4 sekundit. → "Käsitsuselemendid", Lk 15 Seade lähtestatakse ja käivitatakse uuesti. 2. Kui probleem esineb uuesti: <ul style="list-style-type: none"> - Lülitage seade välja. - Tõmmake pistik välja või lülitage elektrikilbis kaitse välja. - Oodake vähemalt 2 minutit. - Lülitage elektrikilbis kaitse sisse või ühendage pistik. - Lülitage seade sisse. 3. Kui probleem esineb uuesti: <ul style="list-style-type: none"> - võtke ühendust klienditeenindusega. → "Klienditeenindus", Lk 57

Mehaaniline kahjustus

Rike	Põhjus	Tõrkeotsing
Seadme ust ei saa sulgeda.	Ukselukk ei püsi.	▶ Sulgege seadme uks suurema jõuga.
	Ukse sulgumine on paigalduse tõttu blokeeritud.	▶ Kontrollige, kas seade on paigaldatud õigesti. Seadme uks, ukse dekoor või lisadetailid ei tohi sulgemisel puutuda vastu naaberkaape ja tööpinda.

Rike	Põhjus	Tõrkeotsing
Pesuvahendi kambri kaant ei saa sulgeda.	Pesuvahendi kamber või kaas on kinnikleepunud pesuvahendi jääkide tõttu blokeeritud.	▶ Eemaldage pesuvahendi jäägid.

Müra

Rike	Põhjus	Tõrkeotsing
Täiteventiilide kolkiv heli.	Olenevalt hoonepaigaldisest. Seadme vigu ei ole. Ei avalda mõju seadme talitlusele.	▶ Kõrvaldamine võimalik ainult hoonepaigaldises.
Kolkiv või lõgisev heli.	Pihustitoru käib vastu nõusid.	▶ Paigutage nõud nii, et pihustitorud ei käi vastu nõusid.
	Veejoad tabavad vähese täitmise korral otse pesukambrit.	▶ Jaotage nõud ühtlaselt. ▶ Laadige seadmesse rohkem nõusid.
	Kerged nõud liiguvad pesemisel.	▶ Paigutage kerged nõud stabiilselt.

Heitveepumba puhastamine

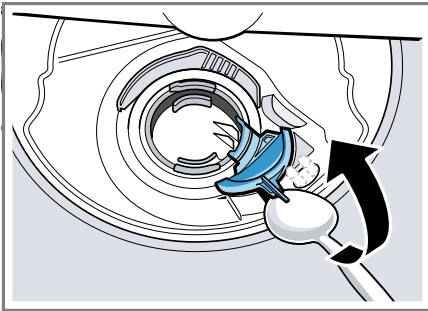
Suuremad toidujäägid või võõrkehad võivad blokeerida heitveepumba. Kui pesuvesi ei jookse enam õigesti ära, peate puhastama heitveepumpa.

⚠ HOIATUS **Vigastusoht!**

Teravad ja teravaotsalised esemed nagu klaasikillud võivad blokeerida heitveepumba ja tekitada vigastusi.

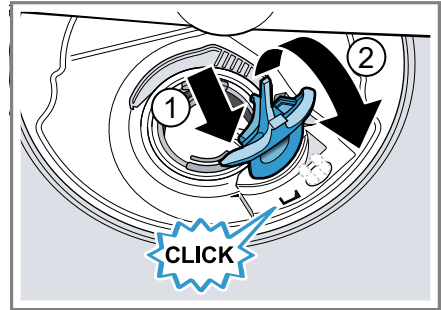
► Eemaldage võõrkehad ettevaatlikult.

1. Lahutage seade vooluvõrgust.
2. Eemaldage ülemine ja alumine nõudekorv.
3. Eemaldage sõelasüsteem.
4. Koguge olemasolev vesi kokku. Vajadusel kasutage käsna.
5. Painutage pumbakate lusika abil lahti ja haarake servast.



6. Tõstke pumbakate sissepoole kaldu üles ja eemaldage.
- ✓ Nüüd ulatute käega tiivikuni.
7. Eemaldage tiiviku piirkonnast toidujäägid ja võõrkehad.

8. Paigaldage pumbakate ① ja suruge allapoole ②.



- ✓ Pumbakate fikseerub kuuldavalt.
9. Paigaldage sõelasüsteem.
 10. Paigaldage alumine ja ülemine nõudekorv .

Transportimine, ladustamine ja jäätmekäitus

Seadme demonteerimine

1. Lahutage seade vooluvõrgust.
2. Keerake veekraan kinni.
3. Vabastage heitveeühendus.
4. Vabastage joogiveeühendus.
5. Kui on olemas, vabastage mööbli osade juures kinnituskrivid.
6. Kui on olemas, demonteerige sokliliist.
7. Tõmmake seade ettevaatlikult välja ja tõmmake voolikut ettevaatlikult järele.

Seadme kaitsmine külma vastu

Kui seade seisab külmumisohtlikus ruumis, nt suvilas, tühjendage seade täielikult.

- ▶ Tühjendage seade.
→ "Seadme transportimine",
Lk 57

Seadme transportimine

Seadme kahjustuste vältimiseks tühjendage seade enne transporti.

Märkus: Selleks et veejääke ei satuks masina juhtsüsteemi ja see ei tekitaks seadmele kahjustusi, transportige seadet ainult püstasendis.

1. Võtke nõud seadmest välja.
2. Kindlustage lahtised osad.
3. "Lülitage seade sisse." → Lk 33
4. Valige kõrgeima temperatuuriga programm.
→ "Programmide", Lk 18
5. "Käivitage programm." → Lk 33
6. Seadme tühjendamiseks katkestage umbes 4 minuti pärast programm.
→ "Programmi katkestamine",
Lk 34
7. "Lülitage seade välja." → Lk 34
8. Sulgege veekraan.
9. Veejääkide eemaldamiseks seadmest vabastage pealevooluvoolik ja laske välja voolata.

Kasutatud seadme jäätmekäitlus

Keskkonnasäästliku jäätmekäitlusega saab väärtuslikke tooraineid taaskasutada.

HOIATUS

Tervisekahjustuse oht!

Lapsed võivad end seadmesse lukustada ja sattuda eluohtlikku olukorda.

- ▶ Kasutusest kõrvaldatud seadmetel tõmmake võrgujuhtme võrgupistik välja, lõigake võrguühenduskaabel läbi ja purustage seadme ukسلukk sedavõrd, et seadme uks enam ei sulguks.

1. Tõmmake võrgujuhtme võrgupistik välja.
2. Lõigake võrgujuhe läbi.
3. Suunake seade keskkonnasäästlikku jäätmekäitlusse.

Teavet nõuetekohaste jäätmekäitlusviiside kohta saate oma müügisindajalt ning oma valla- või linnavalitsusest.



Käesolev seade on märgistatud vastavalt direktiivile 2012/19/EL elektri- ja elektroonikaseadmete jäätmete kohta.

Direktiiv sätestab elektri- ja elektroonikaseadmete jäätmete tagastamise ja ringlussevõtu raamtingimused Euroopa Liidus.

Klienditeenindus

Talitluse seisukohalt olulisi ökodisaini määrusele vastavaid originaalvaruosi saate tellida meie hooldekeskusest

vähemalt 10 aasta jooksul alates seadme turulelaskmisest Euroopa Majanduspiirkonnas.

Märkus: Klienditeeninduse kasutamine on tootja garantiitingimuste raames tasuta.

Üksikasjalikku teavet garantiiaja ja tingimuste kohta oma riigis saate meie hooldekeskusest, oma müügiesindajalt või meie veebilehelt. Kui võtate ühendust klienditeenindusega, vajate oma seadme tootenumbrit (E-Nr) ja tootmisnumbrit (FD) ja järjekorranumbrit (Z-Nr). Klienditeeninduse kontaktandmed leiate lisatud klienditeeninduste loendist või meie veebilehelt.

Tootenumber (E-Nr), tootmisnumber (FD) ja järjekorranumber (Z-Nr)

Tootenumbri (E-Nr) ja tootmisnumbrit (FD) ja järjekorranumbri (Z-Nr) leiate seadme tüübisildilt.

Tüübisildi leiate seadme ukse siseküljelt.

Oma seadme andmete ja klienditeeninduse telefoninumbri kiireks leidmiseks võiksite need andmed üles märkida.

AQUA-STOP garantii

Lisaks ostulepingust tulenevatele garantiinõuetele müüja vastu ja lisaks meie tootjagarantiile hüvitame kulud järgmistel tingimustel.

- Kui meie Aqua-Stop süsteemi vea tõttu peaks tekkima veekahju, korvame me erakasutajate kahjud. Veekaitse tagamiseks peab seade olema ühendatud vooluvõrguga.
- Vastutusgarantii kehtib kogu masina kasutusea jooksul.

- Garantiinõude eelduseks on see, et Aqua-Stopiga seade on paigaldatud ning ühendatud korrektselt ja vastavalt meie juhendile, see nõue hõlmab ka nõuetekohaselt monteeritud Aqua-Stopi pikendust (originaaltarvik). Meie garantii ei laiene defektsetele voolikutele või armatuuridele kuni Aqua-Stop ühenduseni veekraani juures.
- Aqua-Stopiga seadmeid ei ole tavaliselt vaja töö ajal jälgida või pärast seda ei ole vaja veekraani sulgeda. Veekraan tuleb sulgeda ainult pikema eemalviibimise puhul, nt mitmenädalase puhkuse korral.

Tehnilised andmed

Kaal	Max: 60 kg
Pinge	220 - 240 V, 50 Hz või 60 Hz
Elektriline toitevõimsus	2000 - 2400 W
Kaitse	10 - 16 A
Veesurve	■ vähemalt 50 kPa (0,5 bar) ■ maksimaalselt 1000 kPa (10 bar)
Sissevoolukogus	vähemalt 10 l/min
Veetemperatuur	Külm vesi. Soe vesi max: 60 °C
Mahtuvus	14 nõudekomplekti

Lisateavet oma mudeli kohta leiate internetist aadressilt <https://eprel.ec.europa.eu/>¹. See veebiaadress on lingitud EL ametliku tooteandmebaasiga EPREL. Palun järgige siis mudeliotsingu instruksioone. Mudelitunnus tuleneb märkidest too-

¹ Kehtib ainult Euroopa majandusruumi jaoks

tenumbri (E-Nr.) kaldkriipsu ees tüübisildil. Teise võimalusena leiате mudelitunnuse ka EL-energiamärgise esimesest reast.

Teave vaba ja avatud lähtekoodiga tarkvara kohta

See toode sisaldab tarkvarakomponente, mis on autoriõiguste omanike poolt litsentseeritud vaba või avatud lähtekoodiga tarkvarana. Vastav litsentsiteave on salvestatud kodumasinasse. Ligipääs vastavale litsentsiteabele on võimalik ka Home Connect rakenduse kaudu: „Profiil -> Õiguslikud juhised -> Litsentsiteave“.¹ Litsentsiteabe saate toote veebilehel alla laadida. (Palun otsige toote veebilehel oma seadme mudelit ja täiendavaid dokumente.) Alternatiivse variandina saate vastava teabe tellida aadressilt ossrequest@bshg.com või BSH Hausgeräte GmbH, Carl-Wery-Str. 34, D-81739 München. Lähtekood antakse kasutada selle tellimisel. Palun saatke oma tellimus aadressil ossrequest@bshg.com või BSH Hausgeräte GmbH, Carl-Wery-Str. 34, D-81739 München.

Teema: „OSSREQUEST“
Tele tellimuse käsitlemise kulude eest esitatakse teile arve. See pakumine kehtib kolm aastat alates ostu kuupäevast või vähemalt selle ajavahemiku kohta, mille jooksul me pakume vastavale seadmele tehnilist tuge ja varuosi.

Vastavusdeklaratsioon

Käesolevaba avaldab BSH Hausgeräte GmbH, et seade, millel on Home Connect funktsioon, on kooskõlas direktiivi 2014/53/EU põhinõuete ja muude asjakohaste sätetega. Põhjaliku RED vastavusdeklaratsiooni leiате veebisaidilt www.bosch-home.com oma seadme tootelehel täiendavate dokumentide alt.



2,4-GHz-riba (2400–2483,5 MHz):
max 100 mW
5-GHz-riba (5150–5350 MHz +
5470–5725 MHz): max. 100 mW



BE	BG	CZ	DK	DE	EE	IE	EL	ES
FR	HR	IT	CY	LI	LV	LT	LU	HU
MT	NL	AT	PL	PT	RO	SI	SK	FI
SE	NO	CH	TR	IS	UK (NI)			

5 GHz WLAN (Wi-Fi): kasutamiseks ainult siseruumides.

AL	BA	MD	ME	MK	RS	UK	UA
----	----	----	----	----	----	----	----

5 GHz WLAN (Wi-Fi): kasutamiseks ainult siseruumides.

¹ Olenevalt seadme varustusest



Thank you for buying a Bosch Home Appliance!

Register your new device on MyBosch now and profit directly from:

- **Expert tips & tricks for your appliance**
- **Warranty extension options**
- **Discounts for accessories & spare-parts**
- **Digital manual and all appliance data at hand**
- **Easy access to Bosch Home Appliances Service**

Free and easy registration – also on mobile phones:

www.bosch-home.com/welcome



Looking for help? You'll find it here.

Expert advice for your Bosch home appliances, help with problems or a repair from Bosch experts.

Find out everything about the many ways Bosch can support you:

www.bosch-home.com/service

Contact data of all countries are listed in the attached service directory.

BSH Hausgeräte GmbH

Carl-Wery-Straße 34

81739 München, GERMANY

www.bosch-home.com

A Bosch Company



9001546419 (020421) 650 V5

et