




**SIEMENS**



**Tvättmaskin**

WM14N02LDN

sv Bruks- och installationsanvisningar



Register your product on My Siemens and discover exclusive services and offers.

[siemens-home.bsh-group.com/welcome](https://siemens-home.bsh-group.com/welcome)

The future moving in.

Siemens Home Appliances

# Innehållsförteckning

<b>1 Säkerhet</b> .....	<b>4</b>	11.2 Sortera tvätten .....	28
1.1 Allmänna anvisningar .....	4	11.3 Hur smutsig tvätten är .....	28
1.2 Användning för avsett ändamål.....	4	11.4 Tvättrådssymbolerna .....	28
1.3 Begränsning av användarkretsen.....	4	<b>12 Tvätt- och sköljmedel</b> .....	<b>29</b>
1.4 Säker installation .....	5	12.1 Tvättmedelsrekommendation.....	29
1.5 Säker användning .....	6	12.2 Tvättmedelsdosering .....	29
1.6 Säker rengöring och säkert underhåll.....	8	<b>13 Användningsprincip</b> .....	<b>30</b>
<b>2 Förhindra saksador</b> .....	<b>10</b>	13.1 Slå på maskinen.....	30
<b>3 Miljöskydd och sparsamhet</b> .....	<b>10</b>	13.2 Ställa in programmet.....	30
3.1 Förpackningsmaterialet.....	10	13.3 Anpassa programinställningarna .....	30
3.2 Spara energi och resurser .....	11	13.4 Lägga i tvätt.....	31
3.3 Energisparläge .....	11	13.5 Sätt i dosermåttet för flytande tvättmedel.....	31
<b>4 Uppställning och anslutning</b> .....	<b>11</b>	13.6 Fylla på tvätt- och sköljmedel.....	32
4.1 Packa upp maskinen.....	11	13.7 Starta programmet .....	32
4.2 Leveransomfattning .....	12	13.8 Anpassa färdig om-tiden före programstart .....	32
4.3 Krav på uppställningsplatsen ...	12	13.9 Blötlägga tvätt .....	32
4.4 Ta bort transportsäkringarna....	13	13.10 Lägga i tvätt.....	32
4.5 Ansluta maskinen .....	14	13.11 Avbryta programmet .....	32
4.6 Nivellera maskinen .....	15	13.12 Fortsätta programmet vid sköljstopp .....	33
4.7 Elanslutning av apparaten.....	16	13.13 Ta ur tvätt .....	33
<b>5 Lär känna</b> .....	<b>17</b>	13.14 Slå av maskinen .....	33
5.1 Maskinen .....	17	<b>14 Barnspärr</b> .....	<b>33</b>
5.2 Tvättmedelsfack .....	18	14.1 Slå på barnspärren .....	33
5.3 Kontroller .....	18	14.2 Slå av barnspärren .....	33
<b>6 Display</b> .....	<b>19</b>	<b>15 Grundinställningar</b> .....	<b>34</b>
<b>7 Knappar</b> .....	<b>21</b>	15.1 Översikt över grundinställningarna .....	34
<b>8 Program</b> .....	<b>22</b>	15.2 Ändra grundinställningar .....	35
<b>9 Tillbehör</b> .....	<b>26</b>	<b>16 Rengöring och skötsel</b> .....	<b>35</b>
<b>10 Före första användningen</b> .....	<b>26</b>	16.1 Maskinrengöringstips .....	35
10.1 Kör en tom tvättomgång .....	26	16.2 Trumrengöring.....	35
<b>11 Tvättgods</b> .....	<b>27</b>	16.3 Rengöra tvättmedelsfacket ....	35
11.1 Förbehandla tvätten .....	27	16.4 Avkalkning .....	36

16.5 Rengöra avloppspumpen.....	36
16.6 Rengöra avloppsslangen vid vattenlåset.....	38
16.7 Rengör vattenanslutningens filter.....	39
<b>17 Avhjälpning av fel .....</b>	<b>42</b>
<b>18 Transport, lagring och av- fallshantering .....</b>	<b>49</b>
18.1 Demontera maskinen .....	49
18.2 Sätta i transportsåkringarna ...	49
18.3 Använda maskinen igen.....	50
18.4 Omhändertagande av be- gagnade apparater.....	50
<b>19 Kundtjänst .....</b>	<b>51</b>
19.1 Produktnummer (E-nr.) och tillverkningsnummer (FD) .....	51
<b>20 Förbrukningsvärden .....</b>	<b>52</b>
<b>21 Tekniska data .....</b>	<b>52</b>



# 1 Säkerhet

---

Följ säkerhetsanvisningarna nedan.

## 1.1 Allmänna anvisningar



- Läs igenom anvisningen noga.
- Förvara bruksanvisningen och produktinformationen för senare användning eller till nästa ägare.
- Anslut inte enheten om den har transportskador.

## 1.2 Användning för avsett ändamål

Använd bara enheten:

- för tvätt av maskintvättbara textilier och handtvättbart ylle enligt tvättmärke.
- med kranvatten och normalt förekommande tvättmaskinslämpliga tvättmedel och klädvårdsmedel.
- i privata hushåll och i slutna utrymmen i hemmiljö.
- upp till max. 4000°möh.

## 1.3 Begränsning av användarkretsen

Denna apparat kan användas av barn från 8 år och äldre och av personer med begränsad fysisk, sensorisk eller mental förmåga eller brist på erfarenhet och/eller kunskap såvida detta sker under uppsikt eller om de undervisats i hur man säkert använder apparaten och förstått de faror som kan uppstå i samband med felaktig användning.

Låt inte barn leka med enheten.

Rengöring och användarskötsel får inte utföras av barn om de inte står under uppsikt.

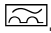
Låt inte barn under 3 år eller husdjur komma i närheten av apparaten.

## 1.4 Säker installation

Följ säkerhetsanvisningarna när du installerar maskinen.

### **⚠ VARNING! – Risk för elstötar!**

Felinstallationer är farliga.

- ▶ Anslut och använd bara maskinen enligt uppgifterna på typskylten.
- ▶ Elanslut bara maskinen via ett rätt installerat, jordat uttag för växelström.
- ▶ Skyddsledarsystemet i byggnadens elanläggning måste vara installerat enligt gällande föreskrifter. Installationen måste ha tillräckligt stor ledningsarea.
- ▶ Använd bara jordfelsbrytare typmärkta med .
- ▶ Mata aldrig maskinen via externbrytare som t.ex. timer eller fjärrkontroll.
- ▶ Är maskinen inbyggd, så måste det gå att komma åt kontakten. Om det inte går, så kräver den fasta elinstallationen allpolig brytare monterad enligt föreskrifterna.
- ▶ Se noga till när apparaten ställs upp att nätanslutningsledningen inte blir klämd eller skadad.

Skadad sladdisolering är farligt.

- ▶ Låt aldrig sladden komma i kontakt med heta maskindelar eller värmekällor.
- ▶ Låt aldrig sladden komma i kontakt med vassa spetsar eller kanter.
- ▶ Vecka, kläm och ändra aldrig sladden.

### **⚠ VARNING! – Brandrisk!**

Det är farligt att använda en förlängd nätanslutningsledning och ej godkända adaptrar.

- ▶ Använd inte förlängningskablar eller grenuttag.
- ▶ Kontakta kundtjänsten om nätanslutningsledningen är för kort.
- ▶ Använd enbart adaptrar som är godkända av tillverkaren.

### **⚠ VARNING! – Risk för personskador!**

Apparaten är tung och kan orsaka personskador vid lyft.

- ▶ Försök inte att lyfta apparaten ensam.

Ställer du upp maskinen fel i en tvättpelare, så kan maskinen ovanpå falla ned.

- ▶ Använd bara tumlartillverkarens pelarmonterings-sats vid montering på en tvättmaskin . Alla andra uppställningssätt är otillåtna.
- ▶ Pelarmontera inte maskinen om tumlartillverkaren saknar lämplig pelarmonterings-sats.
- ▶ Pelarmontera inte olika tillverkares maskiner eller maskiner med olika djup och bredd.
- ▶ Stativmontera inte tvättpelare, maskinerna kan välta.

### **⚠ VARNING! – Kvävningsrisk!**

Barn kan dra förpackningsmaterial över huvudet eller trassla in sig i det och kvävas.

- ▶ Låt inte barn komma i närheten av förpackningsmaterial.
- ▶ Låt inte barn leka med förpackningsmaterialet.

### **⚠ FÖRSIKTIGT! – Risk för personskador!**

Maskinen kan vibrera och vandra vid användning.

- ▶ Ställ upp maskinen på rent, jämnt och stadigt underlag.
  - ▶ Nivellera maskinen med maskinfötterna och vattenpass.
- Feldragna slangar och sladdar kan leda till snubbelrisk.
- ▶ Dra slangar och sladdar så att du undviker snubbelrisk.

Förflyttar du maskinen genom att lyfta i utstickande komponenter som t.ex. luckan, så kan delarna gå av.

- ▶ Lyft inte maskinen i utstående delar.

### **⚠ FÖRSIKTIGT! – Risk för skärskador!**

Vassa kanter på maskinen kan ge skärskador om du tar på dem.

- ▶ Ta aldrig på maskinens vassa kanter.
- ▶ Använd skyddshandskar vid installation och transport av maskinen.

## **1.5 Säker användning**

### **⚠ VARNING! – Risk för elstötar!**

Skadad maskin eller sladd är farligt.

- ▶ Använd aldrig skadad enhet.

- ▶ Dra aldrig i sladden för att göra maskinen strömlös. Dra alltid i kontakten, inte sladden.
- ▶ Dra direkt ur sladdens kontakt eller slå av säkringen i proppskåpet och stäng vattenkranen om maskin eller sladd är skadade.
- ▶ Ring service. → *Sid. 51*

Inträngande fukt kan orsaka en elektrisk stöt.

- ▶ Använd bara maskinen i slutna utrymmen.
- ▶ Exponera aldrig maskinen för kraftig värme och fukt.
- ▶ Använd inte ångrengöring, högtryckstvätt, slangar eller duschar för att rengöra apparaten.

### **⚠ VARNING! – Risk för hälsoskada!**

Barn kan bli instängda i enheten, vilket kan medföra livsfara.

- ▶ Ställ inte upp apparaten bakom en dörr som kan blockera eller hindra öppningen av apparatluckan.
- ▶ Dra ur kontakten till uttjänta maskiner, kapa sladden och slå sönder lucklåset så att luckan inte går att stänga.

### **⚠ VARNING! – Kvävningsrisk!**

Barn kan andas in eller svälja smådelar och kvävas av dem.

- ▶ Låt inte barn komma i närheten av smådelar.
- ▶ Låt inte barn leka med smådelar.

### **⚠ VARNING! – Förgiftningsrisk!**

Tvätt- och sköljmedel kan leda till förgiftning vid förtäring.

- ▶ Rådgör med läkare om någon råkat svälja tvättmedel/-tillsatser.
- ▶ Förvara tvätt- och sköljmedel oåtkomligt för barn.

### **⚠ VARNING! – Explosionsrisk!**

Tvätt förbehandlad med lösningsmedelshaltiga rengöringsmedel kan leda till explosion i maskinen.

- ▶ Skölj ur förbehandlat tvättgods ordentligt i vatten före tvätt.

### **⚠ FÖRSIKTIGT! – Risk för personskador!**

Ställ dig och klättra inte på maskinen, täckplåten kan gå sönder.

- ▶ Ställ dig och klättra inte på maskinen.

Sätt dig eller stöd dig inte på den öppna luckan, maskinen kan välta.

- ▶ Sätt dig eller stöd dig inte på luckan.
- ▶ Ställ inga föremål på luckan.

Sticker du in händerna i trumman när den roterar kan du skada händerna.

- ▶ Vänta tills trumman stannat helt innan du sträcker dig in.

### **⚠ FÖRSIKTIGT! – Risk för brännskador!**

Maskinens luckglas blir hett vid tvätt på hög temperatur.

- ▶ Undvik kontakt med maskinens heta lucka.
- ▶ Håll barn borta från maskinens heta lucka.

### **⚠ FÖRSIKTIGT! – Skållningsrisk!**

Tvättlösningen är het vid tvätt på hög temperatur.

- ▶ Undvik kontakt med den heta tvättlösningen.

### **⚠ FÖRSIKTIGT! – Risk för kemskador!**

Det kan stänka tvätt- och sköljmedel ur maskinens tvättmedelsfack om du öppnar det. Ögon- eller hudkontakt kan ge irritationer.

- ▶ Skölj ögon resp. hud noggrant med rent vatten om du kommit i kontakt med tvätt- eller sköljmedel.
- ▶ Rådgör med läkare om någon råkat svälja tvättmedel/-tillsatser.
- ▶ Förvara tvätt- och sköljmedel oåtkomligt för barn.

## **1.6 Säker rengöring och säkert underhåll**

Följ säkerhetsanvisningarna när du rengör och underhåller maskinen.

### **⚠ WARNING! – Risk för elstötar!**

Felinstallationer är farliga.

- ▶ Det är bara specialutbildad personal som får reparera maskinen.
- ▶ Maskinen får bara repareras med originalreservdelar.
- ▶ Om apparatens nätanslutningsledning blir skadad måste den för att risker ska förhindras bytas av tillverkaren eller dennes kundtjänst eller av en person med likvärdiga kvalifikationer.



Risk för stötar om fukt tränger in.

- ▶ Använd inte ångrengöring, högtryckstvätt, slangar eller duschar för att rengöra apparaten.

**⚠ WARNING! – Risk för personskador!**

Användning av piratreservdelar och -tillbehör är farligt.

- ▶ Använd bara tillverkarens originalreservdelar och -tillbehör.

**⚠ WARNING! – Förgiftningsrisk!**

Det kan bildas giftiga ångor vid användning av lösningsmedelshaltiga rengöringsmedel.

- ▶ Använd aldrig rengöringsmedel som innehåller lösningsmedel.

---

## 2 Förhindra saksador

Följ anvisningarna, så undviker du sak- och maskinsador.

### OBS!

Feldosering av skölj-, tvättmedel, tillsatser och rengöringsmedel kan påverka maskinens funktion.

- ▶ Följ tillverkarens doseringsrekommendationer.

Överskridande av max. tvättmängd påverkar maskinens funktion.

- ▶ Håll och överskrid inte resp. programs maximala tvättmängd.  
→ "Program", Sid. 22

Maskinen är säkrad med transportsäkringar vid transport. Tar du inte bort transportsäkringarna, så kan det leda till sak- och maskinsador.

- ▶ Du måste ta bort alla transportsäkringar före första användningen.
- ▶ Montera alla transportsäkringar före transport för att undvika transportsador.

Felanslutning av vattenslangen kan leda till saksador.

- ▶ Dra åt vattenanslutningens skruv-kopplingar för hand.
- ▶ Krananslut helst vattenslangen utan extra kopplingar som adaptrar, förlängningar, ventiler och liknande.
- ▶ Se till så att vattenkranens inner-Ø är minst 17 mm.
- ▶ Se till så att gången i krananslutningen är minst 10 mm.

För lågt eller högt vattentryck kan påverka maskinens funktion negativt.

- ▶ Se till så att vattentrycket i vattenmatningen är min. 100 kPa (1 bar) och max. 1000 kPa (10 bar).
- ▶ Överskrider vattentrycket maxvärdet, så måste du installera en tryckreduceringsventil mellan dricksvattenanslutningen och maskinens slanguppsättning.

- ▶ Anslut inte maskinen till blandare på trycklös varmvattenberedare. Ändrade eller skadade vattenslangar kan ger sak- och enhetsador.
- ▶ Vik, kläm, ändra eller kapa inte vattenslangarna.
- ▶ Använd bara medföljande vattenslangar eller originalreservslangar.
- ▶ Återanvänd aldrig gamla vattenslangar.

Maskinanvändning med smutsigt eller för varmt vatten kan leda till saksador.

- ▶ Använd bara maskinen med kallvatten.

Olämpliga rengöringsmedel kan skada apparatens ytor.

- ▶ Använd inga starka eller repande rengöringsmedel.
- ▶ Använd inte starkt alkoholhaltiga rengöringsmedel.
- ▶ Använd inga hårda skurbollar eller putssvampar.
- ▶ Rengör bara maskinen med vatten och mjuk, fuktad trasa.
- ▶ Ta bort tvättmedelsrester, stänk och andra rester direkt vid kontakt med maskinen.

---

## 3 Miljöskydd och sparsamhet

### 3.1 Förpackningsmaterialet

Förpackningsmaterialen är miljövänliga och återvinningsbara.

- ▶ Källsortera och omhänderta de olika beståndsdelarna.

## 3.2 Spara energi och resurser

Om du följer anvisningarna förbrukar apparaten mindre elström och vatten.

Använd program med låga temperaturer och långa tvätttider samt maximal tvättmängd → *Sid. 22*.

- ✓ Effekt- och vattenförbrukningen är så effektiv som det går.

Dosera → *Sid. 29* tvättmedlet efter hur smutsigt tvättgodset är.

- ✓ Vid lätt- till normalsmutsad tvätt räcker det med mindre tvättmedel. Följ tvättmedelstillverkarens doseringsrekommendation.

Sänk tvättemperaturen vid lätt- och normalsmutsad tvätt.

- ✓ Maskinen förbrukar mindre effekt på låga temperaturer. Vid lätt- till normalsmutsad tvätt räcker det med de lägre temperaturer som står på tvättråden.

Ska du torktumla tvätten efteråt i kombitvättmaskinen, ställ in max. centrifugeringsvarvtal.

- ✓ Ju torrare tvätt, desto kortare programtid vid torktumling och lägre effektförbrukning. Högre centrifugeringsvarvtal sänker tvättgodsets restfuktighet, men centrifugeringen låter mer.

Tvätta utan förtvätt.

- ✓ Tvätt med förtvätt förlänger programtiden och ökar effekt- och vattenförbrukningen.

Maskinen har tvättmängdsautomatik.

- ✓ Tvättmängdsautomatiken anpassar vattenförbrukning och programtid optimalt till textiltyp och tvättmängd.

## 3.3 Energisparläge

Använder du inte maskinen på ett tag, så slår den automatiskt om till energisparläge. Indikeringarna slocknar och ►■■ blinkar.

Du slår av energisparläget genom att använda maskinen igen, t.ex. genom att öppna eller stänga luckan.

---

## 4 Uppställning och anslutning

### 4.1 Packa upp maskinen

**Notera:** Följ säkerhetsinformationen → *Sid. 4* så att du undviker saksador → *Sid. 10* och använder maskinen säkert.

#### **OBS!**

Finns det kvar föremål i trumman som inte är avsedda för användning i maskinen, så kan det leda till sak- och maskinskador.

- ▶ Ta ur föremålen och de medföljande tillbehören ur trumman före användning.

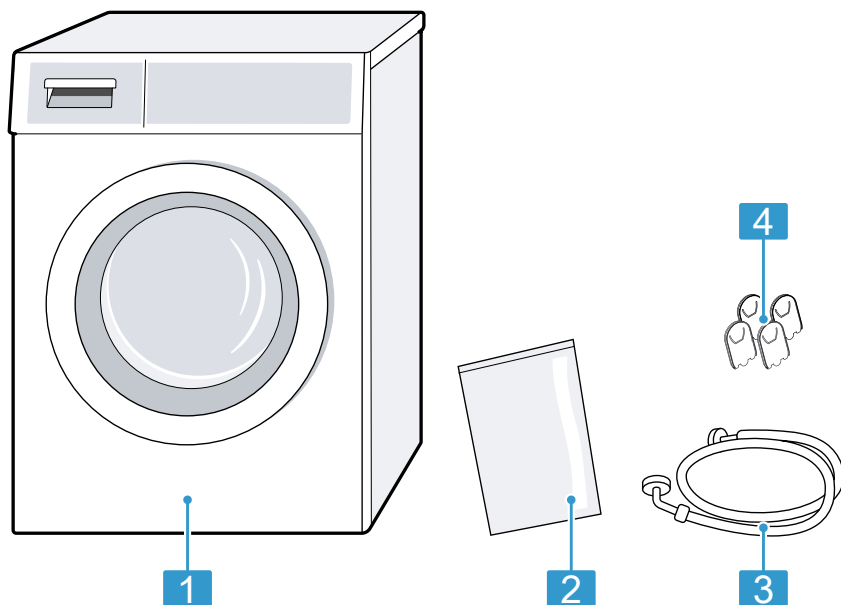
1. Ta bort allt förpackningsmaterial och alla skyddshöljen på maskinen.

Följ informationen i ämnet → "*Förpackningsmaterialet*", *Sid. 10* för miljövänligt omhändertagande av förpackningsmaterialet.

2. Kontrollera maskinen visuellt map. skador.
3. Öppna luckan.  
→ "*Användningsprincip*", *Sid. 30*
4. Ta ut tillbehören ur trumman.
5. Stäng luckan.

## 4.2 Leveransomfattning

Kontrollera efter upppackningen att inga delar är transportskadade och att leveransen är komplett.



1 Tvättmaskin

2 Bipackade underlag

3 Vattenslang

4 Täckproppar

## 4.3 Krav på uppställningsplatsen

**Notera:** Följ säkerhetsinformationen → Sid. 4 så att du undviker saksador → Sid. 10 och använder maskinen säkert.

### **⚠ VARNING!** **Risk för elstötar!**

Maskinen innehåller spänningssatta delar. Kontakt med spänningssatta delar är farligt.

► Använd inte maskinen utan topplåt.

### **⚠ VARNING!** **Risk för personskador!**

Maskinen kan välta vid användning på sockel.

► Säkra maskinfötterna med tillverkarens fästjärn → Sid. 26 i sockeln före första användningen.

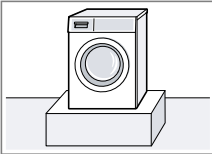
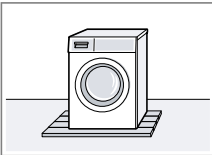
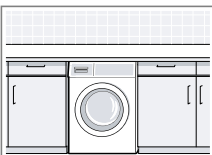
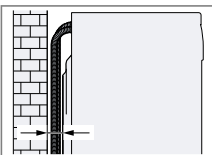
**OBS!**

Ställer du upp maskinen i utrymmen med frostrisk eller utomhus, så kan frystande restvatten skada maskinen och frusna slangar kan spricka eller punktera.

- ▶ Ställ inte upp och använd inte maskinen i utrymmen med frostrisk eller utomhus.

Maskinen funktionsprovades innan den lämnade fabriken och kan innehålla restvatten. Restvattnet kan rinna ut om maskinen blir lutad mer än 40°.

- ▶ Luta maskinen försiktigt.

Uppställningsplats	Krav
<p>På sockel</p> 	<p>Fäst maskinen med fästjärn → Sid. 26.</p>
<p>På trägolv</p> 	<p>Ställ maskinen på vattenbeständig träskiva som är fastskruvad i golvet. Träskivan bör vara min. 30 mm tjock.</p>
<p>I köksinredning</p> 	<ul style="list-style-type: none"> <li>■ Kräver 60 cm-nisch.</li> <li>■ Ställ alltid upp maskinen under hel bänkskiva som sitter fast i stomarna runt om.</li> </ul>
<p>Mot vägg</p> 	<p>Kläm inte in några slangar mellan vägg och maskin.</p>

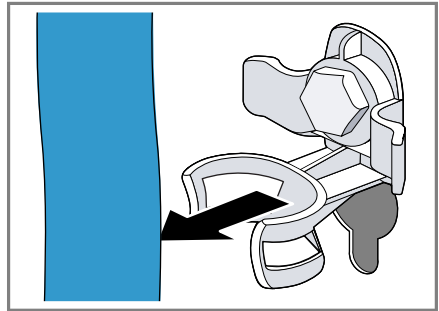
**4.4 Ta bort transportsäkringarna**

Maskinen är säkrad med transportsäkringar på baksidan av maskinen vid transport.

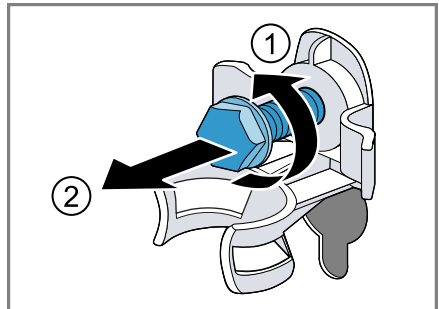
**Anmärkningar**

- Följ säkerhetsinformationen → Sid. 4 så att du undviker saksador → Sid. 10 och använder maskinen säkert.
- Spara transportsäkringar, skruvar och hylsor för framtida transporter → Sid. 49.

1. Dra ut slangarna ur hållarna.

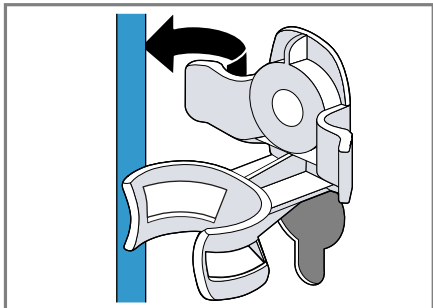


2. Lossa ① och ta bort ② samtliga 4 transportsäkringar med skruvnyckel NV 13.

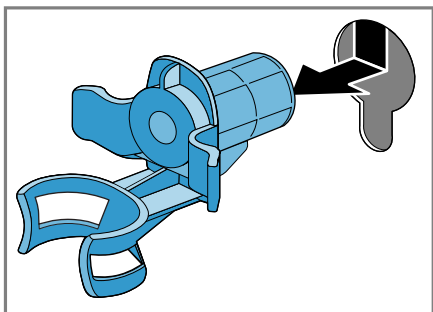


**sv** Uppställning och anslutning

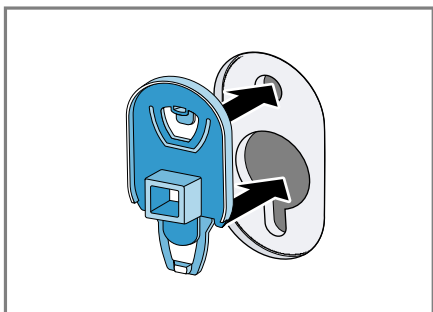
3. Dra ut sladden ur hållaren.



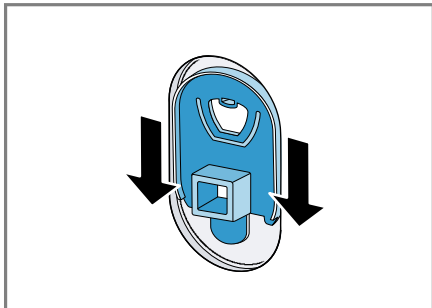
4. Ta bort de 4 hylsorna.



5. Sätt i de 4 täckpropparna.



6. Tryck i de 4 täckpropparna.



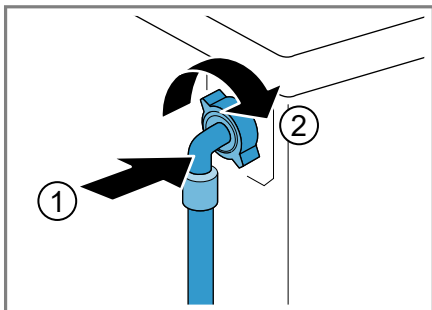
## 4.5 Ansluta maskinen

### Anslut vattenslangen

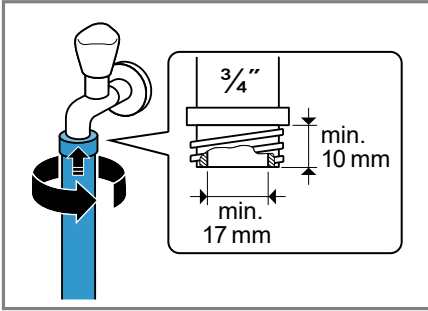
#### Notera

- Följ säkerhetsinformationen  
→ Sid. 4 så att du undviker sakska-  
dor → Sid. 10 och använder maski-  
nen säkert.

1. Anslut vattenslangen till maskinen.



2. Anslut vattenslangen till vattenkranen (26,4 mm = 3/4").



3. Öppna försiktigt vattenkranen och täthetskontrollera anslutningsstället.

### Avloppsanslutningar

Informationen hjälper dig att avloppsansluta maskinen.

**Notera:** Följ säkerhetsinformationen → Sid. 4 så att du undviker saksador → Sid. 10 och använder maskinen säkert.

### OBS!

Avloppsslangen blir trycksatt vid urpumpning och kan lossa från anslutningsstället.

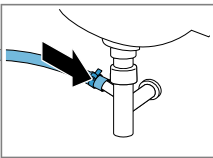
- Säkra avloppsslangen så att den inte lossar oavsiktligt.

**Notera:** Håll dig inom urpumpningshöjderna.

Urpumpningshöjderna är: min.: 60 cm, max.: 100 cm.

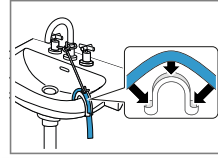
Vattenlåsanslutning

Säkra anslutningsstället med slangklämma (24-40 mm).



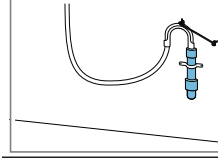
Avlopp i tvättställ

Fixera och säkra avloppsslangen med en böj → Sid. 26 .



Avlopp i plaströr med gummimuff.

Fixera och säkra avloppsslangen med en böj → Sid. 26 .

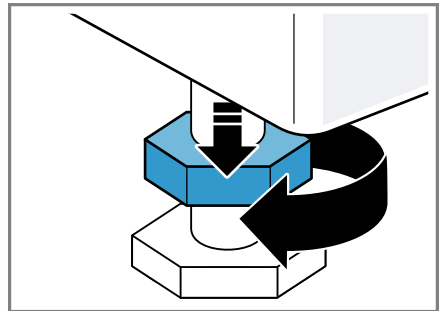


## 4.6 Nivellera maskinen

Nivellera maskinen ordentligt, så minskar du oljud och vibrationer och förhindrar att maskinen vandrar.

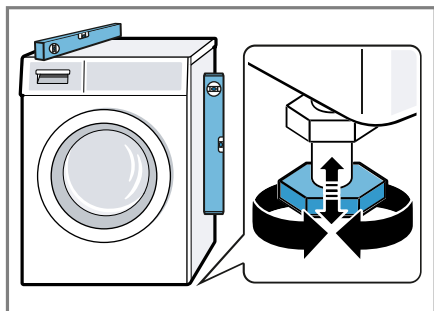
**Notera:** Följ säkerhetsinformationen → Sid. 4 så att du undviker saksador → Sid. 10 och använder maskinen säkert.

1. Lossa låsmutterarna medurs med skruvnyckel NV 17.



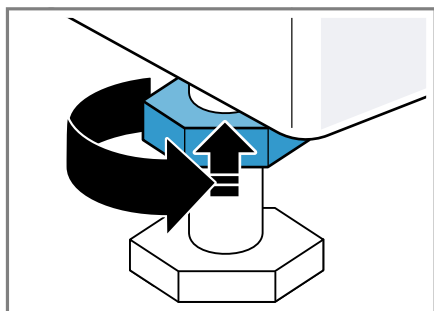
## sv Uppställning och anslutning

2. Skruva på maskinfötterna för att nivellera maskinen. Kontrollera att maskinen är i våg med vattenpass.



Alla maskinfötter måste stå stadigt på underlaget.

3. Dra åt låsmuttrarna med skruvnyckel NV 17 mot höljet.



Håll fast maskinfoten och gör ingen höjdjustering.

## 4.7 Elanslutning av apparaten

**Notera:** Följ säkerhetsinformationen → Sid. 4 så att du undviker saksador → Sid. 10 och använder maskinen säkert.

1. Sätt in nätanslutningens nätstickkontakt i ett eluttag nära apparaten.

Apparatens anslutningsuppgifter finns i Tekniska data → Sid. 52.

2. Kontrollera att nätstickkontakten sitter ordentligt fast.



## 5 Lär känna

### 5.1 Maskinen

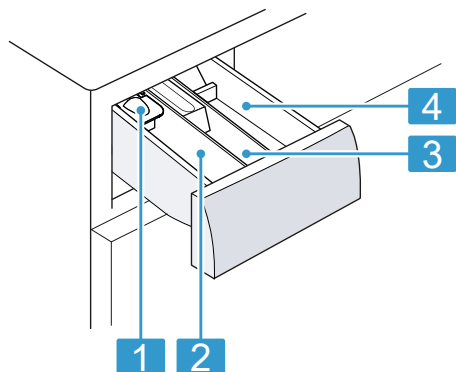
Här finns en översikt över apparatens beståndsdelar.



Bilddetaljerna kan avvika beroende på maskintyp, t.ex. färg och form.

- |          |  |
|----------|--|
| <b>1</b> | Avloppspumpens service-lucka → Sid. 36 |
| <b>2</b> | Lucka                                  |
| <b>3</b> | Tvättmedelsfack → Sid. 18              |
| <b>4</b> | Kontroller → Sid. 18                   |
| <b>5</b> | Avloppsslang → Sid. 15                 |
| <b>6</b> | Sladd → Sid. 16                        |
| <b>7</b> | Transportsäkringar → Sid. 13           |

## 5.2 Tvättmedelsfack



---

**1** Dosermått för flytande tvättmedel  
→ "Sätt i dosermåttet för flytande tvättmedel", Sid. 31

---

**2** Fack II:  
■ Tvättmedel för huvudtvätt  
■ Avhårdare  
■ Blekmedel  
■ Fläcksalt

---

**3** Fack ⌘:  
■ Sköljmedel  
■ Stärkelse  
■ Impregneringsmedel

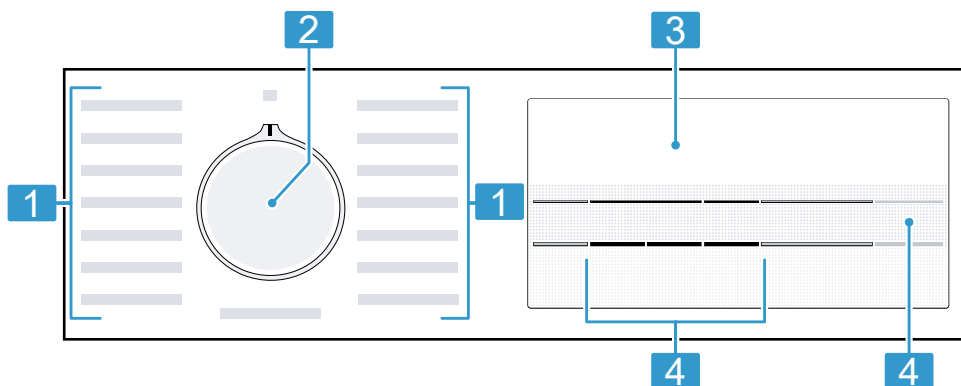
---

**4** Fack I:  
■ Tvättmedel för förtvätt  
■ Hygientvättmedel

---

## 5.3 Kontroller

Med manöverorganen ställer du in spisens alla funktioner och får information om drifttillståndet.



---

**1** Program → Sid. 22

---

**2** Programvred → Sid. 30

---

**3** Display → Sid. 19

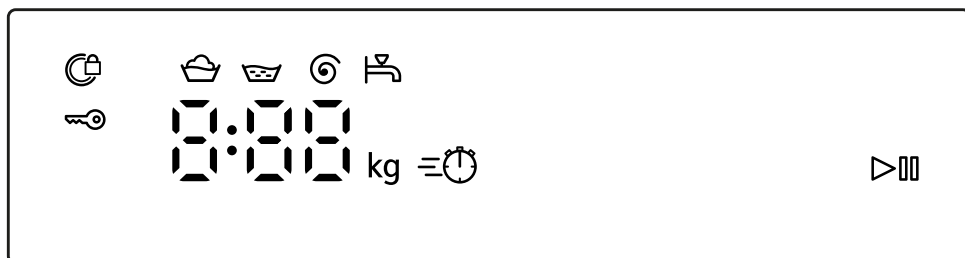
---

**4** Knappar → Sid. 21

---

## 6 Display

På displayen kan du se aktuella inställningsvärden, valalternativ eller anvisningstexter.




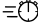



Indikering	Benämning	Beskrivning
00:40 <sup>1</sup>	Programtid/återstående programtid	Uppskattad programtid eller återstående programtid.
10h <sup>1</sup>	Färdig om-tid	Programslutet är inställt och du får upp återstående timmar. → "Knappar", Sid. 21
7 kg <sup>1</sup>	Rekommenderad tvättmängd	Maximal tvättmängd för inställt program i kg.
- - - - 1400	Centrifugeringsvartal	Inställt centrifugeringsvartal i v/min. → "Knappar", Sid. 21 0: ingen slutcentrifugering, bara urpumpning - - -: sköljstopp, utan urpumpning
▷	Start/paus	Slå på, avbryt eller pausa <ul style="list-style-type: none"> <li>■ lyser: programmet är igång och går att avbryta och pausa.</li> <li>■ blinkar: programmet går att starta och fortsätta.</li> </ul>
	Tvätt	Programstatus
	Sköljning	Programstatus

<sup>1</sup> Exempel

Indikering	Benämning	Beskrivning
Ⓢ	Centrifugering	Programstatus
--	Sköljstopp	Programstatus
End	Programslut	Programstatus
🔒	Barnspärr	<ul style="list-style-type: none"> <li>▪ lyser: barnspärren är på.</li> <li>▪ blinkar: barnspärren är på och någon har rört maskinen. → "Slå av barnspärren", Sid. 33</li> </ul>
⊞	varioSpeed	Tvätt med kortad tvättid är på. → "Knappar", Sid. 21
🔒	Lucka	<ul style="list-style-type: none"> <li>▪ lyser: luckan är låst och går inte att öppna.</li> <li>▪ blinkar: luckan är inte stängd.</li> <li>▪ av: luckan låser upp och går att öppna.</li> </ul>
🚰	Vattenkran	<ul style="list-style-type: none"> <li>▪ Inget vattentryck.</li> <li>▪ För lågt vattentryck.</li> </ul>
E:35 / -10 <sup>1</sup>	Fel	Felkod, felindikering, signal.
<sup>1</sup> Exempel		

## 7 Knappar



Urvalet av programinställningar beror på inställt program. Urvalsalternativen i varje program hittar du i översikten för  
→ "Program", Sid. 22.

Knapp	Alternativ	Beskrivning
	<ul style="list-style-type: none"> <li>■ Slå på</li> <li>■ Avbryt</li> <li>■ pausa</li> </ul>	Slå på, avbryt eller pausa programmet
	<ul style="list-style-type: none"> <li>■ Slå på</li> <li>■ Slå av</li> </ul>	Slå på eller av kortad tvättid. <b>Notera:</b> Effektförbrukningen ökar. Tvättresultatet blir inte påverkat.
	1 - 24 timmar	Ange programslut. Programtiden ingår i inställt timantal. Du får du upp programtiden efter programstart.
	- - - - 1400	Anpassa centrifugeringsvarvtalet eller slå på - - - (sköljstopp). Väljer du - - -, så blir varken vattnet urpumpat eller tvätten centrifugerad i slutet av tvättomgången. Tvättgodset ligger kvar i sköljvattnet.
 3 sek.	<ul style="list-style-type: none"> <li>■ Slå på</li> <li>■ Slå av</li> </ul>	Slå på eller av barnspärren. Spärra kontrollerna mot oavsiktlig användning. Är barnspärren på och maskinen av, så förblir barnspärren på. → "Barnspärr", Sid. 33












## 8 Program

Här hittar du en programöversikt. Du får information om tvättmängd och inställbara programalternativ.

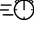


**Tips!** Tvättgodsets tvättråd ger dig ytterligare anvisningar om programval.  
→ "Tvättrådssymbolerna", Sid. 28

Program	Beskrivning	max. tvättmängd (kg)	Programinställningar	
			max. centrifuge-ringsvartal (v/min) <sup>1</sup>	max. temperatur (°C)
Bomull	Tvättar slitstarka textilier av bomull, linne och blandmaterial. Passar även som kortprogram för nor-malsmutsad tvätt om du slår på  . Är  på, så minskar max. tvättmängd till 4 kg.	7	1400	90
Bomull Intensiv	Tvättar slitstarka textilier av bomull, linne och blandmaterial. Effektsnålt program. <b>Notera:</b> Verklig tvättemperatur kan avvika från inställd tvättemperatur för att spara effekt. Tvätteffekten motsvarar lagföreskrifterna.	7	1400	40

<sup>1</sup> Programinställning



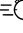
Program	Beskrivning	Programinställningar		
		max. tvättmängd (kg)	max. centrifuge-ringsvartal (v/min) <sup>1</sup>	max. temperatur (°C)
Eco 40-60	<p>Tvättar textilier av bomull, linne och blandmaterial.</p> <p><b>Notera:</b> Textilier som enligt tvättråden går att tvätta på 40 °C  till 60 °C  kan du tvätta ihop.</p> <p>Tvättteffekten motsvarar bästa möjliga tvätt-effektklassning enligt lagföreskrifterna. Programmet anpassar automatiskt tvätttemperaturen till tvättmängden för att ge optimal energieffektivitet med bästa möjliga tvättteffekt. Tvätttemperaturen går inte att ändra.</p>	7	1400	 — — (sköljstopp) 
Bomull Förtvätt	<p>Tvättar slitstarka textilier av bomull, linne och blandmaterial.</p> <p>Program med förtvätt för jättesmutsig tvätt. Fördela tvättmedlet på för- och huvudtvätt i tvättmedelsfacket.</p> <p>→ "Tvättmedelsfack", Sid. 18</p>	7	1400	  
Syntet	<p>Tvättar textilier av syntet och blandmaterial.</p>	4	1200	 
Mix	<p>Tvättar textilier av bomull, linne, syntet och blandmaterial.</p> <p>Avsett för lättsmutsad tvätt.</p>	4	1400	 

<sup>1</sup> Programinställning

Program	Beskrivning	Programinställningar			
		max. temperatur (°C)	max. centrifuge-ringsvartal (v/min) <sup>1</sup>		 (sköljstopp)
Fintvätt / Silke	Tvättar ömtåliga, tvättbara textilier av siden, viskos och syntet. Använd tvättmedel för fintvätt eller siden. <b>Notera:</b> Tvätta riktigt ömtåliga textilier eller textilier med hakar, hyskor eller byglar i tvättnät.	30	800	-	●
Ylle 	Tvättar hand- och maskintvättbara textilier av ylle eller med ylleandel. Trumrörelserna är extra skonsamma med långa pauser för att förhindra att textilierna krymper. Använd ylletvättmedel.	30	800	-	●
Sköljning	Sköljning med efterföljande centrifugering och urpumpning av vattnet.	-	1400	-	●
Centrifugering / Urpumpning	Centrifugering och urpumpning av vattnet. Vill du bara ha urpumpning av vattnet, så slår du på 0. Tvätten blir inte centrifugerad.	-	1400	-	-
Super 15'/30'	Tvättar textilier av bomull, linne, syntet och blandmaterial. Kortprogram för lättsmitsat, smått tvättgods. Programtiden är ca 30 minuter.	30	1200	●	●

<sup>1</sup> Programinställning



Program	Beskrivning	Programinställningar
	<p>max. tvättmängd (kg)</p> <p>Vill du korta programtiden till 15 minuter, slå på . Maximal tvättmängd minskar till 2 kg.</p>	<p> — — (sköljstopp)</p> <p></p> <p>max. centrifuge-ringsvartal (v/min) <sup>1</sup></p> <p>max. temperatur (°C)</p>
<p><sup>1</sup> Programinställning</p>		

## 9 Tillbehör

Använd originaltillbehör. Det är anpassade till enheten.

	Användning	Beställningsnummer
Förlängd vattenslang	Förlängd kall- eller Aquastop-vattenslang (2,50 m).	WZ10131
Stativ med utdragslåda	Förhöjd maskinuppställning gör det smidigare att lägga i och ta ur tvätt.	WZWP20W
Fästjärn	Förbättra maskinstabiliteten	WX975600
Längre vattenslang	Byt den vanliga vattenslangen mot en längre slang (2,20 m).	00353925
Böj	Fixerar avloppsslangen.	00655300
Insats för flytande tvättmedel	Doserar flytande tvättmedel.	00637516

## 10 Före första användningen

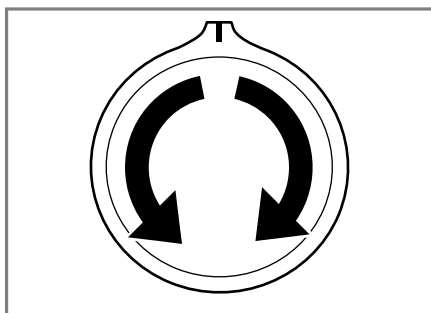
Förbered apparaten för användning.

### 10.1 Kör en tom tvättomgång

Maskinen blev ordentligt testad innan den lämnade fabriken. Maskinen blev ordentligt testad innan den lämnade fabriken. Kör första tvättomgången utan tvätt i maskinen, så får du bort ev. restvatten från provningen.

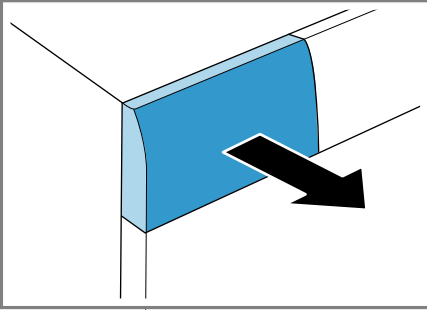
**Notera:** Följ säkerhetsinformationen → Sid. 4 så att du undviker saksador → Sid. 10 och använder maskinen säkert.

1. Vrid programvredet till **Bomull 90°**.

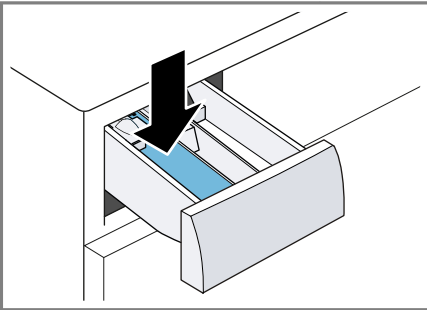


2. Stäng luckan.

3. Dra ut tvättmedelsfacket.

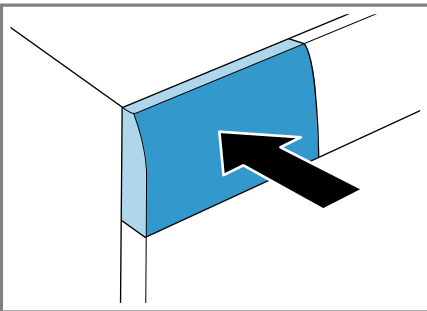


4. Häll pulvertvättmedel i fack II.




Ta bara hälften av den tvättmedelsdosering tillverkaren rekommenderar för lättsmutsat tvättgods, så att det inte skummar över. Använd inte ylle- eller fintvättmedel.

5. Skjut in tvättmedelsfacket.



6. Tryck på **▶** för att slå på programmet.

- ✓ Du får upp återstående programtid på displayen.

- ✓ Vid programslut får du upp följande på displayen: "End".
7. Slå på första tvättomgången eller vrid programvredet till **Av**  för att slå av maskinen.  
→ "Användningsprincip", Sid. 30

## 11 Tvättgods

### 11.1 Förbehandla tvätten

**Notera:** Följ säkerhetsinformationen → Sid. 4 så att du undviker saksador → Sid. 10 och använder maskinen säkert.

#### **OBS!**

Kvarglömda föremål i tvätten kan skada både tvätt och trumma.

- ▶ Töm plaggens alla fickor på föremål före användning.
- ▶ Förbehandla tvätten för att skona maskin och tvättgods.
  - Töm fickorna
  - Borsta sand ur fickor och slag
  - Knyt igen örngott och påslakan
  - Stäng blyxtlås, kardborrstängningar, hyskor och hakar
  - Knyt skärp och band till förkläden eller använd tvättpåse.
  - Ta bort gardinkrokar och -tyngder eller använd tvättnät
  - använd tvättnät till smått tvättgods som t.ex. barnstrumpor
  - vissa hårt sittande, intorkade fläckar går ibland inte bort förrän efter flera tvättar
  - tvätta stort och smått tvättgods tillsammans
  - torka av färska fläckar med såplösning, gnugga inte
  - Såra på och skaka ur tvättgodset

## 11.2 Sortera tvätten

**Notera:** Följ säkerhetsinformationen → *Sid. 4* så att du undviker sakska-  
dor → *Sid. 10* och använder maskin-  
en säkert.

- ▶ Sortera tvätten efter följande kriteri-  
er före tvätt för att få bättre tvättre-  
sultat och undvika missfärgning.

- Tygsort och fibertyp  
Tvätta samma tygsort och fi-  
bertyp ihop.
- Tvättrådssymbolerna → *Sid. 28*
- Programbeskrivning → *Sid. 22*
- vittvätt
- kulörtvätt  
Tvätta nytt kulörtvättgods se-  
parat från annan tvätt första  
gången.

## 11.3 Hur smutsig tvätten är

Hur smutsig tvät- ten är	Hur smutsig tvätten är	Exempel
lätt	<ul style="list-style-type: none"> <li>■ ingen synlig smuts eller fläckar.</li> <li>■ Tvätten luktar</li> </ul>	tunna sommar- och sport- kläder som man bara haft på sig några få timmar
normal	synlig smuts eller lätta fläckar	<ul style="list-style-type: none"> <li>■ T-tröjor, skjortor och blu- sar som är helt genom- svettiga som man haft på sig flera gånger</li> <li>■ handdukar och sängklä- der som använts upp till en vecka</li> </ul>
kraftigt	tydlig smuts eller fläckar	diskhanddukar, barnkläder, arbetskläder

## 11.4 Tvättrådssymbolerna

### Tvättrådssymboler tvätt

Symbol	Tvättprocess	Rekommenderat pro- gram
	Normal	Bomull
	Skontvätt	Syntet
	Extra skonsam tvätt	Fintvätt/siden för handtvätt
	Handtvätt	Ylle
	går inte att maskintvätta	-

## 12 Tvätt- och sköljmedel

**Notera:** Följ säkerhetsinformationen → *Sid. 4* så att du undviker sakska-  
dor → *Sid. 10* och använder maski-  
nen säkert.

Tillverkarens användnings- och dose-  
ringsanvisningar hittar du på förpack-  
ningen.

### Anmärkningar

- använd bara flytande tvättmedel  
som är självflytande

- blanda inte olika flytande tvättme-  
del
- blanda inte tvätt- och sköljmedel
- Använd inga produkter som lägger  
sig i skikt ovanpå varandra eller är  
våldigt trögflytande.
- använd inga medel som innehåller  
lösnings- eller avgasningsmedel el-  
ler som är frätande, t.ex. flytande  
blekmedel
- Använd färgningsmedel sparsamt,  
salt kan ge angrepp på rostfritt
- använd inte avfärgningsmedel i  
maskinen

### 12.1 Tvättmedelsrekommendation

Tvättmedel	Textilier	Program	Temperatur
Tvättmedel med op- tiska vitmedel	vittvätt av linne eller bomull	Bomull	från kulörtvätt upp till 90°C
Kulörtvättmedel utan blekmedel och optis- ka vitmedel	kulörtvätt av linne el- ler bomull	Bomull	från kulörtvätt upp till 60°C
Kulör-/fintvättmedel utan optiska vitmedel	kulörtvätt av strykfritt eller syntet	Syntet	från kulörtvätt upp till 60°C
Fintvättmedel	ömtåliga fintextilier av siden eller viskos	Fintvätt/si- den	från kulörtvätt upp till 40°C
Ylletvättmedel	Ylle	Ylle	från kulörtvätt upp till 40°C

**Tips!** På [www.cleanright.eu](http://www.cleanright.eu) finns yt-  
terligare information om tvätt-, skölj-,  
och rengöringsmedel för hemanvänd-  
ning.

### 12.2 Tvättmedelsdosering

Tvättmedelsdoseringen beror på:

- Tvättmängd
- Hur smutsig tvätten är

- Vattenhårdhet  
Vattenhårdenheten får du reda på  
hos det lokala vattenverket eller  
med vattenhårdhetstestare.

#### Vattenhårdhet

Hårdhetsintervall	Total hårdhet i mmol/l	tyska hårdhetsgrader i °dH
mjukt (I)	0 - 1,5	0 - 8,4

Hårdhetsintervall	Total hårdhet i mmol/l	tyska hårdhetsgrader i °dH
medel (II)	1,5 - 2,5	8,4 - 14
hårt (III)	över 2,5	över 14

### Exempel på tillverkaruppgifter för tvättmedel

Uppgifterna i exemplen bygger på en normaltvtätmängd på 4 - 5 kg.

Hur smutsig tvätten är	lätt	normal	kraftigt
Vattenhårdhet mjuk/medel	0,4 dl	0,55 dl	0,8 dl
Vattenhårdhet hård/jättehård	0,55 dl	0,8 dl	1,05 dl

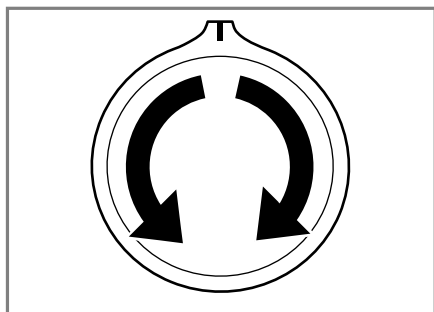
Doseringsmängden hittar du på tillverkarens förpackning.

- Anpassa doseringsmängderna till den verkliga tvättmängden.

## 13 Användningsprincip

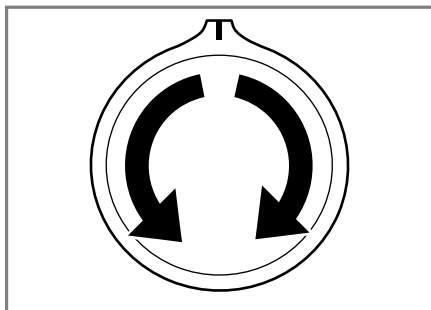
### 13.1 Slå på maskinen

- ▶ Vrid programvredet till något av programmen.



### 13.2 Ställa in programmet

1. Vrid programvredet till det program du vill ha.  
→ "Program", Sid. 22



2. Anpassa programinställningarna  
→ Sid. 30, om det behövs.

### 13.3 Anpassa programinställningarna

**Krav:** Programmet är inställt.  
→ "Ställa in programmet", Sid. 30

- ▶ Anpassa programinställningarna.  
→ "Program", Sid. 22

**Notera:** Programinställningarna blir inte permanent sparade i programmet.

## 13.4 Lägga i tvätt

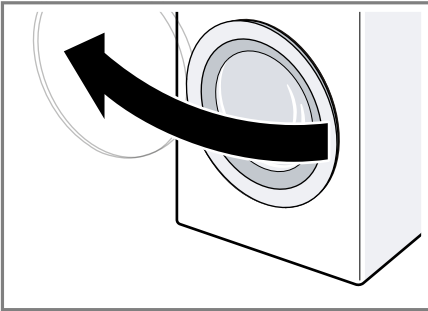
### Anmärkingar

- Följ säkerhetsinformationen → Sid. 4 så att du undviker saksador → Sid. 10 och använder maskinen säkert.
- Överskrid inte max. tvättmängd för → "Program", Sid. 22 för att undvika skrynkling.

**Krav:** Tvätten är förberedd och sorterad.

→ "Tvättgods", Sid. 27

1. Öppna luckan.



Se till så att trumman är tom.

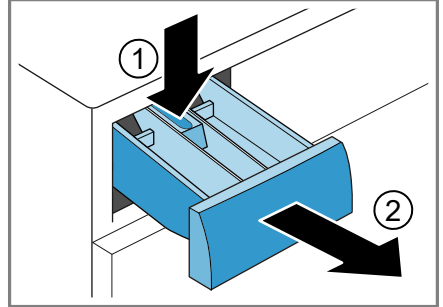
2. Skaka ur textilierna innan du lägger dem i trumman.
3. Stäng luckan.

Se till så att ingen tvätt är fastklämd i luckan.

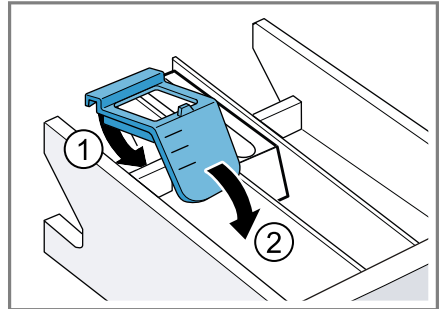
## 13.5 Sätt i dosermåttet för flytande tvättmedel

Ska du beställa dosermått som tillhör, så måste du sätta i dosermåttet.

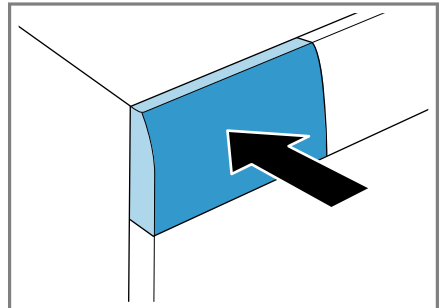
1. Tryck ned insatsen och ta ur tvättmedelsfacket.



2. Sätt i dosermåttet.



3. Sätt i tvättmedelsfacket.



## 13.6 Fylla på tvätt- och sköljmedel

### Anmärkningar

- Följ säkerhetsinformationen  
→ Sid. 4 så att du undviker saksador → Sid. 10 och använder maskinen säkert.
- Använd inte dosermåttet för flytande tvättmedel till tvättgel, pulvertvättmedel eller program med förtvätt eller färdig om-tid.

**Krav:** Ta reda på den optimala doseringen för tvätt- och sköljmedel.  
→ Sid. 29

1. Dra ut tvättmedelsfacket.
2. Fyll på tvättmedel.  
→ "Tvättmedelsfack", Sid. 18
3. Fylla på sköljmedel, om det behövs.
4. Skjut in tvättmedelsfacket.

## 13.7 Starta programmet

**Notera:** Vill du ändra tiden till programslut, ställ först in färdig om-tiden.

- ▶ Tryck på ▷||| .
- ✓ Trumman roterar, sedan går tvättmängdsavkänningen igång som kan ta upp till 2 minuter och sedan kommer vattnet in.
- ✓ Du får upp antingen programtiden eller färdig om-tiden på displayen.
- ✓ Vid programslut får du upp följande på displayen: "End".

## 13.8 Anpassa färdig om-tiden före programstart

Du kan anpassa inställd färdig om-tid igen före programstart.

1. Tryck på ▷||| .
2. Tryck på ⌚ tills du får upp den färdig om-tid du vill ha på displayen.
3. Tryck på ▷||| .

## 13.9 Blötlägga tvätt

**Notera:** Det krävs inget extra tvättmedel. Maskinen tvättar sedan med tvättlösningen.

1. Slå på programmet.
2. Tryck på ▷||| efter ca 10 minuter för att pausa programmet.
3. Tryck på ▷||| för att fortsätta programmet efter den blötläggningstid du vill ha.

## 13.10 Lägga i tvätt

**Notera:** Följ säkerhetsinformationen → Sid. 4 så att du undviker saksador → Sid. 10 och använder maskinen säkert.

1. Tryck på ▷||| .  
Maskinen pausar och kontrollerar om det går att lägga i eller ta ur tvätt. Håll koll på programmstatusen.
2. Lagg i eller ta ur tvätt.
3. Stäng luckan.
4. Tryck på ▷||| .

## 13.11 Avbryta programmet


Du kan avbryta programmet närsomhelst efter programstart.

**Notera:** Följ säkerhetsinformationen → Sid. 4 så att du undviker saksador → Sid. 10 och använder maskinen säkert.

1. Tryck på ▷||| .
2. Öppna luckan.  
Luckan förblir låst av säkerhetsskäl vid hög vattennivå och temperatur.
  - Vid hög temperatur, slå på program **Sköljning**.
  - Vid hög vattennivå: slå på program **Centrifugering** eller **Urpumpning**.
3. Ta ur tvätten.



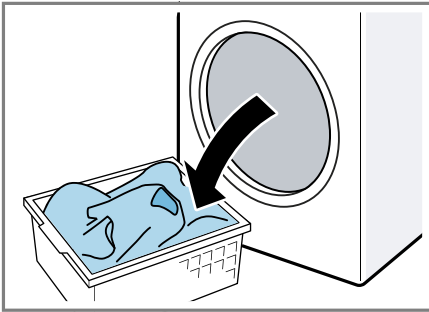
### 13.12 Fortsätta programmet vid sköljstopp

1. Ställ in program **Centrifugering** eller **Urpumpning**.
2. Tryck på .

### 13.13 Ta ur tvätt

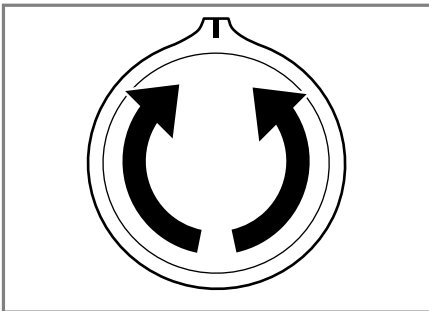
**Notera:** Följ säkerhetsinformationen → Sid. 4 så att du undviker saksador → Sid. 10 och använder maskinen säkert.

1. Öppna luckan.
2. Ta ur tvätten.



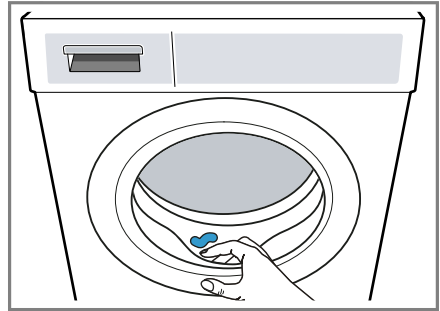
### 13.14 Slå av maskinen

1. Vrid programvredet till **Av** .



2. Stäng vattenkranen.

3. Torka av gummitätningen och ta bort främmande föremål, om det behövs.

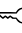



4. Lämna lucka och tvättmedelsfack öppna så att restvattnet torkar ur.

## 14 Barnspärr

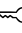

Säkra maskinen mot oavsiktlig användning av kontrollerna.

### 14.1 Slå på barnspärren

- ▶ Tryck på båda knapparna  **3 sek.** i ca 3 sekunder.
- ✓ Displayen visar .
- ✓ Kontrollerna är spärrade.
- ✓ Barnspärren är på även om du slår av maskinen.

### 14.2 Slå av barnspärren

**Krav:** Maskinen måste vara på om du ska slå av barnspärren.

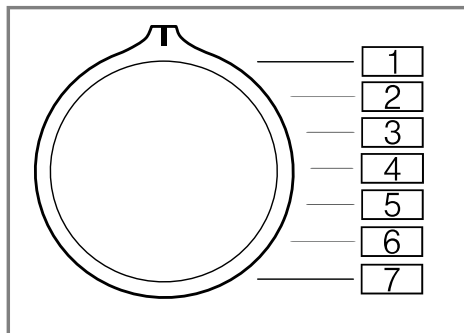
- ▶ Tryck på båda knapparna  **3 sek.** i ca 3 sekunder.
- Programvredet måste stå på ursprungsprogrammet för att pågående program inte ska avbryta.
- ✓  slocknar på displayen.

## 15 Grundinställningar

Du kan ställa in apparaten allt efter dina behov.

### 15.1 Översikt över grundinställningarna

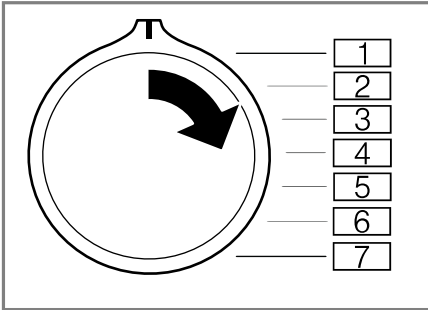
Här hittar du en översikt över maskinens grundinställningar.



Grundinställning	Programläge	Värde	Beskrivning
Slutsignal	2	0 (av) 1 (tyst) 2 (medel) 3 (hög) 4 (jätte- hög)	Ställ in volymen på ljudsignalen vid programslut.
Knappljud	3	0 (av) 1 (tyst) 2 (medel) 3 (hög) 4 (jätte- hög)	Ställ in volymen på ljudsignalen vid knappval.

## 15.2 Ändra grundinställningar

1. Vrid programvredet till läge 1.



2. Tryck på och vrid samtidigt programvredet till läge 2.
- ✓ Du får upp aktuellt värde på displayen.
3. Vrid programvredet till det läge du vill ha.  
→ "Översikt över grundinställningarna", Sid. 34
4. Tryck på för att ändra värde.
5. Slå av maskinen för att spara ändringen.

## 16 Rengöring och skötsel

Du måste rengöra och sköta om maskinen noga för att den ska fungera.

### 16.1 Maskinrengöringstips

Torka bara av hölje och kontroller med vatten och fuktad trasa.	Maskindelarna hålls rena och hygieniska.
Ta bort tvättmedelsrester, stänk och andra rester direkt.	Det går lättare att få bort färska avlagringar.

Lämna lucka och tvättmedelsfack öppna efter användning. Restvattnet torkar ur, maskinen börjar inte att lukta lika lätt.

### 16.2 Trumrengöring

#### FÖRSIKTIGT!

#### Risk för personskador!

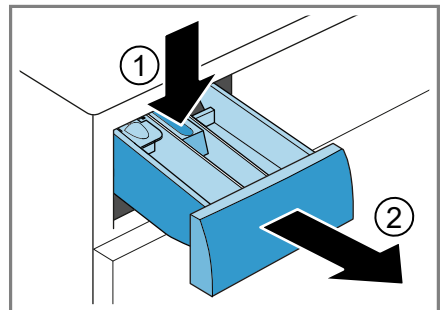
Ständigt tvättande på låga temperaturer och dålig vädring av maskinen kan skada trumman och ge personskador.

- ▶ Kör trumrengöringsprogrammet regelbundet eller tvätta på minst 60°C.
- ▶ Lämna maskinen med lucka och tvättmedelsfack öppna efter varje användning.
- ▶ Kör programmet **Bomull 90°** utan tvätt i maskinen.  
Använd pulvertvättmedel.

### 16.3 Rengöra tvättmedelsfacket

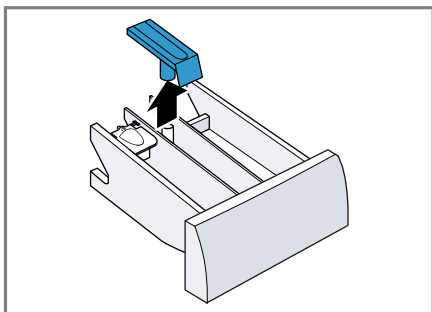
**Notera:** Följ säkerhetsinformationen → Sid. 4 så att du undviker saksador → Sid. 10 och använder maskinen säkert.

1. Dra ut tvättmedelsfacket.
2. Tryck ned insatsen och ta ur tvättmedelsfacket.

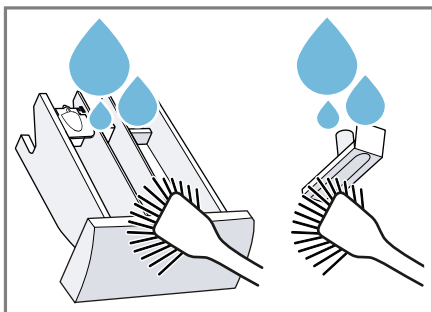


## sv Rengöring och skötsel

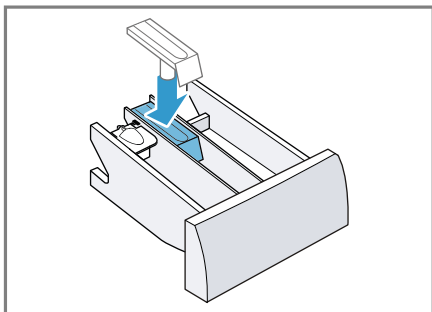
3. Tryck ut insatsen underifrån och uppåt.



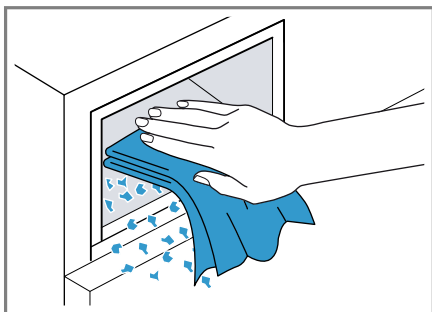
4. Rengör tvättmedelsfack och insats med vatten och borste och torka av.



5. Sätt i och snäpp fast insatsen.



6. Rengör tvättmedelsfackets öppning.



7. Skjut in tvättmedelsfacket.

## 16.4 Avkalkning

### OBS!

Användning av olämpliga avkalkningsmedel t.ex. för kaffebryggare kan skada maskinen.

- Använd bara avkalkningsmedel avsett för maskinen som du köper via internetsajten eller hos tillverkarens service.

## 16.5 Rengöra avloppspumpen

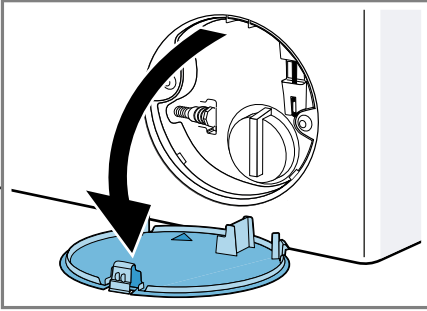
Rengör avloppspumpen vid fel, t.ex. igensättning eller klapprande ljud.

### Tömma avloppspumpen

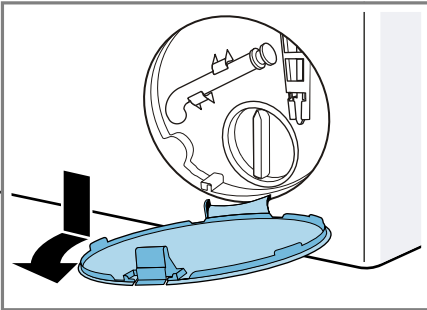
**Notera:** Följ säkerhetsinformationen → Sid. 4 så att du undviker sakskadorna → Sid. 10 och använder maskinen säkert.

1. Stäng vattenkranen.
2. Slå av maskinen.
3. Dra ur kontakten och gör maskinen strömlös.

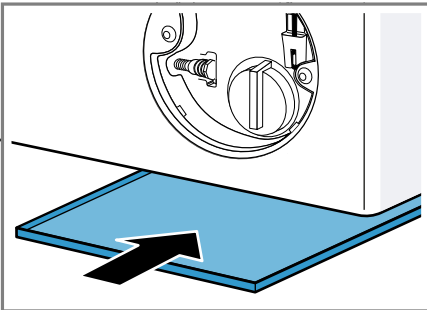
4. Öppna serviceluckan.



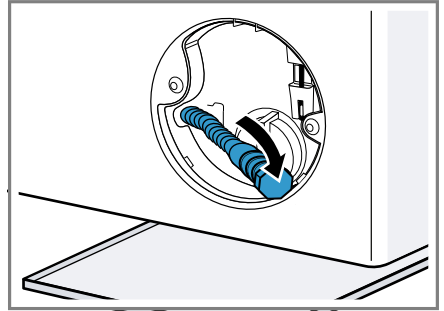
5. Ta av serviceluckan.



6. Sätt en tillräckligt stor uppsamlingsbehållare under öppningen.

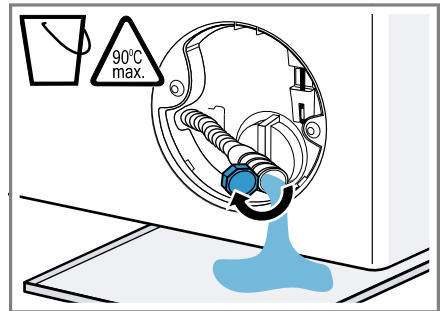


7. Lossa tömningsslangen från hållaren.

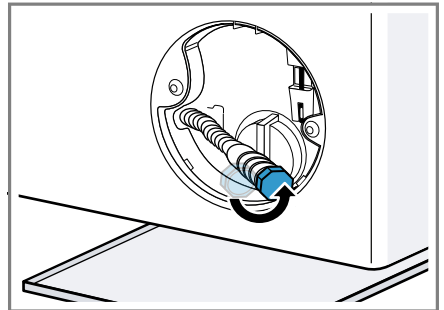


8. **⚠ FÖRSIKTIGT! - Skållningsrisk!** Tvättlösningen är het vid tvätt på hög temperatur.  
► Undvik kontakt med den heta tvättlösningen.

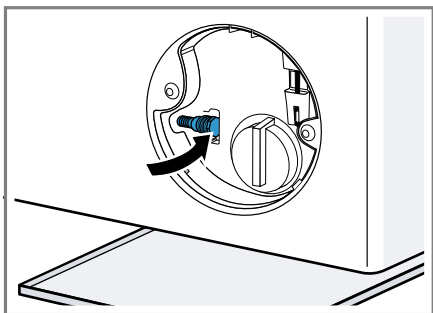
Dra ut proppen och låt tvättlösningen rinna ut i behållaren.



9. Sätt i proppen.



10. Kläm fast tömningsslangen i hållaren.

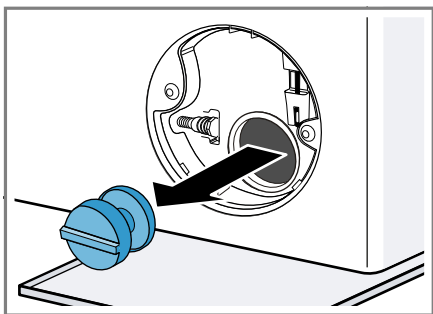


### Rengöra avloppspumpen

**Notera:** Följ säkerhetsinformationen → Sid. 4 så att du undviker saksador → Sid. 10 och använder maskinen säkert.

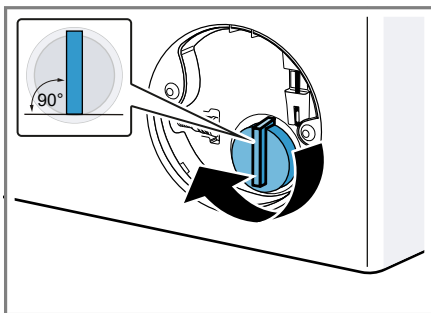
**Krav:** Avloppspumpen är tom.  
→ Sid. 36

1. Skruva försiktigt ur pumplocket eftersom det fortfarande kan finnas restvatten i avloppspumpen.



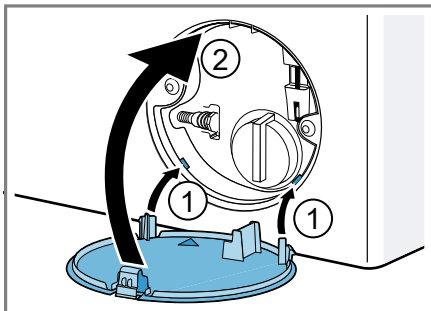
2. Rengör pumpen invändigt, gängen runt pumplocket och själva pumphuset.  
3. Se till så att avloppspumpens impeller går att rotera.

4. Sätt på och dra åt pumplocket ändra till anslaget.



Pumplockets handtag ska stå lodrätt.

5. Sätt i och snäpp fast serviceluckan.

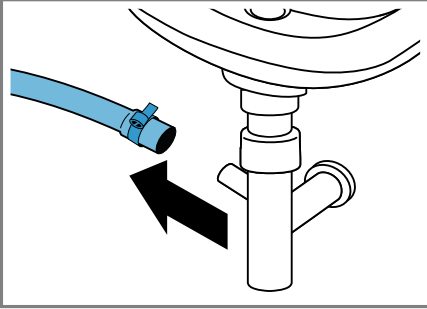


6. Stäng serviceluckan.

### 16.6 Rengöra avloppsslangen vid vattenlåset

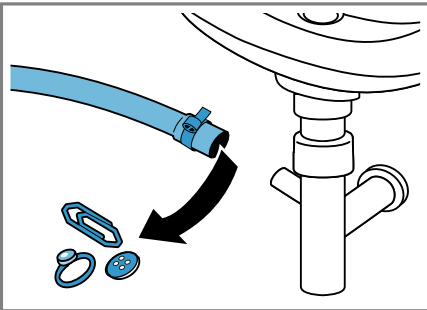
1. Slå av maskinen.  
2. Dra ur kontakten och gör maskinen strömlös.

3. Lossa slangklämman och dra försiktigt av avloppsslangen.

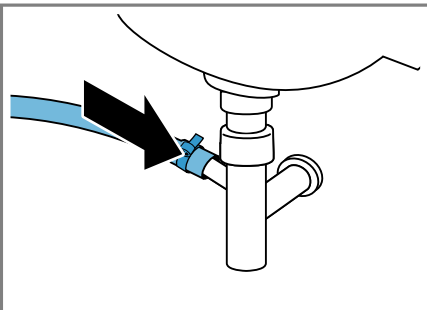


Det kan rinna ut restvatten.

4. Rengör avloppsslang och vattenläsanslutning.



5. Sätt på avloppsslangen och säkra anslutningsstället med slangklämman.



## 16.7 Rengör vattenanslutningens filter.

### Tömma vattenslangen

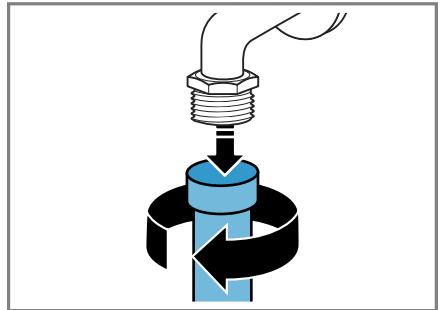
1. Stäng vattenkranen.
2. Ställ in ett program förutom **Sköljning, Centrifugering** eller **Ur-pumpning**.
3. Slå på och kör programmet ca 40 sekunder.
4. Slå av maskinen.
5. Dra ur kontakten och gör maskinen strömlös.

### Rengöra filtret vid vattenkranen

**Notera:** Följ säkerhetsinformationen → *Sid. 4* så att du undviker saksador → *Sid. 10* och använder maskinen säkert.

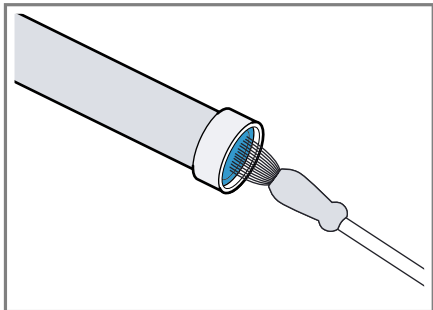
**Krav:** Vattenslangen är tom.

1. Ta av vattenslangen från vattenkranen.

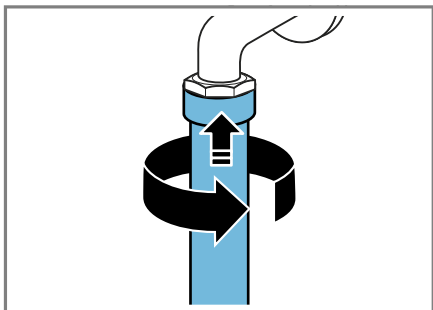


## sv Rengöring och skötsel

2. Rengör filtret med en liten borste.



3. Anslut och täthetskontrollera vattenslangen.

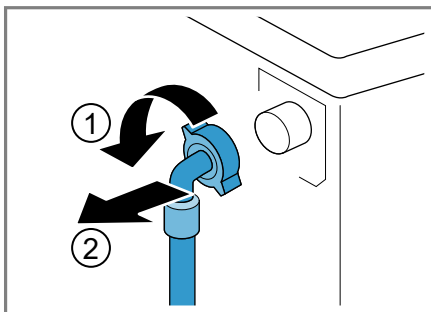


### Rengöra filtret på maskinen

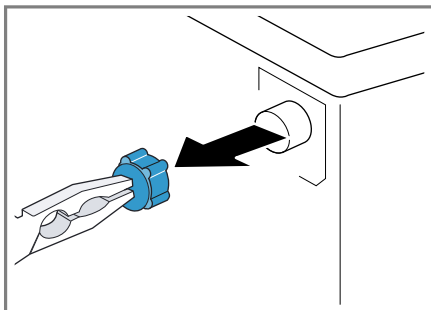
**Notera:** Följ säkerhetsinformationen → Sid. 4 så att du undviker saksador → Sid. 10 och använder maskinen säkert.

**Krav:** Vattenslangen är tom.  
→ "Tömma vattenslangen", Sid. 39

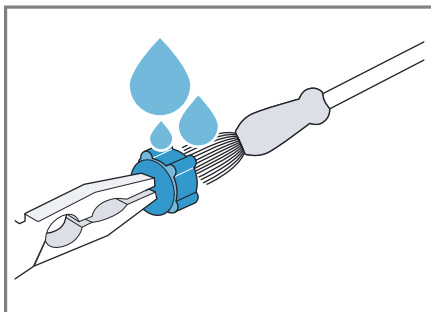
1. Lossa slangen på maskinens baksida.



2. Dra ut filtret med tång.



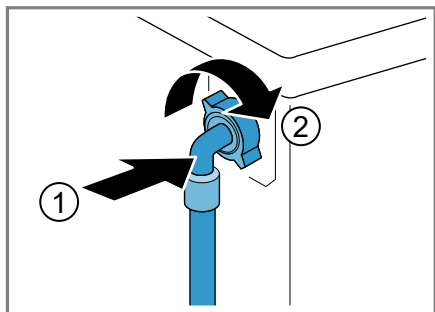
3. Rengör filtret med en liten borste.



4. Sätt i silen igen.



5. Anslut och täthetskontrollera slang-  
en.



## 17 Avhjälpning av fel



Småfel på enheten kan du åtgärda själv. Använd informationen om felåtgärder innan du kontaktar service. Då slipper du onödiga kostnader.











### **VARNING!**

#### **Risk för elstötar!**





Felinstallationer är farliga.

- ▶ Det är bara specialutbildad personal som får reparera maskinen.
- ▶ Maskinen får bara repareras med originalreservdelar.
- ▶ Om apparatens nätanslutningsledning blir skadad måste den för att risker ska förhindras bytas av tillverkaren eller dennes kundtjänst eller av en person med likvärdiga kvalifikationer.

Fel	Orsak och felsökning
Displayen slocknar och  blinkar.	Energisparläget är på. ▶ Tryck på någon av knapparna. ✓ Display lyser igen.
"E:36 / -10"	Avloppsröret eller avloppsslangen är igensatt. ▶ Rengör avloppsrör och avloppsslang.
	Avloppsröret eller -slangen är veckade eller klämda. ▶ Se till så att avloppsrör och -slang inte är veckade eller klämda.
	Avloppspumpen är igensatt. ▶ → "Rengöra avloppspumpen", Sid. 36
	Avloppsslangen är för högt ansluten. ▶ Montera avloppsslangen max. 1 m upp.
	För hög tvättmedelsdosering. ▶ Direktåtgärd: blanda 1 msk sköljmedel i 0,5 l vatten och håll blandningen i vänsterfacket (inte om du tvättar friluft-, sport- och dunkläder). ▶ Minska tvättmedelsmängden nästa gång du tvättar med samma tvättmängd.
	Otillåten avloppsslangförlängning monterad. ▶ Ta bort otillåtna avloppsslangförlängningar. Ansluta maskinen
"E:36 / -25 / -26"	Avloppspumpen är igensatt. ▶ → "Rengöra avloppspumpen", Sid. 36
	Vattentrycket är lågt. Ingen avhjälpning möjlig.
	Filtren i vattenanslutningen är igensatta. ▶ Rengör vattenanslutningens filter → Sid. 39.

<b>Fel</b>	<b>Orsak och felsökning</b>
	Vattenkranen är stängd. ▶ Öppna vattenkranen.
	Vattenslangen är veckad eller klämd. ▶ Se till så att vattenslangen inte är veckad eller klämd.
 lyser.	För hög temperatur. ▶ Vänta tills temperaturen sjunkit. ▶ → "Avbryta programmet", Sid. 32
	För hög vattennivå. ▶ Slå på programmet <b>Urpumpning</b> .  Tvätt fastklämd i luckan. 1. Öppna luckan igen. 2. Ta bort fastklämd tvätt. 3. Stäng luckan. 4. Tryck på  för att starta programmet.
 blinkar.	Luckan är inte stängd. 1. Stäng luckan. 2. Tryck på  för att starta programmet.
Övriga felkoder.	Funktionsfel ▶ Ring till kundtjänsten. → "Kundtjänst", Sid. 51
Apparaten fungerar inte.	Kontakten sitter inte i. ▶ Anslut apparaten till elnätet.  Säkringen är defekt. ▶ Kontrollera säkringen i säkringsboxen.  Strömförsörjningen har fallit bort. ▶ Kontrollera om rumsbelysningen eller andra apparater i rummet fungerar.
Programmet går inte i gång.	Du har inte tryckt på  . ▶ Tryck på  .  Luckan är inte stängd. 1. Stäng luckan. 2. Tryck på  för att starta programmet.  Barnspärren är aktiverad. ▶ → "Slå av barnspärren", Sid. 33   är aktiverad. ▶ Kontrollera om  är aktiverad. → "Knappar", Sid. 21

Fel	Orsak och felsökning
Programmet går inte i gång.	<p>Tvätt fastklämd i luckan.</p> <ol style="list-style-type: none"> <li>1. Öppna luckan igen.</li> <li>2. Ta bort fastklämd tvätt.</li> <li>3. Stäng luckan.</li> <li>4. Tryck på <b>▷</b> för att starta programmet.</li> </ol>
Det går inte att öppna luckan.	<p>– -- är aktiverat.</p> <ul style="list-style-type: none"> <li>▶ Fortsätt programmet genom att välja <b>Centrifugering</b> eller <b>Urpumpning</b> och trycka på <b>▷</b>.</li> <li>→ "Fortsätta programmet vid sköljstopp", Sid. 33</li> </ul>
	<p>För hög temperatur.</p> <ul style="list-style-type: none"> <li>▶ Vänta tills temperaturen sjunkit.</li> <li>▶ → "Avbryta programmet", Sid. 32</li> </ul>
	<p>För hög vattennivå.</p> <ul style="list-style-type: none"> <li>▶ Slå på programmet <b>Urpumpning</b>.</li> </ul>
	<p>Strömavbrott.</p> <ul style="list-style-type: none"> <li>▶ Öppna luckan med nödupplåsningen.</li> <li>→ "Nödupplåsning", Sid. 49</li> </ul>
Tvättvattnet blir inte urpumpat.	<p>Avloppsröret eller avloppsslangen är igensatt.</p> <ul style="list-style-type: none"> <li>▶ Rengör avloppsrör och avloppsslang.</li> </ul>
	<p>Avloppsröret eller -slangen är veckade eller klämda.</p> <ul style="list-style-type: none"> <li>▶ Se till så att avloppsrör och -slang inte är veckade eller klämda.</li> </ul>
	<p>Avloppspumpen är igensatt.</p> <ul style="list-style-type: none"> <li>▶ → "Rengöra avloppspumpen", Sid. 36</li> </ul>
	<p>– -- är aktiverat.</p> <ul style="list-style-type: none"> <li>▶ Fortsätt programmet genom att välja <b>Centrifugering</b> eller <b>Urpumpning</b> och trycka på <b>▷</b>.</li> <li>→ "Fortsätta programmet vid sköljstopp", Sid. 33</li> </ul>
	<p>Avloppsslangen är för högt ansluten.</p> <ul style="list-style-type: none"> <li>▶ Montera avloppsslangen max. 1 m upp.</li> </ul>
	<p>För hög tvättmedelsdosering.</p> <ul style="list-style-type: none"> <li>▶ Direktåtgärd: blanda 1 msk sköljmedel i 0,5 l vatten och håll blandningen i vänsterfacket (inte om du tvättar friluft-, sport- och dunkläder).</li> <li>▶ Minska tvättmedelsmängden nästa gång du tvättar med samma tvättmängd.</li> </ul>
	<p>Otillåten avloppsslangförlängning monterad.</p> <ul style="list-style-type: none"> <li>▶ Ta bort otillåtna avloppsslangförlängningar. Ansluta maskinen</li> </ul>

<b>Fel</b>	<b>Orsak och felsökning</b>
Det kommer inte in något vatten. Tvättmedlet spolats inte in i trumman.	<p>Du har inte tryckt på  .</p> <ul style="list-style-type: none"> <li>▶ Tryck på  .</li> </ul> <hr/> <p>Filtren i vattenanslutningen är igensatta.</p> <ul style="list-style-type: none"> <li>▶ Rengör vattenanslutningens filter → <i>Sid. 39.</i></li> </ul> <hr/> <p>Vattenkranen är stängd.</p> <ul style="list-style-type: none"> <li>▶ Öppna vattenkranen.</li> </ul> <hr/> <p>Vattenslangen är veckad eller klämd.</p> <ul style="list-style-type: none"> <li>▶ Se till så att vattenslangen inte är veckad eller klämd.</li> </ul>
Maskinen börjar centrifugera flera gånger.	<p>Obalanskontrollen fördelar tvätten flera gånger för att hantera obalansen i maskinen.</p> <ul style="list-style-type: none"> <li>▶ Inget fel - kräver ingen åtgärd.</li> </ul> <p><b>Notera:</b> Blanda stort och smått tvättgods i trumman när du lägger i. Olika stora textilier blir bättre fördelade vid centrifugering.</p>
Maskinen ändrar programtiden under tvättprocessen.	<p>Programkörningen optimeras elektroniskt. Det kan ändra programtiden.</p> <ul style="list-style-type: none"> <li>▶ Inget fel - kräver ingen åtgärd.</li> </ul> <hr/> <p>Obalanskontrollen fördelar tvätten flera gånger för att hantera obalansen i maskinen.</p> <ul style="list-style-type: none"> <li>▶ Inget fel - kräver ingen åtgärd.</li> </ul> <p><b>Notera:</b> Blanda stort och smått tvättgods i trumman när du lägger i. Olika stora textilier blir bättre fördelade vid centrifugering.</p> <hr/> <p>Skumkontrollen kör en extrasköljning vid för hög skumbildning.</p> <ul style="list-style-type: none"> <li>▶ Inget fel - kräver ingen åtgärd.</li> </ul>
Det syns inget vatten i trumman.	<p>Vattnet befinner sig så långt ned att du inte ser det.</p> <ul style="list-style-type: none"> <li>▶ Inget fel - kräver ingen åtgärd.</li> <li>▶ Fyll in te på något extra vatten i maskinen under drift.</li> </ul>
Trumryck vid programstart.	<p>Beror på ett internt motortest.</p> <ul style="list-style-type: none"> <li>▶ Inget fel - kräver ingen åtgärd.</li> </ul>
Det finns restvatten i fack  .	<p>Insatsen i fack  är igensatt</p> <ul style="list-style-type: none"> <li>▶ → "<i>Rengöra tvättmedelsfacket</i>", <i>Sid. 35</i></li> </ul>
Maskinen vibrerar och vandrar vid centrifugering.	<p>Maskinen är inte rätt nivellerad.</p> <ul style="list-style-type: none"> <li>▶ Nivellera maskinen</li> </ul> <hr/> <p>Maskinfötterna är inte fixerade.</p> <ul style="list-style-type: none"> <li>▶ Fixera maskinfötterna. Nivellera maskinen</li> </ul>

Fel	Orsak och felsökning
Maskinen vibrerar och vandrar vid centrifugering.	Transportsäkringarna är inte borttagna. <ul style="list-style-type: none"> <li>▶ Ta bort transportsäkringarna</li> </ul>
Trumman snurrar, men det kommer inte in något vatten.	Tvättmängdsavkänningen är på. <ul style="list-style-type: none"> <li>▶ Inget fel - kräver ingen åtgärd.</li> </ul> <p><b>Notera:</b> Tvättmängdsavkänningen kan ta upp till 2 minuter.</p>
Kraftig skumbildning.	För hög tvättmedelsdosering. <ul style="list-style-type: none"> <li>▶ Direktåtgärd: blanda 1 msk sköljmedel i 0,5 l vatten och håll blandningen i vänsterfacket (inte om du tvättar friluft-, sport- och dunkläder).</li> <li>▶ Minska tvättmedelsmängden nästa gång du tvättar med samma tvättmängd.</li> </ul>
Uppnår inte högt centrifugeringsvarvtal.	För lågt centrifugeringsvarvtal inställt. <ul style="list-style-type: none"> <li>▶ Ställ in högre centrifugeringsvarvtal nästa tvättomgång.</li> </ul> <p>Balanseringen utjämnar obalans genom att sänka centrifugeringsvarvtalet.</p> <ul style="list-style-type: none"> <li>▶ Fördela om tvätten i trumman.</li> </ul> <p><b>Notera:</b> Blanda stort och smått tvättgods i trumman. Olika stora textilier blir bättre fördelade vid centrifugering.</p> <ul style="list-style-type: none"> <li>▶ Slå på programmet <b>Centrifugering</b>.</li> </ul>
Centrifugeringen går inte igång.	Avloppsröret eller avloppsslangen är igensatt. <ul style="list-style-type: none"> <li>▶ Rengör avloppsrör och avloppsslang.</li> </ul> <p>Avloppsröret eller -slangen är veckade eller klämda.</p> <ul style="list-style-type: none"> <li>▶ Se till så att avloppsrör och -slang inte är veckade eller klämda.</li> </ul> <p>Obalanskontrollen har avbrutit centrifugeringen på grund av ojämnt fördelat tvättgods.</p> <ul style="list-style-type: none"> <li>▶ Fördela om tvätten i trumman.</li> </ul> <p><b>Notera:</b> Blanda stort och smått tvättgods i trumman. Olika stora textilier blir bättre fördelade vid centrifugering.</p> <ul style="list-style-type: none"> <li>▶ Slå på programmet <b>Centrifugering</b>.</li> </ul>
Brus-, väsljud.	Tvättmedelsfacket spolats ur med trycksatt vatten. <ul style="list-style-type: none"> <li>▶ Inget fel - normalt ljud vid användning.</li> </ul>
Höga ljud vid centrifugering.	Maskinen är inte rätt nivellerad. <ul style="list-style-type: none"> <li>▶ Nivellera maskinen</li> </ul>

<b>Fel</b>	<b>Orsak och felsökning</b>
Höga ljud vid centrifugering.	<p>Maskinfötterna är inte fixerade.</p> <ul style="list-style-type: none"> <li>▶ Fixera maskinfötterna. Nivellera maskinen</li> </ul> <hr/> <p>Transportsäkringarna är inte borttagna.</p> <ul style="list-style-type: none"> <li>▶ Ta bort transportsäkringarna</li> </ul>
Klapprande, rasslande ljud i avloppspumpen.	<p>Det har hamnat främmande föremål i avloppspumpen.</p> <ul style="list-style-type: none"> <li>▶ → "Rengöra avloppspumpen", Sid. 36</li> </ul>
Slurpande, rytmiskt sugljud.	<p>Avloppspumpen är på, tvättlösningen blir inte urpumpad.</p> <ul style="list-style-type: none"> <li>▶ Inget fel - normalt ljud vid användning.</li> </ul>
Tvätten blir skrynklig.	<p>För högt centrifugeringsvarvtal.</p> <ul style="list-style-type: none"> <li>▶ Ställ in lägre centrifugeringsvarvtal nästa tvättomgång.</li> </ul> <hr/> <p>För stor tvättmängd.</p> <ul style="list-style-type: none"> <li>▶ Minska tvättmängden nästa tvättomgång.</li> </ul> <hr/> <p>Fel program valt för textiltypen.</p> <ul style="list-style-type: none"> <li>▶ Välj lämpligt program för textiltypen. → "Program", Sid. 22</li> </ul>
Tvätt- eller sköljmedel droppar från tätningen och samlas på luckan eller i tätningsveckan.	<p>För mycket tvätt-/sköljmedel i tvättmedelsfacket.</p> <ul style="list-style-type: none"> <li>▶ Fyll inte på över markeringen vid dosering av flytande tvättmedel och sköljmedel i tvättmedelsfacket.</li> </ul>
Tvätten blir inte ordentligt centrifugerad. Tvätten är för blöt/fuktig.	<p>För lågt centrifugeringsvarvtal inställt.</p> <ul style="list-style-type: none"> <li>▶ Ställ in högre centrifugeringsvarvtal nästa tvättomgång.</li> <li>▶ Slå på programmet <b>Centrifugering</b>.</li> </ul> <hr/> <p>Avloppsröret eller avloppsslangen är igensatt.</p> <ul style="list-style-type: none"> <li>▶ Rengör avloppsrör och avloppsslang.</li> </ul> <hr/> <p>Avloppsröret eller -slangen är veckade eller klämda.</p> <ul style="list-style-type: none"> <li>▶ Se till så att avloppsrör och -slang inte är veckade eller klämda.</li> </ul> <hr/> <p>Obalanskontrollen har avbrutit centrifugeringen på grund av ojämnt fördelat tvättgods.</p> <ul style="list-style-type: none"> <li>▶ Fördela om tvätten i trumman.</li> </ul> <p><b>Notera:</b> Blanda stort och smått tvättgods i trumman. Olika stora textilier blir bättre fördelade vid centrifugering.</p> <ul style="list-style-type: none"> <li>▶ Slå på programmet <b>Centrifugering</b>.</li> </ul> <hr/> <p>Balanseringen utjämnar obalans genom att sänka centrifugeringsvarvtalet.</p>

<b>Fel</b>	<b>Orsak och felsökning</b>
Tvätten blir inte ordentligt centrifugerad. Tvätten är för blöt/fuktig.	<ul style="list-style-type: none"><li>▶ Fördela om tvätten i trumman.</li></ul> <p><b>Notera:</b> Blanda stort och smått tvättgods i trumman. Olika stora textilier blir bättre fördelade vid centrifugering.</p> <ul style="list-style-type: none"><li>▶ Slå på programmet <b>Centrifugering</b>.</li></ul>
Det finns tvättmedelsrester på den fuktiga tvätten.	Tvättmedel kan innehålla vattenlösliga rester som hanmar på tvätten. <ul style="list-style-type: none"><li>▶ Slå på programmet <b>Sköljning</b>.</li></ul>
Det finns tvättmedelsrester på den torra tvätten.	Tvättmedel kan innehålla vattenlösliga rester som hanmar på tvätten. <ul style="list-style-type: none"><li>▶ Borsta av tvättgodset efter tvätt och före torktumling.</li></ul>
Det rinner vatten ur vattenslangen.	Vattenslangen är inte ansluten ordentligt/åtdragen. <ol style="list-style-type: none"><li>1. Anslut vattenslangen ordentligt. Anslut vattenslangen</li><li>2. Dra åt skruvkopplingen.</li></ol>
Det rinner vatten ur avloppsslangen.	Avloppsslangen är skadad. <ul style="list-style-type: none"><li>▶ Byt den skadade avloppsslangen.</li></ul> <hr/> <p>Avloppsslangen är inte ansluten ordentligt.</p> <ul style="list-style-type: none"><li>▶ Anslut avloppsslangen ordentligt. Avloppsanslutningar</li></ul>
Maskinen luktar illa.	Fukt och tvättmedelsrester kan ge bakteribildning. <ul style="list-style-type: none"><li>▶ → "Trumrengöring", Sid. 35</li><li>▶ Om du inte ska använda maskinen, lämna lucka och tvättmedelsfack öppna så att restvattnet torkar ur.</li></ul>

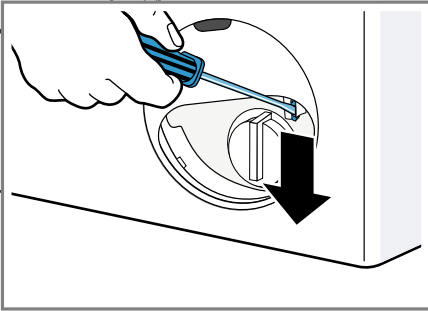


## 17.1 Nödupplåsning

### Luckupplåsning

**Krav:** Avloppspumpen är tom.  
→ Sid. 36

- OBS!** Utrinnande vatten kan ge skador.
  - Öppna inte luckan om du ser vatten innanför glaset.
- Dra nödupplåsningen nedåt med ett verktyg och släpp den sedan.



- ✓ Lucklåset öppnar.
- Sätt i och snäpp fast serviceluckan.
- Stäng serviceluckan.

## 18 Transport, lagring och avfallshantering

Här får du veta hur du ska förbereda din apparat för transport och lagring. Du får också veta hur du ska omhänderta begagnade apparater.

### 18.1 Demontera maskinen

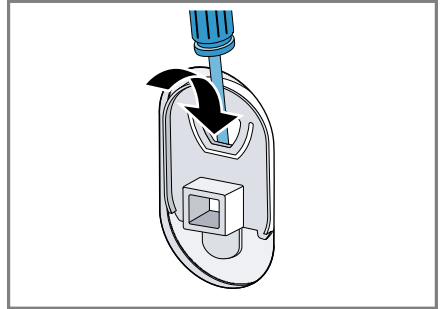
- Stäng vattenkranen.
- "Tömma vattenslangen", Sid. 39.
- Slå av maskinen.
- Dra ur kontakten till maskinen.

- Töm ur ev. tvättlösning som finns kvar.  
→ "Rengöra avloppspumpen", Sid. 36
- Lossa slangarna.

### 18.2 Sätta i transportsäkringarna

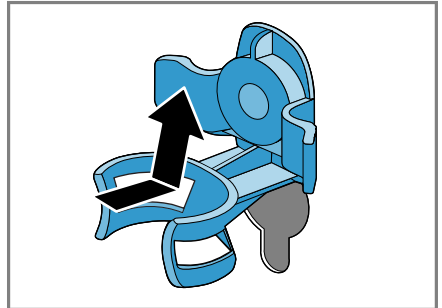
Säkra maskinen med transportsäkringar vid transport för att undvika skador.

- Ta bort de 4 täckpropparna.
  - Använd en mejsel för att få bort täckpropparna, om det behövs.

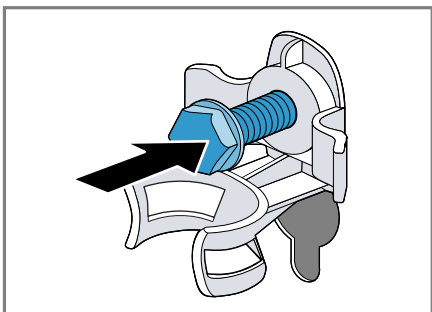


Spara täckpropparna.

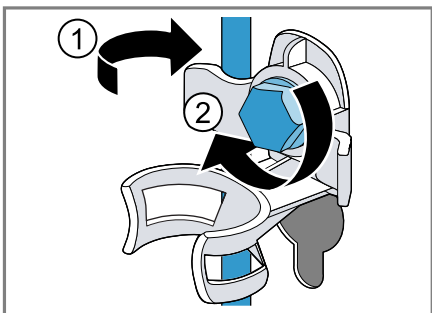
- Sätt i de 4 hylsorna.



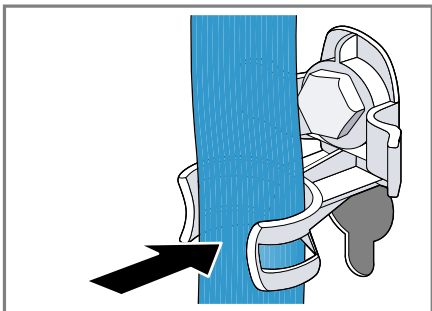
3. Sätt i alla skruvarna till de 4 transportsäkringarna och dra åt lite.



4. Sätt sladden i hållaren ① och dra åt alla 4 skruvarna till transportsäkringarna med skruvnyckel NV 13 ②.



5. Sätt slangen i hållaren.



### 18.3 Använda maskinen igen

- Ta bort transportsäkringarna.

### 18.4 Omhändertagande av begagnade apparater

Genom en miljökompatibel avfallshantering kan värdefulla råmaterial återanvändas.

#### **⚠ VARNING!**

#### **Risk för hälsoskada!**

Barn kan bli instängda i enheten, vilket kan medföra livsfara.

- Ställ inte upp apparaten bakom en dörr som kan blockera eller hindra öppningen av apparatluckan.
- Dra ur kontakten till uttjänta maskiner, kapa sladden och slå sönder lucklåset så att luckan inte går att stänga.

1. Ta ut nätanslutningsledningens stickkontakt.
2. Klipp av nätanslutningsledningen.
3. Omhänderta enheten miljövänligt.

Information om aktuell avfallshantering kan du få hos återförsäljare och kommun.



Denna enhet är märkt i enlighet med det europeiska direktivet 2012/19/EU om avfall som utgörs av eller innehåller elektroniska produkter (waste electrical and electronic equipment - WEEE). Direktivet anger ramarna för inom EU giltigt återtagande och korrekt återvinning av uttjänta enheter.

## 19 Kundtjänst

Om du har frågor beträffande användningen, om du inte själv kan avhjälpa ett fel på apparaten eller om apparaten måste repareras ska du vända dig till vår kundtjänst.

Du kan åtgärda många problem själv med informationen om felåtgärder i bruksanvisningen eller på vår webbsajt. Om det inte går, kontakta service.

Vi ser till så att enheten blir reparerad av utbildad servicepersonal med originalreservdelar vid garantiärenden och när tillverkarens garanti gått ut. Funktionsrelevanta originalreservdelar enligt gällande ekodesignförordning går att beställa från service minst 10 år efter lanseringen av maskinen inom EES.

**Notera:** Kundtjänstens åtgärder är kostnadsfria inom ramen för tillverkarens garantivillkor.

Utförligare information om garantitid och garantivillkor i ditt land finns hos service, återförsäljare eller på vår webbsajt.

När du kontaktar kundtjänsten behöver du ha apparatens produktnummer (E-nr.) och tillverkningsnummer (FD).

Kontaktuppgifterna till kundtjänsten finns i den medföljande kundtjänstföreteckningen eller på vår webbplats.

### 19.1 Produktnummer (E-nr.) och tillverkningsnummer (FD)

Produktnumret (E-nr.) och tillverkningsnumret (FD) står på maskinens typskylt.


Allt efter modell finns typskylten:

- på luckans insida.
- på serviceluckans insida.
- på maskinens baksida.

Skriv upp dina apparatuppgifter och telefonnumret till kundtjänsten så att du snabbt kan hitta dem.

## 20 Förbrukningsvärden

Följande information anges enligt EU-förordningen om ekodesign. De angivna värdena för andra program än **Eco 40-60** är bara riktvärden framräknade enligt gällande standard EN60456.

Program	Tvätt- mängd (kg)	Pro- gramtid (h:min) <sup>1</sup>	Effekt- för- bruk- ning (k- Wh/cy- kel) <sup>1</sup>	Vatten- för- bruk- ning (l/ cykel) <sup>1</sup>	Max- tempe- ratur (°C) 5 min. <sup>1</sup>	Centri- fuge- ringsva- rtal (v/ min) <sup>1</sup>	Rest- fuktig- het (%) <sup>1</sup>
Eco 40-60 <sup>2</sup>	7,0	3:20	1,048	58,0	45	1400	51,00
Eco 40-60 <sup>2</sup>	3,5	2:38	0,584	43,0	38	1400	53,00
Eco 40-60 <sup>2</sup>	2,0	2:33	0,292	30,0	24	1400	57,00
Bomull 20°C	7,0	2:59	0,290	80,0	23	1400	53,00
Bomull 40°C	7,0	2:59	1,050	80,0	44	1400	53,00
Bomull 60°C	7,0	2:59	1,300	80,0	56	1400	53,00
Bomull För- tvätt 40°C	7,0	3:29	1,070	80,0	44	1400	53,00
Syntet 40°C	4,0	2:29	0,770	63,0	43	1200	30,00
Mix 40°C	4,0	1:00	0,620	44,0	41	1400	55,00
Ylle  30°C	2,0	0:41	0,220	40,0	22	800	25,00

<sup>1</sup> De verkliga värdena kan avvika pga. påverkan från vattentryck, -hårdhet och -inloppstemperatur, omgivningstemperatur, tvättgodsets typ, mängd och hur smutsigt det är, använt rengöringsmedel, effektmatningsvariationer och valda extrafunktioner.

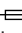
<sup>2</sup> Testprogram enligt EU-förordningarna om ekodesign och energimärkning med kallvatten (15°C).

## 21 Tekniska data

Siffror och fakta om din maskin finns här.

Maskinhöjd	85,0 cm
Maskinbredd	60,0 cm
Maskindjup	55,0 cm
Vikt	65 - 70 kg <sup>1</sup>

<sup>1</sup> Allt efter apparatens utrustning

Maximal tvätt- mängd	7 kg
Spänning	220 - 240 V, 50 Hz
 Minsta instal- lationsavsäkring	10 A
Märkeffekt	2300 W
Effektförbrukning	■ Av: 0,12 W ■ Standbyläge: 0,50 W

<sup>1</sup> Allt efter apparatens utrustning

Vattentryck	<ul style="list-style-type: none"> <li>■ Min.: 100 kPa (1 bar)</li> <li>■ Max.: 1000 kPa (10 bar)</li> </ul>
Vattenslanglängd	150 cm
Avloppsslanglängd	150 cm
Sladdlängd	210 cm
<sup>1</sup> Allt efter apparatens utrustning	

Mer information om din modell finns på Internet under <https://energylabel.bsh-group.com><sup>1</sup>. Webbadressen länkar dig till den officiella EU-produkt databasen EPREL, vars webbadress ännu inte hade offentliggjorts när den här broschyren trycktes. Följ sedan instruktionerna för modellsökningen. Modellbeteckningen framgår av tecknen före snedstreck i produktnumret (E-nr.) på typskylten. Alternativt finns modellbeteckningen också på den första raden i EU-energimärkningen.

<sup>1</sup> Gäller bara för länder inom den europeiska ekonomiska sfären





**BSH Hausgeräte GmbH**

Carl-Wery-Straße 34

81739 München

GERMANY

[www.siemens-home.bsh-group.com](http://www.siemens-home.bsh-group.com)

Tillverkad av BSH Hausgeräte GmbH under varumärkeslicens från Siemens AG



**9001543823**

(010216)

SV