



BOSCH



Register your
new device on
MyBosch now and
get free benefits:
[bosch-home.com/
welcome](https://bosch-home.com/welcome)

Freezer

GIN81..

[ar]

[en]

User manual

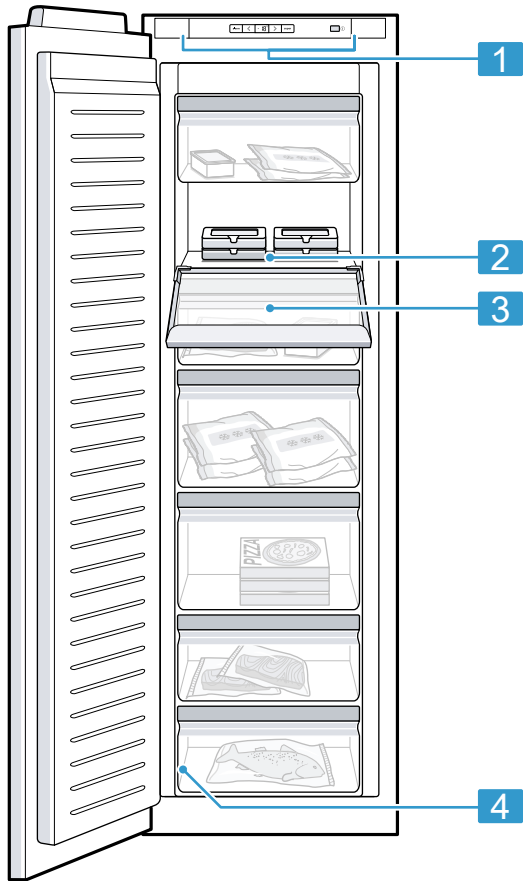
دليل الاستعمال

Freezer

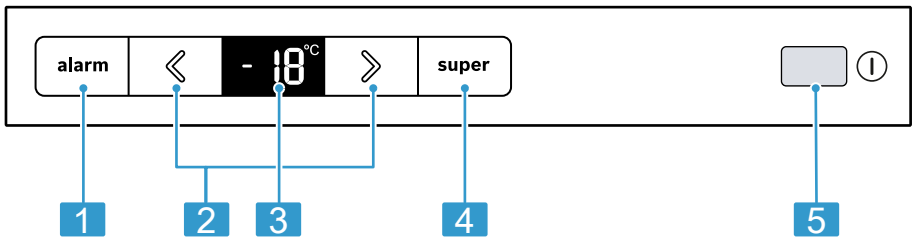
الفریزر

4

28



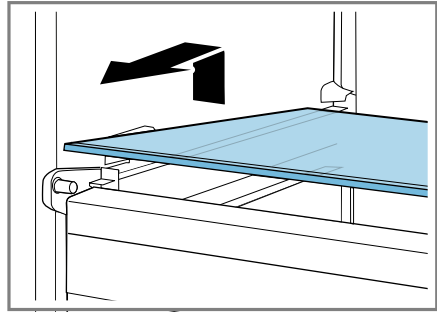
1



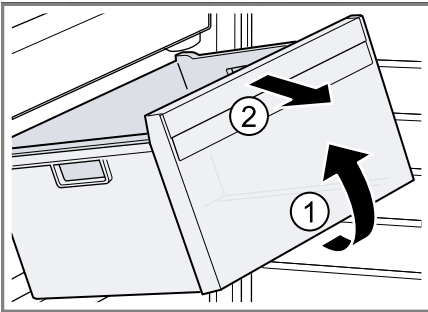
2



3



4



5

فهرس المحتويات

16	الإذار	6	الأمان
16	إذار الباب	6	إرشاد اء عامة
16	إذار درجة الحرارة	6	الاستعمال المطابق للتعليمات
17	صندوق التجميد	6	تقييد دائرة المستخدمين
17	قدرة التجميد	7	النقل الآمن
	استغلال سعة صندوق التجميد	7	التركيب الآمن
17	بالكامل	8	الاستخدام الآمن
17	نصائح عند شراء الأغذية المجمدة	10	الجهاز المتضرر
	نصائح لتخزين الأطعمة في	11	تجنب الأضرار المادية
18	صندوق التجميد	11	حماية البيئة والتوفير
	تجميد كميات الطعام الصغيرة	11	التخلص من مواد التغليف
18	بسرعة	11	توفير الطاقة
	نصائح حول تجميد الأطعمة	12	التنصيب والتوصيل
18	الطازجة	12	محتويات عبوة المنتج
	صلاحية الأطعمة المجمدة في	12	نصب الجهاز وتوصيله
19	درجة حرارة -18 °م	13	معايير مكان النصب
19	تقويم التجميد	13	تحضير الجهاز للاستخدام لأول مرة
	طرق إذابة التجمد عن الأطعمة	14	توصيل الجهاز كهربائياً
19	المجمدة	14	التعرف
20	إذابة التجمد	14	الجهاز
	إذابة التجمد في صندوق	14	عناصر الاستعمال
20	التجميد	14	التجهيزات
20	التنظيف والعناية	14	غطاء المجمد
	تحضير الجهاز للتنظيف	14	الملحقات
20	تنظيف الجهاز	15	الاستعمال الأساسي
21	إخراج أجزاء التجهيزات	15	تشغيل الجهاز
22	التغلب على الاختلالات	15	إرشادات حول التشغيل
	الاختلالات الوظيفية	15	إيقاف الجهاز
23	الإرشادات في شاشة البيان	15	ضبط درجة الحرارة
24	مشكلة درجة الحرارة	15	الوظائف الإضافية
24	الضوضاء	15	التجميد الفائق الأوتوماتيكي
25	الروائح	16	التجميد الفائق اليدوي
26	تنفيذ اختبار ذاتي للجهاز		

26	التخزين والتخلص.....
26	إخراج الجهاز من الخدمة.....
26	التخلص من الجهاز القديم.....
27	خدمة العملاء.....
	رقم المنتج (E-Nr.) ورقم الصنع
27(FD)
27	البيانات التقنية.....

انتبه إلى مراعاة المعلومات الخاصة بموضوع الأمان، كي يمكنك استخدام جهازك بأمان.

إرشادات عامة

- تجد هنا معلومات عامة حول هذا الدليل.
- اقرأ هذا الدليل بعناية. عندئذٍ فقط سيمكنك تشغيل الجهاز بأمان وكفاءة.
- يُوجّه هذا الدليل إلى مُستخدم الجهاز.
- التزم بمراعاة إرشادات الأمان والإرشادات التحذيرية.
- احتفظ بالدليل وبمعلومات المنتج لغرض الاستخدام اللاحق أو لتسليمها إلى المالك التالي.
- افحص الجهاز بعد إخراجه من مواد التغليف. لا توصّل الجهاز بالكهرباء في حالة وجود أضرار ناتجة عن عملية النقل.

الاستعمال المطابق للتعليمات

- كي يمكنك استخدام الجهاز بصورة آمنة وسليمة، التزم بإرشادات الاستعمال المطابق للتعليمات.
- هذا الجهاز مخصص فقط للتركيب بشكلٍ مدمج.
- لا تستخدم الجهاز إلا:
- وفقاً لدليل الاستعمال هذا.
- لتجميد المواد الغذائية وصُنع الثلج.
- في المنزل الخاص وفي الأماكن المغلقة من المحيط المنزلي.
- حتى ارتفاع يبلغ 2000 م فوق سطح البحر.

تقييد دائرة المستخدمين

- تجنّب المخاطر على الأطفال والأشخاص المُعرّضين للخطر.
- يمكن للأطفال بدءاً من عُمر 8 سنوات فما فوق، وكذلك للأشخاص الذين يعانون نقصاً في القدرات الجُسمانية أو الحسية أو العقلية، أو يعانون نقصاً في الإدراك أو المعرفة أو كليهما، استخدام هذا الجهاز، إذا تم ذلك تحت إشرافٍ وبعد اطلاعهم على كيفية التشغيل الآمن للجهاز، وإدراك المخاطر الناتجة.
- لا يجوز للأطفال العبث بالجهاز.
- لا يجوز للأطفال تنظيف الجهاز أو إجراء أعمال الصيانة المنوطة بالمستخدم إلا إذا تمت مراقبتهم أثناء ذلك.

يجب إبعاد الأطفال دون سن 8 سنوات عن الجهاز وكابل التوصيل.

النقل الآمن

احرص على مراعاة إرشادات الأمان هذه عند نقل الجهاز.

⚠ تحذير - خطر الإصابة!

قد يؤدي الوزن المرتفع للجهاز إلى إصاباتٍ عند رفعه.
◀ لا ترفع الجهاز بمفردك.

التركيب الآمن

احرص على مراعاة إرشادات الأمان هذه عند تركيب الجهاز.

⚠ تحذير - خطر الصعق الكهربائي!

- تنطوي أعمال التركيب غير السليمة فنيًا على أخطار.
 - ◀ لا توصل الجهاز وتشغل إلا وفقًا للقيم الموضحة على لوحة الصنع.
 - ◀ لا توصل الجهاز إلا بمقبس مرگب بطريقة سليمة ومزود بوصلة تأريض على أن تكون شبكة الكهرباء ذات تيار متردد.
 - ◀ يجب أن يكون نظام أسلاك الحماية الأرضية الخاص بتركيبات المنزل الكهربائية مرگبًا وفقًا للوائح المعنية.
 - ◀ لا تزود الجهاز أبدًا عبر تجهيزة تشغيل خارجية، من قبيل ميقاتي أو جهاز تحكم عن بعد.
 - ◀ إذا كان الجهاز مرگبًا وجب أن يكون قابس الكهرباء لكابل التوصيل بالشبكة حر الحركة، أو إذا تعذر تسهيل الوصول إليه، يجب في حالة التثبيت الكهربائي الدائم تركيب تجهيزة فصل متعددة الأقطاب طبقًا لتشريعات البناء.
 - ◀ عند نصب الجهاز احرص على مراعاة ألا يكون كابل الكهرباء محشورًا أو متضررًا.
 - أي عزل متضرر لكابل الكهرباء سوف يشكّل خطرًا.
 - ◀ لا تقم مطلقًا بوضع وصلة الشبكة في وضع تلامس مع مصادر حرارية.
 - ◀ لا تقم مطلقًا بوضع وصلة الشبكة في وضع تلامس مع أسنان مدببة أو حواف حادة.
 - ◀ لا تشني أو تسحق أو تغيّر وصلة الشبكة الكهربائية.

تحذير - خطر الحريق!

- استخدام كابل كهرباء مطوّل ومهائئ غير مسموح به، أمرٌ خطير.
- ◀ لا تستخدم كابل إطالة أو مقبسًا متعددًا.
- ◀ إذا كان كابل الكهرباء قصيرًا للغاية، فاتصل بخدمة العملاء.
- ◀ لا تستخدم إلا المهائئ المسموح به من الجهة المُنتجة.
- المقابس المتعددة المتنقلة أو أجزاء الشبكة يمكن أن تسخن للغاية وتسبب حريقًا.
- ◀ لا تضع المقابس المتعددة المتنقلة أو أجزاء الشبكة على الجهة الخلفية للجهاز.

الاستخدام الآمن

التزم بإرشادات الأمان هذه عندما تستخدم الجهاز.

تحذير - خطر الصعق الكهربائي!

- الرطوبة التي تتوغل في الجهاز قد تسبب صدمة كهربائية.
- ◀ لا تستخدم الجهاز إلا في أماكن مغلقة.
- ◀ لا تعرّض الجهاز أبدًا للحرارة والرطوبة الشديديتين.
- ◀ لا تستخدم أجهزة تنظيف بالضغط العالي أو أجهزة تنظيف البخار، كي تنظف الجهاز.

تحذير - خطر الاختناق!

- يمكن أن يلف الأطفال مواد التغليف فوق رؤوسهم أو ينحسروا بداخلها ويختنقوا.
- ◀ أبعد مواد التغليف عن متناول الأطفال.
- ◀ لا تدع الأطفال يلعبون بمواد التغليف للجهاز.
- يمكن أن يستنشق الأطفال الأجزاء الصغيرة أو يتلعوها ومن ثم يختنقون.
- ◀ أبعد الأجزاء الصغيرة عن متناول الأطفال.
- ◀ لا تدع الأطفال يلعبون بالأجزاء الصغيرة.

تحذير - خطر الانفجار!

- التجهيزات الميكانيكية أو الوسائل الأخرى يمكن أن تلحق الضرر بدورة التبريد، ويمكن أن تتسرب مادة التبريد القابلة للاشتعال وتنفجر.
- ◀ لغرض تعجيل عملية إذابة التجمد لا تستخدم أية تجهيزات ميكانيكية أخرى أو أية وسائل أخرى غير تلك الموصى بها من قبل الجهة الصانعة.

- المنتجات المحتوية على غازات نقّاة قابلة للاشتعال والمواد المتفجرة يمكن أن تنفجر، مثلًا علب الرش.
- ◀ تجنب تخزين المنتجات المحتوية على غازات نقّاة قابلة للاشتعال أو مواد متفجرة في الجهاز.

⚠ تحذير - خطر الحريق!

- أية أجهزة كهربائية يتم وضعها داخل الجهاز يمكن أن تسبب حريقًا، مثل السخانات أو أجهزة إعداد الثلج الكهربائية.
- ◀ لا تقم بتشغيل أية أجهزة كهربائية داخل الجهاز.

⚠ تحذير - خطر الإصابة!

- يمكن أن تنفجر الحاويات المحتوية على مشروبات غازية.
- ◀ يحظر تخزين الحاويات المحتوية على مشروبات غازية في صندوق التجميد.
- إصابة العينين من جراء تسرب مادة التبريد القابلة للاشتعال والغازات الضارة.
- ◀ احرص على عدم إلحاق أضرار بأنايب دورة التبريد أو العازل.

⚠ تحذير - خطر الاحتراق بسبب البرودة!

- يمكن أن تؤدي ملامس الأطعمة المجمدة والأسطح الباردة إلى الإصابة باكتواءات بسبب البرودة.
- ◀ لا تتناول المواد المجمدة في فمك، فور إخراجها من صندوق التجميد.
- ◀ تجنب ملامسة الجلد لفترة طويلة للمواد المجمدة أو الثلج أو الأنابيب الموجودة في صندوق التجميد.

⚠ احترس - خطر حدوث أضرار صحية!

- لتجنب تلوث الأطعمة يجب مراعاة التعليمات التالية.
- ◀ في حالة فتح الباب لفترة طويلة نسبيًا، يمكن أن ترتفع درجة الحرارة بشكل بالغ في أقسام الجهاز.
- ◀ قم بصفة دورية بتنظيف الأسطح التي تلامس الأطعمة وأنظمة التصريف التي يمكن الوصول إليها.
- ◀ في حالة ترك جهاز التبريد/التجميد فارغًا لفترة طويلة نسبيًا، أوقف الجهاز وقم بإذابة التجمد به وتنظيفه، واترك الباب مفتوحًا، لتجنب حدوث تعفن.

الجهاز المتضرر

احرص على مراعاة إرشادات الأمان هذه، في حالة تعرض جهازك للضرر.

⚠ تحذير - خطر الصعق الكهربائي!

- أي جهاز متضرر أو كابل كهرباء تآلف سوف يشكّل خطرًا.
 - ◀ لا تشغّل أبدًا جهازًا متضررًا.
 - ◀ لا تشغّل جهازًا ذا سطح مشقوق أو مكسور.
 - ◀ لا تشد كابل الكهرباء المتصل بالشبكة كي تفصل الجهاز عن شبكة الكهرباء أبدًا. انزع القابس الكهربائي من كابل الكهرباء دائمًا.
 - ◀ إذا كان الجهاز متضررًا أو كابل التوصيل بالشبكة تالفًا، فاسحب على الفور القابس الكهربائي لكابل التيار أو افصل المصهر الموجود في صندوق المصاهر.
 - ◀ الاتصال بخدمة العملاء. ← صفحة 27
 - ◀ وحدهم أفراد الطاقم الفنيّ المدربون من أجل ذلك يُسمح لهم بإجراء إصلاحات على الجهاز.
- تنطوي أعمال الإصلاح غير السليمة فنيًا على أخطار.
 - ◀ وحدهم أفراد الطاقم الفنيّ المدربون من أجل ذلك يُسمح لهم بإجراء إصلاحات على الجهاز.
 - ◀ لا يُسمح إلا باستخدام قطع الغيار الأصلية لإصلاح الجهاز.
 - ◀ إذا كان كابل الكهرباء لهذا الجهاز متضررًا، يجب تغييره من قبل الجهة الصانعة أو مركز خدمة العملاء التابع لها أو من قبل فني مؤهل بشكل مماثل، وذلك لتجنب المخاطر.

⚠ تحذير - خطر الحريق!



- في حالة حدوث ضرر بالمواسير يمكن أن تتسرب مادة التبريد القابلة للاشتعال وتتسرب منها غازات ضارة وتشتعل.
 - ◀ أبعد على الفور أي نار أو مصادر لهب عن الجهاز.
 - ◀ قم بتهوية المكان.
 - ◀ قم بإيقاف الجهاز. ← صفحة 15
 - ◀ اسحب القابس الكهربائي لكابل التيار أو افصل المصهر الموجود في صندوق المصاهر.
 - ◀ الاتصال بخدمة العملاء. ← صفحة 27

توفير الطاقة

عندما تتبع هذه الإرشادات، يستهلك جهازك كمية أقل من الطاقة.

اختيار مكان النصب

احرص على مراعاة هذه الإرشادات عند نصب جهازك.

- احرص على حماية الجهاز من أشعة الشمس المباشرة.
- اجعل مكان نصب الجهاز أبعد ما يمكن عن عناصر التسخين أو الموقد أو مصادر الحرارة الأخرى:
 - حافظ على وجود مسافة 30 مم نحو المواقد الكهربائية أو الغازية.
 - حافظ على وجود مسافة 30 سم نحو المواقد العاملة بالنفط أو الفحم.

+ من المفترض في ظل درجات الحرارة المحيطة المنخفضة أن تقل فترات التبريد التي يقوم بها الجهاز.

- استخدم عمق فتحة مقداره 560 مم.
- لا تقم بتغطية فتحات التهوية أو غلقها.
- قم بتهوية المكان يوميًا.
- + يمكن سحب الهواء بالجدار الخلفي للجهاز بشكل أفضل ولن يسخن الجهاز بدرجة شديدة.
- من المفترض أن تقل فترات التبريد التي يقوم بها الجهاز.

توفير الطاقة عند الاستخدام

احرص على مراعاة هذه الإرشادات عندما تستخدم جهازك.

ملاحظة: ترتيب أجزاء التجهيزات لا يؤثر على استهلاك الطاقة للجهاز.

تجنب الأضرار المادية

لتجنب الأضرار المادية في الجهاز أو الملحقات أو أغراض المطبخ، التزم بمراعاة هذه الإرشادات.

تنبيه

- من خلال اتساختات الزيوت أو الدهون يمكن أن تصعب الأجزاء البلاستيكية وعناصر إحكام الباب مسامية.
 - ◀ حافظ على الأجزاء البلاستيكية وعناصر إحكام الباب نظيفة من الزيوت والدهون.
- يمكن أن يتعرض الجهاز للضرر من جراء استخدام القاعدة أو الأرفف أو أبواب الجهاز كسطح جلوس أو سطح صعود.
 - ◀ لا تضغط بقدمك على القاعدة أو الأرفف أو الأبواب، ولا تستند عليها.

حماية البيئة والتوفير

حافظ على البيئة باستعمال جهازك بصورة رحيمة بالموارد وتخلص من المواد القابلة لإعادة الاستخدام بصورة صحيحة.

التخلص من مواد التغليف

- كافة مواد التغليف خاماً غير ضارة بالبيئة ويمكن إعادة استغلالها.
- ◀ تخلص من المكونات المفردة بشكل منفصل حسب نوعها.
- يمكنك الحصول على المعلومات الخاصة بأحدث سبل التخلص من المخلفات لدى تاجرِك المتخصص أو لدى إدارة البلدية أو المدينة التي تتبع لها.

التنصيب والتوصيل

تعرف هنا أين وكيف تنصب جهازك على الوجه الأمثل. فضلاً عن ذلك تعرف كيف توصل الجهاز بشبكة الكهرباء.

محتويات عبوة المنتج

بعد إخراج كافة الأجزاء من عبوة التغليف تأكد من خلوها من أية أضرار ناجمة عن النقل واكتمال مجموعة التوريدات. في حالات الشكاوى توجّه إلى تاجرِك أو إلى مركز خدمة العملاء ←صفحة 27 التابع لنا.

تتكوّن مجموعة التوريد من:

- جهاز مدمج
- التجهيزات والملحقات¹
- مواد التركيب
- دليل التركيب
- دليل الاستعمال
- دفتر خدمة العملاء
- ملحق الضمان²
- ملصق الطاقة
- نشرة بيانات المنتج
- معلومات حول استهلاك الطاقة وأصوات الضجيج

نصب الجهاز وتوصيله

الشرط: تم فحص مجموعة توريدات الجهاز. ←صفحة 12

1. تُراعى معايير مكان نصب الجهاز. ←صفحة 13
2. قم بتركيب الجهاز طبقاً لما ورد بدليل التركيب المرفق.

■ لا تقم بتغطية فتحات التهوية أو غلقها.

+ يمكن سحب الهواء بالجدار الخلفي للجهاز بشكل أفضل ولن يسخن الجهاز بدرجة شديدة.

- افتح باب الجهاز فقط بزواوية قصيرة.
- احرص على نقل الأطعمة التي تشتريها في حقيبة حفظ البرودة ثم ضعها سريعاً في الجهاز.
- ينبغي ترك الأطعمة والمشروبات الساخنة لتبرد أولاً، ثم يتم وضعها في الجهاز.
- للارتفاع ببرودة المواد المجمدة ضع المواد المجمدة المراد إذابة تجمدها في قسم التبريد.

+ الهواء داخل الجهاز لا يصبح ساخناً لدرجة شديدة. من المفترض أن تقل فترات التبريد التي يقوم بها الجهاز.

■ اترك مسافة دائماً بين الأطعمة والجدار الخلفي للجهاز. احرص على تغليف الأطعمة لمنع دخول الهواء.

+ وبذلك يتم تدوير الهواء ومن ثم تبقى درجة الرطوبة ثابتة.

■ لا تفتح باب صندوق التجميد إلا لفترة قصيرة، وأغلقه بعناية.

+ يحمي باب صندوق التجميد المغلق صندوق التجميد من تكون الثلج الشديد.

¹ حسب تجهيز الجهاز

² ليست في كل البلدان

يكون الجهاز قادرًا على العمل بكامل طاقته في نطاق درجة الحرارة المحيطة المسموح بها. إذا قمت بتشغيل جهاز من فئة المناخ SN في درجة حرارة محيطية أكثر برودة، يمكن استبعاد حدوث أضرار بالجهاز حتى درجة حرارة محيطية 5° م.

أبعاد الفتحة

احرص على مراعاة أبعاد الفتحة في حالة قيامك بتركيب جهازك في فتحة الأثاث. وفي حالة وجود اختلافات قد تنشأ مشكلات عند تركيب الجهاز.

عمق الفتحة

قم بتركيب الجهاز في عمق الفتحة الموصى به والبالغ 560 مم. حيث يزداد استهلاك الطاقة بشكل طفيف عندما يقل عمق الفتحة. ويجب أن يبلغ عمق الفتحة 550 مم على الأقل.

عرض الفتحة

يكون من الضروريّ للجهاز توفير عرض داخلي لفتحة الأثاث لا يقل عن 560 مم.

التركيب المتجاور

إذا أردت تشغيل جهاز آخر يحتوي على مجعد بجانب هذا الجهاز، فيجب الحفاظ على مسافة فاصلة بينهما لا تقل عن 150 مم.

وإذا لم يتسنى الحفاظ على الحد الأدنى للمسافة الفاصلة، فيمكنك نصب هذا الجهاز فقط بجانب أجهزة بعرض 556 مم وغير محتوية على مجعد.

تحضير الجهاز للاستخدام لأول مرة

1. أخرج مواد المعلومات.
2. قم بإزالة رقائق الحماية ووسائل تأمين النقل، مثلًا الأشرطة اللاصقة والكارتون.

3. قم بتحضير الجهاز للاستخدام لأول مرة. ←صفحة 13

4. قم بتوصيل الجهاز كهربائيًا. ←صفحة 14

معايير مكان النصب

احرص على مراعاة هذه الإرشادات عند نصب جهازك.

⚠ تحذير

خطر الانفجار!

إذا كان الجهاز موجودًا في مكان صغير للغاية، فيمكن في حالة حدوث تسرب بدورة التبريد أن ينشأ خليط غاز وهواء قابل للاشتعال.

◀ لا تقم بنصب الجهاز إلا في مكان متوسط مساحة لا يقل عن 1 م³ لكل 8 جم من مادة التبريد. كمية مادة التبريد مدونة على لوحة الصنع. ←صورة 1/4

قد يصل وزن الجهاز تبعًا للطراز من قبل المصنع حتى 70 كجم. لتحمل وزن الجهاز يجب أن تكون الأرضية مستقرة بدرجة كافية.

درجة الحرارة المحيطة المسموح بها

يرتبط تحديد درجة الحرارة المحيطة المسموح بها بفئة المناخ الخاصة بالجهاز. ستجد البيانات الخاصة بفئة المناخ على لوحة الصنع. ←صورة 1/4

فئة المناخ درجة الحرارة المحيطة المسموح بها

SN	10° م...32° م
N	16° م...32° م
ST	16° م...38° م
T	16° م...43° م

1	alarm يقوم بإيقاف إشارة التحذير الصوتية.
2	﴿﴾ يضبط درجة حرارة المجمد.
3	يظهر درجة الحرارة المضبوطة للمجمد بوحدة °م.
4	super يقوم بإيقاف أو تشغيل التجميد الفائق.
5	① يقوم بتشغيل أو إيقاف الجهاز.

التجهيزات

يمكنك أن تُلقي هنا نظرة عامة على أجزاء تجهيز جهازك واستخدامها. ويرتبط تجهيز جهازك بالطراز المعني.

غطاء المجمد

قم بتخزين الأطعمة التي يكثر استخدامها أو المراد تخزينها لفترة قصيرة على الرف الموجود خلف غطاء المجمد.

الملحقات

استخدم الملحقات الأصلية. فهي مصممة لتناسب مع جهازك. يمكنك أن تُلقي هنا نظرة عامة على ملحقات جهازك واستخدامها. تتوقف ملحقات جهازك على الطراز.

مركم البرودة

استخدم مركم البرودة في حفظ الأطعمة باردة مؤقتًا مثل وضعها في حقيبة حفظ البرودة.

نصيحة: عند انقطاع التيار الكهربائي أو حدوث خلل يعمل مركم البرودة على تأخير تدفئة المواد المجمدة المخزنة في الجهاز.

3. قم بتنظيف الجهاز لأول مرة.
←صفحة 20

توصيل الجهاز كهربائيًا

1. أدخل مقبس الشبكة لكابل التوصيل بالكهرباء للجهاز في مقبس قريب من الجهاز.
توجد بيانات توصيل الجهاز على لوحة الصنع. ←صورة 1/4
2. افحص مقبس الشبكة للتأكد من ثباته.
✓ وعندئذ يكون الجهاز جاهزًا للتشغيل.

التعرّف

تعرّف على أجزاء جهازك.

الجهاز

تجد هنا نظرة عامة على مكونات جهازك.
← صورة 1

1	عناصر الاستعمال
2	رف المجمد
3	غطاء المجمد
4	لوحة الصنع

ملاحظة: يمكن أن تكون هناك اختلافات بين جهازك والصور فيما يتعلق بالتجهيز والحجم.

عناصر الاستعمال

اضبط كل وظائف جهازك واحصل على معلوماتٍ حول حالة التشغيل عبر عناصر الاستعمال.
← صورة 2

طبق مكعبات الثلج

استخدم طبق مكعبات الثلج، لعمل مكعبات الثلج.

عمل مكعبات الثلج

1. املاً طبق مكعبات الثلج حتى ثلاثة أرباعه بالماء ثم وضعه في صندوق التجميد.

لا تقم بفق طبق مكعبات الثلج المجمد إلا بأداة غير حادة، مثل مقبض معلقة.

2. لفك مكعبات الثلج، ضع طبق مكعبات الثلج تحت الماء لمدة قصيرة، أو قم ببله قليلاً.

إيقاف الجهاز

◀ اضغط على ①.

✓ يتوقف الجهاز عن التبريد.

ضبط درجة الحرارة

بعد أن تقوم بتشغيل الجهاز يمكنك ضبط درجة الحرارة.

ضبط درجة حرارة المجمد

◀ كرر الضغط على «»، إلى أن يشير بيان درجة الحرارة إلى درجة الحرارة المرغوبة.

درجة الحرارة الموصى بها في المجمد تبلغ -18 °م.

الاستعمال الأساسي

يمكنك أن تجد هنا كل ما يجب عليك معرفته بشأن تشغيل جهازك.

تشغيل الجهاز

1. اضغط على ①.

✓ فيبدأ الجهاز في التبريد.

✓ تصدر إشارة تحذير صوتية ويضيء **alarm**، نظراً لأن المجمد مازال دافئاً للغاية.

2. اكنم صوت التحذير بواسطة **alarm**.

✓ ينطفئ **alarm** بمجرد الوصول إلى درجة الحرارة المضبوطة.

3. اضبط درجة الحرارة المرغوبة.

←صفحة 15

الوظائف الإضافية

تعرف على الوظائف الإضافية القابلة للضبط التي يحتوي عليها جهازك.

التجميد الفائق الأوتوماتيكي

يعمل التجميد الفائق الأوتوماتيكي تلقائياً عند وضع طعام ساخن. مع التجميد الفائق الأوتوماتيكي يقوم المجمد بالتبريد بدرجة أكثر برودة بكثير منها في وضع التشغيل العادي. ومن خلال ذلك يتم تجميد الأطعمة من الخارج والداخل بسرعة.

إرشادات حول التشغيل

■ إذا قمت بتشغيل الجهاز، لا يتم الوصول إلى درجة الحرارة المضبوطة إلا بعد عدة ساعات. لا تقم بوضع أية أطعمة قبل الوصول إلى درجة الحرارة المعنية.

الإنذار

يتوافر جهازك على وظائف إنذار.

إنذار الباب

عند فتح باب الجهاز لمدة أطول ينطلق إنذار الباب.

إيقاف إشارة التحذير الصوتية (إنذار الباب)

- ◀ أغلق باب الجهاز أو اضغط على alarm
- ✓ يتم إيقاف إشارة التحذير الصوتية.

إنذار درجة الحرارة

عندما تصعب درجة حرارة صندوق التجميد سخنة جدًا، ينطلق إنذار درجة الحرارة.

⚠ احتسب

خطر حدوث أضرار صحية!

عند الذوبان قد تنشأ البكتيريا، ومن ثم تفسد المواد المجمدة.

- ◀ لا تقم بإعادة تجميد المواد المذابة.
- ◀ ولا تقم بتجميدها مجددًا إلا بعد طهوها أو قليها،
- ◀ وحينها لا تعتمد على مدة التخزين القصوى كاملةً.

قد ينطلق إنذار درجة الحرارة في الحالات التالية دون أن يكون هناك خطر على المواد المجمدة:

- عند بدء تشغيل الجهاز.
- عند وضع كمية كبيرة من الأطعمة الطازجة.
- ترك باب صندوق التجميد مفتوحًا لمدة طويلة.

إطفاء إنذار التحذير (إنذار درجة الحرارة)

- ◀ اضغط على alarm.

عندما يتم تشغيل التجميد الفائق الأوتوماتيكي، يضيء super وقد تصدر أصوات ضجيج متزايدة. ينتقل الجهاز بعد انتهاء التجميد الفائق الأوتوماتيكي إلى وضع التشغيل العادي.

إيقاف التجميد الفائق الأوتوماتيكي

- ◀ اضغط على super.
- ✓ يتم الإشارة إلى درجة الحرارة التي سبق ضبطها.

التجميد الفائق اليدوي

مع التجميد الفائق يقوم المجمد بالتبريد بأقصى أداء تبريد ممكن. ومن خلال ذلك يتم تجميد الأطعمة من الخارج والداخل بسرعة.

قم بتشغيل التجميد الفائق قبل 4 حتى 6 ساعات من القيام بتخزين كمية أطعمة بدءًا من 2 كجم في المجمد. للاستفادة من قدرة التجميد، استخدم التجميد الفائق.

← "متطلبات قدرة التجميد"،
صفحة 17

ملاحظة: عندما يكون التجميد الفائق مشغلاً، قد تتراد أصوات الضجيج.

تشغيل التجميد الفائق اليدوي

- ◀ اضغط على super.
- ✓ super يضيء.

ملاحظة: بعد حوالي 60 ساعة يتحول الجهاز إلى وضع التشغيل العادي.

قم بإيقاف التجميد الفائق اليدوي

- ◀ اضغط على super.
- ✓ يتم الإشارة إلى درجة الحرارة التي سبق ضبطها.

متطلبات قدرة التجميد

1. قبل وضع الأطعمة الطازجة بحوالي 24 ساعة، قم بتشغيل التجميد الفائق.
← "تشغيل التجميد الفائق اليدوي"، صفحة 16
2. املاً أعلى رف أولاً بالأطعمة. حيث تتجمد هناك الأطعمة في أسرع وقت.
3. إذا لم يكفُ الرف العلوي، ضع الكمية المتبقية على الرف الأسفل منه.

استغلال سعة صندوق التجميد بالكامل

- تعرف على كيفية وضع الكمية القصوى من الطعام المراد تجميده في صندوق التجميد.
1. انزع جميع أجزاء التجهيزات.
← صفحة 21
 2. ضع الطعام فوق الأرفف وفوق أرضية صندوق التجميد مباشرة.

نصائح عند شراء الأغذية المجمدة

- احرص على اتباع النصائح الخاصة بشراء الأغذية المجمدة.
- ينبغي مراعاة سلامة التغليف.
 - انتبه إلى تاريخ الصلاحية.
 - يجب أن تكون درجة الحرارة في ثلاجة البيع -18 °م أو أكثر برودة.
 - لا تقم بقطع سلسلة الأطعمة المجمدة. نقل الأغذية المجمدة قدر الإمكان في حقيبة معزولة ووضعه فوراً في صندوق التجميد.

- ✓ يشير بيان درجة الحرارة لفترة قصيرة إلى أعلى درجة حرارة كانت سائدة في المجمد. وبعد ذلك يشير بيان درجة الحرارة مرة أخرى إلى درجة الحرارة المضبوطة.
- ✓ بدءاً من هذه اللحظة سيتم مجدداً احتساب أعلى درجة حرارة وتخزينها.
- ✓ alarm يضيء حتى الوصول إلى درجة الحرارة المضبوطة مرة أخرى.

صندوق التجميد

- في صندوق التجميد يمكنك تخزين الأغذية المجمدة، وتجميد الطعام وعمل مكعبات الثلج.
- يمكن ضبط درجة الحرارة على قيمة من -16 °م حتى -24 °م.
- عند تخزين الأطعمة لفترة طويلة ينبغي أن يتم ذلك في درجة حرارة -18 °م أو أقل.
- بفضل خاصية تخزين الأطعمة المجمدة يمكن تخزين الأطعمة التي تفسد بسرعة لفترة طويلة. فدرجات الحرارة المنخفضة تبطئ أو توقف فساد الأطعمة.
- الفترة ما بين وضع الأطعمة الطازجة وتجمدها بالكامل تختلف وفقاً للعوامل المختلفة التالية:
- درجة الحرارة المحددة.
 - الأطعمة (الحجم والنوع)
 - كمية المخزنة
 - كمية الأطعمة المخزنة بالفعل

قدرة التجميد

- تحدد قدرة التجميد كمية الطعام التي يمكن تجميدها حتى باطنها وعدد الساعات اللازمة لذلك.
- ستجد البيانات الخاصة بأقصى قدرة تجميد على لوحة الصنع. ← صورة 1/4

نصائح لتخزين الأطعمة في صندوق التجميد

- للحفاظ على القيمة الغذائية والنكهة واللون، يجب عليك تحضير بعض الأطعمة المعينة للتجميد.
- الخضروات: يتم غسلها وتقطيعها وسلقها قليلاً.
- الفاكهة: يتم غسلها ونزع بذورها وتقسيمها حسب اللزوم وإضافة السكر أو مادة حمض الأسكوربيك حسب اللزوم أيضاً.

تجد المزيد من الإرشادات في المراجع ذات الصلة.

الأطعمة المناسبة للتجميد

- المخبوزات
- السمك والأطعمة البحرية
- اللحوم
- الغزال والطيور
- الخضروات والفاواكه والأعشاب
- البيض والقشور
- منتجات الألبان، مثل الجبن والزبدة وجبنة كوارك
- الأطباق الجاهزة وبقايا الطعام، مثل الحساء والطبخ، واللحم المطهو، والسمك المطهو، وأنواع البطاطس، والطعام المطهو في الصينيات والحلوى.

الأطعمة غير المناسبة للتجميد

- الخضروات التي يتم أكلها نيئة على الأغلب، مثل السلاطة الخضراء أو الفجل
- البيض غير المقشور أو المسلووق
- العنب
- التفاح والكمثرى والخوخ
- الزبادي واللبن المكثف والقشدة الحامضة والكريم شانتيه والمايونيز

تغليف المواد المجمدة

يمكنك الحفاظ على جودة المنتج وتجنب تلف الأطعمة بسبب التجميد من خلال اختيار خامة التغليف المناسبة وطريقة التغليف الصحيحة.

احرص على مراعاة النصائح الخاصة بتخزين الأطعمة في صندوق التجميد.

- عند الرغبة في تجميد كميات كبيرة من الأطعمة الطازجة بشكل سريع وموفر، ضع هذه الكميات في حاوية المجمدات العلوية.

- قم بتوزيع المواد الغذائية على مساحة كبيرة في الأدراج أو في حاويات المجمدات.

- عدم ملاصقة الأطعمة المراد تجميدها للأطعمة المجمدة.

- عند الضرورة قم بإعادة توزيع الأطعمة المجمدة في صندوق التجميد.

- حتى يتم تدوير الهواء دون إعاقة في الجهاز، قم بإدخال حاوية المجمدات حتى النهاية.

تجميد كميات الطعام الصغيرة بسرعة

احرص على مراعاة الإرشادات المعنية إذا أردت تجميد كميات الطعام الصغيرة بسرعة.

1. ضع الأطعمة بدءاً من اليمين في درج المواد الغذائية المجمدة الثاني من أسفل.
2. قم بتوزيع الأطعمة على أكبر مساحة ممكنة.

نصائح حول تجميد الأطعمة الطازجة

احرص على مراعاة هذه النصائح عند تجميد الأطعمة الطازجة.

- احرص على تجميد الأطعمة الطازجة والسليمة فقط.
- الأطعمة المطهية للاستهلاك أو المحمرة أو المخبوزة تكون أنسب من الأطعمة التي يمكن تناولها نيئة.

تقويم التجميد

يبيّن تقويم التجميد المطبوع أقصى مدة تخزين بالشهور في ظل درجة حرارة ثابتة تبلغ -18 °م.

طرق إذابة التجمد عن الأطعمة المجمدة

للحفاظ على جودة المنتج قدر الإمكان، قم بمواءمة طريقة إذابة التجمد مع المادة الغذائية وغرض الاستخدام.

⚠️ احترس

خطر حدوث أضرار صحية!

- عند الذوبان قد تنشأ البكتيريا، ومن ثم تفسد المواد المجمدة.
- ◀ لا تقم بإعادة تجميد المواد المذابة.
- ◀ ولا تقم بتجميدها مجددًا إلا بعد طهوها أو قليها،
- ◀ وحينها لا تعتمد على مدة التخزين القصوى كاملةً.

طريقة إذابة التجمد	الطعام
قسم التبريد	أغذية الحيوانات مثل السمك واللحوم والجبنة واللبنة المخثر
درجة حرارة الغرفة	الخبز
الميكروويف	الأطعمة المعدة للاستهلاك السريع أو للتخصير الفوري
الفرن أو الموقد	الأطعمة المعدة للاستهلاك السريع أو للتخصير الفوري

1. قم بوضع الطعام في الغلاف.

- عبوات التغليف المناسبة:
- رقائق بلاستيكية من البولي إيثيلين
- رقائق أنبوبية من البولي إيثيلين
- كيس تجميد من البولي إيثيلين
- علب التجميد
- تغليف غير مناسب:
- ورق الخبز
- الورق المقاوم للشحوم
- رقائق السيلوفان
- رقائق الألومنيوم
- أكياس المهملات وأكياس الشراء المستخدمة

2. قم بالضغط عليها لتفريغ الهواء.

3. أغلق الغلاف بإحكام ضد الهواء، حتى لا يفقد الطعام نكهته أو يجف.

طريقة الغلق المناسبة:

- الحلقات المطاطية
- مشابك بلاستيكية
- الأشرطة اللاصقة المقاومة للبرودة

4. دوّن على الغلاف محتواه وتاريخ تجميده.

صلاحية الأطعمة المجمدة في درجة حرارة -18 °م

احرص على مراعاة فترات التخزين عند تخزين المواد الغذائية.

فترة التخزين	الطعام
حتى 6 شهور	السمك والتفانق والطعام الجاهز والمخبوزات
حتى 8 شهور	الطيور واللحوم
حتى 12 شهرًا	الخضروات والفواكه

تنظيف الجهاز

قم بتنظيف الجهاز على النحو المقرر، لكي لا تحدث به أية أضرار من جراء التنظيف الخاطئ أو مواد التنظيف غير المناسبة.

⚠ تحذير

خطر الصعق الكهربائي!

- الرطوبة المتوقعة في الجهاز قد تسبب صدمة كهربائية.
- ◀ لا تستخدم أجهزة تنظيف بالضغط العالي أو أجهزة تنظيف بالبخار، كي تنظف الجهاز.
- وصول سوائل إلى تجهيزة الإضاءة يمكن أن يكون خطيرًا.
- ◀ يحظر وصول ماء الغسل إلى الإضاءة.

تنبيه

- المنظفات غير المناسبة يمكن أن تضر بسطح الجهاز.
- ◀ لا تستخدم وسائد حاكة أو قطع إسفنجية خشنة.
- ◀ لا تستخدم منظفات خادشة أو مواد تنظيف حادة.
- ◀ لا تستخدم أية منظفات قوية تحتوي على الكحول.
- عندما تقوم بتنظيف أجزاء التجهيزات والملحقات في غسالة الأواني، فإنها يمكن أن تتشوه أو يتغير لونها.
- ◀ لا تقم بتنظيف الأرفف والحاويات في غسالة الأواني.

1. قم بتحضير الجهاز للتنظيف.

←صفحة 20

2. قم بتنظيف الجهاز وأجزاء الملحقات وعناصر إحكام الباب باستخدام فوطة أواني وماء فاتر وقدر من مادة تنظيف متعادلة الأس الهيدروجيني.

3. قم بالتجفيف جيدًا بعد ذلك باستخدام فوطة ناعمة وجافة.

إذابة التجمد

احرص على مراعاة المعلومات المعنية عندما تريد إذابة التجمد بجهازك.

إذابة التجمد في صندوق التجميد

بفضل نظام NoFrost الأوتوماتيكي بالكامل يبقى المجمد خاليًا من الثلج. وبالتالي ليس هناك حاجة لإذابة التجمد.

التنظيف والعناية

نظف جهازك واعطني به بدقة، كي يظل قادرًا على أداء وظيفته لمدة طويلة. يجب أن يتم تنظيف المواضع، التي يصعب الوصول إليها، عن طريق خدمة العملاء. يمكن أن يكلف التنظيف عبر خدمة العملاء نفقاتٍ مالية.

تحضير الجهاز للتنظيف

تعرف على كيفية تحضير جهازك للتنظيف

1. قم بإيقاف الجهاز. ←صفحة 15
2. افصل الجهاز عن الشبكة الكهربائية. اسحب القابس الكهربائي لكابل التيار أو افصل المصهر الموجود في صندوق المصاهر.
3. أخرج جميع الأطعمة و قم بتخزينها في مكان بارد.
- ضع مراكم البرودة، إن وجدت، على الأطعمة.
4. أخرج جميع أجزاء التجهيزات من الجهاز. ←صفحة 21

4. قم بتركيب أجزاء التجهيزات.
5. قم بتوصيل الجهاز كهربائياً.
6. قم بتشغيل الجهاز. ←صفحة 15
7. قم بوضع الأطعمة.

إخراج أجزاء التجهيزات

عندما تريد تنظيف أجزاء التجهيزات جيداً، اخلعها من جهازك.

خلع غطاء المجمد

- ◀ افتح غطاء المجمد و قم بحله من الحامل.
- ← صورة 3

خلع رف المجمد

- ◀ اسحب رف المجمد للخارج واخلعه.
- ← صورة 4

إخراج حاوية المجمدات

1. اسحب حاوية المجمدات للخارج حتى النهاية.
2. ارفع حاوية المجمدات من الأمام ① وأخرجها ②.
- ← صورة 5

التغلب على الاختلالات

يمكنك أن تقوم بنفسك بإصلاح الأعطال البسيطة بجهازك. اقرأ معلومات التغلب على الأعطال قبل الاتصال بخدمة ما بعد البيع. حيث يجنبك ذلك أية تكاليف غير ضرورية.

⚠ تحذير

خطر الصعق الكهربائي!

- ▶ تنطوي أعمال الإصلاح غير السليمة فنيًا على أخطار.
- ▶ وحدهم أفراد الطاقم الفني المدربون من أجل ذلك يُسمح لهم بإجراء إصلاحات على الجهاز.
- ▶ لا يُسمح إلا باستخدام قطع الغيار الأصلية لإصلاح الجهاز.
- ▶ إذا كان كابل الكهرباء لهذا الجهاز متضررًا، يجب تغييره من قبل الجهة الصانعة أو مركز خدمة العملاء التابع لها أو من قبل فني مؤهل بشكل مماثل، وذلك لتجنب المخاطر.

الاختلالات الوظيفية

الخلل	السبب	التغلب على الخلل
الجهاز لا يعمل. البيانات لا تضيء.	القابس الكهربائي لا يستقر بثبات.	▶ قم بتوصيل القابس الكهربائي.
	تم إطلاق المصهر.	▶ افحص المصاهر.
	انقطع التيار الكهربائي.	1. تحقق من وجود تيار كهربائي. 2. ضع مراكم البرودة، إن وُجدت، على المجمدات.
الجهاز لا يبزّد، بينما الشاشة وتجهيزه الإضاءة مضيئتان.	نمط العرض مشغّل.	▶ قم بتنفيذ الاختبار الذاتي للجهاز. -صفحة 26 ✓ بعد انتهاء الاختبار الذاتي للجهاز ينتقل الجهاز إلى وضع التشغيل العادي.
ماكينة التبريد تعمل بوتيرة أكثر تكرارًا ولمدة أطول.	تم فتح باب الجهاز كثيرًا.	▶ لا تفتح باب الجهاز دون داع.
	فتحات التهوية مسدودة.	▶ قم بإزالة أية عوائق أمام فتحات التهوية.

التغلب على الخلل	السبب	الخلل
لا داع لاتخاذ تصرف.	لا يوجد خطأ. يقرر الجهاز تلقائيًا ما إذا كان يتعين تشغيل التجميد الفائق الأوتوماتيكي، ويقوم أوتوماتيكيًا بتشغيله أو إيقافه.	التجميد الفائق الأوتوماتيكي لا يعمل.

الإرشادات في شاشة البيان

التغلب على الخلل	السبب	الخلل
<ul style="list-style-type: none"> ◀ اتصل بخدمة العملاء. ← "خدمة العملاء"، صفحة 27 	اكتشفت الوحدة الإلكترونية وجود خطأ.	يظهر بلاغ مع "D" أو "E" في وحدة العرض.
<ul style="list-style-type: none"> ◀ اضغط على alarm. ✓ يتم إيقاف الإنذار. 	أسباب مختلفة ممكنة.	بيان درجة الحرارة يومض.
<ul style="list-style-type: none"> ◀ أغلق باب الجهاز. 	باب الجهاز مفتوح.	
<ul style="list-style-type: none"> ◀ قم بإزالة أية عوائق أمام فتحات التهوية. 	فتحات التهوية مسدودة.	
<ul style="list-style-type: none"> ◀ لا تتجاوز أقصى قدرة تجميد. ← "قدرة التجميد"، صفحة 17 	تم وضع كمية كبيرة من الأطعمة الطازجة.	
<ul style="list-style-type: none"> ◀ اضغط على alarm. ✓ يتم إيقاف الإنذار. 	أسباب مختلفة ممكنة.	بيان درجة الحرارة يومض، وتصدر إشارة تحذير صوتية وبيضيء alarm .
<ul style="list-style-type: none"> ◀ أغلق باب الجهاز. 	باب الجهاز مفتوح.	
<ul style="list-style-type: none"> ◀ قم بإزالة أية عوائق أمام فتحات التهوية. 	فتحات التهوية مسدودة.	
<ul style="list-style-type: none"> ◀ لا تتجاوز أقصى قدرة تجميد. ← "قدرة التجميد"، صفحة 17 	تم وضع كمية كبيرة من الأطعمة الطازجة.	

مشكلة درجة الحرارة

الخلل	السبب	التغلب على الخلل
درجة الحرارة تختلف كثيراً عن وضع الضبط.	أسباب مختلفة ممكنة.	1. قم بإيقاف الجهاز. ←صفحة 15 2. أعد تشغيل الجهاز بعد حوالي 5 دقائق. ←صفحة 15
		- عندما تكون درجة الحرارة مرتفعة جداً، تحقق من درجة الحرارة مجدداً بعد بضع ساعات.
		- عندما تكون درجة الحرارة باردة جداً، تحقق من درجة الحرارة مجدداً في اليوم التالي.

الضوضاء

الخلل	السبب	التغلب على الخلل
الجهاز يصدر صوت طنين.	لا يوجد خطأ. محرك يعمل، مثلاً جهاز التبريد، المروحة.	لا داع لاتخاذ تصرف.
الجهاز يصدر صوت بقللة أو زن أو بقبقة.	لا يوجد خطأ. مادة التبريد تتدفق عبر الأنابيب.	لا داع لاتخاذ تصرف.
الجهاز يصدر صوت طقطقة.	لا يوجد خطأ. يتم تشغيل أو إيقاف المحرك أو المفتاح أو الصمامات المغناطيسية.	لا داع لاتخاذ تصرف.
الجهاز يصدر صوت طقطقة.	لا يوجد خطأ. يتم إذابة التجمد أو توماتيكيًا.	لا داع لاتخاذ تصرف.
الجهاز يصدر أصوات ضجيج.	الجهاز في وضعية غير مستوية.	◀ قم بمحاذاة الجهاز بواسطة ميزان ماء. عند اللزوم ضع شيئاً ما أسفل الجهاز.
	أجزاء التجهيزات ترتج أو تنحصر.	◀ افحص أجزاء التجهيزات القابلة للإخراج وقم بتركيبها من جديد حسب الحالة.

الخلل	السبب	التغلب على الخلل
الجهاز يصدر أصوات ضجيج.	الأوعية تلامس بعضها.	◀ قم بإبعاد الأواني عب بعضها.
	التجميد الفائق مشغل.	لا داع لاتخاذ تصرف.

الروائح

الخلل	السبب	التغلب على الخلل
تنبعث رائحة كريهة من الجهاز.	أسباب مختلفة ممكنة.	1. قم بتحضير الجهاز للتنظيف. ←صفحة 20
		2. قم بتنظيف الجهاز. ←صفحة 20
		3. قم بتنظيف جميع عبوات الأطعمة.
		4. لتجنب انبعاث الروائح، قم بتعبئة الأطعمة شديدة الرائحة بشكل محكم ضد تسرب الهواء.
		5. تحقق بعد مرور 24 ساعة مما إذا كانت الرائحة تنبعث مجددًا.

التخلص من الجهاز القديم

يمكن إعادة تدوير المواد الخام الثمينة من خلال التخلص من الجهاز بطريقة تحافظ على البيئة.

⚠ تحذير

خطر حدوث أضرار صحية!

يمكن أن يتعرّض الأطفال للاحتجاز داخل الجهاز وتكون هناك خطورة على حياتهم.

- ◀ تجنباً لتسلل الأطفال للداخل لا تقم بسحب الأرفف والحاويات من الجهاز.
- ◀ احرص على بقاء الأطفال بعيداً عن الجهاز التالف.

⚠ تحذير

خطر الحريق!

في حالة حدوث ضرر بالمواسير يمكن أن تتسرب مادة تبريد قابلة للاشتعال وغازاً ضارة وتشتعل.

- ◀ احرص على عدم إلحاق أضرار بأنابيب دورة التبريد أو العازل.

1. انزع القابس الكهربائي من كابل الكهرباء.
2. اقطع كابل الكهرباء.
3. تخلّص من الجهاز بطريقة لا تضر بالبيئة.

تنفيذ اختبار ذاتي للجهاز

1. قم بإيقاف الجهاز. ←صفحة 15
2. أعد تشغيل الجهاز بعد حوالي 5 دقائق. ←صفحة 15
3. في غضون 10 ثوان بعد التشغيل استمر في الضغط على alarm لمدة 3 حتى 5 ثوان، إلى أن تصدر إشارة صوتية.
- ✓ يبدأ الاختبار الذاتي للجهاز.
- ✓ أثناء الاختبار الذاتي للجهاز تصدر بين المين والأخر إشارة صوتية طويلة.
- ✓ إذا صدر بعد نهاية الاختبار الذاتي للجهاز إشارتان صوتيتان وأشار بيان درجة الحرارة إلى درجة الحرارة المضبوطة، فهذا يعني أن جهازك على ما يرام. ينتقل الجهاز إلى وضع التشغيل العادي.
- ✓ إذا صدر بعد نهاية الاختبار الذاتي للجهاز 5 إشارات صوتية وومض alarm لمدة 10 ثوان، فأبلغ خدمة العملاء.

التخزين والتخلص

تعرف هنا على كيفية تحضير جهازك للتخزين. فضلاً عن ذلك تعرف على كيفية التخلص من الأجهزة القديمة.

إخراج الجهاز من الخدمة

1. قم بإيقاف الجهاز. ←صفحة 15
2. افصل الجهاز عن الشبكة الكهربائية. اسحب القابس الكهربائي لكابل التيار أو افصل المصهر الموجود في صندوق المصاهر.
3. قم بإذابة التجمد بالجهاز. ←صفحة 20
4. قم بتنظيف الجهاز. ←صفحة 20
5. اترك باب الجهاز مفتوحاً.

عندما تتواصل مع خدمة العملاء، سوف تكون بحاجة إلى رقم المنتج (E-Nr.) ورقم الصنع (FD-Nr.) الخاصين بجهازك. تجد بيانات الاتصال بخدمة العملاء في فهرس خدمة العملاء المرفق أو على موقعنا الإلكتروني.

رقم المنتج (E-Nr.) ورقم الصنع (FD)

تجد رقم المنتج (E-Nr.) ورقم الصنع (FD) على لوح الصنع للجهاز.

← صورة 1/4

كي تجد بيانات جهازك ورقم هاتف خدمة العملاء مجددًا بسرعة، يمكنك تدوين البيانات.

هذا الجهاز مطابق للمواصفة الأوروبية 2012/19/ المجموعة الاقتصادية الأوروبية الخاصة بالأجهزة الكهربائية والإلكترونية القديمة (waste electrical and electronic equipment - WEEE).

وهذه المواصفة تحدد الإطار العام لقواعد تسري في جميع دول الاتحاد الأوروبي بخصوص استعادة الأجهزة القديمة وإعادة استغلالها.



البيانات التقنية

ستجد المعلومات حول مادة التبريد والسعة الصافية وغير ذلك من البيانات التقنية على لوحة الصنع.

← صورة 1/4

خدمة العملاء

إذا كانت لديك أسئلة أو لم تكن قادرًا على إصلاح خلل ما في الجهاز بنفسك أو يتعين عليك إصلاح الجهاز، يُرجى منك التوجّه إلى مركزنا لخدمة العملاء. يمكنك حل الكثير من المشكلات بنفسك من خلال المعلومات المذكورة حول التغلب على الاختلالات في هذا الدليل أو على موقعنا الإلكتروني. إذا لم تكن الحال كذلك، فتوجّه إلى مركزنا لخدمة العملاء.

نحن نتوصل دائمًا إلى حل مناسب ونحاول تجنب الزيارات غير الضرورية لفنيي خدمة العملاء.

نحن نتأكد أن جهازك تم إصلاحه باستخدام قطع غيار أصلية على يد فنيي خدمة عملاء مدربين في حالة الضمان وبعد انتهاء ضمان الجهة الصانعة.

سوف تحصل على معلومات مفصلة حول فترة الضمان وشروطه في بلدك لدى خدمة العملاء الخاصة بنا أو لدى تاجرك أو على موقعنا الإلكتروني.

Table of contents

Safety	30	Additional functions	40
General information	30	Automatic Super freezing	40
Intended use	30	Manual Super freezing	41
Restriction on user group	30	Alarm	41
Safe transport	31	Door alarm	41
Safe installation	31	Temperature alarm	41
Safe use	32	Freezer compartment	42
Damaged appliance	34	Freezing capacity	42
Preventing material damage	36	Fully utilising the freezer com- partment volume	42
Environmental protection and saving energy	36	Tips for buying frozen food	42
Disposing of packaging	36	Tips for storing food in the freezer compartment	43
Saving energy	36	Freezing smaller amounts of food quickly	43
Installation and connection	37	Tips for freezing fresh food	43
Scope of delivery	37	Shelf life of frozen food at -18 °C	44
Installing and connecting the ap- pliance	37	Freezer calendar	44
Criteria for the installation loca- tion	38	Defrosting methods for frozen food	44
Preparing the appliance for the first time	38	Defrosting	45
Connecting the appliance to the electricity supply	39	Defrosting in the freezer com- partment	45
Familiarising yourself with your appliance	39	Cleaning and servicing	45
Appliance	39	Preparing the appliance for cleaning	45
Controls	39	Cleaning the appliance	45
Features	39	Removing the fittings	46
Freezer compartment flap	39	Troubleshooting	47
Accessories	39	Malfunctions	47
Basic operation	40	Information on display panel	48
Switching on the appliance	40	Temperature problem	48
Operating tips	40	Noise	48
Switching off the appliance	40	Odours	49
Setting the temperature	40	Conducting an appliance self- test	50

Storage and disposal..... 50
Switching off the appliance 50
Disposing of old appliance 50

Customer Service..... 51
Product number (E-Nr.) and pro-
duction number (FD)..... 51

Technical data 51



Safety

Please read the safety information to ensure that you use the appliance safely.

General information

You can find general information about this instruction manual here.

- Read this instruction manual carefully. Only this will ensure you use the appliance safely and efficiently.
- This manual is intended for the user of the appliance.
- Follow the safety instructions and warnings.
- Keep the instruction manual and the product information safe for future reference or for the next owner.
- Check the appliance after unpacking it. Do not connect the appliance if it has been damaged in transit.

Intended use

Read the information on intended use to ensure that you use the appliance correctly and safely.

This appliance is only intended to be fully fitted in a kitchen.

Only use this appliance:

- As specified in this instruction manual.
- For freezing food and making ice.
- In private households and in enclosed spaces in a domestic environment.
- Up to an altitude of max. 2000 m above sea level.

Restriction on user group

Avoid risks to children and vulnerable persons.

This appliance may be used by children aged 8 or over and by people who have reduced physical, sensory or mental abilities or inadequate experience and/or knowledge, provided that they are supervised or have been instructed on how to use the appliance safely and have understood the resulting dangers.

Children must not play with the appliance.

Cleaning and user maintenance must not be performed by children unless they are being supervised.
Keep children under the age of 8 years away from the appliance and power cable.

Safe transport

Follow these safety instructions when transporting the appliance.

⚠ WARNING – Risk of injury!

The high weight of the appliance may result in injury when lifted.

- ▶ Do not lift the appliance on your own.

Safe installation

Follow these safety instructions when installing the appliance.

⚠ WARNING – Risk of electric shock!

- Improper installation is dangerous.
 - ▶ Connect and operate the appliance only in accordance with the specifications on the rating plate.
 - ▶ Connect the appliance to a power supply with alternating current only via a properly installed socket with earthing.
 - ▶ The protective conductor system of the domestic electrical installation must be properly installed.
 - ▶ Never equip the appliance with an external switching device, e.g. a timer or remote control.
 - ▶ When the appliance is installed, the mains plug of the power cord must be freely accessible. If free access is not possible, an all-pole isolating switch must be installed in the permanent electrical installation according to the installation regulations.
 - ▶ When installing the appliance, check that the power cable is not trapped or damaged.
- If the insulation of the power cord is damaged, this is dangerous.
 - ▶ Never let the power cord come into contact with heat sources.

- ▶ Never let the power cord come into contact with sharp points or edges.
- ▶ Never kink, crush or modify the power cord.

⚠ WARNING – Risk of fire!

- It is dangerous to use an extended power cord and non-approved adapters.
 - ▶ Do not use extension cables or multiple socket strips.
 - ▶ If the power cord is too short, contact Customer Service.
 - ▶ Only use adapters approved by the manufacturer.
- Portable multiple socket strips or portable power supply units may overheat and cause a fire.
 - ▶ Do not place portable multiple socket strips or power supply units on the back of the appliance.

Safe use

Follow these safety instructions when using the appliance.

⚠ WARNING – Risk of electric shock!

An ingress of moisture can cause an electric shock.

- ▶ Only use the appliance in enclosed spaces.
- ▶ Never expose the appliance to intense heat or humidity.
- ▶ Do not use steam- or high-pressure cleaners to clean the appliance.

⚠ WARNING – Risk of suffocation!

- Children may put packaging material over their heads or wrap themselves up in it and suffocate.
 - ▶ Keep packaging material away from children.
 - ▶ Do not let children play with packaging material.
- Children may breathe in or swallow small parts, causing them to suffocate.
 - ▶ Keep small parts away from children.
 - ▶ Do not let children play with small parts.

⚠ WARNING – Risk of explosion!

- Mechanical devices or other devices may damage the refrigeration circuit; flammable refrigerant may escape and explode.
 - ▶ To accelerate the defrosting process, do not use any other mechanical devices or devices other than those recommended by the manufacturer.
- Products which contain flammable propellants and explosive substances may explode, e.g. spray cans.
 - ▶ Do not store products which contain flammable propellants (e.g. spray cans) or explosive substances in the appliance.

⚠ WARNING – Risk of fire!

Electrical devices within the appliance may cause a fire, e.g. heaters or electric ice makers.

- ▶ Do not operate electrical devices within the appliance.

⚠ WARNING – Risk of injury!

- Containers that contain carbonated drinks may burst.
 - ▶ Do not store containers that contain carbonated drinks in the freezer compartment.
- Injury to the eyes caused by escaping flammable refrigerant and hazardous gases.
 - ▶ Do not damage the tubes of the refrigerant circuit or the insulation.

⚠ WARNING – Risk of cold burns!

Contact with frozen food and cold surfaces may cause burns by refrigeration.

- ▶ Never put frozen food straight from the freezer compartment into your mouth.
- ▶ Avoid prolonged contact of skin with frozen food, ice and the tubes in the freezer compartment.

⚠ CAUTION – Risk of harm to health!

To prevent food from being contaminated, you must observe the following instructions.

- ▶ If the door is open for an extended period of time, this may lead to a considerable temperature increase in the compartments of the appliance.
- ▶ Regularly clean the surfaces that may come into contact with food and accessible drain systems.
- ▶ If the fridge/freezer is empty for an extended period of time, switch off the appliance, defrost it, clean it and leave the door open to prevent the formation of mould.

Damaged appliance

Follow the safety instructions if your appliance is damaged.

⚠ WARNING – Risk of electric shock!

- If the appliance or the power cord is damaged, this is dangerous.
 - ▶ Never operate a damaged appliance.
 - ▶ Never operate an appliance with a cracked or fractured surface.
 - ▶ Never pull on the power cord to unplug the appliance. Always unplug the appliance at the mains.
 - ▶ If the appliance or the power cord is damaged, immediately unplug the power cord or switch off the fuse in the fuse box.
 - ▶ Call Customer Service. → *Page 51*
 - ▶ Repairs to the appliance should only be carried out by trained specialist staff.
- Improper repairs are dangerous.
 - ▶ Repairs to the appliance should only be carried out by trained specialist staff.
 - ▶ Only use genuine spare parts when repairing the appliance.
 - ▶ If the power cord of this appliance is damaged, it must be replaced by the manufacturer, the manufacturer's Customer Service or a similarly qualified person in order to prevent any risk.

⚠ WARNING – Risk of fire!

If the tubes are damaged, flammable refrigerant and harmful gases may escape and ignite.

- ▶ Keep naked flames and ignition sources away from the appliance.
- ▶ Ventilate the room.
- ▶ Switch off the appliance. → *Page 40*
- ▶ Unplug the appliance from the mains or switch off the circuit breaker in the fuse box.
- ▶ Call after-sales service. → *Page 51*

Preventing material damage

Follow these instructions to prevent material damage to your appliance, accessories or other objects in your kitchen.

ATTENTION!

- Contamination with oil or fat may cause plastic parts and door seals to become porous.
 - ▶ Keep plastic parts and door seals free of oil and grease.
- Using the base, runners or appliance doors as a seat surface or climbing surface may damage the appliance.
 - ▶ Do not stand or support yourself on the base, runners or doors.

Environmental protection and saving energy

Help protect the environment by using your appliance in a way that conserves resources and by disposing of reusable materials properly.

Disposing of packaging

The packaging materials are environmentally compatible and can be recycled.

- ▶ Sort the individual components by type and dispose of them separately.

Information about current disposal methods are available from your specialist dealer or local authority.

Saving energy

If you follow these instructions, your appliance will use less power.

Selecting the installation location

Follow these instructions when installing your appliance.

- Keep the appliance out of direct sunlight.
- Install the appliance as far away as possible from heating elements, cookers and other heat sources:
 - Maintain a 30 mm clearance to electric or gas cookers.
 - Maintain a 30 cm clearance to oil or solid-fuel cookers.
- + The appliance needs to cool less frequently at low ambient temperatures.
 - Use a niche depth of 560 mm.
 - Do not cover or block ventilation openings.
 - Ventilate the room daily.
- + The air on the back wall of the appliance can escape more easily and the appliance does not warm up so intensely.

The appliance must cool less frequently.

Saving energy during use

Follow these instructions when using your appliance.

Note: The arrangement of the fittings does not affect the energy consumption of the appliance.

- Do not cover or block ventilation openings.
- + The air on the back wall of the appliance can escape more easily and the appliance does not warm up so intensely.
- Open the appliance door only briefly.
- Transport purchased food in a cool bag and place in the appliance quickly.
- Allow warm food and drinks to cool down before placing them in the appliance.
- Thaw frozen food in the refrigerator compartment to utilise the low temperature of the food.
- + The air in the appliance does not warm up so intensely. The appliance must cool less frequently.
- Always leave some space between the food and to the back panel.
- Pack the food airtight.
- + The air can circulate and the air humidity remains constant.
- Only open the freezer compartment door briefly and then carefully close it.
- + A closed freezer compartment door protects the freezer compartment against severe icing.

Installation and connection

You can find out where and how best to install your appliance here. You will also learn how to connect your appliance to the power supply.

Scope of delivery

After unpacking all parts, check for any transport damage and check the completeness of the delivery. If you have any complaints, contact your dealer or our after-sales service → *Page 51*.

The delivery consists of the following:

- Built-in appliance
- Equipment and accessories¹
- Installation material
- Installation instructions
- Operating instructions
- Customer service booklet
- Warranty enclosure²
- Energy label
- Product data sheet
- Information on the energy consumption and noises

Installing and connecting the appliance

Requirement: The scope of delivery of the appliance is checked.
→ *Page 37*

1. Observe the criteria for the appliance's installation location.
→ *Page 38*
2. Install the appliance according to the enclosed installation instructions.

¹ Depending on the appliance specifications

² Not in all countries

en Installation and connection

3. Prepare the appliance for first use.
→ Page 38
4. Electrically connect the appliance.
→ Page 39

Criteria for the installation location

Follow these instructions when installing your appliance.

WARNING **Risk of explosion!**

If the appliance is in a space that is too small, a leak in the refrigeration circuit may result in a flammable mixture of gas and air.

- ▶ Only install the appliance in a space with a volume of at least 1 m³ per 8 g refrigerant. The volume of refrigerant is indicated on the rating plate. → Fig. 1/4

The weight of the appliance ex works may be up to 70 kg depending on the model.

The subfloor must be of sufficient stability to bear the weight of the appliance.

Permitted room temperature

The permitted room temperature depends on the appliance's climate class.

The climate class can be found on the rating plate. → Fig. 1/4

Climate class	Permitted room temperature
SN	10 °C to 32 °C
N	16 °C to 32 °C
ST	16 °C to 38 °C
T	16 °C to 43 °C

The appliance is fully functional within the permitted room temperature.

If an appliance with climate class SN is operated at colder room temperatures, the appliance will not be damaged up to a room temperature of 5 °C.

Niche dimensions

Observe the niche dimensions if you install your appliance in the furniture recess. If this is not the case, problems may occur when installing the appliance.

Niche depth

Install the appliance in the recommended niche depth of 560 mm. If the niche depth is smaller, the energy consumption increases slightly. The niche depth must be a minimum 550 mm.

Niche width

An inside niche width of at least 560 mm is required for the appliance.

Side-by-side installation

If, in addition to this appliance, you want to operate another appliance featuring a freezer compartment, you must maintain a distance of at least 150 mm between the appliances. If you do not observe the minimum distance, you can only set up this appliance next to 556 mm wide appliances without a freezer compartment.

Preparing the appliance for the first time

1. Remove the informative material.
2. Remove the protective foil and transit bolts, e.g. remove the adhesive strips and carton.
3. Clean the appliance for the first time. → Page 45

Connecting the appliance to the electricity supply

1. Insert the mains plug of the appliance's power cable in a socket nearby.

The connection data of the appliance can be found on the rating plate. → Fig. 1/ 4

2. Check the mains plug is inserted properly.
 - ✓ The appliance is now ready for use.

Familiarising yourself with your appliance

Familiarise yourself with the parts of your appliance.

Appliance

You can find an overview of the parts of your appliance here.

→ Fig. 1

1	Controls
2	Freezer compartment shelf
3	Freezer compartment flap
4	Rating plate

Note: Deviations between your appliance and the diagrams may differ with regard to their features and size.

Controls

The controls are used to configure all functions of your appliance and to obtain information about the operating status.

→ Fig. 2

1	alarm switches the warning signal off.
---	-----------------------------------------------

2	⟨⟩ sets the temperature of the freezer compartment.
3	Displays the set temperature for the freezer compartment in °C.
4	super switches Super freezing on or off.
5	Ⓞ switches the appliance on or off.

Features

Here you can see an overview of the features of your appliance and their use.

The features of your appliance depend on the model.

Freezer compartment flap

Store food that is used frequently or that only needs to be stored for a short time on the shelf behind the freezer-compartment flap.

Accessories

Only use original accessories. These have been made especially for your appliance. Here you can find an overview of your appliance's accessories and how to use them.

The accessories for your appliance depend on the model.

Ice pack

Use the ice pack for temporarily keeping food cool, e.g. in a cool bag.

Tip: If a power failure or malfunction occurs, the ice pack can be used to slow down the thawing process for the stored frozen food.

Ice cube tray

Use the ice cube tray to make ice cubes.

Making ice cubes

1. Fill the ice cube tray with water up to $\frac{3}{4}$ and place in the freezer compartment.
If the ice cube tray is stuck to the freezer compartment, loosen with a blunt implement only (e.g. spoon handle).
2. To loosen the ice cubes, twist the ice cube tray slightly or hold briefly under flowing water.

Basic operation

You can find out everything you need to know about operating your appliance here.

Switching on the appliance

1. Press $\text{\textcircled{1}}$.
 - ✓ The appliance begins to cool.
 - ✓ A warning signal sounds and **alarm** lights up because the freezer compartment is still too warm.
2. Switch off the warning signal with **alarm**.
 - ✓ **alarm** goes out as soon as the set temperature has been reached.
3. Set the required temperature.
→ Page 40

Operating tips

- Once you have switched on the appliance, the set temperature is only reached after several hours. Do not put in any food in the appliance until the temperature is reached.
- The front panels of the housing are temporarily heated slightly. This prevents condensation in the area of the door seal.

- When you close the door of the freezer compartment, a vacuum may be created and you may not be able to open the freezer door again immediately. Wait a moment until the vacuum is offset.

Switching off the appliance

- ▶ Press $\text{\textcircled{1}}$.
- ✓ The appliance stops cooling.

Setting the temperature

After you have switched on the appliance, you can set the temperature.

Setting the freezer compartment temperature

- ▶ Press \llcorner/\triangleright repeatedly until the temperature display shows the required temperature.
The recommended temperature in the freezer compartment is $-18\text{ }^{\circ}\text{C}$.

Additional functions

Find out which additional functions which can be used for your appliance.

Automatic Super freezing

Automatic Super freezing automatically switches on when warm food is placed in the freezer. With automatic Super freezing, the freezer compartment cools down to a much lower temperature than for normal mode. This freezes food quickly right through to the centre. If the automatic Super freezing is switched on, **super** lights up and increased noises may occur.

After operation, the appliance switches from automatic Super freezing to normal operation.

Cancelling automatic Super freezing

- ▶ Press **super**.
- ✓ The previously set temperature is displayed.

Manual Super freezing

Super freezing cools the freezer compartment as cold as possible. This freezes food quickly right through to the centre.

Switch off Super freezing four to six hours before placing food weighing 2 kg or more into the freezer compartment.

In order to utilise the freezer capacity, use Super freezing.

→ "Prerequisites for freezing capacity", Page 42

Note: When Super freezing is switched on, increased noise may occur.

Switching on manual Super freezing

- ▶ Press **super**.
- ✓ **super** lights up.

Note: After approx. 60 hours, the appliance switches to normal operation.

Switching off manual Super freezing

- ▶ Press **super**.
- ✓ The previously set temperature is displayed.

Alarm

Your appliance is equipped with alarm functions.

Door alarm

If the appliance door is open for a longer period, the door alarm switches on.

Switching off the warning signal (door alarm)

- ▶ Close the appliance door or press **alarm**.
- ✓ The warning tone is switched off.

Temperature alarm

If the freezer compartment becomes too warm, the temperature alarm is switched on.

CAUTION

Risk of harm to health!

During the thawing process, bacteria may develop and spoil the frozen food.

- ▶ Do not refreeze food after it has been defrosted or started to defrost.
- ▶ Refreeze food only after cooking.
- ▶ The frozen items should no longer be stored for the maximum storage period.

The temperature alarm can be switched on without risk to the frozen food in the following cases:

- The appliance is switched on.
- When large quantities of fresh food are put in.
- The freezer compartment door is open for too long.

Switching off the warning tone (temperature alarm)

- ▶ Press **alarm**.

en Freezer compartment

- ✓ The temperature display briefly shows the warmest temperature reached in the freezer compartment. The temperature display then shows the set temperature again.
- ✓ From this time on, the warmest temperature is measured again and saved.
- ✓ **alarm** lights up until the set temperature is reached again.

Freezer compartment

You can store frozen food, freeze food and make ice cubes in the freezer compartment.

The temperature can be set from $-16\text{ }^{\circ}\text{C}$ to $-24\text{ }^{\circ}\text{C}$.

Long-term storage of food should be at $-18\text{ }^{\circ}\text{C}$ or lower.

The freezer compartment can be used to store perishable food long-term. The low temperatures slow down or stop the spoilage.

The time between putting fresh food in the freezer compartment and it freezing solid depends on various factors:

- Set temperature
- Food (size and type)
- Quantity and type of storage
- Quantity and type of food already stored

Freezing capacity

The maximum freezing capacity indicates the quantity of food that can be frozen right through to the centre within a specific period of time.

Information on the maximum freezing capacity can be found on the rating plate. → Fig. 1/4

Prerequisites for freezing capacity

1. Approx. 24 hours before placing fresh food in the appliance, switch on Super freezing.
→ "Switching on manual Super freezing", Page 41
2. Fill the upper compartment with food first. This is where the food freezes most quickly.
3. If the top compartment does not have enough space, store the remaining quantity in the compartment underneath.

Fully utilising the freezer compartment volume

Learn how to store the maximum amount of frozen food in the freezer compartment.

1. Remove all fittings. → Page 46
2. Store food directly on the shelves and on the floor of the freezer compartment.

Tips for buying frozen food

Follow the tips when you are buying frozen food.

- Check the packaging is not damaged.
- Check the best-before date.
- The temperature in the supermarket freezer must be $-18\text{ }^{\circ}\text{C}$ or lower.
- Do not interrupt the deep-freeze chain. If possible, transport frozen food in a cool bag and quickly place it in the freezer compartment.

Tips for storing food in the freezer compartment

Follow the tips if you are storing food in the freezer compartment.

- To quickly and gently freeze larger quantities of fresh food, place this in the top frozen food container.
- Place the food over the whole area of the compartments or the frozen food containers.
- Do not bring food which is to be frozen into contact with frozen food.
If necessary, redistribute frozen food in the freezer compartment.
- To ensure that the air can circulate freely in the appliance, push the frozen food containers in as far as they will go.

Freezing smaller amounts of food quickly

Observe the instructions when you want to freeze a smaller amount of food quickly.

1. Add the food to the second frozen food container from the bottom, starting from the right.
2. Spread the food over a wide area in the freezer compartment.

Tips for freezing fresh food

Follow the tips when you freeze fresh food.

- Freeze fresh and undamaged food only.
- Cooked, roasted or baked food is more suitable for consumption than food that can be eaten raw.
- In order to retain the nutritional value, flavour and colour, you should prepare certain food for freezing.
 - Vegetables: Wash, chop up, blanch.

- Fruit: Wash, pit and perhaps peel, possibly add sugar or ascorbic acid solution.

Additional information on how to do this can be found in the relevant literature.

Food suitable for freezing

- Baked goods
- Fish and seafood
- Meat
- Poultry and game
- Vegetables, fruit and herbs
- Eggs without shells
- Dairy products, e.g. cheese, butter and quark
- Ready meals and leftovers, e.g. soups, stews, cooked meat and fish, potato dishes, bakes and desserts

Food that is unsuitable for freezing

- Types of vegetables that are usually eaten raw, e.g. lettuce or radishes
- Unpeeled or hard-boiled eggs
- Grapes
- Whole apples, pears and peaches
- Yoghurt, soured milk, sour cream, crème fraîche and mayonnaise

Packing frozen food

If you select suitable packaging material the correct type of packaging, you can determine the product quality and prevent freezer burn.

1. Place the food in the packaging.

Suitable packaging:

 - Plastic film made of polyethylene
 - Tubular film made of polyethylene
 - Freezer bags made from polyethylene
 - Freezer containers

en Freezer compartment

Unsuitable packaging:

- Wrapping paper
- Greaseproof paper
- Cellophane
- Aluminium foil
- Rubbish bags and used shopping bags

2. Squeeze out the air.
3. Pack food airtight to prevent it from losing flavour and drying out.

Suitable seals:

- Rubber bands
- Plastic clips
- Cold-resistant adhesive tape

4. Label the packaging with the contents and the date of freezing.

Shelf life of frozen food at -18 °C

Observe the storage times when you freeze food.

Food	Storage time
Fish, sausages, ready meals and baked goods	Up to 6 months
Poultry, meat	Up to 8 months
Vegetables, fruit	Up to 12 months

Freezer calendar

The imprinted freezer calendar indicates the maximum storage duration in months at a constant temperature of -18 °C.

Defrosting methods for frozen food

To retain the best-possible product quality, the defrosting method must be adjusted to the food and application.

⚠ CAUTION

Risk of harm to health!

During the thawing process, bacteria may develop and spoil the frozen food.

- ▶ Do not refreeze food after it has been defrosted or started to defrost.
- ▶ Refreeze food only after cooking.
- ▶ The frozen items should no longer be stored for the maximum storage period.

Defrosting method	Food
Refrigerator compartment	Animal-based food such as fish, meat, cheese, quark
Room temperature	Bread
Microwave	Food for immediate consumption or immediate preparation
Oven or cooker	Food for immediate consumption or immediate preparation

Defrosting

Observe the information when you want to defrost your appliance.

Defrosting in the freezer compartment

The fully automatic NoFrost system ensures that the freezer compartment remains frost-free. Defrosting is not required.

Cleaning and servicing

To keep your appliance working efficiently for a long time, it is important to clean and maintain it carefully. Customer Service must clean inaccessible points. Cleaning by customer service can give rise to costs.

Preparing the appliance for cleaning

Find out how to prepare your appliance for cleaning.

1. Switch off the appliance.
→ *Page 40*
2. Disconnect the appliance from the power supply.
Unplug the appliance from the mains or switch off the circuit breaker in the fuse box.
3. Take out all of the food and store it in a cool location.
Place ice packs (if available) onto the food.
4. Remove all fittings from the appliance. → *Page 46*

Cleaning the appliance

Clean the appliance as specified to ensure that it is not damaged by incorrect cleaning or unsuitable cleaning products.

WARNING **Risk of electric shock!**

- An ingress of moisture can cause an electric shock.
 - ▶ Do not use steam- or high-pressure cleaners to clean the appliance.
- Liquid in the lighting can be dangerous.
 - ▶ The rinsing water must not run into the light.

ATTENTION!

- Unsuitable cleaning products may damage the surfaces of the appliance.
 - ▶ Do not use hard scouring pads or cleaning sponges.
 - ▶ Do not use harsh or abrasive detergents.
 - ▶ Do not use cleaning products with a high alcohol content.
 - If you clean fittings and accessories in the dishwasher, this may cause them to become deformed or discoloured.
 - ▶ Never clean shelves or containers in the dishwasher.
1. Prepare the appliance for cleaning.
→ *Page 45*
 2. Clean the appliance, the fittings and the door seals clean with a dish cloth, lukewarm water and a little pH-neutral washing-up liquid.
 3. Dry thoroughly with a soft, dry cloth.
 4. Insert the fittings.
 5. Electrically connect the appliance.
 6. Switch on the appliance.
→ *Page 40*

en Cleaning and servicing

7. Putting the food into the appliance.

Removing the fittings

If you want to clean the fittings thoroughly, remove these from your appliance.

Removing the freezer flap

- ▶ Open the freezer compartment flap and release from the holder.
→ Fig. **3**

Removing the freezer compartment shelf

- ▶ Pull out the freezer compartment shelf and remove it.
→ Fig. **4**

Removing the frozen food container

1. Take out the frozen food container as far as it will go.
2. Lift the frozen food container at the front ① and remove it ②.
→ Fig. **5**

Troubleshooting

You can rectify minor faults on your appliance yourself. Read the troubleshooting information before contacting after-sales service. This will avoid unnecessary costs.

⚠ WARNING

Risk of electric shock!

Improper repairs are dangerous.

- ▶ Repairs to the appliance should only be carried out by trained specialist staff.
- ▶ Only use genuine spare parts when repairing the appliance.
- ▶ If the power cord of this appliance is damaged, it must be replaced by the manufacturer, the manufacturer's Customer Service or a similarly qualified person in order to prevent any risk.

Malfunctions

Fault	Cause	troubleshooting
The appliance is not working.	The mains plug has not been inserted properly.	▶ Connect the mains plug.
No displays light up.	Fuse has been tripped.	▶ Check the fuses.
	The power has failed.	<ol style="list-style-type: none"> 1. Check whether the power is on. 2. Place ice packs (if available) on the frozen food.
The appliance is not cooling, the displays and lighting light up.	Showroom mode is switched on.	<ul style="list-style-type: none"> ▶ Carry out the appliance self-test. → <i>Page 50</i> ✓ Once the appliance self-test has ended, the appliance switches to normal operation.
The refrigeration unit is switching on more frequently and for longer.	The appliance door was opened frequently.	▶ Do not open appliance door unnecessarily.
	The ventilation openings are covered up.	▶ Remove any obstructions from in front of the ventilation openings.
Automatic Super freezing does not switch on.	Not a fault. The appliance decides independently whether automatic Super freezing is required, and switches it on or off automatically.	No action required.

Information on display panel

Fault	Cause	troubleshooting
Message showing "D" or "E" appears in the display.	The electronics have detected a fault.	▶ Call the after-sales service. → "Customer Service", Page 51
Temperature display flashes.	Different causes are possible.	▶ Press alarm . ✓ The alarm is switched off.
	The appliance door is open.	▶ Close the appliance door.
	The ventilation openings are covered up.	▶ Remove any obstructions from in front of the ventilation openings.
	Larger quantities of fresh food have been put in.	▶ Do not exceed the max. freezing capacity. → "Freezing capacity", Page 42
The temperature display flashes, a warning signal sounds and alarm lights up.	Different causes are possible.	▶ Press alarm . ✓ The alarm is switched off.
	The appliance door is open.	▶ Close the appliance door.
	The ventilation openings are covered up.	▶ Remove any obstructions from in front of the ventilation openings.
	Larger quantities of fresh food have been put in.	▶ Do not exceed the max. freezing capacity. → "Freezing capacity", Page 42

Temperature problem

Fault	Cause	troubleshooting
The temperature differs greatly from the setting.	Different causes are possible.	<ol style="list-style-type: none"> 1. Switch off the appliance. → Page 40 2. Switch the appliance back on after five minutes. → Page 40 <ul style="list-style-type: none"> - If the temperature is too warm, check the temperature again after a couple of hours. - If the temperature is too cold, check the temperature again on the following day.

Noise

Fault	Cause	troubleshooting
Appliance has a humming sound.	Not a fault. A motor is running, e.g. refrigerating unit, fan.	No action required.

Fault	Cause	troubleshooting
The appliance bubbles, buzzes or gargles.	Not a fault. Refrigerant flows through the pipes.	No action required.
The appliance clicks.	Not a fault. Motor, switches or solenoid valves are switching on or off.	No action required.
Appliance crackles.	Not a fault. Automatic defrosting is running.	No action required.
The appliance makes noises.	The appliance is not level.	▶ Align the appliance using a spirit level. If required, place something underneath it.
	Fittings wobble or stick.	▶ Check the removable fittings and, if required, replace these.
	Containers are touching.	▶ Move the containers apart.
	Super freezing is switched on.	No action required.

Odours

Fault	Cause	troubleshooting
The appliance has an unpleasant smell.	Different causes are possible.	<ol style="list-style-type: none"> 1. Prepare the appliance for cleaning. → <i>Page 45</i> 2. Clean the appliance. → <i>Page 45</i> 3. Clean all food packaging. 4. To prevent odours from forming, store strong smelling food in airtight containers. 5. After 24 hours, check whether odours are still forming.

Conducting an appliance self-test

1. Switch off the appliance.
→ *Page 40*
2. Switch the appliance back on after approx. five minutes. → *Page 40*
3. Within the first 10 seconds after switching on, press and hold **alarm** for 3 to 5 seconds until an audible signal sounds.
 - ✓ The appliance self-test starts.
 - ✓ While the appliance self-test is running, a long audible signal sounds.
 - ✓ If, at the end of the appliance self-test, two audible signals sound and the temperature display indicates the set temperature, your appliance is OK. The appliance then switches to normal operation.
 - ✓ If, at the end of the appliance self-test, five audible signals sound and **alarm** flashes for 10 seconds, inform the after-sales service.

Storage and disposal

You can find out here how to prepare your appliance for storage. You will also find out how to dispose of old appliances.

Switching off the appliance

1. Switch off the appliance.
→ *Page 40*
2. Disconnect the appliance from the power supply.
Unplug the appliance from the mains or switch off the circuit breaker in the fuse box.
3. Defrost the appliance. → *Page 45*
4. Clean the appliance. → *Page 45*
5. Leave the appliance door open.

Disposing of old appliance

Valuable raw materials can be re-used by recycling.

WARNING

Risk of harm to health!

Children can lock themselves in the appliance, thereby putting their lives at risk.

- ▶ Leave shelves and containers inside the appliance to prevent children from climbing in.
- ▶ Keep children away from the redundant appliance.

WARNING

Risk of fire!

If the tubes are damaged, flammable refrigerant and harmful gases may escape and ignite.

- ▶ Do not damage the tubes of the refrigerant circuit or the insulation.
1. Unplug the appliance from the mains.
 2. Cut through the power cord.
 3. Dispose of the appliance in an environmentally friendly manner.



This appliance is labelled in accordance with European Directive 2012/19/EU concerning used electrical and electronic appliances (waste electrical and electronic equipment - WEEE). The guideline determines the framework for the return and recycling of used appliances as applicable throughout the EU.

Customer Service

If you have any queries, are unable to rectify faults on the appliance yourself or if your appliance needs to be repaired, contact Customer Service. You can solve many problems yourself by consulting the information on eliminating faults in this instruction manual or on our website. If this is not the case, contact our Customer Service.

We will always find an appropriate solution and try to avoid unnecessary visits being made by a Customer Service technician.

With any warranty claims we will make sure that your appliance is repaired by trained Customer Service technicians using original spare parts, including after the manufacturer's warranty has expired.

Detailed information on the warranty period and terms of warranty in your country is available from our Customer Service, your retailer or on our website.

If you contact Customer Service, you will require the product number (E-Nr.) and the production number (FD) of your appliance.

The contact details for Customer Service can be found in the enclosed Customer Service directory or on our website.

Product number (E-Nr.) and production number (FD)

You can find the product number (E-Nr.) and the production number (FD) on the appliance's rating plate.

→ Fig. 1/4

Make a note of your appliance's details and the Customer Service telephone number to find them again quickly.

Technical data

Refrigerant, cubic capacity and further technical specifications can be found on the rating plate.

→ Fig. 1/4



Thank you for buying a Bosch Home Appliance!

Register your new device on MyBosch now and profit directly from:

- Expert tips & tricks for your appliance
- Warranty extension options
- Discounts for accessories & spare-parts
- Digital manual and all appliance data at hand
- Easy access to Bosch Home Appliances Service

Free and easy registration – also on mobile phones:

www.bosch-home.com/welcome



Looking for help? You'll find it here.

Expert advice for your Bosch home appliances, help with problems or a repair from Bosch experts.

Find out everything about the many ways Bosch can support you:

www.bosch-home.com/service

Contact data of all countries are listed in the attached service directory.

Robert Bosch Hausgeräte GmbH

Carl-Wery-Straße 34

81739 München

GERMANY

www.bosch-home.com



9001541209 (000218)

ar, en