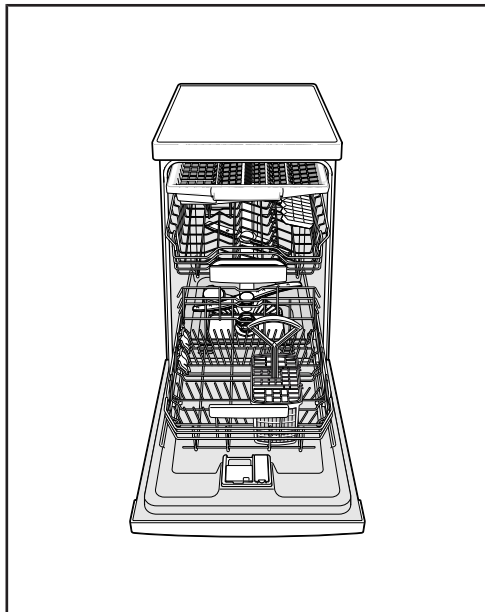


Constructa

מדיח כלים

CP5SW00HKD



he

מדריך למשתמש

תוכן העניינים

21	לפני הפעלה ראשונה
21	ביצוע הפעלה ראשונית
21	מערכת ריכוך המים
21	סקירת הגדרות קשיות המים
22	התאמת דרגת קשיות המים
22	מלח מיוחד
22	כיבוי תצוגת מערכת ריכוך המים
23	התחדשות מערכת ריכוך המים
23	מערכת נוזל השטיפה
23	נוזל שטיפה
24	הגדרת כמות נוזל השטיפה
24	כיבוי מערכת נוזל השטיפה
24	חומר הדחה
24	חומר הדחה מתאים
25	חומר הדחה לא מתאים
25	מידע לגבי חומרי הדחה
26	הוספת חומר הדחה
26	כלי מטבח
27	נזקים לזכוכית ולכלים
27	הכנסת הכלים
28	הוצאת הכלים
28	הפעלה בסיסית
28	הפעלת המכשיר
28	הגדרת תכנית
28	הגדרת פעולות נוספות
28	הגדרת טיימר
29	הפעלת תכנית
29	הפעלת נעילת הלחצנים
29	ביטול נעילת הלחצנים
29	הפעלת פעולת ההפסקה
29	ביטול תוכנית
29	כיבוי המכשיר
30	הגדרות בסיסיות
30	סקירת ההגדרות בסיסיות
31	שינוי ההגדרות הבסיסיות
32	Home Connect
32	Home Connect הפעלה מהירה

4	בטיחות
4	הנחיות כלליות
4	ייעוד השימוש
4	הגבלה על קבוצת משתמשים
4	התקנה בטוחה
6	הפעלה בטיחותית
7	מכשיר שניזוק
7	סכנה לילדים
9	מניעת נזקי רכוש
9	התקנה בטוחה
9	הפעלה בטיחותית
	שמירה על הסביבה וחסכון
10	באנרגיה
10	השלכת האריזה
10	חסכון באנרגיה
10	חיישן מים
10	התקנה וחיבור
10	תכולת האריזה
10	הצבת וחיבור המכשיר
11	חיבור לניקוז
11	חיבור למי שתייה
11	חיבור לחשמל
12	הכרת המכשיר
12	מכשיר
13	בקרים
16	תכניות
17	מידע עבור מכוני בדיקה
17	Favorit
17	אפשרויות נוספות
18	אביזרים פנימיים
18	סלסילה עליונה
19	סלסילה תחתונה
19	סלסילת הסכו"ם
19	כוננית
20	יתדות מתקפלים
20	מגירת הסכינים
20	גבהי סלסילת הסכו"ם

33Home Connect הגדרות
33App Start
33מרחוק
33תכנה
33נתונים
34ניקוי ותחזוקה
34ניקוי מיכל ההדחה
34חומר ניקוי
34עצות לטיפול במכשיר
34Maschinenpflege
35מערכת המסננים
36ניקוי זרועות ההתזה
38פתרון בעיות
38קוד תקלה / תצוגת תקלה / אות
40תוצאות ההדחה
46Home Connect בעיית
47הנחיות בלוח התצוגה
47תקלות
49נזק מכאני
49רעשים
50ניקוי משאבת הניקוז
50הובלה, אחסון והשלכה לאשפה
50פירוק המכשיר
50הגנה מפני קפיאה
51הובלת המכשיר
51השלכת המכשיר הישן
51שירות לקוחות
	מספר מוצר (E-Nr.), מספר ייצור
51(FD) ומספרים עוקבים (Z-Nr.)
	אחריות נוספת מוגבלת במוצרים עם
52AQUA-STOP מערכת
52נתונים טכניים
	מידע לגבי תכנה פתוחה ותכנת קוד
52פתוח
53הצהרת תאימות

בטיחות

שימו לב להוראות הבטיחות להלן.

הנחיות כלליות

- קראו בקפידה את הוראות ההפעלה.
- שמרו על הוראות ההפעלה וכן על מסמכי המוצר במקום בטוח לעיון עתידי או עבור בעלים הבאים.
- אל תחברו את המכשיר אם התגלו נזקי הובלה.

ייעוד השימוש

- יש להשתמש במכשיר רק:
- עבור ניקוי כלי בישול ביתיים.
 - במשקים פרטיים ובמבנים סגורים בסביבה ביתית.
 - עד לגובה של 4000 מטר מעל פני הים.

הגבלה על קבוצת משתמשים

מותר לילדים בגילאי 8 ומעלה ולאנשים בעלי יכולות פיזיות, חושיות או מנטליות נמוכות או ללא נסיון ו/או ידע מתאימים, להשתמש במכשיר זה, בתנאי שהם יהיו תחת פיקוח או שהם יתודרכו בשימוש במכשיר באופן בטיחותי ויבינו את הסכנות הכרוכות בהפעלתו. אין לאפשר לילדים לשחק עם המכשיר. ניקוי ותחזוקת המשתמש אינם מיועדים לביצוע על-ידי ילדים, אלא אם כן הם נמצאים תחת השגחה. יש להרחיק ילדים בני פחות מ-8 שנים מהמכשיר ומכבל החשמל.

התקנה בטוחה

אזהרה – סכנת פציעה!

- התקנה לא מקצועית עלולה לגרום לפציעות.
- ◀ הקפידו בזמן הצבת וחיבור המכשיר על הוראות ההפעלה והוראות ההרכבה.

אזהרה – סכנת התחשמלות!

- התקנה לא מקצועית היא מסוכנת.
- ◀ חברו והפעילו את המכשיר רק בהתאם למפרט המצוין בלוחית הדירוג.
- ◀ יש להשתמש תמיד בכבל החשמל שסופק עם המכשיר החדש.

- ◀ חברו את המכשיר לאספקת חשמל עם זרם חלופי רק דרך שקע המותקן כהלכה עם הארקה.
- ◀ יש להתקין כהלכה את מערכת מוליך ההגנה של ההתקנה החשמלית הביתית.
- ◀ אין לצייד את המכשיר בהתקן כיבוי חיצוני, לדוגמה, טיימר או שלט רחוק.
- ◀ כאשר המכשיר מותקן, תקע החשמל של כבל החשמל מוכרח להיות נגיש באופן חופשי. אם גישה חופשית אינה אפשרית, יש להתקין התקן ניתוק לכל הפינים בהתקנה החשמלית הקבועה בהתאם לתקנות ההתקנה.
- ◀ בעת התקנת המכשיר, בדקו שכבל החשמל לא נתפס או לא ניזוק.
- ניתוק צינור הכניסה או טבילת שסתום Aqua-Stop במים מהווים סכנה.
- ◀ אין לטבול את קופסת הפלסטיק במים. קופסת הפלסטיק שעל צינור הכניסה מכילה שסתום חשמלי.
- ◀ אין לנתק את צינור הכניסה. כבלי החיבור מצויים בתוך צינור האספקה.

אזהרה – סכנת שריפה!

- כבל חשמלי מוארך ומתאם לא מורשה מהווים סכנה.
- ◀ אין להשתמש בכבל מאריך או במפלג.
- ◀ מותר להשתמש רק במתאם ובכבלי חשמל המורשים ע"י היצרן.
- ◀ כאשר כבל החשמל קצר מדי ואין כבל חשמל ארוך יותר, צרו קשר עם חשמלאי כדי להתאים את ההתקנה בבית.
- מגע בין המכשיר וצינורות ההתקנה עלול לגרום לנזק בצינורות ההתקנה, לדוגמה צנרת גז וכבלי חשמל. גז מצינור גז חלוד עלול להידלק. כבל חשמל נזוק עלול לגרום לקצר.
- ◀ וודאו, שיהיה מרווח של לפחות 5 ס"מ בין המכשיר וכבלי ההתקנה.

אזהרה – סכנת כוויות!

- התקנה לא מקצועית של המכשיר עלולה לגרום לכוויות.
- ◀ יש לשים לב במכשירים העומדים עצמאית על כך שהמכשירים יעמדו כאשר הצד האחורי שלהם פונה לקיר.

הפעלה בטיחותית

אזהרה – סכנה לנזק בריאותי חמור! ⚠

אי הקפדה על הוראות הבטיחות והוראות הפעלה שעל אריזות מוצרי הניקוי ונוזלי ההדחה עלולה לגרום לנזקים קשים לבריאות.

◀ קראו והקפידו על הוראות הבטיחות וההפעלה שעל אריזות נוזלי הניקוי וההדחה.

אזהרה – סכנת התפוצצות! ⚠

- תמיסות בחלל הפנימי של המכשיר עלולות לגרום להתפוצצות.
 - ◀ אין לשפוך תמיסות לחלל הפנימי של המכשיר.
- חומרי ניקוי בסיסיים או חומציים חזקים יחד עם חלקי אלומיניום בחלל הפנימי של המכשיר עלולים לגרום להתפוצצות.
 - ◀ אין להשתמש בחומר הדחה בסיסי או חומצי חזק, במיוחד לשימוש מסחרי או תעשייתי, יחד עם חלקי אלומיניום (לדוגמה מסנן שומנים של קולטי אדים או סירי אלומיניום), לדוגמה לטיפול במכונה.

אזהרה – סכנת פציעה! ⚠

- דלת פתוחה של המכשיר עלולה לגרום לפציעות.
 - ◀ מותר לפתוח את דלת המכשיר רק לצורך הכנסת והוצאת כלים, על מנת למנוע תאונות, לדוגמה כתוצאה ממעידה.
 - ◀ אין לשבת או לעמוד על דלת מכשיר פתוחה.
- סכינים ואביזרים בעלי חודים חדים עלולים לגרום לפציעות.
 - ◀ סכינים ואביזרים חדים יש להניח בסלסילת הסכו"ם, במגירת הסכינים או במגירת הסכו"ם כאשר החודים פונים כלפי מטה.

אזהרה – סכנת צריבה! ⚠

מים חמים עלולים להתיז מהמכשיר בזמן פתיחת דלת המכשיר במהלך התכנית.

◀ פתחו את דלת המכשיר בזהירות במהלך התכנית.

אזהרה – סכנת התהפכות! ⚠

סלסילות מלאות מדי עלולות לגרום להתהפכות המכשיר.

◀ אין למלא את סלסילות יותר מדי במכשירים העומדים באופן עצמאי.

אזהרה – סכנת התחשמלות! ⚠

- חדירת לחות עלולה לגרום להתחשמלות.
 - ◀ מותר להשתמש במכשיר רק בחדרים סגורים.

- ◀ אין לחשוף את המכשיר לחום וללחות גבוהים.
- ◀ אין להשתמש במכשירי ניקוי באדים או בלחץ גבוה לניקוי המכשיר.
- בידוד פגום של הכבל החשמלי מהווה סכנה.
- ◀ אין להביא את הכבל החשמלי במגע עם חלקי מכשיר חמים או מקורות חום.
- ◀ אין להביא את הכבל החשמלי במגע עם חודים או קצוות חדים.
- ◀ אין לקפל את הכבל החשמלי, למעוך או לשנות אותו.

מכשיר שניזוק

⚠ אזהרה – סכנת התחשמלות!

- אם המכשיר או כבל החשמל פגומים, הדבר מסוכן.
 - ◀ לעולם אין להפעיל מכשיר פגום.
 - ◀ אין להפעיל מכשיר בעל פני שטח סדוקים או שבורים.
 - ◀ אין למשוך את כבל החשמל כדי לנתק את המכשיר. נתקו תמיד את המכשיר מהחשמל.
 - ◀ אם המכשיר או כבל החשמל פגומים, נתקו באופן מיידי את כבל החשמל או כבו את הנתוך בתיבת הנתיכים וסגרו את ברז המים.
 - ◀ "צרו קשר עם שירות הלקוחות." – עמוד 51
- תיקונים שבוצעו באופן לקוי מהווים סכנה.
 - ◀ יש לאפשר אך ורק לטכנאים מיומנים לבצע תיקונים במכשיר.
 - ◀ השתמשו אך ורק בחלקי חילוף מקוריים בעת תיקון המכשיר.
 - ◀ אם כבל החשמל של מכשיר זה פגום, יש להחליף אותו בכבל חיבור מיוחד, שזמין דרך היצרן או מרכז שירות הלקוחות שלו.

סכנה לילדים

⚠ אזהרה – סכנת חנק!

- ילדים עשויים להניח חומרי אריזה מעל ראשיהם או לעטוף את עצמם בהם ולהיחנק.
 - ◀ הרחיקו את חומרי האריזה מילדים.
 - ◀ אין לאפשר לילדים לשחק עם חומרי האריזה.
- ילדים עלולים לשאוף או לבלוע חלקים קטנים ולהיחנק.
 - ◀ יש להרחיק חלקים קטנים מילדים.
 - ◀ אין להתיר לילדים לשחק בחלקים קטנים.
- ילדים עלולים להיכלא במכשיר ולהיחנק.
 - ◀ השתמשו בנעילה מפני ילדים, אם קיימת כזו.

◀ אין להניח לילדים לשחק במכשיר או להפעיל אותו.

אזהרה – סכנה לנזק בריאותי! ⚠

ילדים עלולים להילכד במכשיר ולהיקלע לסכנת חיים.

◀ במכשירים שיצאו מכלל שימוש, יש לנתק את כבל החשמל. לאחר מכן יש לחתוך את הכבל ולגרום נזק לנעילת דלת המכשיר שאינו מאפשר תיקון כך שדלת המכשיר לא תיסגר עוד.

אזהרה – סכנת הימחצות! ⚠

ילדים עלולים להימעך במכשירים המותקנים בגובה בין דלת המכשיר ודלתות הארונות המצויות מתחתיה.

◀ השגיוחו על ילדים בזמן פתיחת וסגירת דלת המכשיר.

אזהרה – סכנת כוויות מחומרים כימיים! ⚠

חומר שטיפה וחומר הדחה עלולים לגרום לכוויות בפה, בחניכיים ובעיניים.

◀ יש להרחיק את הילדים ממוצרי שטיפה וממוצרי ניקוי.

◀ הרחיקו ילדים ממכשיר פתוח. מים הנמצאים בחלל הפנימי אינם מי שתיה. עלולים להימצא בהם שאריות חומר ניקוי וחומר שטיפה.

אזהרה – סכנת פציעה! ⚠

ילדים עלולים להילכד ולהיפצע באצבעות הקטנות שלהם בחרכים של מגש איסוף הטבליות.

◀ הרחיקו ילדים ממכשיר פתוח.

מניעת נזקי רכוש

התקנה בטוחה

שימו לב!

- התקנה לא מקצועית של המכשיר עלולה לגרום לפציעות.
 - ◀ אם המדיח מורכב מתחת או מעל למכשירי מטבח אחרים, יש לעקוב אחרי הוראות התקנה בשילוב עם המדיח הנמצאות בהוראות ההרכבה של כל מכשירי ביתי.
 - ◀ אם לא מצויות הוראות או במקרה שהוראות ההרכבה אינן כוללות את ההוראות המתאימות, יש לפנות ליצרן של מכשירים אלה על מנת לוודא שניתן להתקין את המדיח מעל או מתחת למכשירים אלה.
 - ◀ אין להתקין את המדיח מעל או מתחת למכשירים ביתיים אלה במקרה שאינכם יכולים לקבל מידע מהיצרן.
 - ◀ יש להקפיד על הוראות ההרכבה של המדיח על מנת להבטיח הפעלה בטיחותית של כל המכשירים הביתיים.
 - ◀ אין להרכיב את המדיח מתחת לכיריים.
 - ◀ אל תתקינו את המדיח סמוך למקורות חום, לדוגמה גוף חימום, תנור, כיריים או מכשירים אחרים, הפולטים חום.
- מגע בין המכשיר וצינורות המים עלול לגרום לקורוזיה של צינור המים וצינור המים יהיה לא אטום.
 - ◀ וודאו, שיהיה מרווח של לפחות 5 ס"מ בין המכשיר וצינור המים. הצינורות המצורפים עבור חיבור מי השתיה וחיבור הביוב לא מושפעים מכך.
- צינורות מים שניזוקו או ששונו עלולים לגרום לנזקי רכוש ולנזק למכשיר.
 - ◀ אין לקפל, למעוך, לשנות או לחתוך צינורות מים.
 - ◀ מותר להשתמש רק בצינורות המים שסופקו עם המכשיר או בצינורות חלופיים מקוריים.
 - ◀ אין להשתמש שוב בצינורות מים משומשים.

- לחץ מים נמוך מדי או גבוה מדי עלול להשפיע על תפקוד המכשיר.
 - ◀ וודא שלחץ המים במערכת אספקת המים הוא לכל הפחות 50 קילופסקל (0.5 בר) ולכל היותר 1000 קילופסקל (10 בר).
 - ◀ אם לחץ המים עולה על הערך המרבי שצוין, יש להתקין שסתום להפחתת לחץ בין חיבור מי השתיה לערכת הצינור של המכשיר.

הפעלה בטיחותית

שימו לב!

- קיטור שנפלט עלול לגרום נזק לריהוט.
 - ◀ הניחו למכשיר להתקרר מעט עם סיום התכנית, לפני פתיחת דלת המכשיר.
- המלח המיוחד למדיח עלול לגרום נזק לתא ההדחה כתוצאה מקורוזיה.
 - ◀ יש למלא את המלח המיוחד במיכל של המלח המיוחד מיד לפני תחילת התכנית על מנת שהמלח המיוחד יישטף מתא ההדחה.
- חומר ההדחה עלול לגרום נזק למערכת ריכוך המים.
 - ◀ מלאו מיכל מלח מיוחד רק במלח מיוחד המיועד למדיחי הכלים.
- חומר ניקוי לא מתאים עלול לגרום נזק למכשיר.
 - ◀ אין להשתמש במכשיר ניקוי בקיטור.
 - ◀ אין להשתמש במטליות מחוספסות ולא בחומר קרצוף כדי לא לשרוט את משטחי המכשיר.
 - ◀ הימנעו משימוש במטליות ספוג עבור מדיחים בעלי חזית נירוסטה או שטפו אותן באופן יסודי לפני השימוש הראשון כדי למנוע קורוזיה.

התקנה וחיבור

חברו את המכשיר באופן מקצועי לרשת החשמל ולאספקת המים כדי להבטיח הפעלה תקינה. הקפידו על הקריטריונים הדרושים ועל הוראות ההרכבה.

תכולת האריזה

לאחר הוצאת כל החלקים מהאריזה, בדקו שלא נגרם נזק כלשהו בעת ההובלה ואת שלמות המשלוח. במקרה של תלונות, פנו לסוחר אצלו רכשתם את המכשיר או לשירות הלקוחות שלנו.

הערה: המכשיר נבדק במפעל באופן יסודי ונמצא כפועל באופן תקין. תוך כדי כך יתכן ויישארו כתמי מים קטנים על המכשיר. הם ייעלמו לאחר פעולת השטיפה הראשונה.

המשלוח כולל את החלקים הבאים:

- מדיח כלים
- הוראות הפעלה
- הוראות התקנה
- מסמכי מידע נוספים
- אביזרי הרכבה
- עזר למילוי מלח משפך
- כבל חשמלי
- מדריך הפעלה מקוצר

הצבת וחיבור המכשיר

ניתן להציב מכשיר המורכב מתחת לריהוט או מכשיר המשולב בריהוט המטבח בין קירות העץ או הפלסטיק. יש לאבטח מכשירים מפני התהפכות, אם יוצבו אחר כך כמכשיר עומד, לדוגמה באמצעות הברגות לקיר או באמצעות הרכבה מתחת למשטח עבודה רציף, המוברג לארונות הסמוכים לו.

1. "הקפידו על הוראות הבטיחות." –עמוד 4
2. "הקפידו על הוראות הבטיחות בנושא החיבור לחשמל." –עמוד 11
3. בדקו את תכולת האריזה ואת מצב המכשיר.
4. עיינו בהוראות ההתקנה לקבלת מידות ההרכבה.

שמירה על הסביבה וחיסכון באנרגיה

השלכת האריזה

כל חומרי האריזה ידידותיים לסביבה וניתנים למחזור.

◀ מיינו את הרכיבים השונים בנפרד לפי סוג.

חיסכון באנרגיה

אם תקפידו על הנחיות אלה, המכשיר יצרוך פחות חשמל ומים.

השתמשו בתכנית Eco 50°.

+ התכנית Eco 50° חוסכת בחשמל ואינה פוגעת בסביבה.

← "תכניות", עמוד 16

חיישן מים

חיישן צלילות המים הוא מתקן אופטי (חיישן אורות) המודד את עכירות מי השטיפה. ניתן לחסוך במים באמצעות חיישן המים.

בחיישן צלילות המים משתמשים בהתאם לתכנית ההדחה שנבחרה. במקרים בהם דרגת הלכלוך גבוהה, מי ההדחה מנוקזים ומוחלפים במים טריים. כאשר הלכלוך מועט יותר, ניתן להעביר מי שטיפה לשטיפה הבאה ולחסוך באופן זה 3-6 ליטר בצריכת המים. בתכניות האוטומטיות ניתן לכוון בנוסף לכך גם את הטמפרטורה זמן הפעולה בהתאם לדרגת הלכלוך.

- חברו את המכשיר רק לזרם חליפין בתחום של 220 - 240 וולט ו-50 הרץ או 60 הרץ.
- שימו לב שמנגנון ההגנה מפני נזקי מים יפעל רק כאשר קיימת אספקת חשמל.
- 1. יש להכניס את התקע של כבל החשמל למכשיר.
- 2. יש להכניס את התקע של כבל חשמל של המכשיר לשקע בקרבת המכשיר.
- נתוני החיבור של המכשיר מופיעים על לוחית הנתונים.
- 3. בדקו שהתקע הוכנס במלואו.

5. הציבו את המכשיר במאוזן בעזרת הרגליות המתכווננות.
הקפידו על מרווח בטיחות.
6. "התקינו את חיבור הניקוז." –עמוד 11
7. "התקינו את החיבור למי השתייה." –עמוד 11
8. חברו את המכשיר לחשמל.

חיבור לניקוז

חברו את המכשיר לחיבור ניקוז על מנת שהמים המלוכלכים מהליך ההדחה יוכלו לזרום החוצה.

התקנת חיבור לניקוז

1. עיינו בהוראות ההרכבה על מנת למצוא את השלבים הדרושים.
2. חברו את צינור ניקוז המים לחיבורי הסיפון בעזרת החלקים המצורפים.
3. הקפידו שצינור הביוב לא יהיה מכופף, מכווץ או מקופל.
4. הקפידו שלא יהיה מכסה על פתח הביוב שימנע מהמים לזרום החוצה.

חיבור למי שתייה

חברו את המכשיר לחיבור מי שתייה.

התקנת חיבור מי שתייה

הערה

- יש להשתמש בצינור ניקוז מים חדש כאשר מחליפים את המכשיר.
- 1. עיינו בהוראות ההרכבה על מנת למצוא את השלבים הדרושים.
- 2. חברו את המכשיר לצינור מי השתייה בעזרת החלקים המצורפים.
- הקפידו על "המפרטים הטכניים" –עמוד 52.
- 3. הקפידו שצינור מי השתייה לא יהיה מכופף, מכווץ או מקופל.

חיבור לחשמל

חיבור המכשיר לחשמל

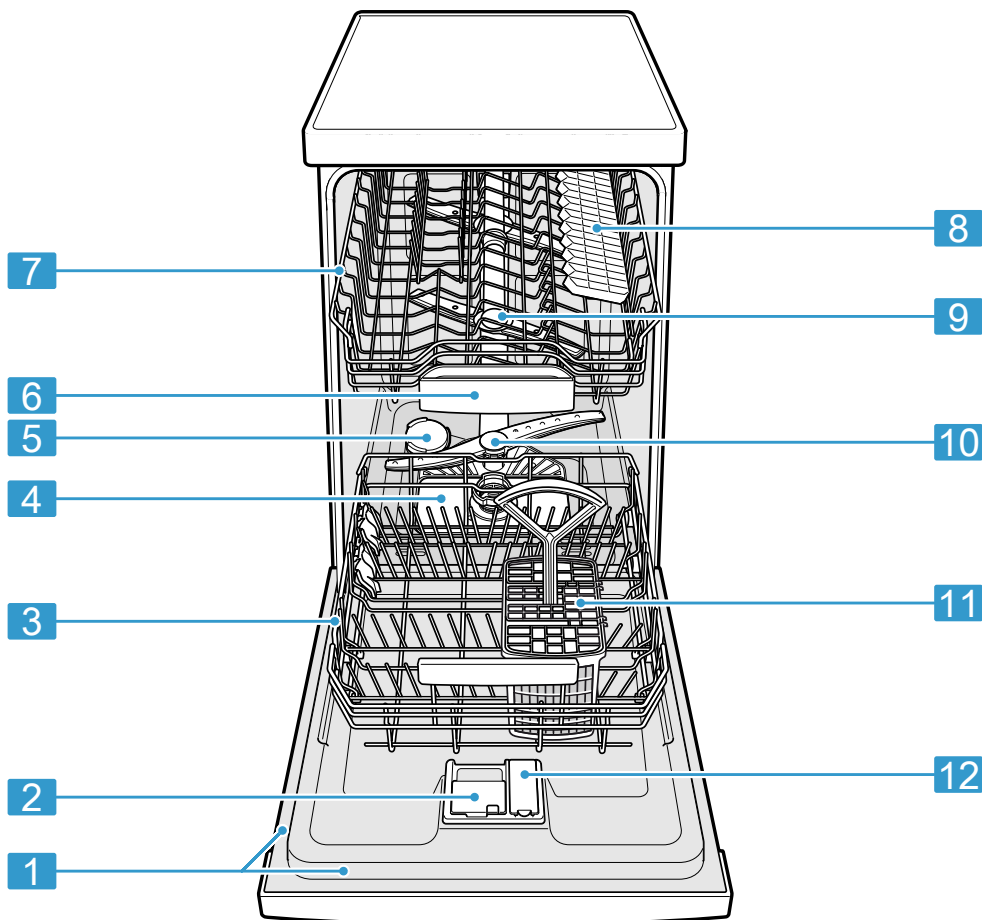
הערות

- הקפידו על "הוראות בטיחות" –עמוד 4.

הכרת המכשיר

מכשיר

כאן תוכלו למצוא סקירה של רכיבי המכשיר.



לוחית נתונים עם " מספר E ומספר FD " – עמוד .51

תזדקקו לנתונים עבור " שירות הלקוחות " – עמוד .51

לוחית נתונים

1

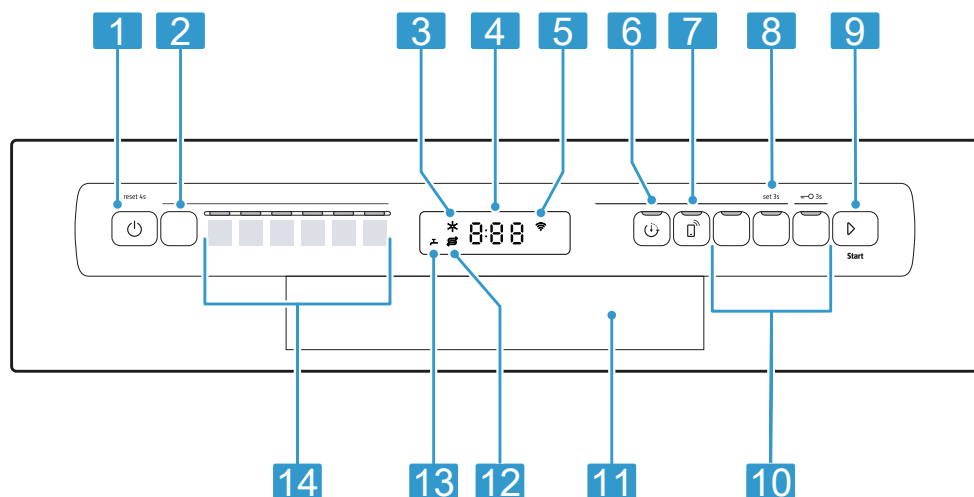
¹ בהתאם לאבזור המכשיר

2	מיכל חומר הדחה	מלאו במיכל חומר ההדחה" את חומר ההדחה" -עמוד 24.
3	סלסילה תחתונה	"סלסילה תחתונה" -עמוד 19
4	מערכת המסננים	"מערכת המסננים" -עמוד 35
5	מיכל של מלח מיוחד	יש למלא מלח מיוחד במיכל המלח המיוחד. ← "מערכת ריכוך המים", עמוד 21
6	מגש לאיסוף טבליות	במהלך הליך ההדחה נופלות הטבליות אוטומטית מתא חומר ההדחה אל מגש איסוף הטבליות, בו הן מתפרקות באופן אוטומטי.
7	סלסילה עליונה	"סלסילה עליונה" -עמוד 18
8	כוננית ¹	"כוננית" -עמוד 19
9	זרוע התזה עליונה	זרוע ההתזה העליונה מנקה את הכלים בסלסילה הכלים העליונה. נקו את זרועות ההתזה, אם הכלים לא נקיים באופן אופטימלי. ← "ניקוי זרועות ההתזה", עמוד 36
10	זרוע התזה תחתונה	זרוע ההתזה התחתונה מנקה את הכלים בסלסילה התחתונה. נקו את זרועות ההתזה, אם הכלים לא נקיים באופן אופטימלי. ← "ניקוי זרועות ההתזה", עמוד 36
11	סלסילת סכו"ם	"סלסילת סכו"ם" -עמוד 19
12	מיכל נוזל שטיפה	מלאו את מיכל נוזל השטיפה בנוזל שטיפה. ← "מערכת נוזל השטיפה", עמוד 23

¹ בהתאם לאבזור המכשיר

בקרים

השתמשו בלוח הבקרה כדי לקבוע את כל הפונקציות של המכשיר ולקבל מידע על מצב הפעולה שלו.
תוכלו לבצע את פעולות שונות באמצעות מספר לחצנים.



<p>"הפעלת המכשיר" –עמוד 28 "כיבוי המכשיר" –עמוד 29 "סיום התכנית" –עמוד 29</p>	<p>לחצן ההפעלה/כיבוי ולחצן האפוס. Reset 4 sec.</p>	<p>1</p>
<p>"תכניות" –עמוד 16</p>	<p>לחצן התכנית</p>	<p>2</p>
<p>מערכת נוזל שטיפה ← "מלאו נוזל שטיפה", עמוד 23</p>	<p>תצוגת מילוי נוזל שטיפה</p>	<p>3</p>
<p>התצוגה מציגה מידע אודות יתרת הזמן או ההגדרות הבסיסיות. ניתן לשנות באמצעות התצוגה ולחצני ההגדרה את ההגדרות הבסיסיות.</p>	<p>תצוגה</p>	<p>4</p>
<p>"Home Connect" –עמוד 32</p>	<p>תצוגת WLAN</p>	<p>5</p>
<p>"הגדרת טיימר" –עמוד 28</p>	<p>טיימר</p>	<p>6</p>
<p>← "App Start", עמוד 33</p>	<p>App Start</p>	<p>7</p>
<p>אם תלחצו על set 3s כ-3 שניות, ייפתחו ההגדרות הבסיסיות.</p>	<p>לחצן set 3s</p>	<p>8</p>
<p>"הפעלת התכנית" –עמוד 29 "הפעלת פעולת ההפסקה" –עמוד 29</p>	<p>לחצן הפעלה ▶</p>	<p>9</p>
<p>תכניות ← "תכניות", עמוד 16 פונקציות נוספות ← "אפשרויות נוספות", עמוד 17</p>	<p>לחצני התכנית ופעולות נוספות</p>	<p>10</p>
<p>פתיחת דלת המכשיר.</p>	<p>ידית הדלת¹</p>	<p>11</p>
<p>מערכת ריכוך המים ← "מילוי מלח מיוחד", עמוד 22</p>	<p>תצוגת מילוי מלח מיוחד</p>	<p>12</p>

¹ בהתאם לאבזור המכשיר



תצוגת אספקת מים	תצוגת אספקת המים	13
"תכניות" – עמוד 16	תכניות	14



¹ בהתאם לאבזור המכשיר

תכניות

ובפעולה הנוספת שנבחרה. כאשר כובתה מערכת נוזל השטיפה או יש חוסר בנוזל שטיפה, ישתנה זמן הפעולה. ניתן למצוא את ערכי הצריכה במדריך ההפעלה המקוצר. ערכי הצריכה מתייחסים לתנאים רגילים ולערך קשיות המים dH° 16 - 13. קיימים גורמים משפיעים שונים, כמו חום המים או לחץ המים, שעלולים לגרום לסטיות.



כאן תוכלו למצוא סקירה של התכניות שניתן להגדיר. תכניות שונות יהיו זמינות בהתאם לתצורת המכשיר, אותה ניתן למצוא בלוח הבקרה של המכשיר. זמן הפעולה ישתנה בהתאם לתכנית שנבחרה. זמן הפעולה תלוי בטמפרטורת המים, בכמות הכלים, בדרגת הלכלוך

פונקציות נוספות	שלבי התכנית	שימוש	תוכנית
הכל ← "אפשרויות נוספות", עמוד 17	מוגברת: <ul style="list-style-type: none"> ■ שטיפה מוקדמת ■ הדחה $70^{\circ}C$ ■ שטיפת ביניים ■ שטיפה $69^{\circ}C$ ■ ייבוש 	כלי בישול <ul style="list-style-type: none"> ■ הדחת סירים, מחבתות, כלים וסכו"ם שאינם רגישים. דרגת הלכלוך: <ul style="list-style-type: none"> ■ ניקוי שאריות מזון דביקות מאוד, שרופות או יבשות המכילות עמילן וחלבון. 	 Intensiv 70°
הכל ← "אפשרויות נוספות", עמוד 17	בקרת חיישן: <ul style="list-style-type: none"> ■ תתייעל באמצעות החיישנים בהתאם לדרגת הלכלוך של מי ההדחה. 	כלי מטבח: <ul style="list-style-type: none"> ■ הדחת כלים וסכו"ם מעורבים. דרגת הלכלוך: <ul style="list-style-type: none"> ■ ניקוי שאריות מזון רגילות שהתייבשו מעט. 	Auto Auto 45-65°
הכל ← "אפשרויות נוספות", עמוד 17	תכנית לחיסכון באנרגיה: <ul style="list-style-type: none"> ■ שטיפה מוקדמת ■ הדחה $50^{\circ}C$ ■ שטיפת ביניים ■ שטיפה $63^{\circ}C$ ■ ייבוש 	כלי מטבח: <ul style="list-style-type: none"> ■ הדחת כלים וסכו"ם מעורבים. דרגת הלכלוך: <ul style="list-style-type: none"> ■ ניקוי שאריות מזון רגילות שהתייבשו מעט. 	Eco Eco 50°
Extratrocknen ← "אפשרויות נוספות", עמוד 17	זמן משופר: <ul style="list-style-type: none"> ■ הדחה $65^{\circ}C$ ■ שטיפת ביניים ■ שטיפה $69^{\circ}C$ ■ ייבוש 	כלי בישול <ul style="list-style-type: none"> ■ הדחת כלים וסכו"ם מעורבים. דרגת הלכלוך: <ul style="list-style-type: none"> ■ ניקוי שאריות מזון רגילות שהתייבשו מעט. 	 Express 65° - 1h

תוכנית	שימוש	שלבי התכנית	פונקציות נוספות
 Maschinenpflege	השתמשו רק במכשיר שרוקן מכלים.	מחזור טיפול במכונה 70°C	לא
 Favorit	-	-	-

אפשרויות נוספות

כאן תוכלו למצוא סקירה של הפעולות הנוספות הניתנות להגדרה. פעולות נוספות שונות זמינות בהתאם לתצורת המכשיר, אותה ניתן למצוא על לוח הבקרה של המכשיר.


פעולה נוספת	שימוש
 Extra Schnell	<ul style="list-style-type: none"> זמן הפעולה יתקצר ב-15% עד 75% בהתאם לתכנית ההדחה. הפעולה הנוספת יכולה להיות מופעלת לפני תחילת התכנית ובכל זמן בזמן פעולת התכנית. צריכת המים וצריכת האנרגיה יגדלו.
 Extratrocknen	<ul style="list-style-type: none"> תוצאת ייבוש משופרת תגדיל את תמפרטורת השטיפה ותאריך את שלב הייבוש. מתאים במיוחד לייבוש כלי פלסטיק. ישנה הארכה קלה של זמן הפעולה ועלייה קלה בצריכת החשמל.


הערה: זמן ההפעלה הארוך יחסית בתכנית Eco 50° מתקבל באמצעות זמני ריכוך ארוכים יותר וזמני ייבוש ארוכים יותר. באופן זה מתאפשרים ערכי צריכה אופטימליים.

מידע עבור מכוני בדיקה

מכוני בדיקה מקבלים מידע לביצוע בדיקות השוואתיות, לדוגמה לפי תקן EN60436. מדובר בתנאים לביצוע הבדיקה, אך לא בתוצאותיה או בערכי שימוש. שאלות במייל: dishwasher@test-appliances.com בפנייתכם אנא ציינו את מספר המכשיר (E-Nr) ואת תאריך הייצור שלו (FD), אותם ניתן למצוא על לוחית הנתונים שעל דלת המדיח.

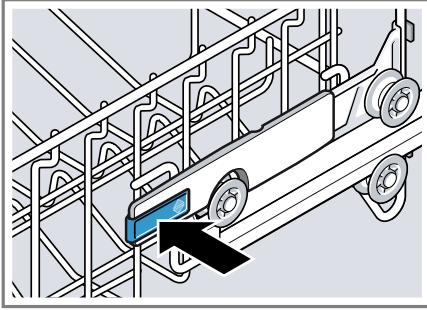
Favorit

ניתן לשמור בלחצן המועדפים שילוב של תכנית אחת ופעולה נוספת . שמרו את התכנית באמצעות אפליקציית Home Connect. התכנית שטיפה מוקדמת שוייכה בהגדרות המפעל ללחצן זה. קדם שטיפה מתאימה לכל סוגי הכלים. הכלים עוברים ניקוי ביניים באמצעות שטיפה במים קרים. שם התכנית יוצג באפליקציה בתכנית שהורדו ובמצב האספקה. הצג יציג לסירוגין את "APP" יתרת הזמן.

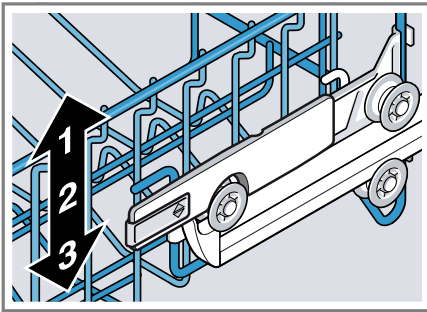
עצה: ניתן להוריד באמצעות אפליקציית Home Connect תכניות נוספות ולשמור אותן בלחצן  ¹.

¹ בהתאם לאבזור המכשיר

3. לחצו על המנופים משמאל ומימין בצד החיצוני של הסלסילה.



4. הנמיכו או הגביהו את הסלסילה באופן שווה במפלס המתאים.



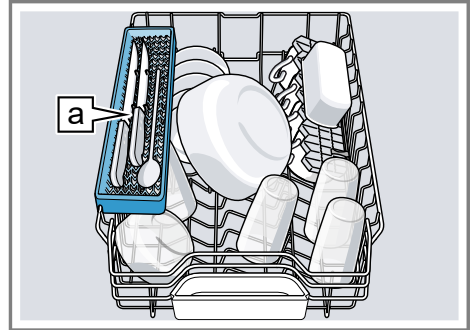
- וודאו שהסלסילה העליונה תונח בגובה שווה משני הצדדים.
5. שחררו את המנוף. ✓
6. דחפו פנימה את הסלסילה העליונה.

אביזרים פנימיים

כאן תוכלו למצוא סקירה של אביזרי המכשיר האפשריים והשימוש בהם. האביזרים הפנימיים תלויים בדגמי המכשיר.

סלסילה עליונה

סדרו את הספלים, הכוסות והכלים הקטנים בסלסילה העליונה.



מגירת הסכינים¹ a

ניתן לכוון את הסלסילה העליונה לגובה על מנת ליצור מקום לכלים גדולים יותר.

כוונון הסלסילה העליונה עם מנופים צדדיים

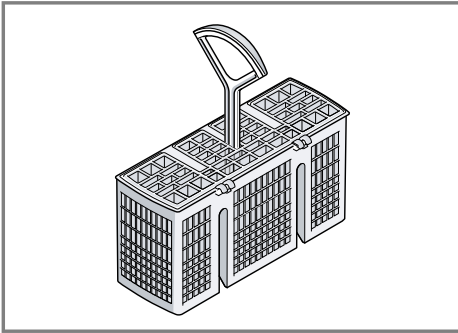
כוונו את גובה הסלסילה העליונה על מנת להדיח כלי מטבח גדולים בסלסילות.

1. משכו את הסלסילה העליונה.
2. יש להחזיק את הסלסילה מהצד בשפה העליונה על מנת למנוע נפילה פתאומית של הסלסילה כלפי מטה.

¹ בהתאם לאבזור המכשיר

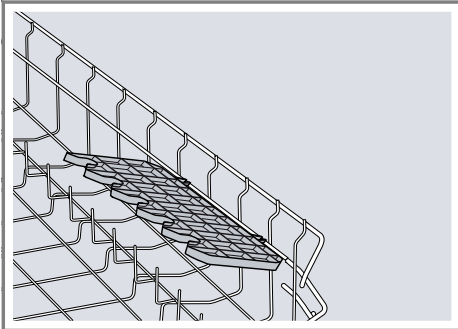
סלסילת הסכו"ם

הניחו את הסכו"ם באופן לא ממוין כאשר החודים פונים כלפי מטה בסלסילת הסכו"ם.



כוננית

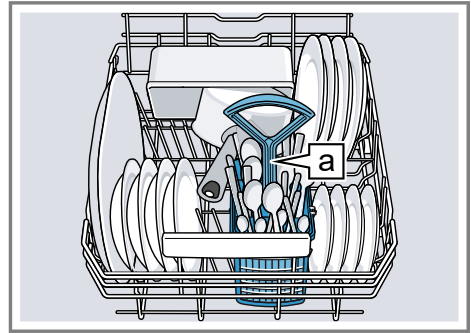
ניתן להשתמש בכוננית ובחלל שמתחתיה עבור ספלים וכוסות קטנים, כגון כפות מעץ או סכו"ם להגשה.



ניתן לקפל את הכוננית כלפי מעלה כאשר אין בה צורך.

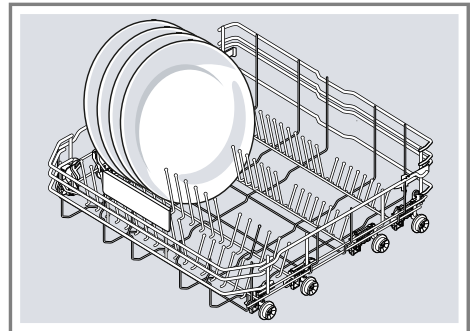
סלסילה תחתונה

סדרו את הסירים והצלחות בסלסילה התחתונה.



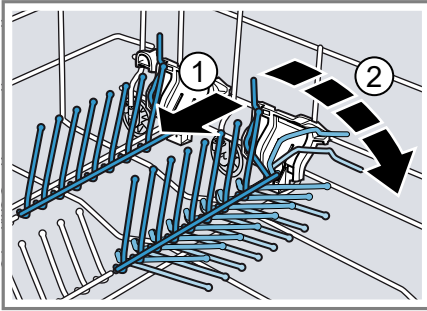
סלסילת סכו"ם¹ a

צלחות הגדולות עד לקוטר של 31 ס"מ ניתן לסדר בסלסילה התחתונה בהתאם לאיור.



¹ בהתאם לאבזור המכשיר

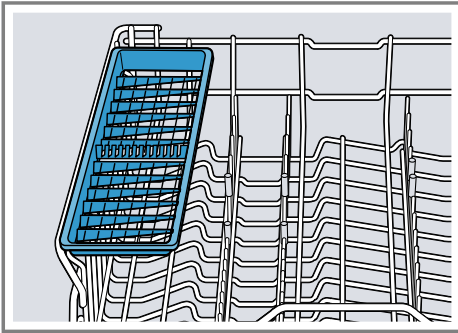
1. לחצו את המנוף קדימה ① לקיפול
היתדות ②.



2. קפלו את היתדות כלפי מעלה על מנת להשתמש בהן מחדש.
✓ היתדות ייכנסו למקומן בצליל נקישה.

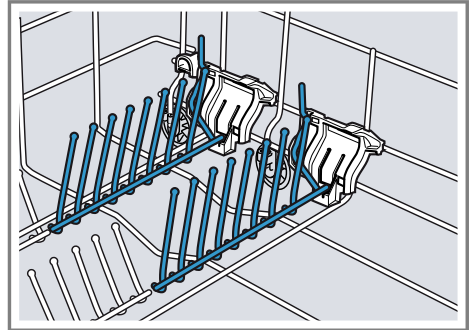
מגירת הסכינים

השתמשו במדף לסכינים ולחלקי כלים ארוכים.



יתדות מתקפלים

השתמשו ביתדות על מנת למיין לדוגמה, כלים באופן בטיחותי.



ניתן לקפל את היתדות על מנת לסדר טוב יותר סירים, קערות וכוסות.

קיפול יתדות¹

קפלו את היתדות אם אין צורך בהן.

גבהי סלילת הסכו"ם

כוונו את סלילות הסכו"ם לגובה המתאים.

גובה המכשיר הוא 81.5 ס"מ עם סלילת הסכו"ם

הגדרה	סלילה עליונה	סלילה תחתונה
1 מקס. Ø	22 ס"מ	30 ס"מ / 31 ס"מ - אעמוד 19
2 מקס. Ø	24.5 ס"מ	27.5 ס"מ
3 מקס. Ø	27 ס"מ	25 ס"מ

¹ בהתאם לאבזור המכשיר

לפני ההפעלה הראשונה

ביצוע הפעלה ראשונית

יש לבצע הגדרות בהפעלה הראשונית או לאחר איפוס להגדרות המפעל.

עצה: חברו את המכשיר למכשיר נייד. באמצעות אפליקציית Home Connect ניתן לבצע את ההגדרות בצורה נוחה. ← "Home Connect הפעלה מהירה", עמוד 32

דרישה: "המכשיר מוצב ומחובר". ← עמוד 10

1. "מלאו מלח מיוחד". ← עמוד 22

2. "מלאו נוזל שטיפה". ← עמוד 23

3. "הפעילו את המכשיר". ← עמוד 28

4. "התאמת דרגת קשיות המים". ← עמוד 22

5. "הגדירו את כמות נוזל השטיפה". ← עמוד 24

סקירת הגדרות קשיות המים

כאן תוכלו למצוא סקירה של הערכים הניתנים להגדרה של דרגת קשיות המים. תוכלו לקבל את דרגת קשיות המים מרשות המים או לקבוע אותה באמצעות מד קשיות מים.

הגדרת היצרן	mmol/l	טווח הקשיות	דרגת קשיות המים dH°
H00	0-1.1	רכים	6 - 0
H01	1.2-1.4	רכים	8 - 7
H02	1.5-1.8	בינוניים	10 - 9
H03	1.9-2.1	בינוניים	12 - 11
H04	2.2-2.9	בינוניים	16 - 13
H05	3.0-3.7	קשים	21 - 17
H06	3.8-5.4	קשים	30 - 22
H07	5.5-8.9	קשים	50 - 31

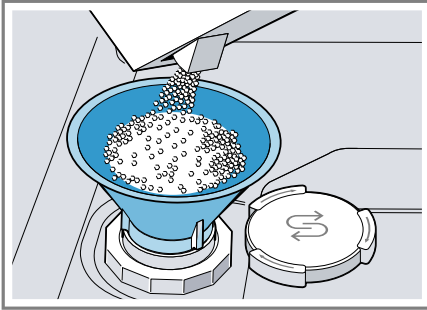
6. "מלאו חומר הדחה" ← עמוד 24.
 7. הפעילו את התכנית בטמפרטורת השטיפה הגבוהה ביותר ללא כלים. אנחנו ממליצים להפעיל את המכשיר לפני השימוש הראשון ללא כלים כדי למנוע כתמי מים אפשריים ומשקעים אחרים.
- עצה:** הגדרות אלה והגדרות בסיסיות" ← עמוד 30 נוספות ניתן לשנות שוב בכל זמן.

מערכת ריכוך המים

מים קשים, עשירים בסידן משאירים משקעים לבנים על הכלים וסותמים את תא ההדחה ואת חלקי המכשיר. ניתן לרכך את המים באמצעות מערכת ריכוך המים ומלח מיוחד על מנת להשיג תוצאות הדחה טובות. על מנת למנוע נזק למכשיר, יש לרכך מים בדרגת קשיות של מעל 7 dH°.

- המלח המיוחד למדיח עלול לגרום נזק לתא ההדחה כתוצאה מקורוזיה.
- ◀ יש למלא את המלח המיוחד במיכל של המלח המיוחד מיד לפני תחילת התכנית על מנת שהמלח המיוחד יישטף מתא ההדחה.

1. סובבו ופרקו את מכסה המיכל של מלח מיוחד.
2. מלאו בהפעלה הראשונה את המיכל כולו במים.
3. **הערה:** השתמשו רק במלח מיוחד עבור מדיחים. אין להשתמש בטבליות מלח. אין להשתמש במלח בישול. הוסיפו מלח מיוחד למיכל.



- מלאו את המיכל במלואו במלח מיוחד. המים יידחקו מהמיכל ויתנקזו.
4. הרכיבו את המכסה על המיכל וסגרו אותו בסיבוב.

כיבוי תצוגת מערכת ריכוך המים

כאשר תצוגת מילוי המלח המיוחד דולקת, לדוגמה כאשר נעשה שימוש בחומר הדחה משולב עם רכיבי מלח, ניתן לכבות את תצוגת מילוי המלח המיוחד.

הערה

- כבו את מערכת ריכוך המים רק במקרים הבאים על מנת למנוע נזק למכשיר:
- דרגת קשיות המים המירבית היא dH° 21 ואתם משתמשים בחומר הדחה משולב עם רכיבי מלח. ניתן להשתמש בחומר הדחה משולב עם רכיבי מלח לפי נתוני היצרן לרוב רק עד דרגת קשיות מים של dH° 21 ללא הוספת מלח מיוחד.

הערה: כווננו את המכשיר לדרגת קשיות המים שחושבה.

- ← "התאמת דרגת קשיות המים", עמוד 22 בדרגת קשיות מים של $0 - 6 dH^\circ$ ניתן לוותר על מלח מיוחד למדיח ולנתק את מערכת ריכוך המים.
- ← "כיבוי תצוגת מערכת ריכוך המים", עמוד 22

התאמת דרגת קשיות המים

הגדירו את דרגת קשיות המים במכשיר.

1. קבעו את דרגת קשיות המים וערך ההגדרה המתאימים.
- ← "סקירת הגדרות קשיות המים", עמוד 21
2. לחצו על \odot .
3. לפתיחת ההגדרות הבסיסיות, לחצו במשך 3 שניות על set 3s.
- ✓ בצג יופיע Hxx.
- ✓ set מופיע בתצוגה.
4. לחצו לסירוגין על Δ עד שתוגדר דרגת קשיות המים המתאימה. במפעל הוגדר הערך H04.
5. לשמירת ההגדרות, לחצו במשך 3 שניות על set 3s.

מלח מיוחד

ניתן לרכך את המים באמצעות מלח מיוחד.

מילוי מלח מיוחד

כאשר תצוגת מילוי המלח המיוחד דולקת, מלאו מיד לפני תחילת התכנית מלח מיוחד במיכל של המלח המיוחד. צריכת המלח המיוחד תלויה בדרגת קשיות המים. ככל שדרגת קשיות המים גבוהה יותר, כך תגדל צריכת המלח המיוחד.

שימו לב!

- חומר ההדחה עלול לגרום נזק למערכת ריכוך המים.
- ◀ מלאו מיכל מלח מיוחד רק במלח מיוחד המיועד למדיחי הכלים.

מערכת נוזל השטיפה

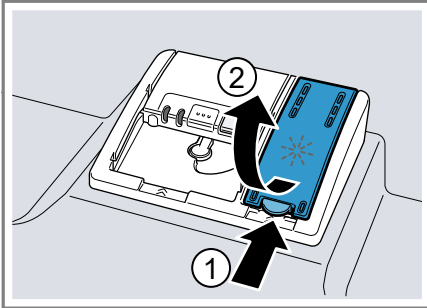
נוזל שטיפה

השתמשו בנוזל שטיפה להשגת תוצאות ייבוש יעילות. השתמשו בנוזל שטיפה רק עבור מדיחי כלים ביתיים.

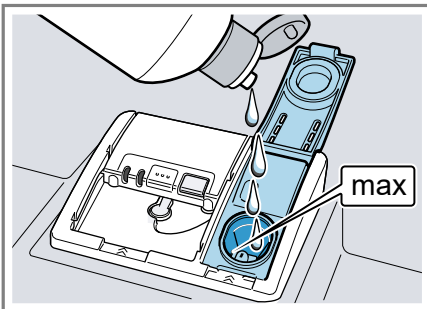
מלאו נוזל שטיפה

כאשר תצוגת מילוי נוזל השטיפה דולקת, מלאו נוזל שטיפה. השתמשו בנוזל שטיפה רק עבור מדיחי כלים ביתיים.

1. לחצו על לשונית המכסה של מיכל נוזל השטיפה ① והרימו אותו ②.



2. מלאו נוזל שטיפה עד לסימון המירבי max.



3. סלקו את נוזל השטיפה ממיכל נוזל השטיפה אם הוא גלש.

נוזל שטיפה שגולש עלול לגרום ליצירת קצף עודף בזמן הליך ההדחה.

- דרגת קשיות המים היא $0 - 6 \text{ dH}^\circ$. ניתן לוותר על מלח מיוחד.

1. לחצו על
2. לפתיחת ההגדרות הבסיסיות, לחצו במשך 3 שניות על set.
- ✓ בצג יופיע Hxx.
- ✓ set מופיע בתצוגה.
3. לחצו על עד שהצג יציג H00.
4. לשמירת ההגדרות, לחצו במשך 3 שניות על set.
- ✓ מערכת ריכוך המים ותצוגת מילוי המלח יהיו כבויות.

התחדשות מערכת ריכוך המים

המכשיר מבצע במרווחים קבועים התחדשות של מערכת ריכוך המים על מנת לשמור על הפעולה התקינה של מערכת הריכוך. התחדשות מערכת הריכוך מתבצעת בכל התכניות לפני סיום הליך ההדחה הראשי. זמן הפעולה וערכי הצריכה יעלו, לדוגמה מים חשמל.

סקירת ערכי הצריכה בזמן התחדשות מערכת ריכוך המים

כאן תוכלו למצוא סקירה של זמן הפעולה ושל ערכי הצריכה המקסימליים הנוספים בזמן ההתחדשות של מערכת הריכוך.

7	התחדשות מערכת הריכוך לאחר
x	הליכי הדחה
6	זמן הפעולה הנוסף בדקות
5	צריכת יתר של מים בליטר
0.05	צריכת יתר של חשמל בקו"ש

ערכי הצריכה המפורטים הינם ערכי מדידה המחושבים במעבדה בהתאם לסטנדרט התקף היום ולפי תכנית 50° Eco וכן הערך המוגדר במפעל של דרגת קשיות המים dH° . 13 - 16

5. לשמירת ההגדרות, לחצו במשך 3 שניות על set 3s.
 ✓ מערכת נוזל השטיפה כבוייה ותצוגת מילוי נוזל השטיפה מנותקת.

4. סגרו את מכסה מיכל נוזל השטיפה.
 ✓ המכסה נכנס למקומו בצליל נקישה.

הגדרת כמות נוזל השטיפה

שנו את כמות נוזל השטיפה אם נשארים על הכלים פסים או כתמי מים.

1. לחצו על \odot .
2. לפתיחת ההגדרות הבסיסיות, לחצו במשך 3 שניות על set 3s.
 ✓ בצג יופיע Hxx.
 ✓ set מופיע בתצוגה.
3. לחצו על set 3s עד שבצג יופיע הערך שהוגדר במפעל r04.
4. לחצו על \triangleright עד שתוגדר הכמות המתאימה של נוזל השטיפה.
 - דרגה נמוכה מוסיפה להליך ההדחה פחות נוזל שטיפה ומפחיתה פסים מהכלים.
 - דרגה גבוהה יותר תוסיף להליך ההדחה יותר נוזל שטיפה, תפחית כתמי מים ותגרום לתוצאת ייבוש טובה יותר.
5. לשמירת ההגדרות, לחצו במשך 3 שניות על set 3s.

חומר הדחה

חומר הדחה מתאים

השתמשו רק בחומר הדחה המתאים למדיח. חומר הדחה מתאים הוא גם חומר הדחה סולו וגם חומר הדחה משולב. להשגת תוצאות הדחה ותוצאות ייבוש משופרות, השתמשו בחומר ההדחה סולו יחד עם שימוש בנפרד של "מלח מיוחד" –עמוד 22 ונוזל שטיפה "" –עמוד 23. חומרי הדחה מודרניים יעילים עושים שימוש בנוסחה בעלת מעט חומרים בסיסיים עם אנזימים. האנזימים מפרקים עמילן ומסלקים חלבונים. להסרת כתמים צבעוניים למשל תה, קטשופ, משתמשים בדרך כלל בחומרי הלבנה מבוססי חמצן.

הערה: שימו לב להוראות היצרן בכל חומר הדחה.

חומר הדחה	תיאור
טבליות	הטבליות מתאימות לכל משימות ההדחה ואין צורך למדוד מינון שלהן. בתכניות "קצרות" –עמוד 16 לא יוכלו הטבליות להתפרק באופן מלא ויישארו שאריות של חומר הדחה. תוצאת ההדחה עלולה להיפגע כתוצאה מכך.
חומר הדחה בצורת אבקה	חומר ההדחה בצורת אבקה מומלץ עבור" תכניות" –עמוד 16 קצרות. המינון יכול להיות מותאם בהתאם לדרגת הלכלוך.

כיבוי מערכת נוזל השטיפה

כאשר תצוגת מילוי נוזל השטיפה מפריעה לכם, לדוגמה כאשר נעשה שימוש בחומר הדחה משולב עם רכיבי נוזל שטיפה, ניתן לכבות את מערכת נוזל השטיפה.

עצה: פעולת נוזל השטיפה מוגבלת בחומרי הדחה משולבים. השימוש בנוזל השטיפה מביא לרוב לתוצאות הטובות ביותר.

1. לחצו על \odot .
2. לפתיחת ההגדרות הבסיסיות, לחצו במשך 3 שניות על set 3s.
 ✓ בצג יופיע Hxx.
 ✓ set מופיע בתצוגה.
3. לחצו על set 3s עד שבצג יופיע הערך שהוגדר במפעל r04.
4. לחצו על \triangleright עד שהצג יציג r00.

21 dH° יש להוסיף מלח מיוחד ונוזל שטיפה. לקבלת תוצאות ההדחה הטובות ביותר, אנו ממליצים החל מדרגת קשיות מים של 14 dH° להשתמש במלח מיוחד ובנוזל שטיפה. כאשר הנכם משתמשים בחומר הדחה משולב, תכנית השטיפה מותאמת באופן אוטומטי כדי להבטיח את השטיפה והייבוש הטובים ביותר האפשריים.

חומר הדחה לא מתאים

אל תשתמשו בחומר הדחה העלול לגרום נזק למכשיר או לפגוע בבריאות.

חומר הדחה	תיאור
חומר שטיפה לכלים	חומר שטיפה לכלים
לכלים	עלול לגרום ליצירת קצף מרובה ולגרום נזק למכשיר.
חומר הדחה המכיל כלור	שאריות כלור על הכלים עלולות לפגוע בבריאות.

מידע לגבי חומרי הדחה

שימו לב להוראות לגבי חומרי הדחה בשימוש היומיומי.

- בחומרי הדחה המסומנים "ביו" או "אקו" (מסיבות של הגנה על הסביבה) קיימות בדרך כלל כמויות קטנות של חומר פעיל או יש ויתור מוחלט על רכיבים מסוימים. פעולת ההדחה של מוצרים מסוג זה יכולה להיות מוגבלת. הגדירו את מערכת נוזל השטיפה ואת מערכת הריכוך לחומר ההדחה סולו שבשימוש או לחומר ההדחה המשולב.
- ניתן להשתמש בחומר הדחה משולב עם רכיבי מלח לפי נתוני היצרן רק עד דרגת קשיות מסוימת, לרוב 21 dH°, ללא הוספת מלח מיוחד. לקבלת תוצאת ההדחה הטובה ביותר ותוצאת הייבוש הטובה ביותר, אנו ממליצים החל מדרגת קשיות מים של 14 dH° להשתמש במלח מיוחד.
- למניעת הידבקות, החזיקו בחומר ההדחה עם הכיסוי המתפרק במים בידיים יבשות בלבד ושפכו את חומר ההדחה לתוך מיכל יבש לחלוטין בלבד.

חומר הדחה	תיאור
חומר הדחה נוזלי	חומר הדחה נוזלי פועל מהר יותר ומומלץ לשימוש עבור "תכניות" – עמוד 16 קצרות ללא שטיפה מוקדמת. לעיתים חומר הדחה נוזלי עלול לדלוף למרות שמכסה תא ההדחה סגור. אין מדובר בתקלה חמורה, אם תשימו לב לדברים הבאים:
	■ בחרו רק בתכנית ללא שטיפה מוקדמת.
	■ אל תגדירו השתיית זמן לתחילת התכנית.
	המינון יכול להיות מותאם בהתאם לדרגת הלכלוך.

עצה: חומר הדחה ומוצרי טיפול ניתן לרכוש באתר האינטרנט שלנו או אצל "שירות הלקוחות" – עמוד 51.

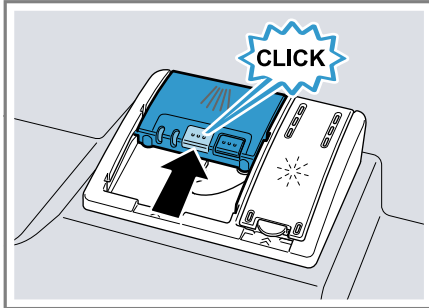
חומר הדחה סולו

חומרי הדחה סולו הם מוצרים שלא מכילים לצד חומר ההדחה רכיבים נוספים, לדוגמה חומר הדחה בצורת אבקה או חומר הדחה נוזלי. ניתן להתאים את המינון לדרגת הלכלוך של הכלים באופן אישי באמצעות חומר הדחה בצורת אבקה או חומר הדחה נוזלי. על מנת להשיג תוצאת הדחה ותוצאת ייבוש משופרות וכדי למנוע נזק למכשיר, השתמשו בנוסף לכך במלח מיוחד" – עמוד 22 ובנוזל שטיפה" – עמוד 23.

חומר הדחה משולב

פרט לחומרי הדחה רגילים סולו קיימים גם מוצרים עם פעולות נוספות. מוצרים אלה מכילים לא רק חומר הדחה, אלא גם נוזל שטיפה ורכיבי מלח (3 ב-1) ובהתאם להרכב (4 ב-1, 5 ב-1...) גם רכיבים נוספים כגון חומר להגנה על זכוכית או חומר לניקוי נירוסטה. חומרי הדחה משולבים פועלים בדרך כלל בהתאם לנתוני היצרן רק עד דרגת קשיות מים של 21 dH°. מעל דרגת קשיות מים של

3. סגרו את מכסה תא חומר ההדחה.



- ✓ המכסה נכנס למקומו בצליל נקישה.
- ✓ מיכל חומר ההדחה נפתח באופן אוטומטי בזמן המתאים בזמן התכנית בהתאם לתכנית ההדחה. חומר ההדחה בצורת אבקה או בצורת נוזל יתפזר בתא ההדחה ויתפרק. הטבליות נוזל ייפלו למגש איסוף הטבליות ויתפרקו במינון הנכון. אל תניחו חפצים במגש איסוף הטבליות, על מנת שהטבליות תוכל להתפרק בצורה אחידה.

עצה: בזמן בחירת חומר ההדחה בצורת אבקה ותכנית עם קדם הדחה, ניתן להוסיף בנוסף לכך מעט חומר ההדחה על הדלת הפנימית של המכשיר.

כלי מטבח

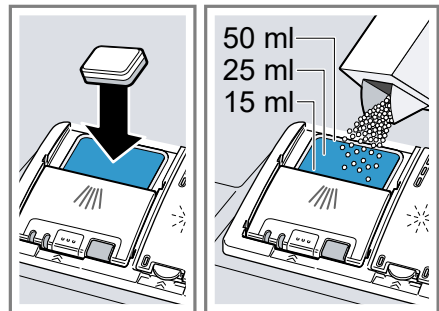
הדחיו רק כלים המתאימים להדחה במדיח.

הערה: לקישוטי הכוסות, כלי אלומיניום וכסף יש נטייה לאבד צבע ולהיצבע בהדחה. סוגים רגישים של כוסות עלולים להיות עקורים לאחר מספר הדחות.

- גם כאשר תצוגת מילוי נוזל השטיפה דולקת, יפעלו תכניות ההדחה ללא בעיה בזמן השימוש בחומרי הדחה משולבים.
- פעולת נוזל השטיפה מוגבלת בחומרי הדחה משולבים. השימוש בנוזל השטיפה מביא לרוב לתוצאות הטובות ביותר.
- השתמשו בטבליות בעלות ביצועי ייבוש מיוחדים.

הוספת חומר ההדחה

1. לחצו על ידית הנעילה כדי לפתוח את תא חומר ההדחה.
2. מלאו חומר ההדחה רק כאשר תא חומר ההדחה יבש.



אם הנכם משתמשים בטבליות, טבליות אחת מספיקה. הניחו את הטבליות בשכיבה.

כאשר הנכם משתמשים בחומר ההדחה בצורת אבקה או בחומר הדחה נוזלי, שימו לב להוראות המינון של היצרן ולחלוקת המינון בתא חומר ההדחה. בדרגת לכלוך רגילה, די ב-20-25 מ"ל חומר הדחה. במקרים בהם דרגת הלכלוך שעל הכלים קלה בלבד, השתמשו בכמות קטנה יותר מהמצויין של חומר ההדחה.

נזקים לזכוכית ולכלים

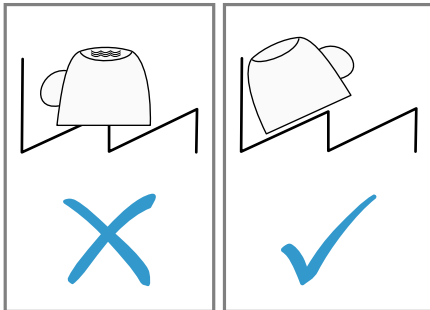
הדיחו רק כלי זכוכית ופורצלן שסומנו ע"י היצרן כמתאימים להדחה במדיח. מנעו נזק לזכוכית ולכלים.

הכנסת הכלים

הכניסו את הכלים בצורה נכונה, על מנת לשפר את תוצאת ההדחה ולמנוע נזק לכלים ולמכשיר.

עצות

- כאשר הנכם משתמשים במכשיר, תחסכו בחשמל ובמים בהשוואה להדחה ידנית.
- דוגמאות חינם לדרך היעילה להכנסת הכלים למדיח ניתן למצוא באתר האינטרנט שלנו.
- על מנת לחסוך בחשמל ובמים, הכניסו למכשיר רק את המספר הדרוש של מערכות כלים (מילוי סטנדרטי בכלים ובסכו"ם).
- ← "נתונים טכניים", עמוד 52 לקבלת תוצאות הדחה וייבוש טובות יותר, הכניסו את החלקים עם בליטות או מגרעות בזווית על מנת שהמים יוכלו להתרוקן.



1. סלקו מהכלים שאריות מזון גדולות.

אין צורך בשטיפת הכלים מתחת למים זורמים על מנת לחסוך במשאבים.

2. הכניסו את הכלים ושימו לב לדברים הבאים:

- סדרו את הכלים המלוכלכים מאוד, כגון סירים, בסלסילה התחתונה. סילוני מים חזקים מביטחים תוצאות הדחה טובות יותר.
- למניעת נזק לכלים, סדרו את הכלים בצורה בטוחה נגד התהפכות.
- למניעת פציעות, סדרו את הסכו"ם כאשר החלקים המחוודים והחדים פונים כלפי מטה.

המלצה	גורם
הדיחו רק כלים המסומנים ע"י היצרן כמתאימים להדחה במדיח.	הכלים הבאים אינם מתאימים להדחה במדיח: <ul style="list-style-type: none"> ■ חלקי סכו"ם ■ וכלים מעץ ■ כוסות ■ דקורטיביות, דברי אמנות ■ וכלים עתיקים ■ חלקי פלסטיק שאינם עמידים בחום ■ כלים מנחושת ומאבץ ■ כלים שעליהם לכלוך המכיל אפר, שעווה, שומן וצבע ■ כלים קטנים מאוד
השתמשו בחומר הדחה שסומן ע"י היצרן כמגן על הכלים.	ההרכב הכימי של חומר ההדחה גורם לנזק.
אין להכניס חלקי אלומיניום לחלל הפנימי של המכשיר כאשר משתמשים בחומר הדחה בסיסי או חומצי חזק, במיוחד לשימוש מסחרי או תעשייתי	חומר הדחה בסיסי או חומצי חזק, במיוחד לשימוש מסחרי או תעשייתי, לא מתאים לשימוש במדיח בשילוב עם חלקי אלומיניום.
בחרו בתכנית בעלת טמפרטורות נמוכות יותר.	טמפרטורת המים של התכנית גבוהה מדי.
הוציאו את הכוסות והסכו"ם מהמכשיר במידת האפשר מיד עם סיום תכנית ההדחה.	

תכנית Eco 50° הינה תכנית ידידותית במיוחד לסביבה ומתאימה באופן מעולה לכלי מטבח ברמת לכלוך רגילה. זוהי התכנית היעילה ביותר מבחינת שילוב של צריכת חשמל ומים לסוג זה של כלים והיא תואמת לתקן האקולוגי של האיחוד האירופי.
המכשיר כבה אוטומטית אם לא הפעלתם אותו במשך 10 דקות.





הגדרת תכנית

- בחרו בתכנית מתאימה על מנת להתאים את הליך ההדחה לכמות הכלוך שעל הכלים.
- ✦ לחצו על לחצן התכנית עד שתוגדר התכנית המתאימה.
← "תכניות", עמוד 16
 - ✓ התכנית הוגדרה ונורית ה-LED מהבהבת.
 - ✓ יתרת הזמן של התכנית תופיע בתצוגה.

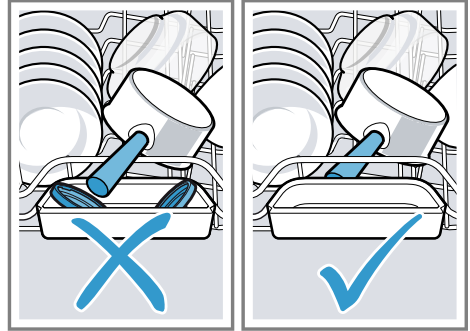
הגדרת פעולות נוספות

- להשלמת תכנית ההדחה שנבחרה, ניתן להגדיר פעולה נוספת.
- הערה:** הפעולות הנוספות שיופעלו תלויות בתכנית שנבחרה.
- ← "תכניות", עמוד 16
 - ✦ לחצו על הלחצן לבחירת הפעולה הנוספת המתאימה.
← "אפשרויות נוספות", עמוד 17
 - ✓ הפעולה הנוספת הוגדרה ולחצן הפעולה הנוספת מהבהב.

הגדרת טיימר

- באפשרותכם לדחות את תחילת התכנית עד 24 שעות.
1. לחצו על .
✓ "h:01" מופיע בתצוגה.
 2. הגדירו באמצעות  את תחילת התכנית הרצויה.
 3. לחצו על .
✓ הטיימר מופעל.
- עצה:** בטלו טיימר על ידי לחיצה על  עד שבתצוגה יופיע "h:00".

- הציבו מיכלים כאשר הפתחים פונים כלפי מטה, על מנת שלא ייתאספו מים במיכל.
- אל תחסמו את זרועות ההתזה, על מנת שהן יוכלו להסתובב.
- אל תניחו חלקים קטנים במגש איסוף הטבליות ואל תחסמו אותו בכלים, על מנת שלא לחסום את מכסה תא ההדחה.



הוצאת הכלים

⚠ אזהרה סכנת פציעה!

- כלים חמים עלולים לגרום לכוויות בעור. כלים חמים רגישים למכות, עלולים להישבר ולגרום לפציעות.
- ✦ הניחו לכלים להתקרר מעט עם סיום התכנית ורק אז הוציאו אותם.
1. כדי למנוע טפטוף מים על הכלים, הוציאו את הכלים מלמטה כלפי מעלה.
 2. בדקו שמיכל ההדחה והאביזרים הפנימיים לא מלוכלכים ונקו אותם בעת הצורך.
← "ניקוי ותחזוקה", עמוד 34

הפעלה בסיסית

הפעלת המכשיר

- ✦ לחצו על .
התכנית Eco 50° מוגדרת מראש.

הפעלת תכנית

1. לחצו על **II**.
- ✓ תצוגות הבקרים יבהבו והתכנית תישאר שמורה.
2. פתיחת דלת המכשיר.
3. הכנסת הכלים.
4. סגרו את דלת המכשיר.
5. לחצו על **II**.
- ✓ התכנית תמשיך לפעול.

- ◀ לחצו על **II**.
- ✓ התכנית הסתיימה, כאשר בצג מופיע "0h:00m".

הערות

- אם ברצונכם להוסיף כלים בזמן הפעולה, אל תשתמשו במגש איסוף הטבליות כידית עבור הסלסילה העליונה. אתם עלולים לבוא במגע עם הטבלית שהתפרקה חלקית.
- תוכלו להחליף את התכנית רק אם תפסיקו אותה.
- ← "ביטול תוכנית", עמוד 29
- כדי לחסוך באנרגיה, המכשיר כבה באופן אוטומטי 1 דקות לאחר סיום התכנית. המכשיר יכבה לאחר 4 שניות אם תפתחו את דלת המכשיר מיד בסיום התכנית.

ביטול תוכנית

- עליכם להפסיק את התכנית על מנת לסיים את התכנית לפני הזמן או על מנת להחליף תכנית שכבר התחילה לפעול.
- ◀ Reset 4 sec יילחצו למשך כ-4 שניות.
 - ✓ כל התצוגות ידלקו.
 - ✓ כאשר התצוגות כבויות, הצג יציג "0h:01m" ושארית המים תישאב.
 - ✓ התכנית תופסק ותסתיים לאחר כדקה.

הפעלת נעילת הלחצנים

נעילת הלחצנים מונעת הפעלה לא רצויה או שגויה של המכשיר בזמן פעולתו.

1. הקפידו על ההוראות לגבי "הפעלה בטיחותית" – עמוד 9.
 2. לחצו על **⏻**.
- עצה:** אם תלחצו בזמן הליך ההדחה על **⏻**, התכנית תופסק. התכנית תמשיך לפעול באופן אוטומטי אם תפעילו את המכשיר.

- ◀ לחצו כ-3 שניות על **⏻**.
- ✓ נעילת הלחצנים מופעלת והיא תכבה אוטומטית עם סיום התכנית.
- ✓ כאשר המכשיר מופעל, בצג יבהב **⏻**.
- ✓ במקרה של הפסקת חשמל, נעילת הלחצנים תישאר מופעלת.

ביטול נעילת הלחצנים

- ◀ לחצו כ-3 שניות על **⏻**.

הפעלת פעולת ההפסקה

ניתן להפסיק באמצעות פעולת ההפסקה את הליך ההדחה הפעיל על מנת להוסיף כלים.

הערה: במקרים בהם הדלת נפתחה במכשיר שהתחמם, השאירו תחילה את הדלת פתוחה למספר דקות ולאחר מכן סגרו אותה. באופן זה תמנעו יצירת לחץ יתר במכשיר וטריקת דלת המכשיר.

עצה: הפסיקו את התכנית רק בשלב ההתחלתי, על מנת לעצור את תוצאת ההדחה הטובה.

הגדרות בסיסיות

תוכלו להתאים את ההגדרות הבסיסיות של מכשירכם לפי צורכיכם.

סקירת ההגדרות בסיסיות

ההגדרות הבסיסיות תלויות באבזור המכשיר.

תיאור	בחירה	טקסט הצג	הגדרה בסיסית
הגדירו את מערכת ריכוך המים לדרגת קשיות המים שלכם. ← "התאמת דרגת קשיות המים", עמוד 22 הדרגה H00 מכבה את מערכת ריכוך המים.	H00 - H07	¹ H04	דרגת קשיות המים
הגדירו את כמות נוזל השטיפה. ← "הגדרת כמות נוזל השטיפה", עמוד 24 באמצעות הדרגה r00 כבו את מערכת נוזל השטיפה.	r00 - r06	¹ r04	מילוי נוזל שטיפה
ההדחה הסופית משתמשת בטמפרטורה גבוהה יותר כדי לשפר את תוצאות הייבוש. זמן הפעולה עלול להתארך מעט. הערה: לא מתאים לכלים שבירים. הפעילו את הייבוש המוגבר "d01" או כבו אותו "d00".	d00 - d01	¹ d00	ייבוש מוגבר
הגדירו את חיבור המים הקרים או את חיבור המים החמים. חיבור למקור מים חמים מומלץ כאשר אספקת המים החמים היא ממקור אנרגיה מועדף, למשל מערכת סולארית עם קו זרימה. טמפרטורת המים צריכה להיות לפחות 40°C ולכל היותר 60°C. הפעילו את המים החמים "A01" או כבו עם "A00".	A00 - A01	¹ A00	מים חמים

¹ הגדרת המפעל (יכולה להשתנות בהתאם לדגם המכשיר)

תיאור	בחירה	טקסט הצג	הגדרה בסיסית
<p>הדלקת או כיבוי החיבור האלחוטי לרשת. בדרגת "Cn0" כבה חיבור הרשת האלחוטית. ההגדרה הבסיסית "Wi-Fi" תהיה זמינה, רק לאחר שהמכשיר יהיה מחובר לאפליקציית Home Connect. ← "Home Connect", עמוד 32</p>	Cn0 - Cn1	Cn0	Wi-Fi
<p>← "App Start" (איי), עמוד 33 הפעל או בטל. ההגדרות הבאות אפשריות: <ul style="list-style-type: none"> ■ בהגדרת "rc0" תכובה הפעולה באופן קבוע. ■ בהגדרת "rc1" הפעולה ניתנת לבחירה באמצעות לחצן (איי). ← "App Start" (איי) הפעלה", עמוד 33 ■ בהגדרת "rc2" הפעולה מכובה באופן קבוע. ההגדרה הבסיסית Home Connect תהיה זמינה רק לאחר שהמכשיר יהיה מחובר לאפליקצייה. ← "Home Connect", עמוד 32</p>	rc0 - rc2	rc1	App Start
<p>איפוס ההגדרות ששוננו לברירת המחדל. יש לבצע את ההגדרות של ההכנסה הראשונה לפעולה.</p>	<p>הפעילו עם (איי) YES אשרו באמצעות (איי)</p>	rE	הגדרת יצרן

¹ הגדרת המפעל (יכולה להשתנות בהתאם לדגם המכשיר)

שינוי ההגדרות הבסיסיות

5. לשמירת ההגדרות, לחצו במשך 3 שניות על `set 3s`.

1. לחצו על (איי).
2. לפתיחת ההגדרות הבסיסיות, לחצו במשך 3 שניות על `set 3s`.
 - ✓ בצג יופיע Hxx.
 - ✓ **set** מופיע בתצוגה.
3. לחצו על `set 3s` עד שתוצג בצג ההגדרה הרצויה.
4. לחצו על (איי) עד שבצג יופיע הערך המתאים.
תוכלו לשנות מספר הגדרות.

Home Connect הפעלה מהירה

חברו את המכשיר במהירות ובאופן לא מסובך למכשיר נייד.

התקנת האפליקציה

1. התקינו את האפליקציה Home Connect במכשיר הנייד שלכם.

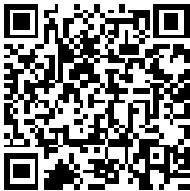


2. Home Connect האפליקציה תיפתח ותתקין גישה אל Home Connect. האפליקציה Home Connect תנחה אתכם לאורך כל תהליך החיבור.

חיבור של המכשיר לרשת WLAN הביתית (Wi-Fi)

דרישות

- Home Connect האפליקציה מותקנת במכשיר הנייד.
 - ה-Wi-Fi בנתב מופעל.
 - למכשיר יש במקום ההצבה קליטת רשת ביתית אלחוטית (Wi-Fi).
 - דלת המכשיר סגורה.
1. סרקו את קוד QR בעזרת אפליקציית Home Connect.



2. עקבו אחר ההנחיות המופיעות באפליקציה Home Connect.

Home Connect

מכשיר זה מתאים לחיבור לרשת. חברו את המכשיר למכשיר נייד על מנת לשלוט בפעולות שלו באמצעות אפליקציית Home Connect.

שירותי Home Connect אינם זמינים בכל מדינה. זמינותה של פעולת Home תלויה בזמינות שירותי Home Connect בארצכם. מידע בנוגע לכך ניתן למצוא ב: www.home-connect.com.

על מנת להשתמש ב-Home Connect, התקינו תחילה חיבור לרשת הביתית (Wi-Fi)¹ ולאפליקציית Home Connect.

- ← "חיבור של המכשיר לרשת WLAN הביתית (Wi-Fi)", עמוד 32 האפליקציה Home Connect תנחה אתכם לאורך כל תהליך החיבור. עקבו אחרי ההנחיות באפליקציית Home Connect לצורך ביצוע ההגדרות.

עצות

- עיינו לשם כך במסמכי Home Connect המצורפים.
 - הקפידו גם על ההוראות שבאפליקציית Home Connect.
- הערה:** הקפידו על הוראות הבטיחות המופיעות בהוראות הפעלה האלה גם כאשר הפעלת המכשיר מתבצעת באמצעות אפליקציית Home Connect.
- ← "בטיחות", עמוד 4

¹ Wi-Fi Alliance הוא סמל מסחרי רשום של Wi-Fi.

המכשיר Home Connect מחובר לשרת והשליטה מרחוק זמינה במדינה בה מופעל המכשיר.

עצה: מידע נוסף וכן הוראות לזמינות השליטה מרחוק במדינה שלכם ניתן למצוא באזור השירות/תמיכה של אתר האינטרנט המקומי: www.home-connect.com

עדכון תכנה

תוכלו לעדכן באמצעות פעולה זו את תכנת המכשיר, לדוגמה לשיפורים, תיקון תקלות או עדכונים הקשורים לבטיחות. אפליקציית Home Connect מדווחת אודות עדכוני תכנה זמינים.

אבטחת נתונים

הקפידו על הוראות הנוגעות לאבטחת הנתונים.

עם החיבור הראשון של המכשיר לרשת ביתית המחוברת לאינטרנט, ישדר המכשיר שלכם את סוגי הנתונים הבאים לשרת Home Connect (הרשמה ראשונית):

- זיהוי מכשיר ייחודי (המורכב מקודי המכשיר וכן מכתובת Wi-Fi/MAC של מודול התקשורת המותקן).
- אישור האבטחה של מודול התקשורת Wi-Fi (לחיבור מאובטח של הנתונים).
- גרסאות התוכנה והחומרה הנוכחיות של המכשיר.
- מצב איפוס קודם להגדרות ברירת המפעל.

הרשמה ראשונית זו מכינה את פעולות Home Connect לשימוש והיא נדרשת רק בשימוש ראשוני בפעולות Home Connect.

הערה: שימו לב שפעולות Home Connect יהיו זמינות לשימוש רק באמצעות אפליקציית Home Connect. ניתן לגשת למידע אודות אבטחת הנתונים באפליקציית Home Connect.

הגדרות Home Connect

התאימו את Home Connect לצרכיכם. תוכלו למצוא את הגדרות Home Connect בהגדרות הבסיסיות של המכשיר. הגדרות המוצגות בצג תלויות בכך האם מותקן Home Connect והאם המכשיר שלכם מחובר לרשת הביתית.

App Start

באמצעות אפליקציית Home Connect תוכלו להפעיל את המכשיר באמצעות המכשיר הנייד.

עצה: אם תגדירו "בהגדרות הבסיסיות" – *עמוד 31* את פעולה זו "rc2" תופעל הפעולה באופן קבוע ותוכלו להפעיל את המכשיר בכל זמן באמצעות מכשיר נייד.

App Start הפעלה

אם הגדרתם בהגדרות הבסיסיות את הפעולה הזו "rc1" הפעילו את הפעולה במכשיר.

דרישות

- המכשיר מחובר לרשת WLAN האלחוטית.
- המכשיר מחובר לאפליקציית Home Connect.
- "בהגדרות הבסיסיות" – *עמוד 31* פעולה זו "rc1" מוגדרת.
- התכנית נבחרה.
- ◀ לחצו על
- הפעולה תכובה אוטומטית עם פתיחת דלת המכשיר.
- ✓ הלחצן מאיר.

עצה: להפעלת פעולה זו, לחצו על.

אבחון מרחוק

שירות הלקוחות יכול להיכנס למכשיר שלכם באמצעות השליטה מרחוק, אם תפנו בשאלה המתאימה לשירות הלקוחות,

חומר ניקוי

השתמשו רק בחומר ניקוי מתאים לניקוי המכשיר.
← "הפעלה בטיחותית", עמוד 9

עצות לטיפול במכשיר

הקפידו על עצות לטיפול במכשיר על מנת לשמור על תפקוד המכשיר לזמן רב.

פעולה	יתרון
נגבו באופן סדיר את חלקי המכשיר	אטמי הדלת, את חזית המדיח ואת לוח הבקרה במטלית לחה וחומר ניקוי.
אטמי הדלת, את חזית המדיח ואת לוח הבקרה במטלית לחה וחומר ניקוי.	אטמי הדלת, את חזית המדיח ואת לוח הבקרה במטלית לחה וחומר ניקוי.
השאיירו את דלת המכשיר פתוחה בזמני השבתה ארוכים.	תשמרו על ריחות לא נעימים.

Maschinenpflege היא תכנית המרחיקה משקעים שונים באמצעות הליך הדחה אחד. הניקוי יתבצע בשני שלבים:

שלב	הרחקת	חומר הדחה	מיקום
1	שומן ואבנית	חומר ניקוי נוזלי למכונות או חומר לניקוי אבנית ממכונות בצורת אבקה.	החלל הפנימי במכשיר, לדוגמה תליית בקבוקים בסלסילת הסכו"ם או אבקה בחלל הפנימי.
2	שאריות מזון ומשקעים	חומר ניקוי למכונות	מיכל חומר הדחה

Maschinenpflege תכנה התצוגה בלוח הבקרה. אם המכשיר לא מצויד בפעולת זיכרון אנחנו ממליצים לבצע את הטיפול במכונה מדי חודשיים.

ניקוי ותחזוקה

נקו וטפלו במכשיר בקפידה על מנת שהוא יתפקד לאורך זמן.

ניקוי מיכל ההדחה



אזהרה

סכנה לנזק בריאותי!
השימוש בחומרי ניקוי המכילים כלור עלול לגרום נזק למכשיר.
← אין להשתמש בחומרי ניקוי המכילים כלור.

1. סלקו לכלוך גם בחלל הפנימי באמצעות מטלית לחה.
2. מלאו חומר ניקוי במיכל חומר הניקוי.
3. בחרו בתכנית בעלת הטמפרטורה הגבוהה ביותר.
← "תכנית", עמוד 16
4. "הפעילו את התכנית ללא כלים." ← עמוד 29



Maschinenpflege

משקעים כגון שאריות מזון עלולים לגרום לתקלות במכשיר. אנו ממליצים לנקות את המכשיר במרווחי זמן קבועים על מנת למנוע תקלות ולהפחית את היווצרות הריחות. Maschinenpflege הוא תכנית המיועדת לטיפול במכשיר באמצעות חומרי ניקוי למכונה הזמינים בשוק.

התכנית מבצעת מינון של חומר ההדחה באופן נפרד זה מזה בשלבי ההדחה השונים לצורך ביצועי הדחה אופטימליים. לשם כך יהיה צורך במיקום נכון של חומר ההדחה. כאשר התצוגה של Maschinenpflege דולקת בלוח הבקרה או בתצוגה, יש לבצע Maschinenpflege ללא כלים. לאחר ביצוע

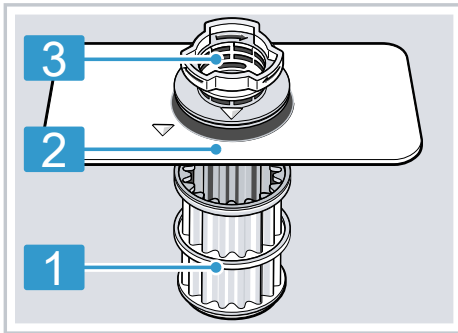
ביצוע Maschinenpflege

הערות

- הפעילו את התכנית Maschinenpflege ללא כלים.
 - השתמשו רק בחומר מיוחד לטיפול במכונה המיועד למדיח ובחומר ניקוי למכונה.
 - הקפידו שלא יהיו חלקי אלומיניום, כגון מסנן שומנים של קולטי אדים או סירי אלומיניום בחלל הפנימי של המכשיר.
 - כאשר Maschinenpflege לא מתבצע לאחר 3 הדחות, התצוגה של Maschinenpflege תכבה אוטומטית.
 - הקפידו על מיקום נכון של חומר ההדחה על מנת לקבל ביצועי הדחה אופטימליים.
 - הקפידו על הוראות הבטיחות שעל אריזות חומרי הטיפול במכונה וחמרי הניקוי של המכונה.
1. סלקו לכלוך גס בחלל הפנימי באמצעות מטלית לחה.
 2. ניקוי המסננים.
 3. מקמו את חומר הטיפול במכונה בחלל הפנימי של המכשיר.
- השתמשו רק בחומר מיוחד לטיפול במכונה המיועד למדיח.
4. מלאו את החומר לניקוי מכונה בתא חומר הניקוי עד שהוא יהיה מלא.
- אין להוסיף בנוסף לכך בחלל הפנימי של המכשיר שום חומר לניקוי מכונה.
5. לחצו על .
 6. לחצו על .
- ✓ Maschinenpflege יבוצע.
 - ✓ עם סיום התכנית, תכבה התצוגה של Maschinenpflege.

מערכת המסננים

מערכת הסינון מסננת לכלוך גס ממחזור ההדחה.



1 מסנן זעיר

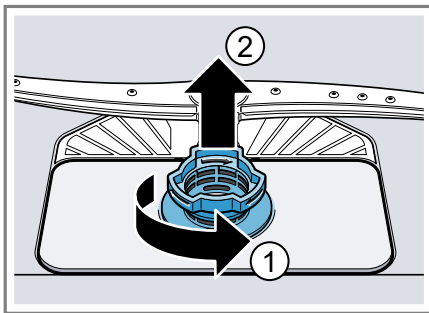
2 מסנן עדין

3 מסנן גס

ניקוי המסננים

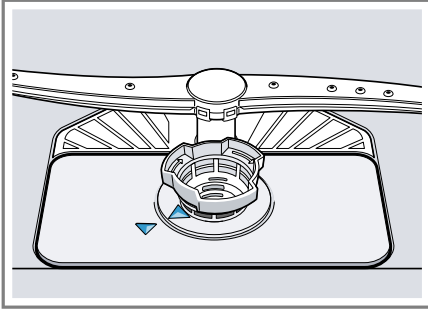
לכלוך ממי ההדחה עלול לסתום את המסננים.

1. בדקו האם יש שאריות במסננים לאחר כל מחזור הדחה.
 2. סובבו את המסנן הגס נגד כיוון השעון ① ופרקו את מערכת הסינון ②.
- הקפידו שלא ייפלו גופים זרים למיכל המשאבה.



ניקוי ותחזוקה he

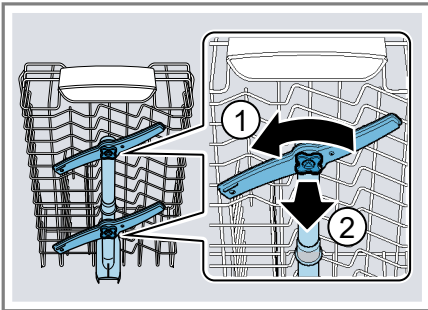
7. הרכיבו את מערכת הסינון במכשיר וסובבו את המסנן הגס עם כיוון השעון. – הקפידו שסימוני החיצים יעמדו זה מול זה.



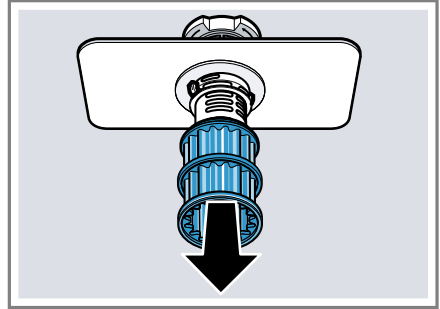
ניקוי זרועות ההתזה

אבנית ולכלוך במי השטיפה עלולים לסתום את הפיות והמיסבים של זרועות ההתזה. נקו בקביעות את זרועות ההתזה.

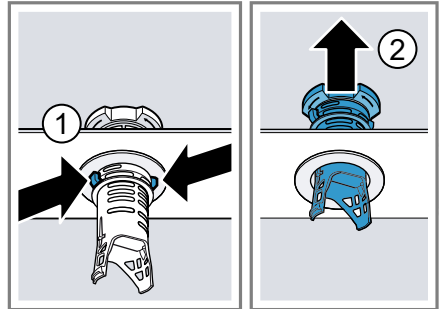
1. שחררו בהברגה את זרוע ההתזה העליונה ① ומשכו אחר כך כלפי מטה ②.



3. שלפו את המסנן הזעיר כלפי מטה.

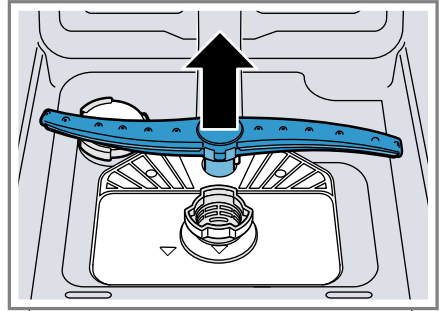


4. לחצו יחד את תופסני הנעילה ① ושלפו החוצה את המסנן הגס ②.



5. נקו את חלקי המסנן במים זורמים. נקו בקפידה את הלכלוך בין המסנן הגס והמסנן העדין. הרכיבו מחדש את מערכת הסינון. 6. הקפידו שגלגלון התפיסה ייכנס למקומו במסנן הגס.

2. משכו את זרוע ההתזה התחתונה כלפי מעלה.



3. בדקו סתימות בפיות של זרועות ההתזה תחת מים זורמים וסלקו גופים זרים בעת הצורך.
4. הרכיבו את זרוע ההתזה התחתונה.
- ✓ זרוע ההתזה תיכנס למקומה.
5. הרכיבו את זרוע ההתזה העליונה והבריגו אותה.

פתרון בעיות

ניתן לתקן בעיות קלות במכשיר בעצמכם. קראו מידע על פתרון תקלות לפני שאתם פונים לשירות הלקוחות שלנו. כך תימנעו מעלויות מיותרות.



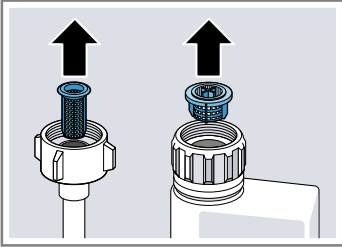
אזהרה



סכנת התחשמלות!

- תיקונים שבוצעו באופן לקוי מהווים סכנה.
- יש לאפשר אך ורק לטכנאים מיומנים לבצע תיקונים במכשיר.
- השתמשו אך ורק בחלקי חילוף מקוריים בעת תיקון המכשיר.
- אם כבל החשמל של מכשיר זה פגום, יש להחליף אותו בכבל חיבור מיוחד, שזמין דרך היצרן או מרכז שירות הלקוחות שלו.

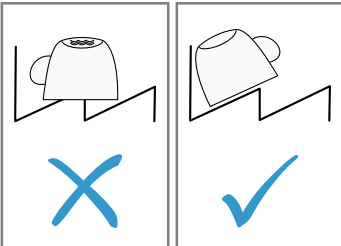
קוד תקלה / תצוגת תקלה / אות

תקלה	סיבה	פתרון בעיות
E:20-60 דולק לסירוגין.	המכשיר זיהה גוף חימום מכוסה אבנית.	1. הסירו את האבנית מהמכשיר. 2. הפעילו את המכשיר עם מערכת ריכוך המים.
E:30-00 דולק לסירוגין.	מערכת ההגנה מפני מים פועלת.	1. סגרו את ברז המים. 2. פנו "לשירות הלקוחות" – עמוד 51.
E:31-00 דולק לסירוגין.	מערכת ההגנה מפני מים פועלת.	1. סגרו את ברז המים. 2. פנו "לשירות הלקוחות" – עמוד 51.
E:32-00 דולק לסירוגין או התצוגה של אספקת המים דולקת.	צינור האספקה מקופל.	◀ יישרו את צינור האספקה.
	ברז המים סגור.	◀ פתחו את ברז המים.
	ברז המים חסום או מלא אבנית.	◀ פתחו את ברז המים. קצב הזרימה כאשר אספקת המים פתוחה צריך להיות לפחות 10 ליטר/דקה.
	המסננים בחיבור המים של צינור הכניסה או AquaStop סתומים.	1. כבו את המכשיר. 2. שלפו את התקע. 3. סגרו את ברז המים. 4. הבריגו את חיבור המים.

תקלה	סיבה	פתרון בעיות
E:32-00 דולק לסירוגין או התצוגה של אספקת המים דולקת.		<p>5 הוציאו את המסנן מצינור האספקה.</p>  <p>6 נקו את המסנן.</p> <p>7 הרכיבו את המסנן בצינור האספקה.</p> <p>8 הבריגו את חיבור המים.</p> <p>9 בדקו את איטום חיבור המים.</p> <p>10 חברו את אספקת החשמל.</p> <p>11 הדליקו את המכשיר.</p>
E:34-00 דולק לסירוגין.	המים זורמים באופן קבוע למכשיר.	<p>1 סגרו את ברז המים.</p> <p>2 פנו "לשירות הלקוחות" – עמוד 51.</p>
E:61-02 דולק לסירוגין.	משאבת הניקוז חסומה.	<p>◀ נקו את משאבת הניקוז. ← "ניקוי משאבת הניקוז", עמוד 50</p>
	המכסה שעל משאבת הניקוז רופף.	<p>◀ הכניסו את מכסה "משאבת הניקוז" – עמוד 50 למקומו.</p>
E:61-03 דולק לסירוגין. המים לא נשאבים.	צינור הניקוז סתום או מקופל.	<p>1 יישרו את צינור הניקוז.</p> <p>2 סלקו את המשקעים.</p>
	חיבור הסיפון עדיין סגור.	<p>◀ בדקו את החיבור בסיפון ופתחו אותו בעת הצורך.</p>
	המכסה שעל משאבת הניקוז רופף.	<p>◀ הכניסו את מכסה "משאבת הניקוז" – עמוד 50 למקומו.</p>
E:90-01 דולק לסירוגין.	מתח החשמל נמוך מדי.	<p>קיימת תקלה במכשיר.</p> <p>1 קראו לחשמלאי.</p> <p>2 הניחו לחשמלאי לבדוק את מתח החשמל ואת חיבורי החשמל.</p>
E:92-40 דולק לסירוגין.	המסננים מלוכלכים או סתומים.	<p>◀ נקו את המסננים. ← "ניקוי המסננים", עמוד 35</p>

תקלה	סיבה	פתרון בעיות
מופיע קוד תקלה אחר בחלון התצוגה. E:01-00 עד E:90-10	קיימת תקלה טכנית.	<ol style="list-style-type: none"> 1. לחצו על . 2. שלפו את תקע המכשיר וכבו את הנתיך. 3. המתינו לפחות 2 דקות. 4. הכניסו את תקע החשמל של המכשיר לשקע או הפעילו את הנתיך. 5. הדליקו את המכשיר. 6. אם הבעיה חוזרת על עצמה: <ul style="list-style-type: none"> - לחצו על . - סגרו את ברז המים. - שלפו את התקע. - צרו קשר עם "שירות הלקוחות" – עמוד 51 ומסרו את קוד התקלה.

תוצאות ההדחה

תקלה	סיבה	פתרון בעיות
הכלים לא יבשים.	לא נעשה שימוש בנוזל שטיפה או המינון הוגדר נמוך מדי.	<ol style="list-style-type: none"> 1. מלאו "נוזל שטיפה" – עמוד 23. 2. הגדירו את כמות נוזל השטיפה. ← "הגדרת כמות נוזל השטיפה", עמוד 24
לתכנית או לאפשרות התכנית אין שלב ייבוש קצר או יש שלב ייבוש קצר מדי.	<p>◀ "בחרו בתכנית עם ייבוש, כגון תכנית אינטנסיבית, חזקה או ECO". – עמוד 16</p> <p>לחצני אפשרויות מסוימים יקטינו את ביצועי הייבוש, כגון Variospeed.</p>	<p>◀ סדרו את הכלים במידת האפשר בשיפוע.</p>
		
לחומר ההדחה המשולב יש תוצאת ניקוי גרועה.	1. השתמשו בנוזל שטיפה כדי להגדיל את ביצועי הייבוש.	

תקלה	סיבה	פתרון בעיות
הכלים לא יבשים.		2 השתמשו בחומר הדחה משולב אחר בעל ביצועי ייבוש טובים יותר.
	הייבוש המוגבר להגדלת הייבוש לא מופעל.	◀ הפעילו את הייבוש המוגבר.
	הכלים הוצאו מוקדם מדי או שהליך הייבוש עדיין לא הסתיים.	1. המתינו לסיום התכנית. 2 הוציאו את הכלים רק 30 דקות לאחר סיום התכנית.
	ננזל השטיפה האקולוגי שבשימוש יש יכולת ייבוש מוגבלת.	◀ השתמשו בנזל שטיפה של מותג מוכר. למוצרים אקולוגיים עלולה להיות יכולת פעולה מוגבלת.
כלי הפלסטיק לא יבשים.	אין תקלה. לפלסטיק יש יכולת נמוכה יותר של שמירת חום ולכן הוא מתייבש באופן פחות טוב.	◀ לא ניתן להציע פתרון.
הסכו"ם לא יבש.	הסכו"ם סודר באופן לא מיטבי בסלסילת הסכו"ם או במגירת הסכו"ם.	על נקודות המגע של הסכו"ם יכולות להצטבר טיפות. 1. "סדרו את הסכו"ם במידת האפשר בנפרד." ← עמוד 27 2. מנעו מגע בין הכלים.
הדפנות הפנימיות במכשיר רטובות לאחר סיום ההדחה.	אין תקלה. טיפות המים במיכל ההדחה נשארות עקב סיבות פיזיקליות, בגלל ייבוש בהתעבות. הלחות באוויר מתעבה על הדפנות הפנימיות של המכשיר, מנוקזת ונשאבת.	אין צורך בפעולה.
שאריות מזון על הכלים.	הכלים סודרו באופן צפוף מדי או שסלסילת הכלים מלאה מדי.	1. סדרו את הכלים עם די חלל סביבם. סילוני ההתזה חייבים להגיע למשטחי הכלים. 2. מנעו מגע בין הכלים.
	סיבוב זרוע ההתזה חסום.	◀ סדרו את הכלים כך שהכלים לא ימנעו את סיבוב זרוע ההתזה.
	פיות זרוע ההתזה סתומות.	◀ נקו את "זרועות ההתזה" ← עמוד 36.
	המסננים סתומים.	◀ נקו את המסננים. ← "ניקוי המסננים", עמוד 35

תקלה	סיבה	פתרון בעיות
שאריות מזון על הכלים.	המסנן הורכב באופן שגוי ו/או לא נכנס למקומו.	1. הרכיבו נכון את המסננים. ← "מערכת המסננים", עמוד 35 2. הכניסו את המסננים למקומם.
	נבחרה תכנית הדחה חלשה מדי.	◀ בחרו בתכנית הדחה חזקה יותר. ← "תכנית", עמוד 16
	הכלים עברו ניקוי מוקדם חזק מדי. החיישנים מחליטים על מהלך תכנית חלש. לא ניתן להסיר לכלוך רב באופן מלא.	◀ סלקו רק את שאריות המזון הגסות ואל תשטפו את הכלים בשטיפה מוקדמת.
	מיכלים גבוהים וצרים לא נשטפים מספיק באיזור הפינות.	◀ אין להציב מיכלים גבוהים וצרים בזווית גדולה מדי ולא באיזור הפינות.
	הסלסילה העליונה מימין ומשמאל לא הוצבה בגובה זהה.	◀ הציבו את הסלסילה העליונה מימין ומשמאל בגובה זהה. ← "סלסילה עליונה", עמוד 18
	הכלים הוכנסו מאוחר מדי.	◀ הפסיקו את התכנית רק בשלב ההתחלתי, על מנת להכניס עוד כלים.
שאריות חומר הדחה במכשיר.	מכסה תא חומר ההדחה חסום ע"י כלים ולא נפתח.	1. סדרו את הכלים בסלסילה העליונה כך שמגש איסוף הטבליות לא ייחסם ע"י הכלים. ← "הכנסת הכלים", עמוד 27 הכלים חוסמים את מכסה חומר ההדחה. 2. אין להניח כלים או מטהר אוויר במגש איסוף הטבליות.
	מכסה תא חומר ההדחה נחסם ע"י הטבליות ולא נפתח.	◀ הכניסו את הטבליות בשכיבה, ולא על צידן.
	שימוש בטבליות בתכנית מהירה או קצרה. זמן המסת הטבליות לא מושג.	◀ בחרו בתכנית "חזקה" –עמוד 16 יותר או השתמשו "בחומר הדחה בצורת אבקה" –עמוד 24.
	יכולת הניקוי ואופן ההמסה פוחתים עקב זמן אחסון ארוך או שחומר ההדחה הפך לגושים.	◀ החליפו את "חומר ההדחה" –עמוד 24.

תקלה	סיבה	פתרון בעיות
קיימים כתמי מים על חלקי פלסטיק.	הופעת טיפות על משטחי הפלסטיק היא בלתי נמנעת מסיבות פיזיקליות. כתמי מים נראים לאחר הייבוש.	<ul style="list-style-type: none"> ◀ בחרו בתכנית מוגברת. ← "תכניות", עמוד 16 ◀ סדרו את הכלים בשיפוע. ← "הכנסת הכלים", עמוד 27 ◀ השתמשו בנוזל שטיפה. ← "נוזל שטיפה", עמוד 23
משקעים הניתנים לניגוב או להמסה במים נמצאים בחלל המכשיר או על הדלת.	רכיבי חומר ההדחה מצטברים. לא ניתן לרוב להסיר את המשקעים האלה באמצעות כימיקלים.	<ul style="list-style-type: none"> ◀ החליפו את "חומר ההדחה" ← עמוד 24. ◀ נקו את המכשיר באופן מכאני.
משקעים לבנים קשים לניקוי מצויים על הכלים, החלל הפנימי של המכשיר או הדלת.	משקעים לבנים מצטברים בחלל הפנימי של המכשיר.	<ul style="list-style-type: none"> 1. הגדירו נכון את מערכת ריכוך המים. ברוב המקרים יהיה צורך להגדיל את ההגדרה. 2. החליפו בעת הצורך את חומר ההדחה.
מיכל המלח המיוחד לא סגור.	מיכל המלח המיוחד לא סגור.	<ul style="list-style-type: none"> ◀ סגרו את מיכל המלח המיוחד.
משקעים לבנים קשים לניקוי מצויים על הכלים, החלל הפנימי של המכשיר או הדלת.	רכיבי חומר ההדחה מצטברים. לא ניתן לרוב להסיר את המשקעים האלה באמצעות כימיקלים.	<ul style="list-style-type: none"> ◀ החליפו את "חומר ההדחה" ← עמוד 24. ◀ נקו את המכשיר באופן מכאני.
תחום הקשיות הוגדר באופן שגוי או שקשיות המים גדולה מ- dH° 50 (mmol/l 8,9).	תחום הקשיות הוגדר באופן שגוי או שקשיות המים גדולה מ- dH° 50 (mmol/l 8,9).	<ul style="list-style-type: none"> ◀ הגדירו את מערכת ריכוך המים לפי קשיות המים או מלאו מלח מיוחד.
חומר הדחה 3 ב-1, חומר הדחה ביולוגי או אקולוגי אינו יעיל מספיק.	חומר הדחה 3 ב-1, חומר הדחה ביולוגי או אקולוגי אינו יעיל מספיק.	<ul style="list-style-type: none"> ◀ הגדירו את מערכת ריכוך המים לפי קשיות המים והשתמשו בחומרים נפרדים (חומר הדחה של מותג מוכר, מלח מיוחד, נוזל שטיפה).
חומר ההדחה במינון נמוך מדי.	חומר ההדחה במינון נמוך מדי.	<ul style="list-style-type: none"> ◀ הגדילו את מינון חומר ההדחה או החליפו את "חומר ההדחה" ← עמוד 24.
נבחרה תכנית הדחה חלשה מדי.	נבחרה תכנית הדחה חלשה מדי.	<ul style="list-style-type: none"> ◀ בחרו בתכנית הדחה חזקה יותר. ← "תכניות", עמוד 16

תקלה	סיבה	פתרון בעיות
שאריות תה או שפתון על הכלים.	טמפרטורת ההדחה נמוכה מדי.	בחרו בתכנית בעלת טמפרטורת הדחה גבוהה יותר. ← "תכנית", עמוד 16
	חומר ההדחה במיניון נמוך מדי או לא מתאים.	השתמשו "בחומר הדחה" –עמוד 24 מתאים ובמיניון בהתאם להוראות היצרן.
	הכלים עברו ניקוי מוקדם חזק מדי. החיישנים מחליטים על מהלך תכנית חלש. לא ניתן להסיר לכלוך רב באופן מלא.	סלקו רק את שאריות המזון הגסות ואל תשטפו את הכלים בשטיפה מוקדמת.
משקעים צבעוניים (כחול, צהוב, חום), קשים עד לא אפשריים לסילוק בחלל הפנימי במכשיר או על כלים מנירוסטה.	נוצרת שכבה כתוצאה מרכיבי ירקות (כרוב, סלרי, תפוחי אדמה, איטריות, ...) או מי שתייה (מנגו).	נקו את המכשיר. תוכלו להסיר את המשקעים באמצעות "ניקוי מכאני" –עמוד 34 או חומר ניקוי למכונות. המשקעים לא ניתנים תמיד להרחקה מלאה, אך אינם פוגעים בבריאות.
	היווצרות שכבה על כלי כסף ואלומיניום שנגרמה מרכיבי מתכת.	נקו את המכשיר. תוכלו להסיר את המשקעים באמצעות "ניקוי מכאני" –עמוד 34 או חומר ניקוי למכונות. המשקעים לא ניתנים תמיד להרחקה מלאה, אך אינם פוגעים בבריאות.
משקעים צבעוניים (צהוב, כתום, חום) קלים לסילוק בחלל הפנימי של המכשיר (בעיקר באיזור הריצפה).	היווצרות שכבה מרכיבי שאריות מזון וממי הברז (אבנית), הדומה ל"סבון".	1. בדקו את הגדרת מערכת ריכוך המים. 2. מלאו מלח מיוחד. ← "מילוי מלח מיוחד", עמוד 22 3. כאשר אתם משתמשים בחומר הדחה משולב (טבליות), הפעילו את מערכת ריכוך המים. הקפידו על הוראות בנוגע לחומרי הדחה. ← "מידע לגבי חומרי הדחה", עמוד 25
שינוי צבע של חלקי הפלסטיק בחלל הפנימי של המכשיר.	חלקי הפלסטיק בחלל הפנימי של המדיח עלולים להיצבע במהלך חיי מדיח הכלים.	שינוי צבע הוא תופעה נורמלית ואינה פוגעת בפעולת המכשיר.

תקלה	סיבה	פתרון בעיות
חלקי הפלסטיק צבועים.	טמפרטורת ההדחה נמוכה מדי.	בחרו בתכנית בעלת טמפרטורת הדחה גבוהה יותר. ← "תכניות", עמוד 16
	הכלים עברו ניקוי מוקדם חזק מדי. החיישנים מחליטים על מהלך תכנית חלש. לא ניתן להסיר לכלוך רב באופן מלא.	סלקו רק את שאריות המזון הגסות ואל תשטפו את הכלים בשטיפה מוקדמת.
פסים הניתנים להסרה מצויים על כוסות, כוסות בעלות מראה מתכתי וגם הסכר"ם.	כמות נוזל השטיפה הוגדרה גבוה מדי.	הגדירו את מערכת נוזל השטיפה על דרגה נמוכה יותר.
	לא מולא נוזל שטיפה.	← "מלאו נוזל שטיפה", עמוד 23
	שאריות חומר הדחה מצויים בשלב הדחה סופית של התכנית. מכסה תא חומר ההדחה חסום ע"י כלים ולא נפתח במלואו.	1. סדרו את הכלים בסלסילה העליונה כך שמגש איסוף הטבליות לא ייחסם ע"י הכלים. ← "הכנסת הכלים", עמוד 27
		הכלים חוסמים את מכסה חומר ההדחה.
		2. אין להניח כלים או מטהר אוויר במגש איסוף הטבליות.
	הכלים עברו ניקוי מוקדם חזק מדי. החיישנים מחליטים על מהלך תכנית חלש. לא ניתן להסיר לכלוך רב באופן מלא.	סלקו רק את שאריות המזון הגסות ואל תשטפו את הכלים בשטיפה מוקדמת.
עכירות זכוכית בלתי הפיכה.	הכוסות אינן עמידות להדחה במדיח, הכניסו רק כאלה המתאימות להדחה במדיח.	השתמשו בכוסות העמידות להדחה במדיח. הכוסות מתאימות בדרך כלל להדחה רק במדיח, לכן יש לקחת בחשבון הופעת בלאי לאורך זמן או שינויים עם הזמן.
		← הימנעו משלב אדים ארוך (זמן ההמתנה) עם סיום ההדחה.
		← השתמשו בתוכנית עם טמפרטורה נמוכה יותר. ← "תכניות", עמוד 16
		← התאימו את מערכת ריכוך המים לדרגת קשיות המים.
		← השתמשו בחומר הדחה בעל רכיבים להגנה על זכוכית.

תקלה	סיבה	פתרון בעיות
סימני חלודה על הסכ"ם.	הסכ"ם אינו עמיד מספיק לחלודה. להביי הסכינים מושפעים מכך לעיתים קרובות יותר.	השתמשו בסכ"ם עמיד מפני חלודה.
	הסכ"ם מחליד גם כאשר מודחים חלקים מחלידים אחרים.	אין להדיח חלקים מחלידים.
	תכולת המלח במי ההדחה גבוהה מדי.	1. הרחיקו את המלח המיוחד שהתפזר ממיכל ההדחה. 2. סגרו את המכסה של מיכל המלח המיוחד.
שאריות חומר הדחה מצויות בתא חומר ההדחה או במגש איסוף הטבליות.	זרועות ההתזה חסומות בגלל הכלים, לכן חומר ההדחה לא נשטף.	א. וודאו שזרועות ההתזה לא חסומות ושיוכלו להסתובב באופן חופשי.
	תא חומר ההדחה היה רטוב בזמן מילוי חומר ההדחה.	א. מלאו חומר הדחה רק כאשר תא חומר ההדחה יבש.
יצירת קצף עודף.	חומר להדחת כלים ידנית מצוי בתא נוזל השטיפה.	א. מלאו די נוזל שטיפה במיכל. ← "מלאו נוזל שטיפה", עמוד 23
	נשפך נוזל שטיפה.	א. סלקו את נוזל השטיפה באמצעות מטלית.
	חומר ההדחה או חומר הטיפול בכלים יוצרים יותר מדי קצף.	א. החליפו את מותג חומר ההדחה.

בעיית Home Connect

תקלה	סיבה	פתרון בעיות
הרשת הביתית לא נטענת.	WLAN לא פעילה בנתב.	א. בדקו את החיבור האלחוטי של הרשת בנתב.
תצוגת WLAN מהבהבת.	החיבור לרשת הביתית לא זמין.	א. הפעילו את הרשת האלחוטית בנתב.
Home Connect לא מופעלת באופן תקין.	Home Connect מוגדרת לא נכון.	א. עיינו במסמכים Home Connect המצורפים.
	קיימת תקלה טכנית.	א. עיינו בנתוני התמיכה המצויים ב Home Connect בתיעוד המצורף.

הנחיות בלוח התצוגה

תקלה	סיבה	פתרון בעיות
תצוגת המילוי מחדש למלח מיוחד דולקת.	חסר מלח מיוחד.	◀ מלאו "מלח מיוחד" –עמוד 22.
תצוגת המילוי מחדש למלח מיוחד אינה דולקת.	מערכת ריכוך המים כבוייה.	◀ הגדירו את מערכת ריכוך המים
תצוגת המילוי מחדש לנוזל השטיפה דולקת.	חסר נוזל שטיפה.	1. מלאו "נוזל שטיפה" –עמוד 23. 2. הגדירו את כמות נוזל השטיפה. ← "הגדרת כמות נוזל השטיפה", עמוד 24
תצוגת המילוי מחדש לנוזל שטיפה אינה דולקת.	מערכת נוזל השטיפה כבוייה.	◀ הגדירו את כמות נוזל השטיפה.
הצג מהבהב.	דלת המכשיר לא סגורה לגמרי.	◀ סגרו את דלת המכשיר. - הכניסו את הכלים כך שאף חלק של כלי לא יבלוט מעבר לסלסילה ולא ימנע את הסגירה הבטוחה של דלת המכשיר.
פעולת ההפסקה פעילה.	לחצו שוב על הלחצן ⏏ . ✓ התכנית תמשיך לפעול.	

תקלות

תקלה	סיבה	פתרון בעיות
עם סיום התכנית נשארים מים במכשיר.	מערכת המסננים או האיזור שמתחת למסננים סתומים.	1. נקו את "המסננים" –עמוד 35. 2. נקו את "משאבת הניקוז" –עמוד 50.
לא ניתן לכבות את המכשיר או להפעילו.	התכנית עדיין לא הסתיימה.	◀ המתינו לסיום התכנית או הפסיקו את התכנית באמצעות Reset . ◀ ← "ביטול תוכנית", עמוד 29
בוצע עדכון תכנה.	המתינו, עד שעדכון התכנה יסתיים.	◀ המתינו, עד שעדכון התכנה יסתיים.
פעולות המכשיר הפסיקו לפעול.	1. הוציאו את תקע החשמל או הורידו את הנתיך. 2. המתינו לפחות 2 דקות. 3. חברו את המכשיר לרשת החשמל. 4. הדליקו את המכשיר.	

תקלה	סיבה	פתרון בעיות
המכשיר לא מתחיל לפעול.	הנתיך בבית נשרף.	◀ בדקו את הנתיך בבית.
	כבל החשמל לא מחובר.	1. בדקו האם השקע פועל. 2. בדקו האם כבל החשמל מוכנס לשקע במלואו בדופן האחורית של המכשיר.
	דלת המכשיר לא סגורה לגמרי.	◀ סגרו את דלת המכשיר.
	פעולת ההפסקה פעילה.	◀ לחצו על לחצו.
תכנית ההדחה מתחילה מעצמה.	לא היכיתם לסיום התכנית.	◀ ← "ביטול תוכנית", עמוד 29
המכשיר נשאר תקוע בתכנית או מפסיק לפעול.	דלת המכשיר לא סגורה לגמרי.	◀ סגרו את דלת המכשיר.
	אספקת החשמל ו/או המים הופסקה.	1. בדקו את אספקת החשמל. 2. בדקו את אספקת המים.
	הסלסילה העליונה לוחצת על הדלת הפנימית ומונעת סגירה בטוחה של דלת המכשיר.	◀ בדקו האם הדופן האחורית נלחצה בגלל השקע החשמלי או בגלל תושבת צינור שלא פורקה.
		◀ הכניסו את הכלים כך שאף חלק של כלי לא יבלוט מעבר לסלסילה ולא ימנע את הסגירה הבטוחה של דלת המכשיר.
כל ה-LED דולקות ומהבהבות.	האלקטרוניקה זיהתה תקלה.	1. לחצו על לחצן המתג הראשי למשך כ-4 שניות. ← "בקרים", עמוד 13 המכשיר יאופס ויופעל מחדש. 2. אם הבעיה חוזרת על עצמה: - כבו את המכשיר. - הוציאו את תקע החשמל או כבו את הנתיך בתיבת הנתיכים. - המתינו לפחות 2 דקות. - הדליקו את הנתיך בתיבת הנתיכים או חברו את תקע החשמל. - הדליקו את המכשיר. 3. אם הבעיה חוזרת על עצמה: - צרו קשר עם שירות הלקוחות. ← "שירות לקוחות", עמוד 51

נזק מכאני

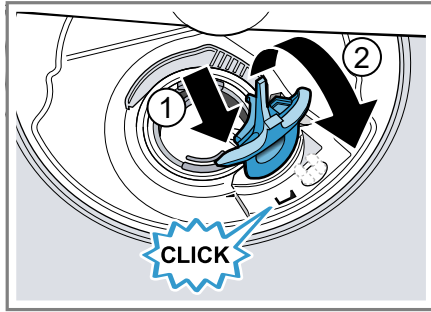
תקלה	סיבה	פתרון בעיות
לא ניתן לסגור את דלת המכשיר.	נעילת הדלת הופעלה.	◀ סגרו את דלת המכשיר בכוח רב.
	סגירת הדלת נמנעת עקב אופן ההרכבה.	◀ בדקו האם המכשיר הורכב נכון. אסור לדלת המכשיר וחלקיה להתנגש בזמן הסגירה בארונות הסמוכים ובמשטח העבודה.
לא ניתן לסגור את מכסה תא חומר ההדחה. תא חומר ההדחה או המכסה חסומים עקב שאריות חומר הדחה שנדבקו.		◀ סלקו את שאריות חומר ההדחה.

רעשים

תקלה	סיבה	פתרון בעיות
רעש נקישות של שסתומי המילוי.	תלוי בהתקנה בבית. לא קיימת תקלה במכשיר. לא משפיע על תפקוד המכשיר.	◀ הפתרון תלוי רק בהתקנה הביתית.
רעש נקישות או דפיקות.	זרוע ההתזה מכה בכלים.	◀ סדרו את הכלים כך שזרוע ההתזה לא תכה בכלים.
	סילוני ההתזה פוגעים ישירות בתא ההדחה.	◀ חלקו את הכלים באופן שווה. ◀ הכניסו יותר כלים למכשיר.
	כלים קלים נעים בזמן השטיפה.	◀ סדרו את הכלים הקלים באופן יציב.

הובלה, אחסון והשלכה לאשפה he

8. הרכיבו את מכסה המשאבה ① ולחצו לאחור ②.



- ✓ מכסה המשאבה נכנס למקומו.
9. הרכיבו את מערכת הסינון.
10. הרכיבו את הסלסילה העליונה והתחתונה.

הובלה, אחסון והשלכה לאשפה

כאן תלמדו כיצד להכין את המכשיר שלכם להובלה ולאחסון. תלמדו גם כיצד להשליך מכשירים משומשים לאשפה.

פירוק המכשיר

1. נתקו את המכשיר מהחשמל.
2. סגרו את ברז המים.
3. שחררו את החיבור לניקוז.
4. שחררו את החיבור למי שתייה.
5. שחררו את ברגי החיזוק אל חלקי הריהוט אם קיימים.
6. פרקו את לוח הבסיס אם קיים כזה.
7. משכו בזהירות את המכשיר החוצה, תוך כדי משיכה של הצינורות.

הגנה מפני קפיאה

כאשר המכשיר מותקן בחדר בו קיימת סכנת קרה, לדוגמה בית נופש, רוקנו את המכשיר לחלוטין.

- ◀ רוקנו את המכשיר.
← "הובלת המכשיר", עמוד 51

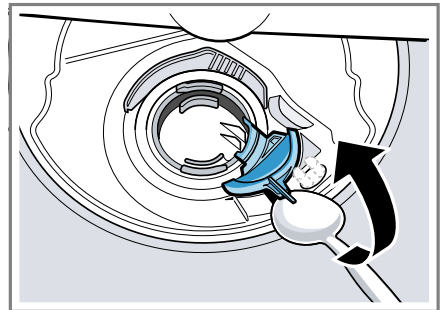
ניקוי משאבת הניקוז

שאריות גדולות של מזון או גופים זרים עלולים לסתום את משאבת הניקוז. כאשר מי ההדחה לא מנוקזים נכון, יש לנקות את משאבת הניקוז.

⚠ אזהרה סכנת פציעה!

חפצים חדים או שברי זכוכית עלולים לסתום את משאבת הניקוז ולגרום לפציעות.
◀ הרחיקו בזהירות את הגופים הזרים.

1. נתקו את המכשיר מהחשמל.
 2. הוציאו את הסלסילה העליונה והתחתונה.
 3. פרקו את מערכת המסננים.
 4. נגבו מים.
- היעזרו בעת הצורך במטלית.
5. הרימו בעזרת כף את מכסה המשאבה והחזיקו בלשונית.



6. הרימו את מכסה המשאבה ומשכו אותו בשיפוע פנימה.
- ✓ כעת תוכלו להגיע ביד לגלגל הכנף.
7. סלקו שאריות מזון וגופים זרים באיזור גלגל הכנפיים.

הובלת המכשיר

רוקנו את המכשיר לפני הובלה כדי למנוע נזק למכשיר.

הערה: הובילו את המכשיר כאשר הוא עומד, כך תימנע זרימה של שאריות מים לתוך בקרת המכונה ונזק למכשיר.

1. הוציאו את הכלים מהמכשיר.
2. אבטחו חלקים חופשיים.
3. "הפעילו את המכשיר." – עמוד 28
4. בחרו בתכנית ההדחה בעלת הטמפרטורה הגבוהה ביותר.
← "תכניות", עמוד 16
5. "הפעילו את התכנית." – עמוד 29
6. הפסיקו את התכנית לאחר כ-4 דקות כדי לרוקן את המכשיר.
← "ביטול תוכנית", עמוד 29
7. "כבו את המכשיר." – עמוד 29
8. סגרו את ברז המים.
9. שחררו את צינור האספקה והניחו למים לזרום כדי לרוקן את שאריות המים מהמכשיר.

השלכת המכשיר הישן

ניתן להשתמש מחדש בחומרי גלם יקרי ערך באמצעות מיחזור.

אזהרה

סכנה לנזק בריאותי!


ילדים עלולים להילכד במכשיר ולהיקלע לסכנת חיים.

- במכשירים שיצאו מכלל שימוש, יש לנתק את כבל החשמל. לאחר מכן יש לחתוך את הכבל ולגרום נזק לנעילת דלת המכשיר שאינו מאפשר תיקון כך שדלת המכשיר לא תיסגר עוד.

1. נתקו את המכשיר מהחשמל.
2. חתכו את כבל החשמל.
3. השליכו את המכשיר לאשפה באופן ידידותי לסביבה.

מידע לגבי אופני פינוי האשפה העדכניים ניתן לקבל אצל הסוחר או במועצה המקומית או בעירייה.

מכשיר זה עומד בתקנה האירופית EU/2012/19 להשלכת ציוד חשמלי ואלקטרוני משומש (WEEE). התקנה מפרטת את המסגרת ברחבי האיחוד האירופי להחזרה ולמחזור של מכשירים משומשים.



שירות לקוחות

אם יש לכם שאלות, אם אינכם מצליחים לפתור תקלות במכשיר בעצמכם או אם יש צורך בתיקון המכשיר, פנו לשירות הלקוחות.

ניתן לקבל חלקי חילוף מקוריים מתאימים בהתאם להזמנת Ecodesign דרך שירות הלקוחות למשך תקופה של 10 שנים לפחות מהמועד שבו המכשיר שלכם נכנס לשוק באזור הכלכלי האירופאי.

הערה: במסגרת תנאי אחריות היצרן, השימוש בשירות הלקוחות הוא ללא תשלום.

מידע מפורט על תקופת האחריות ותנאי האחריות בארץ תוכלו לקבל משירות הלקוחות, מהמשווק ובאתר האינטרנט שלנו. אם אתם פונים למרכז שירות הלקוחות, תזדקקו למספר המוצר (E-Nr.), מספר הייצור (FD) והמספרים העוקבים (Z-Nr.) של המכשיר שלכם.

ניתן להשיג את פרטי הקשר של מרכז שירות הלקוחות במדריך שירות הלקוחות המצורף, או באתר האינטרנט שלנו.

מספר מוצר (E-Nr.), מספר ייצור (FD) ומספרים עוקבים (Z-Nr.)

תוכלו למצוא את מספר המוצר (E-Nr.), מספר הייצור (FD) והמספרים העוקבים (Z-Nr.) על לוחית הדירוג של המכשיר. לוחית הדירוג ממוקמת בתוך דלת המכשיר. רשמו את פרטי המכשיר ואת מספר הטלפון של מרכז שירות הלקוחות כדי למצוא אותם שוב במהירות.

לחץ מים	<ul style="list-style-type: none"> ■ לפחות 50 קילופסקל (0.5 בר) ■ מקסימום 1000 קילופסקל (10 בר)
ספיקת כניסה	לפחות 10 ליטר/דקה
טמפרטורת המים	מים קרים. מים חמים מקסימום: 60C°
קיבולת	9 מערכות כלים

מידע נוסף על הדגם שלכם תוכלו למצוא באתר האינטרנט <https://eprel.ec.europa.eu/>¹. אתר אינטרנט זה מחובר למאגר נתוני המוצרים הרשמי של האיחוד האירופי EPREL. אנא עקבו אחר הנחיות המופיעות בחיפוש הדגם. סימון הדגם מתקבל מהתווים שלפני הלוחסן של מספר המוצר (E-Nr). שעל לוחית הדגם. לחלופין תוכלו למצוא את סימון הדגם גם בשורה הראשונה של תוויית האנרגיה.

מידע לגבי תכנה פתוחה ותכנת קוד פתוח

מוצר זה כולל רכיבי תכנה, שהוגדרו ברישיון ע"י בעלי זכויות היוצרים כבעלי קוד חופשי או פתוח.

מידע הרישיון המתאים מצוי על מכשיר החשמל הביתי. ניתן לגשת למידע הרישיון המתאים גם באמצעות אפליקציית Home Connect: „פרופיל -> מידע משפטי“ < מידע רישיון“². תוכלו להוריד את מידע הרישיון באתר האינטרנט של מוצר המותג. (חפשו בבקשה באתר האינטרנט של המוצר את דגם המכשיר שלכם ותיעוד נוסף). לחלופין תוכלו לקבל את המידע אצל ossrequest@bshg.com או אצל BSH Hausgeräte GmbH, Carl-Wery-Str. 34, D-81739 München. קוד המקור יהיה זמין עבורכם לבקשתכם.

אחריות נוספת מוגבלת במוצרים עם מערכת AQUA-STOP

- בנוסף לתביעות המוגשות נגד המוכר מסגרת האחריות המבוססת על הסכם הרכישה ובנוסף לתעודת האחריות של היצרן, נספק פיצוי בהתאם לתנאים הבאים:
- אם מערכת Aqua-Stop שלנו פגומה וגורמת לנזק הקשור למים, נפצה את המשתמשים הפריטיים שלנו בגין הנזק. כדי להבטיח הגנה מפני נזק הקשור למים, יש לחבר את המכשיר לאספקת החשמל.
 - תעודת האחריות תקפה למשך חיי השירות של המכשיר.
 - ניתן לתבוע במסגרת האחריות רק אם המכשיר הותקן כשורה וחובר ל-Aqua-Stop בהתאם להוראות שלנו; זה כולל גם התקנה כהלכה של הרחבת Aqua-Stop (אביזר מקורי). האחריות שלנו אינה חלה על קווי אספקה או חיבורים פגומים המובילים אל חיבור Aqua-Stop בברז.
 - אם המכשיר שלכם מצויד ב-Aqua-Stop, כעיקרון תוכלו להשאיר את המכשיר שלכם ללא השגחה במהלך פעולתו והברז מופעל לאחר מכן. יש לסגור את ברז המים רק במקרה שאינכם נמצאים בבית למשך תקופה ארוכה, למשל בעת יציאה לחופשה שאורכת מספר שבועות.

נתונים טכניים

משקל	מקסימום: 45 ק"ג
מתח	220 - 240 וולט, 50 הרץ או 60 הרץ
הספק	2000 - 2400 W
נתיך בטיחות	10 - 16 A

¹ תקף עבור האיזור הכלכלי האירופי בלבד

² בהתאם לאבזור המכשיר

הצהרת תאימות

BSH Hausgeräte GmbH מצהירה בזאת שהמכשיר הכולל פעולות Home Connect תואם לדרישות הבסיסיות ולכל שאר התקנות הרלוונטיות של הקו המנחה EU/2014/53. ניתן למצוא באינטרנט א הצהרת התאימות המפורטת RED באתר www.constructa.com בעמוד המוצר של הממכשיר שלכם במסמכים הנוספים.



ערוץ 2.4 MHz (2400–2483,5 GHz):
מקס' 100 mW

ערוץ 5–5470 MHz + 5150–5350 GHz:
מקס'. 100 mWW (5725 MHz)

ES	EL	IE	EE	DE	DK	CZ	BG	BE	
HU	LU	LT	LV	LI	CY	IT	HR	FR	
FI	SK	SI	RO	PT	PL	AT	NL	MT	
			(UK (NI	IS	TR	CH	NO	SE	
. לשימוש בחללים סגורים בלבד. (Wi-Fi) 5GHz WLAN									
UA	UK	RS	MK	ME	MD	BA	AL		
. לשימוש בחללים סגורים בלבד. (Wi-Fi) 5GHz WLAN									

שלחו בקשה אל ossrequest@bshg.com או אל BSH Hausgeräte GmbH, Carl-Wery-Str. 34, D-81739 München הנושא: "OSSREQUEST".
חשובן יישלח אליכם עבור עלות הבקשה. הצעה זו תקפה למשך שלוש שנים החל בתאריך הרכישה או לפחות לתקופה בה אנחנו מציעים תמיכה וחלקי חילוף עבור המכשיר המתאים.



A series of horizontal lines spaced evenly down the page, providing a template for writing or drawing.



A series of horizontal lines forming a writing area, starting from the top right of the pencil icon and extending down to the bottom of the page.



BSH Hausgeräte GmbH
Carl-Wery-Straße 34
81739 München, GERMANY

442 E3
he



9001536135

020408