



Manual de instrucciones



Máquina de lavar roupa

[pt] Instruções de utilização e de instalação

3T1982B

Índice

Segurança	4	Antes da primeira utilização.....	33
Indicações gerais	4	Iniciar ciclo de lavagem em va-	
Utilização correta.....	4	zão	33
Limitação do grupo de utilizado-		Roupa.....	34
res.....	4	Preparar a roupa.....	34
Instalação segura.....	5	Separar a roupa	35
Utilização segura.....	8	Grau de sujidade.....	35
Limpeza e manutenção seguras....	10	Indicações de limpeza e conser-	
Evitar danos materiais.....	12	vação nas etiquetas	35
Proteção do meio ambiente e		Detergentes e produtos de tra-	
poupança	13	tamento adicionais.....	36
Eliminação da embalagem	13	Recomendação de detergente	36
Poupança de energia e recur-		Dosagem de detergente	37
sos.....	13	Operação base	37
Modo de poupança de energia	14	Ligar o aparelho	37
Instalação e ligação	14	Regular um programa.....	38
Desembalar o aparelho.....	14	Ajustar regulações de progra-	
Âmbito de fornecimento.....	15	mas.....	38
Requisitos do local de instala-		Introduzir a roupa	38
ção.....	15	Colocar o doseador para deter-	
Remover os dispositivos de se-		gente líquido.....	39
gurança para transporte	17	Utilizar o doseador para deter-	
Ferramentas para a montagem	18	gente líquido.....	39
Montar o aparelho.....	18	Deitar detergente e produto de	
Conectar o aparelho	23	tratamento adicional.....	40
Nivelar o aparelho	24	Iniciar o programa.....	40
Familiarização	25	Adaptar Terminado em antes de	
Aparelho	25	iniciar o programa.....	40
Gaveta para detergente	26	Manter roupa na água	40
Elementos de comando	26	Colocar +Carga.....	40
Visor.....	27	Cancelar programa	41
Teclas.....	29	Continuar o programa em caso	
Programas	30	de paragem no enxaguamento.....	41
Acessórios	33	Retirar a roupa	41
		Desligar o aparelho.....	41

Fecho de segurança para crianças.....	42
Ativar fecho de segurança para crianças	42
Desativar o fecho de segurança para crianças.....	42
Regulações base.....	43
Vista geral das regulações base ...	43
Alterar as regulações base	43
Limpeza e manutenção.....	44
Conselhos de conservação do aparelho	44
Limpar o tambor.....	44
Limpar a gaveta para detergente.....	44
Descalcificação	45
Limpar a bomba de escoamento... ..	45
Limpar a mangueira de escoamento de água no sifão	47
Limpar o filtro de rede na entrada de água.....	48
Eliminar anomalias	51
Código de falha/indicação de falha/sinal.....	51
Falhas de funcionamento.....	52
Ruídos	55
Problema de resultado.....	56
Fuga	57
Odores.....	57
Desbloqueio de emergência.....	58
Transportar, armazenar e eliminar	58
Desmontar o aparelho	58
Colocar os dispositivos de segurança para transporte.....	58
Colocar o aparelho novamente em funcionamento.....	59
Eliminar o aparelho usado	59
Serviço de Assistência Técnica ...	60
Número do produto (E-Nr.) e número de fabrico (FD).....	60

Valores de consumo	62
Dados técnicos	62



Segurança

Observe as informações sobre a segurança, de modo a poder usar o seu aparelho de forma segura.

Indicações gerais

Encontra aqui informações gerais sobre este manual.



- Leia atentamente este manual. Só assim poderá utilizar o aparelho de forma segura e eficiente.
- Estas instruções destinam-se ao instalador e ao utilizador do aparelho.
- Respeite as indicações de segurança e de aviso.
- Guarde estas instruções e as informações sobre o produto para posterior utilização ou para entregar a futuros proprietários.
- Examine o aparelho depois de o desembalar. Se detetar danos de transporte, não ligue o aparelho.

Utilização correta

Para um uso seguro e correto do aparelho, respeite as indicações relativas à utilização correta.

O aparelho apenas pode ser utilizado:

- de acordo com este manual de instalação e de instruções.
- para lavar têxteis laváveis à máquina e lã lavável à mão segundo as instruções da etiqueta.
- com água corrente e detergentes e produtos de limpeza convencionais, adequados para a máquina de lavar.
- para uso doméstico e em espaços fechados domésticos.
- a uma altitude de, no máximo, 4000 m acima do nível do mar.

Limitação do grupo de utilizadores

Evite riscos para crianças e pessoas vulneráveis.

Este aparelho pode ser utilizado por crianças a partir dos 8 anos e por pessoas com capacidades físicas, sensoriais ou mentais reduzidas ou com falta de experiência e/ou conhecimentos, se fo-

rem devidamente supervisionadas ou instruídas na utilização com segurança do aparelho e tiverem compreendido os perigos daí resultantes.

As crianças não devem brincar com o aparelho.


A limpeza e manutenção pelo utilizador não podem ser realizadas por crianças sem supervisão.

Manter crianças com menos de 3 anos e animais domésticos afastados do aparelho.

Instalação segura

Respeite estas indicações de segurança ao instalar o aparelho.

⚠ AVISO – Perigo de choque eléctrico!

- As instalações indevidas são perigosas.
 - ▶ Ligar e operar o aparelho unicamente de acordo com as indicações na placa de características.
 - ▶ Ligar o aparelho a uma rede eléctrica com corrente alternada apenas através de uma tomada com ligação à terra corretamente instalada.
 - ▶ O sistema de ligação à terra da alimentação eléctrica doméstica tem de estar corretamente instalado. A instalação tem de ter uma secção de canalização suficientemente grande.
 - ▶ Na utilização de um disjuntor de corrente de fuga usar apenas um tipo com o sinal .
 - ▶ Nunca alimentar o aparelho através de um comutador externo, p. ex., temporizador ou telecomando.
 - ▶ Se o aparelho for encastrado, a ficha do cabo tem de ser facilmente acessível ou se não for possível um acesso fácil, é necessário montar na instalação eléctrica fixa um dispositivo de seccionamento omipolar em conformidade com as regras de instalação.
 - ▶ Assegurar que o cabo eléctrico não fica entalado nem é danificado durante a instalação do aparelho.

- É perigoso se o cabo elétrico tiver um isolamento danificado.
 - ▶ Não permitir, em caso algum, que o cabo elétrico entre em contacto com componentes do aparelho quentes ou com fontes de calor.
 - ▶ Não permitir, em caso algum, que o cabo elétrico entre em contacto com pontas afiadas ou arestas vivas.
 - ▶ Não permitir, em caso algum, que o cabo elétrico seja dobrado, esmagado ou modificado.

⚠ AVISO – Perigo de incêndio!

É perigosa a utilização de extensões do cabo elétrico e de adaptadores não homologados.

- ▶ Não utilizar cabos de extensão ou tomadas múltiplas.
- ▶ Se o cabo elétrico for muito curto, contactar a Assistência Técnica.
- ▶ Utilizar exclusivamente adaptadores homologados pelo fabricante.

⚠ AVISO – Perigo de ferimentos!

- O elevado peso do aparelho pode provocar lesões ao levantar.
 - ▶ Não levante o aparelho sozinho.
- Se este aparelho for incorretamente instalado numa coluna de lavar/secar, o aparelho instalado pode cair.
 - ▶ Empilhe a máquina de secar sobre uma máquina de lavar roupa, exclusivamente com o kit de ligação do fabricante da máquina de secar . Outro método de instalação é inadmissível.
 - ▶ Não coloque o aparelho numa coluna de lavar/secar, se o fabricante da máquina de secar não disponibilizar um kit de ligação adequado.
 - ▶ Não coloque aparelhos de fabricantes diferentes e com profundidade e largura diferentes numa coluna de lavar/secar.
 - ▶ Não coloque a coluna de lavar/secar sobre uma plataforma; os aparelhos podem tombar.

⚠ AVISO – Perigo de asfixia!

As crianças podem colocar o material de embalagem sobre a cabeça ou enrolar-se no mesmo e sufocar.

- ▶ Manter o material de embalagem fora do alcance das crianças.
- ▶ Não permitir que as crianças brinquem com o material de embalagem.

⚠ CUIDADO – Perigo de ferimentos!

- Durante o funcionamento, o aparelho pode vibrar ou mover-se.
 - ▶ Instale o aparelho sobre uma superfície limpa, plana e firme.
 - ▶ Nivele o aparelho com os respetivos pés e um nível de bolha de ar.
- Mangueiras e cabos elétricos mal colocados podem constituir perigo de tropeço.
 - ▶ Coloque as mangueiras e os cabos elétricos de modo a excluir o perigo de tropeço.
- Se o aparelho for movido, agarrando-se em partes ou componentes salientes como, por exemplo, a porta do aparelho, os componentes podem partir.
 - ▶ Não mova o aparelho segurando nos componentes salientes.

⚠ CUIDADO – Perigo de ferimentos por corte!

As arestas vivas do aparelho podem causar cortes em caso de contacto.

- ▶ Não toque nas arestas vivas do aparelho.
- ▶ Utilize luvas de proteção para a instalação e o transporte do aparelho.

Utilização segura

Respeite estas indicações de segurança sempre que utilizar o aparelho.

⚠ AVISO – Perigo de choque elétrico!

- Um aparelho ou um cabo elétrico danificados são objetos perigosos.
 - ▶ Nunca operar um aparelho danificado.
 - ▶ Para desligar o aparelho da fonte de alimentação nunca puxar pelo cabo elétrico. Remover o cabo elétrico sempre pela ficha.
 - ▶ Se o aparelho estiver avariado, desligue a ficha da tomada ou desligue o fusível no quadro elétrico e feche a alimentação de gás.
 - ▶ Contactar a Assistência Técnica. → *Página 60*
 - ▶ As reparações no aparelho apenas podem ser realizadas por técnicos qualificados.
- A penetração de humidade pode provocar choques elétricos.
 - ▶ Utilize o aparelho apenas em espaços fechados.
 - ▶ Nunca exponha o aparelho a calor intenso e humidade.
 - ▶ Não utilizar aparelhos de limpeza a vapor, de alta pressão, mangueiras ou chuveiros para limpar o aparelho.

⚠ AVISO – Perigo de danos para a saúde!

As crianças conseguem fechar-se dentro do aparelho, correndo perigo de vida.

- ▶ Não instalar o aparelho por trás de uma porta que bloqueie ou impeça a abertura da porta do aparelho.
- ▶ Em caso de aparelhos fora de uso, retirar a ficha elétrica do cabo elétrico e, em seguida, separar o cabo elétrico e destruir a fechadura da porta do aparelho, de modo a que a porta deixe de fechar.

⚠ AVISO – Perigo de asfixia!

As crianças podem inalar ou engolir peças pequenas e sufocar.

- ▶ Manter as peças pequenas fora do alcance das crianças.

- ▶ Não permitir que as crianças brinquem com peças pequenas.

⚠ AVISO – Perigo de intoxicação!

A ingestão de detergentes e produtos de tratamento adicionais pode causar intoxicação.

- ▶ Em caso de ingestão por engano, consultar o médico.
- ▶ Guardar os detergentes e os produtos de tratamento adicionais fora do alcance das crianças.

⚠ AVISO – Perigo de explosão!

Se a roupa tiver sido pré-tratada com produtos de limpeza contendo solventes poderá causar uma explosão no aparelho.

- ▶ Enxaguar muito bem a roupa pré-tratada com água antes da lavagem.

⚠ CUIDADO – Perigo de ferimentos!

- Caso se suba ou trepe para cima do aparelho, o tampo pode partir.
 - ▶ Não subir nem trepar para cima do aparelho.
- Se se utilizar a porta aberta como assento ou apoio, o aparelho pode tombar.
 - ▶ Não usar a porta do aparelho como apoio ou assento.
 - ▶ Não colocar qualquer objeto na porta do aparelho.
- Tocar no tambor em rotação pode ferir as mãos.
 - ▶ Aguardar que o tambor fique completamente imobilizado antes de introduzir as mãos dentro do aparelho.

⚠ CUIDADO – Perigo de queimaduras!

O vidro da porta do aparelho fica quente durante a lavagem a elevadas temperaturas.

- ▶ Não tocar na porta do aparelho quente.
- ▶ Manter as crianças afastadas da porta do aparelho quente.

⚠ CUIDADO – Perigo de escaldaduras!

A água de lavagem fica quente durante a lavagem a elevadas temperaturas.

- ▶ Não tocar na água de lavagem quente.

⚠ CUIDADO – Perigo de queimaduras químicas!

Ao abrir a gaveta para detergente, o detergente e outros produtos de tratamento adicionais podem salpicar para fora do aparelho. O contacto com os olhos ou com a pele pode causar irritações.

- ▶ Lavar bem os olhos ou a pele com água limpa em caso de contacto com o detergente ou o produto de tratamento adicional.
- ▶ Em caso de ingestão por engano, consultar o médico.
- ▶ Guardar os detergentes e os produtos de tratamento adicionais fora do alcance das crianças.

Limpeza e manutenção seguras

Respeite estas indicações de segurança ao realizar a limpeza e a manutenção do aparelho.

⚠ AVISO – Perigo de choque eléctrico!

- As reparações incorretas são perigosas.
 - ▶ As reparações no aparelho apenas podem ser realizadas por técnicos qualificados.
 - ▶ Para a reparação do aparelho só podem ser utilizadas peças sobresselentes originais.
 - ▶ Se o cabo de alimentação deste aparelho sofrer algum dano, deverá ser substituído pelo fabricante ou pela sua Assistência Técnica, ou por um técnico devidamente qualificado para o efeito, para se evitarem situações de perigo.
- A penetração de humidade pode provocar choques eléctricos.
 - ▶ Não utilizar aparelhos de limpeza a vapor, de alta pressão, mangueiras ou chuveiros para limpar o aparelho.

 **AVISO – Perigo de ferimentos!**

O uso de peças sobresselentes e acessórios não originais é perigoso.

- ▶ Usar apenas peças sobresselentes e acessórios originais do fabricante.

 **AVISO – Perigo de intoxicação!**

Ao utilizar-se produtos de limpeza contendo solventes podem ser gerados vapores tóxicos.

- ▶ Não utilizar produtos de limpeza contendo diluentes.

Evitar danos materiais

Tenha em atenção estas indicações para evitar danos materiais e danos no aparelho.

ATENÇÃO!

- Uma dosagem incorreta dos amaciadores, detergentes, produtos de tratamento adicionais e produtos de limpeza pode prejudicar o funcionamento do aparelho.
 - ▶ Respeitar as recomendações de dosagem do fabricante.
- Uma excedência da carga máxima prejudica o funcionamento do aparelho.
 - ▶ Não ultrapasse e observe o volume máximo de carga
→ *Página 30* para cada programa.
- O aparelho está protegido com dispositivos de segurança para transporte. Os dispositivos de segurança para transporte não removidos podem provocar danos materiais e danos no aparelho.
 - ▶ Retire e guarde todos os dispositivos de segurança de transporte antes da colocação em funcionamento.
 - ▶ Antes de cada transporte, montar todos os dispositivos de segurança para transporte para evitar danos de transporte.
- A ligação incorreta da mangueira de admissão de água pode provocar danos materiais.
 - ▶ Aperte as uniões roscadas na entrada de água à mão.
 - ▶ Se possível, ligue a mangueira de admissão de água diretamente à torneira, sem elementos de união adicionais, como adaptadores, prolongamentos, válvulas ou semelhantes.
- ▶ Assegure-se de que o diâmetro interior da torneira de água é de, pelo menos, 17 mm.
- ▶ Assegure-se de que o comprimento da rosca na ligação à torneira de água é de, pelo menos, 10 mm.
- Uma pressão de água demasiado baixa ou demasiado alta pode prejudicar o funcionamento do aparelho.
 - ▶ Certifique-se de que a pressão da água do sistema de abastecimento de água é de 100 kPa (1 bar), no mínimo, e de 1000 kPa (10 bar), no máximo.
 - ▶ Se a pressão da água exceder o valor máximo indicado, tem de ser instalada uma válvula redutora da pressão entre a toma de água potável e o conjunto de mangueiras do aparelho.
 - ▶ Não ligue o aparelho à torneira misturadora de um sistema de preparação de água quente sem pressão.
- Mangueiras modificadas ou danificadas podem provocar danos materiais e no aparelho.
 - ▶ Não permita, em caso algum, que as mangueiras sejam dobradas, modificadas ou cortadas.
 - ▶ Apenas devem ser utilizadas as mangueiras fornecidas ou mangueiras de substituição originais.
 - ▶ As mangueiras usadas nunca devem ser reutilizadas.
- A utilização do aparelho com água suja ou demasiado quente pode provocar danos materiais.
 - ▶ Utilize o aparelho exclusivamente com água corrente fria.

- Os produtos de limpeza inadequados podem danificar a superfície do aparelho.
 - ▶ Não utilizar detergentes agressivos ou abrasivos.
 - ▶ Não utilize produtos de limpeza com elevado teor de álcool.
 - ▶ Não utilize esfregões de palha-d'aço ou esponjas abrasivas.
 - ▶ Limpar o aparelho apenas com água e um pano macio e húmido.
 - ▶ Remova de imediato todos os resíduos da lavagem, restos da névoa pulverizada ou quaisquer resíduos.

Proteção do meio ambiente e poupança

De modo a proteger o meio ambiente, utilize o seu aparelho de forma eficiente em termos de recursos e elimine corretamente os materiais recicláveis.

Eliminação da embalagem

Os materiais de embalagem são ecológicos e reutilizáveis.

- ▶ Separar os componentes e eliminá-los de acordo com o tipo de material.
Para obter mais informações sobre os procedimentos atuais de eliminação, contacte o seu Agente Especializado ou os Serviços Municipais da sua zona.

Poupança de energia e recursos

Se respeitar estas indicações, o seu aparelho irá consumir menos energia e água.

Utilize programas a baixas temperaturas e com longos tempos de lavagem, e tire proveito da quantidade máxima de carga → *Página 30*.

- + Tal assegura o consumo de energia e de água mais eficiente.

Doseie → *Página 37* o detergente de acordo com o grau de sujidade da roupa.

- + Para sujidade ligeira a normal é suficiente uma pequena quantidade de detergente. Observe a recomendação de dosagem do fabricante de detergente.

No caso de roupa com sujidade ligeira e normal, reduza a temperatura de lavagem.

- + A baixas temperaturas, o aparelho consome menos energia. Para sujidade ligeira a normal também são suficientes temperaturas mais baixas do que as indicadas na etiqueta de limpeza e conservação.

Caso a roupa deva ser seca posteriormente na máquina de secar roupa, regule a velocidade máxima de centrifugação.

- + A roupa torcida reduz a duração do programa de secagem e diminui o consumo de energia. Com uma velocidade de centrifugação mais alta, a humidade residual da roupa baixa e o volume do ruído de centrifugação aumenta.

Lave a roupa sem pré-lavagem.

+ A lavagem com pré-lavagem prolonga a duração do programa e aumenta o consumo de energia e de água.

O aparelho dispõe de um ajuste automático de acordo com a carga.

+ O ajuste automático de acordo com a carga adapta o consumo da água e a duração do programa de forma ideal ao tipo de têxtil e à carga de roupa.

Modo de poupança de energia

Se não usar o aparelho durante muito tempo, este comuta automaticamente para o modo de poupança de energia. Todas as indicações apagam-se e **Início/Pausa + carga** pisca. O modo de poupança de energia termina ao usar-se novamente o aparelho, p. ex., abrindo ou fechando a porta.

Instalação e ligação

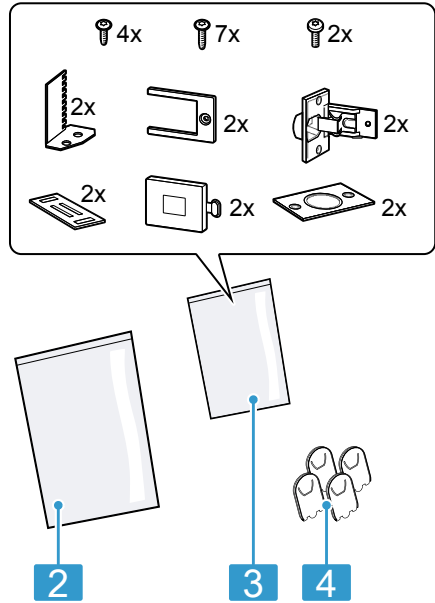
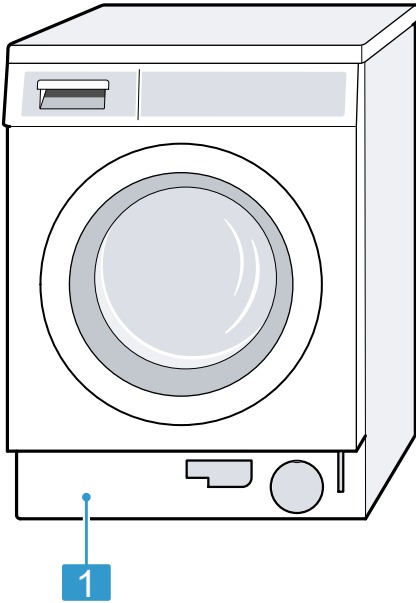
Aqui obtém informações sobre onde e como instalar o seu aparelho. Ficará também a saber como ligar o aparelho ao abastecimento de água e à corrente elétrica.

Desembalar o aparelho

1. Remova por completo o material de embalagem e as mangas de proteção do aparelho.
2. Examinar o aparelho em relação a danos visíveis.
3. **ATENÇÃO!** Objetos que permanecem no tambor e que não estão previstos para o funcionamento no aparelho podem causar danos materiais e no aparelho.
 - Antes do funcionamento, remover estes objetos, bem como os acessórios do tambor.
Abrir a porta e retirar os acessórios do tambor.

Âmbito de fornecimento

Depois de desembalar o aparelho, há que verificar todas as peças quanto a danos de transporte e se o material fornecido está completo.



- | | |
|----------|--------------------------------|
| 1 | Máquina de lavar roupa |
| 2 | Documentação de acompanhamento |
| 3 | Peças para a montagem |
| 4 | Capas de cobertura |

Requisitos do local de instalação

Durante a centrifugação, o aparelho pode deslocar-se. Respeite as indicações relativas ao local de instalação.

Nota: Observe as informações sobre o tema Segurança → *Página 4* e Evitar danos materiais → *Página 12*, de modo a poder usar o seu aparelho de forma segura.

⚠ AVISO

Perigo de choque elétrico!

O aparelho tem peças sob tensão. O contacto com peças sob tensão é perigoso.

- ▶ Não colocar o aparelho a funcionar sem placa de cobertura.

⚠ AVISO

Perigo de ferimentos!

Se for utilizado sobre uma base, o aparelho pode tombar.

- ▶ Antes da colocação em funcionamento sobre uma base, não esquecer de fixar os pés do aparelho com as ligadores de fixação → *Página 33* do fabricante.

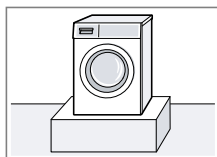
ATENÇÃO!

- Se o aparelho for instalado em locais com risco de formação de gelo ou no exterior, a água residual congelada pode danificar o aparelho e as mangueiras congeladas pode romper ou rebentar.
 - ▶ Não instalar nem utilizar o aparelho em locais com risco de formação de gelo ou no exterior.
- O aparelho foi sujeito a um teste de funcionamento antes de sair da fábrica e pode conter água residual. Esta água residual pode sair, caso o aparelho seja inclinado a mais de 40°.
 - ▶ Incliná-lo com cuidado.

Local de instalação Requisitos

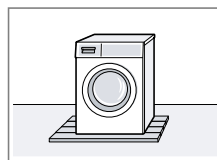
Sobre uma base

Fixe o aparelho com patilhas de fixação → *Página 33*.



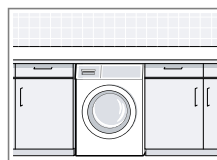
Local de instalação Requisitos

Sobre um revestimento em barrotes de madeira



Instale o aparelho sobre uma placa de madeira impermeabilizada fixamente aparafusada ao chão. A placa de madeira deve ter uma espessura mínima de 30 mm.

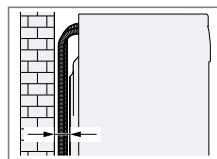
Numa cozinha



- É necessária uma largura do nicho de 60 cm.
- Instale o aparelho apenas por baixo de um tampo corrido, que esteja bem fixado aos armários vizinhos.

Nota: A utilização de chapas deslizantes → "*Acessórios*", *Página 33* facilita a inserção do aparelho no nicho. Antes de inserir, humedeça as chapas deslizantes com uma mistura de água e detergente. Não utilize óleos ou gorduras.

Numa parede



Não entale nenhuma mangueira entre a parede e o aparelho.

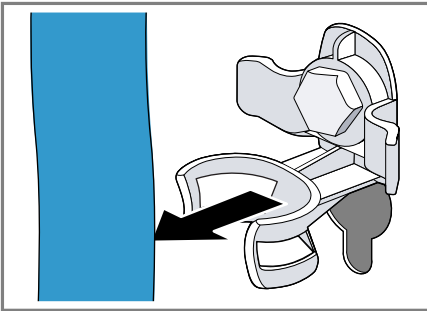
Remover os dispositivos de segurança para transporte

O aparelho está protegido com dispositivos de segurança para transporte na parte de trás.

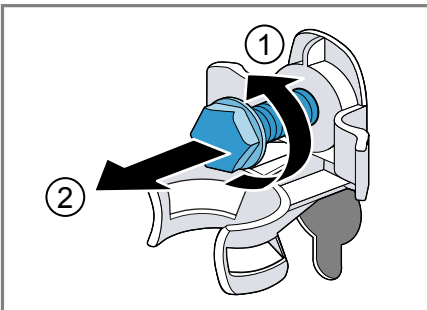
Notas

- Observe as informações sobre o tema Segurança → *Página 4* e Evitar danos materiais → *Página 12*, de modo a poder usar o seu aparelho de forma segura.
- Guarde os dispositivos de segurança para transporte, os parafusos e as mangas para um transporte → *Página 58* posterior.

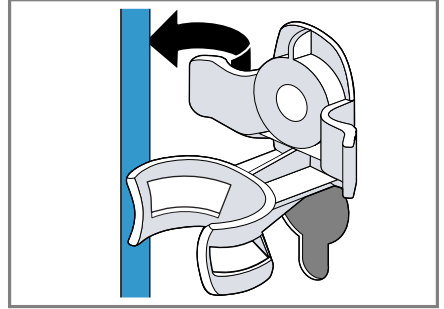
1. Retire as mangueiras dos suportes.



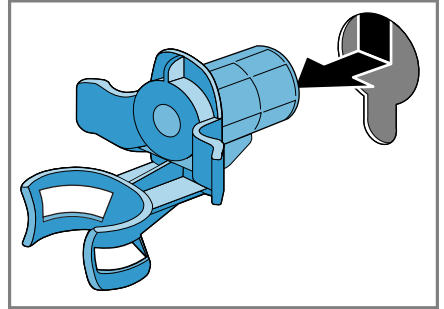
2. Desaperte os parafusos dos 4 dispositivos de segurança para transporte com uma chave tam. 13 e ① retire-os②.



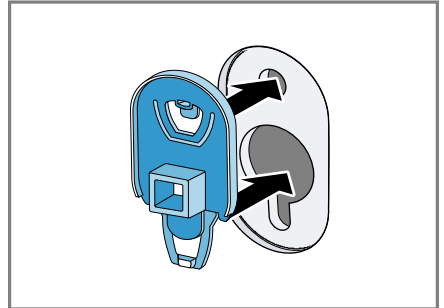
3. Retire o cabo de alimentação do suporte.



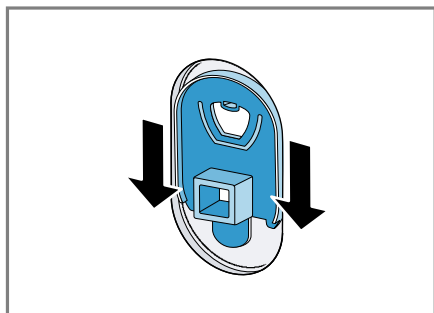
4. Retire as 4 mangas.



5. Aplique as 4 capas de cobertura.



6. Pressione as 4 capas de cobertura para baixo.



Ferramentas para a montagem

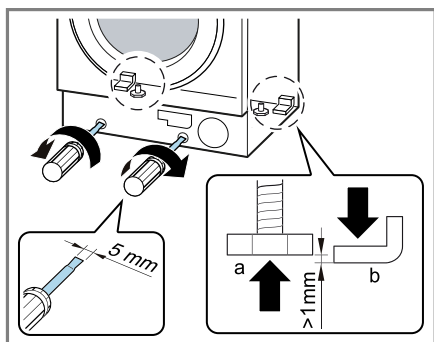
Para a montagem necessita das seguintes ferramentas:

- Nível de bolha de ar
- Chave de fendas SW 13
- Chave de fendas SW 17
- Broca Forstner com 35 mm de Ø
- Broca helicoidal com 2 mm de Ø
- Chave de fendas

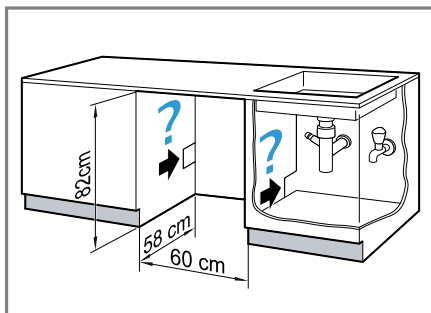
Montar o aparelho

Preparar o aparelho

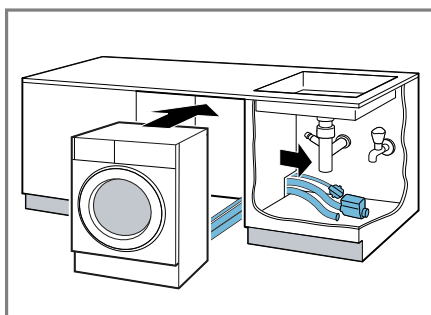
1. Para facilitar a inserção do aparelho, enrosque os pés traseiros do aparelho, até o aparelho estar sobre os patins.



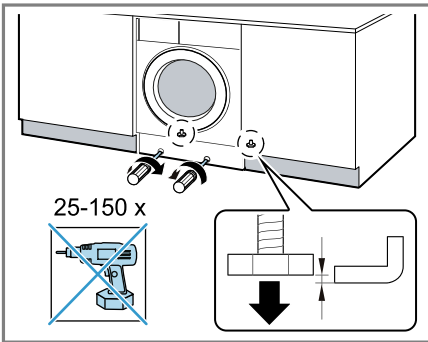
2. Meça o nicho para montagem embutida.



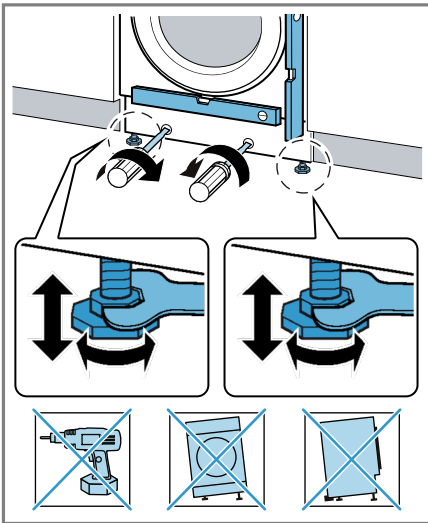
3. Instale o cabo de ligação à rede, bem como a mangueira de admissão e de escoamento de água.
4. Insira o aparelho e, ao mesmo tempo, reaperte o cabo de ligação à rede e a mangueira de admissão e de escoamento de água.



5. Ligue a mangueira de admissão de água. Ligar a mangueira de admissão de água
6. Ligue a mangueira de escoamento de água.
→ "Tipos de ligações de escoamento de água", Página 23
7. Desenrosque os pés traseiros do aparelho.



8. Nivele o aparelho com um nível de bolha de ar.
 → "Nivelar o aparelho", Página 24

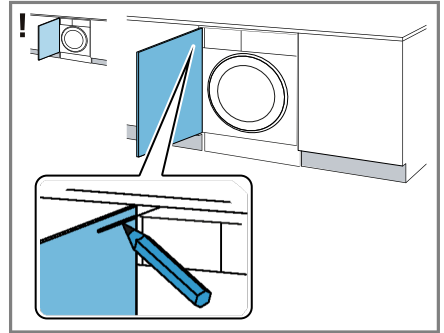


Montar a porta do móvel

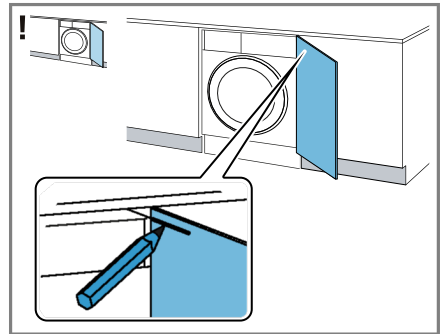
Nota: Os elementos metálicos podem afetar o funcionamento do painel de comandos.

Não utilize portas do móvel com elementos metálicos na área do painel de comandos.

1. Encoste a porta do móvel ao aparelho, à altura pretendida, e assinale a aresta superior do aparelho no interior da porta.

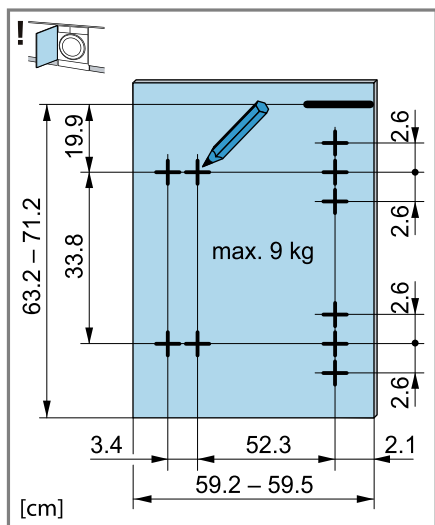


Marcação da aresta superior do aparelho com dobradiça à esquerda

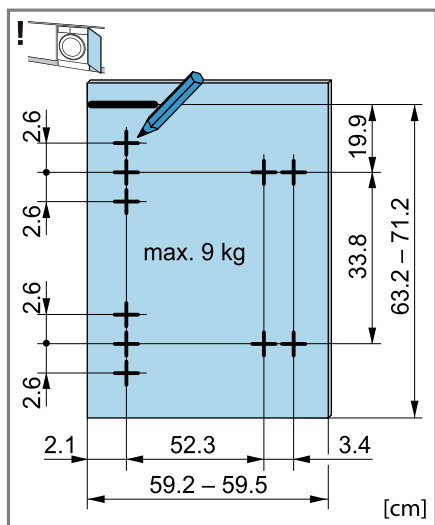


- Marcação da aresta superior do aparelho com dobradiça à direita
2. Com base na marcação da aresta superior do aparelho no interior da porta, assinale os orifícios broqueados como se segue.

pt Instalação e ligação



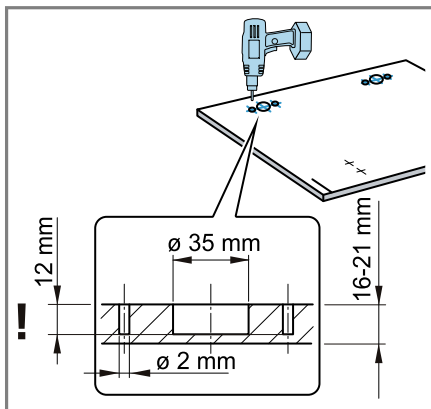
Marcação dos orifícios broqueados com dobradiça à esquerda



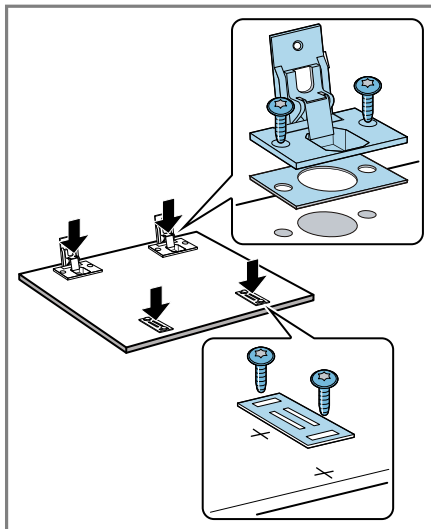
Marcação dos orifícios broqueados com dobradiça à direita

3. Faça orifícios para as dobradiças nos locais previamente assinalados, utilizando uma broca Forstner com 35 mm de Ø. Faça orifícios para os parafusos nos locais previamente

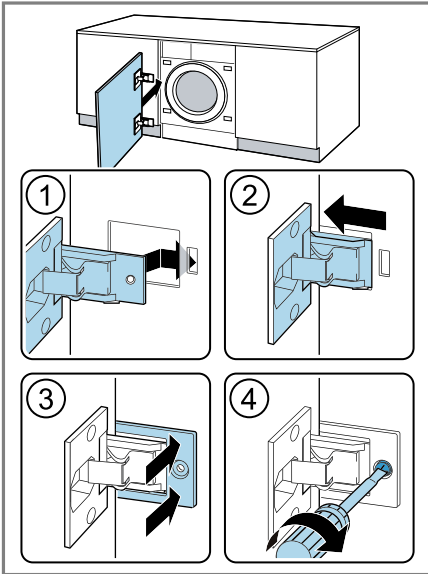
assinalados, utilizando uma broca helicoidal com 2 mm de Ø.



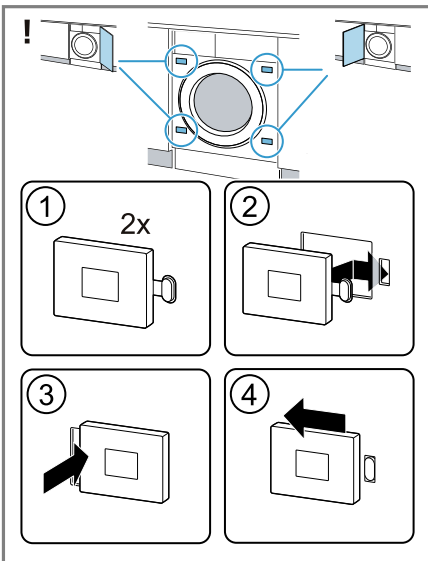
4. Insira as dobradiças nos orifícios broqueados e aparafuse.



5. Aparafuse as contraplacas dos fechos magnéticos.
6. Coloque as dobradiças no aparelho ① - ②.

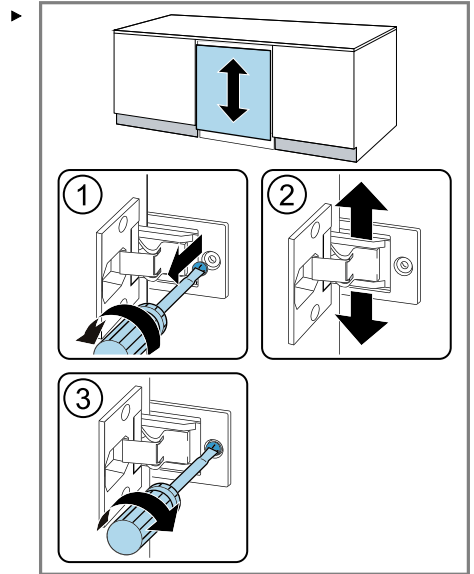


7. Insira a calha de cobertura ③ e aparafuse-a ④.
8. Insira os fechos magnéticos no aparelho.

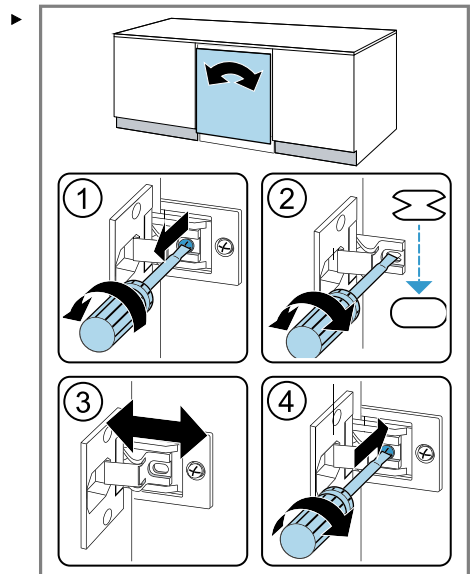


Alinhar a porta do móvel

Alinhar a porta do móvel na vertical

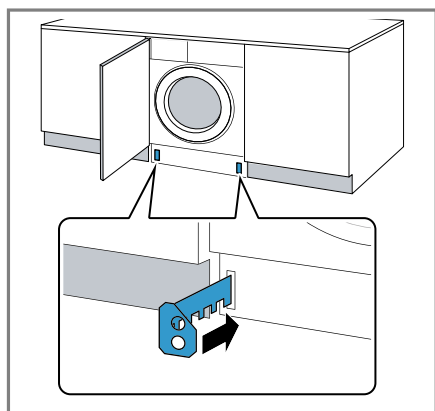


Alinhar a porta do móvel na horizontal

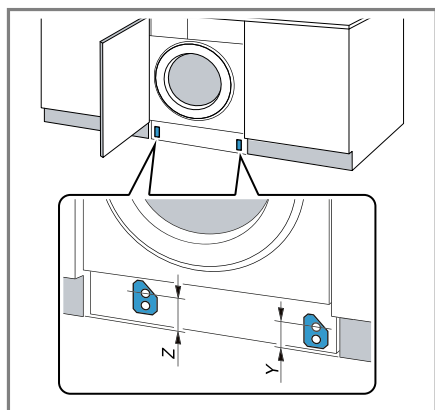


Montar o rodapé

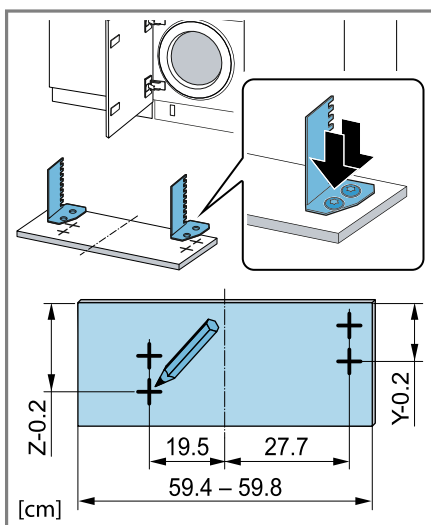
1. Insira o distanciador do rodapé.



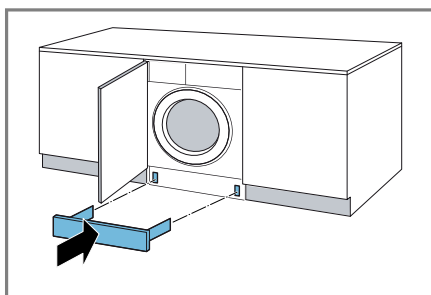
2. Meça a medida Z e a medida Y.



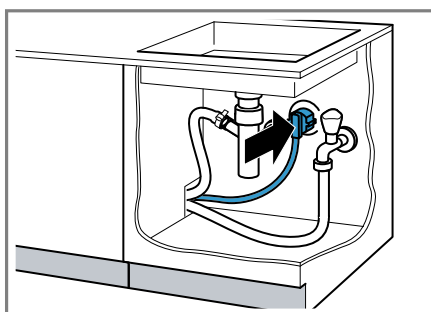
3. Aparafuse o distanciador de acordo com as medidas.



4. Monte o rodapé.



5. Ligue o aparelho à alimentação elétrica
→ "Ligação elétrica do aparelho",
Página 24.



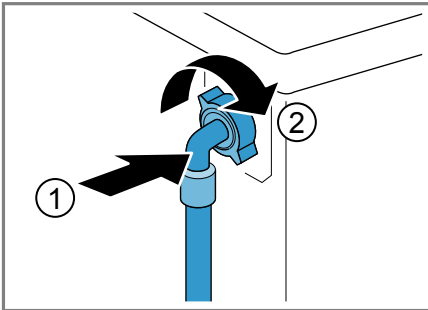
Conectar o aparelho

Ligar o aparelho à rede elétrica, à entrada de água e ao escoamento de água.

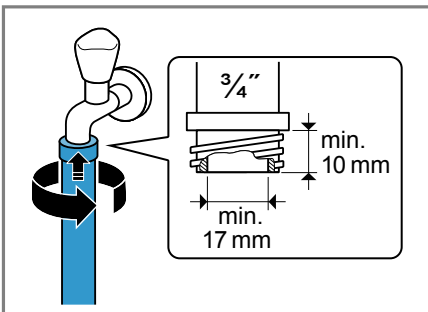
Ligar a mangueira de admissão de água

Nota: Observe as informações sobre o tema Segurança → *Página 4* e Evitar danos materiais → *Página 12*, de modo a poder usar o seu aparelho de forma segura.

1. Ligar a mangueira de entrada de água ao aparelho.



2. Ligar a mangueira de entrada de água à torneira de água (26,4 mm = 3/4").



3. Abrir cuidadosamente a torneira da água, verificando se os pontos de união estão bem vedados.

Tipos de ligações de escoamento de água

As informações ajudam a ligar este aparelho ao escoamento de água.

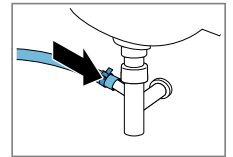
Nota: Observe as informações sobre o tema Segurança → *Página 4* e Evitar danos materiais → *Página 12*, de modo a poder usar o seu aparelho de forma segura.

ATENÇÃO!

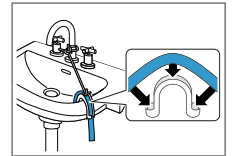
Durante a bombagem, mangueira de escoamento de água fica sob pressão e pode soltar-se do ponto de união instalado.

- Fixar a mangueira de escoamento de água contra desconexão involuntária.

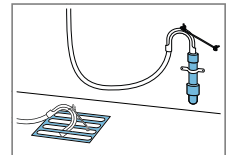
Escoamento num sifão.
Fixe o ponto de união com uma braçadeira da mangueira (24-40 mm).



Escoamento para um lavatório.
Fixe e imobilize uma mangueira de escoamento de água com um cotovelo → *Página 33*.



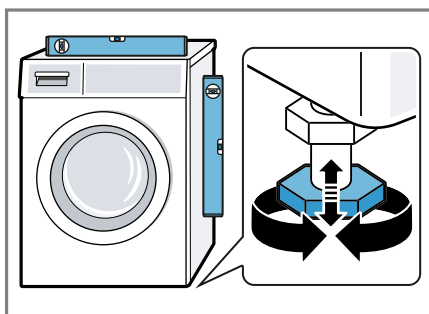
Escoamento para um tubo de plástico com manga de borracha ou para o esgoto.
Fixe e imobilize uma mangueira de escoamento de água com um cotovelo → *Página 33*.



Ligação elétrica do aparelho

Nota: Observe as informações sobre o tema Segurança → *Página 4* e Evitar danos materiais → *Página 12*, de modo a poder usar o seu aparelho de forma segura.

1. Ligue a ficha elétrica do cabo elétrico do aparelho a uma tomada na proximidade do aparelho.
Os dados de ligação do aparelho encontram-se nos Dados técnicos → *Página 62*.
2. Verifique o assentamento fixo da ficha elétrica.



Todos os pés do aparelho devem estar bem fixos ao chão.

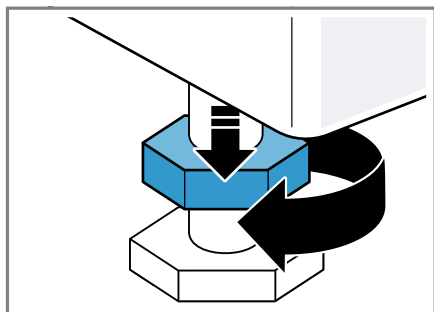
3. Apertar à mão, contra a carcaça, as contraporcas com uma chave de porcas tam. 17.

Nivelar o aparelho

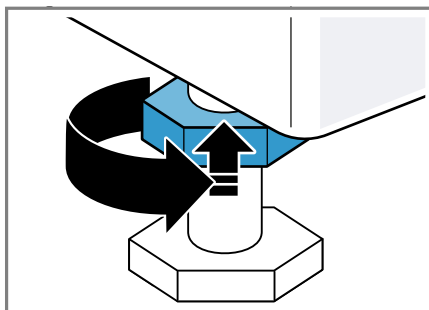
Para reduzir os ruídos e as vibrações e evitar que o aparelho saia do lugar, nivelar corretamente o aparelho.

Nota: Observe as informações sobre o tema Segurança → *Página 4* e Evitar danos materiais → *Página 12*, de modo a poder usar o seu aparelho de forma segura.

1. Desapertar as contraporcas com uma chave de porcas tam. 17 no sentido dos ponteiros do relógio.



2. Rodar os pés reguláveis para nivelar o aparelho. Verificar o nivelamento com nível de bolha de ar.



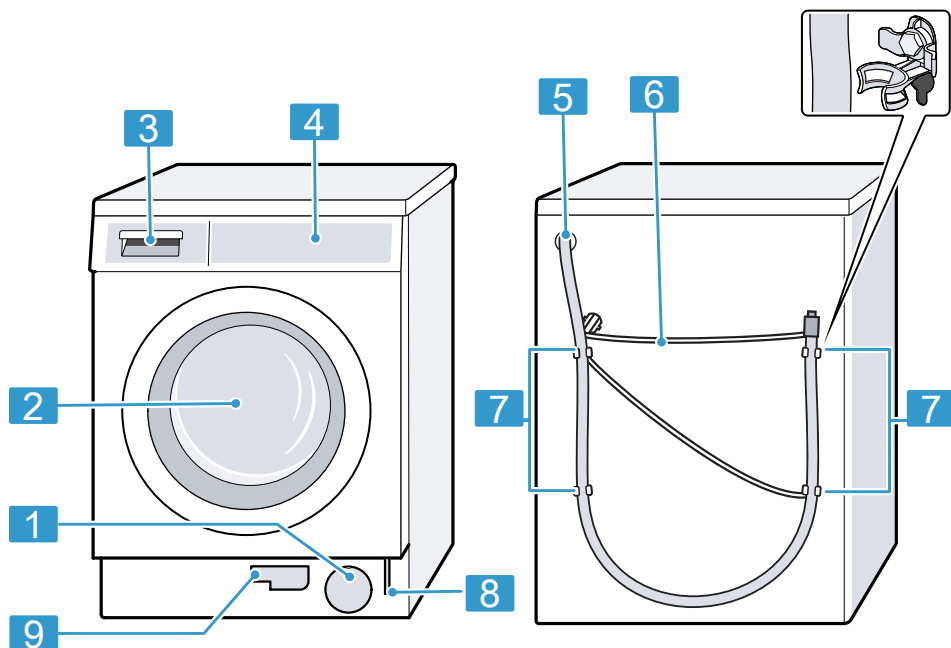
Neste caso, fixar o pé e não regular em altura.

Familiarização

Familiarize-se com os componentes do seu aparelho.

Aparelho

Aqui encontra uma vista geral dos componentes do seu aparelho.



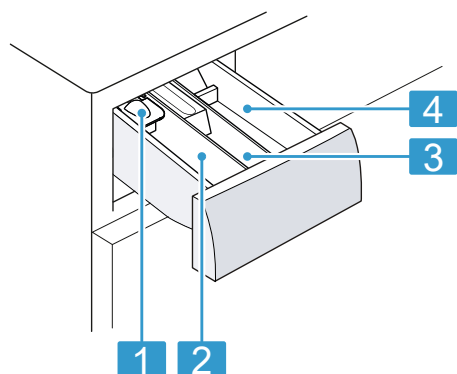
Consoante o tipo de aparelho, poderão divergir alguns detalhes da figura, p. ex., a cor e a forma.

1	Porta de manutenção da bomba de escoamento → <i>Página 45</i>
2	Porta
3	Gaveta para detergente → <i>Página 26</i>
4	Elementos de comando → <i>Página 26</i>
5	Mangueira de escoamento de água → <i>Página 23</i>

6	Cabo de alimentação → <i>Página 24</i>
7	Dispositivos de segurança para transporte → <i>Página 17</i>
8	Desbloqueio de emergência → <i>Página 58</i>
9	Mangueira de esvaziamento → <i>Página 45</i>

Gaveta para detergente

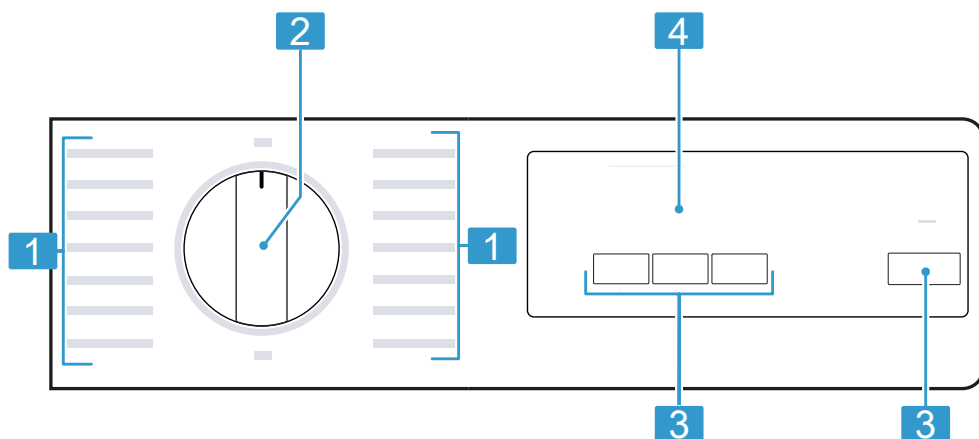
Aqui encontra uma visão geral da estrutura da gaveta para detergente.



-
- 1** Doseador para detergente líquido
→ "Colocar o doseador para detergente líquido", *Página 39*
-
- 2** Compartimento II:
■ Detergente para a lavagem principal
■ Anticálcario
■ Lixívia
■ Sal antimanchas
-
- 3** Compartimento ☼:
■ Amaciador
■ Goma líquida
■ Solução de impregnação
-
- 4** Compartimento I:
■ Detergente para pré-lavagem
■ Detergente desinfetante
-

Elementos de comando

Os comandos permitem regular todas as funções do seu aparelho e obter informações sobre o estado de operação.



1 Programas → *Página 30*

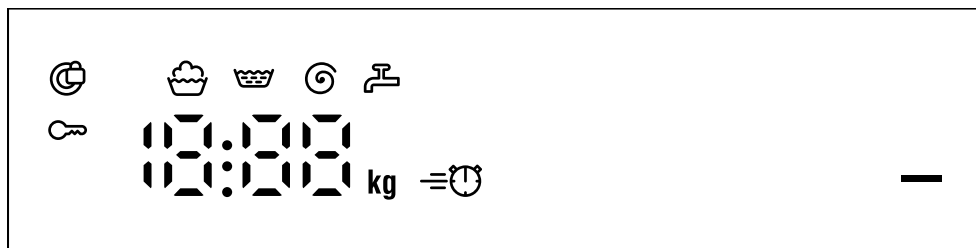
2 Seletor de programas → *Página 37*

3 Teclas → *Página 29*

4 Visor → *Página 27*


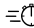


Visor

No visor são apresentados os valores de regulação atuais, as opções possíveis ou textos informativos.



Indicação	Denominação	Descrição
0:40 ¹	Duração do programa / tempo restante do programa	Duração previsível aproximada do programa ou tempo restante do programa.
10h ¹	Terminado em	O fim do programa foi estabelecido e as horas restantes são indicadas. → "Teclas", Página 29
8 kg ¹	Carga recomendada	Volume máximo de carga para o programa regulado em kg.
- - - 1200	Velocidade de centrifugação	Velocidade de centrifugação regulada em r.p.m. → "Teclas", Página 29 0: Sem centrifugação final, apenas escoamento - - -: Paragem no enxaguamento, sem escoamento
—	Início/pausa	Iniciar, cancelar ou interromper <ul style="list-style-type: none"> ■ acende-se: o programa está a decorrer e pode ser cancelado ou interrompido. ■ a piscar: o programa pode ser iniciado ou continuado.
	Lavagem	Estado do programa
	Enxaguamento	Estado do programa
	Centrifugação	Estado do programa

¹ Exemplo



Indicação	Denominação	Descrição
- - -	Paragem no enxaguamento	Estado do programa
End	Fim do programa	Estado do programa
	Fecho de segurança para crianças	<ul style="list-style-type: none"> ■ acende-se: o fecho de segurança para crianças está ativado. ■ pisca: o fecho de segurança para crianças está ativado e o seletor de programas foi desregulado. → "Desativar o fecho de segurança para crianças", <i>Página 42</i>
	SpeedPerfect	Lavagem curta ativada. → "Teclas", <i>Página 29</i>
	Porta	<ul style="list-style-type: none"> ■ acende: a porta está bloqueada e não pode ser aberta. ■ pisca: a porta não está fechada. ■ desl.: a porta é destrancada e pode ser aberta.
	Torneira	<ul style="list-style-type: none"> ■ Sem pressão da água. → "Código de falha/indicação de falha/sinal", <i>Página 51</i> ■ A pressão da água é demasiado baixa.
E:60 / -2B ¹	Erro	Código de falha, indicação de falha, sinal. → "Código de falha/indicação de falha/sinal", <i>Página 51</i>

¹ Exemplo

Teclas

Aqui encontra uma visão geral das teclas e das respetivas possibilidades de ajuste.

A seleção das regulações dos programas depende do programa regulado. A possibilidade de seleção de cada programa é indicada na visão geral de → "Programas", Página 30.

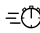
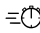
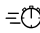


Tecla	Seleção	Descrição
Início/Pausa + carga	<ul style="list-style-type: none"> ■ iniciar ■ Cancelar ■ colocar em pausa 	Iniciar, cancelar ou interromper o programa.
+rápido 	<ul style="list-style-type: none"> ■ ativar ■ desativar 	Ative ou desative a lavagem de curta duração. Nota: O consumo de energia aumenta. No entanto, isso não influencia o resultado de lavagem.
Pr. Diferida	1 - 24 horas	Determinar o fim do programa. A duração do programa está incluída nas horas ajustadas. A duração do programa é indicada após o início do programa.
Centrif.	- - - - 1200	Ajustar a velocidade de centrifugação ou ativar - - - (paragem no enxaguamento). Com a seleção - - - a água não é escoada e a centrifugação é desativada no fim do ciclo de lavagem. A roupa permanece na água de enxaguamento.
 3 seg	<ul style="list-style-type: none"> ■ Ativar ■ Desativar 	Ativar ou desativar o fecho de segurança para crianças. Bloquear o painel de comandos contra uma operação involuntária. Se o fecho de segurança para crianças estiver ativado e o aparelho for desligado, aquele permanece ativado. → "Fecho de segurança para crianças", Página 42
Início/Pausa + carga	Regulações base	Alterar as regulações base do aparelho. → "Alterar as regulações base", Página 43

Programas




Poderá encontrar aqui uma visão geral dos programas. Obtém informações sobre a carga e as possibilidades de regulação dos programas.

Dica: As etiquetas de limpeza e conservação da roupa dão informações adicionais para a seleção do programa.


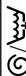

→ "Indicações de limpeza e conservação nas etiquetas", Página 35

Programa	Descrição	carga máx. (kg)	temperatura máx. (°C) ¹	velocidade de centrifugação máx. (r.p.m.) ¹	+rápido 	Centrif. - - - (paragem de enxaguamento)
Algodão	Lavar tecidos resistentes de algodão, linho e tecidos mistos. Também indicado como programa de curta duração para roupa com sujidade normal, se ativar +rápido  . Se +rápido  estiver ativado, a carga máxima é reduzida para 5 kg.	8	60°	1200	●	●
Eco 40 -60	Lavar tecidos de algodão, linho e tecidos mistos. Indicado para tecidos com sujidade normal. Nota: Tecidos que, segundo o símbolo de cuidados  , podem ser lavados a 40°C ou  a 60°C, podem ser lavados em conjunto. Para obter uma eficiência energética máxima, foi guardada a temperatura de lavagem ideal para este programa. A temperatura de lavagem está ativada e não pode ser alterada.	8	-	1200	-	●

¹ Regulação do programa

Programa	Descrição	carga máx. (kg)	temperatura máx. (°C)¹	velocidade de centrifugação máx. (r.p.m.)¹	+rápido 	Centrif. - - - (paragem de enxa-guamento)
Algodão + Prelav.	Lavar tecidos resistentes de algodão, linho e tecidos mistos. Programa com pré-lavagem para roupa muito suja. Distribua o detergente na gaveta para detergente para a pré-lavagem e a lavagem principal. → "Gaveta para detergente", <i>Página 26</i>	8	60°	1200	●	●
Sintéticos	Lavar tecidos de fibras sintéticas e tecidos mistos.	4	40°	1200	●	●
Rápido/Mix	Lavar tecidos de algodão, linho, fibras sintéticas e tecidos mistos. Indicado para roupa pouco suja.	4	40°	1200	●	●
Delicados	Lavar tecidos delicados e laváveis, p. ex., de seda, visco-se e sintéticos. Utilize detergente para tecidos delicados ou seda. Nota: Lave peças de roupa mais delicadas ou com colchetes, ilhós ou ganchos no interior do saco de rede.	2	Frio	800	-	●
Lã 	Lavar tecidos de lã ou com percentagem de lã laváveis à mão ou na máquina. Para evitar o encolhimento da roupa, o tambor move os tecidos de forma delicada e com pausas longas. Utilize detergente para lã.	2	Frio	800	-	●
	Enxa-guamento com subseqüente centrifugação e escoamento da água.	-	-	1200	-	●

¹ Regulação do programa

Programa	Descrição	carga máx. (kg)	temperatura máx. (°C) ¹	velocidade de centrifugação máx. (r.p.m.) ¹	+rápido 	Centrif. - - - (paragem de enxaguamento)
	Centrifugação e escoamento. Se apenas quiser escoar a água, ative 0. A roupa não é centrifugada.	-	-	1200	-	1
Camisas	Lavar camisas e blusas sem engomar de algodão, linho, fibras sintéticas e tecidos mistos. Dica: Para evitar vincos na roupa, ative . A roupa é centrifugada muito brevemente e pode ser retirada ainda a pingar. Pendure as camisas e blusas a pingar para dessecarem. Lave camisas/blusas de seda/material delicado no programa Delicados.	2	40°	800	-	●
Super rápido 15/30 min	Lavar tecidos de algodão, fibras sintéticas e tecidos mistos. Programa curto para pequenos lotes de roupa pouco suja. A duração do programa é de aprox. 30 minutos. Se pretender encurtar a duração do programa 15 minutos, ative +rápido  . O volume máximo de carga diminui para 2 kg.	4	30°	1200	●	●

¹ Regulação do programa

Acessórios

Utilize acessórios originais. Estes destinam-se especificamente ao seu aparelho. Aqui obtém uma visão geral dos acessórios do seu aparelho e da sua utilização.

	Utilização	Número de encomenda
Prolongamento da mangueira de entrada de água	Prolongar a mangueira de entrada de água para água fria ou Aquastop (2,50 m).	WMZ2381
Ligadores de fixação	Melhorar a estabilidade do aparelho.	WMZ2200
Tubo curvo	Fixar a mangueira de escoamento de água.	00655300
Peça de doseamento para detergente líquido	Dosear detergente líquido.	00605740
Chapas de deslize	Facilita a inserção do aparelho no nicho para montagem embutida.	00661827
Módulo de elevação	Módulo de elevação para instalação / montagem por baixo de uma bancada alta.	WMZ20441

Antes da primeira utilização

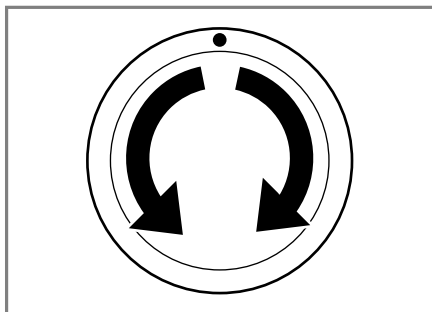
Prepare o aparelho para a utilização.

Iniciar ciclo de lavagem em vazio

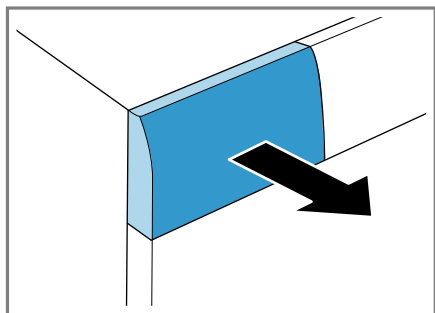
O seu aparelho foi minuciosamente testado antes de sair da fábrica. Para eliminar possíveis restos de água, lave a primeira vez sem roupa.

Nota: Observe as informações sobre o tema Segurança → *Página 4* e Evitar danos materiais → *Página 12*, de modo a poder usar o seu aparelho de forma segura.

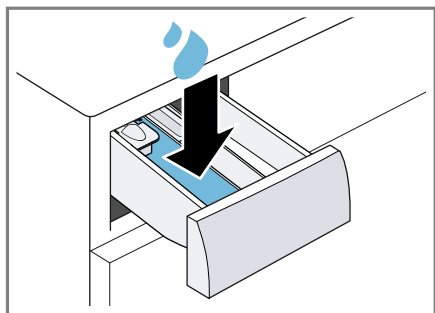
1. Colocar o seletor de programas em **Algodão 60°**.



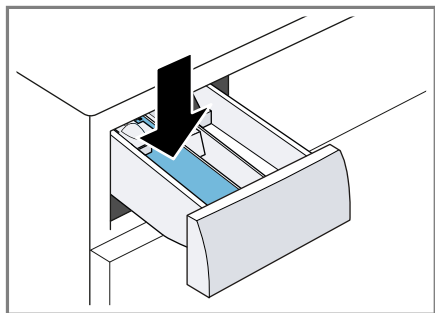
2. Fechar a porta.
3. Puxar a gaveta do detergente para fora.



4. Deitar aprox. 1 litro de água da torneira no compartimento II.

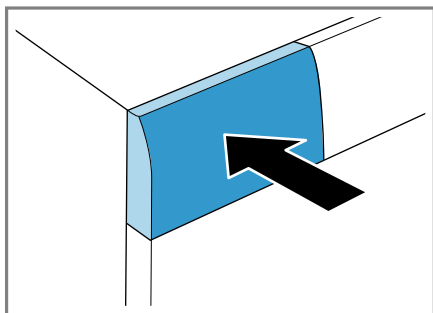


5. Introduzir detergente convencional em pó no compartimento II.



Utilize apenas metade da quantidade de detergente recomendada pelo fabricante do detergente para sujidade leve, de modo a evitar a formação de espuma. Não utilize detergente para lã ou roupa delicada.

6. Inserir a gaveta para detergente.



7. Premir **Início/Pausa + carga** para iniciar o programa.
✓ O visor indica o tempo de duração restante do programa.
✓ Após o fim do programa, o visor indica: **End**.
8. Iniciar o primeiro ciclo de lavagem ou colocar o seletor de programas para **O** para desligar o aparelho.
→ "Operação base", Página 37

Roupa

Pode lavar todos os tecidos no seu aparelho que, de acordo com as indicações do fabricante na etiqueta, sejam adequados para lavagem na máquina e também lãs laváveis à mão.

Preparar a roupa

ATENÇÃO!

Objetos deixados na roupa podem danificar a roupa e o tambor.

- ▶ Antes da operação, tire todos os objetos dos bolsos.
- ▶ Para proteger o aparelho e a roupa, prepare a roupa.
 - esvaziar todos os bolsos
 - Escovar a areia de todos os bolsos e dobras
 - Fechar as fronhas e as capas de edredão

- fechar todos os fechos de correr, fechos de velcro, colchetes e ilhós
- Atar cintos de tecido e atilhos de aventais ou usar rede de lavagem
- Remova os roletes e as fitas de chumbo das cortinas ou use uma rede de lavagem
- para peças de roupa pequenas, p. ex., meias, utilizar um saco de rede para roupa
- Desdobrar e afofar a roupa
- lavar as peças de roupa pequenas com peças de roupa grandes
- molhar as nódoas frescas com uma solução de água e sabão (sem esfregar)
- algumas nódoas difíceis e secas conseguem ser removidas após várias lavagens

Separar a roupa

Nota: Observe as informações sobre o tema Segurança → *Página 4* e Evitar danos materiais → *Página 12*, de modo a poder usar o seu aparelho de forma segura.

- ▶ Para melhorar o resultado de lavagem e evitar desbotamento, separe a roupa antes da lavagem de acordo com os critérios a seguir indicados.
 - Tipo de tecido e tipo de fibra
 - Roupa branca
 - Roupa de cor
 - Lave a roupa colorida nova separadamente, pela primeira vez, à parte.
 - Grau de sujidade → *Página 35*
 - Indicações de limpeza e conservação nas etiquetas → *Página 35*



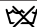
Grau de sujidade

Grau de sujidade	Grau de sujidade	Exemplos
ligeira	<ul style="list-style-type: none"> ■ não são visíveis nódoas nem sujidade ■ Roupa ganhou cheiro 	vestuário leve de verão ou desportivo, que foi usado poucas horas
normal	Sujidade ou pequenas nódoas leves visíveis	<ul style="list-style-type: none"> ■ T-shirts, camisas ou blusas transpiradas ou usadas várias vezes ■ Toalhas ou roupa de cama usadas até uma semana
forte	Sujidade ou nódoas claramente visíveis	panos da loiça, roupa de bebé, roupa de trabalho

Indicações de limpeza e conservação nas etiquetas

Os símbolos indicam o programa recomendado e os números nos símbolos indicam a temperatura de lavagem máxima recomendada.

Símbolo	Processo de lavagem	Programa recomendado
	normal	Algodão
	delicado	Sintéticos

Símbolo	Processo de lavagem	Programa recomendado
	especialmente delicado	Delicado/seda para roupa de lavagem à mão
	Lavar à mão	Lã
	não lavável na máquina de lavar roupa	-

Dica: Para mais informações sobre os símbolos de limpeza e tratamento, visite www.ginetex.ch.

Detergentes e produtos de tratamento adicionais

Com a seleção e a utilização corretas de detergentes e produtos de tratamento protege o seu aparelho e a sua roupa. Pode usar todos os detergentes e produtos de tratamento que sejam adequados para máquinas de lavar roupa de uso doméstico.

Nota: Observe as informações sobre o tema Segurança → *Página 4* e Evitar danos materiais → *Página 12*, de modo a poder usar o seu aparelho de forma segura.

Encontra indicações do fabricante relativas à utilização e à dosagem na embalagem.

Notas

- no caso de detergentes líquidos, usar apenas detergentes que fluam facilmente
- não misturar diferentes detergentes líquidos
- não misturar o detergente e o amaciador
- não utilizar produtos sobrepostos ou muito espessos
- não utilizar produtos que contêm solventes, que sejam corrosivos ou libertem gases, por exemplo, lixívia líquida
- Usar pouco agente de coloração, o sal pode danificar o aço inoxidável
- não utilizar produtos descolorantes no aparelho

Recomendação de detergente

As informações ajudam a escolher o detergente mais adequado para cada tecido.

Detergente	Tecidos	Programa	Temperatura
Detergente completo com branqueadores óticos	tecidos brancos resistentes a altas temperaturas em algodão ou linho	Algodão	frio até 90°C
Detergente para roupa de cor sem branqueadores nem branqueadores óticos	tecidos de cor de linho ou algodão	Algodão	frio até 60°C
Detergente para roupa de cor/roupa delicada sem branqueadores óticos	tecidos de cor de fibras de tratamento fácil ou tecidos sintéticos	Sintéticos	frio até 60°C
Detergente para roupa delicada	tecidos finos e delicados em seda ou viscose	Roupa delicada / Sedas	frio até 40°C

Detergente	Tecidos	Programa	Temperatura
Detergente para lãs	Lã	Lã	frio até 40°C

Dica: A página da Internet www.cle-anright.eu fornece uma multiplicidade de informações úteis sobre detergentes,

produtos de tratamento adicionais e produtos de limpeza para uso doméstico.

Dosagem de detergente

A dosagem correta de detergente permite obter um resultado de lavagem ótimo e poupar recursos.

A dosagem do detergente baseia-se em:

- Quantidade de roupa
- Grau de sujidade

- Dureza da água
Pode solicitar informações sobre a dureza da água junto da companhia da água local ou determiná-la com um aparelho de teste da dureza da água.

Dureza da água

Intervalo de dureza	Dureza total em mmol/l	Dureza alemã em °dH
macia (I)	0 - 1,5	0 - 8,4
média (II)	1,5 - 2,5	8,4 - 14
dura (III)	superior 2,5	acima de 14

Exemplo de indicação do fabricante sobre o detergente

Estes dados exemplificativos dizem respeito a uma carga standard de 4-5 kg.

Grau de sujidade	ligeira	normal	forte
Dureza da água: macia/média	40 ml	55 ml	80 ml
Dureza da água: dura/muito dura	55 ml	80 ml	105 ml

As quantidades de dosagem são indicadas na embalagem do fabricante.

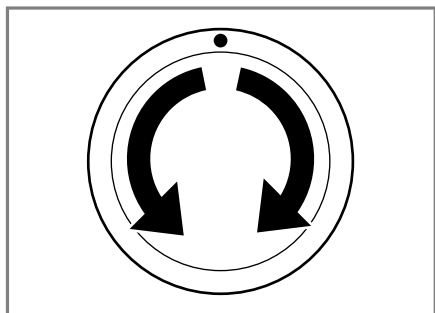
- Ajustar as quantidades de dosagem da carga efetiva.

Operação base

Aqui obtém as informações essenciais sobre a operação do seu aparelho.

Ligar o aparelho

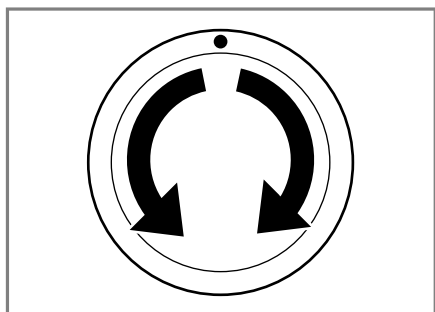
- ▶ Regular o seletor de programas para um programa.



Nota: O tambor do aparelho ficará iluminado após a abertura, o fecho e o início do programa. A iluminação apaga-se automaticamente.

Regular um programa

1. Selecionar o programa → *Página 30* desejado com o seletor de programas.



2. Se necessário, ajustar as regulações do programa → *Página 38*.

Ajustar regulações de programas

Dependendo do programa e do progresso do programa, poderá ajustar ou ativar e desativar as regulações disponíveis.

Nota: Visão geral de todas as regulações de programas:
→ *"Teclas", Página 29*

Condição prévia: Está regulado um programa.

- ▶ Ajuste as regulações de programas.
As regulações não são guardadas de modo permanente para o programa.

Introduzir a roupa

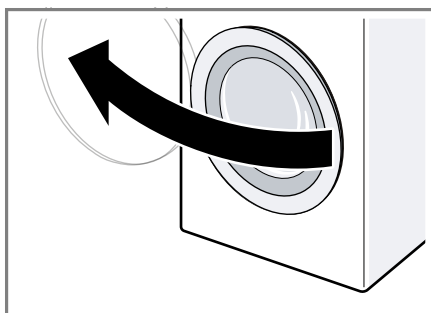
Notas

- Observe as informações sobre o tema Segurança → *Página 4* e Evitar danos materiais → *Página 12*, de modo a poder usar o seu aparelho de forma segura.
- Para evitar vincos, tenha em atenção a carga de roupa máxima do programa → *Página 30*.

Condição prévia: Preparar e separar a roupa.

→ *"Roupa", Página 34*

1. Abrir a porta.

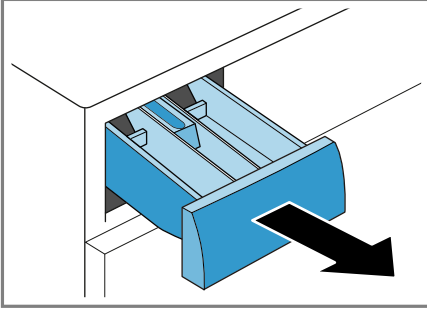


2. Assegurar que o tambor está vazio.
3. Colocar a roupa separada no tambor.
4. **Nota:** Certifique-se de que não fica entalada roupa na porta.
Fechar a porta.

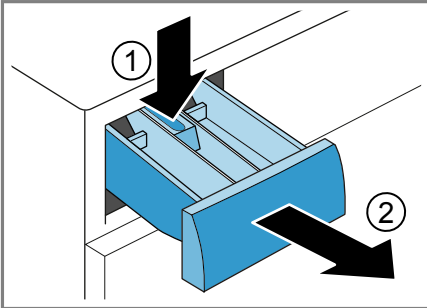
Colocar o doseador para detergente líquido

Se encomendar o doseador como acessório, tem de o colocar.

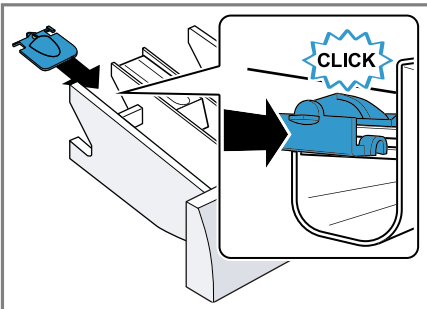
1. Puxe a gaveta do detergente para fora.



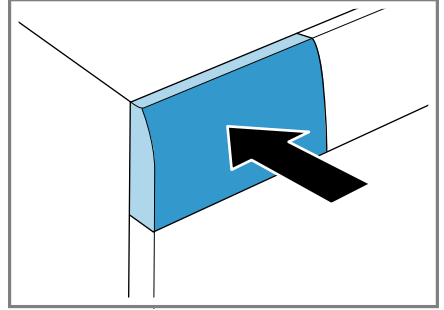
2. Pressione o acessório para baixo e remova a gaveta para detergente.



3. Coloque o doseador.



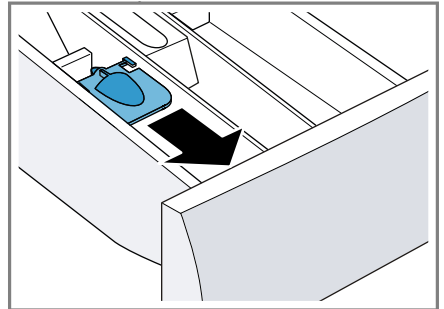
4. Insira a gaveta para detergente na máquina.



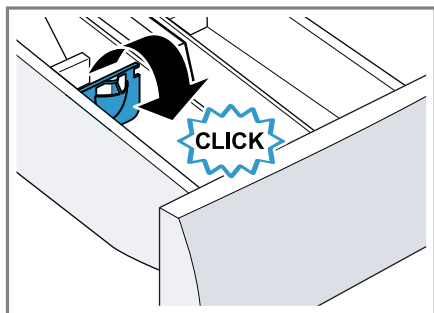
Utilizar o doseador para detergente líquido

Para dosear o detergente líquido, pode utilizar um doseador na gaveta para detergente.

1. Puxe a gaveta do detergente para fora.
2. Empurre o doseador para a frente.



3. Rebata o doseador e encaixe.



4. Insira a gaveta para detergente.

Deitar detergente e produto de tratamento adicional

Notas

- Observe as informações sobre o tema Segurança → *Página 4* e Evitar danos materiais → *Página 12*, de modo a poder usar o seu aparelho de forma segura.
- Utilize o doseador para detergente líquido e não para detergente em gel, em pó e nos programas com pré-lavagem ativada ou quando estiver selecionado Termina em.

Condição prévia: Informe-se acerca da dosagem ideal para detergente e produto de tratamento. → *Página 36*

1. Puxar a gaveta do detergente para fora.
2. Colocar o detergente.
→ *"Gaveta para detergente"*, *Página 26*
3. Se necessário, deitar produto de tratamento adicional.
4. Inserir a gaveta para detergente.

Iniciar o programa

Nota: Se quiser alterar o tempo que resta até ao fim do programa, regule primeiro o tempo Terminado em.

- ▶ Premir **Início/Pausa + carga**.

- ✓ O tambor gira e segue-se uma deteção de carga que pode levar até 2 minutos e em seguida é feita a entrada de água.
- ✓ O visor exibe a duração do programa ou o tempo Terminado em.
- ✓ Após o fim do programa, o visor indica: **End**.

Adaptar Terminado em antes de iniciar o programa

Antes de iniciar o programa, pode voltar a ajustar o tempo Terminado em.

1. Prima **Início/Pausa + carga**.
2. Premir **Pr. Diferida** até o visor indicar o tempo Terminado em pretendido.
3. Prima **Início/Pausa + carga**.

Manter roupa na água

Pode deixar-se a roupa de molho dentro do aparelho, colocando o programa na pausa.

Nota: Não é necessário detergente adicional. O líquido de lavagem é utilizado a seguir para a lavagem.

1. Inicie o programa.
2. Para colocar o programa em pausa, premir **Início/Pausa + carga** após aprox. 10 minutos.
3. Decorrido o tempo de imersão desejado prima **Início/Pausa + carga**, para prosseguir com o programa.

Colocar +Carga

Nota: Observe as informações sobre o tema Segurança → *Página 4* e Evitar danos materiais → *Página 12*, de modo a poder usar o seu aparelho de forma segura.

1. Premir **Início/Pausa + carga**.

O aparelho para e verifica se é possível colocar ou retirar roupa. Observar o estado do programa. → "Visor", *Página 27*

2. Colocar ou retirar a roupa.
3. Fechar a porta.
4. Premir **Início/Pausa + carga**.


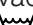
Cancelar programa

Após o início do programa pode, a qualquer altura, cancelar o programa.

Nota: Observe as informações sobre o tema Segurança → *Página 4* e Evitar danos materiais → *Página 12*, de modo a poder usar o seu aparelho de forma segura.

1. Premir **Início/Pausa + carga**.
2. Abrir a porta.

Em caso de temperatura elevada e nível de água elevado, a porta do aparelho permanece trancada por razões de segurança.

- Em caso de temperatura elevada, iniciar o programa .
- Em caso de nível de água elevado: iniciar o programa .

3. Retire a roupa.

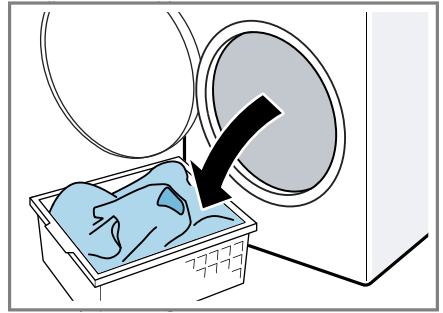
Continuar o programa em caso de paragem no enxaguamento

1. Regular o programa  ou .
2. Premir **Início/Pausa + carga**.

Retirar a roupa

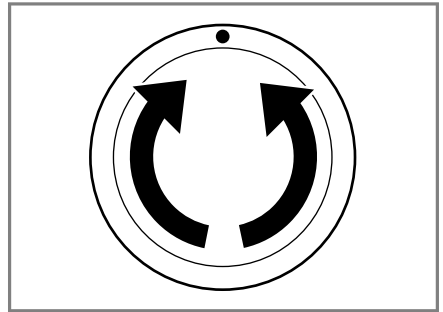
Nota: Observe as informações sobre o tema Segurança → *Página 4* e Evitar danos materiais → *Página 12*, de modo a poder usar o seu aparelho de forma segura.

1. Abra a porta.
2. Retire a roupa.

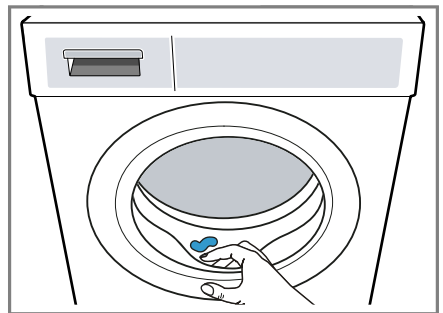


Desligar o aparelho

1. Colocar o seletor de programas em .



2. Fechar a torneira da água.
3. Remover corpos estranhos da borracha do óculo e secá-la.





4. Deixar a porta e a gaveta para detergente aberta, para que restos de água possam secar.

Fecho de segurança para crianças



Bloquear o aparelho contra uma operação involuntária nos comandos.

Ativar fecho de segurança para crianças

- ▶ Premir as duas teclas  **3 seg** durante aprox. 3 segundos.
- ✓ O visor exibe .
- ✓ Os elementos de comando estão bloqueados.
- ✓ O fecho de segurança para crianças permanece ativado mesmo depois de desligar o aparelho.

Desativar o fecho de segurança para crianças

Condição prévia: Para desativar o fecho de segurança para crianças, o aparelho tem de estar ligado.

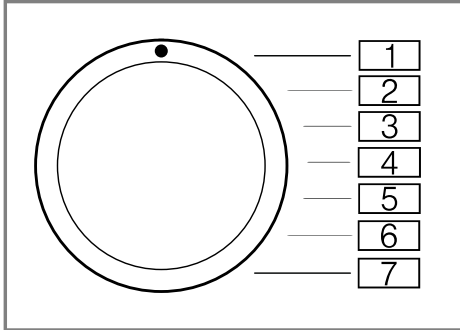
- ▶ Premir as duas teclas  **3 seg** durante aprox. 3 segundos.
- ✓ No visor apaga-se .

Regulações base

Pode regular o seu aparelho de acordo com as suas necessidades.

Vista geral das regulações base

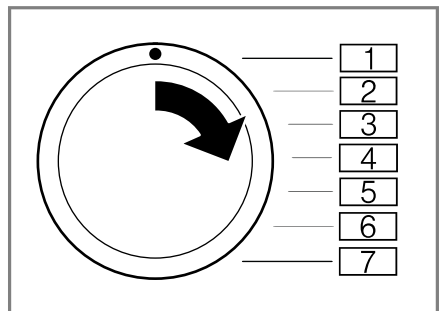
Encontra aqui uma visão geral das regulações base do aparelho.



Regulação base	Posição do programa	Valor	Descrição
Sinal sonoro	2	0 (desligado) 1 (baixo) 2 (médio) 3 (alto) 4 (muito alto)	Ajustar o volume do sinal no final do programa.
Sinal teclas	3	0 (desligado) 1 (baixo) 2 (médio) 3 (alto) 4 (muito alto)	Regular o volume do sinal ao selecionar as teclas.

Alterar as regulações base

1. Ajuste o seletor de programas para a posição 1.



2. Prima **Início/Pausa + carga** e rode simultaneamente o seletor de programas para a posição 2.
- ✓ O visor mostra o valor atual.
3. Rode o seletor de programas para a posição pretendida.
4. Para alterar o valor, prima **Pr. Diferida**.
5. Para guardar a alteração, desligue o aparelho.

Limpeza e manutenção

Para que o seu aparelho se mantenha durante muito tempo operacional, deve proceder a uma limpeza e manutenção cuidadosa do mesmo.

Conselhos de conservação do aparelho

Para manter o aparelho a funcionar sem problemas, observe as recomendações sobre a conservação do aparelho.

Limpar o exterior e o painel de comandos da máquina com água e um pano húmido. As peças do aparelho ficam limpas e em condições de higiene.

Remover de imediato todos os resíduos da lavagem, restos da névoa pulverizada ou objetos. É mais fácil remover depósitos sem deixar resíduos quando são recentes.

Deixar a porta do aparelho e a gaveta para detergente abertas após o uso. A água residual seca, reduzindo a formação de odores no aparelho.

Limpar o tambor

Se lavar frequentemente a uma temperatura igual ou inferior a 40 °C ou não tiver utilizado o aparelho durante muito tempo, limpe o tambor.

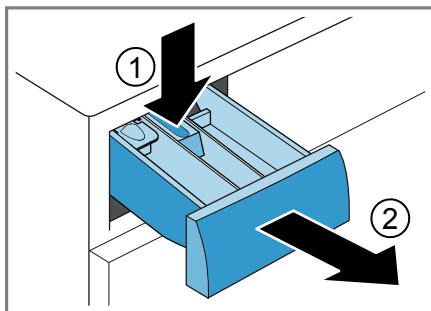
- ▶ Executar o programa **Algodão 60°** sem roupa.

Utilize detergente em pó.

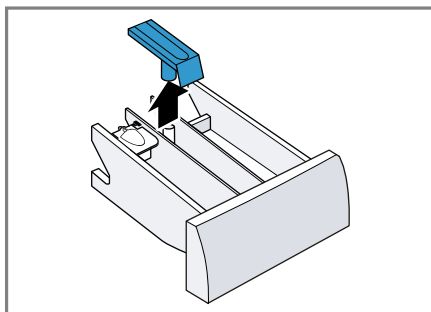
Limpar a gaveta para detergente

Nota: Observe as informações sobre o tema Segurança → *Página 4* e Evitar danos materiais → *Página 12*, de modo a poder usar o seu aparelho de forma segura.

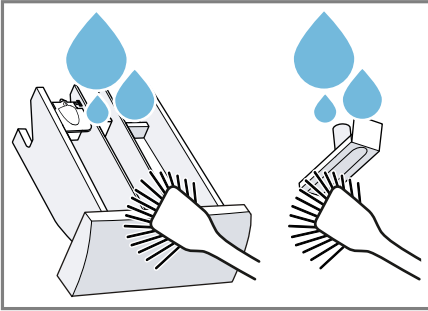
1. Puxar a gaveta do detergente para fora.
2. Pressionar o acessório para baixo e remover a gaveta para detergente.



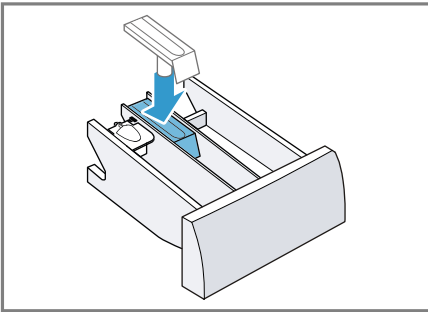
3. Pressione por baixo para retirar o dispositivo.



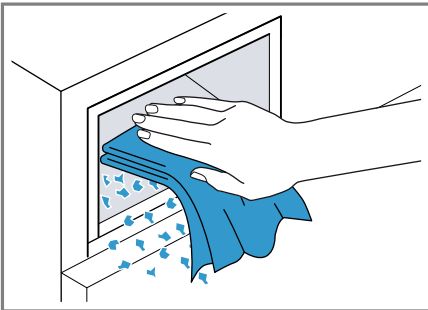
4. Lavar e secar bem a gaveta para detergente e o dispositivo da gaveta com água e uma escova.



5. Colocar e encaixar o acessório.



6. Limpar a abertura da gaveta para detergente.



7. Inserir a gaveta para detergente.

Descalcificação

Se dosear corretamente o detergente, não é necessário remover o calcário do seu aparelho. Caso mesmo

assim pretenda utilizar um produto de descalcificação, siga as instruções do fabricante.

ATENÇÃO!

O uso de produtos de remoção do calcário inadequados como, por exemplo, utilizados em máquinas de café, pode danificar o aparelho.

- Utilizar apenas produtos de remoção do calcário para este aparelho vendidos na página de Internet ou pela assistência técnica do fabricante.

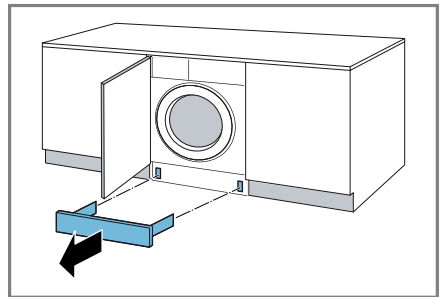
Limpar a bomba de escoamento

Em caso de avarias, limpar a bomba de escoamento, p. ex., no caso de obstruções ou ruídos de batida.

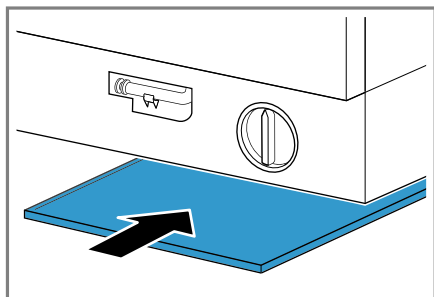
Esvaziar bomba de escoamento

Nota: Observe as informações sobre o tema Segurança → *Página 4* e Evitar danos materiais → *Página 12*, de modo a poder usar o seu aparelho de forma segura.

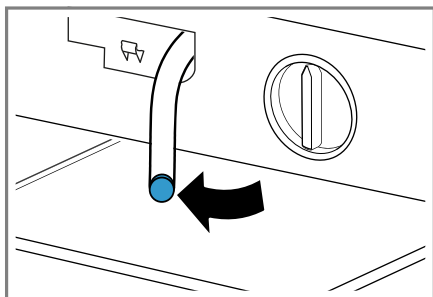
1. Feche a torneira da água.
2. Desligue o aparelho.
3. Desligue a ficha do aparelho da fonte de alimentação.
4. Retire o rodapé.



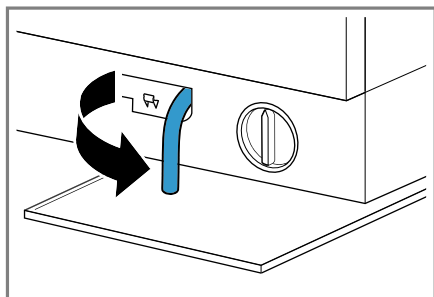
5. Empurre um recipiente para debaixo da abertura.



6. Retire a mangueira de esvaziamento do suporte.



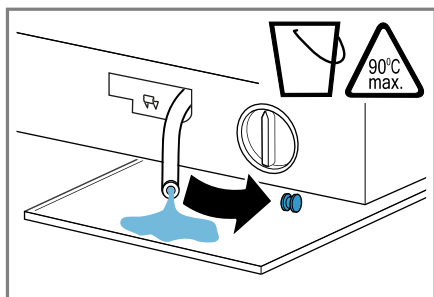
9. Fixe a mangueira de esvaziamento no suporte.



7. **⚠ CUIDADO - Perigo de escaldaduras!** A água de lavagem fica quente durante a lavagem a elevadas temperaturas.

- ▶ Não tocar na água de lavagem quente.

Retire a tampa de fecho para deixar correr a água de lavagem para o recipiente.



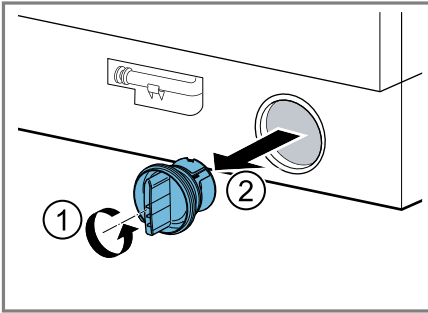
8. Coloque a tampa de fecho.

Limpar a bomba de escoamento

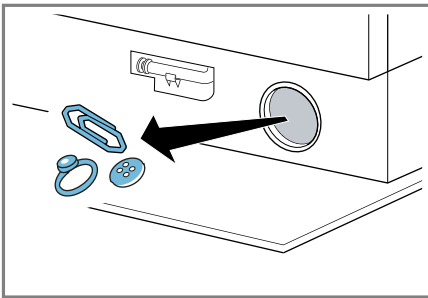
Nota: Observe as informações sobre o tema Segurança → *Página 4* e Evitar danos materiais → *Página 12*, de modo a poder usar o seu aparelho de forma segura.

Condição prévia: A bomba de escoamento está vazia.

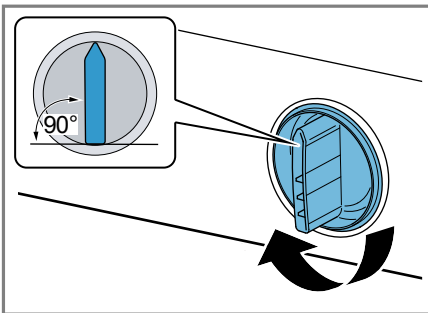
1. Como ainda pode existir água residual na bomba de escoamento, desenrosque a tampa da bomba com cuidado.
- O elemento filtrante pode ficar preso à carcaça da bomba devido a sujidade grosseira. Solte a sujidade e retire o elemento filtrante.



2. Limpe o interior, a rosca da tampa da bomba e a estrutura da bomba.

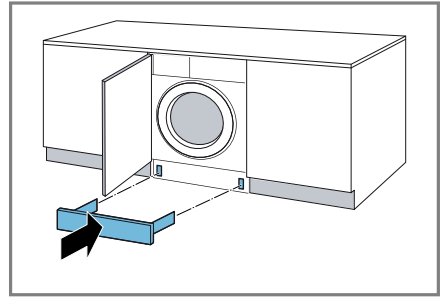


3. Assegure que a roda de pás da bomba de escoamento gira livremente.
4. Volte a colocar e aperte a tampa da bomba.





A pega da tampa da bomba tem de ficar em posição vertical.

5. Monte o rodapé.



Antes da lavagem seguinte

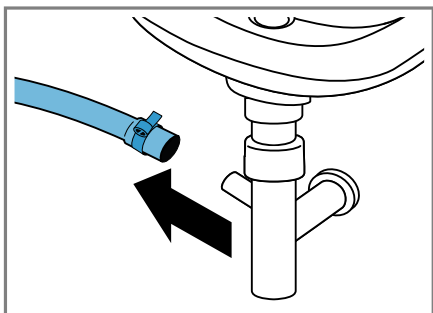
Para evitar que na próxima lavagem esorra detergente não utilizado para o esgoto, execute o programa  depois de ter esvaziado a bomba de escoamento.

1. Abrir a torneira da água.
2. Ligar a ficha à tomada.
3. Ligar o aparelho.
4. Deite um litro de água no compartimento II.
5. Iniciar o programa .

Limpar a mangueira de escoamento de água no sifão

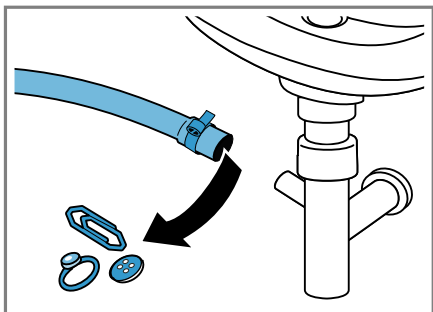
Se a mangueira de escoamento de água estiver suja no sifão ou a água de lavagem não for escoada, terá de limpar a mangueira.

1. Desligar o aparelho.
2. Desligar a ficha do aparelho da fonte de alimentação.
3. Desapertar a braçadeira da mangueira e retirar cuidadosamente a mangueira de escoamento de água.

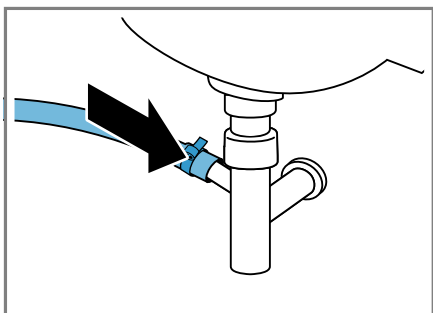


Pode sair água residual.

4. Limpar a mangueira de escoamento de água e a tubuladura do sifão.



5. Encaixar a mangueira de escoamento de água e o ponto de união com a abraçadeira de mangueira.



Limpar o filtro de rede na entrada de água.

Limpar o filtro de rede na entrada de água em caso de obstruções ou se houver pressão insuficiente da água.

Esvaziar a mangueira de entrada de água

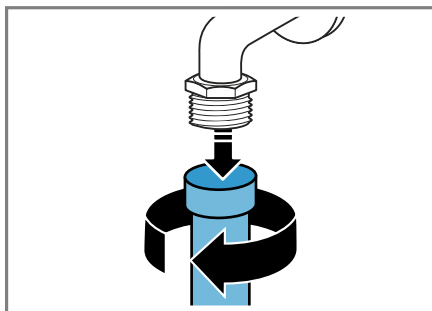
1. Fechar a torneira da água.
2. Regular um programa, exceto , ou .
3. Iniciar o programa e deixá-lo funcionar durante aprox. 40 segundos.
4. Desligar o aparelho.
5. Desligar a ficha do aparelho da fonte de alimentação.

Limpar o filtro de rede na torneira de água

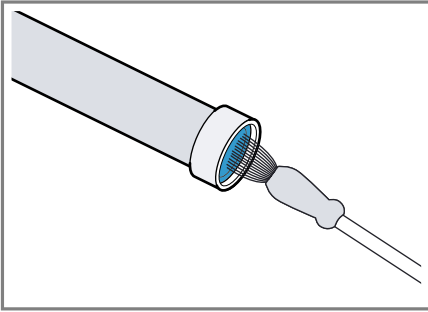
Nota: Observe as informações sobre o tema Segurança → *Página 4* e Evitar danos materiais → *Página 12*, de modo a poder usar o seu aparelho de forma segura.

Condição prévia: A mangueira de admissão de água está vazia.

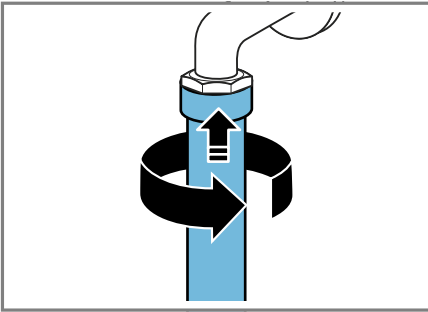
1. Remova a mangueira de admissão de água da torneira da água.



2. Limpe o filtro com uma pequena escova.



3. Ligue a mangueira de admissão de água e verifique a respetiva estanqueidade.

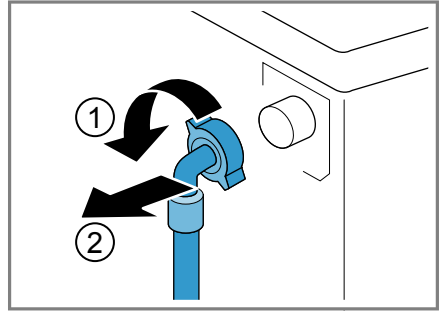


Limpar o filtro de rede no aparelho

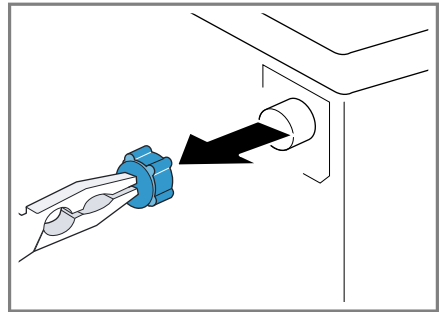
Nota: Observe as informações sobre o tema Segurança → *Página 4* e Evitar danos materiais → *Página 12*, de modo a poder usar o seu aparelho de forma segura.

Condição prévia: A mangueira de entrada de água está vazia.
→ "Esvaziar a mangueira de entrada de água", *Página 48*

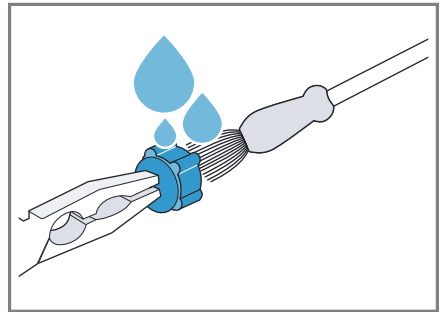
1. Retirar a mangueira na parte traseira do aparelho.



2. Retirar o filtro de rede com um alicate.

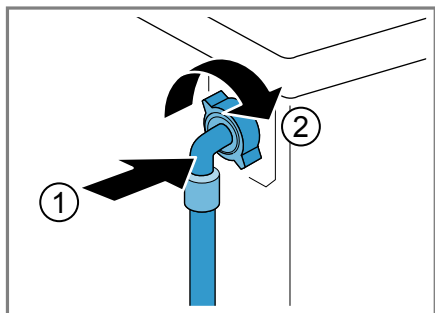


3. Limpar o filtro com uma pequena escova.



4. Inserir novamente o filtro de rede.
5. Ligar a mangueira e verificar a estanqueidade.

pt Limpeza e manutenção



Eliminar anomalias

As pequenas anomalias do aparelho podem ser eliminadas pelo próprio utilizador. Antes de contactar a Assistência Técnica, consulte as informações sobre a eliminação de anomalias. Isto permite evitar custos desnecessários.

AVISO

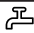



Perigo de choque elétrico!

As reparações incorretas são perigosas.

- ▶ As reparações no aparelho apenas podem ser realizadas por técnicos qualificados.
- ▶ Para a reparação do aparelho só podem ser utilizadas peças sobresselentes originais.
- ▶ Se o cabo de alimentação deste aparelho sofrer algum dano, deverá ser substituído pelo fabricante ou pela sua Assistência Técnica, ou por um técnico devidamente qualificado para o efeito, para se evitarem situações de perigo.




Código de falha/indicação de falha/sinal



Avaria	Causa	Resolução de avarias
O visor está apagado e Início/Pausa + carga pisca.	O modo de poupança de energia está ativo.	<ul style="list-style-type: none"> ▶ Prima uma tecla qualquer. ✓ O visor acende novamente.
"E:36 / -10"	Tubo de descarga ou mangueira de escoamento da água obstruído(a).	▶ Limpe o tubo de descarga e a mangueira de escoamento da água.
	O tubo de descarga ou a mangueira de escoamento da água está dobrado(a) ou entalado(a).	▶ Certifique-se de que o tubo de descarga e a mangueira de escoamento da água não estão dobrados nem entalados.
	A bomba de escoamento está obstruída.	▶ → " <i>Limpar a bomba de escoamento</i> ", <i>Página 45</i>
	A mangueira de escoamento da água está ligada a uma altura demasiado elevada.	▶ Monte a mangueira de escoamento da água a 1 metro de altura, no máximo. → " <i>Dados técnicos</i> ", <i>Página 63</i>
"E:36 / -25 / -26"	A bomba de escoamento está obstruída.	▶ → " <i>Limpar a bomba de escoamento</i> ", <i>Página 45</i>

Avaria	Causa	Resolução de avarias
"E:60 / -2B"	O sistema de controlo de desequilíbrio interrompeu a centrifugação devido à distribuição desigual da roupa.	<ul style="list-style-type: none"> ▶ Volte a distribuir a roupa no tambor. <p>Nota: Se possível, coloque peças de roupa pequenas juntamente com peças de roupa grandes no tambor. As peças de roupa de tamanhos diferentes distribuem-se melhor durante a centrifugação.</p>
	A pressão da água é baixa.	Não é possível solucionar.
	Os filtros de rede na admissão de água estão entupidos.	<ul style="list-style-type: none"> ▶ Limpe os filtros de rede na admissão de água → <i>Página 48</i>.
	A torneira da água está fechada.	<ul style="list-style-type: none"> ▶ Abra a torneira da água.
	A mangueira de admissão de água está dobrada ou entalada.	<ul style="list-style-type: none"> ▶ Certifique-se de que a mangueira de admissão de água não está dobrada nem entalada.
 acende.	A temperatura é demasiado alta.	<ul style="list-style-type: none"> ▶ Aguarde até que a temperatura baixe. ▶ → "<i>Cancelar programa</i>", <i>Página 41</i>
	O nível da água é demasiado elevado.	<ul style="list-style-type: none"> ▶ Inicie o programa .
	A roupa está entalada na porta.	<ol style="list-style-type: none"> 1. Abra novamente a porta. 2. Remova a roupa entalada. 3. Feche a porta. 4. Para iniciar o programa, prima Início/Pausa + carga.
 a piscar.	A porta não está fechada.	<ol style="list-style-type: none"> 1. Feche a porta. 2. Para iniciar o programa, prima Início/Pausa + carga.
Todos os outros códigos de falha.	Falha de funcionamento	<ul style="list-style-type: none"> ▶ Contacte a Assistência Técnica. → "<i>Serviço de Assistência Técnica</i>", <i>Página 60</i>

Falhas de funcionamento

Avaria	Causa	Resolução de avarias
O aparelho não funciona.	A ficha do cabo de alimentação não está inserida.	<ul style="list-style-type: none"> ▶ Ligue o aparelho à corrente elétrica.
	O fusível está avariado.	<ul style="list-style-type: none"> ▶ Verifique o fusível na caixa de fusíveis.

Avaria	Causa	Resolução de avarias
O aparelho não funciona.	Faltou a alimentação elétrica.	▶ Verifique se a iluminação ambiente ou outros aparelhos no mesmo espaço estão a funcionar.
O programa não inicia.	Início/Pausa + carga não foi premida.	▶ Prima Início/Pausa + carga .
	A porta não está fechada.	<ol style="list-style-type: none"> 1. Feche a porta. 2. Para iniciar o programa, prima Início/Pausa + carga.
	O fecho de segurança para crianças está ativado.	▶ → "Desativar o fecho de segurança para crianças", <i>Página 42</i>
	Pr. Diferida está ativado.	▶ Verifique se Pr. Diferida está ativado. → "Teclas", <i>Página 29</i>
	A roupa está entalada na porta.	<ol style="list-style-type: none"> 1. Abra novamente a porta. 2. Remova a roupa entalada. 3. Feche a porta. 4. Para iniciar o programa, prima Início/Pausa + carga.
Não é possível abrir a porta.	--- está ativado.	▶ Continue com o programa, selecionando  ou  e premindo Início/Pausa + carga . → "Continuar o programa em caso de paragem no enxaguamento", <i>Página 41</i>
	A temperatura é demasiado alta.	▶ Aguarde até que a temperatura baixe. ▶ → "Cancelar programa", <i>Página 41</i>
	O nível da água é demasiado elevado.	▶ Inicie o programa  .
A água de lavagem não é escoada.	Falha de corrente.	▶ Abra a porta com o desbloqueio de emergência. → "Desbloqueio de emergência", <i>Página 58</i>
	Tubo de descarga ou mangueira de escoamento da água obstruído(a).	▶ Limpe o tubo de descarga e a mangueira de escoamento da água.
	O tubo de descarga ou a mangueira de escoamento da água está dobrado(a) ou entalado(a).	▶ Certifique-se de que o tubo de descarga e a mangueira de escoamento da água não estão dobrados nem entalados.

Avaria	Causa	Resolução de avarias
A água de lavagem não é escoada.	A bomba de escoamento está obstruída.	▶ → "Limpar a bomba de escoamento", <i>Página 45</i>
	- - - está ativado.	▶ Continue com o programa, selecionando  ou  e premindo Início/Pausa + carga . → "Continuar o programa em caso de paragem no enxaguamento", <i>Página 41</i>
A água não entra. Não foi adicionado detergente.	A mangueira de escoamento da água está ligada a uma altura demasiado elevada.	▶ Monte a mangueira de escoamento da água a 1 metro de altura, no máximo. → "Dados técnicos", <i>Página 63</i>
	Início/Pausa + carga não foi premida.	▶ Prima Início/Pausa + carga .
	Os filtros de rede na admissão de água estão entupidos.	▶ Limpe os filtros de rede na admissão de água → <i>Página 48</i> .
A torneira da água está fechada.	A torneira da água está fechada.	▶ Abra a torneira da água.
	A mangueira de admissão de água está dobrada ou entalada.	▶ Certifique-se de que a mangueira de admissão de água não está dobrada nem entalada.
Arranques repetidos na fase inicial de centrifugação.	O sistema de controlo de desequilíbrio está a controlar o desequilíbrio através da distribuição repetida da roupa.	▶ Não é uma avaria - nenhuma ação necessária. Nota: Se possível, ao colocar carga, coloque peças de roupa pequenas juntamente com peças de roupa grandes no tambor. As peças de roupa de tamanhos diferentes distribuem-se melhor durante a centrifugação.
	A execução do programa é otimizada eletronicamente. Isso pode levar a uma alteração da duração do programa.	▶ Não é uma avaria - nenhuma ação necessária.
A duração do programa altera-se durante o processo de lavagem.	O sistema de controlo de desequilíbrio está a controlar o desequilíbrio através da distribuição repetida da roupa.	▶ Não é uma avaria - nenhuma ação necessária. Nota: Se possível, ao colocar carga, coloque peças de roupa pequenas juntamente com peças de roupa grandes



Avaria	Causa	Resolução de avarias
A duração do programa altera-se durante o processo de lavagem.	O sistema de controlo de espuma ativa um ciclo de enxaguamento, caso a formação de espuma seja demasiado elevada.	no tambor. As peças de roupa de tamanhos diferentes distribuem-se melhor durante a centrifugação. ▶ Não é uma avaria - nenhuma ação necessária.
A água não é visível dentro do tambor.	A água encontra-se abaixo da área visível.	▶ Não é uma avaria - nenhuma ação necessária.
O tambor estremece após o início do programa.	A causa é um teste interno do motor.	▶ Não é uma avaria - nenhuma ação necessária.
Encontra-se água residual no compartimento ☹.	A aplicação no compartimento ☹ está obstruída.	▶ → "Limpar a gaveta para detergente", <i>Página 44</i>
Vibrações e movimento do aparelho durante a centrifugação.	O aparelho não está bem alinhado.	▶ Nivelar o aparelho
	Os pés do aparelho não estão fixos.	▶ Fixe os pés do aparelho. Nivelar o aparelho
	Os dispositivos de segurança de transporte não foram retirados.	▶ Remover os dispositivos de segurança para transporte
O tambor gira, a água não entra.	A deteção de carga está ativa.	▶ Não é uma avaria; nenhuma ação necessária. Nota: A deteção de carga pode demorar até 2 minutos.
Forte formação de espuma.	A dose de detergente é demasiado alta.	▶ Medida imediata: misture uma colher de sopa de amaciador com 0,5 litros de água e deite a mistura no compartimento esquerdo (exceto no caso de microfibras, roupa desportiva e edredons). ▶ No próximo ciclo de lavagem com a mesma carga, reduza a quantidade de detergente.


Ruídos

Avaria	Causa	Resolução de avarias
Aparelho ruidoso, sibilante.	A água entra sob pressão na gaveta do detergente.	▶ Não é uma avaria - ruído normal de funcionamento.

Avaria	Causa	Resolução de avarias
Ruídos altos durante a centrifugação.	O aparelho não está bem alinhado.	▶ Nivelar o aparelho
	Os pés do aparelho não estão fixos.	▶ Fixe os pés do aparelho. Nivelar o aparelho
	Os dispositivos de segurança de transporte não foram retirados.	▶ Remover os dispositivos de segurança para transporte
Ruídos de trepidação, chocalhar na bomba de escoamento.	Partículas estranhas entram na bomba de escoamento.	▶ → "Limpar a bomba de escoamento", Página 45
Ruído de aspiração rítmico.	A bomba de escoamento está ativa, a água de lavagem é escoada.	▶ Não é uma avaria - ruído normal de funcionamento.

Problema de resultado

Avaria	Causa	Resolução de avarias
Formação de vincos.	A velocidade de centrifugação é demasiado elevada.	▶ No próximo ciclo de lavagem, regule uma velocidade de centrifugação mais baixa.
	A quantidade de carga é demasiado alta.	▶ No próximo ciclo de lavagem, reduza a quantidade de carga.
	Está selecionado um programa errado para o tipo de tecido.	▶ Selecione programas adequados para o tipo de tecido. → "Programas", Página 30
Detergente ou amaciador pinga da manga e acumula-se na porta ou na dobra da manga.	Demasiado detergente/amaciador na gaveta do detergente.	▶ Ao dosear o detergente líquido e o amaciador, preste atenção à marcação na gaveta do detergente e não efetue uma dosagem excessiva.
O resultado da centrifugação não é satisfatório. A roupa está demasiado molhada/húmida.	Está regulada uma velocidade de centrifugação baixa.	▶ No próximo ciclo de lavagem, regule uma velocidade de centrifugação mais alta. ▶ Inicie o programa 
	O sistema de controlo de desequilíbrio interrompeu a centrifugação devido à distribuição desigual da roupa.	▶ Volte a distribuir a roupa no tambor. Nota: Se possível, coloque peças de roupa pequenas juntamente com peças de roupa grandes no tambor. As peças de roupa de tamanhos diferentes distribuem-se melhor durante a centrifugação. ▶ Inicie o programa 

Avaria	Causa	Resolução de avarias
Resíduos de detergente na roupa húmida.	Os detergentes podem conter substâncias insolúveis na água, que se acumulam na roupa.	▶ Inicie o programa  .
Resíduos de detergente na roupa seca.	Os detergentes podem conter substâncias insolúveis na água, que se acumulam na roupa.	▶ Escove a roupa após a lavagem e a secagem.

Fuga

Avaria	Causa	Resolução de avarias
Sai água pela mangueira de admissão de água.	A mangueira de admissão de água não está corretamente / bem ligada.	<ol style="list-style-type: none"> 1. Ligue corretamente a mangueira de admissão de água. Ligar a mangueira de admissão de água 2. Aperte a união roscada.
Sai água pela mangueira de escoamento da água.	<p>A mangueira de escoamento da água está danificada.</p> <p>A mangueira de escoamento da água não está corretamente ligada.</p>	<p>▶ Substitua a mangueira de escoamento da água danificada.</p> <p>▶ Ligue corretamente a mangueira de escoamento da água. Tipos de ligações de escoamento de água</p>

Odores

Avaria	Causa	Resolução de avarias
Formaram-se odores no interior do aparelho.	A humidade e os restos de detergente podem favorecer a formação de bactérias.	<p>▶ → "Limpar o tambor", <i>Página 44</i></p> <p>▶ Quando não estiver a utilizar o aparelho, deixe a porta e a gaveta para detergente abertas, para que restos de água possam secar.</p>

pt Transportar, armazenar e eliminar

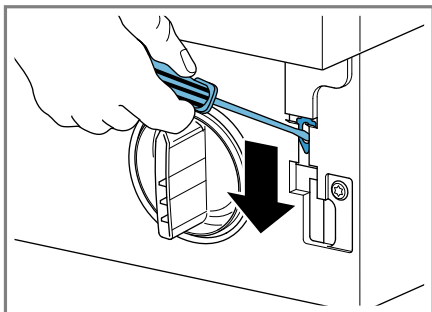
Desbloqueio de emergência

Para retirar a roupa, p. ex., no caso de falha de energia, pode desbloquear manualmente a porta.

Desbloquear a porta

Condição prévia: A bomba de escoamento está vazia.

1. **ATENÇÃO!** A água derramada pode causar danos materiais.
- ▶ Não abra a porta se for visível a presença de água no vidro.
Puxe o desbloqueio de emergência para baixo com uma ferramenta e solte.



- ✓ O fecho da porta está destrancado.
2. Coloque e engate a tampa de manutenção.
 3. Feche a tampa de manutenção.

Transportar, armazenar e eliminar

Aqui fica a saber como preparar o seu aparelho para o transporte e o armazenamento. Ficaré também a saber como eliminar aparelhos usados.

Desmontar o aparelho

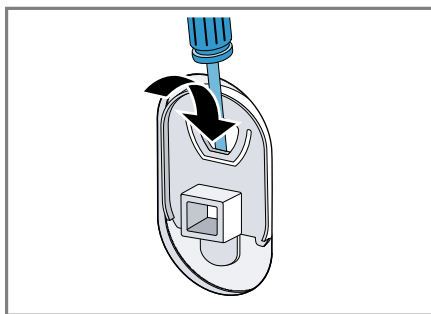
1. Fechar a torneira da água.

2. O
→ "Esvaziar a mangueira de entrada de água", Página 48.
3. Desligar o aparelho.
4. Desligar a ficha do aparelho da tomada.
5. Escoar a água de lavagem restante.
→ "Limpar a bomba de escoamento", Página 45
6. Desmontar as mangueiras.

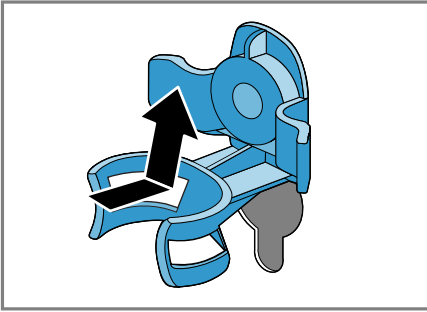
Colocar os dispositivos de segurança para transporte

Fixe o aparelho para transporte com os dispositivos de segurança para transporte para evitar danos.

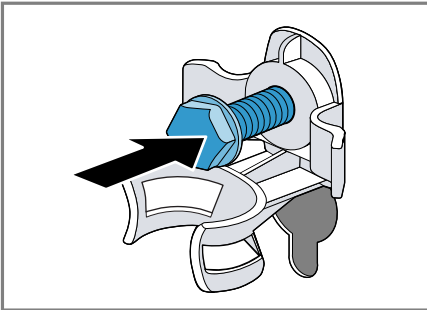
1. Remova as 4 capas de cobertura.
 - Se necessário, use uma chave para remover as capas de cobertura.



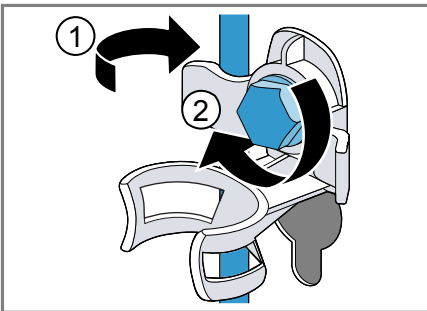
- Guarde as capas de cobertura.
2. Coloque as 4 mangas.



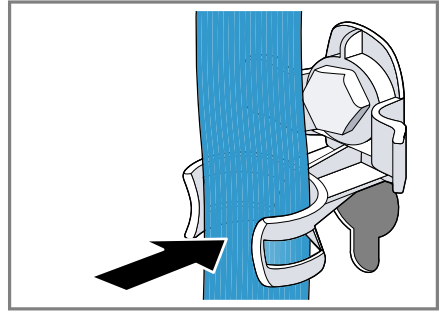
3. Coloque e aperte levemente os 4 parafusos dos dispositivos de segurança para transporte.




4. Insira o cabo de ligação no suporte ① e aperte os 4 parafusos dos dispositivos de segurança para transporte com uma chave tam. 13 ②.



5. Insira a mangueira no suporte.



Colocar o aparelho novamente em funcionamento

1. Retirar os dispositivos de segurança para transporte .
 2. Deitar aprox. 1 litro de água no compartimento II da gaveta para detergente.
 3. Iniciar o programa .
- ✓ Deste modo evita-se que na próxima lavagem escorra detergente não utilizado para o esgoto.

Eliminar o aparelho usado

Através duma eliminação compatível com o meio ambiente, podem ser reutilizadas matérias-primas valiosas.

AVISO **Perigo de danos para a saúde!**

As crianças conseguem fechar-se dentro do aparelho, correndo perigo de vida.

- ▶ Não instalar o aparelho por trás de uma porta que bloqueie ou impeça a abertura da porta do aparelho.
- ▶ Em caso de aparelhos fora de uso, retirar a ficha elétrica do cabo elétrico e, em seguida, separar o cabo elétrico e destruir a fechadura da porta do aparelho, de modo a que a porta deixe de fechar.

1. Desligar a ficha de rede do cabo elétrico.
2. Cortar o cabo elétrico.
3. Eliminar o aparelho de forma ecológica.



Este aparelho está marcado em conformidade com a Directiva 2012/19/UE relativa aos resíduos de equipamentos eléctricos e electrónicos (waste electrical and electronic equipment - WEEE).

A directiva estabelece o quadro para a criação de um sistema de recolha e valorização dos equipamentos usados válido em todos os Estados Membros da União Europeia.

Serviço de Assistência Técnica

Se tiver dúvidas relativas à utilização, se não lhe for possível eliminar uma anomalia no aparelho ou se for necessário proceder a uma reparação, contacte a nossa Assistência Técnica.

Muitos problemas podem ser solucionados pelo utilizador com base nas informações sobre a eliminação de anomalias que constam nestas instruções ou na nossa página web. Se tal não for possível, contacte a nossa Assistência Técnica.

Nós encontramos sempre uma solução adequada e tentamos evitar deslocções desnecessárias de técnicos de assistência.

Tanto em caso de garantia como após a expiração da garantia do fabricante, certificamo-nos de que o seu aparelho é reparado com peças de substituição originais por técnicos de assistência.

Por motivos de segurança, as reparações no aparelho apenas podem ser realizadas por técnicos qualificados. A reclamação de garantia é anulada se as reparações ou intervenções forem realizadas por pessoas que não tenham sido autorizadas por nós para tal ou se os nossos aparelhos forem equipados com peças de substituição, complementos ou acessórios não originais que tenham provocado, dessa forma, um defeito.

Pode adquirir peças de substituição originais relevantes para o funcionamento em conformidade com o regulamento relativo aos requisitos de conceção ecológica junto da nossa Assistência Técnica para um tempo de duração de, pelo menos, 10 anos a partir da colocação do seu aparelho no mercado dentro do Espaço Económico Europeu.

Nota: A Assistência Técnica é gratuita no âmbito das condições de garantia do fabricante.

Pode obter informações detalhadas sobre o período e as condições de garantia no seu país junto da nossa Assistência Técnica, do comerciante ou na nossa página web.

Se contactar a Assistência Técnica, deve ter à mão o número de produto (E-Nr.) e o número de fabrico (FD) do seu aparelho.

Os dados de contacto da Assistência Técnica encontram-se no registo de pontos de Assistência Técnica em anexo ou na nossa página web.

Número do produto (E-Nr.) e número de fabrico (FD)

Encontra o número de produto (E-Nr.) e o número de fabrico (FD) na placa de características do aparelho. Consoante o modelo, a placa de características encontra-se:


- do lado interior da porta.

- do lado interior da tampa de manutenção.
- na parte traseira do aparelho.

Aponte os dados para ter sempre à mão os dados do seu aparelho e o número de telefone da Assistência Técnica.

Valores de consumo

As informações seguintes correspondem ao regulamento de design ecológico da UE. Os valores indicados para outros programas como **Eco 40 - 60** são apenas valores de referência e foram determinados com base na norma EN 60456.

Programa	Carga (kg)	Duração do programa (h:min) ¹	Consumo de energia (kWh/ciclo) ¹	Consumo de água (l/ciclo) ¹	Temperatura máxima (°C) 5 min ¹	Velocidade de centrifugação (r.p.m.) ¹	Humidade residual (%) ¹
Eco 40 - 60 ²	8,0	3:16	1,090	55,0	48	1200	62
Eco 40 - 60 ²	4,0	2:36	0,560	45,0	37	1200	62
Eco 40 - 60 ²	2,0	2:22	0,170	33,0	24	1200	62
Algodão 20 °C	8,0	3:16	0,290	84,0	23	1200	56
Algodão 40 °C	8,0	3:16	1,030	84,0	45	1200	56
Algodão 60 °C	8,0	3:16	1,200	84,0	53	1200	56
Sintéticos 40 °C	4,0	2:30	0,740	62,0	44	1200	30
Rápido/Mix 40 °C	4,0	1:00	0,590	41,0	41	1200	57
Lã  Frio	2,0	0:45	0,200	40,0	24	800	27

¹ Os valores efetivos podem divergir dos valores introduzidos em função da influência da pressão da água, da dureza e da temperatura de entrada, da temperatura ambiente, do tipo, quantidade e sujidade da roupa, do detergente utilizado, das variações da alimentação elétrica e das funções adicionais.

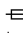
² Programa de teste de acordo com o Regulamento UE de design ecológico e o Regulamento UE de rótulo energético com água fria (15°C).

Dados técnicos

Aqui encontra os números e factos do seu aparelho.

Altura do aparelho	81,8 cm
Largura do aparelho	59,6 cm
Profundidade do aparelho	57,4 cm
Peso	72 - 76 kg ¹
Volume máximo de carga	8 kg

¹ Conforme o equipamento do aparelho

Tensão eléctrica	220 - 240 V, 50 Hz
 Fixação de instalação mínima	10 A
Potência nominal	2300 W
Consumo	<ul style="list-style-type: none"> ■ Estado desligado: 0,12 W ■ Estado inativo: 0,50 W
Pressão da água	<ul style="list-style-type: none"> ■ mínima: 100 kPa (1 bar) ■ Máxima: 1000 kPa (10 bar)

¹ Conforme o equipamento do aparelho

Comprimento da man- gueira de admissão de água	220 cm
Comprimento da man- gueira de escoamento da água	220 cm
Comprimento do cabo de alimentação	210 cm
Altura de bombagem máxima	100 cm

¹ Conforme o equipamento do aparelho

Para mais informações sobre o seu modelo de aparelho, visite <https://energylabel.bsh-group.com>¹. Este endereço de Internet encaminha para a base de dados de produtos da UE, a EPREL, cujo endereço ainda não tinha sido publicado aquando da publicação deste documento. Siga as instruções para procura do modelo. A identificação do modelo pode ser determinada com base nos caracteres antes do traço no número de produto (E-Nr.) na placa de características. Em alternativa, a identificação do modelo também é indicada na primeira linha da etiqueta energética da UE.

¹ Aplicável apenas para países do Espaço Económico Europeu

Balay, más contigo que nunca



Registra tus electrodomésticos en www.balay.es/balay-contigo y disfruta de un sinfín de beneficios como estos:

-  **Ofertas, descuentos y promociones** en exclusiva.
-  **Trucos** para sacar partido a tu electrodoméstico.
-  **Consulta y descarga de manuales** de instrucciones.







Todo lo que necesites para tu electrodoméstico, a un clic. Entra en www.balay.es/tienda y encuentra:

-  **Repuestos y accesorios originales.**
-  **Productos de limpieza y mantenimiento testados por Balay.**
-  **Un outlet con increíbles descuentos de hasta el 40%.**



Estamos a tu lado siempre que nos necesites:

-  **Servicio Tranquilidad Balay:** Podrás disfrutar de 3 años adicionales al terminar los 2 años de garantía de tu electrodoméstico.
-  **Atención telefónica las 24 horas, los 7 días de la semana:** **976 305 712** y posibilidad de solicitar online la visita de un técnico en balay.es
-  **Mejor precio garantizado.**
-  **Dos años de garantía en reparaciones.**

N.I.F.: A-28893550

BSH Electrodomésticos España, S.A.
Ronda del Canal Imperial de Aragón, 18-20
Parque Empresarial PLA-ZA
50197 Zaragoza
ESPAÑA
www.balay.es

Síguenos en:



9001533506 (000127)
pt