



SIEMENS

Холодильно-морозильна комбінація

KI..N..

uk Керівництво з експлуатації



Register your product on My Siemens and discover exclusive services and offers.
siemens-home.bsh-group.com/welcome

The future moving in.

Siemens Home Appliances

Вміст

1 Безпека	4	6.6 Контейнер для масла та си- ру.....	16
1.1 Загальні вказівки	4	6.7 Полиця у дверях.....	16
1.2 Використання за призначенням	4	6.8 Приладдя	16
1.3 Обмеження кола користувачів	4	7 Основні відомості про користування	17
1.4 Безпечне транспортування	4	7.1 Увімкнення приладу	17
1.5 Безпечне встановлення.....	5	7.2 Вказівки з експлуатації.....	17
1.6 Безпечне користування.....	6	7.3 Вимкніть прилад.....	17
1.7 Пошкоджений прилад.....	8	7.4 Встановлення температури....	17
2 Як запобігти матеріальним збиткам	10	8 Додаткові опції	18
3 Охорона довкілля й екологічне користування	10	8.1 Охолодження з функцією «Супер»	18
3.1 Утилізація упаковки	10	8.2 Автоматичний режим Заморожування з функцією «Супер».....	18
3.2 Заощадження енергії.....	10	8.3 Ручний режим Заморожування з функцією «Супер».....	19
4 Установлення й підключення	11	8.4 Режим відпустки.....	19
4.1 Обсяг постачання	11	9 Попереджувальний сигнал	20
4.2 Вимоги до місця встановлення.....	11	9.1 Сигнал попередження про відчинені дверцята	20
4.3 Монтаж приладу.....	12	9.2 Сигнал попередження про недопустиму температуру	20
4.4 Підготовка приладу до першого використання.....	12	10 Холодильне відділення	21
4.5 Підключення приладу до електромережі	12	10.1 Поради щодо зберігання продуктів у холодильному відділенні	21
5 Знайомство	13	10.2 Температурні зони в холодильному відділенні.....	21
5.1 Прилад	13	10.3 Наклейка «ОК».....	21
5.2 Панель управління	14	11 Морозильна камера	22
6 Устаткування	15	11.1 Заморожувальна здатність... ..	22
6.1 Полиця	15	11.2 Максимальне використання площі морозильної камери	22
6.2 Варіативна полиця	15	11.3 Поради щодо зберігання продуктів у морозильній камері	22
6.3 Висувна полиця.....	15		
6.4 Контейнер для фруктів та овочів з регулятором вологості.....	15		
6.5 Плаский контейнер для заморожених продуктів	16		

11.4	Поради щодо заморожування свіжих продуктів	23
11.5	Термін зберігання заморожених продуктів при $-18\text{ }^{\circ}\text{C}$	23
11.6	Способи розморожування заморожених продуктів	23
12	Розморожування	24
12.1	Розморожування у холодильному відділенні.....	24
12.2	Розморожування в морозильній камері	24
13	Чищення та догляд	24
13.1	Підготовка приладу до очищення	24
13.2	Чищення приладу.....	24
13.3	Очищення дренажного жолоба і дренажного отвору	25
13.4	Виймання елементів устаткування.....	25
13.5	Знімання деталей приладу...	26
14	Усунення несправностей.....	28
14.1	Порушення електропостачання	31
14.2	Виконання самоперевірки приладу.....	31
15	Зберігання й утилізація.....	31
15.1	Виведення приладу з експлуатації.....	31
15.2	Утилізація старих приладів...	32
16	Сервісні центри	32
16.1	Номер виробу (E-Nr.) і заводський номер (FD).....	32
17	Технічні характеристики	33



1 Безпека

Дотримуйтеся наступних правил техніки безпеки.

1.1 Загальні вказівки

- Будь ласка, уважно прочитайте цю інструкцію.
- Збережіть інструкцію й інформацію про прилад для пізнішого користування або для наступного власника приладу.
- Не підключайте прилад, якщо його пошкоджено під час транспортування.

1.2 Використання за призначенням

Цей прилад призначений тільки для вбудовування.

Користуйтеся приладом лише за таких умов:

- для охолодження й заморожування продуктів, а також для приготування кубиків льоду.
- у приватних домогосподарствах і в закритих приміщеннях побутового призначення.
- на висоті щонайбільше 2000 м над рівнем моря.

1.3 Обмеження кола користувачів

Діти віком від 8 років, а також особи з обмеженими фізичними, сенсорними або розумовими здібностями чи з браком досвіду та/або знань можуть користуватися цим приладом тільки під наглядом або після отримання вказівок із безпечного користування приладом і після того, як вони усвідомили можливі пов'язані з цим небезпеки.

Дітям заборонено гратися з приладом.

Дітям заборонено чистити й обслуговувати прилад без нагляду дорослих.

1.4 Безпечне транспортування

УВАГА! – Небезпека травмування!

Прилад важкий — піднімати його небезпечно для здоров'я.

- ▶ Ніколи не піднімайте прилад самотужки.

1.5 Безпечне встановлення

⚠ УВАГА! – Небезпека ураження електричним струмом!

Монтаж, виконаний неналежним чином, може становити небезпеку для користувача.

- ▶ Прилад дозволено підключати до електромережі й експлуатувати лише відповідно до даних, зазначених на заводській таблиці.
- ▶ Прилад можна підключати до електромережі змінного струму тільки через заземлену розетку, змонтовану згідно з чинними нормами.
- ▶ Заземлювальний провід електричної системи оселі має бути прокладений згідно з чинними нормами.
- ▶ Забороняється використання приладу в приміщеннях, де електрична мережа не обладнана заземлювальним проводом.
- ▶ В жодному разі не підключайте прилад до зовнішнього розподільного пристрою для живлення, наприклад, таймера або пульта дистанційного керування.
- ▶ Якщо пристрій встановлено, до мережевого штекера мережного кабелю повинен бути забезпечений вільний доступ, або, якщо це неможливо, у стаціонарно змонтованій електричній системі потрібно встановити всеполюсний роз'єднувач відповідно до місцевих технічних умов.
- ▶ Установлюючи прилад, пильнуйте, щоб не перетиснути й не пошкодити кабель живлення.

Пошкоджена ізоляція кабелю живлення — джерело небезпеки.

- ▶ Не допускайте контакту кабелю живлення з джерелами тепла.

⚠ УВАГА! – Небезпека вибуху!

Якщо вентиляційні отвори приладу закриті, у разі витoku холодоагенту може утворитися вибухова повітряно-газова суміш.

- ▶ Не закривайте вентиляційні отвори в корпусі приладу або у вбудованому корпусі.

⚠ УВАГА! – Небезпека пожежі!

Застосовувати подовжений кабель живлення й недозволені адаптери небезпечно.

- ▶ Не застосовуйте подовжувачі або багатомісні розетки.
 - ▶ Якщо кабель живлення закороткий, зверніться до сервісного центру.
 - ▶ Застосовуйте лише адаптери, які дозволив виробник.
- Рухомі багатомісні розетки або переносні блоки живлення можуть перегріватися і стати причиною пожежі.
- ▶ Не розміщуйте рухомі багатомісні розетки або переносні блоки живлення на задній стороні приладу.

1.6 Безпечне користування

⚠ УВАГА! – Небезпека ураження електричним струмом!

Рідина, що витекла, може спричинити ураження електричним струмом.

- ▶ Використовуйте прилад лише в закритих приміщеннях.
- ▶ Бережіть прилад від високої температури й вологи.
- ▶ Не можна чистити прилад за допомогою парового або високотискового приладу.

⚠ УВАГА! – Небезпека удушення!

Діти можуть натягти пакувальні матеріали собі на голову або загорнутися в них і задихнутися.

- ▶ Бережіть пакувальні матеріали від дітей.
 - ▶ Не дозволяйте дітям гратися з пакувальним матеріалом.
- Діти можуть удихнути чи проковтнути дрібні деталі й унаслідок цього задихнутися.
- ▶ Бережіть дрібні деталі від дітей.
 - ▶ Не дозволяйте дітям гратися з дрібними деталями.

⚠ УВАГА! – Небезпека вибуху!

Якщо контур холодоагенту пошкоджений, легкозаймистий холодоагент може витекти і спричинити вибух.

- ▶ Для прискорення розморожування використовуйте лише механічні пристрої або засоби, рекомендовані виробником.

- ▶ Відокремлюйте заморожені продукти тупим предметом, наприклад дерев'яною ручкою ложки.

Продукти, що містять горючі гази та вибухові речовини, можуть вибухнути, наприклад, аерозольні балони.

- ▶ Не зберігайте в приладі продукти, що містять горючі гази або вибухонебезпечні речовини.

⚠ УВАГА! – Небезпека пожежі!

Електричні прилади (наприклад, нагрівачі або морозивниці) можуть спричинити пожежу.

- ▶ Не використовуйте електричні прилади всередині приладу.

⚠ УВАГА! – Небезпека травмування!

Посудини з газованими напоями можуть тріснути.

- ▶ Морозильна камера не призначена для зберігання ємностей із газованими напоями.

Можливе травмування очей в результаті витоку легкозаймистого холодоагенту і шкідливих газів.

- ▶ Бережіть труби холодильного контуру, а також ізоляцію від пошкоджень.

⚠ УВАГА! – Небезпека обмороження!

Контакт із замороженими продуктами і холодними поверхнями може призвести до травми від холоду.

- ▶ Категорично заборонено класти до рота заморожені продукти, щойно вийняті з морозильної камери.
- ▶ Уникайте довготривалого контакту шкіри із замороженими продуктами, льодом і поверхнями в морозильній камері.

⚠ УВАГА – Небезпека шкоди здоров'ю!

Щоб уникнути забруднення продуктів, необхідно дотримуватися наступних інструкцій.

- ▶ Якщо дверцята відкриті протягом тривалого часу, у відділеннях приладу може значно підвищуватися температура.
- ▶ Регулярно очищуйте поверхні, які можуть контактувати з продуктами і відкритими дренажними системами.

- ▶ Зберігайте сире м'ясо і рибу у відповідних контейнерах в холодильнику. Не допускайте їх контакту з іншими продуктами, а також стікання рідин на розташовані поруч продукти.
- ▶ Якщо холодильник/морозильна камера залишатиметься порожнім протягом тривалого часу, вимкніть його, розморозьте, очистіть і залиште дверцята відкритими, щоб запобігти появі цвілі.

Елементи приладу, виготовлені з металу або які виглядають металевими, можуть містити алюміній. При контакті кислих продуктів з алюмінієм іони алюмінію можуть бути перенесені у продукти харчування.

- ▶ Не вживайте забруднені продукти.

1.7 Пошкоджений прилад

⚠ УВАГА! – Небезпека ураження електричним струмом!

Пошкоджений прилад або пошкоджений мережний кабель — джерело небезпеки.

- ▶ Ніколи не користуйтеся пошкодженим приладом.
- ▶ Не тягніть за мережний кабель, щоб від'єднати прилад від мережі. Завжди тягніть тільки за мережний штекер мережного кабелю.
- ▶ Якщо прилад або мережний кабель пошкоджений, негайно від'єднайте мережевий штекер розподільного блока або вимкніть запобіжник у розподільному блоці.
- ▶ Зателефонуйте до сервісного центру. → *Стор. 32*

Ремонтні роботи, виконані неналежним чином, можуть становити небезпеку для користувача.

- ▶ Ремонтувати прилад дозволено тільки фахівцям.
- ▶ Для ремонту приладу дозволяється використовувати лише оригінальні запчастини.
- ▶ Щоб уникнути небезпек, у разі пошкодження кабелю живлення цього приладу його заміну має виконувати виробник, сервісний центр або особа з відповідною кваліфікацією.

⚠ УВАГА! – Небезпека пожежі!

Пошкодження труб може призвести до витoku і займання легкозаймистого холодоагенту і шкідливих газів.

- ▶ Тримайте вогонь та інші джерела займання на безпечній відстані від приладу.
- ▶ Провітріть приміщення.
- ▶ Вимкніть прилад. → *Стор. 17*
- ▶ Вийміть штепсельну вилку кабелю живлення з розетки або вимкніть запобіжник на електричному щиті.
- ▶ Зателефонуйте до сервісного центру. → *Стор. 32*

2 Як запобігти матеріальним збиткам

УВАГА!

Забороняється сідати та вставати на цоколь, висувні елементи і дверцята приладу оскільки це може призвести до пошкодження приладу.

- ▶ Не ставайте та не спирайтеся на опорну частину, висувні полиці або дверцята приладу.

Внаслідок забруднення олією або жиром пластмасові елементи та ущільнення дверцят можуть стати пористими.

- ▶ Не допускайте забруднення пластмасових елементів і ущільнення дверцят олією або жиром.

Частини приладу, виготовлені з металу або які мають вигляд металу, можуть містити алюміній. Алюміній вступає у реакцію при контакті з кислими продуктами.

- ▶ Не зберігайте у приладі їжу без упаковки.

3 Охорона довкілля й ощадливе користування

3.1 Утилізація упаковки

Пакувальні матеріали екологічно безпечно і можуть використовуватися повторно.

- ▶ Окремі складники потрібно розсортувати й утилізувати роздільно.

3.2 Заощадження енергії

Якщо ви будете виконувати ці вказівки, прилад споживатиме менше електроенергії.

Вибір місця встановлення

- Бережіть прилад від прямого потрапляння сонячних променів.
- Встановлюйте прилад якомога далі від радіаторів опалення, плит та інших джерел тепла:
 - Дотримуйтеся відстані 30 мм до електричних та газових плит.
 - Дотримуйтеся відстані 300 мм до печей на рідкому або твердому паливі.
- Глибина ніші має становити 560 мм.
- Не закривайте і не перекривайте зовнішні вентиляційні отвори.

Заощадження електроенергії при використанні

Зауваження: Розташування елементів оснащення не впливає на споживання енергії приладом.

- Відкривайте прилад лише на короткий час і обережно його зачиняйте.
- Не закривайте і не перекривайте внутрішні вентиляційні отвори або зовнішні вентиляційні отвори.
- Придбані харчові продукти слід транспортувати в сумці-холодильнику та якнайшвидше класти в прилад.
- Перед встановленням на зберігання дайте продуктам і напоям охолонути.
- Заморожені продукти для розморожування слід класти в холодильне відділення, щоб холод від них не марнувався.
- Завжди залишайте місце між продуктами й задньою стінкою приладу.

4 Установлення й підключення

4.1 Обсяг постачання

Перевірте після розпаковування всі деталі на предмет можливого пошкодження під час транспортування, а також комплектність поставки. У разі наявності претензій зверніться до продавця приладу або до нашого сервісного центру → Стор. 32.

В комплект входять:

- Прилад для будування
- Устаткування та приладдя¹
- Монтажне приладдя
- Інструкція з монтажу
- Інструкція з експлуатації
- Перелік сервісних служб
- Гарантійний талон²
- Наклейка з інформацією про енергоспоживання
- Інформація про споживання електроенергії та рівень шуму

4.2 Вимоги до місця встановлення

УВАГА!

Небезпека вибуху!

У занадто тісному приміщенні при витоку холодоагенту може утворитися вибухова повітряно-газова суміш.

- ▶ Встановлюйте прилад лише у приміщенні площею щонайменше 1 м³ на 8 г холодоагенту. Кількість холодоагенту зазначена на фірмовій табличці. → "Прилад", Мал. **1/5**, Стор. 14

Вага приладу залежно від моделі може становити до 75 кг. Щоб витримати вагу приладу, поверхня має бути достатньо стабільною.

Допустима температура у приміщенні

Допустима температура в приміщенні залежить від кліматичного класу приладу.

Кліматичний клас зазначено на заводській табличці. → "Прилад", Мал. **1/5**, Стор. 14

Кліматичний клас	Допустима температура у приміщенні
SN	10 °C...32 °C
N	16 °C...32 °C
ST	16 °C...38 °C
T	16 °C...43 °C

У межах допустимого діапазону температури прилад має повну роботоздатність.

Якщо прилад, що належить до кліматичного класу SN але працює в приміщенні з більш низькою температурою, небезпека пошкодження приладу не з'являється лише за умови, якщо температура не опускається нижче 5 °C.

Розміри ніші

Враховуйте розміри ніші при вбудовуванні приладу в меблеву нішу. У разі відхилень можливі проблеми з установленням приладу.

Глибина ніші

Встановіть прилад на рекомендованій глибині ніші 560 мм.

¹ Залежно від комплектації приладу

² Не в усіх країнах

uk Установлення й підключення

При меншій глибині ніші дещо збільшується споживання енергії. Глибина ніші має становити щонайменше 550 мм.

Ширина ніші

Під прилад потрібна меблева ніша з внутрішньою шириною принаймні 560 мм.

Встановлення приладів один над або під іншим і поруч один з одним

Якщо потрібно розташувати 2 охолоджувальних пристрої один над одним або поруч один з одним, необхідно залишити між ними відстань щонайменше 150 мм. Для окремих приладів можливе встановлення без дотримання мінімальної відстані. Дізнайтеся цю інформацію у спеціалізованому магазині або у проектувальника кухні.

4.3 Монтаж приладу

- ▶ Встановіть прилад відповідно до вимог посібника з монтажу, що додається.

4.4 Підготовка приладу до першого використання

1. Вийміть інформаційні матеріали.
2. Зніміть захисну плівку і транспортні кріплення, такі як клейка стрічка і картон.
3. Перед першим використанням очистіть прилад. → *Стор. 24*

4.5 Підключення приладу до електромережі

1. Штепсельну вилку кабелю живлення вставте в розетку неподалік від приладу.

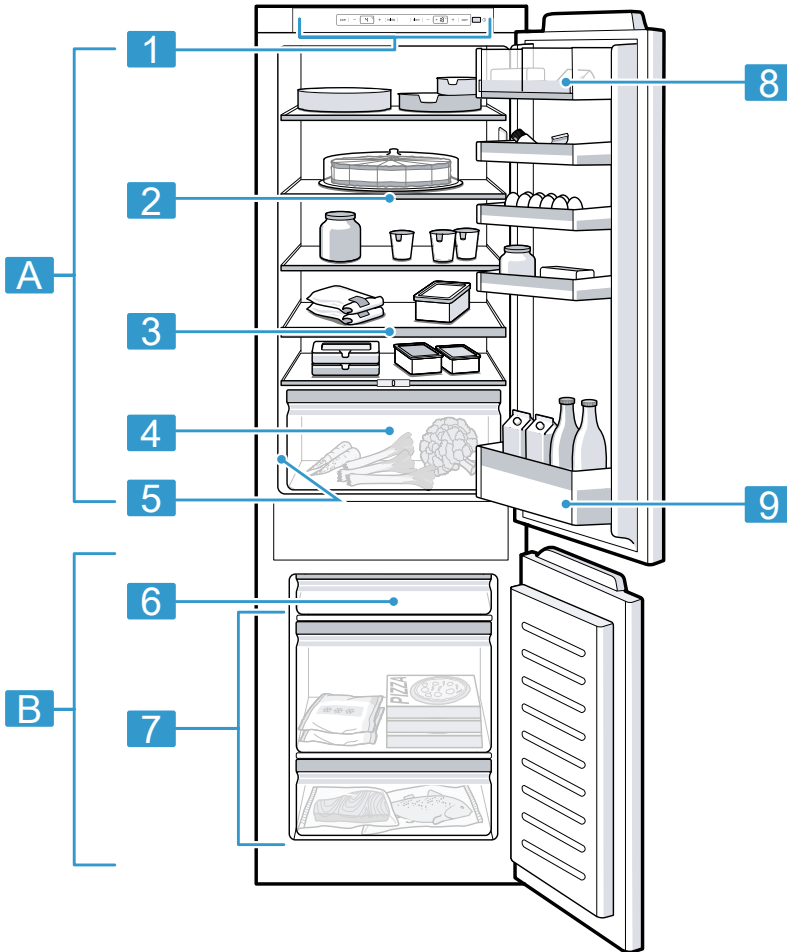
Приєднувальні параметри приладу наведено на заводській табличці. → "Прилад", Мал. **1/5**, *Стор. 14*

2. Перевірте, чи міцно вставлено штекер у розетці.
- ✓ Тепер прилад готовий до експлуатації.

5 Знайомство

5.1 Прилад

Тут можна познайомитися зі складниками приладу.



1

A Холодильне відділення
→ Стор. 21

B Морозильна камера
→ Стор. 22

1 Панель управління
→ Стор. 14

2 Варіативна полицка
→ Стор. 15

- 3** Висувна полиця → *Стор. 15*

- 4** Контейнер для фруктів та овочів з регулятором вологості → *Стор. 15*

- 5** Заводська табличка → *Стор. 33*

- 6** Плаский контейнер для заморожених продуктів → *Стор. 16*

- 7** Контейнер для заморожених продуктів → *Стор. 26*

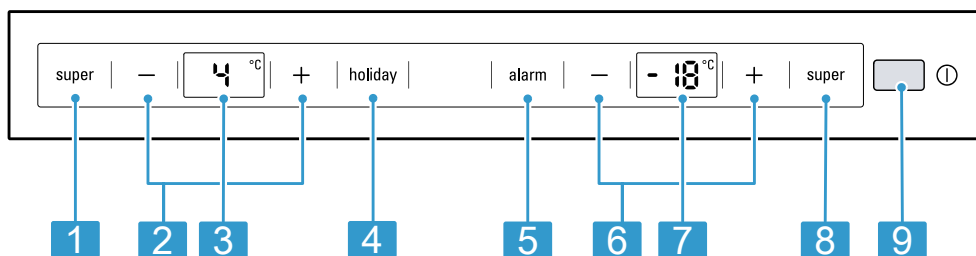
- 8** Контейнер для масла та сиру → *Стор. 16*

- 9** Полиця у дверях для великих пляшок → *Стор. 16*

Зауваження: Устаткування та розмір вашого приладу можуть відрізнятися від зображених.

5.2 Панель управління

За допомогою панелі управління можна налаштувати функції приладу й одержувати інформацію про його робочий стан.



- 2**

- 1** **super** (холодильне відділення) Увімкнення/вимкнення Охолодження з функцією «Супер».

- 2** **-/+** (холодильне відділення) встановлює температуру в холодильному відділенні.

- 3** Відображення заданої температури холодильного відділення в °C.

- 4** **holiday** Увімкнення/вимкнення режиму відпустки.

- 5** **alarm** вимикає звуковий сигнал.

- 6** **-/+** (морозильна камера) встановлює температуру в морозильній камері.

- 7** Відображення заданої температури морозильної камери в °C.

- 8** **super** (морозильна камера) Увімкнення/вимкнення Заморожування з функцією «Супер».

9

Ⓛ Увімкнення/вимкнення приладу.

6 Устаткування.

Комплектація приладу залежить від моделі.

6.1 Полиця

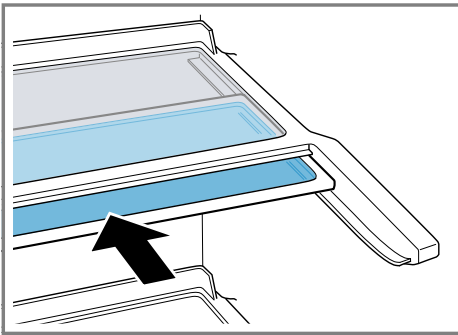
Якщо потрібно переставити полиці, вийміть їх і переставте на інше місце.

→ "Виймання полиць", Стор. 25

6.2 Варіативна поличка

Використовуйте варіативну поличку при зберіганні на нижній полиці продуктів у високих упаковках (наприклад, в банках або пляшках).

Ви можете вийняти передню частину варіативної полички і скласти її під задню частину варіативної полиці.



6.3 Висувна полиця

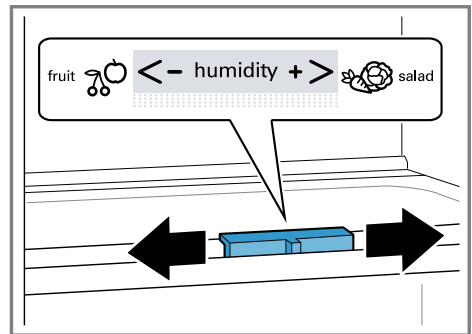
Щоб отримати кращий огляд вмісту холодильника і швидше дістати продукти, вийміть висувну полицю.

6.4 Контейнер для фруктів та овочів з регулятором вологості

Зберігайте свіжі фрукти і овочі без упаковки в контейнері для овочів і фруктів.

Накрийте нарізані фрукти та овочі або зберігайте їх у герметичній упаковці.

За допомогою регулятора вологості та спеціального ущільнювача можна змінювати вологість повітря в контейнері для фруктів та овочів. Завдяки цьому можна зберігати свіжі фрукти та овочі вдвічі довше порівняно зі звичайним способом зберігання.



Вологість повітря в контейнері для фруктів та овочів можна регулювати залежно від різновиду та кількості закладених продуктів, посунувши регулятор вологості:

- Низька вологість ☹️ при зберіганні переважно фруктів і змішаному або високому завантаженні.
- Висока вологість ☺️ при зберіганні переважно овочів та низькому завантаженні.

uk Устаткування.

Залежно від кількості та видів овочів і фруктів, що зберігаються, у контейнері може утворюватися конденсат.

Витріть конденсат сухою тканиною і відрегулюйте вологість повітря за допомогою регулятора вологості. Для збереження якості і смаку зберігайте чутливі до холоду фрукти й овочі, такі як ананаси, банани, цитрусові, огірки, кабачки, перець, помідори і картоплю, не у приладі за температури приблизно від 8 °С до 12 °С.

6.5 Плаский контейнер для заморожених продуктів

Зберігайте пласкі заморожені продукти, контейнер для кубиків льоду і лопатку для льоду в пласкому контейнері для заморожених продуктів.

6.6 Контейнер для масла та сиру

Зберігайте вершкове масло та твердий сир у відділенні для масла та сиру.

6.7 Полиця у дверях

Якщо потрібно переставити полицю у дверях, можна вийняти її і вставити в інше місце.

→ "Виймання полиць у дверях",
Стор. 26

6.8 Приладдя

Використовуйте оригінальне приладдя. Воно розроблене для вашого приладу.

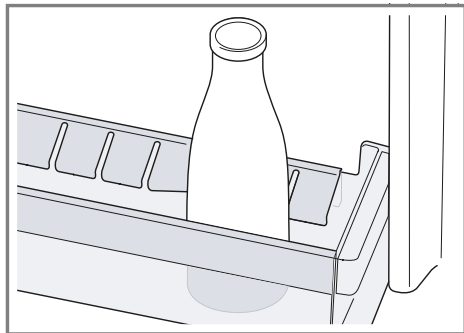
Приладдя залежить від моделі приладу.

Поличка для яєць

Для безпечного зберігання яєць використовуйте лоток для яєць.

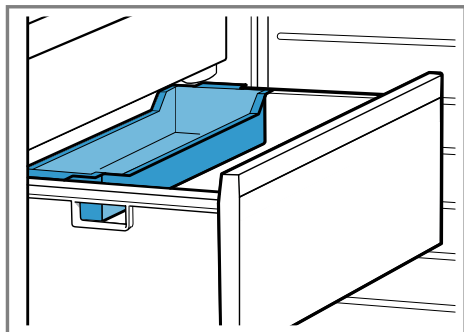
Тримач пляшок

Тримач пляшок запобігає перекиданню пляшок при відкриванні та закриванні дверцят приладу.



Лоток для заморожених продуктів

У лотку для заморожених продуктів можна швидко заморозити невелику кількість продуктів, наприклад, ягоди, фрукти, зелень та овочі.



Рівномірно розподіліть заморожені продукти у лотку для заморожених продуктів і залиште їх приблизно на 10-12 годин. Потім перекладіть у пакет для заморожених продуктів або контейнер для заморожування.

Акумулятор холоду

Використовуйте акумулятор холоду для тимчасового охолодження продуктів, наприклад у сумці-холодильнику.

Порада: У разі знеструмлення або несправності приладу акумулятор холоду вповільнює розморожування заморожених продуктів.

Ємність для кубиків льоду

Використовуйте ємність для кубиків льоду для приготування кубиків льоду.

Приготування кубиків льоду

Використовуйте для приготування кубиків льоду тільки питну воду.

1. Заповніть ємність для кубиків льоду питною водою на $\frac{3}{4}$ і поставте в морозильну камеру.

Примерзлі до ємності кубики льоду можна відокремлювати лише за допомогою тупих предметів, наприклад ручкою ложки.
2. Для виймання кубиків льоду трохи потримайте ємність для кубиків льоду під проточною водою або переверніть її.

7 Основні відомості про користування

7.1 Увімкнення приладу

1. Натисніть ①.
- ✓ Прилад почне генерувати холод.
 - ✓ Лунає звуковий сигнал, блимає індикатор температури (морозильна камера) і світиться **alarm**, оскільки морозильна камера ще занадто тепла.

2. Вимкніть звуковий сигнал за допомогою **alarm**.
- ✓ **alarm** Щойно буде досягнуто налаштованої температури, символ згасне.
3. Задайте бажану температуру.

→ *Стр. 17*

7.2 Вказівки з експлуатації

- При увімкненні приладу встановлена температура буде досягнута лише через декілька годин.

Не закладайте продукти, поки не буде досягнута встановлена температура.
- Корпус приладу біля морозильної камери тимчасово нагрівається. Це запобігає утворенню конденсату в районі ущільнення дверцял.
- Якщо закрити двері, в камері холодильника може з'явитись від'ємний тиск. Відчинити дверцяла приладу знову буде досить важко. Зачекайте, поки тиск вирівняється.

7.3 Вимкніть прилад

- ▶ Натисніть ①.

7.4 Встановлення температури

Встановлення температури у холодильному відділенні

- ▶ Натискайте $\text{---}+$ (холодильне відділення), поки індикатор температури (холодильне відділення) не відобразить потрібну температуру.

Рекомендована температура в холодильному відділенні становить 4 °C.

→ "Наклейка «OK»", *Стр. 21*

Встановлення температури у морозильній камері

- ▶ Натискайте $\text{—}+$ (морозильна камера), поки індикатор температури (морозильна камера) не відобразить потрібну температуру.

Рекомендована температура у морозильній камері становить -18°C .

8 Додаткові опції

8.1 Охолодження з функцією «Супер»

У режимі Охолодження з функцією «Супер» в холодильному відділенні встановлюється найнижча можлива температура.

Увімкніть Охолодження з функцією «Супер» перед закладанням великої кількості продуктів.

Зауваження: Якщо увімкнено Охолодження з функцією «Супер», рівень шуму може бути вищим за звичайний.

Увімкніть Охолодження з функцією «Супер»

- ▶ Натисніть **super** (холодильне відділення).
- ✓ **super** (холодильне відділення) світиться.

Зауваження: Приблизно через 15 годин прилад повертається в нормальний режим роботи.

Вимкнення Охолодження з функцією «Супер»

- ▶ Натисніть **super** (холодильне відділення).
- ✓ Встановлена раніше температура виводиться на дисплей.

8.2 Автоматичний режим Заморожування з функцією «Супер»

В автоматичному режимі Заморожування з функцією «Супер» в морозильній камері значно холодніше, ніж у звичайному режимі роботи. Таким чином продукти швидше заморожуються.

Автоматичний режим Заморожування з функцією «Супер» вмикається, якщо ви поміщаєте свіжі продукти в контейнер для заморожених продуктів, розташований з заднього боку великого лотка для заморожених продуктів, або в плоский контейнер для заморожених продуктів справа.

Якщо увімкнено автоматичний режим Заморожування з функцією «Супер», світиться **super** (морозильна камера) і рівень шуму може бути вищим за звичайний.

Після завершення роботи автоматичного режиму Заморожування з функцією «Супер» прилад переходить у звичайний режим роботи.

Переривання автоматичного режиму Заморожування з функцією «Супер»

- ▶ Натисніть **super** (морозильна камера).
- ✓ Встановлена раніше температура виводиться на дисплей.

8.3 Ручний режим Заморожування з функцією «Супер»

У режимі Заморожування з функцією «Супер» в морозильній камері встановлюється найнижча можлива температура.

Увімкніть Заморожування з функцією «Супер» на 4-6 годин, перш ніж закладати більше 2 кг продуктів у морозильну камеру.

Використовуйте режим Заморожування з функцією «Супер», щоб скористатися можливостями заморожування.

→ "Умови, необхідні для використання максимальної заморожувальної здатності", Стор. 22

Зауваження: Якщо увімкнено Заморожування з функцією «Супер», рівень шуму може бути вищим за звичайний.

Увімкнення ручного режиму Заморожування з функцією «Супер»

- ▶ Натисніть **super** (морозильна камера).
- ✓ **super** (морозильна камера) світиться.

Зауваження: Приблизно через 60 годин прилад повертається в нормальний режим роботи.

Вимкнення ручного режиму Заморожування з функцією «Супер»

- ▶ Натисніть **super** (морозильна камера).
- ✓ Встановлена раніше температура виводиться на дисплей.

8.4 Режим відпустки

На час тривалої відсутності ви можете увімкнути на приладі енергозберігаючий режим відпустки.

УВАГА

Небезпека шкоди здоров'ю!

Холодильне відділення нагрівається під час увімкнення режиму відпустки. Підвищена температура може викликати розмноження бактерій, через що зіпсуються продукти.

- ▶ Не зберігайте продукти у холодильному відділенні, коли увімкнено режим відпустки.

Прилад автоматично регулює температуру.

Холодильна камера	14 °C
Морозильна камера	Температура не змінилася

Увімкнення режиму відпустки

- ▶ Натисніть **holiday**.
- ✓ **holiday** світиться.
- ✓ Індикатор температури (холодильне відділення) не відображає температуру.

Вимкнення режиму відпустки

- ▶ Натисніть **holiday**.
- ✓ Встановлена раніше температура виводиться на дисплей.

9 Попереджувальний сигнал

9.1 Сигнал попередження про відчинені дверцята

Якщо дверцята приладу надовго залишили відчиненими, вмикається попереджувальний сигнал. Звучить попереджувальний сигнал.

Вимкнення звукового сигналу попередження про відчинені дверцята

- ▶ Зачиніть дверцята приладу або натисніть alarm.
- ✓ Звуковий сигнал вимикається.

9.2 Сигнал попередження про недопустиму температуру

Сигнал попередження про недопустиму температуру вмикається, якщо у морозильній камері стає занадто тепло.

Лунає попереджувальний сигнал і світиться alarm.

УВАГА

Небезпека шкоди здоров'ю!

При розморожуванні в продуктах можуть почати розмножуватись бактерії, що призводять до псування продуктів.

- ▶ Не можна повторно заморозувати повністю або частково розморожені продукти.
- ▶ Знову заморозувати продукти можна лише після термічної обробки.
- ▶ Максимально допустима тривалість зберігання таких продуктів скорочується.

Попередження про недопустиму температуру може вмикатися у наступних випадках:

- Під час введення приладу в експлуатацію.
Завантажуйте продукти лише після досягнення встановленої температури.
- Після закладання великої кількості свіжих продуктів.
Перед закладанням великої кількості продуктів увімкніть Заморожування з функцією «Супер».
- Дверцята морозильної камери були занадто довго відкриті.
Перевірте, чи заморожені продукти не відтанули або не розморозились.

Вимкнення сигналу попередження про недопустиму температуру

- ▶ Натисніть alarm.
- ✓ Звуковий сигнал вимикається.
- ✓ На індикаторі температури (морозильна камера) ненадовго з'являється найвища температура, якої було досягнуто в морозильній камері. Після цього на індикаторі температури (морозильна камера) знову відобразиться налаштована температура.
- ✓ З цього моменту реєстрація та збереження найвищої температури починаються заново.
- ✓ Світиться alarm, поки знову не буде досягнуто налаштованої температури.

10 Холодильне відділення

У холодильному відділенні можна зберігати м'ясо, ковбасу, рибу, молочні продукти, яйця, попередньо оброблені страви та хлібобулочні вироби.

Температура регулюється в діапазоні від 2 °С до 8 °С.

В холодильнику можна впродовж нетривалого терміну зберігати навіть продукти, що швидко псуються. Чим нижча температура вибрана, тим довше продукти залишаються свіжими.

10.1 Поради щодо зберігання продуктів у холодильному відділенні

- Закладайте лише свіжі та непошкоджені продукти.
- Зберігайте продукти в щільній упаковці або накритими.
- Щоб не порушити циркуляцію повітря і не перешкоджати заморожуванню продуктів, не розміщуйте продукти впритул біля задньої стінки морозильного відділення.
- Теплі страви та напої слід спочатку охолодити.
- Звертайте увагу на зазначені виробниками терміни придатності або строки зберігання.

10.2 Температурні зони в холодильному відділенні

Циркуляція повітря в холодильному відділенні створює різні температурні зони.

Найхолодніша зона

Найхолодніша зона розташована між витісною стрілкою в бічній частині приладу та полицею під нею.

Порада: В найхолоднішій зоні слід зберігати продукти, які швидко псуються (наприклад, рибу, ковбасні вироби та м'ясо).

Найтепліша зона

Найтепліша зона — у верхній частині дверцят.

Порада: Зберігайте в зоні найвищої температури продукти з тривалим терміном зберігання, наприклад, твердий сир та вершкове масло. Таким чином, аромат сиру продовжуватиме розкриватись, а консистенція вершкового масла залишатиметься м'якою.

10.3 Наклейка «ОК»

За допомогою наклейки «ОК» можна перевірити, чи досягається в холодильному відділенні рекомендований для зберігання продуктів діапазон температур не вище +4 °С.

Не на всіх моделях є наклейка «ОК».

Якщо на наклейці не відображається «ОК», поступово знизьте температуру.

→ *"Встановлення температури у холодильному відділенні", Стор. 17*

Після введення приладу в експлуатацію до досягнення заданої температури може минути до 12 годин.



Правильне задане значення

11 Морозильна камера

У морозильній камері можна зберігати заморожені продукти, заморожувати продукти і готувати кубики льоду.

Температура регулюється в діапазоні від -16°C до -24°C . Для довготривалого зберігання продуктів харчування підходить температура не вище -18°C . Зберігання продуктів замороженими дозволяє протягом тривалого часу зберігати продукти, що швидко псуються. Низькі температури сповільнюють або запобігають псуванню продуктів.

11.1 Заморожувальна здатність

Заморожувальна здатність — це кількість продуктів, які можна глибоко заморозити впродовж декількох годин.

Дані заморожувальної здатності зазначено на фірмовій табличці.

→ "Прилад", Мал. 1/5, Стор. 14

Умови, необхідні для використання максимальної заморожувальної здатності

1. Прибл. за 24 години до закладання свіжих продуктів увімкніть Заморожування з функцією «Супер».
→ "Увімкнення ручного режиму Заморожування з функцією «Супер»", Стор. 19

2. Для приладів з плоским контейнером для заморожених продуктів спочатку покладіть продукти у нього. Для приладів без плоского контейнера для заморожених продуктів спочатку покладіть продукти у нижній контейнер для заморожених продуктів.
3. Свіжі заморожені продукти слід класти якомога ближче до бічних стінок.

11.2 Максимальне використання площі морозильної камери

Ознайомтесь, як розмістити максимальну кількість продуктів у морозильній камері.

1. Вийміть всі елементи оснащення з морозильної камери.
→ Стор. 25
2. Розмістіть продукти безпосередньо на полицях і дні морозильного відділення.

11.3 Поради щодо зберігання продуктів у морозильній камері

- Зберігайте продукти в герметичній упаковці.
- Заморожені продукти не мають торкатися вже заморожених.
- Продукти у контейнерах для заморожених продуктів слід розподіляти якомога рівномірніше.
- Для швидкого і дбайливого заморожування великої кількості свіжих продуктів помістіть їх у верхній контейнер для заморожених продуктів.
- Щоб повітря могло безперешкодно циркулювати в приладі, встановлюйте контейнер для заморожених продуктів до упору.

11.4 Поради щодо заморожування свіжих продуктів

- Заморожуйте лише свіжі продукти харчування, які не мають ознак псування.
- Заморожуйте продукти порційно.
- Попередньо оброблені продукти підходять краще, ніж сирі.
- Перед заморожуванням вимийте, наріжте і збланшуйте овочі.
- Перед заморожуванням фруктів помийте їх, видаліть зерно/кісточки, за потреби зніміть шкірку/почистіть, за потреби додайте цукор або розчин лимонної кислоти.
- До продуктів, придатних для заморожування, належать хлібобулочні вироби, риба і морепродукти, м'ясо, дичина та птиця, яйця без шкаралупи, сир, вершкове масло, готові страви і залишки готових страв.
- До продуктів, непридатних для заморожування, належать салат, редис, яйця в шкаралупі, виноград, сирі яблука і груші, йогурт, сметана, вершки і майонез.

Упакування заморожених продуктів

Відповідний матеріал упаковки і правильний тип упаковки необхідні для підтримання якості продукту і запобігання опіку від заморожування.

1. Покладіть продукти в упаковку.
2. Витисніть повітря.
3. Герметично закрийте упаковку, щоб продукти не втратили смак і не висохли.
4. Напишіть на упаковці вміст та дату заморожування.

11.5 Термін зберігання заморожених продуктів при $-18\text{ }^{\circ}\text{C}$

Продукт	Час зберігання
Риба, ковбасні вироби, попередньо оброблені страви, хлібобулочні вироби	до 6 місяців
Птиця, м'ясо	до 8 місяців
Овочі, фрукти	до 12 місяців

У друкованому календарі строків зберігання зазначено максимальні строки зберігання продуктів за постійної температури $-18\text{ }^{\circ}\text{C}$ (у місяцях).

11.6 Способи розморожування заморожених продуктів



УВАГА

Небезпека шкоди здоров'ю!

При розморожуванні в продуктах можуть почати розмножуватись бактерії, що призводять до псування продуктів.

- ▶ Не можна повторно заморожувати повністю або частково розморожені продукти.
- ▶ Знову заморожувати продукти можна лише після термічної обробки.
- ▶ Максимально допустима тривалість зберігання таких продуктів скорочується.
- Розморожуйте у холодильному відділенні продукти тваринного походження, наприклад, рибу, м'ясо і сир.
- Розморожуйте хліб за кімнатної температури.

- Приготуйте у мікрохвильовій печі, духовій шафі або на плиті продукти для негайного вживання.

12 Розморожування

12.1 Розморожування у холодильному відділенні

В процесі експлуатації з функціональних причин на задній стінці холодильного відділення утворюється тала вода або іній. Задня стінка холодильного відділення відтає автоматично.

Талу воду не потрібно витирати, вона стікає через дренажний жолоб в піддон.

Щоб тала вода стікала і не утворювалися запахи, враховуйте наступну інформацію:

→ "Очищення дренажного жолоба і дренажного отвору", *Стор. 25*.

12.2 Розморожування в морозильній камері

Автоматична система «NoFrost» запобігає обледенінню морозильної камери. Розморожувати прилад не потрібно.

13 Чищення та догляд

Щоб прилад працював довго, слід ретельно чистити його й доглядати за ним.

Чистити важкодоступні місця можна тільки сервісній службі. Чищення силами спеціалістів сервісної служби може бути платне.

13.1 Підготовка приладу до очищення

1. Вимкніть прилад. → *Стор. 17*
2. Відключіть прилад від мережі живлення.
Вийміть штепсельну вилку кабелю живлення з розетки або вимкніть запобіжник на електричному щиті.
3. Вийміть усі продукти та покладіть їх у прохолодне місце.
За наявності покладіть на продукти акумулятор холоду.
4. Вийміть всі елементи устаткування та деталі приладдя з приладу. → *Стор. 25*
5. Зніміть полицю над контейнером для фруктів та овочів. → *Стор. 26*

13.2 Чищення приладу

УВАГА! **Небезпека ураження електричним струмом!**

Рідина, що витекла, може спричинити ураження електричним струмом.

- ▶ Не можна чистити прилад за допомогою парового або високотискового приладу.

Рідини, що потрапляють в систему освітлення або на елементи управління, становлять небезпеку.

- ▶ Не допускайте потрапляння води для миття в систему освітлення або елементи управління.

УВАГА!

Непридатні засоби для чищення можуть пошкоджувати поверхні приладу.

- ▶ Не застосовуйте жорсткі або металеві губки.
- ▶ Не застосовуйте гострі чи абразивні засоби для чищення.

- ▶ Не застосовуйте засоби чищення, що мають високий вміст спирту.

Якщо рідина потрапляє в зливний отвір, випарна ванночка може переповнитися.

- ▶ Не допускайте потрапляння води, що використовується для миття, у зливний отвір.

При митті елементів устаткування та приладдя в посудомийній машині вони можуть деформуватися або змінити колір.

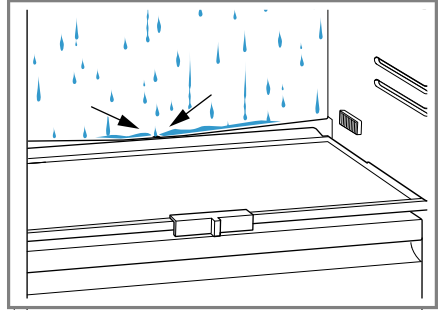
- ▶ Забороняється мити елементи оснащення та приладдя у посудомийній машині.

1. Підготуйте прилад до очищення. → Стор. 24
2. Очистіть прилад, елементи оснащення, деталі приладдя та ущільнення дверцят за допомогою ганчірки і теплої води з невеликою кількістю мийного засобу з нейтральним рН.
3. Після цього ретельно витріть поверхню насухо м'яким рушником.
4. Встановіть елементи оснащення та деталі приладу.
5. Підключіть прилад до електромережі. → Стор. 12
6. Увімкніть прилад. → Стор. 17
7. Закладіть продукти.

13.3 Очищення дренажного жолоба і дренажного отвору

Щоб тала вода могла стікати, регулярно очищуйте дренажний жолоб і дренажний отвір.

- ▶ Обережно очистіть дренажний жолоб і дренажний отвір, наприклад, ватною паличкою.

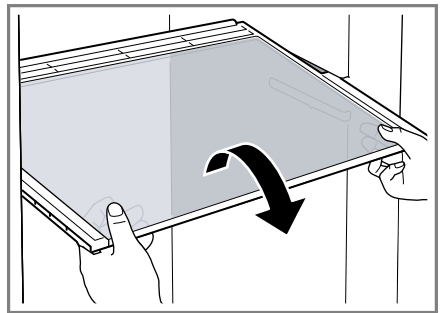


13.4 Виймання елементів устаткування

Якщо потрібно ретельно очистити елементи устаткування, вийміть їх з приладу.

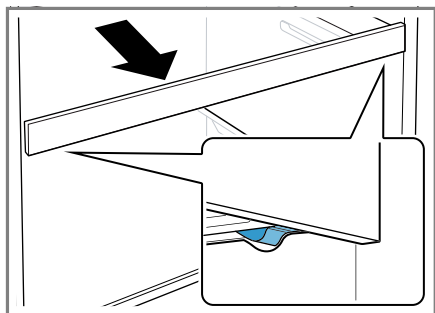
Виймання полиць

- ▶ Витягніть та вийміть полицю.



Виймання висувної полиці

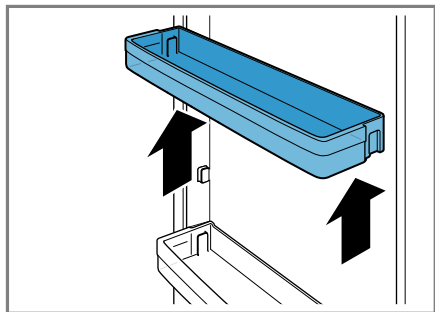
1. З силою потягніть висувну полицю, поки не вивільниться фіксуюча засочка.



2. Опустіть полицю вниз і вийміть рухом вбік.

Виймання полиць у дверях

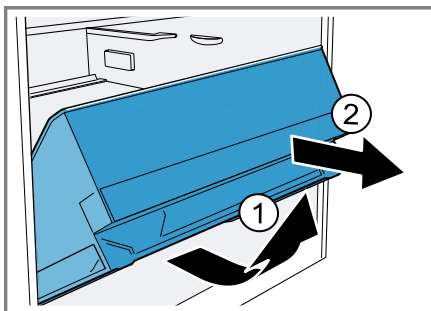
- ▶ Підніміть полицю у дверях та вийміть.



Виймання контейнера для фруктів та овочів

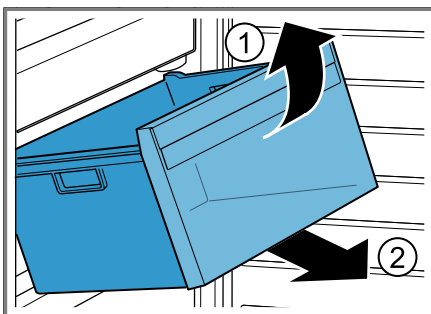
1. Витягніть контейнер для фруктів та овочів до упору.

2. Підніміть контейнер для фруктів та овочів спереду ① та вийміть ②



Виймання контейнера для заморожених продуктів

1. Витягніть контейнер для заморожених продуктів до упору.
2. Підніміть контейнер для заморожених продуктів спереду ① та вийміть ②.



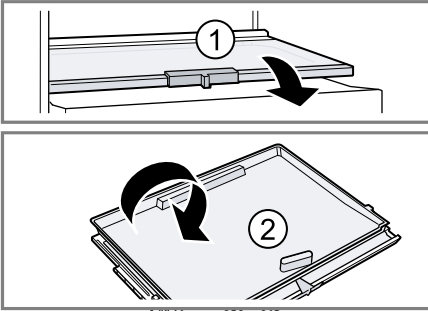
13.5 Знімання деталей приладу

Якщо потрібно ретельно очистити прилад, можна зняти деякі деталі.

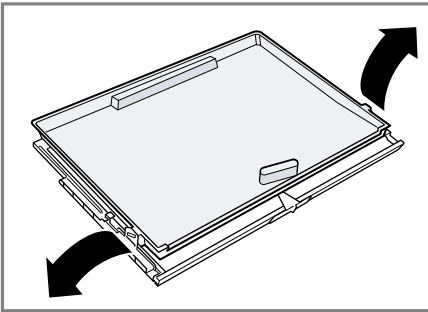
Зняття полиці над контейнером для фруктів та овочів

1. Вийміть контейнер для фруктів та овочів.

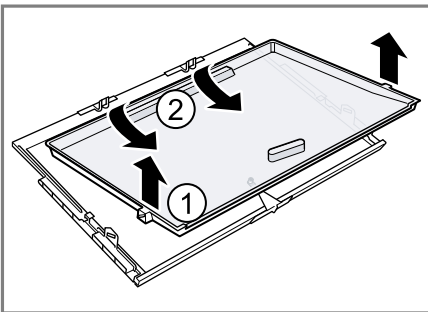
2. Вийміть полицю ① та поверніть ②



3. Відтисніть фіксатори нижньої кришки назовні.



4. Підніміть кришку спереду ① і висуньте її ззаду ②.



14 Усунення несправностей

Незначні несправності приладу можна усувати власноруч. Перш ніж звертатися до сервісної служби, скористайтеся відомостями про усунення несправностей. Так можна уникнути зайвих витрат.

УВАГА!

Небезпека ураження електричним струмом!

Ремонтні роботи, виконані неналежним чином, можуть становити небезпеку для користувача.

- ▶ Ремонтувати прилад дозволено тільки фахівцям.
- ▶ Для ремонту приладу дозволяється використовувати лише оригінальні запчастини.
- ▶ Щоб уникнути небезпек, у разі пошкодження кабелю живлення цього приладу його заміну має виконувати виробник, сервісний центр або особа з відповідною кваліфікацією.

Несправність	Причина та усунення несправностей
Прилад не охолоджує, індикації та освітлення світяться.	Активовано виставковий режим. <ul style="list-style-type: none"> ▶ Виконайте самодіагностику приладу. → <i>Стор. 31</i> ✓ Після завершення самодіагностики прилад переходить у звичайний режим.
Світлодіодне освітлення не працює.	Можливі різні причини. <ul style="list-style-type: none"> ▶ Зателефонуйте до сервісної служби. Номер сервісної служби можна знайти в доданому переліку сервісних служб.
На індикаторі температури відображається E або d .	Електронне обладнання розпізнало несправність. <ol style="list-style-type: none"> 1. Вимкніть прилад. → <i>Стор. 17</i> 2. Відключіть прилад від мережі живлення. Витягніть мережевий штекер мережного кабелю або відключіть запобіжник у розподільному блоці. 3. Через 5 хвилин знову підключіть прилад. 4. Якщо повідомлення з'явиться на дисплеї знову, зверніться в сервісну службу. Номер сервісної служби можна знайти в доданому переліку сервісних служб.

Несправність	Причина та усунення несправностей
Індикатор температури (морозильна камера) блимає.	<p>Температура в морозильній камері надто висока.</p> <ol style="list-style-type: none"> 1. Натисніть alarm. <ul style="list-style-type: none"> ✓ На індикаторі температури (морозильна камера) ненадовго з'являється найвища температура, якої було досягнуто в морозильній камері. Після цього на індикаторі температури (морозильна камера) знову відобразатиметься налаштована температура. <ol style="list-style-type: none"> 2. Натисніть alarm. <ul style="list-style-type: none"> ✓ Індикатор температури (морозильна камера) більше не блимає.
Лунає попереджувальний сигнал, блимає індикатор температури (морозильна камера) і світиться alarm .	<p>Можливі різні причини.</p> <ul style="list-style-type: none"> ▶ Натисніть alarm. ✓ Попереджувальний сигнал вимикається. <hr/> <p>Дверцята приладу відчинено.</p> <ul style="list-style-type: none"> ▶ Закрийте дверцята приладу. <hr/> <p>Зовнішні вентиляційні отвори перекрито.</p> <ul style="list-style-type: none"> ▶ Приберіть перешкоди перед зовнішніми вентиляційними отворами. <hr/> <p>Закладено багато свіжих продуктів.</p> <ul style="list-style-type: none"> ▶ Не перевищуйте здатність заморозування. → "Заморожувальна здатність", <i>Стор. 22</i>
Фактичний рівень температури значно відрізняється від установленого.	<p>Можливі різні причини.</p> <ol style="list-style-type: none"> 1. Вимкніть прилад. → <i>Стор. 17</i> 2. Через припл. 5 хвилин знову увімкніть прилад. → <i>Стор. 17</i> <ul style="list-style-type: none"> – Якщо температура зависока, знову перевірте температуру через кілька годин. – Якщо температура занизька, знову перевірте температуру наступного дня.
Дно холодильного відділення вологе.	<p>Дренажний жолоб або дренажний отвір засмічені.</p> <ul style="list-style-type: none"> ▶ Прочистіть дренажний жолоб і дренажний отвір. → <i>Стор. 25</i>
Прилад гуде, булькає, деренчить, клацає або тріщить.	<p>Не є несправністю. Працює двигун, наприклад, холодильного агрегату, вентилятора. Холодагент тече по трубах. Вмикається чи вимикається двигун, перемикач або електромагнітні клапани. Триває автоматичне розморожування. Жодні дії не потрібні.</p>

Несправність	Причина та усунення несправностей
Прилад шумить.	Елементи устаткування хитаються або застрягають. ▶ Перевірте висувні елементи оснащення і встановіть їх на місце.
	Пляшки або ємності торкаються одна одної. ▶ Розмістіть пляшки або інші ємності так, щоб між ними був проміжок.
	Увімкнено Заморожування з функцією «Супер». Жодні дії не потрібні.

14.1 Порушення електропостачання

Під час відключення електроживлення температура всередині приладу підвищується, що скорочує час зберігання і знижує якість заморожених продуктів.

На нашому веб-сайті для вашого приладу ви знайдете у технічних даних час зберігання заморожених продуктів у разі несправності.

Вказівки

- У разі збою в подачі електроенергії відкривайте прилад якомога рідше і не закладайте нові продукти.
- Перевірте якість продуктів відразу після відключення електроенергії.
 - Утилізуйте продукти, які розтанули або мають температуру понад 5 °С.
 - Зваріть або запечіть продукти, що злегка розтанули, або вжійте їх чи знову заморозьте.

14.2 Виконання самоперевірки приладу

1. Вимкніть прилад. → *Стор. 17*
 2. Через 5 хвилин знову увімкніть прилад. → *Стор. 17*
 3. Впродовж 10 секунд після увімкнення натисніть та утримуйте **super** (морозильна камера) протягом 3-5 секунд, доки не пролунає другий звуковий сигнал.
- ✓ Програма самоперевірки приладу запускається.
 - ✓ Під час самоперевірки приладу лунає тривалий звуковий сигнал.
 - ✓ Якщо після завершення самоперевірки приладу пролунають 2 звукових сигнали та на індикаторі температури відобразиться задана температура,

ваш прилад справний. Прилад переходить у звичайний режим роботи.

- ✓ Якщо після завершення самоперевірки приладу пролунають 5 звукових сигналів та протягом 10 секунд блиматиме **super** (морозильна камера), зверніться в сервісну службу.

15 Зберігання й утилізація

Тут ви дізнаєтеся, як підготувати прилад до зберігання. Крім того, ви дізнаєтеся, як утилізувати старі прилади.

15.1 Виведення приладу з експлуатації

1. Вимкніть прилад. → *Стор. 17*
2. Відключіть прилад від мережі живлення.
 - Вийміть штепсельну вилку кабелю живлення з розетки або вимкніть запобіжник на електричному щиті.
3. Вийміть усі продукти.
4. Очистіть прилад. → *Стор. 24*
5. Для забезпечення вентиляції приладу зсередини залиште його відчиненим.

15.2 Утилізація старих приладів

Екологічна утилізація дає змогу повторно використовувати цінну сировину.

УВАГА!

Небезпека шкоди здоров'ю!

Діти можуть зачинитися в приладі й потрапити в небезпечну для життя ситуацію.

- ▶ Щоб дітям було важче забратися всередину приладу, не виймайте з нього полиці й контейнери.
- ▶ Не підпускайте дітей до приладу, що відпрацював свій строк служби.

УВАГА!

Небезпека пожежі!

Пошкодження труб може призвести до витoku і займання легкозаймистого холодоагенту і шкідливих газів.

- ▶ Бережіть труби холодильного контуру, а також ізоляцію від пошкоджень.

1. Витягніть штепсельну вилку кабелю живлення.
2. Переріжте кабель живлення.
3. Утилізуйте прилад екологічним способом.

Інформацію щодо актуальних способів утилізації можна отримати у продавця приладу або органів місцевого самоврядування.



Цей прилад маркіровано згідно положень європейської Директиви 2012/19/EU стосовно електронних та електроприладів, що були у використанні (waste electrical and

electronic equipment - WEEE). Директивою визначаються можливості, які є дійсними у межах Європейського союзу, щодо прийняття назад та утилізації бувших у використанні приладів.

16 Сервісні центри

Якщо виникнуть запитання, ви не зможете власноруч усунути несправність приладу або знадобиться ремонт, зверніться до нашого сервісного центру.

Докладніші відомості про термін і умови гарантії у вашій країні можна отримати в сервісній службі, у дилера й на нашому сайті.

Звертаючись до сервісного центру, назвіть номер виробу (E-Nr.) і заводський номер (FD) приладу. Виробник: "БСХ Хаузгерете ГмбХ" вул. Карл-Вері-Штрассе, 34, м. Мюнхен, 81739, Німеччина. Вироблено згідно Ліцензії щодо використання торгової марки із Сіменс АГ Імпортер: ТОВ "БСХ Побутова Техніка" вул. Радищева, 10/14 корп.Б, м. Київ, Україна

Контактні дані сервісного центру можна знайти в долученому довіднику або на нашому сайті.

16.1 Номер виробу (E-Nr.) і заводський номер (FD)

Номер виробу (E-Nr.) і заводський номер (FD) приладу наведено на заводській таблиці.

→ "Прилад", Мал. 1/5, Стор. 14
Щоб мати змогу швидко знайти відомості про прилад і телефонний номер сервісного центру, ці дані можна записати.

17 Технічні характеристики

Тип холодоагенту, корисний об'єм та інші технічні дані зазначено на паспортній табличці.

→ "Прилад", Мал. **1/5**, Стор. 14

BSH Hausgeräte GmbH

Carl-Wery-Straße 34

81739 München, GERMANY

www.siemens-home.bsh-group.com

Виготовлено компанією BSH Hausgeräte GmbH за ліцензією на товарний знак Siemens AG



9001533020

(020214)

uk