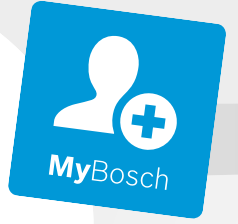




BOSCH



Register your
new device on
MyBosch now and
get free benefits:
**[bosch-home.com/
welcome](https://bosch-home.com/welcome)**

Απορροφητήρας

DFR097T51

DFR067T51

[el] Εγχειρίδιο χρήστη και οδηγίες εγκατάστασης

Πίνακας περιεχομένων

ΕΓΧΕΙΡΙΔΙΟ ΧΡΗΣΤΗ

1	Ασφάλεια.....	2
2	Αποφυγή υλικών ζημιών	5
3	Προστασία περιβάλλοντος και οικονομία	5
4	Τρόποι λειτουργίας	6
5	Γνωριμία.....	7
6	Βασικός χειρισμός.....	7
7	Καθαρισμός και φροντίδα.....	8
8	Αποκατάσταση βλαβών.....	10
9	Υπηρεσία εξυπηρέτησης πελατών	10
10	Εξαρτήματα	11
11	Απόσυρση.....	11
12	ΟΔΗΓΙΕΣ ΣΥΝΑΡΜΟΛΟΓΗΣΗΣ.....	11
12.3	Ασφαλής συναρμολόγηση.....	12



1 Ασφάλεια

Προσέξτε τις ακόλουθες υποδείξεις ασφαλείας.

1.1 Γενικές υποδείξεις

- Διαβάστε προσεκτικά αυτές τις οδηγίες.
- Φυλάξτε τις οδηγίες καθώς και τις πληροφορίες προϊόντος για μετέπειτα χρήση ή για τον επόμενο κάτοχο της συσκευής.
- Μη συνδέετε τη συσκευή σε περίπτωση ζημιάς κατά τη μεταφορά.

1.2 Χρήση σύμφωνα με τον σκοπό προορισμού

Χρησιμοποιείτε τη συσκευή μόνο:

- για την αναρρόφηση του ατμού μαγειρέματος.
- στα ιδιωτικά νοικοκυριά και σε κλειστούς χώρους του οικιακού περιβάλλοντος.
- μέχρι ένα ύψος από 2000 m πάνω από την επιφάνεια της θάλασσας.

Μη χρησιμοποιείτε τη συσκευή:

- με έναν εξωτερικό χρονοδιακόπτη.

1.3 Περιορισμός ομάδας χρηστών

Αυτή η συσκευή μπορεί να χρησιμοποιείται από παιδιά από 8 ετών και άνω και από πρόσωπα με μειωμένες φυσικές, αισθητήριες ή νοητικές ικανότητες καθώς και έλλειψη εμπειρίας και/ή γνώσης, αν επιβλέπονται ή έχουν κατατοπιστεί σχετικά με την ασφαλή χρήση της συσκευής και έχουν κατανοήσει τους κινδύνους που απορρέουν από αυτή. Τα παιδιά δεν επιτρέπεται να παίζουν με τη συσκευή.

Ο καθαρισμός και η συντήρηση από το χρήστη δεν επιτρέπεται να πραγματοποιηθούν από παιδιά, εκτός εάν είναι 15 ετών και άνω και επιτηρούνται.

Κρατάτε τα παιδιά που είναι κάτω των 8 ετών μακριά από τη συσκευή και το καλώδιο σύνδεσης.

1.4 Ασφαλής χρήση

⚠ ΠΡΟΕΙΔΟΠΟΙΗΣΗ – Κίνδυνος ασφυξίας!

Τα παιδιά μπορεί να περάσουν τα υλικά της συσκευασίας πάνω από το κεφάλι ή να τυλιχτούν σ' αυτά και να πάθουν ασφυξία.

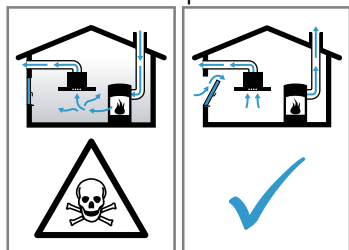
- ▶ Κρατάτε τα υλικά συσκευασίας μακριά από τα παιδιά.
- ▶ Μην αφήνετε τα παιδιά να παίζουν με τα υλικά συσκευασίας.

Τα παιδιά μπορεί να εισπνεύσουν ή να καταπιούν μικρά κομμάτια και έτσι να πάθουν ασφυξία.

- ▶ Κρατάτε τα μικρά κομμάτια μακριά από τα παιδιά.
- ▶ Μην αφήνετε τα παιδιά να παίζουν με μικρά κομμάτια.

⚠ ΠΡΟΕΙΔΟΠΟΙΗΣΗ – Κίνδυνος δηλητηρίασης!

Τα επαναρροφούμενα αέρια καύσης μπορούν να προκαλέσουν δηλητηριάσεις. Εστίες, εξαρτημένες από τον αέρα του περιβάλλοντος (π.χ. συσκευές θέρμανσης που λειτουργούν με αέριο, πετρέλαιο, ξύλο ή άνθρακα, ταχυθερμοσίφωνες, θερμαντήρες νερού) λαμβάνουν τον αέρα για καύση από τον χώρο τοποθέτησης και οδηγούν τα καυσαέρια μέσα από μια εγκατάσταση απαγωγής των καυσαερίων (π.χ. καμινάδα) στον έξω χώρο. Σε συνδυασμό με έναν ενεργοποιημένο απορροφητήρα αφαιρείται αέρας από την κουζίνα και τους γειτονικούς χώρους. Χωρίς επαρκή παροχή αέρα δημιουργείται μια υποπίεση. Τα δηλητηριώδη αέρια από την καμινάδα ή τον απορροφητήρα επιστρέφουν πίσω στα δωμάτια του σπιτιού.



- ▶ Φροντίζετε πάντοτε για επαρκή παροχή αέρα, όταν η συσκευή χρησιμοποιείται στη λειτουργία εξαερισμού ταυτόχρονα με μια εστία, εξαρτημένη από τον αέρα του περιβάλλοντος.
- ▶ Μια ακίνδυνη λειτουργία είναι δυνατή μόνο τότε, όταν η υποπίεση στον χώρο τοποθέτησης της εστίας δεν υπερβαίνει τα 4 Pa (0,04 mbar). Αυτό επιτυγχάνεται, όταν μέσω μη κλεινόμενων ανοιγμάτων, π.χ. στις πόρτες, στα παράθυρα, σε συνδυασμό με ένα εντοιχιζόμενο κιβώτιο αερισμού/εξαερισμού ή με άλλα τεχνικά μέτρα, μπορεί να αναπληρωθεί ο απαραίτητος αέρας που χρειάζεται για την καύση. Ένα εντοιχισμένο κιβώτιο αερισμού / εξαερισμού μόνο του, δεν εξασφαλίζει την τήρηση της οριακής τιμής.
- ▶ Ζητήστε σε κάθε περίπτωση τη συμβουλή του αρμόδιου καπνοδοχοκαθαριστή, ο οποίος μπορεί να εκτιμήσει το συνολικό σύστημα αερισμού του σπιτιού και να σας προτείνει το κατάλληλο μέτρο αερισμού.
- ▶ Εάν η συσκευή χρησιμοποιείται αποκλειστικά στην λειτουργία ανακυκλοφορίας αέρα, τότε η λειτουργία είναι δυνατή χωρίς περιορισμό.

⚠ ΠΡΟΕΙΔΟΠΟΙΗΣΗ – Κίνδυνος πυρκαγιάς!

Οι εναποθέσεις λίπους στα φίλτρα λίπους μπορούν να αναφλεγούν.

- ▶ Μη λειτουργείτε τη συσκευή ποτέ χωρίς το φίλτρο λίπους.
- ▶ Καθαρίζετε τα φίλτρα λίπους τακτικά.
- ▶ Κοντά στη συσκευή μη δουλεύετε ποτέ με ανοιχτή φλόγα (π.χ. φλαμπέ).
- ▶ Εγκαταστήστε τη συσκευή κοντά σε μια εστία για στερεά υλικά καύσης (π.χ. ξύλα ή κάρβουνα), μόνο τότε, όταν η εστία έχει ένα κλειστό, μη αφαιρούμενο κάλυμμα. Δεν επιτρέπεται να δημιουργούνται καθόλου σπινθήρες.

Το καυτό λάδι και λίπος αναφλέγονται γρήγορα.

- ▶ Παρακολουθείτε συνεχώς το καυτό λάδι και το λίπος.
- ▶ Μη σβήνετε ποτέ το λάδι ή το λίπος που καίγεται με νερό. Απενεργοποιήστε την εστία μαγειρέματος. Σβήνετε τις φλόγες προσεκτικά με ένα καπάκι, μια κουβέρτα πυρόσβεσης ή κάτι παρόμοιο.

Οι εστίες μαγειρέματος αερίου, χωρίς τοποθετημένα πάνω μαγειρικά σκεύη, δημιουργούν κατά τη λειτουργία μεγάλη θερμότητα. Μια από πάνω τοποθετημένη συσκευή εξαερισμού μπορεί να υποστεί ζημιά ή να πιάσει φωτιά.

- ▶ Λειτουργείτε τις εστίες μαγειρέματος αερίου μόνο με τοποθετημένα πάνω μαγειρικά σκεύη.

Σε περίπτωση ταυτόχρονης λειτουργίας περισσοτέρων εστιών αερίου δημιουργείται μεγάλη θερμότητα. Μια από πάνω τοποθετημένη συσκευή αερισμού μπορεί να υποστεί ζημιά ή να πιάσει φωτιά.

- ▶ Λειτουργείτε τις εστίες μαγειρέματος αερίου μόνο με τοποθετημένα πάνω μαγειρικά σκεύη.
- ▶ Ρυθμίστε την υψηλότερη βαθμίδα ανεμιστήρα.
- ▶ Μη λειτουργείτε ποτέ δύο εστίες αερίου ταυτόχρονα με τη μεγαλύτερη φλόγα για περισσότερο από 15 λεπτά. Δύο εστίες αερίου αντιστοιχούν σε έναν μεγάλο καυστήρα.
- ▶ Μη λειτουργείτε ποτέ τον μεγάλο καυστήρα με πάνω από 5 kW στη μεγάλη φλόγα για περισσότερο από 15 λεπτά, π.χ. τηγάνι Wok.

⚠ ΠΡΟΕΙΔΟΠΟΙΗΣΗ – Κίνδυνος εγκαύματος!

Τα προσιτά μέρη/εξαρτήματα ζεσταίνονται πολύ κατά τη λειτουργία.

- ▶ Μην ακουμπάτε ποτέ τα καυτά μέρη/εξαρτήματα.
- ▶ Κρατάτε τα παιδιά μακριά.

Η συσκευή ζεσταίνεται κατά τη διάρκεια της λειτουργίας.

- ▶ Πριν τον καθαρισμό αφήστε τη συσκευή να κρυώσει.

⚠ ΠΡΟΕΙΔΟΠΟΙΗΣΗ – Κίνδυνος τραυματισμού!

Τα εξαρτήματα στο εσωτερικό της συσκευής μπορεί να είναι κοφτερά.

- ▶ Καθαρίζετε προσεκτικά τον εσωτερικό χώρο της συσκευής.

Αλλαγές στην ηλεκτρική ή μηχανική δομή είναι επικίνδυνες και μπορεί να οδηγήσουν σε εσφαλμένες λειτουργίες.

- ▶ Μην πραγματοποιήσετε καμία αλλαγή στην ηλεκτρική ή μηχανική δομή.

Το φως των λυχνιών LED είναι πολύ δυνατό και μπορεί να βλάψει τα μάτια (ομάδα κινδύνου 1).

- ▶ Μην κυττάτε παραπάνω από 100 δευτερόλεπτα απευθείας στις αναμμένες λυχνίες LED.

⚠ ΠΡΟΕΙΔΟΠΟΙΗΣΗ – Κίνδυνος ηλεκτροπληξίας!

Μια συσκευή ή ένα καλώδιο σύνδεσης που έχουν υποστεί ζημιά είναι επικίνδυνα.

- ▶ Μη λειτουργείτε ποτέ μια συσκευή που έχει υποστεί ζημιά.
- ▶ Μην τραβάτε ποτέ το καλώδιο σύνδεσης, για να αποσυνδέσετε τη συσκευή από το δίκτυο του ρεύματος. Τραβάτε πάντοτε το φινιρίσμα του καλωδίου σύνδεσης.
- ▶ Όταν η συσκευή ή το καλώδιο σύνδεσης έχει ζημιά, τραβήξτε αμέσως το φινιρίσμα του καλωδίου σύνδεσης ή κατεβάστε την ασφάλεια στο κιβώτιο των ασφαλειών.
- ▶ Καλέστε την υπηρεσία εξυπηρέτησης πελατών. → Σελίδα 10

Οι ακατάλληλες επισκευές είναι επικίνδυνες.

- ▶ Μόνο εκπαιδευμένο γι' αυτό, ειδικευμένο προσωπικό επιτρέπεται να πραγματοποιήσει επισκευές στη συσκευή.
- ▶ Μόνο γνήσια ανταλλακτικά επιτρέπεται να χρησιμοποιηθούν για την επισκευή της συσκευής.
- ▶ Εάν το καλώδιο σύνδεσης στο δίκτυο του ρεύματος αυτής της συσκευής υποστεί ζημιά, πρέπει να αντικατασταθεί από τον κατασκευαστή ή την υπηρεσία εξυπηρέτησης πελατών του ή από ένα αντίστοιχα ειδικευμένο άτομο, για την αποφυγή επικινδύνων καταστάσεων.

Μια εισχώρηση υγρασίας μπορεί να προκαλέσει ηλεκτροπληξία.

- ▶ Πριν τον καθαρισμό τραβήξτε το φινιρίσμα από την πρίζα ή κατεβάστε/ξεβιδώστε την ασφάλεια στο κιβώτιο των ασφαλειών.
- ▶ Μη χρησιμοποιείτε συσκευές εκτόξευσης ατμού ή συσκευές καθαρισμού υψηλής πίεσης, για να καθαρίσετε τη συσκευή.

⚠ ΠΡΟΕΙΔΟΠΟΙΗΣΗ – Κίνδυνος έκρηξης!

Τα ισχυρά καυστικά-αλκαλικά ή ισχυρά όξινα μέσα καθαρισμού σε συνδυασμό με αλουμιένια σκεύη στον χώρο πλήσης του πλυντηρίου πιάτων, μπορεί να οδηγήσουν σε εκρήξεις.

- ▶ Μη χρησιμοποιείτε ποτέ ισχυρά καυστικά-αλκαλικά ή ισχυρά όξινα μέσα καθαρισμού. Ιδιαίτερα, μη χρησιμοποιείτε μέσα καθαρισμού επαγγελματικής ή βιομηχανικής χρήσης σε συνδυασμό με αλουμιένια σκεύη, όπως π.χ. φίλτρα λίπους των απορροφητήρων.

⚠ ΠΡΟΕΙΔΟΠΟΙΗΣΗ – Κίνδυνος πυρκαγιάς!

Οι εναποθέσεις λίπους στα φίλτρα λίπους μπορούν να αναφλεγούν.

- ▶ Καθαρίζετε τα φίλτρα λίπους τακτικά.

⚠ ΠΡΟΕΙΔΟΠΟΙΗΣΗ – Κίνδυνος τραυματισμού!

Οι ακατάλληλες επισκευές είναι επικίνδυνες.

- ▶ Μόνο εκπαιδευμένο, ειδικευμένο προσωπικό επιτρέπεται να πραγματοποιήσει επισκευές στη συσκευή.
- ▶ Όταν η συσκευή είναι ελαττωματική καλέστε την υπηρεσία εξυπηρέτησης πελατών.

⚠ ΠΡΟΕΙΔΟΠΟΙΗΣΗ – Κίνδυνος ηλεκτροπληξίας!

Μια εισχώρηση υγρασίας μπορεί να προκαλέσει ηλεκτροπληξία.

- ▶ Μη χρησιμοποιείτε βρεγμένα απορροφητικό πανιά ή σφουγγάρια.

2 Αποφυγή υλικών ζημιών

ΠΡΟΣΟΧΗ!

Η υγρασία μπορεί να προκαλέσει ζημιές λόγω διάβρωσης.

- ▶ Ενεργοποιείτε τη συσκευή στο μαγείρεμα, για να αποφύγετε τη δημιουργία υγρασίας.
- Εάν εισχωρήσει υγρασία στα στοιχεία χειρισμού, μπορεί να δημιουργηθούν ζημιές.
- ▶ Μην καθαρίζετε ποτέ τα στοιχεία χειρισμού με ένα υγρό πανί.
- Ο λάθος καθαρισμός προξενεί ζημιά στην επιφάνεια.
- ▶ Προσέχετε τις υποδείξεις καθαρισμού.
 - ▶ Μη χρησιμοποιείτε κανένα ισχυρό απορρυπαντικό ή υλικά τριψίματος.
 - ▶ Καθαρίζετε τις επιφάνειες ανοξειδωτου χάλυβα μόνο στην κατεύθυνση λείανσης.
 - ▶ Μην καθαρίζετε ποτέ τα στοιχεία χειρισμού με υλικά καθαρισμού ανοξειδωτου χάλυβα.

Το επιστροφόμενο νερού συμπυκνώματος μπορεί να προξενήσει ζημιά στη συσκευή.

- ▶ Το κανάλι εξαερισμού από τη μεριά της συσκευής πρέπει να είναι εγκαταστημένο με κλίση το λιγότερο 1°.

Εάν επιβαρύνετε λάθος τα στοιχεία ντιζάιν, μπορεί αυτά να σπάσουν.

- ▶ Μην τραβάτε τα στοιχεία ντιζάιν.
- ▶ Μην τοποθετείτε ή μην κρεμάτε κανένα αντικείμενο πάνω στα στοιχεία ντιζάιν.

Ζημιά της εξωτερικής επιφάνειας από μη αφαιρεμένη προστατευτική μεμβράνη.

- ▶ Πριν την πρώτη χρήση αφαιρέστε την προστατευτική μεμβράνη από όλα τα μέρη της συσκευής.

Οι βερνικωμένες επιφάνειες είναι ευαίσθητες.

- ▶ Προσέχετε τις υποδείξεις καθαρισμού.
→ "Καθαρισμός συσκευής", Σελίδα 8
- ▶ Προστατεύετε τις βερνικωμένες επιφάνειες από τυχόν γρατσουνιές.

3 Προστασία περιβάλλοντος και οικονομία

3.1 Απόσυρση συσκευασίας

Τα υλικά συσκευασίας είναι φιλικά προς το περιβάλλον και επαναχρησιμοποιούμενα.

- ▶ Αποσύρετε τα επιμέρους εξαρτήματα ξεχωριστά, ανάλογα με το είδος.

3.2 Εξοικονόμηση ενέργειας

Αν ακολουθήσετε αυτές τις υποδείξεις, η συσκευή σας θα καταναλώνει λιγότερο ρεύμα.

Προσαρμόστε τη βαθμίδα ανεμιστήρα στην ένταση των ατμών μαγειρέματος.

- Μια μικρότερη βαθμίδα ανεμιστήρα σημαίνει μια χαμηλότερη κατανάλωση ενέργειας.
Χρησιμοποιήστε την εντατική βαθμίδα μόνο σε περίπτωση που χρειάζεται.

Σε περίπτωση μεγάλης έντασης ατμών μαγειρέματος επιλέξτε έγκαιρα μια υψηλότερη βαθμίδα ανεμιστήρα.

- Οι οσμές εξαπλώνονται λιγότερο στον χώρο.

Απενεργοποιήστε τον φωτισμό, όταν δε χρειάζεται άλλο.

- Όταν ο φωτισμός είναι απενεργοποιημένος, δεν καταναλώνει καμία ενέργεια.

Καθαρίζετε ή αλλάζετε τα φίλτρα στα αναφερόμενα χρονικά διαστήματα.

- Η αποτελεσματικότητα των φίλτρων διατηρείται.

Τοποθετήστε το καπάκι μαγειρέματος.

- Οι ατμοί μαγειρέματος και οι υδρατμοί (συμπύκνωμα) ελαττώνονται.

Χρησιμοποιήστε τις πρόσθετες λειτουργίες μόνο σε περίπτωση που χρειάζεται.

- Η απενεργοποίηση πρόσθετων λειτουργιών μειώνει την κατανάλωση ρεύματος.

4 Τρόποι λειτουργίας

Μπορείτε να χρησιμοποιήσετε τη συσκευή σας στη λειτουργία εξαερισμού ή στη λειτουργία ανακυκλοφορίας αέρα.

4.1 Λειτουργία εξαερισμού

Ο απορροφούμενος αέρας καθαρίζεται από τα φίλτρα λιπών και διοχετεύεται μέσω ενός συστήματος σωλήνων στο υπαίθρο.



Ο αέρας δεν επιτρέπεται να διοχετεύεται σε μια καμινάδα, η οποία χρησιμοποιείται για τα καυσαέρια συσκευών, που λειτουργούν με αέριο ή άλλα καύσιμα (αυτό δεν ισχύει για συσκευές ανακυκλοφορίας αέρα).

- Σε περίπτωση που ο ακάθαρτος αέρας πρόκειται να διοχετευθεί σε καμινάδα καπνού ή καυσαερίων που δεν βρίσκεται σε λειτουργία, είναι απαραίτητη η έγκριση του αρμοδίου καπνοδοχοκαθαριστή.
- Αν ο αέρας απαγωγής διοχετεύεται στο υπαίθρο μέσω του εξωτερικού τοίχου, θα πρέπει να χρησιμοποιηθεί ένας τηλεσκοπικό, εντοιχιζόμενο κιβώτιο.

4.2 Λειτουργία ανακυκλοφορίας αέρα

Ο απορροφούμενος αέρας καθαρίζεται μέσω των φίλτρων λιπών και ενός φίλτρου οσμών και διοχετεύεται ξανά στον χώρο.

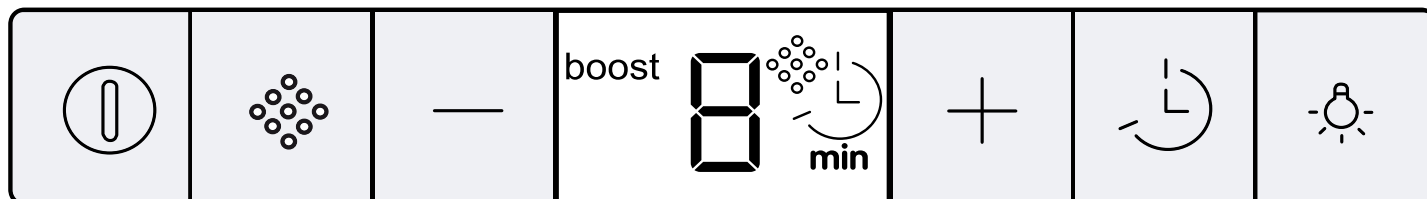


Για την κατακράτηση των οσμών στη λειτουργία ανακυκλοφορίας αέρα πρέπει να τοποθετήσετε ένα φίλτρο οσμών. Για τις διάφορες δυνατότητες λειτουργίας της συσκευής στη λειτουργία ανακυκλοφορίας αέρα ανατρέξτε στον κατάλόγό μας ή απευθυνθείτε στο ειδικό κατάστημα αγοράς της συσκευής. Τα απαραίτητα γι' αυτό εξαρτήματα θα τα βρείτε στα ειδικά καταστήματα, στην υπηρεσία εξυπηρέτησης πελατών ή στο Online-Shop.

5 Γνωριμία

5.1 Στοιχεία χειρισμού

Μέσω του πεδίου χειρισμού ρυθμίζετε όλες τις λειτουργίες της συσκευής σας και λαμβάνετε πληροφορίες για την κατάσταση λειτουργίας.



⓪	Ενεργοποίηση ή απενεργοποίηση της συσκευής
—	Μείωση της βαθμίδας του ανεμιστήρα / Ενεργοποίηση της συνέχισης της λειτουργίας του ανεμιστήρα
+	Αύξηση της βαθμίδας του ανεμιστήρα / Εντατική βαθμίδα 1, 2

⌂	Ενεργοποίηση της συνέχισης της λειτουργίας του ανεμιστήρα
⊞	Επαναφορά της ένδειξης κορεσμού των φίλτρων
💡	Ενεργοποίηση ή απενεργοποίηση του φωτισμού / Ρύθμιση της φωτεινότητας

6 Βασικός χειρισμός

6.1 Ενεργοποίηση της συσκευής

1. Τραβήξτε έξω το συρόμενο φίλτρο.
 2. Πατήστε ⓪.
- ✓ Η συσκευή ξεκινά στη βαθμίδα ανεμιστήρα 2.

6.2 Απενεργοποίηση της συσκευής

1. Πατήστε ⓪.
2. Σπρώξτε μέσα το συρόμενο φίλτρο.

6.3 Ρύθμιση της βαθμίδας ανεμιστήρα

- ▶ Πατήστε το + ή το —.

Σημείωση: Με το συρόμενο φίλτρο μέσα μπορεί να επιλεγούν μόνο οι βαθμίδες ανεμιστήρα 1, 2 και 3.

6.4 Ενεργοποίηση της εντατικής βαθμίδας

Εάν δημιουργηθεί ιδιαίτερα δυνατή οσμή ή υδρατμοί, μπορείτε να χρησιμοποιήσετε την εντατική βαθμίδα.

1. Πατήστε το + τόσες φορές, μέχρι στην οθόνη ενδείξεων να εμφανιστεί **boost!**.
 2. Πατήστε το + τόσες φορές, μέχρι στην οθόνη ενδείξεων να εμφανιστεί **boost²**.
- ✓ Η συσκευή περνά αυτόματα μετά από περίπου 6 λεπτά σε μια χαμηλότερη βαθμίδα ανεμιστήρα.

6.5 Απενεργοποίηση της εντατικής βαθμίδας

- ▶ Πατήστε το —, μέχρι να επιτευχθεί η επιθυμητή βαθμίδα του ανεμιστήρα.
- ✓ Η εντατική βαθμίδα τερματίζεται πρόωρα.

6.6 Ενεργοποίηση της συνέχισης της λειτουργίας του ανεμιστήρα

Στη συνέχιση της λειτουργίας του ανεμιστήρα, η συσκευή συνεχίζει να λειτουργεί για λίγο χρόνο και απενεργοποιείται μετά αυτόματα.

- ▶ Πατήστε το ⌂ ή σπρώξτε μέσα το συρόμενο φίλτρο.
- ✓ Στην οθόνη ενδείξεων εμφανίζεται **9 min**.
- ✓ Η συσκευή απενεργοποιείται αυτόματα μετά από περίπου 9 λεπτά.

6.7 Ρύθμιση του χρόνου συνέχισης της λειτουργίας

Μπορείτε να ρυθμίσετε έναν χρόνο συνέχισης της λειτουργίας από 1 μέχρι 9 λεπτά.

- ▶ Πατήστε το + ή το —.

6.8 Ενεργοποίηση του φωτισμού

Τον φωτισμό μπορείτε να τον ενεργοποιείτε και να τον απενεργοποιείτε ανεξάρτητα από τον αερισμό.

- ▶ Πατήστε το 💡.

6.9 Ρύθμιση της φωτεινότητας

- ▶ Κρατήστε πατημένο το 💡 για τόσο, μέχρι να επιτευχθεί η επιθυμητή φωτεινότητα.

6.10 Ενεργοποίηση του ηχητικού σήματος

Προϋπόθεση: Η συσκευή είναι απενεργοποιημένη.

- ▶ Πατήστε ταυτόχρονα το ⓪ και το + για περίπου 3 δευτερόλεπτα, μέχρι να ηχήσει ένα σήμα.

6.11 Απενεργοποίηση του ηχητικού σήματος

Προϋπόθεση: Η συσκευή είναι απενεργοποιημένη.

- ▶ Πατήστε ταυτόχρονα το ① και το + για περίπου 3 δευτερόλεπτα, μέχρι να ηχήσει ένα σήμα.

6.12 Επαναφορά της ένδειξης κορεσμού

Μετά τον καθαρισμό των φίλτρων λίπους ή μετά την αλλαγή των φίλτρων οσμών, μπορεί η ένδειξη κορεσμού να επαναφερθεί.

Προϋποθέσεις

- Μετά την απενεργοποίηση της συσκευής, εμφανίζεται στην ένδειξη ❸ για φίλτρα λίπους.
- Μετά την απενεργοποίηση της συσκευής, εμφανίζεται στην ένδειξη ❷ για φίλτρα οσμών.
- Ηχεί ένα επαναλαμβανόμενο σήμα.
- ▶ Πατήστε το ❸.
- ✓ Η ένδειξη κορεσμού επαναφέρεται.

6.13 Ρύθμιση της ένδειξης κορεσμού

Η ένδειξη κορεσμού πρέπει να ρυθμιστεί ανάλογα με το χρησιμοποιούμενο φίλτρο.

Προϋπόθεση: Η συσκευή είναι απενεργοποιημένη.

1. Για τη ρύθμιση της λειτουργίας ανακυκλοφορίας του αέρα σε περίπτωση στάνταρ φίλτρου οσμών, κρατήστε πατημένο το ① και το ➊ για τόσο, μέχρι στην οθόνη ενδείξεων να εμφανιστεί ❸.
2. Για τη ρύθμιση της λειτουργίας ανακυκλοφορίας του αέρα σε περίπτωση στάνταρ φίλτρου οσμών Clean Air ή φίλτρου οσμών Clean Air Plus, πατήστε επανειλημμένα το ① και το ➊ και κρατήστε τα πατημένα, μέχρι στην οθόνη ενδείξεων να εμφανιστεί ❷.
3. Για τη ρύθμιση της λειτουργίας εξαερισμού, πατήστε επανειλημμένα το ① και το ➋ και κρατήστε τα πατημένα, μέχρι στην οθόνη ενδείξεων να εμφανιστεί ❸.

7 Καθαρισμός και φροντίδα

Για να παραμένει η συσκευή σας για μεγάλο χρονικό διάστημα λειτουργική, καθαρίζετε και φροντίζετε την προσεκτικά.

7.1 Υλικά καθαρισμού

Τα κατάλληλα υλικά καθαρισμού θα τα βρείτε στην υπηρεσία εξυπηρέτησης πελατών ή στο Online-Shop.

⚠ ΠΡΟΕΙΔΟΠΟΙΗΣΗ – Κίνδυνος ηλεκτροπληξίας!

Μια εισχώρηση υγρασίας μπορεί να προκαλέσει ηλεκτροπληξία.

- ▶ Πριν τον καθαρισμό τραβήξτε το φικ από την πρίζα ή κατεβάστε/ξεβιδώστε την ασφάλεια στο κιβώτιο των ασφαλειών.
- ▶ Μη χρησιμοποιείτε συσκευές εκτόξευσης ατμού ή συσκευές καθαρισμού υψηλής πίεσης, για να καθαρίσετε τη συσκευή.

⚠ ΠΡΟΕΙΔΟΠΟΙΗΣΗ – Κίνδυνος εγκαύματος!

Η συσκευή ζεσταίνεται κατά τη διάρκεια της λειτουργίας.

- ▶ Πριν τον καθαρισμό αφήστε τη συσκευή να κρυώσει.

ΠΡΟΣΟΧΗ!

Τα ακατάλληλα υλικά καθαρισμού μπορεί να καταστρέψουν τις επιφάνειες της συσκευής.

- ▶ Μη χρησιμοποιείτε κανένα ισχυρό απορροπαντικό ή υλικά τριψίματος.
- ▶ Μη χρησιμοποιείτε ισχυρά αλκοολούχα μέσα καθαρισμού.
- ▶ Μη χρησιμοποιείτε κανένα σκληρό σύρμα τριψίματος ή σφουγγάρι καθαρισμού.
- ▶ Χρησιμοποιείτε υγρά καθαρισμού τζαμιών, ξύστρες γυαλιού ή μέσα φροντίδας ανοξειδωτου χάλυβα μόνο, όταν αυτά συιστώνται στις οδηγίες καθαρισμού για το αντίστοιχο εξάρτημα.
- ▶ Πριν τη χρήση πλύνετε καλά τα καινούργια απορροφητικά πανιά.

7.2 Καθαρισμός συσκευής

Καθαρίζετε τη συσκευή όπως προβλέπεται, για να μην υποστούν ζημιά τα ξεχωριστά εξαρτήματα και οι ξεχωριστές επιφάνειες από έναν λάθος καθαρισμό ή από ακατάλληλα υλικά καθαρισμού.

⚠ ΠΡΟΕΙΔΟΠΟΙΗΣΗ – Κίνδυνος έκρηξης!

Τα ισχυρά καυστικά-αλκαλικά ή ισχυρά όξινα μέσα καθαρισμού σε συνδυασμό με αλουμινένια σκεύη στον χώρο πλύσης του πλυντηρίου πιάτων, μπορεί να οδηγήσουν σε εκρήξεις.

- ▶ Μη χρησιμοποιείτε ποτέ ισχυρά καυστικά-αλκαλικά ή ισχυρά όξινα μέσα καθαρισμού. Ιδιαίτερα, μη χρησιμοποιείτε μέσα καθαρισμού επαγγελματικής ή βιομηχανικής χρήσης σε συνδυασμό με αλουμινένια σκεύη, όπως π.χ. φίλτρα λίπους των απορροφητήρων.

⚠ ΠΡΟΕΙΔΟΠΟΙΗΣΗ – Κίνδυνος ηλεκτροπληξίας!

Μια εισχώρηση υγρασίας μπορεί να προκαλέσει ηλεκτροπληξία.

- ▶ Πριν τον καθαρισμό τραβήξτε το φικ από την πρίζα ή κατεβάστε/ξεβιδώστε την ασφάλεια στο κιβώτιο των ασφαλειών.
- ▶ Μη χρησιμοποιείτε συσκευές εκτόξευσης ατμού ή συσκευές καθαρισμού υψηλής πίεσης, για να καθαρίσετε τη συσκευή.

⚠ ΠΡΟΕΙΔΟΠΟΙΗΣΗ – Κίνδυνος εγκαύματος!

Η συσκευή ζεσταίνεται κατά τη διάρκεια της λειτουργίας.

- ▶ Πριν τον καθαρισμό αφήστε τη συσκευή να κρυώσει.

⚠ ΠΡΟΕΙΔΟΠΟΙΗΣΗ – Κίνδυνος τραυματισμού!

Τα εξαρτήματα στο εσωτερικό της συσκευής μπορεί να είναι κοφτερά.

- ▶ Καθαρίζετε προσεκτικά τον εσωτερικό χώρο της συσκευής.

1. Προσέξτε τις πληροφορίες για τα υλικά καθαρισμού.
→ "Υλικά καθαρισμού", Σελίδα 8
2. Ανάλογα με την επιφάνεια, καθαρίζετε ως εξής:

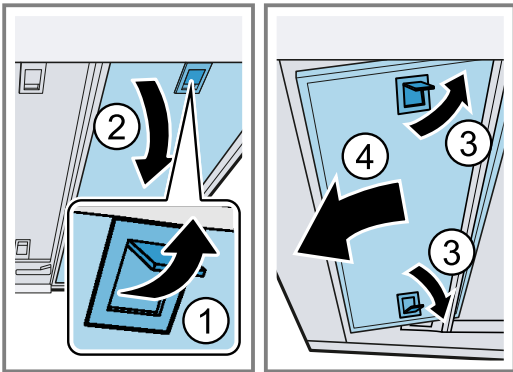
- Καθαρίζετε τις επιφάνειες ανοξειδωτου χάλυβα με ένα απορροφητικό πανί και ζεστό διάλυμα απορρυπαντικού πιάτων στην κατεύθυνση λείανσης.
 - Καθαρίζετε τις βερνικωμένες επιφάνειες με ένα απορροφητικό πανί και ζεστό διάλυμα απορρυπαντικού πιάτων.
 - Καθαρίζετε το αλουμίνιο με ένα μαλακό πανί και υγρό καθαρισμού τζαμιών.
 - Καθαρίζετε τα πλαστικά μέρη με ένα μαλακό πανί και υγρό καθαρισμού τζαμιών.
 - Καθαρίζετε το γυαλί με ένα μαλακό πανί και υγρό καθαρισμού τζαμιών.
- 3.** Στεγνώστε με ένα μαλακό πανί.
- 4.** Σε περίπτωση επιφανειών από ανοξειδωτο χάλυβα, απλώνετε πολύ λεπτά το υλικό φροντίδας ανοξειδωτου χάλυβα μ' ένα μαλακό πανί. Υλικά φροντίδας ανοξειδωτου χάλυβα θα βρείτε στην υπηρεσία εξυπηρέτησης πελατών ή στο Online-Shop.

7.3 Αφαίρεση του φίλτρου λίπους

- 1.** Τραβήξτε το συρόμενο φίλτρο εντελώς προς τα έξω.
- 2. ΠΡΟΣΟΧΗ!**
Τα φίλτρα λίπους που πέφτουν μπορούν να προξενήσουν ζημιά στην βάση εστιών που βρίσκεται από κάτω.
▶ Γι' αυτό πιάστε με το ένα χέρι κάτω από το φίλτρο.

Σημείωση: Αφαιρέστε πρώτα τα φίλτρα λίπους στο συρόμενο φίλτρο, μετά τα φίλτρα λίπους στη συσκευή.

Ανοίξτε τις ασφάλειες στα φίλτρα λίπους.



- 3.** Αφαιρέστε τα φίλτρα λίπους από τα στηρίγματα. Για να αποφύγετε το στάξιμο του λίπους, κρατάτε τα φίλτρα λίπους οριζόντια.

7.4 Καθαρισμός των φίλτρων λίπους στο πλυντήριο πιάτων

Τα φίλτρα λίπους φιλτράρουν το λίπος από τους ατμούς της κουζίνας. Ο τακτικός καθαρισμός των φίλτρων λίπους εξασφαλίζουν έναν υψηλό βαθμό διαχωρισμού του λίπους. Συνιστούμε, να καθαρίζετε τα φίλτρα λίπους κάθε 2 μήνες.

⚠ ΠΡΟΕΙΔΟΠΟΙΗΣΗ – Κίνδυνος πυρκαγιάς!

Οι εναποθέσεις λίπους στα φίλτρα λίπους μπορούν να αναφλεγούν.

- ▶ Καθαρίζετε τα φίλτρα λίπους τακτικά.

ΠΡΟΣΟΧΗ!

Τα μαγκωμένα φίλτρα λίπους μπορεί να υποστούν ζημιά.

- ▶ Μη μαγκώσετε τα φίλτρα λίπους.

Σημείωση: Κατά τον καθαρισμό του φίλτρου λίπους στο πλυντήριο των πιάτων μπορεί να εμφανιστούν ελαφρές αποχρώσεις. Οι αποχρώσεις δεν έχουν καμία επιρροή πάνω στη λειτουργία των φίλτρων λίπους.

Προϋπόθεση: Τα φίλτρα λίπους έχουν αφαιρεθεί.

→ "Αφαίρεση του φίλτρου λίπους", Σελίδα 9

- 1.** Προσέξτε τις πληροφορίες για τα υλικά καθαρισμού.
→ "Υλικά καθαρισμού", Σελίδα 8
- 2.** Τοποθετήστε τα φίλτρα λίπους χαλαρά στο πλυντήριο πιάτων.
Μην καθαρίζετε τα πολύ λερωμένα φίλτρα λίπους μαζί με τα σκεύη.
Σε περίπτωση σκληρής ρύπανσης χρησιμοποιήστε ένα ειδικό απολιπαντικό. Το απολιπαντικό θα το βρείτε στην υπηρεσία εξυπηρέτησης πελατών ή στο Online-Shop.
- 3.** Ξεκινήστε το πλυντήριο πιάτων.
Στη ρύθμιση της θερμοκρασίας επιλέξτε το πολύ 70 °C.
- 4.** Αφήστε τα φίλτρα λίπους να στραγγίξουν.

7.5 Καθαρισμός των φίλτρων λίπους με το χέρι

Τα φίλτρα λίπους φιλτράρουν το λίπος από τους ατμούς της κουζίνας. Ο τακτικός καθαρισμός των φίλτρων λίπους εξασφαλίζουν έναν υψηλό βαθμό διαχωρισμού του λίπους. Συνιστούμε, να καθαρίζετε τα φίλτρα λίπους κάθε 2 μήνες.

⚠ ΠΡΟΕΙΔΟΠΟΙΗΣΗ – Κίνδυνος πυρκαγιάς!

Οι εναποθέσεις λίπους στα φίλτρα λίπους μπορούν να αναφλεγούν.

- ▶ Καθαρίζετε τα φίλτρα λίπους τακτικά.

Προϋπόθεση: Τα φίλτρα λίπους έχουν αφαιρεθεί.

→ "Αφαίρεση του φίλτρου λίπους", Σελίδα 9

- 1.** Προσέξτε τις πληροφορίες για τα υλικά καθαρισμού.
→ "Υλικά καθαρισμού", Σελίδα 8
- 2.** Μουλιάστε τα φίλτρα λίπους σε ζεστό διάλυμα απορρυπαντικού πιάτων.
Σε περίπτωση σκληρής ρύπανσης χρησιμοποιήστε ένα απολιπαντικό. Απολιπαντικά μπορείτε να προμηθευτείτε στην υπηρεσία εξυπηρέτησης πελατών ή στο Online-Shop.
- 3.** Καθαρίζετε τα φίλτρα λίπους με μια βούρτσα.
- 4.** Ξεπλένετε καλά τα φίλτρα λίπους.
- 5.** Αφήστε τα φίλτρα λίπους να στραγγίξουν.

7.6 Τοποθέτηση των φίλτρων λίπους

ΠΡΟΣΟΧΗ!

Τα φίλτρα λίπους που πέφτουν μπορούν να προξενήσουν ζημιά στην βάση εστιών που βρίσκεται από κάτω.

- ▶ Γι' αυτό πιάστε με το ένα χέρι κάτω από το φίλτρο.

- 1.** Τοποθετήστε τα φίλτρα λίπους.
- 2.** Σηκώστε τα φίλτρα λίπους προς τα επάνω και ασφαλίστε τις ασφάλειες.
- 3.** Βεβαιωθείτε, ότι οι ασφάλειες είναι σωστά ασφαλισμένες.

8 Αποκατάσταση βλαβών

Τις μικρότερες βλάβες στη συσκευή σας μπορείτε να τις αποκαταστήσετε οι ίδιοι. Χρησιμοποιήστε τις πληροφορίες για την αποκατάσταση βλαβών, προτού έρθετε σε επαφή με την υπηρεσία εξυπηρέτησης πελατών. Έτσι αποφεύγετε άσκοπα έξοδα.

⚠ ΠΡΟΕΙΔΟΠΟΙΗΣΗ – Κίνδυνος τραυματισμού!

Οι ακατάλληλες επισκευές είναι επικίνδυνες.

- ▶ Μόνο εκπαιδευμένο, ειδικευμένο προσωπικό επιτρέπεται να πραγματοποιήσει επισκευές στη συσκευή.
- ▶ Όταν η συσκευή είναι ελαττωματική καλέστε την υπηρεσία εξυπηρέτησης πελατών.

⚠ ΠΡΟΕΙΔΟΠΟΙΗΣΗ – Κίνδυνος ηλεκτροπληξίας!
Οι ακατάλληλες επισκευές είναι επικίνδυνες.

- ▶ Μόνο εκπαιδευμένο γι' αυτό, ειδικευμένο προσωπικό επιτρέπεται να πραγματοποιήσει επισκευές στη συσκευή.
- ▶ Μόνο γνήσια ανταλλακτικά επιτρέπεται να χρησιμοποιηθούν για την επισκευή της συσκευής.
- ▶ Εάν το καλώδιο σύνδεσης στο δίκτυο του ρεύματος αυτής της συσκευής υποστεί ζημιά, πρέπει να αντικατασταθεί από τον κατασκευαστή ή την υπηρεσία εξυπηρέτησης πελατών του ή από ένα αντίστοιχα ειδικευμένο άτομο, για την αποφυγή επικινδύνων καταστάσεων.

8.1 Δυσλειτουργίες

Βλάβη	Αιτίες και αντιμετώπιση προβλημάτων
Η συσκευή δε λειτουργεί.	<p>Το φινι του καλωδίου σύνδεσης στο δίκτυο του ρεύματος δεν είναι συνδεδεμένο.</p> <ul style="list-style-type: none"> ▶ Συνδέστε τη συσκευή στο δίκτυο του ρεύματος. <p>Η ασφάλεια είναι ελαττωματική.</p> <ul style="list-style-type: none"> ▶ Ελέγξτε την ασφάλεια στο κιβώτιο των ασφαλειών. <p>Η παροχή ρεύματος έχει διακοπεί.</p> <ul style="list-style-type: none"> ▶ Ελέγξτε, εάν λειτουργεί ο φωτισμός χώρου ή οι άλλες συσκευές στον χώρο.
Ο φωτισμός φωτοδιόδου (LED) δε λειτουργεί.	<p>Διάφορες αιτίες είναι δυνατές.</p> <ul style="list-style-type: none"> ▶ Οι καμμένες λυχνίες LED επιτρέπεται να αντικαθιστούνται μόνο από τον κατασκευαστή, την υπηρεσία τεχνικής εξυπηρέτησης πελατών ή έναν αδειούχο τεχνικό (ηλεκτρολόγο). ▶ Καλέστε την υπηρεσία εξυπηρέτησης πελατών. → "Υπηρεσία εξυπηρέτησης πελατών", Σελίδα 10

9 Υπηρεσία εξυπηρέτησης πελατών

Σχετικά με τη λειτουργία γνήσια ανταλλακτικά, σύμφωνα με την αντίστοιχη διάταξη οικολογικού σχεδιασμού, μπορείτε να προμηθευτείτε από την υπηρεσία εξυπηρέτησης πελατών της εταιρείας μας για τη διάρκεια το λιγότερο 10 ετών από τη θέση σε κυκλοφορία της συσκευής σας εντός του Ευρωπαϊκού Οικονομικού Χώρου.

Σημείωση: Η χρήση της υπηρεσίας εξυπηρέτησης πελατών είναι στο πλαίσιο των όρων εγγύησης του κατασκευαστή δωρεάν.

Λεπτομερείς πληροφορίες για τον χρόνο εγγύησης και τους όρους εγγύησης στη χώρα σας θα λάβετε από την υπηρεσία εξυπηρέτησης πελατών της εταιρείας μας, τον έμπορά σας ή την ιστοσελίδα μας.

Όταν έρθετε σε επαφή με την υπηρεσία εξυπηρέτησης πελατών, χρειάζεστε τον αριθμό προϊόντος (E-Nr.) και τον αριθμό κατασκευής (FD) της συσκευής σας.

Τα στοιχεία επικοινωνίας της υπηρεσίας εξυπηρέτησης πελατών θα τα βρείτε στον συνημμένο κατάλογο της υπηρεσίας εξυπηρέτησης πελατών ή στην ιστοσελίδα μας.

9.1 Αριθμός προϊόντος (E-Nr.) και αριθμός κατασκευής (FD)

Τον αριθμό προϊόντος (E-Nr.) και τον αριθμό κατασκευής (FD) θα τους βρείτε στην πινακίδα τύπου της συσκευής.

Η πινακίδα τύπου βρίσκεται ανάλογα το μοντέλο:

- στον εσωτερικό χώρο της συσκευής (αφαιρέστε γι' αυτό τα φίλτρα λίπους).
- στην πίσω πλευρά της συσκευής.

Για να βρείτε ξανά γρήγορα τα στοιχεία της συσκευής σας και τον αριθμό τηλεφώνου της υπηρεσίας εξυπηρέτησης πελατών, μπορείτε να τα σημειώσετε.

10 Εξαρτήματα

Τα εξαρτήματα μπορείτε να τα αγοράσετε στην υπηρεσία εξυπηρέτησης πελατών, στα ειδικά καταστήματα ή στο διαδίκτυο (Internet). Χρησιμοποιείτε μόνο γνήσια εξαρτήματα, επειδή αυτά είναι ακριβώς προσαρμοσμένα στη συσκευή σας.

Τα εξαρτήματα είναι ειδικά για κάθε συσκευή. Δίνετε κατά την αγορά πάντοτε τον ακριβή χαρακτηρισμό (Αριθ. Ε) της συσκευής σας. → Σελίδα 10

Ποιο εξάρτημα είναι διαθέσιμο για τη συσκευή σας, θα το βρείτε στον κατάλόγό μας, στο Online-Shop ή στην υπηρεσία εξυπηρέτησης πελατών.

www.bosch-home.com

Εξαρτήματα	Αριθμός παραγγελίας
Φίλτρο οσμών Long Life - εξάρτημα αντικατάστασης	DWZ0IT0P0
Εξωτερικό σετ ανακυκλοφορίας αέρα Long Life	DWZ1IT1D1
Εξωτερικό σετ ανακυκλοφορίας αέρα Clean Air Plus	DWZ1IX1C6

Εξαρτήματα	Αριθμός παραγγελίας
Ράβδος λαβής - 60 cm, ανοξείδωτος χάλυβας	DSZ4685
Ράβδος λαβής - 90 cm, ανοξείδωτος χάλυβας	DSZ4985
Ράβδος λαβής - 90 cm, μαύρη	DSZ4986
Κατερχόμενο πλαίσιο - 90 cm	DSZ4961
Στάνταρ σετ ανακυκλοφορίας αέρα Clean Air	DWZ1IT1I4
Στάνταρ φίλτρο οσμών Clean Air - εξάρτημα αντικατάστασης	DWZ2IT1B4
Σετ συναρμολόγησης - 90 cm, επάνω ντουλάπι	DSZ4920
Κατερχόμενο πλαίσιο - 60 cm	DSZ4660
Φίλτρο οσμών Clean Air Plus - εξάρτημα αντικατάστασης	DWZ1IX1B6

11 Απόσυρση

11.1 Απόσυρση παλιάς συσκευής

Με την απόσυρση σύμφωνα με τους κανόνες προστασίας του περιβάλλοντος, μπορούν να επαναποκτηθούν πολύτιμες πρώτες ύλες.

1. Τραβήξτε το φινι του καλωδίου σύνδεσης στο δίκτυο του ρεύματος.
2. Κόψτε το καλώδιο σύνδεσης στο δίκτυο του ρεύματος.
3. Αποσύρετε τη συσκευή σύμφωνα με τους κανόνες προστασίας του περιβάλλοντος.
Πληροφορίες σχετικά με τους επίκαιρους τρόπους απόσυρσης θα βρείτε στο ειδικό κατάστημα ή στην αρμόδια τοπική Δημοτική Αρχή σας.



Αυτή η συσκευή χαρακτηρίζεται σύμφωνα με την ευρωπαϊκή οδηγία 2012/19/EE περί ηλεκτρικών και ηλεκτρονικών συσκευών (waste electrical and electronic equipment - WEEE).
Η οδηγία προκαθορίζει τα πλαίσια για μια απόσυρση και αξιοποίηση των παλιών συσκευών με ισχύ σ' όλη την ΕΕ.

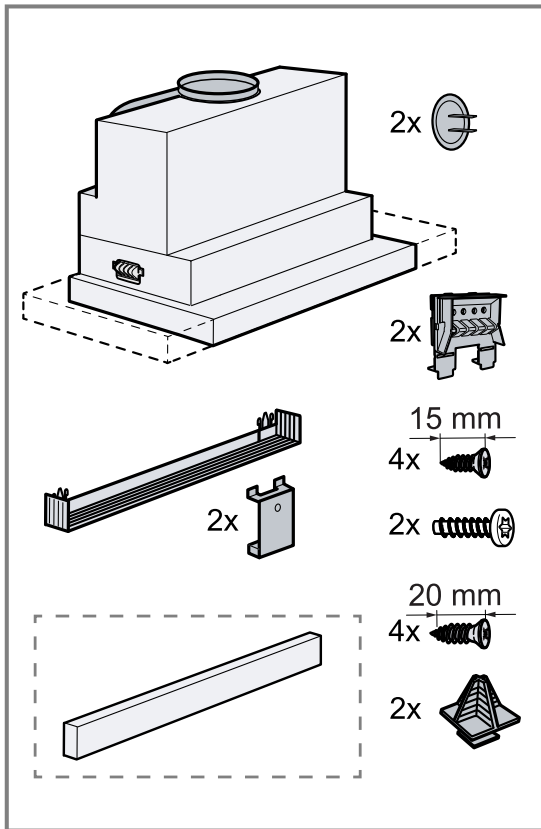
12 Οδηγίες συναρμολόγησης

Προσέξτε αυτές τις πληροφορίες κατά τη συναρμολόγηση της συσκευής.



12.1 Υλικά παράδοσης

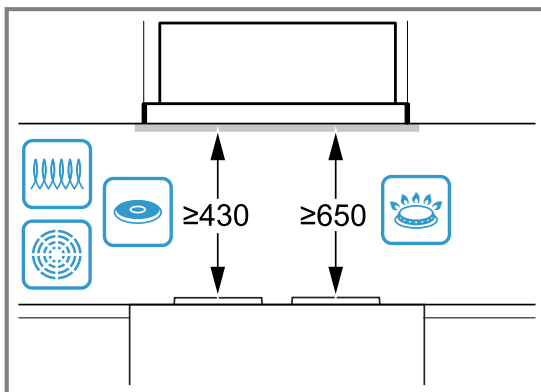
Μετά το ξεπακετάρισμα ελέγξτε όλα τα μέρη για ενδεχόμενες ζημιές μεταφοράς καθώς και για την πληρότητα της παράδοσης.



Ανάλογα με τον εξοπλισμό της συσκευής

12.2 Αποστάσεις ασφαλείας

Προσέξτε τις αποστάσεις ασφαλείας της συσκευής.

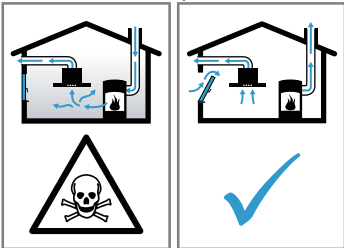


⚠ 12.3 Ασφαλής συναρμολόγηση

Προσέξτε αυτές τις υποδείξεις ασφαλείας, όταν συναρμολογείτε τη συσκευή.

⚠ ΠΡΟΕΙΔΟΠΟΙΗΣΗ – Κίνδυνος δηλητηρίασης!

Τα επαναρροφούμενα αέρια καύσης μπορούν να προκαλέσουν δηλητηριάσεις. Εστίες, εξαρτημένες από τον αέρα του περιβάλλοντος (π.χ. συσκευές θέρμανσης που λειτουργούν με αέριο, πετρέλαιο, ξύλο ή άνθρακα, ταχυθερμοσίφωνες, θερμαντήρες νερού) λαμβάνουν τον αέρα για καύση από τον χώρο τοποθέτησης και οδηγούν τα καυσαέρια μέσα από μια εγκατάσταση απαγωγής των καυσαερίων (π.χ. καμινάδα) στον έξω χώρο. Σε συνδυασμό με έναν ενεργοποιημένο απορροφητήρα αφαιρείται αέρας από την κουζίνα και τους γειτονικούς χώρους. Χωρίς επαρκή παροχή αέρα δημιουργείται μια υποπίεση. Τα δηλητηριώδη αέρια από την καμινάδα ή τον απορροφητήρα επιστρέφουν πίσω στα δωμάτια του σπιτιού.



- ▶ Φροντίζετε πάντοτε για επαρκή παροχή αέρα, όταν η συσκευή χρησιμοποιείται στη λειτουργία εξαερισμού ταυτόχρονα με μια εστία, εξαρτημένη από τον αέρα του περιβάλλοντος.
- ▶ Μια ακίνδυνη λειτουργία είναι δυνατή μόνο τότε, όταν η υποπίεση στον χώρο τοποθέτησης της εστίας δεν υπερβαίνει τα 4 Pa (0,04 mbar). Αυτό επιτυγχάνεται, όταν μέσω μη κλεινόμενων ανοιγμάτων, π.χ. στις πόρτες, στα παράθυρα, σε συνδυασμό με ένα εντοιχιζόμενο κιβώτιο αερισμού/ εξαερισμού ή με άλλα τεχνικά μέτρα, μπορεί να αναπληρωθεί ο απαραίτητος αέρας που χρειάζεται για την καύση. Ένα εντοιχισμένο κιβώτιο αερισμού / εξαερισμού μόνο του, δεν εξασφαλίζει την τήρηση της οριακής τιμής.
- ▶ Ζητήστε σε κάθε περίπτωση τη συμβουλή του αρμόδιου καπνοδοχοκαθαριστή, ο οποίος μπορεί να εκτιμήσει το συνολικό σύστημα αερισμού του σπιτιού και να σας προτείνει το κατάλληλο μέτρο αερισμού.
- ▶ Εάν η συσκευή χρησιμοποιείται αποκλειστικά στην λειτουργία ανακυκλοφορίας αέρα, τότε η λειτουργία είναι δυνατή χωρίς περιορισμό.

Τα επαναρροφούμενα αέρια καύσης μπορούν να προκαλέσουν δηλητηριάσεις.

- ▶ Όταν τοποθετείται ένας απορροφητήρας με μια εστία, εξαρτημένη από τον αέρα του περιβάλλοντος, πρέπει να εξοπλιστεί η παροχή ρεύματος του απορροφητήρα με μια κατάλληλη διάταξη ασφαλείας.

Τα επαναρροφούμενα αέρια καύσης μπορούν να προκαλέσουν δηλητηριάσεις.

- ▶ Μη διοχετεύετε τον αέρα απαγωγής σε μια καμινάδα καπνού ή καμινάδα καυσαερίων, που βρίσκεται σε λειτουργία.
- ▶ Μη διοχετεύετε τον αέρα απαγωγής σε μια καμινάδα, που χρησιμεύει για τον εξαερισμό χώρων τοποθέτησης εστιών.
- ▶ Σε περίπτωση που ο αέρας απαγωγής πρόκειται να διοχετευθεί σε μια καμινάδα καπνού ή καμινάδα καυσαερίων, που δεν βρίσκεται σε λειτουργία, είναι απαραίτητη η έγκριση του αρμόδιου καπνοδοχοκαθαριστή.

⚠ ΠΡΟΕΙΔΟΠΟΙΗΣΗ – Κίνδυνος ασφυξίας!

Τα παιδιά μπορεί να περάσουν τα υλικά της συσκευασίας πάνω από το κεφάλι ή να τυλιχτούν σ' αυτά και να πάθουν ασφυξία.

- ▶ Κρατάτε τα υλικά συσκευασίας μακριά από τα παιδιά.
- ▶ Μην αφήνετε τα παιδιά να παίζουν με τα υλικά συσκευασίας.

⚠ ΠΡΟΕΙΔΟΠΟΙΗΣΗ – Κίνδυνος πυρκαγιάς!

Οι εναποθέσεις λίπους στο φίλτρο του λίπους μπορούν να αναφλεγούν.

- ▶ Πρέπει να τηρούνται οι προβλεπόμενες αποστάσεις ασφαλείας, για την αποφυγή μιας συσσώρευσης της θερμότητας.
- ▶ Προσέξτε τα στοιχεία σχετικά με τις συσκευές μαγειρέματός σας. Εάν οι οδηγίες εγκατάστασης των συσκευών μαγειρέματος προβλέπουν μια διαφορετική απόσταση, λάβετε υπόψη πάντοτε την μεγαλύτερη απόσταση. Σε περίπτωση που λειτουργούν μαζί ηλεκτρικές εστίες μαγειρέματος και εστίες μαγειρέματος αερίου, ισχύει η μεγαλύτερη αναφερόμενη απόσταση.

Οι εναποθέσεις λίπους στο φίλτρο λίπους μπορούν να αναφλεγούν.

- ▶ Κοντά στη συσκευή μην εργάζεστε ποτέ με ανοιχτή φλόγα (π.χ. φλαμπέ).
- ▶ Τοποθετείτε τη συσκευή κοντά σε μια εστία στερεών υλικών καύσης (π.χ. ξύλο ή κάρβουνο) μόνο, όταν υπάρχει ένα κλειστό, μη αφαιρούμενο κάλυμμα. Δεν επιτρέπεται να δημιουργούνται καθόλου σπινθήρες.

⚠ ΠΡΟΕΙΔΟΠΟΙΗΣΗ – Κίνδυνος τραυματισμού!

Τα εξαρτήματα στο εσωτερικό της συσκευής μπορεί να είναι κοφτερά.

- ▶ Φοράτε προστατευτικά γάντια. Εάν η συσκευή δεν είναι σωστά στερεωμένη μπορεί να πέσει.

▶ Όλα τα στοιχεία στερέωσης πρέπει να συναρμολογηθούν καλά και σίγουρα. Αλλαγές στην ηλεκτρική ή μηχανική δομή είναι επικίνδυνες και μπορεί να οδηγήσουν σε εσφαλμένες λειτουργίες.

- ▶ Μην πραγματοποιήσετε καμία αλλαγή στην ηλεκτρική ή μηχανική δομή.

⚠ ΠΡΟΕΙΔΟΠΟΙΗΣΗ – Κίνδυνος ηλεκτροπληξίας!

Κοφτερά εξαρτήματα στο εσωτερικό της συσκευής μπορεί να προξενήσουν ζημιά στο καλώδιο σύνδεσης.

- ▶ Μην τσακίζετε ή μη μαγκώνετε το καλώδιο σύνδεσης.

Μια συσκευή ή ένα καλώδιο σύνδεσης που έχουν υποστεί ζημιά είναι επικίνδυνα.

- ▶ Μη λειτουργείτε ποτέ μια συσκευή που έχει υποστεί ζημιά.
- ▶ Μην τραβάτε ποτέ το καλώδιο σύνδεσης, για να αποσυνδέσετε τη συσκευή από το δίκτυο του ρεύματος. Τραβάτε πάντοτε το φινιρίσμα του καλωδίου σύνδεσης.
- ▶ Όταν η συσκευή ή το καλώδιο σύνδεσης έχει ζημιά, τραβήξτε αμέσως το φινιρίσμα του καλωδίου σύνδεσης ή κατεβάστε την ασφάλεια στο κιβώτιο των ασφαλειών.
- ▶ Καλέστε την υπηρεσία εξυπηρέτησης πελατών. → Σελίδα 10

Οι ακατάλληλες επισκευές είναι επικίνδυνες.

- ▶ Μόνο εκπαιδευμένο γι' αυτό, ειδικευμένο προσωπικό επιτρέπεται να πραγματοποιήσει επισκευές στη συσκευή.
- ▶ Μόνο γνήσια ανταλλακτικά επιτρέπεται να χρησιμοποιηθούν για την επισκευή της συσκευής.
- ▶ Εάν το καλώδιο σύνδεσης στο δίκτυο του ρεύματος αυτής της συσκευής υποστεί ζημιά, πρέπει να αντικατασταθεί από τον κατασκευαστή ή την υπηρεσία εξυπηρέτησης πελατών του ή από ένα αντίστοιχα ειδικευμένο άτομο, για την αποφυγή επικινδύνων καταστάσεων.

Οι μη ενδεδειγμένες εγκαταστάσεις είναι επικίνδυνες.

- ▶ Συνδέστε και χρησιμοποιείτε τη συσκευή μόνο σύμφωνα με τα στοιχεία που αναφέρονται στην πινακίδα τύπου.
- ▶ Συνδέστε τη συσκευή σε ένα δίκτυο ρεύματος με εναλλασσόμενο ρεύμα μόνο μέσω μιας γειωμένης πρίζας, εγκατεστημένης σύμφωνα με τους κανονισμούς.
- ▶ Το σύστημα αγωγών προστασίας (γείωση) της ηλεκτρικής εγκατάστασης του σπιτιού πρέπει να είναι εγκαταστημένο σύμφωνα με τους κανονισμούς.
- ▶ Μην τροφοδοτείτε τη συσκευή ποτέ μέσω μιας εξωτερικής διάταξης μεταγωγής, π.χ. χρονοδιακόπτης ή τηλεχειρισμός.
- ▶ Όταν η συσκευή είναι τοποθετημένη, πρέπει το φινιρίσμα του καλωδίου σύνδεσης στο δίκτυο του ρεύματος να είναι ελεύθερα προσιτό. Εάν η ελεύθερη πρόσβαση δεν είναι δυνατή, πρέπει στη μόνιμη ηλεκτρική εγκατάσταση να τοποθετηθεί μια διάταξη διακοπής όλων των πόλων σύμφωνα με τις προϋποθέσεις της κατηγορίας υπέρτασης III και σύμφωνα με τους κανονισμούς εγκατάστασης.
- ▶ Κατά την τοποθέτηση της συσκευής προσέξτε, να μη μαγκωθεί ή να μην τσακιστεί το καλώδιο σύνδεσης στο δίκτυο του ρεύματος.

12.4 Υποδείξεις για τον τρόπο τοποθέτησης

- Τοποθετήστε αυτή τη συσκευή σε ένα ντουλάπι της κουζίνας.
- Γι τη συναρμολόγηση πρόσθετων ειδικών εξαρτημάτων, προσέξτε τις συνημμένες οδηγίες εγκατάστασης.

- Το πλάτος του απορροφητήρα πρέπει να αντιστοιχεί τουλάχιστον στο πλάτος της βάσης εστιών.
- Για να ανιχνευτεί ιδανικά ο ατμός μαγειρέματος, συναρμολογήστε τη συσκευή στη μέση πάνω από τη βάση εστιών.

12.5 Υποδείξεις για τον αγωγό απαγωγής του αέρα

Ο κατασκευαστής της συσκευής δεν αναλαμβάνει καμία ευθύνη για τις διαμαρτυρίες, που οφείλονται στο τμήμα των σωλήνων.

- Χρησιμοποιήστε έναν κοντό, ευθύγραμμο σωλήνα εξαερισμού με μια κατά το δυνατόν μεγάλη διάμετρο σωλήνα.
- Οι μεγάλοι, τραχείς σωλήνες απαγωγής του αέρα, οι πολλές καμπύλες ή οι μικρές διαμέτροι σωλήνων μειώνουν την ισχύς αναρρόφησης και αυξάνουν τον θόρυβο του ανεμιστήρα.
- Χρησιμοποιήστε έναν σωλήνα εξαερισμού από μη εύφλεκτο υλικό.
- Για να αποφύγετε την επιστροφή συμπυκνώματος, τοποθετήστε τον σωλήνα εξαερισμού από τη μεριά της συσκευής με κλίση 1° .

12.6 Υποδείξεις για την ηλεκτρική σύνδεση

Για την ασφαλή ηλεκτρική σύνδεση της συσκευής, προσέξτε αυτές τις υποδείξεις.

⚠ ΠΡΟΕΙΔΟΠΟΙΗΣΗ – Κίνδυνος ηλεκτροπληξίας!

- Η αποσύνδεση της συσκευής από το δίκτυο του ρεύματος πρέπει να είναι οποτεδήποτε δυνατή. Η συσκευή επιτρέπεται να συνδεθεί μόνο σε μια πρίζα σούκο που είναι εγκατεστημένη σύμφωνα με τους κανονισμούς.
- ▶ Το φιλ του καλωδίου σύνδεσης μετά την τοποθέτηση της συσκευής πρέπει να είναι προσιτό.
 - ▶ Εάν αυτό δεν είναι δυνατό, πρέπει στη μόνιμη ηλεκτρική εγκατάσταση να τοποθετηθεί μια διάταξη διακοπής όλων των πόλων σύμφωνα με τις προϋποθέσεις της κατηγορίας υπέρτασης III και σύμφωνα με τους κανονισμούς εγκατάστασης.
 - ▶ Μόνο ένας εξειδικευμένος ηλεκτρολόγος επιτρέπεται να εκτελέσει τη σταθερή ηλεκτρική εγκατάσταση. Εμείς συνιστούμε να εγκαταστήσετε έναν μικροαυτόματο διακόπτη προστασίας (διακόπτης FI) στο κύκλωμα του ρεύματος τροφοδοσίας της συσκευής.

Κοφτερά εξαρτήματα στο εσωτερικό της συσκευής μπορεί να προξενήσουν ζημιά στο καλώδιο σύνδεσης.

- ▶ Μην τσακίζετε ή μη μαγκώνετε το καλώδιο σύνδεσης.
- Τα στοιχεία σύνδεσης μπορείτε να τα βρείτε στην πινακίδα τύπου. → Σελίδα 10
- Το καλώδιο σύνδεσης έχει μήκος περίπου 1,30 m.
- Η παρούσα συσκευή ανταποκρίνεται στις διατάξεις της ΕΚ περί αντιπαρασιτικών συστημάτων.
- Η συσκευή αντιστοιχεί στην κατηγορία προστασίας 1. Γι' αυτό χρησιμοποιείτε τη συσκευή μόνο με σύνδεση αγωγού προστασίας (γείωση).
- Μη συνδέσετε τη συσκευή στο ρεύμα κατά τη διάρκεια της συναρμολόγησης.
- Βεβαιωθείτε, ότι η προστασία επαφής εξασφαλίζεται με την τοποθέτηση.

12.7 Γενικές υποδείξεις

Προσέξτε αυτές τις γενικές υποδείξεις κατά την εγκατάσταση.

- Για την εγκατάσταση πρέπει να τηρούνται οι επίκαιρα ισχύουσες δομικές προδιαγραφές και οι προδιαγραφές του τοπικών επιχειρήσεων παροχής ρεύματος και αερίου.
- Κατά την απαγωγή του αέρα, πρέπει να προσέξετε τους ισχύοντες κανονισμούς και τις νομικές διατάξεις, όπως π.χ. τον γενικό οικοδομικό κανονισμό.
- Για μια απρόσκοπτη πρόσβαση στη συσκευή σε περίπτωση σέρβις, επιλέξτε μια εύκολα προσιτή θέση συναρμολόγησης.
- Οι επιφάνειες της συσκευής είναι ευαίσθητες. Αποφεύγετε τις ζημιές κατά τη συναρμολόγηση.

12.8 Συναρμολόγηση

Έλεγχος του ντουλαπιού

1. Ελέγξτε το εντοιχιζόμενο ντουλάπι, εάν είναι οριζόντιο και με επαρκή φέρουσα ικανότητα. Το μέγιστο βάρος της συσκευής ανέρχεται στα 18 kg.

- Σημείωση:** Τηρήστε τις προδιαγραφές των κατασκευαστών των ντουλαπιών σχετικά με τη φέρουσα ικανότητα του εντοιχιζόμενου ντουλαπιού.
2. Βεβαιωθείτε, ότι το εντοιχιζόμενο ντουλάπι είναι ανθεκτικό στη θερμότητα μέχρι τους 90 °C.
 3. Βεβαιωθείτε, ότι η σταθερότητα του εντοιχιζόμενου ντουλαπιού εξασφαλίζεται και μετά από τις εργασίες κοπής των ανοιγμάτων.
 4. Βεβαιωθείτε, ότι το εντοιχιζόμενο ντουλάπι ανταποκρίνεται στις ακόλουθες διαστάσεις:

Πλάτος	600 mm
Βάθος	ελάχ. 320 mm με κατερχόμενο πλαίσιο: ελάχ. 350 mm
Ύψος	ελάχ. 390 mm με σετ ανακυκλοφορίας αέρα Clean Air: ελάχ. 600 mm
Πάχος τοιχώματος	16 mm ή 19 mm

Προετοιμασία του ντουλαπιού

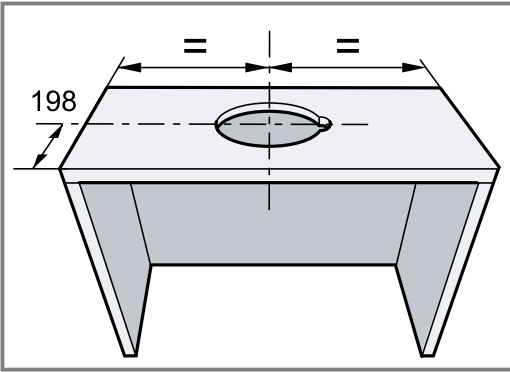
Προϋπόθεση: Το ντουλάπι είναι κατάλληλο για την τοποθέτηση .

→ "Έλεγχος του ντουλαπιού", Σελίδα 15

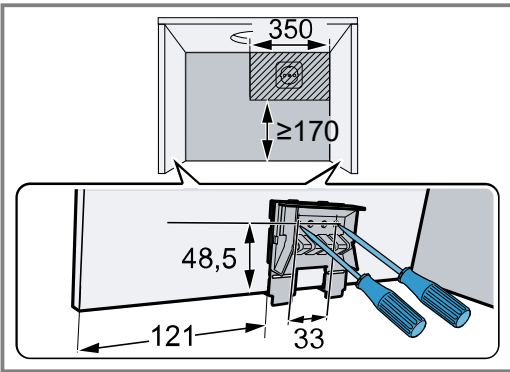
1. Σκεπάστε τη βάση εστιών, για ν' αποφύγετε τυχόν ζημιές.
2. Βεβαιωθείτε, ότι μετά από τις εργασίες κοπής των ανοιγμάτων εξασφαλίζεται η σταθερότητα του εντοιχιζόμενου ντουλαπιού.
3. Σε περίπτωση ενός βάρους ντουλαπιού από λιγότερο από 320 mm, αφαιρέστε ένα μέρος του πίσω τοιχώματος.

el Οδηγίες συναρμολόγησης

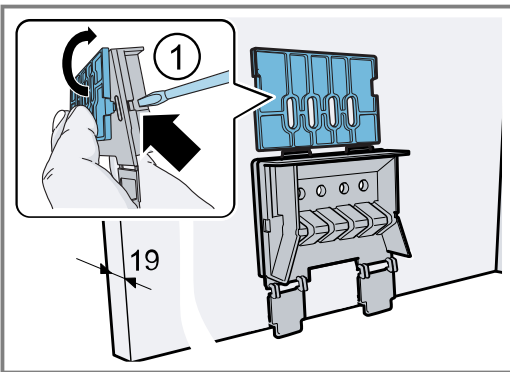
4. Κατασκευάστε το άνοιγμα για τη σύνδεση του σωλήνα.



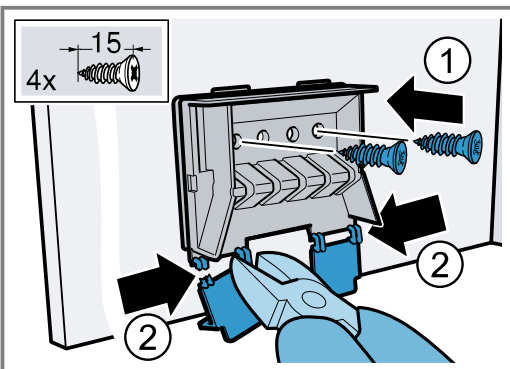
5. Σε περίπτωση που υπάρχει, αφαιρέστε τον πάτο του ντουλαπιού.
6. Αφαιρέστε τα απόβλητα (πριονίδια, γρέζια).
7. Χαράξτε τα σημεία στερέωσης στις εσωτερικές πλευρές του ντουλαπιού με το συνημμένο εξάρτημα στερέωσης και τρυπήστε τα λίγο με ένα κοπίδι.



8. Πάχος τοιχώματος 19 mm: Ανοίξτε και στα δύο εξαρτήματα στερέωσης τους αποστάτες.



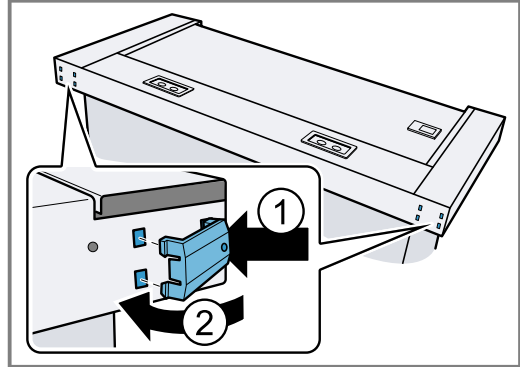
9. Βιδώστε καλά τα εξαρτήματα στερέωσης αριστερά και δεξιά στο σώμα.



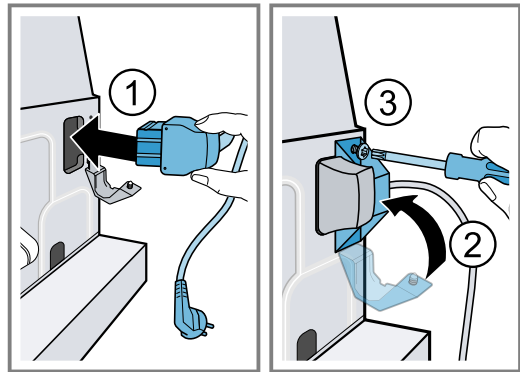
10. Αφαιρέστε τους αναστολείς κάτω στα εξαρτήματα στερέωσης.

Προετοιμασία της συσκευής

1. Τοποθετήστε τα στηρίγματα για το αρμοκάλυπτρο τοίχου στην πίσω πλευρά της συσκευής εξωτερικά στις εγχοπές και διπλώστε τα προς τη μέση της συσκευής.

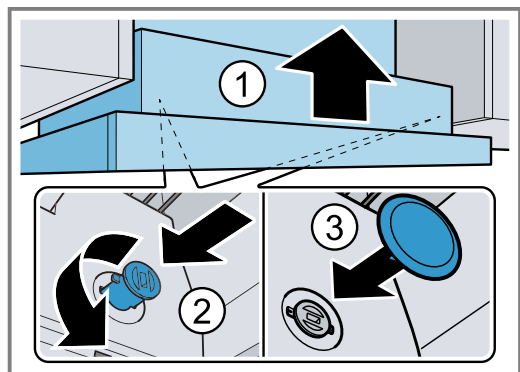


2. Συνδέστε το συνημμένο καλώδιο σύνδεσης στο δίκτυο στη συσκευή και ασφαλίστε το με την ανακούφιση της έλξης καλωδίου.

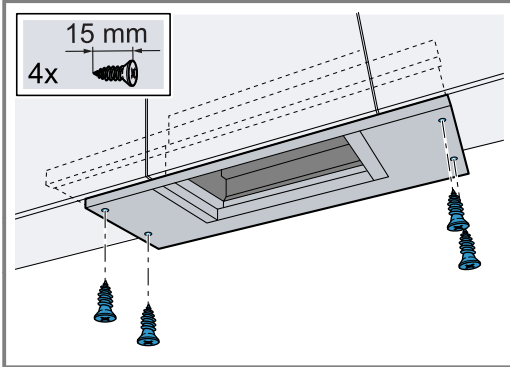


Τοποθέτηση της συσκευής

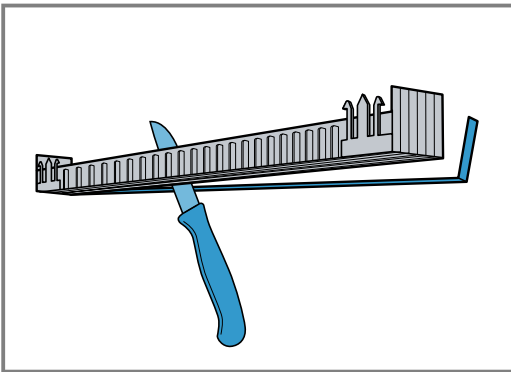
1. Αναρτήστε τη συσκευή στο ντουλάπι ①, ασφαλίστε τους πείρους στερέωσης ② και τοποθετήστε τα προστατευτικά πώματα ③.



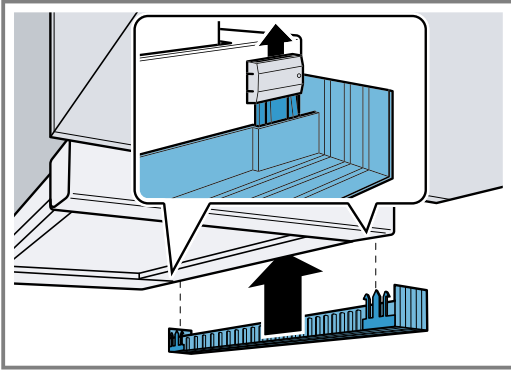
2. Πλάτος συσκευής 90 cm: Τραβήξτε το συρόμενο φίλτρο εντελώς προς τα εμπρός. Βιδώστε τη συσκευή πρόσθετα με κάθε φορά 2 βίδες αριστερά και δεξιά από κάτω, στα πλαϊνά ντουλαπία.



3. Προσαρμόστε το αρμοκάλυπτρο τοίχου στην απόσταση μεταξύ συσκευής και τοίχου.



4. Ασφαλίστε το αρμοκάλυπτρο τοίχου στα στηρίγματα.



5. Τοποθετήστε τα φίλτρα λίπους.
6. Αποκαταστήστε τη σύνδεση του σωλήνα.
7. Αποκαταστήστε την ηλεκτρική σύνδεση.

Σημείωση:

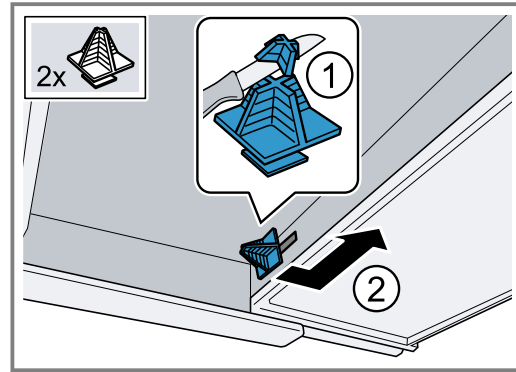
Μπορείτε να επενδύσετε το περίβλημα του απορροφητήρα στον εσωτερικό χώρο του επάνω ντουλαπιού. Σε αυτή την περίπτωση, προσέξτε τα ακόλουθα:

- Ο ενδιάμεσος πάτος δεν επιτρέπεται να ακουμπά πάνω στο περίβλημα.
- Η μπροστινή επένδυση δεν επιτρέπεται να στερεωθεί στο περίβλημα.
- Η πρόσβαση στο περίβλημα για την αλλαγή φίλτρου και την υπηρεσία εξυπηρέτησης πελατών, πρέπει να είναι δυνατή.

Αλλαγή του αναστολέα του συρόμενου φίλτρου

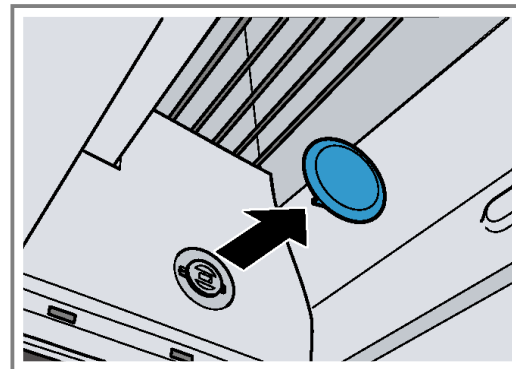
Σε ορισμένες εκδόσεις συσκευών, μπορείτε να αλλάξετε τον αναστολέα του συρόμενου φίλτρου. Στην περίπτωση αυτών των συσκευών υπάρχουν αποστάτες, για να ρυθμίσετε τη ράβδο λαβής της συσκευής ισόπεδα με την επιφάνεια του εντοιχιζόμενου ντουλαπιού.

1. Τραβήξτε το συρόμενο φίλτρο προς τα εμπρός.
2. Κόψτε τους αποστάτες στην επιθυμητή διάσταση και τοποθετήστε τους στις προβλεπόμενες σχισμές.

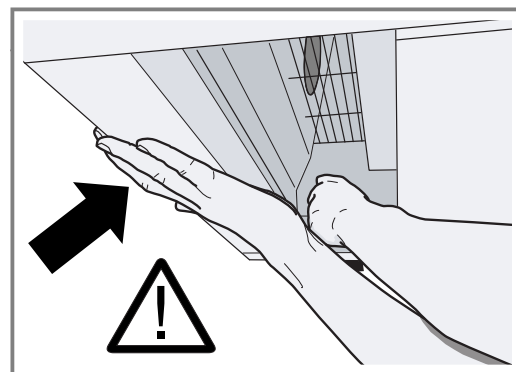


Αποσυναρμολόγηση της συσκευής

1. Σκεπάστε τη βάση εσίων, για ν' αποφύγετε τυχόν ζημιές.
2. Διακόψτε την ηλεκτρική σύνδεση.
3. Αφαιρέστε τη σύνδεση του σωλήνα.
4. Αφαιρέστε τα φίλτρα λίπους.
5. Αφαιρέστε τα προστατευτικά πώματα των πείρων στερέωσης.

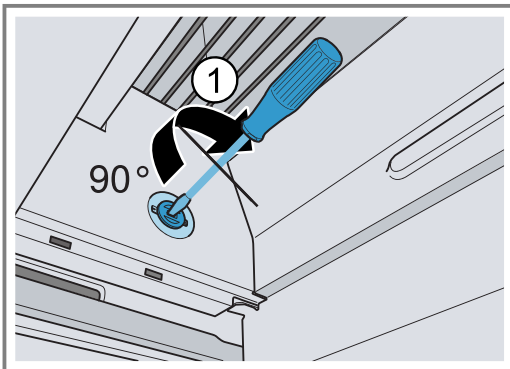


6. Κρατήστε τη συσκευή με το ένα χέρι κατά τα ακόλουθα βήματα.

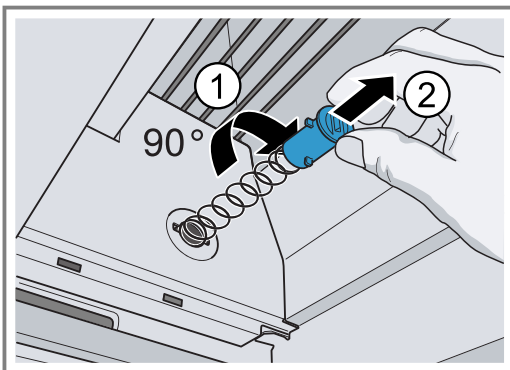


el Οδηγίες συναρμολόγησης

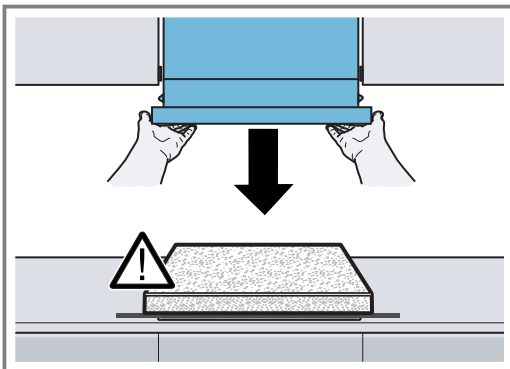
7. Πιέστε μέσα τους πείρους στερέωσης με ένα απλό κατσαβίδι και γυρίστε τους κατά 90°, μέχρι να απασφαλίστούν.



8. Πιέστε ελαφρά μέσα με τα δάκτυλα τους πείρους στερέωσης και γυρίστε τους, μέχρι να λυθούν με το ελατήριο από το περίβλημα. Σηκώστε ελαφρά τη συσκευή και τραβήξτε την από τους πείρους στερέωσης, μέχρι να λυθεί η μανδάλωση στο ντουλάπι.



9. Αφαιρέστε προσεκτικά τη συσκευή.





Thank you for buying a Bosch Home Appliance!

Register your new device on MyBosch now and profit directly from:

- **Expert tips & tricks for your appliance**
- **Warranty extension options**
- **Discounts for accessories & spare-parts**
- **Digital manual and all appliance data at hand**
- **Easy access to Bosch Home Appliances Service**

Free and easy registration – also on mobile phones:

www.bosch-home.com/welcome

BOSCH
HOME APPLIANCES
SERVICE

Looking for help? You'll find it here.

Expert advice for your Bosch home appliances, help with problems or a repair from Bosch experts.

Find out everything about the many ways Bosch can support you:

www.bosch-home.com/service

Contact data of all countries are listed in the attached service directory.

BSH Hausgeräte GmbH

Carl-Wery-Straße 34
81739 München, GERMANY
www.bosch-home.com

A Bosch Company



9001529963 (020711)

el