



BOSCH



Register your
new device on
MyBosch now and
get free benefits:
**[bosch-home.com/
welcome](https://bosch-home.com/welcome)**



Oppvaskmaskin

SMU4HAW48S

[no] Bruksanvisning

Innholdsfortegnelse

Sikkerhet	4	Før første gangs bruk	23
Generelle merknader.....	4	Ta i bruk for første gang	23
Korrekt bruk	4	Avkalkingsanlegg	24
Begrensning av brukerkretsen.....	4	Oversikt over innstillinger for	
Sikker installasjon.....	4	vannets hardhetsgrad	24
Sikker bruk	6	Innstilling av avkalkingsanlegget....	24
Apparat med skader	8	Spesialsalt	25
Fare for barn.....	8	Koble ut avkalkingsanlegget.....	25
Unngå materielle skader	10	Regenerering av avkalkingsan-	
Sikker installasjon.....	10	legget.....	26
Sikker bruk	10	Glansskyllingsanlegg	26
Miljøvern og innsparing	11	Glansmiddel	26
Avfallsbehandling av emballasje....	11	Stille inn mengden av	
Energisparing	11	glansmiddel	27
Aguasensor	11	Koble ut glansskyllingsanlegget ...	27
Oppstilling og tilkobling	12	Rengjøringsmiddel	27
Leveringsinnhold	12	Egnede rengjøringsmidler	27
Oppstilling og tilkobling av ap-		Uegnede rengjøringsmidler.....	29
paratet	12	Merknader om rengjøringsmidler...	29
Avløpstilkobling	12	Fyll på rengjøringsmiddel.....	29
Tilkobling for drikkevann	13	Oppvask	30
Elektrisk tilkobling	13	Skader på glass og oppvask	30
Bli kjent med	14	Sette inn oppvask.....	31
Apparat.....	14	Hente ut oppvasken	32
Betjeningsselementer.....	15	Grunnleggende betjening	32
Programmer	18	Slå på apparatet.....	32
Henvisninger for testinstitutter	19	Innstilling av program.....	32
Favourite ☆.....	19	Innstilling av tilleggsfunksjon.....	32
Tilleggsfunksjoner	20	Innstilling av tidsforvalg	32
Utstyr	20	Starte programmet	32
Overkurv	20	Aktivere tastesperren	33
Underkurv.....	21	Deaktivere tastesperren	33
Bestikkurv.....	22	Avbryte program	33
Hylle.....	22	Avbryte programmet	33
Utfellbare pinner	22	Slå av apparatet	33
Knivhylle	23	Grunninnstillingene	34
Høyde for bestikkurv	23	Oversikt over grunninnstillingene ...	34
		Endring av grunninnstillingene.....	35

Home Connect	35
Home Connect hurtigstart	36
Home Connect-innstillinger	36
Remote Start 	36
Fjerndiagnostisering	37
Programvareoppdatering	37
Personvern	37
Rengjøring og pleie.....	38
Rengjøring av skyllebeholderen.....	38
Rengjøringsmiddel	38
Tips om stell av apparatet.....	38
Pleie av maskin 	38
Silssystem	39
Rengjøre spylearmene	41
Utbedring av feil.....	42
Feilkode / feilindikator / signal	42
Vaskeresultat.....	44
Problem med Home Connect	50
Merknader i displayet.....	50
Funksjonsfeil.....	51
Mekanisk skade	52
Lyder.....	53
Rengjøring av avløpspumpe	54
Transport, oppbevaring og avfallsbehandling	54
Demontering av apparatet	54
Gjøre apparatet frostsikkert.....	54
Transport av apparatet.....	55
Avfallsbehandling av gammelt apparat	55
Kundeservice	55
Produktnummer (E-Nr.), produksjonsnummer (FD) og tellenummer (Z-Nr.).....	56
AQUA-STOP-garanti	56
Tekniske data	56
Informasjon om fri og Open Source-programvare.....	57
Samsvarserklæring.....	57



Sikkerhet

Følg sikkerhetsanvisningene nedenfor.

Generelle merknader

- Les nøye gjennom denne anvisningen.
- Oppbevar veiledningen og produktinformasjonen for senere bruk eller for en senere eier.
- Ikke koble til apparatet dersom det har transportskader.

Korrekt bruk

Apparatet må kun brukes:

- for å vaske husholdningskjørler.
- i private husholdninger og i lukkede rom hjemme.
- opp til høyde på maks 4000 m over havet.

Begrensning av brukerkretsen

Dette apparatet kan brukes av barn fra og med 8 år og av personer med redusert fysiske, sensoriske eller mentale evner eller mangel på erfaring og/eller kunnskap, dersom de blir overvåket eller har fått opplæring i en sikker bruk av apparatet og dessuten har forstått farene som kan resultere av feil bruk.

Barn må ikke få leke med apparatet.

Rengjøring og brukervedlikehold må ikke utføres av barn uten oppsyn.

Barn under 8 år må holdes unna apparatet og strømkabelen.

Sikker installasjon



ADVARSEL – Fare for personskade!

Ikke-forskriftsmessig installasjon kan føre til personskader.

- ▶ Følg instruksjonene i bruksanvisningen og monteringsanvisningen under oppstilling og tilkobling av apparatet.

⚠ ADVARSEL – Fare for elektrisk støt!

- Ukyndige installasjoner er farlig.
 - ▶ Maskinen må kun tilkobles og brukes i henhold til angivel- sene på typeskiltet.
 - ▶ Bruk alltid den strømledningen som følger med det nykjøpte apparatet.
 - ▶ Maskinen skal bare kobles til et strømmnett med vekselstrøm via en forskriftsmessig montert jordet stikkontakt.
 - ▶ Systemet for husets PE-leder må være forskriftsmessig in- stallert.
 - ▶ Maskinen må aldri forsynes med strøm via en ekstern bryteranordning, f.eks. tidsur eller fjernstyring.
 - ▶ Hvis maskinen er innebygd, må støpselet på strømlednin- gen være fritt tilgjengelig. Hvis fri tilgang ikke er mulig, må det i henhold til regelverket monteres en allpolet skillebryter i den faste elektriske installasjonen.
 - ▶ Når du stiller opp apparatet, må du påse at strømkabelen ikke kommer i klem eller får skader.
- Det er farlig å kappe av tilførselsslagen eller senke Aquastop-ventilen ned i vann.
 - ▶ Senk aldri plasthuset ned i vann. Plasthuset på tilførsels- slagen inneholder en elektrisk ventil.
 - ▶ Kapp aldri av tilførselsslagen. I tilførselsslagen finnes det elektriske tilkoblingsledninger.

⚠ ADVARSEL – Brannfare!

- Det er farlig å bruke en forlenget strømledning og adaptere som ikke er godkjent.
 - ▶ Ikke bruk forlengelseskabler eller strømskinner.
 - ▶ Bruk kun strømledninger som er godkjent av produsenten.
 - ▶ Hvis strømledningen er for kort og det ikke finnes en lenger strømledning, må du kontakte et elektrikerfirma for å tilpas- se husinstallasjonen.

- Kontakt mellom apparatet og installasjonsledningene kan føre til feil på installasjonsledningene, f.eks. gassledninger og strømledninger. Gass fra en korrodert gassledning kan antennes. En skadet strømledning kan forårsake kortslutning.
 - ▶ Forsikre deg om at det er minst 5 cm avstand mellom apparatet og installasjonsledningene.

⚠ ADVARSEL – Fare for personskade!

Hengslene beveger seg når apparatets dør åpnes og lukkes, og det kan føre til personskader.

- ▶ Når innebygde apparater, eller apparater som kan integreres, ikke står i en nisje, og man dermed har tilgang til en sidevegg, må hengsleområdet kles inn fra sidene. Dekslene kan fås i faghandelen eller hos vår kundeservice.

⚠ ADVARSEL – Veltfare!

Ikke-forskriftsmessig installasjon kan føre til at apparatet velter.

- ▶ Monter innebygde apparater eller apparater som kan integreres kun under en gjennomgående arbeidsplate som er fast forbundet med tilgrensende skap.

Sikker bruk

⚠ ADVARSEL – Fare for alvorlige helseskader!

Ignorering av sikkerhetsinstrukser og bruksanvisninger på emballasjen til rengjøringsmidler og glansmidler kan føre til alvorlige helseskader.

- ▶ Følg sikkerhetsinstruksene og bruksanvisningene på emballasjen til rengjøringsmidler og glansmidler.

⚠ ADVARSEL – Eksplosjonsfare!

- Løsemidler i apparatets vaskerom kan føre til eksplosjoner.
 - ▶ Ha aldri løsemidler inn i apparatets vaskerom.

- Sterke etsende/alkaliske eller sterkt syreholdige rengjøringsmidler i forbindelse med aluminiumdeler i apparatets vaskerom kan føre til eksplosjoner.
 - ▶ Bruk aldri sterke etsende/alkaliske eller sterkt syreholdige rengjøringsmidler, særlig fra kommersiell sektor eller industrisektoren, i forbindelse med aluminiumdeler (f.eks. fettfilter i avtrekkshetter eller gryter av aluminium), f.eks. til vedlikehold av maskiner.

⚠ ADVARSEL – Fare for personskade!

- En åpen dør i apparatet kan føre til personskader.
 - ▶ Apparatets dør skal bare åpnes for å fylle på eller ta ut oppvask, slik at ulykker unngås, f.eks. ved at man snubler.
 - ▶ Du må ikke sitte eller stå på apparatets dør når den er åpen.
- Kniver og utstyr med skarpe spisser kan føre til personskader.
 - ▶ Kniver og utstyr med skarpe spisser skal plasseres i bestikkurven, knivskuffen eller i bestikkholderen med den spisse siden vendt ned.

⚠ ADVARSEL – Fare for skålding!

Det kan sprute varmt vann ut av apparatet når apparatets dør åpnes mens et program kjører.

- ▶ Apparatets dør må åpnes forsiktig når programmet er i gang.

⚠ ADVARSEL – Fare for elektrisk støt!

- Fuktighet som trenger inn, kan forårsake elektrisk støt.
 - ▶ Apparatet skal kun brukes i lukkede rom.
 - ▶ Utsett aldri apparatet for kraftig varme eller fuktighet.
 - ▶ Ikke bruk dampstråle eller høytrykksspyler for å rengjøre apparatet.
- Hvis isolasjonen på strømledningen er skadet, er dette farlig.
 - ▶ La aldri strømkabelen være i kontakt med varme maskindeler eller varmekilder.
 - ▶ La aldri strømkabelen komme i kontakt med skarpe spisser eller kanter.

- ▶ Du må aldri få knekk på, klemme sammen eller endre strømkabelen.

Apparat med skader

ADVARSEL – Fare for elektrisk støt!

- En vaskemaskin med skader eller en strømledning med skader er farlig.
 - ▶ Bruk aldri apparatet hvis det har skader.
 - ▶ Bruk aldri apparatet med sprukket eller knust overflate.
 - ▶ Dra aldri i strømledningen når du skal koble vaskemaskinen fra strømmettet. Dra alltid i pluggen på strømledningen.
 - ▶ Hvis vaskemaskinen eller strømledningen er skadet, må du dra ut støpselet eller slå av sikringen i sikringsskapet og stenge vannkranen umiddelbart.
 - ▶ "Ta kontakt med kundeservice." → *Side 55*
- Ukyndige reparasjoner er farlig.
 - ▶ Kun opplært fagpersonell skal utføre reparasjoner på maskinen.
 - ▶ Det må kun brukes originale reservedeler til reparasjon av maskinen.
 - ▶ Dersom det oppstår skader på apparatets strømkabel, må den skiftes ut med en spesiell strømkabel som kan bestilles hos produsenten eller kundeservice.

Fare for barn

ADVARSEL – Kvelningsfare!

- Barn kan få emballasjen over hodet eller vikle seg inn i den og kveles.
 - ▶ Hold emballasjen borte fra barn.
 - ▶ Barn må ikke få leke med emballasjen.
- Barn kan puste inn eller svelge smådeler og bli kvalt.
 - ▶ Hold smådeler borte fra barn.
 - ▶ Ikke la barn leke med smådeler.
- Barn kan bli låst inne i apparatet og dermed bli kvalt.
 - ▶ Bruk barnesikringen når en slik er for hånden.
 - ▶ La aldri barn leke med eller betjene apparatet.

⚠ ADVARSEL – Fare for helseskader!

Barn kan bli sperret inne i apparatet og havne i livsfare.

- ▶ Etter endt levetid på vaskemaskinen, må du trekke ut støpslet på strømledningen, kappe over strømledningen og ødelegge dørlåsen slik at vaskemaskindøren ikke lar seg lukke lenger.

⚠ ADVARSEL – Knusefare!

Barn kan bli fastklemt mellom apparatets dør og skapdørene under når apparatet er integrert i overskap.

- ▶ Vær oppmerksom på barn når du åpner og lukker apparatets dør.

⚠ ADVARSEL – Fare for etseskader!

Glansemiddel og rengjøringsmiddel kan føre til etseskader i munn, svelg og øyne.

- ▶ Hold barn på avstand fra glansmidler og rengjøringsmidler.
- ▶ Hold barn på avstand fra et åpent apparat. Vannet i vaske-rommet er ikke drikkevann. Det kan inneholde rester av rengjøringsmiddel og glansemiddel.

⚠ ADVARSEL – Fare for personskade!

Barn kan klemme seg fast og skade seg hvis de stikker sine små fingre inn i slissene i oppsamlingsskålen for tabletter.

- ▶ Hold barn på avstand fra et åpent apparat.

Unngå materielle skader

Sikker installasjon

OBS!

- Ikke-forskriftsmessig installasjon av apparatet kan føre til skader.
 - ▶ Dersom oppvaskmaskinen blir montert under eller over andre husholdningsapparater, må informasjonen om montering i kombinasjon med en oppvaskmaskin som finnes i monteringsveiledningen for de respektive apparatene følges.
 - ▶ Dersom det ikke foreligger informasjon, eller dersom monteringsveiledningen ikke inneholder tilsvarende instruksjoner, må du henvende deg til produsenten av disse husholdningsapparatene, for å være sikker på at oppvaskmaskinen kan monteres over eller under de andre apparatene.
 - ▶ Hvis det ikke finnes tilgjengelig informasjon fra produsenten, må oppvaskmaskinen ikke monteres over eller under disse husholdningsapparatene.
 - ▶ For å sikre en sikker bruk av alle husholdningsapparatene, må også monteringsveiledningen for oppvaskmaskinen overholdes.
 - ▶ Ikke monter oppvaskmaskinen under en platetopp.
 - ▶ Ikke installer oppvaskmaskinen i nærheten av varmekilder, f.eks. radiator, varmeakkumulator, ovn eller andre apparater som avgir varme.

- Kontakt mellom apparatet og vannledninger kan føre til korrosjon på vannledningen og vannledningen kan bli utett.
 - ▶ Forsikre deg om at det er minst 5 cm avstand mellom apparatet og vannledningen. Ledningene som er inkludert i leveringen for drikkevannstilkobling og avløpsvannstilkobling, er ikke berørt.
- Endringer eller skader på vannslanger kan føre til materielle skader og skader på apparatet.
 - ▶ Du må aldri lage knekk på, klemme sammen, endre eller kappe av vannslangene.
 - ▶ Bruk kun vannslangene som fulgte med i leveringen eller original-reserveslanger.
 - ▶ Brukte vannslanger må aldri brukes om igjen.
- For lavt eller for høyt vanntrykk kan ha negativ innvirkning på apparatet.
 - ▶ Påse at vanntrykket i vannforsyningen er på minst 50 kPa (0,5 bar) og maks. 1000 kPa (10 bar).
 - ▶ Hvis vanntrykket overskrider den angitte maksimumsverdien, må det installeres en trykkreduksjonsventil mellom vannstilkoblingen og slangesettet til apparatet.

Sikker bruk

OBS!

- Vanddamp som slipper ut, kan føre til skader på innbyggingsmøblene.
 - ▶ La apparatet avkjøles litt etter programslutt, før du åpner apparatets dør.

- Spesialsalt for oppvaskmaskiner kan skade skyllebeholderen på grunn av korrosjon.
 - ▶ Fyll spesialsaltet på beholderen for spesialsalt rett før programstart, slik at spesialsalt som renner over skylles ut av skyllebeholderen.
- Rengjøringsmiddel kan skade avkalkingsanlegget.
 - ▶ Fyll beholderen for avkalkingsanlegget kun med spesialsalt for oppvaskmaskin.
- Uegnede rengjøringsmidler kan skade apparatet.
 - ▶ Det må ikke brukes damprensere.
 - ▶ Ikke bruk svamper med ru overflate eller skurende rengjøringsmidler, slik at det ikke oppstår riper i apparatets overflate.
 - ▶ Unngå å bruke svampkluter på oppvaskmaskiner med front i edelstål, eller vask og vri dem grundig opp flere ganger før første bruk, slik at du unngår korrosjon.

Miljøvern og innsparing

Avfallsbehandling av emballasje

Emballasjematerialene er miljøvennlige og resirkulerbare.

- ▶ Kildesortér de enkelte komponentene etter type avfall.

Energisparing

Dersom du tar hensyn til disse merknadene, forbruker apparatet ditt mindre strøm og vann.

Bruk Eco 50-programmet.

- + Eco 50-programmet sparer energi og er miljøvennlig.
→ *"Programmer", Side 18*

Hvis du har lite oppvask som skal vaskes, kan du benytte tilleggsfunksjonen Halv mengde.¹

- + Programmet tilpasser seg den lavere mengden, og forbruket reduseres.
→ *"Tilleggsfunksjoner", Side 20*

Aquasensor

Aquasensor er en optisk måleinnretning (fotocelle) som måler smusset i oppvaskvannet. Aquasensor kan bidra til å spare vann.

Innsatsen av aquasensoren er avhengig av programmet. Dersom oppvaskvannet er svært tilsmusset, blir det pumpet ut og erstattet med rent vann. Hvis tilsmussingen er mindre, overføres oppvaskvannet til neste oppvask, og dermed kan vannforbruket reduseres med 3-6 liter. I de automatiske programmene blir i tillegg temperaturen og driftstiden tilpasset til graden av tilsmussing.

¹ Avhengig av apparatets utstyr

Oppstilling og tilkobling

Koble apparatet korrekt til strøm og vann for å oppnå forskriftsmessig bruk. Overhold påkrevde kriterier og følg monteringsveiledningen.

Leveringsinnhold

Etter fjerning av emballasjen må du kontrollere alle delene med henblikk på transportskader og forvisse deg om at ingen deler mangler.

Ved reklamasjoner kan du henvende deg til forhandleren der du kjøpte maskinen, eller til vår kundeservice.

Merk: Apparatet er blitt kontrollert for forskriftsmessig funksjon på fabrikk. I denne forbindelse kan det finnes vannflekker på apparatet. Vannflekkene forsvinner etter første oppvask.

Leveringen består av:

- Oppvaskmaskin
- Bruksanvisning
- Monteringsanvisning
- Flere dokumenter med informasjon
- Montasjemateriell
- Dampbeskyttelsesplate
- Trakt for påfyllingshjelp
- Strømkabel
- Kort anvisning

Oppstilling og tilkobling av apparatet

Du kan montere ditt innebygde apparat eller integrerbare apparat mellom trevegger og plastvegger i kjøkkenseksjonen. Hvis du senere vil stille opp ditt apparat som frittstående apparat, må du sikre det mot å velte, f.eks. ved å skru det fast til veggen eller ved å montere det under en

gjennomgående arbeidsplate som er fast forbundet med tilgrensende skap.

1. "Følg sikkerhetsinstruksene." → *Side 4*
2. "Følg merknadene om personvern." → *Side 13*
3. Kontroller leveringsomfanget og apparatets tilstand.
4. Du finner de nødvendige mål for monteringen i monteringsanvisningen.
5. Apparatet stilles opp vannrett med hjelp av de justerbare føttene. Pass på at det står sikkert.
6. "Installer avløpstilkoblingen." → *Side 12*
7. "Installer tilkoblingen for drikkevann." → *Side 13*
8. Koble apparatet til strøm.

Avløpstilkobling

Koble apparatet til en avløpstilkobling, slik at skittent vann kan renne ut under oppvasken.

Installere avløpstilkobling

1. Du finner de nødvendige trinnene i den inkluderte monteringsanvisningen.
2. Avløpsslangen tilkobles til avløpss-tussen på sifongen ved hjelp av vedlagte deler.
3. Pass på at avløpsslangen ikke har knekk, er klemt sammen eller ligger i slynger.
4. Pass på at det ikke finnes lokk i avløpet som hindrer spillvannets avløp.

Tilkobling for drikkevann

Koble apparatet til en tilkobling for drikkevann.

Installere tilkobling for drikkevann

Merk

- Du må bruke en ny tilførselsslange for vann når du bytter apparat.
1. Du finner de nødvendige trinnene i den inkluderte monteringsanvisningen.
 2. Koble apparatet til tilkoblingen for drikkevann ved hjelp av de vedlagte delene.
Følg de "tekniske data"
→ *Side 56*.
 3. Påse at tilkoblingen for drikkevann ikke har knekk, er klemt fast eller ligger i slynger.

Elektrisk tilkobling

Koble apparatet til strøm

Merknader

- Følg "Sikkerhetsanvisninger"
→ *Side 4*.
 - Du må bare koble apparatet til vekselspanning innenfor et område på 220 - 240 V og 50 Hz eller 60 Hz.
 - Vær oppmerksom på at aquastop-systemet kun virker når apparatet forsynes med strøm.
1. Koble strømkabelens apparatstøpsel til apparatet.
 2. Koble apparatets støpsel til en stikkontakt i nærheten av apparatet.
Du finner tilkoblingsdata for apparatet på typeskiltet.
 3. Kontroller at støpselet sitter forsvarlig i stikkontakten.

Bli kjent med

Apparat

Her finner du en oversikt over apparatets komponenter.



1 Typeskilt

Typeskilt med "E-nummer og FD-nummer"
→ Side 56.

Du trenger disse opplysningene ved henvendelse til
"kundeservice" → Side 55.

¹ Avhengig av apparatets utstyr

2	Beholder for rengjøringsmiddel	Du fyller "rengjøringsmiddel" → <i>Side 27</i> på beholderen for rengjøringsmiddel.
3	Underkurv	"Underkurv" → <i>Side 21</i>
4	Beholder for spesialsalt	Fyll spesialsalt i beholderen for spesialsalt. → " <i>Avkalkingsanlegg</i> ", <i>Side 24</i>
5	Nedre spylearm	Nedre spylearm rengjør oppvasken i underkurven. Hvis oppvasken ikke rengjøres optimalt, må du rengjøre spylearmene. → " <i>Rengjøre spylearmene</i> ", <i>Side 41</i>
6	Oppsamlingsस्कål for rengjørings-tabletter	Under oppvask faller tablettene automatisk ned i oppsamlingsस्कålen for tabletter fra beholderen for rengjøringsmiddel. Der kan de oppløses optimalt.
7	Overkurv	"Overkurv" → <i>Side 20</i>
8	Hylle ¹	"Hylle" → <i>Side 22</i>
9	Øvre spylearm	Øvre spylearm rengjør oppvasken i overkurven. Hvis oppvasken ikke rengjøres optimalt, må du rengjøre spylearmene. → " <i>Rengjøre spylearmene</i> ", <i>Side 41</i>
10	Silssystem	"Silssystem" → <i>Side 39</i>
11	Bestikkurv	"Bestikkurv" → <i>Side 22</i>
12	Beholder for glansmiddel	Fyll glansmiddel for i beholderen for glansmiddel. → " <i>Glansskyllingsanlegg</i> ", <i>Side 26</i>

¹ Avhengig av apparatets utstyr

Betjeningselementer

Ved hjelp av betjeningsfeltet stiller du inn alle apparatets funksjoner, og du får informasjon om driftsstatus.

Med noen taster kan du utføre ulike funksjoner.



1	PÅ-/AV-tast og Reset-tast Reset 4 sec.	"Slå på apparatet" → Side 32 "Slå av apparatet" → Side 33 "Avbryte programmet" → Side 33
2	Programtaster	"Programmer" → Side 18
3	Indikator for etterfylling av spesialsalt	Avkalkingsanlegg → "Fyll på spesialsalt", Side 25
4	Indikator for påfylling av glansmiddel	Glansskyllingsanlegg → "Fylle på glansmiddel", Side 26
5	WLAN-indikator	"Home Connect" → Side 35
6	Indikator for vanninntak	Indikator for vanninntak
7	Tast Setup 3 sec.	Hvis du trykker på Setup 3 sec. i ca. 3 sekunder, åpner du grunninnstillingene.
8	Start-tast Start	"Starte programmet" → Side 32
9	Programtaster og tilleggfunksjoner	Programmer → "Programmer", Side 18 Tilleggfunksjoner → "Tilleggfunksjoner", Side 20
10	Remote Start	→ "Remote Start ", Side 36
11	Tidsforvalg	"Innstilling av tidsforvalg" → Side 32
12	Display	Displayet viser deg informasjon om gjenværende driftstid eller grunninnstillinger. Ved hjelp av displayet og innstillingstastene kan du endre grunninnstillingene.

¹ Avhengig av apparatets utstyr

13

Dørhåndtak¹

Åpne døren til apparatet.



¹ Avhengig av apparatets utstyr




Programmer

Her finner du en oversikt over programmene som kan stilles inn. Ulike programmer er tilgjengelige, avhengig av apparatets konfigurasjon. Du finner dem i apparatets betjeningspanel.

Driftstiden kan variere, avhengig av valgt program. Driftstiden avhenger av vanntemperatur, mengde oppvask, tilsmussingsgrad og valgt til-

leggsfunksjon. Driftstiden endrer seg når glansskylingsanlegget er koblet ut, eller når glansmiddel mangler. Du finner verdiene for forbruk i den korte veiledningen. Verdiene for forbruk er basert på normale betingelser og en vannhardhet på 13 - 16 °dH. Forskjellige påvirkende faktorer kan føre til avvik, f.eks. vanntemperatur eller trykket i ledningen.

Program	Bruk	Programforløp	Tilleggsfunksjoner
 Intensiv 70°	Oppvask: <ul style="list-style-type: none"> ■ Rengjør gryter, panner, oppvask som ikke er ømfintlig og bestikk. Tilsmussingsgrad: <ul style="list-style-type: none"> ■ Fjern matrester som sitter hardt fast, er brent inn eller tørket, eller som inneholder stivelse eller eggehvite. 	Intensiv: <ul style="list-style-type: none"> ■ Forvask ■ Rengjøring 70 °C ■ Mellomskylling ■ Glansskyling 69 °C ■ Tørking 	Alle → "Tilleggsfunksjoner", Side 20
Auto Auto 45-65°	Oppvask: <ul style="list-style-type: none"> ■ Rengjør blandet oppvask og bestikk. Tilsmussingsgrad: <ul style="list-style-type: none"> ■ Fjern lett inntørkede, vanlige rester av mat som finnes i husholdningen. 	Sensor-optimert: <ul style="list-style-type: none"> ■ Optimaliseres ved hjelp av sensorer, avhengig av graden av tilsmussing på oppvaskvannet. 	Alle → "Tilleggsfunksjoner", Side 20
Eco Eco 50°	Oppvask: <ul style="list-style-type: none"> ■ Rengjør blandet oppvask og bestikk. Tilsmussingsgrad: <ul style="list-style-type: none"> ■ Fjern lett inntørkede, vanlige rester av mat som finnes i husholdningen. 	Mest sparsomt program: <ul style="list-style-type: none"> ■ Forvask ■ Rengjøring 50 °C ■ Mellomskylling ■ Glansskyling 61 °C ■ Tørking 	Alle → "Tilleggsfunksjoner", Side 20
 Silence 50	Oppvask: <ul style="list-style-type: none"> ■ Rengjør blandet oppvask og bestikk. Tilsmussingsgrad: <ul style="list-style-type: none"> ■ Fjern lett inntørkede, vanlige rester av mat som finnes i husholdningen. 	Støyovertimert: <ul style="list-style-type: none"> ■ Forvask ■ Rengjøring 50 °C ■ Mellomskylling ■ Glansskyling 63 °C ■ Tørking 	Alle → "Tilleggsfunksjoner", Side 20

Program	Bruk	Programforløp	Tilleggsfunksjoner
 Express 65° - 1h	Oppvask: <ul style="list-style-type: none"> ■ Rengjør blandet oppvask og bestikk. Tilsmussingsgrad: <ul style="list-style-type: none"> ■ Fjern lett inntørkede, vanlige rester av mat som finnes i husholdningen. 	Tidsoptimert: <ul style="list-style-type: none"> ■ Rengjøring 65 °C ■ Mellomskylling ■ Glansskylling 69 °C ■ Tørking 	Ekstra tørking → "Tilleggsfunksjoner", Side 20
 Pleie av maskin	Skal kun brukes når oppvasken er tatt ut av apparatet.	Pleie av maskinen 70 °C	Ingen
 Favourite	-	-	-

Merk: Den relativt lange driftstiden i Eco 50°-programmet oppstår fordi tidene til bløtlegging og tørking er lengre. Dette muliggjør optimale forbruksverdier.

Henvisninger for testinstitutter

Testinstitutter får henvisningene for sammeligningstester, f.eks. i henhold til EN60436.

Det dreier seg her om betingelsene for gjennomføring av slike tester, ikke om resultatene eller forbruksverdiene.

Forespørsel på e-post til: dishwasher@test-appliances.com

Det behøves produktnummer (E-Nr.) og produksjonsnummer (FD), som befinner seg på typeskiltet på apparatets dør.

Favourite ☆


Du kan lagre en kombinasjon av program og tilleggsfunksjon på ☆-tasten.

Lagre programmet via Home Connect-appen eller på apparatet.

Ved levering fra fabrikken er programmet Forvask lagret på denne tasten. Forvask er egnet for alle typer oppvask. Gjennom kald skylling rengjøres oppvasken midlertidig. Programnavnet vises i appen når programmer er lastet ned og i tilstanden ved levering. Displayet viser skiftesvis "APP" og gjenværende driftstid.

Tips: Ved hjelp av Home Connect-appen kan du laste ned tilleggsprogrammer og lagre dem på ☆-tasten.¹

Favourite Lagre ☆ på apparatet.

1. Trykk på .
2. Trykk på passende programtast.
→ "Programmer", Side 18
3. Trykk på tasten for passende tilleggsfunksjon.
→ "Tilleggsfunksjoner", Side 20
4. Trykk på ☆ i 3 sekunder.
 - ✓ Valgt program og tilleggsfunksjon blinker.
 - ✓ ☆ blinker.
 - ✓ Programmet og tilleggsfunksjonen er lagret.

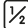
¹ Avhengig av apparatets utstyr

Tips: Hvis du vil tilbakestille programmet, må du benytte Home Connect-appen eller tilbakestille apparatet til fabrikkinnstillingen.

→ "Oversikt over grunninnstillingene", Side 34

Tilleggsfunksjoner

Her finner du en oversikt over de tilleggsfunksjonene som kan stilles inn. Det finnes ulike tilleggsfunksjoner, avhengig av apparatets konfigurasjon. Du finner disse på apparatets betjeningspanel.

Tilleggsfunksjon	Bruk
Speed Perfect+ SpeedPerfect+	<ul style="list-style-type: none">■ Driftstiden forkortes med fra 15 % til 75 %, avhengig av vaskeprogram.■ Tilleggsfunksjonen kan aktiveres før programstart og når som helst under programforløpet.■ Vannforbruket og energiforbruket økes.
 Halv maskin	<ul style="list-style-type: none">■ Kobles inn ved liten mengde oppvask.■ Ha litt mindre rengjøringsmiddel i beholderen for rengjøringsmiddel enn det som anbefales for en full maskin.■ Driftstiden forkortes.■ Vannforbruket og energiforbruket reduseres.

Tilleggsfunksjon



Ekstra tørking

Bruk

- For å oppnå et bedre tørkeresultat, økes temperaturen på glansskyllingen, og tørkefasen forlenges.
- Spesielt godt egnet til tørking av plastdeler.
- Energiforbruket er litt høyere, og driftstiden noe lenger.

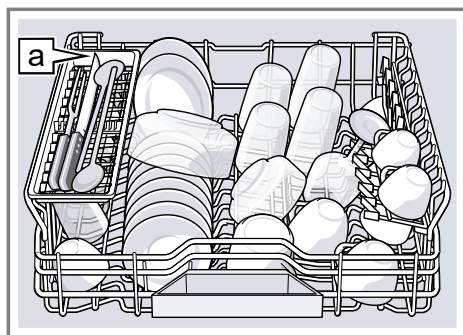
Utstyr

Her får du en oversikt over apparatets mulige utstyr og riktig bruk av dette.

Utstyret avhenger av apparatversjon.

Overkurv

Plasser kopper, glass og mindre oppvask i overkurven.



Knivhulle ¹

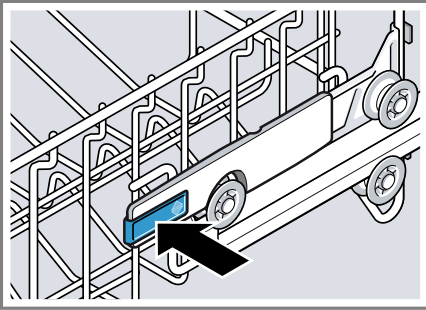
Du kan justere overkurven i høyden for å få bedre plass til større oppvask.

¹ Avhengig av apparatets utstyr

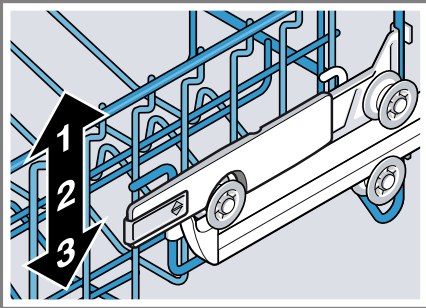
Still inn overkurven med spakene på sidene

For å vaske store oppvaskdeler i oppvaskkurvene, må du stille inn inn-skyvningshøyden for overkurven.

1. Trekk ut overkurven.
2. Hold fast i øvre kant på siden av oppvaskkurven for å hindre at den faller ned med et rykk.
3. Trykk inn spakene på venstre og høyre utside av oppvaskkurven.



4. Senk oppvaskkurven jevnt ned på passende trinn eller løft den tilsvarende opp.

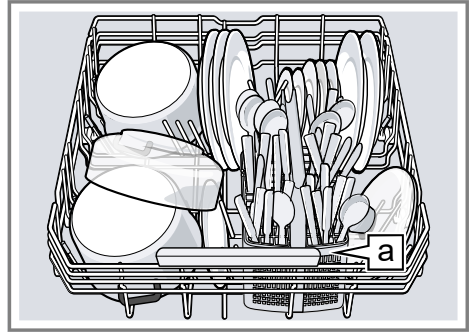


Påse at overkurven ligger på samme høyde på begge sidene.

5. Slipp spakene.
- ✓ Oppvaskkurven går i inngrep.
6. Skyv oppvaskkurven inn.

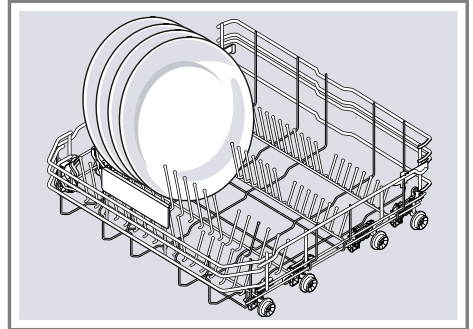
Underkurv

Plasser gryter og tallerkener i underkurven.



Bestikkurv ^a

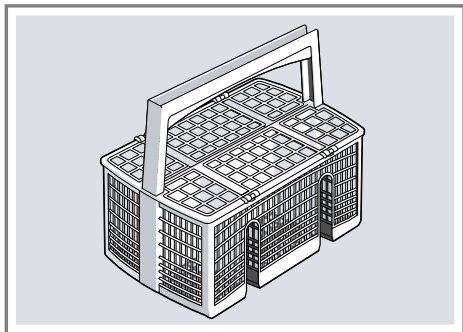
Store tallerkener inntil en diameter på 31 cm kan plasseres i den nedre oppvaskkurven, som vist på bildet.



¹ Avhengig av apparatets utstyr

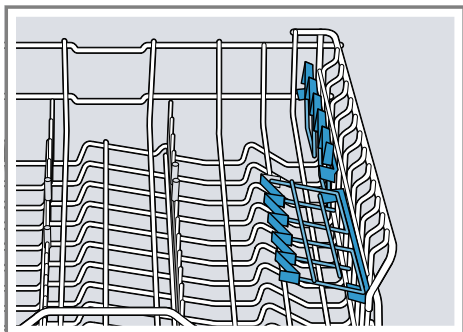
Bestikkurv

Plasser bestikket alltid usortert i bestikkurven og med den spisse siden vendt ned.



Hylle

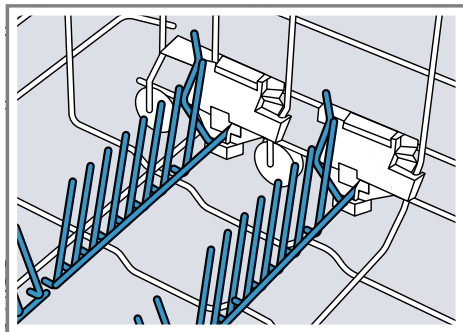
Bruk hyllen og rommet under for å plassere små kopper og glass eller for større bestikkdeler som f.eks. røreskje eller serveringsbestikk.



Hvis du ikke behøver hyllen, kan du vippe den opp.

Utfellbare pinner

Bruk de utfellbare pinnene for å plassere oppvasken sikkert, f.eks. tallerkener.

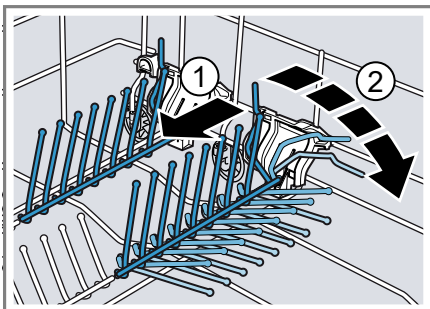


Du kan felle ned de utfellbare pinnene for bedre å kunne plassere gryter, boller og glass.¹

Felle ned utfellbare pinner¹

Hvis du ikke trenger de utfellbare pinnene, kan du felle dem ned.

1. Trykk spaken framover ① og fell pinnene ned ②.

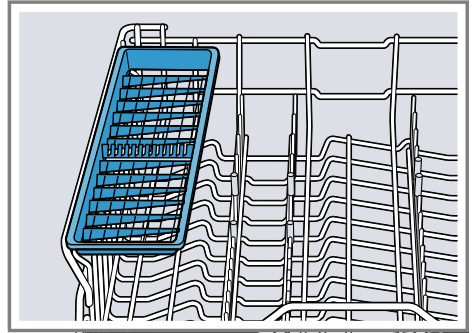


2. Vipp de utfellbare pinnene opp igjen for å kunne bruke dem igjen.
✓ De utfellbare pinnene går hørbart i inngrep.

¹ Avhengig av apparatets utstyr

Knivhyll

Bruk hyllen til kniver og lange bestikkdeler.



Høyde for bestikkurv

Still inn bestikkurvene på passende høyde.

Apparathøyde 81,5 cm med bestikkurv

Trinn	Overkurv	Underkurv
1 maks. ø	22 cm	30 cm/"31 cm" → Side 21
2 maks. ø	24,5 cm	27,5 cm
3 maks. ø	27 cm	25 cm

Før første gangs bruk

Ta i bruk for første gang

Når du tar apparatet i bruk for første gang, eller etter at det er tilbakestillt til fabrikkinnstillingene, må du utføre innstillinger.

Tips: Koble apparatet til en mobil enhet. Ved hjelp av Home Connect-appen kan du uten problemer utføre alle innstillinger.

→ "Home Connect hurtigstart", Side 36

Forutsetning: "Apparatet er oppstilt og tilkoblet." → Side 12

1. "Fyll på spesialsalt." → Side 25
2. "Fyll glansmiddel." → Side 26
3. "Slå på apparatet." → Side 32

4. "Still inn avkalkingsanlegget." → Side 24
5. "Still inn glansmiddelmengde." → Side 27
6. Fyll på "rengjøringsmiddel" → Side 27.

7. Start programmet med høyeste rengjøringsstemperatur uten oppvask.

Av hensyn til mulige vannflekker og andre rester anbefaler vi å kjøre en omgang med apparatet uten oppvask før første bruk.

Tips: Du kan når som helst endre disse innstillingene og andre "grunninnstillinger" → Side 34.

Avkalkingsanlegg

Hardt vann som inneholder mye kalk etterlater kalkrester på oppvasken og i skyllebeholderen og kan føre til blokkering i deler av apparatet.

Du kan bløtgjøre vannet med avkalkingsanlegget og spesialsalt for å få gode vaskeresultater. For å unngå skader på apparatet, må vann med hardhetsgrad over 7 °dH bløtgjøres.

Oversikt over innstillinger for vannets hardhetsgrad

Her finner du en oversikt over verdiene som kan stilles inn for vannets hardhetsgrad.

Du kan innhente informasjon om vannets hardhetsgrad hos vannverket ditt eller måle med en pH-måler.

Vannets hardhetsgrad °dH	Hardhetsområde	mmol/l	Innstillingsverdi
0 - 6	bløtt	0 - 1,1	H00
7 - 8	bløtt	1,2 - 1,4	H01
9 - 10	middels	1,5 - 1,8	H02
11 - 12	middels	1,9 - 2,1	H03
13 - 16	middels	2,2 - 2,9	H04
17 - 21	hardt	3,0 - 3,7	H05
22 - 30	hardt	3,8 - 5,4	H06
31 - 50	hardt	5,5 - 8,9	H07

Merk: Still inn apparatet på beregnet hardhetsgrad.

→ "Innstilling av avkalkingsanlegget", Side 24

Ved en hardhetsgrad på 0 - 6 °dH trenger du ikke bruke spesialsalt for oppvaskmaskiner, og da kan du koble ut avkalkingsanlegget.

→ "Koble ut avkalkingsanlegget", Side 25

Innstilling av avkalkingsanlegget

Still apparatet inn på vannets hardhetsgrad.

1. Finn fram til vannets hardhetsgrad og passende innstillingsverdi.
→ "Oversikt over innstillinger for vannets hardhetsgrad", Side 24
2. Trykk på \odot .
3. Trykk på Setup 3 sec. i 3 sekunder for å åpne grunninnstillingene.
 - ✓ Displayet viser Hxx.
 - ✓ Displayet viser **set**.
4. Trykk gjentatte ganger på Start, helt til passende hardhet på vannet er innstilt.
Ved levering er verdien H04 innstilt.

- Trykk på Setup 3 sec. i 3 sekunder for å lagre innstillingene.

Spesialsalt

Du kan bløtgjøre vannet med spesialsalt.

Fyll på spesialsalt

Når indikatoren for etterfylling av spesialsalt lyser, må du fylle spesialsalt i beholderen for spesialsalt rett før programstart. Forbruket av spesialsalt avhenger av vannets hardhetsgrad. Jo hardere vann, desto større forbruk av spesialsalt.

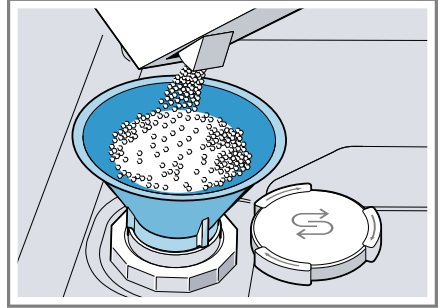
OBS!

- Rengjøringsmiddel kan skade avkalkingsanlegget.
 - ▶ Fyll beholderen for avkalkingsanlegget kun med spesialsalt for oppvaskmaskin.
- Spesialsalt for oppvaskmaskiner kan skade skyllebeholderen på grunn av korrosjon.
 - ▶ Fyll spesialsaltet på beholderen for spesialsalt rett før programstart, slik at spesialsalt som renner over skylles ut av skyllebeholderen.

- Skru opp lokket på beholderen for spesialsalt og ta det av.
- Når apparatet tas i bruk første gang: Fyll beholderen helt med vann.

- Merk:** Bruk kun spesialsalt for oppvaskmaskiner. Ikke bruk salttabletter. Ikke bruk bordsalt.

Fyll spesialsalt i beholderen.



Fyll beholderen helt med spesialsalt. Vannet i beholderen fortrenses og renner ut.

- Sett lokket på beholderen og skru det på.

Koble ut avkalkingsanlegget


Hvis indikatoren for etterfylling av spesialsalt irriterer deg, f.eks. når du bruker et kombinert rengjøringsmiddel med salterstatning, kan du koble ut indikatoren for etterfylling av spesialsalt.

Merk

For å unngå skader på maskinen skal avkalkingsanlegget kun kobles ut i følgende tilfeller:

- Vannets hardhetsgrad er maks. 21 °dH og du bruker et kombinert rengjøringsmiddel med salterstatningsstoffer. I henhold til produsentens opplysninger kan kombinerte rengjøringsmidler med salterstatning som regel kun brukes inntil en hardhetsgrad på 21 °dH, uten at det tilsettes spesialsalt.
- Vannets hardhet er 0 - 6 °dH. Du trenger ikke bruke spesialsalt.

no Glansskyllingsanlegg

1. Trykk på .
2. Trykk på Setup 3 sec. i 3 sekunder for å åpne grunninnstillingene.
 - ✓ Displayet viser Hxx.
 - ✓ Displayet viser **set**.
3. Trykk gjentatte ganger på Start, helt til displayet viser H00.
4. Trykk på Setup 3 sec. i 3 sekunder for å lagre innstillingene.
 - ✓ Avkalkingsanlegget er koblet ut, og indikatoren for etterfylling av salt er deaktivert.

Regenerering av avkalkingsanlegget

For å opprettholde den feilfrie funksjonen til avkalkingsanlegget, utfører apparatet med jevne mellomrom en regenerering av avkalkingsanlegget. Regenereringen av avkalkingsanlegget utføres i alle programmer før slutten av hovedskyllingen. Driftstiden og verdiene for forbruk, f.eks. vann og strøm, økes.

Oversikt over verdier for forbruk under regenerering av avkalkingsanlegget

Her finner du en oversikt over maks. tillatte verdier for forbruk under regenerering av avkalkingsanlegget.

Regenerering av avkalkingsanlegget etter x skyllesykluser	6
Ekstra driftstid i minutter	7
Økt forbruk av vann i liter	5
Økt forbruk av strøm i kWh	0,05

De angitte verdiene for forbruk er måleverdier fra laboratorium iht. gjeldende standard og beregnet ved hjelp av Eco 50°-programmet samt fabrikkinnstilt verdi for vannets hardhetsgrad 13 - 16 °dH.

Glansskyllingsanlegg

Glansmiddel

Bruk glansmiddel for å oppnå optimale tørkeresultater. Bruk et glansmiddel som er beregnet for en vanlig husholdningsmaskin.

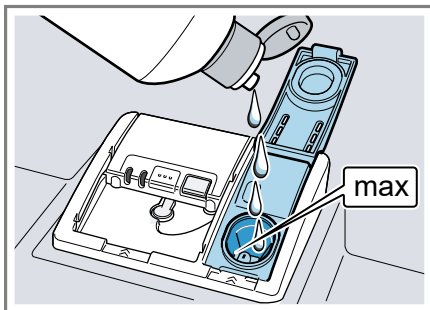
Fylle på glansmiddel

Når indikatoren for etterfylling av glansmiddel lyser, etterfyller du glansmiddel. Bruk et glansmiddel som er beregnet for en vanlig husholdningsmaskin.

1. Trykk inn lasken på lokket på beholdningen for glansmiddel ① og løft opp ②.



2. Fyll på glansmiddel opp til max-merket.



3. Hvis glansmiddel er rent over, må dette fjernes fra skyllebeholderen.

Glansemiddel som er rent over kan føre til for mye skumdannelse under vaskeomgangen.

4. Steng lokket på beholderen for glansemiddel.
- ✓ Lokket går hørbart i inngrep.

Stille inn mengden av glansemiddel

Endre mengden glansemiddel dersom det kommer striper eller vannflekker på oppvasken.

1. Trykk på \odot .
2. Trykk på Setup 3 sec. i 3 sekunder for å åpne grunninnstillingene.
 - ✓ Displayet viser Hxx.
 - ✓ Displayet viser **set**.
3. Trykk gjentatte ganger på Setup 3 sec., helt til displayet viser den verdien r05 som var innstilt ved levering.
4. Trykk gjentatte ganger på Start, helt til passende mengde glansemiddel er innstilt.
 - Ved bruk av et lavere trinn tilføres det mindre glansemiddel til vaskeomgangen, og dette reduserer striper på oppvasken.
 - Et høyere trinn tilfører mer glansemiddel under vaskeomgangen, reduserer vannflekker og gir et bedre tørkeresultat.
5. Trykk på Setup 3 sec. i 3 sekunder for å lagre innstillingene.

Koble ut glansskyllingsanlegget

Hvis du irriterer deg over indikatoren for etterfylling av glansemiddel, f.eks. når du bruker et kombinert rengjø-

ringsmiddel med glansemiddelkomponenter, kan du koble ut glansskyllingsanlegget.

Tips: Glansemidlet i kombinerte rengjøringsmidler har begrenset virkning. Du får som regel bedre resultater ved å bruke glansemiddel.

1. Trykk på \odot .
2. Trykk på Setup 3 sec. i 3 sekunder for å åpne grunninnstillingene.
 - ✓ Displayet viser Hxx.
 - ✓ Displayet viser **set**.
3. Trykk gjentatte ganger på Setup 3 sec., helt til displayet viser den verdien r05 som var innstilt ved levering.
4. Trykk gjentatte ganger på Start, helt til displayet viser r00.
5. Trykk på Setup 3 sec. i 3 sekunder for å lagre innstillingene.
 - ✓ Glansskyllingsanlegget er koblet ut, og indikatoren for etterfylling av glansemiddel er deaktivert.

Rengjøringsmiddel

Egnede rengjøringsmidler

Bruk kun rengjøringsmidler som er egnet for oppvaskmaskinen. Både vanlige rengjøringsmidler og kombinerte rengjøringsmidler er egnet. For å oppnå optimale vaskeresultater og tørkeresultater, må du bruke vanlige rengjøringsmidler i kombinasjon med atskilt bruk av "spesialsalt"
 → Side 25 og "glansemiddel"
 → Side 26.

Moderne effektive rengjøringsmidler har for det meste en lav alkalisk sammensetning med enzymer. Enzymer bryter ned stivelse og løsner proteiner. For å fjerne fargede flekker

no Rengjøringsmiddel

brukes det for det meste oksygenbasert blekemiddel, f.eks. for te eller ketchup.

Merk: Følg produsentens anvisninger for hvert rengjøringsmiddel.

Rengjøringsmiddel	Beskrivelse
Tabletter	Tabletter er egnet for alle rengjøringsoppgaver og må ikke doseres. Ved forkortede "programmer" → <i>Side 18</i> kan det hende at tablettene ikke løser seg helt opp, og at det blir tilbake rester av rengjøringsmiddel. Da kan rengjørings-effekten være nedsatt.
Rengjøringspulver	Ved forkortede "programmer" → <i>Side 18</i> anbefales det å bruke rengjøringspulver. Doseringen kan tilpasses graden av tilsmussing.
Flytende rengjøringsmidler	Flytende rengjøringsmidler virker raskere og anbefales for forkortede "programmer" → <i>Side 18</i> uten forskylling. Det kan hende at det lekker ut påfylt flytende rengjøringsmiddel på tross av at beholderen for rengjøringsmiddel er lukket. Dette er ikke en feil, og det er ikke av kritisk betydning hvis du tar hensyn til dette: <ul style="list-style-type: none">■ Velg kun et program uten forskylling.■ Still ikke inn tidsforvalg for programstart. Doseringen kan tilpasses graden av tilsmussing.

Tips: Egnede rengjøringsmidler fås kjøpt via våre nettsider eller hos "kundeservice" → *Side 55*.

Vanlige rengjøringsmidler

Vanlige rengjøringsmidler er produkter som ikke inneholder andre komponenter i tillegg til rengjøringsmidlet, f.eks. rengjøringspulver eller flytende rengjøringsmidler. Med rengjøringspulver og flytende rengjøringsmiddel kan doseringen tilpasses individuelt til oppvaskens grad av tilsmussing. For å oppnå et bedre vaskeresultat og tørkeresultat, og for å unngå skader på apparatet, må du i tillegg bruke "spesialsalt" → *Side 25* og "glansmiddel" → *Side 26*.

Kombinerte rengjøringsmidler

I tillegg til vanlige rengjøringsmidler blir det også tilbudt en rekke produkter med ekstra funksjoner. Disse produktene inneholder, i tillegg til rengjøringsmidlet, ofte også glansmiddel og salterstatning (3in1), og de inneholder også ekstra komponenter som f.eks. glassbeskyttelse eller stålglans for rustfritt stål, alt etter kombinasjonen (4in1, 5in1, ...). Kombinerte rengjøringsmidler fungerer iht. produsentenes angivelser som regel bare opp til en hardhetsgrad på vannet på 21 °dH. Hvis vannets hardhetsgrad overskrider 21 °dH, må det tilsettes spesialsalt og glansmiddel. Vi anbefaler å bruke spesialsalt og glansmiddel fra en hardhetsgrad på 14 °dH for å få best mulig vaske- og tørkeresultater. Når det brukes kombinerte rengjøringsmidler, tilpasses vaskeprogrammet automatisk, slik at det alltid blir oppnådd best mulig vaske- og tørkeresultat.

Uegnede rengjøringsmidler

Ikke bruk rengjøringsmidler som kan føre til skader på apparat eller helse.

Rengjøringsmiddel	Beskrivelse
Oppvaskmiddel for håndvask	Oppvaskmiddel for håndvask kan føre til økt skumdannelse og skader på apparatet.
Klorholdige rengjøringsmidler	Rester av klor på oppvasken kan være helseskadelig.

Merknader om rengjøringsmidler

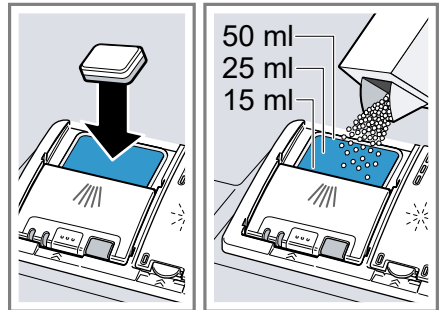
Følg henvisningene om rengjøringsmidler i daglig bruk.

- Rengjøringsmidler som er merket med „bio“ eller „øko“ inneholder (av miljøverngrunner) som regel mindre mengder virkestoffer hhv. avstår helt fra bestemte innholdsstoffer. Rengjøringseffekten kan være begrenset.
- Still glansskyllingsanlegget og avkalkingsanlegget inn på anvendt vanlig rengjøringsmiddel eller kombinert rengjøringsmiddel.
- I henhold til produsentens opplysninger kan vanlige rengjøringsmidler med salterstatning kun brukes inntil en viss hardhetsgrad på vannet, som regel 21 °dH dH, uten at det tilsettes spesialsalt. Vi anbefaler å bruke spesialsalt fra en hardhetsgrad på 14 °dH dH for å få best vaskeresultater og tørke-resultater.
- For å unngå sammenklustering ved bruk av rengjøringsmidler med vernepakning som oppløses i vann: Ta kun i pakningen med tørre hender og legg den ned i en helt tørr beholder for rengjøringsmiddel.

- Vaskeprogrammene utføres som de skal ved bruk av kombinerte rengjøringsmidler, selv om indikatorene for etterfylling av glansmiddel og spesialsalt lyser.
- Glansmidlet i kombinerte rengjøringsmidler har begrenset virkning. Du får som regel bedre resultater ved å bruke glansmiddel.
- Bruk tabletter med spesiell tørkeeffekt.

Fyll på rengjøringsmiddel

1. Trykk på låsespaken for å åpne beholderen for rengjøringsmiddel.
2. Påfyll rengjøringsmiddel på den tørre beholderen for rengjøringsmiddel.



Det er nok med en tablett hvis du bruker tabletter. Legg tablettene på tvers.

Hvis du bruker rengjøringspulver eller flytende rengjøringsmiddel, må du følge produsentens veiledning om dosering og inndelingen for dosering i beholderen for rengjøringsmiddel.

20 ml – 25 ml rengjøringsmiddel er tilstrekkelig ved normal tilsmussing. Ved oppvask som er lite tilsmusset, er det nok med litt mindre mengde rengjøringsmiddel enn det som er angitt.

3. Lukk lokket på beholderen for rengjøringsmiddel.



- ✓ Lokket lukkes hørbart.
- ✓ Beholderen for rengjøringsmiddel åpner seg automatisk på riktig tidspunkt under programforløpet. Rengjøringspulver eller flytende rengjøringsmiddel fordeler seg i skyllebeholderen og oppløses. Tablettene faller ned i oppsamlings-skålen for tabletter og oppløses dosert. Ikke legg gjenstander i oppsamlings-skålen for tabletter, slik at tablettene kan oppløses jevnt.

Tips: Hvis du bruker rengjøringspulver og velger et program med forskylling, kan du ha litt ekstra rengjøringsmiddel på innsiden av apparatdøren.

Oppvask

Vask bare oppvask som er egnet for oppvaskmaskin.

Merk: Dekor som er malt på overflaten, aluminium- og sølvdeler kan få misfarging eller blekes under vaskingen. Ømfintlige glasstyper kan bli slørete etter noen vaskeomganger.

Skader på glass og oppvask

Du må bare vaske glass og porselen som produsenten har merket som egnet for oppvaskmaskin. Unngå skader på glass og oppvask.

Årsak	Anbefaling
Følgende oppvask er ikke egnet for oppvaskmaskin: <ul style="list-style-type: none">■ Bestikkdeler og oppvaskdeler av tre■ Glass med dekor, brukskunst og gamle (antikke) ting■ Kunststoffdeler som ikke tåler varme■ Oppvask av kobber og tinn■ Oppvask som er tilsmusset med aske, voks, smørefett og farge■ Svært små deler av oppvask	Du må bare vaske oppvask som produsenten har merket som egnet for oppvaskmaskin.
Rengjøringsmiddelets kjemiske sammensetning forårsaker skader.	Bruk rengjøringsmiddel som produsenten har merket som skånsomt for oppvasken.
Sterkt etsende/alkaliske eller sterkt syreholdige rengjøringsmidler, spesielt fra kommersiell sektor eller industrisektoren, i kombinasjon med aluminium, er ikke egnet for bruk i oppvaskmaskin.	Hvis du bruker et sterkt etsende/alkalisk eller sterkt syreholdig rengjøringsmiddel, spesielt fra kommersiell sektor eller industrisektoren, må du ikke ha deler av aluminium i apparatets vaskerom

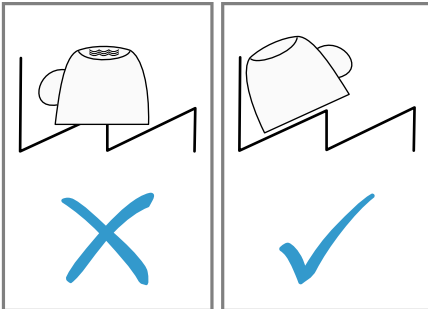
Årsak	Anbefaling
Programmets vann-temperatur er for høy.	Velg et program med lavere temperaturer. Ta glass og bestikk ut av apparatet kort tid etter programslutt.

Sette inn oppvask

Sett inn oppvasken riktig, slik at vaskeresultatet blir optimalt og du unngår skader på oppvask og apparat.

Tips

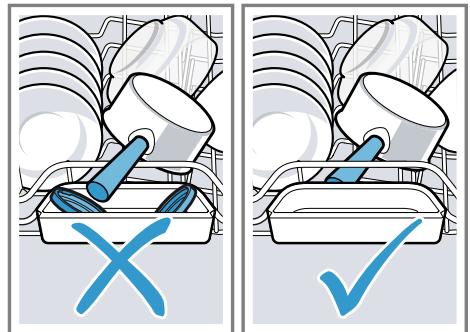
- Når du bruker apparatet, sparer du strøm og vann, sammenlignet med når du vasker opp for hånd.
- På vår internettside finner du gratis eksempler på hvordan du kan fylle apparatet på effektiv måte.
- Fyll angitt mengde servise i apparatet for å spare energi og vann (standardlasting med oppvask og bestikk).
→ "Tekniske data", Side 56
- Sørg for at deler som har hvelving og fordypninger står på skrå, slik at vannet kan renne ut; da får du bedre vaske- og tørkeresultat.



1. Fjern grove matrester fra oppvasken.

Unngå å skylle oppvasken under rennende vann på forhånd, slik at du sparer ressurser.

2. Sett inn oppvasken og vær oppmerksom på følgende:
 - Plasser svært skitten oppvask, f.eks. gryter, i underkurven. På grunn av den sterke spylestrålen oppnår du da et bedre vaske-resultat.
 - Sørg for at oppvasken står stabilt og ikke kan velte når du har satt den inn, slik at du unngår skader på den.
 - Sett inn bestikk med den spisse og skarpe siden vendt ned, slik at du unngår personskader.
 - Plasser kar med åpningene ned, slik at det ikke samles vann i karet.
 - Ikke blokker spylearmene, slik at de kan rotere.
 - Ikke legg smådeler i oppsamlingsskålen for tabletter, og ikke blokker den med oppvask, slik at lokket på beholderen for rengjøringsmiddel ikke blokkeres.



Hente ut oppvasken

ADVARSEL

Fare for personskade!

Varm oppvask kan føre til forbrenninger av huden. Varm oppvask er ømfintlig overfor støt, kan gå i stykker og føre til personskader.

- ▶ La oppvasken avkjøles litt etter programslett før du tar den ut.
1. For å unngå at det faller vandrdåper ned på oppvasken, må du starte med å ta ut oppvasken nederst og deretter øverst.
 2. Kontroller om det finnes smuss på skyllebeholder og tilbehør og rengjør ved behov.
→ "Rengjøring og pleie", Side 38

Grunnleggende betjening

Slå på apparatet

- ▶ Trykk på .

Programmet Eco 50° er forhåndsinnstilt.

Programmet Eco 50° er et spesielt miljøvennlig program, og egner seg ypperlig for normalt skitten oppvask. Det er det mest effektive programmet når det gjelder å kombinere forbruk av energi og vann for denne type oppvask, og det er i samsvar med EU-forordningen om økologisk design.

Dersom det går mer enn 10 minutter uten at du betjener apparatet, slår det seg automatisk av.

Innstilling av program

Still inn et passende program for å tilpasse vaskeomgangen oppvaskens tilsmussingsgrad.

- ▶ Trykk på passende programtast.
→ "Programmer", Side 18
- ✓ Programmet er innstilt, og programtasten blinker.
- ✓ Displayet viser gjenværende programtid.

Innstilling av tilleggsfunksjon

Du kan stille inn tilleggsfunksjoner for å supplere det valgte vaskeprogrammet.



Merk: Hvilke tilleggsfunksjoner som kan kobles inn, avhenger av valgt program.


→ "Programmer", Side 18

- ▶ Trykk på tasten for passende tilleggsfunksjon.
→ "Tilleggsfunksjoner", Side 20
- ✓ Tilleggsfunksjonen er innstilt, og tasten for tilleggsfunksjon blinker.

Innstilling av tidsforvalg

Du kan forskyve programstart med inntil 24 timer.

1. Trykk på .
- ✓ Displayet viser "h:01".
2. Still inn ønsket programstart med .
3. Trykk på Start.
- ✓ Tidsforvalget er aktivert.

Tips: Du deaktiverer tidsforvalget ved å trykke gjentatte ganger på , helt til displayet viser "h:00".

Starte programmet



- ▶ Trykk på Start.
- ✓ Når displayet viser "0h:00m", er programmet avsluttet.

Merknader

- Hvis du vil etterfylle oppvask under drift, må du ikke bruke oppsamlings-skålen for tabletter som grep for overkurven. Du kan da komme i berøring med den delvis oppløste tablett.
- Du kan bare skifte et program som utføres, dersom du avbryter programmet.
→ "Avbryte programmet", Side 33
- For å spare energi slår apparatet seg av 1 minutt etter programslutt. Hvis du åpner apparatets dør rett etter programslutt, slår apparatet seg av etter 4 sekunder.

Aktivere tastesperren

Tastesperren forhindrer at apparatet betjenes utilsiktet eller feil under drift.

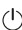

- ▶ Trykk på  i ca. 3 sekunder.
- ✓ Tastesperren er aktivert og deaktiveres automatisk ved programslutt.
- ✓ Når apparatet betjenes, blinker  i displayet.
- ✓ Ved strømbrudd forblir tastesperren aktivert.

Deaktivere tastesperren

- ▶ Trykk på  i ca. 3 sekunder.

Avbryte program

Merk: Hvis du åpner apparatets dør når apparatet er oppvarmet, må du først la apparatets dør stå litt på gløtt i noen minutter og deretter lukke den. Slik unngår du at det dannes overtrykk i apparatet, og at apparatets dør spretter opp.


1. Trykk på .
- ✓ Programmet lagres, og apparatet slår seg av.
2. Trykk på  for å fortsette programmet.


Avbryte programmet

Du må avbryte et program for å avslutte det før tiden, eller for å skifte et program som utføres.

- ▶ Trykk på **Reset 4 sec.** i ca. 4 sekunder.
- ✓ Alle indikatorer lyser.
- ✓ Så snart indikatorene er gått ut, viser displayet "0h:01m", og gjenværende vann pumpes ut.
- ✓ Programmet avbrytes, og etter ca. 1 minutt er det avsluttet.

Slå av apparatet

1. Følg merknadene om "sikker bruk" → Side 10.
2. Trykk på .

Tips: Hvis du trykker på  under vaskeomgangen, avbrytes det aktive programmet. Programmet fortsettes automatisk når du slår apparatet på.

Grunninnstillingene

Du kan tilpasse grunninnstillingene til apparatet etter dine personlige behov.

Oversikt over grunninnstillingene

Grunninnstillingene avhenger av hvordan apparatet er utstyrt.


Grunninnstilling	Displaytekst	Valg	Beskrivelse
Vannets hardhetsgrad	H04 ¹	H00 - H07	Still inn avkalkingsanlegget på vannets hardhet. → "Innstilling av avkalkingsanlegget", Side 24 Trinn H00 kobler ut avkalkingsanlegget.
Med glansskylling	r05 ¹	r00 - r06	Still inn mengde glansmiddel som skal tilsettes. → "Stille inn mengden av glansmiddel", Side 27 Med trinn r00 deaktiveres glansskyllingsanlegget.
Intensivtørk	d00 ¹	d00 - d01	Under glansskyllingen økes temperaturen, og dermed blir det oppnådd et forbedret tørkeresultat. Driftstiden kan dermed bli litt lenger. Merk: Ikke egnet for ømfintlig oppvask. Aktiver "d01" eller deaktiver "d00" intensivtørking.
Varmtvann	A00 ¹	A00 - A01	Still inn tilkobling for kaldt vann eller varmt vann. Maskinen skal bare stilles inn på varmtvann hvis det varme vannet klargjøres med gunstig energiforbruk og det foreligger en egnet installasjon, f.eks. et solcelleanlegg med sirkulasjonsledning. Vanntemperaturen bør være minst 40 °C og maks. 60 °C. Aktiver "A01" eller deaktiver "A00" varmtvann.

¹ Fabrikkinnstilling (kan variere, avhengig av apparattype)

Grunninnstilling	Displaytekst	Valg	Beskrivelse
Wi-Fi	Cn0	Cn0 - Cn1	Aktiver eller deaktiver trådløs nettverksforbindelse. Trinnet "Cn0" deaktiverer den trådløse nettverksforbindelsen. Grunninnstillingen "Wi-Fi" er ikke tilgjengelig før du har koblet apparatet til Home Connect-appen. → "Home Connect", Side 35
Remote Start	rc1	rc0 - rc2	Aktivere eller deaktivere → "Remote Start □", Side 36. Følgende innstillinger er mulige: <ul style="list-style-type: none"> ■ Ved innstillingen "rc0" er funksjonen permanent deaktivert. ■ Ved innstillingen "rc1" kan funksjonen velges med □-tasten. → "Remote Start Aktivere □", Side 37 ■ Ved innstillingen "rc2" er funksjonen permanent aktivert. Denne grunninnstillingen er ikke tilgjengelig før du har koblet apparatet til Home Connect-appen. → "Home Connect", Side 35
Fabrikkinnstilling	rE	Start med Start YES Bekreft med Start	Tilbakestill endrede innstillinger til fabrikkinnstillingene. Innstillingene for første gangs bruk må utføres.

¹ Fabrikkinnstilling (kan variere, avhengig av apparattype)

Endring av grunninnstillingene

1. Trykk på .
2. Trykk på Setup 3 sec. i 3 sekunder for å åpne grunninnstillingene.
 - ✓ Displayet viser Hxx.
 - ✓ Displayet viser **sel**.
3. Trykk gjentatte ganger på Setup 3 sec., helt til displayet viser ønsket innstilling.
4. Trykk gjentatte ganger på Start, helt til displayet viser passende verdi.
Du kan endre flere innstillinger.

5. Trykk på Setup 3 sec. i 3 sekunder for å lagre innstillingene.

Home Connect

Dette apparatet er nettverkskompatibelt. Koble apparatet til en mobil enhet for å kunne betjene funksjonene via Home Connect-appen. Home Connect-tjenestene er ikke tilgjengelige i alle land. Hvorvidt Home Connect-funksjonen er tilgjengelig eller ikke, avhenger av om Home Connect-tjenestene er tilgjen-

gelige i ditt land. Du finner mer informasjon om dette på: www.home-connect.com.

For å kunne benytte Home Connect må du først opprette en forbindelse til WLAN-hjemmenettverket (Wi-Fi¹) og til Home Connect-appen.

■ → "Koble apparatet til WLAN-hjemmenettverket (Wi-Fi)", Side 36

Home Connect-appen leder deg gjennom hele registreringsprosessen. Gjør innstillinger ved å følge anvisningene i Home Connect-appen.

Tips

- Les den dokumentasjonen som følger med Home Connect.
- Følg også anvisningene i Home Connect-appen.

Merk: Følg sikkerhetsinstruksene i denne bruksanvisningen og sørg for at disse også følges dersom du styrer apparatet via Home Connect-appen.

→ "Sikkerhet", Side 4

Home Connect hurtigstart

Koble apparatet raskt og ukomplisert til en mobil enhet.

Installere appen

1. Installer Home Connect-appen på den mobile enheten.



2. Start Home Connect-appen og konfigurertilgangen for Home Connect.

Home Connect-appen leder deg gjennom hele registreringsprosessen.

Koble apparatet til WLAN-hjemmenettverket (Wi-Fi)

Forutsetninger

- Home Connect-appen er installert på den mobile enheten.
 - Wi-Fi er aktivert på ruterens.
 - Maskinen innenfor hjemmenettverkets (Wi-Fi) rekkevidde.
 - Apparatdøren er lukket.
1. Skann QR-koden ved hjelp av Home Connect-appen.



2. Følg veiledningen i Home Connect-appen.

Home Connect-innstillinger

Tilpass Home Connect dine behov. Du finner Home Connect-innstillingene i apparatets grunninnstillinger. Hvilke innstillinger som vises i displayet, avhenger av om Home Connect er konfigurert, og om apparatet er koblet til hjemmenettverket.

Remote Start

Med Home Connect -appen kan du bruke en mobil enhet til å starte apparatet.


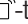
Tips: Hvis du stiller inn "rc2" i "grunninnstillingene" → Side 35, for denne funksjonen, er funksjonen aktivert permanent, og du kan når som helst starte apparatet med en mobil enhet.


¹ Wi-Fi er et registrert varemerke som tilhører Wi-Fi Alliance.

Remote Start Aktivere

Hvis du har stilt inn "rc1" i grunninnstillingene for denne funksjonen, kan du aktivere funksjonen på apparatet.

Forutsetninger

- Apparatet er koblet til WLAN-hjemmenettverket.
 - Apparatet er koblet til Home Connect-appen.
 - I "grunninnstillingene"
 - Side 35 for denne funksjonen er "rc1" innstilt.
 - Et program er valgt.
- ▶ Trykk på .
- Funksjonen deaktiveres automatisk når du åpner apparatets dør.
- ✓ -tasten lyser.

Tips: Trykk på  for å deaktivere funksjonen.

Fjerndiagnostisering

Kundeservice får tilgang til vaskemaskinen via fjerndiagnostisering hvis du henvender deg til dem med ønske om dette, vaskemaskinen er koblet til Home Connect serveren og fjerndiagnostisering er tilgjengelig i det landet hvor du bruker vaskemaskinen.

Tips: Nærmere informasjon samt opplysninger om hvorvidt fjerndiagnostisering er tilgjengelig i ditt land, finner du i service-/support-området på det lokale nettstedet: www.home-connect.com

Programvareoppdatering

Med denne funksjonen kan du oppdatere apparatets programvare, for eksempel optimalisering, utbedring av feil, sikkerhetsrelevante oppdateringer.

Home Connect-appen informerer deg om tilgjengelige programvareoppdateringer.

Personvern

Følg merknadene om personvern. Første gang apparatet kobles til et hjemmenettverk med Internett-forbindelse, overfører apparatet følgende kategorier av data til Home Connect-serveren (førstegangsregistrering):

- Entydig identifisering av enheten (bestående av apparatkoder og MAC-adressen til den innebygde Wi-Fi-kommunikasjonsmodulen).
- Sikkerhetssertifikat for Wi-Fi-kommunikasjonsmodulen (for informasjonsteknisk sikring av forbindelsen).
- Aktuell program- og maskinvareversjon for husholdningsapparatet.
- Status for en eventuell tidligere tilbakestilling til fabrikkinnstillingene.

Denne førstegangsregistreringen forbereder bruken av Home Connect-funksjonene og er ikke nødvendig før første gang du skal bruke Home Connect-funksjoner.

Merk: Vær oppmerksom på at Home Connect-funksjonene kun kan brukes sammen med Home Connect-appen. Informasjon om personvern kan lastes ned i Home Connect-appen.

Rengjøring og pleie

Rengjør og vedlikehold vaskemaskinen omhyggelig, slik at den holder seg funksjonsdyktig i lang tid.

Rengjøring av skyllebeholderen

ADVARSEL

Fare for helseskader!

Bruk av klorholdige rengjøringsmidler kan føre til helseskader.

- Bruk aldri klorholdige rengjøringsmidler.

1. Fjern grov smuss inne i maskinen med en fuktig klut.
2. Fyll beholderen for rengjøringsmiddel med rengjøringsmiddel.
3. Velg programmet med høyeste temperatur.
→ "Programmer", Side 18
4. "Start programmet uten oppvask."
→ Side 32

Pleie av maskin

Avleiringer, f.eks. matrester og kalk, kan føre til feil på apparatet. For å unngå feil og redusere dannelsen av vond lukt, må du rengjøre apparatet med jevne mellomrom.

Pleie av maskin er i kombinasjon med pleiemidler for maskiner og maskinrens et program som er egnet til pleie av apparatet.

Rengjøringsmiddel

Bruk kun egnede rengjøringsmidler til rengjøringen av apparatet.

→ "Sikker bruk", Side 10

Tips: Du kan bestille våre testede og godkjente pleiemidler for maskiner og maskinrens for oppvaskmaskiner på internettadressen <https://www.bosch-home.com/store> eller fra kundeservice.

Tips om stell av apparatet

Følg tipsene om stell av apparatet for å opprettholde apparatets funksjoner i lang tid.

Tiltak	Fordel
Tørk med jevne mellomrom av dørpakningene, forsiden av oppvaskmaskinen og betjeningspanelet med en fuktig klut og vaskemiddel.	Apparatets deler holdes rene og hygieniske.
La apparatets dør stå på gløtt dersom det ikke brukes i en lengre periode.	Da unngås dannelse av ubehagelig lukt.

Tips: Du kan bestille våre testede og godkjente pleiemidler for maskiner og maskinrens for oppvaskmaskiner på internettadressen <https://www.bosch-home.com/store> eller fra kundeservice.

Pleie av maskin er et program som fjerner ulike avleiringer i en vaskeomgang. Rengjøringen skjer i to faser:

Fase	Fjerning av	Rengjøringsmiddel	Plassering
1	Fett og kalk	Flytende pleiemiddel for maskiner eller avkalkingsmiddel i pulverform for maskiner.	Innvendig i apparatet, f.eks. flaske hengt inn i bestikkurven eller pulver inne i apparatet.
2	Matrester og avleiringer	Maskinrens	Beholder for rengjøringsmiddel


For å oppnå optimal rengjøringsytelse, doserer programmet rengjøringsmidlene separat i den relevante rengjøringsfasen. Dette krever at rengjøringsmiddelet plasseres korrekt.

Hvis indikatoren for Pleie av maskin lyser i betjeningspanelet, eller displayet viser en oppfordring om å gjøre det, kan du utføre Pleie av maskin uten oppvask. Når du har utført Pleie av maskin, slukkes indikatoren. Hvis apparatet ikke har påminnefunksjon, anbefaler vi å utføre pleie av maskinen hver 2. måned.

Utføre Pleie av maskin

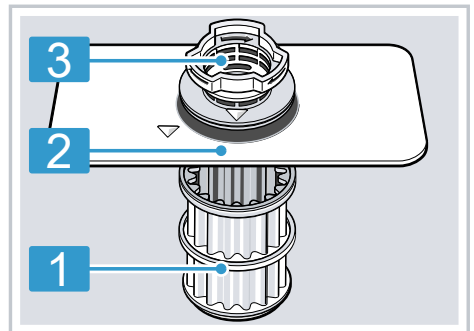
Merknader

- Utfør Pleie av maskin-programmet uten innsatt oppvask.
- Bruk et pleiemiddel for maskiner og maskinrens som er spesielt godt egnet for oppvaskmaskiner.
- Pass på at det ikke finnes deler av aluminium, f.eks. fettfilter for avtrekkshetter eller aluminiumgryter, i apparatets vaskerom.
- Hvis du ikke har utført Pleie av maskin etter 3 vaskeomganger, slukkes indikatoren for Pleie av maskin automatisk.
- For å oppnå en optimal rengjøringsytelse, må du sørge for å plassere rengjøringsmiddelet korrekt.
- Følg sikkerhetsinstruksene på emballasjen for pleiemiddelet og maskinrensen.

1. Fjern grov smuss inne i maskinen med en fuktig klut.
2. Vask silene.
3. Plasser pleiemiddelet for maskiner innvendig i apparatet.
Bruk et pleiemiddel for maskiner som er spesielt godt egnet for oppvaskmaskiner.
4. Fyll maskinrensen på beholderen for rengjøringsmiddel til denne er helt full.
Ikke ha rens innvendig i apparatet i tillegg.
5. Trykk på .
6. Trykk på Start.
 - ✓ Pleie av maskin utføres.
 - ✓ Når programmet er avsluttet, slukkes indikatoren for Pleie av maskin.

Silsystem

Silsystemet filtrerer grov smuss ut av skyllekretsløpet.



1 Mikrosil

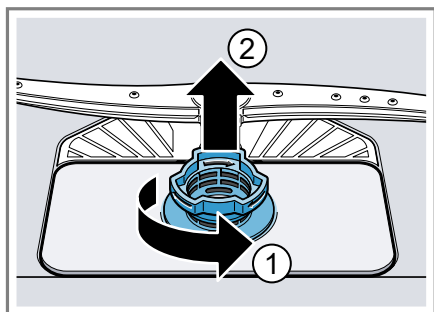
2 Finsil

3 Grov sil

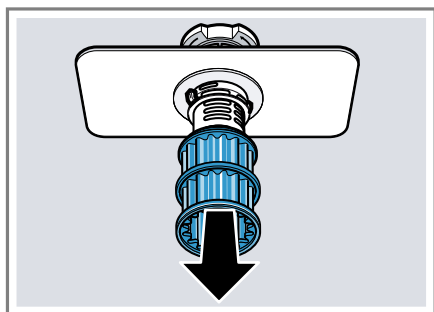
Vaske silene

Smuss fra vaskevannet kan stoppe til silene.

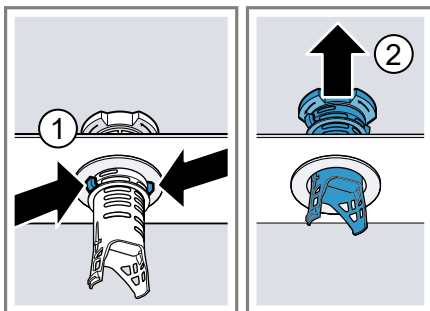
1. Etter hver vasking bør silene kontrolleres for rester.
2. Drei den grove silen mot urviseren ① og ta ut silsystemet ②.
 - Pass på at det ikke faller ned uvedkommende gjenstander i pumpebeholderen.



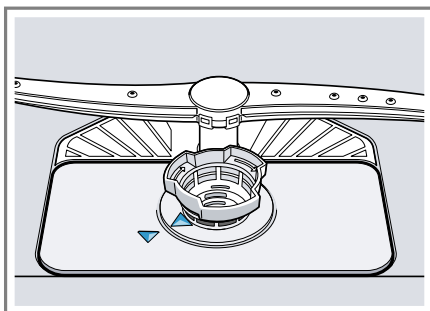
3. Trekk av mikrosilen mot undersiden.



4. Press låseknappene sammen ① og ta den grove silen opp og ut ②.



5. Rengjør silelementene under rennende vann.
Rengjør omhyggelig smusskanten mellom den grove silen og finsilen.
6. Sett sammen silsystemet.
Påse at låseknappene går i inn-grep på den grove silen.
7. Sett silsystemet inn i apparatet og drei den grove silen med urviseren.
 - Påse at pilmarkeringene står motsatt hverandre.



Rengjøre spylearmene

Kalk og smuss fra vaskevannet kan blokkere dysene og spylearmenes lagre. Rengjør spylearmene regelmessig.

1. Den øvre spylearmen skrues av ① og trekkes av nedover ②.



2. Den nedre spylearmen trekkes av oppover.



3. Kontroller under rennende vann om spylearmenes dyser er tilstoppet, og fjern fremmedlegemer ved behov.
4. Sett inn den nedre spylearmen.
✓ Spylearmen går hørbart i inngrep.
5. Sett inn den øvre spylearmen og skru den fast.

Utbedring av feil

Du kan selv utbedre små feil på apparatet. Benytt deg av informasjonen om feilsøking før du tar kontakt med kundeservice. På den måten unngår du unødige kostnader.

ADVARSEL

Fare for elektrisk støt!

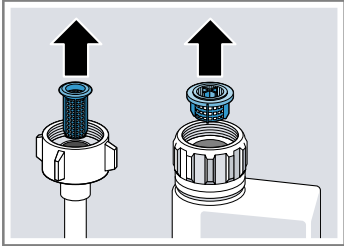
Ukyndige reparasjoner er farlig.

- ▶ Kun opplært fagpersonell skal utføre reparasjoner på maskinen.
- ▶ Det må kun brukes originale reservedeler til reparasjon av maskinen.
- ▶ Dersom det oppstår skader på apparatets strømkabel, må den skiftes ut med en spesiell strømkabel som kan bestilles hos produsenten eller kundeservice.

Feilkode / feilindikator / signal

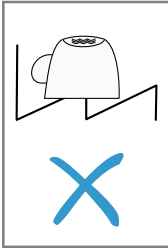
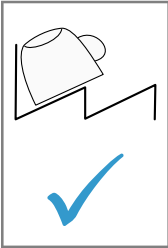
Feil	Årsak	Feilsøking
E:20-60 lyser skiftesvis.	Apparatet har registrert et forkalket varmeelement.	<ol style="list-style-type: none"> 1. Avkalk apparatet. 2. Bruk apparatet med avkalkingsanlegget.¹
E:30-00 lyser skiftesvis.	Aquastop-systemet er aktivert.	<ol style="list-style-type: none"> 1. Steng vannkranen. 2. Ta kontakt med "kundeservice" → Side 55.
E:31-00 lyser skiftesvis.	Aquastop-systemet er aktivert.	<ol style="list-style-type: none"> 1. Steng vannkranen. 2. Ta kontakt med "kundeservice" → Side 55.
E:32-00 lyser skiftesvis, eller indikatoren for vanninntak lyser.	Tilførselsslagen har knekk.	▶ Legg tilførselsslagen uten knekk.
	Vannkranen er stengt.	▶ Åpne vannkranen.
	Vannkranen klemmer fast eller er forkalket.	▶ Åpne vannkranen. Vanntrykket må være på minst 10 l/min når vanninntaket er åpent.
	Silene i vanntilkoblingen for tilførsels- eller AquaStop-slangen er tette.	<ol style="list-style-type: none"> 1. Slå av apparatet. 2. Trekk ut støpselet. 3. Skru igjen vannkranen. 4. Skru av vanntilkoblingen.

¹ Avhengig av apparatets utstyr

Feil	Årsak	Feilsøking
E:32-00 lyser skiftesvis, eller indikatoren for vanninntak lyser.		<p>5. Ta silen ut av tilførselsslangen.</p>  <p>6. Rengjør silen. 7. Sett silen inn i tilførselsslangen. 8. Skru vanntilkoblingen på. 9. Kontroller at vanntilkoblingen er tett. 10. Opprett strømforsyningen. 11. Slå på apparatet.</p>
E:34-00 lyser skiftesvis.	Det renner stadig vann inn i apparatet.	<p>1. Steng vannkranen. 2. Ta kontakt med "kundeservice" → <i>Side 55</i>.</p>
E:61-02 lyser skiftesvis.	Avløpspumpen er blokkert.	<p>► Rengjør avløpspumpen. → <i>"Rengjøring av avløpspumpe", Side 54</i></p>
	Dekslet på avløpspumpen er løst	<p>► La dekslet på "avløpspumpen" → <i>Side 54</i> gå riktig i lås.</p>
E:61-03 lyser skiftesvis. Vannet pumper ikke ut.	Avløpsslangen er tilstoppet eller har knekk.	<p>1. Legg avløpsslangen uten knekk. 2. Fjern rester.</p>
	Tilkoblingen til sifongen er ennå lukket.	<p>► Kontroller tilkoblingen til sifongen og åpne den ved behov.</p>
	Dekslet på avløpspumpen er løst.	<p>► La dekslet på "avløpspumpen" → <i>Side 54</i> gå riktig i lås.</p>
E:90-01 lyser skiftesvis.	For lav nettspenning.	<p>Det foreligger ingen apparatfeil.</p> <p>1. Tilkall en elektriker. 2. La en elektriker kontrollere nettspenningen og den elektriske installasjonen.</p>
E:92-40 lyser skiftesvis.	Silene er tilsmusset eller tilstoppet.	<p>► Vask silene. → <i>"Vaske silene", Side 40</i></p>

Feil	Årsak	Feilsøking
Displayet viser en annen feilkode. E:01-00 til E:90-10	Det foreligger en teknisk feil.	<ol style="list-style-type: none"> 1. Trykk på ☺. 2. Trekk ut apparatets støpsel eller slå av sikringen. 3. Vent i minst 2 minutter. 4. Sett apparatets støpsel i en stikkontakt eller slå på sikringen. 5. Slå på apparatet. 6. Hvis problemet oppstår på nytt: <ul style="list-style-type: none"> - Trykk på ☺. - Steng vannkranen. - Trekk ut støpselet. - Ta kontakt med "kundeservice" → Side 55 og angi feilkoden.

Vaskeresultat

Feil	Årsak	Feilsøking
Oppvasken er ikke tørr.	Det er ikke brukt glansmiddel, eller det er stilt inn for lav dosering.	<ol style="list-style-type: none"> 1. Fyll på "glansmiddel" → Side 26. 2. Still inn mengde glansmiddel. → "Stille inn mengden av glansmiddel", Side 27
	Programmet eller programalternativet har ikke, eller for kort, tørkefase.	<p>► "Velg et program med tørking, f.eks.. Intensiv-, Svært skitten- eller ECO-program." → Side 18</p> <p>Noen alternativ-taster gir dårligere tørkeresultat, f.eks. Variospeed.</p>
	Det samler seg vann i fordypninger i oppvask eller bestikk.	<p>► Sett inn oppvasken slik at den best mulig står på skrå.</p> <div style="display: flex; justify-content: space-around; align-items: center;">   </div>
	Det brukte kombinerte rengjøringsmiddelet har en dårlig tørkeeffekt.	<ol style="list-style-type: none"> 1. Bruk glansmiddel for å bedre tørkeeffekten. 2. Bruk et annet kombinert rengjøringsmiddel med bedre tørkeeffekt.

Feil	Årsak	Feilsøking
Oppvasken er ikke tørr.	Ekstra Tørk er ikke aktivert for å oppnå en høyere tørkegrad.	▶ Aktiver Ekstra Tørk.
	Oppvasken er blitt tatt ut for tidlig, eller tørkingen var ikke helt ferdig.	<ol style="list-style-type: none"> 1. Vent til programmet er ferdig. 2. Vent med å ta oppvasken ut til 30 minutter etter programslutt.
	Det brukte glansemidlet har begrenset tørkeeffekt.	▶ Bruk et merkeprodukt som glansemiddel. Øko-produkter kan ha begrenset effekt.
Oppvask av plast er ikke tørr.	Ingen feil. Plast har en lavere evne til å lagre varme og tørker derfor dårligere.	▶ Ikke mulig å utbedre.
Bestikket er ikke tørt.	Bestikket er ikke sortert optimalt i bestikkurven eller bestikkskuffen.	<p>I bestikkets berøringspunkter kan det danne seg dråper.</p> <ol style="list-style-type: none"> 1. "Bestikk skal om mulig plasseres enkeltvis." → <i>Side 31</i> 2. Unngå berøringspunkter.
Innsiden av apparatet er våt etter vaskingen.	Ingen feil. På grunn av kondensasjonstørkingen er vandråpene i vaskebeholderen fysikalsk betinget, og de er også ønsket. Fuktigheten i luften kondenserer på innsiden av veggene i apparatet, renner ned og blir pumpet ut.	Ingen tiltak er nødvendig.
Matrester på oppvasken.	Oppvasken er plassert for tett, eller oppvaskkurven er overfylt.	<ol style="list-style-type: none"> 1. Plasser oppvasken med tilstrekkelig fri plass rundt. Spylestrålene må komme fram til overflaten av oppvasken. 2. Unngå berøringspunkter.
	Spylearmenes rotasjon er blokkert.	▶ Plasser oppvasken slik at spylearmenes rotasjon ikke blir hindret av oppvasken.
	Spylearmdysene er tilstoppet.	▶ Rengjør "spylearmene" → <i>Side 41</i> .
	Silene er tilsmusset.	▶ Vask silene. → " <i>Vaske silene</i> ", <i>Side 40</i>
	Silene er satt feil inn og/eller er ikke i inngrep.	<ol style="list-style-type: none"> 1. Sett silene korrekt inn. → "<i>Silsystem</i>", <i>Side 39</i>

Feil	Årsak	Feilsøking
Matrester på oppvasken.		2 La silene gå i inngrep.
	Det er valgt et for svakt vaskeprogram.	▶ Velg et sterkere vaskeprogram. → "Programmer", Side 18
	Oppvasken er rengjort for mye på forhånd. Sensorene bestemmer seg for et svakt programforløp. Hardnakkete smuss kan delvis ikke fjernes.	▶ Du må bare fjerne grove matrester og ikke skylle oppvasken på forhånd.
	Høye, smale kar blir ikke vasket skikkelig i hjørnene.	▶ Ikke plasser høye, smale kar for skrått, og ikke i hjørnene.
	Overkurven er ikke innstilt på samme høyde på høyre og venstre side.	▶ Still inn overkurven på samme høyde på høyre og venstre side. → "Overkurv", Side 20
Rester av rengjøringsmiddel i apparatet	Lokket på beholderen for rengjøringsmiddel er blokkert av oppvask og åpnes ikke.	1. Plasser oppvasken i overkurven slik at oppsamlings-skålen for tabletter ikke blokkeres av oppvasken. → "Sette inn oppvask", Side 31 Deler av oppvasken blokkerer lokket på beholderen for rengjøringsmiddel. 2 Ikke plasser oppvask eller duftmiddel i oppsamlings-skålen for tabletter.
	Lokket på beholderen for rengjøringsmiddel er blokkert av tablettene og åpnes ikke.	▶ Legg tablettene på tvers i beholderen for rengjøringsmiddel, ikke på høykant.
	Det brukes tabletter i hurtig- eller kortprogram. Oppløsningsstiden for tablettene nås ikke.	▶ Velg et sterkere "program" → Side 18, eller bruk "rengjøringspulver" → Side 27.
	Rengjøringsvirkningen og oppløsningsforholdet forminskes ved lengre lagringstid, eller rengjøringsmiddelet er sterkt klumpet.	▶ Skift "rengjøringsmiddel" → Side 27.

Feil	Årsak	Feilsøking
Det er vannflekker på plast-deler.	Dråpedannelse på overflater av plast kan fysikalsk ikke unngås. Etter tørkingen er vannflekkene synlige.	<ul style="list-style-type: none"> ▶ Velg et sterkere program. → "Programmer", Side 18 ▶ Plasser oppvasken på skrå. → "Sette inn oppvask", Side 31 ▶ Bruk glansmiddel. → "Glansmiddel", Side 26 ▶ Velg en høyere innstilling for avkalkingsanlegget.
Inne i apparatet eller på døren finnes det belegg som kan tørkes av eller oppløses i vann.	Innholdsstoffene i rengjøringsmidler avleires. Disse beleggene lar seg for det meste ikke fjerne kjemisk.	<ul style="list-style-type: none"> ▶ Skift "rengjøringsmiddel" → Side 27. ▶ Rengjør apparatet mekanisk.
	Hvitt belegg avleires inne i apparatet.	<ol style="list-style-type: none"> 1. Velg korrekt innstilling for avkalkingsanlegget. I de fleste tilfeller må du velge en høyere innstilling. 2. Skift rengjøringsmiddel ved behov.
Det finnes hvitt belegg som er vanskelig å fjerne på oppvasken, inne i apparatet eller på døren.	Beholderen for spesialsalt er ikke skrudd igjen.	<ul style="list-style-type: none"> ▶ Skru igjen beholderen for spesialsalt.
	Innholdsstoffene i rengjøringsmidler avleires. Disse beleggene lar seg for det meste ikke fjerne kjemisk.	<ul style="list-style-type: none"> ▶ Skift "rengjøringsmiddel" → Side 27. ▶ Rengjør apparatet mekanisk.
	Hardhetsområdet er feil innstilt, eller vannhardheten er høyere enn 50 °dH (8,9 mmol/l).	<ul style="list-style-type: none"> ▶ Still avkalkingsanlegget inn på vannets hardhet, eller etterfyll spesialsalt.
	3in1-rengjøringsmiddel, bio-rengjøringsmiddel eller øko-rengjøringsmiddel har ikke tilstrekkelig effekt.	<ul style="list-style-type: none"> ▶ Still avkalkingsanlegget inn på vannets hardhet og bruk atskilte midler (merke-rengjøringsmidler, spesialsalt, glansmiddel).
	Rengjøringsmiddel er for lavt dosert.	<ul style="list-style-type: none"> ▶ Øk doseringen av rengjøringsmiddel, eller skift "rengjøringsmiddel" → Side 27.
	Det er valgt et for svakt vaskeprogram.	<ul style="list-style-type: none"> ▶ Velg et sterkere vaskeprogram. → "Programmer", Side 18
Rester av te eller leppestift på oppvasken.	For lav vasketemperatur.	<ul style="list-style-type: none"> ▶ Velg et program med høyere vasketemperatur. → "Programmer", Side 18

Feil	Årsak	Feilsøking
Rester av te eller leppestift på oppvasken.	Rengjøringsmiddel er for lavt dosert eller uegnet.	<ul style="list-style-type: none"> ▶ Bruk egnet "rengjøringsmiddel" → <i>Side 27</i> og doser det i samsvar med produsentens opplysninger.
	Oppvasken er rengjort for mye på forhånd. Sensorene bestemmer seg for et svakt programforløp. Hardnakket smuss kan delvis ikke fjernes.	<ul style="list-style-type: none"> ▶ Du må bare fjerne grove matrester og ikke skylle oppvasken på forhånd.
Fargede (blå, gule, brune) belegg som vanskelig eller overhode ikke lar seg fjerne inne i apparatet eller på oppvask av rustfritt stål.	Det dannes belegg på grunn av innholdsstoffene i grønnsaker (kål, selleri, poteter, nudler, ...) eller vann fra springen (mangan).	<ul style="list-style-type: none"> ▶ Rengjør apparatet. Du kan fjerne beleggene med en "mekanisk rengjøring" → <i>Side 38</i> eller med maskinrens. Beleggene kan ikke alltid fjernes helt, men de er ikke helsefarlige.
	Belegg dannes på grunn av bestanddeler av metall på sølvtøy eller aluminiumdeler.	<ul style="list-style-type: none"> ▶ Rengjør apparatet. Du kan fjerne beleggene med en "mekanisk rengjøring" → <i>Side 38</i> eller med maskinrens. Beleggene kan ikke alltid fjernes helt, men de er ikke helsefarlige.
Det finnes fargede (gule, oransje, brune) avleiringer som er lette å fjerne inne i apparatet (mest på bunnen).	Belegg dannes på grunn av innholdsstoffer i matrester og vann fra springen (kalk), "såpeaktig".	<ol style="list-style-type: none"> 1. Kontroller innstillingen av avkalkingsanlegget. 2. Fyll på spesialsalt. → <i>"Fyll på spesialsalt", Side 25</i> 3. Aktiver avkalkingsanlegget hvis du bruker kombinerte rengjøringsmidler (tabletter). Følg merknadene om rengjøringsmidler. → <i>"Merknader om rengjøringsmidler", Side 29</i>
Misfarging av plastdeler inne i apparatet.	Plastdelene inne i apparatet kan i løpet av brukstiden til oppvaskmaskinen bli misfarget.	<ul style="list-style-type: none"> ▶ Det kan oppstå misfarging, og det har ingen innflytelse på apparatets funksjon.
Plastdeler er misfarget.	For lav vasketemperatur.	<ul style="list-style-type: none"> ▶ Velg et program med høyere vasketemperatur. → <i>"Programmer", Side 18</i>
	Oppvasken er rengjort for mye på forhånd. Sensorene bestemmer seg for et svakt	<ul style="list-style-type: none"> ▶ Du må bare fjerne grove matrester og ikke skylle oppvasken på forhånd.

Feil	Årsak	Feilsøking
Plastdeler er misfarget.	programforløp. Hardnakket smuss kan delvis ikke fjernes.	
På glass, glass som ser ut som metall og bestikk finnes det striper som kan fjernes.	<p>Mengden av glansmiddel er innstilt for høyt.</p> <p>Det er ikke fylt på glansmiddel.</p> <p>Det finnes rester av rengjøringsmiddel i programavsnittet Glansskylling. Lokket på beholderen for rengjøringsmiddel er blokkert av oppvask og åpnes ikke helt.</p>	<p>▶ Still inn et lavere trinn for glansskyllingsanlegget.</p> <p>▶ → <i>"Fulle på glansmiddel"</i>, Side 26</p> <p>1. Plasser oppvasken i overkurven slik at oppsamlingsskålen for tablettter ikke blokkeres av oppvasken. → <i>"Sette inn oppvask"</i>, Side 31</p> <p>Deler av oppvasken blokkerer lokket på beholderen for rengjøringsmiddel.</p> <p>2. Ikke plasser oppvask eller duftmiddel i oppsamlingskålen for tablettter.</p>
	Oppvasken er rengjort for mye på forhånd. Sensorene bestemmer seg for et svakt programforløp. Hardnakket smuss kan delvis ikke fjernes.	▶ Du må bare fjerne grove matrester og ikke skylle oppvasken på forhånd.
Irreversibel sløring av glass.	Glassene er kun egnet for oppvaskmaskin, men ikke oppvaskmaskinsikre.	<p>▶ Bruk glass som er oppvaskmaskinsikre.</p> <p>Glass er som regel kun egnet for oppvaskmaskin, dvs. at man må regne med slitasje eller forandringer over lang tid.</p> <p>▶ Unngå lang dampfase (ståtid) etter avsluttet vaskeomgang.</p> <p>▶ Bruk et program med lavere temperatur. → <i>"Programmer"</i>, Side 18</p> <p>▶ Still avkalkingsanlegget inn på vannets hardhetsgrad.</p> <p>▶ Bruk rengjøringsmiddel med komponent for glassbeskyttelse.</p>
Spør av rust på bestikket.	Bestikket er ikke helt rustfritt. Knivblader er ofte sterkere utsatt.	▶ Bruk bestikk som ikke ruster.

no Utbedring av feil

Feil	Årsak	Feilsøking
Spor av rust på bestikket.	Bestikk kan også ruste dersom det vaskes sammen med deler som har rust.	▶ Ikke vask deler som ruster.
	For høy saltkonsentrasjon i vaskevannet.	<ol style="list-style-type: none">1. Fjern sølt spesialsalt fra vaskebeholderen.2. Skru lokket på beholderen for spesialsalt godt igjen.
Det finnes rester av rengjøringsmiddel i beholderen for rengjøringsmiddel eller i oppsamlingsskålen for tabletter.	Spylearmene er blokkert av deler av oppvasken, og rengjøringsmidlet skylles ikke ut.	▶ Forviss deg om at spylearmene ikke er blokkert og kan rotere fritt.
	Beholderen for rengjøringsmiddel var fuktig ved påfylling av rengjøringsmiddel.	▶ Fyll rengjøringsmiddel kun på tørr beholder for rengjøringsmiddel.
Det oppstår uvanlig skumdannelse.	Det finnes oppvaskmiddel for håndvask i beholderen for glansmiddel.	▶ Fyll omgående glansmiddel på beholderen. → "Fyll på glansmiddel", Side 26
	Det er sølt glansmiddel.	▶ Fjern glansmidlet med en klut.
	Anvendt rengjøringsmiddel eller pleiemiddel for apparatet danner for mye skum.	▶ Skift til rengjøringsmiddel av annet merke.

Problem med Home Connect

Feil	Årsak	Feilsøking
Hjemmenettverket kobles ikke opp.	WLAN er ikke aktiv på ruter.	▶ Kontroller ruterens trådløse nettverksforbindelse.
WLAN-indikatoren blinker.	Forbindelsen til hjemmenettverket er ikke tilgjengelig.	▶ Aktiver den trådløse nettverksforbindelsen på ruter.
Home Connect kan ikke utføres korrekt.	Home Connect er feil innstilt.	▶ Ta hensyn til dokumentasjonen som følger med Home Connect.
	Det foreligger teknisk feil.	▶ Ta hensyn til opplysningene om kundestøtte i dokumentasjonen som følger med Home Connect.

Merknader i displayet

Feil	Årsak	Feilsøking
Indikator for etterfylling av spesialsalt lyser.	Spesialsalt mangler.	▶ Fyll på "spesialsalt" → Side 25.

Feil	Årsak	Feilsøking
Indikator for etterfylling av spesialsalt lyser.	Sensoren registrerer ikke spesialsalt-tablettene.	▶ Ikke bruk spesialsalt-tabletter.
Indikator for etterfylling av spesialsalt lyser ikke.	Avkalkingsanlegget er koblet ut.	▶ Innstilling av avkalkingsanlegget
Indikator for etterfylling av glansmiddel lyser.	Glansmiddel mangler.	<ol style="list-style-type: none"> 1. Fyll på "glansmiddel" → <i>Side 26</i>. 2. Still inn mengde glansmiddel. → <i>"Stille inn mengden av glansmiddel", Side 27</i>
Indikator for etterfylling av glansmiddel lyser ikke.	Glansskyllingsanlegget er utkoblet.	▶ Still inn mengde glansmiddel som skal tilsettes.
Displayet blinker.	Apparatdøren er ikke helt lukket.	▶ Lukk apparatdøren. <ul style="list-style-type: none"> – Plasser oppvasken slik at ingen deler av den stikker fram fra oppvaskkurven og hindrer forsvarlig lukking av apparatets dør.

Funksjonsfeil

Feil	Årsak	Feilsøking
Etter programslutt blir vasketstående i apparatet.	Silsystemet eller området under silene er stilstoppet.	<ol style="list-style-type: none"> 1. Vask "silene" → <i>Side 40</i>. 2. Rengjør "avløpspumpen" → <i>Side 54</i>.
	Programmet er ikke avsluttet ennå.	▶ Vent til programmet er ferdig, eller avbryt programmet med Reset . ▶ → <i>"Avbryte programmet", Side 33</i>
Apparatet lar seg ikke slå på eller kan ikke betjenes.	Programvareoppdatering utføres.	▶ Vent til programvareoppdateringen er ferdig.
	Svipt på apparatets funksjoner.	<ol style="list-style-type: none"> 1. Trekk ut støpselet eller slå av sikringen. 2. Vent i minst 2 minutter. 3. Koble apparatet til strømmettet. 4. Slå på apparatet.
Apparatet starter ikke.	Sikringen i huset er ikke i orden.	▶ Kontroller sikringen i huset.
	Strømkabelen er ikke satt inn.	<ol style="list-style-type: none"> 1. Kontroller om stikkkontakten fungerer. 2. Kontroller at strømkabelen er satt helt inn i stikkkontakten og på baksiden av apparatet.

no Utbedring av feil

Feil	Årsak	Feilsøking
Apparatet starter ikke.	Apparatdøren er ikke helt lukket.	▶ Lukk apparatdøren.
Programmet starter av seg selv.	Du har ikke ventet til programslutt.	▶ → "Avbryte programmet", Side 33
Apparatet blir stående i programmet eller får opphold.	Apparatdøren er ikke helt lukket.	▶ Lukk apparatdøren.
	Brudd på strømtilførsel og/eller vanntilførsel.	<ol style="list-style-type: none">1. Kontroller strømtilførselen.2. Kontroller vanntilførselen.
Alle LED'er lyser eller blinker.	Overkurven trykker mot døren innvendig og forhindrer at apparatets dør kan lukkes forsvarlig.	<ul style="list-style-type: none">▶ Kontroller om apparatets bakvegg blir trykket inn av en stikkontakt eller en ikke demontert slangeholder.▶ Plasser oppvasken slik at ingen deler av den stikker fram fra oppvaskkurven og hindrer forsvarlig lukking av apparatets dør.
	Elektronikken har registrert en feil.	<ol style="list-style-type: none">1. Trykk på hovedbryter tasten i ca. 4 sekunder. → "Betjeningslementer", Side 15 Apparatet tilbakestilles og startes på nytt.2. Hvis problemet oppstår på nytt:<ul style="list-style-type: none">- Slå av apparatet.- Trekk ut støpselet eller koble ut den aktuelle sikringen i sikringsskapet.- Vent i minst 2 minutter.- Koble inn sikringen i sikringsskapet, eller sett i støpselet.- Slå på apparatet.3. Hvis problemet oppstår på nytt:<ul style="list-style-type: none">- Kontakt kundeservice. → "Kundeservice", Side 55

Mekanisk skade

Feil	Årsak	Feilsøking
Apparatets dør lar seg ikke lukke.	Dørlåsen er dreiet om.	▶ Lukk apparatets dør med større kraftanstrengelse.
	Lukking av døren er blokkert på grunn av monteringen.	▶ Kontroller om apparatet er montert korrekt.

Feil	Årsak	Feilsøking
Apparatets dør lar seg ikke lukke.		Apparatets dør, dørens dekor eller monteringsdelene må ikke støte mot tilgrensende skap og arbeidsplate når døren lukkes.
Lokket på beholderen for rengjøringsmiddel lar seg ikke lukke.	Beholderen for rengjøringsmiddel eller lokket er blokkert på grunn av fastklebende rester av rengjøringsmiddel.	▶ Fjern restene av rengjøringsmiddel.

Lyder

Feil	Årsak	Feilsøking
Slående lyder fra fylleventiler.	Avhengig av husets installasjon. Ingen feil på apparatet for hånden. Har ingen innvirkning på apparatets funksjon.	▶ Utbedring er kun mulig i husets installasjon.
Slående eller klaprende lyder.	Spylearmen slår mot oppvasken.	▶ Plasser oppvasken slik at spylearmene ikke kan slå mot den.
	Ved liten fylling treffer vannstrålene direkte mot skyllebeholderen.	▶ Fordel oppvasken jevnt. ▶ Fyll mer oppvask på apparatet.
	Lette deler av oppvasken beveger seg under vaskingen.	▶ Plasser lett oppvask slik at den står godt.

no Transport, oppbevaring og avfallsbehandling

Rengjøring av avløpspumpe

Grove matrester eller fremmedlegemer kan blokkere avløpspumpen. Du må rengjøre avløpspumpen så snart vaskevannet ikke lenger renner ut som det skal.

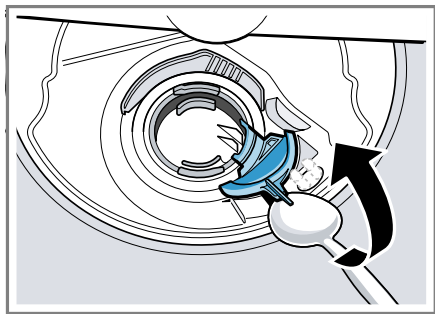
⚠ ADVARSEL

Fare for personskade!

Skarpe og spisse gjenstander som glasskår kan blokkere avløpspumpen og føre til personskader.

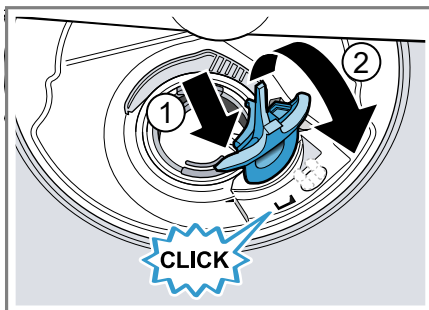
► Fjern uvedkommende gjenstander forsiktig.

1. Koble apparatet fra strømmettet.
2. Ta ut over- og underkurven.
3. Ta ut silsystemet.
4. Tøm ut vann som finnes.
Ta ev. en svamp til hjelp.
5. Løft av pumpedekslet med en skje og ta tak i mellomstykket.



6. Løft pumpedekslet opp på skrått innover og ta det ut.
- ✓ Nå får du tilgang til vingehjulet med hånden.
7. Fjern matrester og uvedkommende gjenstander fra området rundt vingehjulet.

8. Sett inn pumpedekslet ① og trykk det ned ②.



- ✓ Pumpedekslet går hørbart i inn-grep.
9. Monter silsystemet.
 10. Sett inn under- og overkurven.

Transport, oppbevaring og avfallsbehandling

Demontering av apparatet

1. Koble apparatet fra strømmettet.
2. Steng vannkranen.
3. Løsne avløpstilkoblingen.
4. Løsne tilkoblingen for drikkevann.
5. Løsne festeskrue for møbel-delene, hvis slike finnes.
6. Demonter sokkelplaten hvis denne finnes.
7. Trekk apparatet forsiktig ut og trekk slangen etter.

Gjøre apparatet frostsikkert

Hvis apparatet står i et rom som er utsatt for frost, f.eks. i et feriehus, må du tømme apparatet helt.

- Tøm apparatet.
→ "Transport av apparatet",
Side 55

Transport av apparatet

Tøm apparatet før transport for å unngå skader på det.

Merk: Apparatet må kun transporteres i loddrett stilling for at ikke gjenværende vann skal trenge inn i maskinstyringen og forårsake skader på apparatet.

1. Ta oppvasken ut av apparatet.
2. Sikre løse deler.
3. "Slå på apparatet." → *Side 32*
4. Velg programmet med høyeste temperatur.
→ *"Programmer", Side 18*
5. "Start programmet." → *Side 32*
6. Avbryt programmet etter ca. 4 minutter for å tømme apparatet.
→ *"Avbryte programmet", Side 33*
7. "Slå av apparatet." → *Side 33*
8. Steng vannkranen.
9. Løsne tilførselsslangen og la gjenværende vann renne ut, for å tømme det fra apparatet.

Avfallsbehandling av gammelt apparat

Med miljøvennlig avfallsbehandling kan verdifulle råstoffer gjenvinnes.

ADVARSEL

Fare for helseskader!

Barn kan bli sperret inne i apparatet og havne i livsfare.

- ▶ Etter endt levetid på vaskemaskinen, må du trekke ut støpselet på strømledningen, kappe over strømledningen og ødelegge dørlåsen slik at vaskemaskindøren ikke lar seg lukke lenger.

1. Trekk ut strømkabelens støpselel.
2. Kapp av strømkabelen.

3. Kast apparatet på en miljøvennlig måte.

Du kan innhente informasjon om aktuelle muligheter for avfallsbehandling hos en spesialisert forhandler eller hos kommuneadministrasjonen der du bor.



Dette apparatet er klassifisert i henhold til det europeiske direktivet 2012/19/EU om avhending av elektrisk- og elektronisk utstyr (waste electrical and electronic equipment – WEEE).

Direktivet angir rammene for innlevering og gjenvinning av innbytteprodukter.

Kundeservice

Innenfor EØS får du funksjonsrelevante original-reservedeler i samsvar med gjeldende økodesigndirektivet hos vår kundeservice i minst 10 år fra apparatet bringes ut på markedet.

Merk: I rammen av produsentens garantivilkår er bruk av kundeservice gratis.

Du får detaljert informasjon om garantitid og garantivilkår i ditt land hos vår kundeservice, din forhandler eller på våre nettsider. Når du tar kontakt med kundeservice, trenger du apparatets produktnummer (E-Nr.), produksjonsnummer (FD) og tellenummer (Z-Nr.). Kontaktinformasjonen for kundeservice finner du i den vedlagte kundeserviceoversikten eller på våre nettsider.

Produktnummer (E-Nr.), produksjonsnummer (FD) og tellenummer (Z-Nr.)

Du finner produktnummeret (E-Nr.), produksjonsnummeret (FD) og tellenummeret (Z-Nr.) på apparatet typeskilt.

Typeskiltet er plassert på innsiden av apparatdøren.

Du kan skrive ned opplysningene, slik at du har data for apparatet og telefonnummeret til kundeservice raskt tilgjengelig når du trenger dem.

AQUA-STOP-garanti

I tillegg til garantikrav overfor selgeren ut fra salgsavtalen, og i tillegg til vår produsentgaranti, yter vi utskifting til følgende betingelser.

- Dersom det på grunn av feil på vårt Aqua-Stop-system skulle oppstå en vannskade, så erstatter vi de skader som er oppstått for en privat bruker. For å kunne garantere vannsikkerheten, må apparatet være tilkopledd strømmettet.
- Ansvarsgarantien gjelder for hele apparatets levetid.
- Forutsetning for et garantikrav er at apparatet med Aqua-Stop er satt opp og tilkoblet sakkyndig i henhold til vår anvisning; dette inkluderer også en sakkyndig montert Aqua-Stop-forlengelse (originaltilbehør). Vår garanti gjelder ikke til defekte tilførselsledninger eller ventiler opp til Aqua-Stop-tilkoblingen på vannkranen.
- Apparater med Aqua-Stop trenger prinsipielt ikke overvåkes under drift eller sikres etterpå ved å stenge vannkranen. Du må likevel

stenge vannkranen ved lengre fravær fra boligen, f.eks. når du reiser på ferie i flere uker.

Tekniske data

Vekt	Maks.: 60 kg
Spenning	220 - 240 V, 50 Hz eller 60 Hz
Tilkoblingsverdi	2000 - 2400 W
Sikring	10 - 16 A
Vanntrykk	■ min. 50 kPa (0,5 bar) ■ maks. 1000 kPa (10 bar)
Inntaksmengde	min. 10 l/min
Vanntemperatur	Kaldtvann. Varmtvann, maks.: 60 °C
Kapasitet	13 sett servise

Nærmere informasjon om din modell finner du på Internett på <https://eprel.ec.europa.eu/>¹. Nettstedet lenker til den offisielle EU-produkt databasen EPREL. Følg deretter anvisningene for modellsøket. Modellkoden består av tegnene foran skråstreken i produktnummeret (E-Nr.) på typeskiltet. Alternativt finner du også modellkoden i første linje i EU-energimerkingen.

¹ Gjelder kun for land innenfor EØS

Informasjon om fri og Open Source-programvare

Dette produktet inneholder programvarekomponenter som innehaverne av opphavsrettene har lisensiert som fri eller Open Source-programvare. Tilsvarende lisensinformasjon er lagret på husholdningsapparatet. Det er også mulig å få tilgang til lisensinformasjonen via Home Connect-appen: "Profil -> Juridisk rettledning -> Lisensinformasjon".¹ Du kan også laste ned lisensinformasjon på nettstedet for merkeproduktet. (Søk etter din modell av apparatet og ytterligere dokumentasjon på nettstedet for produktet.) Alternativt kan du bestille relevant informasjon på ossrequest@bshg.com eller fra BSH Hausgeräte GmbH, Carl-Wery-Str. 34, D-81739 München. Kildekoden stilles til rådighet på forespørsel. Send din forespørsel til ossrequest@bshg.com eller BSH Hausgeräte GmbH, Carl-Wery-Str. 34, D-81739 München.

Emne: „OSSREQUEST“

Du vil bli fakturert for behandlingen av din forespørsel. Dette tilbudet gjelder i tre år fra dato for kjøpet eller minst i det tidsrommet vi tilbyr kundestøtte og reservedeler for det aktuelle apparatet.

Samsvarserklæring

Herved erklærer BSH Hausgeräte GmbH at apparatet med Home Connect-funksjonalitet overholder grunnleggende krav og øvrige bestemmelser i direktiv 2014/53/EU. En utførlig RED-samsvarserklæring finner du, sammen med øvrige dokumenter, på produktsiden for ditt apparat på internettadressen www.bosch-home.com.



2,4-GHz-bånd (2400–2483,5 MHz): maks. 100 mW

5-GHz-bånd (5150–5350 MHz + 5470–5725 MHz): maks. 100 mW



BE	BG	CZ	DK	DE	EE	IE	EL	ES
FR	HR	IT	CY	LI	LV	LT	LU	HU
MT	NL	AT	PL	PT	RO	SI	SK	FI
SE	NO	CH	TR	IS	UK (NI)			

5 GHz WLAN (Wi-Fi): Kun til innendørs bruk.

AL	BA	MD	ME	MK	RS	UK	UA
----	----	----	----	----	----	----	----

5 GHz WLAN (Wi-Fi): Kun til innendørs bruk.

¹ Avhengig av apparatets utstyr



A series of horizontal lines for writing, starting from the line immediately below the pencil icon and continuing down the page.



A series of horizontal lines for writing, starting from the top and extending to the bottom of the page.



Thank you for buying a Bosch Home Appliance!

Register your new device on MyBosch now and profit directly from:

- **Expert tips & tricks for your appliance**
- **Warranty extension options**
- **Discounts for accessories & spare-parts**
- **Digital manual and all appliance data at hand**
- **Easy access to Bosch Home Appliances Service**

Free and easy registration – also on mobile phones:

www.bosch-home.com/welcome



Looking for help? You'll find it here.

Expert advice for your Bosch home appliances, help with problems or a repair from Bosch experts.

Find out everything about the many ways Bosch can support you:

www.bosch-home.com/service

Contact data of all countries are listed in the attached service directory.

BSH Hausgeräte GmbH

Carl-Wery-Straße 34

81739 München, GERMANY

www.bosch-home.com

A Bosch Company



9001528799 (020413) 650 V1

no