



Register your
new device on
MyBosch now and
get free benefits:
**[bosch-home.com/
welcome](https://bosch-home.com/welcome)**



Kuhinjska napa

DFM06...

DFL06...

DFL09...

[sr] Uputstvo za upotrebu i uputstva za montažu

Sadržaj

UPUTSTVO ZA UPOTREBU

1	Bezbednost.....	2
2	Izbegavanje materijalne štete.....	4
3	Zaštita životne sredine i štednja	4
4	Vrste režima rada	5
5	Upoznavanje sa uređajem	6
6	Osnovno rukovanje.....	6
7	Čišćenje i održavanje.....	7
8	Otklanjanje smetnji	8
9	Korisnička služba.....	9
10	Pribor	9
11	Odlaganje u otpad.....	9
12	UPUTSTVO ZA MONTAŽU	10
12.3	Bezbedna montaža.....	10

1 Bezbednost

Pridržavajte se sledećih sigurnosnih napomena.

1.1 Opšte napomene

- Pažljivo pročitajte ovo uputstvo.
- Uputstva i informacije o proizvodu sačuvajte za kasniju upotrebu ili za narednog vlasnika.
- Ukoliko postoji oštećenje nastalo tokom transporta, nemojte da priključujete uređaj.

1.2 Namenska upotreba

Ovaj uređaj upotrebljavajte samo:

- za usisavanje pare od kuvanja.
- u privatnom domaćinstvu i u zatvorenim prostorima kućnog okruženja.
- na nadmorskim visinama do 2000 m.

Ne upotrebljavajte uređaj:

- sa eksternim tajmerom.

1.3 Ograničenje kruga korisnika

Deca od 8 godina i starija, kao i osobe sa umanjnim psihičkim, čulnim ili mentalnim sposobnostima, ili osobe bez iskustva i/ili znanja, ovaj uređaj mogu da koriste samo pod nadzorom osobe koja je odgovorna za

njihovu bezbednost ili ako su obučene za bezbedno korišćenje uređaja i razumeju kakve opasnosti pri tome postoje.

Deca se ne smeju igrati uređajem.

Čišćenje i korisničko održavanje ne smeju da obavljaju deca, osim ako su starija od 15 godina i to rade pod nadzorom.

Decu mlađu od 8 godina udaljite od uređaja i od priključnog kabla.

1.4 Bezbedna upotreba

UPOZORENJE – Opasnost od gušenja!

Deca mogu ambalažni materijal da navuku sebi preko glave ili da se njime umotaju, pa da se tako uguše.

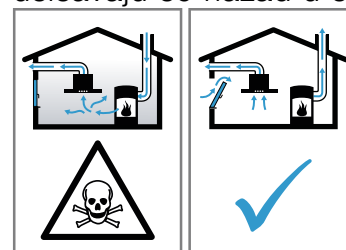
- ▶ Ambalažni materijal držite van domašaja dece.
- ▶ Deci nipošto nemojte dozvoliti da se igraju sa ambalažnim materijalom.

Deca bi mogla da udahnu i usisaju odn. progutaju sitne delove i da se na taj način uguše.

- ▶ Držite sitne delove van domašaja dece.
- ▶ Deci nipošto nemojte dozvoliti da se igraju sa sitnim delovima.

UPOZORENJE – Opasnost od trovanja!

Zapaljivi gasovi koji su usisani nazad mogu da dovedu do trovanja. Vatrišta koja zavise od vazduha u prostoriji (npr. grejni uređaji na gas, ulje, drvo ili ugalj, protočni bojleri, kotlovi za zagrevanje vode) vazduh za sagorevanje crpe iz prostorije u koju su postavljeni i izduvne gasove izbacuju preko sistema za izduvne gasove (npr. dimnjak) u spoljašnju sredinu. U kombinaciji sa uključenim aspiratorom uzima se vazduh iz kuhinje i susednih prostorija. Bez dovoljnog dotoka vazduha nastaje potpritisak. Otrovnici gasovi iz dimnjaka ili odvodnog okna usisavaju se nazad u stambene prostorije.



- ▶ Uvek se pobrinite za dovoljno dotoka vazduha, ako uređaj upotrebljavate u režimu odvoda vazduha istovremeno sa vatrištem koje zavisi od vazduha u prostoriji.
- ▶ Bezbedan režim rada je moguć samo ako potpritisak u prostoriji za postavku vatrišta ne prekoračuje 4 Pa (0,04 mbar). To može

da se postigne, ako zahvaljujući otvorima koji ne mogu da se zatvore, npr. u vratima, prozorima, u kombinaciji sa ventilacionim otvorom za dotok vazduha / ispusni vazduh ili zahvaljujući drugim tehničkim merama, može da struji vazduh koji je neophodan za gorenje. Sam ventilacioni otvor za dotok vazduha/ispusni vazduh ne garantuje održavanje granične vrednosti.

- ▶ U svakom slučaju potražite savet od zaduženog dimničara, koji može da proceni ukupan ventilacioni sklop kuće i da predloži odgovarajuću meru za ventilaciju.
- ▶ Ako uređaj primenjujete isključivo u režimu rada cirkulacionog vazduh, moguć je rad bez ograničenja.

⚠ UPOZORENJE – Opasnost od požara!

Naslage masnoće na filterima za masnoću mogu da se zapale.

- ▶ Uređaj nemojte nikada da puštate u rad bez filtera za masnoću.
 - ▶ Redovno čistite filtere za masnoću.
 - ▶ U blizini uređaja nemojte raditi sa otvorenim plamenom (npr. flambirati).
 - ▶ Uređaj instalirajte u blizini vatrišta za čvrsta goriva (npr. drvo ili ugalj) samo onda, ako vatrište ima zatvoreni poklopac koji ne može da se skine. Ne smeju da lete varnice.
- Vruće ulje i mast se brzo zapaljuju.
- ▶ Vruće ulje i mast neprekidno kontrolišite.
 - ▶ Zapaljeno ulje ili mast nemojte gasiti vodom. Isključite ringlu. Plamen pažljivo ugušite poklopcem, prekrivačem za gašenje ili slično.

Kada ringle na gas bez postavljenog suda za kuvanje rade, razvijaju veliku toplotu. Uređaj za ventilaciju koji je smešten iznad njih može da se ošteti ili da se zapali.

- ▶ Ringle na gas koristite samo kada je postavljen sud za kuvanje.

U slučaju kada je više ringli na gas istovremeno u režimu rada, razvija se velika toplota.

Uređaj za ventilaciju koji je smešten iznad njih može da se ošteti ili da se zapali.

- ▶ Ringle na gas koristite samo kada je postavljen sud za kuvanje.
- ▶ Podesite najviši stepen ventilatora.
- ▶ Dve ringle na gas nikada nemojte da puštate u rad sa najvećim plamenom duže od 15 minuta. Dve ringle na gas odgovaraju velikom gorioniku.

- ▶ Nikada nemojte koristiti velike gorionike sa preko 5 kW sa najvećim plamenom duže od 15 minuta, npr. vok.

⚠ UPOZORENJE – Opasnost od opekotina!

Pristupačni delovi tokom režima rada postaju vrela.

- ▶ Nikada nemojte da dodirujete vrela delove.
- ▶ Udaljite decu.

Uređaj se zagreva tokom rada.

- ▶ Pre čišćenja sačekajte da se uređaj ohladi.

⚠ UPOZORENJE – Opasnost od povrede!

Komponente unutar uređaja mogu da imaju oštre ivice.

- ▶ Unutrašnjost uređaja čistite pažljivo.

Promene na električnoj ili mehaničkoj konstrukciji su opasne i mogu da dovedu do pogrešnih funkcija.

- ▶ Nemojte da vršite promene na električnoj ili mehaničkoj konstrukciji.

Svetlo LED lampica je veoma jako i može da šteti očima (grupa rizika 1).

- ▶ Nemojte da gledate direktno u uključene LED lampice duže od 100 sekundi.

⚠ UPOZORENJE – Opasnost od strujnog udara!

Oštećeni uređaj ili oštećeni mrežni priključni vod predstavljaju izvor opasnosti.

- ▶ Nikad nemojte upotrebljavati oštećeni uređaj.

- ▶ Nikada nemojte povlačiti mrežni priključni vod da biste razdvojili uređaj sa strujne mreže. Uvek povlačite mrežni utikač mrežnog priključnog voda.

- ▶ Ukoliko je uređaj ili mrežni priključni vod oštećen, odmah izvucite mrežni utikač mrežnog priključnog voda ili isključite osigurač u kutiji sa osiguračima.

- ▶ Pozovite korisnički servis. → *Stranica 9*

Nestručne popravke su opasne.

- ▶ Samo za to obučeno stručno osoblje sme da vrši popravke na uređaju.

- ▶ Za popravku uređaja se smeju koristiti samo originalni zamenski delovi.

- ▶ Da bi se sprečile opasnosti, zamenu oštećenog mrežnog priključnog voda uređaja mora da izvrši proizvođač, korisnička služba ili osoba sa sličnim kvalifikacijama.

Vlaga koja je prodrla unutra može da prouzrokuje strujni udar.

- ▶ Pre čišćenja izvucite mrežni utikač ili isključite osigurač u kutiji sa osiguračima.
- ▶ Za čišćenje uređaja nemojte da koristite čistač na paru ili čistač pod visokim pritiskom.

⚠ UPOZORENJE – Opasnost od eksplozije!

Sredstva za čišćenje koja sadrže jakonagriza-juće alkalne materije ili jake kiseline u kombinaciji sa aluminijumskim delovima u prostoru za pranje mašine za pranje sudova mogu da dovedu do eksplozije.

- ▶ Nikada nemojte koristiti sredstva za čišćenje koja sadrže jakonagriza-juće alkalne materije ili jake kiseline. Naročito nemojte koristiti sredstva za čišćenje za komercijalnu ili industrijsku svrhu u kombinaciji sa aluminijumskim delovima, kao npr. filterom za masnoću za aspiratore.

⚠ UPOZORENJE – Opasnost od požara!

Naslage masnoće na filterima za masnoću mogu da se zapale.

- ▶ Redovno čistite filtere za masnoću.

⚠ UPOZORENJE – Opasnost od povrede!

Nestručne popravke su opasne.

- ▶ Samo obučeno stručno osoblje sme da vrši popravke na uređaju.
- ▶ Ako je uređaj neispravan, pozovite servisnu službu.

⚠ UPOZORENJE – Opasnost od strujnog udara!

Vlaga koja je prodrla unutra može da prouzrokuje strujni udar.

- ▶ Nemojte koristiti mokre sunderaste krpe.

2 Izbegavanje materijalne štete

PAŽNJA!

Kondenzovana voda može da dovede do korozije.

- ▶ Prilikom kuvanja uređaj uvek uključite kako biste izbegli formiranje kondenzovane vode.

Ako vlaga dospe u elemente za rukovanje može doći do greške.

- ▶ Elemente za rukovanje nikada nemojte da čistite mokrom krpom.

Nepravilno čišćenje oštećuje površine.

- ▶ Obratite pažnju na napomene za čišćenje.
- ▶ Nemojte da upotrebljavate jaka ili abrazivna sredstva za čišćenje.
- ▶ Površine od nerđajućeg čelika čistite samo u pravcu brušenja.
- ▶ Elemente za rukovanje nikada nemojte da čistite sredstvom za čišćenje nerđajućeg čelika.

Kondenzovana voda koja se vraća može da ošteti uređaj.

- ▶ Kanal za odvod vazduha mora da se instalira sa nagibom od najmanje 1° u odnosu na uređaj.

Ukoliko ukrasne elemente tretirate neisparvno, oni mogu da se polome.

- ▶ Nemojte vući ukrasne elemente.
- ▶ Nemojte stavljati ni kačiti nikakve predmete na ukrasne elemente.

Površinsko oštećenje zbog neskidanja zaštitne folije.

- ▶ Pre prve upotrebe, uklonite zaštitnu foliju sa svih delova uređaja.

Lakirane površine su osetljive.

- ▶ Obratite pažnju na napomene za čišćenje.
→ "Čišćenje uređaja", Stranica 7
- ▶ Lakirane površine zaštitite od grebanja.

3 Zaštita životne sredine i štednja

3.1 Odlaganje ambalaže u otpad

Ambalažni materijal je ekološki i može se iznova koristiti.

- ▶ Pojedinačne sastavne delove odložite u otpad odvojene po vrstama.

3.2 Štednja energije

Ako se pridržavate ovih napomena, vaš uređaj će trošiti manje struje.

Stepen ventilatora prilagodite intenzitetu isparenja od kuvanja.

- Niži stepen ventilatora znači manju potrošnju energije.
Intenzivni stepen koristite samo ukoliko je to potrebno.

U slučaju intenzivnog isparenja od kuvanja, blagovremeno izaberite viši stepen ventilatora.

- Mirisi će se manje širiti prostorom.

Osvetljenje isključite, kada više nije potrebno.

- Osvetljenje ne troši struju kada je isključeno.

Filtere čistite ili zamenite u navedenim razmacima.

- Dejstvo filtera ostaje očuvano.

Postavite poklopac za kuvanje.

- Isparenja od kuvanja i kondenzat se redukuju.

Dodatne funkcije koristite samo ukoliko je to potrebno.

- Isključivanje dodatnih funkcija smanjuje potrošnju struje.

4 Vrste režima rada

Uređaj možete da koristite u režimu odvoda vazduha ili režimu cirkulacije vazduha.

4.1 Režim rada ispusnog vazduha

Usisani vazduh se čisti kroz filter za masnoću i kroz sistem cevi se izvodi u spoljašnju sredinu.



Vazduh ne sme da se odvodi u dimnjak, koji se koristi za odvodne gasove iz uređaja, koji sagorevaju gas ili druga goriva (ne važi za uređaje sa cirkulacijom vazduha).

- Ukoliko se ispusni vazduh želi sprovesti u dimnjak za dim ili dimnjak za izduvni gas koji se ne koristi, neophodno je pribaviti saglasnost zaduženog odžaćara.
- Ako se ispusni vazduh izvodi kroz spoljašnji zid, trebalo bi da se upotrebljava teleskopski ventilacioni otvor.

4.2 Režim rada sa cirkulacijom vazduha

Usisani vazduh se čisti kroz filtere za masnoću i filter za mirise i ponovo se vraća nazad u prostoriju.

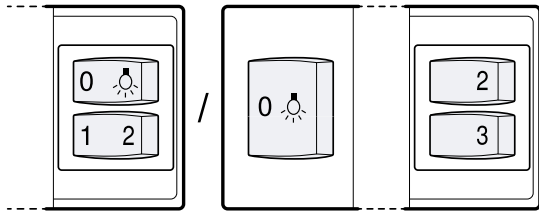


Kako bi se u režimu rada sa cirkulacijom vazduha vezali mirisi, morate da ugradite filter za mirise. Za različite mogućnosti rada uređaja sa režimom rada sa cirkulacijom vazduha, pogledajte katalog ili pitajte vašeg prodavca. Neophodan pribor možete dobiti u specijalizovanoj prodavnici, kod korisničkog servisa ili u onlajn prodavnici.

5 Upoznavanje sa uređajem

5.1 Elementi za rukovanje varijanta 1 i 2

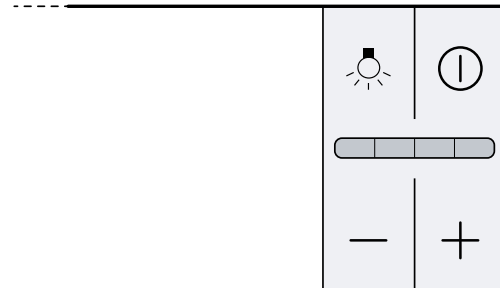
Preko komandnog polja možete da podesite sve funkcije uređaja i da dobijate informacije o radnom stanju.



1	Uključite stepen ventilatora 1.
2	Uključite stepen ventilatora 2.
3	Uključite stepen ventilatora 3.
☼	Uključivanje osvetljenja
0	Isključivanje osvetljenja

5.2 Elementi za rukovanje varijanta 3

Preko komandnog polja možete da podesite sve funkcije uređaja i da dobijate informacije o radnom stanju.



⓪	Uključivanje ili isključivanje uređaja
+	Povećavanje stepena ventilatora
—	Smanjivanje stepena ventilatora
☼	Uključivanje ili isključivanje osvetljenja

6 Osnovno rukovanje

6.1 Komandno polje varijanta 1 i 2

Uključivanje uređaja

- ▶ Izvucite izvlačivi deo filtera.
- ✓ Uređaj se pokreće u izabranom stepenu ventilatora.

Isključivanje uređaja

- ▶ Izvlačivi deo filtera ugurajte do kraja.

Podešavanje stepena ventilatora

- ▶ Pritisnite 1, 2 ili 3.

Uključivanje osvetljenja

Osvetljenje možete da uključite i isključite nezavisno od ventilacije.

- ▶ Pritisnite ☼.

Isključivanje osvetljenja

- ▶ Pritisnite 0.

6.2 Komandno polje varijanta 3

Uključivanje uređaja

1. Izvucite izvlačivi deo filtera.
 2. Pritisnite ⓪.
- ✓ Uređaj se pokreće u stepenu ventilatora 2.

Isključivanje uređaja

1. Pritisnite ⓪.

2. Ugurajte izvlačivi deo filtera.

Podešavanje stepena ventilatora

- ▶ Pritisnite + ili —.

Uključivanje intenzivnog stepena

Ukoliko se razviju naročito intenzivni neprijatni mirisi ili isparenja, možete da upotrebite intenzivni stepen.

- ▶ Pritisnite +, dok svi LED indikatori na prikazu ne zasvetle.
- ✓ Nakon otpr. 6 minuta, uređaj se automatski prebacuje u niži stepen ventilatora.

Isključivanje intenzivnog stepena

- ▶ Za podešavanje željenog stepena ventilatora, pritisnite —.

Uključivanje naknadnog rada ventilatora

U naknadnom radu ventilatora, uređaj još jedno vreme nastavlja da radi i potom se automatski isključuje.

Zahtev: Uređaj je uključen.

- ▶ Ugurajte izvlačivi deo filtera.
- ✓ Uređaj se automatski isključuje nakon otpr. 10 minuta.

Uključivanje osvetljenja

Osvetljenje možete da uključite i isključite nezavisno od ventilacije.

- ▶ Pritisnite ☼.

7 Čišćenje i održavanje

Da bi vaš uređaj dugo ostao funkcionalan, pažljivo ga čistite i održavajte.

7.1 Sredstva za čišćenje

Odgovarajuća sredstva za čišćenje možete kupiti preko korisničkog servisa ili u onlajn prodavnici.

⚠ UPOZORENJE – Opasnost od strujnog udara!

Vlaga koja je prodrla unutra može da prouzrokuje strujni udar.

- ▶ Pre čišćenja izvucite mrežni utikač ili isključite osigurač u kutiji sa osiguračima.
- ▶ Za čišćenje uređaja nemojte da koristite čistač na paru ili čistač pod visokim pritiskom.

⚠ UPOZORENJE – Opasnost od opekotina!

Uređaj se zagreva tokom rada.

- ▶ Pre čišćenja sačekajte da se uređaj ohladi.

PAŽNJA!

Neodgovarajuća sredstva za čišćenje mogu da oštete površine uređaja.

- ▶ Nemojte da upotrebljavate jaka ili abrazivna sredstva za čišćenje.
- ▶ Nemojte da upotrebljavate jaka sredstva za čišćenje koja sadrže alkohol.
- ▶ Nemojte da upotrebljavate tvrde abrazivne jastučiće ili sunđere za ribanje.
- ▶ Sredstvo za čišćenje stakla, strugač za staklo ili sredstvo za negu nerđajućeg čelika koristite samo ako su preporučeni u uputstvu za čišćenje za određeni deo.
- ▶ Sunderaste krpe temeljno isperite pre upotrebe.

7.2 Čišćenje uređaja

Očistite uređaj kao što je opisano, kako se različiti delovi i površine usled neispravnog čišćenja ili neadekvatnih sredstava za čišćenje ne bi oštetili.

⚠ UPOZORENJE – Opasnost od eksplozije!

Sredstva za čišćenje koja sadrže jakonagrizajuće alkalne materije ili jake kiseline u kombinaciji sa aluminijumskim delovima u prostoru za pranje mašine za pranje sudova mogu da dovedu do eksplozije.

- ▶ Nikada nemojte koristiti sredstva za čišćenje koja sadrže jakonagrizajuće alkalne materije ili jake kiseline. Naročito nemojte koristiti sredstva za čišćenje za komercijalnu ili industrijsku svrhu u kombinaciji sa aluminijumskim delovima, kao npr. filterom za masnoću za aspiratore.

⚠ UPOZORENJE – Opasnost od strujnog udara!

Vlaga koja je prodrla unutra može da prouzrokuje strujni udar.

- ▶ Pre čišćenja izvucite mrežni utikač ili isključite osigurač u kutiji sa osiguračima.
- ▶ Za čišćenje uređaja nemojte da koristite čistač na paru ili čistač pod visokim pritiskom.

⚠ UPOZORENJE – Opasnost od opekotina!

Uređaj se zagreva tokom rada.

- ▶ Pre čišćenja sačekajte da se uređaj ohladi.

⚠ UPOZORENJE – Opasnost od povrede!

Komponente unutar uređaja mogu da imaju oštre ivice.

- ▶ Unutrašnjost uređaja čistite pažljivo.

1. Obratite pažnju na informacije o sredstvima za čišćenje.
→ "Sredstva za čišćenje", Stranica 7
2. U zavisnosti od površine, čišćenje vršite na sledeći način:
 - Površine od inoksa čistite sunderastom krpom i vrućom sapunicom u pravcu brušenja.
 - Lakirane površine čistite sunderastom krpom i vrućom sapunicom.
 - Aluminijum čistite mekom krpom i sredstvom za čišćenje stakla.
 - Plastiku čistite mekom krpom i sredstvom za čišćenje stakla.
 - Staklo čistite mekom krpom i sredstvom za čišćenje stakla.
3. Dodatno osušite mekom krpom.
4. Na površine od inoksa nanosite sredstvo za negu inoksa mekom krpom u tankom sloju. Sredstva za negu inoksa možete da kupite preko korisničkog servisa ili u onlajn prodavnici.

7.3 Čišćenje elemenata za rukovanje

⚠ UPOZORENJE – Opasnost od strujnog udara!

Vlaga koja je prodrla unutra može da prouzrokuje strujni udar.

- ▶ Nemojte koristiti mokre sunderaste krpe.

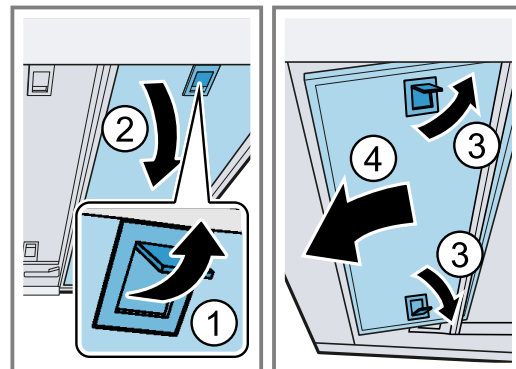
1. Obratite pažnju na informacije o sredstvima za čišćenje.
→ "Sredstva za čišćenje", Stranica 7
2. Čistite vlažnom sunderastom krpom i vrućom sapunicom.
3. Dodatno osušite mekom krpom.

7.4 Demontiranje filtera za masnoću

1. Potpuno izvucite izvlačivi deo filtera.
2. **PAŽNJA!**
Ukoliko padne, filter za masnoću može da ošteti ploču za kuvanje koja se nalazi ispod.
 - ▶ Filter odozdo držite rukom.

Napomena: Prvo demontirajte filtere za masnoću u izvlačivom delu filtera, a potom i filtere za masnoću u uređaju.

Otvorite bravice na filterima za masnoću.



- Izvadite filtere za masnoću iz držača. Kako biste sprečili kapanje masnoće, filtere za masnoću držite u vodoravnom položaju.

7.5 Pranje filtera za masnoću u mašini za pranje sudova

Filteri za masnoću filtriraju masnoću iz isparenja od kuvanja. Redovno čišćeni filteri za masnoću ostvaruju visok stepen separacije masnoće. Preporučujemo da se filteri za masnoću čiste na svaka 2 meseca.

UPOZORENJE – Opasnost od požara!

Naslage masnoće na filterima za masnoću mogu da se zapale.

- Redovno čistite filtere za masnoću.

PAŽNJA!

Filteri za masnoću se mogu oštetiti usled zaglavlivanja.

- Filtere za masnoću nemojte zaglavljavati.

Napomena: Kod čišćenja filtera za masnoću u mašini za pranje sudova mogu nastati blage promene boje. Promena boje nema nikakav uticaj na funkciju filtera za masnoću.

Zahtev: Filteri za masnoću su demontirani.

→ "Demontiranje filtera za masnoću", Stranica 7

- Obratite pažnju na informacije o sredstvima za čišćenje.
→ "Sredstva za čišćenje", Stranica 7
- Filtere za masnoću postavite slobodno u mašinu za pranje sudova.
Jako zaprljane filtere za masnoću nemojte da perete zajedno sa posuđem.
Kod tvrdokorne nečistoće koristite rastvarač masnoće. Rastvarače masnoće možete da kupite preko korisničkog servisa ili u onlajn prodavnici.
- Uključite mašinu za pranje sudova.

Prilikom podešavanja temperature izaberite maksimalno 70 °C.

- Filteri za masnoću treba da se osuše.

7.6 Ručno čišćenje filtera za masnoću

Filteri za masnoću filtriraju masnoću iz isparenja od kuvanja. Redovno čišćeni filteri za masnoću ostvaruju visok stepen separacije masnoće. Preporučujemo da se filteri za masnoću čiste na svaka 2 meseca.

UPOZORENJE – Opasnost od požara!

Naslage masnoće na filterima za masnoću mogu da se zapale.

- Redovno čistite filtere za masnoću.

Zahtev: Filteri za masnoću su demontirani.

→ "Demontiranje filtera za masnoću", Stranica 7

- Obratite pažnju na informacije o sredstvima za čišćenje.
→ "Sredstva za čišćenje", Stranica 7
- Filtere za masnoću potopite u vruću sapunicu. Kod tvrdokorne nečistoće koristite rastvarač masnoće. Rastvarače masnoće možete da kupite preko korisničkog servisa ili u onlajn prodavnici.
- Filtere za masnoću očistite četkom.
- Filtere za vazduh temeljno isperite.
- Filteri za masnoću treba da se osuše.

7.7 Montaža filtera za masnoću

PAŽNJA!

Ukoliko padne, filter za masnoću može da ošteti ploču za kuvanje koja se nalazi ispod.

- Filter odozdo držite rukom.

- Postavite filtere za masnoću.
- Filtere za masnoću preklopite nagore tako da bravice ulegnu.
- Uverite se da su bravice uskočile.

8 Otklanjanje smetnji

Manje smetnje na uređaju možete sami da otklonite. Pre nego što se obratite korisničkom servisu, pogledajte informacije za otklanjanje smetnji. Tako ćete izbeći nepotrebne troškove.

UPOZORENJE – Opasnost od povrede!

Nestručne popravke su opasne.

- Samo obučeno stručno osoblje sme da vrši popravke na uređaju.
- Ako je uređaj neispravan, pozovite servisnu službu.

UPOZORENJE – Opasnost od strujnog udara!

Nestručne popravke su opasne.

- Samo za to obučeno stručno osoblje sme da vrši popravke na uređaju.
- Za popravku uređaja se smeju koristiti samo originalni zamenski delovi.
- Da bi se sprečile opasnosti, zamenu oštećenog mrežnog priključnog voda uređaja mora da izvrši proizvođač, korisnička služba ili osoba sa sličnim kvalifikacijama.

8.1 Smetnje u funkcionisanju

Kvar	Uzrok i rešavanje problema
Uređaj ne funkcioniše.	Mrežni utikač voda za mrežni priključak nije utaknut. <ul style="list-style-type: none">Priključite uređaj na strujnu mrežu.
	Osigurač je neispravan. <ul style="list-style-type: none">Proverite osigurač u kutiji sa osiguračima.

Kvar	Uzrok i rešavanje problema
Uređaj ne funkcioniše.	Napajanje strujom je prekinuto. <ul style="list-style-type: none"> ▶ Proverite da li osvetljenje u prostoriji ili drugi uređaji u prostoriji rade.
LED osvetljenje ne funkcioniše.	Mogući su različiti uzroci. <ul style="list-style-type: none"> ▶ Neispravne LED lampice sme da zameni samo proizvođač, njegov korisnički servis ili ovlašćeni stručnjak (elektroinstalater). ▶ Pozovite korisničku službu. → "Korisnička služba", Stranica 9

9 Korisnička služba

Funkcijski relevantne originalne rezervne delove proizvedene u skladu sa odgovarajućom direktivom o ekološkom dizajnu možete da dobijete od našeg korisničkog servisa u periodu od najmanje 10 godina od stavljanja vašeg uređaja na tržište u okviru Evropskog ekonomskog prostora.

Napomena: Angažovanje servisne službe je besplatno u okviru garantnih uslova proizvođača.

Detaljnije informacije o trajanju i uslovima garancije u svojoj zemlji možete da dobijete od našeg korisničkog servisa, trgovca kod kojeg ste kupili uređaj ili na našoj veb-stranici.

Kada se obraćate korisničkom servisu, navedite broj proizvoda (E-Nr.) i fabrički broj (FD) svog uređaja.

Podatke za kontakt korisničke službe naći ćete u priloženom spisku korisničkih službi ili na našoj veb-stranici.

9.1 Broj proizvoda (E-Nr.) i proizvodni broj (FD)

Broj proizvoda (E-Nr.) i proizvodni broj (FD-Nr.) možete da pronađete na tipskoj pločici uređaja.

Pločica sa oznakom tipa se u zavisnosti od modela nalazi:

- u unutrašnjosti uređaja (u tu svrhu demontirajte filter za masnoću).
- na gornjoj strani uređaja.

Da biste brzo mogli da pronađete podatke o uređaju i telefonski broj korisničke službe, podatke možete i da zabeležite.

10 Pribor

Pribor možete da kupite kod servisne službe, u specijalizovanoj trgovini ili na internetu. Koristite samo originalan pribor, jer je samo on usklađen sa vašim uređajem. Pribor je specifičan za uređaje. Prilikom kupovine uvek navedite tačnu oznaku (E-br.) vašeg uređaja.

→ Stranica 9

U katalogu, onlajn prodavnici ili preko korisničkog servisa možete saznati koji pribor je dostupan za vaš uređaj.

www.bosch-home.com

Dodatni pribor	Broj za poručivanje
Standardni Clean Air filter za neprijatne mirise – rezervni	DWZ2IT1B4
Standardni Clean Air set za cirkulaciju vazduha	DWZ2IT114
Ručka – 60 cm, inoks	DSZ4685
Ručka – 90 cm, inoks	DSZ4985
Ručka – 90 cm, crna	DSZ4986
Ručka – 60 cm, bela	DSZ4682
Ručka – 90 cm, bela	DSZ4982

11 Odlaganje u otpad

11.1 Odlaganje starih uređaja u otpad

Ekološki prihvatljivim odlaganjem u otpad mogu da se recikliraju dragocene sirovine.

1. Izvucite mrežni utikač mrežnog priključnog voda.
2. Presecite mrežni priključni vod.
3. Uređaj odložite u otpad na ekološki prihvatljiv način. O aktuelnim načinima odlaganja u otpad informišite se kod svog specijalizovanog prodavca ili u svojoj opštinskoj odn. gradskoj upravi.



Ovaj je aparat označen u skladu sa evropskom smernicom 2012/19/EU o otpadnim električnim i elektronskim aparatima (waste electrical and electronic equipment - WEEE). Smernica određuje okvir za povratak i reciklažu otpadnih aparata koji važi u celoj Evropskoj Uniji.

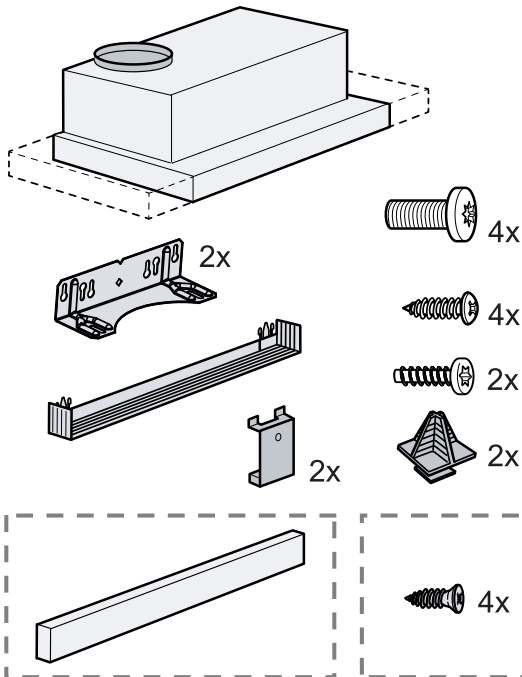
12 Uputstvo za montažu

Prilikom montiranja uređaja obratite pažnju na ove informacije.



12.1 Obim isporuke

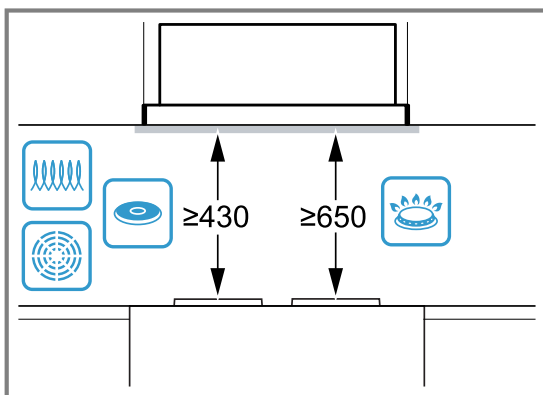
Kada otpakujete uređaj, proverite sve delove da li imaju transportnih oštećenja i da li je isporuka potpuna.



U zavisnosti od opremljenosti uređaja

12.2 Sigurnosna rastojanja

Obratite pažnju na sigurnosna rastojanja uređaja.

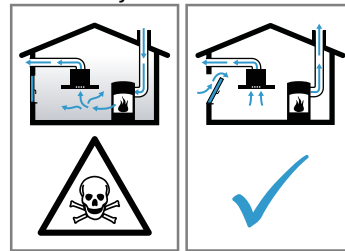


⚠ 12.3 Bezbedna montaža

Kada montirate uređaj, pridržavajte se ovih napomena o bezbednosti.

⚠ UPOZORENJE – Opasnost od trovanja!

Zapaljivi gasovi koji su usisani nazad mogu da dovedu do trovanja. Vatrišta koja zavise od vazduha u prostoriji (npr. grejni uređaji na gas, ulje, drvo ili ugalj, protočni bojleri, kotlovi za zagrevanje vode) vazduh za sagorevanje crpe iz prostorije u koju su postavljeni i izduvne gasove izbacuju preko sistema za izduvne gasove (npr. dimnjak) u spoljašnju sredinu. U kombinaciji sa uključenim aspiratorom uzima se vazduh iz kuhinje i susednih prostorija. Bez dovoljnog dotoka vazduha nastaje potpritisak. Otrovnici gasovi iz dimnjaka ili odvodnog okna usisavaju se nazad u stambene prostorije.



- ▶ Uvek se pobrinite za dovoljno dotoka vazduha, ako uređaj upotrebljavate u režimu odvoda vazduha istovremeno sa vatrištem koje zavisi od vazduha u prostoriji.
- ▶ Bezbedan režim rada je moguć samo ako potpritisak u prostoriji za postavku vatrišta ne prekoračuje 4 Pa (0,04 mbar). To može da se postigne, ako zahvaljujući otvorima koji ne mogu da se zatvore, npr. u vratima, prozorima, u kombinaciji sa ventilacionim otvorom za dotok vazduha / ispusni vazduh ili zahvaljujući drugim tehničkim merama, može da struji vazduh koji je neophodan za gorenje. Sam ventilacioni otvor za dotok vazduha/ispusni vazduh ne garantuje održanje granične vrednosti.
- ▶ U svakom slučaju potražite savet od zaduženog dimničara, koji može da proceni ukupan ventilacioni sklop kuće i da predloži odgovarajuću meru za ventilaciju.
- ▶ Ako uređaj primenjujete isključivo u režimu rada cirkulacionog vazduh, moguć je rad bez ograničenja.

Gasovi sagorevanja koji su usisani nazad mogu da dovedu do trovanja.

- ▶ Ukoliko aspirator instalirate sa ognjištem na bazi vazduha iz prostorije, dovod struje za aspirator mora da se opremi adekvatnom bezbednosnom sklopkom.

Gasovi sagorevanja koji su nazad usisani mogu da dovedu do trovanja.

- ▶ Ispusni vazduh nemojte ispuštati u dimnjak za dim ili dimnjak za izduvni gas koji se koristi.
- ▶ Ispusni vazduh nemojte ispuštati u šaht koji služi za ventilaciju prostorija gde su postavljena ognjišta.
- ▶ Ukoliko ispusni vazduh želite sprovesti u dimnjak za dim ili dimnjak za izduvni gas koji se ne koristi, neophodno je pribaviti saglasnost zaduženog odžačara.

⚠ UPOZORENJE – Opasnost od gušenja!

Deca mogu ambalažni materijal da navuku sebi preko glave ili da se njime umotaju, pa da se tako uguše.

- ▶ Ambalažni materijal držite van domašaja dece.
- ▶ Deci nipošto nemojte dozvoliti da se igraju sa ambalažnim materijalom.

⚠ UPOZORENJE – Opasnost od požara!

Naslage masti u filteru za masnoću mogu da se zapale.

- ▶ Morate se pridržavati zadatih sigurnosnih rastojanja, kako biste izbegli akumulaciju toplote.
- ▶ Obratite pažnju na podatke za vašu ploču za kuvanje. Ukoliko je u uputstvu za instalaciju uređaja za kuvanje zadato odstupajuće rastojanje, u obzir uzmite uvek najveće rastojanje. Ukoliko zajedno koristite plinske i električne ringle, važi veće navedeno rastojanje.

Naslage masti u filteru za masnoću mogu da se zapale.

- ▶ U blizini uređaja nikada nemojte da radite sa otvorenim plamenom (npr. flambiranje).
- ▶ Uređaj instalirajte u blizini vatrišta za čvrsta goriva (npr. drvo ili ugalj) samo ako postoji zatvoreni poklopac koji ne može da se skinu. Ne smeju da lete varnice.

⚠ UPOZORENJE – Opasnost od povrede!

Komponente unutar uređaja mogu da imaju oštre ivice.

- ▶ Nosite zaštitne rukavice.

Ako uređaj nije pravilno pričvršćen, može da padne.

- ▶ Svi elementi za pričvršćivanje moraju da budu čvrsto i sigurno montirani. Promene na električnoj ili mehaničkoj konstrukciji su opasne i mogu da dovedu do pogrešnih funkcija.
- ▶ Nemojte da vršite promene na električnoj ili mehaničkoj konstrukciji.

⚠ UPOZORENJE – Opasnost od strujnog udara!

Komponente sa oštrim ivicama unutar uređaja mogu da oštete priključni kabl.

- ▶ Priključni kabl se ne sme savijati ili prikleštiti.

Oštećeni uređaj ili oštećeni mrežni priključni vod predstavljaju izvor opasnosti.

- ▶ Nikad nemojte upotrebljavati oštećeni uređaj.
- ▶ Nikada nemojte povlačiti mrežni priključni vod da biste razdvojili uređaj sa strujne mreže. Uvek povlačite mrežni utikač mrežnog priključnog voda.
- ▶ Ukoliko je uređaj ili mrežni priključni vod oštećen, odmah izvucite mrežni utikač mrežnog priključnog voda ili isključite osigurač u kutiji sa osiguračima.
- ▶ Pozovite korisnički servis. → *Stranica 9*

Nestručne popravke su opasne.

- ▶ Samo za to obučeno stručno osoblje sme da vrši popravke na uređaju.
- ▶ Za popravku uređaja se smeju koristiti samo originalni zamenski delovi.
- ▶ Da bi se sprečile opasnosti, zamenu oštećenog mrežnog priključnog voda uređaja mora da izvrši proizvođač, korisnička služba ili osoba sa sličnim kvalifikacijama.

Nestručne instalacije su opasne.

- ▶ Uređaj sme da se priključi i upotrebljava samo u skladu sa podacima na pločici sa oznakom tipa.
- ▶ Uređaj se može povezati na mrežu naizmenične struje samo pomoću pravilno ugrađene utičnice sa uzemljenjem.
- ▶ Uverite se da je sistem uzemljenja kućne električne instalacije instaliran u skladu sa propisima.
- ▶ Uređaj nikad ne sme da se napaja putem eksternog sklopnog uređaja npr. sata za automatsko uključivanje ili daljinskog upravljanja.

- ▶ Kada se uređaj ugradi, pristup mrežnom utikaču mrežnog priključnog voda mora biti slobodan. Ukoliko slobodan pristup nije moguć, u fiksno sprovedenoj električnoj instalaciji se mora ugraditi svepolni mehanizam za razdvajanje, u skladu sa uslovima kategorije prejakog napona III i uslovima instalacije.
- ▶ Prilikom postavljanja uređaja vodite računa da se mrežni priključni vod ne zaglavi ili ošteti.

12.4 Napomene za ugradnu situaciju

- Ovaj uređaj montirajte u kuhinjskom ormaru.
- Za montiranje dodatne posebne opreme pogledajte priloženo uputstvo za instalaciju.
- Širina aspiratora mora najmanje da odgovara širini ringle.
- Za optimalno usisavanje isparenja od kuvanja, uređaj montirajte po sredini iznad ploče za kuvanje.

12.5 Napomene za odvodni vod

Proizvođač uređaja ne preuzima garanciju za reklamacije koje se odnose na trasu cevi.

- Koristite kratku, pravu odvodnu cev sa što većim prečnikom cevi.
- Duge, hrapave odvodne cevi, veliki broj crevnih lukova ili mali prečnik cevi umanjuju odvodnu snagu i povećavaju zvuk ventilatora.
- Koristite odvodnu cev od materijala koji nije zapaljiv.
- Radi sprečavanja povratnog toka kondenzata, odvodno crevo montirajte sa padom od 1° u odnosu na uređaj.

12.6 Napomene za električni priključak

Radi bezbednog električnog priključivanja uređaja, pridržavajte se ovih napomena.

⚠ UPOZORENJE – Opasnost od strujnog udara!

Odvajanje uređaja sa strujne mreže mora da bude moguće u svako doba. Uređaj smete da priključite samo na propisno instaliranu utičnicu sa zaštitnim kontaktom.

- ▶ Mrežni utikač voda za priključivanje na mrežu nakon ugradnje uređaja mora ostati pristupačan.
- ▶ Ukoliko to nije moguće, u fiksno sprovedenoj električnoj instalaciji se mora ugraditi svepolni mehanizam za razdvajanje, u skladu sa uslovima kategorije prejakog napona III i uslovima instalacije.
- ▶ Samo stručni električar sme da izvede električnu instalaciju koja se fiksno postavlja. Preporučujemo da se instalira zaštitni uređaj diferencijalne struje (ZUDS) u strujnom kolu koje napaja uređaj.

Komponente sa oštrim ivicama unutar uređaja mogu da oštete priključni kabl.

- ▶ Priključni kabl se ne sme savijati ili prikleštiti.
- Podatke za priključak pogledajte na tipskoj pločici. → *Stranica 9*
- Priključni vod je dug otpr. 1,30 m.
- Ovaj uređaj odgovara EZ odredbama za radio-smetnje.

- Uređaj odgovara klasi zaštite 1. U skladu sa tim sme da se koristi samo uz zaštitni priključak za uzemljenje.
- Tokom montaže nemojte priključivati uređaj na struju.
- Uverite se da je ugradnjom obezbeđena zaštita od dodirivanja.

12.7 Opšte napomene

Prilikom instalacije vodite računa o opštim napomenama.

- Za instalaciju morate da obratite pažnju na aktuelno važeće građevinske propise i propise lokalnog distributera električne struje i gasa.
- Za odvod vazduha morate da obratite pažnju na zvanične i zakonske propise, kao što je npr. propis o gradnji.
- Kako bi uređaj u slučaju servisiranja bio bez teškoća dostupan, izaberite jednostavno dostupno mesto montaže.
- Površine uređaja su osetljive. Prilikom montiranja izbegavajte oštećenja.

12.8 Montaža

Provera nameštaja

1. Proverite ugradni nameštaj, da li je horizontalan i da li ima dovoljnu nosivost.

Maksimalna težina uređaja iznosi 18 kg.

Napomena: Vodite računa o informacijama proizvođača nameštaja u vezi nosivosti ugradnog nameštaja.

2. Uverite se da je ugradni nameštaj otporan na temperature do 90 °C.
3. Uverite se da je ugradni nameštaj nakon radova koji podrazumevaju sečenje i dalje stabilan.
4. Uverite se da ugradni nameštaj odgovara sledećim dimenzijama:

Širina	600 mm
Dubina	min. 320 mm
Visina	min. 390 mm

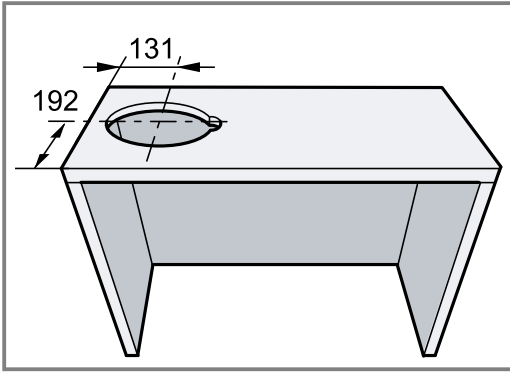
Pripremanje nameštaja

Zahtev: Nameštaj odgovara za ugradnju.

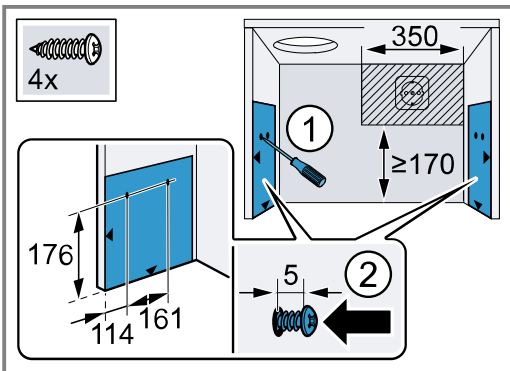
→ *"Provera nameštaja", Stranica 12*

1. Pokrijte ploču za kuvanje, da biste izbegli oštećenja.
2. Uverite se da je stabilnost ugradnog nameštaja zagarantovana i nakon radova koji podrazumevaju sečenje.
3. Kod dubine kuhinjskog elementa koja je manja od 320 mm, uklonite deo zadnjeg zida.

4. Napravite isečak za spoj cevi.



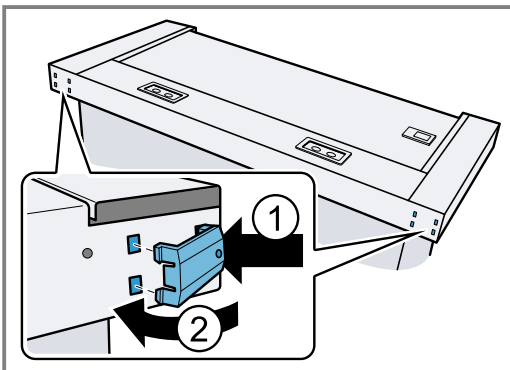
5. Ukoliko postoji, uklonite podni deo kuhinjskog elementa.
 6. Uklonite piljevinu.
 7. Pomoću priloženog šablona, na unutrašnjim stranama kuhinjskog elementa označite tačke za fiksiranje i podsecite ih pomoću dleta.



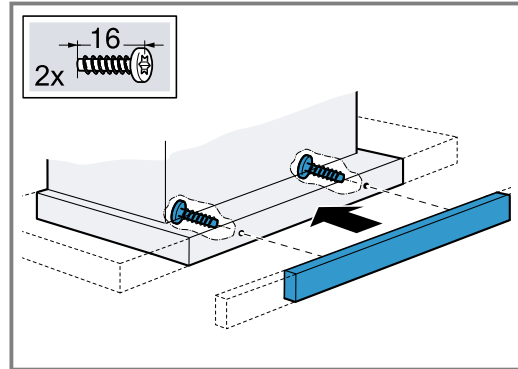
8. Zavrните 4 priložena zavrtnja za ugaoni držač sve do razmaka od 5 mm.

Priprema uređaja

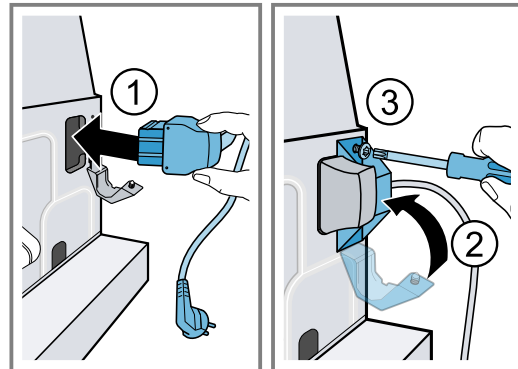
1. Nosače za završnu zidnu letvu na zadnjoj strani uređaja postavite spolja u otvore i preklopite ih ka sredini uređaja.



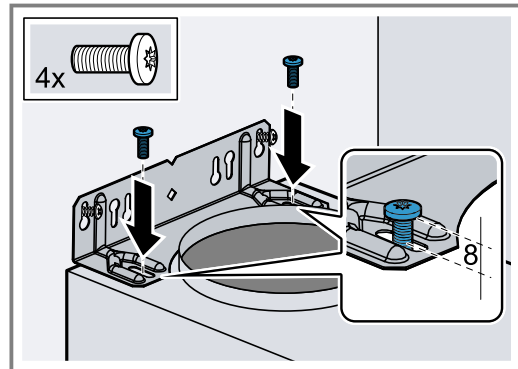
2. Pričvrstite uhvatnu letvu pomoću priloženih zavrtnja na izvlačivi deo filtera.



3. Na uređaju utaknite priloženi mrežni priključni kabl i osigurajte ga vučnim rasterećenjem.

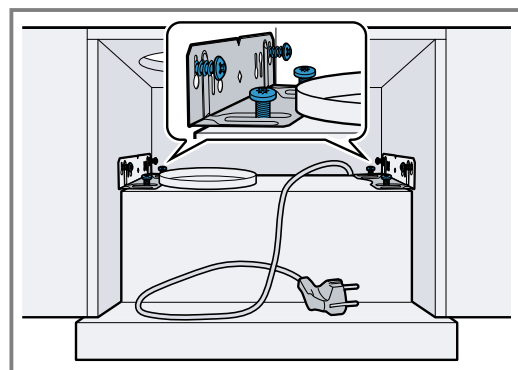


4. 2 ugaona držača pričvrstite zavrtnjima na uređaj. Pazite na poziciju zavrtnja. Pritegnite pritom zavrtnje na razmak do 8 mm.

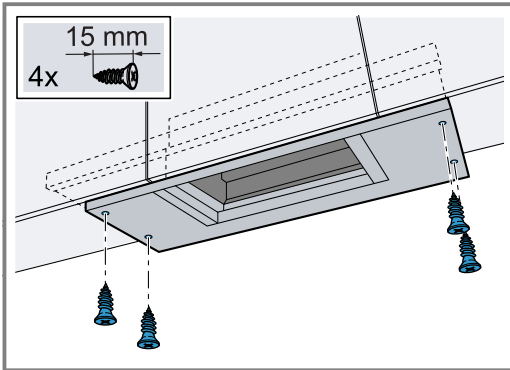


Montaža uređaja

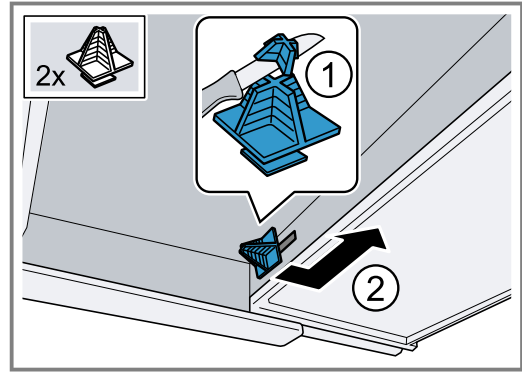
1. Okačite uređaj sa ugaonim držačima na zavrtnje u kuhinjskom elementu, centrirajte ga i pričvrstite zavrtnjima.



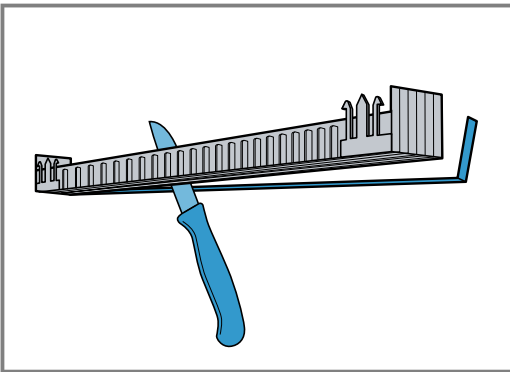
2. Širina uređaja 90 cm: izvlačivi deo filtera potpuno povucite ka napred. Pomoću 2 zavrtnja dodatno pričvrstite uređaj na bočne gornje kuhinjske elemente odozdo sa leve i desne strane.



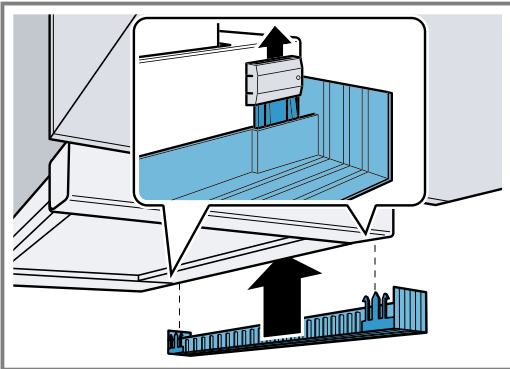
2. Skratite odstožnik na željenu dimenziju i umetnite u zadate proreze.



3. Završnu zidnu letvu prilagodite rastojanju između uređaja i zida.



4. Završnu zidnu letvu utisnite u držače.



5. Montirajte filtere za masnoću.
6. Napravite spoj cevi.
7. Napravite električni priključak.

Napomena:

Kućište aspiratora možete obložiti unutar gornjeg kuhinjskog elementa. Pri tome obratite pažnju na sledeće:

- Međudno ne sme da naleže na kućište.
- Prednja obloga ne sme biti pričvršćena na kućište.
- Mora se obezbediti pristup kućištu radi zamene filtera kao i za korisnički servis.

Promena graničnika izvlačivog dela filtera

Kod nekih izvedbi uređaja može se promeniti graničnik izvlačivog dela filtera. Kod ovih uređaja su priloženi odstožnici, kako bi se uhvatna letva uređaja mogla podesiti u ravni sa ugradnim nameštajem.

1. Izvlačivi deo filtera povucite ka napred.



A series of horizontal lines for writing, starting from the top of the page and extending downwards. The lines are evenly spaced and cover the majority of the page area.



Thank you for buying a Bosch Home Appliance!

Register your new device on MyBosch now and profit directly from:

- **Expert tips & tricks for your appliance**
- **Warranty extension options**
- **Discounts for accessories & spare-parts**
- **Digital manual and all appliance data at hand**
- **Easy access to Bosch Home Appliances Service**

Free and easy registration – also on mobile phones:

www.bosch-home.com/welcome

BOSCH
HOME APPLIANCES
SERVICE

Looking for help? You'll find it here.

Expert advice for your Bosch home appliances, help with problems or a repair from Bosch experts.

Find out everything about the many ways Bosch can support you:

www.bosch-home.com/service

Contact data of all countries are listed in the attached service directory.

BSH Hausgeräte GmbH

Carl-Wery-Straße 34

81739 München, GERMANY

www.bosch-home.com

A Bosch Company



9001527973 (021122)

sr1