

**SIEMENS**

## Bulaşık makinesi

SN63HX60MT

tr Kullanım kılavuzu



Register your product on My Siemens and discover exclusive services and offers.

[siemens-home.bsh-group.com/welcome](https://siemens-home.bsh-group.com/welcome)

The future moving in.

Siemens Home Appliances

## İçindekiler

<b>Güvenlik.....</b>	<b>4</b>	Çatal bıçak çekmecesi.....	22
Genel uyarılar .....	4	Etajerler .....	23
Amaca uygun kullanım.....	4	Katlanır uçlar .....	23
Kullanıcı grubu konusunda kısıtlama .....	4	Bulaşık sepeti yükseklikleri .....	24
Güvenli kurulum .....	5	<b>İlk Kullanım öncesi.....</b>	<b>24</b>
Güvenli kullanım .....	6	İlk çalıştırmanın gerçekleştirilmesi.....	24
Hasarlı cihaz.....	8	<b>Su sertliğini giderme sistemi .....</b>	<b>24</b>
Çocuklar için tehlikeler .....	9	Su sertliği ayarlarına genel bakış ...	24
Emniyet sistemleri .....	10	Su sertliğini giderme sisteminin ayarlanması .....	25
<b>Maddi hasarların önlenmesi .....</b>	<b>11</b>	Özel tuz .....	25
Güvenli kurulum .....	11	Su sertliğini giderme sisteminin kapatılması .....	26
Güvenli kullanım .....	11	Su sertliğini giderme sistemini tekrar ısıtma.....	26
<b>Çocuk kilidi.....</b>	<b>12</b>	<b>Parlatıcı sistemi.....</b>	<b>27</b>
Kapı kilidi.....	12	Parlatıcı.....	27
<b>Çevrenin korunması ve tasarruf... 13</b>		Parlatıcı ilave etme miktarının ayarlanması .....	27
Ambalajı atığa verme .....	13	Parlatıcı sisteminin kapatılması .....	28
Enerji tasarrufu .....	13	<b>Deterjan .....</b>	<b>28</b>
Su sensörü .....	13	Uygun deterjanlar .....	28
<b>Kurma ve bağlama .....</b>	<b>13</b>	Uygun olmayan deterjanlar .....	29
Teslimat kapsamı .....	13	Deterjanlarla ilgili bilgiler .....	29
Cihazın kurulması ve bağlanması.....	13	Deterjan doldurunuz.....	30
Atık su bağlantısı.....	14	<b>Bulaşık.....</b>	<b>31</b>
İçme suyu bağlantısı.....	14	Bardaklarda ve bulaşıklarda hasarlar.....	31
Elektrik bağlantısı .....	14	Bulaşıkların yerleştirilmesi .....	32
<b>Cihazı tanıma.....</b>	<b>16</b>	Bulaşıkların boşaltılması .....	33
Cihaz.....	16	<b>Temel Kullanım .....</b>	<b>33</b>
Kumanda elemanları .....	17	Cihaz kapısının açılması .....	33
<b>Programlar.....</b>	<b>19</b>	Cihazın açılması .....	33
Test kuruluşları için bilgiler.....	20	Programın ayarlanması .....	34
Favourite ☆.....	20	Ek fonksiyonun ayarlanması .....	34
<b>Ek fonksiyonlar .....</b>	<b>21</b>	Zaman ön seçiminin ayarlanması .....	34
<b>Donanım .....</b>	<b>21</b>		
Üst bulaşık sepeti.....	21		
Alt bulaşık sepeti .....	22		

Programın başlatılması.....	34	Cihazın taşınması .....	58
Programın duraklatılması.....	34	Eski cihazları atığa verme .....	58
Programın iptal edilmesi.....	34	<b>Müşteri hizmetleri.....</b>	<b>59</b>
Cihazın kapatılması .....	35	Ürün numarası (E-No.), imalat	
<b>Temel ayarlar.....</b>	<b>36</b>	numarası (FD-No.) ve sayma	
Temel ayarlara genel bakış .....	36	numarası (Z-No.) .....	59
Temel ayarların değiştirilmesi.....	37	AQUA-STOP garantisi .....	59
<b>Home Connect .....</b>	<b>38</b>	<b>Teknik veriler.....</b>	<b>60</b>
Home Connect Hızlı başlatma.....	38	Serbest yazılıma ve Open	
Home Connect ayarları .....	39	Source yazılımına yönelik bilgiler ...	61
Uzaktan başlatma  .....	39		
Uzaktan hata tespiti .....	39		
Yazılım güncellemesi .....	39		
Veri güvenliği.....	39		
Uygunluk beyanı.....	40		
<b>Cihazı temizleme ve bakımını</b>			
<b>yapma .....</b>	<b>40</b>		
Yıkama kabının temizlenmesi.....	40		
Temizlik maddeleri .....	40		
Cihaz bakımı ile ilgili ipuçları .....	40		
Makine temizlik progra.  .....	41		
Süzgeç sistemi .....	42		
Püskürtme kollarının			
temizlenmesi.....	43		
<b>Arızaları giderme.....</b>	<b>44</b>		
Cihaz emniyeti .....	44		
Hata kodu / Hata göstergesi /			
Sinyal .....	44		
Yıkama sonucu.....	46		
Home Connect sorunu .....	53		
Gösterge alanındaki uyarılar .....	53		
Fonksiyon arızaları.....	54		
Mekanik hasar .....	55		
Sesler.....	55		
Atık su pompasının temizlenmesi... 57			
<b>Taşıma, depolama ve atığa</b>			
<b>verme .....</b>	<b>57</b>		
Cihazın sökülmesi .....	57		
Cihazın dona karşı korumalı hale			
getirilmesi .....	58		



## Güvenlik

Cihazınızı güvenli olarak kullanabilmek için, güvenlik konusundaki bilgileri dikkate alın.

### Genel uyarılar

Burada bu kılavuza ilişkin genel bilgiler sunulmaktadır.

- Bu kılavuzu dikkatlice okuyun. Sadece bu şekilde cihazı güvenli ve verimli olarak kullanabilirsiniz.
- Bu kılavuz cihazı kullanan kişiye yöneliktir.
- Güvenlik bilgilerini ve uyarı bilgilerini dikkate alın.
- Kılavuzu ve ürün bilgilerini, ileride kullanmak için veya cihazın muhtemel bir sonraki sahibi için saklayın.
- Ambalajından çıkardıktan sonra cihazı kontrol edin. Nakliye hasarı varsa cihaz bağlantılarını kurmayın.

### Amaca uygun kullanım

Cihazı güvenli ve doğru bir şekilde kullanmak için, amacına uygun kullanım konusundaki uyarıları dikkate alınız.

Cihazı yalnızca:

- bu kullanma kılavuzuna göre kullanın.
- Eysel bulaşıkları yıkamak için.
- özel konutlarda ve özel konutların kapalı mekanlarında kullanın.
- deniz seviyesinin 4000 m üzerinde kullanın.

### Kullanıcı grubu konusunda kısıtlama

Çocuklar ve tehlikeye maruz kalabilecek kişiler için riskleri önleyiniz.

Bu cihaz, 8 yaşında ve daha büyük çocuklar tarafından, fiziksel, algısal veya zihinsel yetenekleri düşük kişiler veya yeterli tecrübesi ve / veya bilgisi olmayan kişiler tarafından ancak denetim altında veya cihazın güvenli kullanımı ve buna bağlı tehlikeleri anlamış olmaları şartıyla kullanılabilir.

Çocukların cihaz ile oynamasına izin vermeyiniz.

Temizlik ve kullanıcının yapacağı bakım çalışmaları gözetim olmadan çocuklar tarafından yapılmamalıdır.

8 yaşından küçük çocukları cihazdan ve bağlantı kablosundan uzak tutun.

## Güvenli kurulum

Cihazın kurulumunu yaparken güvenlik uyarılarını dikkate alınız.

### **⚠ UYARI – Yaralanma tehlikesi!**

Usulüne uygun olmayan kurulumlar, yaralanmalara neden olabilir.

- ▶ Cihazın kurulumu ve bağlanması sırasında kullanım kılavuzundaki ve montaj kılavuzundaki talimatlara uyunuz.

### **⚠ UYARI – Elektrik çarpma tehlikesi!**

- Usulüne uygun olmayan kurulumlar tehlikelidir.
  - ▶ Cihazı sadece tip plakasındaki bilgilere göre bağlanmalı ve işletilmelidir.
  - ▶ Cihaz, sadece kurallara uygun şekilde monte edilmiş olan topraklamalı bir priz üzerinden alternatif akımlı bir elektrik şebekesine bağlanmalıdır.
  - ▶ Evinizdeki elektrik tesisatına ait koruyucu iletken sisteminin usulüne uygun şekilde kurulmuş olduğundan emin olunuz.
  - ▶ Cihaz zamanlayıcı veya uzaktan kumanda gibi harici anahtarlama tertibatları üzerinden kesinlikle kullanılmamalıdır.
  - ▶ Cihaz monte edildiğinde şebeke bağlantı kablosunun fişi serbestçe erişilebilir olmalıdır; serbestçe erişmek mümkün değilse sabit döşenmiş elektrik tesisatına, tesisat kurulum yönetmeliklerine uygun olarak, tüm kutupları kesen bir elektrikli kesme tertibatı takılmalıdır.
  - ▶ Cihazın kurulması sırasında elektrik kablosunun sıkışmamasına veya hasar görmemesine dikkat edin.
- Besleme hortumunun kesilmesi veya Aquastop valfinin suya sokulması tehlikelidir.
  - ▶ Plastik gövdeyi asla suya sokmayınız. Besleme hortumundaki plastik gövdenin içinde bir elektrikli valf bulunmaktadır.

- Besleme hortumunu asla kesmeyiniz. Besleme hortumunun içinde elektrik bağlantı hatları bulunmaktadır.

### **⚠ UYARI – Yangın tehlikesi!**

Elektrik kablosunun uzatılması ve izin verilmemiş adaptörlerin kullanılması tehlikelidir.

- Uzatma kabloları veya çoklu priz takımları kullanmayın.
- Elektrik kablosunun uzunluğu yeterli değilse müşteri hizmetleriyle irtibat kurun.
- Sadece üreticinin izin verdiği adaptörleri kullanın.

### **⚠ UYARI – Yaralanma tehlikesi!**

Cihaz kapısı açılıp kapatıldığında menteşeler hareket eder ve yaralanmalara neden olabilir.

- Ankastre cihazlar veya entegre edilebilir cihazlar bir niş içerisinde durmadığında ve böylelikle yan panele erişim olduğunda, menteşe alanı yandan kaplanmalıdır. Kapaklar, yetkili servisten veya müşteri hizmetleri bölümümüzden temin edilebilir.

### **⚠ UYARI – Devrilme tehlikesi!**

Usulüne uygun olmayan kurulum, cihazın devrilmesine neden olabilir.

- Ankastre cihazları veya entegre edilebilir cihazları sadece bitişikteki dolaplara sıkı bir şekilde bağlı olan, kesintisiz bir mutfak tezgahı altına monte ediniz.

## **Güvenli kullanım**

Cihazın kullanım sırasında güvenlik ile ilgili uyarılara dikkat ediniz.

### **⚠ UYARI – Ciddi sağlık sorunları tehlikesi!**

Temizleyici ve parlaticı ürünlerinin ambalajlarında yer alan güvenlik uyarılarının ve kullanım bilgilerinin dikkate alınmaması durumunda sağlık için ciddi zararlar söz konusu olabilir.

- Deterjanların ve parlaticıların ambalajları üzerindeki güvenlik uyarılarına ve kullanım bilgilerine dikkat ediniz.

### **⚠ UYARI – Patlama tehlikesi!**

- Cihazın yıkama bölümünde çözücü maddeler, patlamalara neden olabilir.
  - ▶ Cihazın yıkama bölümüne asla çözücü madde koymayınız.
- Yoğun yakıcı alkali veya yoğun asit içerikli temizlik maddeleri, cihazın yıkama bölümünde alüminyum parçalar ile birlikte patlamalara neden olabilir.
  - ▶ Alüminyum parçalar ile birlikte özellikle sanayi ve ticaret alanlarına yönelik (örn. makine temizliği için) olan yoğun yakıcı alkali veya yoğun asit içerikli temizlik maddelerini (örn. aspiratörlerin yağ filtreleri veya alüminyum tencereler) asla kullanmayınız.

### **⚠ UYARI – Yaralanma tehlikesi!**

- Bir tehlikeye sebep olabileceğinden, bulaşık makinesinin kapağının açık konumda bırakılmaması gerekir.
  - ▶ Örneğin takılıp düşme sonucu kazaları önlemek için cihaz kapısını sadece bulaşık yerleştireceğiniz veya boşaltacağınız zaman açınız.
  - ▶ Açık cihaz kapısının üzerine oturmayınız veya çıkmayınız.
- Bıçaklar ve keskin uçlu cisimler yaralanmalara neden olabilir.
  - ▶ Bıçakları ve keskin uçlu cisimleri, keskin uçları aşağıya gelecek şekilde çatal bıçak sepetine, bıçak rafına ya da çatal bıçak çekmecesine yerleştiriniz.

### **⚠ UYARI – Haşlanma tehlikesi!**

- Program devam ederken cihaz kapısının açılması durumunda cihazdan sıcak su sıçrayabilir.
- ▶ Program devam ederken cihazın kapısını çok dikkatli açınız.

### **⚠ UYARI – Devrilme tehlikesi!**

- Çok fazla doldurulan bulaşık sepetleri, cihazın devrilmesine neden olabilir.
- ▶ Serbest duran cihazlarda bulaşık sepetlerini asla çok fazla doldurmayınız.

### **⚠ UYARI – Elektrik çarpma tehlikesi!**

- Cihaza nem girmesi elektrik çarpmasına neden olabilir.
  - ▶ Cihazı yalnızca kapalı alanlarda kullanın.
  - ▶ Cihazı kesinlikle aşırı sıcaklığa ve ıslaklığa maruz bırakmayın.
  - ▶ Cihazı temizlemek için buharlı temizleyiciler veya yüksek basınçlı temizleyiciler kullanmayın.
- Hasarlı bir elektrik kablosu izolasyonu tehlike teşkil eder.
  - ▶ Şebeke bağlantı kablosunun cihazın sıcak parçaları veya ısı kaynakları ile temas etmesine asla izin vermeyiniz.
  - ▶ Şebeke bağlantı kablosunun keskin uçlar veya kenarlar ile temas etmesine asla izin vermeyiniz.
  - ▶ Şebeke bağlantı kablosunu asla bükmeyiniz, ezmeyiniz veya değiştirmeyiniz.

### **Hasarlı cihaz**

Cihaz hasarlı ise güvenlik uyarılarını dikkate alınız.

### **⚠ UYARI – Elektrik çarpma tehlikesi!**

- Kendisi veya şebeke bağlantı kablosu hasar görmüş olan bir cihaz tehlikelidir.
  - ▶ Hasarlı cihazlar kesinlikle kullanılmamalıdır.
  - ▶ Yüzeyi çatlamış olan veya kırık olan bir cihazı kesinlikle kullanmayın.
  - ▶ Cihazı elektrik şebekesinden ayırmak için kesinlikle şebeke bağlantı kablosundan tutularak çekilmemelidir. Her zaman şebeke bağlantı kablosunun fişinden tutularak çekilmelidir.
  - ▶ Cihaz veya şebeke bağlantı kablosu arızalıysa fiş derhal çekilmeli veya sigorta kutusundan sigorta kapatılmalı ve musluk kapatılmalıdır.
  - ▶ "Müşteri hizmetlerini arayınız." → *Sayfa 59*
  - ▶ Sadece bunun eğitimini almış uzman personel cihazda onarımlar yapabilir.
- Usulüne uygun olmayan onarımlar tehlikelidir.
  - ▶ Sadece bunun eğitimini almış uzman personel cihazda onarımlar yapabilir.



- ▶ Cihazın onarımı sırasında sadece orijinal yedek parçalar kullanılmalıdır.
- ▶ Bu cihazın elektrik kablosu hasar görürse, üreticiden veya müşteri hizmetlerinden temin edebileceğiniz özel bir elektrik kablosuyla değiştirilmek zorundadır.

## Çocuklar için tehlikeler

Evinizde çocuklar varsa, güvenlik uyarılarını dikkate alınız.

### **⚠ UYARI – Boğulma tehlikesi!**

- Çocuklar ambalaj malzemelerini başlarının üzerine geçirebilir ve ambalaj malzemesine dolanarak boğulabilir.
  - ▶ Ambalaj malzemesini çocuklardan uzak tutun.
  - ▶ Çocukların ambalaj malzemeleri ile oynamasına izin vermeyin.
- Çocuklar küçük parçaları soluyabilir veya yutabilir ve bunun sonucunda boğulabilir.
  - ▶ Küçük parçaları çocuklardan uzak tutun.
  - ▶ Çocukların küçük parçalarla oynamasına izin vermeyin.

### **⚠ UYARI – Sağlık sorunları tehlikesi!**

Çocuklar kendilerini cihaz içine kilitleyebilir ve bunun sonucunda ölüm tehlikesi söz konusu olabilir.

- ▶ Hizmet dışı bırakılan cihazlarda elektrik fişi çekilmeli, şebeke bağlantı kablosu kesilmeli ve cihaz kapısının kilidi kapı kapanmayacak şekilde tahrip edilmelidir.

### **⚠ UYARI – Ezilme tehlikesi!**

Yüksek monte edilmiş cihazlarda çocuklar, cihaz kapısı ve altındaki dolapların kapakları arasında bir yerlerini sıkıştırabilir.

- ▶ Cihaz kapısını açarken ve kapatırken çocuklara dikkat ediniz.

### **⚠ UYARI – Korozyon tehlikesi!**

Parlatıcı ve deterjan ağız, boğaz ve gözlerde yanmalara neden olabilir.

- ▶ Çocukları, parlatıcı ve deterjan ürünlerinden uzak tutunuz.

- ▶ Çocukları açık cihazdan uzak tutunuz. Yıkama bölümündeki su, içme suyu değildir. Bunun içinde deterjan ve parlatici artıkları olabilir.

**⚠ UYARI – Yaralanma tehlikesi!**

- Çocukların küçük parmakları, tablet tutma kabının yarıklarına sıkışabilir ve bunun sonucunda yaralanmalar mümkün olabilir.
- ▶ Çocukları açık cihazdan uzak tutunuz.

**⚠ UYARI – Boğulma tehlikesi!**

Çocuklar cihazın içinde kilitli kalabilir ve boğulabilir.

- ▶ Eğer evde çocuk varsa, çocuk kilidini kullanınız.
- ▶ Çocukların cihazla oynamasına veya cihazı kullanmasına asla izin vermeyiniz.

**Emniyet sistemleri**

Çocukları, cihazın sebep olabileceği tehlikelere karşı koruyunuz. Cihazda bir "çocuk kilidi" → *Sayfa 12* bulunmaktadır.

## Maddi hasarların önlenmesi

Cihazınızda, aksesuarlarda veya mutfak eşyalarında maddi hasarları önlemek için bu uyarıları dikkate alınız.

### Güvenli kurulum

Cihazın kurulumunu yaparken bilgileri dikkate alınız.

#### DİKKAT!

- Cihazın usulüne uygun olmayan kurulumu, hasarlara neden olabilir.
  - ▶ Bulaşık makinesi başka ev gereçlerinin altına veya üstüne monte edilirse, ilgili ev cihazlarının montaj kılavuzundaki bir bulaşık makinesi ile kombine edilerek monte etme bölümündeki bilgi ve talimatlara uyulmalıdır.
  - ▶ Başka bir bilgi mevcut değilse veya montaj kılavuzunda başka bilgi ve uyarı yoksa, bulaşık makinesinin söz konusu ev cihazlarının üstüne veya altına monte edilebileceğinden emin olmak için, bu ev cihazlarının üreticisine başvurmanız gerekir.
  - ▶ Herhangi bir üretici bilgisi mevcut değilse, bulaşık makinesi bu ev cihazlarının üstüne veya altına monte edilemez.
  - ▶ Tüm ev cihazlarının güvenli işletimini sağlamak için ayrıca bulaşık makinesinin montaj kılavuzunu dikkate alınız.
  - ▶ Bulaşık makinesini bir ocağın altına monte etmeyiniz.
  - ▶ Bulaşık makinesini örneğin radyatör, ısı akümülatörü, soba veya ısı üreten başka cihazlar gibi ısı kaynaklarının yakınına kurmayınız.

- Değiştirilen veya hasarlı su hortumları, maddi hasarlara ve cihaz hasarlarına neden olabilir.
  - ▶ Su hortumlarını asla bükmeyiniz, ezmeyiniz, değiştirmeyiniz veya kesmeyiniz.
  - ▶ Sadece ürün ile birlikte teslim edilen su hortumlarını veya orijinal yedek hortumları kullanınız.
  - ▶ Kullanılan su hortumlarını asla tekrar kullanmayınız.
- Çok düşük veya çok yüksek su basıncı, cihaz fonksiyonunu olumsuz etkileyebilir.
  - ▶ Su besleme sistemindeki su basıncının en az 50 kPa (0,5 bar) ve en fazla 1000 kPa (10 bar) olması sağlanmalıdır.
  - ▶ Su basıncı maksimum değeri aşarsa, içme suyu bağlantısıyla cihazın hortum setinin arasına bir basınç düşürme valfi takılmalıdır.

### Güvenli kullanım

Cihazın kullanımı sırasında bilgileri dikkate alınız.

#### DİKKAT!

- Çıkan su buharı, gömme eşyalara hasar verebilir.
  - ▶ Program sona erdikten sonra cihaz kapısını açmadan önce cihazın biraz soğumasını bekleyiniz.
- Özel tuz, yıkama kabına korozyon sebebiyle hasar verebilir.
  - ▶ Taşan özel tuzun yıkama kabından temizlenmesi için özel tuzu programı bağlatmadan hemen önce özel tuz kabına doldurunuz.

## tr Çocuk kilidi

- Deterjan, su sertliğini giderme sistemine hasar verebilir.
  - ▶ Su sertliğini giderme sisteminin kabına sadece bulaşık makineleri için özel tuz doldurunuz.
- Uygun olmayan temizlik maddeleri cihaza hasar verebilir.
  - ▶ Temizleme işlemi için buharlı temizleme cihazı kullanmayınız.
  - ▶ Cihaz yüzeyinin çizilmemesi için pürüzlü yüzeyi olan süngerler ve aşındırıcı temizlik maddeleri kullanmayınız.
  - ▶ Ön kısmı paslanmaz çelik olan bulaşık makinelerinde korozyonu önlemek için sünger bez kullanmayınız veya bunları ilk kullanımdan önce birkaç kez iyice yıkayınız.

## Çocuk kilidi

Çocuk kilidi ile çocukları, cihazın sebep olabileceği tehlikelere karşı koruyabilirsiniz. Cihazda bir kapı kilidi bulunmaktadır.

### Kapı kilidi

Kapı kilidi, mekanik bir güvenlik sistemidir ve cihaz kapısının açılmasını zorlaştırır. Kapı kilidini etkinleştirebilir veya devre dışı bırakabilirsiniz.

### **⚠ UYARI** **Boğulma tehlikesi!**

Çocuklar cihazın içinde kilitle kalabilir ve bunun sonucunda boğulabilir.

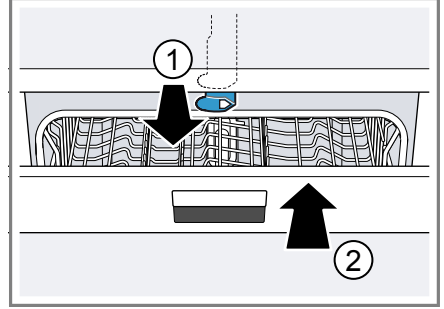
- ▶ Kapı kilidini etkinleştirdiniz ve cihaz kapısını kapatınız.

→ "Cihaz kapısının açılması",  
Sayfa 33

### Kapı kilidinin etkinleştirilmesi

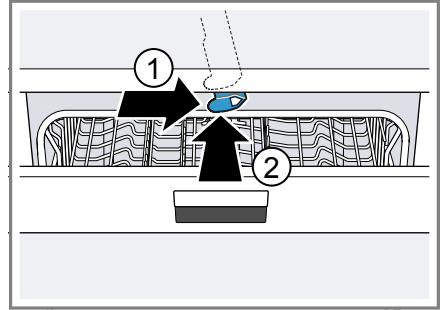
**Uyarı:** Kapı kilidi, manuel olarak devre dışı bırakılana dek etkin kalır.

1. Cihaz kapısını açınız.
2. Çocuk kilidinin dilini öne çekiniz ① ve cihaz kapısını kapatınız ②.



### Kapı kilidinin devre dışı bırakılması

1. Cihaz kapısını açınız.
2. Çocuk kilidinin dilini sağa bastırınız ① ve arkaya doğru itiniz ②.



3. Cihaz kapısını kapatınız.

## Çevrenin korunması ve tasarruf

Cihazı, kaynakları gözeterek kullanın ve yeniden kullanılabilir malzemeleri doğru bir şekilde atığa verin.

### Ambalajı atığa verme

Ambalaj malzemeleri çevre dostudur ve geri dönüştürülebilir.

- ▶ Münferit parçalar türlerine göre ayrılarak imha edilmelidir. Güncel imha yol ve yöntemleri hakkında bilgi edinmek için lütfen yetkili satıcınıza veya bağlı olduğunuz belediyeye ya da şehir idaresine başvurunuz.

### Enerji tasarrufu

Aşağıdaki bilgilere uyarsanız, cihazınız daha az elektrik ve su tüketir.

Eko 50° programını kullanınız.

- + Eko 50° programı enerji tasarrufludur ve çevre dostudur. → "Programlar", Sayfa 19

### Su sensörü

Su sensörü, yıkama suyunun bulanıklığını ölçen bir optik ölçme tertibatıdır (ışık bariyeri). Su sensörü ile su tasarrufunda bulunabilirsiniz. Su sensörü kullanılan yıkama programına bağlı olarak devreye girer. Suyun kirlenme derecesi yüksek ise, yıkama suyu boşaltılmak üzere dışarı pompalanır ve yerine temiz su alınır. Az miktarda kirlenme varsa, yıkama suyu sonraki yıkama işlemine devralınır ve su tüketimi 3-6 litre düşürülebilir. Otomatik

programlarda ek olarak sıcaklık ve çalışma süresi, kirlilik derecesine göre ayarlanabilir.

## Kurma ve bağlama

Usulüne uygun işletim için cihazı meslek kurallarına uygun olarak elektriğe ve suya bağlayın. Gerekli kriterleri ve montaj kılavuzunu dikkate alın.

### Teslimat kapsamı

Ambalajından çıkardıktan sonra tüm parçalarda naklieden kaynaklanan hasarlar olup olmadığını ve parçaların eksiksiz olup olmadığını kontrol edin. Şikayet veya itiraz söz konusu olduğunda, lütfen cihazı satın aldığınız yetkili satıcınıza veya müşteri hizmetleri bölümümüze başvurunuz.

**Uyarı:** Cihaz, fabrikada titiz bir şekilde fonksiyonunun kusursuz olması açısından kontrol edilmiştir. Bunun sonucunda cihazda su lekeleri kalmış olabilir. Su lekeleri, ilk yıkama işleminin ardından kaybolur.

Teslimat kapsamı aşağıdakilerden oluşmaktadır:

- Bulaşık makinesi
- Kullanım kılavuzu
- Montaj kılavuzu
- Garanti
- Montaj malzemesi
- Buhara karşı koruma sacı
- Fişli kablo
- Kısa kılavuz

### Cihazın kurulması ve bağlanması

Ankastre cihazınızı veya entegre edilebilir cihazınızı mutfağınızda ahşap paneller ve plastik paneller arasına monte edebilirsiniz. Cihazınızı

sonradan bağımsız cihaz olarak kuracaksanız, cihazınızı devrilmeye karşı emniyete almalısınız. Bunun için cihazı duvara vidalayabilir veya bitişikte bulunan dolaplara sıkıca bağlı olan kesintisiz bir mutfak tezgahının altına monte edebilirsiniz.

1. "Güvenlik uyarılarını dikkate alınız." → Sayfa 4
2. "Elektrik bağlantısına yönelik bilgileri dikkate alınız." → Sayfa 14
3. Teslimat kapsamını ve cihazın durumunu kontrol ediniz.
4. Gerekli montaj ölçüleri için montaj kılavuzuna başvurunuz.
5. Cihazı, ayarlanabilir ayaklar üzerinden yatay şekilde yerleştiriniz.  
Cihazın sağlam durmasına dikkat ediniz.
6. "Atık su bağlantısını kurunuz." → Sayfa 14
7. "İçme suyu bağlantısını kurunuz." → Sayfa 14
8. Cihaz elektriğe bağlanmalıdır.

## Atık su bağlantısı

Yıkama işlemi sonucu kirlenen suyun tahliye edilmesi için cihazınızı bir atık su bağlantısına bağlayınız.

### Atık su bağlantısının kurulması

1. Gerekli adımlar için teslimat kapsamında bulunan montaj kılavuzuna başvurunuz.
2. Atık su hortumunu ekteki ilgili parçaların yardımı ile sifonun tahliye ucuna bağlayınız.
3. Tahliye hortumunun bükülmemesine, sıkıştırılmamasına veya dolanmamasına dikkat ediniz.
4. Çıkış yerinde bir kapatma kapağının atık suyun akmasını önlememesine dikkat ediniz.

## İçme suyu bağlantısı

Cihazınızı bir içme suyu bağlantısına bağlayınız.

### İçme suyu bağlantısının kurulması

#### Uyarı

- Cihaz su şebekesine bağlanırken, daima cihaz ile birlikte verilen yeni su giriş hortumu kullanılmalıdır ve eski su giriş hortumu tekrar kullanılmamalıdır.
1. Gerekli adımlar için teslimat kapsamında bulunan montaj kılavuzuna başvurunuz.
  2. Cihazı, teslimat kapsamında bulunan parçalar yardımıyla içme suyu bağlantısına bağlayınız.  
"Teknik veriler" → Sayfa 60 bölümünü dikkate alınız.
  3. İçme suyu bağlantı hortumunun katlanmamasına, sıkıştırılmamasına veya dolanmamasına dikkat ediniz.

## Elektrik bağlantısı

Cihazınızı elektrik şebekesine bağlayınız.

### Cihazın elektrik bağlantısının yapılması

#### Uyarılar

- "Güvenlik uyarılarını" → Sayfa 5 dikkate alınız.
  - Cihazı sadece 220 - 240 V ve 50 Hz veya 60 Hz aralığında alternatif gerilime bağlayınız.
  - Su güvenlik sisteminin sadece elektrik beslemesi olduğunda çalıştığını dikkate alınız.
1. Cihazda elektrik kablosunun soğuk cihaz fişini takınız.
  2. Cihazın elektrik fişini cihazın yakınındaki bir prize takınız.  
Cihazın bağlantı verileri tip etiketi üzerinde belirtilmiştir.

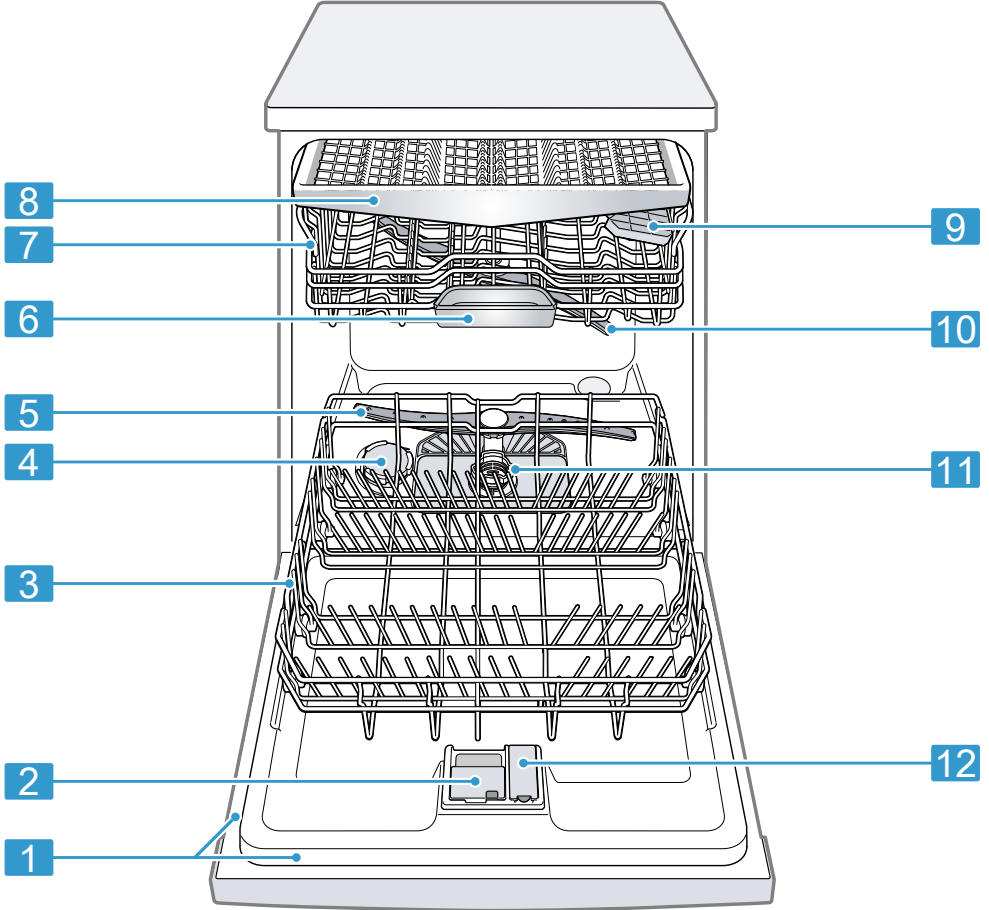
3. Elektrik fişinin sıkı bir şekilde oturduğunu kontrol ediniz.

## Cihazı tanıma

Cihazınızın parçalarını öğreniniz.

### Cihaz

Bu bölümde, cihazınızın parçalarını tanıtan bir genel görünüm verilmektedir.



1 Tip etiketi

"E-numarası ve FD-numarası" → Sayfa 59 ile tip etiketi.  
Bu veriler, "müşteri hizmetleri" → Sayfa 59 için gereklidir.

<sup>1</sup> Cihazın donanımına göre değişir



<b>2</b>	Deterjan bölmesi	Deterjan bölmesine "deterjan" → <i>Sayfa 28</i> doldurunuz.
<b>3</b>	Alt bulaşık sepeti	"Alt bulaşık sepeti" → <i>Sayfa 22</i>
<b>4</b>	Özel tuz kabı	Özel tuz kabına özel tuz doldurunuz. → " <i>Su sertliğini giderme sistemi</i> ", <i>Sayfa 24</i>
<b>5</b>	Alt püskürtme kolu	Alt püskürtme kolu, alt bulaşık sepetindeki bulaşıkları temizler. Bulaşıklar en iyi şekilde yıkanmıyorsa, püskürtme kollarını temizleyiniz. → " <i>Püskürtme kollarının temizlenmesi</i> ", <i>Sayfa 43</i>
<b>6</b>	Tablet tutma kabı	Tabletler, yıkama işlemi sırasında deterjan bölmesinden otomatik olarak tablet tutma kabına düşer ve burada en iyi şekilde çözülür.
<b>7</b>	Üst bulaşık sepeti	Üst bulaşık sepeti
<b>8</b>	Çatal bıçak çekmecesini	"Çatal bıçak çekmecesini" → <i>Sayfa 22</i>
<b>9</b>	Etajerler <sup>1</sup>	"Etajerler" → <i>Sayfa 23</i>
<b>10</b>	Üst püskürtme kolu	Üst püskürtme kolu, üst bulaşık sepetindeki bulaşıkları temizler. Bulaşıklar en iyi şekilde yıkanmıyorsa, püskürtme kollarını temizleyiniz. → " <i>Püskürtme kollarının temizlenmesi</i> ", <i>Sayfa 43</i>
<b>11</b>	Süzgeç sistemi	"Süzgeç sistemi" → <i>Sayfa 42</i>
<b>12</b>	Parlatıcı stok kabı	Parlatıcı kabına parlatıcı doldurunuz. → " <i>Parlatıcı sistemi</i> ", <i>Sayfa 27</i>

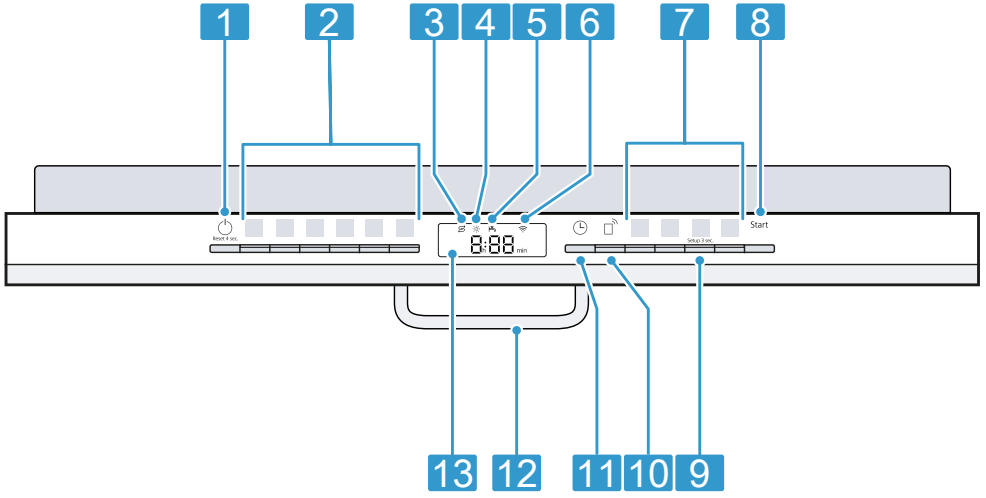
<sup>1</sup> Cihazın donanımına göre değişir


## Kumanda elemanları

Kumanda alanı üzerinden cihazınızın tüm fonksiyonlarını ayarlayabilir ve işletim durumu ile ilgili bilgiler alabilirsiniz.

Bazı tuşlarla farklı fonksiyonlar yürütebilirsiniz.

## tr Cihazı tanıma





1	Açma/Kapama tuşu  ve Reset tuşu Reset 4 sec.	"Cihazın açılması" → Sayfa 33 "Cihazın kapatılması" → Sayfa 35 "Programın iptal edilmesi" → Sayfa 34
2	Program tuşları	"Programlar" → Sayfa 19
3	Özel tuz ilave etme göstergesi	"Su sertliğini giderme sistemi" → Sayfa 24
4	Parlatıcı ilave etme göstergesi	"Parlatıcı sistemi" → Sayfa 27
5	Su girişi göstergesi	Su girişi göstergesi
6	WLAN göstergesi	"Home Connect" → Sayfa 38
7	Program tuşları ve ek fonksiyonlar	"Programlar" → Sayfa 19 "Ek fonksiyonlar" → Sayfa 21
8	Start tuşu Start	"Programın başlatılması" → Sayfa 34
9	Setup 3 sec. tuşu	Setup 3 sec. tuşuna yaklaşık 3 saniye bastığınızda, temel ayarlar açılır.
10	Uzaktan başlatma 	→ "Uzaktan başlatma  ", Sayfa 39
11	Zaman ön seçimi	"Zaman ön seçiminin ayarlanması" → Sayfa 34
12	Kapı açma donanımı <sup>1</sup>	"Cihaz kapısını açınız." → Sayfa 33
13	Ekran	Ekranı kalan süre veya temel ayarlar ile ilgili bilgiler gösterilir. Ekran ve ayar tuşları üzerinden temel ayarları değiştirebilirsiniz.




<sup>1</sup> Cihazın donanımına göre değişir

## Programlar

Burada ayarlanabilir programlara genel bakış verilmiştir. Cihaz konfigürasyonuna bağlı olarak cihazınızın kumanda paneli üzerinde yer alan çeşitli programlar mevcuttur. Seçilen programa bağlı olarak çalışma süresi farklı olabilir. Çalışma süresi su sıcaklığına, bulaşık miktarına, kirlilik derecesine ve seçilen "ek fonksiyona" → *Sayfa 21*

bağlıdır. Parlaticı sistemi kapalı olduğunda veya parlaticı yetersiz olduğunda çalışma süresi değişir. Tüketim değerlerini kısa kullanım kılavuzunda bulabilirsiniz. Tüketim değerleri, normal şartlar ve 13 - 16 °dH su sertliği değeri için geçerlidir. Örneğin su sıcaklığı veya hat basıncı gibi farklı etken faktörler sapsmalara neden olabilir.

Program	Kullanımı	Program akışı	Ek fonksiyonlar
 Yoğun 70°	Bulaşık: <ul style="list-style-type: none"> <li>■ Tencereler, tavalar, hassas olmayan tabak çanaklar ve çatal bıçakları yıkayınız.</li> </ul> Kirlilik derecesi: <ul style="list-style-type: none"> <li>■ Yoğun bir şekilde yapışmış veya kuruyup yapışmış, nişasta veya protein içeren yemek artıklarını temizleyiniz.</li> </ul>	Yoğun: <ul style="list-style-type: none"> <li>■ Ön yıkama</li> <li>■ Yıkama 70 °C</li> <li>■ Ara yıkama</li> <li>■ Durulama 69 °C</li> <li>■ Kurutma</li> </ul>	Tümü → "Ek fonksiyonlar", <i>Sayfa 21</i>
<b>Auto</b> Oto 45-65°	Bulaşık: <ul style="list-style-type: none"> <li>■ Karışık tabak çanaklar ve çatal bıçakları yıkayınız.</li> </ul> Kirlilik derecesi: <ul style="list-style-type: none"> <li>■ Az kuruyup yapışmış, evde kullanılan yemek artıklarını temizleyiniz.</li> </ul>	Sensör optimize edilmiş: <ul style="list-style-type: none"> <li>■ Yıkama suyunun kirlilik derecesine bağlı olarak sensör sistemi tarafından optimize edilir.</li> </ul>	Tümü → "Ek fonksiyonlar", <i>Sayfa 21</i>
<b>Eco</b> Eko 50°	Bulaşık: <ul style="list-style-type: none"> <li>■ Karışık tabak çanaklar ve çatal bıçakları yıkayınız.</li> </ul> Kirlilik derecesi: <ul style="list-style-type: none"> <li>■ Az kuruyup yapışmış, evde kullanılan yemek artıklarını temizleyiniz.</li> </ul>	En ekonomik program: <ul style="list-style-type: none"> <li>■ Ön yıkama</li> <li>■ Yıkama 50 °C</li> <li>■ Ara yıkama</li> <li>■ Durulama 61 °C</li> <li>■ Kurutma</li> </ul>	Tümü → "Ek fonksiyonlar", <i>Sayfa 21</i>
 Speed 65°	Bulaşık: <ul style="list-style-type: none"> <li>■ Karışık tabak çanaklar ve çatal bıçakları yıkayınız.</li> </ul> Kirlilik derecesi: <ul style="list-style-type: none"> <li>■ Az kuruyup yapışmış, evde kullanılan yemek artıklarını temizleyiniz.</li> </ul>	Zaman optimizasyonlu: <ul style="list-style-type: none"> <li>■ Yıkama 65 °C</li> <li>■ Ara yıkama</li> <li>■ Durulama 69 °C</li> <li>■ Kurutma</li> </ul>	Extra Rinse → "Ek fonksiyonlar", <i>Sayfa 21</i>

Program	Kullanımı	Program akışı	Ek fonksiyonlar
 Speed 45°	Bulaşık: ■ Hassas tabak çanaklar ve çatal bıçaklar, ısıya karşı duyarlı plastikleri ve bardakları yıkayınız. Kirlilik derecesi: ■ Az yapışmış, yeni yemek artıklarını temizleyiniz.	Zaman optimizasyonu: ■ Yıkama 45 °C ■ Ara yıkama ■ Durulama 55 °C	Extra Rinse → "Ek fonksiyonlar", Sayfa 21
 Makine temizlik progra.	Sadece cihaz boşaltılmış haldeyken kullanınız.	Makine temizliği 70 °C	Yok
 Favourite	-	-	-

**Uyarı:** Diğer programlara kıyasla Eko 50° programındaki daha uzun çalışma süresinin nedeni, daha uzun suda bırakma ve kurutma süreleridir. Böylelikle en iyi tüketim değerleri elde edilir.

## Test kuruluşları için bilgiler

Kıyaslayıcı kontroller (örn. EN60436 standardına göre) için gereken bilgiler test kurumlarına veriliyor. Burada söz konusu bilgi ve uyarılar, testlerin uygulanması için gereken koşullardır, sonuçlar veya tüketim değerleri değil.  
E-posta üzerinden talep edebilirsiniz: dishwasher@test-appliances.com  
Cihazın kapısında bulacağınız tip etiketi üzerindeki ürün numarası (E-Nr.) ve imalat numarası (FD) gereklidir.

## Favourite ☆

☆ tuşunda, program ve ek fonksiyondan oluşan bir kombinasyon kaydedebilirsiniz. Programı Home Connect uygulaması üzerinden veya cihazda kaydediniz.

**İpucu:** Home Connect uygulaması üzerinden ek programları indirebilir ve ☆ tuşuna kaydedebilirsiniz.<sup>1</sup>

## Favourite☆ tercihini cihaza kaydetme.

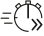


1. Cihaz kapısını açınız.
  2. ⏻ tuşuna basınız.
  3. Uygun program tuşuna basınız.  
→ "Programlar", Sayfa 19
  4. Uygun ek fonksiyonun tuşuna basınız.  
→ "Ek fonksiyonlar", Sayfa 21
  5. ☆ tuşuna 3 saniye basınız.
- ✓ Seçilen program ve ek fonksiyon yanıp söner.
  - ✓ ☆ yanıp söner.
  - ✓ Seçilen program ve ek fonksiyon kaydedilmiştir.

**İpucu:** Programı sıfırlamak için Home Connect uygulamasını kullanınız veya cihazınızı fabrika ayarına sıfırlayınız.  
→ "Temel ayarlara genel bakış", Sayfa 36

<sup>1</sup> Cihazın donanımına göre değişir

## Ek fonksiyonlar

Burada ayarlanabilir ek fonksiyonlara genel bakış verilmiştir. Cihaz konfigürasyonuna bağlı olarak cihazınızın kumanda paneli üzerinde yer alan çeşitli ek fonksiyonlar mevcuttur.

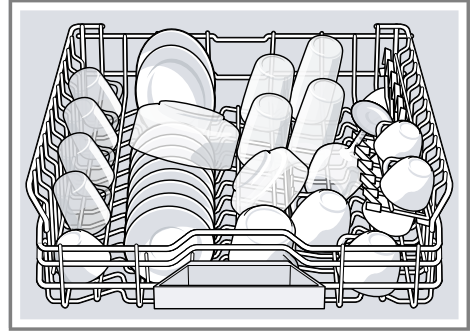
Ek fonksiyon	Kullanımı
 VarioSpeedPlus	<ul style="list-style-type: none"> <li>Çalışma süresi, yıkama programına bağlı olarak %15 ila %75 arasında kısalmaktadır.</li> <li>Ek fonksiyon, program başlatılmadan önce ve programın uygulanması sırasında her zaman etkinleştirilebilir.</li> <li>Su ve enerji tüketimi artar.</li> </ul>
 Yoğun yıkama alanı	<ul style="list-style-type: none"> <li>Hem yoğun kirli hem de az kirli bulaşıkların bulunduğu karışık yüklerde, örneğin daha fazla kirli olan tencere ve tavaları alt sepete ve normal kirli bulaşıkları üst sepete yerleştiriniz.</li> <li>Alt sepette püskürtme basıncı artırılır ve azami program sıcaklığı daha uzun tutulur. Bunun sonucunda çalışma süresi uzar ve enerji tüketimi artar.</li> </ul>
 Extra Rinse	<ul style="list-style-type: none"> <li>Yıkama ve Parlatıcı program akışlarının arasında ek bir durulama döngüsü devreye sokulur.</li> <li>Bunun sonucunda çalışma süresi uzar ve su tüketimi artar.</li> </ul>

## Donanım

Burada cihazınızın mümkün olan donanımına ve bu donanımın kullanımına ilişkin bir genel bakış sunulmaktadır. Donanım, cihazınızın modeline bağlıdır.

### Üst bulaşık sepeti

Fincanları ve bardakları üst bulaşık sepetine yerleştiriniz.



Daha büyük bulaşıklar için daha fazla yer elde etmek için üst bulaşık sepetinin yüksekliğini ayarlayabilirsiniz.

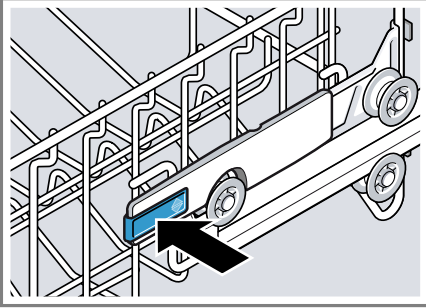
### Üst bulaşık sepetinin yan kollarla ayarlanması

Bulaşık sepetlerinde büyük bulaşıklar yıkamak için üst bulaşık sepetinin takma yüksekliğini ayarlayınız.

- Üst bulaşık sepetini dışarı çekiniz.
- Bulaşık sepetinin bir anda aşağı düşmesini önlemek için bulaşık sepetini üst kenarda yandan tutunuz.

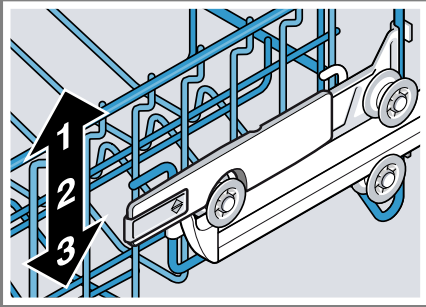
tr Donanım

3. Bulaşık sepetinin dış tarafında yer alan sol ve sağ kolları içe bastırınız.



Bulaşık sepeti hafifçe aşağı inebilir.

4. Bulaşık sepetini eşit bir şekilde uygun seviyeye indiriniz veya kaldırınız.  
→ "Bulaşık sepeti yükseklikleri", Sayfa 24

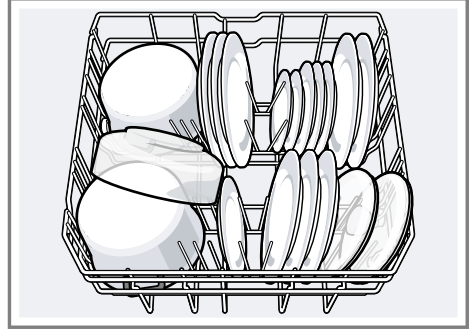


Bulaşık sepetinin her iki tarafta aynı seviyede olduğundan emin olunuz.

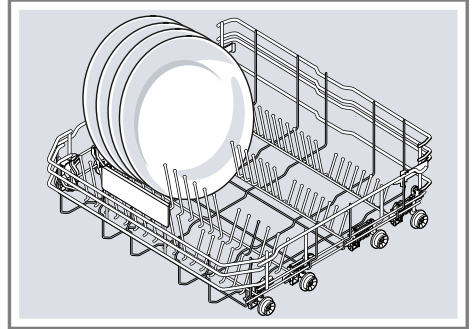
5. Bulaşık sepetini cihazın içine itiniz.

## Alt bulaşık sepeti

Tencereleri ve tabakları alt bulaşık sepetine yerleştiriniz.

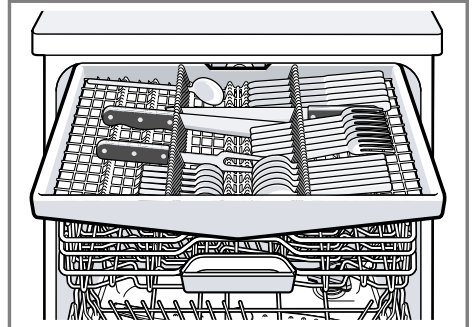


Çapı 31 cm'ye kadar olan büyük tabakları resimde gösterildiği gibi alt bulaşık sepetine yerleştirebilirsiniz.



## Çatal bıçak çekmecesini

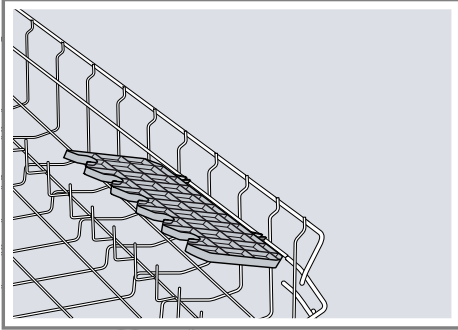
Çatal bıçakları, çatal bıçak çekmecesine yerleştiriniz.



Çatal bıçakları, sivri ve keskin tarafı aşağı gelecek şekilde yerleştiriniz.

## Etajerler

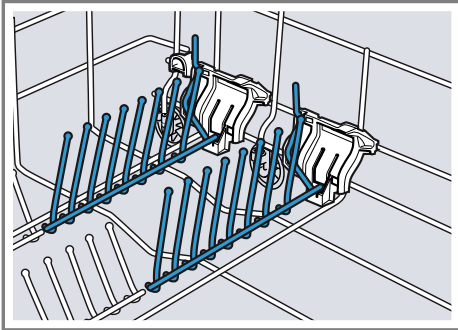
Küçük fincanları ve bardakları veya örneğin kepçe veya servis çatalı gibi büyük çatal bıçak parçalarını yerleştirmek için sepet rafını ve onun altındaki alanı kullanınız.



Sepet rafına ihtiyacınız yoksa, bunları yukarı katlayabilirsiniz.

## Katlanır uçlar

Örneğin tabak gibi bulaşıkları güvenli bir şekilde yerleştirmek için katlanır uçları kullanınız.

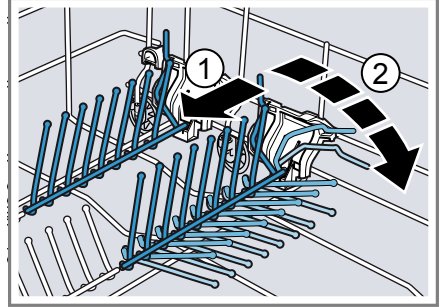


Tencere, kase ve bardakları daha iyi yerleştirmek için katlanır uçları aşağı katlayabilirsiniz.<sup>1</sup>

## Katlanır uçların aşağı katlanması<sup>1</sup>

Katlanır uçlara ihtiyacınız yoksa, bunları katlayınız.

1. Kolu öne bastırınız ① ve katlanır uçları aşağı katlayınız ②.



2. Katlanır uçları tekrar kullanmak için yukarı doğru katlayınız.
  - ✓ Katlanır uçlar duyulur şekilde yerine oturur.

<sup>1</sup> Cihazın donanımına göre değişir

## Bulaşık sepeti yükseklikleri

Bulaşık sepetlerini uygun yüksekliğe ayarlayınız.

### Çatal bıçak çekmecesi ile birlikte cihaz yüksekliği 81,5 cm

Kademe	Üst sepet	Alt sepet
1 maks. ø	16 cm	31 cm
2 maks. ø	18,5 cm	27,5 cm
3 maks. ø	21 cm	25 cm

## İlk Kullanım öncesi

İlk çalıştırma için ayarları gerçekleştirin.

### İlk çalıştırmanın gerçekleştirilmesi

İlk çalıştırma sırasında veya fabrika ayarlarına sıfırladıktan sonra yapmanız gereken ayarlar vardır.

**İpucu:** Cihazınızı bir mobil cihaza bağlayınız. Home Connect uygulaması üzerinden tüm ayarları rahatça yapabilirsiniz.  
→ "Home Connect Hızlı başlatma", Sayfa 38

**Ön koşul:** "Cihaz kuruldu ve bağlandı." → Sayfa 13

1. "Özel tuz doldurunuz." → Sayfa 25
2. "Parlatıcı doldurunuz." → Sayfa 27
3. "Cihazın çalıştırılması."  
→ Sayfa 33

## Su sertliği ayarlarına genel bakış

Burada su sertlik derecesi için ayarlanabilir değerlere genel bakış verilmiştir. Su sertlik derecesini yerel su işleri kurumundan öğrenebilir veya bir su sertliği test cihazı ile tespit edebilirsiniz.

Su sertlik derecesi °dH	Sertlik aralığı	mmol/l	Ayar değeri
0 - 6	yumuşak	0 - 1,1	H00

4. "Su sertliğini giderme sistemini ayarlayınız." → Sayfa 25
5. "Parlatıcı ilave etme miktarını ayarlayınız." → Sayfa 27

**İpucu:** Bu ayarları ve diğer "temel ayarları" → Sayfa 36 istediğiniz zaman değiştirebilirsiniz.

## Su sertliğini giderme sistemi

Sert, kireç içeren su, bulaşıklarda ve yıkama kabı üzerinde kireç artıkları bırakır ve cihaz parçalarının tıkanmasına neden olabilir. İyi yıkama sonuçları elde etmek için su sertliğini giderme sistemi ve özel tuz ile suyun sertliğini giderebilirsiniz. Cihazda hasarları önlemek için sertlik derecesi 7 °dH değerinin üstünde olan suyun sertliği giderilmelidir.



Su sertlik derecesi °dH	Sertlik aralığı	mmol/l	Ayar değeri
7 - 8	yumuşak	1,2 - 1,4	H01
9 - 10	orta	1,5 - 1,8	H02
11 - 12	orta	1,9 - 2,1	H03
13 - 16	orta	2,2 - 2,9	H04
17 - 21	sert	3,0 - 3,7	H05
22 - 30	sert	3,8 - 5,4	H06
31 - 50	sert	5,5 - 8,9	H07

**Uyarı:** Cihazınızı tespit edilen su sertlik derecesine ayarlayınız.

→ "Su sertliğini giderme sisteminin ayarlanması", Sayfa 25

Su sertlik derecesi 0 - 6 °dH ise özel tuz kullanmanıza gerek yoktur ve su sertliğini giderme sistemini kapatabilirsiniz.

→ "Su sertliğini giderme sisteminin kapatılması", Sayfa 26

## Su sertliğini giderme sisteminin ayarlanması

Cihazı su sertlik derecesine ayarlayınız.

1. Su sertlik derecesini ve uygun ayar değerini tespit ediniz.

→ "Su sertliği ayarlarına genel bakış", Sayfa 24

2. ⏻ tuşuna basınız.

3. Temel ayarları açmak için Setup 3 sec. tuşuna 3 saniye basınız.

✓ Ekranda Hxx gösterilir.

✓ Ekranda **set** gösterilir.

4. Uygun su sertlik derecesi ayarlanana dek Start tuşuna gereken sıklıkta basınız.

Fabrika tarafından H04 değeri ayarlanmıştır.

5. Ayarları kaydetmek için Setup 3 sec. tuşuna 3 saniye basınız.

## Özel tuz

Özel tuz ile suyun sertliğini giderebilirsiniz.

### Özel tuz doldurunuz

Özel tuz ilave etme göstergesi yandığında, programı başlatmadan hemen önce özel tuz kabına özel tuz doldurunuz. Gerekli özel tuz miktarı, su sertlik derecesine bağlıdır. Su sertlik derecesi ne kadar yüksekse, gerekli özel tuz ilave etme miktarı o kadar fazladır.

### DİKKAT!

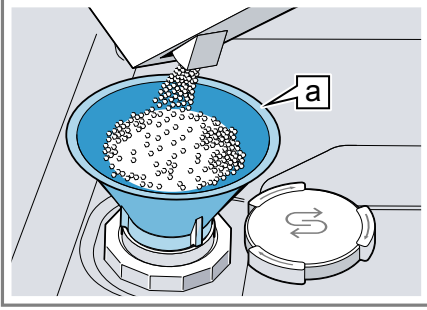
- Deterjan, su sertliğini giderme sistemine hasar verebilir.
  - ▶ Su sertliğini giderme sisteminin kabına sadece bulaşık makineleri için özel tuz doldurunuz.
- Özel tuz, yıkama kabına korozyon sebebiyle hasar verebilir.
  - ▶ Taşan özel tuzun yıkama kabından temizlenmesi için özel tuzu programı başlatmadan hemen önce özel tuz kabına doldurunuz.

1. Özel tuz kabının kapağını açıp çıkartınız.

2. İlk çalıştırma sırasında: Kabı tamamen suyla doldurunuz.

tr Su sertliğini giderme sistemi

3. **Uyarı:** Sadece bulaşık makineleri için özel tuz kullanınız. Tuz tabletler kullanmayınız. Sofra tuzu kullanmayınız. Özel tuzu kaba doldurunuz.



Huni [a]<sup>1</sup>

Tuz kabını tamamen özel tuzla doldurunuz. Kaptaki su dışarı atılır ve akıp gider.

4. Kapağı kaba takıp kapatınız.

## Su sertliğini giderme sisteminin kapatılması

Örneğin tuz katkılı kombine deterjanlar kullandığınızda tuz ilave etme göstergesi sizi rahatsız ediyorsa, tuz ilave etme göstergesini kapatabilirsiniz.

### Uyarı

Cihaz hasarlarını önlemek için su sertliğini giderme sisteminin sadece aşağıdaki durumlarda kapatınız:

- Su sertlik derecesi maksimum 21 °dH olduğunda ve tuz katkılı kombine deterjan kullandığınızda. Tuz katkılı kombine deterjanları üretici bilgilerine göre genelde özel tuz ilave etmeden sadece 21 °dH su sertlik derecesine kadar kullanabilirsiniz.
- Su sertlik derecesi 0 - 6 °dH. Özel tuz kullanmanıza gerek yok.

1. ⏻ tuşuna basınız.
2. Temel ayarları açmak için Setup 3 sec. tuşuna 3 saniye basınız.
  - ✓ Ekranda Hxx gösterilir.
  - ✓ Ekranda **set** gösterilir.
3. Ekranda H00 gösterilene dek Start tuşuna gereken sıklıkta basınız.
4. Ayarları kaydetmek için Setup 3 sec. tuşuna 3 saniye basınız.
  - ✓ Su sertliğini giderme sistemi kapalı ve tuz ilave etme göstergesi devre dışı.

## Su sertliğini giderme sistemini tekrar ısıtma

Su sertliğini giderme sisteminin arızasız şekilde çalışmasını sağlamak için cihaz, su sertliğini giderme sisteminde düzenli aralıklarla tekrar ısıtma işlemi gerçekleştirir. Su sertliğini giderme sisteminde tekrar ısıtma işlemi, tüm programlarda ana yıkama işlemi bitmeden önce gerçekleştirilir. Bu işlem, çalışma süresini uzatır ve örneğin su ve elektrik gibi tüketim değerlerini yükseltir.

## Su sertliğini giderme sistemini tekrar ısıtma sırasında tüketim değerlerine genel bakış

Burada su sertliğini giderme sistemini tekrar ısıtma sırasında maksimum ilave çalışma süresine ve tüketim değerlerine genel bakış verilmiştir.

Su sertliğini giderme sistemini x yıkama işleminden sonra tekrar ısıtma	6
Dakika olarak ilave çalışma süresi	7
Litre olarak ilave su tüketimi	5
kWh olarak ilave elektrik tüketimi	0,05

<sup>1</sup> Cihazın donanımına göre değişir

Belirtilen tüketim değerleri; yürürlükteki güncel standart, Eko 50° programı ve fabrika tarafından ayarlanan su sertlik derecesi 13 - 16 °dH baz alınarak gerçekleştirilen laboratuvar ölçüm değerleridir.

## Parlatıcı sistemi

Bulaşıkları ve bardakları, parlatıcı sistemi ve parlatıcı ile leke kalmayacak ve parlak olacak şekilde yıkayabilirsiniz.

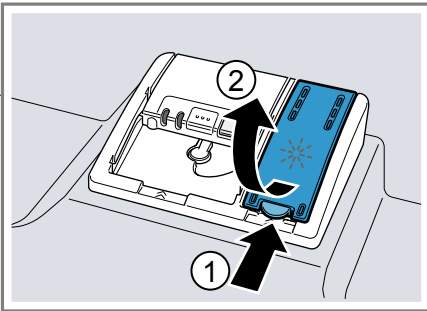
### Parlatıcı

En iyi kurutma sonuçlarını elde etmek için parlatıcı kullanınız. Sadece evde kullanılan bulaşık makineleri için uygun parlatıcı kullanınız.

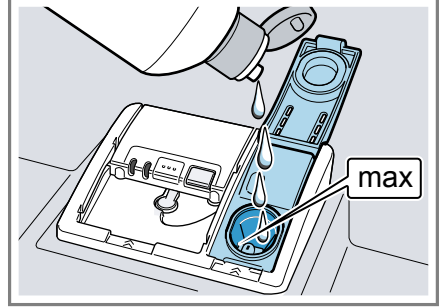
### Parlatıcı doldurunuz

Parlatıcı ilave etme göstergesi yandığında, parlatıcı ilave ediniz. Sadece evde kullanılan bulaşık makineleri için uygun parlatıcı kullanınız.

1. Parlatıcı kabının kapağındaki dile bastırıp ① kapağı kaldırınız ②.



2. Parlatıcıyı max işaretine doldurunuz.



3. Parlatıcı taşarsa, parlatıcıyı yıkama kabından temizleyiniz. Taşan parlatıcı, yıkama işlemi sırasında aşırı köpük oluşmasına neden olabilir.
4. Parlatıcı kabının kapağını kapatınız. ✓ Kapak duyulur şekilde yerine oturur.

### Parlatıcı ilave etme miktarının ayarlanması

Bulaşıklar üzerinde izler veya su lekeleri kalırsa, parlatıcı ilave etme miktarını değiştiriniz.

1. ⏻ tuşuna basınız.
2. Temel ayarları açmak için Setup 3 sec. tuşuna 3 saniye basınız. ✓ Ekranda Hxx gösterilir. ✓ Ekranda set gösterilir.
3. Ekranda fabrika tarafından ayarlanan r05 değeri gösterilene dek Setup 3 sec. tuşuna gereken sıklıkta basınız.
4. Uygun parlatıcı ilave etme miktarı ayarlanana dek Start tuşuna gereken sıklıkta basınız.
  - Düşük kademede yıkama işlemi sırasında daha az parlatıcı uygulanır ve bulaşıklarda izler azaltılır.

## tr Deterjan

- Yüksek kademede yıkama işlemleri sırasında daha fazla parlaticı uygulanır, su lekeleri azaltılır ve daha iyi bir kurutma sonucu elde edilir.
5. Ayarları kaydetmek için Setup 3 sec. tuşuna 3 saniye basınız.

## Parlaticı sisteminin kapatılması

Örneğin parlaticı bileşenli kombine deterjanlar kullandığınızda parlaticı ilave etme göstergesi sizi rahatsız ediyorsa, parlaticı ilave etme göstergesini kapatabilirsiniz.

**İpucu:** Parlaticının fonksiyonu, kombine deterjanlarda sınırlıdır. Parlaticı kullandığınızda genelde daha iyi sonuçlar elde edersiniz.

1. ☺ tuşuna basınız.
2. Temel ayarları açmak için Setup 3 sec. tuşuna 3 saniye basınız.
- ✓ Ekranda Hxx gösterilir.
- ✓ Ekranda **set** gösterilir.
3. Ekranda fabrika tarafından ayarlanan r05 değeri gösterilene dek Setup 3 sec. tuşuna gereken sıklıkta basınız.
4. Ekranda r00 gösterilene dek Start tuşuna gereken sıklıkta basınız.
5. Ayarları kaydetmek için Setup 3 sec. tuşuna 3 saniye basınız.
- ✓ Parlaticı sistemi kapalı ve parlaticı ilave etme göstergesi devre dışı.

## Deterjan

Cihazınız için hangi deterjanların uygun olduğu konusunda bilgi alınız.

## Uygun deterjanlar

Sadece bulaşık makineleri için uygun deterjanlar kullanınız. Hem kombinasyonsuz deterjanlar hem de kombine deterjanlar uygundur. En iyi yıkama ve kurutma sonuçlarını elde etmek için kombinasyonsuz deterjanlara ilaveten ayrı olarak "özel tuz" → Sayfa 25 ve "parlaticı" → Sayfa 27 kullanınız.

Modern ve güçlü deterjanlarda genellikle enzim içerikli ve düşük alkali oranlı formüller kullanılır. Enzimler, nişasta giderir ve protein çözer. Örneğin çay veya ketçap gibi renkli lekelerin temizlenmesi için genelde oksijen bazında ağartma maddeleri kullanılır.

**Uyarı:** Her deterjanda üretici bilgilerini dikkate alınız.

Deterjan	Tarif
Tabletler	Tabletler, tüm temizleme görevleri için uygundur ve tabletlerin dozajlanmasına gerek yoktur. Kısaltılmış "programlarda" → Sayfa 19 tabletler tamamen çözülmeyebilir ve deterjan artıkları kalabilir. Bunun sonucunda temizleme etkisi olumsuz etkilenebilir.
Toz deterjan	Toz deterjanların kısaltılmış "programlar" → Sayfa 19 için kullanılması önerilir. Dozaj, kirlilik derecesine göre ayarlanabilir.

Deterjan	Tarif
Sıvı deterjan	<p>Sıvı deterjanlar daha hızlı etki eder ve bu deterjanların ön yıkama yapılmayan, kısaltılmış "programlar" → Sayfa 19 için kullanılması önerilir. Doldurulan sıvı deterjan, deterjan bölmesinin kapalı olmasına rağmen sızabilir. Bu bir hata değildir ve aşağıdakileri dikkate almanız halinde bir önem teşkil etmez:</p> <ul style="list-style-type: none"> <li>■ Sadece ön yıkamasız bir program seçiniz.</li> <li>■ Programın başlatılması için zaman ön seçimi ayarlamayınız.</li> </ul> <p>Dozaj, kirlilik derecesine göre ayarlanabilir.</p>

**İpucu:** Uygun temizlik maddelerini, çevrimiçi olarak İnternet sayfamızdan veya "müşteri hizmetleri" → Sayfa 59 üzerinden temin edebilirsiniz.

### Kombinasyonsuz deterjan

Kombinasyonsuz deterjanlar, deterjan dışında başka bileşen içermeyen ürünlerdir, örn. toz deterjan veya sıvı deterjan.

Toz deterjan ve sıvı deterjan ile dozajlama, bulaşıkların kirlilik derecesine göre özel olarak ayarlanabilir.

Daha iyi bir yıkama ve kurutma sonucu elde etmek ve cihaz hasarlarını önlemek için ilave olarak "özel tuz" → Sayfa 25 ve "parlatıcı" → Sayfa 27 kullanınız.

### Kombine deterjanlar

Geleneksel kombinasyonsuz deterjanların yanı sıra ek fonksiyonları olan bir takım ürün de kullanıma sunulmaktadır. Bu ürünler; deterjanın yanı sıra, çok kez parlatıcı, tuz yerine

kullanılabilen yedek maddeler (3'ü 1 arada) ve kombinasyona göre (4'ü 1 arada, 5'i 1 arada...) ayrıca örn. cam koruyucu veya paslanmaz çelik parlaticı gibi ek bileşenler de içerir. Kombine deterjanlar, üretici bilgilerine göre normalde sadece 21 °dH su sertlik derecesine kadar etki eder. 21 °dH değerinin üzerinde su sertlik derecelerinde özel tuz ve parlatıcı ilave etmelisiniz. En iyi yıkama ve kurutma sonuçlarını elde etmek için 14 °dH su sertlik derecesinden itibaren özel tuz ve parlatıcı kullanmanızı öneririz. Kombine deterjanlar kullandığınızda, yıkama programı, mümkün olan en iyi yıkama ve kurutma sonucunun elde edilmesi için otomatik olarak ayarlanır.

### Uygun olmayan deterjanlar

Cihaz hasarlarına neden olabilecek veya sağlık için tehlikeli olan deterjanlar kullanmayınız.

Deterjan	Tarif
Elde yıkamaya uygun bulaşık deterjanı	Elde yıkamaya uygun bulaşık deterjanı, daha fazla köpük oluşmasına ve cihaz hasarlarına neden olabilir.
Klorlu deterjanlar	Bulaşıklarda klor artıkları sağlık için tehlikeli olabilir.

### Deterjanlarla ilgili bilgiler

Günlük kullanım sırasında deterjanlarla ilgili bilgileri dikkate alınız.

- "Biyo" veya "Ekolojik" tanımlarına sahip deterjanlar (çevreyi koruma sebeplerinden) genelde daha az etken madde içerir ya da belirli maddeleri hiç içermez. Bunların temizleme etkisi sınırlı olabilir.

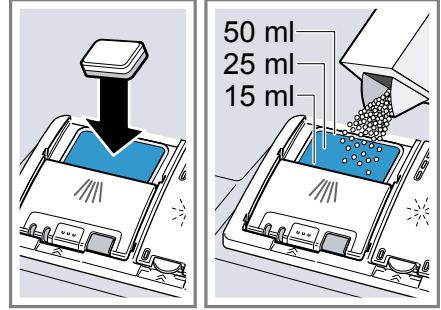
## tr Deterjan

- Parlaticı sistemini ve su sertliğini giderme sistemini kullanılan kombinasyonsuz deterjana veya kombine deterjana göre ayarlayınız.
- Tuz katkılı kombine deterjanları üretici bilgilerine göre genelde özel tuz ilave etmeden genelde 21 °dH olmak üzere sadece belirli bir su sertlik derecesine kadar kullanabilirsiniz. En iyi yıkama ve kurutma sonuçlarını elde etmek için 14 °dH su sertlik derecesinden itibaren özel tuz kullanmanızı öneririz.
- Yapışmaları önlemek için suda çözülen bir kılıfı olan deterjanlara sadece kuru ellerle dokununuz ve bunları sadece kuru deterjan bölmesine koyunuz.
- Parlaticı ilave etme göstergesi ve tuz ilave etme göstergesi yansa bile kombine deterjanlar kullanıldığında yıkama programları sorunsuz bir şekilde tamamlanır.
- Parlaticının fonksiyonu, kombine deterjanlarda sınırlıdır. Parlaticı kullandığınızda genelde daha iyi sonuçlar elde edersiniz.
- Özel kurutma performansına sahip tabletler kullanınız.

## Deterjan doldurunuz

1. Deterjan bölmesini açmak için kapatma sürgüsüne bastırınız.

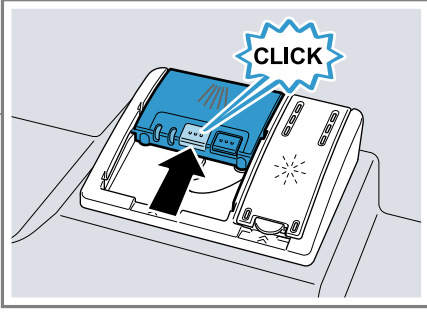
2. Deterjanı kuru deterjan bölmesine doldurunuz.



Tablet kullanıyorsanız, bir tablet yeterlidir. Tabletleri enine yerleştiriniz.

Toz deterjan veya sıvı deterjan kullanıyorsanız, üreticinin dozaj bilgilerini ve deterjan bölmesinin dozaj ayarımını dikkate alınız. Normal kirlilik derecesinde 20 ml – 25 ml deterjan yeterlidir. Az kirli bulaşıklarda bildirilmiş olandan biraz daha az miktarda deterjan yeterlidir.

3. Deterjan bölmesinin kapağını kapatınız.



- ✓ Kapak duyulur şekilde yerine oturur.
- ✓ Deterjan bölmesi, program akışı sırasında programa bağlı olarak en uygun zamanda otomatik olarak açılır. Toz deterjan veya sıvı deterjan, yıkama kabında dağılır ve çözülür. Tabletler, tablet tutma kabına düşer ve dozajlanmış şekilde çözülür. Tabletin eşit bir şekilde çözülebilmesi için tablet tutma kabına herhangi bir şey koymayınız.

**İpucu:** Toz deterjan kullanıyorsanız ve ön yıkamalı bir program seçerseniz, cihazın iç kapısına da biraz deterjan serpiştirebilirsiniz.

## Bulaşık

Sadece bulaşık makinesi için uygun bulaşıkları yıkayınız.

**Uyarı:** Cam üzerine işlenmiş süslemeler, alüminyum ve gümüş parçalar yıkama sırasında solabilir veya renk verebilir. Hassas cam türleri, birkaç yıkama işleminin ardından bulanıklaşabilir.

## Bardaklarda ve bulaşıklarda hasarlar

Bardaklarda ve bulaşıklarda hasarlardan kaçınınız.

Nedeni	Öneri
Aşağıdaki bulaşıklar, bulaşık makinesinde yıkamak için uygun değildir:	Sadece üretici tarafından bulaşık makinesinde yıkamak için uygun olarak işaretlenmiş bulaşıkları yıkayınız.
<ul style="list-style-type: none"> <li>■ Tahta çatal bıçaklar ve bulaşıklar</li> <li>■ Dekorlu bardaklar, sanat eşyaları, antika eşyalar</li> <li>■ Yüksek ısıya karşı dayanıklı olmayan plastik parçalar</li> <li>■ Bakır ve kalay bulaşıklar</li> <li>■ Kül, balmumu, yağlama gresi ve boya ile kirlenmiş bulaşıklar</li> <li>■ Çok küçük bulaşıklar</li> </ul>	
Bardak ve tabak çanak, bulaşık makinesinde yıkamak için uygun değil.	Sadece üretici tarafından bulaşık makinesinde yıkamak için uygun olarak işaretlenmiş bardakları ve porselenleri yıkayınız.
Bulaşık deterjanının kimyasal yapısı, hasarlara neden olur.	Üretici tarafından bulaşıklara karşı hassas ve koruyucu olarak tanımlanmış bir deterjan kullanınız.

Nedeni	Öneri
Alüminyum ile birlikte özellikle sanayi ve ticaret alanlarına yönelik olan yoğun yıkıcı alkali veya yoğun asit içerikli temizlik maddeleri bulaşık makinesinde kullanım için uygun değildir.	Özellikle sanayi ve ticaret alanlarına yönelik olan yoğun yıkıcı alkali veya yoğun asit içerikli temizlik maddeleri kullanıyorsanız cihazın yıkama bölümüne alüminyum parçalar yerleştirmeyiniz
Programın su sıcaklığı çok yüksek.	Sıcaklığı daha düşük olan bir program seçiniz. Bardak ve çatal bıçakları, program sona erdikten kısa süre sonra cihazdan çıkartınız.

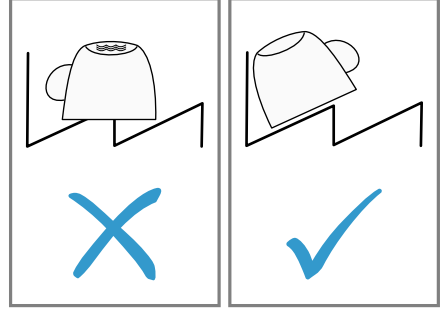
## Bulaşıkların yerleştirilmesi

Yıkama sonucunu optimize etmek ve bulaşıklarda ve cihazda hasarları önlemek için bulaşıkları doğru yerleştiriniz.

### İpuçları

- Cihazı kullandığınızda, elde yıkamaya kıyasla enerji ve su tasarrufunda bulunursunuz.
- İnternet sayfamızda cihazınızı verimli bir şekilde nasıl yerleştirebileceğinize yönelik ücretsiz örnekler bulabilirsiniz.
- Enerji ve su tasarrufunda bulunmak için cihaza belirtilen standart yemek takımı miktarı kadar yükleme yapınız.  
→ "Teknik veriler", Sayfa 60

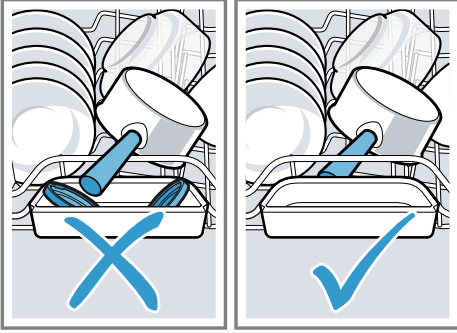
- Daha iyi yıkama ve kurutma sonuçları elde etmek için çukur veya derinliği olan parçaları suyun akıp boşalabilmesi için yanlamasına yerleştiriniz.



1. Kaba yemek artıklarını bulaşıklardan gideriniz. Kaynaklardan tasarruf etmek için bulaşıkları önceden akan suya tutarak yıkamayınız.
2. Bulaşıkları yerleştiriniz ve bu sırada aşağıdakileri dikkate alınız:
  - Örneğin tencereler gibi çok fazla kirlenmiş bulaşıkları, alt bulaşık sepetine yerleştiriniz. Daha güçlü püskürtülen su huzmesi sayesinde daha iyi bir yıkama sonucu elde edebilirsiniz.
  - Bulaşıklarda hasarları önlemek için bulaşıkları sağlam ve devrilmeyecek şekilde yerleştiriniz.
  - Yaralanmaları önlemek için çatal bıçakları, sivri ve keskin tarafı aşağı gelecek şekilde yerleştiriniz.
  - Kapları, içerisinde suyun birikmemesi için girinti kısmı aşağı bakacak şekilde yerleştiriniz.
  - Dönebilmeleri için püskürtme kollarını bloke etmeyiniz.



- Deterjan bölmesinin kapağını bloke etmemek için tablet tutma kabına küçük parçaları koymayınız ve önünü bulaşıklarla kapatmayınız.



## Bulaşıkların boşaltılması



### UYARI

#### Yaralanma tehlikesi!

Sıcak bulaşıklar, ciltte yanmalara sebep olabilir. Sıcak bulaşıklar darbeye karşı hassastır, kırılabilir ve yaralanmalara neden olabilir.

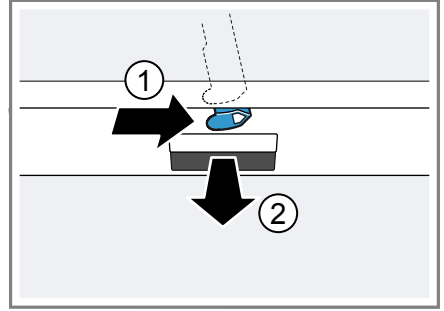
- Program sona erdikten sonra bulaşıkların biraz soğumasını bekleyip ondan sonra bulaşıkları boşaltınız.
1. Bulaşıklarda düşen su damlalarının olmaması için bulaşıkları alttan üste doğru boşaltınız.
  2. Yıkama kabını ve aksesuarları kirlenme olup olmadığına dair kontrol edip gerekirse temizleyiniz.  
→ "Cihazı temizleme ve bakımını yapma", Sayfa 40

## Temel Kullanım

Bu bölümde cihazınızın kullanımına ilişkin temel bilgiler sunulmaktadır.

### Cihaz kapısının açılması

1. Çocuk kilidi etkin değilse, cihaz kapısını açınız.
2. Çocuk kilidi etkinse, çocuk kilidi dilini sağa doğru bastırınız ① ve cihaz kapısını açınız ②.



### Cihazın açılması

- ⏻ üzerine basınız.
- Eko 50° programı önceden ayarlanmıştır.
- Eko 50° programı son derece çevre dostu bir programdır ve özellikle normal kirlilik derecesine sahip bulaşıklar için uygundur. Program, bu tip bulaşıklar için en verimli enerji ve su tüketimi kombinasyonunu sunar ve Ekolojik Tasarım düzenlemesine uygun özelliklere sahiptir.
- Cihazı 10 dakika süresince kullanmazsanız, cihaz otomatik olarak kapanır.<sup>1</sup>

<sup>1</sup> Cihazın donanımına göre değişir

## Programın ayarlanması

Yıkama işlemini bulaşıkların kirlilik derecesine göre ayarlamak için uygun bir program ayarlayınız.

- ▶ Uygun program tuşuna basınız.  
→ "Programlar", Sayfa 19
- ✓ Program ayarlanmıştır ve program tuşu yanıp söner.
- ✓ Kalan program süresi, ekranda gösterilir.

## Ek fonksiyonun ayarlanması

Seçilen yıkama programına ekleme yapmak için ek fonksiyonlar ayarlayabilirsiniz.

**Uyarı:** Devreye sokulabilir ek fonksiyonlar, seçilen programa bağlıdır.

→ "Programlar", Sayfa 19

- ▶ Uygun ek fonksiyonun tuşuna basınız.  
→ "Ek fonksiyonlar", Sayfa 21
- ✓ Ek fonksiyon ayarlanmıştır ve ek fonksiyon tuşu yanıp söner.

## Zaman ön seçiminin ayarlanması

Programın başlamasını 24 saate kadar geciktirebilirsiniz.

1. ⏸ tuşuna basınız.
- ✓ Ekranda "h:01" görünür.
2. ⏸ ile istediğiniz program başlatma seçeneğini ayarlayınız.
3. Start tuşuna basınız.
- ✓ Zaman ön seçimi etkinleştirilir.

**İpucu:** Zaman ön seçimini ekranda "h:00" görüntülenene dek ⏸ tuşuna gereken sıklıkta basarak devre dışı bırakabilirsiniz.

## Programın başlatılması

- ▶ Start üzerine basılmalıdır.
- ✓ Ekranda "0h:00m" gösterildiğinde program sona ermiştir.

## Uyarılar

- Bulaşık makinesi çalışırken daha fazla bulaşık yerleştirmek isterseniz, üst bulaşık sepeti için tutamak olarak tablet tutma kabını kullanmayınız. Aksi takdirde kısmen çözülmüş tablete temas edebilirsiniz.
- Devam eden programı sadece programı iptal ederek değiştirebilirsiniz.  
→ "Programın iptal edilmesi", Sayfa 34
- Enerji tasarrufu sağlamak amacıyla, cihaz program bittikten 1 dakika sonra kapanır. Program sona erdikten hemen sonra cihaz kapısını açarsanız, cihaz 4 saniye sonra kapanır.

## Programın duraklatılması

**Uyarı:** Cihaz ısıtılmış haldeyken cihaz kapısını açarsanız, cihaz kapısını önce birkaç dakika aralık bırakınız ve ardından kapatınız. Böylece cihazda aşırı basınç oluşmasını ve cihaz kapısının sıçrayarak açılmasını önleyebilirsiniz.

1. ⏸ tuşuna basınız.
- ✓ Program kaydedilir ve cihaz kapanır.
2. Programı devam ettirmek için ⏸ tuşuna basınız.


## Programın iptal edilmesi


Bir programı zamanından önce sonlandırmak veya başlatılan bir programı değiştirmek için programı iptal etmelisiniz.

1. Cihaz kapısını açınız.

2. **Reset 4 sec.** tuşuna yakl. 4 saniye basınız.
3. Cihaz kapısını kapatınız.
  - ✓ Tüm göstergeler yanar.
  - ✓ Göstergeler kapandığında, ekranda "0h:01m" görüntülenir ve kalan su boşaltılır.
  - ✓ Program iptal edilir ve yakl. 1 dakika sonra tamamlanır.

## **Cihazın kapatılması**

1. "Güvenli kullanım" → *Sayfa 11* ile ilgili bilgileri dikkate alınız.
2.  tuşuna basınız.

**İpucu:** Yıkama işlemi sırasında  tuşuna basarsanız, devam eden program duraklatılır. Cihazı devreye soktuğunuzda, program otomatik olarak devam ettirilir.

## Temel ayarlar

Cihazınızı ihtiyaçlarınıza göre ayarlayabilirsiniz.

### Temel ayarlara genel bakış

Temel ayarlar, cihazınızın donanımına bağlıdır.

Temel ayar	Ekran metni	Seçim	Açıklama
Su sertliği	H04 <sup>1</sup>	H00 - H07	Su sertliğini giderme sistemini su sertliğine ayarlayınız. → "Su sertliğini giderme sisteminin ayarlanması", Sayfa 25 H00 kademesi, su sertliğini giderme sistemini kapatır.
İlave parlaticı	r05 <sup>1</sup>	r00 - r06	Parlaticı ilave etme miktarını ayarlayınız. → "Parlaticı ilave etme miktarının ayarlanması", Sayfa 27 r00 kademesi ile parlaticı sistemini kapatınız.
Yoğun kurutma	d00 <sup>1</sup>	d00 - d01	Durulama sırasında sıcaklık artırılır ve böylelikle daha iyi bir kurutma sonucu elde edilir. Bu durumda çalışma süresi biraz uzayabilir. <b>Uyarı:</b> Hassas bulaşıklar için uygun değildir. Yoğun kurutma işlevini açınız "d01" veya kapatınız "d00".
Sıcak su	A00 <sup>1</sup>	A00 - A01	Soğuk su bağlantısını veya sıcak su bağlantısını ayarlayınız. Sıcak su, enerji bakımından ekonomik şekilde hazırlanıyorsa ve uygun bir tesisat mevcutsa (örn. sirkülasyon hattına sahip güneş enerjisi sistemi) cihazı sadece sıcak suya ayarlayınız. Su sıcaklığı en az 40 °C ve en fazla 60 °C olmalıdır. Sıcak suyu açınız "A01" veya kapatınız "A00".

<sup>1</sup> Fabrika ayarıdır (cihaz tipine göre farklı olabilir)

Temel ayar	Ekran metni	Seçim	Açıklama
InfoLight	l01 <sup>1</sup>	l00 - l01	InfoLight işlevini açınız veya kapatınız. Program akışı esnasında, cihaz kapısının alt kısmında zemin üzerinde bir ışık noktası görünür. Mobilya paneli aynı hizada kapanacak şekilde boy dolabına yüksek montaj yapıldığında ışık noktası görünmez. Işık noktası yanıp sönüyorsa, cihaz kapısı tamamen kapalı değildir. Işık noktası artık zeminde görünmediğinde, program sona ermiştir. "l00" kademesi, InfoLight'ı kapatır.
Sinyal sesi şiddeti	b02 <sup>1</sup>	b00 - b03	Sinyal sesi şiddetini ayarlayınız. "b00" kademesi, sinyal sesini kapatır.
Wi-Fi	Cn0 <sup>1</sup>	Cn0 - Cn1	Kablosuz ağ bağlantısını açınız veya kapatınız. "Cn0" kademesi, kablosuz ağ bağlantısını kapatır.
Uzaktan başlatma	rc1 <sup>1</sup>	rc0 - rc2	→ "Uzaktan başlatma □", Sayfa 39 etkinleştirilmeli veya devre dışı bırakılmalıdır. Aşağıdaki ayarlar mümkündür: <ul style="list-style-type: none"> <li>■ "rc0" ayarında fonksiyon kalıcı şekilde devre dışı bırakılır.</li> <li>■ "rc1" ayarında fonksiyon □ tuşu üzerinden seçilebilir. → "Uzaktan başlatma □ etkinleştirme", Sayfa 39</li> <li>■ "rc2" ayarında fonksiyon kalıcı şekilde etkinleştirilir.</li> </ul>
Fabrika ayarı	rE	Start ile başlatınız YES Start ile onaylayınız	Değiştirilen ayarları fabrika ayarlarına sıfırlayınız. İlk çalıştırma için ayarlar yapılmalıdır.

<sup>1</sup> Fabrika ayarıdır (cihaz tipine göre farklı olabilir)

## Temel ayarların değiştirilmesi

1. Cihaz kapısını açınız.
2. ⏻ tuşuna basınız.
3. Temel ayarları açmak için Setup 3 sec. tuşuna 3 saniye basınız.
- ✓ Ekranda Hxx gösterilir.
- ✓ Ekranda **set** gösterilir.
4. Ekranda istediğiniz ayar gösterilene dek Setup 3 sec. tuşuna gereken sıklıkta basınız.

5. Ekranda uygun değer gösterilene dek Start tuşuna gereken sıklıkta basınız.  
Birden fazla ayarı değiştirebilirsiniz.
6. Ayarları kaydetmek için Setup 3 sec. tuşuna 3 saniye basınız.
7. Cihaz kapısını kapatınız.

## Home Connect

Bu cihaz ağ bağlantısı için uygundur. Fonksiyonları Home Connect uygulaması üzerinden kumanda etmek için cihazınızı bir mobil cihaza bağlayınız.

Home Connect hizmetleri her ülkede sunulmaz. Home Connect fonksiyonunun kullanılabilirliği, ülkenizde Home Connect hizmetlerinin sunulup sunulmamasına bağlıdır. Buna ilişkin bilgileri [www.home-connect.com](http://www.home-connect.com) altında bulabilirsiniz.

Home Connect kullanabilmek için öncelikle WLAN ev ağına (Wi-Fi<sup>1</sup>) ve Home Connect uygulamasına bağlantı kurunuz.

- → "*Cihazın WLAN ev ağına (Wi-Fi) bağlanması*", Sayfa 38

Home Connect uygulaması, sizi oturum açma sürecinin tamamı boyunca yönlendirir. Ayarları yapmak için Home Connect uygulamasında belirtilen talimatları izleyiniz.

### İpuçları

- Ürün ile birlikte teslim edilen Home Connect belgelerini dikkate alınız.
- Home Connect uygulamasındaki uyarıları da dikkate alınız.

**Uyarı:** Bu kullanım kılavuzundaki güvenlik uyarılarına uyunuz ve ayrıca cihazı Home Connect uygulaması

üzerinden kullandığınızda da bu kurallara uyulduğundan emin olunuz.  
→ "*Güvenlik*", Sayfa 4

## Home Connect Hızlı başlatma

Cihazınızı hızlı ve kolay bir şekilde bir mobil cihaza bağlayınız.

### Uygulamanın kurulması

1. Mobil cihazınıza Home Connect uygulamasını yükleyiniz.



2. Uygulamayı başlatınız ve Home Connect için erişimi ayarlayınız.

Home Connect uygulaması, sizi oturum açma sürecinin tamamı boyunca yönlendirir.

### Cihazın WLAN ev ağına (Wi-Fi) bağlanması

#### Ön koşullar

- Home Connect uygulaması, mobil cihazda yüklü.
- Yönlendiricide Wi-Fi etkindir.
- Cihazda temel ayar Wi-Fi etkin.
- Cihaz, kurulum yerinde WLAN ev ağını (Wi-Fi) çekiyor.

1. Home Connect uygulaması yardımıyla QR kodunu tarayınız.



<sup>1</sup> Wi-Fi, Wi-Fi Alliance kuruluşunun tescilli bir markasıdır.

- Home Connect uygulamasındaki talimatları takip ediniz.

## Home Connect ayarları

Home Connect'i ihtiyaçlarınız doğrultusunda uyarlayınız. Home Connect ayarlarını cihazınızın temel ayarları içinde bulabilirsiniz. Ekranda hangi ayarların gösterileceği, Home Connect'in kurulu olup olmamasına ve cihazın ev ağına bağlı olup olmamasına göre değişir.

## Uzaktan başlatma



Home Connect uygulaması aracılığıyla mobil cihazınız üzerinden cihazı başlatabilirsiniz.


**İpucu:** Bu fonksiyonun "Temel ayarlar" → *Sayfa 37* bölümünde "rc2" ayarını yaptığınızda, fonksiyon sürekli olarak etkin hale gelir ve cihazınızı istediğiniz zaman bir mobil cihaz ile başlatabilirsiniz.

## Uzaktan başlatma etkinleştirme

Bu fonksiyonun Temel ayarlar bölümünde "rc1" ayarını yaptıysanız cihazınızda fonksiyonu etkinleştiriniz.

### Ön koşullar

- Cihaz, WLAN ev ağınıza bağlı.
- Cihaz, Home Connect uygulamasına bağlı.
- Bu fonksiyonun "Temel ayarlar" → *Sayfa 37* bölümünde "rc1" ayarlandı.
- Bir program seçili.
- ▶  basınız.  
Cihaz kapısını açtığınızda fonksiyon otomatik olarak devre dışı bırakılır.
- ✓  tuşu yanar.

**İpucu:** Fonksiyonu devre dışı bırakmak için  üzerine basın.

## Uzaktan hata tespiti

Müşteri Hizmetlerine bu istekle başvurursanız, cihazınız Home Connect sunucusuna bağlıysa ve cihazı kullandığınız ülkede uzaktan hata tespiti kullanılıyorsa, Müşteri Hizmetleri uzaktan hata tespiti üzerinden cihazınıza erişebilir.

**İpucu:** Daha fazla bilgi ve uzaktan hata tespitinin ülkenizde kullanılıp kullanılmadığına dair açıklamalar için yerel web sitenizdeki servis/ destek alanına bakınız: [www.home-connect.com](http://www.home-connect.com)

## Yazılım güncellemesi

Bu fonksiyon ile cihazınızın yazılımını güncelleyerek örneğin optimizasyonlar, hata giderme çalışmaları veya güvenlik ile ilgili güncellemeler yapabilirsiniz. Home Connect uygulaması mevcut yazılım güncellemeleri ile ilgili olarak sizi bilgilendirir.

## Veri güvenliği

Veri güvenliği ile ilgili bilgileri dikkate alınız.

Cihazınızın internete bağlı bir ev ağına ilk defa bağlanmasıyla birlikte cihazınız aşağıdaki kategorilerdeki verileri Home Connect sunucusuna aktarır (ilk kayıt):

- Benzersiz cihaz tanıtıcısı (cihaz anahtarlarından ve monte edilen Wi-Fi iletişim modülünün MAC adresinden oluşur).
- Wi-Fi iletişim modülünün güvenlik sertifikası (bağlantının bilgi teknolojileri bakımından güvenli şekilde kurulabilmesi için).
- Ev cihazınızın güncel yazılım versiyonu ve donanım versiyonu.
- Fabrika ayarlarına olası bir geri alma durumuna dair bilgiler.

tr Cihazı temizleme ve bakımını yapma

İlk kayıt ile Home Connect fonksiyonlarının kullanımı için hazırlık yapılmış olur ve bu kayıt ancak Home Connect fonksiyonlarını ilk defa kullanmak istediğiniz anda gerekli olacaktır.

**Uyarı:** Home Connect fonksiyonlarının sadece Home Connect uygulamasıyla bağlantılı olarak kullanılabilmesine dikkat ediniz. Veri güvenliğine ilişkin bilgiler Home Connect uygulaması üzerinden çağırabilirsiniz.

## Uygunluk beyanı

BSH Hausgeräte GmbH, Home Connect fonksiyonuna sahip cihazın 2014/53/EU yönergesinin temel gerekliliklerine ve diğer ilgili kurallarına uygun olduğunu taahhüt eder.  
Daha ayrıntılı bir RED uygunluk beyanını internette [www.siemens-home.bsh-group.com](http://www.siemens-home.bsh-group.com) altında bulunan, cihazınızın ürün sayfasındaki ek dokümanlarda bulabilirsiniz.



2,4 GHz bant: 100 mW maks.  
5 GHz bant: 100 mW maks.



BE	BG	CZ	DK	DE	EE	IE	EL
ES	FR	HR	IT	CY	LV	LT	LU
HU	MT	NL	AT	PL	PT	RO	SI
SK	FI	SE	UK	NO	CH	TR	

5 GHz WLAN (Wi-Fi): Sadece kapalı alanlarda kullanıma uygundur.

## Cihazı temizleme ve bakımını yapma

Cihazınızın uzun süre işler durumda kalmasını sağlamak için, itinayla temizliğini ve bakımını yapınız.

### Yıkama kabının temizlenmesi

#### **⚠ UYARI**

#### **Sağlık sorunları tehlikesi!**

Klorlu deterjanların kullanımı, sağlık için zararlı olabilir.

► Asla klorlu deterjanlar kullanmayınız.

1. İç bölümdeki kaba kirleri nemli bir bezle temizleyiniz.
2. Deterjan bölmesine deterjan doldurunuz.

3. En yüksek sıcaklık derecesine sahip programı seçiniz.  
→ "Programlar", Sayfa 19
4. "Makine içinde bulaşık yokken programı başlatınız." → Sayfa 34

### Temizlik maddeleri

Cihaz temizliği için sadece uygun temizlik maddeleri kullanınız.  
→ "Güvenli kullanım", Sayfa 11

### Cihaz bakımı ile ilgili ipuçları

Cihazınızın fonksiyonunu kalıcı olarak korumak için cihaz bakımı ile ilgili ipuçlarını dikkate alınız.

Önem	Avantaj
Kapı contalarını, bulaşık makinesinin ön kısmını ve	Cihaz parçaları temiz ve hijyenik kalır.



Önlem	Avantaj
kumanda panelini, nemli bir bez ve bulaşık deterjanı ile düzenli olarak siliniz.	

Önlem	Avantaj
Makine uzun süre kullanılmadığında cihaz kapısını yarı aralık bırakınız.	Böylece hoş olmayan kokular önlenir.

## Makine temizlik progra.

Tortular, cihazınızda arızalara neden olabilir, örn. yemek artıkları ve kireç nedeniyle. Arızaları önlemek ve koku oluşumunu azaltmak için, cihazı düzenli aralıklarla temizleyiniz. Makine temizlik progra., makine temizlik maddeleriyle ve makine deterjanlarıyla bağlantılı olarak, cihazınızın temizliği için uygun olan programdır.

**İpucu:** Bulaşık makineleri için test edilip onaylanmış makine temizlik maddelerini ve makine deterjanlarını İnternet'te <https://www.siemens-home.bsh-group.com/store> adresi üzerinden veya müşteri hizmetlerinden temin edebilirsiniz.

Makine temizlik progra., tek bir yıkama işleminde farklı tortuları temizleyen bir programdır. Temizlik iki aşamada gerçekleştirilir:

Aşama	Temizlenenler	Deterjan	Yerleştirme
1	Yağ ve kireç	Sıvı makine temizlik maddesi veya toz şeklinde makine kireç sökücü.	Cihazın iç bölümü, örneğin çatal kaşık sepetine asılan şişe veya iç bölümü yerleştirilen toz.
2	Yemek artıkları ve tortular	Makine deterjanı	Deterjan bölmesi

Program, en iyi temizlik performansını sağlamak için deterjanları, ilgili temizleme aşamasında birbirinden ayrı olarak dozajlar. Bunun için deterjanlar doğru yerleştirilmelidir. Kumanda panelinde Makine temizlik progra. göstergesi yanıyorsa veya ekran buna yönelik öneride bulunuyorsa, makineye bulaşık koymadan Makine temizlik progra. uygulayınız. Makine temizlik progra. işlemini gerçekleştirmenizin ardından gösterge söner. Cihazınızda hatırlatma fonksiyonu yoksa, makine temizliğini 2 ayda bir gerçekleştirmenizi öneririz.


## Makine temizlik progra. uygulayınız

Kumanda panelinde Makine temizlik progra. göstergesi yanıyorsa veya ekran buna yönelik öneride bulunuyorsa, Makine temizlik progra. programını uygulayınız.

### Uyarılar

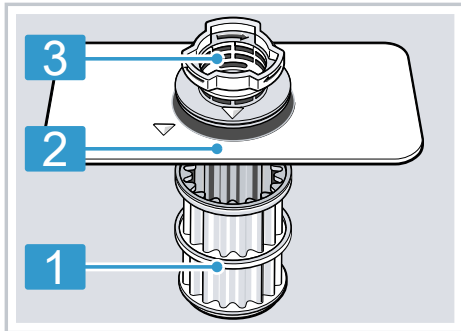
- Makine içine bulaşık yerleştirmeden Makine temizlik progra. programını uygulayınız.
- Sadece bulaşık makineleri için özel makine temizlik maddeleri ve makine deterjanları kullanınız.
- Cihazın yıkama bölümünde alüminyum parçaların olmamasına dikkat ediniz, örneğin aspiratörlerin yağ filtreleri veya alüminyum tencereler.

**tr** Cihazı temizleme ve bakımını yapma

- 3 yıkama işleminin ardından Makine temizlik progra. uygulamadıysanız, Makine temizlik progra. göstergesi otomatik olarak söner.
  - En iyi temizlik performansını elde etmek için deterjanları doğru yerleştirmeye dikkat ediniz.
  - Makine temizlik maddelerinin ve makine deterjanlarının ambalajları üzerinde yer alan güvenlik uyarılarını dikkate alınız.
1. İç bölümdeki kaba kirleri nemli bir bezle temizleyiniz.
  2. Süzgeçleri temizleyiniz.
  3. Makine temizlik maddelerini cihazın iç bölümüne yerleştiriniz. Sadece bulaşık makineleri için özel makine temizlik maddeleri kullanınız.
  4. Makine temizlik maddesini deterjan bölmesine tamamen dolacak şekilde doldurunuz. Cihazın iç bölümüne ek olarak makine deterjanı koymayınız.
  5.  basınız.
  6. Start basınız.
    - ✓ Makine temizlik progra. uygulanır.
    - ✓ Program sonlandığında, Makine temizlik progra. göstergesi söner.

## Süzgeç sistemi

Süzgeç sistemi, yıkama döngüsünde kaba kirleri filtreler.



1 Mikro süzgeç

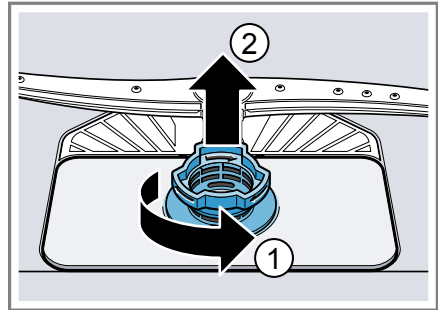
2 İnce süzgeç

3 Kaba süzgeç

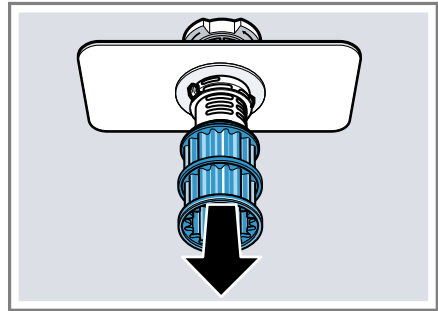
## Süzgeçlerin temizlenmesi

Yıkama suyundaki kirlere, süzgeçlerin tıkanmasına neden olabilir.

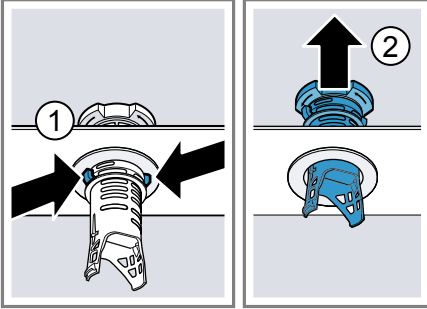
1. Her yıkama işleminden sonra süzgeçlerde artık olup olmadığını kontrol ediniz.
2. Kaba süzgeci saat yönünü tersine çeviriniz ① ve süzgeç sistemini çıkartınız ②.
  - Pompa kabına yabancı cisimlerin düşmemesine dikkat ediniz.



3. Mikro süzgeci aşağı doğru çekerek çıkarınız.



4. Kilit tırnaklarını birbirine bastırınız ① ve kaba süzgeci yukarı doğru çıkartınız ②.

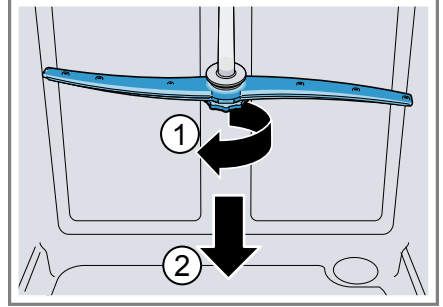


5. Süzgeç elemanlarını musluk suyunun altında temizleyiniz. Kaba süzgeç ve ince süzgeç arasındaki kir kenarını titiz bir şekilde temizleyiniz.
6. Süzgeç sisteminin parçalarını birleştiriniz. Kaba süzgeçte kilit tırnaklarının yerine oturmasına dikkat ediniz.
7. Süzgeç sistemini cihaza yerleştiriniz ve kaba süzgeci saat yönünde çeviriniz. Ok işaretlerinin karşı karşıya durmasına dikkat ediniz.

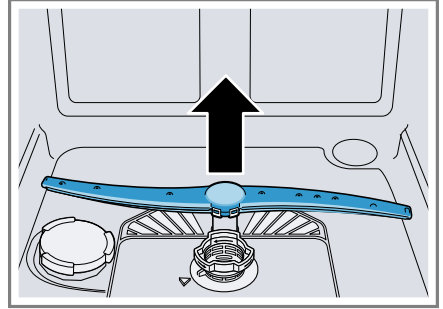
## Püskürtme kollarının temizlenmesi

Yıkama suyundaki kireç ve pislikler, püskürtme kollarının memelerini ve yataklarını bloke edebilir. Püskürtme kollarını düzenli olarak temizleyiniz.

1. Üst püskürtme kolunu sökünüz ① ve aşağıya doğru çekip çıkarınız ②.



2. Alt püskürtme kolunu yukarıya doğru çekip çıkarınız.



3. Püskürtme kollarının çıkış memelerini akan su altında tıkanma olup olmadığına dair kontrol ediniz ve gerekirse yabancı cisimleri uzaklaştırınız.
4. Alt püskürtme kolunu yerleştiriniz. ✓ Püskürtme kolu duyulur şekilde yerine oturur.
5. Üst püskürtme kolunu yerleştiriniz ve sıkıca vidalayınız.

## Arızaları giderme

Cihazınızdaki küçük arızaları kendiniz giderebilirsiniz. Müşteri hizmetlerine başvurmadan önce arıza gidermeye ilişkin verilen bilgilerden yararlanınız. Bu sayede gereksiz masrafı önlemiş olursunuz.



### UYARI

#### Elektrik çarpma tehlikesi!

Usulüne uygun olmayan onarımlar tehlikelidir.

- ▶ Sadece bunun eğitimini almış uzman personel cihazda onarımlar yapabilir.
- ▶ Cihazın onarımı sırasında sadece orijinal yedek parçalar kullanılmalıdır.
- ▶ Bu cihazın elektrik kablosu hasar görürse, üreticiden veya müşteri hizmetlerinden temin edebileceğiniz özel bir elektrik kablosuyla değiştirilmek zorundadır.

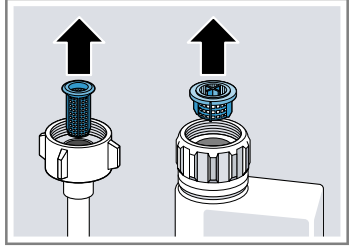
## Cihaz emniyeti

Arıza	Sebep	Arızaların giderilmesi
Cihaz kapısı açılmıyor veya zor açılıyor.	Çocuk kilidi etkin.	▶ "Cihaz kapısını açınız." → Sayfa 33

## Hata kodu / Hata göstergesi / Sinyal

Arıza	Sebep	Arızaların giderilmesi
E:20-60 değişimli olarak yanıyor.	Cihaz, kireçlenmiş ısıtıcı parça algıladı.	<ol style="list-style-type: none"> <li>1. Cihazın kirecini çözünüz.</li> <li>2. Cihazı su sertliğini giderme sistemi ile çalıştırınız.<sup>1</sup></li> </ol>
E:30-00 değişimli olarak yanıyor.	Su koruma sistemi etkin.	<ol style="list-style-type: none"> <li>1. Musluğu kapatınız.</li> <li>2. "Müşteri hizmetlerini" → Sayfa 59 arayınız.</li> </ol>
E:31-00 değişimli olarak yanıyor.	Su koruma sistemi etkin.	<ol style="list-style-type: none"> <li>1. Musluğu kapatınız.</li> <li>2. "Müşteri hizmetlerini" → Sayfa 59 arayınız.</li> </ol>
E:34-00 değişimli olarak yanıyor.	Cihazın içine sürekli su akıyor.	<ol style="list-style-type: none"> <li>1. Musluğu kapatınız.</li> <li>2. "Müşteri hizmetlerini" → Sayfa 59 arayınız.</li> </ol>
E:32-00 değişimli olarak yanıyor veya su girişi göstergesi yanıyor.	Besleme hortum bükülmüş.	▶ Besleme hortumunu bükülme olmadan döşeyiniz.
	Musluk kapalı.	▶ Musluğu açınız.
	Musluk sıkışmış veya kireçlenmiş.	▶ Musluğu açınız.

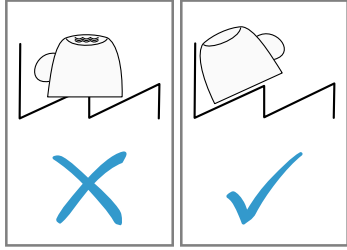
<sup>1</sup> Cihazın donanımına göre değişir

Arıza	Sebebe	Arızaların giderilmesi
E:32-00 deęişimli olarak yanıyor veya su girişı göstergesi yanıyor.	Besleme hortumunun veya AquaStop hortumunun su bağlantısındaki süzgeçler tıkanmış.	Musluk açıkken akan su miktarı (debi) en az 10 l/dak olmalıdır. <ol style="list-style-type: none"> <li>1. Cihazı kapatınız.</li> <li>2. Elektrik fişini prizden çekiniz.</li> <li>3. Musluğu kapatınız.</li> <li>4. Su bağlantısını sökünüz.</li> <li>5. Süzgeci besleme hortumundan çıkartınız</li> </ol>  <ol style="list-style-type: none"> <li>6. Süzgeci temizleyiniz.</li> <li>7. Süzgeci besleme hortumuna yerleştiriniz.</li> <li>8. Su bağlantısını vidalayınız.</li> <li>9. Su bağlantısının sızdırmazlığını kontrol ediniz.</li> <li>10. Elektrik beslemesini sağlayınız.</li> <li>11. Cihazı çalıştırınız.</li> </ol>
E:92-40 deęişimli olarak yanıyor.	Süzgeçler pislenmiş veya tıkanmış.	► Süzgeçleri temizleyiniz. → "Süzgeçlerin temizlenmesi", Sayfa 42
E:61-03 deęişimli olarak yanıyor. Su boşaltılmıyor.	Atık su hortumu tıkanmış veya bükülmüş.	<ol style="list-style-type: none"> <li>1. Atık su hortumunu bükülme olmadan döşeyiniz.</li> <li>2. Artıkları temizleyiniz.</li> </ol>
	Sifon bağlantısı hala kapalı.	► Sifon bağlantısını kontrol ediniz ve gerekirse açınız.
	Atık su pompasının kapağı gevşek.	► "Atık su pompasının" → Sayfa 57 kapağını doğru şekilde oturtunuz.
E:61-02 deęişimli olarak yanıyor.	Atık su pompası bloke olmuş.	► Atık su pompasını temizleyiniz. → "Atık su pompasının temizlenmesi", Sayfa 57
	Atık su pompasının kapağı gevşek	► "Atık su pompasının" → Sayfa 57 kapağını doğru şekilde oturtunuz.

Arıza	Sebebe	Arızaların giderilmesi
E:90-01 deęişimli olarak yanıyor.	Şebeke gerilimi çok düşük.	Cihaz hatası yok. <ol style="list-style-type: none"> <li>1. Bir elektrik teknisyeni çağırınız.</li> <li>2. Şebeke gerilimini ve elektrik tesisatını elektrik teknisyenine kontrol ettiriniz.</li> </ol>
Gösterge penceresinde başka bir hata kodu görüntüleniyor. E:01-00 ile E:90-10 arası	Teknik bir arıza mevcut.	<ol style="list-style-type: none"> <li>1. ⏻ tuşuna basınız.</li> <li>2. Cihazın elektrik fişini çekiniz veya sigortayı kapatınız.</li> <li>3. En az 2 dakika bekleyiniz.</li> <li>4. Cihazın elektrik fişini bir prize takınız veya sigortayı devreye sokunuz.</li> <li>5. Cihazı çalıştırınız.</li> <li>6. Sorun yeniden ortaya çıkarsa: <ul style="list-style-type: none"> <li>- ⏻ tuşuna basınız.</li> <li>- Musluğu kapatınız.</li> <li>- Elektrik fişini prizden çekiniz.</li> <li>- "Müşteri hizmetleri" → Sayfa 59 ile irtibata geçip hata kodunu bildiriniz.</li> </ul> </li> </ol>

## Yıkama sonucu

Arıza	Sebebe	Arızaların giderilmesi
Bulaşıklar kuru deęil.	Parlatıcı kullanılmadı veya dozaj çok düşük ayarlandı.	<ol style="list-style-type: none"> <li>1. "Parlatıcı" → Sayfa 27 doldurunuz.</li> <li>2. Parlatıcı ilave etme miktarını ayarlayınız. → "Parlatıcı ilave etme miktarının ayarlanması", Sayfa 27</li> </ol>
	Programın veya program seçeneğinin kurutma aşaması yok veya çok kısa.	<p>► "Kurutma fonksiyonlu bir program seçiniz, örn. Yoğun, Güçlü veya EKO programı." → Sayfa 19</p> <p>Bazı opsiyonel tuşlar kurutma sonucunu azaltır, örn. Variospeed.</p>

Arıza	Sebebe	Arızaların giderilmesi
Bulaşıklar kuru deęil.	Bulaşıkların veya çatal bıçakların girintilerinde su birikiyor.	<p>► Bulaşıkları mümkün olduęunca yanlamasına yerleřtiriniz.</p> 
	Kullanılan kombine temizleyicinin kuruma ve kurutma özellikleri iyi deęil.	<ol style="list-style-type: none"> <li>1. Kurutma performansını artırmak için parlatici kullanınız.</li> <li>2. Kurutma performansı daha iyi olan, başka bir kombine deterjan kullanınız.</li> </ol>
	Kurutmayı yoğunlařtırmak için ekstra kurutma fonksiyonu etkinleřtirilmemiř.	<p>► Ekstra kurutma fonksiyonunu etkinleřtiriniz.</p>
	Bulaşıklar cihazdan çok erken çıkarıldı veya kurutma süreci henüz sona ermemiřti.	<ol style="list-style-type: none"> <li>1. Programın sona ermesini bekleyiniz.</li> <li>2. Bulaşıkları ancak program sona erdikten 30 dakika sonra boşaltınız.</li> </ol>
	Kullanılan parlaticının kurutma performansı sınırlı.	<p>► Marka parlatici kullanınız. Ekolojik ürünlerin etkinlik gücü sınırlı olabilir.</p>
Plastik bulaşıklar kurumamıř.	Hata yok. Plastik, ısı depolama özellięi daha düşük olduęundan daha kötü kurur.	<p>► Herhangi bir çözüm yoktur.</p>
Çatal bıçaklar kuru deęil.	Çatal bıçaklar, çatal bıçak sepetine veya çatal bıçak çekmecesine uygun yerleřtirilmemiř.	<p>Çatal bıçakların temas yerlerinde damlalar oluşabilir.</p> <ol style="list-style-type: none"> <li>1. "Çatal bıçakları mümkünse tek tek yerleřtiriniz." → Sayfa 32</li> <li>2. Temas yerleri olmasını önleyiniz.</li> </ol>

Arıza	Sebeup	Arızaların giderilmesi
Yıkama işleminden sonra cihazın iç kısımları ıslak.	Hata yok. Kondansasyon kurutma nedeniyle yıkama kabında su damlaların mevcut olmasının fiziksel nedenleri vardır ve bu istenen bir durumdur. Havadaki nem cihazın iç yüzlerinde yoğunlaşır, aşağı akar ve pompalanıp boşaltılır.	Herhangi bir işlem uygulamaya gerek yoktur.
Bulaşıklarda yemek artıkları var.	Bulaşıklar birbirine çok yakın yerleştirilmiş veya bulaşık sepeti fazla doldurulmuş.	<ol style="list-style-type: none"> <li>1. Bulaşıkları yeterince boşluk bırakarak yerleştiriniz. Püskürtülen su, bulaşıkların yüzeyine ulaşmalıdır.</li> <li>2. Temas yerleri olmasını önleyiniz.</li> </ol>
	Püskürtme kolunun dönmesi bloke ediliyor.	► Bulaşıkları, püskürtme kolunun dönmesini engellemeyecek şekilde yerleştiriniz.
	Püskürtme kolu memeleri tıkanmış.	► "Püskürtme kollarını" → Sayfa 43 temizleyiniz.
	Süzgeçler kirlenmiş.	► Süzgeçleri temizleyiniz. → "Süzgeçlerin temizlenmesi", Sayfa 42
	Süzgeçler yanlış takılmış ve/veya yerine oturmamış.	<ol style="list-style-type: none"> <li>1. Süzgeçleri doğru yerleştiriniz. → "Süzgeç sistemi", Sayfa 42</li> <li>2. Süzgeçleri oturtunuz.</li> </ol>
	Yeterince güçlü bir yıkama programı seçilmemiş.	► Daha güçlü bir yıkama programı seçiniz. → "Programlar", Sayfa 19
	Bulaşık önceden çok fazla temizlenmiş. Sensör sistemi, daha zayıf bir program akışı seçer. İnatçı kirler kısmen temizlenemez.	► Sadece kaba yemek artıklarını temizleyiniz ve bulaşıkları önceden yıkamayınız.
	Yüksek ince kaplar köşe kısımlarda yeterince yıkanmaz.	► Yüksek, ince kapları çok eğik ve köşede olacak şekilde yerleştirmeyiniz.
	Üst bulaşık sepeti, sağ ve sol tarafta aynı yüksekliğe ayarlanmamış.	► Üst bulaşık sepetini sol ve sağ tarafta aynı yüksekliğe ayarlayınız.



Arıza	Sebeup	Arızaların giderilmesi
Cihazda deterjan artıkları	Deterjan bölmesinin kapağı bulaşıklar tarafından bloke ediliyor ve açılmıyor.	<ol style="list-style-type: none"> <li>1. Üst bulaşık sepetine bulaşıkları, tablet tutma kabını engellemeyecek şekilde yerleştiriniz. → <i>"Bulaşıkların yerleştirilmesi"</i>, Sayfa 32</li> </ol> <p>Bulaşıklar, deterjan kapağını bloke ediyor.</p> <ol style="list-style-type: none"> <li>2. Tablet tutma kabına bulaşık ve koku verici koymayınız.</li> </ol>
	Deterjan bölmesinin kapağı tablet tarafından bloke ediliyor ve açılmıyor.	<ul style="list-style-type: none"> <li>▶ Tableti deterjan bölümüne enine yerleştiriniz, dik bir şekilde değil.</li> </ul>
	Tabletler, hızlı programda veya kısa programda kullanılıyor. Tabletlerin çözülme süresine ulaşılmıyor.	<ul style="list-style-type: none"> <li>▶ Daha güçlü bir "program" → <i>Sayfa 19</i> seçiniz veya "toz deterjan" → <i>Sayfa 28</i> kullanınız.</li> </ul>
	Temizleme etkisi ve çözülme tutumu uzun depolama süresi halinde kötüleşir veya deterjan çok fazla yapışık topaklaşmış.	<ul style="list-style-type: none"> <li>▶ "Deterjanı" → <i>Sayfa 28</i> değiştiriniz.</li> </ul>
Plastik parçalar üzerinde su lekeleri var.	Plastik yüzeyler üzerinde damla oluşması fiziksel açıdan kaçınılmazdır. Kurulamadan sonra su lekeleri görünüyor.	<ul style="list-style-type: none"> <li>▶ Daha güçlü bir program seçiniz. → <i>"Programlar"</i>, Sayfa 19</li> </ul>
		<ul style="list-style-type: none"> <li>▶ Bulaşıkları yanlamasına yerleştiriniz. → <i>"Bulaşıkların yerleştirilmesi"</i>, Sayfa 32</li> </ul>
		<ul style="list-style-type: none"> <li>▶ Parlaticı kullanınız. → <i>"Parlaticı"</i>, Sayfa 27</li> </ul>
Cihazın iç kısmında veya kapı üzerinde silinebilen veya suda çözünebilen tortular var.	Deterjanın içerdiği maddeler çöküp birikiyor. Bu tortular genellikle kimyasal yollar ile giderilemez.	<ul style="list-style-type: none"> <li>▶ "Deterjanı" → <i>Sayfa 28</i> değiştiriniz.</li> <li>▶ Cihazı mekanik olarak temizleyiniz.</li> </ul>
	Cihazın iç kısmında beyaz tortu birikiyor.	<ol style="list-style-type: none"> <li>1. Su sertliğini giderme sistemini doğru ayarlayınız. Genelde ayarı yükseltmeniz gerekir.</li> <li>2. Gerekirse deterjanı değiştiriniz.</li> </ol>
	Özel tuz kabı kapalı değil.	<ul style="list-style-type: none"> <li>▶ Özel tuz kabını kapatınız.</li> </ul>

Arıza	Sebebe	Arızaların giderilmesi
Bulaşıklar üzerinde, cihazın iç kısmında veya kapı üzerinde zor temizlenen, beyaz tortular var.	Deterjanın içerdiği maddeler çöküp birikiyor. Bu tortular genellikle kimyasal yollar ile giderilemez.	<ul style="list-style-type: none"> <li>▶ "Deterjan" → <i>Sayfa 28</i> değiştiriniz.</li> <li>▶ Cihazı mekanik olarak temizleyiniz.</li> </ul>
	Sertlik aralığı yanlış ayarlanmış veya su sertliği 50 °dH (8,9 mmol/l) değerinden fazla.	<ul style="list-style-type: none"> <li>▶ Su sertliğini giderme sistemini su sertliğine ayarlayınız veya özel tuz ilave ediniz.</li> </ul>
	3'ü 1 arada deterjan, biyo deterjan veya eko deterjan yeterince etkili değil.	<ul style="list-style-type: none"> <li>▶ Su sertliğini giderme sistemini su sertliğine ayarlayınız ve ayrı maddeler kullanınız (marka deterjan, özel tuz, parlatici).</li> </ul>
	Deterjan dozajı yetersiz.	<ul style="list-style-type: none"> <li>▶ Deterjan dozajını yükseltiniz veya "deterjan" → <i>Sayfa 28</i> değiştiriniz.</li> </ul>
	Yeterince güçlü bir yıkama programı seçilmemiş.	<ul style="list-style-type: none"> <li>▶ Daha güçlü bir yıkama programı seçiniz. → <i>"Programlar", Sayfa 19</i></li> </ul>
Bulaşıkların üzerinde çay veya ruj artıkları mevcut.	Yıkama sıcaklığı çok düşük.	<ul style="list-style-type: none"> <li>▶ Daha yüksek bir yıkama ısı derecesine sahip bir program seçiniz. → <i>"Programlar", Sayfa 19</i></li> </ul>
	Deterjan dozajı yetersiz veya deterjan uygun değil.	<ul style="list-style-type: none"> <li>▶ Uygun bir "deterjan" → <i>Sayfa 28</i> kullanınız ve bu deterjanı üretici bilgilerine göre dozajlayınız.</li> </ul>
	Bulaşık önceden çok fazla temizlenmiş. Sensör sistemi, daha zayıf bir program akışı seçer. İnatçı kirler kısmen temizlenemez.	<ul style="list-style-type: none"> <li>▶ Sadece kaba yemek artıklarını temizleyiniz ve bulaşıkları önceden yıkamayınız.</li> </ul>
Cihazın iç kısmında veya paslanmaz çelik bulaşıklar üzerinde renkli (mavi, sarı, kahverengi), inatçı veya giderilemeyen tortular mevcut.	Sebzelerin içerik maddeleri (lahana, kereviz, patates, makarna, ...) veya musluk suyu (mangan) nedeniyle tabakalar oluşuyor.	<ul style="list-style-type: none"> <li>▶ Cihazı temizleyiniz. Tortuları "mekanik temizlik" → <i>Sayfa 40</i> yaparak veya makine temizlik maddesi ile giderebilirsiniz. Tortular, her zaman tamamen giderilmeyebilir, ancak sağlık için zararlı değildir.</li> </ul>
	Gümüş veya alüminyum bulaşık üzerinde metal içeren maddeler nedeniyle tabaka oluşuyor.	<ul style="list-style-type: none"> <li>▶ Cihazı temizleyiniz. Tortuları "mekanik temizlik" → <i>Sayfa 40</i> yaparak veya makine temizlik maddesi ile giderebilirsiniz.</li> </ul>

Arıza	Sebebe	Arızaların giderilmesi
Cihazın iç kısmında veya paslanmaz çelik bulaşıklar üzerinde renkli (mavi, sarı, kahverengi), inatçı veya giderilemeyen tortular mevcut.		Tortular, her zaman tamamen giderilmeyebilir, ancak sağlık için zararlı değildir.
Cihazın iç kısmında (öncelikle taban kısmında) renkli (sarı, turuncu, kahverengi) ve kolay giderilebilen tortular mevcut.	Yemek artıklarının içerik maddeleri ve musluk suyu (kireç) nedeniyle "sabunumsu" tabaka oluşuyor.	<ol style="list-style-type: none"> <li>1. Su sertliğini giderme sisteminin ayarını kontrol ediniz.</li> <li>2. Özel tuz ilave ediniz. → "Özel tuz doldurunuz", Sayfa 25</li> <li>3. Kombine deterjan kullanıyorsanız (tabletler), su sertliğini giderme sistemini etkinleştiriniz. Deterjanlarla ilgili bilgileri dikkate alınız. → "Deterjanlarla ilgili bilgiler", Sayfa 29</li> </ol>
Cihazın iç kısmındaki plastik parçalarda renk alma söz konusu.	Cihazın iç kısmındaki plastik parçalar bulaşık makinesinin ömrü boyunca renk alabilir veya renkleri değişebilir.	► Renk alma durumları, meydana gelebilir ve cihazın fonksiyonunu olumsuz etkilemez.
Plastik parçalarda renk alma söz konusu.	Yıkama sıcaklığı çok düşük.	► Daha yüksek bir yıkama ısı derecesine sahip bir program seçiniz. → "Programlar", Sayfa 19
	Bulaşık önceden çok fazla temizlenmiş. Sensör sistemi, daha zayıf bir program akışı seçer. Inatçı kirler kısmen temizlenemez.	► Sadece kaba yemek artıklarını temizleyiniz ve bulaşıkları önceden yıkamayınız.
Cam bardaklar, metalik görünen cam bardaklar ve çatal bıçaklar üzerinde giderilebilen izler var.	Parlatıcı ilave etme miktarı çok yüksek ayarlanmış.	► Parlatıcı sistemini daha düşük bir kademeye ayarlayınız.
	Parlatıcı doldurulmamış.	► → "Parlatıcı doldurunuz", Sayfa 27
	Durulama program kısmında deterjan artıkları mevcut. Deterjan bölmesinin kapağı, bulaşıklar tarafından bloke edilmiş ve tamamen açılmadı.	<ol style="list-style-type: none"> <li>1. Üst bulaşık sepetine bulaşıkları, tablet tutma kabını engellemeyecek şekilde yerleştiriniz. → "Bulaşıkların yerleştirilmesi", Sayfa 32 Bulaşıklar, deterjan kapağını bloke ediyor.</li> <li>2. Tablet tutma kabına bulaşık ve koku verici koymayınız.</li> </ol>

Arıza	Sebeup	Arızaların giderilmesi
Cam bardaklar, metalik görünen cam bardaklar ve çatal bıçaklar üzerinde giderilebilen izler var.	Bulaşık önceden çok fazla temizlenmiş. Sensör sistemi, daha zayıf bir program akışı seçer. İnatçı kirler kısmen temizlenemez.	▶ Sadece kaba yemek artıklarını temizleyiniz ve bulaşıkları önceden yıkamayınız.
Bardaklarda geri döndürülemez bulanıklaşma.	Bardaklar bulaşık makinesinde yıkanmaya dayanıklı değil, sadece bulaşık makinesinde yıkanmaya uygundur.	<ul style="list-style-type: none"> <li>▶ Bulaşık makinesinde yıkanmaya dayanıklı bardaklar kullanınız. Bardaklar çoğu zaman sadece bulaşık makinesinde yıkanmaya uygundur, yani uzun sürenin ardından aşınma veya değişikliklerin olabileceğinden yola çıkılmalıdır.</li> <li>▶ Yıkama işlemi sona erdikten sonra uzun buhar aşaması (durma süresi) olmasını önleyiniz.</li> <li>▶ Sıcaklığı daha düşük olan bir program kullanınız. → "Programlar", Sayfa 19</li> <li>▶ Su sertliğini giderme sistemini su sertlik derecesine ayarlayınız.</li> <li>▶ Cam koruma bileşenli bir deterjan kullanınız.</li> </ul>
Çatal bıçak üzerinde pas lekeleri var.	Çatal bıçaklar paslanmaya karşı yeterince dayanıklı değil. Bıçak ağızları çok kez daha fazla etkilenir.	▶ Paslanmaya karşı dayanıklı çatal bıçak kullanınız.
	Paslanan parçalar birlikte yıkandığı zaman, bulaşıklar da paslanır.	▶ Paslanan parçaları yıkamayınız.
	Yıkama suyundaki tuz oranı çok yüksek.	<ol style="list-style-type: none"> <li>1. Dökülen özel tuzu, yıkama kabından temizleyiniz.</li> <li>2. Özel tuz kabının kapağını sıkıca kapatınız.</li> </ol>
Deterjan bölmesinde veya tablet tutma kabı içinde deterjan artıkları var.	Püskürtme kolları bulaşıklar tarafından bloke ediliyor ve deterjan tam durulanmıyor.	▶ Püskürtme kollarının bloke edilmediğinden ve serbestçe dönebildiğinden emin olun.
	Deterjan doldurulurken deterjan bölmesi ıslaktı.	▶ Deterjanı sadece kuru deterjan bölmesine doldurunuz.

Arıza	Sebeup	Arızaların giderilmesi
Normalden fazla köpük oluşuyor.	Parlatıcı kabında elde yıkamaya uygun bulaşık deterjanı mevcut.	► Kaba hemen parlatıcı doldurunuz. → "Parlatıcı doldurunuz", Sayfa 27
	Parlatıcı döküldü.	► Parlatıcıyı bir bezle temizleyiniz.
	Kullanılan deterjan veya cihaz temizlik maddesi çok fazla köpük yapıyor.	► Deterjan markasını değiştiriniz.

## Home Connect sorunu

Arıza	Sebeup	Arızaların giderilmesi
Ev ağı bağlantısı kurulmuyor.	Yönlendiricide WLAN etkin değil.	► Yönlendiricinizin kablosuz ağ bağlantısını kontrol ediniz.
WLAN göstergesi yanıp sönüyor.	Ev ağına bağlantı mevcut değil.	► Yönlendiricinizde kablosuz ağ bağlantısını etkinleştiriniz.
Home Connect doğru şekilde uygulanamıyor.	Home Connect yanlış ayarlanmış.	► Home Connect ile birlikte teslim edilen belgeleri dikkate alınız.
	Teknik arıza mevcut.	► Home Connect ile birlikte teslim edilen belgeler için destek bilgilerini dikkate alınız.

## Gösterge alanındaki uyarılar

Arıza	Sebeup	Arızaların giderilmesi
Özel tuz ilave etme göstergesi yanıyor.	Özel tuz eksik.	► "Özel tuz" → Sayfa 25 doldurunuz.
	Sensör, özel tuz tabletlerini algılamıyor.	► Özel tuz tabletleri kullanmayınız.
Özel tuz ilave etme göstergesi yanmıyor.	Su sertliğini giderme sistemi kapalı.	► Su sertliğini giderme sisteminin ayarlanması
Parlatıcı ilave etme göstergesi yanıyor.	Parlatıcı eksik.	1. "Parlatıcı" → Sayfa 27 doldurunuz. 2. Parlatıcı ilave etme miktarını ayarlayınız. → "Parlatıcı ilave etme miktarının ayarlanması", Sayfa 27
Parlatıcı ilave etme göstergesi yanmıyor.	Parlatıcı sistemi kapalı.	► Parlatıcı ilave etme miktarını ayarlayınız.

Arıza	Sebebe	Arızaların giderilmesi
Ekran yanıp sönüyor	Cihaz kapısı tam kapanmamış.	<ul style="list-style-type: none"> <li>▶ Cihazın kapağını kapatınız. <ul style="list-style-type: none"> <li>– Bulaşıkları, hiçbir parça bulaşık sepetinden sarkmayacak ve cihaz kapağının güvenli bir şekilde kapanmasını engellemeyecek şekilde yerleştiriniz.</li> </ul> </li> </ul>

## Fonksiyon arızaları

Arıza	Sebebe	Arızaların giderilmesi
Program sona erdikten sonra cihazın içinde su kalıyor.	Süzgeç sistemi veya süzgeçlerin alt bölümü tıkanmış.	<ol style="list-style-type: none"> <li>1. "Süzgeçleri" → <i>Sayfa 42</i> temizleyiniz.</li> <li>2. "Atık su pompasını" → <i>Sayfa 57</i> temizleyiniz.</li> </ol>
	Program henüz sona ermedi.	<ul style="list-style-type: none"> <li>▶ Programın sona ermesini bekleyiniz veya programı <b>Reset</b> ile iptal ediniz.</li> <li>▶ → "<i>Programın iptal edilmesi</i>", <i>Sayfa 34</i></li> </ul>
Cihaz devreye sokulamıyor veya kullanılmıyor.	Yazılım güncellemesi gerçekleştiriliyor.	<ul style="list-style-type: none"> <li>▶ Yazılım güncellemesinin tamamlanmasını bekleyiniz.</li> </ul>
	Cihazın fonksiyonları devre dışı kaldı.	<ol style="list-style-type: none"> <li>1. Elektrik fişini çekiniz veya sigortayı kapatınız.</li> <li>2. En az 2 dakika bekleyiniz.</li> <li>3. Cihazı elektrik şebekesine bağlayınız.</li> <li>4. Cihazı çalıştırınız.</li> </ol>
Cihaz harekete geçmiyor.	Evin sigortasında bir arıza var.	<ul style="list-style-type: none"> <li>▶ Evdeki sigortayı kontrol ediniz.</li> </ul>
	Fişli kablo prize takılı değil.	<ol style="list-style-type: none"> <li>1. Prizin çalışıp çalışmadığını kontrol ediniz.</li> <li>2. Fişli kablunun prize ve cihazın arka tarafına tamamen takılı olup olmadığını kontrol ediniz.</li> </ol>
	Cihaz kapısı tam kapanmamış.	<ul style="list-style-type: none"> <li>▶ Cihaz kapısını kapatınız.</li> </ul>
Program kendiliğinden çalışmaya başlıyor.	Programın sona ermesi beklenmedi.	<ul style="list-style-type: none"> <li>▶ → "<i>Programın iptal edilmesi</i>", <i>Sayfa 34</i></li> </ul>

Arıza	Sebeb	Arızaların giderilmesi
Cihaz program esnasında duruyor veya devre dışı kalıyor.	Cihaz kapısı tam kapanmamış.	► Cihaz kapısını kapatınız.
	Elektrik beslemesi ve/veya su beslemesi kesilmiş.	1. Elektrik beslemesini kontrol ediniz. 2. Su beslemesini kontrol ediniz.
	Üst sepet, cihaz kapısının iç kısmına bastırıyor ve cihaz kapısının güvenli kapanması önleniyor.	► Cihazın arka panelinin bir priz veya sökülmemiş bir hortum tutucu nedeniyle içeri bastırılıp bastırılmadığını kontrol ediniz. ► Bulaşıkları, hiçbir parça bulaşık sepetinden sarkmayacak ve cihaz kapısının güvenli bir şekilde kapanmasını engellemeyecek şekilde yerleştiriniz.

## Mekanik hasar

Arıza	Sebeb	Arızaların giderilmesi
Cihaz kapısı kapatılmıyor.	Kapı kilidinin konumu değişmiş.	► Cihaz kapısını daha fazla kuvvet uygulayarak kapatınız.
	Kapının kapanması montajdan dolayı engelleniyor.	► Cihazın doğru monte edilip edilmediğini kontrol ediniz. Cihaz kapısı, kapı dekoru veya montaj parçaları kapatıldıklarında bitişikteki dolaplara ve mutfak tezgahına çarpmamalıdır.
Deterjan bölmesinin kapağı kapanmıyor.	Deterjan bölmesi veya kapak, yapışmış deterjan artıklarından dolayı bloke olmuş.	► Deterjan artıklarını gideriniz.

## Sesler

Arıza	Sebeb	Arızaların giderilmesi
Doldurma ventillerinden çarpma/vurma sesleri geliyor.	Ev tesisatına bağlı olarak. Hiçbir cihaz hatası yok. Cihaz fonksiyonunu etkilemez.	► Sorun sadece ev tesisatında çözülebilir.
Vuruntu gibi veya tıklayan sesler.	Püskürtme kolu bulaşıklara çarpıyor.	► Bulaşıkları, püskürtme kolları bulaşıklara çarpmayacak şekilde yerleştiriniz.

## tr Arızaları giderme

<b>Arıza</b>	<b>Sebep</b>	<b>Arızaların giderilmesi</b>
Vuruntu gibi veya tıklayan sesler.	Cihaz az dolu olduğunda, püskürtülen su doğrudan yıkama kabına isabet ediyor.	<ul style="list-style-type: none"><li>▶ Bulaşıkları eşit şekilde dağıtınız.</li><li>▶ Cihaza daha fazla bulaşık yükleyiniz.</li></ul>
	Hafif bulaşık parçaları yıkama esnasında hareket ediyor.	<ul style="list-style-type: none"><li>▶ Bulaşıkları sağlam duracak şekilde yerleştiriniz.</li></ul>



## Atık su pompasının temizlenmesi

Yemek artıkları veya yabancı cisimler atık su pompasını bloke edebilir. Yıkama suyu artık düzgün tahliye edilmediğinde, atık su pompasını temizlemelisiniz.



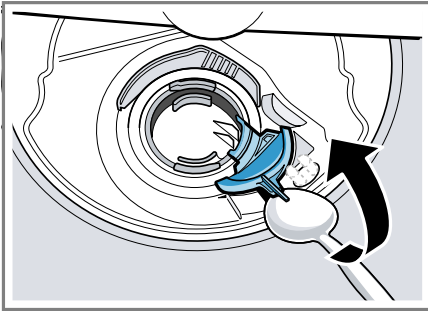
### UYARI

#### Yaralanma tehlikesi!

Cam kırıkları gibi keskin ve sivri cisimler, atık su pompasını bloke edebilir ve yaralanmalara neden olabilir.

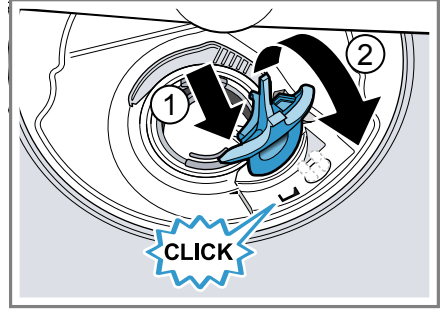
► Yabancı cisimleri dikkatlice uzaklaştırınız.

1. Cihazı elektrik şebekesinden ayırın.
2. Üst ve alt bulaşık sepetini çıkartınız.
3. Süzgeç sistemini çıkartınız.
4. Mevcut suyu boşaltınız.  
Gerekirse bir sünger kullanınız.
5. Pompa kapağını bir kaşık yardımıyla kaldırmak ve çıkıntıdan tutunuz.



6. Pompa kapağını eğik şekilde içeri doğru kaldırınız ve çıkartınız.
7. Kanat çarkı bölgesindeki yemek artıklarını ve yabancı cisimleri temizleyiniz.

8. Pompa kapağını yerleştiriniz ① ve aşağı bastırınız ②.



- ✓ Pompa kapağı duyulur şekilde yerine oturur.
9. Süzgeç sistemini takınız.
  10. Alt ve üst bulaşık sepetini yerleştiriniz.

## Taşıma, depolama ve atığa verme

Burada cihazınızın taşıma ve depolama için hazırlanması açıklanmaktadır. Ayrıca eski cihazların atığa verilmesi konusunda bilgi verilmektedir.

### Cihazın sökülmesi

1. Cihaz elektrik şebekesinden ayrılmalıdır.
2. Musluğu kapatınız.
3. Atık su bağlantısını çözünüz.
4. İçme suyu bağlantısını çözünüz.
5. Eğer mevcutsa, mobilya parçalarına sabitleme civatalarını çözünüz.
6. Eğer mevcutsa taban tahtasını söküp çıkarınız.
7. Cihazı dikkatlice dışarı çekiniz ve hortumu da birlikte çekiniz.

## Cihazın dona karşı korumalı hale getirilmesi

Cihaz, örneğin yazlık gibi don tehlikesi olan bir odada duruyorsa, cihazı tamamen boşaltınız.

► "Cihazı boşaltınız." → Sayfa 58

## Cihazın taşınması

Cihaz hasarlarını önlemek için taşımadan önce cihazı boşaltınız.

**Uyarı:** Makine kumanda sistemine su artıklarının girmemesi ve cihaz hasarlarına neden olmaması için cihazı sadece dik durumda taşıyınız.

1. Bulaşıkları cihazdan çıkartınız.
2. Gevşek parçaları sabitleyiniz.
3. "Cihazı çalıştırınız." → Sayfa 33
4. En yüksek sıcaklık derecesine sahip programı seçiniz.  
→ "Programlar", Sayfa 19
5. "Programı başlatınız." → Sayfa 34
6. Cihazı boşaltmak için programı yakl. 4 dakika sonra iptal ediniz.  
→ "Programın iptal edilmesi", Sayfa 34
7. "Cihazı kapatınız." → Sayfa 35
8. Musluğu kapatınız.
9. Cihazdan kalan suyu boşaltmak için besleme hortumunu çözüp boşaltınız.

## Eski cihazları atığa verme

Çevreye duyarlı bir imha işlemiyle çok değerli ham maddeler yeniden kullanılmak üzere değerlendirilebilir.

### UYARI

#### Sağlık sorunları tehlikesi!

Çocuklar kendilerini cihaz içine kilitleyebilir ve bunun sonucunda ölüm tehlikesi söz konusu olabilir.

► Hizmet dışı bırakılan cihazlarda elektrik fişi çekilmeli, şebeke bağlantı kablosu kesilmeli ve cihaz kapısının kilidi kapı kapanmayacak şekilde tahrip edilmelidir.

1. Elektrik kablosunun elektrik fişini çekin.
2. Elektrik kablosunu kesip ayırın.
3. Cihazın çevreye zarar vermeyecek şekilde imha edilmesi sağlanmalıdır.



Bu ürün T.C. Çevre ve Şehircilik Bakanlığı tarafından yayımlanan "Atık Elektrikli ve Elektronik Eşyaların Kontrolü Yönetmeliği"nde belirtilen zararlı ve yasaklı maddeleri içermez.  
AEEE yönetmeliğine uygundur. Bu ürün, geri dönüşümlü ve tekrar kullanılabilir nitelikteki yüksek kaliteli parça ve malzemelerden üretilmiştir. Bu nedenle, ürünü, hizmet ömrünün sonunda evsel veya diğer atıklarla birlikte atmayın. Elektrikli ve elektronik cihazların geri dönüşümü için bir toplama noktasına götürün. Bu toplama noktaları bölgenizdeki yerel yönetime sorun. Kullanılmış ürünleri geri kazanıma vererek çevrenin ve doğal kaynakların korunmasına yardımcı olun. Ürünü atmadan

önce çocukların güvenliği için elektrik fişini kesin ve kilit mekanizmasını kırarak çalışmaz duruma getirin.

## Müşteri hizmetleri

Sorularınız, cihazda kendinizin gideremediği bir arıza veya cihazda onarım yapma gereği varsa müşteri hizmetlerimize başvurun. Birçok sorunu, işbu kılavuzdaki veya web sitemizdeki arıza giderme bilgileriyle kendiniz düzeltebilirsiniz. Bu mümkün değilse müşteri hizmetlerimize başvurun. Daima uygun bir çözüm bulabiliriz ve müşteri hizmetleri teknisyenlerinin gereksiz olarak gönderilmesini önlemeye çalışırız. Cihazınızın, ister garanti kapsamında ister üretici garantisine sona erdikten sonra, eğitilmiş müşteri hizmetleri personelleri tarafından orijinal yedek parçalarla onarılmasını sağlarız. Güvenlik nedenlerinden dolayı cihazda onarımlar sadece eğitilmiş uzman personel tarafından yapılabilir. Cihazda tarafımızdan görevlendirilmeyen kişiler tarafından onarımların yapılması veya müdahalede bulunulması durumunda veya cihazlarımız orijinal parça olmayan yedek parçalar, ek parçalar veya aksesuarlarla çalıştırıldığında ve bunun sonucunda bir arıza söz konusu olduğunda, garanti geçerliliğini kaybeder. İlgili Ürünlerin Çevreye Duyarlı Tasarımına İlişkin Yönetmeliği uyarınca fonksiyon ile ilgili orijinal yedek parçaları, cihazınız piyasaya çıkarıldıktan sonra en az 10 yıl süresince müşteri hizmetlerimizden temin edebilirsiniz.

Ülkenizde geçerli olan garanti süresi ve garanti koşulları ile ilgili ayrıntılı bilgileri müşteri hizmetlerimizden, yetkili satıcınızdan veya Web sitemizden alabilirsiniz. Müşteri hizmetlerine başvurduğunuzda cihazınızın ürün numarasını (E-No.), imalat numarasını (FD-No.) ve sayma numarasını (Z-No.) hazır bulundurunuz. Müşteri hizmetlerinin irtibat bilgileri, ekteki müşteri hizmetleri dizinde veya web sitemizde yer almaktadır.

## Ürün numarası (E-No.), imalat numarası (FD-No.) ve sayma numarası (Z-No.)

Ürün numarasını (E-No.), imalat numarasını (FD-No.) ve sayma numarasını (Z-No.) cihazın tip etiketinde bulabilirsiniz. Tip plaketi cihaz kapağının iç tarafında bulabilirsiniz. Cihaz bilgilerini ve müşteri hizmetlerinin telefon numarasını hızlıca bulabilmeniz için bilgileri not etmenizi öneririz.

## AQUA-STOP garantisi

Satış sözleşmesiyle satıcıya karşı sahip olduğunuz garanti haklarına ve cihaz için verdiğimiz üretici garantisine ek olarak aşağıdaki koşullarda sorumluluk garantisi veriyoruz.

- Aqua-Stop sistemimizdeki bir hatanın, suyun sebep olduğu bir hasara yol açması halinde, cihazı ticari kullanmayan kişilerin hasarını karşılıyoruz. Su güvenliğinin sağlanabilmesi için, cihazın elektrik şebekesine bağlanmış olması şarttır.
- Bu sorumluluk garantisi cihazın tüm kullanım ömrü için geçerlidir.

## tr Teknik veriler

- Garanti hakkında yararlanılabilmesi için, Aqua-Stop donanımlı cihazın ilgili kılavuzumuza uygun şekilde kurulmuş ve bağlanmış olması şarttır; bu durum Aqua-Stop uzatma hortumunun (orijinal aksesuar) uzmanca monte edilmiş olmasını da kapsar. Musluktaki Aqua-Stop bağlantısına kadar olan hasarlı, arızalı su boru hattı ya da armatürler bu garanti kapsamına dahil değildir.
- Aqua-Stop donanımlı cihazları çalışma esnasında denetlemenize ya da çalışma sona erince musluğu kapatmanıza genel olarak gerek yoktur. Sadece uzun süre evinizde olmayacağınız zaman, örn. birkaç hafta tatil yaptığınızda, musluğu kapatmanız gerekir.

## Teknik veriler

Cihazınıza ilişkin teknik değerler ve bilgiler burada sunulmaktadır.

Ağırlık	Maks.: 60 kg
Gerilim	220 - 240 V, 50 Hz veya 60 Hz
Bağlantı değeri	2000 - 2400 W
Sigorta	10 - 16 A
<sup>1</sup> Cihazın donanımına göre değişir	

Güç tüketimi	Kapalı durumda/ bekleme modunda: 0,50 W Kapalı olmayan durumda: 0,50 W Ağa bağlı bekleme modunda: 2,00 W Kapalı olmayan durum süresi: 0 dak Cihazın ağa bağlı bekleme moduna alınması için geçecek süre: 10 dak <sup>1</sup> Pazara sunulduğu tarihte enerji etiketi ve Çevreye Duyarlı Tasarım ile ilgili olarak yürürlükte olan güncel düzenlemelere uygundur. Ek fonksiyonlar ve ayarlar cihazın aldığı gücü ve çalışma sürelerini artırabilir.
Su basıncı	■ min. 0,05 MPa (0,5 bar) ■ maks. 1 MPa (10 bar)
Su giriş miktarı	min. 10 l/dak
Su sıcaklığı	Soğuk su. Sıcak su maks.: 60 °C
Kapasitesi	13 standart yemek takımı
<sup>1</sup> Cihazın donanımına göre değişir	

Modelinizle ilgili ayrıntılı bilgileri İnternet'te şurada bulabilirsiniz:  
<https://enerjietiketitr.bsh-group.com>.  
Lütfen model arama ile ilgili talimatları izleyiniz. Model tanımı tip plakasında yer alan ürün numarasındaki (E-Nr.) eğişik çizgiden önceki işaretlerden oluşur. Model tanımını alternatif olarak enerji etiketinin ilk satırında da bulabilirsiniz.

## Serbest yazılıma ve Open Source yazılımına yönelik bilgiler

Bu ürün, telif hakkı sahipleri tarafından serbest yazılım veya Open Source yazılımı olarak lisanslı olan yazılım bileşenleri içerir.

İlgili lisans bilgileri, ev cihazı üzerinde kayıtlıdır. İlgili lisans bilgilerine erişim, Home Connect uygulaması üzerinden de mümkündür: "Profil -> Yasal bilgiler -> Lisans bilgileri". Lisans bilgilerini marka ürün Web sayfasında indirebilirsiniz. (Lütfen ürün Web sayfasında cihaz modelinizi ve ek dokümanları arayınız.) Alternatif olarak ilgili bilgileri

ossrequest@bshg.com veya BSH Hausgeräte GmbH, Carl-Wery-Str. 34, D-81739 München adresinden talep edebilirsiniz.

Kaynak kodu, talep üzerine sunulur. Lütfen talebinizi

ossrequest@bshg.com veya BSH Hausgeräte GmbH, Carl-Wery-Str. 34, D-81739 München adresine gönderiniz.

Konu: "OSSREQUEST"

Talebinizin işlenmesine yönelik masraflar, size faturalanır. Bu teklif, satın alma tarihinden itibaren üç yıl süresince veya en az ilgili cihaz için destek ve yedek parça sunduğumuz süre boyunca geçerlidir.





**BSH Hausgeräte GmbH**

Carl-Wery-StraÙe 34

81739 München

GERMANY

[www.siemens-home.bsh-group.com](http://www.siemens-home.bsh-group.com)

BSH Ev Aletleri Sanayi ve Ticaret A.Ş. tarafından Siemens AG'nin Ticari Marka Lisansı ile üretilmiştir



**9001525635**

(000810)

642 V5

tr