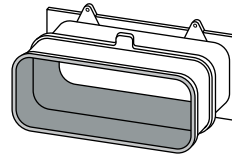
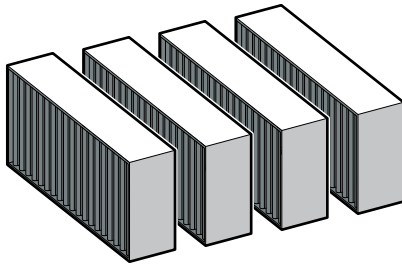


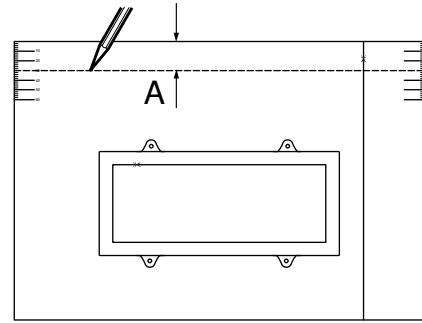
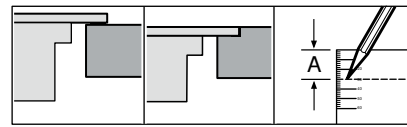
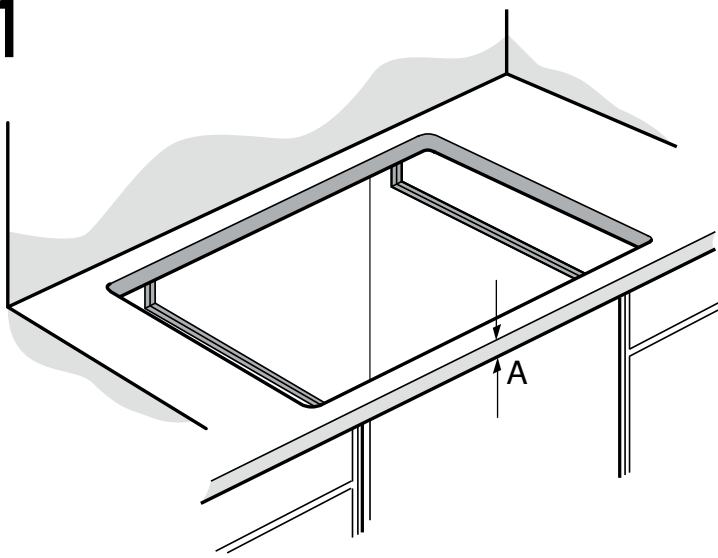


de	Montageanleitung
en	Installation instructions
az	Montaj təlimatı
bg	Ръководство за монтаж
cs	Montážní návod
da	Monteringsvejledning
el	Οδηγίες εγκατάστασης
es	Instrucciones de montaje
et	Paigaldusjuhend
fi	Asennusohje
fr	Notice de montage
hr	Upute za montažu
hu	Szerelési útmutató
it	Istruzioni per il montaggio
ka	ინსტალაციის ინსტრუქციები

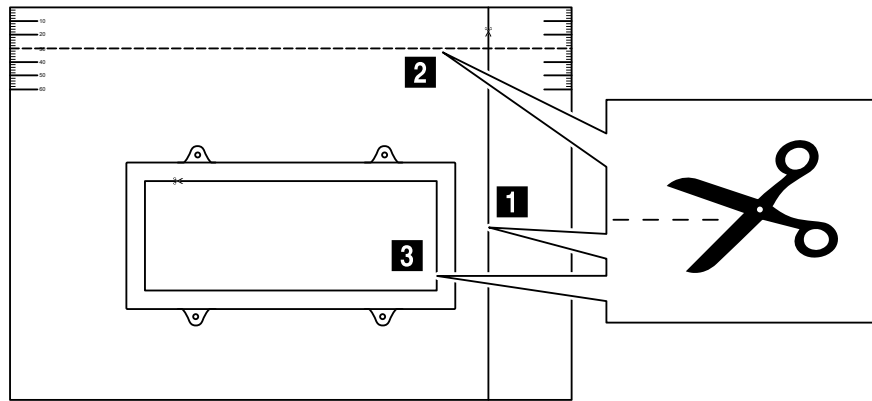
kk	Орнату туралы нұсқаулар
lt	Montavimo instrukcija
lv	Montāžas instrukcija
mk	Упатство за монтажа
nl	Installatievoorschrift
no	Monteringsveiledning
pl	Instrukcja montażu
pt	Instruções de montagem
ro	Instrucțiuni de montaj
ru	Инструкция по монтажу
sk	Montážny návod
sl	Navodila za montažo
sq	Udhëzim për montim
sr	Uputstvo o postavljanju
sv	Monteringsanvisning
tr	Montaj kılavuzu
uk	Інструкція з монтажу



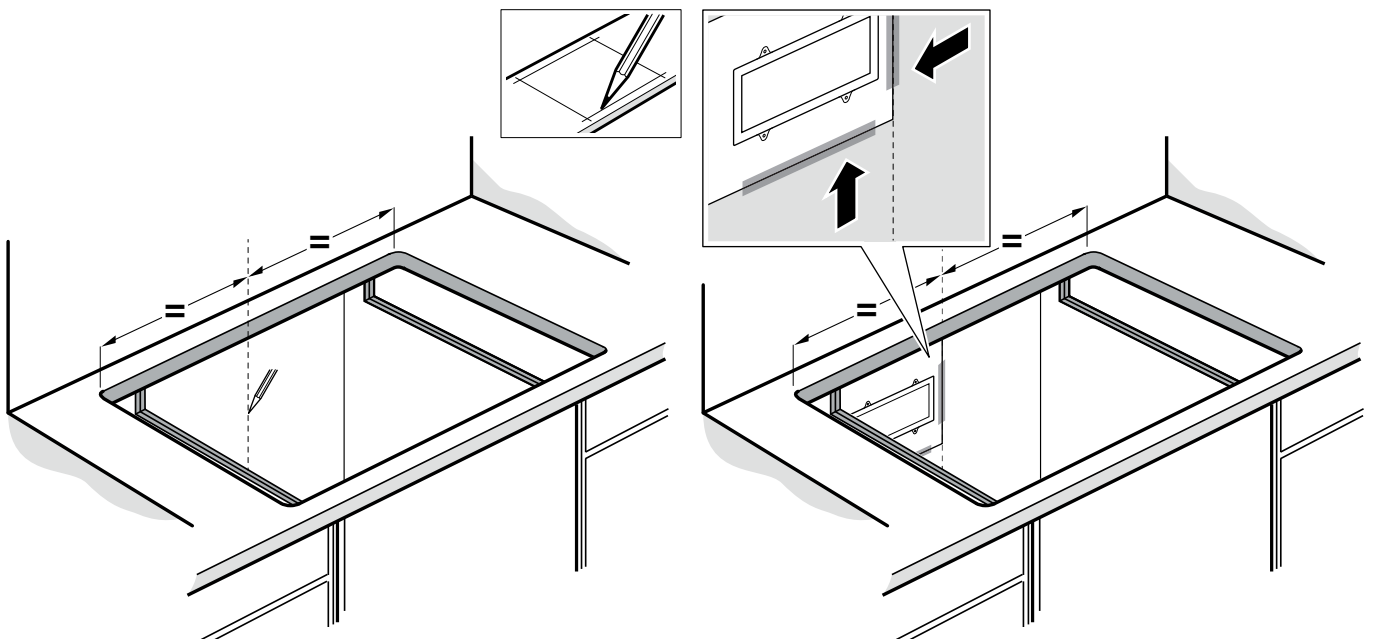
1



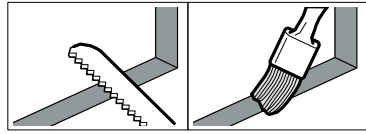
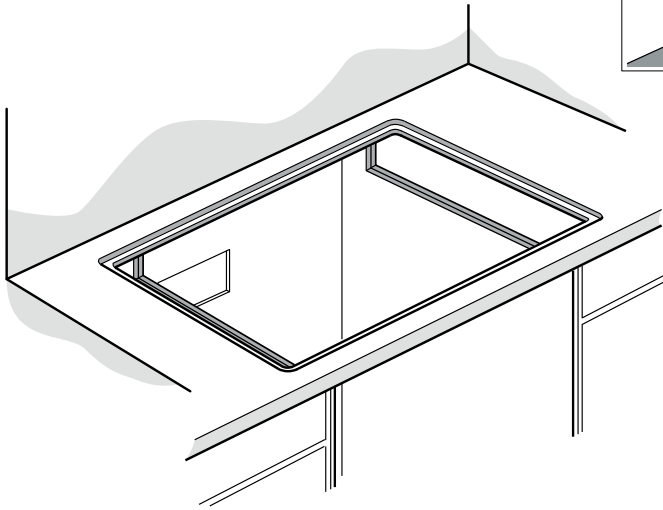
2



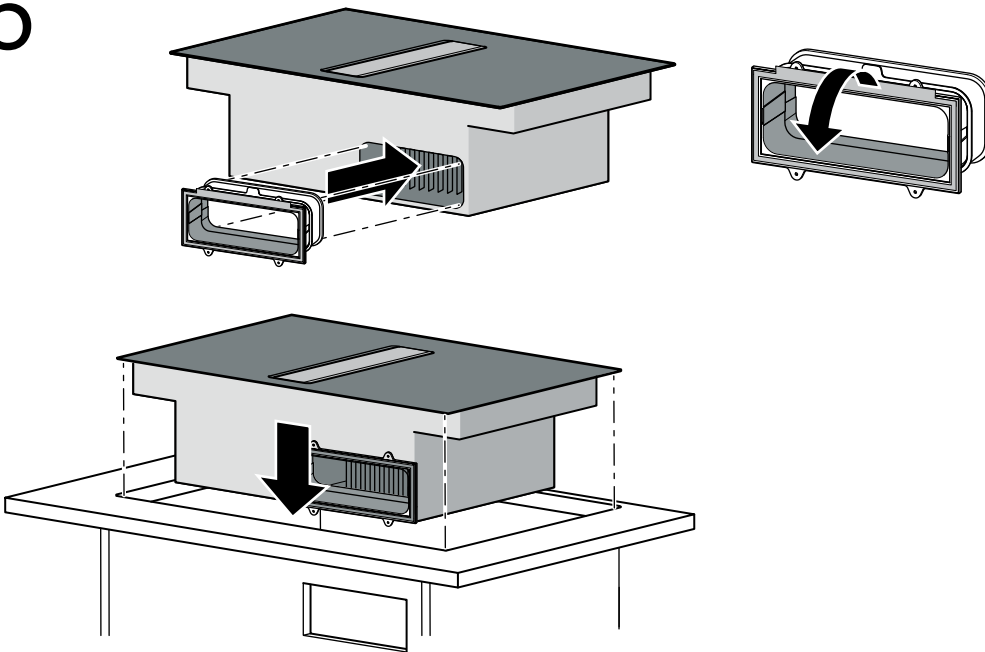
3



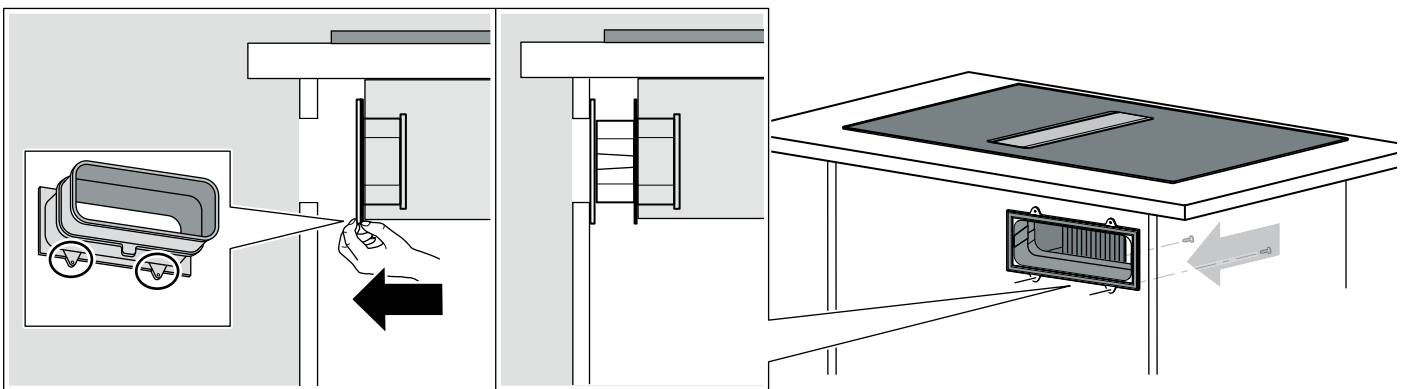
4



5



6



## Ausschnitt für Luftauslass in Möbelrückwand herstellen

### Schablone vorbereiten

1. Die Dicke der Arbeitsplatte messen. **(Bild 1)**
2. Das Maß auf die Schablone übertragen, eine entsprechende Linie einzeichnen und die Schablone an dieser Linie abschneiden. **(Bild 2)**
3. Die Schablone an der Referenzlinie 1 (Mitte des Ausschnitts) abschneiden und an der Referenzlinie 3 den inneren Lüftungsausschnitt in der Schablone ausschneiden. **(Bild 2)**
4. Die Mitte des Ausschnitts in der Arbeitsplatte als Mittellinie auf die Möbelrückwand anzeichnen. **(Bild 3)**
5. Die Schablone an der Mittellinie der Möbelrückwand und an der Unterkante der Arbeitsfläche ausrichten. **(Bild 3)**
6. Den Ausschnitt in der Rückwand anhand der Schablone herstellen. Nach Ausschnittarbeiten Späne entfernen. **(Bild 4)**

**Hinweis:** Die Klebefläche um den Ausschnitt an der Möbelrückwand reinigen und entfetten. Die Schnittflächen wasserdicht versiegeln, z.B. mit Holzkleber.

### Gerät einsetzen

1. Den Adapter für den Luftauslass in die Auslassöffnung an der Geräterückseite einsetzen. **(Bild 5)**
2. Die Schutzfolie des Klebebands vom Adapter entfernen. **(Bild 5)**
3. Das Gerät vorsichtig in den Möbelausschnitt einsetzen. **(Bild 5)**
4. Im Unterschrank den Adapter an den seitlichen Halterungen gegen die Möbelrückwand schieben und festkleben. Dabei den Adapter an der mittleren Halterung festhalten. Bei Bedarf zusätzlich mit Schrauben fixieren. **(Bild 6)**

## Making the cut-out for the air outlet located in the rear panel of the unit

### Preparing the template

1. Measure the thickness of the worktop. **(Fig. 1)**
2. Transfer the measurement to the template, draw on a corresponding line and cut off the template to this line. **(Fig. 2)**
3. Cut the template on reference line 1 (centre of the cut-out) and cut out the inner ventilation cut-out in the template on reference line 3. **(Fig. 2)**
4. Mark the centre of the cut-out in the worktop as the centre line on the back panel of the unit. **(Fig. 3)**
5. Align the template to the centre line of the back panel of the unit and to the lower edge of the work surface. **(Fig. 3)**
6. Use the template to make the cut-out in the back panel. After making the cut-outs, remove any shavings. **(Fig. 4)**

**Note:** Clean and degrease the adhesive surface around the cut-out in the unit's back panel. Seal the cutting surfaces with a wooden adhesive waterproof material.

### Inserting the appliance

1. Insert the adapter for the air outlet into the outlet opening on the back of the appliance. **(Fig. 5)**
2. Remove the protective film on the adhesive tape from the adapter. **(Fig. 5)**
3. Carefully insert the appliance into the unit cut-out. **(Fig. 5)**
4. In the floor unit, push the adapter by the side holders against the rear panel of the unit and stick it securely. When doing so, hold the adapter by the middle holder. If necessary, secure it in place using screws. **(Fig. 6)**

## Hava çıxışı üçün mebelin arxa divarında kəşik açmaq

### Şablonu hazırlamaq

1. İşçi səthin qalınlığını ölçmək. **(şəkl. 1)**
2. Ölçünü şablona köçürmək, müvafiq xətt çəkərək şablonu bu xətdə kəsmək. **(şəkl. 2)**
3. 1-ci istinad xəttindəki (kəşiyin ortası) şablonu kəşib ayıraraq 3-cü istinad xəttində şablondakı daxili havalandırma kəşiyini kəsmək. **(şəkl. 2)**
4. İşçi səthdəki kəşiyin ortasını mebelin arxa divarına orta xətt kimi çəkmək. **(şəkl. 3)**
5. Mebelin arxa divarının orta xəttindəki və işçi səthin alt kantındakı şablonu düzgün yerləşdirmək. **(şəkl. 3)**
6. Arxa divardakı kəşiyi şablon əsasında açmaq. Kəsmə işlərindən sonra yonqarları kənarlaşdırmaq. **(şəkl. 4)**

**Qeyd:** Mebelin arxa divarında olan kəşik ətrafındakı yapışdırıcı səthi təmizləyərək kənarlaşdırmaq. Kəşik sahələrinin aralarını sukeçirməz şəkildə doldurmaq, məs., taxta yapışdırıcı ilə.

### Cihazı yerinə oturtmaq

1. Hava çıxışı üçün adapteri cihazın arxa tərəfindəki çıxış dəliyinə oturtmaq. **(şəkl. 5)**
2. Yapışqan lentin qoruyucu folyasını adapterdən kənarlaşdırmaq. **(şəkl. 5)**
3. Cihazı ehtiyatla mebel kəşiyinə oturtmaq. **(şəkl. 5)**
4. Alt dolabda adapteri yan tutacaqlardan tutub mebelin arxa divarına tərəf sıxaraq möhkəm kleyləmək. Bu zaman adapterin orta tutacağından möhkəm tutmaq. Ehtiyac olarsa, əlavə olaraq vintlərlə sabitləmək. **(şəkl. 6)**

## Изготвяне на разрез за изкарване на въздуха в задната стена на шкафа

### Подготовка на шаблон

1. Измерете дебелината на работния плот. **(фиг. 1)**
2. Пренесете размера върху шаблона, начертайте съответната линия и отрежете шаблона по тази линия. **(фиг. 2)**
3. Отрежете шаблона по референтната линия 1 (среда на профила) и изрежете по референтната линия 3 вътрешния вентилационен профил в шаблона. **(фиг. 2)**
4. Средата на профила се обозначава в работния плот като средна линия върху задната стена на шкафа. **(фиг. 3)**
5. Шаблонът се нивелира по средната линия на задната стена на шкафа и по долния ръб на работната повърхност. **(фиг. 3)**
6. Профилът в задната стена се изготвя на база шаблона. След дейностите по изрязване отстранете стружките. **(фиг. 4)**

**Указание:** Почистете и обезмаслете залепващата повърхност около профила върху задната стена на шкафа. Залепете отрязаните плоскости с лепило за дърво така, че да не пропускат вода.

### Използване на уреда

1. Поставете адаптера за изхода на въздух в изходния отвор от задната страна на уреда. **(фиг. 5)**
2. Свалете защитното фолио на облепващата лента от адаптера. **(фиг. 5)**
3. Внимателно поставете уреда в профила на шкафа. **(фиг. 5)**
4. Притиснете в долния шкаф адаптера върху страничните държачи към задната стена на шкафа и залепете. При това дръжте адаптера за средния държач. При нужда фиксирайте допълнително с винтове. **(фиг. 6)**

## Vytvoření výřezu pro odvod vzduchu v zadní stěně skříňky

### Příprava šablony

1. Změřte tloušťku pracovní desky. **(obrázek 1)**
2. Přeneste rozměr na šablonu, vyznačte příslušnou čáru a šablonu podle ní odřízněte. **(obrázek 2)**
3. Šablonu odřízněte na referenční čáře 1 (střed výřezu) a na referenční čáře 3 vyřízněte v šabloně vnitřní větrací výřez. **(obrázek 2)**
4. Střed výřezu v pracovní desce vyznačte jako středovou čáru na zadní stěně skříňky. **(obrázek 3)**
5. Šablonu vyrovnejte podle středové čáry na zadní stěně skříňky a spodní hrany pracovní plochy. **(obrázek 3)**
6. Vyřízněte otvor do zadní stěny podle šablony. Po vyřezávání odstraňte piliny. **(obrázek 4)**

**Upozornění:** Lepicí plochu okolo výřezu v zadní stěně skříňky vyčistěte a odmastěte. Rezné plochy vodotěsně zalepte, např. lepidlem na dřevo.

### Nasazení spotřebiče

1. Nasadte adaptér pro odvod vzduchu do výstupního otvoru na zadní straně spotřebiče. **(obrázek 5)**
2. Sejměte ochrannou fólii lepicí pásky z adaptéru. **(obrázek 5)**
3. Vsadte spotřebič opatrně do výřezu ve skříňce. **(obrázek 5)**
4. Adaptér v dolní skříňce zatlačte na bočních držácích k zadní stěně skříňky a přilepte. Přitom adaptér přidržíte na středních držácích. V případě potřeby ho navíc upevněte šrouby. **(obrázek 6)**

## Lav en udskæring til aftræksluften i skabets bagvæg.

### Klargøre skabelon

1. Mål bordpladens tykkelse. **(fig. 1)**
2. Overfør målet til skabelonen, og indtegn den pågældende linje. Skær skabelonen af langs denne linje. **(fig. 2)**
3. Skær skabelonen af i referencelinje 1 (midten af udskæringen), og skær den indvendige ventilationsudskæring i skabelonen ud ved referencelinje 3. **(fig. 2)**
4. Marker midten af udskæringen i bordpladen som midterlinje på skabets bagside. **(fig. 3)**
5. Indjuster skabelonen til midterlinjen på skabets bagside og underkanten af bordpladen. **(fig. 3)**
6. Lav en udskæring i bagvæggen iht. skabelonen. Fjern alle spåner, når udskæringen er færdig. **(fig. 4)**

**Bemærk:** Rens klæbefladen rundt om udskæringen i skabets bagvæg for fedtstof. Snitfladerne skal forsegles vandtæt, f.eks. med trælím.

### Sæt apparatet på plads.

1. Sæt adapteren til luftaftrækket ind i aftræksåbningen på bagsiden af apparatet. **(fig. 5)**
2. Fjern klæbebåndets beskyttelsesfolie fra adapteren. **(fig. 5)**
3. Placer forsigtigt apparatet i udskæringen. **(fig. 5)**
4. Tryk adapteren i holderne på siden mod skabets bagvæg, og klæb den fast. Hold hertil adapteren fast i holderen i midten. Fastgør den om nødvendigt med skruer. **(fig. 6)**

## Κατασκευή ανοίγματος για την έξοδο του αέρα στο πίσω τοίχωμα του ντουλαπιού

### Προετοιμασία δείγματος

1. Μετρήστε το πάχος του πάγκου εργασίας. **(Εικ. 1)**
2. Μεταφέρετε τη διάσταση στο δείγμα, μαρκάρετε μια αντίστοιχη γραμμή και κόψτε το δείγμα σε αυτή τη γραμμή. **(Εικ. 2)**
3. Κόψτε το δείγμα στη γραμμή αναφοράς 1 (κέντρο του ανοίγματος) και κόψτε στη γραμμή αναφοράς 3 το εσωτερικό άνοιγμα αερισμού στο δείγμα. **(Εικ. 2)**
4. Χαράξτε το κέντρο του ανοίγματος στον πάγκο εργασίας ως κεντρική γραμμή πάνω στο πίσω τοίχωμα του ντουλαπιού. **(Εικ. 3)**
5. Ευθυγραμμίστε το δείγμα στην κεντρική γραμμή του πίσω τοιχώματος του ντουλαπιού και στην κάτω ακμή της επιφάνειας εργασίας. **(Εικ. 3)**
6. Κατασκευάστε το άνοιγμα στο πίσω τοίχωμα με τη βοήθεια του δείγματος. Μετά τις εργασίες κοπής των ανοιγμάτων απομακρύνετε τα απόβλητα (πριονίδια, γρέζια). **(Εικ. 4)**

**Υπόδειξη:** Καθαρίστε και απολίπανετε την επιφάνεια κόλλησης γύρω από το άνοιγμα στο πίσω τοίχωμα του ντουλαπιού. Στεγανοποιήστε υδατοστεγώς τις επιφάνειες κοπήπ.χ. με ξυλόκολλα.

### Τοποθέτηση της συσκευής

1. Τοποθετήστε τον προσαρμογέα για την έξοδο του αέρα στο άνοιγμα εξόδου στο πίσω τοίχωμα του ντουλαπιού. **(Εικ. 5)**
2. Αφαιρέστε την προστατευτική μεμβράνη της κολλητικής ταινίας από τον προσαρμογέα. **(Εικ. 5)**
3. Τοποθετήστε τη συσκευή προσεκτικά στο άνοιγμα ντουλαπιού. **(Εικ. 5)**
4. Στο κάτω ντουλάπι, πιέστε τον προσαρμογέα στα πλάγια στηρίγματα έναντι του πίσω τοιχώματος του ντουλαπιού και κολλήστε τον στερεά στο πίσω τοίχωμα του ντουλαπιού. Σε αυτή την περίπτωση κρατήστε τον προσαρμογέα από το μεσαίο στηρίγμα. Σε περίπτωση που χρειάζεται, στερεώστε τον πρόσθετα με βίδες. **(Εικ. 6)**

## Realizar un corte en la pared posterior del mueble para la salida de aire

### Preparar la plantilla

1. Medir el grosor de la encimera. **(Fig. 1)**
2. Pasar la medida a la plantilla, trazar una línea que se corresponda con ella y cortar la plantilla siguiendo la línea. **(Fig. 2)**
3. Recortar la plantilla por la línea de referencia 1 (centro del corte) y hacer un corte para la salida interior del aire en la plantilla por la línea de referencia 3. **(Fig. 2)**
4. Marcar el centro del corte en la encimera como línea central en la pared posterior del mueble. **(Fig. 3)**
5. Alinear la plantilla con la línea central de la pared posterior del mueble y el borde inferior de la encimera. **(Fig. 3)**
6. Realizar el corte en la pared posterior según la plantilla. Retirar las virutas después de los trabajos de corte. **(Fig. 4)**

**Nota:** Limpiar y desengrasar la superficie de adhesión para realizar el corte en la pared posterior del mueble. Sellar las superficies de corte con cola de madera resistente al agua.

### Colocar el aparato

1. Insertar el adaptador para la salida de aire en la abertura de salida de la parte posterior del aparato. **(Fig. 5)**
2. Retirar la lámina protectora de la cinta adhesiva del adaptador. **(Fig. 5)**
3. Introducir el aparato con cuidado en el hueco del mueble. **(Fig. 5)**
4. Presionar y pegar el adaptador en la pared trasera del mueble de abajo usando las sujeciones laterales. Sostener el adaptador sobre la sujeción central. En caso de ser necesario, fijar con tornillos. **(Fig. 6)**

## Tehke mööbli tagaseina väljalõige õhu väljalaskeava jaoks

### Šablooni ettevalmistamine

1. Mõõtke ära tööpinna paksus. **(joonis 1)**
2. Kandke mõõt üle šabloonile, tõmmake vastav joon ja lõigake šabloon piki seda joont välja. **(joonis 2)**
3. Lõigake šabloon piki võrdlusjoont 1 (väljalõike keskpunkt) ära ning piki võrdlusjoont 3 tehke šablooni sisemise ventilatsiooniva väljalõige. **(joonis 2)**
4. Markeerige tööpinna väljalõike keskpunkt mööbli tagaseinale keskjoonena. **(joonis 3)**
5. Sobitage šabloon piki mööbli tagaseina keskjoont ja tööpinna alumist serva. **(joonis 3)**
6. Tehke tagaseina vastavalt šabloonile väljalõige. Pärast väljalõigete tegemist eemaldage saepuru. **(joonis 4)**

**Märkus:** Puhastage mööbli tagaseinas asuva väljalõike liimitav pind ja eemaldage rasv. Lõikepinnad töödelge näiteks puiduliimiga veekindlaks.

### Seadme paigaldamine

1. Asetage õhu väljalaskeadapter seadme tagaseinas olevasse väljalaskeavasse. **(joonis 5)**
2. Eemaldage kleeplindi kaitsekile adapteri küljest. **(joonis 5)**
3. Asetage seade ettevaatlikult mööbli väljalõikesse. **(joonis 5)**
4. Suruge alumises kapis külgmiste hoidikute küljes olevat adapterit vastu mööbli tagaseina ja kleepige kinni. Seejuures hoidke adapterit keskmisest hoidikust. Vajaduse korral kinnitage lisaks kruvidega. **(joonis 6)**

## Asennusaukon tekeminen kalusteen takaseinään ilmanpoistoa varten

### Sapluunan esivalmistelu

1. Mittaa työtason vahvuus. **(kuva 1)**
2. Siirrä mitta sapluunaan, piirrä vastaava linja ja katkaise sapluuna tästä linjasta. **(kuva 2)**
3. Katkaise sapluuna viitelinjasta 1 (asennusaukon keskikohta) ja leikkaa viitelinjan 3 kohdasta sisempi tuuletusaukko sapluunassa irti. **(kuva 2)**
4. Piirrä asennusaukon keskikohta työtasossa keskilinjaksi kalusteen takaseinään. **(kuva 3)**
5. Kohdista sapluuna kalusteen takaseinään keskilinjaan ja työtason alareunaan. **(kuva 3)**
6. Tee takaseinään asennusaukko sapluunan mukaan. Poista lastut aukon tekemisen jälkeen. **(kuva 4)**

**Huomautus:** Puhdista liimapinta takaseinässä olevan asennusaukon ympäriltä ja poista pinnalta rasva. Käsittele leikkuupinnat vedenpitäviksi, esimerkiksi puuliimalla.

### Laitteen asettaminen paikalleen

1. Aseta adapteri ilmanpoistoa varten poistoaukkoon laitteen takaosassa. **(kuva 5)**
2. Poista liimanauhan suojamuovi adapterista. **(kuva 5)**
3. Aseta laite varovasti kalusteaukkoon. **(kuva 5)**
4. Paina adapteri alakaapissa sivukannattimista takaseinää vasten ja liimaa kiinni. Pidä tällöin kiinni adapterin keskikannattimesta. Kiinnitä tarvittaessa lisäksi ruuveilla. **(kuva 6)**

## Réalisez la découpe pour la sortie d'air dans la paroi arrière du meuble

### Préparer le gabarit

1. Mesurez l'épaisseur du plan de travail. **(fig. 1)**
2. Reportez la dimension sur le gabarit, tracez une ligne correspondante et coupez le gabarit le long de cette ligne. **(fig. 2)**
3. Découpez le gabarit à la ligne de référence 1 (centre de la découpe) et découpez la découpe de ventilation interne dans le gabarit à la ligne de référence 3. **(fig. 2)**
4. Marquez le milieu de la découpe dans le plan de travail comme ligne médiane sur la paroi arrière du meuble. **(fig. 3)**
5. Alignez le gabarit sur la ligne médiane de la paroi arrière du meuble et au niveau du bord inférieur du plan de travail. **(fig. 3)**
6. Réalisez la découpe dans la paroi arrière à l'aide du gabarit. Retirez les copeaux après les travaux de découpe. **(fig. 4)**

**Remarque :** Nettoyez et dégraissez la surface adhésive autour de la découpe sur la paroi arrière du meuble. Scellez les chants de découpe de façon thermostable, par ex. avec de la colle à bois.

### Insérer l'appareil

1. Insérez l'adaptateur pour la sortie d'air dans l'ouverture de sortie située à l'arrière de l'appareil. **(fig. 5)**
2. Retirez le film protecteur du ruban adhésif de l'adaptateur. **(fig. 5)**
3. Insérez l'appareil dans la découpe du meuble avec précaution. **(fig. 5)**
4. Sous le plan de travail, faire glisser l'adaptateur jusqu'à la paroi arrière du meuble en s'aidant des maintiens latéraux et collez-le. Dans le même temps, retenez l'adaptateur au niveau du maintien central. Si nécessaire, fixez-le avec des vis. **(fig. 6)**

## Izrada izreza za odvod zraka u stražnjoj stijenci elementa

### Priprema šablone

1. Izmjerite debljinu radne ploče. **(slika 1)**
2. Prenesite mjeru na šablonu, ucrtajte odgovarajuću crtu i odrežite šablonu uz tu crtu. **(slika 2)**
3. Odrežite šablonu uz referentnu crtu 1 (sredina izreza) i uz referentnu crtu 3 izrežite unutarnji izrez za ventilaciju u šablone. **(slika 2)**
4. Ucrtajte sredinu izreza u radnoj ploči kao središnju crtu na stražnjoj stijenci elementa. **(slika 3)**
5. Centrirajte šablonu na središnju crtu stražnje stijenske elementa i na donji rub radne površine. **(slika 3)**
6. U stražnjoj stijenci napravite izrez pomoću šablone. Nakon izrezivanja uklonite strugotine. **(slika 4)**

**Napomena:** Očistite i odmastite površinu za lijepljenje oko izreza na stražnjoj stijenci elementa. Nanesite npr. vodootporno ljepilo za drvo na izrezane površine.

### Umetanje uređaja

1. Umetnite adapter za odvod zraka u otvor za ispuštanje zraka na stražnjoj strani uređaja. **(slika 5)**
2. Skinite zaštitnu foliju lijepljive trake s adaptera. **(slika 5)**
3. Uređaj pažljivo umetnite u izrez elementa. **(slika 5)**
4. U donjem elementu pritiskajte adapter na bočnim držačima o stražnju stijenkku elementa i zalijepite. Pritom čvrsto držite adapter na srednjem držaču. Po potrebi dodatno pričvrstite vijcima. **(slika 6)**

## Alakítson ki egy nyílást a bútor hátlapjában a légkivezetéshez

### Készítsen sablont

1. Mérje le a munkalap vastagságát. **(1 ábra)**
2. A méretet rajzolja át a sablonra, rajzolja be a megfelelő vonalat, és hajtsa össze a sablont a vonal mentén. **(2 ábra)**
3. A sablont vágja le az 1-es referenciavonal mentén (a nyílás közepén) és a 3-as referenciavonal mentén vágja ki a belső szellőzőnyílást a sablonból. **(2 ábra)**
4. A munkalapon lévő nyílás közepét rajzolja fel a bútor hátlapjára középvonalnak. **(3 ábra)**
5. A sablont a bútor hátlapján lévő középvonalhoz és a munkalap alsó éléhez igazítsa. **(3 ábra)**
6. A hátlapon lévő nyílást a sablon alapján vágja ki. A kivágási munkák után távolítsa el a forgácsot. **(4 ábra)**

**Utasítás:** A bútor hátlapján a nyílás körüli ragasztási felületet tisztítsa meg és zsírtalanítsa. A vágási felületet szigetelje vízmentesen, pl. faragasztóval.

### Helyezze be a készüléket

1. A légkivezetés adapterét helyezze a készülék hátlapján lévő kivezetőnyílásba. **(5 ábra)**
2. Távolítsa el a ragasztószalag védőfóliáját az adatterről. **(5 ábra)**
3. A készüléket óvatosan helyezze be a bútor kivágatába. **(5 ábra)**
4. Az alsó szekrényben nyomja az adaptert az oldalsó tartóknál a bútor hátlapjához, és ragassza hozzá. Közben tartsa az adaptert a középső tartónál fogva. Szükség esetén rögzítse csavarokkal is. **(6 ábra)**

## Realizzare un'apertura per la fuoriuscita dell'aria nella parete posteriore del mobile.

### Preparazione della dima

1. Misurare lo spessore del piano di lavoro. **(fig. 1)**
2. Riportare la misura sulla dima, tracciare una linea corrispondente e tagliare la dima in corrispondenza di questa linea. **(fig. 2)**
3. Tagliare la dima lungo la linea di riferimento 1 (centro dell'apertura) e in corrispondenza della linea 3 ritagliare l'apertura interna per la ventilazione nella dima. **(fig. 2)**
4. Contrassegnare il centro dell'apertura nel piano di lavoro come linea centrale sulla parete posteriore del mobile. **(fig. 3)**
5. Allineare la dima alla linea centrale della parete posteriore del mobile e al bordo inferiore della superficie di lavoro. **(fig. 3)**
6. Realizzare l'apertura nella parete posteriore secondo la dima. Rimuovere i trucioli dopo i lavori di taglio. **(fig. 4)**

**Avvertenza:** Pulire e sgrassare la superficie attorno all'apertura sulla parete posteriore del mobile. Sigillare le superfici di taglio a tenuta stagna, ad es. con una colla per legno.

### Inserire l'apparecchio.

1. Inserire l'adattatore per la fuoriuscita dell'aria nella rispettiva apertura sulla parete posteriore dell'apparecchio. **(fig. 5)**
2. Rimuovere il foglio protettivo del nastro adesivo dall'adattatore. **(fig. 5)**
3. Inserire con cautela l'apparecchio nell'apertura del mobile. **(fig. 5)**
4. Spingere l'adattatore, dai supporti laterali, contro la parete posteriore del mobile inferiore e attaccarlo. Qui fissare l'adattatore nel supporto centrale. Se necessario fissarlo con le viti. **(fig. 6)**

## გაკეთეთ ჭრილი ავეჯის უკანა კედელში მოამზადეთ შაბლონი

1. გაზომეთ სამუშაო ზედაპირის სისქე. **(სურათი 1)**
2. გადაიტანეთ აზომვების მონაცემები შაბლონზე, შესაბამისი ხაზის გადატანით, და განათავსეთ შაბლონი მასზედ. **(სურათი 2)**
3. მოაჭერით შაბლონი საკონტროლო ხაზით 1 (ჭრილის ცენტრი) და ვენტილაციისთვის ამოჭერით ჭრილი საკონტროლო ხაზი 3-ზე შაბლონის ცენტრში. **(სურათი 2)**
4. მონიშნეთ სამუშაო ზედაპირზე ჭრილის ცენტრი ცენტრალური ხაზით ავეჯის უკანა კედელზე. **(სურათი 3)**
5. გაასწორეთ შაბლონი ცენტრალურ ხაზზე ავეჯის უკანა კედელზე და სამუშაო ზედაპირის ქვედა კიდეზე. **(სურათი 3)**
6. გააკეთეთ ჭრილი უკანა კედელზე, გახვრეტის შაბლონის გამოყენებით. ამოჭრის შემდეგ მოწმინდეთ ნახერხი. **(სურათი 4)**

**მითითება:** გაწმინდეთ და მოაშორეთ ცხიმი მიწებების ზედაპირს ავეჯის უკანა კედლის ჭრილის გარშემო. ჰერმეტიკულად დაფარეთ ჭრილები წყალგაუმტარი საშუალებით, მაგალითად: ხის წებოთ .

### განათავსეთ მოწყობილობა

1. ჰერხის გამოსასვლელი ადაპტერი ჩასვით გამოსაშვებ ხვრელში მოწყობილობის უკანა კედელზე. **(სურათი 5)**
2. მოხსენით დამცავი ლენტა ადაპტერს. **(სურათი 5)**
3. ფრთხილად ჩასვით მოწყობილობა ნიშაში. **(სურათი 5)**
4. ქვედა უჯრაში დააჭირეთ გვერდითა დამჭერების ადაპტერს ავეჯის უკანა კედლის მიმართულებით და დაამაგრეთ. ამასთან დაამაგრეთ ადაპტერი შუა დამჭერზე. საჭიროების შემთხვევაში დააფიქსირეთ დამატებით ჭანჭიკებით. **(სურათი 6)**

## Жиһаздың артқы қабырғасынан ойық жасаңыз

### Үлгіні әзірлеңіз

1. Жұмыс тақтасының қалыңдығын өлшеңіз. **(сурет 1)**
2. Өлшем мәліметтерін үлгіге түсіріп, тиісті сызықты сызып, үлгіні сол сызық бойынша қиыңыз. **(сурет 2)**
3. 1 бақылау сызығы (ойықтың ортасы) бойынша үлгіні кесіп, үлгідегі 3 бақылау сызығындағы желдету жүйесі үшін ішінен саңылау кесіп шығарыңыз. **(сурет 2)**
4. Жиһаздың артқы қабырғасындағы орталық сызықпен жұмыс тақтасындағы ойықтың ортасын белгілеңіз. **(сурет 3)**
5. Үлгіні жиһаздың артқы қабырғасындағы орталық сызық пен жұмыс тақтасының астыңғы шетіне қарап тұзулеңіз. **(сурет 3)**
6. Бұрғылау үлгісін қолданып, артқы қабырғадан ойық жасаңыз. Кесу жұмыстарынан соң жоңқаларды жойыңыз. **(сурет 4)**

**Нұсқау:** Жиһаздың артқы қабырғасындағы ойықтың айналасындағы жабыстырылатын бетті тазалап, майсыздандырыңыз. Жіктерді су өтпейтін желіммен, мәселен, ағашқа арналған желіммен бітеңіз.

### Құрылғыны орнатыңыз

1. Ауа шығаратын адаптерді құрылғының артқы қабырғасындағы саңылауға салыңыз. **(сурет 5)**
2. Адаптердің қорғаныш қабығын алып тастаңыз. **(сурет 5)**
3. Құрылғыны қондыру ойығына абайлап орнатыңыз. **(сурет 5)**
4. Астыңғы шкафтағы бүйір ұстағыштардың адаптерін жиһаздың артқы қабырғасына қарай бағыттап басыңыз да, жабыстырыңыз. Сонымен бірге адаптерді ортаңғы ұстағышқа да жабыстырыңыз. Қажет болса, қосымша бұрандалармен бекітіңіз. **(сурет 6)**

## Baldo galinėje sienelėje išpjaukite oro ištraukimo angai skirtą skylę

### Šablono paruošimas

1. Išmatuokite stalviršio storį. (1 pav.)
2. Perkelkite matmenį ant šablono, nubrėžkite atitinkamą liniją ir ties šia linija nupjaukite šablona. (2 pav.)
3. Pagal šablona pjaukite ties 1 atskaitos linija (angos vidurys) ir pagal šablona ties 3 atskaitos linija išpjaukite vidinę ventiliacijos angą. (2 pav.)
4. Stalviršiui skirtos išpjautos angos vidurį pažymėkite kaip vidurio liniją ant baldo galinės sienelės. (3 pav.)
5. Išlygiuokite šablona pagal baldo galinės sienelės vidurio liniją ir pagal darbinio paviršiaus apatinį kraštą. (3 pav.)
6. Galinėje sienelėje pagal šablona išpjaukite angą. Baigę pjauti, pašalinkite pjūvenas. (4 pav.)

**Pastaba:** Aplink baldo galinėje sienelėje išpjautą skylę nuvalykite nešvarumus ir riebalus. Ant pjūvio paviršių užtepkite, pvz., medienos klijų, kad užtikrintumėte sandarumą.

### Prietaiso įstatymas

1. Įstatykite oro ištraukimo angos adapterį į kitoje prietaiso pusėje esančią išleidimo angą. (5 pav.)
2. Nuplėškite nuo adapterio lipniąją plėvelę. (5 pav.)
3. Atsargiai įstatykite prietaisą į balde išpjautą angą. (5 pav.)
4. Apatinėje spintelėje adapterio šoninius laikiklius prispauskite prie baldo galinės sienelės ir priklijuokite. Tai darydami laikykite adapterį už vidurinio laikiklio. Jei reikia, papildomai užfiksuokite varžtais. (6 pav.)

## Izgriezuma izveide mēbeles aizmugures sienā gaisa izvadam

### Šablona sagatavošana

1. Izmēriet darba virsmas biezumu. (1 attēls)
2. Pārnesiet izmēru uz šablonu, iezīmējiet atbilstošu līniju un nogrieziet šablonu pa šo līniju. (2 attēls)
3. Nogrieziet šablonu pa 1. atsauces līniju (izgriezuma centrs) un pa 3. atsauces līniju izgrieziet šablonā iekšējo ventilācijas izgriezumu. (2 attēls)
4. Izgriezuma centru darba virsmā uzzīmējiet kā viduslīniju uz mēbeles aizmugures sienas. (3 attēls)
5. Izlīdziniet šablonu pie mēbeles aizmugures sienas viduslīnijas un pie darba virsmas apakšējās malas. (3 attēls)
6. Izveidojiet izgriezumu aizmugures sienā saskaņā ar šablonu. Pēc izgriešanas darbiem notīriet skaidas. (4 attēls)

**Norādījums:** Notīriet un attaukojiet līmēšanas virsmu ap izgriezumu mēbeles aizmugures sienā. Pārklājiet izgriezuma virsmas ar ūdensizturīgu materiālu, piemēram, koka līmi.

### Ierīces ievietošana

1. Ievietojiet gaisa izvada adapteri ierīces aizmugurē esošajā izvades atverē. (5 attēls)
2. Noņemiet no adaptera liplentes aizsargplēvi. (5 attēls)
3. Piesardzīgi ievietojiet ierīci mēbeles izgriezumā. (5 attēls)
4. Apakšējā skapī spiediet adapteri sānu turētājos pret mēbeles aizmugures sienu un pielīmējiet to. To darot, turiet adapteri pie vidējā turētāja. Ja nepieciešams, papildus fiksējiet ar skrūvēm. (6 attēls)

## Направете исечок за излезот на воздухот на задниот дел на мебелот

### Подготовка на шаблон

1. Измерете ја дебелината на работната површина. (Слика 1)
2. Пренесете ја мерката на шаблонот, повлечете соодветна линија и исечете го шаблонот на оваа линија. (Слика 2)
3. Исечете го шаблонот на референтната линија 1 (во средина на исечокот) и на референтната линија 3 исечете го внатрешниот исечок за вентилација на шаблонот. (Слика 2)
4. Означете ја средината на исечокот на работната површина како средишна линија на задната страна на мебелот. (Слика 3)
5. Изедначете го шаблонот на средишната линија на задната страна на мебелот и на долниот агол на работната површина. (Слика 3)
6. Направете исечок на задната страна со помош на шаблонот. По сечењето, отстранете ги струготините. (Слика 4)

**Напомена:** Исчистете и одмастете ја лепливата површина околу исечокот на задната страна од мебелот. Исечените површини запечатете ги така што нема да пропуштаат вода, на пр. со лепило за дрво.

### Вметнете го уредот

1. Вметнете го адаптерот за излезот на воздух во отворот на излезот на страната на уредот. (Слика 5)
2. Отстранете ја заштитната фолија на лепливата лента од адаптерот. (Слика 5)
3. Внимателно вметнете го уредот во отсекоот на мебелот. (Слика 5)
4. Во долниот шкаф, притиснете го адаптерот на страничните држачи кон задната страна на мебелот и цврсто залепете го. Притоа, држете го адаптерот на средниот држач. Доколку е потребно, дополнително прицврстете со завртки. (Слика 6)

## Uitsnijding voor luchtafvoer in meubelachterwand maken

### Sjabloon voorbereiden

1. De dikte van het werkblad meten. (Afb. 1)
2. De maat op de sjabloon overbrengen, een lijn aftekenen en de sjabloon aan deze lijn afsnijden. (Afb. 2)
3. De sjabloon aan de referentielijn 1 (midden van de uitsnijding) afsnijden en aan de referentielijn 3 de binnenste ventilatie-uitsnijding in de sjabloon uitsnijden. (Afb. 2)
4. Het midden van de uitsnijding in het werkblad als middenlijn op de meubelachterwand aftekenen. (Afb. 3)
5. De sjabloon aan de middenlijn van de meubelachterwand en aan de onderkant van het werkblad uitlijnen. (Afb. 3)
6. Maak de uitsnijding in het werkblad aan de hand van het sjabloon. Na uitsnijwerkzaamheden de spaanders verwijderen. (Afb. 4)

**Aanwijzing:** Het lijmvlak rond de uitsnijding aan de meubelachterwand reinigen en ontvetten. De snijvlakken waterdicht afdichten, bijv. met houtlijm.

### Apparaat plaatsen

1. De adapter voor de luchtafvoer in de uitlaatopening aan de achterkant van het apparaat inzetten. (Afb. 5)
2. De beschermfolie van de zelfklevende tape van de adapter verwijderen. (Afb. 5)
3. Het apparaat voorzichtig in de uitsparing in het meubel plaatsen. (Afb. 5)
4. In de onderkast de adapter aan de zijdelingse houders tegen de achterwand van het meubel drukken en vastplakken. Hierbij de adapter aan de middelste houder vasthouden. Indien nodig bijkomend met schroeven bevestigen. (Afb. 6)



## Skjær ut en åpning for luftløpet i bakveggen.

### Gjøre klar sjablongen

1. Mål tykkelsen på benkeplaten. **(bilde 1)**
2. Overfør målet til sjablongen, tegn opp en tilsvarende linje og skjær av sjablongen langs denne linjen. **(bilde 2)**
3. Skjær av sjablongen langs referanselinje 1 (i midten av utskjæringen), og skjær ut den innvendige lufteåpningen i sjablongen langs referanselinje 3. **(bilde 2)**
4. Tegn opp midten av utskjæringen i benkeplaten som midtlinje på bakveggen. **(bilde 3)**
5. Rett inn sjablongen etter midtlinjen i bakveggen og underkanten av benkeplaten. **(bilde 3)**
6. Lag en utskjæring i bakveggen ved hjelp av sjablongen. Fjern spon etter utskjæringsarbeidet. **(bilde 4)**

**Merk:** Rengjør og avfett limflaten rundt utskjæringen i bakveggen. Skjæreflatene skal forsegles vanntett, f.eks. med trelim.

### Sette inn apparatet

1. Sett adapteren for luftløpet inn i utløpsåpningen på baksiden av apparatet. **(bilde 5)**
2. Fjern beskyttelsesfolien av teipen fra apparatet. **(bilde 5)**
3. Sett apparatet forsiktig i utskjæringen i innbyggingsmodulen. **(bilde 5)**
4. Trykk holderne på siden av adapteren mot bakveggen i underskapet, og lim adapteren fast til bakveggen. Hold fast adapteren på holderen i midten. Fest den med skruer i tillegg ved behov. **(bilde 6)**

## Wykonać wycięcie na wylot powietrza w tylnej ścianie mebla.

### Przygotowanie szablonu

1. Zmierzyć grubość blatu roboczego. **(rys. 1)**
2. Przenieść pomiar na szablon, narysować odpowiednią linię i odciąć wzdłuż niej szablon. **(rys. 2)**
3. Odciąć szablon na linii odniesienia 1 (środek wycięcia) i wyciąć w szablonie wewnętrzny otwór wentylacyjny na linii odniesienia 3. **(rys. 2)**
4. Zaznaczyć środek wycięcia w blacie roboczym jako linię środkową na tylnej ścianie mebla. **(rys. 3)**
5. Szablon wyrównać względem środkowej linii tylnej ścianki mebla i dolnej krawędzi blatu roboczego. **(rys. 3)**
6. Wycięcie w tylnej ścianie wykonać zgodnie z szablonem. Po wykonaniu wycięć usunąć wióry. **(rys. 4)**

**Wskazówka:** Oczyszczyć i odłuszczyć powierzchnię klejenia wokół wycięcia w tylnej ścianie mebla. Krawędzie cięcia zabezpieczyć przed wodą, uszczelniając je np. klejem do drewna.

### Włożenie urządzenia

1. Włożyć adapter wylotu powietrza do otworu wylotowego z tyłu urządzenia. **(rys. 5)**
2. Usunąć folię ochronną taśmy klejącej z adaptera. **(rys. 5)**
3. Urządzenie ostrożnie osadzić w wycięciu mebla. **(rys. 5)**
4. W dolnej szafce nacisnąć adapter na bocznych mocowaniach w kierunku tylnej ścianki mebla i przykleić. Przytrzymać przy tym adapter przy środkowym mocowaniu. W razie potrzeby zamocować dodatkowo za pomocą śrub. **(rys. 6)**

## Criar um nicho para a saída de ar na parede traseira do móvel

### Preparar a matriz

1. Meça a espessura da bancada. **(Fig. 1)**
2. Transfira a medida para a matriz, trace uma linha correspondente e corte a matriz por esta linha. **(Fig. 2)**
3. Corte a matriz na linha de referência 1 (centro do nicho) e separe o nicho de ventilação interior na matriz, na linha de referência 3. **(Fig. 2)**
4. Marque o centro do nicho na bancada como linha central na parede traseira do móvel. **(Fig. 3)**
5. Alinhe a matriz na linha central da parede traseira do móvel e na aresta inferior da superfície de trabalho. **(Fig. 3)**
6. Crie o nicho na parede traseira com base na matriz. Depois de proceder aos trabalhos de recorte, remova as aparas. **(Fig. 4)**

**Nota:** Limpe e desengordure a superfície de colagem em torno do nicho na parede traseira do móvel. Sele as superfícies cortadas, p. ex., com cola para madeira, de modo a que fiquem impermeáveis.

### Inserir o aparelho

1. Insira o adaptador para a saída do ar na abertura de saída, na parte traseira do aparelho. **(Fig. 5)**
2. Remova a película de proteção da fita adesiva do adaptador. **(Fig. 5)**
3. Insira o aparelho cuidadosamente no recorte do móvel. **(Fig. 5)**
4. No armário inferior, pressione o adaptador pelos suportes laterais contra a parede traseira do móvel e cole-o. Nesse momento, segure o adaptador pelo suporte central. Se necessário, fixe adicionalmente com parafusos. **(Fig. 6)**

## Realizarea decupajului pentru conducta de evacuare a aerului în panoul posterior al corpului de mobilier

### Pregătirea șablonului

1. Măsurati grosimea blatului de lucru. **(figura 1)**
2. Transferați dimensiunea șablonului, marcați o linie corespunzătoare și secționați șablonul pe această linie. **(figura 2)**
3. Taiati șablonul pe linia de referință 1 (mijlocul decupajului) și secționați pe linia de referință 3 a decupajului interior de aerisire din șablon. **(figura 2)**
4. Marcați mijlocul decupajului în blatul de lucru ca linie mediană pe panoul posterior al corpului de mobilier. **(figura 3)**
5. Aliniați șablonul pe linia mediană a panoului posterior al corpului de mobilier și îndreptați-l pe marginea inferioară a suprafeței de lucru. **(figura 3)**
6. Realizați decupajul în panoul posterior cu ajutorul șablonului. Îndepărtați șpanul după efectuarea lucrărilor de decupare. **(figura 4)**

**Indicație:** Curățați și degresați suprafața de lipire a decupajului din panoul posterior al corpului de mobilier. Sigilați suprafețele decupate astfel încât acestea să fie etanșe la apă, de exemplu, cu adeziv pentru lemn.

### Introducerea aparatului

1. Introduceți adaptorul pentru conducta de evacuare a aerului în orificiul de evacuare de pe partea posterioară a aparatului. **(figura 5)**
2. Îndepărtați folia de protecție a benzii adezive de pe adaptor. **(figura 5)**
3. Introduceți cu atenție aparatul în decupajul din corpul de mobilier. **(figura 5)**
4. Apăsați și fixați adaptorul în dulapul din partea inferioară, în suporturile laterale, spre panoul posterior al corpului de mobilier. Prindeți adaptorul pe suportul din mijloc. Dacă este necesar, fixați-l suplimentar cu șuruburi. **(figura 6)**

## Сделайте вырез в задней стенке мебели

### Подготовьте шаблон

1. Измерьте толщину столешницы. **(рис. 1)**
  2. Воспроизведите данные измерений на шаблоне, перенеся соответствующую линию, и сложите шаблон по ней. **(рис. 2)**
  3. Обрежьте шаблон по контрольной линии 1 (центр выреза) и вырежьте внутри отверстие для вентиляции на контрольной линии 3 на шаблоне. **(рис. 2)**
  4. Отметьте центр выреза в столешнице центральной линией на задней стенке мебели. **(рис. 3)**
  5. Выровняйте шаблон по центральной линии на задней стенке мебели и по нижнему краю столешницы. **(рис. 3)**
  6. Сделайте вырез в задней стенке, пользуясь шаблоном для сверления. После выполнения выреза уберите опилки. **(рис. 4)**
- Указание:** Очистите и обезжирьте поверхность приклеивания вокруг выреза в задней стенке мебели. Загерметизируйте стыки водонепроницаемым средством, например, клеем по дереву.

### Установите прибор

1. Вставьте адаптер для выхода воздуха в выпускное отверстие на задней стенке прибора. **(рис. 5)**
2. Снимите защитную пленку с адаптера. **(рис. 5)**
3. Аккуратно установите прибор в отверстие для встраивания. **(рис. 5)**
4. В нижнем шкафу нажмите на адаптер боковых держателей в направлении задней стенки мебели и приклейте его. Вместе с этим закрепите адаптер на среднем держателе. При необходимости зафиксируйте дополнительно винтами. **(рис. 6)**

## Vytvorenie výrezu pre výstup vzduchu na zadnej stene nábytku

### Príprava šablóny

1. Odmerajte hrúbku pracovnej dosky. **(obrázok 1)**
2. Preneste rozmer do šablóny, zakreslite príslušnú čiaru a šablónu zložte podľa tejto čiary. **(obrázok 2)**
3. Odrežte šablónu na referenčnej čiare 1 (v strede výrezu) a vyreže v šablóne výrez na vnútorné vetranie na referenčnej čiare 3. **(obrázok 2)**
4. Označte stred výrezu na pracovnej doske ako stredovú čiaru na zadnej stene nábytku. **(obrázok 3)**
5. Zarovnajte šablónu so strednou čiarou zadnej steny nábytku a spodným okrajom pracovnej plochy. **(obrázok 3)**
6. Výrez do zadnej steny vytvorte podľa šablóny. Po vyrezaní odstráňte piliny. **(obrázok 4)**

**Upozornenie:** Očistite a odmastite miesto na lepidlo okolo výrezu na zadnej stene nábytku. Na vyrezané miesto naneste nepriepustnú vrstvu, napr. lepidlo na drevo.

### Vloženie spotrebiča

1. Adaptér pre výstup vzduchu vložte do otvoru pre výstup na zadnej strane zariadenia. **(obrázok 5)**
2. Odstráňte ochrannú fóliu lepiacej pásky z adaptéra. **(obrázok 5)**
3. Spotrebič opatrne vložte do výrezu v nábytku. **(obrázok 5)**
4. V spodnej skrinke zatlačte adaptér bočnými držiakmi k zadnej stene nábytku a prilepte ho. Adaptér pritom držte za stredný držiak. V prípade potreby dodatočne zafixujte pomocou skrutiek. **(obrázok 6)**

## V zadnji steni pohištvenega elementa izrežite odprtino za izpust zraka

### Priprava šablone

1. Izmerite debelino delovnega pulta. **(slika 1)**
2. Mero prenesite na šablono, zarišite ustrezno črto in šablono odrežite po tej črti. **(slika 2)**
3. Šablono odrežite po referenčni črti 1 (sredina izreza) in po referenčni črti 3 v šabloni izrežite notranji izrez za prežračevanje. **(slika 2)**
4. Sredino izreza v delovnem pultu označite kot sredinsko črto na zadnji steni pohištvenega elementa. **(slika 3)**
5. Šablono poravnajte s sredinsko črto na zadnji steni pohištvenega elementa in s spodnjim robom delovnega pulta. **(slika 3)**
6. S pomočjo šablone naredite izrez v zadnji steni. Po izrezovanju odstranite ostružke. **(slika 4)**

**Opomba:** Očistite in razmastite površino za lepljenje okoli izreza v zadnji steni pohištvenega elementa. Površine rezov vodotesno zaprite, npr. z lepilom za les.

### Vstavite aparat

1. Adapter za izpust zraka vstavite v odprtino za izpust zraka na zadnji strani aparata. **(slika 5)**
2. Zaščitno folijo lepilnega traku odstranite z adapterja. **(slika 5)**
3. Aparat previdno vstavite v izrez v pohištvenem elementu. **(slika 5)**
4. V spodnji omarici adapter s stranskimi držali pritisnite proti zadnji steni pohištvenega elementa in ga prilepite. Pri tem držite adapter za srednje držalo. Po potrebi ga dodatno pritrdite z vijaki. **(slika 6)**

## Realizimi i prerjes për daljen e ajrit në faqen e pasme të mobilies

### Parapërgatitja e shabllonit

1. Matni trashësinë e pllakës së punës. **(Figura 1)**
2. Transferoni dimensionet në shabllon, vizatoni vijën përkatëse dhe më pas pritni shabllonin në këtë vijë. **(Figura 2)**
3. Pritni shabllonin në vijën referencë 1 (mesi i seksionit) dhe në vijën referencë 3 pritni në shabllon seksionin e brendshëm të ajrimit. **(Figura 2)**
4. Shënoni mesin e seksionit të prerjes në pllakën e punës si vijë qendrore në faqen e pasme të mobilies. **(Figura 3)**
5. Vendosni në vijë të drejtë shabllonin në vijën qendrore të faqes së pasme të mobilies dhe në buzën e poshtme të pllakës së punës. **(Figura 3)**
6. Realizoni prerjen në faqen e pasme me anë të shabllonit. Pas punimeve të prerjeve, largoni ashklat. **(Figura 4)**

**Udhëzim:** Pastroni sipërfaqen e ngjites përreth vendit të prerjes në faqen e pasme të mobilies dhe fshini yndyrën. Izoloni sipërfaqet e prerjes që të jenë hermetike ndaj ujit, p.sh. me ngjitëse për dru.

### Vendosja e pajisjes

1. Futni përshtatësin për vrimën e daljes së ajrit në vrimën e daljes në pjesën e pasme të pajisjes. **(Figura 5)**
2. Hiqni filmin mbrojtës të shiritit ngjites të përshtatësit. **(Figura 5)**
3. Futni me kujdes pajisjen në vendin e prerë në mobilie. **(Figura 5)**
4. Në dollapin e poshtëm, ngjishni përshtatësin nga mbajtëset anësore mbi faqen e pasme të mobilies dhe ngjiteni atë fort. Për këtë, kapeni fort përshtatësin nga mbajtësja e mesit. Nëse nevojitet, mbërthejeni edhe me vida shtesë. **(Figura 6)**

## Izrada isečka za ispuštanje vazduha na zadnjem zidu nameštaja

### Priprema šablona

1. Izmerite debljinu radne ploče. **(slika 1)**
2. Prenesite dimenzije na šablon, ucrtajte odgovarajuću liniju i isecite šablon duž te linije. **(slika 2)**
3. Šablon isecite duž referentne linije 1 (sredina isečka) i na šablonu duž referentne linije 3 isecite isečak za ventilaciju. **(slika 2)**
4. Sredinu isečka na radnoj ploči obeležite kao srednju liniju na zadnjem zidu nameštaja. **(slika 3)**
5. Šablon nivelišite prema srednjoj liniji zadnjeg zida nameštaja i donjoj ivici radne površine. **(slika 3)**
6. Isečak na zadnjem zidu izradite prema šablonu. Posle sečenja uklonite opiljke. **(slika 4)**

**Napomena:** Površinu lepljenja oko isečka na zadnjem zidu nameštaja očistite i odmastite. Površine sečenja impregnirajte, npr. lepkom za drvo.

### Postavljanje uređaja

1. Umetnite adapter za ispuštanje vazduha u izlazni otvor na zadnjoj strani uređaja. **(slika 5)**
2. Skinite zaštitnu foliju lepljive trake sa adaptera. **(slika 5)**
3. Uređaj pažljivo postavite u isečak nameštaja. **(slika 5)**
4. Pritisnite adapter u donjem ormaru na bočnim držačima spram zadnjeg zida nameštaja i zalepите ga. Pri tome držite adapter na srednjem držaču. Ukoliko je potrebno, dodatno fiksirajte pomoću zavrtanja. **(slika 6)**

## Gör en evakuering i stomryggen.

### Förbereda mallen

1. Mät upp bänkskivans tjocklek. **(bild 1)**
2. För över måttet till mallen, rita motsvarande linje och skär av mallen vid linjen. **(bild 2)**
3. Skär av mallen vid referenslinje 1 (mitt på urtaget) och skär ut det inre ventilationsurtaget vid referenslinje 3 på mallen. **(bild 2)**
4. Markera urtagets mitt i bänkskivan som mittlinje på stomryggen. **(bild 3)**
5. Rikta in mallen mot stomryggens mittlinje och bänkskivans underkant. **(bild 3)**
6. Gör urtaget i bakväggen med mallen. Ta bort spånen efter urtagningen. **(bild 4)**

**Anvisning:** Rengör och avfetta limytan runt urtaget i stomryggen. Försegla kanterna vattentätt, t.ex. med trälim.

### Sätta i enheten

1. Sätt evakueringsadaptern i öppningen på baksidan av enheten. **(bild 5)**
2. Ta bort tejpens skyddsfolie från adaptern. **(bild 5)**
3. Sätt enheten försiktigt i stomurtaget. **(bild 5)**
4. Tryck adaptern på sidohållarna i underskåpet mot stomryggen och så att den fastnar. Håll fast adaptern med mitthållaren. Fäst även med skruv, om det behövs. **(bild 6)**

## Mobilyanın arka panelinde hava çıkışı için kesit oluşturulmalıdır

### Şablonun hazırlanması

1. Çalışma tezgahının kalınlığı ölçülmelidir. **(Resim 1)**
  2. Ölçü şablona aktarılmalı, ilgili çizgi çizilmeli ve şablon bu çizgide kesilmelidir. **(Resim 2)**
  3. Şablon, referans çizgisi 1'den (kesitin ortası) kesilmeli ve referans çizgisi 3'ten şablonda havalandırma bölümü kesilmelidir. **(Resim 2)**
  4. Kesitin ortası çalışma tezgahında mobilya arka panelinin orta çizgisi olarak işaretlenmelidir. **(Resim 3)**
  5. Şablon mobilya arka panelinin orta çizgisine ve çalışma tezgahının alt kenarına hizalanmalıdır. **(Resim 3)**
  6. Arka paneldeki kesit şablon yardımıyla oluşturulmalıdır. Kesme işleminden sonra talaşlar temizlenmelidir. **(Resim 4)**
- Bilgi:** Mobilyanın arka panelindeki kesitin etrafındaki yapışkan yüzey temizlenmeli ve yağ alınmalıdır. Kesit yüzeyleri su geçirmez biçimde yalıtılmalıdır, örn. ahşap tükali ile.

### Cihazın yerleştirilmesi

1. Adaptör hava çıkışı için cihazın arka panelindeki hava çıkışına yerleştirilmelidir. **(Resim 5)**
2. Yapışkan bandın koruyucu folyosu adaptörden çıkarılmalıdır. **(Resim 5)**
3. Cihaz mobilya kesitine dikkatlice yerleştirilmelidir. **(Resim 5)**
4. Adaptör alt dolapta, yan tutucular üzerinde mobilyanın arka paneline karşı bastırılmalı ve yapıştırılmalıdır. Bu sırada adaptör orta tutucu üzerinde sabitlenmelidir. Gerekirse ek olarak civatarla sabitlenmelidir. **(Resim 6)**

## Зробіть виріз для виходу повітря в задній частині меблів

### Підготовка шаблонів

1. Виміряйте товщину стільниці. **(мал. 1)**
2. Перенесіть розміри на шаблон, проведіть відповідну лінію та виріжте шаблон по цій лінії. **(мал. 2)**
3. Відріжте шаблон по опорній лінії 1 (центр вирізу) і виріжте внутрішній отвір для вентиляції в шаблоні по опорній лінії 3. **(мал. 2)**
4. Позначте центр вирізу на стільниці центральною лінією в задній частині меблів. **(мал. 3)**
5. Вирівняйте шаблон на центральній лінії задньої стінки меблів і нижньому краї робочої поверхні. **(мал. 3)**
6. Зробіть виріз у задній стінці за допомогою шаблону. Приберіть тирсу після виконання прирізних робіт. **(мал. 4)**

**Вказівка:** Очистіть та знежирте поверхні склеювання навколо вирізу в задній частині меблів. Обробіть виріз водонепроникним засобом, наприклад, клеєм для деревини.

### Встановлення приладу

1. Вставте перехідник для виходу повітря у випускний отвір на задній стінці приладу. **(мал. 5)**
2. Зніміть захисну плівку клейкої стрічки з адаптера. **(мал. 5)**
3. Обережно встановіть прилад у виріз в меблях. **(мал. 5)**
4. У нижній шафі притисніть адаптер до бічних тримачів в напрямку задньої стінки меблів і приклейте. При цьому утримуйте адаптер на середньому тримачі. За потреби зафіксуйте додатково гвинтами. **(мал. 6)**

