



BOSCH



Register your
new device on
MyBosch now and
get free benefits:
[bosch-home.com/
welcome](https://bosch-home.com/welcome)

Perilica za posuđe

SM...

SB...

[hr]

Upute za uporabu

Sadržaj

Sigurnost	4	Košara za pribor za jelo	24
Opće napomene	4	Ladica za pribor za jelo	24
Namjenska uporaba	4	Etažeri	25
Ograničenje kruga korisnika	4	Sklopljive bodlje	25
Sigurna instalacija	5	Držač za male dijelove	26
Sigurno korištenje	6	Polica za noževe	26
Oštećen uređaj	8	Visine košara za posuđe	26
Opasnosti za djecu	9	Prije prve uporabe	27
Sigurnosni sustavi	10	Prvo stavljanje u rad.....	27
Izbjegavanje materijalnih šteta	11	Uređaj za omekšavanje vode	27
Sigurna instalacija	11	Pregled postavki o tvrdoći vode	27
Sigurno korištenje	11	Podešavanje uređaja za omekšavanje vode	28
Zaštita za djecu¹	12	Specijalna sol	28
Zaključavanje vrata	12	Isključivanje uređaja za omekšavanje vode	29
Zaštita okoliša i ušteda	13	Regeneracija uređaja za omekšavanje vode	29
Zbrinjavanje ambalaže u otpad.....	13	Uređaj za sredstvo za ispiranje	30
Ušteda energije	13	Sredstvo za ispiranje	30
Aqua senzor ¹	13	Namještanje količine sredstva za ispiranje i sjaj.....	30
Postavljanje i priključivanje	13	Isključivanje uređaja za sredstvo za ispiranje	31
Opseg isporuke.....	13	Sredstvo za pranje	31
Postavljanje i priključivanje uređaja.....	14	Prikladno sredstvo za pranje.....	31
Priključak za odvodnu vodu	14	Neprikladno sredstvo za pranje	32
Priključak za vodu za piće	14	Napomene o sredstvima za pranje.....	33
Električni priključak	15	Punjenje sredstva za pranje	33
Upoznavanje	16	Posuđe	34
Uređaj	16	Oštećenja stakla i posuđa	34
Upravljački elementi	17	Slaganje posuđa	35
Programi	19	Pospremanje posuđa	36
Napuci za institute za testiranje	20	Osnovno rukovanje	36
Dodatne funkcije	21	Otvaranje vrata uređaja	36
Oprema	21		
Gornja košara za posuđe.....	22		
Donja košara za posuđe	23		

¹ Ovisno o opremi uređaja

Uključivanje uređaja	36	Servisna služba	54
Namještanje programa.....	36	Broj proizvoda (E-Nr.) i proizvod-	
Namještanje dodatnih funkcija.....	37	ni broj (FD)	55
Namjestite predodabir vremena ¹ ...	37	Jamstvo za AQUA-STOP ¹	55
Pokretanje programa.....	37	Tehnički podaci	56
Zaustavljanje programa.....	37		
Prekid programa	37		
Isključivanje uređaja	37		
Osnovne postavke	38		
Pregled osnovnih postavki	38		
Čišćenje i održavanje.....	39		
Čišćenje spremnika za ispiranje	39		
Unutarnji prostor koji se sam			
čisti ¹	39		
Sredstva za čišćenje	39		
Savjeti za njegu uređaja	39		
Sustav sita	39		
Čišćenje prskalice	40		
Uklanjanje smetnji.....	42		
Sigurnost uređaja	42		
Kôd pogreške / prikaz pogre-			
ške / signal.....	42		
Rezultat pranja	44		
Napomene u polju prikaza.....	50		
Funkcionalne smetnje	50		
Mehaničko oštećenje	51		
Buka	51		
Čišćenje pumpe za otpadnu vo-			
du	53		
Transport, skladištenje i zbr-			
njavanje	53		
Demontaža uređaja	53		
Osiguravanje uređaja protiv smr-			
zavanja	54		
Transport uređaja	54		
Zbrinjavanje starih uređaja u ot-			
pad	54		

¹ Ovisno o opremi uređaja



Sigurnost

Obratite pozornost na informacije u vezi sa sigurnošću kako biste se sigurno mogli koristiti svojim uređajem.

Opće napomene

Ovdje ćete naći opće informacije o ovim uputama.

- Pažljivo pročitajte ove upute. Samo tada možete sigurno i učinkovito upotrebljavati uređaj.
- Ove su upute namijenjene korisniku uređaja.
- Pridržavajte se sigurnosnih napomena i upozorenja.
- Sačuvajte upute i informacije o proizvodu za kasniju uporabu ili za sljedećeg vlasnika.
- Provjerite uređaj nakon što ga raspakirate. Uređaj ne priključujte ako je došlo do oštećenja pri transportu.

Namjenska uporaba

Za sigurnu i ispravnu uporabu uređaja, pridržavajte se napomena u vezi s namjenskom uporabom.

Uređaj upotrebljavajte samo:

- u skladu s ovim uputama za uporabu
- za pranje kuhinjskog posuđa
- u privatnom kućanstvu i u zatvorenim prostorima kućnog okruženja
- do visine od maksimalno 4000 m iznad nadmorske visine.

Ograničenje kruga korisnika

Izbjegnite rizike za djecu i osjetljive osobe.

Djeca starija od 8 godina i osobe sa smanjenim fizičkim, osjetljivim ili mentalnim sposobnostima ili nedostatkom iskustva i/ili znanja smiju se koristiti ovim uređajem samo pod nadzorom ili ako su upućene u sigurno rukovanje uređajem te razumiju opasnosti koje mogu nastati uslijed korištenja uređajem.

Djeca se ne smiju igrati s uređajem.

Djeca ne smiju čistiti uređaj i obavljati korisničko održavanje uređaja osim ako su pod nadzorom.

Djecu mlađu od 8 godina držite na sigurnoj udaljenosti od uređaja i priključnog voda.

Sigurna instalacija

Pridržavajte se sigurnosnih napomena prilikom instalacije uređaja.

⚠ UPOZORENJE – Opasnost od ozljede!

Neispravnom instalacijom uređaja može doći do ozljeda.

- ▶ Prilikom postavljanja i priključivanja uređaja pridržavajte se uputa za uporabu i uputa za montažu.

⚠ UPOZORENJE – Opasnost od strujnog udara!

Nestručno postavljanje je opasno.

- ▶ Uređaj priključite i koristite samo prema podacima navedenim na označnoj pločici.
- ▶ Uređaj priključite samo preko propisno instalirane utičnice s uzemljenjem na strujnu mrežu s izmjeničnom strujom.
- ▶ Sustav zaštitnih vodiča kućne električne instalacije mora biti propisno instaliran.
- ▶ Nikada ne uključujte uređaj pomoću vanjske sklopne naprave, npr. sata za vremensko uključivanje ili daljinskog upravljača.
- ▶ Kada je uređaj ugrađen, mrežni utikač mrežnog priključnog voda mora biti dostupan ili ako slobodan pristup nije moguć, u fiksno postavljenoj električnoj instalaciji treba ugraditi svepolni rastavljač prema propisima za postavljanje.
- ▶ Pri postavljanju uređaja pazite na to da ne prignječite ili oštetite mrežni priključni vod.

⚠ UPOZORENJE – Opasnost od požara!

Uporaba produžnog mrežnog priključnog voda i nedopuštenih adaptera predstavlja izvor opasnosti.

- ▶ Nemojte upotrebljavati produžne kabele ili letve s višestrukim utičnicama.
- ▶ Ako vam je mrežni priključni vod prekratak, obratite se servisnoj službi.
- ▶ Upotrebljavajte samo adaptere koje je odobrio proizvođač.

⚠ UPOZORENJE – Opasnost od strujnog udara!

Opasno je prekidati dovodno crijevo ili uranjanje Aquastop ventila u vodi.

- ▶ Nemojte uranjati plastično kućište u vodu. Plastično kućište na dovodnom crijevu sadrži električni ventil.
- ▶ Nikad nemojte prekidati dovodno crijevno. U crijevu za dotok se nalaze električni vodovi.

⚠ UPOZORENJE – Opasnost od ozljede!

Spojnice se pomiču prilikom otvaranja i zatvaranja vrata uređaja i mogu dovesti do ozljeda.

- ▶ Ako podgradbeni uređaj ili ugradbeni uređaj ne stoje u niši i bočnoj je strani moguće pristupiti, područje spojnice potrebno je prekriti bočno. Poklopac je moguće nabaviti u specijalnoj trgovini ili kod naše servisne službe.

⚠ UPOZORENJE – Opasnost od prevrtanja!

Uređaj se može prevrnuti ako se neispravno ugradi.

- ▶ Podgradbene uređaje ili ugradbene uređaje ugrađujte samo ispod radne ploče koja prelazi preko njih, a koja je pričvršćena na susjedne elemente.

⚠ UPOZORENJE – Opasnost od opekline!

Neispravnom ugradnjom uređaja može doći do opekline.

- ▶ Ako uređaj samostalno stoji, obratite pažnju na stražnja strana uređaja bude naslonjena na zid.

Sigurno korištenje

Pri uporabi uređaja pridržavajte se sigurnosnih napomena.

⚠ UPOZORENJE – Opasnost od teškog oštećenja zdravlja!

U slučaju nepridržavanja sigurnosnih napomena i uputa za uporabu na pakiranju proizvoda za pranje i proizvoda za ispiranje može doći do teških opasnosti od oštećenja zdravlja.

- ▶ Pridržavajte se sigurnosnih napomena i uputa za uporabu koji su navedeni na proizvodima za pranje i proizvodima za ispiranje.

⚠ UPOZORENJE – Opasnost od eksplozije!

- Otapala u prostoru za pranje uređaja mogu izazvati eksploziju.
 - ▶ Nikad nemojte dodavati otapala u prostor za pranje uređaja.
- Sredstva za pranje koja sadrže jako nagrizajuće, alkalne tvari ili jake kiseline u kombinaciji s aluminijskim dijelovima u prostoru za pranje uređaja mogu izazvati eksploziju.
 - ▶ Nikad nemojte upotrebljavati sredstva za čišćenje koja sadrže jako nagrizajuće, alkalne tvari ili jake kiseline, posebice ona za obrtnički ili industrijski sektor, npr. za njegu stroja, u kombinaciji s aluminijskim dijelovima.
 - ▶ Nemojte slagati aluminijske dijelove u prostor za pranje uređaja.

⚠ UPOZORENJE – Opasnost od ozljede!

- Otvorena vrata uređaja mogu dovesti do ozljeda.
 - ▶ Kako biste izbjegli nesreće, npr. uslijed spoticanja, vrata uređaja otvorite samo kako biste posložili ili izvadili posuđe.
 - ▶ Nemojte sjedati ili penjati se na otvorena vrata uređaja.
- Noževi i pribor s oštrim vrhovima mogu izazvati ozljede.
 - ▶ Noževe i pribor s oštri rubovima pospremajte s oštrim dijelom okrenutim prema dolje u košari za pribor za jelo, na policu za noževe ili u ladicu za pribor za jelo.

⚠ UPOZORENJE – Opasnost od opeklina vrućom parom!

Vruća voda prilikom otvaranja vrata uređaja tijekom odvijanja programa može prskati iz uređaja.

- ▶ Tijekom programa oprezno otvarajte vrata uređaja.

⚠ UPOZORENJE – Opasnost od prevrtanja!

Prepunjene košare za posuđe mogu dovesti do prevrtanja uređaja.

- ▶ Nikad nemojte prepunjavati košare za posuđe samostalnog uređaja.

⚠ UPOZORENJE – Opasnost od strujnog udara!

- Prodrla vlaga može uzrokovati strujni udar.
 - ▶ Uređaj upotrebljavajte samo u zatvorenim prostorima.
 - ▶ Uređaj nikada ne izlažite vrućini ili vlazi.

- ▶ Za čišćenje uređaja ne upotrebljavajte parni ili visokotlačni čistač.
- Oštećena izolacija mrežnog priključnog voda predstavlja izvor opasnosti.
 - ▶ Onemogućite kontakt mrežnog priključnog voda s izvorima topline ili vrućim dijelovima uređaja.
 - ▶ Onemogućite kontakt mrežnog priključnog voda s oštrim vrhovima ili rubovima.
 - ▶ Mrežni priključni vod nikada ne presavijajte te onemogućite svako prignječenje ili izmjene.

Oštećen uređaj

Pridržavajte se sigurnosnih napomena ako je uređaj oštećen.

⚠ UPOZORENJE – Opasnost od strujnog udara!

- Oštećeni uređaj ili oštećeni mrežni priključni vod predstavljaju izvor opasnosti.
 - ▶ Oštećeni uređaj nikada nemojte puštati u rad.
 - ▶ Nikada ne pokrećite uređaj s napuklom ili polomljenom površinom.
 - ▶ Nikada ne povlačite za mrežni priključni vod kako biste isključili uređaj iz električne mreže. Uvijek izvucite mrežni utikač iz mrežnog priključnog voda.
 - ▶ Ako je uređaj ili mrežni priključni vod oštećen, odmah izvucite mrežni utikač iz mrežnog priključnog voda ili isključite osigurač u ormariću s osiguračima i zatvorite slavinu za vodu.
 - ▶ Nazovite servisnu službu. → *Stranica 54*
 - ▶ Popravke na uređaju smije vršiti samo obučeno stručno osoblje.
- Nestručni popravci su opasni.
 - ▶ Popravke na uređaju smije vršiti samo obučeno stručno osoblje.
 - ▶ Za popravak uređaja smiju se upotrebljavati samo originalni rezervni dijelovi.

- ▶ Ako je mrežni priključni vod ovog uređaja oštećen, valja ga zamijeniti posebnim priključnim vodom kojeg možete nabaviti od proizvođača ili njegove servisne službe.

Opasnosti za djecu

Pridržavajte se sigurnosnih napomena ako u vašem kućanstvu žive djeca.

⚠ UPOZORENJE – Opasnost od gušenja!

- Djeca mogu navući ambalažni materijal preko glave ili se njime zamotati te se na taj način ugušiti.
 - ▶ Ambalažni materijal držite podalje od djece.
 - ▶ Djeci nikada ne dopuštajte igranje s ambalažnim materijalom.
- Djeca mogu udahnuti ili progutati sitne dijelove i na taj se način ugušiti.
 - ▶ Sitne dijelove držite podalje od djece.
 - ▶ Ne dopustite djeci igranje sa sitnim dijelovima.

⚠ UPOZORENJE – Opasnost od oštećenja zdravlja!

Djeca se mogu zatvoriti u uređaju i dovesti se u opasnost po život.

- ▶ Na starim uređajima izvucite mrežni utikač iz mrežnog priključnog voda te potom prerežite mrežni priključni vod i uništite bravu na vratima uređaja tako da se vrata uređaja više ne mogu zatvoriti.

⚠ UPOZORENJE – Opasnost od prignječenja!

Djeca mogu zapeti između vrata uređaja i vrata ormarića koji se nalazi ispod ako je uređaj ugrađen na visini.

- ▶ Pripazite na djecu prilikom otvaranja i zatvaranja vrata uređaja.

⚠ UPOZORENJE – Opasnost od ozljeda kiselinom!

Sredstva za ispiranje i sredstva za pranje mogu dovesti do ozljeda usta, grla i očiju.

- ▶ Držite proizvode za ispiranje i proizvode za pranje podalje od dohvata djece.

- ▶ Držite djecu podalje od otvorenog uređaja. Voda u prostoru za pranje nije voda za piće. U njoj se još mogu nalaziti ostaci sredstva za pranje i sredstva za ispiranje.

⚠ UPOZORENJE – Opasnost od ozljede!

Djeca mogu svoje male prste gurnuti u otvore posude za tablete te ih uglaviti i ozlijediti.

- ▶ Držite djecu podalje od otvorenog uređaja.

⚠ UPOZORENJE – Opasnost od gušenja!

Djeca se mogu u uređaju zaključati i ugušiti.

- ▶ Koristite zaštitu za djecu, ukoliko je raspoloživa.
- ▶ Nikada nemojte dopustiti djeci da se igraju s uređajem ili da ga koriste.

Sigurnosni sustavi

Zaštitite djecu od opasnosti koje može prouzrokovati uređaj.

Ovisno o izvedbi, uređaj može imati:

→ "Zaštita za djecu¹", *Stranica 12.*

¹ Ovisno o opremi uređaja

Izbjegavanje materijalnih šteta

Kako biste izbjegli materijalne štete na svom uređaju, priboru ili kuhinjskim predmetima, pridržavajte se ovih uputa.

Sigurna instalacija

Pridržavajte se napomena prilikom instalacije uređaja.

PAŽNJA!

- Neispravnom instalacijom uređaja može nastati šteta.
 - ▶ Ukoliko se perilica posuđa ugrađuje ispod ili iznad drugih kućanskih uređaja, potrebno je slijediti informacije za ugradnju u kombinaciji za perilicu posuđa koje se nalaze u instalacijskom priručniku svakog kućanskog uređaja.
 - ▶ Ukoliko nema dostupnih informacija ili ako upute ne sadrže odgovarajuće napomene, morate se obratiti proizvođaču tih kućanskih uređaja kako bi bili sigurni da perilicu za pranje posuđa možete ugraditi iznad ili ispod drugih kućanskih uređaja.
 - ▶ Ako vam proizvođač ne ponudi nikakve informacije, perilicu posuđa nije moguće ugraditi iznad ili ispod drugih kućanskih uređaja.
 - ▶ Kako bi se osigurao siguran rad svih kućanskih uređaja, pridržavajte se instalacijskog priručnika perilice posuđa.
 - ▶ Perilicu posuđa nemojte ugrađivati ispod ploče za kuhanje.
 - ▶ Perilicu posuđa nemojte ugrađivati u blizini izvora topline, npr. grijača toplinskih akumulatora, pećnica ili drugih uređaja koji stvaraju toplinu.

- Izmjenjena ili oštećena crijeva za vodu mogu dovesti do materijalnih šteta ili oštećenja na uređaju.
 - ▶ Crijeva za vodu nikada ne presivijajte te onemogućite svako prignječenje, izmjene ili presijecanje.
 - ▶ Upotrebjavajte isključivo isporučena crijeva za vodu ili originalne rezervne dijelove.
 - ▶ Nikada ponovno ne upotrebjavajte već korištena crijeva za vodu.
- Premali ili previsoki tlak vode može utjecati na rad uređaja.
 - ▶ Provjerite iznosi li tlak vode na vodoopskrbnom sustavu minimalno 50 kPa (0,5 bar) i maksimalno 1000 kPa (10 bar).
 - ▶ Ako tlak vode prelazi navedenu maksimalnu vrijednost, treba postaviti redukcijski ventil između priključka pitke vode i kompleta crijeva uređaja.

Sigurno korištenje

Pridržavajte se napomena prilikom korištenja uređaja.

PAŽNJA!

- Para koja izlazi iz uređaja može oštetiti ugradbeni namještaj.
 - ▶ Ostavite da se uređaj malo ohladi nakon završetka programa prije nego ga otvorite.
- Specijalna sol može oštetiti spremnik za ispiranje uslijed korozije.
 - ▶ Kako bi se isprala specijalna sol koja je dospjela u spremnik za ispiranje, specijalnu sol neposredno prije početka programa dodajte u spremnik za specijalnu sol.
- Sredstvo za pranje može oštetiti uređaj za omekšavanje vode.
 - ▶ U spremnik uređaja za omekšavanje vode dodajte samo specijalnu sol za perilice posuđa.

- Neprikladna sredstva za čišćenje mogu oštetiti uređaj.
 - ▶ Ne koristite parni čistač.
 - ▶ Kako ne biste ogrebali površinu uređaja, nemojte koristiti spužve s grubom površinom ili nagrizajuća sredstva za pranje.
 - ▶ Kako biste izbjegli pojavu korozije, kod perilica posuda s prednjom stranom od plemenitog čelika ne koristite spužvastu krpu ili ih prije prvog korištenja više puta temeljito operite.

Zaštita za djecu¹

Uz pomoć zaštite za djecu zaštitite djecu od opasnosti koje može prouzrokovati uređaj. Ovisno o izvedbi, uređaj može imati zaključavanje vrata.

Zaključavanje vrata

Zaključavanje vrata mehanički je sigurnosni sustav koji otežava otvaranja vrata uređaja. Zaključavanje vrata možete aktivirati ili deaktivirati.

UPOZORENJE

Opasnost od gušenja!

Djeca se mogu u uređaju zaključati i tako ugušiti.

- ▶ Aktivirajte zaključavanje vrata i zatvorite vrata uređaja.

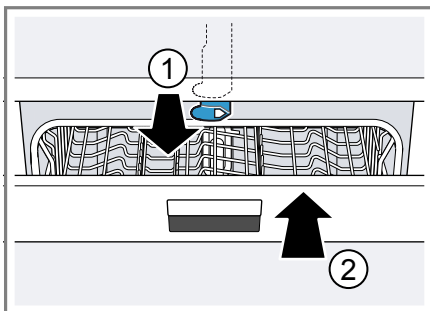
→ "Otvaranje vrata uređaja",
Stranica 36

Aktiviranje zaključavanja vrata

Napomena: Zaključavanje vrata ostaje aktivirano dok se ručno ne deaktivira.

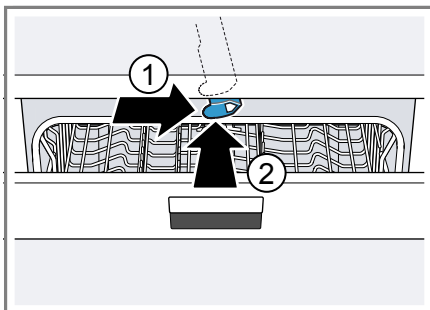
1. Otvorite vrata uređaja.

2. Jezičak zaštite za vrata povucite prema naprijed ^① i zatvorite vrata uređaja ^②.



Deaktiviranje zaključavanja vrata

1. Otvorite vrata uređaja.
2. Jezičak zaštite za djecu pritisnite prema desno ^① i gurnite prema natrag ^②.



3. Zatvorite vrata uređaja.

¹ Ovisno o opremi uređaja

Zaštita okoliša i ušteda

Zaštitite okoliš tako da svoj uređaj štedljivo upotrebljavate i propisno zbrinite u otpad materijale koji se ponovno mogu koristiti.

Zbrinjavanje ambalaže u otpad

Ambalažni materijali su ekološki neškodljivi i mogu se reciklirati.

- ▶ Pojedinačne sastavne dijelove zbrinite na otpad odvojene po vrstama.

Informacije o aktualnim načinima zbrinjavanja možete dobiti od svog specijaliziranog trgovca ili se raspitajte u komunalnoj ili lokalnoj gradskoj upravi.

Ušteda energije

Ako slijedite sljedeće upute, vaš će uređaj trošiti manje struje i vode.

Upotrebljavajte program Eco 50°.

- + Program Eco 50° štedi energiju i ekološki je prihvatljiv.

→ "Programi", *Stranica 19*

Ako trebate oprati samo malo posuđa, upotrijebite dodatnu funkciju za pola punjena.¹

- + Program se prilagođava maloj količini posuđa i smanjuje potrošnju.

→ "Dodatne funkcije", *Stranica 21*

Aqua senzor¹

Aqua senzor je optička mjerna naprava (svjetlosna prepreka) koja mjeri zamućenost vode za pranje. Uz pomoć Aqua senzora moguće je uštedjeti vodu.

Primjenjivanje Aqua senzora ovisno je o programu. Ako je zaprljanje malo, voda za pranje preuzima se u sljedećem postupku pranja i potrošnja vode može se smanjiti za 3-6 litara. Ukoliko je zaprljanost veća, voda će biti ispumpana i nadomještena novom. U automatskim programima se temperatura i trajanje programa naknadno usklađuju sa stupnjem nečistoće.

Postavljanje i priključivanje

Za besprijekoran rad stručno priključite uređaj na struju i vodu. Pridržavajte se traženih kriterija i uputa za montažu.

Opseg isporuke

Nakon raspakiranja provjerite sve dijelove imaju li oštećenja nastala u transportu te je li isporuka potpuna. U slučaju primjedbi, obratite se trgovcu kod kojeg ste kupili uređaj ili našoj servisnoj službi.

Napomena: Uređaj je u tvornici temeljito ispitan funkcionira li besprijekorno. Zbog toga u uređaju mogu biti vidljive mrlje od vode. Mrlje od vode nestaju nakon prvog pranja.

Opseg isporuke uključuje sljedeće:

- Perilica posuđa
- Upute za uporabu
- Upute za montažu

¹ Ovisno o opremi uređaja

- Jamstvo¹
- Montažni materijal
- Lim za zaštitu od pare¹
- Gumena pregača¹
- Mrežni kabel
- Kratka uputa¹

Postavljanje i priključivanje uređaja

Svoj podgradni ili ugradbeni uređaj možete ugraditi u kuhinju između drvenih stijenki i plastičnih stijenki. Ako uređaj naknadno postavljate kao samostalni uređaj, morate ga osigurati od prevrtanja, npr. tako da ga pričvrstite vijcima na zid ili ugradnjom ispod radne ploče, koja je povezana sa susjednim elementima.

1. Pridržavajte se sigurnosnih napomena. → *Stranica 4*
2. Pridržavajte se napomena o električnom priključku. → *Stranica 15*
3. Provjerite opseg isporuke → *Stranica 13* i stanje uređaja.
4. Potrebne ugradbene mjere možete pronaći u uputama za montažu.
5. Aparat postavite u horizontalni položaj s pomoću nožica koje se mogu podešavati.
Obratite pozornost na stabilnost uređaja.
6. Instalirajte priključak za otpadnu vodu. → *Stranica 14*
7. Instalirajte priključak za vodu za piće. → *Stranica 14*
8. Priključite uređaj na strujnu mrežu.

Priključak za odvodnu vodu

Priključite uređaj na priključak za odvodnu vodu kako bi voda nastala tijekom postupka ispiranja mogla isteći.

Instalacija priključka za odvodnu vodu

1. Potrebne korake možete pronaći u isporučnim uputama za montažu.
2. Crijevo za otpadnu vodu priključite pomoću priloženih dijelova na odvodni cijevni nastavak sifona.
3. Pripazite da crijevo za otpadnu vodu nije savinuto, stisnuto ili zapleteno.
4. Provjerite da poklopac u priključku za otpadne vode ne sprječava istjecanje otpadne vode.

Priključak za vodu za piće

Zatvorite na uređaju priključak za vodu za piće.

Instalacija priključka za vodu za piće

Napomena: Kada zamijenite uređaj, morate upotrijebiti novo dovodno crijevo za vodu.

1. Potrebne korake možete pronaći u isporučnim uputama za montažu.
2. Uređaj priključite na priključak za vodu za piće uz pomoć isporučених dijelova.
Obratite pažnju na Tehničke podatke → *Stranica 56*.
3. Pripazite da crijevo za vodu za piće nije savinuto, stisnuto ili zapleteno.

¹ Ovisno o opremi uređaja

Električni priključak

Priključite uređaj na strujnu mrežu.

Električno priključivanje uređaja

Napomene

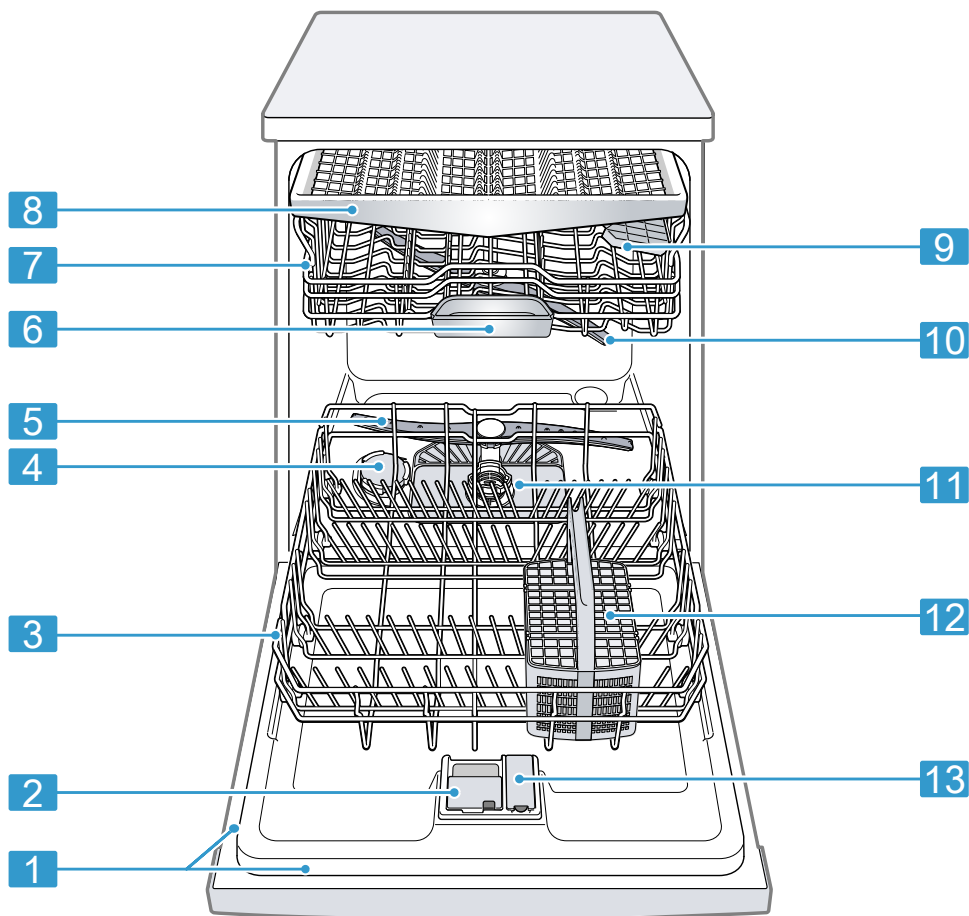
- Pridržavajte se sigurnosnih napomena → *Stranica 5*.
 - Uređaj priključujte samo na izmjenični napon raspona od 220 - 240 V i 50 Hz ili 60 Hz.
 - Imajte na umu da sustav za zaštitu od vode funkcionira samo ako je uređaj povezan s električnom energijom.
1. Utikač uređaja za hlađenje utaknite u mrežni priključni vod na uređaju.
 2. Mrežni utikač na uređaju utaknite u utičnicu u blizini uređaja.
Podaci za priključivanje uređaja nalaze se na natpisnoj pločici.
 3. Provjerite ima li mrežni utikač čvrst dosjed.

Upoznavanje

Upoznajte se sa sastavnim dijelovima svog uređaja.

Uređaj

Ovdje ćete naći pregled sastavnih dijelova svog uređaja.



1 Tipska pločica

Tipka pločica s E-brojem i FD-brojem
→ *Stranica 55.*

Ti su vam podaci potrebni kada kontaktirate servisnu službu → *Stranica 54.*

¹ Ovisno o opremi uređaja

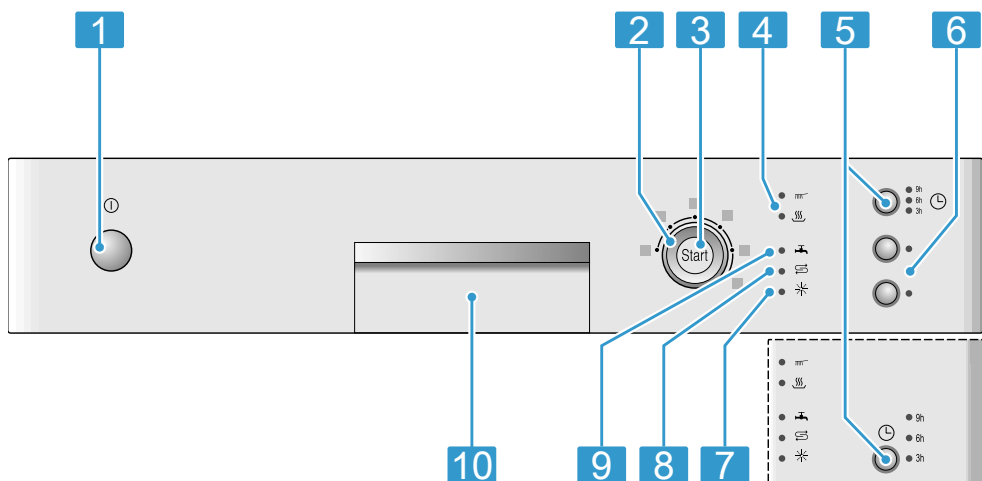
2	Pretinac za sredstvo za pranje	Pretinac za sredstvo za pranje napunite sredstvom za pranje → <i>Stranica 31</i> .
3	Donja košara za posuđe	Donja košara za posuđe → <i>Stranica 23</i>
4	Spremnik za specijalnu sol	U spremnik za specijalnu sol stavite specijalnu sol za uređaj za omekšavanje vode → <i>Stranica 27</i> .
5	Donja prskalica	Donja prskalica čisti posuđe u donjoj košari za posuđe. Ako se posuđe ne čisti optimalno, očistite prskalice. → " <i>Čišćenje prskalica</i> ", <i>Stranica 40</i>
6	Prihvatna posuda za tablete	Tablete tijekom postupka ispiranja automatski ispada-ju iz pretinca za sredstvo za pranje u posudu za prihvat tablete, u kojoj se mogu optimalno otopiti.
7	Gornja košara za posuđe	Gornja košara za posuđe → <i>Stranica 22</i>
8	Ladica za pribor za jelo ¹	Ladica za pribor za jelo → <i>Stranica 24</i>
9	Etažeri	Etažeri → <i>Stranica 25</i>
10	Gornja prskalica	Gornja prskalica čisti posuđe u gornjoj košari za posuđe. Ako se posuđe ne čisti optimalno, očistite prskalice. → " <i>Čišćenje prskalica</i> ", <i>Stranica 40</i>
11	Sustav sita	Sustav sita → <i>Stranica 39</i>
12	Košara za pribor za jelo ¹	Košara za pribor za jelo → <i>Stranica 24</i>
13	Spremnik za sredstvo za ispiranje	U spremniku za sredstvo za ispiranje dodajte sredstvo za ispiranje za uređaj za sredstvo za ispiranje → <i>Stranica 30</i> .

¹ Ovisno o opremi uređaja

Upravljački elementi

Putem upravljačkih elemenata namještate sve funkcije svog uređaja i dobivate informacije o radnom stanju.

Uz pomoć pojedinih tipku možete provesti različite funkcije.



1	Tipka za uključivanje/isključivanje ①	Uključite uređaj → <i>Stranica 36</i> Isključite uređaj → <i>Stranica 37</i>
2	Selektor programa	Programi → <i>Stranica 19</i>
3	Tipka za pokretanje Start i tipka za poništavanje Reset 3 sec.	Pokrenite program → <i>Stranica 37</i> Prekinite programa → <i>Stranica 37</i>
4	Indikator tijeka programa	Indikator tijeka programa prikazuje u kojem se tijeku programa uređaj nalazi, kao npr. pranje ili sušenje.
5	Predizbor vremena ¹	Namjestite predodabir vremena → <i>Stranica 37</i>
6	Dodatne funkcije ¹	Dodatne funkcije → <i>Stranica 21</i>
7	Indikator za dodavanje sredstva za ispiranje	Uređaj za sredstvo za ispiranje → <i>Stranica 30</i>
8	Indikator za dodavanje specijalne soli	Uređaj za omekšavanje vode → <i>Stranica 27</i>
9	Indikator za dotok vode	Svijetli indikator za dovod vode
10	Otvarač vrata ¹	Otvorite vrata uređaja. → <i>Stranica 36</i>

¹ Ovisno o opremi uređaja



Programi








Ovdje možete pronaći pregled programa koje je moguće namjestiti. Ovisno o konfiguraciji uređaja dostupni su različiti programi koje možete pronaći na upravljačkoj ploči svog uređaja.

Ovisno o odabranom programu može se razlikovati i vrijeme rada. Vrijeme rada ovisi o temperaturi vode, količini posuda, stupnju zaprljanja i odabranim dodatnim funkcijama → *Stranica 21*. Ako je isključen ure-

đaj za ispiranje ili ako nema sredstva za ispiranje i sjaj, mijenja se vrijeme rada.

Podatke o potrošnji možete pronaći u kratkim uputama. Podatci o potrošnji odnose se na normalno korištenje i vrijednost tvrdoće vode od 7 - 16 °dH. Različiti utjecajni čimbenici, kao npr. temperatura vode ili tlak u cijevima, mogu dovesti do odstupanja.

Program	Korištenje	Tijek programa	Dodatne funkcije
 Intenzivno 70°	Posuđe: <ul style="list-style-type: none"> ■ Čišćenje lonaca, tava, neosjetljivog posuđa te pribora za jelo. Stupanj zaprljanosti: <ul style="list-style-type: none"> ■ Uklanjanje jako slijepljenih zagorjelih, osušenih ostataka hrane koji sadrže škrob i bjelančevine. Ako koristite praškasti deterdžent možete dodatno posuti sredstvo za pranje po površini vrata perilice.	Intenzivno: <ul style="list-style-type: none"> ■ Predispiranje ■ Čišćenje 70 °C ■ Među ispiranje ■ Ispiranje 69 °C ■ Sušenje 	Sve → " <i>Dodatne funkcije</i> ", <i>Stranica 21</i>
 Mix 65°	Posuđe: <ul style="list-style-type: none"> ■ Čišćenje raznog posuđa i pribora za jelo. Stupanj zaprljanosti: <ul style="list-style-type: none"> ■ Uklanjanje normalno do jako osušenih ostataka jela uobičajenih za kućanstvo. 	Intenzivno: <ul style="list-style-type: none"> ■ Predispiranje ■ Čišćenje 65 °C ■ Među ispiranje ■ Ispiranje 69 °C ■ Sušenje 	Sve → " <i>Dodatne funkcije</i> ", <i>Stranica 21</i>

Program	Korištenje	Tijek programa	Dodatne funkcije
  Eco 50°	Posuđe: <ul style="list-style-type: none"> ■ Čišćenje raznog posuđa i pribora za jelo. Stupanj zaprljanosti: <ul style="list-style-type: none"> ■ Uklanjanje lagano osušenih ostataka jela uobičajenih za kućanstvo. 	Štedljivi program: <ul style="list-style-type: none"> ■ Predispiranje ■ Čišćenje 50 °C ■ Međuispiranje ■ Ispiranje 66 °C ■ Sušenje 	Sve → "Dodatne funkcije", Stranica 21
 Blago 40°	Posuđe: <ul style="list-style-type: none"> ■ Čišćenje osjetljivog posuđa, pribora za jelo te plastike, čaša i čaša sa stalkom u košari za čaše sa stalkom osjetljivih na temperaturu. Stupanj zaprljanosti: <ul style="list-style-type: none"> ■ Uklanjanje neznatno slijepjenih, svježih ostataka hrane. 	Nježno: <ul style="list-style-type: none"> ■ Predispiranje ■ Čišćenje 40 °C ■ Međuispiranje ■ Ispiranje 60 °C ■ Sušenje 	Intenzivna zona VarioSpeed Pola punjenja Ekstra sušenje → "Dodatne funkcije", Stranica 21
  Brzo 45°	Posuđe: <ul style="list-style-type: none"> ■ Čišćenje osjetljivog posuđa, pribora za jelo te plastike i čaša osjetljivih na temperaturu. Stupanj zaprljanosti: <ul style="list-style-type: none"> ■ Uklanjanje neznatno slijepjenih, svježih ostataka hrane. 	Vremenski optimizirano: <ul style="list-style-type: none"> ■ Čišćenje 45 °C ■ Međuispiranje ■ Ispiranje 55 °C 	Ekstra sušenje → "Dodatne funkcije", Stranica 21
  Predispiranje	Posuđe: <ul style="list-style-type: none"> ■ Čišćenje svih vrsta posuđa. Stupanj zaprljanosti: <ul style="list-style-type: none"> ■ Hladno pranje, međupranje. 	Hladno ispiranje: <ul style="list-style-type: none"> ■ Predispiranje 	Nema

Napuci za institute za testiranje

Instituti za testiranje dobivaju napomene za usporedne testove, npr. prema EN60436.




U ovom slučaju se radi o uvjetima za provođenje testova, ali ne zbog rezultata ili razine vrijednosti.

Upite možete poslati e-poštom na: dishwasher@test-appliances.com
 Potreban je broj proizvoda (E-br.) i proizvodni broj (FD), koji se nalaze na tipskoj pločici na vratima uređaja.


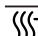
Dodatne funkcije

Ovdje možete pronaći pregled dodatnih funkcija koje je moguće namjestiti. Ovisno o konfiguraciji uređaja dostupne su različite dodatne funkcije koje možete pronaći na upravljačkoj ploči svog uređaja.

Dodatna funkcija

 VarioSpeed	<ul style="list-style-type: none"> ■ Vrijeme rada se ovisno o programu pranja skraćuje za 20 % do 50 %. ■ Povećavaju se potrošnja vode i energije.
 Pola punjenja	<ul style="list-style-type: none"> ■ Uključiti ako ima malo posuđa. ■ Stavite manje sredstva za pranje u spremnik za pranje u odnosu na količinu koja se preporučuje kada je perilica potpuno napunjena. ■ Vrijeme rada se skraćuje. ■ Smanjuju se potrošnja vode i energije.
 Higijena	<ul style="list-style-type: none"> ■ Kako bi se postigao povećani status higijene uređaja i posuđa, temperatura će se povećati i posebno dugo održavati. ■ Posebno prikladno za pranje dasaka za sjecanje ili bočica za bebe. ■ Kontinuiranom uporabom ove funkcije se postiže povećani status higijene. ■ Time se vrijeme rada produljuje, a potrošnja energije povećava.

Dodatna funkcija

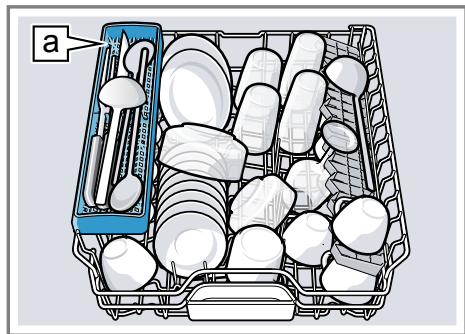
 Intenzivna zona	<ul style="list-style-type: none"> ■ Uključite ako se zajedno peru jako i slabo zaprljano posuđe, npr. u donju košaru napunite jako zaprljane lonce i tave, a u gornju košaru normalno zaprljano posuđe. ■ Povećava se tlak pranja u donjoj košari i dulje se održava maksimalna temperatura programa. Time se vrijeme rada produljuje, a potrošnja energije povećava.
 Ekstra sušenje	<ul style="list-style-type: none"> ■ Za poboljšani rezultat sušenja povećava se temperatura ispiranja i produljuje faza sušenja. ■ Osobito prikladno za sušenje plastičnih dijelova. ■ Potrošnja energije malo se povećava i produljuje se vrijeme rada.

Oprema

Ovdje ćete dobiti pregled moguće opreme za svoj uređaj i njenu uporabu. Oprema ovisi o odabranoj izvedbi uređaja.

Gornja košara za posuđe

Šalice i čaše postavite na gornju košaru za posuđe.



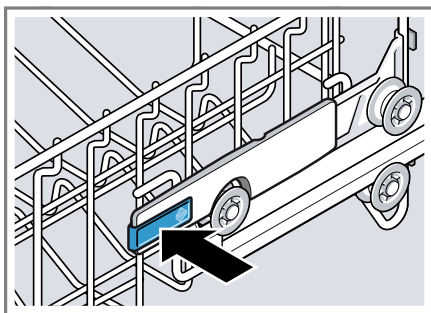
Polica za noževe [a]¹

Kako biste napravili mjesta za veće posuđe, možete podesiti visinu gornje košare za posuđe.

Namještanje gornje košare za posuđe s bočnim polugama

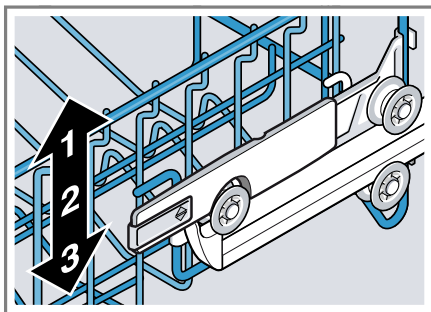
Kako biste u košarama za posuđe mogli oprati veće dijelove posuđa, namjestite razinu gornje košare za posuđe.

1. Izvucite gornju košaru za posuđe.
2. Kako biste izbjegli padanje košare prema nazad, držite gornju košaru za posuđe bočno za gornji rub.
3. Pritisnite prema unutra poluge lijevo i desno na vanjskoj strani košare za posuđe.



Košara za posuđe može se malo spustiti prema dolje.

4. Košaru za posuđe ravnomjerno spustite ili podignite na odgovarajuću razinu.
→ "Visine košara za posuđe",
Stranica 26



Uvjerite se da je gornji dio košare za posuđe s obje strane na jednakoj visini.

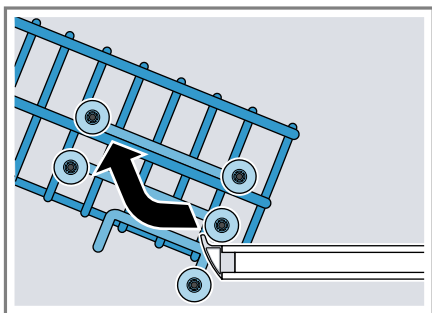
5. Gurnite košaru za posuđe unutra.

Namještanje gornje košare za posuđe s parovima valjaka

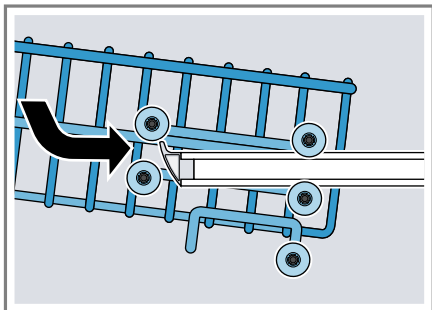
Kako biste u košarama za posuđe mogli oprati veće dijelove posuđa, namjestite razinu gornje košare za posuđe.

1. Izvucite gornju košaru za posuđe.
2. Izvadite košaru za posuđe.

¹ Ovisno o opremi uređaja



3. Košaru za posuđe objesite na odgovarajuću visinu.
→ "Visine košara za posuđe",
Stranica 26

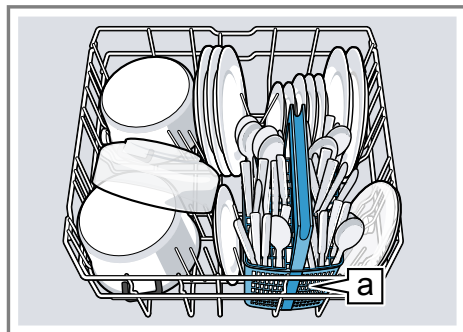


Uvjerite se da je gornji dio košare za posuđe s obje strane na jednoj visini.

4. Gurnite košaru za posuđe unutra.

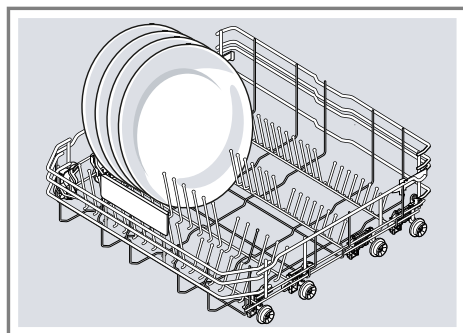
Donja košara za posuđe

Tanjure i lonce postavite na donju košaru za posuđe.



Košara za pribor za jelo a¹

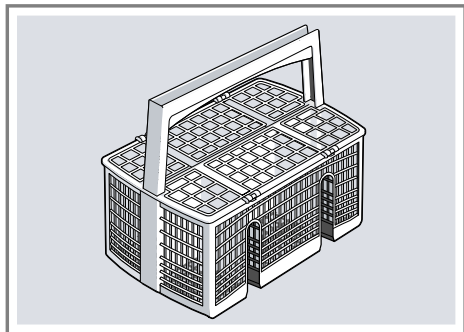
U skladu s prikazom na slici, velike tanjure promjera 31/34 cm¹ postavite u košaru za posuđe.



¹ Ovisno o opremi uređaja

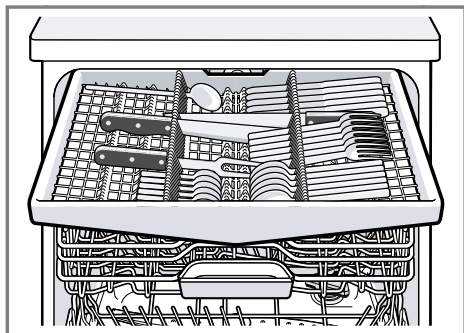
Košara za pribor za jelo

Pribor za jelo uvijek stavljajte nerazvrstan i s oštricama prema dolje u košaru za pribor za jelo.



Ladica za pribor za jelo

Pospremite pribor za jelo u ladicu za pribor za jelo.



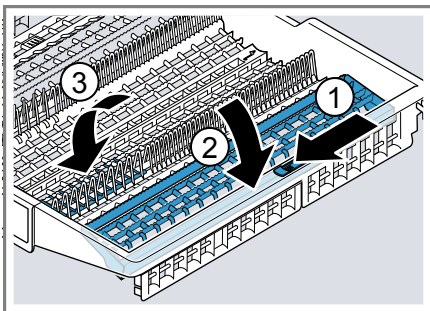
Posložite pribor za jelo s oštricama i oštrim dijelovima okrenutima prema dolje.

Kako biste imali više mjesta za veći i širi pribor za jelo, možete demontirati donju ladu za pribor za jelo.¹

Demontaža ladice za pribor za jelo¹

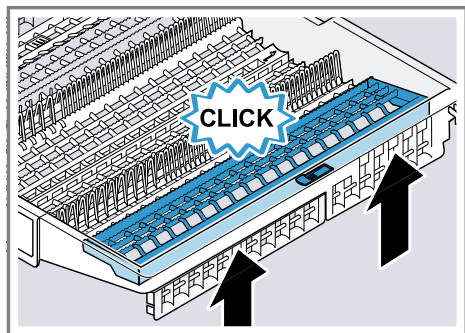
Kako biste imali više mjesta za viši i širi pribor za jelo, možete bočne police preklopiti prema donje i preklopiti prednje zupce.

1. Kako biste preklopili bočne police, pritisnite ručku prema naprijed ① i preklopite bočne police ②.
2. Kako biste preklopili bočne zupce, pritisnite ručku prema naprijed i preklopite bodlje ③.



Savjet

Ako ladu za pribor za jelo želite vratiti u originalni položaj, preklopite bočne police prema gore dok se čujno ne uklape.



¹ Ovisno o opremi uređaja

Etažeri

Etažer i prostor ispod njega možete rabiti za manje šalice i čaše i za veće komade pribora za jelo, npr. kuhače ili poslužni pribor.

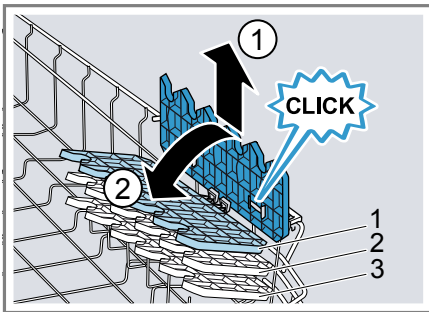


Možete podešavati visinu etažera.¹ Ako vam etažeri više nisu potrebni, možete ih preklopiti prema gore.

Podešavanje etažera¹

Možete podešavati visinu etažera.

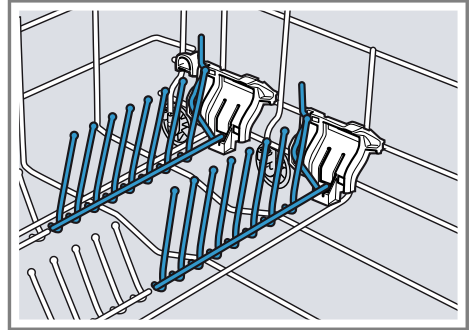
1. Etažer postavite u okomit položaj i povucite ga prema gore ①.



2. Etažer nagnite malo ukoso i pritegnite na odgovarajuću visinu ②.
 3. Pritisnite etažer prema dolje.
- ✓ Etažer se čujno uglavljuje.

Sklopljive bodlje

Upotrijebite sklopljive bodlje kako biste na siguran način posložili posuđe, npr. tanjure.

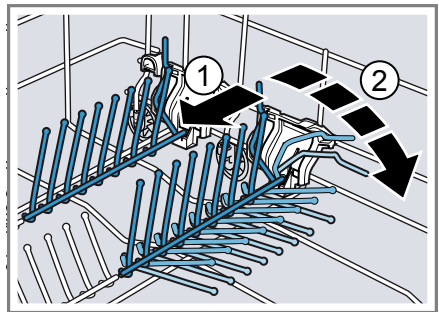


Kako biste bolje smjestili lonce, zdjele i čaše, možete preklopiti sklopljive bodlje.¹

Preklopite sklopljive bodlje¹

Ako vam sklopljive bodlje više nisu potrebne, možete ih preklopiti.

1. Pritisnite ručku prema naprijed ① i preklopite sklopljive bodlje ②.

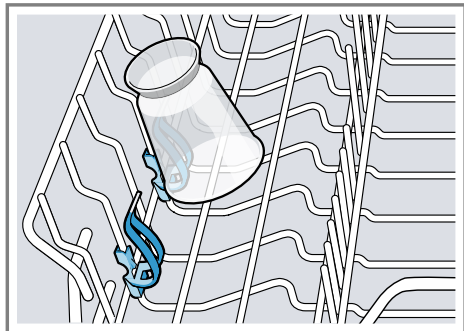


2. Ako ponovno želite koristiti sklopljive bodlje, možete ih otklopiti.
- ✓ Sklopljive bodlje čujno se uglave.

¹ Ovisno o opremi uređaja

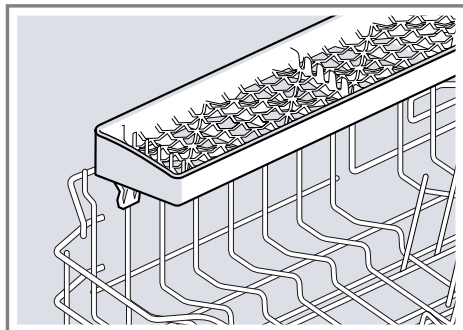
Držač za male dijelove

Upotrijebite držač za male dijelove kako biste posložili manje dijelove posuđa, npr. lagane dijelove od plastike.



Polica za noževe

Upotrijebite policu za noževe za dugačke, oštre predmete i dugačke dijelove pribora za pečenje.



Visine košara za posuđe

Namjestite košare za posuđe na odgovarajuću visinu.

Visina uređaja 81,5 cm s košarom za pribor za jelo

Stupanj	Gornja košara	Donja košara
1 maks. ø	22 cm	31 cm
2 maks. ø	24,5 cm	27,5 cm
3 maks. ø	27 cm	25 cm

Visina uređaja 81,5 cm s ladicom za pribor za jelo

Stupanj	Gornja košara	Donja košara
1 maks. ø	16 cm	31 cm
2 maks. ø	18,5 cm	27,5 cm
3 maks. ø	21 cm	25 cm

Visina uređaja 86,5 cm s košarom za pribor za jelo

Stupanj	Gornja košara	Donja košara
1 maks. ø	24 cm	34 cm
2 maks. ø	26,5 cm	30,5 cm
3 maks. ø	29 cm	28 cm

Visina uređaja 86,5 cm s ladicom za pribor za jelo

Stupanj	Gornja košara	Donja košara
1 maks. ø	18 cm	34 cm
2 maks. ø	20,5 cm	30,5 cm
3 maks. ø	23 cm	28 cm

Prije prve uporabe

Namjestite postavke za prvo puštanje u rad.

Prvo stavljanje u rad

Prilikom prvog stavljanja u rad ili nakon poništavanja na tvorničke postavke potrebno je namjestiti postavke.

Preduvjet: Uređaj mora biti stručno postavljen i priključen. → *Stranica 13*

1. Dopunite specijalnu sol. → *Stranica 28*
2. Ulijte sredstvo za ispiranje. → *Stranica 30*
3. Uključite uređaj. → *Stranica 36*
4. Podesite uređaj za omekšavanje vode. → *Stranica 28*

5. Namjestite količinu sredstva za ispiranje i sjaj. → *Stranica 30*

Savjet: Ove postavke i ostale osnovne postavke → *Stranica 38* možete promijeniti u bilo kojem trenutku.
















Uređaj za omekšavanje vode

Tvrda voda koja sadrži kamenac ostavlja ostatke kamenca na posuđu i spremniku za pranje, a može i začepiti dijelove uređaja. Kako biste zadržali dobre rezultate pranje, tvrdoću vode možete smanjiti uz pomoć uređaja za omekšavanje vode i specijalne soli. Kako biste izbjegli oštećivanje uređaja, treba biti smanjena tvrdoća vode iznad stupnja tvrdoće od 7 °dH.

Pregled postavki o tvrdoći vode

Ovdje možete pronaći pregled postavki o tvrdoći vode koje je moguće namjestiti.

Stupanj tvrdoće vode možete saznati u lokalnoj vodoopskrbnoj tvrtki ili odrediti uz pomoć testera za tvrdoću vode.

Vrijednost tvrdoće vode °dH	Tvrdoća	mmol/l	Stupanj	LED 	LED 	LED 
0 - 6	meka	0 - 1,1	0			
7 - 16	srednja	1,2 - 2,9	1			
17 - 21	tvrda	3,0 - 3,7	2			
22 - 35	tvrda	3,8 - 6,2	3			

Napomena: Podesite uređaj na utvrđenu tvrdoću vode.

Ako se radi o tvrdoći vode od 0 - 6 °dH, ne trebate dodavati specijalnu sol i možete isključiti uređaj za omekšavanje vode.


Podešavanje uređaja za omekšavanje vode

Podesite uređaj na tvrdoću vode.

1. Utvrdite tvrdoću vode i odgovarajuću vrijednost.
2. Pritisnite ①.
3. Pritisnite i držite tipku Start.
4. Okrećite birač programa dok ne zatreperi ⚙.
5. Otpustite tipku.
6. Birač programa okrećite dok se ne namjesti željeni stupanj.

Odgovarajući LED-ovi svijetle 0, 1, 2 ili 3.

→ "Pregled postavki o tvrdoći vode", Stranica 27

Tvornički je namješten stupanj 1 (LED )

7. Pritisnite Start kako biste spremili postavku.
- ✓ Isključit će se LED-ovi.

Specijalna sol

Uz pomoć specijalne soli možete smanjiti tvrdoću vode.

Punjenje specijalne soli

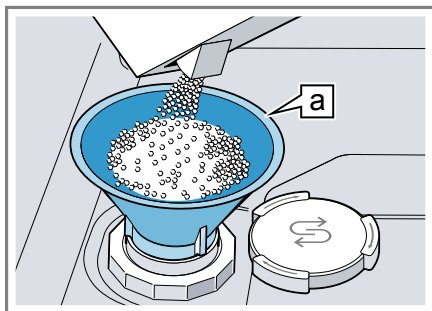
Ako svijetli indikator za punjenje specijalne soli, specijalnu sol neposredno prije početka programa dodajte u spremnik za specijalnu sol. Potrebna količina specijalne soli ovisi o tvrdoći vode. Što je veći stupanj tvrdoće vode, potrebna je veća količina specijalne soli.

PAŽNJA!

- Sredstvo za pranje može oštetiti uređaj za omekšavanje vode.
 - ▶ U spremnik uređaja za omekšavanje vode dodajte samo specijalnu sol za perilice posuđa.
- Specijalna sol može oštetiti spremnik za ispiranje uslijed korozije.
 - ▶ Kako bi se isprala specijalna sol koja je dospjela u spremnik za ispiranje, specijalnu sol neposredno prije početka programa dodajte u spremnik za specijalnu sol.

1. Odvrnite i skinite poklopac sa spremnika za specijalnu sol.
2. Prilikom prvog puštanja u rad: napunite spremnik do kraja vodom.
3. **Napomena:** Upotrebljavajte samo specijalnu sol za perilice posuđa. Nemojte upotrebljavati tablete soli. Nemojte upotrebljavati kuhinjsku sol.

Napunite specijalnu sol u spremnik.



Lijevak ¹

Napunite spremnik do kraja sa specijalnom soli. Voda će se potisnuti iz spremnika i isteći.

4. Postavite i pritegnite poklopac na spremnik.

¹ Ovisno o opremi uređaja

Isključivanje uređaja za omekšavanje vode

Ako vas indikator punjenja soli ometa, na primjer ako koristite kombinirano sredstvo za pranje s komponentama soli, možete isključiti indikator punjenja soli.

Napomena

Kako biste izbjegli oštećivanje uređaja, uređaj za omekšavanje vode isključujte samo u sljedećim slučajevima:

- Stupanj tvrdoće vode iznosi maksimalno 21 °dH i koristite kombinirano sredstvo za pranje s komponentama soli. Kombinirano sredstvo za pranje s komponentama soli prema uputama proizvođača možete koristiti uglavnom do stupnja tvrdoće vode od 21 °dH bez dodavanja specijalne soli.
- Stupanj tvrdoće vode iznosi 0 - 6 °dH. Ne trebate dodavati specijalnu sol.

1. Pritisnite ①.
2. Pritisnite i držite tipku Start.

3. Okrećite birač programa dok ne zatreperi **S**.
4. Otpustite tipku.
5. Okrećite birač programa dok se ne isključe svi LED-ovi (stupanj 0).
→ "Pregled postavki o tvrdoći vode", Stranica 27
6. Pritisnite Start kako biste spremili postavku.
 - ✓ Isključit će se LED-ovi.
 - ✓ Na taj se način uređaj za umekšavanje vode isključuje i deaktivira se indikator punjenja soli.

Regeneracija uređaja za omekšavanje vode

Radi očuvanja besprijekornog funkcioniranja uređaja za omekšavanje vode, uređaj u redovitim razmacima provodi regeneraciju uređaja za omekšavanje vode.

Regeneracija uređaja za omekšavanje vode se u svim programima provodi prije kraja glavnog ciklusa pranja. Povećava se vrijeme rada i vrijednosti potrošnje, npr. vode i struje.

Pregled vrijednosti potrošnje pri regeneraciji uređaja za omekšavanje vode

Ovdje možete pronaći pregled maksimalnog dodatnog vremena rada i vrijednosti potrošnje pri regeneraciji uređaja za omekšavanje vode.

Stupac iz kratkih uputa koji vrijedi za vašu varijantu uređaja možete pronaći prema potrošnji vode u programu Eco 50°.

Potrošnja vode u litrama (ovisno o varijanti uređaja)	Regeneracija uređaja za omekšavanje vode nakon x ciklusa pranja	Dodatno vrijeme rada u minutama	Dodatna potrošnja vode u litrama	Dodatna potrošnja struje u kWh
6,5 / 6,7	8	7	5	0,05
7,5 / 7,7	7	7	5	0,05
9,5	6	7	5	0,05
od 10,5	5	7	5	0,05

hr Uređaj za sredstvo za ispiranje

Navedene vrijednosti potrošnje predstavljaju vrijednosti laboratorijskog mjerenja prema trenutačno važećem standardu i određene su na temelju programa Eco 50°, kao i prema tvornički podešenoj vrijednosti stupnja tvrdoće vode 7 - 16 °dH.

Uređaj za sredstvo za ispiranje

Posuđe i čaše možete uz pomoć uređaja za sredstvo za ispiranje te sredstva za ispiranje oprati tako da bude čisto i besprijetkorno.

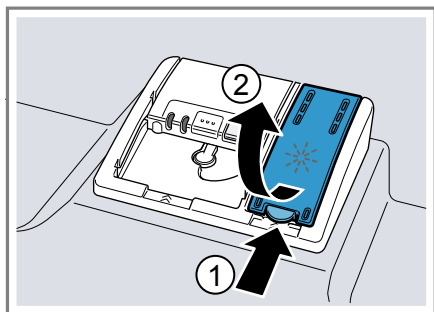
Sredstvo za ispiranje

Upotrebljavajte sredstvo za ispiranje za optimalne rezultate sušenja. Koristite samo sredstvo za ispiranje za perilice posuđa koje se koriste u kućanstvu.

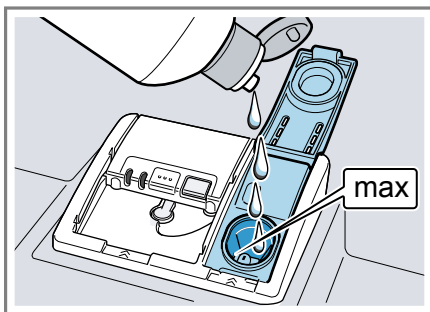
Ulijte sredstvo za ispiranje i sjaj

Ako svijetli indikator za dodavanje sredstva za ispiranje i sjaj, ulijte sredstvo za ispiranje i sjaj. Koristite samo sredstvo za ispiranje za perilice posuđa koje se koriste u kućanstvu.

1. Pritisnite jezičak na poklopcu spremnika za sredstvo za ispiranje i sjaj ① i podignite ga ②.



2. Ulijte sredstvo za ispiranje i sjaj do oznake maks.



3. Ako ulijete previše sredstva za ispiranje i sjaj, uklonite ga iz spremnika za ispiranje.

Prekomjerna količina sredstva za ispiranje i sjaj može dovesti do prekomjernog stvaranja pjene prilikom postupka ispiranja.

4. Zatvorite poklopac spremnika za sredstvo za ispiranje i sjaj.
- ✓ Poklopac se čujno uglavljuje.

Namještanje količine sredstva za ispiranje i sjaj

Ako na posuđu ostaju prugice ili mrlje od vode, promijenite količinu sredstva za ispiranje i sjaj.

1. Pritisnite ①.
2. Pritisnite i držite tipku Start.
3. Okrećite birač programa dok ne zatreperi *.
4. Otpustite tipku.
5. Okrećite birač programa dok se ne namjesti odgovarajuća količina sredstva za ispiranje.

Odgovarajući LED-ovi svijetle 0, 1, 2 ili 3.

Tvornički je namještanje stupanj 2 (LED  i LED .

- Uz niži stupanj tijekom postupka pranja dodaje se manje sredstva za ispiranje i sjaj te se smanjuju tragovi na posuđu.

- Uz viši stupanj tijekom postupka pranja dodaje se više sredstva za ispiranje i sjaj te se smanjuju mrlje od vode i stvara bolji rezultat sušenja.
6. Pritisnite Start kako biste spremili postavku.
- ✓ Isključit će se LED-ovi.

Isključivanje uređaja za sredstvo za ispiranje

Ako vas ometa indikator za dodavanje sredstva za ispiranje, npr. ako koristite kombinirano sredstvo za pranje s komponentama sredstva za ispiranje, možete isključiti uređaj za sredstvo za ispiranje.

Savjet: Funkcija sredstva za ispiranje i sjaj ograničena je u kombiniranim sredstvima za pranje. Najbolje rezultate ćete uglavnom postići ako budete koristili sredstvo za ispiranje i sjaj.

1. Pritisnite ①.
 2. Pritisnite i držite tipku Start.
 3. Okrećite birač programa dok ne zatreperi *.
 4. Otpustite tipku.
 5. Okrećite birač programa dok se ne isključe svi LED-ovi (stupanj 0).
 6. Pritisnite Start kako biste spremili postavku.
- ✓ Isključit će se LED-ovi.
 - ✓ Uređaj za sredstvo za ispiranje je isključen i deaktiviran je indikator za punjenje sredstva za ispiranje i sjaj.

Sredstvo za pranje

Saznajte koje je sredstvo za pranje prikladno za vaš uređaj.

Prikladno sredstvo za pranje

Upotrebljavajte samo ono sredstvo za pranje koje je prikladno za vašu perilicu posuđa. Prikladna su samostalno sredstva za pranje te kombinirana sredstva za pranje.

Kako bi se postigli optimalni rezultati pranja i sušenja, upotrebljavajte samostalno sredstvo za pranje te koristite specijalnu sol → *Stranica 28* i sredstvo za ispiranje i sjaj → *Stranica 30*.

Moderna, učinkovita sredstva za pranje koriste pretežito niskoalkalnu recepturu s enzimima. Enzimi razgrađuju škrob i otapaju bjelanjčevine. Za uklanjanje obojenih mrlja, npr. čaj, kečap, uglavnom se upotrebljavaju izbjeljivači na bazi kisika.

Napomena: Pridržavajte se uputa proizvođača dotičnog sredstva za pranje.

Sredstvo za pranje	Opis
Tablete	Tablete su prikladne za sve zadatke pranja i ne moraju se dozirati. Ako se koriste skraćeni programi, tablete se ponekad neće u potpunosti otopiti i mogu ostati ostaci sredstva za pranje. To može negativno djelovati na učinak pranja.
Praškasto sredstvo za pranje	Praškasta sredstva za pranje preporučuju se za skraćene programe. Doziranje se može prilagoditi stupnju zaprljanja posuđa.

Sredstvo za pranje	Opis
Tekuće sredstvo za pranje	<p>Tekuća sredstva za pranje djeluju brže i preporučuju se za skraćene programe bez pretpranja.</p> <p>Može se dogoditi da doliveno tekuće sredstvo za pranje isteče unatoč tome što je pretinac za sredstvo za pranje bio zatvoren. To nije nedostatak i ne smanjuje se učinak pranja ako uzmete u obzir sljedeće:</p> <ul style="list-style-type: none"> ■ Odaberite samo programe bez pretpranja. ■ Nemojte podešavati predizbor vremena za početak programa. <p>Doziranje se može prilagoditi stupnju zaprljanja posuđa.</p>

Savjet: Više informacija o prikladnim sredstvima za pranje možete saznati na mreži na našoj internetskoj stranici ili se raspitati kod naše servisne službe → *Stranica 54*.

Samostalno sredstvo za pranje

Samostalna sredstva za pranje su proizvodi koji osim sredstva za pranje ne sadrže nikakve dodatne komponente, npr. praškasto ili tekuće sredstvo za pranje.

Ako se koristi praškasto i tekuće sredstvo za pranje, doziranje je moguće individualno podesiti u skladu sa stupnjem zaprljanja posuđa. Kako biste dobili bolje rezultate pranja i sušenja te izbjegli oštećivanje posuđa, koristite dodatno i specijalnu sol → *Stranica 28* te sredstvo za ispiranje i sjaj → *Stranica 30*.

Kombinirana sredstva za pranje

Pored tradicionalnih samostalnih sredstava za čišćenje nudi se niz proizvoda s dodatnim funkcijama. Ovi proizvodi sadrže pored sredstva za čišćenje često također i sredstva za ispiranje i sjaj te zamjensku sol (3in1), a ovisno o kombinaciji (4in1, 5in1, itd.) još i dodatne komponente, kao npr. zaštitu stakla ili sjajilo za plemeniti čelik.

Kombinirana sredstva za pranje prema navodima proizvođača funkcioniraju u pravilu samo do stupnja tvrdoće vode od 21 °dH. Iznad stupnja tvrdoće od 21 °dH trebate dodavati specijalnu sol te sredstvo za ispiranje i sjaj. Za najbolje rezultate pranja i sušenja preporučujemo da od stupnja tvrdoće vode od 14 °dH koristite specijalnu sol te sredstvo za ispiranje i sjaj. Ako koristite kombinirano sredstvo za pranje, program pranja automatski će se prilagoditi kako biste dobili najbolje rezultate pranja i sušenja.

Neprikladno sredstvo za pranje

Nemojte upotrebljavati sredstva za pranje koja mogu uzrokovati oštećenje posuđa ili naštetiti zdravlju.

Sredstvo za pranje	Opis
Sredstvo za pranje ruku	Sredstvo za pranje ruku može dovesti do povećanog stvaranja pjene i oštetiti uređaj.
Sredstva za pranje koja sadrže klor	Ostatci klora na posuđu mogu ugroziti zdravlje.

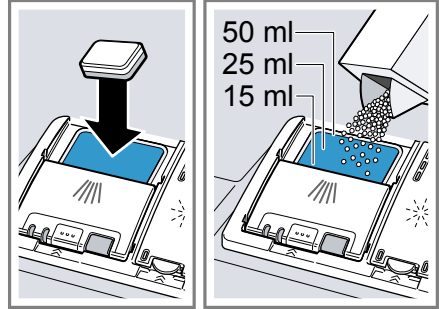
Napomene o sredstvima za pranje

Pripazite na napomene o sredstvima za pranje tijekom svakodnevnog korištenja.

- Sredstva za čišćenje sa oznakom „bio” ili „eko” (zbog zaštite okoliša) koriste u pravilu manje količine aktivnih tvari ili u potpunosti eliminiraju određene sastojke. Čišćenje s takvim proizvodima može ponekad imati ograničen učinak.
- Namjestite uređaj za sredstvo za ispiranje i sjaj te uređaj za omekšavanje vode na samostalno ili kombinirano sredstvo za pranje.
- Kombinirana sredstva za pranje s komponentama soli prema uputama proizvođača možete koristiti samo do određenog stupnja tvrdoće vode, uglavnom 21 °dH, bez dodavanja specijalne soli. Za najbolje rezultate pranja i sušenja preporučujemo da od stupnja tvrdoće vode od 14 °dH koristite specijalnu sol.
- Kako bi se izbjeglo lijepljenje, sredstava za pranje sa zaštitnim omotačem topivim u vodi držite samo suhim rukama te ih stavite samo u posve suh pretinac za sredstvo za pranje.
- Čak i ako svijetle indikatori za dodavanje sredstva za ispiranje i sjaj te specijalne soli, programi za pranje odvijaju se bez poteškoća ako se koristi kombinirano sredstvo za pranje.
- Funkcija sredstva za ispiranje i sjaj ograničena je u kombiniranim sredstvima za pranje. Najbolje rezultate ćete uglavnom postići ako budete koristili sredstvo za ispiranje i sjaj.
- Upotrebljavajte tablete sa specijalnim učinkom sušenja.

Punjenje sredstva za pranje

1. Pritisnite kvaku za zaključavanje kako biste otvorili pretinac za sredstvo za pranje.
2. Sredstvo za pranje napunite u suhi pretinac za sredstvo za pranje.

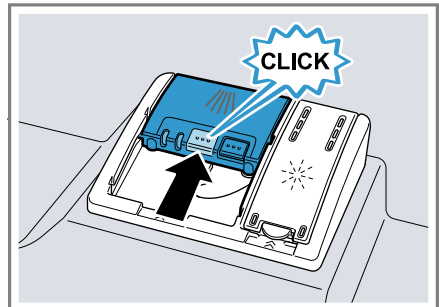


Ako koristite tablete, dovoljna je jedna tableta. Tablete umetnite poprečno.

Ako upotrebljavate praškasto ili tekuće sredstvo za pranje, obratite pozornost na proizvođačeve napomene za doziranje i na napomene u odjeljku za doziranje na pretincu za sredstvo za pranje.

Pri normalnoj zaprljanosti dovoljno je 20 ml – 25 ml sredstva za pranje. Kod manje zaprljanog posuđa obično je dovoljna nešto manja količina sredstva za pranje nego što je navedeno.

3. Zatvorite poklopac pretinca za sredstvo za pranje.



- ✓ Poklopac se čujno uglavljuje.

- ✓ Pretinac za sredstvo za pranje se, ovisno o programu, otvara automatski u najpovoljnijem trenutku tijekom programa. Praškasto ili tekuće sredstvo za pranje raspodjeljuju se u spremniku za pranje i otapaju. Tablete ispadaju u spremnik za tablete i postepeno se otapaju. Nemojte stavljati nikakve predmete u spremnik za tablete kako bi se tableta mogla ravnomjerno otopiti.

Posuđe

Perite samo posuđe koje je prikladno za perilicu posuđa.

Napomena: Ukrasi na staklu, dijelovi od aluminijske ili srebrne mogu biti skloni promjeni boje i izbljedjeti prilikom pranja. Osjetljivi dijelovi od stakla nakon nekoliko postupaka pranja mogu se zamutiti.

Oštećenja stakla i posuđa

Izbjegavajte oštećivanje stakla i posuđa.

Uzrok	Preporuka
Sljedeće posuđe nije prikladno za perilicu posuđa: <ul style="list-style-type: none">■ Pribor za jelo i dijelovi posuđa izrađeni od drva■ Ukrasne čaše, umjetničko i antiko posuđe■ Plastični dijelovi koji nisu otporni na visoke temperature■ Posuđe od bakra i cinka■ Posuđe onečišćeno pepelom, voskom, mazivom i bojom■ Jako mali dijelovi posuđa	Perite samo posuđe koje je proizvođač označio kao prikladno za perilicu posuđa.
Staklo i posuđe nije prikladno za perilicu posuđa.	Perite samo čaše i porculan koje je proizvođač označio kao prikladno za perilicu posuđa.
Kemijski sastav sredstva za pranje uzrokuje oštećenja.	Upotrebjavajte sredstvo za pranje koje je proizvođač označio kao sredstvo koje šteti posuđe.

Uzrok	Preporuka
Sredstva za čišćenje koja sadrže jako nagrizajuće, alkalne tvari ili jake kiseline, posebice ona za obrtnički ili industrijski sektor, u kombinaciji s aluminijem nisu prikladna za perilicu posuđa.	Ako upotrebljavate sredstva za čišćenje koja sadrže jako nagrizajuće, alkalne tvari ili jake kiseline, posebice ona za obrtnički ili industrijski sektor, npr. za njegu stroja, u prostor za pranje perilice posuđa ne stavljajte aluminijske dijelove
Temperatura vode programa je previsoka.	Odaberite program s nižim temperaturama. Pravodobno izvadite iz uređaja staklo i pribor za jelo nakon kraja programa.

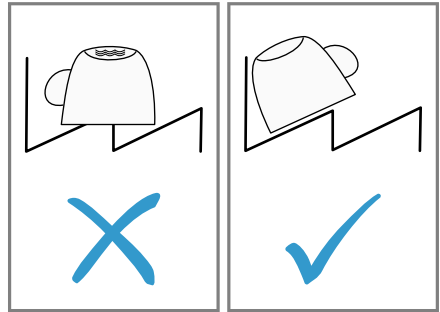
Slaganje posuđa

Pospremite posuđe na ispravan način kako biste optimizirali rezultat pranja te izbjegli oštećivanje posuđa i uređaja.

Savjeti

- Ako koristite uređaj, uštedjet ćete električnu energiju i vodu u usporedbi s ručnim pranjem.
- Na našoj internetskoj stranici možete pronaći besplatne primjere kako učinkovito možete složiti posuđe u svoj uređaj.
- Kako biste uštedjeli električnu energiju i vodu, napunite uređaj do navedenog broja kompleta pribora i posuđa.
→ "Tehnički podaci", Stranica 56

- Kako biste dobili bolje rezultate pranja i sušenja, dijelove s ispuščenjima i udubljenjima posložite ukoso, kako bi voda mogla otjecati.



1. Uklonite veće ostatke hrane s posuđa.
Da biste uštedjeli resurse, nemojte unaprijed ispirati suđe pod tekućim mlazom vode.
2. Posložite posuđe i pritom obratite pozornost na sljedeće:
 - Jako zaprljano posuđe, npr. lonce, postavite na donju košaru za posuđe. Zbog jačeg mlaza za raspršivanje dobit ćete tako bolji ishod pranja posuđa.
 - Kako biste izbjegli oštećivanje posuđa, posložite posuđe tako da bude sigurno i da se ne može prevrnuti.
 - Kako biste izbjegli ozljede, posložite pribor za jelo s oštricama i oštrim dijelovima okrenutima prema dolje.
 - Postavite posude s otvorom prema dolje, kako se u njima ne bi nakupila voda.
 - Nemojte blokirati prskalnice, osigurajte da se one mogu okretati.
 - Nemojte stavljati male dijelove u posudu za tablete i nemojte je blokirati posuđem kako se ne bi blokirao poklopac spremnika za sredstvo za pranje.



Pospremanje posuđa

⚠ UPOZORENJE **Opasnost od ozljede!**

Vruće posuđe može uzrokovati opekline na koži. Vruće posuđe osjetljivo je na udarce, može se slomiti i dovesti do ozljeda.

► Nakon kraja programa ostavite posuđe da se malo ohladi i tek ga onda pospremite.

1. Kako biste spriječili padanje kapljica vode na posuđe, posuđe pospremajte prvo ono s dna, a zatim s vrha.
2. Provjerite jesu li onečišćeni spremnik sredstva za pranje i dodatni pribor te ih po potrebi počistite.
→ "Čišćenje i održavanje",
Stranica 39

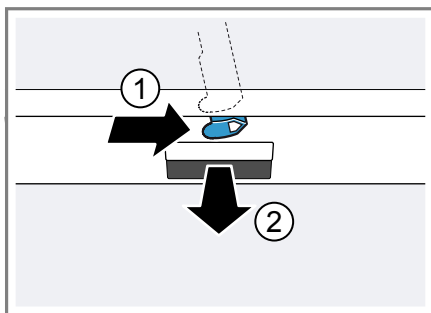
Osnovno rukovanje

Ovdje možete saznati sve što je bitno za rukovanje svojim uređajem.

Otvaranje vrata uređaja

1. Ako nije aktivirana zaštita djece¹, otvorite vrata uređaja.

2. Ako je aktivirana zaštita djece¹, pritisnite jezičac zaštite djece prema desno ① i otvorite vrata uređaja ②.



Uključivanje uređaja

- Pritisnite ①.

Unaprijed je namješten program Eco 50°.

Program Eco 50° poseban je ekološki program, savršeno prikladan za normalno zaprljano posuđe. Glede potrošnje energije i vode, predstavlja najučinkovitiji program za tu vrstu posuđa i ispunjava zahtjeve EU Direktive o ekološkom dizajnu.

Ako uređaj ne koristite 15 minuta, uređaj će se isključiti automatski.

Namještanje programa

Kako biste postupak pranja prilagodili stupnju zaprljanja posuđa, namjestite odgovarajući program.

- Okrećite birač programa dok ne namjestite odgovarajući program.
→ "Programi", Stranica 19
- ✓ Program je namješten i LED treperi.

¹ Ovisno o opremi uređaja

Namještanje dodatnih funkcija

Kako biste proširili odabrani program pranja možete namjestiti dodatne funkcije.

Napomena: Dodatne funkcije koje je moguće aktivirati ovisne o odabranom programu.

→ "Programi", *Stranica 19*

- ▶ Pritisnite tipku odgovarajuće dodatne funkcije.
→ "Dodatne funkcije", *Stranica 21*
- ✓ Dodatna je funkcija namještena i treperi tipka dodatne funkcije.

Namjestite predodabir vremena¹

Pokretanje programa možete odgoditi za 3, 6 ili 9 sati.

1. Pritišćite ⏸ toliko često dok ne zasvijetli odgovarajući indikator.
2. Za aktiviranje predizbora vremena pritisnite Start.

Napomena: Predizbor vremena možete deaktivirati tako da tipku ⏸ toliko često pritiščete dok ne prestanu svijetliti indikatori 3h, 6h ili 9h.

Pokretanje programa

- ▶ Pritisnite Start.
- ✓ Program je završen kada više ne svijetli nijedan indikator na upravljačkim elementima.

Napomene

- Ako tijekom pranja želite naknadno dodati posuđe, nemojte koristiti prihvatnu posudu za tablete kao dršku za gornju ladicu za posuđe. Mogli biste dotaknuti djelomično otopljenu tabletu.
- Program koji se odvija možete promijeniti samo tako da ga prekinete.
→ "Prekid programa", *Stranica 37*

- Radi uštede energije uređaj se može isključiti 1 minutu nakon završetka programa. Ako otvorite vrata uređaja odmah nakon završetka programa, uređaj se isključuje nakon 4 sekunde.

Zaustavljanje programa

Napomena: Ako otvorite vrata uređaja dok je uređaj zagrijan, vrata uređaja prvo nagnite nekoliko minuta i tek onda ih zatvorite. Tako ćete spriječiti da se u uređaju stvori pretlak i da se vrata uređaja naglo otvore.

1. Pritisnite ⏸.
- ✓ Program će se spremiti i uređaj će se isključiti.
2. Za nastavak programa pritisnite ⏸.

Prekid programa

Kako biste prijevremeno prekinuli ili promijenili pokrenuti program, trebate prekinuti trenutačni program.

- ▶ Pritišćite Reset 3 sec. oko 3 sekunde.
- ✓ Program će se prekinuti i nakon oko 1 minute završiti.

Isključivanje uređaja

1. Obratite pažnju na napomene o sigurnom korištenju → *Stranica 11*.
2. Pritisnite ⏸.
3. Kako biste izbjegli štetu koju uzrokuje voda koja procuri, do kraja zatvorite slavinu za vodu (nije potrebno kod uređaja s funkcijom Aqua stop).

Savjet: Ako tijekom postupka pranja pritisnete ⏸, prekinut će se aktivirani program. Kada uključite uređaj, program će se automatski nastaviti.

¹ Ovisno o opremi uređaja

Osnovne postavke

Uređaj možete namjestiti prema vlastitim potrebama.





Pregled osnovnih postavki

Osnovne postavke ovise o opremi vašeg uređaja.

Osnovna postavka	Odabir	Opis
Tvrdoća vode	Ljestvica s 4 stupnja	Namjestite tvrdoću vode. → "Podešavanje uređaja za omekšavanje vode", Stranica 28
Dodavanje sredstva za ispiranje	Ljestvica s 4 stupnja	Namjestite ili isključite količinu sredstva za ispiranje i sjaj. → "Namještanje količine sredstva za ispiranje i sjaj", Stranica 30
Intenzivno sušenje	Uključeno Isključeno ¹	Uključite ili isključite funkciju Intenzivno sušenje za svaki tijek rada. Kako biste dobili bolji rezultat sušenja, povećava se temperatura pri ispiranju. Trajanje programa može se neznatno povećati. Napomena: Pripazite na osjetljive dijelove posuđa. → "Namještanje programa Intenzivno sušenje", Stranica 38

¹ Tvornička postavka (može se razlikovati ovisno o tipu uređaja)

Namještanje programa Intenzivno sušenje

1. Pritisnite .
2. Pritisnite i držite tipku Start.
3. Okrećite birač programa dok ne zatreperi .
4. Otpustite tipku.
5. Birač programa okrećite dok se ne namjesti odgovarajući stupanj.
 - Kada zatreperi LED , namješten je program Intenzivno sušenje.
6. Pritisnite Start kako biste spremili postavku.
 - ✓ Isključit će se LED-ovi.
 - Kada ne svijetli LED , isključen je program Intenzivno sušenje.

Čišćenje i održavanje

Kako bi vam uređaj dugo ostao funkcionalan, pažljivo ga čistite i održavajte.

Čišćenje spremnika za ispiranje

⚠ UPOZORENJE

Opasnost od oštećenja zdravlja!

Ako budete upotrebljavali sredstva za pranje koja sadrže klor, može doći do opasnosti od oštećenja zdravlja.

► Nikad nemojte upotrebljavati sredstvo za pranje koje sadrži klor.

1. Vlažnom krpom uklonite velike naslage iz unutarnjeg prostora.
2. Napunite sredstvo za čišćenje u pretinac za sredstvo za pranje.
3. Odaberite program s najvišom temperaturom.
→ "Programi", Stranica 19
4. Pokrenite program bez posuđa.
→ Stranica 37

Unutarnji prostor koji se sam čisti¹

Radi uklanjanja naslaga, uređaj u redovitim razmacima provodi samočišćenje unutarnjeg prostora.

Tijek programa se automatski prilagođava za samočišćenje, npr. temperatura čišćenja kratkotrajno se povećava. Time se može povećati potrošnja, npr. vode i struje.

Ako se unutarnji prostor više ne čisti dovoljno dobro sam i talože se naslage, obratite pažnju na sljedeće informacije:

→ "Čišćenje spremnika za ispiranje", Stranica 39.

Sredstva za čišćenje

Upotrebljavajte samo prikladna sredstva za čišćenje uređaja.

→ "Sigurno korištenje", Stranica 11

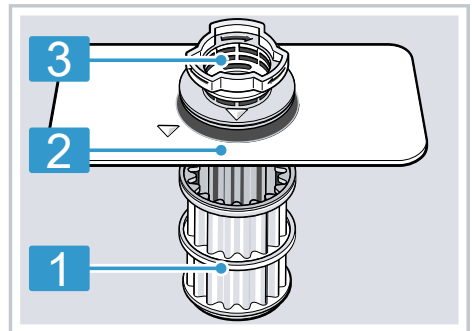
Savjeti za njegu uređaja

Obratite pažnju na savjete za njegu uređaja kako biste trajno održali funkcije vašeg uređaja.

Mjera	Prednost
Redovito brišite razmak vrata, prednju stranu perilice posuđa i upravljačku ploču vlažnom krpom i s malo deterdženta za pranje.	Dijelovi uređaja ostat će čisti i higijenski ispravni.
U slučaju duljeg prestanka rada vrata ostavite pritrvorena.	Time će se spriječiti stvaranje neugodnih mirisa.

Sustav sita

Sustav sita filtrira veća onečišćenja iz kružnog toka ispiranja.



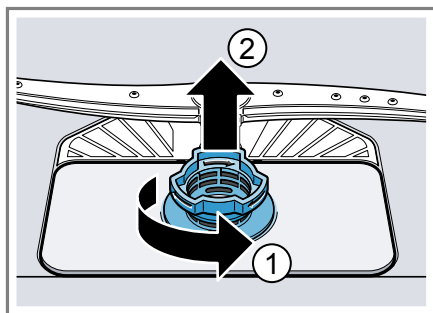
- | | |
|---|-------------------------|
| 1 | mikro sita |
| 2 | sita s malim otvorima |
| 3 | sita s velikim otvorima |

¹ Ovisno o opremi uređaja

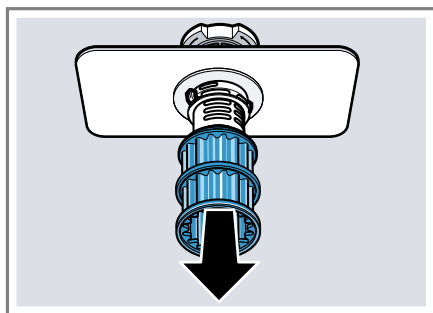
Čišćenje sita

Nečistoća iz vode za ispiranje može povremeno začeptiti sita.

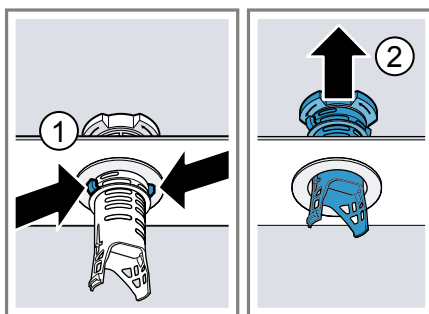
1. Nakon svakog pranja provjerite ima li na sitima ostataka hrane.
2. Okrećite sito s velikim otvorima u smjeru obrnutom od kazaljke na satu ① i izvadite sustav sita ②.
 - Pripazite na to da u posudu pumpe ne upadnu nikakva strana tijela.



3. Izvucite mikrosito prema dolje.



4. Istovremeno stisnite jezičke za zaključavanje ① i izvucite sito s velikim otvorima prema dolje ②.



5. Očistite elemente sita pod mlazom tekuće vode.

Temeljito operite rub za hvatanje nečistoća između sita s velikim otvorima i sita s malim otvorima.

6. Ponovno sastavite sustav sita.

Pripazite da se uglave jezički na situ s velikim otvorima.

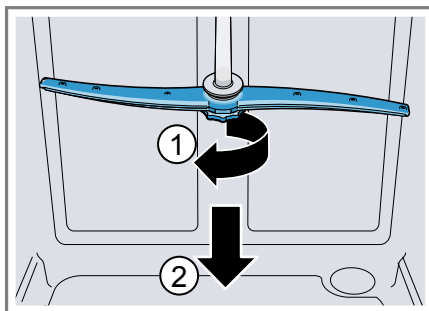
7. Stavite sustav sita u uređaj i okrenite sito s velikim otvorima u smjeru kazaljke na satu.

Pripazite da oznake strelice stoje jedna nasuprot druge.

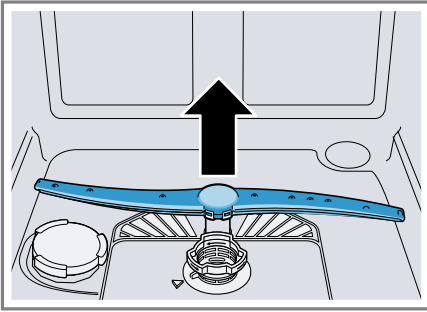
Čišćenje prskalice

Kamenac i nečistoća iz sapunice mogu blokirati sapnice i ležajeve prskalice. Redovito čistite prskalice.

1. Odvijte gornju prskalicu ① i izvucite je prema dolje ②.



2. Donju prskalicu skinite prema gore.



3. Pod mlazom tekuće vode provjerite ima li zaprljanja u izlaznim mlaznicama prskalice i po potrebi ih uklonite.
4. Umetnite donju prskalicu.
✓ Prskalice se čujno uglavljuje.
5. Umetnite i čvrsto pritegnite gornju prskalicu.

Uklanjanje smetnji

Manje smetnje na svom uređaju možete samostalno ukloniti. Iskoristite informacije za uklanjanje smetnji prije nego što se obratite servisnoj službi. Tako ćete izbjeći nepotrebne troškove.

⚠ UPOZORENJE

Opasnost od strujnog udara!

Nestručni popravci su opasni.

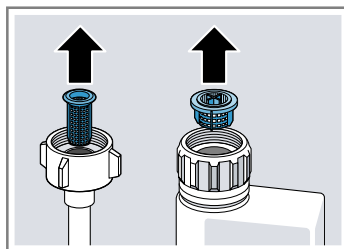
- ▶ Popravke na uređaju smije vršiti samo obučeno stručno osoblje.
- ▶ Za popravak uređaja smiju se upotrebljavati samo originalni rezervni dijelovi.
- ▶ Ako je mrežni priključni vod ovog uređaja oštećen, valja ga zamijeniti posebnim priključnim vodom kojeg možete nabaviti od proizvođača ili njegove servisne službe.

Sigurnost uređaja



Smetnja	Uzrok	Uklanjanje smetnji
Vrata uređaja ne mogu se otvoriti ili se teško otvaraju.	Zaštita djece je aktivirana.	▶ Otvorite vrata uređaja. → <i>Stranica 36</i>

Kôd pogreške / prikaz pogreške / signal

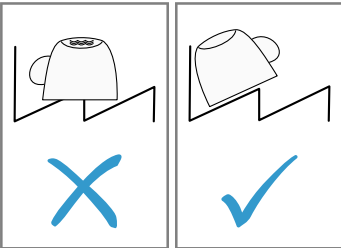
Smetnja	Uzrok	Uklanjanje smetnji
Svijetli indikator za dovod vode	Dovodno crijevo je savijeno.	▶ Izravnjajte dovodno crijevo.
	Zatvorena je slavina za vodu.	▶ Otvorite slavinu za vodu.
	Slavina za vodu je zaglavljena ili puna kamenca.	▶ Otvorite slavinu za vodu.
	Sito na dovodu vode je začepljeno.	<ol style="list-style-type: none"> 1. Isključite uređaj. 2. Izvucite mrežni utikač. 3. Zatvorite slavinu za vodu. 4. Odvijte priključak za vodu. 5. Izvadite sito u dovodnom crijevu



6. Očistite sito.
7. Vratite sito u dovodno crijevo.

Smetnja	Uzrok	Uklanjanje smetnji
Svijetli indikator za dovod vode		<ol style="list-style-type: none"> 8. Pritegnite priključak za vodu. 9. Provjerite ima li propuštanja na priključku za vodu. 10. Uspostavite opskrbu električnom energijom. 11. Uključite uređaj.
	Sita su zaprljana ili začepljena.	▶ Očistite sita. → "Čišćenje sita", <i>Stranica 40</i>
	Crijevo za otpadnu vodu je začepljeno ili savijeno.	<ol style="list-style-type: none"> 1. Položite crijevo za otpadnu vodu na način da se ne može saviti. 2. Uklonite ostatke.
	Priključak sifona još uvijek je zatvoren.	▶ Provjerite priključak sifona i po potrebi ga otvorite.
	Poklopac pumpe za otpadne vode je labav.	▶ Ispravno uglavite poklopac pumpe za otpadne vode → <i>Stranica 53</i> .
Indikator „Provjera dovoda vode” treperi	Došlo je do tehničke pogreške.	<ol style="list-style-type: none"> 1. Pritisnite . 2. Isključite mrežni utikač ili isključite osigurač uređaja. 3. Pričekajte barem 2 minute. 4. Mrežni utikač na uređaju utaknite u utičnicu ili uključite osigurač. 5. Uključite uređaj. 6. Ako se problem ponovno javi: <ul style="list-style-type: none"> – Pritisnite . – Zatvorite slavinu za vodu. – Izvucite mrežni utikač. – Kontaktirajte servisnu službu → <i>Stranica 54</i> i navedite broj pogreške.
Indikatori trepere	Vrata uređaja nisu zatvorena do kraja.	▶ Zatvorite vrata uređaja. <ul style="list-style-type: none"> – Pospremite posuđe tako da nijedan dio posuđa ne strši preko košare za posuđe te da ne sprečava sigurno zatvaranje vrata uređaja.

Rezultat pranja

Smetnja	Uzrok	Uklanjanje smetnji
Posuđe nije suho.	Ne koristi se sredstvo za ispiranje i sjaj ili je doza namještena na prenisiku razinu.	<ol style="list-style-type: none"> 1. Ulijte sredstvo za ispiranje i sjaj → <i>Stranica 30</i>. 2. Namjestite količinu sredstva za ispiranje i sjaj.
	Odabrani program nema fazu sušenja	▶ Odaberite program sa sušenjem.
	Voda se nakuplja u udubljenjima posuđa ili pribora za jela.	▶ Ako je moguće, ukoso posložite posuđe.
		
	Korišteno kombinirano sredstvo za pranje ima loš učinak sušenja.	<ol style="list-style-type: none"> 1. Upotrebljavajte sredstvo za ispiranje i sjaj. 2. Upotrebljavajte drugo kombinirano sredstvo za pranje s boljim učinkom sušenja.
	Intenzivno sušenje radi pojačanog sušenja nije aktivirano.	▶ Aktivirajte opciju Ekstra sušenje.
	Posuđe je prerano izvađeno ili postupak sušenja nije dovršen.	<ol style="list-style-type: none"> 1. Pričekajte završetak programa. 2. Izvadite posuđe tek 30 minuta nakon završetka programa.
	Korišteno sredstvo za ispiranje i sjaj ima ograničen učinak sušenja.	▶ Upotrebljavajte sredstva za ispiranje i sjaj poznatih proizvođača. Eko proizvodi mogu imati ograničenu učinkovitost.
Plastično posuđe nije suho.	Nema pogreške. Plastika ima manji kapacitet pohrane topline te se iz tog razloga teže suši.	▶ Uklanjanje smetnji nije moguće.

Smetnja	Uzrok	Uklanjanje smetnji
Pribor za jelo nije suh.	Pribor za jelo nije dobro razvrstan u košari ili ladici za pribor za jelo.	<ol style="list-style-type: none"> 1. Ispravno razvrstajte pribor za jelo. → <i>"Slaganje posuda", Stranica 35</i> 2. Po mogućnosti pojedinačno razvrstajte pribor za jelo. 3. Nastojte da se posuđe ne dodiruje.
Unutarnje strane uređaja nakon ispiranja ostaju mokre.	Nema pogreške. Kod kondenzacijskog sušenja pojava kapljica vode u spremniku za ispiranje uobičajena je i poželjna. Vlaga u zraku kondenzira na unutarnjim stijenkama uređaja, istječe te se ispušava.	Nikakva radnja nije potrebna.
Ostaci hrane na posuđu.	Posuđe je pretijesno raspoređeno.	<ol style="list-style-type: none"> 1. Posložite posuđe tako da ima dovoljno slobodnog prostora između njega. Mlazovi vode moraju dosegnuti površinu posuđa. 2. Nastojte da se posuđe ne dodiruje.
	Nemojte prepunjavati košaru za posuđe.	<ol style="list-style-type: none"> 1. Posložite posuđe tako da ima dovoljno slobodnog prostora između njega. Mlazovi vode moraju dosegnuti površinu posuđa. 2. Nastojte da se posuđe ne dodiruje.
	Blokirano je okretanje prskalice.	▶ Posložite posuđe tako da ono ne sprečava okretanje prskalice.
	Mlaznice prskalice su začepljene.	▶ Očistite prskalice → <i>Stranica 40.</i>
	Sipa su zaprljana.	▶ Očistite sita. → <i>"Čišćenje sita", Stranica 40</i>
	Sita su pogrešno postavljena i/ili nisu uglavljena.	<ol style="list-style-type: none"> 1. Ispravno namjestite sita. → <i>"Sustav sita", Stranica 39</i> 2. Uglavite sita.
	Odabran je preslab program pranja.	<ul style="list-style-type: none"> ▶ Odaberite jači program pranja. ▶ Podesite osjetljivost senzora.
	Posuđe je prejako očišćeno. Senzori biraju slabiji tijek programa. Tvrdokornu prljavštinu ponekad nije moguće u potpunosti ukloniti.	▶ Uklonite samo veće ostatke hrane i nemojte ispirati posuđe.

Smetnja	Uzrok	Uklanjanje smetnji
Ostaci hrane na posuđu.	Visoke, uske posude u kutovima nisu dovoljno isprane.	▶ Visoke uske posude ne postavljajte previše ukoso ili u kutove.
	Gornja košara desno i lijevo nije namještena na istu visinu.	▶ Gornju košaru lijevo i desno postavite na istu visinu. → "Gornja košara za posuđe", Stranica 22
Ostaci sredstva za pranje u uređaju	Poklopac od pretinca za sredstvo za pranje je blokirao dijelovima posuđa i ne može se otvoriti.	<ol style="list-style-type: none"> 1. Posložite posude u gornju košaru tako da posuda za tablete nije blokirana posuđem. → "Slaganje posuđa", Stranica 35 Dijelovi posuđa blokiraju poklopac sredstva za pranje. 2. Ne stavljajte dijelove posuđa ili osvježivač u posudu za prihvatanje tablete.
	Poklopac od pretinca za sredstvo za pranje je blokirao tabletom i ne može se otvoriti.	▶ Tablete stavite poprečno u pretinac za sredstvo za pranje, a ne uskom stranom.
	Tablete se koriste u brzom ili kratkom programu. Ne postiže se vrijeme otapanja tableta.	▶ Odaberite snažniji program ili upotrebljavajte praškasto sredstvo za pranje → Stranica 31.
	Učinak čišćenja i otapanje se sprječavaju kod dužeg roka pohrane ili je sredstvo za pranje stvrdnuto.	▶ Promijenite sredstvo za pranje → Stranica 31.
	Mrlje od vode nalaze se na plastičnim dijelovima.	Stvaranje kapljica na plastičnim površinama fizički se ne može spriječiti. Nakon sušenja su vidljive mrlje od vode.
U unutrašnjosti uređaja ili na vratima ima naslaga koje se mogu obrisati ili ukloniti vodom.		<ol style="list-style-type: none"> ▶ Upotrebljavajte sredstvo za ispiranje i sjaj. → "Sredstvo za ispiranje", Stranica 30 ▶ Namjestite uređaj za omekšavanje vode na višu vrijednost.
	Nakupljaju se sadržaji sredstva za pranje. Takve se naslage obično ne mogu kemijski ukloniti.	<ol style="list-style-type: none"> ▶ Promijenite sredstvo za pranje → Stranica 31. ▶ Uređaj očistite mehanički.
	Bijele naslage se talože u unutrašnjosti uređaja.	<ol style="list-style-type: none"> 1. Ispravno podesite uređaj za omekšavanje vode.

Smetnja	Uzrok	Uklanjanje smetnji
U unutrašnjosti uređaja ili na vratima ima naslaga koje se mogu obrisati ili ukloniti vodom.		U većini slučajeva trebat ćete povećati postavku. 2 Po potrebi zamijenite sredstvo za pranje.
	Nije pritegnut spremnik za specijalnu sol.	▶ Pritegnite spremnik za specijalnu sol.
Bijele, teško uklonjive naslage nalaze se na posuđu, u unutrašnjosti uređaja ili na vratima.	Nakupljaju se sadržaji sredstva za pranje. Takve se naslage obično ne mogu kemijski ukloniti.	▶ Promijenite sredstvo za pranje → <i>Stranica 31</i> . ▶ Uređaj očistite mehanički.
	Tvrdoća je pogrešno namještena ili je tvrdoća vode veća od 35 °dH (6,2 mmol/l).	▶ Namjestite uređaj za omekšavanje vode → <i>Stranica 27</i> na tvrdoću vode ili nadopunite specijalnu sol.
	Sredstvo za pranje 3in1 (3u1), bio/eko sredstvo za pranje nije dovoljno učinkovito.	▶ Namjestite uređaj za omekšavanje vode → <i>Stranica 27</i> na tvrdoću vode i koristite odvojena sredstva (sredstvo za pranje poznatih proizvođača, specijalnu sol, sredstvo za ispiranje i sjaj).
	Premala količina sredstva za pranje.	▶ Povećajte dozu sredstva za pranje ili promijenite sredstvo za pranje → <i>Stranica 31</i> .
	Odabran je preslab program pranja.	▶ Odaberite jači program pranja. ▶ Podesite osjetljivost senzora.
Ostaci čaja ili ruža za usne na posuđu.	Preniska temperatura pranja.	▶ Odaberite program s višom temperaturom pranja.
	Premala količina sredstva za pranje ili neprikladno sredstvo za pranje.	▶ Upotrebljavajte prikladno sredstvo za pranje → <i>Stranica 31</i> i dozirajte ga prema uputama proizvođača.
	Posuđe je prejako očišćeno. Senzori biraju slabiji tijek programa. Tvrdokornu prljavštinu ponekad nije moguće u potpunosti ukloniti.	▶ Uklonite samo veće ostatke hrane i nemojte ispirati posuđe.
Obojene (plave, žute, smeđe), tvrdokorne ili neuklonjive naslage nalaze se u unutrašnjosti uređaja ili na posuđu od nehrđajućeg čelika.	Stvara se sloj od sastojaka iz povrća (kupus, celer, krumpir, rezanci...) ili vode iz vodovoda (mangan).	▶ Očistite uređaj. Naslage možete ukloniti mehaničkim čišćenjem → <i>Stranica 39</i> ili uz pomoć sredstva za čišćenje stroja. Naslage se neće moći uvijek u potpunosti ukloniti, no one nisu opasne za zdravlje.

Smetnja	Uzrok	Uklanjanje smetnji
Obojene (plave, žute, smeđe), tvrdokorne ili neuklonjive naslage nalaze se u unutrašnjosti uređaja ili na posuđu od nehrđajućeg čelika.	Dolazi do stvaranja sloja od metalnih dijelova na srebrnom ili aluminijskom posuđu.	<ul style="list-style-type: none"> ▶ Očistite uređaj. Naslage možete ukloniti mehaničkim čišćenjem → <i>Stranica 39</i> ili uz pomoć sredstva za čišćenje stroja. Naslage se neće moći uvijek u potpunosti ukloniti, no one nisu opasne za zdravlje.
Obojene (žute, narančaste, smeđe) lako uklonjive naslage nalaze se u unutarnjem prostoru uređaja (prvenstveno na podnoj površini).	Stvara se sloj od sastojaka iz ostataka hrane i vode iz vodovoda (kamenac), „sapunasto”.	<ul style="list-style-type: none"> 1. Provjerite postavke uređaja za omekšavanje vode. 2. Nadopunite specijalnu sol. → <i>"Punjenje specijalne soli", Stranica 28</i> 3. Ako koristite kombinirano sredstvo za pranje (tablete), aktivirajte uređaj za omekšavanje vode. <p>Pripazite i na napomene o sredstvima za pranje. → <i>"Napomene o sredstvima za pranje", Stranica 33</i></p>
Promijenjena je boja plastičnih dijelova u unutrašnjosti uređaja.	Plastični dijelovi u unutrašnjosti mogu promijeniti boju za životnog vijeka perilice posuđa.	<ul style="list-style-type: none"> ▶ Do promjene boje može doći i ona ne utječe na funkciju uređaja.
Promijenjena je boja plastičnih dijelova.	Preniska temperatura pranja.	<ul style="list-style-type: none"> ▶ Odaberite program s višom temperaturom pranja.
	Posuđe je prejako očišćeno. Senzori biraju slabiji tijek programa. Tvrdokornu prljavštinu ponekad nije moguće u potpunosti ukloniti.	<ul style="list-style-type: none"> ▶ Uklonite samo veće ostatke hrane i nemojte ispirati posuđe.
Uklonjivi tragovi na čašama, čašama metalnog izgleda i priboru za jelo.	Količina sredstva za ispiranje namještena je na previsoku razinu.	<ul style="list-style-type: none"> ▶ Namjestite uređaj za sredstvo za ispiranje i sjaj na niži stupanj.
	Nije stavljeno sredstvo za ispiranje i sjaj.	<ul style="list-style-type: none"> ▶ → <i>"Ulijte sredstvo za ispiranje i sjaj", Stranica 30</i>
	Ostatak sredstva za pranje u dijelu programa za ispiranje i sjaj. Poklopac pretinca za sredstvo za pranje blokiran je dijelovima posuđa i ne može do kraja otvoriti.	<ul style="list-style-type: none"> 1. Posložite posuđe u gornju košaru tako da posuda za tablete nije blokirana posuđem. → <i>"Slaganje posuđa", Stranica 35</i> Dijelovi posuđa blokiraju poklopac sredstva za pranje.

Smetnja	Uzrok	Uklanjanje smetnji
Uklonjivi tragovi na čašama, čašama metalnog izgleda i priboru za jelo.	Posude je prejako očišćeno. Senzori biraju slabiji tijek programa. Tvrdokornu prljavštinu ponekad nije moguće u potpunosti ukloniti.	<p>2 Ne stavljajte dijelove posuda ili osvježivač u posudu za prihvat tablete.</p> <ul style="list-style-type: none"> ▶ Uklonite samo veće ostatke hrane i nemojte ispirati posude. ▶ Podesite osjetljivost senzora.
Nepovratno zamućenje čaša.	Čaše nisu otporne na strojno pranje, samo su pogodne za perilicu.	<ul style="list-style-type: none"> ▶ Upotrebjavajte čaše otporne na strojno pranje. ▶ Izbjegavajte duge faze parenja (mirovanje) nakon završetka pranja. ▶ Upotrebjavajte program s nižom temperaturom. ▶ Podesite uređaj za omekšavanje vode na tvrdoću vode. ▶ Upotrijebite sredstvo za pranje s komponentom za zaštitu stakla.
Tragovi rđe na priboru za jelo.	<p>Pribor za jelo nije u dovoljnoj mjeri otporan na hrđu. Oštrice noža su češće jače pogođene.</p> <p>Pribor za jelo može hrđati i ako se zajedno s njim peru dijelovi koji hrđaju.</p> <p>Sadržaj soli u vodi za ispiranje je prevelik.</p>	<ul style="list-style-type: none"> ▶ Koristite pribor za jelo koji je otporan na hrđu. ▶ Nemojte ispirati zahrđane dijelove. <p>1. Uklonite prosutu specijalnu sol iz spremnika za ispiranje. 2. Pritegnite poklopac spremnika za specijalnu sol.</p>
Ostaci sredstva za pranje u pretincu za sredstvo za pranje ili posudi za tablete.	<p>Prskalice su blokirane dijelovima posuda i stoga se sredstvo za pranje ne ispire.</p> <p>Pretinac za sredstvo za pranje bio je vlažan prilikom punjenja sredstva za punjenje.</p>	<ul style="list-style-type: none"> ▶ Osigurajte da prskalice nisu blokirane i da se slobodno mogu okretati. ▶ Sredstvo za pranje puniti samo u suhi pretinac za sredstvo za pranje.
Dolazi do neuobičajenog stvaranja pjene.	<p>Sredstvo za ručno pranje posuda nalazi se u spremniku sredstva za ispiranje i sjaj.</p> <p>Sredstvo za ispiranje i sjaj se prosulo.</p>	<ul style="list-style-type: none"> ▶ Spremnik sredstva za ispiranje i sjaj odmah napunite sredstvom za ispiranje i sjaj. → "Ulijte sredstvo za ispiranje i sjaj", <i>Stranica 30</i> ▶ Uklonite krpom sredstvo za ispiranje i sjaj.

Smetnja	Uzrok	Uklanjanje smetnji
Dolazi do neuobičajenog stvaranja pjene.	Korišteno sredstvo za pranje i sredstvo za njegu uređaja stvaraju previše pjene.	▶ Promijenite vrstu sredstva za pranje.

Napomene u polju prikaza

Smetnja	Uzrok	Uklanjanje smetnji
Svijetli indikator razine napunjenosti specijalne soli.	Nedostaje specijalna sol.	▶ Nadopunite specijalnu sol → <i>Stranica 28</i> .
	Senzor ne prepoznaje tablete specijalne soli.	▶ Nemojte koristiti tablete specijalne soli.
Ne svijetli indikator razine napunjenosti specijalne soli.	Isključen je uređaj za omekšavanje vode.	▶ Podešavanje uređaja za omekšavanje vode → <i>Stranica 28</i>
Svijetli indikator razine napunjenosti sredstva za ispiranje i sjaj.	Nema sredstva za ispiranje i sjaj.	<ol style="list-style-type: none"> 1. Ulijte sredstvo za ispiranje i sjaj → <i>Stranica 30</i>. 2. Namjestite količinu sredstva za ispiranje i sjaj.
Ne svijetli indikator razine napunjenosti sredstva za ispiranje i sjaj.	Isključen je uređaj za sredstva za ispiranje i sjaj.	▶ → " <i>Namještanje količine sredstva za ispiranje i sjaj</i> ", <i>Stranica 30</i>

Funkcionalne smetnje

Smetnja	Uzrok	Uklanjanje smetnji
Po završetku programa voda se zadržava u uređaju.	Sustav za sito ili područje ispod sita su začepljeni.	<ol style="list-style-type: none"> 1. Očistite sito → <i>Stranica 40</i>. 2. Očistite pumpu za otpadnu vodu → <i>Stranica 53</i>.
	Program još nije završen.	<ul style="list-style-type: none"> ▶ Pričekajte završetak programa ili prekinite program poništavanjem uređaja. ▶ → "<i>Prekid programa</i>", <i>Stranica 37</i>
Uređaj se ne može uključiti ili ne možete njime upravljati.	Prekinuto je funkcioniranje uređaja.	<ol style="list-style-type: none"> 1. Isključite mrežni utikač ili isključite osigurač. 2. Pričekajte barem 2 minute. 3. Priključite uređaj na strujnu mrežu. 4. Uključite uređaj.
Uređaj se ne pokreće.	Osigurač u kući nije u redu.	▶ Provjerite osigurač u kući.
	Mrežni kabel nije utaknut.	<ol style="list-style-type: none"> 1. Provjerite da li radi utičnica. 2. Provjerite je li mrežni kabel do kraja utaknut u utičnicu i stražnju stranu uređaja.

Smetnja	Uzrok	Uklanjanje smetnji
Uređaj se ne pokreće.	Vrata uređaja nisu zatvorena do kraja.	▶ Zatvorite vrata uređaja.
Program se samostalno pokreće.	Niste pričekali završetak programa.	▶ → "Prekid programa", <i>Stranica 37</i>
Uređaj se zaustavio za vrijeme programa ili program izostaje.	Vrata uređaja nisu zatvorena do kraja.	▶ Zatvorite vrata uređaja.
	Prekinuta je opskrba strujom i/ili vodom.	<ol style="list-style-type: none"> 1. Provjerite opskrbu strujom. 2. Provjerite opskrbu vodom.
	Gornja košara pritišće vrata te sprječava sigurno zatvaranje vrata uređaja.	<p>▶ Provjerite je li stražnja strana uređaja pritisnuta utičnicom ili držačem crijeva koji nije skinut.</p> <p>▶ Pospremite posuđe tako da nijedan dio posuđa ne strši preko košare za posuđe te da ne sprečava sigurno zatvaranje vrata uređaja.</p>

Mehaničko oštećenje

Smetnja	Uzrok	Uklanjanje smetnji
Vrata uređaja se ne zatvaraju.	Brava na vratima je iskočila.	▶ Zatvorite vrata uređaja uz primjenu veće sile.
	Zatvaranje vrata je blokirano zbog loše ugradnje.	<p>▶ Provjerite je li uređaj ispravno ugrađen.</p> <p>Vrata uređaja, dekor-vrata ili ugradbeni dijelovi prilikom zatvaranja vrata ne smiju zapinjati o susjedne ormariće ili radnu ploču.</p>
Poklopac pretinca za sredstvo za pranje ne može se zatvoriti.	Pretinac za sredstvo za pranje ili poklopac blokirani su slijepjenim ostacima sredstva za pranje.	▶ Uklonite ostatke sredstva za pranje.

Buka

Smetnja	Uzrok	Uklanjanje smetnji
Šum ventila za punjenje u vidu udaranja.	Ovisi o kućnim instalacijama. Nema greške na uređaju. Nema utjecaja na funkciju uređaja.	▶ Moguća je pomoć samo u kućnim instalacijama.
Udarajući ili zveckajući zvuk.	Prskalica udara po posuđu.	▶ Posuđe postavljajte tako da prskalice ne udaraju po njemu.

Smetnja	Uzrok	Uklanjanje smetnji
Udarajući ili zveckajući zvuk.	Kod male količine punjenja mlazovi vode udaraju izravno po posudi za ispiranje.	<ul style="list-style-type: none">▶ Ravnomjerno rasporedite posuđe.▶ Posložite više posuđa u uređaj.
	Lagani dijelovi posuđa se pomiču prilikom ispiranja.	<ul style="list-style-type: none">▶ Lagano posuđe postavite tako da stoji stabilno.

Čišćenje pumpe za otpadnu vodu

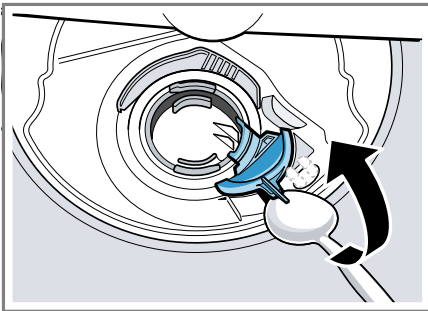
Krupni ostaci hrane ili strani predmeti mogu blokirati pumpu za otpadnu vodu. Čim otpadna voda više ispravno ne istječe, morate očistiti pumpu za otpadnu vodu.

⚠ UPOZORENJE **Opasnost od ozljede!**

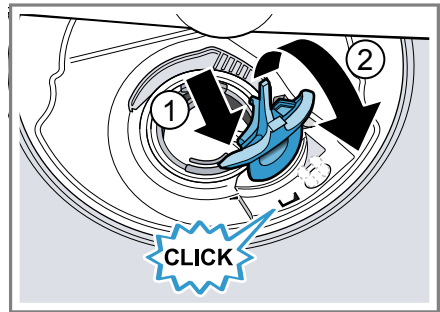
Oštri predmeti, kao i razbijeno staklo, mogu blokirati pumpu za otpadnu vodu i dovesti do ozljeda.

► Pažljivo uklonite strane predmete.

1. Isključite uređaj iz električne mreže.
2. Izvadite gornju i donju košaru za posuđe.
3. Izvadite sustav sita.
4. Iscrpите preostalu vodu.
Po potrebi koristite spužvu.
5. Zaštitni poklopac pumpe podignite s pomoću žlice i primite za nastavak.



6. Zaštitni poklopac pumpe podignite koso prema unutra i izvedite.
7. Uklonite ostatke hrane i strane predmete u području krilnog kola.
8. Stavite zaštitni poklopac pumpe ① i pritisnite ga prema natrag ②.



- ✓ Zaštitni poklopac pumpe čujno se uglavljuje.
9. Postavite sustav sita.
 10. Vratite donji i gornju košaru za posuđe.

Transport, skladištenje i zbrinjavanje

Ovdje može saznati kako pripremiti svoj uređaj za transport i skladištenje. Osim toga možete saznati kako odložiti stare uređaje u otpad.

Demontaža uređaja

1. Isključite uređaj iz električne mreže.
2. Zavrните slavinu za vodu.
3. Odvojite priključak za odvodnu vodu.
4. Otpustite priključak za vodu za piće.
5. Ako postoje, odvrnite vijke za učvršćenje za namještaj.
6. Demontirajte donji zaklopac ako je dostupan.
7. Oprezno izvucite uređaj i povucite crijevo.

Osiguravanje uređaja protiv smrzavanja

Ako je uređaj postavljen u prostoriji u kojoj postoji opasnost od smrzavanja, npr. vikendici, ispraznite uređaj u potpunosti.

► Ispraznite uređaj. → *Stranica 54*

Transport uređaja

Kako bi se izbjeglo oštećivanje uređaja, ispraznite uređaj prije transporta.

Napomena: Kako preostala voda ne bi dospjela u upravljanje uređaja i oštetila uređaj, uređaj transportirajte isključivo u uspravnom položaju.

1. Izvadite posuđe iz uređaja.
2. Osigurajte neučvršćene dijelove.
3. Otvorite slavinu za vodu.
4. Uključite uređaj. → *Stranica 36*
5. Izaberite program sa najvišom temperaturom.
→ *"Programi", Stranica 19*
6. Pokrenite program. → *Stranica 37*
7. Kako biste ispraznili uređaj, prekinite program nakon oko 4 minute.
→ *"Prekid programa", Stranica 37*
8. Isključite uređaj. → *Stranica 37*
9. Zatvorite slavinu za vodu.
10. Kako biste ispraznili preostalu vodu iz uređaja, odvojite dovodno crijevo i pustite da voda isteče.

Zbrinjavanje starih uređaja u otpad

Ekološki prikladnim zbrinjavanjem otpada mogu se ponovo iskoristiti vrijedne sirovine.

UPOZORENJE

Opasnost od oštećenja zdravlja!

Djeca se mogu zatvoriti u uređaju i dovesti se u opasnost po život.

► Na starim uređajima izvucite mrežni utikač iz mrežnog priključnog voda te potom prerežite mrežni priključni vod i uništite bravu na vratima uređaja tako da se vrata uređaja više ne mogu zatvoriti.

1. Izvucite mrežni utikač iz mrežnog priključnog voda.
2. Prerežite mrežni priključni vod.
3. Uređaj zbrinite na ekološki prihvatljiv način.



Ovaj je uređaj označen u skladu s europskom smjernicom 2012/19/EU o otpadnim električnim i elektronskim uređajima (waste electrical and electronic equipment - WEEE). Smjernica određuje okvir za povratak i zbrinjavanje otpadnih uređaja valjan u cijeloj Europskoj Uniji.

Servisna služba

Ako imate pitanja, smetnju ne možete sami ukloniti ili ako se uređaj mora popraviti, obratite se našoj servisnoj službi.

Mnoge probleme možete sami riješiti s pomoću informacija o uklanjanju smetnji u ovim uputama ili na našoj internetskoj stranici. U suprotnom, obratite se našoj servisnoj službi.

Uvijek ćemo pronaći odgovarajuće rješenje i pokušati izbjeći nepotrebne dolaskе tehničara servisne službe.

Jamčimo da će vaš uređaj popraviti obučeni tehničari servisne službe s pomoću originalnih rezervnih dijelova u jamstvenom roku ili nakon isteka jamstva proizvođača.

Iz sigurnosnih razloga samo obučeno stručno osoblje smije vršiti popravak uređaja. Jamstveni uvjeti prestaju vrijediti ako popravke ili zahvate na uređaju provede osoblje koje nismo ovlastili ili ako se na uređaju dodaju rezervni dijelovi, proširenja ili dodaci koji nisu originalni uređaji i oni dovedu do oštećenja.

Originalne rezervne dijelove koji su bitni za funkcioniranje uređaja u skladu s odgovarajućom Direktivom o ekološkom dizajnu Direktivom možete dobiti od naše korisničke službe tijekom perioda od najmanje 10 godina od stavljanja vašeg uređaja na tržište na Europskom gospodarskom području.

Napomena: Angažiranje servisne službe besplatno je u okviru uvjeta jamstva proizvođača.

Detaljne informacije o vremenu jamstva i uvjetima jamstva možete pronaći kod naše servisne službe, svog stručnog dobavljača ili na našoj internet-skoj stranici.

Kada se obraćate servisnoj službi, potreban vam je broj proizvoda (E-Nr.) i proizvodni broj (FD) vašeg uređaja.

Kontakt-podatke servisne službe naći ćete ovdje odn. u priloženom popisu servisnih službi na našoj internet-skoj stranici.

Broj proizvoda (E-Nr.) i proizvodni broj (FD)

Broj proizvoda (E-Nr.) i proizvodni broj (FD) možete pronaći na tipskoj pločici uređaja.

Označnu pločicu naći ćete na unutar-njoj strani vrata uređaja.

Kako biste podatke o svom uređaju i broj telefona servisne službe brzo ponovno pronašli, možete ih zabilježiti.

Jamstvo za AQUA-STOP¹

Dodatno na jamstvene obveze prodavača na temelju ugovora o kupnji te dodatno na naše jamstvo proizvođača za uređaj vršimo zamjenu pod sljedećim uvjetima.

- Ukoliko bi uslijed pogreške na našem Aqua-Stop-sustavu došlo do štete koju je prouzročila voda, nadomještamo štetu privatnih korisnika. Da bi se jamčila zaštita od vode, aparat mora biti priključen na električnu mrežu.
- Ova jamstvena obveza vrijedi za trajanja uređaja.
- Preduvjet za jamstvenu obvezu je da je uređaj s funkcijom Aqua-Stop stručno postavljen i priključen sukladno našoj uputi; ona uključuje također i produljenje za stručno montirani Aqua-Stop (originalni pribor). Naše jamstvo se ne odnosi na neispravne dovode ili armature do Aqua-Stop-priključka na pipcu za vodu.
- Uređaje s Aqua-Stop sustavom načelno ne morate nadgledati tijekom rada odn. osigurati nakon toga zatvaranjem slavine za vodu. Ali u slučaju duljeg izbjivanja iz stana, npr. tijekom višetjednog godišnjeg odmora, slavinu za vodu treba zatvoriti.

¹ Ovisno o opremi uređaja

Tehnički podaci

Brojeve i činjenice o uređaju možete pronaći ovdje.

Težina	Maks.: 60 kg
Napon	220 - 240 V, 50 Hz ili 60 Hz
Priključna vrijednost	2000 - 2400 W
Osigurač	10 - 16 A
Potrošnja snage	Stanje isključenosti / stanje pripravnosti: 0,10 W Stanje mirovanja: 0,10 W Umreženo stanje pripravnosti: - W Trajanje stanja mirovanja: 0 min Trajanje nakon što je uređaj postavljen u umreženo stanje pripravnosti je: - min Ispunjava zahtjeve aktualnih (EU) uredbi o energetske oznaka i zahtjeve za ekološki dizajn u trenutku stavljanja na tržište. Dodatne funkcije i postavke mogu povećati potrošnju snage i podatke o vremenu.
Tlak vode	<ul style="list-style-type: none"> ■ min. 0,05 MPa (0,5 bar) ■ maks. 1 MPa (10 bar)
Dovodna količina	min. 10 l/min
Temperatura vode	Hladna voda. Topla voda, maks.: 60 °C
Kapacitet	12 – 15 kompleta posuđa i pribora

Ostale informacije o svojem modelu naći ćete na internetskoj stranici <https://www.bsh-group.com/energylabel>¹. Ova web-adresa povezuje sa službenom EU bazom podataka proizvoda EPREL čija web-adresa još nije bila objavljena u trenutku tiska. Zatim slijedite upute za pretraživanje modela. Oznaka modela sastoji se od znakova ispred kose crte proizvodnog broja (E-br.) na označnoj pločici. Alternativno možete pronaći oznaku modela i u prvom retku EU energetske naljepnice.

¹ Vrijedi samo za zemlje u Europskom gospodarskom području



A series of horizontal lines for writing, starting from the top right of the pencil icon and extending across the width of the page.



Thank you for buying a Bosch Home Appliance!

Register your new device on MyBosch now and profit directly from:

- **Expert tips & tricks for your appliance**
- **Warranty extension options**
- **Discounts for accessories & spare-parts**
- **Digital manual and all appliance data at hand**
- **Easy access to Bosch Home Appliances Service**

Free and easy registration – also on mobile phones:

www.bosch-home.com/welcome



Looking for help? You'll find it here.

Expert advice for your Bosch home appliances, help with problems or a repair from Bosch experts.

Find out everything about the many ways Bosch can support you:

www.bosch-home.com/service

Contact data of all countries are listed in the attached service directory.

Robert Bosch Hausgeräte GmbH

Carl-Wery-Straße 34

81739 München

GERMANY

www.bosch-home.com



9001518211 (000108) 640 EA

hr