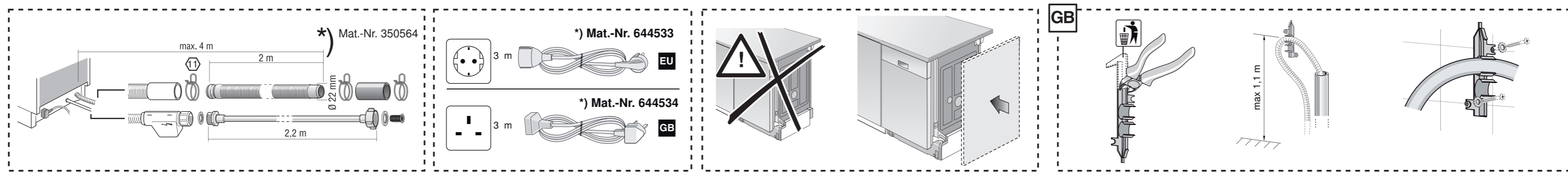
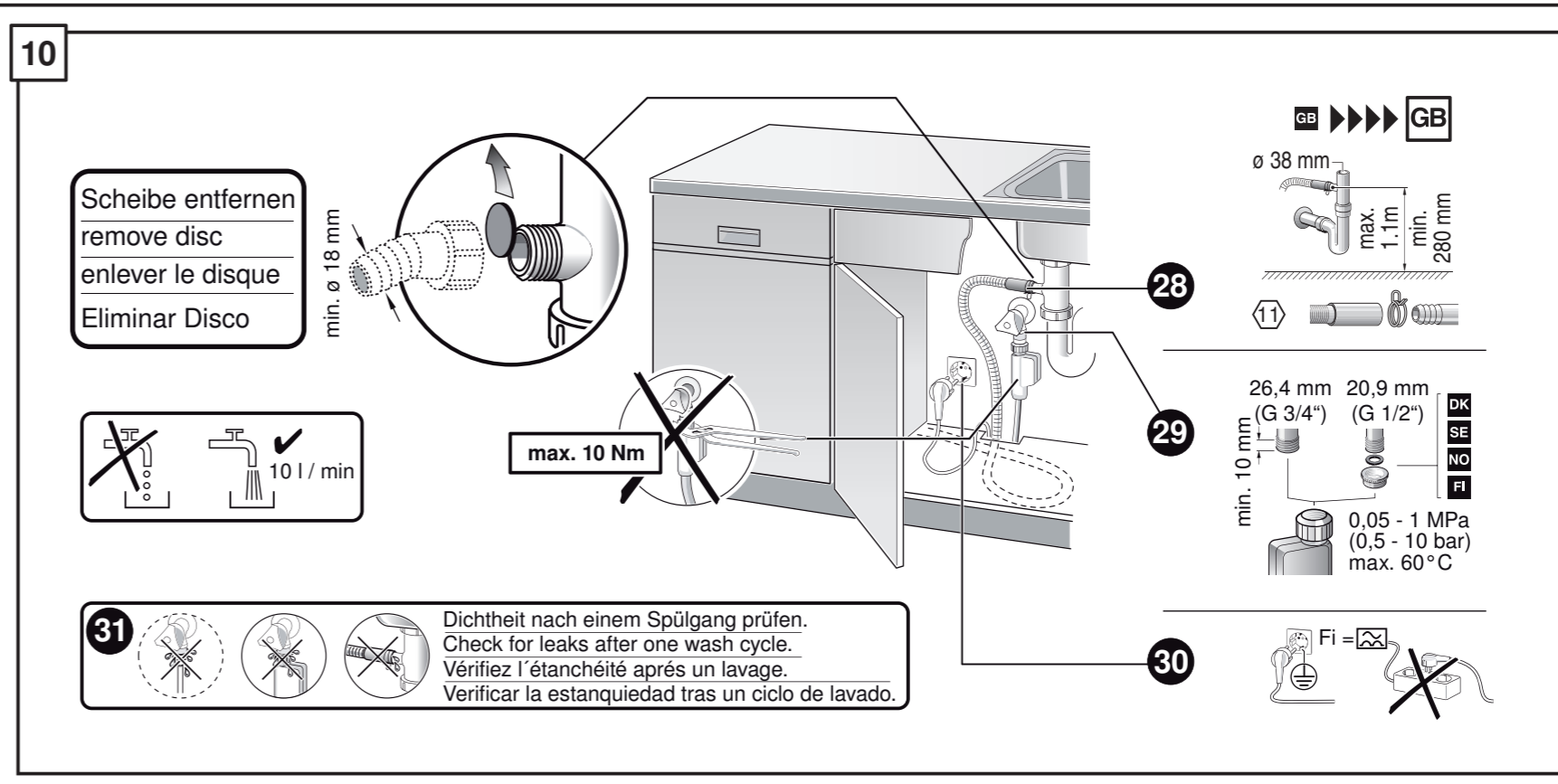
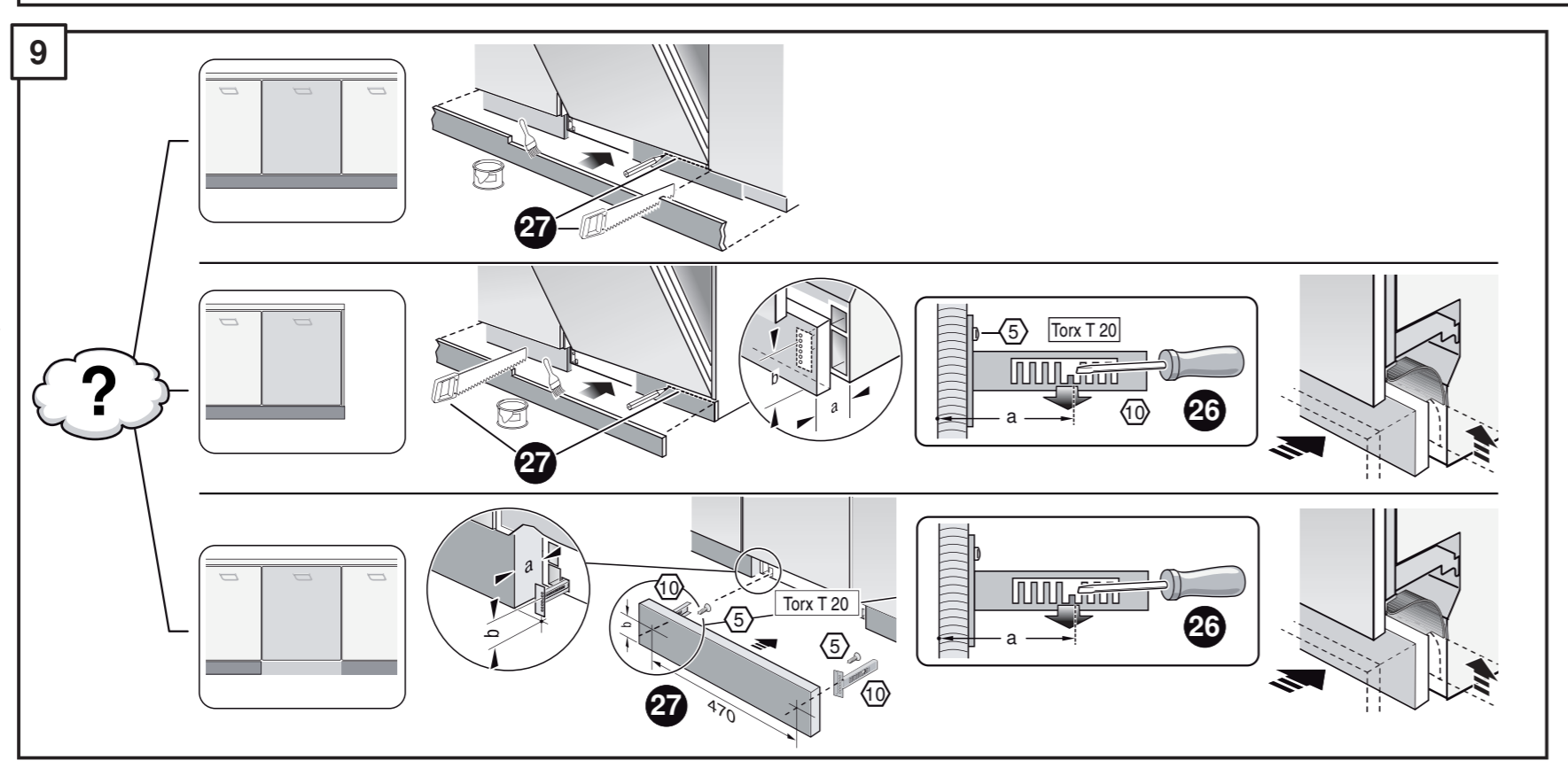
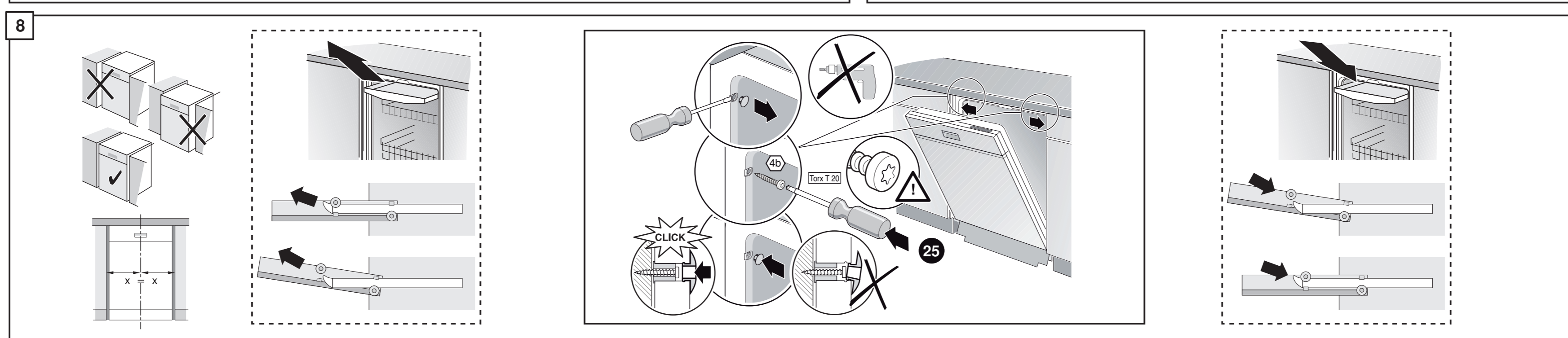
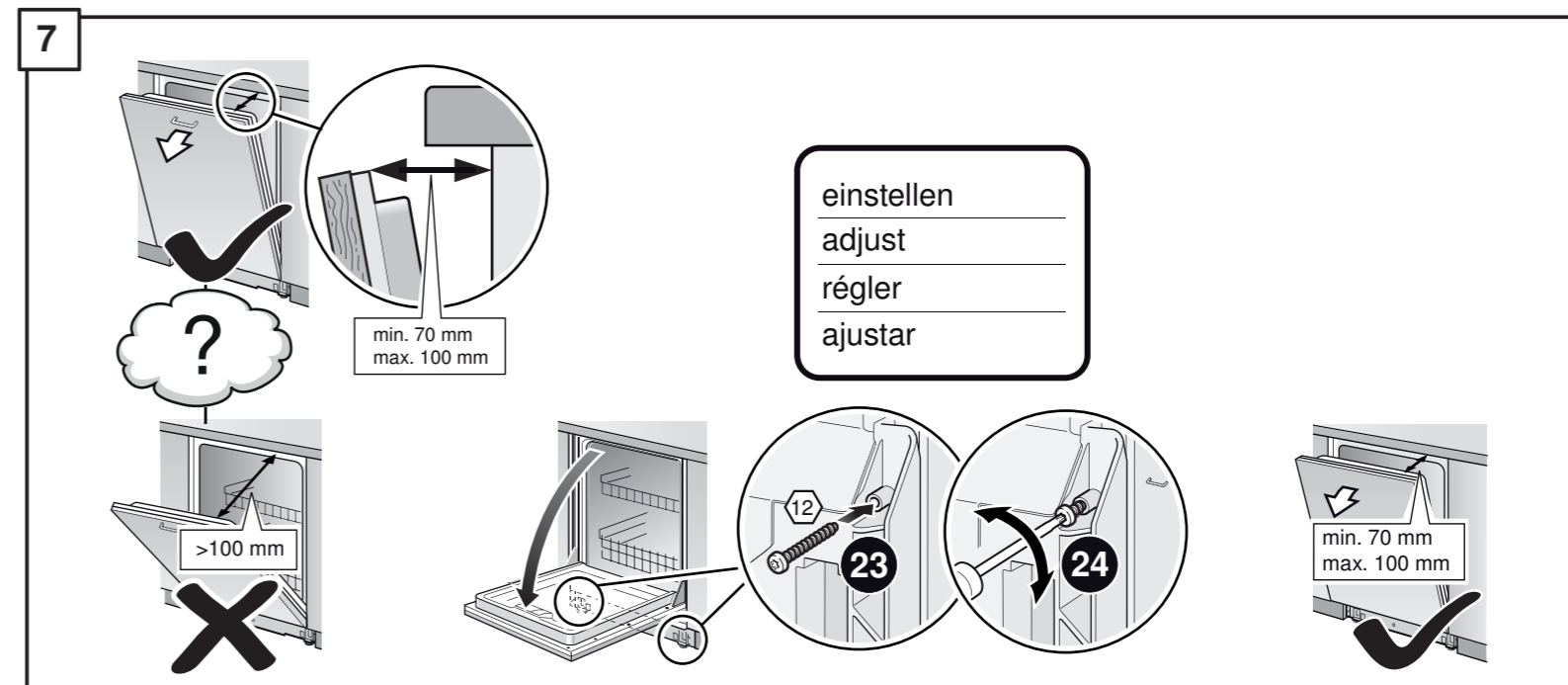
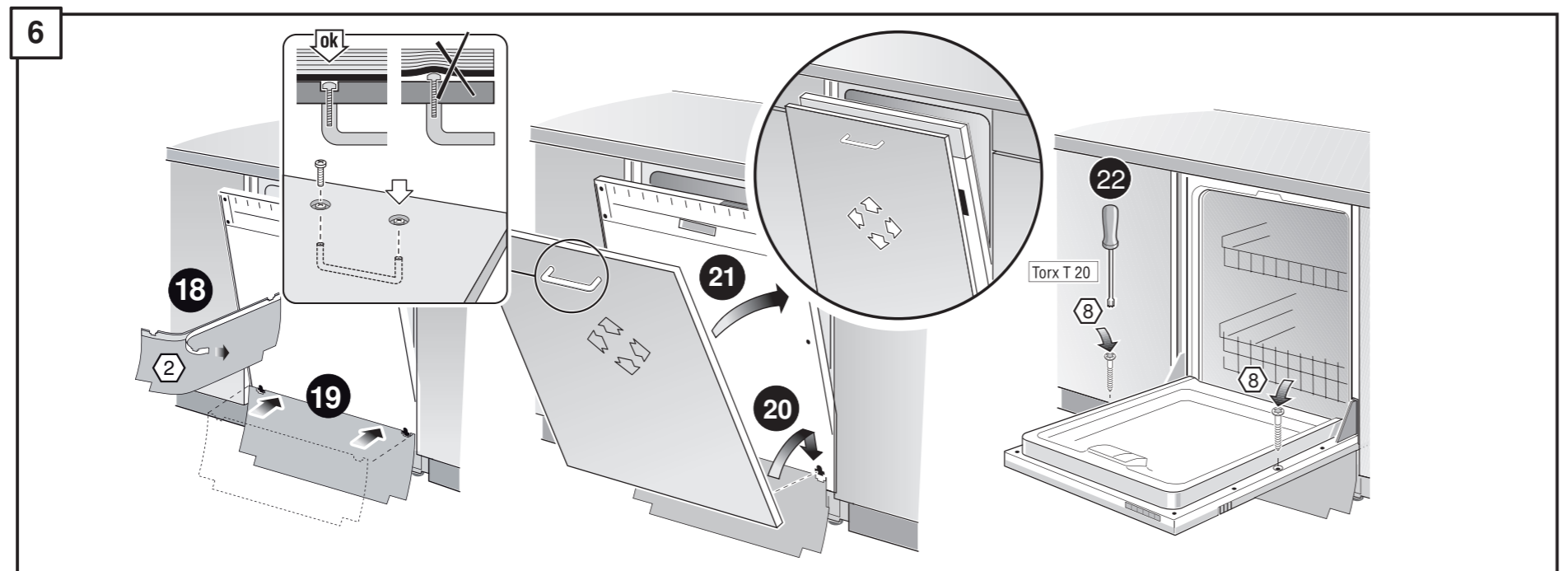
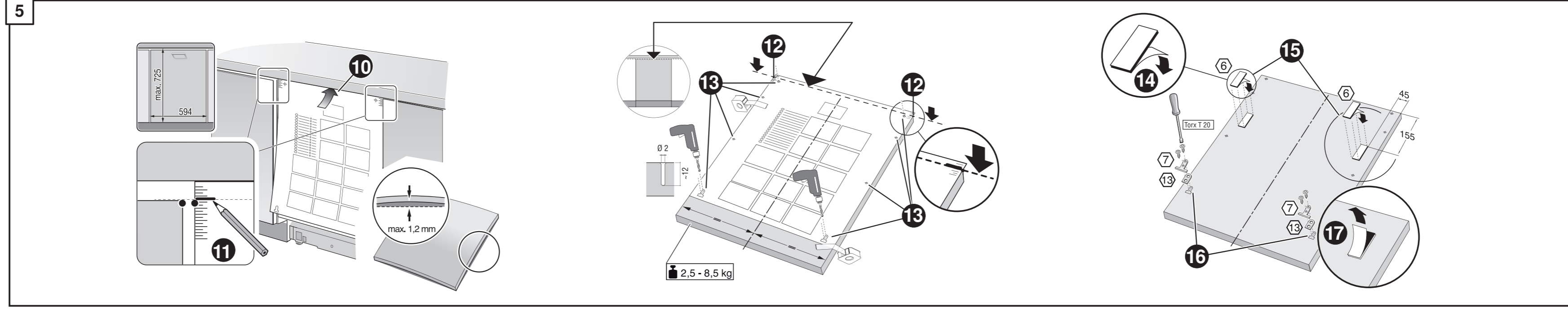
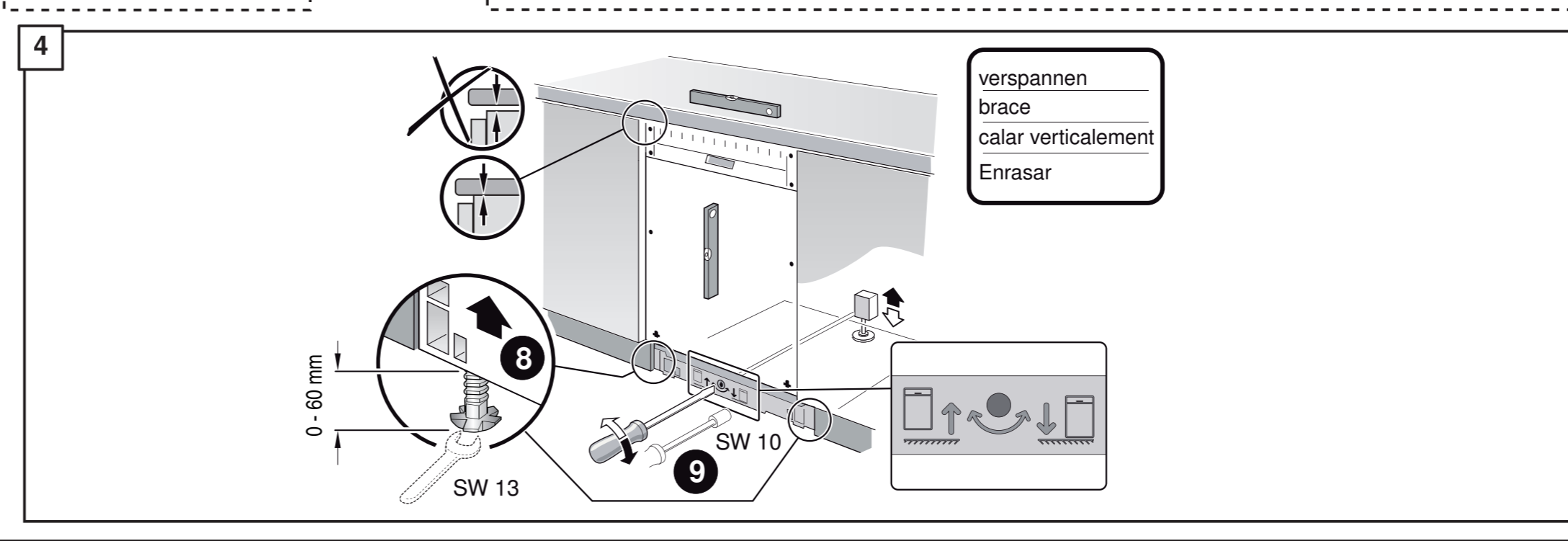
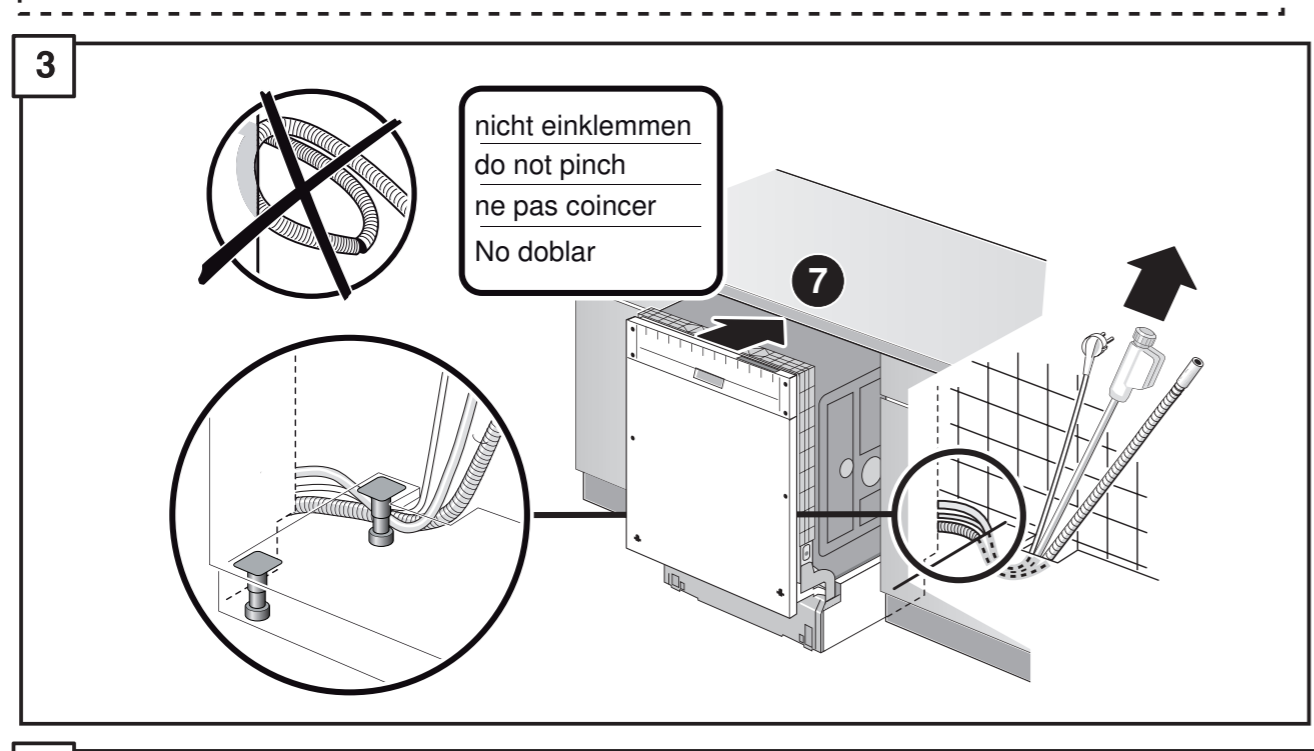
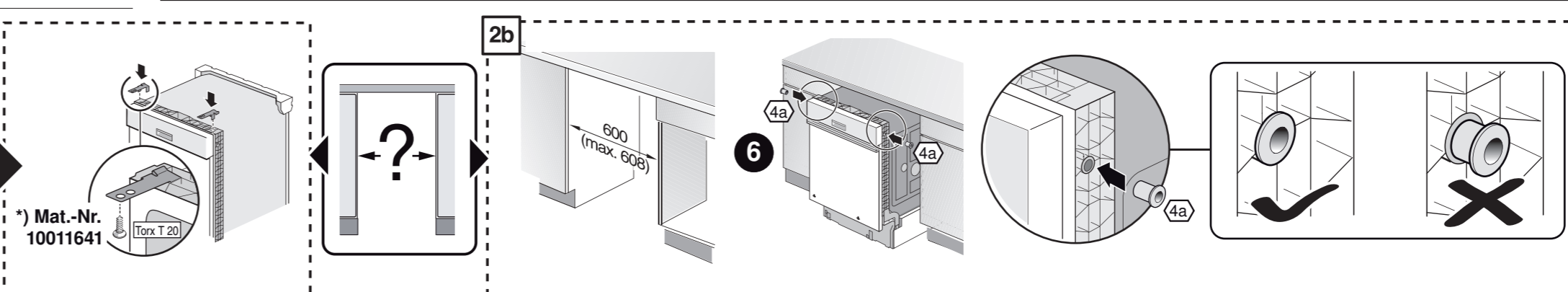
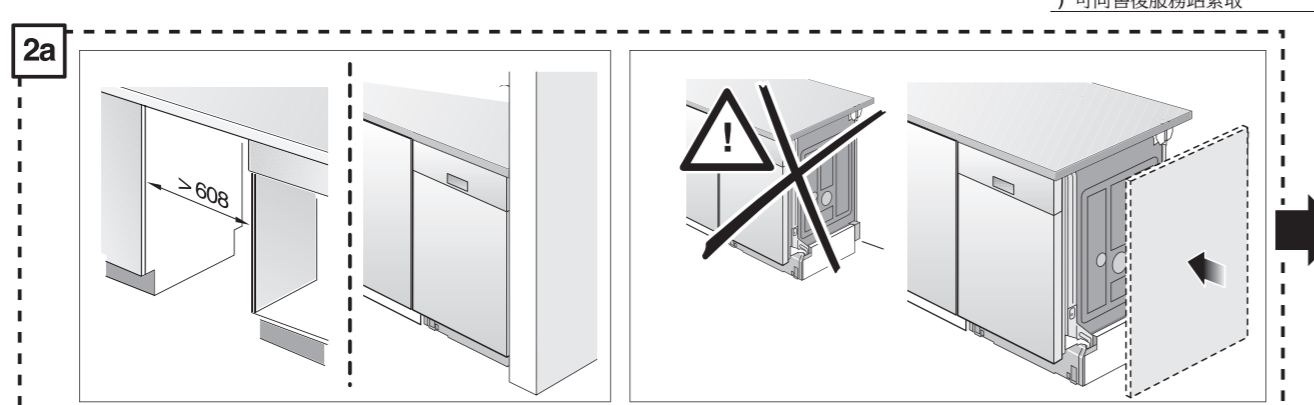
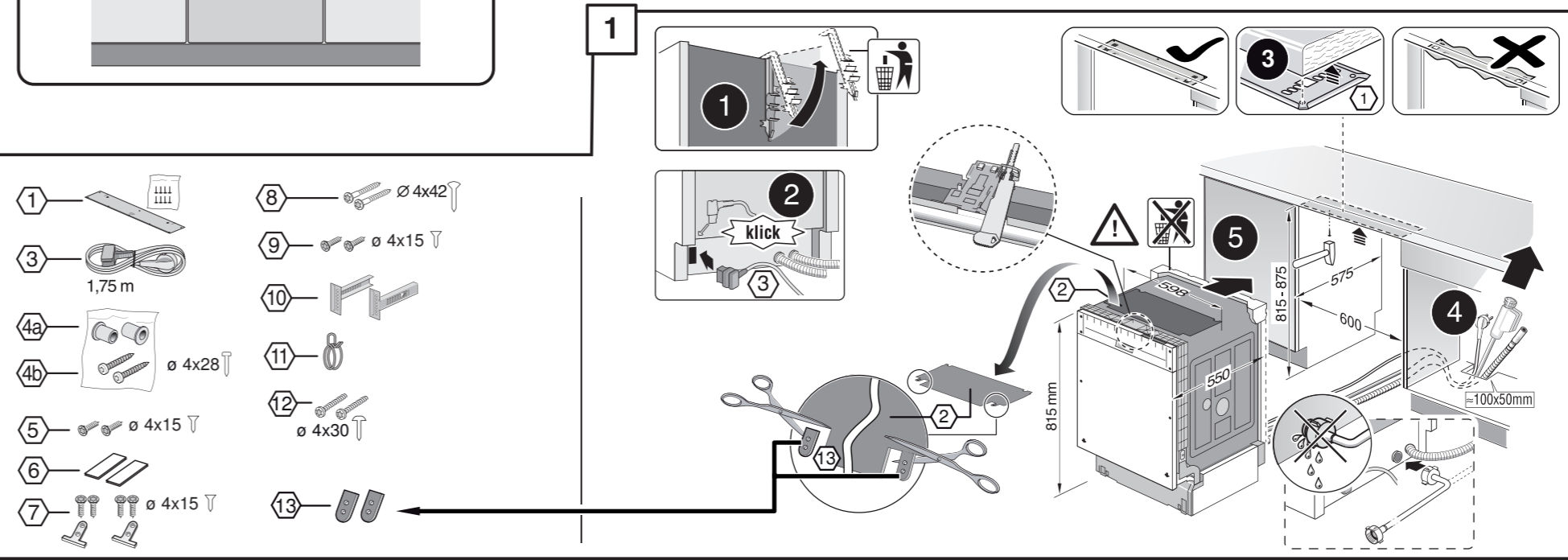


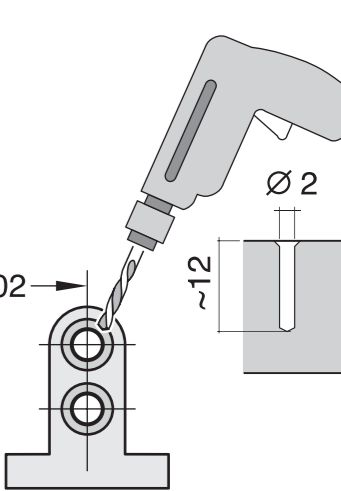
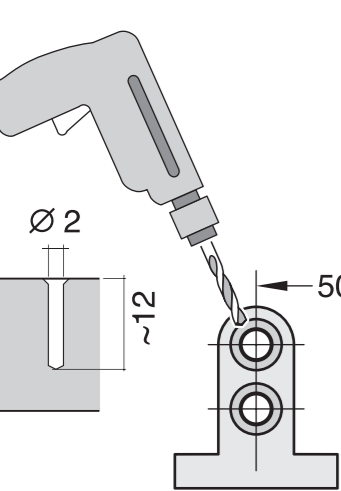
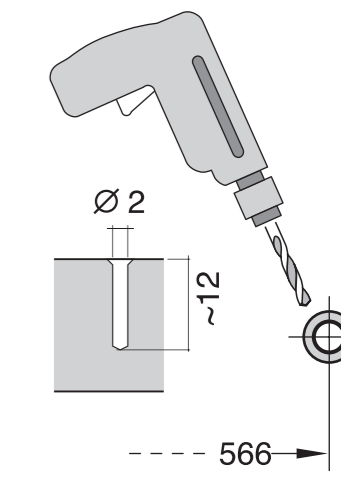
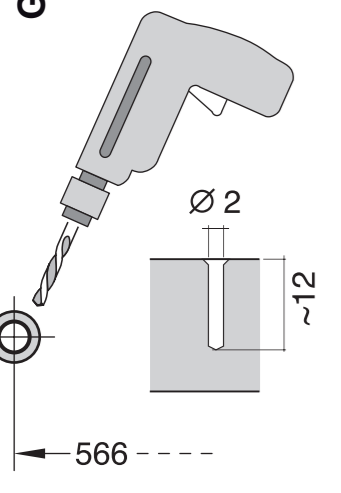


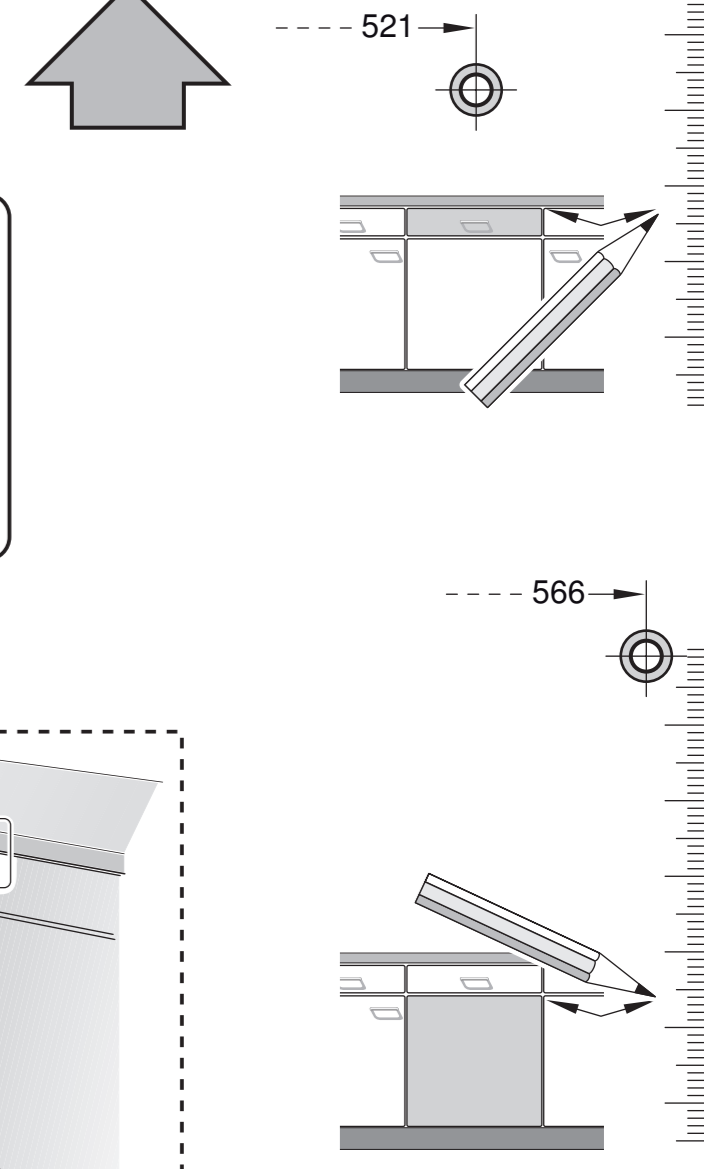
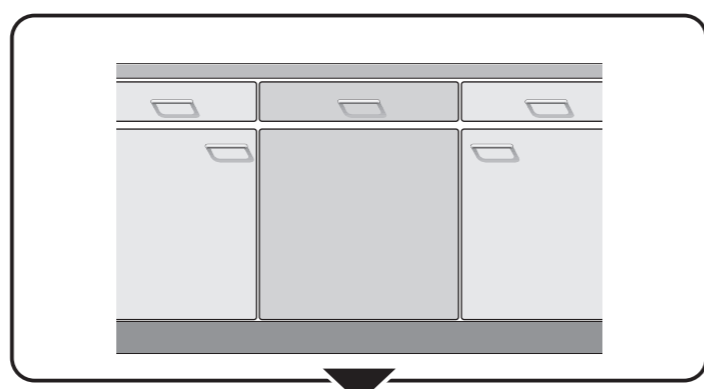
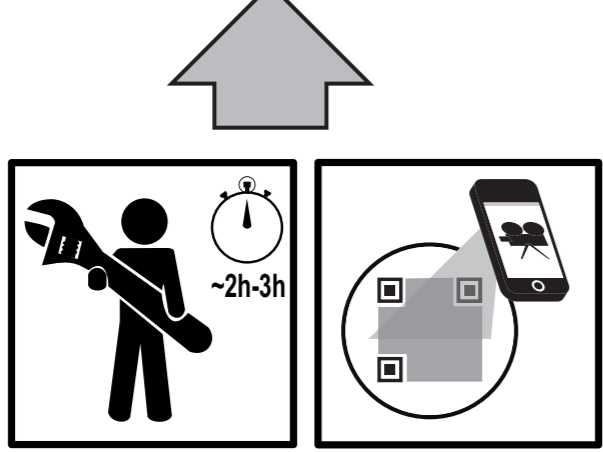
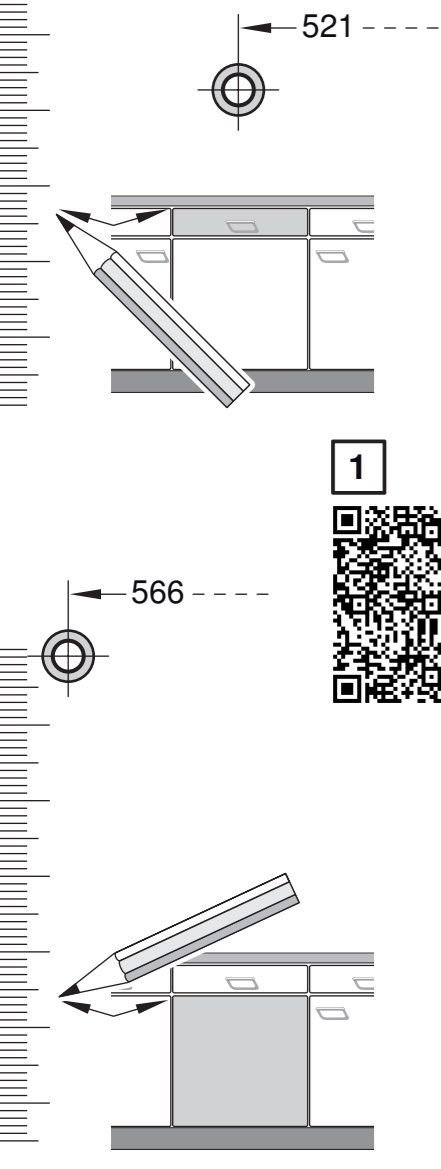
de Montageanleitung
 *) über Kundendienst erhältlich
fr Installation instructions
 *) Available from customer service
nl Notice de montage
 *) Disponible par le biais du service après-vente
pt Montagevoorschrift
 *) tegen meerprijs bij de Servicedienst verkrijgbaar
it Istruzioni per il montaggio
 *) Disponibile presso il servizio assistenza clienti
es Instrucciones de montaje *) Se puede adquirir a través del Servicio de Asistencia Técnica Oficial de la marca
pt Instruções de montagem
 *) Pode ser adquirido nos nossos Serviços Técnicos
el Οδηγός τοποθέτησης
 *) Διατίθεται στο τμήμα τεχνικής ρύθμισης/επισκευής πελάτη
hu Montaj útmutató
 *) Yekillil servis üzərindənlə alınabilir
sv Monteringsanvisning
 *) kan fås via Service
no Monteringsanvisning
 *) lases hos kundeservice
da Monteringsvejledning
 *) Kan købes hos serviceafdelingen
fi Asennusohje
 *) Saatavissa huoltopalvelusta

cs Montážní návod
 *) K dispozici přes servisní službu
sk Návod na montáž
 *) Dostanete v službe zákazníkom
pl Instrukcja montażu
 *) Do uzyskania w punkcie serwisowym
hu Szerelési utasítás
 *) A vevőszolgálaton keresztül kapható:
tr Montaj talimatları
 *) Müşteri hizmetlerimizden elde oluna bilər
ru Инструкция по монтажу
 *) Можно получить в сервисном центре
uk Інструкція з монтажу
 *) Можна отримати через сервісну службу
az Quraşdırma təlimatları
 *) Müştəri xidmətlərindən əldə oluna bilər
he הוראות התקנה
 *) ניתן לקבל במרכז הלקוחות
zh 安裝說明書
 *) 可向售後服務站索取



GV 642 AX Voll-I - 81,5 cm - k.SW mit GS 9001 516 854 (0001)





1

- 1 1,75 m
- 2 ø 4x28
- 3 ø 4x15
- 4 ø 4x15
- 5 ø 4x2
- 6 ø 4x2
- 7 ø 4x15
- 8 ø 4x30
- 9 ø 4x15
- 10 ø 4x15
- 11 ø 4x15
- 12 ø 4x15
- 13 ø 4x15

2a

2b

Mat.-Nr. 10011641

3

nicht einklemmen
do not pinch
ne pas coincer
No doblar

4

verspannen
brace
calar verticalment
Enrasar

5

6

7

8

einstellen
adjust
régler
ajustar

9

10

11

Scheibe entfernen
remove disc
enlever le disque
Eliminar disco

max. 10 Nm

Dichtheit nach einem Spülgang prüfen.
Check for leaks after one wash cycle.
Vérifiez l'étanchéité après un lavage.
Verificar la estanqueidad tras un ciclo de lavado.

Mat.-Nr. 305664

3 m EU * Mat.-Nr. 644533

3 m GB * Mat.-Nr. 644534

Mat.-Nr. 305664

