



**BOSCH**



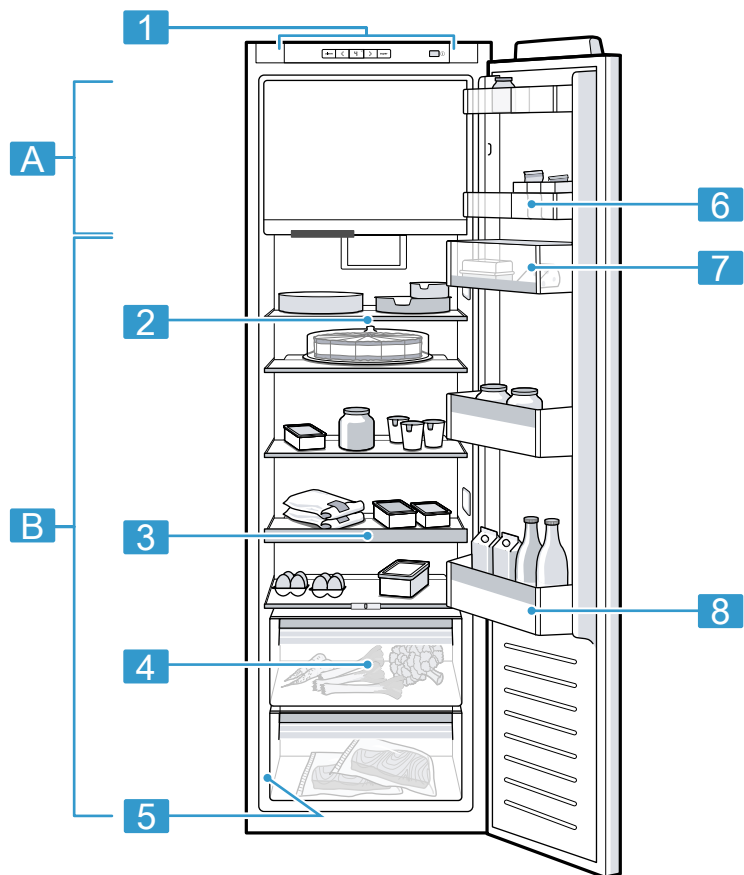
Register your  
new device on  
MyBosch now and  
get free benefits:  
[bosch-home.com/  
welcome](https://bosch-home.com/welcome)

# Fridge-freezer

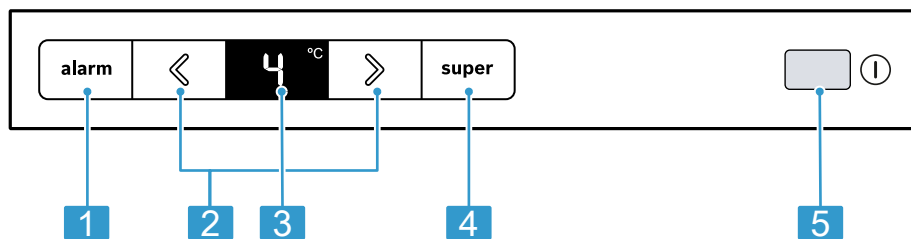
**KIL72..**

**KIL82..**

<b>[hr]</b>	Upute za upotrebu	Kombinacija hladnjak/zamrzivač	5
<b>[ro]</b>	Manual de utilizare	Combi-nație aparat de răcire/congelare	28
<b>[sk]</b>	Návod na používanie	Kombinácia chladničky a mrazničky	53



**1**



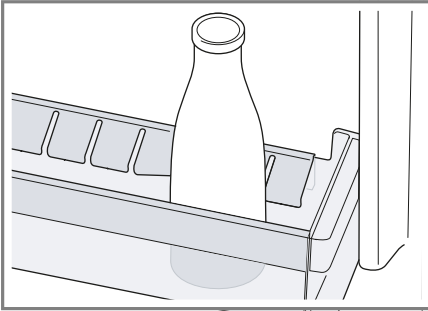
**2**



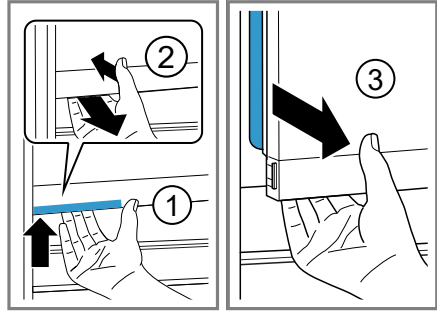
3



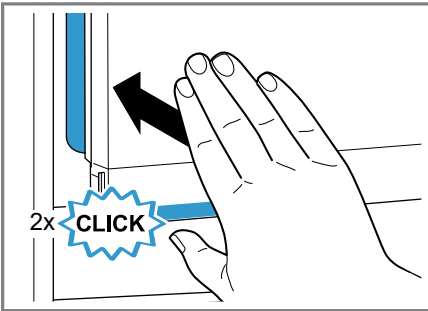
4



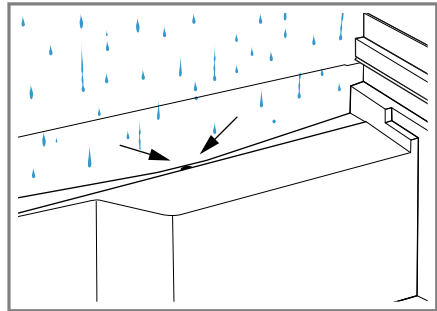
5



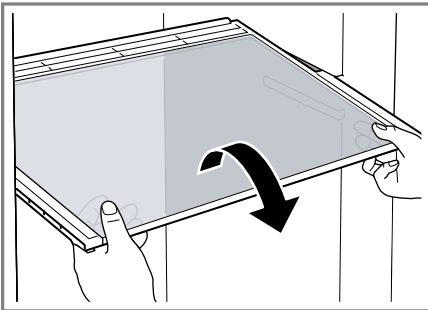
6



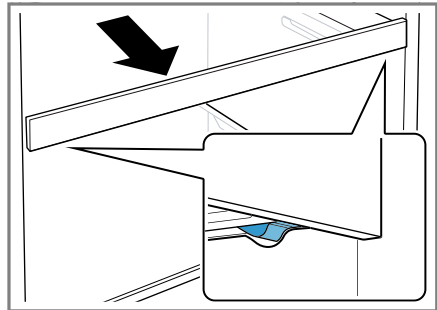
7



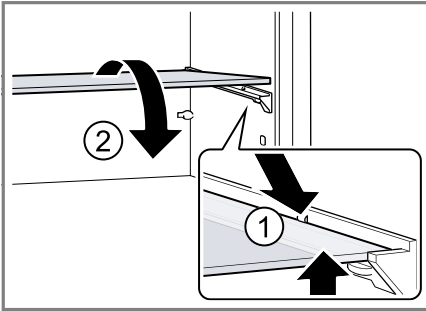
8



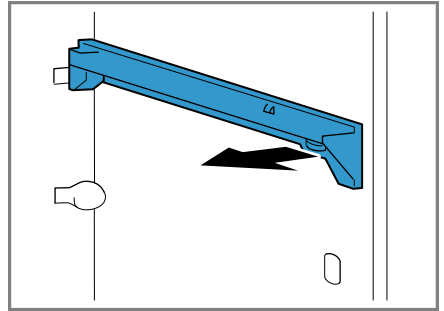
9



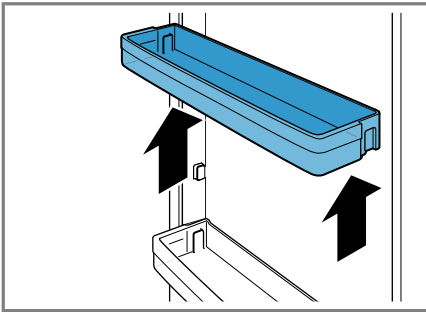
10



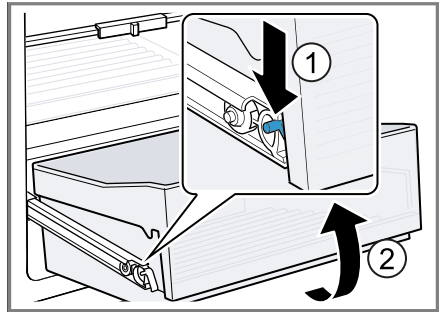
11



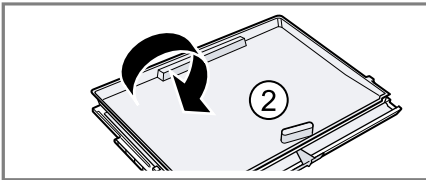
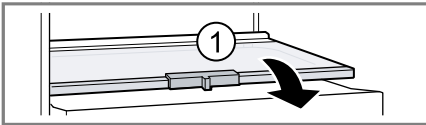
12



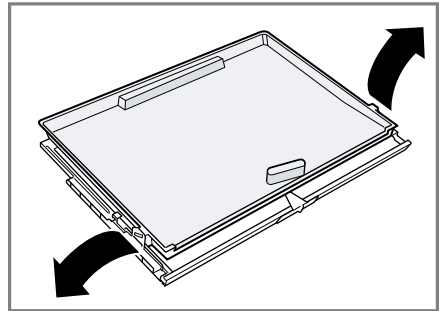
13



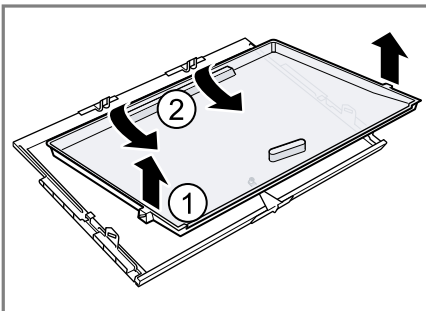
14



15



16



17

# Sadržaj

<b>1 Sigurnost</b> .....	<b>7</b>	<b>7 Osnovno rukovanje</b> .....	<b>16</b>
1.1 Opće napomene .....	7	7.1 Uključivanje uređaja .....	16
1.2 Namjenska uporaba.....	7	7.2 Napomene za rad .....	16
1.3 Ograničenje kruga korisnika .....	7	7.3 Isključivanje uređaja .....	16
1.4 Siguran transport.....	7	7.4 Namještanje temperature .....	16
1.5 Sigurna instalacija .....	8	<b>8 Dodatne funkcije</b> .....	<b>16</b>
1.6 Sigurno korištenje .....	9	8.1 Super funkcija .....	16
1.7 Oštećen uređaj.....	11	<b>9 Alarm</b> .....	<b>17</b>
<b>2 Izbjegavanje materijalnih šteta</b> .....	<b>12</b>	9.1 Alarm za vrata .....	17
<b>3 Zaštita okoliša i ušteda</b> .....	<b>12</b>	<b>10 Pretinac za hlađenje</b> .....	<b>17</b>
3.1 Zbrinjavanje ambalaže u otpad .....	12	10.1 Savjeti za skladištenje namirnica u pretincu za hlađenje .....	17
3.2 Ušteda energije .....	12	10.2 Zone hlađenja u pretincu za hlađenje .....	17
<b>4 Postavljanje i priključivanje</b> .....	<b>12</b>	10.3 Naljepnica OK .....	17
4.1 Opseg isporuke.....	12	<b>11 Pretinac za zamrzavanje</b> .....	<b>18</b>
4.2 Kriteriji za mjesto postavljanja.....	13	11.1 Vrata pretinca za zamrzavanje .....	18
4.3 Montaža uređaja.....	13	11.2 Sposobnost zamrzavanja .....	18
4.4 Pripremanje uređaja za prvu uporabu .....	14	11.3 Savjeti za skladištenje namirnica u pretincu za zamrzavanje .....	18
4.5 Električno priključivanje uređaja .....	14	11.4 Savjeti za zamrzavanje svježih namirnica .....	18
<b>5 Upoznavanje</b> .....	<b>14</b>	11.5 Rok trajanja zamrznutih namirnica na -18 °C.....	19
5.1 Uređaj .....	14	11.6 Metode odmrzavanja zamrznutih namirnica .....	19
5.2 Upravljačka ploča.....	14	<b>12 Odmrzavanje</b> .....	<b>19</b>
<b>6 Oprema</b> .....	<b>14</b>	12.1 Odmrzavanje u pretincu za hlađenje .....	19
6.1 Polica za odlaganje .....	14	12.2 Odmrzavanje u pretincu za zamrzavanje .....	20
6.2 Varijabilna polica .....	15	<b>13 Čišćenje i održavanje</b> .....	<b>20</b>
6.3 Izvlačna polica.....	15	13.1 Pripremanje uređaja za čišćenje .....	20
6.4 Polica u pretincu za zamrzavanje .....	15	13.2 Čišćenje uređaja .....	20
6.5 Ladica za voće i povrće s regulatorom vlažnosti .....	15		
6.6 Pretinac za maslac i sir .....	15		
6.7 Posuda za vrata.....	15		
6.8 Pribor .....	15		

13.3 Čišćenje kanala za odvod kondenzata i izlaznog otvora .....	21
13.4 Vađenje dijelova opreme .....	21
13.5 Vađenje dijelova uređaja.....	22
<b>14 Uklanjanje smetnji.....</b>	<b>23</b>
14.1 Nestanak struje .....	25
14.2 Provođenje samotestiranja uređaja.....	25
<b>15 Skladištenje i zbrinjavanje.....</b>	<b>25</b>
15.1 Stavljanje uređaja izvan pogona .....	25
15.2 Zbrinjavanje starih uređaja u otpad .....	25
<b>16 Servisna služba .....</b>	<b>26</b>
16.1 Proizvodni broj (E-Nr.) i tvornički broj (FD).....	26
<b>17 Tehnički podaci .....</b>	<b>26</b>



# 1 Sigurnost

Pridržavajte se sljedećih sigurnosnih napomena.

## 1.1 Opće napomene

- Pažljivo pročitajte ove upute.
- Sačuvajte upute i informacije o proizvodu za kasniju uporabu ili za sljedećeg vlasnika.
- Uređaj ne priključujte ako je došlo do oštećenja pri transportu.

## 1.2 Namjenska uporaba

Ovaj uređaj je namijenjen samo za ugradnju.

Uređaj upotrebljavajte samo:

- za hlađenje i zamrzavanje namirnica i za pripremanje kocki leda
- u privatnom kućanstvu i u zatvorenim prostorima kućnog okruženja
- do visine od 2000 m iznad nadmorske visine.

## 1.3 Ograničenje kruga korisnika

Djeca starija od 8 godina i osobe sa smanjenim fizičkim, osjetilnim ili mentalnim sposobnostima ili nedostatkom iskustva i/ili znanja smiju se koristiti ovim uređajem samo pod nadzorom ili ako su upućene u sigurno rukovanje uređajem te razumiju opasnosti koje mogu nastati uslijed korištenja uređajem.

Djeca se ne smiju igrati uređajem.

Djeca ne smiju čistiti uređaj i obavljati korisničko održavanje uređaja osim ako su pod nadzorom.

Djeca starija od 3 godine i mlađa od 8 godina smiju puniti i prazniti hladnjak s ledenicom.

## 1.4 Siguran transport

### UPOZORENJE – Opasnost od ozljede!

Velika težina uređaja može pri podizanju dovesti do ozljeda.

- ▶ Nemojte sami podizati uređaj.

## 1.5 Sigurna instalacija

### **⚠ UPOZORENJE – Opasnost od strujnog udara!**

Nestručno postavljanje je opasno.

- ▶ Uređaj priključite i koristite samo prema podacima navedenim na označnoj pločici.
- ▶ Uređaj priključite samo preko propisno instalirane utičnice s uzemljenjem na strujnu mrežu s izmjeničnom strujom.
- ▶ Sustav zaštitnih vodiča kućne električne instalacije mora biti propisno instaliran.
- ▶ Nikada ne uključujte uređaj pomoću vanjske sklopne naprave, npr. sata za vremensko uključivanje ili daljinskog upravljača.
- ▶ Kada je uređaj ugrađen, mrežni utikač mrežnog priključnog voda mora biti dostupan ili ako slobodan pristup nije moguć, u fiksno postavljenoj električnoj instalaciji potrebno je ugraditi rastavljač prema propisima za postavljanje.
- ▶ Pri postavljanju uređaja pazite na to da ne prignječite ili oštetite mrežni priključni vod.

Oštećena izolacija mrežnog priključnog voda predstavlja izvor opasnosti.

- ▶ Onemogućite kontakt mrežnog priključnog voda s izvorima topline.

### **⚠ UPOZORENJE – Opasnost od eksplozije!**

Ako su ventilacijski otvori na uređaju zatvoreni, može nastati zapaljiva mješavina plina i zraka u slučaju propuštanja rashladnog kruga.

- ▶ Nemojte zatvoriti ventilacijske otvore u kućištu uređaja ili ugradnom kućištu.

### **⚠ UPOZORENJE – Opasnost od požara!**

Uporaba produžnog mrežnog priključnog voda i nedopuštenih adaptera predstavlja izvor opasnosti.

- ▶ Nemojte upotrebljavati produžne kabele ili višestruke utičnice.
- ▶ Upotrebljavajte samo adaptere i mrežne priključne vodove koje je odobrio proizvođač.



- ▶ Ako je mrežni priključni vod prekratak i duži mrežni priključni vod nije raspoloživ, obratite se električaru i zatražite da prilagodi kućne instalacije.

Prijenosne letve s višestrukim utičnicama ili električni dijelovi mogu se pregrijati i dovesti do požara.

- ▶ Prijenosne letve s višestrukim utičnicama ili električne dijelove ne stavljajte na stražnjoj strani uređaja.

## 1.6 Sigurno korištenje

### **⚠ UPOZORENJE – Opasnost od strujnog udara!**

Prodor vlage može prouzročiti strujni udar.

- ▶ Uređaj upotrebljavajte samo u zatvorenim prostorima.
- ▶ Uređaj nikada ne izlažite vrućini ili vlazi.
- ▶ Za čišćenje uređaja ne upotrebljavajte parni ili visokotlačni čistač.

### **⚠ UPOZORENJE – Opasnost od gušenja!**

Djeca mogu navući ambalažni materijal preko glave ili se njime zamotati te se na taj način ugušiti.

- ▶ Ambalažni materijal držite podalje od djece.
  - ▶ Djeci nikada ne dopuštajte igranje s ambalažnim materijalom.
- Djeca mogu udahnuti ili progutati sitne dijelove i na taj se način ugušiti.
- ▶ Sitne dijelove držite podalje od djece.
  - ▶ Ne dopustite djeci igranje sa sitnim dijelovima.

### **⚠ UPOZORENJE – Opasnost od eksplozije!**

Zbog oštećenja rashladnog kruga može isteći zapaljivo rashladno sredstvo i eksplodirati.

- ▶ Kako biste ubrzali odmrzavanje uređaja, ne upotrebljavajte neku drugu mehaničku opremu ili druga sredstva osim onih koje je preporučio proizvođač.
- ▶ Smrznute namirnice odvojite tupim predmetom, npr. drvenom drškom žlice.

Proizvodi koji sadrže zapaljive plinove i eksplozivne tvari mogu eksplodirati npr. sprej.

- ▶ Ne odlažite u uređaju proizvode koji sadrže zapaljive plinove i eksplozivne tvari.

### **⚠ UPOZORENJE – Opasnost od požara!**

Električni uređaji unutar uređaja mogu dovesti do požara, npr. grijači ili električni aparati za pripremu leda.

- ▶ Unutar uređaja ne upotrebljavajte neke druge električne uređaje.

### **⚠ UPOZORENJE – Opasnost od ozljede!**

Posude s pićima koja sadrže ugljičnu kiselinu mogu puknuti.

- ▶ Posude s pićima koje sadrže ugljičnu kiselinu ne spremajte u pretinac za zamrzavanje.

Ozljede oka zbog istjecanja zapaljivog rashladnog sredstva i štetnih plinova.

- ▶ Ne oštećujte cijevi optoka sredstva za hlađenje, kao ni izolaciju.

### **⚠ UPOZORENJE – Opasnost od ozeblina!**

Dodir sa zamrznutom namirnicom i hladnim površinama može uzrokovati opekline uslijed hladnoće.

- ▶ Ne stavljajte zamrznute namirnice u usta neposredno nakon što ste ih izvadili iz pretinca za zamrzavanje.
- ▶ Izbjegavajte dulji dodir kože sa zamrznutom namirnicom, ledom i površinama u pretincu za zamrzavanje.

### **⚠ OPREZ – Opasnost od zdravstveno štetnog djelovanja!**

Kako biste izbjegli onečišćenje namirnica, trebate se pridržavati sljedećih uputa.

- ▶ Ako su vrata otvorena duže vrijeme, može doći do znatnog porasta temperature u pretincima uređaja.
- ▶ Redovito očistite površine koje mogu doći u dodir s namirnicama i dostupnim odvodnim sustavima.
- ▶ Sirovo meso i ribu čuvajte u prikladnim posudama u hladnjaku tako da ne dodiruju druge namirnice ili da ne kapaju na njih.
- ▶ Ako hladnjak/zamrzivač duže vrijeme stoji prazan, isključite, odmrznite, očistite uređaj i ostavite otvorena vrata kako biste spriječili nastajanje plijesni.

Dijelovi u uređaju od metala ili metalnog izgleda mogu sadržavati aluminij. Ako kisele namirnice dođu u dodir s aluminijem, ioni aluminija mogu dospjeti u namirnice.

- ▶ Ne konzumirajte kontaminirane namirnice.

## 1.7 Oštećen uređaj

### **UPOZORENJE – Opasnost od strujnog udara!**

Oštećeni uređaj ili oštećeni mrežni priključni vod predstavljaju izvor opasnosti.

- ▶ Oštećeni uređaj nikada nemojte puštati u rad.
- ▶ Nikada ne povlačite za mrežni priključni vod kako biste isključili uređaj iz električne mreže. Uvijek izvucite mrežni utikač iz mrežnog priključnog voda.
- ▶ Ako je uređaj ili mrežni priključni vod oštećen, odmah izvucite mrežni utikač iz mrežnog priključnog voda ili isključite osigurač u ormariću s osiguračima.
- ▶ Nazovite servisnu službu. → *Stranica 26*

Nestručni popravci su opasni.

- ▶ Popravke na uređaju smije vršiti samo obučeno stručno osoblje.
- ▶ Za popravak uređaja smiju se upotrebljavati samo originalni rezervni dijelovi.
- ▶ Ako je mrežni priključni vod ovog uređaja oštećen, kako bi se izbjegle opasnosti, može ga zamijeniti jedino proizvođač ili njegova servisna služba ili slična kvalificirana osoba.

### **UPOZORENJE – Opasnost od požara!**



U slučaju oštećenja cijevi mogu istjecati zapaljivo rashladno sredstvo i štetni plinovi te se mogu zapaliti.

- ▶ Vatru i izvore paljenja držite podalje od uređaja.
- ▶ Provjetrite prostoriju.
- ▶ Isključite uređaj. → *Stranica 16*
- ▶ Izvucite mrežni utikač mrežnog priključnog voda ili isključite osigurač u ormariću s osiguračima.
- ▶ Nazovite servisnu službu. → *Stranica 26*

---

## 2 Izbjegavanje materijalnih šteta

### POZOR!

Zbog uporabe postolja, ladica ili vrata uređaja kao površine za sjedenje ili stajanje može se oštetiti uređaj.

- ▶ Nemojte stajati ili se naslanjati na postolja, ladice ili vrata.

Zbog onečišćenja uljem ili mašću plastični dijelovi i brtve vrata mogu postati porozni.

- ▶ Plastične dijelove i brtve vrata držite čistima od ulja ili masti.

Dijelovi u uređaju od metala ili metalnog izgleda mogu sadržavati aluminij. Aluminij reagira u dodiru s kiselim namirnicama.

- ▶ Ne čuvajte nezapakirane namirnice u uređaju.

---

## 3 Zaštita okoliša i ušteda

### 3.1 Zbrinjavanje ambalaže u otpad

Ambalažni materijali su ekološki neškodljivi i mogu se reciklirati.

- ▶ Pojedinačne sastavne dijelove zbrinite na otpad odvojene po vrstama.

### 3.2 Ušteda energije

Ako slijedite sljedeće upute, vaš će uređaj trošiti manje struje.

#### Odabir mjesta postavljanja

- Uređaj zaštitite od izravnog sunčevog zračenja.
- Postavite uređaj na velikoj udaljenosti od radijatora, štednjaka i drugih izvora topline:
  - Držite razmak za električne ili plinske štednjake 30 mm.

- Držite razmak za uljne peći ili peći na ugljen 300 mm.
- Koristite dubinu niše od 560 mm.
- Nikada nemojte prekrivati ili oblagati vanjske ventilacijske otvore.

### Ušteda energije pri uporabi

**Napomena:** Raspored dijelova opreme nema utjecaja na potrošnju energije uređaja.

- Samo kratko otvorite uređaj i pažljivo ga zatvorite.
- Nikada nemojte prekriti ili obložiti unutarnje ventilacijske otvore ili vanjske ventilacijske otvore.
- Kupljene namirnice transportirajte u rashladnoj torbi i brzo stavite u uređaj.
- Prije skladištenja ostavite tople namirnice i napitke da se ohlade.
- Kako bi se iskoristila hladnoća zamrznutih namirnica, zamrznute namirnice stavite radi odmrzavanja u pretinac za hlađenje.
- Između namirnica i stražnje stijenke uvijek ostavite malo prostora.
- Redovito odmrzavajte pretinac za zamrzavanje.
- Samo kratko otvorite pretinac za zamrzavanje i pažljivo ga zatvorite.

---

## 4 Postavljanje i priključivanje

### 4.1 Opseg isporuke

Nakon raspakiranja provjerite sve dijelove imaju li oštećenja nastala u transportu te je li isporuka potpuna. U slučaju primjedbi obratite se trgovcu ili našoj servisnoj službi  
→ *Stranica 26.*

Opseg isporuke uključuje sljedeće:



- Ugradbeni uređaj
- Opremu i pribor<sup>1</sup>
- Montažni materijal
- Upute za montažu
- Upute za uporabu
- Popis servisnih službi
- Jamstveni list<sup>2</sup>
- Energetsku oznaku
- Informacije o potrošnji energije i buci

## 4.2 Kriteriji za mjesto postavljanja

### UPOZORENJE

#### Opasnost od eksplozije!



Ako se uređaj nalazi u premaloj prostoriji, u slučaju propuštanja optoka hlađenja može nastati zapaljiva mješavina plina i zraka.

- ▶ Uređaj postavite samo u prostoriju veličine najmanje 1 m<sup>3</sup> za 8 g rashladnog sredstva. Količina rashladnog sredstva navedena je na označnoj pločici. → Sl.  / 

Težina uređaja može iznositi tvornički ovisno o modelu do 70 kg.

Podloga mora biti dovoljno stabilna kako bi mogla podnijeti težinu uređaja.

#### Dopuštena temperatura prostorije

Dopuštena temperatura prostorije ovisi o klimatskom razredu uređaja. Klimatski razred naveden je na označnoj pločici. → Sl.  / 

Klimatski razred	Dopuštena temperatura prostorije
SN	10 °C...32 °C
N	16 °C...32 °C
ST	16 °C...38 °C

<sup>1</sup> Ovisno o opremi uređaja

<sup>2</sup> Nije raspoloživo u svim zemljama

Klimatski razred	Dopuštena temperatura prostorije
T	16 °C...43 °C

Uređaj funkcionira ispravno unutar dopuštene temperature prostorije. Ako koristite uređaj klimatskog razreda SN na nižim temperaturama prostorije, do temperature prostorije od 5 °C neće doći do oštećenja uređaja.

#### Dimenzije niše

Pridržavajte se dimenzija niše kada ugrađujete svoj uređaj u nišu. U slučaju odstupanja može doći do problema prilikom postavljanja uređaja.

#### Dubina niše

Ugradite uređaj u preporučenu dubinu niše od 560 mm.

Kod manje dubine niše potrošnja energije se neznatno povećava. Dubina niše mora iznositi najmanje 550 mm.

#### Širina niše

Za uređaj je potrebna unutarnja širina niše od najmanje 560 mm.

#### Postavljanje iznad i ispod uređaja i uz drugi uređaj

Ako želite postaviti 2 hladnjaka jedan iznad drugog ili jedan uz drugi, razmak između uređaja mora biti najmanje 150 mm. Za odabrane uređaje moguće je postavljanje bez minimalnog razmaka. Raspitajte se kod svog specijaliziranog trgovca ili planera kuhinje.

## 4.3 Montaža uređaja

- ▶ Montirajte uređaj prema priloženim uputama za montažu.

## 4.4 Pripremanje uređaja za prvu uporabu

1. Izvadite informativni materijal.
2. Skinite zaštitne folije i transportne osigurače, npr. ljepljivu traku i karton.
3. Očistite uređaj prvi put.  
→ *Stranica 20*

## 4.5 Električno priključivanje uređaja

1. Mrežni utikač mrežnog priključnog voda na uređaju utaknite u utičnicu u blizini uređaja.  
Podaci za priključivanje uređaja nalaze se na označnoj pločici.  
→ *Sl. 1/5*
  2. Provjerite ima li mrežni utikač čvrst dosjed.
- ✓ Uređaj je sada spreman za rad.

# 5 Upoznavanje

## 5.1 Uređaj

Ovdje ćete naći pregled sastavnih dijelova svog uređaja.  
→ *Sl. 1*

**A** Pretinac za zamrzavanje  
→ *Stranica 18*

**B** Pretinac za hlađenje  
→ *Stranica 17*

**1** Upravljačka ploča  
→ *Stranica 14*

**2** Varijabilna polica  
→ *Stranica 15*

**3** Izvlačna polica  
→ *Stranica 15*

**4** Ladica za voće i povrće s regulatorom vlažnosti  
→ *Stranica 15*

**5** Označna pločica  
→ *Stranica 26*

**6** Djeljiva uska posuda za vrata  
→ *Stranica 15*

**7** Pretinac za maslac i sir  
→ *Stranica 15*

**8** Posuda za velike boce na vratima  
→ *Stranica 15*

**Napomena:** Moguća su odstupanja uređaja i slika ovisno o opremi i veličini.

## 5.2 Upravljačka ploča

Putem upravljačke ploče namještate sve funkcije svog uređaja i dobivate informacije o radnom stanju.  
→ *Sl. 2*

**1** **alarm** isključuje zvuk upozorenja.

**2** **↔** namješta temperaturu pretinca za hlađenje.

**3** Prikazuje namještenu temperaturu pretinca za hlađenje u °C.

**4** **super** uključuje i isključuje Super funkcija.

**5** **Ⓞ** uključuje i isključuje uređaj.

# 6 Oprema

Oprema vašeg uređaja ovisi o modelu.

## 6.1 Polica za odlaganje

Da biste po potrebi promijenili položaj police za odlaganje, možete izvaditi policu za odlaganje i umetnuti je

na drugom mjestu.

→ "Vađenje police za odlaganje",  
Stranica 21

## 6.2 Varijabilna polica

Upotrebljavajte varijabilnu policu za čuvanje proizvoda za hlađenje, npr. limenki ili boca, na polici ispod nje. Možete izvući prednji dio varijabilne police i gurnuti ga ispod stražnjeg dijela varijabilne police.

→ Sl. 3

## 6.3 Izvlačna polica

Izvucite izvlačnu policu kako biste imali bolji pregled i kako biste brže mogli izvaditi namirnice.

## 6.4 Polica u pretincu za zamrzavanje

Da biste po potrebi promijenili položaj police za zamrzavanje, možete je izvaditi.

→ "Vađenje police u pretincu za zamrzavanje", Stranica 21

Ponovno ugradite vodilice na drugom mjestu i umetnite staklenu policu.


## 6.5 Ladica za voće i povrće s regulatorom vlažnosti


Čuvajte nezapakirano svježe voće i povrće u ladici za voće i povrće.

Čuvajte narezano voće i povrće pokriveno ili hermetički zapakirano.

→ Sl. 4

Vlažnost zraka u ladici za voće i povrće možete namjestiti prema vrsti i količini namirnica koje treba čuvati u hladnjaku pomicanjem regulatora vlažnosti zraka:

- Niska vlažnost zraka  pretežno kod čuvanja voća, mješovitog ili velikog punjenja.

- Velika vlažnost zraka  pretežno kod čuvanja povrća ili malog punjenja.

Ovisno o količini namirnica i namirnicama u ladici za voće i povrće može se stvoriti kondenzat.

Kondenzat uklonite suhom krpom, a nisku vlažnost zraka namjestite regulatorom vlažnosti.

Da bi se sačuvala kvaliteta i aroma, čuvajte voće i povrće osjetljivo na hladnoću izvan uređaja na temperaturi od oko 8 °C do 12 °C, npr. ananas, banane, agrumi, krastavci, tikvice, paprika, rajčica i krumpir.

## 6.6 Pretinac za maslac i sir

Čuvajte maslac i tvrdi sir u pretincu za maslac i sir.

## 6.7 Posuda za vrata

Da biste po potrebi promijenili položaj posude za vrata, možete izvaditi posudu za vrata i umetnuti je na drugom mjestu.

→ "Vađenje posude za vrata",  
Stranica 21

## 6.8 Pribor

Upotrebljavajte samo originalni pribor. Usklađen je s vašim uređajem. Pribor vašeg uređaja ovisi o modelu.

### Držać limenki i tuba

Upotrijebite držać limenki i tuba za sigurno spremanje limenki i tuba štedeći prostor u uskoj djeljivoj posudi za vrata.

### Posuda za jaja

Sigurno čuvajte jaja u posudi za jaja.

## Držač boca

Držač boca sprječava da se boce prevrnu pri otvaranju i zatvaranju vrata uređaja.

→ Sl. 6

## Kalup za kocke leda

Kalup za kocke leda upotrebljavajte za pripremu kocki leda.

### Priprema kocki leda

Za pripremu kockica leda koristite isključivo pitku vodu.

1. Kalup za kocke leda napunite pitkom vodom do  $\frac{3}{4}$  i stavite u pretinac za zamrzavanje.

Kalup za kocke leda koji se zalijepio kod zamrzavanja odvojite tu-pim predmetom npr. drškom žlice.

2. Da bi se kocke leda odvojile, kalup za kocke leda kratko stavite pod mlaz vode ili ga lagano okrenite.

---

# 7 Osnovno rukovanje

## 7.1 Uključivanje uređaja

1. Pritisnite ①.
- ✓ Uređaj počinje hladiti.
2. Namjestite željenu temperaturu.  
→ *Stranica 16*

## 7.2 Napomene za rad

- Kada ste uključili uređaj, može potrajati nekoliko sati da se postigne namještena temperatura. Ne stavljajte namirnice dok nije postignuta namještena temperatura.
- Kada zatvorite vrata, može nastati podtlak. Vrata se teško ponovno otvaraju. Pričekajte trenutak dok se podtlak ne izjednači.

## 7.3 Isključivanje uređaja

- ▶ Pritisnite ①.

## 7.4 Namještanje temperature

### Namještanje temperature pretinca za hlađenje

- ▶ Pritisnite tipku  $\langle / \rangle$  sve dok se na prikazu temperature ne pokaže željena temperatura.

Preporučena temperatura u pretincu za hlađenje je 4 °C.

→ *"Naljepnica OK", Stranica 17*

### Namještanje temperature pretinca za zamrzavanje

- ▶ Kako biste namjestili temperaturu pretinca za zamrzavanje, promijenite temperaturu pretinca za hlađenje → *Stranica 16*.

Temperatura pretinca za hlađenje utječe na temperaturu pretinca za zamrzavanje. Viša namještena temperatura pretinca za hlađenje uzrokuje višu temperaturu pretinca za zamrzavanje.

---

# 8 Dodatne funkcije

## 8.1 Super funkcija

Pretinac za hlađenje i pretinac za zamrzavanje jače hlade kod Super funkcija.

Uključite Super funkcija 4 do 6 sati prije stavljanja količine namirnica veće od 2 kg.

Kako biste iskoristili zapreminu zamrzivača, upotrijebite Super funkcija.

→ *"Sposobnost zamrzavanja", Stranica 18*

**Napomena:** Kada je uključena Super funkcija, može doći do dodatne buke.



## Uključivanje Super funkcija

- ▶ Pritisnite **super**.
- ✓ **super** svijetli.

**Napomena:** Nakon oko 36 sati uređaj se prebacuje u normalan rad.

## Isključivanje Super funkcija

- ▶ Pritisnite **super**.
- ✓ Prikazuje se prethodno namještena temperatura.

## 9 Alarm

### 9.1 Alarm za vrata

Ako su vrata uređaja otvorena dulje vrijeme, uključuje se alarm za vrata. Oglasi se zvuk upozorenja.

#### Isključivanje alarma za vrata

- ▶ Zatvorite vrata uređaja ili pritisnite **alarm**.
- ✓ Zvuk upozorenja je isključen.

## 10 Pretinac za hlađenje

U pretincu za hlađenje možete čuvati meso, kobasice, ribu, mliječne proizvode, jaja, pripremljena jela i pekarske proizvode.

Temperatura se može namjestiti od 2 °C do 8 °C.

Zahvaljujući hladnom skladištenju možete kratkoročno do srednjoročno skladištiti i lako pokvarljive namirnice. Što je odabrana temperatura viša, to će namirnice dulje ostati svježije.

### 10.1 Savjeti za skladištenje namirnica u pretincu za hlađenje

- Skladištite samo svježije i neoštećene namirnice.

- Namirnice skladištite hermetički zapakirane ili pokrivene.
- Kako ne biste narušili cirkulaciju zraka i spriječili smrzavanje hrane, nemojte stavljati namirnice izravno uz stražnju stijenku.
- Topla jela i pića ostavite da se ohlade izvan uređaja.
- Pridržavajte se roka trajanja koji je naveo proizvođač.

### 10.2 Zone hlađenja u pretincu za hlađenje

Cirkulacijom zraka u pretincu za hlađenje nastaju različite zone hlađenja.

#### Najhladnija zona

Najhladnija zona je između bočno utisnute strelice i police ispod nje.

**Savjet:** U najhladnijoj zoni čuvajte lako kvarljive namirnice npr. ribu, kobasice i meso.

#### Najtoplija zona

Najtoplija zona je u vratima sasvim gore i u donjoj ladici za povrće.

**Savjet:** U najtoplijoj zoni čuvajte neosjetljive namirnice npr. tvrdi sir i maslac. Sir može tako dalje razvijati svoju aromu, a maslac ostaje maziv.

### 10.3 Naljepnica OK

Pomoću naljepnice OK možete provjeriti je li u pretincu za hlađenje dosegnuo sigurno područje temperature od +4 °C ili niže preporučeno za namirnice.

Naljepnica OK nije u opsegu isporuke kod svih modela.

Ako naljepnica ne pokazuje OK, temperaturu smanjite korak po korak.

→ "*Namještanje temperature pretinca za hlađenje*", *Stranica 16*

Nakon puštanja uređaja u rad može potrajati do 12 sati dok se ne postigne namještena temperatura.



Ispravna postavka

## 11 Pretinac za zamrzavanje

U pretincu za zamrzavanje možete čuvati duboko zamrznute namirnice, zamrznuti namirnice i pripremiti kocke leda.

Temperatura u pretincu za zamrzavanje ovisi o temperaturi u pretincu za hlađenje.

Namirnice treba dugoročno skladištiti na  $-18\text{ }^{\circ}\text{C}$  ili niže.

Zahvaljujući zamrzavanju možete dugoročno skladištiti pokvarljive namirnice. Niske temperature usporavaju ili zaustavljaju kvarenje namirnica.

### 11.1 Vrata pretinca za zamrzavanje

Uvijek zatvorite vrata pretinca za zamrzavanje kako se zamrznute namirnice ne bi odmrznule i kako se pretinac za zamrzavanje ne bi jako zaledio.

#### Otvaranje vrata pretinca za zamrzavanje

- ▶ Uхватite ručku ①, pritisnite ručku o vrata pretinca za zamrzavanje ② i otvorite vrata pretinca za zamrzavanje ③.  
→ Sl. 6

#### Zatvaranje vrata pretinca za zamrzavanje

- ▶ Pritisnite o vrata pretinca za zamrzavanje tako da se čujno uglati dva puta.  
→ Sl. 7

### 11.2 Sposobnost zamrzavanja

Sposobnost zamrzavanja navodi koja se količina namirnica može zamrznuti do unutrašnjosti i za koliko sati.

Podatke o sposobnosti zamrzavanja možete naći na označnoj pločici.

→ Sl. 11/5

#### Preduvjeti za sposobnost zamrzavanja

1. Oko 6 sati prije stavljanja svježih namirnica uključite Super funkcija.  
→ "Uključivanje Super funkcija", Stranica 17
2. Stavite policu u pretincu za zamrzavanje u srednji položaj.
3. Veće količine svježih namirnica čuvajte dolje blizu stražnje stijenke. Tamo se najbrže duboko zamrznu.

### 11.3 Savjeti za skladištenje namirnica u pretincu za zamrzavanje

- Namirnice skladištite hermetički zapakirane.
- Namirnice koje tek treba zamrznuti ne smiju doći u dodir sa zamrznutim namirnicama.
- Namirnice rasporedite po cijelom pretincu za zamrzavanje.

### 11.4 Savjeti za zamrzavanje svježih namirnica

- Zamrznite samo svježe i besprijekorne namirnice.
- Zamrznite namirnice u porcijama.
- Pripremljene namirnice su prikladnije od svježih namirnica za konzumaciju.
- Povrće trebate oprati, usitniti i blansirati prije zamrzavanja.

- Voće trebate oprati, izvaditi koštice i eventualno oguliti, eventualno trebate dodati šećer ili askorbinsku kiselinu prije zamrzavanja.
- Namirnice prikladne za zamrzavanje su npr. pekarski proizvodi, riba i plodovi mora, meso, divljač i perad, jaja bez ljuske, sir, maslac, svježi sir, gotova jela i ostaci hrane.
- Namirnice koje nisu prikladne za zamrzavanje su npr. lisnata salata, rotkvice, jaja s ljuskom, grožđe, sirove jabuke i kruške, jogurt, kiselo vrhnje, crème fraîche i majoneza.

### Pakiranje namirnica za zamrzavanje

Odgovarajući ambalažni materijal i prava vrsta ambalaže može značajno očuvati kvalitetu proizvoda i izbjeći isušivanje.

1. Namirnicu stavite u ambalažu.
2. Istisnite zrak.
3. Ambalažu hermetički zatvorite kako namirnice ne bi izgubile okus ili se isušile.
4. Na ambalaži napišite sadržaj i datum zamrzavanja.

### 11.5 Rok trajanja zamrznutih namirnica na $-18\text{ }^{\circ}\text{C}$

Namirnice	Vrijeme skladištenja
Riba, kobasice, pripremljena jela, pekarski proizvodi	do 6 mjeseci
Perad, meso	do 8 mjeseci
Povrće, voće	do 12 mjeseci

## 11.6 Metode odmrzavanja zamrznutih namirnica

### OPREZ

#### Opasnost od zdravstveno štetnog djelovanja!

Pri odmrzavanju mogu se razmnožiti bakterije i zamrznuta namirnica se može pokvariti.

- ▶ Zamrznutu namirnicu koja se počela odmrzavati ili se odmrznula ne zamrzavajte ponovno.
- ▶ Zamrznite je ponovno tek nakon kuhanja ili pečenja.
- ▶ Maksimalno vrijeme skladištenja nemojte više kompletno iskoristiti.
- U pretincu za hlađenje odmrznite namirnice životinjskog podrijetla npr. riba, meso, sir i svježi sir.
- Odmrznite kruh na sobnoj temperaturi.
- U mikrovalnoj pećnici, u pećnici ili na štednjaku pripremite namirnice za konzumaciju.

## 12 Odmrzavanje

### 12.1 Odmrzavanje u pretincu za hlađenje

Tijekom rada se na stražnjoj stijenci pretinca za hlađenje stvaraju kapljice kondenzata ili inje. Stražnja stijenka u pretincu za hlađenje se odmrzava automatski.

Kapljice kondenzata otječu putem kanala za odvod kondenzata u izlazni otvor do posude za isparavanje i ne treba ih obrisati.

Kako bi kondenzat mogao otjecati i kako bi se izbjeglo stvaranje mirisa, pridržavajte se sljedećih informacija:  
→ "Čišćenje kanala za odvod kondenzata i izlaznog otvora", Stranica 21.

## 12.2 Odmrzavanje u pretincu za zamrzavanje

Pretinac za zamrzavanje se ne odleđuje automatski. Slojinja u pretincu za zamrzavanje pogoršava prijenos hladnoće na zamrznutu namirnicu te povećava potrošnju struje.

### Odmrzavanje pretinca za zamrzavanje

Redovito odmrzavajte pretinac za zamrzavanje.

1. Oko 4 sata prije odmrzavanja uključite Super funkcija.  
→ "Uključivanje Super funkcija", Stranica 17

Tako namirnice postižu vrlo niske temperature te ih možete dulje skladištiti na sobnoj temperaturi.

2. Izvadite zamrznute namirnice i privremeno odložite na nekom hladnom mjestu. Zamrznute namirnice umotajte u deke ili novinski papir s rashladnim ulošcima ako postoje.

3. Isključite uređaj. → Stranica 16

4. Isključite uređaj iz električne mreže.

Izvučite mrežni utikač mrežnog priključnog voda ili isključite osigurač u ormariću s osiguračima.

5. **⚠ UPOZORENJE - Opasnost od opekotina!** Vruća voda, prskanje vode i para mogu dovesti do opekline.

- ▶ U posudu za postupak odmrzavanja ulijte samo vruću, ne i kipuću vodu.

Da bi se postupak odmrzavanja ubrzao, stavite posudu s vrućom, ne kipućom vodom na podmetaču u pretinac za zamrzavanje.

6. Obrišite kondenzat mekom krpom ili spužvom.
7. Pretinac za zamrzavanje obrišite mekom, suhom krpom.

8. Priključite uređaj u električnu utičnicu. → Stranica 14

9. Uključite uređaj. → Stranica 16

10. Stavite zamrznute namirnice.  
→ Stranica 18

---

## 13 Čišćenje i održavanje

Kako bi vam uređaj dugo ostao funkcionalan, pažljivo ga čistite i održavajte.

Čišćenje nepristupačnih mjesta mora obaviti servisna služba. Čišćenje od strane servisne službe može uzrokovati troškove.

### 13.1 Pripremanje uređaja za čišćenje

1. Isključite uređaj. → Stranica 16

2. Isključite uređaj iz električne mreže.

Izvučite mrežni utikač mrežnog priključnog voda ili isključite osigurač u ormariću s osiguračima.

3. Izvadite sve namirnice i stavite ih na hladno mjesto.

Rashladne uloške (ako postoje) stavite na namirnice.

4. Ako postoji slojinja, odmrznite ga.

5. Izvadite sve dijelove opreme i dijelove pribora iz uređaja.  
→ Stranica 21

6. Izvadite policu iznad ladice za voće i povrće. → Stranica 22

### 13.2 Čišćenje uređaja

#### **⚠ UPOZORENJE**

#### **Opasnost od strujnog udara!**

Prodrla vlaga može uzrokovati strujni udar.

- ▶ Za čišćenje uređaja ne upotrebljavajte parni ili visokotlačni čistač.

Tekućina u svjetlu ili u upravljačkim elementima može biti opasna.

- ▶ Sapunica ne smije dospjeti u svjetlo ili u upravljačke elemente.

### **POZOR!**

Neprikladna sredstva za čišćenje mogu oštetiti površine uređaja.

- ▶ Nemojte upotrebljavati tvrde jastučice za ribanje ili spužve za čišćenje.
- ▶ Nemojte upotrebljavati jaka ili abrazivna sredstva za čišćenje.
- ▶ Nemojte upotrebljavati sredstva za čišćenje s velikim udjelom alkohola.

Ako tekućina dospije u izlazni otvor, može doći do prelijevanja posude za isparavanje.

- ▶ Voda za ispiranje ne smije dospjeti u izlazni otvor.

Ako dijelove opreme i pribor perete u perilici posuđa, oni mogu promijeniti oblik ili boju.

- ▶ Nikada ne perite dijelove opreme i pribor u perilici posuđa.

1. Pripremite uređaj za čišćenje.

→ *Stranica 20*

2. Uređaj, dijelove opreme, dijelove pribora i brtve vrata očistite krpom za pranje posuđa, mlakom vodom i s malo pH neutralnog sredstva za pranje posuđa.

3. Temeljito obrišite mekom, suhom krpom.

4. Umetnite dijelove opreme i stavite dijelove uređaja.

5. Priključite uređaj u električnu utičnicu. → *Stranica 14*

6. Uključite uređaj. → *Stranica 16*

7. Stavite namirnice.

## **13.3 Čišćenje kanala za odvod kondenzata i izlaznog otvora**

Redovito čistite kanal za odvod kondenzata i izlazni otvor kako bi kondenzat mogao otjecati.

- ▶ Pažljivo očistite kanal za odvod kondenzata i izlazni otvor npr. štapićem za uši.  
→ *Sl. 8*

## **13.4 Vađenje dijelova opreme**

Ako želite temeljito očistiti dijelove opreme, izvadite ih iz svog uređaja.

### **Vađenje police za odlaganje**

- ▶ Izvucite i izvadite policu.  
→ *Sl. 9*

### **Vađenje izvlačne police**

1. Snažno izvucite izvlačnu policu sa zaustavne stopice.  
→ *Sl. 10*
2. Spustite policu i bočno je zakrenite prema van.

### **Vađenje police u pretincu za zamrzavanje**

1. Podignite staklenu ploču ① i izvadite ②.  
→ *Sl. 11*
2. Izvadite vodilice.  
→ *Sl. 12*

### **Vađenje posude za vrata**

- ▶ Podignite i izvadite posudu za vrata.  
→ *Sl. 13*

### **Vađenje ladice za voće i povrće**

1. Izvucite ladicu za voće i povrće do graničnika.

2. Pritisnite blokadu izvlačne vodilice prema dolje ① i izvadite ladicu za voće i povrće ②.  
→ Sl. 14

### 13.5 Vađenje dijelova uređaja

Ako želite temeljito očistiti svoj uređaj, možete izvaditi određene dijelove iz svog uređaja.

#### Vađenje police iznad ladice za voće i povrće

1. Izvucite ladicu za voće i povrće.

2. Izvadite policu ① i okrenite ②.  
→ Sl. 15
3. Pričvršćivače na donjem poklopcu pritisnite prema van.  
→ Sl. 16
4. Podignite poklopac prema naprijed ① i izvucite prema natrag ②.  
→ Sl. 17

## 14 Uklanjanje smetnji

Manje smetnje na svom uređaju možete samostalno ukloniti. Iskoristite informacije za uklanjanje smetnji prije nego što se obratite servisnoj službi. Tako ćete izbjeći nepotrebne troškove.

### UPOZORENJE

#### Opasnost od strujnog udara!

Nestručni popravci su opasni.

- ▶ Popravke na uređaju smije vršiti samo obučeno stručno osoblje.
- ▶ Za popravak uređaja smiju se upotrebljavati samo originalni rezervni dijelovi.
- ▶ Ako je mrežni priključni vod ovog uređaja oštećen, kako bi se izbjegle opasnosti, može ga zamijeniti jedino proizvođač ili njegova servisna služba ili slična kvalificirana osoba.

Kvar	Uzrok i rješavanje problema
Uređaj ne hladi, svijetle prikaz i osvjetljenje.	Izložbeni način rada je uključen. <ul style="list-style-type: none"> <li>▶ Provedite samotestiranje uređaja. → <i>Stranica 25</i></li> <li>✓ Nakon samotestiranja uređaj prelazi u normalan rad.</li> </ul>
LED osvjetljenje ne radi.	Mogući su različiti uzroci. <ul style="list-style-type: none"> <li>▶ Nazovite servisnu službu.</li> </ul> <p>Broj servisne služne naći ćete u priloženom popisu servisnih službi.</p>
Ē ili d pojavljuje se na prikazu temperature.	Elektronika je prepoznala neku pogrešku. <ol style="list-style-type: none"> <li>1. Isključite uređaj. → <i>Stranica 16</i></li> <li>2. Isključite uređaj iz električne mreže.</li> </ol> <p>Izvučite mrežni utikač mrežnog priključnog voda ili isključite osigurač u ormariću s osiguračima.</p> <ol style="list-style-type: none"> <li>3. Ponovno priključite uređaj nakon 5 minuta.</li> <li>4. Ako se poruka još uvijek prikazuje na zaslonu, nazovite servisnu službu.</li> </ol> <p>Broj servisne služne naći ćete u priloženom popisu servisnih službi.</p>
Temperatura osjetno odstupa od postavke.	Mogući su različiti uzroci. <ol style="list-style-type: none"> <li>1. Isključite uređaj. → <i>Stranica 16</i></li> <li>2. Ponovno uključite uređaj nakon otprilike 5 minuta. → <i>Stranica 16</i> <ul style="list-style-type: none"> <li>– Ako je temperatura previsoka, ponovno provjerite temperaturu nakon nekoliko sati.</li> <li>– Ako je temperatura preniska, provjerite temperaturu sljedeći dan.</li> </ul> </li> </ol>

<b>Kvar</b>	<b>Uzrok i rješavanje problema</b>
Dno pretinca za hlađenje je mokro.	Kanal za odvod kondenzata i izlazni otvor su začepljeni. ▶ Očistite kanal za odvod kondenzata i izlazni otvor. → <i>Stranica 21</i>
Uređaj zuji, grgota, bruji ili grglja.	Nema pogreške. Motor radi, npr. rashladni agregat, ventilator. Rashladno sredstvo teče kroz cijevi. Motor, prekidač ili magnetski ventili se uključuju ili isključuju. Nikakva radnja nije potrebna.
Uređaj proizvodi šumove.	Dijelovi opreme se klimaju ili su se zaglavili. ▶ Provjerite izvadive dijelove opreme i eventualno ih ponovno umetnite.
	Boce ili posude se dodiruju. ▶ Razmaknite boce ili posude.
	Super funkcija je uključena. Nikakva radnja nije potrebna.



## 14.1 Nestanak struje

Tijekom nestanka struje povećava se temperatura u uređaju zbog čega se skraćuje vrijeme skladištenja i smanjuje kvaliteta zamrznute namirnice. Na našoj internetskoj stranici za vaš uređaj možete pronaći vrijeme skladištenja zamrznutih namirnica u slučaju kvara u tehničkim podacima.

### Napomene

- Sto rjeđe otvarajte uređaj tijekom nestanka struje i ne skladištite druge namirnice.
- Provjerite kvalitetu namirnica neposredno nakon nestanka struje.
  - Zbrinite namirnicu koja je odmrznuta i toplija od 5 °C.
  - Skuhajte ili ispecite lagano odmrznutu namirnicu i odmah konzumirajte ili ponovno zamrznite.

## 14.2 Provođenje samotestiranja uređaja

Vaš uređaj ima samotestiranje uređaja koje prikazuje smetnje koje vaša servisna služba može ukloniti.

1. Isključite uređaj. → *Stranica 16*
  2. Ponovno uključite uređaj nakon 5 minuta. → *Stranica 16*
  3. U roku od 10 sekundi nakon uključivanja držite pritisnutu **super** 3 do 5 sekundi.
- ✓ Program samotestiranja uređaja se pokreće.
  - ✓ Za vrijeme samotestiranja uređaja povremeno se javlja dugi zvučni signal.
  - ✓ Ako se nakon samotestiranja uređaja jave 2 zvučna signala i na prikazu temperature se pokazuje namještena temperatura, vaš uređaj je ispravan. Uređaj prelazi u normalan rad.

- ✓ Ako se nakon kraja samotestiranja uređaja oglasi 5 zvučnih signala i **super** treperi 10 sekundi, onda obavijestite servisnu službu.

---

## 15 Skladištenje i zbrinjavanje

### 15.1 Stavljanje uređaja izvan pogona

1. Isključite uređaj. → *Stranica 16*
2. Isključite uređaj iz električne mreže.
  - Izvučite mrežni utikač mrežnog priključnog voda ili isključite osigurač u ormariću s osiguračima.
3. Izvadite sve namirnice.
4. Odmrznite uređaj. → *Stranica 19*
5. Očistite uređaj. → *Stranica 20*
6. Ostavite uređaj otvoren kako bi se osiguralo prozračivanje unutrašnjosti.

### 15.2 Zbrinjavanje starih uređaja u otpad

Ekološki prikladnim zbrinjavanjem otpada mogu se ponovo iskoristiti vrijedne sirovine.

#### **UPOZORENJE** **Opasnost od zdravstveno štetnog djelovanja!**

Djeca se mogu zatvoriti u uređaj i ugroziti svoje živote.

- ▶ Kako bi se djeci otežalo da se popnu unutra, police i posude nemojte vaditi iz uređaja.
- ▶ Djecu držite podalje od starih uređaja.

## **UPOZORENJE** **Opasnost od požara!**

U slučaju oštećenja cijevi mogu istjecati zapaljivo sredstvo za hlađenje i štetni plinovi te se zapaliti.

▶ Ne oštećujte cijevi optoka sredstva za hlađenje, kao ni izolaciju.

1. Izvucite mrežni utikač iz mrežnog priključnog voda.
2. Prerežite mrežni priključni vod.
3. Uređaj zbrinite na ekološki prihvatljiv način.

Informacije o aktualnim načinima zbrinjavanja možete dobiti od svog specijaliziranog trgovca ili se raspitajte u komunalnoj ili lokalnoj gradskoj upravi.



Ovaj je uređaj označen u skladu s europskom smjernicom 2012/19/EU o otpadnim električnim i elektronskim uređajima (waste electrical and electronic equipment - WEEE).

Smjernica određuje okvir za povratak i zbrinjavanje otpadnih uređaja valjan u cijeloj Europskoj Uniji.

---

## 16 Servisna služba

Originalne rezervne dijelove koji su bitni za funkcioniranje uređaja u skladu s odgovarajućom Direktivom o ekološkom dizajnu Direktivom možete dobiti od naše korisničke službe tijekom perioda od najmanje 10 godi-

na od stavljanja vašeg uređaja na tržište na Europskom gospodarskom području.

**Napomena:** Angažiranje servisne službe besplatno je u okviru uvjeta jamstva proizvođača koji lokalno vrijede. Minimalno trajanje jamstva (jamstva proizvođača za privatne korisnike) u Europskom gospodarskom području iznosi 2 godine, u skladu s važećim lokalnim uvjetima pružanja jamstva. Uvjeti pružanja jamstva ne utječu na druga prava i obaveze, na koje imate pravo u skladu s lokalnim zakonodavstvom.

Detaljne informacije o vremenu jamstva i uvjetima jamstva možete pronaći kod naše servisne službe, svog dobavljača ili na našoj internetskoj stranici.

Kada se obraćate servisnoj službi, potreban vam je proizvodni broj (E-Nr.) i tvornički broj (FD) uređaja. Kontakt-podatke servisne službe naći ćete ovdje odn. u priloženom popisu servisnih službi na našoj internetskoj stranici.

### 16.1 Proizvodni broj (E-Nr.) i tvornički broj (FD)

Proizvodni broj (E-Nr.) i tvornički broj (FD) možete pronaći na tipskoj pločici uređaja.

→ Sl. 

Kako biste podatke o svom uređaju i broj telefona servisne službe brzo ponovno pronašli, možete ih zabilježiti.

---

## 17 Tehnički podaci

Rashladno sredstvo, upotreblijivi volumen i ostali tehnički podaci nalaze se na označnoj pločici.

→ Sl. 

Taj proizvod sadrži svjetlo razreda energetske učinkovitosti F. Svjetlo je dostupno kao zamjenski dio i smije ga zamijeniti samo osposobljeno stručno osoblje. Dodatne informacije o svojem modelu naći ćete na internetskoj stranici <https://eprel.ec.europa.eu/1>. Ova web-adresa služi kao poveznica na

službenu bazu podataka o proizvodima Europske unije EPREL. Zatim slijedite upute za pretraživanje modela. Oznaka modela sastoji se od znaka ispred kose crte proizvodnog broja (E-Nr.) na označnoj pločici. Alternativno možete pronaći oznaku modela i u prvom retku EU energetske naljepnice.

---

<sup>1</sup> Vrijedi samo za zemlje u Europskom gospodarskom području

## Cuprins

<b>1 Siguranța .....</b>	<b>30</b>	6.7 Suportul de pe ușă.....	40
1.1 Instrucțiuni generale .....	30	6.8 Accesorii.....	40
1.2 Utilizarea conform destinației ...	30	<b>7 Utilizarea de bază .....</b>	<b>40</b>
1.3 Limitarea a ceroului de utiliza- tori .....	30	7.1 Pornirea aparatului .....	40
1.4 Transportul în siguranță .....	31	7.2 Instrucțiuni de utilizare.....	40
1.5 Instalarea în siguranță .....	31	7.3 Deconectarea aparatului.....	41
1.6 Utilizarea în siguranță.....	32	7.4 Setarea temperaturii .....	41
1.7 Aparat deteriorat .....	34	<b>8 Funcțiile suplimentare .....</b>	<b>41</b>
<b>2 Prevenirea prejudiciilor mate- riale .....</b>	<b>36</b>	8.1 Funcția Super .....	41
<b>3 Protecția mediului și econo- misirea .....</b>	<b>36</b>	<b>9 Alarma.....</b>	<b>41</b>
3.1 Predarea la deșeuri a amba- lajului .....	36	9.1 Alarma de ușă deschisă .....	41
3.2 Economisirea de energie .....	36	<b>10 Compartiment frigider .....</b>	<b>42</b>
<b>4 Instalarea și conectarea.....</b>	<b>37</b>	10.1 Recomandări privind depo- zitatea alimentelor în com- partimentul frigider .....	42
4.1 Pachetul de livrare.....	37	10.2 Zonele de răcire din com- partimentul frigider .....	42
4.2 Criteriile privind locul de in- stalare.....	37	10.3 Autocolantul OK .....	42
4.3 Montarea aparatului .....	38	<b>11 Compartimentul congelator ....</b>	<b>43</b>
4.4 Pregătirea aparatului pentru prima punere în funcțiune .....	38	11.1 Ușa compartimentului con- gelator .....	43
4.5 Racordarea electrică a apa- ratului.....	38	11.2 Capacitatea de congelare.....	43
<b>5 Cunoașterea .....</b>	<b>38</b>	11.3 Recomandări privind depo- zitatea alimentelor în com- partimentul congelator .....	43
5.1 Aparatul .....	38	11.4 Recomandări privind con- gelarea alimentelor proas- pete .....	43
5.2 Panou de comandă.....	39	11.5 Valabilitatea alimentelor congelate la -18 °C.....	44
<b>6 Dotarea .....</b>	<b>39</b>	11.6 Metode de decongelare a alimentelor congelate.....	44
6.1 Suport.....	39	<b>12 Dezghețarea.....</b>	<b>44</b>
6.2 Suportul variabil.....	39	12.1 Dezghețarea compartimen- tului frigider.....	44
6.3 Suportul detașabil .....	39	12.2 Decongelarea în interiorul compartimentului congela- tor .....	45
6.4 Raftul din compartimentul congelator .....	39		
6.5 Sertarul cu regulator de umi- ditate pentru fructe și legu- me .....	39		
6.6 Compartimentul pentru unt și brânzeturi.....	40		

<b>13 Curățare și îngrijire .....</b>	<b>45</b>
13.1 Pregătirea aparatului în vederea curățării .....	45
13.2 Curățarea aparatului.....	46
13.3 Curățarea jgheabului și orificiului de scurgere a apei dezghețate.....	46
13.4 Scoaterea pieselor din dotare .....	47
13.5 Demontarea componentelor aparatului .....	47
<b>14 Remediați defecțiunile .....</b>	<b>48</b>
14.1 Pană de curent.....	50
14.2 Efectuarea autotestării aparatului.....	50
<b>15 Depozitarea și eliminarea .....</b>	<b>50</b>
15.1 Scoaterea din funcțiune a aparatului.....	50
15.2 Predarea aparatului vechi .....	51
<b>16 Serviciul clienți.....</b>	<b>51</b>
16.1 Numărul de produs (Nr. E) și numărul de fabricație (FD) .....	52
<b>17 Date tehnice.....</b>	<b>52</b>



# 1 Siguranța

Respectați următoarele instrucțiuni de siguranță.

## 1.1 Instrucțiuni generale

- Citiți cu atenție acest manual.
- Păstrați instrucțiunile, precum și informațiile producătorului în vederea utilizării ulterioare sau înmânării acestora următorului proprietar.
- Nu este permisă punerea în funcțiune a aparatului dacă acesta a fost deteriorat în timpul transportului.

## 1.2 Utilizarea conform destinației

Acest aparat este destinat numai utilizării după încorporarea într-un corp de mobilier.

Utilizați acest aparat numai:

- pentru răcirea și congelarea alimentelor și pentru prepararea cuburilor de gheață.
- în locuința proprie și în încăperi închise din mediul casnic.
- până la o înălțime de până la 2000 m deasupra nivelului mării.

## 1.3 Limitare a cercului de utilizatori

Acest aparat poate fi folosit de copii cu vârsta de peste 8 ani și de persoane cu capacități fizice, senzoriale sau mintale reduse sau fără experiență și/sau cunoștințe numai dacă sunt supravegheați sau au fost instruiți referitor la utilizarea în siguranță a aparatului și au înțeles pericolele care rezultă din aceasta.

Copiii nu trebuie lăsați să se joace cu aparatul.

Curățarea și întreținerea curentă efectuată de utilizator nu sunt permise copiilor dacă nu sunt supravegheați.

Copii cu vârsta cuprinsă între 3 și 8 ani pot încărca și descărca combina frigorifică.

## 1.4 Transportul în siguranță

### **⚠️ AVERTISMENT – Pericol de rănire!**

Greutatea mare a aparatului poate conduce la vătămări în momentul ridicării acestuia.

- ▶ Nu ridicați singur aparatul.

## 1.5 Instalarea în siguranță

### **⚠️ AVERTISMENT – Pericol de electrocutare!**

Instalările executate incorect sunt periculoase.

- ▶ Aparatul se va conecta și utiliza numai conform datelor de pe plăcuța cu date tehnice.
- ▶ Aparatul se va racorda doar la o priză de curent alternativ cu împământare, instalată regulamentar.
- ▶ Sistemul de protecție a instalației de alimentare cu energie electrică a clădirii trebuie să fie instalat corect.
- ▶ Nu racordați aparatul la o altă sursă de comutare, de exemplu, la un comutator temporizat sau la un sistem de comandă de la distanță.
- ▶ După montarea aparatului, ștecherul cablului de alimentare electrică trebuie să fie accesibil; dacă accesul liber nu este posibil, în instalația electrică permanentă trebuie să fie montat un separator de faze pentru toții polii conform condițiilor din dispozițiile de instalare.
- ▶ La amplasarea aparatului acordați atenție cablului de alimentare de la rețea să nu fie înțepenit într-un loc sau deteriorat. O izolație deteriorată a cablului de alimentare electrică este periculoasă.
- ▶ Cablul de alimentare electrică nu trebuie să intre niciodată în contact cu surse de căldură.

### **⚠️ AVERTISMENT – Pericol de explozie!**

Dacă orificiile de ventilație ale aparatului sunt obstrucționate, se pot produce scurgeri de agent frigorific, ceea ce poate duce la producerea unui amestec inflamabil de gaz și aer.

- ▶ Nu obstrucționați orificiile de ventilație din carcasa aparatului sau pe cele din carcasa de montare.

### **⚠️ AVERTISMENT – Pericol de incendiu!**

Utilizarea unui cablu prelungitor de alimentare electrică sau a unui adaptor neadecvat este periculoasă.

- ▶ Nu utilizați prelungitoare sau blocuri de prize multiple.
- ▶ Utilizați numai adaptoare și cabluri de alimentare de la rețea care au fost avizate de producător.
- ▶ În cazul în care cablul de alimentare de la rețea este prea scurt și nu aveți la dispoziție un cablu de alimentare de la rețea mai lung contactați un atelier specializat în domeniul electric pentru a adapta instalația electrică din casă.

Șinele de prize multiple portabile sau adaptoarele portabile se pot supraîncălzi și pot duce la producerea unui incendiu.

- ▶ Nu amplasați șinele de prize multiple portabile sau adaptoarele portabile pe partea posterioară a aparatului.

## **1.6 Utilizarea în siguranță**

### **⚠️ AVERTISMENT – Pericol de electrocutare!**

Pătrunderea umidității în interiorul aparatului poate provoca electrocutarea.

- ▶ Utilizați aparatul numai în spații închise.
- ▶ Nu expuneți niciodată aparatul la căldură și umiditate excesive.
- ▶ Nu utilizați pentru curățarea aparatului aparate de curățat cu jet sub presiune sau cu jet de abur.

### **⚠️ AVERTISMENT – Pericol de asfixiere!**

Copiii se pot înfășura în ambalaj sau și-l pot trage pe cap, asfixiindu-se.

- ▶ Nu lăsați copii în apropierea ambalajului.
  - ▶ Nu lăsați copii să se joace cu materialul de ambalaj.
- Copii pot aspira sau înghiți piesele mici și se pot asfixia.
- ▶ Nu lăsați copii în apropierea pieselor mici.
  - ▶ Nu lăsați copii să se joace cu piesele mici.



**⚠️ AVERTISMENT – Pericol de explozie!**

Prin deteriorarea circuitului agentului frigorific, agenții frigorifici inflamabili se pot scurge sau pot exploda.

- ▶ Pentru a accelera procesul de dezghețare, nu utilizați alte articole mecanice sau de alt tip, conform indicațiilor producătorului.
- ▶ Desprindeți alimentele înțepenite cu un obiect bont, de exemplu, o coadă de lingură din lemn.

Produsele cu gaze propulsoare inflamabile și substanțele explozive pot exploda, de exemplu, spray-urile.

- ▶ Nu depozitați în aparat produse care conțin gaze propulsoare inflamabile sau materiale explozive.

**⚠️ AVERTISMENT – Pericol de incendiu!**

Aparatele electrice din interiorul aparatului, precum aparatele de încălzire sau aparatele electrice de produs gheață, pot duce la producerea unui incendiu.

- ▶ Nu introduceți aparate electrice în interiorul aparatului.

**⚠️ AVERTISMENT – Pericol de rănire!**

Recipientele cu băuturi care conțin dioxid de carbon pot plesni.

- ▶ Nu depozitați în compartimentul congelator recipiente cu băuturi care conțin dioxid de carbon.

În cazul scurgerii agentului frigorific inflamabil și gazelor nocive, există pericolul de vătămare a ochilor.

- ▶ Nu deteriorați tubulatura circuitului de agent frigorific și izolația.

**⚠️ AVERTISMENT – Pericol de degerături!**

Contactul cu alimentele congelate și suprafețele reci se poate solda cu degerături.

- ▶ Nu introduceți niciodată în gură alimentele congelate imediat după ce le-ați scos din congelator.
- ▶ Evitați contactul îndelungat al alimentelor congelate, gheții și suprafețelor din compartimentul congelator cu pielea.

## **⚠️ ATENȚIONARE – Pericol de afectare a sănătății!**

Pentru a preveni contaminarea alimentelor, țineți cont de următoarele recomandări.

- ▶ Dacă ușa este lăsată deschisă pentru mai mult timp, temperatura din interiorul compartimentelor aparatului ar putea crește.
- ▶ Curățați cu regularitate suprafețele care ar putea în contact cu alimentele și sistemele de evacuare accesibile.
- ▶ Depozitați carnea crudă și peștele în recipientele adecvate din compartimentul frigider astfel încât celelalte alimente să nu intre în contact cu sau să se ecurgă peste acestea.
- ▶ Dacă combina frigorifică este menținută goală pentru mai mult timp, deconectați-o, dezghețați-o, curățați-o și lăsați ușa deschisă pentru a preveni formarea mucegaiului.

Pieșele metalice sau cu aspect metalic ale aparatului pot conține aluminiu. Dacă alimentele acide intră în contact cu componentele din aluminiu, ionii de aluminiu pot pătrunde în alimente.

- ▶ Nu consumați alimentele contaminate.

## **1.7 Aparat deteriorat**

### **⚠️ AVERTISMENT – Pericol de electrocutare!**

Un aparat deteriorat sau un cablu de alimentare de la rețea deteriorat este periculos.

- ▶ Nu utilizați niciodată un aparat deteriorat.
- ▶ Nu trageți niciodată de cablul de alimentare electrică pentru a deconecta aparatul de la rețeaua de alimentare electrică. Scoateți întotdeauna din priză ștecherul cablului de alimentare electrică.
- ▶ Dacă aparatul sau cablul de alimentare electrică este deteriorat, scoateți imediat ștecherul din priză sau decuplați siguranța din cutia cu siguranțe.
- ▶ Contactați unitatea de service abilitată. → *Pagina 51*

Reparațiile executate incorect sunt periculoase.

- ▶ Numai personalul de specialitate are permisiunea de a efectua lucrări de reparații la nivelul aparatului.
- ▶ La reparația aparatului trebuie utilizate numai piese de schimb originale.

- ▶ Dacă se deteriorează cablul de racordare la rețea al acestui aparat, acesta trebuie înlocuit de către producător, de către serviciul său pentru clienți sau de către o persoană calificată în mod similar, pentru a evita pericolele.

**⚠ AVERTISMENT – Pericol de incendiu!**



În cazul deteriorării țevilor, se pot produce scurgeri de agent frigorific inflamabil și gaze toxice care se pot aprinde.

- ▶ Păstrați aparatul departe de foc și de sursele de aprindere.
- ▶ Aerisiți încăperea.
- ▶ Deconectați aparatul. → *Pagina 41*
- ▶ Scoateți din priză fișa cablului de alimentare cu energie electrică sau deconectați siguranța de la tabloul de siguranțe.
- ▶ Contactați unitatea de service abilitată. → *Pagina 51*

---

## 2 Prevenirea prejudiciilor materiale

### ATENȚIE!

Soculul, glisierile sau ușile aparatul se pot deteriora dacă sunt utilizate ca suprafețe de așezare sau de urcare.

- ▶ Nu vă urcați pe soclu, pe etajerele extractibile sau pe uși și nu vă sprijiniți pe acestea.

În cazul contaminării cu ulei sau unsoare, piesele din plastic și garniturile de etanșare ale ușii pot deveni poaroase.

- ▶ Componentele din material plastic și garniturile de etanșare ale ușii trebuie păstrate curate, fără urme de ulei și unsoare.

Piesele metalice sau cu aspect metalic ale aparatului pot conține aluminiu. Aluminiul reacționează la contactul cu alimentele acide.

- ▶ Nu depozitați alimente neambalate în aparat.

---

## 3 Protecția mediului și economisirea

### 3.1 Predarea la deșeuri a ambalajului

Ambalajele sunt ecologice și reciclabile.

- ▶ Eliminați componentele separat, în funcție de tipul acestora.

### 3.2 Economisirea de energie

Dacă respectați aceste instrucțiuni, aparatul dvs. va consuma mai puțină energie electrică.

#### Alegerea locului de instalare

- Protejați aparatul împotriva radiațiilor solare directe.
- Amplasați aparatul la o distanță cât mare posibil față de calorifere, aragazuri și de alte surse de căldură:
  - la o distanță de 30 mm față de aparatele electrice și pe gaz.
  - Păstrați o distanță de 300 mm față de aparatele de gătit pe petrol sau cărbuni.
- Utilizați o nișă cu adâncimea de 560 mm.
- Nu acoperiți și nu obturați orificiile de ventilare exterioare.

#### Economisirea de energie în timpul funcționării

**Notă:** Ordinea în care sunt amplasate piesele din dotare nu are nicio influență asupra consumului de energie al aparatului.

- Deschideți numai pentru scurt timp ușa aparatului și închideți-o repede.
- Nu acoperiți și nu obturați niciodată orificiile de ventilare interioare sau pe cele exterioare.
- Transportați alimentele cumpărate într-o sacoșă izotermă și depozitați-le rapid în aparat.
- Alimentele și băuturile calde trebuie lăsate să se răcească înainte de a le depozita.
- Pentru a putea utiliza temperatura scăzută a alimentelor congelate, așezați-le în vederea decongelării în compartimentul frigider.
- Lăsați întotdeauna puțin spațiu între alimente și peretele posterior al aparatului.

- Dezghețați periodic compartimentul congelator.
- Deschideți numai pentru scurt timp ușa compartimentului congelator și închideți-o repede.

## 4 Instalarea și conectarea

### 4.1 Pachetul de livrare

După dezambalare, verificați dacă pachetul de livrare este complet și asigurați-vă că niciuna dintre piese nu prezintă deteriorări rezultate în timpul transportului.

În caz de reclamații, adresați-vă distribuitorului de la care ați cumpărat aparatul sau Serviciului nostru de Asistență pentru Clienți  
→ *Pagina 51*.

Pachetul de livrare conține:

- Aparat încorporabil
- Dotări și accesorii<sup>1</sup>
- Material de montare
- Instrucțiuni de montare
- Instrucțiuni de utilizare
- Lista cu unitățile de service abilitate
- Anexa garanției<sup>2</sup>
- Eticheta energetică
- Informații referitoare la consumul de energie și nivelul de zgomot

### 4.2 Criteriile privind locul de instalare

#### AVERTISMENT Pericol de explozie!

Dacă aparatul este instalat într-o încăpere prea mică, se poate scurge agent frigorific și se poate produce un amestec inflamabil de gaz și aer.

- ▶ Instalați aparatul numai într-o încăpere care are un volum de minimum 1 m<sup>3</sup> per 8 g de agent frigorific. Cantitatea de agent frigorific este specificată pe plăcuța cu date tehnice. → *Fig. 1/5*

Greutatea aparatului poate fi de până la 70 kg, în funcție de model.

Pentru a stabili greutatea aparatului, suportul acestuia trebuie să fie suficient de stabil.

#### Temperatura admisă din încăpere

Temperatura admisă din încăpere depinde de clasa climatică a aparatului. Clasa climatică este specificată pe plăcuța cu date tehnice. → *Fig. 1/5*

Clasa climatică	Temperatura admisă din încăpere
SN	10 °C...32 °C
N	16 °C...32 °C
ST	16 °C...38 °C
T	16 °C...43 °C

Aparatul este complet funcțional la temperatura admisă a încăperii. Dacă un aparat din clasa climatică SN funcționează la temperaturi mai joase ale încăperii, pot fi excluse defecțiuni ale aparatului până la o temperatură de 5 °C a încăperii.

<sup>1</sup> În funcție de dotările aparatului

<sup>2</sup> Nu este disponibil în toate țările

## Dimensiunile nișei

Atunci când montați aparatul într-o nișă, țineți cont de dimensiunile acesteia. În cazul abaterilor, pot apărea probleme la instalarea aparatului.

### Adâncimea nișei

Montați aparatul într-o nișă cu o adâncime corespunzătoare de 560 mm.

În cazul unei adâncimi mici a nișei, consumul energetic crește puțin. Adâncimea nișei trebuie să fie de minimum 550 mm.

### Lățimea nișei

Pentru aparat este necesară o lățime interioară a nișei din mobilă de minim 560 mm.

## Montarea suprapusă și montarea alăturată

Dacă doriți să montați suprapus sau alăturat 2 aparate frigorifice, trebuie să asigurați între acestea o distanță de minimum 150 mm. Pentru anumite aparate este posibilă montarea fără necesitatea asigurării unei distanțe minime între acestea. Consultați-vă cu comerciantul de specialitate sau cu proiectantul bucătăriei.

## 4.3 Montarea aparatului

- ▶ Montați aparatul conform instrucțiunilor de montare atașate.

## 4.4 Pregătirea aparatului pentru prima punere în funcțiune

1. Scoateți materialele cu informații.
2. Îndepărtați foliile de protecție și siguranțele de transport, de exemplu, banda adezivă și cartonul.
3. Curățați aparatul. → *Pagina 46*

## 4.5 Racordarea electrică a aparatului

1. Introduceți ștecherul cablului de alimentare de la rețea al aparatului în priză.

Datele privind racordarea aparatului sunt disponibile pe plăcuța cu date tehnice. → *Fig. 11/5*

2. Verificați ca ștecherul de la rețea să fie fixat bine.
- ✓ Aparatul este acum pregătit de funcționare.

---

## 5 Cunoașterea

### 5.1 Aparatul

Aici găsiți o privire de ansamblu asupra componentelor aparatului dvs. → *Fig. 11*

<b>A</b>	Compartimentul congelator → <i>Pagina 43</i>
<b>B</b>	Compartimentul de răcire → <i>Pagina 42</i>
<b>1</b>	Panou de comandă → <i>Pagina 39</i>
<b>2</b>	Suportul variabil → <i>Pagina 39</i>
<b>3</b>	Suportul detașabil → <i>Pagina 39</i>
<b>4</b>	Sertarul cu regulator de umiditate pentru fructe și legume → <i>Pagina 39</i>
<b>5</b>	Plăcuța de identificare → <i>Pagina 52</i>
<b>6</b>	Suportul îngust din partea inferioară a ușii → <i>Pagina 40</i>
<b>7</b>	Compartimentul pentru unt și brânzeturi → <i>Pagina 40</i>
<b>8</b>	Suport de pe ușă pentru suprafețe mari → <i>Pagina 40</i>

**Notă:** Este posibil să existe diferențe între aparat și imagini în ceea ce privește dotarea și dimensiunea.

## 5.2 Panou de comandă

Prin intermediul elementului de operare setați toate funcțiile aparatului dvs și primiți informații cu privire la stadiul de operare.

→ Fig. 2

- |   |  |
|---|--|
| 1 | <b>alarm</b> dezactivează semnalul sonor de avertizare.        |
| 2 | ⏪/⏩ reglează temperatura din compartimentul frigider.          |
| 3 | Afișează temperatura setată în °C din compartimentul frigider. |
| 4 | <b>super</b> activează sau dezactivează Funcția Super.         |
| 5 | Ⓛ pornește sau oprește aparatul.                               |

## 6 Dotarea

Dotarea aparatului dumneavoastră depinde de modelul acestuia.

### 6.1 Suport

Pentru a modifica poziționarea rafturilor, scoateți-le și re poziționați-le după cum este necesar.

→ "Scoaterea suportului", Pagina 47

### 6.2 Suportul variabil

Utilizați suportul variabil pentru a depozita pe suportul inferior recipiente înalte, de exemplu, oale sau sticle. Puteți extrage partea din față a suportului variabil și să o împingeți sub partea din spate a acestuia.

→ Fig. 3

### 6.3 Suportul detașabil

Pentru a avea o vizibilitate mai bună și pentru a putea scoate mai rapid alimentele, scoateți raftul extractibil.

### 6.4 Raftul din compartimentul congelator

Pentru a modifica poziționarea raftului din compartimentul congelator atunci când este necesar, puteți scoate raftul din compartimentul congelator.

→ "Scoaterea raftului din compartimentul congelator", Pagina 47

Montați din nou șinele de ghidare de pe ambele părți și introduceți placa din sticlă.

### 6.5 Sertarul cu regulator de umiditate pentru fructe și legume

Depozitați fructele și legumele proaspete neambalate în sertarul pentru fructe și legume.

Depozitați fructele și legumele tăiate în recipiente acoperite sau în ambalaje închise etanș.

→ Fig. 4

Umiditatea aerului din sertarul pentru fructe și legume poate fi reglată în funcție de tipul și cantitatea alimentelor prin glisarea regulatorului de umiditate:

- Umiditate scăzută a aerului ☁ în cazul unei încărcări predominante cu fructe, mixte sau în cazul unei încărcări mari.
- Umiditate mai mare a aerului ☁ în cazul unei încărcări predominante cu legume sau al unei încărcături mai mici.

În funcție de cantitatea și de alimentele depozitate, în sertarul pentru fructe și legume se poate forma apă de condens.

Îndepărtați apa de condens cu ajutorul unei lavete uscate și reglați umiditatea aerului la o valoare scăzută cu ajutorul regulatorului de umiditate.

În vederea păstrării calității și aromei, depozitați fructele și legumele sensibile la temperaturi scăzute în afara aparatului, la temperaturi cuprinse între aproximativ 8 °C și 12 °C, de exemplu, ananas, banane, citrice, castraveți, zucchini, ardei, roșii și cartofi.

## 6.6 Compartimentul pentru unt și brânzeturi

Depozitați untul și brânzeturile tari în compartimentul dedicat acestora.

## 6.7 Suportul de pe ușa

Pentru a modifica poziționarea suportului de pe ușa, puteți să-l scoateți și să-l repositionați.

→ "Scoaterea suportului de pe ușa", Pagina 47

## 6.8 Accesorii

Utilizați accesorii originale. Acestea sunt adaptate pentru aparatul dumneavoastră.

Accesoriile se găsesc în funcție de modelul aparatului dvs.

### Suportul pentru doze și sticle

Utilizați suportul pentru doze și sticle pentru a depozita doze și sticle în siguranță și cu economie de spațiu în suportul îngust și compartimentat de pe ușa.

### Suportul pentru ouă

Depozitați ouăle în siguranță în suportul pentru ouă.

## Suportul pentru sticle

Suportul pentru sticle previne căderea sticlelor în momentul deschiderii și închiderii ușii aparatului.

→ Fig. 6

## Tava pentru cuburi de gheață

Utilizați tăvița pentru cuburi de gheață pentru a produce cuburi de gheață.

### Producerea de cuburi de gheață

Pentru prepararea cuburilor de gheață utilizați exclusiv apă potabilă.

1. Umpleți tăvița pentru cuburi de gheață în proporție de  $\frac{3}{4}$  cu apă potabilă și introduceți-o în compartimentul congelator.

Tăvița pentru cuburi de gheață întepenită trebuie desprinsă numai cu ajutorul unui instrument neascuțit, de exemplu, cu ajutorul unei linguri.

2. Pentru desprinderea cuburilor de gheață, țineți puțin tăvița sub jet de apă sau răsușiți-o ușor.

---

## 7 Utilizarea de bază

### 7.1 Pornirea aparatului

1. Apăsăți pe ①.
- ✓ Aparatul începe să răcească.
2. Reglați temperatura dorită.  
→ Pagina 41

### 7.2 Instrucțiuni de utilizare

- După conectarea aparatului, atingerea temperaturii setate poate dura până la câteva ore.  
Nu introduceți alimente în aparat înainte de atingerea temperaturii setate.




- Atunci când închideți ușa, se poate crea subpresiune. Ușa se poate deschide din nou numai cu dificultate. Așteptați un moment până când subpresiunea se egalizează.

### 7.3 Deconectarea aparatului

- ▶ Apăsați pe .

### 7.4 Setarea temperaturii

#### Setarea temperaturii din compartimentul frigider

- ▶ Apăsați în mod repetat pe  până când indicatorul de temperatură prezintă temperatura dorită.  
Temperatura recomandată din compartimentul frigider este de 4 °C.  
→ "Autocolantul OK", Pagina 42

#### Reglarea temperaturii de congelare

- ▶ Pentru reglarea temperaturii din compartimentul congelator, modificați temperatura din compartimentul frigider → Pagina 41.  
Temperatura din compartimentul frigider influențează temperatura din compartimentul congelator. Reglarea unor temperaturi mai mari în compartimentul frigider determină temperaturi mai înalte și în compartimentul congelator.

## 8 Funcțiile suplimentare

### 8.1 Funcția Super

Cu funcția Funcția Super, compartimentul frigider și compartimentul congelator sunt răcite mai puternic. Activați Funcția Super cu 4 până la 6 ore înainte de a depozita o cantitate de până la 2 kg de alimente.

Pentru a utiliza capacitatea de congelare, utilizați Funcția Super.  
→ "Capacitatea de congelare", Pagina 43

**Notă:** Când este activată funcția Funcția Super, se pot produce zgomote de funcționare mai intense.

#### Activarea funcției Funcția Super

- ▶ Apăsați pe **super**.
- ✓ **super** se aprinde.

**Notă:** După aproximativ 36 ore, aparatul comută pe regimul normal de funcționare.

#### Dezactivarea Funcția Super

- ▶ Apăsați pe **super**.
- ✓ Este afișată temperatura reglată anterior.

## 9 Alarma

### 9.1 Alarma de ușă deschisă

Dacă ușa aparatului este lăsată deschisă mai mult timp, se declanșează alarma de ușă deschisă. Este emis un semnal sonor de avertizare.

#### Dezactivarea alarmei de ușă deschisă

- ▶ Închideți ușa aparatului și apăsați pe **alarm**.
- ✓ Semnalul acustic de avertizare este dezactivat.

## 10 Compartiment frigider

În compartimentul frigider puteți depozita carne, mezeluri, pește, produse lactate, ouă, alimente gătitе, produse de brutărie și patiserie.

Temperatura poate fi reglată la valori cuprinse între 2 °C și 8 °C.

Alimentele ușor perisabile se pretează pentru depozitarea la temperaturi scăzute pe termen scurt până la mediu. Cu cât temperatura este mai scăzută, cu atât mai îndelungată va fi perioada de păstrare a prospețimii alimentelor.

### 10.1 Recomandări privind depozitarea alimentelor în compartimentul frigider

- Depozitați numai alimente proaspete și nedeteriorate.
- Depozitați alimentele bine ambalate etanș sau acoperite.
- Pentru a nu afecta circulația aerului și pentru a evita congelarea alimentelor, nu așezați alimentele în contact direct cu peretele posterior.
- Lăsați mai întâi preparatele și băuturile calde să se răcească.
- Acordați atenție datei de valabilitate sau datei limită de consum specificate de producător.

### 10.2 Zonele de răcire din compartimentul frigider

Circulația aerului din compartimentul frigider determină crearea mai multor zone reci.

#### Zona cea mai rece

Zona cea mai rece este între săgeata imprimată lateral și etajera aflată dedesubt.

**Recomandare:** Depozitați în zona cea mai rece alimentele ușor perisabile, de exemplu, peștele, mezelurile și carnea.

#### Zona cea mai caldă

Zona cea mai caldă este cea din partea superioară a ușii și zona din sertarul pentru legume din partea inferioară.

**Recomandare:** Depozitați alimentele greu perisabile în zona cea mai caldă, de exemplu, brânzeturile tari și untul. Cașcavalul își păstrează aroma, iar untul poate fi întins pe pâine.

### 10.3 Autocolantul OK

Cu autocolantul O" puteți verifica dacă domeniile de temperatură recomandate pentru siguranța păstrării alimentelor în compartimentul frigider au atins valoarea de +4 °C sau o valoare mai mică.

Autocolantul OK nu este disponibil la toate modelele.

Dacă autocolantul nu indică OK, reduceți treptat temperatura.

→ "Setarea temperaturii din compartimentul frigider", Pagina 41

După punerea în funcțiune a aparatului, poate dura până la 12 ore până la atingerea temperaturii setate.



Setarea corectă

## 11 Compartimentul congelator

În compartimentul congelator puteți depozita alimente congelate, congela alimente și produce cuburi de gheață.

Temperatura din compartimentul congelator depinde de temperatura din compartimentul frigider.

Depozitarea alimentelor pe termen lung trebuie să aibă loc la temperaturi de  $-18\text{ }^{\circ}\text{C}$  sau mai scăzute.

În compartimentul congelator puteți depozita pe termen lung alimente perisabile. Temperaturile scăzute încetinesc sau opresc procesul de alterare a alimentelor.

### 11.1 Ușa compartimentului congelator

Închideți întotdeauna ușa compartimentului congelator pentru a preveni decongelarea alimentelor depozitate și a reduce formarea depunerilor de gheață.

#### Deschiderea ușii compartimentului congelator

- ▶ Apucați mânerul ①, apăsați-l spre ușa compartimentului congelator ② și deschideți ușa compartimentului congelator ③.

→ Fig. 6

#### Închiderea ușii compartimentului congelator

- ▶ Apăsați ușa compartimentului congelator până când se fixează sonor de două ori în poziție.

→ Fig. 7

### 11.2 Capacitatea de congelare

Capacitatea maximă de congelare înseamnă cantitatea de alimente care poate fi congelată complet în decursul mai multor ore.

Datele privind capacitatea de congelare se găsesc pe plăcuța cu date tehnice. → Fig. 4/5

#### Premise pentru capacitatea de congelare

1. Cu aproximativ 6 ore înainte de introducerea alimentelor proaspete, activați Funcția Super.  
→ "Activarea funcției Funcția Super", Pagina 41
2. Așezați raftul din compartimentul congelator pe poziția din mijloc.
3. Depozitați cantitățile mari de alimente proaspete în partea inferioară, în apropierea peretelui posterior. În acest loc alimentele se congelează cel mai rapid.

### 11.3 Recomandări privind depozitarea alimentelor în compartimentul congelator

- Depozitați alimentele ambalate etanș.
- Alimentele care trebuie congelate nu trebuie să atingă alte alimente congelate.
- Distribuți alimentele pe suprafață mare în compartimentul congelator.

### 11.4 Recomandări privind congelarea alimentelor proaspete

- Congelați numai alimente proaspete și care sunt în stare optimă.
- Congelați alimentele porționate.

- Alimentele gătite sunt mai adecvate decât alimentele consumabile în stare crudă.
- Înainte de congelare, spălați, mărunțiți și opăriți legumele.
- Înainte de congelare, spălați fructele, scoateți-le sâmburii și eventual decojiți-le, adăugați zahăr sau soluție de acid ascorbic.
- Alimentele adecvate pentru congelare sunt, de exemplu, produsele de brutărie și patiserie, peștele și fructele de mare, carnea, vânatul și carnea de pasăre, ouăle fără coajă, brânzeturile, untul, brânza de vaci, semipreparatele și resturile de alimente.
- Alimentele neadecvate pentru congelare sunt, de exemplu, frunzele de salată, ridichile, ouăle cu coajă, strugurii, merele și perele crude, iaurtul, smântâna, frișca și maioneza.

### Ambalarea alimentelor congelate

Materialul de ambalare adecvat și tipul corect de ambalare sporesc semnificativ calitatea produselor și previn degerarea acestora.

1. Introduceți alimentele în ambalaj.
2. Eliminați prin presare aerul.
3. Închideți ermetic ambalajul astfel încât alimentele să nu își piardă gustul și să nu se usuce.
4. Notați pe ambalaj conținutul acestuia și data congelării.

### 11.5 Valabilitatea alimentelor congelate la $-18\text{ }^{\circ}\text{C}$

Alimente	Durată de depozitare
pește, mezeluri, alimente gătite, produse de brutărie și patiserie	până la 6 luni
păsări, carne	până la 8 luni

Alimente	Durată de depozitare
legume, fructe	până la 12 luni

### 11.6 Metode de decongelare a alimentelor congelate

#### ATENȚIONARE

#### Pericol de afectare a sănătății!

În cazul decongelării se pot dezvolta bacterii, iar alimentul congelat se poate altera.

- ▶ Alimentele decongelate parțial sau total nu trebuie să fie recongelate.
- ▶ Alimentele pot fi recongelate numai după ce au fost fierte sau prăjite.
- ▶ Durata maximă de depozitare nu va mai fi valabilă.
- În compartimentul frigider, decongețați alimentele de origine animală, de exemplu, peștele, carnea, brânzeturile și brânza de vaci.
- Decongețați pâinea la temperatura camerei.
- În cuptorul cu microunde, în cuptor sau pe aragaz preparați alimentele destinate consumului imediat.

## 12 Dezghețarea

### 12.1 Dezghețarea compartimentului frigider

În timpul funcționării aparatului, pe peretele posterior al compartimentului frigider se formează picături de

apă dezghețată sau straturi de gheață. Peretele posterior al compartimentului frigider se dezgheață automat. Apa dezghețată se scurge prin orificiul de scurgere și jgheabul de colectare a apei dezghețate și este colectată în tava de evaporare, fără a trebui să fie îndepărtată prin ștergere. Pentru a facilita scurgerea apei dezghețate și a preveni formarea miroșurilor neplăcute, țineți cont de următoarele informații:

→ *"Curățarea jgheabului și orificiului de scurgere a apei dezghețate", Pagina 46.*

## 12.2 Decongelarea în interiorul compartimentului congelator

Compartimentul congelator nu se dezgheață automat. Un strat de gheață reduce transmiterea temperaturii scăzute la alimente și mărește consumul de curent electric.

### Dezghețarea compartimentului congelator


Dezghețați cu regularitate compartimentul congelator.

1. Cu aproximativ 4 ore înainte de dezghețare, activați Funcția Super.  
→ *"Activarea funcției Funcția Super", Pagina 41*

În acest mod, alimentele ating temperaturi foarte scăzute și pot fi păstrate un timp mai îndelungat la temperatura camerei.

2. Scoateți alimentele congelate și depozitați-le temporar într-un loc răcoros. Înfășurați alimentele congelate în hârtii sau ziare împreună cu acumulatorii frigorifice dacă acestea sunt disponibile.
3. Deconectați aparatul. → *Pagina 41*
4. Deconectați aparatul de la rețeaua de alimentare cu energie electrică.

Scoateți din priză fișa cablului de alimentare cu energie electrică sau deconectați siguranța de la tabloul de siguranțe.

5.  **AVERTISMENT - Pericol de arsuri!** Apa fierbinte, stropii de apă și aburii pot produce arsuri.
  - ▶ Pentru procesul de dezghețare, umpleți oala numai cu apă fierbinte și nu clocotită.
 Pentru a accelera procesului de dezghețare așezați o oală cu apă fierbinte, nu clocotită, pe un suport în compartimentul de congelare.
6. Ștergeți apa dezghețată utilizând o lavetă moale sau un burete.
7. Uscați compartimentul congelator ștergându-l cu o lavetă moale și uscată.
8. Racordați aparatul la rețeaua de alimentare cu energie electrică.  
→ *Pagina 38*
9. Conectați aparatul. → *Pagina 40*
10. Introduceți alimentele congelate.  
→ *Pagina 43*

## 13 Curățare și îngrijire

Pentru a asigura funcționarea optimă a aparatului pentru o perioadă îndelungată de timp, curățați-l și îngrijiți-l cu atenție.

Curățarea locurilor inaccesibile trebuie efectuată de către unitatea de service. Pentru curățarea de către unitatea de service se pot percepe costuri.

### 13.1 Pregătirea aparatului în vederea curățării

1. Deconectați aparatul. → *Pagina 41*
2. Deconectați aparatul de la rețeaua de alimentare cu energie electrică.

## ro Curățare și îngrijire

Scoateți din priză fișa cablului de alimentare cu energie electrică sau deconectați siguranța de la tabloul de siguranțe.

### 3. Scoateți toate alimentele și depozitați-le într-un loc răcoros.

Așezați acumulatorii frigorifice, dacă acestea există, pe alimente.

### 4. Dacă există un strat de gheață, acesta se topește.

### 5. Scoateți din aparat toate piesele din dotare și accesoriile.

→ *Pagina 47*

### 6. Demontați raftul de deasupra sertarului pentru fructe și legume.

→ *Pagina 47*

## 13.2 Curățarea aparatului

### AVERTISMENT

#### Pericol de electrocutare!

Pătrunderea umidității în interiorul aparatului poate provoca electrocutarea.

- ▶ Nu utilizați pentru curățarea aparatului aparate de curățat cu jet sub presiune sau cu jet de abur.

Pătrunderea lichidelor în interiorul sistemului de iluminare sau al elementelor de comandă poate fi periculoasă.

- ▶ Apa de spălare nu trebuie să pătrundă în interiorul sistemului de iluminare sau al elementelor de comandă.

### ATENȚIE!

Agenții de curățare neadecvați pot deteriora suprafața aparatului.

- ▶ Nu folosiți niciodată bureți din sârmă sau bureți de vase dure.
- ▶ Nu folosiți mijloace de curățare ascuțite sau abrazive.
- ▶ Nu folosiți agenți de curățare cu conținut mare de alcool.

Dacă în orificiul de scurgere pătrunde lichid, conținutul tăvii de evaporare se poate revărsa.

- ▶ Apa de spălare nu trebuie să pătrundă în orificiul de scurgere.

Nu curățați piesele din dotare și accesoriile în mașina de spălat vase, în caz contrar, acestea se pot deforma sau decolora.

- ▶ Nu curățați niciodată piesele din dotare și accesoriile în mașina de spălat vase.

### 1. Pregătiți aparatul în vederea curățării. → *Pagina 45*

### 2. Curățați aparatul, piesele, accesoriile și garniturile ușii utilizând o lavetă, apă caldă și un detergent cu pH neutru.

### 3. Apoi ștergeți temeinic cu o lavetă moale și uscată.

### 4. Introduceți la loc accesoriile și componentele aparatului.

### 5. Racordați aparatul la rețeaua de alimentare cu energie electrică. → *Pagina 38*

### 6. Conectați aparatul. → *Pagina 40*

### 7. Depozitați alimentele.

## 13.3 Curățarea jgheabului și orificiului de scurgere a apei dezghețate

Pentru a facilita scurgerea apei dezghețate, curățați cu regularitate jgheabul și orificiul de scurgere a apei dezghețate.

- ▶ Curățați cu atenție jgheabul și orificiul de scurgere a apei dezghețate, de exemplu, cu un bețișor cu vată.

→ *Fig. 8*

### 13.4 Scoaterea pieselor din dotare

Dacă doriți să curățați temeinic piesele din dotarea aparatului, scoateți-le mai întâi din aparat.

#### Scoaterea suportului

- ▶ Trageți suportul și scoateți-l.  
→ Fig. 9

#### Scoaterea suportului detașabil

1. Trageți în afară cu putere suportul detașabil până când ciocul de înclichetare se desprinde.  
→ Fig. 10
2. Coborâți suportul și scoateți-l prin pivotare.

#### Scoaterea raftului din compartimentul congelator

1. Ridicați placa din sticlă ① și scoateți-o ②.  
→ Fig. 11
2. Scoateți șinele de ghidare.  
→ Fig. 12

#### Scoaterea suportului de pe ușă

- ▶ Ridicați suportul de pe ușă și scoateți-l.  
→ Fig. 13

### Scoaterea sertarului pentru fructe și legume

1. Trageți până la opritor sertarul pentru fructe și legume.
2. Apăsăți în jos sistemul de blocare a șinei de ghidare ① și scoateți sertarul pentru fructe și legume ②.  
→ Fig. 14

### 13.5 Demontarea componentelor aparatului

Dacă doriți să curățați temeinic aparatul, puteți demonta anumite componente ale acestuia.

#### Demontarea raftului de deasupra sertarului pentru fructe și legume

1. Scoateți sertarul pentru fructe și legume.
2. Scoateți suportul ① și întoarceți-l ②.  
→ Fig. 15
3. Apăsăți în exterior elementele de fixare a capacului din partea inferioară.  
→ Fig. 16
4. Ridicați în față capacul ① și scoateți-l împingându-l în jos ②.  
→ Fig. 17

## 14 Remediați defecțiunile

Defecțiunile minore pot fi remediate chiar de dumneavoastră. Înainte de a contacta unitatea de service, consultați informațiile privind remedierea defecțiunilor. Astfel evitați cheltuielile inutile.

### AVERTISMENT

#### Pericol de electrocutare!

Reparațiile executate incorect sunt periculoase.

- ▶ Numai personalul de specialitate are permisiunea de a efectua lucrări de reparații la nivelul aparatului.
- ▶ La reparația aparatului trebuie utilizate numai piese de schimb originale.
- ▶ Dacă se deteriorează cablul de racordare la rețea al acestui aparat, acesta trebuie înlocuit de către producător, de către serviciul său pentru clienți sau de către o persoană calificată în mod similar, pentru a evita pericolele.

Defecțiune	Cauzele și remedierea defectelor
Aparatul nu răcește, indicatoarele și sistemul de iluminare se aprind.	Modul Demo este activat. <ul style="list-style-type: none"> <li>▶ Activați funcția de autotestare a aparatului. → <i>Pagina 50</i></li> <li>✓ După finalizarea programului de autotestare a aparatului, acesta comută la regimul normal de funcționare.</li> </ul>
Sistemul de iluminare cu LED-uri nu funcționează.	Sunt posibile diverse cauze. <ul style="list-style-type: none"> <li>▶ Contactați unitatea de service abilitată. Numărul de telefon al unității de service abilitate este specificat în lista cu unitățile de service abilitate anexată.</li> </ul>
Pe indicatorul de temperatură apare <b>E</b> sau <b>d</b> .	Sistemul electronic a identificat o eroare. <ol style="list-style-type: none"> <li>1. Deconectați aparatul. → <i>Pagina 41</i></li> <li>2. Decuplați aparatul de la rețeaua de alimentare cu energie electrică. Scoateți din priză ștecherul cablului de alimentare cu energie electrică sau decuplați siguranța de la tabloul de siguranțe.</li> <li>3. Reconectați aparatul după 5 minute.</li> <li>4. Dacă mesajul apare din nou pe display, contactați serviciul de asistență pentru clienți. Numărul de telefon al serviciului de asistență pentru clienți este specificat în lista cu unitățile de service abilitate anexată.</li> </ol>



<b>Defecțiune</b>	<b>Cauzele și remedierea defectelor</b>
Temperatura se abate considerabil de la valoarea setată.	Sunt posibile diverse cauze. <b>1.</b> Deconectați aparatul. → <i>Pagina 41</i> <b>2.</b> Reconectați aparatul după aproximativ 5 minute. → <i>Pagina 40</i> <ul style="list-style-type: none"> <li>– Dacă temperatura este prea ridicată, verificați-o din nou după câteva ore.</li> <li>– Dacă temperatura este prea scăzută, verificați-o din nou în ziua următoare.</li> </ul>
Baza compartimentului frigider este udă.	Jgheabul de scurgere a apei dezghețate sau orificiul de scurgere sunt astupate. ▶ Curățați jgheabul și orificiul de scurgere a apei dezghețate. → <i>Pagina 46</i>
Aparatul emite un zumzet, un zgomot de bolboroseală, zbâr-nâit, gălgâit sau de clic.	Nu este o defecțiune. Unul dintre motoare este în funcțiune, de exemplu, sistemul de răcire, ventilatorul. Agentul frigorific curge prin țevi. Motorul, comutatorul sau ventilele magnetice pornesc sau se opresc. Nu sunt necesare intervenții.
Aparatul generează zgomote.	Piese din dotare se clatină sau se înțepenesc. ▶ Verificați dacă piesele din dotare pot fi demontate și montați-le la loc dacă este cazul.
	Sticlele sau vasele se ating. ▶ Poziționați sticlele sau vasele la distanță unele față de celelalte.
	Funcția Super este activat. Nu sunt necesare intervenții.

## 14.1 Pană de curent

În timpul unei pene de curent, temperatura din aparat crește, astfel încât durata de depozitare se scurtează, iar calitatea alimentelor congelate scade.

Pe site-ul nostru web pentru aparatul dumneavoastră găsiți, în datele tehnice, durata de depozitare a alimentelor congelate în cazul unei defecțiuni.

### Observații

- În timpul unei pene de curent deschideți cât mai puțin aparatul și nu depozitați alte alimente.
- Verificați calitatea alimentelor imediat după încetarea penei de curent.
  - Eliminați ca deșeu alimentele care s-au decongelat parțial și au o temperatură mai mare de 5 °C.
  - Fierbeți sau prăjiți alimentele decongelate parțial și consumați-le sau recongelați-le.

## 14.2 Efectuarea autotestării aparatului

Aparatul este dotat cu un sistem de autotestare care indică defecțiunile care pot fi remediate de unitatea de service.

1. Deconectați aparatul. → *Pagina 41*
2. Conectați din nou aparatul după 5 minute. → *Pagina 40*
3. În primele 10 secunde după pornirea aparatului mențineți apăsat **super** timp de 3 până la 5 secunde.
  - ✓ Începe programul de autotestare a aparatului.
  - ✓ În timpul desfășurării programului de autotestare a aparatului este emis un semnal sonor lung.

- ✓ Dacă, după finalizarea programului de autotestare a aparatului, sunt emise 2 semnale acustice, iar indicatorul temperaturii prezintă temperatura setată, înseamnă că aparatul este în regulă. Aparatul comută la regimul normal de funcționare.
- ✓ Contactați unitatea de service dacă, după finalizarea programului de autotestare a aparatului sunt emise 5 semnale acustice și **super** se aprinde intermitent timp de 10 secunde.

---

## 15 Depozitarea și eliminarea

### 15.1 Scoaterea din funcțiune a aparatului

1. Deconectați aparatul. → *Pagina 41*
2. Deconectați aparatul de la rețeaua de alimentare cu energie electrică. Scoateți din priză fișa cablului de alimentare cu energie electrică sau deconectați siguranța de la tabloul de siguranțe.
3. Scoateți toate alimentele.
4. Dezghețați aparatul. → *Pagina 44*
5. Curățați aparatul. → *Pagina 46*
6. Pentru a asigura ventilarea spațiului interior al aparatului, lăsați ușa acestuia deschisă.

## 15.2 Predarea aparatului vechi

Datorită reciclării ecologice se pot re-folosi materii prime valoroase.

### AVERTISMENT

#### Pericol de afectare a sănătății!

Copii se pot închide în mașină și astfel își pot pune viața în pericol.

- ▶ Pentru a îngreuna intrarea copiilor nu se scot etajerele și recipientele din aparat.
- ▶ Nu lăsați aparatul scos din uz la îndemâna copiilor.

### AVERTISMENT

#### Pericol de incendiu!

În cazul deteriorării țevilor, se pot produce scurgeri de agent frigorific inflamabil și gaze toxice, care se pot aprinde.

- ▶ Nu deteriorați tubulatura circuitului de agent frigorific și izolația.

1. Scoateți ștecherul cablului de racordare la rețea din priză.
2. Separați cablul de alimentare.
3. Eliminați în mod ecologic aparatul.

Informații despre modalitățile curente de eliminare ecologică a aparatelor pot fi obținute de la distribuitorii comerciali de specialitate, dar și de la primăria sau administrația locală.



Acest aparat este marcat corespunzător directivei europene 2012/19/UE în privința aparatelor electrice și electronice

vechi (waste electrical and electronic equipment – WEEE).

Directiva prescrie cadrul pentru o preluare înapoi, valabilă în întreaga UE, și valorificarea aparatelor vechi.

## 16 Serviciul clienți

Piese de schimb originale, relevante pentru siguranță, conform Regulamentului corespunzător referitor la designul ecologic se procură de la unitatea noastră de service abilitată, pentru o durată de minim 10 ani de la punerea în circulație în interiorul Spațiului Economic European.

**Notă:** Reparațiile efectuate de personalul din cadrul unității de service abilitate, în condițiile de garanție impuse de producător la locul utilizării, sunt gratuite. Durata minimă a garanției (garanția producătorului pentru consumatorii privați) în Spațiul Economic European este de 2 ani, în conformitate cu condițiile de garanție valabile local. Condițiile de garanție nu au efect asupra altor drepturi sau pretenții care vi se cuvin în virtutea legislației locale.

Pentru informații detaliate despre perioada și condițiile de garanție din țara dumneavoastră, adresați-vă serviciului de asistență pentru clienți, distribuitorului local sau accesați site-ul nostru web.

Dacă apelați la Serviciul pentru clienți, trebuie să menționați numărul de identificare a produsului (E-Nr.) și numărul de fabricație (FD) al aparatului dumneavoastră.

Datele de contact ale serviciului pentru clienți le găsiți în lista atașată a unităților de service pentru clienți sau pe pagina noastră de internet.

## 16.1 Numărul de produs (Nr. E) și numărul de fabricație (FD)

Numărul produsului (Nr. E) și numărul de fabricație (FD) se găsesc pe plăcuța de tip a aparatului.

→ Fig. 1/ 5

Pentru găsi rapid și ușor datele aparatului dvs. și numărul de telefon al serviciului pentru clienți le puteți nota undeva să le aveți la îndemână.

---

## 17 Date tehnice

Pe plăcuța cu date tehnice se găsesc date referitoare la agentul frigorific, la capacitatea utilă și alte date tehnice.

→ Fig. 1/ 5

Acest produs are o sursă de iluminare din clasa de eficiență energetică F. Sursa de iluminare este disponibilă ca piesă de schimb și trebuie înlocuită numai de personal de specialitate calificat.

Pentru mai multe informații privind modelul dvs. accesați site-ul web <https://eprel.ec.europa.eu/><sup>1</sup>. Acest site web are o legătură la baza de date EPREL oficială a UE, pentru înregistrarea produselor. Urmați instrucțiunile din secțiunea de căutare a modelului. Identificatorul de model constă din caracterele din partea stângă a barei înclinată din numărul de produs (E-Nr.) de pe plăcuța cu date tehnice. Alternativ, identificatorul de model se găsește și în prima linie a etichetei energetice UE.

---

<sup>1</sup> Este valabil numai pentru țările din Spațiul Economic European

# Obsah

<b>1 Bezpečnosť.....</b>	<b>55</b>	<b>7 Základná obsluha.....</b>	<b>65</b>
1.1 Všeobecné upozornenia .....	55	7.1 Zapnutie spotrebiča .....	65
1.2 Používanie v súlade s ur-		7.2 Upozornenia pre prevádzku .....	65
čením.....	55	7.3 Vypnutie spotrebiča.....	65
1.3 Obmedzenie skupiny použí-		7.4 Nastavenie teploty .....	66
vateľov .....	55	<b>8 Doplnkové funkcie .....</b>	<b>66</b>
1.4 Bezpečná preprava .....	55	8.1 Funkcia Super .....	66
1.5 Bezpečná inštalácia .....	56	<b>9 Alarm.....</b>	<b>66</b>
1.6 Bezpečné používanie .....	57	9.1 Alarm dvierok .....	66
1.7 Poškodený spotrebič.....	59	<b>10 Chladiaca priehradka.....</b>	<b>66</b>
<b>2 Zabránenie vecným škodám .....</b>	<b>61</b>	10.1 Tipy na uloženie potravín	
<b>3 Ochrana životného prostredia</b>		do chladiacej priehradky.....	66
<b>    a šetrenie .....</b>	<b>61</b>	10.2 Chladiace zóny	
3.1 Likvidácia obalu.....	61	v chladiacej priehradke.....	67
3.2 Šetrenie energie .....	61	10.3 Nálepka OK.....	67
<b>4 Umiestnenie a pripojenie.....</b>	<b>62</b>	<b>11 Mraziaca priehradka.....</b>	<b>67</b>
4.1 Obsah dodávky .....	62	11.1 Dvierka mraziacej priehrad-	
4.2 Kritériá pre miesto inštalácie....	62	ky.....	67
4.3 Montáž spotrebiča.....	63	11.2 Mraziaca kapacita .....	68
4.4 Príprava spotrebiča na prvé		11.3 Tipy na uloženie potravín	
použitie .....	63	do mraziacej priehradky.....	68
4.5 Elektrické pripojenie		11.4 Tipy na zmrazovanie čers-	
spotrebiča.....	63	tvých potravín .....	68
<b>5 Oboznámenie sa .....</b>	<b>63</b>	11.5 Trvanlivosť zmrazených po-	
5.1 Spotrebič .....	63	travín pri teplote -18 °C .....	68
5.2 Ovládací panel .....	63	11.6 Metóda rozmrazovania	
<b>6 Výbava .....</b>	<b>64</b>	mrazených potravín .....	69
6.1 Odkladacia plocha .....	64	<b>12 Odmrazovanie .....</b>	<b>69</b>
6.2 Variabilná odkladacia plocha... 64		12.1 Odmrazovanie v chladiacej	
6.3 Vyťahovateľná odkladacia		priehradke .....	69
plocha.....	64	12.2 Odmrazovanie v mraziacej	
6.4 Odkladacia plocha mraziacej		priehradke .....	69
priehradky.....	64	<b>13 Čistenie a údržba .....</b>	<b>70</b>
6.5 Zásuvka na ovocie a zeleni-		13.1 Príprava spotrebiča na čis-	
nu s regulátorom vlhkosti.....	64	tenie.....	70
6.6 Priehradka na maslo a syry .... 65		13.2 Čistenie spotrebiča .....	70
6.7 Priehradka v dvierkach.....	65	13.3 Čistenie odtokového žliab-	
6.8 Príslušenstvo .....	65	ku pre kondenzát a odo-	
		kového otvoru.....	71

13.4	Vyberanie súčastí vybave- nia.....	71
13.5	Demontáž častí zariadenia.....	71
<b>14</b>	<b>Odstránenie porúch .....</b>	<b>72</b>
14.1	Výpadok elektrického prú- du .....	74
14.2	Vykonanie autotestu spotrebiča.....	74
<b>15</b>	<b>Skladovanie a likvidácia .....</b>	<b>74</b>
15.1	Vyradenie spotrebiča z pre- vádzky .....	74
15.2	Likvidácia starého spotrebi- ča.....	74
<b>16</b>	<b>Zákaznícky servis.....</b>	<b>75</b>
16.1	Označenie produktu (E-Nr.) a výrobné číslo (FD).....	75
<b>17</b>	<b>Technické údaje .....</b>	<b>75</b>



# 1 Bezpečnosť

Dodržiavajte nasledujúce bezpečnostné upozornenia.

## 1.1 Všeobecné upozornenia

- Starostlivo si prečítajte tento návod.
- Návod, ako aj ďalšie informácie o produkte uschovajte pre neskoršie použitie alebo ďalšieho majiteľa.
- Nepripájajte spotrebič, ak došlo k poškodeniu počas prepravy.

## 1.2 Používanie v súlade s určením

Tento spotrebič je určený len na zabudovanie.

Tento spotrebič používajte len:

- na chladenie a zmrazovanie potravín a na prípravu ľadu.
- v súkromných domácnostiach a v uzavretých priestoroch domáceho prostredia.
- maximálne do výšky 2000 m nad morom.

## 1.3 Obmedzenie skupiny používateľov

Tento spotrebič môžu používať deti staršie ako 8 rokov a osoby so zníženými fyzickými, senzorickými alebo mentálnymi schopnosťami alebo osoby s nedostatočnými skúsenosťami a/alebo vedomosťami iba vtedy, ak sú pod dozorom alebo ak boli poučené o bezpečnom používaní spotrebiča a nebezpečenstiev, ktoré z neho vyplývajú.

Deti sa so spotrebičom nesmú hrať.

Čistenie ani používateľskú údržbu nesmú vykonávať deti bez dozoru.

Deti od 3 rokov a mladšie ako 8 rokov smú vkladať a vyberať potraviny z chladničky a mrazničky.

## 1.4 Bezpečná preprava

### **VAROVANIE – Riziko poranenia!**

Vysoká hmotnosť spotrebiča môže spôsobiť zranenie pri zdvíhaní.

- ▶ Spotrebič nedvíhajte sami.

## 1.5 Bezpečná inštalácia

### **⚠ VAROVANIE – Riziko zásahu elektrickým prúdom!**

Neodborná inštalácia je nebezpečná.

- ▶ Spotrebič pripojte a prevádzkujte len podľa údajov na výrobnom štítku.
- ▶ Spotrebič sa smie pripojiť len k sieti so striedavým prúdom cez uzemnenú zásuvku nainštalovanú podľa predpisov.
- ▶ V elektroinštalácii domácnosti musí byť podľa predpisov nainštalovaný systém ochranného vodiča.
- ▶ Nikdy spotrebič nenapájajte cez externý spínací mechanizmus, napr. spínacie hodiny alebo diaľkové ovládanie.
- ▶ Keď je spotrebič zabudovaný, sieťová zástrčka sieťového prívodného vedenia musí byť voľne prístupná alebo ak voľný prístup nie je možný, musí sa v pevne uloženej elektrickej inštalácii namontovať rozdeľovacie zariadenie so všetkými pólmi podľa ustanovení o inštalácii.
- ▶ Pri inštalácii spotrebiča sa uistite, že napájací kábel nie je zaseknutý alebo poškodený.

Poškodená izolácia sieťového prívodného vedenia je nebezpečná.

- ▶ Sieťové prívodné vedenie sa nikdy nesmie dostať do kontaktu s tepelnými zdrojmi.

### **⚠ VAROVANIE – Riziko výbuchu!**

Keď sú vetracie otvory spotrebiča zatvorené, v prípade netesnosti okruhu chladiacej kvapaliny môžu vzniknúť horľavé zmesi plynu a vzduchu.

- ▶ Nezatvárajte vetracie otvory v telese spotrebiča alebo v zabudovanom telese.

### **⚠ VAROVANIE – Riziko požiaru!**

Použitie predlžovacieho napájacieho kábla a nepovolených adaptérov je nebezpečné.

- ▶ Nepoužívajte predlžovacie káble ani viacnásobné zásuvky.
- ▶ Používajte iba adaptéry a sieťové káble schválené výrobcom.
- ▶ Ak je sieťový kábel príliš krátky a nie je dostupný žiadny dlhší sieťový kábel, kontaktujte elektropredajňu a prispôbte domovú inštaláciu.



Prenosné viacnásobné zásuvky alebo prenosné sieťové diely sa môžu prehriať a spôsobiť požiar.

- ▶ Prenosné viacnásobné zásuvky alebo prenosné sieťové diely neumiestňujte na zadnú stranu spotrebiča.

## 1.6 Bezpečné používanie

### **⚠ VAROVANIE – Riziko zásahu elektrickým prúdom!**

Vniknutá vlhkosť môže spôsobiť úraz elektrickým prúdom.

- ▶ Spotrebič používajte iba v uzavretých priestoroch.
- ▶ Nikdy nevystavujte spotrebič vysokým teplotám alebo vlhkosti.
- ▶ Na čistenie spotrebiča nepoužívajte parný čistič ani vysokotlakový čistič.

### **⚠ VAROVANIE – Riziko udusenía!**

Deti si môžu obalový materiál pretiahnuť cez hlavu alebo sa doň zabaliť a zadusiť.

- ▶ Obalový materiál uchovávajte mimo detí.
- ▶ Nenechajte deti hrať sa s obalovým materiálom.

Deti môžu vdýchnuť alebo prehltnúť malé časti a zadusiť sa.

- ▶ Drobné časti uchovávajte mimo dosahu detí.
- ▶ Nenechajte deti hrať sa drobnými dielmi.

### **⚠ VAROVANIE – Riziko výbuchu!**

V dôsledku poškodenia chladiaceho okruhu môže uniknúť horľavé chladivo a vybuchnúť.

- ▶ Na urýchlenie procesu odmrazovania nepoužívajte žiadne iné mechanické zariadenia alebo iné prostriedky ako tie, ktoré odporúča výrobca.
- ▶ Uvoľnite primrznuté potraviny tupým predmetom, napr. drevenou naberačkou.

Výrobky obsahujúce horľavé hnacie plyny a výbušné látky, napr. sprejové plechovky, môžu explodovať.

- ▶ V spotrebiči neskladujte výrobky obsahujúce horľavé hnacie plyny a výbušné látky.

### **⚠ VAROVANIE – Riziko požiaru!**

Elektrické zariadenia vnútri spotrebiča môžu spôsobiť požiar, napr. výhrevné telesá alebo elektrické výrobníky ľadu.

- ▶ Vnútri spotrebiča neprevádzkujte žiadne elektrické zariadenia.

### **⚠ VAROVANIE – Riziko poranenia!**

Nádoby s nápojmi obsahujúcimi oxid uhličitý môžu prasknúť.

- ▶ V mraziacej zásuvke neskladujte nádoby s nápojmi obsahujúcimi oxid uhličitý.

Hrozí poranenie očí uniknutým horľavým chladivom a škodlivými plynmi.

- ▶ Zabráňte poškodeniu potrubí chladiaceho okruhu a izolácie.

### **⚠ VAROVANIE – Riziko omrzlín!**

Kontakt s mrazenými potravinami a studenými povrchmi môže viesť k popáleninám chladom.

- ▶ Zmrazené potraviny nikdy nedávajte do úst hneď po vybratí z mraziacej zásuvky.
- ▶ Vyhýbajte sa dlhšiemu kontaktu s mrazenými potravinami, ľadom a povrchmi v mraziacom boxe.

### **⚠ UPOZORNENIE – Riziko poškodenia zdravia!**

Aby sa zabránilo znečisteniu potravín, dodržiavajte nasledujúce inštrukcie.

- ▶ Keď sa dvierka otvoria na dlhší čas, môže sa značne zvýšiť teplota v priehradkách spotrebiča.
- ▶ Priehradky, ktoré môžu prichádzať do styku s potravinami a prístupnými odtokovými systémami, pravidelne čistite.
- ▶ Surové mäso a ryby uskladňujte v chladničke vo vhodných nádobách, aby sa nedotýkali iných potravín alebo aby z nich na iné potraviny nekvapalo.
- ▶ Keď chladnička s mrazničkou stojí dlhší čas prázdna, vypnite ju, odmrazte a vyčistite a nechajte otvorené dvierka, aby sa zabránilo vytváraniu plesní.

Časti spotrebiča z kovu alebo s kovovým vzhľadom môžu obsahovať hliník. Ak kyslé potraviny prídu do kontaktu s hliníkom, hliníkové ióny sa môžu dostať do potravín.

- ▶ Kontaminované potraviny nekonzumujte.

## 1.7 Poškodený spotrebič

### **⚠ VAROVANIE – Riziko zásahu elektrickým prúdom!**

Poškodený spotrebič alebo poškodené sieťové prívodné vedenie je nebezpečné.

- ▶ Nikdy nepoužívajte poškodený spotrebič.
- ▶ Nikdy neťahajte za sieťové prívodné vedenie, keď ho chcete odpojiť od elektrickej siete. Vždy odpojte sieťovú zástrčku sieťového prívodného vedenia.
- ▶ Keď je spotrebič alebo sieťové prívodné vedenie poškodené, okamžite vytiahnite zástrčku sieťového prívodného vedenia alebo vypnite poistku v poistkovej skrini.
- ▶ Zavolajte zákaznícky servis. → *Strana 75*

Neodborné opravy sú nebezpečné.

- ▶ Spotrebič môže opravovať iba príslušne vyškolený personál.
- ▶ Pri oprave spotrebiča sa smú používať len originálne náhradné súčiastky.
- ▶ Keď sa poškodí sieťový prípojný kábel tohto spotrebiča, musí ho vymeniť výrobca alebo jeho zákaznícky servis alebo podobne kvalifikovaná osoba, aby sa zabránilo ohrozeniam.

### **⚠ VAROVANIE – Riziko požiaru!**



Pri poškodení potrubia môže unikať horľavé chladivo a škodlivé plyny a môžu sa vznietiť.

- ▶ Otvorený oheň alebo zdroje možného vznietenia musia byť v dostatočnej vzdialenosti od spotrebiča.
- ▶ Vytvetrajte miestnosť.
- ▶ Vypnite spotrebič. → *Strana 65*
- ▶ Vytiahnite sieťovú zástrčku sieťového prípojného vedenia alebo vypnite poistku v poistkovej skrini.

**sk** Bezpečnosť

► Zavolajte zákaznícky servis. → *Strana 75*

## 2 Zabránenie vecným škodám

### POZOR!

Používaním podstavca, výsuvných priehradiek alebo dvierok spotrebiča na sedenie alebo vystupovanie sa môže spotrebič poškodiť.

- ▶ Nestúpajte na podstavec, výsuvné priehradky, dvierka, ani sa o ne neopierajte.

Následkom znečistenia olejom a tukom sa môžu plastové časti a tesnenia dvierok stať poréznyimi.

- ▶ Plastové časti a tesnenia dvierok neznečistite olejom alebo tukom.
- Časti spotrebiča z kovu alebo s kovovým vzhľadom môžu obsahovať hliník. Hliník reaguje, keď príde do styku s kyslými potravinami.
- ▶ Neskladujte v spotrebiči nezabalené potraviny.

## 3 Ochrana životného prostredia a šetrenie

### 3.1 Likvidácia obalu

Obalové materiály nezaťažujú životné prostredie a sú recyklovateľné.

- ▶ Jednotlivé komponenty zlikvidujte oddelene podľa druhu.

### 3.2 Šetrenie energie

Pri dodržiavaní nasledujúcich pokynov spotrebuje váš spotrebič menej elektrickej energie.

#### Výber miesta inštalácie

- Chráňte spotrebič pred priamym slnečným žiarením.

- Spotrebič inštalujte v čo najväčšej vzdialenosti od vykurovacích telies, sporáka a iných zdrojov tepla:
  - udržiavajte 30 mm vzdialenosť od elektrického alebo plynového sporáka.
  - Udržiavajte 300 mm vzdialenosť od olejových pecí alebo pecí na uhlie.
- Použite výklenok hĺbky 560 mm.
- Nikdy nezakrývajte ani neblokujte vonkajšie vetracie otvory.

#### Úspora energie pri používaní

**Poznámka:** Usporiadanie súčastí vybavenia neovplyvňuje spotrebu energie spotrebiča.

- Spotrebič otvorte len na krátky čas a starostlivo ho zatvorte.
- Nikdy nezakrývajte ani neblokujte vnútorné vetracie otvory alebo vonkajšie vetracie otvory.
- Zakúpené potraviny prenášajte v chladiacej taške a rýchlo ich uložte do spotrebiča.
- Teplé pokrmy a nápoje nechajte pred uložením vychladnúť.
- Aby ste využili chlad zmrazených potravín, vložte ich do chladničky, kým sa nerozmrazia.
- Medzi potravinami a zadnou stenou vždy nechajte trocha miesta.
- Mraziacu priehradku pravidelne odmrazujte.
- Mraziacu priehradku otvorte len na krátky čas a starostlivo ju zatvorte.

## 4 Umiestnenie a pripojenie

### 4.1 Obsah dodávky

Po vybalení skontrolujte všetky časti, či nemajú poškodenia vzniknuté pri preprave a či je dodávka úplná. V prípade sťažností sa obráťte na vášho predajcu alebo náš zákaznícky servis → *Strana 75*.

Súčasti dodávky:

- Zabudovaný spotrebič
- Výbava a príslušenstvo<sup>1</sup>
- Montážny materiál
- Návod na montáž
- Návod na použitie
- Zoznam stredísk služieb zákazníkom
- Príloha Záruka<sup>2</sup>
- Energetický štítok
- Informácie o spotrebe energie a hlučnosti

### 4.2 Kritériá pre miesto inštalácie

#### VAROVANIE

##### Riziko výbuchu!

Keď spotrebič stojí v malej miestnosti, v prípade netesnosti okruhu chladiacej kvapaliny môžu vzniknúť horľavé zmesi plynu a vzduchu.

- ▶ Spotrebič nainštalujte len v miestnosti, ktorá má objem minimálne 1 m<sup>3</sup> na 8 g chladiva. Množstvo chladiva je uvedené na výrobnom štítku. → *Obr. 1/5*

Výrobná hmotnosť spotrebiča môže byť podľa modelu až 70 kg.

Podklad musí byť dostatočne stabilný, aby uniesol hmotnosť spotrebiča.

### Dovolená teplota v miestnosti

Dovolená teplota v miestnosti závisí od klimatickej triedy spotrebiča. Klimatická trieda je uvedená na výrobnom štítku. → *Obr. 1/5*

Klimatická trieda	Dovolená teplota v miestnosti
SN	10 °C až 32 °C
N	16 °C až 32 °C
ST	16 °C až 38 °C
T	16 °C až 43 °C

Spotrebič je plne funkčný v rámci hodnôt dovolenej teploty v miestnosti. Keď budete spotrebič klimatickej triedy SN prevádzkovať pri nižšej teplote v miestnosti, môžu sa vylúčiť poškodenia spotrebiča až do teploty okolia 5 °C.

### Rozmery výklenku

Zohľadnite rozmery výklenku, do ktorého zabudujete váš spotrebič. Odchýlky môžu spôsobiť problémy s inštaláciou zariadenia.

#### Hĺbka výklenku

Spotrebič zabudujte do výklenku s odporúčanou hĺbkou 560 mm. Pri menšej hĺbke výklenku sa mierne zvýši spotreba energie. Hĺbka výklenku musí byť minimálne 550 mm.

#### Šírka výklenku

Pre spotrebič je nutné, aby bola vnútorná šírka výklenku minimálne 560 mm.

<sup>1</sup> V závislosti od vybavenia spotrebiča

<sup>2</sup> Nie vo všetkých krajinách

## Inštalácia nad seba a inštalácia vedľa seba

Pri inštalácii 2 chladiacich alebo mraziacich spotrebičov nad sebou alebo vedľa seba musíte medzi spotrebičmi dodržať vzdialenosť najmenej 150 mm. Pri vybraných spotrebičoch je možná inštalácia bez minimálnej vzdialenosti. Poradte sa so špecializovaným predajcom alebo projektantom kuchyne.

### 4.3 Montáž spotrebiča

- ▶ Montáž spotrebiča vykonajte podľa priloženého návodu na montáž.

### 4.4 Príprava spotrebiča na prvé použitie

1. Vyberte informačný materiál.
2. Odstráňte ochranné fólie a prepravné poistky, napr. lepiace pásy a kartón.
3. Vyčistite prvýkrát spotrebič.  
→ *Strana 70*

### 4.5 Elektrické pripojenie spotrebiča

1. Zapojte konektor napájacieho kábla spotrebiča do elektrickej zásuvky v blízkosti spotrebiča.  
Údaje o pripojení spotrebiča sú uvedené na výrobnom štítku.  
→ *Obr. 1 / 5*
2. Skontrolujte, či je sieťová zástrčka pevne zasunutá.
- ✓ Spotrebič je teraz pripravený na použitie.

## 5 Oboznámenie sa

### 5.1 Spotrebič

Tu nájdete prehľad komponentov vášho spotrebiča.

→ *Obr. 1*

<b>A</b>	Mraziaca priehradka → <i>Strana 67</i>
<b>B</b>	Chladiaca priehradka → <i>Strana 66</i>
<b>1</b>	Ovládací panel → <i>Strana 63</i>
<b>2</b>	Variabilná odkladacia plocha → <i>Strana 64</i>
<b>3</b>	Vyťahovateľná odkladacia plocha → <i>Strana 64</i>
<b>4</b>	Zásuvka na ovocie a zeleninu s regulátorom vlhkosti → <i>Strana 64</i>
<b>5</b>	Výrobný štítok → <i>Strana 75</i>
<b>6</b>	Úzka delená priehradka v dvierkach → <i>Strana 65</i>
<b>7</b>	Priehradka na maslo a syry → <i>Strana 65</i>
<b>8</b>	Priehradka v dvierkach na veľké fľaše → <i>Strana 65</i>

**Poznámka:** Odchýlky vo vybavení a veľkosti medzi vašim spotrebičom a vyobrazeniami sú možné.

### 5.2 Ovládací panel

Pomocou ovládacieho poľa môžete nastaviť všetky funkcie vášho spotrebiča a získať informácie o prevádzkovom stave.

→ *Obr. 2*

<b>1</b>	<b>alarm</b> vypína varovný signál.
<b>2</b>	⟨/⟩ nastavuje teplotu chladiacej priehradky.

---

**3** Zobrazuje nastavenú teplotu chladiacej priehradky v °C.

---

**4** **super** zapína alebo vypína Funkcia Super.

---

**5** ① zapína alebo vypína spotrebič.

---

## 6 Výbava

Vybavenie vášho spotrebiča závisí od modelu.

### 6.1 Odkladacia plocha

Keď chcete odkladaciu plochu upraviť podľa vlastných potrieb, môžete ju vybrať a vložiť na iné miesto.

→ "Vyberanie odkladacej plochy", Strana 71

### 6.2 Variabilná odkladacia plocha

Využite variabilnú odkladaciu plochu na uloženie vysokých premetov, napr. kanvíc alebo fliaš.

Prednú časť variabilnej odkladacej plochy môžete vytiahnuť a zasunúť ju pod zadnú časť.

→ Obr. 3

### 6.3 Vyťahovateľná odkladacia plocha

Aby ste si vytvorili lepší prehľad a potraviny rýchlejšie vybrali, vytiahnite výsuvnú odkladaciu plochu.

### 6.4 Odkladacia plocha mraziacej priehradky

Keď chcete odkladaciu plochu mraziacej priehradky upraviť podľa vlastných potrieb, môžete ju vybrať. → "Vybratie odkladacej plochy mraziacej priehradky", Strana 71 Nosné lišty znova založte na iné miesto a vložte sklenenú dosku.



### 6.5 Zásuvka na ovocie a zeleninu s regulátorom vlhkosti

Čerstvé ovocie a zeleninu skladujte nezabalené v zásuvke na ovocie a zeleninu.

Nakrájané ovocie a zeleninu skladujte zakryté alebo vzduchotesne zabalené.

→ Obr. 4

Vlhkosť vzduchu v zásuvke na ovocie na zeleninu môžete nastaviť podľa druhu a množstva uložených potravín posúvaním regulátora vlhkosti:

- Nízka vlhkosť vzduchu  pri skladovaní prevažne ovocia, pri zmiešanom alebo veľkom naplnení.
- Vysoká vlhkosť vzduchu  pri skladovaní prevažne zeleniny alebo malom naplnení.

Podľa uloženého množstva a uložených potravín sa v zásuvke na ovocie a zeleninu môže tvoriť kondenzát. Odstráňte skondenzovanú vodu suchou handričkou a nastavte nízku vlhkosť vzduchu pomocou regulátora vlhkosti.



Aby sa zachovala kvalita a vôňa, ovocie a zeleninu chúlolistivú na chlad skladujte mimo spotrebiča pri teplote cca 8 °C až 12 °C, napr. ananás, banány, citrusové plody, uhorky, cuketu, papriku, paradajky a zemiaky.

## 6.6 Priehradka na maslo a syry

Maslo a tvrdé syry uskladňujte v priehradke na maslo a syry.

## 6.7 Priehradka v dvierkach

Keď chcete priehradku vo dvierkach upraviť podľa vlastných potrieb, môžete ju vybrať a vložiť na iné miesto. → "Vyberanie priehradky v dvierkach", *Strana 71*

## 6.8 Príslušenstvo

Používajte originálne príslušenstvo. Je prispôsobené vášmu spotrebiču. Príslušenstvo vášho prístroja závisí od modelu.

### Držiak na plechovky a tuby

Na bezpečné a priestorovo úsporné uloženie plechoviek a túb v úzkej delenej priehradke v dvierkach použite držiak na plechovky a tuby.

### Odkladacia plocha na vajcia

Vajcia uložte bezpečne na odkladaciu plochu na vajcia.

### Držiak na fľaše

Držiak na fľaše zabraňuje prevráteniu fľaš pri otváraní a zatváraní dvierok spotrebiča.

→ Obr. 6

### Miska na kocky ľadu

Na výrobu kociek ľadu použite misku na výrobu kociek ľadu.

## Výroba kociek ľadu

Na výrobu ľadových kociek používajte výhradne pitnú vodu.


1. Misku na kocky ľadu naplňte do  $\frac{3}{4}$  pitnou vodou a položte do mraziacej priehradky.

Primrznutú misku na kocky ľadu uvoľňujte len tupým predmetom, napr. násadou lyžice.

2. Na uvoľnenie kociek ľadu podržte misku na kocky ľadu krátko pod tečúcou vodou alebo ľad uvoľníte ľahkým skrútením misky.

# 7 Základná obsluha

## 7.1 Zapnutie spotrebiča

1. Stlačte .
- ✓ Spotrebič začne chlaďiť.
2. Nastavte požadovanú teplotu. → *Strana 66*

## 7.2 Upozornenia pre prevádzku

- Keď ste spotrebič zapli, nastavená teplota sa dosiahne až po niekoľkých hodinách. Kým nebude dosiahnutá nastavená teplota, nevkladajte žiadne potraviny.
- Ak zatvoríte dvere, môže nastať podtlak. Dvere sa dajú len ťažko opäť otvoriť. Počkajte chvíľu, kým sa podtlak vyrovná.

## 7.3 Vypnutie spotrebiča

- ▶ Stlačte .

## 7.4 Nastavenie teploty

### Nastavenie teploty chladiacej priehradky

- ▶ Stlačajte  $\langle \! / \! \rangle$ , kým ukazovateľ teploty nezobrazí požadovanú teplotu. Odporúčaná teplota v mraziacej zásuvke je 4 °C.  
→ "Nálepka OK", Strana 67

### Nastavenie teploty mraziacej priehradky

- ▶ Keď chcete nastaviť teplotu mraziacej priehradky, zmeňte teplotu chladiacej priehradky  
→ Strana 66.  
Teplota chladiacej priehradky ovplyvňuje teplotu mraziacej priehradky. Vyššie nastavené teploty chladiacej priehradky spôsobujú vyššie teploty mraziacej priehradky.

---

## 8 Doplnkové funkcie

### 8.1 Funkcia Super

Ak je zvolená Funkcia Super, chladiaca priehradka a mraziaca priehradka chladia silnejšie. Zapnite Funkcia Super 4 až 6 hodín predtým, ako uložíte potraviny hmotnosti od 2 kg. Aby ste využili mraziacu kapacitu, použite Funkcia Super.  
→ "Mraziaca kapacita", Strana 68

**Poznámka:** Keď je zapnutá Funkcia Super, môže dôjsť k zvýšenej hlučnosti.

#### Zapnutie Funkcia Super

- ▶ Stlačte **super**.
- ✓ **super** svieti.

**Poznámka:** Po približne 36 hodinách sa spotrebič prepne do normálnej prevádzky.

#### Vypnutie Funkcia Super

- ▶ Stlačte **super**.
- ✓ Zobrazí sa predtým nastavená teplota.

---

## 9 Alarm

### 9.1 Alarm dvierok

Keď sú dvere spotrebiča dlhšie otvorené, zapne sa alarm dverí. Zaznie varovný signál.

#### Vypnutie alarmu dverí

- ▶ Zatvorte dvierka spotrebiča alebo stlačte **alarm**.
- ✓ Varovný zvuk je vypnutý.

---

## 10 Chladiaca priehradka

V chladiacej priehradke môžete uchovávať mäso, údeniny, ryby, mliečne výrobky, vajcia, upravené jedlá a pečivo.

Teplota sa dá nastaviť v rozmedzí 2 °C až 8 °C.

Vďaka uskladneniu v chlade môžete na krátky až stredne dlhý čas uskladniť aj rýchlo sa kaziace potraviny. Čím je zvolená nižšia teplota, tým dlhšie zostanú potraviny čerstvé.

### 10.1 Tipy na uloženie potravín do chladiacej priehradky

- Skladujte iba čerstvé a bezchybné potraviny.
- Potraviny skladujte vzduchotesne zabalené alebo zakryté.

- Aby nebola negatívne ovplyvnená cirkulácia vzduchu a aby sa zabránilo zmrazeniu potravín, potraviny neukladajte tak, aby sa priamo dotýkali zadnej steny.
- Teplé pokrmy a nápoje nechajte najskôr vychladnúť.
- Dodržiavajte dátum minimálnej trvanlivosti alebo dátum spotreby uvedený výrobcom.

## 10.2 Chladiace zóny v chladiacej priehradke

Cirkuláciou vzduchu v chladiacej priehradke vznikajú rôzne chladiace zóny.

### Najchladnejšia zóna

Najchladnejšia zóna je medzi vyznačenou šípkou na boku a pod ňou umiestnenou odkladacou plochou.

**Tip:** V najchladnejšej zóne skladujte potraviny, ktoré sa rýchlo kazia, napr. ryby, údeniny a mäso.

### Najteplejšia zóna

Najteplejšia zóna je v dvierkach úplne hore a v spodnej zásuvke na zeleninu.

**Tip:** V najteplejšej zóne skladujte odolné potraviny, napr. tvrdé syry a maslo. Syr tak môže ďalej rozvinúť svoju arómu a maslo zostane roztierateľné.

## 10.3 Nálepka OK

Pomocou nálepky OK môžete skontrolovať, či je v chladiacej priehradke dosiahnutá odporúčaná bezpečná teplota +4 °C alebo nižšia. Nálepka OK nie je súčasťou dodávky všetkých modelov.

Ak sa na nálepke nezobrazí OK, postupne znižujte teplotu.

→ "Nastavenie teploty chladiacej priehradky", Strana 66

Po uvedení spotrebiča do prevádzky to môže trvať až 12 hodín, kým bude dosiahnutá nastavená teplota.



Správne nastavenie

## 11 Mraziaca priehradka

V mraziacej priehradke môžete skladovať mrazené jedlá, zmrazovať potraviny a vyrábať kocky ľadu. Teplota v mraziacej priehradke závisí od teploty v chladiacej priehradke. Potraviny by sa mali dlhodobo skladovať pri teplote -18 °C alebo nižšej.

Pri uskladnení zmrazením sa dajú potraviny podliehajúce rozkladu dlhodobo skladovať. Nízke teploty spomaľujú alebo zastavujú proces rozkladu.

### 11.1 Dvierka mraziacej priehradky

Aby sa uložené mrazené potraviny nerozmrazili a aby sa v mraziacej priehradke nevytvorila námraza, dvierka mraziacej priehradky vždy zavorte.

#### Otvorenie dvierok mraziacej priehradky

- ▶ Uchopte rukoväť ①, zatlačte rukoväť na dvierka mraziacej priehradky ② a otvorte dvierka mraziacej priehradky ③.  
→ Obr. 6

#### Zatvorenie dvierok mraziacej priehradky

- ▶ Zatlačte na dvierka mraziacej priehradky, kým dvakrát počuteľne nezapadnú.  
→ Obr. 7

## 11.2 Mraziaca kapacita

Mraziaca kapacita udáva, aké množstvo potravín je možné zmraziť v priebehu koľkých hodín do jadra. Údaje o mraziacej kapacite nájdete na výrobnom štítku. → Obr. 11/5

### Predpoklady pre mraziacu kapacitu

1. Cca 6 hodín pred vloženíím čerstvých potravín zapnite Funkcia Super.  
→ "Zapnutie Funkcia Super", Strana 66
2. Odkladaciu plochu mraziacej zásuvky dajte do strednej polohy.
3. Väčšie množstvo čerstvých potravín uložte dolu do blízkosti zadnej steny. Tam sa potraviny zmrazia najrýchlejšie.

## 11.3 Tipy na uloženie potravín do mraziacej priehradky

- Potraviny skladujte vzduchotesne zabalené.
- Zmrazované potraviny by sa nemali dostať do kontaktu s potravinami, ktoré sú už zmrazené.
- Potraviny rozložte v mraziacej priehradke po celej ploche.

## 11.4 Tipy na zmrazovanie čerstvých potravín

- Na zmrazovanie používajte len čerstvé a bezchybné potraviny.
- Potraviny zmrazujte po častiach.
- Upravené potraviny sú vhodnejšie ako surové potraviny.
- Zeleninu pred zmrazením umyte, pokrájajte na kúsky a blanšírujte.
- Ovocie pred zmrazením umyte, odkôstkujte a prípadne ošúpte, prípadne pridajte cukor alebo roztok kyseliny askorbovej.

- Vhodné potraviny na mrazenie sú napr. pečivo, ryby a morské plody, mäso, divina a hydina, vajcia bez škrupiny, syr, maslo, tvaroh, hotové jedlá a zvyšky jedál.
- Nevhodné potraviny na mrazenie sú napr. hlávkový šalát, reďkovky, vajcia v škrupine, hrozno, surové jablká a hrušky, jogurt, kyslá smotana, crème fraiche a majonéza.

## Zabalenie zmrazených potravín

Vhodný obalový materiál a správny spôsob balenia vo veľkej miere zachovávajú kvalitu výrobku a zabráni škvrnám spôsobeným mrazom.

1. Vložte potraviny do obalu.
2. Vytlačte vzduch.
3. Obaly vzduchotesne uzatvorte, aby potraviny nestratili chuť alebo nevyschli.
4. Poznačte si na obal obsah a dátum zmrazenia.

## 11.5 Trvanlivosť zmrazených potravín pri teplote -18 °C

Potravina	Čas uskladnenia
Ryby, údeniny, upravené jedlá, pečivo	až 6°mesiacov
Hydina, mäso	až 8°mesiacov
Zelenina, ovocie	až 12°mesiacov

## 11.6 Metóda rozmrazovania mrazených potravín

### **⚠ UPOZORNENIE**

#### **Riziko poškodenia zdravia!**

Pri rozmrazovaní môžu sa môžu množiť baktérie a zmrazené potraviny podliehajú rozkladu.

- ▶ Čiastočne alebo úplne rozmrazené potraviny už nezmrázajte.
- ▶ Môžu sa opäť zmraziť až po uvarení alebo upečení.
- ▶ Maximálny čas skladovania musíte príslušne skrátiť.
- Potraviny živočíšneho pôvodu, napr. ryby, mäso, syry a tvaroh, nechajte rozmraziť v chladiacej priehradke.
- Chlieb rozmrazujte pri izbovej teplote.
- Potraviny na okamžitú konzumáciu pripravte v mikrovlnnej rúre, v rúre alebo na sporáku.

---

## 12 Odmrazovanie

### 12.1 Odmrazovanie v chladiacej priehradke

V dôsledku funkcie sa počas prevádzky tvoria na zadnej stene chladiacej priehradky kvapky skondensovanej vody alebo sriehň. Zadná stena sa v chladiacej priehradke odmrázuje automaticky.

Kondenzát odteká cez odtokový žliabok do odtokového otvoru vedúceho do odparovacej misky a nemusí sa utierať.

Aby kondenzát mohol odtekať a aby sa zabránilo tvorbe zápachu, rešpektujte nasledujúce informácie:

→ *"Čistenie odtokového žliabku pre kondenzát a odtokového otvoru", Strana 71.*

### 12.2 Odmrazovanie v mraziacej priehradke

Mraziaca priehradka sa neodmrázuje automaticky. Vrstva námrazy v mraziacej priehradke zhoršuje prenos chladu na zmrazené potraviny a zvyšuje spotrebu elektrického prúdu.

#### **Odmrazovanie mraziacej priehradky**

Mraziacu priehradku pravidelne odmrázajte.

1. Asi 4 hodiny pred odmrázaním zapnite Funkcia Super.  
→ *"Zapnutie Funkcia Super", Strana 66*

Potraviny tak dosahujú veľmi nízke teploty a môžete ich tak dlhšie skladovať pri teplote miestnosti.

2. Vyberte zmrazené potraviny a dočasne ich uskladnite na chladnom mieste. Zmrazené potraviny zabaľte do prikrývok alebo novinového papiera s chladiacim akumulátorom, ak je k dispozícii.
3. Vypnite spotrebič. → *Strana 65*
4. Odpojte spotrebič od elektrickej siete.

Vytiahnite sieťovú zástrčku sieťového prípojného vedenia alebo vypnite poistku v poistkovej skrini.

5. **⚠ VAROVANIE - Riziko popálenia!** Horúca voda, striekajúca voda a para môžu spôsobiť popáleniny.
  - ▶ Na rozmrazovanie naplňte hrniec iba horúcou vodou, nie vriacou. Ak chcete urýchliť proces rozmrazovania, položte hrniec s horúcou, nie vriacou vodou, na podložke na hrnce do mraziaceho priestoru.
6. Kondenzát vytrite utierkou alebo špongiou.

7. Mraziacu priehradku utrite do sucha mäkkou, suchou utierkou.
8. Vykonaťte elektrické pripojenie spotrebiča. → *Strana 63*
9. Zapnite spotrebič. → *Strana 65*
10. Vložte zmrazené potraviny.  
→ *Strana 68*

---

## 13 Čistenie a údržba

Aby váš spotrebič zostal dlhodobo pekný a funkčný, starostlivo ho čistite a starajte sa oň.

Čistenie neprístupných miest musí vykonať zákaznícka služba. Čistenie vykonané zákazníckou službou môže spôsobiť náklady.

### 13.1 Príprava spotrebiča na čistenie

1. Vypnite spotrebič. → *Strana 65*
2. Odpojte spotrebič od elektrickej siete.  
Vytiahnite sieťovú zástrčku sieťového prípojného vedenia alebo vypnite poistku v poistkovej skrini.
3. Vyberte všetky potraviny a uskladnite ich na chladnom mieste.  
Ak sú k dispozícii, na potraviny položte chladiace akumulátory.
4. Keď je prítomná vrstva námrazy, nechajte ju odmraziť.
5. Odstránenie všetkých súčastí vybavenia a príslušenstva zo spotrebiča. → *Strana 71*
6. Demontáž odkladacej plochy nad zásuvkou na ovocie a zeleninu.  
→ *Strana 71*

## 13.2 Čistenie spotrebiča

### VAROVANIE

#### Riziko zásahu elektrickým prúdom!

Vniknutá vlhkosť môže spôsobiť úraz elektrickým prúdom.

- ▶ Na čistenie spotrebiča nepoužívajte parný čistič ani vysokotlakový čistič.

Tekutina v osvetlení alebo v ovládacích prvkoch môže byť nebezpečná.

- ▶ Voda na umývanie sa nesmie dostať do ovládacích prvkov alebo do osvetlenia.

### POZOR!

Nevhodné čistiace prostriedky môžu poškodiť povrch spotrebiča.

- ▶ Nepoužívajte tvrdé drôtenky alebo čistiace špongie.
- ▶ Nepoužívajte agresívne alebo abrazívne čistiace prostriedky.
- ▶ Nepoužívajte čistiace prostriedky s vysokým obsahom alkoholu.

Ak sa do odtokového otvoru dostane tekutina, odparovacia miska môže pretekať.

- ▶ Voda na umývanie sa nesmie dostať do odtokového otvoru.

Keď budete súčasťou vybavenia a príslušenstvo čistiť v umývačke riadu, môžu sa zdeformovať alebo sfarbiť.

- ▶ Nikdy neumývajte súčasťou vybavenia a príslušenstva v umývačke riadu.

1. Spotrebič pripravte na čistenie.  
→ *Strana 70*
2. Spotrebič, súčasťou vybavenia, časti príslušenstva a tesnenia dvierok vyčistite handričkou, vlažnou vodou a malým množstvom pH neutrálneho umývacieho prostriedku.
3. Dôkladne osušte mäkkou, suchou utierkou.
4. Vložte časti vybavenia a namontujte časti spotrebiča.

5. Vykonaajte elektrické pripojenie spotrebiča. → *Strana 63*
6. Zapnite spotrebič. → *Strana 65*
7. Vložte potraviny.

### 13.3 Čistenie odtokového žliabku pre kondenzát a odtokového otvoru

Aby mohol kondenzát odtekať, odtokový žliabok pre kondenzovanú vodu a odtokový otvor pravidelne čistíte.

- ▶ Opatrne vyčistíte odtokový žliabok pre kondenzovanú vodu a odtokový otvor, napr. vatovými tyčinkami.  
→ *Obr. 8*

### 13.4 Vyberanie súčastí vybavenia

Keď chcete súčasti vybavenia dôkladne vyčistiť, vyberte ich zo spotrebiča.

#### Vyberanie odkladacej plochy

- ▶ Odkladaciu plochu vytiahnite a odoberte.  
→ *Obr. 9*

#### Vyberanie vyťahovateľnej odkladacej plochy

1. Vytiahnite výsuvnú odkladaciu plochu, kým sa západka neuvoľní.  
→ *Obr. 10*
2. Odkladaciu plochu spustíte a vyklopte ju nabok.

#### Vybratie odkladacej plochy mraziacej priehradky

1. Nadvihnite ① sklenenú dosku a vyberte ju ②.  
→ *Obr. 11*
2. Vyberte nosné lišty.  
→ *Obr. 12*

#### Vyberanie priehradky v dvierkach

- ▶ Priehradku v dvierkach nadvihnite a vyberte.  
→ *Obr. 13*

#### Vyberanie zásuvky na ovocie a zeleninu

1. Vytiahnite zásuvku na ovocie a zeleninu až na doraz.
2. Blokovanie vyťahovacej koľajničky stlačte nadol ① a zásuvku na ovocie a zeleninu vyberte ②.  
→ *Obr. 14*

### 13.5 Demontáž častí zariadenia

Ak chcete spotrebič dôkladne vyčistiť, môžete z neho vybrať určité časti zariadenia.

#### Demontáž odkladacej plochy nad zásuvkou na ovocie a zeleninu

1. Vytiahnite zásuvku na ovocie a zeleninu.
2. Odkladaciu plochu vyberte ① a otočte ②.  
→ *Obr. 15*
3. Upevnenia spodného krytu zatlačte smerom von.  
→ *Obr. 16*
4. Kryt vpredu nadvihnite ① a vzadu vytiahnite ②.  
→ *Obr. 17*

## 14 Odstránenie porúch

Menšie poruchy na vašom spotrebiči môžete odstrániť sami. Pred kontaktovaním zákazníckeho servisu použite informácie o riešení problémov. Tým sa vyhnete zbytočným nákladom.

### VAROVANIE

#### Riziko zásahu elektrickým prúdom!

Neodborné opravy sú nebezpečné.

- ▶ Spotrebič môže opravovať iba príslušne vyškolený personál.
- ▶ Pri oprave spotrebiča sa smú používať len originálne náhradné súčiastky.
- ▶ Keď sa poškodí sieťový prípojný kábel tohto spotrebiča, musí ho vymeniť výrobca alebo jeho zákaznícky servis alebo podobne kvalifikovaná osoba, aby sa zabránilo ohrozeniam.

Porucha	Príčina a riešenie problémov
Spotrebič nechladí, ukazovatele a osvetlenie svietia.	Zapnutý je predvádzací režim. <ul style="list-style-type: none"> <li>▶ Vykonajte autotest spotrebiča. → <i>Strana 74</i></li> <li>✓ Po ukončení autotestu sa spotrebič prepne do normálnej prevádzky.</li> </ul>
Osvetlenie LED nefunguje.	Sú možné rôzne príčiny. <ul style="list-style-type: none"> <li>▶ Zavolajte zákaznícky servis.</li> </ul> Číslo zákazníckeho servisu nájdete v priloženom zozname zákazníckych servisov.
Na ukazovateli teploty sa zobrazí <b>E</b> alebo <b>d</b> .	Elektronika zistila chybu. <ol style="list-style-type: none"> <li>1. Vypnite spotrebič. → <i>Strana 65</i></li> <li>2. Odpojte spotrebič od elektrickej siete.               <p>Vytiahnite sieťovú zástrčku sieťového prípojného vedenia alebo vypnite poistku v poistkovej skrini.</p> </li> <li>3. Spotrebič po 5 minútach opäť pripojte.</li> <li>4. Ak sa hlásenie na displeji zobrazí znova, zavolajte zákaznícky servis.</li> </ol> Číslo zákazníckeho servisu nájdete v priloženom zozname zákazníckych servisov.
Teplota sa výrazne odlišuje od nastavenej hodnoty.	Sú možné rôzne príčiny. <ol style="list-style-type: none"> <li>1. Vypnite spotrebič. → <i>Strana 65</i></li> <li>2. Asi po 5 minútach spotrebič znova zapnite. → <i>Strana 65</i> <ul style="list-style-type: none"> <li>– Ak je teplota príliš vysoká, skontrolujte ju znova po niekoľkých hodinách.</li> <li>– Ak je teplota príliš nízka, skontrolujte ju znova v nasledujúci deň.</li> </ul> </li> </ol>



<b>Porucha</b>	<b>Príčina a riešenie problémov</b>
Dno chladiacej priehradky je mokré.	Odtokový žliabok pre kondenzát alebo odtokový otvor je upchatý. <ul style="list-style-type: none"> <li>▶ Vyčistite odtokový žliabok pre kondenzovanú vodu a odtokový otvor. → <i>Strana 71</i></li> </ul>
Spotrebič hučí, buble, vrčí, klokotá alebo kliká.	Nejde o chybu. Beží motor, napr. chladiaci agregát, ventilátor. Rúrkami preteká chladivo. Motor, spínač alebo magnetické ventily sa zapínajú alebo vypínajú. Nie je potrebné žiadne opatrenie.
Spotrebič je hlučný.	Súčasti vybavenia sa kývajú alebo zasekávajú. <ul style="list-style-type: none"> <li>▶ Skontrolujte vyberateľné súčasti vybavenia a prípadne ich nanovo vložte.</li> </ul>
	Fľaše a nádoby sa dotýkajú. <ul style="list-style-type: none"> <li>▶ Fľaše alebo nádoby od seba odsuňte.</li> </ul>
	Funkcia Super je zapnutá. Nie je potrebné žiadne opatrenie.

## 14.1 Výpadok elektrického prúdu

Pri výpadku elektrického prúdu teplota v spotrebiči stúpa, čo skracuje dobu skladovania a kvalita mrazených potravín sa znižuje.

Na našej internetovej stránke v časti o technických údajoch vášho spotrebiča nájdete čas skladovania zmrazených potravín v prípade poruchy.

### Poznámky

- Počas výpadku elektrického prúdu otvárajte spotrebič čo najmenej a nedávajte uskladniť žiadne ďalšie potraviny.
- Skontrolujte kvalitu potravín okamžite po výpadku elektrického prúdu.
  - Mrazené potraviny, ktoré sú rozmrazené a s teplotou viac ako 5 °C, zlikvidujte.
  - Mierne rozmrazené potraviny uvarte alebo upečte a buď skonzumujte alebo opäť zamrazte.

## 14.2 Vykonalie autotestu spotrebiča

Váš spotrebič je vybavený autotestom, ktorý zobrazuje chyby, ktoré môže odstrániť zákaznícky servis.

1. Vypnite spotrebič. → *Strana 65*
2. Spotrebič po 5 minútach opäť zapnite. → *Strana 65*
3. V priebehu 10 sekúnd po zapnutí držte 3 až 5 sekúnd stlačené **super**.

- ✓ Autotest spotrebiča sa spustí.
- ✓ Počas autotestu spotrebiča zaznie občas dlhý akustický signál.
- ✓ Keď po skončení autotestu spotrebiča zaznejú 2 akustické signály a ukazovateľ teploty zobrazí

nastavenú teplotu, váš spotrebič je v poriadku. Spotrebič sa prepne do normálnej prevádzky.

- ✓ Ak na konci autotestu spotrebiča zaznie 5 akustických signálov a **super** bliká 10 sekúnd, informujte zákaznícky servis.

---

## 15 Skladovanie a likvidácia

### 15.1 Vyradenie spotrebiča z prevádzky

1. Vypnite spotrebič. → *Strana 65*
2. Odpojte spotrebič od elektrickej siete.

Vytiahnite sieťovú zástrčku sieťového prípojného vedenia alebo vypnite poistku v poistkovej skrini.

3. Vyberte všetky potraviny.
4. Spotrebič odmrázte. → *Strana 69*
5. Spotrebič vyčistite. → *Strana 70*
6. Na zabezpečenie vetrania vnútorného priestoru nechajte spotrebič otvorený.

### 15.2 Likvidácia starého spotrebiča

Ekologickou likvidáciou môžu byť znovu využité cenné suroviny.

#### **VAROVANIE**

#### **Riziko poškodenia zdravia!**

Deti sa môžu zavrieť dovnútra spotrebiča a dostať sa do ohrozenia života.

- ▶ Nevyberajte zo spotrebiča prepážky a nádoby, nebudú tak doň môcť vliezť deti.
- ▶ Vyslúžený spotrebič nenechávajte v dosahu detí.

## **⚠ VAROVANIE** **Riziko požiaru!**

Pri poškodení potrubia môže unikáť horľavé chladivo a škodlivé plyny a môžu sa vznietiť.

- ▶ Zabráňte poškodeniu potrubí chladiaceho okruhu a izolácie.
1. Odpojte sieťovú zástrčku napájacieho kábla.
  2. Odrežte napájací kábel.
  3. Spotrebič zlikvidujte ekologickým spôsobom.

O aktuálnych spôsoboch likvidácie sa informujte u vášho špecializovaného predajcu alebo u orgánov obecnej, príp. mestskej správy.



Tento spotrebič je označený v súlade s európskou smernicou 2012/19/EÚ o nakladaní s použitými elektrickými a elektronickými zariadeniami (waste electrical and electronic equipment - WEEE). Táto smernica stanoví jednotný európsky (EU) rámec pre spätný odber a recyklovanie použitých zariadení.

## **16 Zákaznícky servis**

Originálne náhradné súčiastky, ktoré sú relevantné pre funkčnosť spotrebiča a spĺňajú nariadenie o ekodizajne, vám poskytne náš zákaznícky servis v období minimálne 10 rokov od uvedenia spotrebiča na trh v Európskom hospodárskom priestore.

**Poznámka:** Využívanie zákazníckeho servisu je bezplatné v rámci platných miestnych podmienok záruky výrobcu. Minimálna doba trvania záruky

(záruka výrobcu pre súkromných používateľov) v Európskom hospodárskom priestore trvá 2 roky podľa platných miestnych záručných podmienok. Záručné podmienky nemajú vplyv na iné práva alebo nároky, ktoré vám prislúchajú podľa miestneho práva.

Podrobné informácie o záručnej lehote a záručných podmienkach vo vašej krajine vám poskytne zákaznícky servis alebo predajca, prípadne ich nájdete na našom webe.

Keď kontaktujete zákaznícky servis, potrebujete číslo výrobku (E.-Nr.) a výrobné číslo (FD) vášho spotrebiča.

Kontaktné údaje zákazníckeho servisu nájdete v priloženom adresári zákazníckej služby alebo na našej webovej stránke.

## **16.1 Označenie produktu (E-Nr.) a výrobné číslo (FD)**

Číslo výrobku (E-Nr.) a výrobné číslo (FD) nájdete na typovom štítku spotrebiča.

→ Obr. **1/5**

Ak chcete rýchlo vyhľadať údaje o spotrebiči a telefónne číslo zákazníckeho servisu, môžete si údaje poznačiť.

## **17 Technické údaje**

Chladivo, užitočný objem a ďalšie technické údaje sú uvedené na výrobnom štítku.

→ Obr. **1/5**

Tento produkt obsahuje svetelný zdroj triedy energetickej účinnosti F. Svetelný zdroj je dostupný ako náhradný diel a vymieňať ho môže len na to školený personál.

Ďalšie informácie o vašom modeli nájdete na internete na <https://eprel.ec.europa.eu/><sup>1</sup>. Táto webová adresa odkazuje na oficiálnu produktovú databázu EÚ EPREL. Postupujte podľa týchto pokynov na vyhľadanie

modelu. Identifikácia modelu vyplýva zo znakov pred pomlčkou čísla výroby (E-Nr.) na výrobnom štítku. Alternatívne nájdete identifikáciu modelu aj v prvom riadku energetického štítku EÚ.

---

<sup>1</sup> Platí len pre krajiny v Európskom hospodárskom priestore









## Thank you for buying a Bosch Home Appliance!

Register your new device on MyBosch now and profit directly from:

- **Expert tips & tricks for your appliance**
- **Warranty extension options**
- **Discounts for accessories & spare-parts**
- **Digital manual and all appliance data at hand**
- **Easy access to Bosch Home Appliances Service**

Free and easy registration – also on mobile phones:

**[www.bosch-home.com/welcome](http://www.bosch-home.com/welcome)**



## Looking for help? You'll find it here.

Expert advice for your Bosch home appliances, help with problems or a repair from Bosch experts.

Find out everything about the many ways Bosch can support you:

**[www.bosch-home.com/service](http://www.bosch-home.com/service)**

Contact data of all countries are listed in the attached service directory.

**BSH Hausgeräte GmbH**

Carl-Wery-Straße 34

81739 München, GERMANY

[www.bosch-home.com](http://www.bosch-home.com)

A Bosch Company



**9001514722** (021004)

hr, ro, sk