



**BOSCH**



**Register** your  
new device on  
MyBosch now and  
get free benefits:  
[bosch-home.com/  
welcome](https://bosch-home.com/welcome)

# Хладилник с фризер

KIN..

[bg]

Ръководство за употреба

## Съдържание

<b>Безопасност</b> .....	<b>4</b>	Указания за използване .....	18
Общи указания .....	4	Изключване на уреда .....	18
Употреба по предназначение .....	4	Настройка на температурата .....	18
Ограничение на кръга от потребители .....	5	<b>Допълнителни функции</b> .....	<b>19</b>
Сигурен транспорт .....	5	Автоматично Функция Super .....	19
Безопасно инсталиране .....	5	Ръчно Функция Super .....	19
Сигурна употреба .....	7	<b>Аларма</b> .....	<b>20</b>
Повреден уред .....	9	Аларма на вратата .....	20
<b>Предотвратяване на материални щети</b> .....	<b>11</b>	Аларма за температурата .....	20
<b>Опазване на околната среда и икономия</b> .....	<b>11</b>	<b>Хладилно отделение</b> .....	<b>20</b>
Предаване на опаковката за отпадъци .....	11	Съвети за складиране на храни в хладилното отделение .....	21
Пестене на енергия .....	11	Температурни зони в хладилното отделение .....	21
<b>Разполагане и свързване</b> .....	<b>12</b>	Стикер ОК .....	21
Обхват на доставката .....	12	<b>Фризер</b> .....	<b>21</b>
Разполагане и свързване на уреда .....	13	Капацитет на замразяване .....	22
Критерии за мястото на монтаж .....	13	Цялостно използване на обема на камерата .....	22
Подгответе уреда за първата употреба .....	14	Съвети за закупуване на замразени храни .....	22
Свързване на уреда към електрозахранващата мрежа .....	14	Съвети за складиране на храни в камерата .....	22
<b>Запознаване</b> .....	<b>15</b>	Бързо замразяване на по-малко количество храни .....	23
Уред .....	15	Съвети за замразяване на пресни храни .....	23
Обслужващи елементи .....	16	Трайност на замразения продукт при -18 °C .....	24
<b>Оборудване</b> .....	<b>16</b>	Календар на замразяване .....	24
Поставка .....	17	Методи на размразяване за продукти .....	24
Контейнер за плодове и зеленчуци .....	17	<b>Размразяване</b> .....	<b>25</b>
Отделение на вратата .....	17	Размразяване в хладилното отделение .....	25
Принадлежности .....	17	Размразяване в камерата .....	25
<b>Основни положения при работа с уреда</b> .....	<b>18</b>		
Включване на уреда .....	18		

<b>Почистване и поддръжка .....</b>	<b>25</b>
Подготовка на уреда за почистване .....	25
Почистване на уреда .....	25
Почистване на улея за конденз и отвора за източване .....	26
Сваляне на елементите на оборудването .....	26
<b>Отстраняване на неизправности .....</b>	<b>28</b>
Функционални неизправности .....	28
Указания на дисплея .....	29
Проблем с температурата .....	29
Шумове .....	29
Миризми .....	30
Извършване на самостоятелен тест на уреда .....	31
<b>Съхранение и предаване за отпадъци .....</b>	<b>31</b>
Изваждане на уреда от употреба .....	31
Предаване за отпадъци на излезли от употреба уреди .....	31
<b>Отдел по обслужване на клиенти .....</b>	<b>32</b>
Номер на изделието (E-Nr.) и заводски номер (FD) .....	32
<b>Технически данни .....</b>	<b>33</b>



## Безопасност

Вземете под внимание информацията относно безопасността с цел безопасна употреба на Вашия уред.

Този уред отговаря на специфичните изисквания за безопасност за електроуреди и е защитен срещу радиосмущения.

### Общи указания

Тук ще намерите обща информация относно настоящото ръководство.

- Прочетете внимателно настоящото ръководство. Само тогава можете да използвате безопасно и ефективно уреда.
- Настоящото ръководство е насочено към потребителя на уреда.
- Вземете под внимание указанията за безопасност и предупрежденията.
- Запазете ръководството, както и продуктовата информация, за по-нататъшна справка или за следващите собственици.
- Проверете уреда след разопаковането. Не свързвайте уреда в случай на повреда, получена по време на транспортирането.

### Употреба по предназначение

За безопасно и правилно използване на уреда спазвайте указанията за употреба по предназначение.

Този уред е предназначен само за вграждане. Спазвайте инструкцията за инсталация.

Използвайте уреда само:

- съгласно това ръководство за употреба.
- за охлаждане и замразяване на хранителни продукти и приготвяне на лед.
- в домакинството и в затворени помещения в домашна обстановка.
- на височина до максимум 2000 m над морското равнище.

## Ограничение на кръга от потребители

Предотвратете рисковете за деца и застрашени лица.

Този уред може да се използва от деца на възраст над 8 години и от лица с намалени физически, сетивни или умствени способности или липса на опит и/или знания, ако са под наблюдение или са инструктирани относно безопасната употреба на уреда и са разбрали произтичащите от употребата опасности. Децата не трябва да играят с уреда.

Почистването и поддръжката от страна на потребителя не трябва да се извършват от деца без наблюдение.

Дръжте деца на възраст под 8 години далеч от уреда и захранващия кабел.

Деца над 3 години и под 8 години могат да зареждат и разтоварват хладилника/фризера.

## Сигурен транспорт

Спазвайте тези указания за безопасност, когато транспортирате уреда.

### **ПРЕДУПРЕЖДЕНИЕ – Опасност от нараняване!**

Високото тегло на уреда може да доведе до наранявания при повдигане.

- ▶ Не повдигайте сами уреда.

## Безопасно инсталиране

Спазвайте указанията за безопасност, когато инсталирате уреда.

### **ПРЕДУПРЕЖДЕНИЕ – Опасност от токов удар!**

Некомпетентно извършено инсталиране представлява опасност.

- ▶ Свързвайте и експлоатирайте уреда само в съответствие с данните на фабричната табелка.
- ▶ Уредът трябва да се свързва към електрическа мрежа с променлив ток единствено посредством инсталиран според правилата заземен контакт.

- ▶ Системата от защитни проводници на електрическата сградна инсталация трябва да е инсталирана съгласно изискванията.
- ▶ Никога не захранвайте уреда посредством външно комутационно устройство, напр. таймер или дистанционно управление.
- ▶ Ако уредът е вграден, щепселът на кабела за свързване към мрежата трябва да е свободно достъпен, или ако не е възможен свободен достъп, в положената неподвижно електрическа инсталация трябва да се вгради разделително приспособление за всички полюси съгласно разпоредбите за монтаж.
- ▶ При разполагане на уреда не допускате притискане или повреждане на кабела за свързване към мрежата.

**⚠ ПРЕДУПРЕЖДЕНИЕ – Опасност от пожар!**

- Употребата на удължен кабел за свързване към мрежата и неразрешени адаптери представлява опасност.
  - ▶ Не използвайте разклонители или удължители.
  - ▶ Ако кабелът за свързване към мрежата е твърде къс, се свържете с отдела по обслужване на клиенти.
  - ▶ Използвайте само разрешени от производителя адаптери.



- Преносими разклонители/захранващи блокове могат да прегреят и да предизвикат пожар.
  - ▶ Не поставяйте преносими разклонители или захранващи блокове зад уреда.

## Сигурна употреба

Спазвайте тези указания за безопасност, когато използвате уреда.

### **⚠ ПРЕДУПРЕЖДЕНИЕ – Опасност от токов удар!**

- Повредена изолация на кабела за свързване към мрежата представлява опасност.
  - ▶ Никога не допускайте контакт на кабела за свързване към мрежата с източници на топлина или горещи части на уреда.
  - ▶ Никога не допускайте контакт на кабела за свързване към мрежата с остри върхове или ръбове.
  - ▶ Никога не прегъвайте, не притискайте и не променяйте кабела за свързване към мрежата.
- Проникващата влага може да предизвика токов удар.
  - ▶ Използвайте уреда само в затворени помещения.
  - ▶ Никога не излагайте уреда на силна топлина и влага.
  - ▶ За почистване на уреда не използвайте машина за почистване с пара или с високо налягане.

### **⚠ ПРЕДУПРЕЖДЕНИЕ – Опасност от задушаване!**

- Деца могат да нахлузят на главата си опаковъчния материал или да се увият в него и да се задушат.
  - ▶ Дръжте далеч от деца опаковъчния материал.
  - ▶ Не допускайте деца да играят с опаковъчния материал.
- Деца могат да вдишат или да погълнат малки части и да се задушат.
  - ▶ Дръжте далеч от деца малките части.
  - ▶ Не допускайте деца да играят с малки части.

### **⚠ ПРЕДУПРЕЖДЕНИЕ – Опасност от експлозия!**

- Електрическите уреди във вътрешността на уреда могат да експлодират, напр. отоплителни уреди или електрически ледогенератори.
  - ▶ Не използвайте електроуреди в уреда.

- Механичните съоръжения или други средства могат да повредят хладилния кръг, запалимият хладилен агент може да излезе и експлодира.
  - ▶ За ускоряване на процеса на размразяване не използвайте други механични съоръжения или други средства, различни от препоръчаните от производителя.
- Продукти с възпламеними аерозоли и експлозивни вещества, напр. спрейове, могат да експлодират.
  - ▶ Не съхранявайте в уреда продукти с възпламеними аерозоли и експлозивни вещества.

**⚠ ПРЕДУПРЕЖДЕНИЕ – Опасност от нараняване!**

- Съдове с газирани напитки могат да се спукат.
  - ▶ Не съхранявайте съдове с газирани напитки във фризера.
- Нараняване на очите поради изтичане на запалим хладилен агент и вредни газове.
  - ▶ Тръбите на кръга за хладилен агент и изолацията да не се повреждат.

**⚠ ПРЕДУПРЕЖДЕНИЕ – Опасност от изгаряне поради студ!**

Контактът със замразени продукти и студени повърхности може да доведе до нараняване.

- ▶ Никога не поставяйте в устата си замразени продукти непосредствено след изваждане от фризера.
- ▶ Избягвайте продължителен контакт на кожата със замразени продукти, лед и тръбите във фризера.

**⚠ ПОВИШЕНО ВНИМАНИЕ – Опасност от увреждания на здравето!**

За да избегнете замърсяване на храни, спазвайте следните указания.

- ▶ Ако вратата се отвори за дълго, може да се повиши значително температурата в уреда.
- ▶ Повърхностите, които влизат в контакт с хранителни продукти и достъпни системи за изтичане, редовно да се почистват.



- ▶ Суrowото месо и рибата да се съхраняват в контейнерите в хладилника така, че да не докосват другите продукти или да не капят върху тях.
- ▶ Ако хладилникът/камерата са празни за дълго, изключете ги, размразете, почистете и оставете отворена вратата, за да се избегне образуване на плесен.

## **Повреден уред**

Спазвайте указанията за безопасност, ако уредът е повреден.

### **⚠ ПРЕДУПРЕЖДЕНИЕ – Опасност от токов удар!**

- Повреден уред или кабел за свързване към мрежата представляват опасност.
  - ▶ Никога не пускайте в експлоатация повреден уред.
  - ▶ Никога не използвайте уред с напукана или счупена повърхност.
  - ▶ Никога не дърпайте кабела за свързване към мрежата, за да отделите уреда от електрозахранващата мрежа. Винаги хващайте щепсела на кабела за свързване към мрежата.
  - ▶ Ако уредът или кабелът за свързване към мрежата са повредени, незабавно издърпайте щепсела на кабела за свързване към мрежата от контакта или изключете предпазителя в кутията с предпазители.
  - ▶ Свържете се с отдела по обслужване на клиенти.  
→ *Страница 32*
  - ▶ Само обучен за целта специализиран персонал трябва да извършва ремонти на уреда.
- Некомпетентно извършените ремонти представляват опасност.
  - ▶ Само обучен за целта специализиран персонал трябва да извършва ремонти на уреда.
  - ▶ За ремонта на уреда трябва да се използват само оригинални резервни части.

- ▶ Ако кабелът за свързване към мрежата на този уред бъде повреден, той трябва да се смени от производителя или неговия отдел по обслужване на клиенти, или от друго лице с подобна квалификация, за да се избегнат опасности.

**⚠ ПРЕДУПРЕЖДЕНИЕ – Опасност от пожар!**



При повреждане на тръбите могат да излезнат запалим хладилен агент и вредни газове и да се възпламенят.

- ▶ Пазете уреда далеч от огън или източници на запалване.
- ▶ Проветрете помещението.
- ▶ Изключете уреда. → *Страница 18*
- ▶ Издърпайте щепсела на кабела за свързване към мрежата от контакта или изключете предпазителя в кутията с предпазители.
- ▶ Свържете се с отдела по обслужване на клиенти.  
→ *Страница 32*

## Предотвратяване на материални щети

Спазвайте тези указания, за да избегнете материални щети на Вашия уред, на принадлежности или кухненски предмети.

### ВНИМАНИЕ!

- Чрез замърсявания с масло или грес могат да се напукат пластмасовите части и уплътненията на вратите.
  - ▶ Поддържайте пластмасовите части и уплътненията на вратите чисти от масло и грес.
- Чрез използването на подиуми, поставки или врати на уреда като места за сядане или качване уредът може да се повреди.
  - ▶ Не стъпвайте върху основата, чекмеджетата или вратите и не се подпирайте на тях.

## Опазване на околната среда и икономия

Пазете околната среда чрез ресурсно ефективно използване на Вашия уред и правилно предаване за отпадъци на рециклируеми материали.

### Предаване на опаковката за отпадъци

Опаковъчните материали са съвместими с околната среда и могат да се използват повторно.

- ▶ Предавайте отделните компоненти за отпадъци разделно според вида.

Актуална информация относно начините на разделно предаване за отпадъци ще получите от Ва-

шия специализиран търговец, както и от съответната общинска или градска управа.

## Пестене на енергия

Ако спазвате тези указания, Вашият уред ще консумира по-малко ток.

### Избор на място на поставяне

Спазвайте тези указания, когато поставяте уреда.

- Пазете уреда от директна слънчева светлина.
- Инсталирайте уреда на максимално разстояние спрямо радиатори, печки и други източници на топлина:
  - 30 мм разстояние спрямо печки на електричество или газ.
  - 30 см разстояние спрямо печки на течно гориво или въглища.
- + При ниска околна температура уредът трябва да охлажда по-рядко.
- Използвайте дълбочина на нишата от 560 мм.
- Не покривайте и не затваряйте вентилационните отвори.
- Всекидневно проветрявайте помещението.
- + Въздухът на задната стена на уреда не се нагорещява толкова силно. Уредът трябва да се охлажда по-рядко.

## Пестене на енергия при употреба

Спазвайте тези указания, когато използвате уреда.

**Указание:** Разположението на елементите на оборудването не влияе на разхода на електроенергия на уреда.

- Не покривайте и не затваряйте вентилационните отвори.
- + Въздухът на задната стена на уреда не се нагорещява толкова силно.
- Отваряйте вратата на уреда само за кратко.
- Транспортирайте купените хранителни продукти в хладилна чанта и ги поставете бързо в уреда.
- Първо охладете топлите ястия и напитки и едва след това ги поставете в уреда.
- Поставете замразените продукти за размразяване в хладилното отделение, за да използвате студа на замразените продукти.
- + Въздухът в уреда не се затопля толкова силно. Уредът трябва да се охлажда по-рядко.
- Винаги оставяйте малко пространство между хранителните продукти и задната стена.
- Опаковайте хранителните продукти херметически.
- + Така въздухът може да циркулира и влажността на въздуха остава постоянна.

- Само за кратко отваряйте вратата на камерата и внимателно затваряйте.
- + Затворената врата на камерата предпазва камерата от силно замръзване.

---

## Разполагане и свързване

Тук ще узнаете къде и как да разположите оптимално Вашия уред. Освен това ще узнаете как да свържете уреда към електрическата мрежа.

### Обхват на доставката

Проверявайте след разопаковането всички части за транспортни щети и пълнота на доставката. В случаи на рекламация се обърнете към Вашия търговец или към нашата служба за обслужване на клиенти → *Страница 32*.

Доставката включва:

- Уред за вграждане
- Оборудване и принадлежности<sup>1</sup>
- Инсталационен материал
- Указание за монтаж
- Ръководство за употреба
- Сервизна книжка
- Гаранционна книжка<sup>2</sup>
- Енергиен етикет
- Лист с продуктови данни
- Информация за разхода на електроенергия и за шумове

---

<sup>1</sup> Според оборудването на уреда

<sup>2</sup> Не във всички страни

## Разполагане и свързване на уреда

**Предпоставка** Обемът на доставка на уреда е проверен.

→ Страница 12

1. Спазвайте критериите за място на поставяне на уреда.  
→ Страница 13
2. Инсталирайте уреда съгласно приложеното указание за монтаж.
3. Подгответе уреда за първата употреба. → Страница 14
4. Електрическо свързване на уреда. → Страница 14

## Критерии за мястото на монтаж

Спазвайте тези указания, когато поставяте уреда.

### **⚠ ПРЕДУПРЕЖДЕНИЕ** **Опасност от експлозия!**

Ако уредът е в малка стая, при теч от хладилния кръг може да се образува запалима смес от въздух и газ.

- ▶ Поставете уреда само в помещение, което има минимум обем от 1 м<sup>3</sup> на 8 г хладилен агент. Количеството хладилен агент е върху типовата табелка. → "Уред", Фиг.

**1/3**, Страница 16

Теглото на уреда може да възлиза на до 65 кг в зависимост от модела.

За да се поеме теглото на уреда, трябва основата да е достатъчно стабилна.

## Разрешена температура в помещението

Разрешената температура в помещението зависи от климатичния клас на уреда.

Климатичният клас е върху типовата табелка. → "Уред", Фиг. **1/3**, Страница 16

Климатичен клас	Разрешена температура в помещението
SN	10 °C...32 °C
N	16 °C...32 °C
ST	16 °C...38 °C
T	16 °C...43 °C

Уредът е напълно годен за експлоатация в рамките на разрешената температура в помещението.

Ако уред от климатичен клас SN се използва при по-ниска температура в помещението, може да се изключи вероятността за повреди на уреда до температура в помещението от 5 °C.

## Размери на нишата

Спазвайте размерите на нишата, ако вграждате уреда си в ниша в шкаф. При отклонения могат да възникнат проблеми при инсталирането на уреда.

### **Дълбочина на нишата**

Вграждайте уреда в препоръчителната дълбочина на нишата от 560 мм.

При по-малка дълбочина на нишата разходът на електроенергия се повишава леко. Дълбочината на нишата трябва да е минимум 550 мм.

### **Ширина на нишата**

За уреда е необходима вътрешна ширина на нишата за вграждане от минимум 560 мм.

## Инсталиране Side by side

Ако 2 уреда се поставят един до друг, между тях трябва да има минимум 150 мм разстояние.

### Подгответе уреда за първата употреба

1. Вземете информационния материал.
2. Отстранете защитните фолиа и транспортните предпазители, напр. лентите тиксо и картона.
3. Почистване за пръв път на уреда. → *Страница 25*

### Свързване на уреда към електрозахранващата мрежа

1. Включете щепсела на кабела за свързване към мрежата на уреда в електрически контакт в близост до уреда.

Техническите параметри за свързване на уреда са посочени на фирмената табелка. → "Уред", Фиг. **1/3**, Страница 16

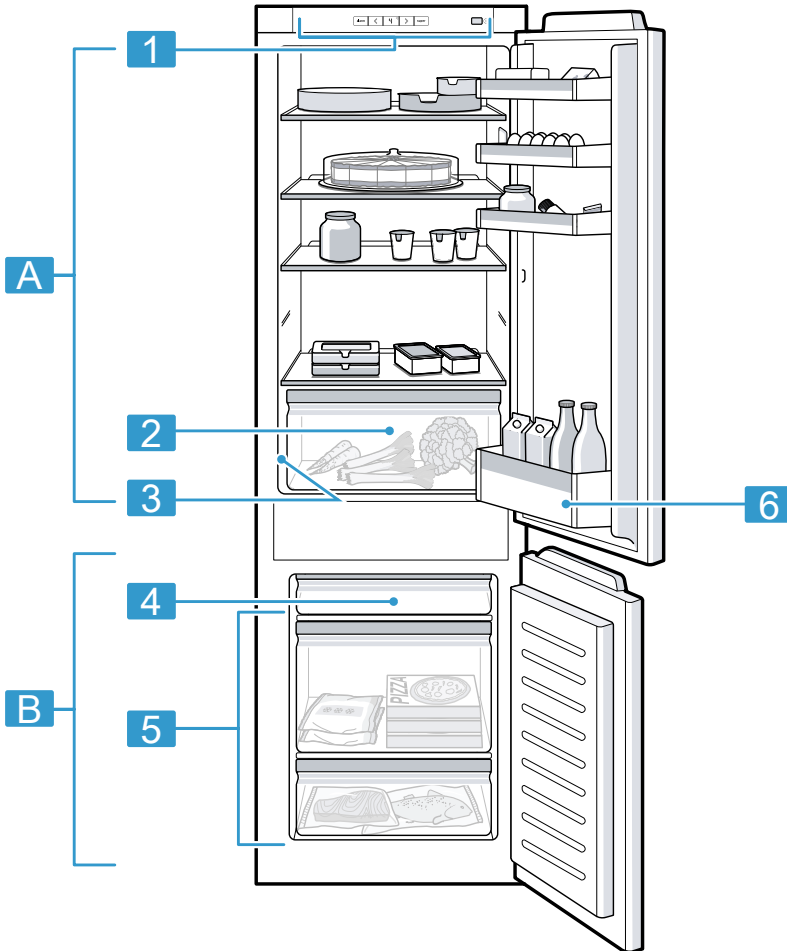
2. Проверете стабилното положение на щепсела.
- ✓ Уредът е готов за работа.

## Запознаване

Запознайте се с компонентите на Вашия уред.

### Уред

Тук ще намерите общ преглед на компонентите на Вашия уред.



**1**

**A** Хладилно отделение

**B** Фризер

**1** Обслужващи елементи

**2** Контейнер за плодове и зеленчуци  
→ Страница 17

- **3** Фабрична табелка
- **4** Плоска кутия за замразени продукти
- **5** Кутия за замразени продукти

---

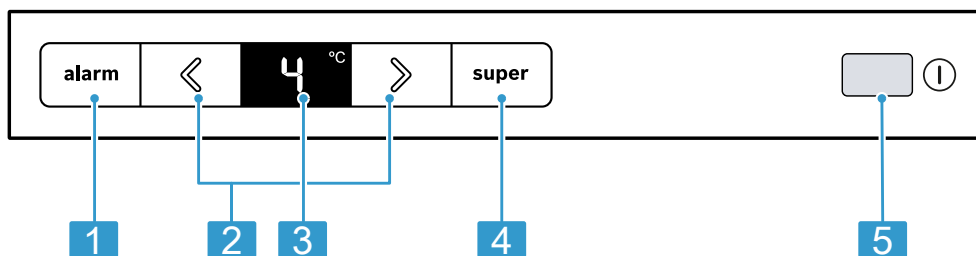
- **6** Отделение на вратата за големи шишета

---

**Указание:** Възможни са отклонения между уреда и фигурите в зависимост от оборудването.

## Обслужващи елементи

Посредством елементите за обслужване се настройват всички функции на Вашия уред и се извежда информация относно режима на работа.



## 2

- **1** **alarm** изключва предупредителния сигнал.
- **2**  $\langle \rangle$  настройва температурата на хладилното отделение.
- **3** Показва настроената температура в хладилното отделение в °C.
- **4** **super** включва или изключва Функция Super.
- **5**  $\textcircled{1}$  включва или изключва уреда.

---

## Оборудване

Тук е посочен общ преглед на принадлежностите на Вашия уред и тяхната употреба. Оборудването на уреда е в зависимост от модела.



## Поставка

За да променят отделението според нуждата, извадете го и го поставете на друго място.

→ "Сваляне на отделението",

Страница 26

## Контейнер за плодове и зеленчуци

Складирайте пресните плодове и зеленчуци в контейнера за плодове и зеленчуци.

В зависимост от съхраняваните количества и продуктите за съхранение в контейнера за плодове и зеленчуци може да се образува кондензат.

Отстранете кондензата със суха кърпа.

За да се запазят качеството и ароматът, съхранявайте чувствителните към студ плодове и зеленчуци извън уреда при температури от ок. 8 °C до 12 °C.

Чувствителни към студ плодове	<ul style="list-style-type: none"> <li>■ Ананас</li> <li>■ Банан</li> <li>■ Манго</li> <li>■ Папая</li> <li>■ Цитрусови плодове</li> </ul>
Чувствителни към студ зеленчуци	<ul style="list-style-type: none"> <li>■ Патладжани</li> <li>■ Краставици</li> <li>■ Тиквички</li> <li>■ Червени пиперки</li> <li>■ Домати</li> <li>■ Картофи</li> </ul>

## Отделение на вратата

За да променят отделението на вратата според нуждата, извадете го и го поставете на друго място.

→ "Сваляне на отделението на вратата", Страница 26

## Принадлежности

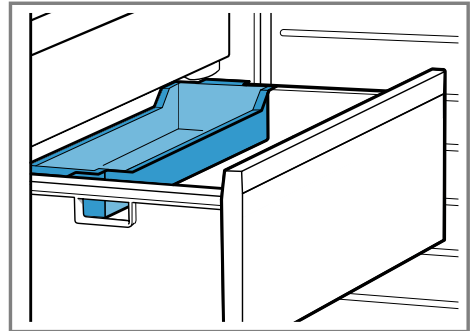
Използвайте оригинални принадлежности. Те са специално приготвени за Вашия уред. Тук е посочен общ преглед на принадлежностите на Вашия уред и тяхната употреба. Принадлежностите на Вашия уред зависят от модела.

## Отделение за яйца

Поставяйте сигурно яйцата в отделението.

## Отделение за замразени продукти

В пликче за замразяване могат да се съхраняват по-малки храни, които да замръзват бързо, напр. горски плодове, парчета плодове, билки и зеленчуци.



Продуктите за замразяване да се разпределят равномерно в купата за замразяване и да се оставят за ок. 10 до 12 часа. След това напълнете в плик за замразяване или кутия.

## Акумулатор на студ

Можете да извадите акумулатора на студ за временно охлаждане на хранителни продукти, например в хладилна чанта.

**Съвет:** При спиране на тока или при повреда акумулаторът на студ забавя затоплянето на съхраняваните замразени продукти.

## Поставка за лед

Използвайте поставката за лед, за да генерирате кубчета лед.

## Генериране на ледчета

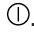
1. Напълнете поставката за лед до 3/4 с вода и поставете във фризера.  
Замръзналата поставка за лед се освобождава само с тъп предмет, напр. дръжка на лъжица.
2. За изваждане на кубчетата лед поставете поставката за лед за кратко под течаща вода или я усучете леко.

---

## Основни положения при работа с уреда

Тук са посочени основните положения при работата с Вашия уред.

## Включване на уреда


1. Натиснете .  
✓ Уредът започва да охлажда.  
✓ Прозвучава тон и **alarm** светва, тъй като камерата още е твърде топла.
2. Изключете предупредителния сигнал с **alarm**.  
✓ **alarm** угасва, веднага щом уредът достигне настроената температура.

3. Настройте желаната температура. → *Страница 18*

## Указания за използване

- Ако сте включили уреда, настроената температура се достига след няколко часа. Преди температурата да се достигне не вкарвайте продукти.
- Корпусът около камерата леко се нагрива. Това предотвратява образуване на кондензат в областта на уплътнението на вратата.
- Ако затворите вратата на камерата, може да се получи вакуум и да не можете директно да я отворите отново. Изчакайте един момент докато вакуумът се изравни.


## Изключване на уреда

- ▶ Натиснете .
- ✓ Уредът не охлажда повече.

## Настройка на температурата

След като сте включили уреда, можете да настроите температурата.

## Настройка на температурата на хладилното отделение

- ▶ Натискайте  докато температурната индикация не покаже желаната температура.  
Препоръчителната температура в хладилното отделение възлиза на 4 °C.  
→ *"Стикер ОК", Страница 21*

## Настройка на температурата в камерата

- ▶ За да настроите температурата на камерата, променете температурата на хладилното отделение → *Страница 18*.

Температурата на хладилното отделение влияе на температурата на камерата. По-високите температури на хладилното отделение генерират по-високи температури на камерата.

## Допълнителни функции

Разберете с какви регулируеми допълнителни функции разполага вашия уред.

### Автоматично Функция Super

Автоматичното Функция Super се включва автоматично при поставяне на топли хранителни продукти. При автоматичното Функция Super камерата се охлажда в значително по-голяма степен, отколкото в нормален режим на работа.

Чрез Функция Super хранителните продукти бързо се замразяват изцяло.

Когато автоматичното Функция Super е включено, свети **super** и може да има множество шумове.

Уредът превключва обратно на нормален режим на работа след изтичането на автоматичното Функция Super.

### Прекъсване на автоматично Функция Super

- ▶ Натиснете **super**.
- ✓ Настроената преди това температура се показва на дисплея.

## Ръчно Функция Super

При Функция Super хладилното отделение и камерата охлаждаат по-силно. Така хранителните продукти се охлаждаат и замразяват бързо до основата.

Включете Функция Super 4 до 6 часа преди складирането на количество хранителни продукти от 2 кг.

За да използвате възможността за замразяване, използвайте Функция Super.

→ "Капацитет на замразяване",  
Страница 22

**Указание:** Когато Функция Super е включена, е възможна засилена поява на шумове.

### Функция Super включване

- ▶ Натиснете **super**.
- ✓ **super** свети.

**Указание:** След около 60 часа уредът превключва в нормален режим на работа.

### Функция Super изключване

- ▶ Натиснете **super**.
- ✓ Настроената преди това температура се показва на дисплея.

---

## Аларма

Вашият уред разполага с функции на алармата.

### Аларма на вратата

Ако вратата на уреда остане отворена по-продължително, се включва алармата на вратата.

### Изключване на предупредителния сигнал (аларма на вратата)

- ▶ Затворете вратата на уреда или натиснете **alarm**.
- ✓ Предупредителният тон е изключен.

### Аларма за температурата

Алармата за температурата се включва, когато във фризера е твърде топло.

### **ПОВИШЕНО ВНИМАНИЕ** **Опасност от увреждания на здравето!**

При размразяване е възможно образуване на бактерии и замразените продукти могат да се развалят.

- ▶ Частично или напълно размразени хранителни продукти не замразявайте повторно.
- ▶ Замразете отново едва след сваляне или печене.
- ▶ Не изчакайте края на периода на съхранение.

Без опасност за замразените продукти алармата за температура може да се включи в следните случаи:

- Уредът се пуска в експлоатация.
- Поставят се големи количества пресни хранителни продукти.
- Вратата на камерата е отворена твърде дълго.

### Изключване на предупредителния сигнал (температурна аларма)

- ▶ Натиснете **alarm**.
- ✓ Индикаторът за температура показва за кратко най-високата температура, която е била налице във фризера. Индикаторът за температурата след това показва отново настроената температура.
- ✓ От този момент нататък се измерва отново най-високата температура и се запамятава.
- ✓ **alarm** свети, докато отново се достигне настроената температура.

---

## Хладилно отделение

В хладилното отделение можете да съхранявате месо, салам, риба, млечни продукти, яйца, готови ястия и печива.

Температурата в хладилното отделение можете да настроите от 2 °C до 8 °C.

Препоръчителната температура в хладилното отделение възлиза на 4 °C.

→ "Стикер ОК", Страница 21

Благодарение на съхранението на студено можете да съхранявате за кратък или средно дълъг период от време и бързо развалящи се хранителни продукти. Колкото по-ниска е избраната температура, толкова по-дълго се запазват продуктите.

## Съвети за складиране на храни в хладилното отделение

Спазвайте съветите, ако складирате хранителни продукти в хладилното отделение.

- За да запазят по-дълго свежестта и качеството си продуктите, складирайте само свежи и неповредени продукти.
- Не използвайте готови продукти и стоки, опаковани от производителя, след изтичане на срока на годност.
- За да се запазят ароматът, цветът и свежестта или да се избегнат предавания на вкус и оцветявания на пластмасови части, съхранявайте добре опаковани или покрити храните.
- Първо оставете топлите ястия и напитки да се охладят, след това ги поставете в хладилното отделение.

## Температурни зони в хладилното отделение

Чрез циркулацията на въздуха в хладилното отделение има различни температурни зони.

### Зона с най-ниска температура

Най-студената зона се намира между отпечатаната встрани стрелка и разположената под нея поставка.

**Съвет:** Съхранявайте чувствителни хранителни продукти в най-студената зона, напр. риба, салам и месо.

### Зона с най-висока температура

Най-топлата зона се намира най-горе на вратата.

**Съвет:** Съхранявайте нечувствителни храни в най-топлата зона, напр. кашкавал и масло. Така сиреното може да развие своя аромат, маслото може да се размазва.

## Стикер ОК

Посредством стикера ОК можете да проверите дали температурата в хладилното отделение достига препоръчителната за хранителни продукти безопасна стойност от +4 °C или по-ниска.

Стикерът ОК не е наличен при всички модели.

Ако стикерът не показва „ОК“, понижете температурата поетапно.

→ *"Настройка на температурата на хладилното отделение"*,

*Страница 18*

След пускане на уреда в експлоатация достигането на настроената температура може да отнеме до 12 часа.



Правилно настройване

---

## Фризер

В камерата можете да съхранявате продукти за дълбоко замразяване, да замразявате храни и да генерирате ледчета.

Температурата в камерата зависи от температурата в хладилното отделение.

Дългосрочното съхранение на хранителни продукти трябва да става при температура -18 °C или по-ниска.

Чрез складирането във фризера можете дългосрочно да съхранявате развалящи се храни. Ниските температури забавят или спират развалянето.

Времевият интервал между поставянето на пресни хранителни продукти във фризера и цялостното замразяване зависи от различни фактори:

- настроената температура
- храните (размер и вид)
- количеството съхранение
- вече съхраняваното количество храни

## Капацитет на замразяване

Максималното количество за замразяване указва какво количество хранителни продукти за колко часа може да бъде замразено изцяло. Данни за количество за замразяване са посочени на фабричната табелка. → "Уред", Фиг. **1/3**, Страница 16

## Предпоставки за замразяваща способност

1. Ок. 24 часа преди поставянето на пресни продукти включете Функция Super.  
→ "Функция Super включване", Страница 19
2. При уреди с плосък контейнер за камера първо напълнете него с храни. При уреди без плосък контейнер за камера напълнете най-долния контейнер за камера първо. Там храните най-бързо замръзват.
3. Замразявайте пресни хранителни продукти максимално плътно до страничните стени.

## Цялостно използване на обема на камерата

Научете как да поставяте максимално количество продукти в камерата.

1. Извадете всички елементи на оборудването. → Страница 26
2. Съхранявайте хранителните продукти непосредствено върху поставките и дъното на фризера.

## Съвети за закупуване на замразени храни

Спазвайте съветите, ако купувате замразени храни.

- Проверете опаковката за повреди.
- Обърнете внимание на датата на минимална трайност.
- Температурата на фризера в търговския обект трябва да е  $-18^{\circ}\text{C}$  или по-ниска.
- Не прекъсвайте кръга на дълбоко замразяване. По възможност транспортирайте дълбоко замразените продукти в хладилна чанта и веднага ги поставяйте във фризера.

## Съвети за складиране на храни в камерата

Спазвайте съветите, ако складира-те хранителни продукти в камерата.

- За да замразите по-големи количества пресни храни бързо и щадящо, ги поставяйте в най-горния контейнер на камерата.
- Разпределете хранителните продукти по цялата повърхност в отделенията или в контейнерите за замразени продукти.

- Хранителните продукти за замразяване не трябва да попадат в контакт със замразени хранителни продукти.  
При необходимост подредете вече замразените хранителни продукти по друг начин в камерата.
- За да може въздухът да циркулира в уреда, контейнерът на камерата да се пъхне докрай.

### **Бързо замразяване на по-малко количество храни**

Спазвайте указанията, ако искате бързо да замразите по-малки продукти.

1. Поставете продуктите в поставения отзад върху големия контейнер за камерата рафт или отдясно в плоския контейнер.
2. Разпределете по цялата повърхност хранителните продукти.

### **Съвети за замразяване на пресни храни**

Спазвайте съветите, ако замразявате пресни храни.

- Замразявайте само пресни хранителни продукти в безупречно състояние.
- Сварените, изпечени или изпържени храни са по-подходящи от суровите храни.
- За да запазите хранителната стойност, ароматът и цветът, трябва да подготвите определени храни за замразяване.
  - Зеленчуци: измийте, нарежете на ситно, бланширайте.
  - Плодове: измийте, почистете от семенниците и евентуално обелете, при необходимост добавете захар или разтвор на аскорбинова киселина.

Допълнителни указания за това ще намерите в съответната литература.

### **Подходящи за замразяване продукти**

- Печива
- риба и морски дарове
- Месо
- дивеч и птиче месо
- Зеленчуци, плодове и пресни подправки
- яйца без черупката
- Млечни продукти, напр. сирене, масло и извара
- готови храни и остатъци от ястия, напр. супи, яхнии, готвено месо, картофени ястия, запеканки и сладки ястия

### **Неподходящи за замразяване продукти**

- Сортове зеленчуци, които обикновено се консумират сурови, напр. листни салати или репички
- необелени или твърдо сварени яйца
- грозде
- цели ябълки, круши и праскови
- Кисело мляко, пресечено мляко, кисела сметана, крем фреш и майонеза

### **Опаковане на замразени продукти**

Ако изберете подходяща опаковка и правилния вид опаковане, можете значително да запазите продуктовото качество и да избегнете болката при допир със замразено.

1. Поставете хранителните продукти в опаковката.

Подходяща опаковка:

- Пластмасово фолио от полиетилен
- Фолио от полиетилен

- Плик за замразяване от полиетилен
  - кутии за замразяване
- Неподходяща опаковка:
- опаковъчна хартия
  - пергаментова хартия
  - целофан
  - Алуминиево фолио
  - Торби за боклук и използвани пазарни торби
2. Изпуснете въздуха.
3. Затворете опаковката херметически с цел предотвратяване загуба на вкуса или изсъхване на хранителните продукти.
- Подходящи приспособления за затваряне:
- гумени пръстени
  - Пластмасова скоба
  - Устойчиви на студ самозалепващи се ленти
4. Поставете надпис на опаковката със съдържанието и датата на замразяване.

### Трайност на замразения продукт при -18 °C

Спазвайте времената на съхранение, ако замразявате храни.

Храни	Време на складиране
Риба, салами, готови ястия, печива	до 6 месеца
Птиче месо, месо	до 8 месеца
Зеленчуци, плодове	до 12 месеца

### Календар на замразяване

Маркираният календар на замразяване показва максималния период на съхранение в месеци при постоянна температура от -18 °C.

### Методи на размразяване за продукти

За да запазите възможно най-добре продуктовото качество, адаптирайте метода на размразяване към храните и целта на употреба.

### ПОВИШЕНО ВНИМАНИЕ Опасност от увреждания на здравето!

При размразяване е възможно образуване на бактерии и замразените продукти могат да се развалят.

- ▶ Частично или напълно размразени хранителни продукти не замразявайте повторно.
- ▶ Замразете отново едва след сваряване или печене.
- ▶ Не изчакайте края на периода на съхранение.

---

### Метод на размразяване Храни

---

Хладилно отделение	храни с животински произход като риба, месо, сирене, извара
Стайна температура	Хляб
Микровълнова фурна	Хранителни продукти за непосредствено консумиране или приготвяне
Фурна или печка	Хранителни продукти за непосредствено консумиране или приготвяне

---



## Размразяване

Спазвайте информацията, ако искате да размразите уреда си.

### Размразяване в хладилното отделение

При работа по задната стена на хладилното отделение се образуват капки кондензна вода или скреж. Задната стена в хладилното отделение се размразява автоматично. Кондензната вода или скрежът преминават през улея за кондензна вода в отвора за оттичане към купата за изпаряване и не трябва да се бършат.

За да може да изтече кондензната вода и да се избегнат миризмите, спазвайте следната информация:

→ "Почистване на улея за конденз и отвора за източване",  
Страница 26.

### Размразяване в камерата

Благодарение на напълно автоматизираната система NoFrost фризерът не се обледява. Не е необходимо размразяване.

## Почистване и поддръжка

Почиствайте и поддържайте старателно Вашия уред, за да съхраните неговата функционалност за дълго време.

### Подготовка на уреда за почистване

Тук ще узнаете как да подготвите Вашия уред за почистване.

1. Изключете уреда. → Страница 18

2. Разкачете уреда от електрическата мрежа.

Издърпайте щепсела на кабела за свързване към мрежата от контакта или изключете предпазителя в кутията с предпазители.

3. Извадете хранителните продукти и ги съхранявайте на хладно място.

Ако е наличен, поставете акумулатора на студ върху хранителните продукти.

4. Извадете всички елементи на оборудването от уреда.

→ Страница 26

### Почистване на уреда

Почиствайте уреда според посоченото, за да не се повреди поради грешно почистване или неподходящ препарат.

### ПРЕДУПРЕЖДЕНИЕ Опасност от токов удар!

- Проникващата влага може да предизвика токов удар.
  - ▶ За почистване на уреда не използвайте машина за почистване с пара или с високо налягане.
- Течността в осветлението може да е опасна.
  - ▶ Водата от миенето не трябва да попада в осветлението.

### ВНИМАНИЕ!

- Неподходящи почистващи средства могат да повредят повърхностите на уреда.
  - ▶ Не използвайте твърди абразивни гъби или гъби за чистене.
  - ▶ Не използвайте агресивни или абразивни почистващи средства.

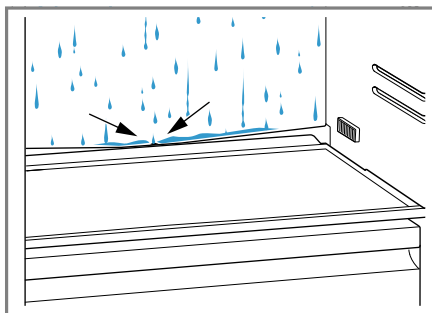
## bg Почистване и поддръжка

- ▶ Не използвайте почистващи средства с високо съдържание на алкохол.
  - Ако части на оборудването и принадлежности се чистят в съдомиялна машина, те могат да се деформират или обезцветят.
    - ▶ Никога не измивайте поставките и кутиите в съдомиялна машина.
1. Подготовка на уреда за почистване. → Страница 25
  2. Уредът, частите на оборудването и уплътненията на вратите се почистват с кърпа, хладка вода и малко рН неутрален почистващ препарат.
  3. Подсушете основно с мека суха кърпа.
  4. Поставете частите на оборудването.
  5. Електрическо свързване на уреда.
  6. Включете уреда. → Страница 18
  7. Вкарайте хранителните продукти.

### Почистване на улея за конденз и отвора за източване

За да може да изтече кондензната вода, почиствайте улея за кондензна вода и отвора за оттичане редовно.

- ▶ Внимателно почистете улея за конденз и отворът за източване, напр. с тампони.



### Сваляне на елементите на оборудването

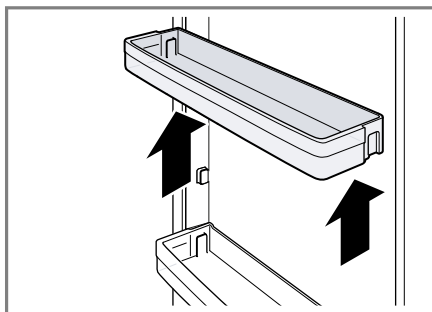
Ако искате основно да почистите части на оборудването, извадете ги от уреда.

### Сваляне на отделението

- ▶ Изтеглете и извадете отделението.

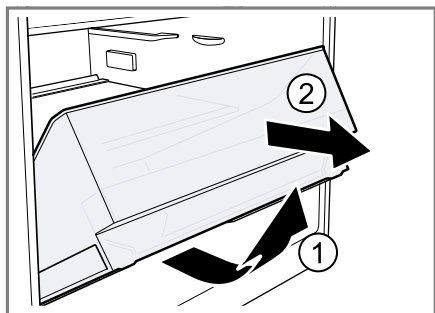
### Сваляне на отделението на вратата

- ▶ Повдигнете нагоре отделението на вратата и го свалете.



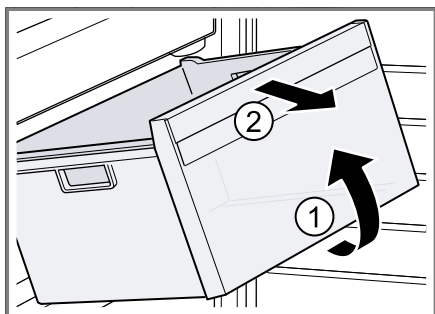
### Сваляне на контейнера за плодове и зеленчуци

1. Извадете контейнера до ограничителя.
2. Повдигнете напред контейнера ① и го свалете ②.



### **Сваляне на кутията за замразени продукти**

1. Извадете контейнера за замразени продукти до ограничителя.
2. Повдигнете напред контейнера за замразени продукти ① и го свалете ②.



## Отстраняване на неизправности

Можете да отстраните самостоятелно малки неизправности по Вашия уред. Преди да се свържете с отдела по обслужване на клиенти, направете справка с информацията за отстраняване на неизправности. Така ще избегнете ненужни разходи.

### ПРЕДУПРЕЖДЕНИЕ

#### Опасност от токов удар!

Некомпетентно извършените ремонти представляват опасност.

- ▶ Само обучен за целта специализиран персонал трябва да извършва ремонти на уреда.
- ▶ За ремонта на уреда трябва да се използват само оригинални резервни части.
- ▶ Ако кабелът за свързване към мрежата на този уред бъде повреден, той трябва да се смени от производителя или неговия отдел по обслужване на клиенти, или от друго лице с подобна квалификация, за да се избегнат опасности.

### Функционални неизправности

Неизправност	Причина	Отстраняване на неизправност
Уредът не функционира. Не свети индикатор.	Щелселът не е включен добре.	▶ Свържете щелсела.
	Предпазителят се е задействал.	▶ Проверете предпазителите.
	Токът е прекъснат.	<ol style="list-style-type: none"> <li>1. Проверете дали е налично електрозахранване.</li> <li>2. Поставете акумулаторите на студ, ако има, върху продукта за замразяване.</li> </ol>
Уредът не охлажда, индикациите и осветлението светят.	Включен е режим Преглед.	<ul style="list-style-type: none"> <li>▶ Извършете самостоятелен тест на уреда. → <i>Страница 31</i></li> <li>✓ След завършване на самостоятелния тест уредът превключва в нормален режим на работа.</li> </ul>
LED крушката е дефектна.	Възможни са различни причини.	▶ Свържете се със службата за обслужване на клиенти. → <i>"Отдел по обслужване на клиенти", Страница 32</i>
Хладилният агрегат изключва често и за дълго време.	Вратата е често отваряна.	▶ Не отваряйте ненужно вратата на уреда.
	Вентилационните отвори са покрити.	▶ Отстранете пречки от вентилационните отвори.

Неизправност	Причина	Отстраняване на неизправност
Автоматичното Функция Super не се включва.	Не е налице грешка. Уредът определя самостоятелно дали е необходимо автоматичното Функция Super и го включва или изключва автоматично.	Не е необходимо действие.
Подът на хладилното отделение е влажен.	Улеят за конденз и отворът за източване са запушени.	▶ Почистете улея за конденз и отвора за източване. → <i>Страница 26</i>

## Указания на дисплея

Неизправност	Причина	Отстраняване на неизправност
На дисплея се показва съобщение с "D" или "E".	Електрониката е установила грешка.	▶ Свържете се със службата за обслужване на клиенти. → <i>"Отдел по обслужване на клиенти", Страница 32</i>

## Проблем с температурата

Неизправност	Причина	Отстраняване на неизправност
Температурата се различава значително от настройката.	Възможни са различни причини.	<ol style="list-style-type: none"> <li>1. Изключете уреда. → <i>Страница 18</i></li> <li>2. Включете отново уреда след ок. 5 минути. → <i>Страница 18</i> <ul style="list-style-type: none"> <li>– Когато температурата е твърде висока, я проверете отново след няколко часа.</li> <li>– Когато температурата е твърде ниска, я проверете отново на следващия ден.</li> </ul> </li> </ol>

## Шумове

Неизправност	Причина	Отстраняване на неизправност
Уредът бръмчи.	Не е налице грешка. Даден двигател работи, напр. хладилен агрегат, вентилатор.	Не е необходимо действие.
Уредът шуми, бръмчи или трака.	Не е налице грешка. Охлаждащото вещество тече по тръбите.	Не е необходимо действие.
Уредът прищраква.	Не е налице грешка. Двигателят, шалтерът или магнитните клапани се включват или изключват.	Не е необходимо действие.

Неизправност	Причина	Отстраняване на неизправност
Уредът пука.	Не е налице грешка. Извършва се автоматично размразяване.	Не е необходимо действие.
Уредът издава звуци.	Уредът не е равен.	▶ Нивелирайте уреда с помощта на нивелир. Ако е нужно, подложете.
	Частите се клатят или захващат.	▶ Проверявайте изваждащите се части на оборудването и при нужда ги размествайте.
	Бутилките или съдовете се допират.	▶ Разместете бутилките или съдовете.
	Функция Super е включен.	Не е необходимо действие.

## Миризми

Неизправност	Причина	Отстраняване на неизправност
Уредът мирише неприятно.	Възможни са различни причини.	<ol style="list-style-type: none"><li>1. Подгответе уреда за почистване. → <i>Страница 25</i></li><li>2. Почистете уреда. → <i>Страница 25</i></li><li>3. Почистете всички опаковки на храни.</li><li>4. За избягване на образуване на миризми, опаковайте херметично силно миришещите храни.</li><li>5. След 24 часа проверете дали отново са се образували миризми.</li></ol>

## Извършване на самостоятелен тест на уреда

1. Изключете уреда. → *Страница 18*
2. Отново включете уреда след ок. 5 минути. → *Страница 18*
3. В рамките на 10 секунди след включването задръжте натиснат **super** за 3 до 5 секунди.
  - ✓ Самостоятелният тест на уреда стартира.
  - ✓ По време на самостоятелния тест на уреда междуременно прозвучава дълъг акустичен сигнал.
  - ✓ Ако след края на самостоятелен тест на уреда чуете 2 акустични сигнала и температурната индикация покаже настроената температура, уредът е наред. Уредът преминава в нормален режим.
  - ✓ Ако след края на самотестването прозвучат 5 акустични сигнала и **super** мига в продължение на 10 секунди: уведомете службата за обслужване на клиенти.

---

## Съхранение и предаване за отпадъци

Тук ще узнаете как да подготвите Вашия уред за съхранение. Освен това ще узнаете как се предават за отпадъци излезли от употреба уреди.

### Изваждане на уреда от употреба

1. Изключете уреда. → *Страница 18*
2. Разкачете уреда от електрическата мрежа.  
Издърпайте щепсела на кабела за свързване към мрежата от контакта или изключете предпазителя в кутията с предпазители.

3. Размразете уреда.  
→ *Страница 25*
4. Почистете уреда. → *Страница 25*
5. Оставете вратата на уреда отворена.

### Предаване за отпадъци на излезли от употреба уреди

Чрез екологосъобразно предаване за отпадъци е възможна повторна употреба на ценни суровини.

#### ПРЕДУПРЕЖДЕНИЕ Опасност от увреждания на здравето!

Деца могат да се заключат в уреда и да попаднат в опасна за живота ситуация.

- ▶ За да затрудните катеренето на деца в уреда, не изваждайте рафтовете и контейнерите от уреда.
  - ▶ Дръжте децата далеч от извадени от употреба уред.
1. Издърпайте от контакта щепсела на кабела за свързване към мрежата.
  2. Прережете кабела за свързване към мрежата.
  3. Предайте уреда за отпадъци по екологосъобразен начин.



Този уред е обозначен в съответствие с европейската директива 2012/19/ЕС за стари електрически и електронни уреди (waste electrical and electronic equipment - WEEE). Тази директива регламентира валидните в рамките на ЕС правила за приемане и използване на стари уреди.

## Отдел по обслужване на клиенти

В случай че имате въпроси, не можете да отстраните дадена неизправност на уреда самостоятелно или е необходим ремонт на уреда, се обърнете към нашия отдел по обслужване на клиенти.

С помощта на информацията относно отстраняването на неизправности в настоящото ръководство или на нашата уеб страница можете да отстраните самостоятелно множество проблеми. В противен случай се обърнете към нашия отдел по обслужване на клиенти.

Винаги ще намерим подходящо решение – също и за избягване на ненужни посещения от сервизен техник.

Гарантираме, че Вашият уред ще бъде ремонтиран от обучени сервизни техници с оригинални резервни части както в гаранционен случай, така и след изтичане на предлаганата от производителя гаранция.

По съображения за безопасност само обучен специализиран персонал трябва да извършва ремонти на уреда. Правото на гаранция отпада, ако ремонти или манипулации са били извършени от лица, които не са упълномощени за целта от нас, или ако нашите уреди се оборудват с допълнителни части или принадлежности, които не представляват оригинални части и вследствие на това е възникнал дефект.

Свързани с функционалността оригинални резервни части съгласно директивата относно екодизайна ще получите от нашия отдел по обслужване на клиенти за период от минимум 10 години от пускането

на пазара на Вашия уред в рамките на Европейското икономическо пространство.

**Указание:** Услугите на отдела по обслужване на клиенти са безплатни в рамките на съответно валидните на място условия на предлаганата от производителя гаранция. Минималният срок на гаранцията (предлагана от производителя гаранция за частни потребители) в Европейското икономическо пространство възлиза на 2 години (с изключение на Дания и Швеция, където срокът е 1 година) съгласно валидните на място гаранционни условия. Гаранционните условия не повлияват други права или претенции съгласно местното законодателство.

Подробна информация относно гаранционния срок и гаранционните условия във Вашата страна ще получите от нашия отдел по обслужване на клиенти, Вашия търговец или на нашата уеб страница.

В случай че желаете да се свържете с отдела по обслужване на клиенти, са Ви необходими номерът на изделието (E-Nr.) и заводският номер (FD) на Вашия уред.

Данните за контакт на отдела по обслужване на клиенти ще намерите в приложения указател с отдели по обслужване на клиенти или на нашата уеб страница.

### Номер на изделието (E-Nr.) и заводски номер (FD)

Номерът на изделието (E-Nr.) и заводският номер (FD) са посочени на фабричната табелка на уреда.

→ "Уред", Фиг. 1/3, Страница 16



Можете да си запишете данните, за да разполагате своевременно с данните на Вашия уред и телефонния номер на отдела по обслужване на клиенти.

---

## Технически данни

Хладилният агент, нетният обем и други технически данни са посочени на фабричната табелка.

→ "Уред", Фиг. **1**/**3**, Страница 16  
Допълнителна информация за Вашия модел ще намерите в интернет на адрес <https://www.bsh-group.com/energylabel><sup>1</sup>. Този уеб адрес е свързан с продуктовата база данни на ЕС EPREL, чийто уеб адрес все още не беше публикуван към момента на даването за печат. След това моля следвайте инструкциите за търсене на модел. Идентификаторът на модела се получава от знаците пред наклонената черта на номера на изделието (E-Nr.) на фабричната табелка. Алтернативно ще намерите идентификатора на модела също на първия ред на енергийния етикет на ЕС.

---

<sup>1</sup> Важи само за страни в Европейското икономическо пространство







## Thank you for buying a Bosch Home Appliance!

Register your new device on MyBosch now and profit directly from:

- **Expert tips & tricks for your appliance**
- **Warranty extension options**
- **Discounts for accessories & spare-parts**
- **Digital manual and all appliance data at hand**
- **Easy access to Bosch Home Appliances Service**

Free and easy registration – also on mobile phones:

**[www.bosch-home.com/welcome](http://www.bosch-home.com/welcome)**



## Looking for help? You'll find it here.

Expert advice for your Bosch home appliances, help with problems or a repair from Bosch experts.

Find out everything about the many ways Bosch can support you:

**[www.bosch-home.com/service](http://www.bosch-home.com/service)**

Contact data of all countries are listed in the attached service directory.

### **Robert Bosch Hausgeräte GmbH**

Carl-Wery-Straße 34

81739 München

GERMANY

[www.bosch-home.com](http://www.bosch-home.com)



**9001513386** (991203)

bg