



**BOSCH**



**Register** your  
new device on  
MyBosch now and  
get free benefits:  
**[bosch-home.com/  
welcome](https://bosch-home.com/welcome)**

# Indaplovė

**SM...**

**SB...**

**[It]**

Naudotojo vadovas

## Turinys

|   |           |                                      |           |
|---|-----------|--------------------------------------|-----------|
| <b>Sauga</b> .....                          | <b>4</b>  | <b>Įranga</b> .....                  | <b>22</b> |
| Bendrosios nuorodos.....                    | 4         | Viršutinis indų krepšys .....        | 23        |
| Naudojimas pagal paskirtį .....             | 4         | Apatinis indų krepšys .....          | 24        |
| Naudotojų rato apribojimas.....             | 4         | Stalo įrankių krepšys .....          | 25        |
| Saugi instaliacija.....                     | 5         | Stalo įrankių stalčius .....         | 25        |
| Saugus naudojimas.....                      | 6         | Lentynėlė .....                      | 26        |
| Apgadintas prietaisas.....                  | 8         | Užlenkiamieji spygliai .....         | 26        |
| Pavojus vaikams.....                        | 9         | Smulkių dalių laikiklis .....        | 27        |
| Saugos sistemos.....                        | 10        | Peilių dėklas .....                  | 27        |
|   |           | Kepimo skardų purkštuvas .....       | 27        |
| <b>Daiktinės žalos išvengimas</b> .....     | <b>11</b> | Indų krepšio aukščiai .....          | 28        |
| Saugi instaliacija.....                     | 11        |                                      |           |
| Saugus naudojimas.....                      | 11        | <b>Prieš pradėdant naudoti pirmą</b> |           |
|   |           | <b>kartą</b> .....                   | <b>29</b> |
| <b>Užraktas nuo vaikų<sup>1</sup></b> ..... | <b>12</b> | Pirmojo paleidimo veiksmai .....     | 29        |
| Durų užraktas .....                         | 12        |                                      |           |
|   |           | <b>Vandens minkštinimo įren-</b>     |           |
| <b>Aplinkosauga ir taupymas</b> .....       | <b>13</b> | <b>nys</b> .....                     | <b>29</b> |
| Pakuotės utilizavimas .....                 | 13        | Vandens kietumo nuostatų ap-         |           |
| Energijos taupymas.....                     | 13        | žvalga .....                         | 29        |
| Džiovinimas ceolitu <sup>②</sup> .....      | 13        | Vandens minkštinimo įrenginio        |           |
| Vandens jutiklis <sup>1</sup> .....         | 13        | nustatymas .....                     | 30        |
|   |           | Indaplovlių druska.....              | 30        |
| <b>Pastatymas ir prijungimas</b> .....      | <b>14</b> | Vandens minkštinimo įrenginio        |           |
| Tiekimo komplektacija.....                  | 14        | išjungimas .....                     | 31        |
| Prietaiso pastatymas ir prijungi-           |           | Vandens minkštinimo įrenginio        |           |
| mas.....                                    | 14        | atšviežinimą.....                    | 31        |
| Nuotekų jungtis .....                       | 14        |                                      |           |
| Geriamojo vandens jungtis .....             | 15        | <b>Skalavimo įrenginys</b> .....     | <b>32</b> |
| Elektros jungtis .....                      | 15        | Skalavimo priemonė.....              | 32        |
|   |           | Skalavimo priemonės kiekio           |           |
| <b>Susipažinimas</b> .....                  | <b>16</b> | nustatymas .....                     | 32        |
| Prietaisas .....                            | 16        | Skalavimo įrenginio išjungimas.....  | 33        |
| Valdymo elementai.....                      | 17        |                                      |           |
|   |           | <b>Ploviklis</b> .....               | <b>33</b> |
| <b>Programos</b> .....                      | <b>19</b> | Tinkami plovikliai .....             | 33        |
| Nuorodos bandymus atlieka-                  |           | Netinkami plovikliai .....           | 34        |
| ntiems institutams.....                     | 21        | Nuorodos dėl ploviklių .....         | 34        |
|   |           | Ploviklio įdėjimas.....              | 35        |
| <b>Papildomos funkcijos</b> .....           | <b>21</b> |                                      |           |
|   |           | <b>Indai</b> .....                   | <b>36</b> |
|   |           | Pažeistos taurės ir indai .....      | 36        |

<sup>1</sup> Priklausomai nuo prietaiso įrangos

|                         |    |
|-------------------------|----|
| Indų sudėjimas .....    | 37 |
| Indų iškraustymas ..... | 37 |


### **Svarbiausia informacija apie valdymą .....**

|                                       |           |
|---------------------------------------|-----------|
| <b>valdymą .....</b>                  | <b>38</b> |
| Prietaiso durelių atidarymas .....    | 38        |
| Prietaiso įjungimas .....             | 38        |
| Programos nustatymas .....            | 38        |
| Papildomos funkcijos nustatymas ..... | 38        |
| Laiko atidėjimo nustatymas .....      | 38        |
| Programos paleidimas .....            | 39        |
| Programos sustabdymas .....           | 39        |
| Programos nutraukimas .....           | 39        |
| Prietaiso išjungimas .....            | 39        |

### **Pagrindinės nuostatos .....**

|                                     |           |
|-------------------------------------|-----------|
| <b>Pagrindinės nuostatos .....</b>  | <b>40</b> |
| Pagrindinių nuostatų apžvalga ..... | 40        |
| Pagrindinių nuostatų keitimas ..... | 41        |

### **Valymas ir priežiūra .....**

|  |           |
|--|-----------|
| <b>Valymas ir priežiūra .....</b>  | <b>42</b> |
| Plovimo kameros valymas .....  | 42        |
| Savaime išsivalanti vidaus ertmė <sup>1</sup> .....  | 42        |
| Valymo priemonės .....   | 42        |
| Prietaiso priežiūros patarimai .....   | 42        |
| Mašinos priežiūra  <sup>1</sup> ..... | 42        |
| Sietų sistema .....  | 43        |
| Purkštukų valymas .....  | 44        |

### **Sutrikimų šalinimas .....**

|   |           |
|---|-----------|
| <b>Sutrikimų šalinimas .....</b>                | <b>45</b> |
| Prietaiso sauga .....                           | 45        |
| Klaidos kodas / klaidos rodmuo / signalas ..... | 45        |
| Plovimo rezultatas .....                        | 47        |
| Nuorodos rodmenų laukelyje .....                | 54        |
| Veikimo sutrikimai .....                        | 54        |
| Mechaninis pažeidimas .....                     | 55        |
| Triukšmas .....                                 | 56        |
| Panaudoto vandens siurblio valymas .....        | 57        |

### **Transportavimas, sandėliavimas ir atliekų tvarkymas .....**

|  |           |
|--|-----------|
| <b>Transportavimas, sandėliavimas ir atliekų tvarkymas .....</b> | <b>57</b> |
| Prietaiso išmontavimas .....                                     | 57        |
| Prietaiso apsauga nuo šalčio .....                               | 58        |
| Prietaiso transportavimas .....                                  | 58        |
| Seno prietaiso utilizavimas .....                                | 58        |

### **Klientų aptarnavimo tarnyba .....**

|   |           |
|---|-----------|
| <b>Klientų aptarnavimo tarnyba .....</b>                  | <b>58</b> |
| Produkto numeris (E-Nr.) ir pagaminimo numeris (FD) ..... | 59        |
| AQUA-STOP garantija <sup>1</sup> .....                    | 59        |

### **Techniniai duomenys .....**

<sup>1</sup> Priklausomai nuo prietaiso įrangos



## Sauga

---

Kad naudotis Jūsų prietaisu būtų saugu, atkreipkite dėmesį į informaciją saugos tema.

### **Bendrosios nuorodos**

- Atidžiai perskaitykite šią instrukciją. Tik tada galėsite saugiai ir efektyviai naudotis prietaisu.
- Išsaugokite instrukciją bei informaciją apie produktą. Jų gali prireikti vėliau, be to, galėsite ją perduoti naujam prietaiso šeimininkui.
- Išėmę iš pakuotės, patikrinkite prietaisą. Jei transportuojant prietaisas buvo pažeistas, nejunkite jo prie elektros tinklo.

### **Naudojimas pagal paskirtį**

Kad prietaisu galėtumėte naudotis saugiai ir tinkamai, atkreipkite dėmesį į nurodymus dėl naudojimo paskirties.

Prietaisą naudokite tik:

- buitiniams indams plauti.
- privačiame namų ūkyje ir uždaroje namų aplinkos patalpose,
- ne daugiau kaip 2500 m aukštyje virš jūros lygio;

### **Naudotojų rato apribojimas**

Prižiūrėkite, kad nekiltų rizika vaikams ir pažeidžiamiems asmenims.

8 metų ir vyresni vaikai ar asmenys, kurie dėl nepakankamų fizinų, jutiminių ar protinių gebėjimų arba nepakankamos patirties ar nežinojimo negali saugiai valdyti prietaiso gali juo naudotis tik prižiūrimi kito asmens arba jeigu jie yra supažindinti su saugiu prietaiso naudojimu bei supranta iš to kylančius pavojus.

Vaikams draudžiama žaisti su prietaisu.

Valyti ir naudotojo atliekamus techninės priežiūros darbus vaikai gali atlikti tik prižiūrimi.

Jaunesni nei 8 metų vaikų neturėtų būti arti prietaiso ir jungimo laidų.

## Saugi instaliacija

Instaliuodami prietaisą, paisykite šių saugos nuorodų.

### **⚠ ĮSPĖJIMAS – Sužeidimų pavojus!**

Dėl netinkamos instaliacijos galimi sužeidimai.

- ▶ Įrengdami ir prijungdami prietaisą laikykitės naudojimo instrukcijoje ir montavimo instrukcijoje pateiktų nurodymų.

### **⚠ ĮSPĖJIMAS – Elektros smūgio pavojus!**

- Netinkamai atlikta instaliacija darbai kelia pavojų.
  - ▶ Prietaisą prijunkite ir eksploatuokite tik laikydamiesi specifikacijų lentelėje pateiktų duomenų.
  - ▶ Prietaisą prie kintamosios srovės el. tinklo prijunkite tik jungdami j pagal reikalavimus sumontuotą įžemintą kištukinį lizdą.
  - ▶ Namų elektros instaliacijos apsauginių laidų sistema turi būti instaliuota laikantis reikalavimų.
  - ▶ Jokiu būdu neprijunkite prie prietaiso elektros per išorinį jungimo įtaisą, pvz., laikrodinį jungiklį arba nuotolinio valdymo įtaisą.
  - ▶ Jei prietaisas yra įmontuotas, turi būti laisvas priėjimas prie el. tinklo prijungimo linijos el. tinklo kištuko arba, jei laisvas priėjimas negalimas, tuomet stacionarioje elektros instaliacijoje būtina sumontuoti daugiapolį atskyrimo įtaisą, atitinkantį įrengimo sąlygas.
  - ▶ Statydami prietaisą atkreipkite dėmesį, kad niekur neprispaustumėte ar kitaip neapgadintumėte el. tinklo prijungimo kabelio.
- Nutraukti vandens įleidimo žarną arba panardinti „Aquastop“ vožtuvą į vandenį pavojinga.
  - ▶ Niekada nenardinkite plastikinio korpuso į vandenį. Plastikiniame korpuse prie vandens įleidimo žarnos yra elektrinis vožtuvas.
  - ▶ Niekada nenutraukite vandens įleidimo žarnos. Vandens įleidimo žarnoje yra elektros prijungimo linijos.

### **ĮSPĖJIMAS – Gaisro pavojus!**

Naudoti prailgintą el. tinklo prijungimo kabelį ir neapčiuotus adapterius pavojinga.

- ▶ Nenaudokite ilginimo kabelių ir keliagubų kištukinių lizdų bloką.
- ▶ Jei el. tinklo prijungimo kabelis per trumpas, kreipkitės į klientų aptarnavimo tarnybą.
- ▶ Naudokite gamintojo aprobutus adapterius.

### **ĮSPĖJIMAS – Sužeidimų pavojus!**

Atidarant ir uždarant prietaiso dureles, lankstai juda ir gali sužeisti.

- ▶ Jeigu apačioje montuojami arba integruojami prietaisai nestovi nišoje ir šoninė sienelė yra prieinama, lanksto sritis iš šono turi būti uždengta. Uždangas galima įsigyti specializuotose parduotuvėse arba mūsų klientų aptarnavimo tarnyboje.

### **ĮSPĖJIMAS – Apvirtimo pavojus!**

Neteisingai instaliavus prietaisas gali apvirti.

- ▶ Apačioje montuojamus arba integruojamus prietaisus montuokite tik po ištisiniu darbastaliu, tvirtai sujungtu su gretimomis spintelėmis.

### **ĮSPĖJIMAS – Pavojus nusideginti!**

Neteisingai instaliavus prietaisą galimi nusideginimai.

- ▶ Atkreipti dėmesį, kad laisvai stovinčių prietaisų užpakalinė dalis stovėtų prie sienos.

## **Saugus naudojimas**

### **ĮSPĖJIMAS – Rimtos žalos sveikatai pavojus!**

Nepaisant ant plovimo ir skalavimo priemonių pakuočių pateiktų saugos ir naudojimo nuorodų galima stipriai pakenkti sveikatai.

- ▶ Laikykitės ant plovimo ir skalavimo priemonių pakuočių pateiktų saugos nuorodų ir naudojimo instrukcijų.

### **⚠ ĮSPĖJIMAS – Sprogimo pavojus!**

- Tirpikliai prietaiso plovimo kameroje gali sukelti sprogimą.
  - ▶ Niekada nepilkite į plovimo kamerą tirpiklių.
- Stipriai agresyvūs šarminės arba stiprūs rūgštinės sudėties plovikliai kartus su plovimo kameroje esančiomis aliumininėmis dalimis gali sukelti sprogimą.
  - ▶ Niekada nenaudokite stipriai agresyvių šarminių arba stipriai rūgštinių ploviklių, ypač komercinės arba pramoninės paskirties, pvz., skirtų mašinų priežiūrai, kartu su dalimis iš aliuminio (pvz., gartraukių riebalų filtrais arba aliumininiais puodais).

### **⚠ ĮSPĖJIMAS – Sužeidimų pavojus!**

- Atidarytos prietaiso durelės gali sužeisti.
  - ▶ Siekiant išvengti nelaimingų atsitikimų, pvz., užkliuvus, prietaiso dureles atidarykite tik tada, kai norite sudėti arba iškraustyti indus.
  - ▶ Nesėdėkite ir nestovėkite ant atidarytų prietaiso durelių.
- Peiliai ir smailūs įrankiai galu sužeisti.
  - ▶ Peilius ir smailius įrankius į stalo įrankių krepšį, peilių dėklą arba stalo įrankių dėklą dėkite smailiaja puse į apačią.

### **⚠ ĮSPĖJIMAS – Nusiplikimo pavojus!**

Atidarius prietaiso dureles vykdomos programos metu ir prietaiso gali ištykšti karšto vandens.

- ▶ Veikiančios programos metu prietaiso dureles reikia atidaryti labai atsargiai.

### **⚠ ĮSPĖJIMAS – Apvirtimo pavojus!**

Dėl perkrautų indų krepšių prietaisas gali apvirti.

- ▶ Niekada neperkraukite laisvai stovinčių prietaisų indų krepšių.

### **⚠ ĮSPĖJIMAS – Elektros smūgio pavojus!**

- Įsiskverbusi drėgmė gali sukelti elektros smūgį.
  - ▶ Prietaisą naudokite tik uždaroje patalpose.
  - ▶ Prietaiso niekada per daug neįkaitinkite ir nešlapinkite.

- ▶ Nevalykite prietaiso garu arba aukštu slėgiu valančiais įrenginiais.
- Apgadinta el. tinklo prijungimo kabelio izoliacija kelia pavojų.
  - ▶ Saugokite, kad el. tinklo prijungimo kabelis niekada nesilies-  
tų prie karštų prietaiso dalių arba kitų šilumos šaltinių.
  - ▶ Saugokite, kad el. tinklo prijungimo kabelis niekada nesilies-  
tų prie aštrių smaigalių arba briaunų.
  - ▶ El. tinklo prijungimo kabelio jokia būdu nesulenkite, nepri-  
spauskite ir nemodifikuokite.

### **⚠ ĮSPĖJIMAS – Pavojus nusideginti!**

Ceolito talpyklos išpūtimo anga įkaista ir gali nudeginti.

- ▶ Niekada nelieskite ceolito talpyklos išpūtimo angos.

### **Apgadintas prietaisas**

Jei prietaisas apgadintas, paisykite šių saugos nuorodų.

### **⚠ ĮSPĖJIMAS – Elektros smūgio pavojus!**

- Apgadintas prietaisas arba apgadintas el. tinklo prijungimo kabelis kelia pavojų.
  - ▶ Niekada nenaudokite apgadinto prietaiso.
  - ▶ Niekada nenaudokite prietaiso, jeigu jo paviršius įtrūkęs arba sulūžęs.
  - ▶ Norėdami atjungti prietaisą nuo elektros tinklo, niekada ne-  
traukite už el. tinklo prijungimo kabelio. Visada traukite už  
el. tinklo prijungimo kabelio el. tinklo kištuko.
  - ▶ Jeigu prietaisas arba el. tinklo prijungimo kabelis apgadinti,  
tuojau pat ištraukite el. tinklo prijungimo kabelio el. tinklo  
kištuką arba išjunkite saugiklį saugiklių dėžutėje ir užsukite  
vandens čiaupą.
  - ▶ "Kreipkitės į klientų aptarnavimo tarnybą." → *PsI. 58*
  - ▶ Atlikti prietaiso remonto darbus leidžiama tik to mokytam  
personalui.
- Netinkamai atlikti remonto darbai kelia pavojų.
  - ▶ Atlikti prietaiso remonto darbus leidžiama tik to mokytam  
personalui.



- ▶ Prietaisą remontuoti leidžiama tik su originaliomis atsarginėmis dalimis.
- ▶ Jei šio prietaiso el. tinklo prijungimo kabelis pažeistas, jį reikia pakeisti specialiu prijungimo laidu, kurį galite įsigyti iš gamintojo arba mūsų klientų aptarnavimo tarnyboje.

## **Pavojus vaikams**

Jei Jūsų namuose yra vaikų, atkreipkite dėmesį į saugos nurodus.

### **⚠ ĮSPĖJIMAS – Pavojus uždusti!**

- Vaikai gali užsimauti pakuotės medžiagas ant galvos arba į jas įsivynuoti ir uždusti.
  - ▶ Saugokite pakuotės medžiagas nuo vaikų.
  - ▶ Neleiskite vaikams žaisti su pakuotės medžiagomis.
- Vaikai gali įkvėpti arba praryti smulkias detales ir taip uždusti.
  - ▶ Saugokite smulkias detales nuo vaikų.
  - ▶ Neleiskite vaikams žaisti su smulkiomis detalėmis.

### **⚠ ĮSPĖJIMAS – Žalos sveikatai pavojus!**

Vaikai gali užsisklęsti prietaise ir jų gyvybei iškiltų pavojus.

- ▶ Ištraukite nebenaudojamo prietaiso el. tinklo prijungimo kabelio el. tinklo kištuką, tada nupjaukite el. tinklo prijungimo kabelį ir sugadinkite prietaiso durelių užraktą taip, kad prietaiso durelės nebeužsidarytų.

### **⚠ ĮSPĖJIMAS – Sutraiškymo pavojus!**

Vaikai gali užstrigti tarp aukštai įmontuotų prietaisų durelių ir po jomis esančių spintelės durelių.

- ▶ Atidarydami ir uždarydami prietaiso dureles atkreipkite dėmesį į vaikus.

### **⚠ ĮSPĖJIMAS – Cheminių nudegimų pavojus!**

Skalavimo priemonės ir plovikliai gali pakenkti burnai, ryklei ir akims.

- ▶ Saugokite skalavimo priemones ir ploviklius nuo vaikų.

- ▶ Neleiskite vaikams artintis prie atviro prietaiso. Plovimo kameroje esantis vanduo nėra geriamasis vanduo. Jame dar gali būti ploviklio ir skalavimo priemonės likučių.

**⚠ ĮSPĖJIMAS – Sužeidimų pavojus!**

Maži vaikų pirštukai gali užstrigti tablečių padėklo plyšiuose ir taip susižeisti.

- ▶ Neleiskite vaikams artintis prie atviro prietaiso.

**⚠ ĮSPĖJIMAS – Pavojus uždusti!**

Vaikai gali užsidaryti prietaise ir uždusti.

- ▶ Jeigu yra, naudokite užraktą nuo vaikų.
- ▶ Niekomet neleiskite vaikams žaisti su prietaisu arba jį valdyti.

## Saugos sistemos

Saugokite vaikus nuo pavojų kuriuos gali sukelti prietaisas.

Priklausomai nuo prietaiso varianto įrangos, jame yra

→ "Užraktas nuo vaikų"<sup>1</sup>, Psl. 12.

---

<sup>1</sup> Priklausomai nuo prietaiso įrangos

## Daiktinės žalos išvengimas

### Saugi instaliacija

Instaliuodami prietaisą paisykite nuorodų.

#### DĖMESIO!

- Neteisingai instaliavus prietaisą galima jį sugadinti.
  - ▶ Jeigu indaplovė montuojama po kitais buitinais prietaisais arba virš jų, reikia laikytis atitinkamo buitinio prietaiso montažo instrukcijoje pateiktos informacijos apie įmontavimą kartu su indaplove.
  - ▶ Jeigu informacijos neturite arba montavimo instrukcijoje nėra jokių atitinkamų nuorodų, kad įsitikintumėte, jog indaplovę galima montuoti virš kitų buitinių prietaisų arba po jais, kreipkitės į tų buitinių prietaisų gamintoją.
  - ▶ Jeigu gamintojas tokios informacijos nepateikia, indaplovės virš tokių buitinių prietaisų arba po jais montuoti negalima.
  - ▶ Kad būtų užtikrintas saugus visų buitinių prietaisų naudojimas, taip pat paisykite ir indaplovės montavimo instrukcijos.
  - ▶ Nemontuokite indaplovės po kaitlente.
  - ▶ Neįrenkite indaplovės netoli šilumos šaltinių, pvz., radiatorių, šilumos kaupiklių, krosnių arba kitokių šilumą skleidžiančių prietaisų.
- Modifikuotos arba apgadintos vandens žarnos gali padaryti daiktinės žalos ir sugadinti prietaisą.
  - ▶ Niekada neužlenkite, neprispauskite, nemodifikuokite ir nenujaukite vandens žarnų.

- ▶ Naudokite tik pridėtas vandens žarnas arba originalias atsargines vandens žarnas.
- ▶ Niekada nenaudokite vėl jau naudotų vandens žarnų.
- Per mažas arba per didelis vandens slėgis gali kenkti prietaiso veikimui.
  - ▶ Užtikrinkite, kad vandens tiekimo sistemos vandens slėgis būtų ne mažesnis kaip 50 kPa (0,5 bar) ir ne didesnis kaip 1000 kPa (10 bar).
  - ▶ Jeigu vandens slėgis viršija didžiausią leidžiamąją vertę, tarp geriamojo vandens jungties ir prietaiso žarnų komplekto reikia įrengti redukcinį slėgio vožtuvą.

### Saugus naudojimas

Naudodami prietaisą paisykite nuorodų.

#### DĖMESIO!

- Besiskverbiantis vandens garas gali gadinti įmontuojamuosius baldus.
  - ▶ Programai pasibaigus, prieš atidarydami prietaiso dureles leiskite jam šiek tiek atvėsti.
- Indaplovių druska gali sukelti plovimo kameros koroziją.
  - ▶ Kad išbarstyta indaplovių druska būtų tuojau pat išplaunama iš plovimo kameros, indaplovių druską į jos talpyklą pilkite prieš pat paleisdami programą.
- Ploviklis gali sugadinti vandens minkštinimo įrenginį.
  - ▶ Į vandens minkštinimo įrangos talpyklą pilkite tik specialią indaplovėms skirtą druską.
- Netinkamos valymo priemonės gali apgadinti prietaisą.
  - ▶ Nenaudokite valymo garais įrenginio.

## It Užraktas nuo vaikų

- ▶ Kad nesubraižytumėte prietaiso paviršiaus, nenaudokite kempinių su aštriu paviršiumi bei šveičiančiųjų valymo priemonių.
- ▶ Kad išvengtumėte korozijos, indaplovių su priekiniu skydu iš nerūdijančio plieno nevalykite kempininėmis šluostėmis arba prieš pirmą kartą naudodami jas labai gerai išplaukite.

## Užraktas nuo vaikų<sup>1</sup>

Užraktu nuo vaikų apsaugosite vaikus nuo pavojų, kuriuos gali kelti prietaisas.

Priklausomai nuo prietaiso varianto įrangos, prietaise yra durų užraktas.

### Durų užraktas

Durų užraktas yra mechaninė saugos sistema, apsunkinanti prietaiso durelių atidarymą. Durų užraktą galite aktyvinti ir išaktyvinti.

### **⚠ ĮSPĖJIMAS** **Pavojus uždusti!**

Vaikai gali užsidaryti prietaise ir ten uždusti.

- ▶ Aktyvinkite durų užraktą ir uždarykite prietaiso dureles.

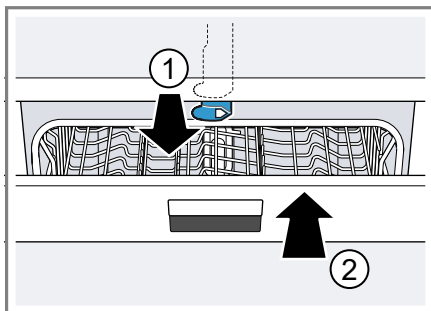
→ "Prietaiso durelių atidarymas",  
Psl. 38

### Durų užrakto aktyvinimas

**Pastaba.** Durų užraktas lieka aktyvus, kol jis nėra išaktyvinamas rankiniu būdu.

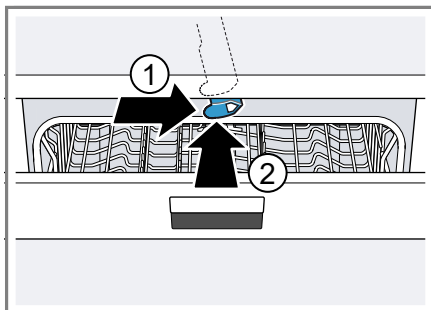
1. Atidarykite prietaiso dureles.

2. Patraukite užrakto nuo vaikų plokštelę į priekį ① ir uždarykite prietaiso dureles ②.



### Durų užrakto išaktyvinimas

1. Atidarykite prietaiso dureles.
2. Pastumkite užrakto nuo vaikų plokštelę į dešinę ① ir pastumkite tolyn ②.



3. Uždarykite prietaiso dureles.

<sup>1</sup> Priklausomai nuo prietaiso įrangos

## Aplinkosauga ir taupymas

Tausokite aplinką, naudodamiesi savo prietaisu taupiai ir teisingai sutvarkydami nebereikalingas perdurbamas medžiagas.

### Pakuotės utilizavimas

Pakuotei naudojamoms medžiagoms yra nekenksmingos aplinkai, jas galima perdurbti.

- ▶ Atskiras dalis išmeskite išrūšiavę. Kur ir kaip šiuo metu galima priduoti atliekas, teiraukitės prietaiso pardavėjo arba savivaldybėje.

### Energijos taupymas

Jei paisysite šių nuorodų, Jūsų prietaisas vartos mažiau elektros ir vandens.

Naudokite programą Eco 50°.

- + Programa Eco 50° taupo energiją ir tausoja aplinką.  
→ *"Programos", Psl. 19*

Jei reikia išplauti nedaug indų, naudokite papildomą funkciją „Pusė įkrovos“.<sup>1</sup>

- + Programa prisitaiko prie mažos įkrovos ir sąnaudos sumažinamos.  
→ *"Papildomos funkcijos", Psl. 21*

Džiovinimas ceolitu automatiškai padeda taupyti energiją.

- + → *"Džiovinimas ceolitu®", Psl. 13*

## Džiovinimas ceolitu®

Prietaise yra įtaisyta ceolito talpykla. Džiovinant ceolitu galima taupyti energiją.

Ceolitas yra mineralas, gebantis kaupti drėgmę ir šilumos energiją ir vėl jas išskirti.

Plovimo metu šilumos energija naudojama plovimo vandeniui sušildyti ir mineralui išdžiovinti.

Džiovinimo metu mineralas sugeria drėgmę iš plovimo kameros ir išskiria šilumos energiją. Šilumos energija į plovimo kamerą išpučiama kaip sausas oras. Taip spartėja ir gerėja džiovinimo procesas.

Taigi džiovinimas ceolitu labai taupo energiją.

**Patarimas.** Kad netrukdytumėte džiovinimo ceolitu funkcijai, nedėkite indų tiesiai priešais ceolito talpyklos įsiurbimo angą ir išpūtimo angą.

Nestatykite tiesiai priešais ceolito talpyklos išpūtimo angą karščiui jautrių indų.

→ *"Prietaisas", Psl. 16*

## Vandens jutiklis<sup>1</sup>

Vandens jutiklis yra optinis matuoklis (šviesos užtvara), kuriuo matuojamas plovimo vandens drumstumas. Su vandens jutikliu galima sutaupyti vandens.

Vandens jutiklis veikia kaip specifinė programa. Jei užteršimas nedidelis, plovimo vandeniu perimamas kitam plovimui ir vandens sąnaudas galima sumažinti 3–6 litrais. Jei plovimo vanduo labiau užterštas, jis išpumpuojamas ir pakeičiamas švariu vandeniu. Automatinėse programose papildomai priklausomai nuo nešvarumo laipsnio priderinama temperatūra ir veikimo trukmė.

<sup>1</sup> Priklausomai nuo prietaiso įrangos

---

## Pastatymas ir prijungimas

### Tiekimo komplektacija

Išpakavę patikrinkite visas dalis, ar nėra transportavimo pažeidimų ir ar siuntoje nieko netrūksta.

Jei turite pretenzijų, kreipkitės į prekybininką, iš kurio įsigijote prietaisą, arba į mūsų klientų aptarnavimo tarnybą.

**Pastaba.** Gamykloje prietaisas buvo atidžiai patikrintas, ar jis veikia nepriekaištingai. Todėl prietaise gali būti likę vandens dėmių. Vandens dėmės dingis po pirmo plovimo.

Tiekimo komplekte yra:

- Indaplovė
- Naudojimo instrukcija
- Montavimo instrukcija
- Garantija<sup>1</sup>
- Montažinės dalys
- Apsaugos nuo garo skydas<sup>1</sup>
- Guminė priedanga<sup>1</sup>
- El. tinklo kabelis
- Trumpoji instrukcija<sup>1</sup>

### Prietaiso pastatymas ir prijungimas

Savo apačioje montuojamą prietaisą arba integruojamą prietaisą galite montuoti virtuviniuose balduose tarp medinių arba plastikinių sienelių. Jei savo prietaisą norėsite pastatyti laisvai, jį reikia apsaugoti nuo apvirtimo, pvz., prisukant prie sienos arba įmontuojant po ištisu darbastaliu, tvirtai sujungtu su gretimomis spintelėmis.

1. "Atkreipkite dėmesį į saugos nuorodas." → *Psł. 4*

2. "Atkreipkite dėmesį į nuorodas dėl elektros jungties." → *Psł. 15*
3. Patikrinkite "tiekimo komplektaciją" → *Psł. 14* ir prietaiso būklę.
4. Montavimo instrukcijoje pasižiūrėkite, kaip reikia sumontuoti.
5. Reguluodami kojeles, prietaisą pastatykite horizontaliai.  
Atkreipkite dėmesį, kad jis stovėtų stabiliai.
6. "Prijunkite nuotekų jungtį." → *Psł. 14*
7. "Prijunkite geriamojo vandens jungtį." → *Psł. 15*
8. Prijunkite prietaisą prie elektros.

### Nuotekų jungtis

Prijunkite prietaisą prie nuotekų jungties, kad galėtų nutekėti plaunant išsiurvinęs vanduo.

### Nuotekų jungties įrengimas

1. Reikalingus veiksmus pasižiūrėkite pridėtoje montavimo instrukcijoje.
2. Naudodamiesi pridėtomis dalimis, prijunkite vandens nutekėjimo žarną prie sifono nutekėjimo atvamzdžio.
3. Atkreipkite dėmesį, kad nutekėjimo žarna nebūtų užlinkusi, prispausta arba susipainiojusi.
4. Atkreipkite dėmesį, kad nuotekų jungtyje vandeniui nutekėti netrukdytų joks dangtis.

---

<sup>1</sup> Priklausomai nuo prietaiso įrangos

## Geriamojo vandens jungtis

Prijunkite savo prietaisą prie geriamojo vandens jungties.

### Geriamojo vandens jungties įrengimas

#### Pastaba

- Keičiant prietaisą reikia naudoti naują vandens tiekimo žarną.
- 1. Reikalingus veiksmus pasižiūrėkite pridėtoje montavimo instrukcijoje.
- 2. Naudodamiesi pridėtomis dalimis, prijunkite prietaisą prie geriamojo vandens jungties.  
Atkreipkite dėmesį į "techninius duomenis" → *PsI. 60*.
- 3. Atkreipkite dėmesį, kad geriamojo vandens jungtis nebūtų užlinkusi, prispausta arba susipainiojusi.

## Elektros jungtis

Prijunkite savo prietaisą prie elektros tinklo.

### Prietaiso prijungimas prie elektros tinklo

#### Pastabos

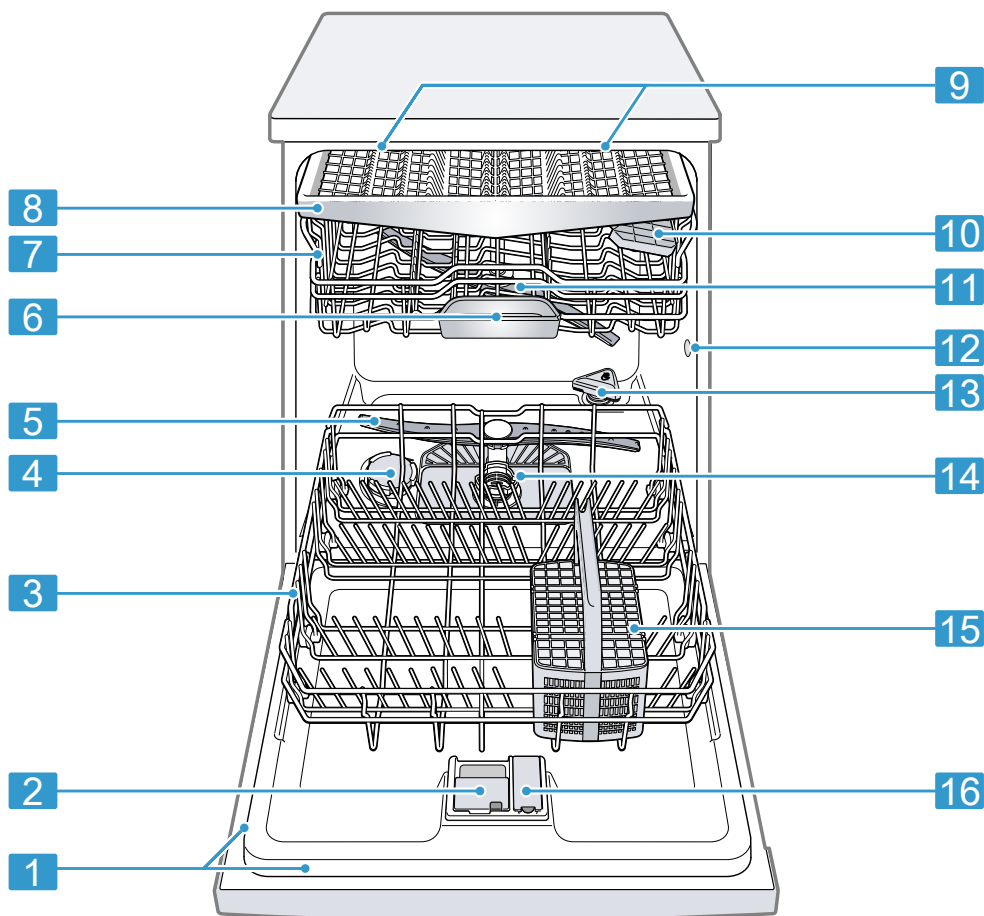
- Atkreipkite dėmesį į "saugos nuorodas" → *PsI. 5*.
- Prietaisą junkite tik prie 220 - 240 V ir 50 Hz arba 60 Hz kintamosios srovės tinklo.
- Atkreipkite dėmesį, kad vandens saugos sistema veikia tik tada, kai veikia elektros tiekimas.
- 1. Įstatykite į prietaisą el. tinklo prijungimo kabelio šaltojo prietaiso kištuką.
- 2. Prietaiso el. tinklo kištuką įstatykite į netoli prietaiso esantį kištukinį lizdą.  
Prietaiso prijungimo duomenys nurodyti specifikacijų lentelėje.

3. Patikrinkite, ar el. tinklo kištukas gerai laikosi.

## Susipažinimas

### Prietaisas

Čia rasite visų savo prietaiso sudedamųjų dalių apžvalgą.



**1** Specifikacijų lentelė

Specifikacijų lentelė su "E numeriu ir FD numeriu"  
→ Psl. 59.

Šių duomenų Jums reikia "klientų aptarnavimo tarnybai" → Psl. 58.

<sup>1</sup> Priklausomai nuo prietaiso įrangos



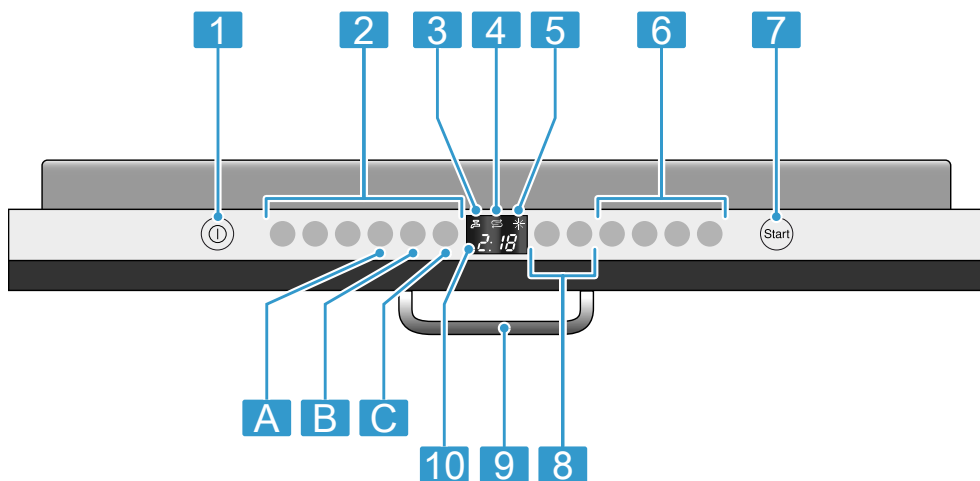
|           |                                     |  |
|-----------|-------------------------------------|--|
| <b>2</b>  | Ploviklio stalčius                  | Į ploviklio stalčių pilkite "ploviklį" → <i>Psl. 33.</i>   |
| <b>3</b>  | Apatinis indų krepšys               | "Apatinis indų krepšys" → <i>Psl. 24</i>   |
| <b>4</b>  | Indaplovių druskos talpykla         | Į indaplovių druskos talpyklą pilkite indaplovių druską, skirtą "vandens minkštinimo įrenginiui" → <i>Psl. 29.</i>   |
| <b>5</b>  | Apatinis purkštukas                 | Apatinis purkštukas plauna indus apatiniame indų krepšyje.<br>Jei indai nėra gerai išplaunami, išvalykite purkštukus.<br>→ <i>"Purkštukų valymas", Psl. 44</i>     |
| <b>6</b>  | Tablečių padėklas                   | Plovimo metu tabletės automatiškai iškrinta iš ploviklio stalčiaus į tablečių padėklą, kuriame gali optimaliai ištirpti.   |
| <b>7</b>  | Viršutinis indų krepšys             | "Viršutinis indų krepšys" → <i>Psl. 23</i>   |
| <b>8</b>  | Stalo įrankių stalčius <sup>1</sup> | "Stalo įrankių stalčius" → <i>Psl. 25</i>  |
| <b>9</b>  | „EmotionLight“ <sup>1</sup>         | Prietaiso vidaus apšvietimas.<br>→ <i>"Pagrindinių nuostatų apžvalga", Psl. 40</i>   |
| <b>10</b> | Lentynėlė                           | "Lentynėlė" → <i>Psl. 26</i>   |
| <b>11</b> | Viršutinis purkštukas               | Viršutinis purkštukas plauna indus viršutiniame indų krepšyje.<br>Jei indai nėra gerai išplaunami, išvalykite purkštukus.<br>→ <i>"Purkštukų valymas", Psl. 44</i> |
| <b>12</b> | Ceolito talpyklos įsiurbimo anga    | Įsiurbimo anga reikalinga "džiovinimui ceolitu"<br>→ <i>Psl. 13.</i>   |
| <b>13</b> | Ceolito talpyklos išpūtimo anga     | Išpūtimo anga reikalinga "džiovinimui ceolitu"<br>→ <i>Psl. 13.</i>  |
| <b>14</b> | Sietų sistema                       | "Sietų sistema" → <i>Psl. 43</i>   |
| <b>15</b> | Stalo įrankių krepšys <sup>1</sup>  | "Stalo įrankių krepšys" → <i>Psl. 25</i>   |
| <b>16</b> | Skalavimo priemonės talpykla        | Į skalavimo priemonės talpyklą pilkite skalavimo priemonę "skalavimo įrenginiui" → <i>Psl. 32.</i>   |

<sup>1</sup> Priklausomai nuo prietaiso įrangos

## Valdymo elementai

Valdymo elementais Jūs nustatote visas savo prietaiso funkcijas ir gaunate informacijos apie darbo būseną.

Kai kuriais mygtukais Jūs galite įjungti kelias funkcijas.



|           |   |   |
|-----------|---|---|
| <b>1</b>  | IJN. / IŠJ. mygtukas ⓐ  | "Prietaiso įjungimas" → Psl. 38<br>"Prietaiso išjungimas" → Psl. 39   |
| <b>2</b>  | Programos mygtukai  | "Programos" → Psl. 19   |
| <b>3</b>  | Vandens tiekimo rodmuo  | "Šviečia vandens tiekimo rodmuo" → Psl. 46  |
| <b>4</b>  | Indaplovių druskos papildymo rodmuo                                       | "Vandens minkštinimo įrenginys" → Psl. 29   |
| <b>5</b>  | Skalavimo priemonės papildymo rodmuo                                      | "Skalavimo įrenginys" → Psl. 32   |
| <b>6</b>  | Programos mygtukai ir papildomos funkcijos                                | "Programos" → Psl. 19<br>"Papildomos funkcijos" → Psl. 21   |
| <b>7</b>  | Paleisties mygtukas <b>Start</b> ir atstatos mygtukas <b>Reset 3 sec.</b> | "Programos paleidimas" → Psl. 39<br>"Programos nutraukimas" → Psl. 39   |
| <b>8</b>  | Laiko atidėjimas  | "Laiko atidėjimo nustatymas" → Psl. 38  |
| <b>9</b>  | Durelių atidarymo klavišas <sup>1</sup>                                   | "Atidarykite prietaiso dureles." → Psl. 38  |
| <b>10</b> | Ekranas   | Ekrane Jums rodoma informacija apie likusį laiką arba pagrindines nuostatas. Naudodamiesi ekranu ir nustatymo mygtukais, galite keisti pagrindinės nuostatas.<br>→ "Pagrindinių nuostatų keitimas", Psl. 41 |

<sup>1</sup> Priklausomai nuo prietaiso įrangos






## Programos






Čia rasite galimų nustatyti programų apžvalgą. Priklausomai nuo prietaiso konfigūracijos, galimos įvairios programos, kurias rasite savo prietaiso valdymo skydelyje.




Priklausomai nuo parinktos programos, veikimo laikas gali skirtis. Veikimo laikas priklauso nuo vandens temperatūros, indų kiekio, nešvarumo lygio ir parinktos "papildomos funkcijos" → Psl. 21. Jeigu išjungtas

skalavimo įrenginys arba trūksta skalavimo priemonės, veikimo laikas pasikeičia.

Sąnaudas rasite trumpojoje instrukcijoje. Sąnaudos nurodytos normalioms sąlygoms ir vandens kietumo vertei 13 - 16 °dH. Nuokrypių priežastimi gali būti įvairūs įtakojantys faktoriai, pvz., vandens temperatūra arba vandentiekio slėgis.

| Programa   | Paskirtis   | Programos vyksmas  | Papildomos funkcijos                      |
|--|---|--|---|
| <br><br>Intensyvi 70°  | Indai: <ul style="list-style-type: none"> <li>■ Puodų, keptuvių, atsparių indų ir stalo įrankių plovimas.</li> </ul> Nešvarumo laipsnis: <ul style="list-style-type: none"> <li>■ Stipriai prikibusių, pridegusių, pridžiūvusių, krakmolingų arba baltymingų maisto likučių šalinimas.</li> </ul> Jei naudojate plovimo miltelius, truputį ploviklio galite papildomai užberti ant prietaiso durelių. | Intensyvi: <ul style="list-style-type: none"> <li>■ Pirminis skalavimas</li> <li>■ Plovimas 70 °C</li> <li>■ Tarpinis skalavimas</li> <li>■ Skalavimas 50 °C</li> <li>■ Džiovinimas</li> </ul> | Visi<br>→ "Papildomos funkcijos", Psl. 21 |
| <br><br><br>Automatinė 45°-65° | Indai: <ul style="list-style-type: none"> <li>■ Įvairių indų ir stalo įrankių plovimas.</li> </ul> Nešvarumo laipsnis: <ul style="list-style-type: none"> <li>■ Nestipriai pridžiūvusių, namuose įprastų maisto likučių šalinimas.</li> </ul>   | Su jutikliniu derinimu: <ul style="list-style-type: none"> <li>■ Optimizuojamas jutiklinės sistemos priklausomai nuo plovimo vandens nešvarumo.</li> </ul>                                     | Visi<br>→ "Papildomos funkcijos", Psl. 21 |

| Programa  | Paskirtis   | Programos vyksmas   | Papildomos funkcijos  |
|---|---|---|---|
| <br>Eco 50°             | Indai: <ul style="list-style-type: none"> <li>■ Įvairių indų ir stalo įrankių plovimas.</li> </ul> Nešvarumo laipsnis: <ul style="list-style-type: none"> <li>■ Nestipriai pridžiūvusių, namuose įprastų maisto likučių šalinimas.</li> </ul>   | Taupiausia programa: <ul style="list-style-type: none"> <li>■ Pirminis skalavimas</li> <li>■ Plovimas 50 °C</li> <li>■ Tarpinis skalavimas</li> <li>■ Skalavimas 35 °C</li> <li>■ Džiovinimas</li> </ul>    | Visi<br>→ "Papildomos funkcijos", Psl. 21   |
| <br>Silence<br>Tyli 50° | Indai: <ul style="list-style-type: none"> <li>■ Įvairių indų ir stalo įrankių plovimas.</li> </ul> Nešvarumo laipsnis: <ul style="list-style-type: none"> <li>■ Nestipriai pridžiūvusių, namuose įprastų maisto likučių šalinimas.</li> </ul>   | Patylinta: <ul style="list-style-type: none"> <li>■ Pirminis skalavimas</li> <li>■ Plovimas 50 °C</li> <li>■ Tarpinis skalavimas</li> <li>■ Skalavimas 35 °C</li> <li>■ Džiovinimas</li> </ul>              | Intensyvi zona<br>Nepilna indaplovė<br>HigienaPlus<br>Džiovininti papildomai<br>Blizgusis džiovinimas<br>→ "Papildomos funkcijos", Psl. 21    |
| <br>Stiklas 40°         | Indai: <ul style="list-style-type: none"> <li>■ Neatsparių indų, stalo įrankių iš karščiui jautrių plastikų ir stiklinių bei taurių taurių krepšyje plovimas.</li> </ul> Nešvarumo laipsnis: <ul style="list-style-type: none"> <li>■ Silpnai prikibusių, švieži maisto likučių šalinimas.</li> </ul> | Ypatingai tausojančiai: <ul style="list-style-type: none"> <li>■ Pirminis skalavimas</li> <li>■ Plovimas 40 °C</li> <li>■ Tarpinis skalavimas</li> <li>■ Skalavimas 50 °C</li> <li>■ Džiovinimas</li> </ul> | Intensyvi zona<br>VarioSpeedPlus<br>Nepilna indaplovė<br>Džiovininti papildomai<br>Blizgusis džiovinimas<br>→ "Papildomos funkcijos", Psl. 21 |
| <br>Greita 65°         | Indai: <ul style="list-style-type: none"> <li>■ Įvairių indų ir stalo įrankių plovimas.</li> </ul> Nešvarumo laipsnis: <ul style="list-style-type: none"> <li>■ Nestipriai pridžiūvusių, namuose įprastų maisto likučių šalinimas.</li> </ul>   | Optimalios trukmės: <ul style="list-style-type: none"> <li>■ Plovimas 65 °C</li> <li>■ Tarpinis skalavimas</li> <li>■ Skalavimas - °C</li> <li>■ Džiovinimas</li> </ul>                                     | Džiovininti papildomai<br>Blizgusis džiovinimas<br>→ "Papildomos funkcijos", Psl. 21  |
| <br>Trumpa 60°        | Indai: <ul style="list-style-type: none"> <li>■ Įvairių indų ir stalo įrankių plovimas.</li> </ul> Nešvarumo laipsnis: <ul style="list-style-type: none"> <li>■ Nestipriai pridžiūvusių, namuose įprastų maisto likučių šalinimas.</li> </ul>   | Optimalios trukmės: <ul style="list-style-type: none"> <li>■ Plovimas 65 °C</li> <li>■ Tarpinis skalavimas</li> <li>■ Skalavimas 50 °C</li> <li>■ Džiovinimas</li> </ul>                                    | Visi<br>→ "Papildomos funkcijos", Psl. 21   |

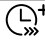
| Programa  | Paskirtis  | Programos vyksmas   | Papildomos funkcijos   |
|---|--|---|--|
| <br>Greita 45°          | Indai: <ul style="list-style-type: none"> <li>Neatsparių indų, stalo įrankių iš karščiui jautrių plastikų ir stiklinių plovimas.</li> </ul> Nešvarumo laipsnis: <ul style="list-style-type: none"> <li>Silpnai prikibusių, švieži maisto likučių šalinimas.</li> </ul> | Optimalios trukmės: <ul style="list-style-type: none"> <li>Plovimas 45 °C</li> <li>Tarpinis skalavimas</li> <li>Skalavimas 50 °C</li> </ul> | Džiovinti papildomai Blizgusis džiovinimas → "Papildomos funkcijos", Psl. 21 |
| <br>Pirminis skalavimas | Indai: <ul style="list-style-type: none"> <li>Visų rūšių indų plovimas.</li> </ul> Nešvarumo laipsnis: <ul style="list-style-type: none"> <li>Šaltas nuplovimas, tarpinis plovimas.</li> </ul>   | Šaltas nuskalavimas: <ul style="list-style-type: none"> <li>Pirminis skalavimas</li> </ul>  | Nėra   |
| <br>Mašinos priežiūra   | -  | Mašinos priežiūra<br>70 °C  | Nėra   |

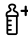

## Nuorodos bandymus atliekantiems institutams



Bandymus atliekantiems institutams pateikiamos nuorodos dėl palyginamųjų patikrų, pvz., pagal EN 60436. Čia kalbama apie sąlygas, kuriomis turi būti atliekami bandymai, tačiau ne apie rezultatus arba sąnaudas. Užklausa el. paštu adresu: dishwasher@test-appliances.com Mums reikalingas produkto numeris (E-Nr.) ir pagaminimo numeris (FD), kurie yra specifikacijų lentelėje ant prietaiso durelių.

## Papildomos funkcijos

Čia rasite galimų nustatyti papildomų funkcijų apžvalgą. Priklausomai nuo prietaiso konfigūracijos galimos įvairios papildomos funkcijos, pateiktos Jūsų prietaiso valdymo skydelyje.

| Papildoma funkcija   | Paskirtis   |
|--|---|
| <br>VarioSpeedPlus     | <ul style="list-style-type: none"> <li>Veikimo laikas, priklausomai nuo plovimo programos, nuo 20 % iki 66 % trumpesnis.</li> <li>Vandens ir energijos sąnaudos padidėja.</li> </ul>  |
| <br>Nepilna indaplovė | <ul style="list-style-type: none"> <li>Įjunkite papildomai, kai indų mažai.</li> <li>Į ploviklio stalčių dėkite ploviklio, nei rekomenduojama pilnai kai indaplovei.</li> <li>Veikimo laikas sutrumpinamas.</li> <li>Vandens ir energijos sąnaudos sumažėja.</li> </ul> |

| Papildoma funkcija   | Paskirtis   |
|--|---|
| <br>HigienaPlus    | <ul style="list-style-type: none"> <li>■ Kad būtų išlaikytas padidintas prietaiso ir indų higienos statusas, temperatūra pakeliama ir specialiai ilgiau tokia palaikoma.</li> <li>■ Ypatingai gerai tinka pjaustymo lentelėms arba kūdikių buteliukams plauti.</li> <li>■ Nuolat naudojantis šia funkcija pasiekiamas aukštesnis higienos statusas.</li> <li>■ Dėl to plovimas vyksta ilgiau ir padidėja energijos sąnaudos.</li> </ul> |
| <br>Intensyvi zona | <ul style="list-style-type: none"> <li>■ Papildomai įjunkite, kai pridedama įvairių, ir mažiau, ir daugiau nešvarių indų, pvz., labiau nešvarūs puodai ir keptuvės apatiniame krepšyje ir normaliai nešvarūs indai viršutiniame krepšyje.</li> <li>■ Apatiniame krepšyje padidinamas purškimo slėgis ir ilgiau palaikoma maksimali programos temperatūra. Dėl to plovimas vyksta ilgiau ir padidėja energijos sąnaudos.</li> </ul>      |

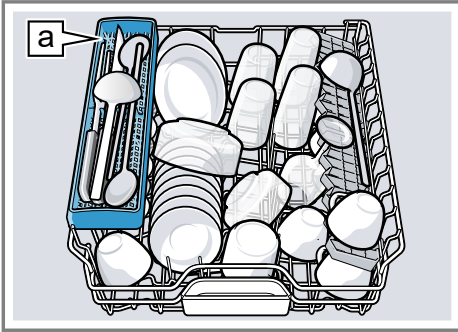
| Papildoma funkcija   | Paskirtis   |
|--|---|
| <br>Džiovinti papildomai  | <ul style="list-style-type: none"> <li>■ Kad būtų pasiektas geresnis džiovinimo rezultatas, padidinama skalavimo temperatūra ir prailginama džiovinimo fazė.</li> <li>■ Ypač gerai tinka plastikiniams dalims džiovinti.</li> <li>■ Šiek tiek didesnės energijos sąnaudos ir prailgėja veikimo laikas.</li> </ul> |
| <br>Blizgusis džiovinimas | <ul style="list-style-type: none"> <li>■ Kad neatsirastų dėmių ir indai geriau džiūtų, padidinamas vandens kiekis ir prailginama džiovinimo fazė.</li> <li>■ Energijos sąnaudos padidėja.</li> <li>■ Naudokite skalavimo priemonę.</li> </ul>   |

## Įranga

Čia pateikiama galimos Jūsų prietaiso įrangos ir jos naudojimo apžvalga. Įranga priklauso nuo Jūsų prietaiso varianto.

## Viršutinis indų krepšys

Puodelius ir stiklines sudėkite į viršutinį indų krepšį.



Peilių dėklas <sup>a</sup><sup>1</sup>

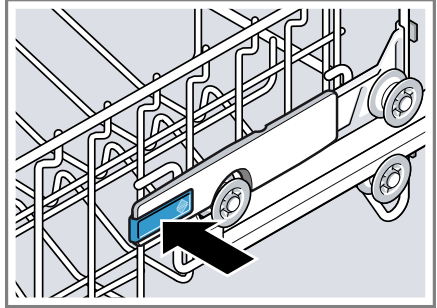
Kad turėtumėte vietos didesniems indams, viršutinį indų krepšį galite pakelti aukščiau.

### Viršutinio indų krepšio su šoninėmis svirtimis nustatymas

Norėdami indų krepšiuose plauti didelius indus, nustatykite viršutinio indų krepšio įstūmimo aukštį.

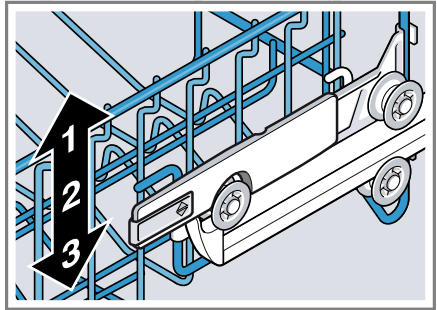
1. Ištraukite viršutinį indų krepšį.
2. Kad indų krepšys staiga nenukristų žemyn, laikykite viršutinį indų krepšį šonuose už viršutinio krašto.

3. Kairėje ir dešinėje nuspauskite į vidų svirtis, esančias išorinėje indų krepšio pusėje.



Indų krepšys gali šiek tiek nusileisti.

4. Tolygiai nuleiskite arba pakelkite indų krepšį į tinkamą pakopą.  
→ "Indų krepšio aukščiai", Psl. 28



Įsitikinkite, kad indų krepšys abiejose pusėse būtų vienodame aukštyje.

5. Įstumkite indų krepšį.

### Viršutinio indų krepšio su ritinių poromis nustatymas

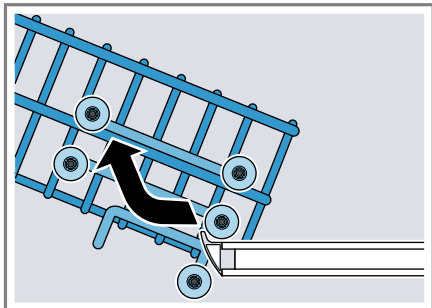
Norėdami indų krepšiuose plauti didelius indus, nustatykite viršutinio indų krepšio įstūmimo aukštį.

1. Ištraukite viršutinį indų krepšį.

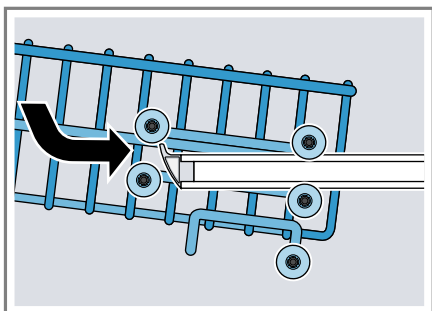
<sup>1</sup> Priklausomai nuo prietaiso įrangos

It įranga

2. Išimkite indų krepšį.



3. Įkabinkite indų krepšį tinkamame indų krepšio aukštyje.  
→ "Indų krepšio aukščiai", Psl. 28

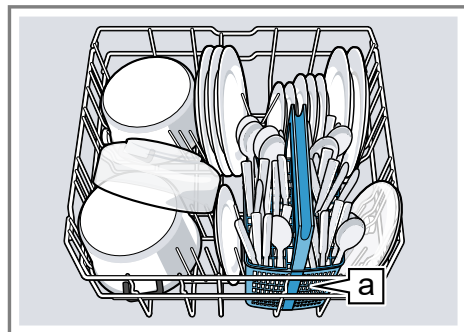


Įsitikinkite, kad indų krepšys abiejose pusėse būtų vienodame aukštyje.

4. Įstumkite indų krepšį.

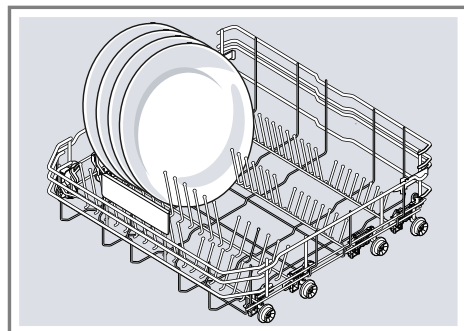
## Apatinis indų krepšys

Puodus ir lėkštes dėkite į apatinį indų krepšį.



Stalo įrankių dėklas <sup>a</sup>

Dideles lėkštes iki 31/34 cm<sup>1</sup> skersmens galite dėti, kaip parodyta.

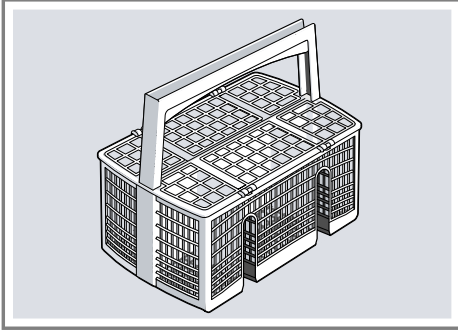


<sup>1</sup> Priklausomai nuo prietaiso įrangos



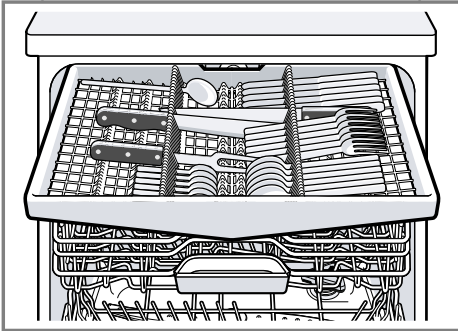
## Stalo įrankių krepšys

Stalo įrankius į stalo įrankių dėklą krepšį visada dėkite nerūšiuodami smailiuoju galu žemyn.



## Stalo įrankių stalčius

Į stalo įrankių stalčių dėkite stalo įrankius.

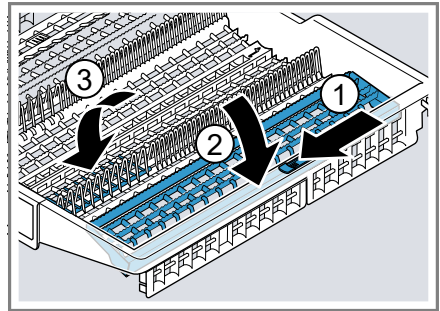


Stalo įrankius dėkite smailiuoju galu ir aštriąja puse žemyn. Kad turėtumėte daugiau vietos aukštesniems ir platesniems stalo įrankiams, stalo įrankių stalčių galite permontuoti.<sup>1</sup>

## Stalo įrankių stalčiaus permontavimas<sup>1</sup>

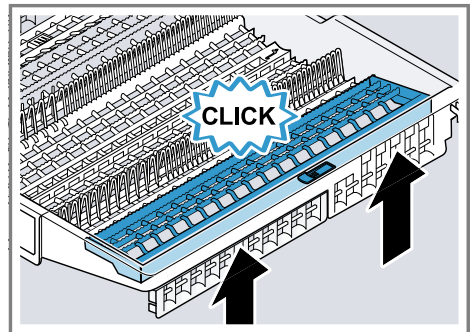
Kad turėtumėte daugiau vietos aukštesniems ir platesniems stalo įrankiams, galite nulenkti šonines lentynėles ir užlenkti priekines spyglių eiles.

1. Norėdami nulenkti šonines lentynėles, paspauskite svirtį pirmyn ① ir nulenkite šonines lentynėles ②.
2. Norėdami užlenkti priekines spyglių eiles, paspauskite svirtį pirmyn ir užlenkite užlenkiamuosius spyglius ③.



## Patarimas

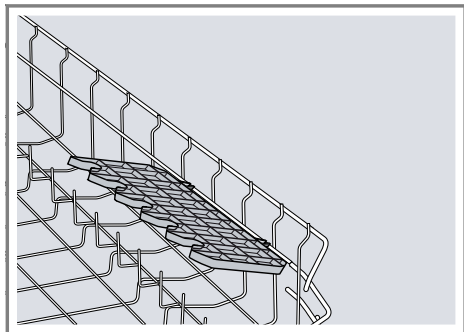
Jei norite atstatyti originalią stalo įrankių stalčiaus būseną, lenkite šonines lentynėles aukštyn, kol jos girdimai užsifiksuos.



<sup>1</sup> Priklausomai nuo prietaiso įrangos

## Lentynėlė

Lentynėlę ir erdvę po ja naudokite mažiems puodeliams ir stiklinėms arba didesniems stalo įrankiams, pvz., virimo šaukštams arba serviravimo įrankiam, dėti.

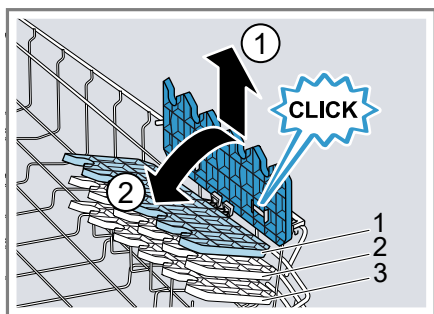


Lentynėlės aukštį galite nustatyti.<sup>1</sup> Jei lentynėlės Jums nereikia, ją galite užlenkti aukštyn.

### Lentynėlės nustatymas<sup>1</sup>

Jūs galite keisti lentynėlės aukštį.

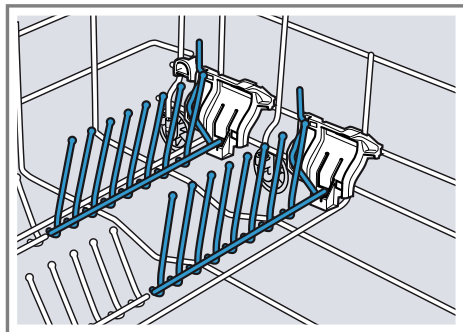
1. Pastatykite lentynėlę vertikaliai ir patraukite aukštyn ①.



2. Pastatykite lentynėlę šiek tiek įstrižai ir nustumkite į pageidaujamą aukštį ②.
3. Nuspauskite lentynėlę žemyn.  
✓ Lentynėlė girdimai užsifiksuoja.

## Užlenkiamieji spygliai

Naudokite užlenkiamuosius spyglius, kad saugiai sudėtumėte indus, pvz., lėkštes.

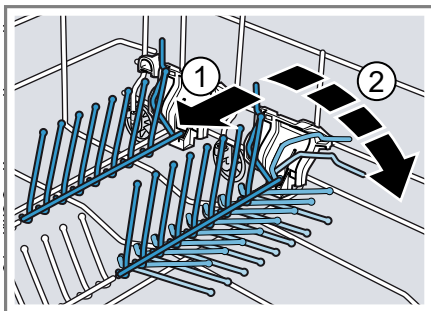


Norėdami sudėti puodus, dubenis ir stiklines, užlenkiamuosius spyglius galite užlenkti.<sup>1</sup>

### Užlenkiamųjų spyglių užlenkimas<sup>1</sup>

Jei Jums užlenkiamųjų spyglių nereikia, galite juos užlenkti.

1. Paspauskite svirtį pirmyn ① ir užlenkite užlenkiamuosius spyglius ②.

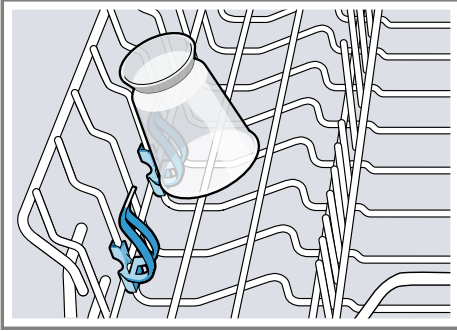


2. Jei norite vėl naudoti užlenkiamuosius spyglius, juos atlenkite.  
✓ Užlenkiamieji spygliai girdimai užsifiksuoja.

<sup>1</sup> Priklausomai nuo prietaiso įrangos

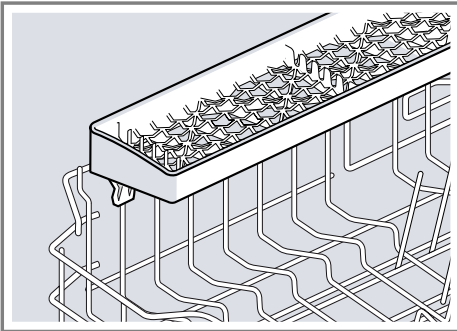
## Smulkių dalių laikiklis

Smulkių dalių laikiklį naudokite smulkiems indams, pvz., lengviems plastikiniams indams, sudėti.



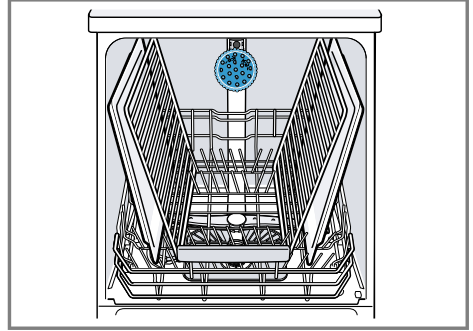
## Peilių dėklas

Peilių dėklą naudokite ilgiems, aštriems daiktams ir ilgiems stalo įrankiams.



## Kepimo skardų purkštuvai

Kepimo skardų purkštuvą naudokite dideliems indams, pvz., kepimo skardoms, grotelėms ir lėkštėms, plauti.



Kad vandens srovė galėtų pasiekti visas dalis, kaip parodyta paveikslėlyje įdėkite ne daugiau kaip 2 kepimo skardas ir 2 groteles.

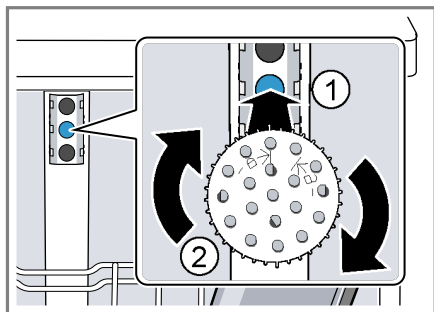
**Pastaba.** Atkreipkite dėmesį, kad prietaisas visada būtų naudojamas su viršutiniu indų krepšiu arba kepimo skardų purkštuvu.

### Kepimo skardų purkštuvo įdėjimas

Norėdami plauti dideles kepimo skardas, groteles ir lėkštes, vietoj viršutinio indų krepšio įdėkite kepimo skardų purkštuvą.

1. Išimkite viršutinį indų krepšį.

2. Į laikiklį įstatykite kepimo skardų purkštuvą ① ir pasukite jį dešinėn ②.



- ✓ Kepimo skardų purkštuvai girdimai užsikimšę.

### Kepimo skardų purkštuvų išėmimas

Jei kepimo skardų purkštuvai Jums nebereikia, išimkite jį iš prietaiso.

1. Pasukite kepimo skardų purkštuvą į kairę ir išimkite iš laikiklio.
2. Įstatykite į prietaisą viršutinį indų krepšį.

## Indų krepšio aukščiai

Nustatykite tinkamą indų krepšių aukštį.

### 81,5 cm aukščio prietaisas su stalo įrankių krepšiu

| Pakopa    | Viršutinis krepšys | Apatinis krepšys |
|-----------|--------------------|------------------|
| 1 maks. Ø | 22 cm              | 31 cm            |
| 2 maks. Ø | 24,5 cm            | 27,5 cm          |
| 3 maks. Ø | 27 cm              | 25 cm            |

### 81,5 cm aukščio prietaisas su stalo įrankių stalčiumi

| Pakopa    | Viršutinis krepšys | Apatinis krepšys |
|-----------|--------------------|------------------|
| 1 maks. Ø | 16 cm              | 31 cm            |
| 2 maks. Ø | 18,5 cm            | 27,5 cm          |
| 3 maks. Ø | 21 cm              | 25 cm            |

### 86,5 cm aukščio prietaisas su stalo įrankių krepšiu

| Pakopa    | Viršutinis krepšys | Apatinis krepšys |
|-----------|--------------------|------------------|
| 1 maks. Ø | 24 cm              | 34 cm            |
| 2 maks. Ø | 26,5 cm            | 30,5 cm          |
| 3 maks. Ø | 29 cm              | 28 cm            |

### 86,5 cm aukščio prietaisas su stalo įrankių stalčiumi

| Pakopa    | Viršutinis krepšys | Apatinis krepšys |
|-----------|--------------------|------------------|
| 1 maks. Ø | 18 cm              | 34 cm            |

| Pakopa              | Viršutinis krepšys | Apatinis krepšys |
|---------------------|--------------------|------------------|
| 2 maks. $\emptyset$ | 20,5 cm            | 30,5 cm          |
| 3 maks. $\emptyset$ | 23 cm              | 28 cm            |

## Prieš pradędant naudoti pirmą kartą

Nustatykite parametrus, reikalingus pirmajam paleidimui.

### Pirmojo paleidimo veiksmai

Paleidžiant pirmą kartą arba po to, kai buvo atstatytos gamyklinės nuostatos, Jums reikės nustatyti parametrus.

**Reikalavimas.** "Prietaisas pastatytas ir prijungtas." → *Psl. 14*

- "Įpilkite indaplovių druskos." → *Psl. 30*
- "Įpilkite skalavimo priemonės." → *Psl. 32*
- "Įjunkite prietaisą." → *Psl. 38*
- "Nustatykite vandens minkštinimo įrenginį." → *Psl. 30*

### Vandens kietumo nuostatų apžvalga

Čia pateikiama visų galimų nustatyti vandens kietumo laipsnio verčių apžvalga. Vandens kietumo laipsnį galite sužinoti vietos vandens tiekimo įmonėje arba nustatyti vandens kietumo testeriu.

| Vandens kietumo laipsnis °dH | Kietumo diapazonas | mmol/l    | Nuostatos vertė |
|------------------------------|--------------------|-----------|-----------------|
| 0 - 6                        | minkštas           | 0 - 1,1   | H:00            |
| 7 - 8                        | minkštas           | 1,2 - 1,4 | H:01            |
| 9 - 10                       | vidutinis          | 1,5 - 1,8 | H:02            |
| 11 - 12                      | vidutinis          | 1,9 - 2,1 | H:03            |
| 13 - 16                      | vidutinis          | 2,2 - 2,9 | H:04            |
| 17 - 21                      | kietas             | 3,0 - 3,7 | H:05            |
| 22 - 30                      | kietas             | 3,8 - 5,4 | H:06            |
| 31 - 50                      | kietas             | 5,5 - 8,9 | H:07            |

- "Nustatykite skalavimo priemonės pridėjimo kiekį." → *Psl. 32*

**Patarimas.** Šias nuostatas ir kitas "pagrindines nuostatas" → *Psl. 40* Jūs galite bet kuriuo metu vėl pakeisti.

### Vandens minkštinimo įrenginys

Kietas, kalkėtas vanduo ant indų bei plovimo kameroje palieka kalkių nuosėdas ir gali užkimšti prietaiso dalis. Siekdami gerų plovimo rezultatų, galite suminkštinti vandenį, naudodami vandens minkštinimo įrenginį ir indaplovių druską. Kad prietaisas nesigadintų, kietesnį nei 7 °dH vandenį reikia minkštinti.

**Pastaba.** Nustatykite savo prietaisą pagal sužinotą vandens kietumo laipsnį.

→ "Vandens minkštinimo įrenginio nustatymas", Psl. 30

Jei vandens kietumo laipsnis 0 - 6 °dH, galite nenaudoti indaplovių druskos ir išjungti vandens minkštinimo įrenginį.

→ "Vandens minkštinimo įrenginio išjungimas", Psl. 31

## Vandens minkštinimo įrenginio nustatymas

Nustatykite prietaisą pagal vandens kietumo laipsnį.

1. Sužinokite vandens kietumo laipsnį ir tinkamą nuostatos vertę.  
→ "Vandens kietumo nuostatų apžvalga", Psl. 29
2. Paspauskite ①.
3. Laikykite nuspaustą programos mygtuką A ir tol spauskite Start, kol ekrane pasirodys H:xx.
4. Atleiskite programos mygtuką A ir Start.
- ✓ Programos mygtukas A mirksi, o ekrane rodoma H:04.
5. Tol spaudykite programos mygtuką C, kol bus nustatytas tinkamas vandens kietumo laipsnis.
6. Norėdami išsaugoti nuostatą, paspauskite Start.

## Indaplovių druska

Indaplovių druska Jūs galite suminkštinti vandenį.

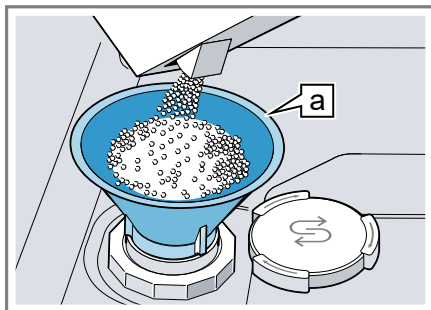
### Indaplovių druskos įpylimas

Kai įsižiebia indaplovių druskos papildymo rodmuo, prieš pat paleisdami programą įpilkite į indaplovių druskos talpyklą indaplovių druskos. Reikalin-

gas indaplovių druskos kiekis priklausau nuo vandens kietumo laipsnio. Kuo didesnis vandens kietumo laipsnis, tuo daugiau reikia pridėti indaplovių druskos.

### DĖMESIO!

- Ploviklis gali sugadinti vandens minkštinimo įrenginį.
    - ▶ Į vandens minkštinimo įrangos talpyklą pilkite tik specialią indaplovėms skirtą druską.
  - Indaplovių druska gali sukelti plovimo kameros koroziją.
    - ▶ Kad išbarstyta indaplovių druska būtų tuojau pat išplaunama iš plovimo kameros, indaplovių druską į jos talpyklą pilkite prieš pat paleisdami programą.
1. Atsukite ir išimkite indaplovių druskos talpyklos dangtį.
  2. Paleisdami pirmą kartą: pripilkite pilną talpyklą vandens.
  3. **Pastaba.** Naudokite tik specialią indaplovėms skirtą druską. Nenaudokite druskos tablečių. Nenaudokite valgomosios druskos. Indaplovių druską pilkite į talpyklą.



Piltuvus [a]<sup>1</sup>

Visą talpyklą užpildykite indaplovių druska. Vanduo iš talpyklos išstumiama ir išteka.

<sup>1</sup> Priklausomai nuo prietaiso įrangos

- Uždėkite ant talpyklos dangtį ir jį užsukite.

## Vandens minkštinimo įrenginio išjungimas

### Pastaba

Kad nesugadintumėte prietaiso, vandens minkštinimo įrenginį išjunkite tik tokiais atvejais:

- Vandens kietumo laipsnis yra ne didesnis kaip 21 °dH ir Jūs naudojate kombinuotąjį ploviklį su druskos pakaitalais. Kaip nurodo gamintojas, kombinuotąjį ploviklį su druskos pakaitalais, papildomai nededant indaplovių druskos, galima naudoti tik iki 21 °dH vandens kietumo laipsnio.
  - Vandens kietumo laipsnis yra 0 - 6 °dH. Jūs galite nenaudoti indaplovių druskos.
- Paspauskite ①.
  - Laikykite nuspaustą programos mygtuką A ir tol spauskite Start, kol ekrane pasirodys H:xx.

- Atleiskite programos mygtuką A ir Start.
  - Programos mygtukas A mirksi, o ekrane rodoma H:04.
- Tol spausdykite programos mygtuką C, kol ekrane pasirodys H:00.
- Norėdami išsaugoti nuostatą, paspauskite Start.
  - Vandens minkštinimo įrenginys išjungtas ir druskos papildymo rodmuo išaktyvintas.

## Vandens minkštinimo įrenginio atšviežinimą

Siekiant užtikrinti sklandų vandens minkštinimo įrenginio veikimą, prietaisas reguliariai atlieka vandens minkštinimo įrenginio atšviežinimą. Vandens minkštinimo įrenginio atšviežinimas visose programose vykdomas prieš pagrindinio plovimo proceso pabaigą. Prailgėja veikimo laikas ir padidėja sąnaudos, pvz., vandens ir elektros.

## Sąnaudų atliekant vandens minkštinimo įrenginio atšviežinimą apžvalga

Čia pateikiamas didžiausias galimas veikimo laiko prailgėjimas ir sąnaudų padidėjimas atšviežinant vandens minkštinimo įrenginį.

Kokia skiltis galioja Jūsų prietaiso variantui, sužinosite iš vandens suvartojimo programoje Eco 50°, kuris nurodytas trumpojoje instrukcijoje.

| Vandens sąnaudos litrais (priklausomai nuo prietaiso varianto) | Vandens minkštinimo įrenginio atšviežinimas po x plovimų | Papildomas veikimo laikas minutėmis | Papildomos vandens sąnaudos litrais | Papildomos elektros sąnaudos kWh |
|--|--|-------------------------------------|-------------------------------------|----------------------------------|
| 6,5 / 6,7  | 8  | 7                                   | 5                                   | 0,05                             |
| 7,5 / 7,7  | 7  | 7                                   | 5                                   | 0,05                             |
| 9,5  | 6  | 7                                   | 5                                   | 0,05                             |
| nuo 10,5   | 5  | 7                                   | 5                                   | 0,05                             |

## It Skalavimo įrenginys

Nurodytos sąnaudos yra laboratorinėmis sąlygomis pagal šiuo metu galiojantį standartą išmatuotos vertės, veikiant programai Eco 50° ir esant nustatytam gamykliniam vandens kiektumui laipsniui 13 - 16 °dH.

## Skalavimo įrenginys

Naudodami skalavimo įrenginį ir skalavimo priemonę, galite išplauti indus ir stiklines be dėmių ir švariai.

### Skalavimo priemonė

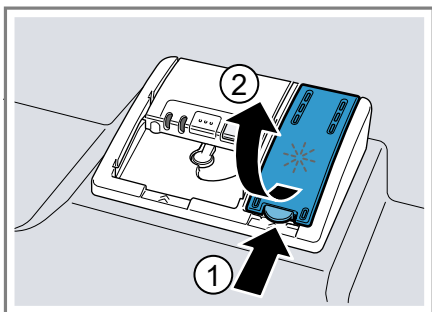
Kad džiovinimo rezultatai būtų optimalūs, naudokite skalavimo priemonę.

Naudokite tik buitinėse indaplovėse naudoti skirtas skalavimo priemones.

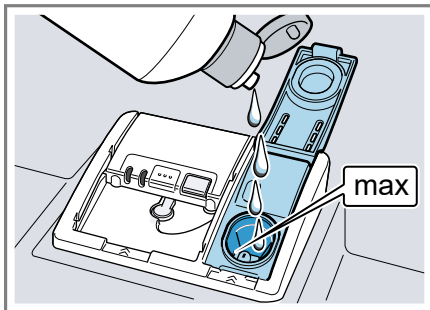
### Skalavimo priemonės įpylimas

Kai šviečia skalavimo priemonės papildymo rodmuo, papildykite skalavimo priemonės. Naudokite tik buitinėse indaplovėse naudoti skirtas skalavimo priemones.

1. Paspauskite prie skalavimo priemonės talpyklos dangtelio esančią plokštelę ① ir ją pakelkite ②.



2. Pripilkite skalavimo priemonės iki maksimalios žymos.



3. Jei skalavimo priemonė pertekėjo, ją pašalinkite iš plovimo kameros. Dėl ištekėjusios skalavimo priemonės plaunant gali susidaryti labai daug putų.
4. Uždarykite skalavimo priemonės talpyklos dangtelį.
  - ✓ Dangtelis girdimai užsifiksuoja.

### Skalavimo priemonės kiekio nustatymas

Jeigu ant indų lieka dryžių arba vandens dėmių, pakeiskite skalavimo priemonės kiekį.

1. Paspauskite ①.
2. Laikykite nuspaustą programos mygtuką A ir tol spauskite Start, kol ekrane pasirodys H:xx.
3. Atleiskite programos mygtuką A ir Start.
  - ✓ Programos mygtukas A mirksi, o ekrane rodoma H:04.
4. Tol spaudykite programos mygtuką A, kol ekrane pasirodys gamykloje nustatyta vertė r:05.
5. Tol spaudykite programos mygtuką C, kol bus nustatytas tinkamas skalavimo priemonės pridėjimo kiekis.



- Mažesnėje pakopoje plaunant pridėdama mažiau skalavimo priemonės ir ant indų dryžių mažėja.
  - Didesnėje pakopoje dedama daugiau skalavimo priemonės, sumažėja vandens dėmių ir gerėja džiovinimo rezultatas.
6. Norėdami išsaugoti nuostatą, paspauskite Start.

## Skalavimo įrenginio išjungimas

Jeigu skalavimo priemonės papildymo rodmuo jums trukdo, pvz., jeigu naudojate kombinuotąjį ploviklį su skalavimo priemone, skalavimo įrenginį galite išjungti.

**Patarimas.** Kombinuotosiose plovikliuose skalavimo priemonės poveikis yra ribotas. Naudodami skalavimo priemonės dažniausiai pasieksite geresnį rezultatą.

1. Paspauskite ①.
2. Laikykitės nuspaustą programos mygtuką A ir tol spauskite Start, kol ekrane pasirodys H:xx.
3. Atleiskite programos mygtuką A ir Start.
  - ✓ Programos mygtukas A mirksi, o ekrane rodoma H:04.
4. Tol spaudykite programos mygtuką A, kol ekrane pasirodys gamykloje nustatyta vertė r:05.
5. Tol spaudykite programos mygtuką C, kol ekrane pasirodys r:00.
6. Norėdami išsaugoti nuostatą, paspauskite Start.
  - ✓ Skalavimo įrenginys išjungtas ir skalavimo priemonės papildymo rodmuo išaktyvintas.

## Ploviklis

Sužinokite, kokie plovikliai tinka Jūsų prietaisui.

### Tinkami plovikliai

Naudokite tik tokius ploviklius, kurie tinka prietaisui. Tinka ir atskiri plovikliai, ir kombinuotieji plovikliai. Kad plovimo ir džiovinimo rezultatai būtų optimalūs, naudokite atskirus ploviklius ir atskirai pridėkite "indaplovivių druskos" → *Psl. 30* ir "skalavimo priemonės" → *Psl. 32*.

Šiuolaikiniai, stiprūs plovikliai pagrindinai gaminami nedidelio šarmingumo ir su fermentais. Fermentai ardo krakmolą ir ištirpdo baltymus. Spalvotoms dėmėms, pvz., arbatos, kečupo, pašalinti, dažniausiai naudojamos balinimo priemonės deguonies pagrindu.

**Pastaba.** Laikykitės kiekvieno ploviklio gamintojo nurodymų.

| Ploviklis           | Aprašymas  |
|---------------------|--|
| Tabletės            | Tabletės tinka visų rūšių plovimui ir jų nereikia dozuoti.<br>Gali atsitikti, kad sutrumpintose programose tabletės visiškai ištirpti nespės ir liks likučių. Tai gali pabloginti plovimo rezultatą. |
| Ploviklio milteliai | Ploviklio miltelius rekomenduojama naudoti sutrumpintoms programoms.<br>Jūs galima dozuoti pagal nešvarumo laipsnį.  |

| Ploviklis           | Aprašymas   |
|---------------------|---|
| Skystasis ploviklis | <p>Skystieji plovikliai veikia greičiau ir juos rekomenduojama naudoti sutrumpintose programose be pirminio skalavimo.</p> <p>Galį atsitikti, kad įpiltas skystasis ploviklis pratekės, nors ploviklio stalčius uždarytas. Tai nėra defektas ir neatsitiks nieko blogo, jeigu laikysitės tokių taisyklių:</p> <ul style="list-style-type: none"> <li>■ Rinkitės tik programas be pirminio skalavimo.</li> <li>■ Nenaudokite programos atidėjimo.</li> </ul> <p>Jį galima dozuoti pagal nešvarumo laipsnį.</p> |

**Patarimas.** Tinkamų ploviklių galite įsigyti internetu mūsų tinklalapyje arba "klientų aptarnavimo tarnyboje" → *Psl. 58.*

### Atskiras ploviklis

Atskiri plovikliai yra tokie produktai, kuriuose, be ploviklio, daugiau nėra jokių kitų komponentų, pvz., ploviklio milteliai arba skystasis ploviklis. Naudojant ploviklio miltelius arba skystąjį ploviklį, dozę galima pritaikyti individualiai pagal indų nešvarumo laipsnį. Kad pasiektumėte geresnio plovimo ir džiovavimo rezultato bei apsaugotumėte nuo gedimų prietaisą, papildomai naudokite "indaplovių druską" → *Psl. 30* ir "skalavimo priemonę" → *Psl. 32.*

### Kombinuotieji plovikliai

Šalia įprastų atskirų ploviklių, siūloma nemažai produktų su papildomomis funkcijomis. Šių produktų sudėtyje be ploviklio dažnai yra ir skalavimo priemonės bei druskos pakaitalų (3in1) ir, priklausomai nuo kombinacijos

(4in1, 5in1, ...) dar papildomų komponentų, tokių kaip stiklo apsaugos arba nerūdijančio plieno blizginimo komponentų.

Kaip nurodo gamintojai, kombinuotieji plovikliai veikia tik su iki 21 °dH kietumo vandeniu. Jei vandens kietumo laipsnis didesnis nei 21 °dH, reikia pridėti indaplovių druskos ir skalavimo priemonės. Kad būtų pasiekti kuo geriausi plovimo ir džiovavimo rezultatai, esant kietesniai nei 14 °dH vandeniui mes rekomenduojame naudoti indaplovių druską ir skalavimo priemonę. Jei naudojate kombinuotuosius ploviklius, plovimo programa automatiškai prisitaiko taip, kad būtų pasiekiamas geriausias plovimo ir džiovavimo rezultatas.

### Netinkami plovikliai

Nenaudokite ploviklių, kurie galėtų gadinti prietaisą arba kenkti sveikatai.

| Ploviklis            | Aprašymas  |
|----------------------|--|
| Indų ploviklis       | Indų ploviklis gali sukelti padidintą putojimą ir sugadinti prietaisą. |
| Plovikliai su chloru | Chloro likučiai ant indų gali kelti pavojų sveikatai.                  |

### Nuorodos dėl ploviklių

Kasdieniniame naudojime laikykitės nuorodų dėl ploviklių.

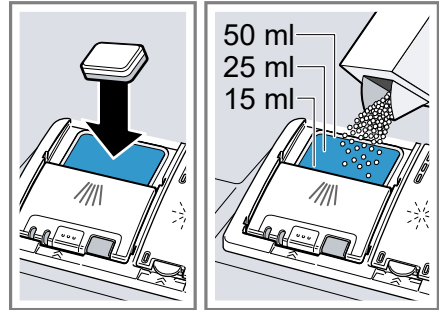
- Plovikliuose, ženklinamuose kaip „BIO“ arba „EKO“, (gamtosaugos sumetimais) dažniausiai yra mažesnis veikliųjų medžiagų kiekis arba tam tikrų sudedamųjų dalių visai nėra. Plaunamasis poveikis karštas gali būti mažesnis.
- Nustatykite skalavimo įrenginį ir vandens minkštinimo įrenginį pagal naudojamą atskirą arba kombinuotąjį ploviklį.

- Kaip nurodo gamintojas, kombinuotąjį ploviklį su druskos pakaitalais, papildomai nededant indaplovių druskos, galima naudoti tik iki tam tikro vandens kietumo laipsnio, dažniausiai 21 °dH. Kad būtų pasiekti kuo geriausi plovimo ir džiovavimo rezultatai, esant kietesniai nei 14 °dH vandeniui mes rekomenduojame naudoti indaplovių druską.
- Ploviklį su vandenyje tirpia plėvele lieskite tik sausomis rankomis ir dėkite jį tik į absoliučiai sausą ploviklio stalčių, antraip priemonė gali sukibti.
- Kai naudojami kombinuotieji plovikliai, plovimo programos vykdomos neprikaištingai, nors skalavimo priemonės pridėjimo rodmuo ir indaplovių druskos pridėjimo rodmuo ir šviečia.
- Kombinuotosiose plovikliuose skalavimo priemonės poveikis yra ribotas. Naudodami skalavimo priemones dažniausiai pasieksite geresnį rezultatą.
- Naudokite tabletes su geresniu džiovavimo poveikiu.

## Ploviklio įdėjimas

1. Atidarykite ploviklio stalčių, spustelėdami užsklandą.

2. Įdėkite ploviklį į sausą ploviklio stalčių.



Jei naudojate tabletes, užtenka vienos tabletės. Tabletę dėkite skersai.

Jei naudojate ploviklio miltelius arba skystąjį ploviklį, laikykitės gamintojo dozavimo nurodymų ir vadovaukitės skale ploviklio stalčiuje. Normaliai nešvariems indams užtenka 20 ml–25 ml ploviklio. Jei indai nėra labai nešvarūs, pakanka ir mažesnio nei nurodyta ploviklio kiekio.

3. Uždarykite ploviklio stalčiaus dangtelį.



- ✓ Dangtelis girdimai užsifiksuoja.
- ✓ Veikiant programai, ploviklio stalčius atsidaro automatiškai priklausomai nuo programos optimaliu laiko momentu. Ploviklio milteliai arba skystasis ploviklis pasiskirsto plovimo kameroje ir ištirpsta. Tabletės įkrenta į tablečių padėklą ir tirpsta dozotai. Kad tabletė galėtų tolygiai tirpti, nedėkite į tablečių padėklą jokių daiktų.

## Indai

Plaukite tik tokius indus, kuriuos galima plauti indaplovėje.

**Pastaba.** Stiklo dekoras, aliuminio ir sidabro indai plaunant gali nublukti arba pakeisti spalvą. Jautrios stiklo rūšys po kelių plovimų gali apsidrumsti.

## Pažeistos taurės ir indai

Saugokite taures ir indus, kad jie neapsigadintų.

| Priežastis  | Rekomendacija   |
|---|---|
| Tokių indų indaplovėje plauti negalima: <ul style="list-style-type: none"> <li>■ medinių stalo įrankių ir indų</li> </ul> | Plaukite tik tokius indus, kuriuos gamintojas pažymėjo, leisdamas plauti indaplovėje. |

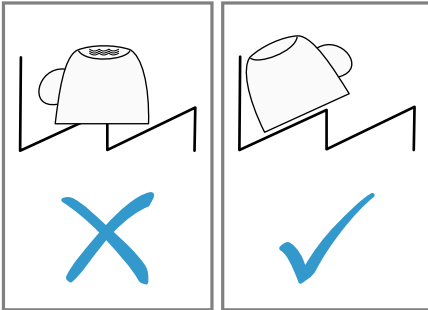
| Priežastis   | Rekomendacija   |
|--|---|
| <ul style="list-style-type: none"> <li>■ dekoratyvinių taurių, meniškai vertingų ir senovinių indų</li> <li>■ karščiui neatsparių plastikinių dalių</li> <li>■ varinių ir alavinių indų</li> <li>■ pelenais, vašku, tepalais ir dažais užterštų indų</li> <li>■ labai mažų indų detalių</li> </ul> |   |
| Stiklas ir indai nėra tinkami plauti indaplovėje.  | Plaukite tik tokias taures ir porcelianą, kuriuos gamintojas pažėnklino kaip tinkamus plauti indaplovėje.   |
| Cheminė ploviklio sudėtis daro žalos.  | Naudokite ploviklį, kurį gamintojas pažymėjo kaip tausojantį indus.   |
| Stipriai agresyvių šarminės arba stiprių rūgštinės sudėties ploviklių, ypač komercinės arba pramoninės paskirties, negalima naudoti indaplovėje kartus su aliumininėmis dalimis.   | Jei naudojate stipriai agresyvius šarminės arba stiprius rūgštinės sudėties ploviklius, ypač komercinės arba pramoninės paskirties, nedėkite į prietaiso plovimo kamerą aliumininių daiktų. |
| Per aukšta programos vandens temperatūra.  | Parinkite programą su žemesne temperatūra.<br>Stiklą ir stalo indus išskraustykite iš prietaiso netrukus, kai tik pasibaigs programa.   |

## Indų sudėjimas

Kad būtų gautas optimalus plovimo rezultatas ir nesigadintų nei indai, nei prietaisas, teisingai sukraukite indus.

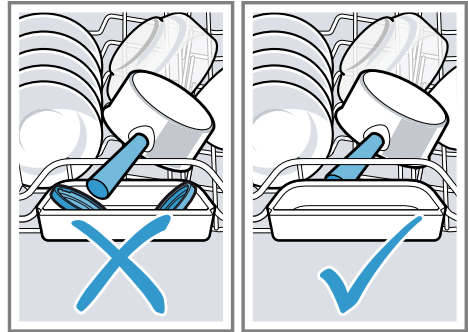
### Patarimai

- Naudodamiesi prietaisu, Jūs taupote energiją ir vandenį lyginant su indų plovimu rankomis.
- Mūsų interneto svetainėje rasite nemokamų pavyzdžių, kaip efektyviai užpildyti savo prietaisą.
- Kad būtų taupoma energija ir vanduo, stenkitės prikrauti į prietaisą visą nurodytą indų komplektų kiekį.  
→ "Techniniai duomenys", Psl. 60
- Kad plovimo ir džiovinimo rezultatai būtų geresni, išgaubtus ir su įdubomis indus sudėkite įkypai, kad iš jų galėtų ištekti vanduo.



1. Pašalinkite nuo indų stambesnius maisto likučius.  
Kad būtų taupomi išteklių, prieš dėdami neskalaukite indų tekančiu vandeniu.
2. Dėdami indus atkreipkite dėmesį:
  - Labai nešvarius indus, pvz., puodus, dėkite į apatinį indų krepšį. Dėl stipresnio purškimo srauto plovimo rezultatas bus geresnis.
  - Kad indai neapsigadintų, dėkite juos taip, kad jie tvirtai laikytųsi ir nevirstų.

- Kad nesusižeistumėte, stalo įrankius visada dėkite smailiuoju galu ir aštriąja puse žemyn.
- Indus dėkite angomis žemyn, kad juose nesikaupytų vanduo.
- Neužblokuokite purkštukų, kad jie galėtų laisvai sukstis.
- Nedėkite į tablečių padėklą mažų dalių ir neužstokite jo su indais, kad neužblokuotumėte ploviklio stalčiaus dangtelio.



## Indų iškraustymas

### ⚠ ĮSPĖJIMAS Sužeidimų pavojus!

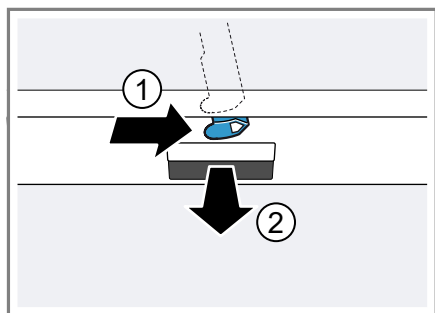
Karšti indai gali nudeginti odą. Karšti indai yra jautrūs smūgiams, gali sudužti ir sužeisti.

- ▶ Programai pasibaigus, leiskite indams šiek tiek atvėsti ir tik tada išimkite.
1. Kad ant indų nelašėtų vanduo, kraustyti pradėkite nuo apačios ir tik po to kraustykite viršuje.
  2. Patikrinkite plovimo kamerą ir priedus, ar jie švarūs, ir, jei reikia, išvalykite.  
→ "Valymas ir priežiūra", Psl. 42

## Svarbiausia informacija apie valdymą

### Prietaiso durelių atidarymas

1. Jeigu užraktas nuo vaikų<sup>1</sup> neaktyvintas, atidarykite prietaiso dureles.
2. Jeigu aktyvintas užraktas nuo vaikų<sup>1</sup>, paspauskite užrakto nuo vaikų plokštelę į dešinę ① ir atidarykite prietaiso dureles ②.



### Prietaiso įjungimas

- ▶ Paspauskite ①.

Jau nustatyta yra programa Eco 50°.

Eco 50° programa yra ypatingai aplinką tausojanti programa. Ji puikiai tinka įprastai nešvariems indams. Tai pati efektyviausia programa tokio tipo indams, vertinant energijos sąnaudų ir vandens sąnaudų derinį, ir patvirtina atitiktą ES ekologinio projektavimo reglamentui.

Jei su prietaisu 15 minučių nieko nedarysite, jis automatiškai išsijungs.

### Programos nustatymas

Kad plovimas atitiktų indų nešvarumą, nustatykite tinkamą programą.

- ▶ Paspauskite tinkamą programos mygtuką.  
→ "Programos", Psl. 19
- ✓ Programa nustatyta ir programos mygtukas mirksi.

### Papildomos funkcijos nustatymas

Norėdami papildyti parinktą plovimo programą, galite nustatyti papildomas funkcijas.

**Pastaba.** Kokias papildomas funkcijas galima įjungti, priklauso nuo parinktos programos.

→ "Programos", Psl. 19

- ▶ Paspauskite tinkamos papildomos funkcijos mygtuką.  
→ "Papildomos funkcijos", Psl. 21
- ✓ Papildoma funkcija nustatyta ir papildomos funkcijos mygtukas mirksi.

### Laiko atidėjimo nustatymas

Jūs galite atidėti programos paleidimą iki 24 valandų.

1. Paspauskite +.
- ✓ Ekrane pasirodo "h:01".
2. Su — arba + nustatykite pageidaujimą programos paleidimą.
3. Paspauskite Start.
- ✓ Laiko atidėjimas aktyvintas.

**Patarimas.** Laiko atidėjimą išaktyvinsite, tol spaudydami — arba +, kol ekrane pasirodys "h:00".

<sup>1</sup> Priklausomai nuo prietaiso įrangos

## Programos paleidimas

- ▶ Paspauskite Start.
- ✓ Programa baigta, kai ekrane rodoma "0:00".

### Pastabos

- Jeigu plovimo metu dar norite pridėti indų, kaip rankenos viršutiniam indų krepšiui ištraukti nenaudokite tabletės padėklo. Jūs galite prisiliesti prie dalinai ištirpusios tabletės.
- Vykdomą programą galite pakeisti tik nutraukdami programą.  
→ "Programos nutraukimas", *PsI. 39*
- Kad būtų taupoma energija, pasibaigus programai prietaisas po 1 minutės išsijungia. Jei atidarysite prietaiso dureles tuojau pat, kai tik programa pasibaigs, prietaisas išsijungs po 4 sekundžių.

## Programos sustabdymas

**Pastaba.** Jeigu prietaiso durelės buvo atidarytos, kai prietaisas buvo įkai-tintas, prietaiso dureles pirmiausia kelias minutes palikite privertas, o tik po to uždarykite. Taip apsaugosite, kad prietaise nesusidarytų viršslėgis ir prietaiso durelės neatšoktų.

1. Paspauskite ①.
- ✓ Programa išsaugoma ir prietaisas išsijungia.
2. Jei norite tęsti programą, paspauskite ①.

## Programos nutraukimas

Jei norite anksčiau baigti programą arba pakeisti jau paleistą programą, šią turite nutraukti.

1. Atidarykite prietaiso dureles.
2. Apie 3 sekundes spauskite Reset 3 sec..

3. Uždarykite prietaiso dureles.
- ✓ Programa nutraukiama ir maždaug po 1 minutės yra baigta.

## Prietaiso išjungimas

1. Atkreipkite dėmesį į nuorodas dėl "saugaus naudojimo" → *PsI. 11*.
2. Paspauskite ①.
3. Kad žalos nepadarytų ištekėjęs vanduo, gerai užsukite vandens čiaupą (nereikia prietaisuose su Aqua-Stop).

**Patarimas.** Jei plovimo metu paspausite ①, vykdoma programa bus sustabdyta. Kai įjungsite prietaisą, programa bus automatiškai tęsiama.

## Pagrindinės nuostatos

Jūs galite sureguliuoti prietaisą pagal savo poreikius.

### Pagrindinių nuostatų apžvalga

Pagrindinės nuostatos priklauso nuo Jūsų prietaiso įrangos.

| Pagrindinė nuostata            | Ekrano tekstas    | Parinktis   | Aprašymas   |
|--------------------------------|-------------------|-------------|---|
| Vandens kietumas               | H:04 <sup>1</sup> | H:00 - H:07 | Vandens minkštinimo įrenginio nustatymas pagal vandens kietumą.<br>→ "Vandens minkštinimo įrenginio nustatymas", Psl. 30<br>H:00 pakopa vandens minkštinimo įrenginį išjungia.  |
| Skalavimo priemonės pridėjimas | r:05 <sup>1</sup> | r:00 - r:06 | Nustatykite skalavimo priemonės pridėjimo kiekį.<br>→ "Skalavimo priemonės kiekio nustatymas", Psl. 32<br>r:00 pakopa skalavimo įrenginys išjungiamas.  |
| Intensyvus džiovinimas         | d:00 <sup>1</sup> | d:00 - d:01 | Skalaujant temperatūra padidinama ir taip pasiekiamas geresnis džiovinimo rezultatas. Veikimo trukmė gali čia truputį pailgėti.<br><b>Pastaba.</b> Netinka neatspariems indams.<br>Intensyvaus džiovinimo įjungimas "d:01" arba išjungimas "d:00".  |
| Karštas vanduo                 | A:00 <sup>1</sup> | A:00 - A:01 | Šalto vandens jungties arba karšto vandens jungties nustatymas. Karštą vandenį prietaisui nustatykite tik tada, jei karštas vanduo ruošiamas energetiškai palankiai ir yra įrengta tinkama instaliacija, pvz., saulės energijos įranga su cirkuliacine linija. Vandens temperatūra turi būti ne mažesnė kaip 40 °C ir ne didesnė kaip 60 °C.<br>Karšto vandens įjungimas "A:01" arba išjungimas "A:00". |


<sup>1</sup> Gamyklinės nuostatos (gali skirtis, priklausomai nuo prietaiso tipo)



| Pagrindinė nuostata      | Ekrano tekstas    | Parinktis   | Aprašymas  |
|--------------------------|-------------------|-------------|--|
| TimeLight                | S:01 <sup>1</sup> | S:00 - S:02 | TimeLight įjungimas arba išjungimas.<br>Veikiant programai ant grindų ties prietaiso durelėmis rodoma būklės informacijos apie atidėjimą, programą arba likusį laiką projekcija. Jei prietaiso cokolio dengiamoji juosta „patraukta į priekį“ arba jei prietaisas įmontuotas į baldus lygiai su baldų linija, rodmens nesimatys.<br>"S:00" pakopa išjungia TimeLight.  |
| InfoLight                | l:01 <sup>1</sup> | l:00 - l:01 | InfoLight įjungimas arba išjungimas.<br>Veikiant programai, ant grindų ties prietaiso durelėmis projektuojamas šviesos taškas. Jei Jūsų prietaisas pastatytas ne ant grindų, bet įmontuotas aukščiau lygiai su baldais, šviesos taško nesimato. Jei šviesos taškas mirksi, prietaiso durelės nėra gerai uždarytos. Kai šviesos taško ant grindų nebesimato, programa baigta.<br>"l:00" pakopa InfoLight išjungiamas. |
| Garsinio signalo stipris | b:02 <sup>1</sup> | b:00 - b:03 | Garsinio signalo stiprio reguliavimas.<br>Akustinis programos pabaigos rodmuo garsiniu signalu.<br>"b:00" pakopa garsinis signalas išjungiamas.  |

<sup>1</sup> Gamyklinės nuostatos (gali skirtis, priklausomai nuo prietaiso tipo)

## Pagrindinių nuostatų keitimas

- Atidarykite prietaiso dureles.
- Paspauskite .
- Laikykite nuspaustą programos mygtuką A ir tol spauskite Start, kol ekrane pasirodys H:xx.
- Atleiskite programos mygtuką A ir Start.
- ✓ Programos mygtukas A mirksi, o ekrane rodoma H:04.
- Tol spauskite programos mygtuką A, kol ekrane pasirodys pageidaujama nuostata.
- Tol spauskite programos mygtuką C, kol ekrane pasirodys tinkama vertė.  
Jūs galite keisti keletą nuostatų.
- Norėdami išsaugoti nuostatą, paspauskite Start.
- Uždarykite prietaiso dureles.

## Valymas ir priežiūra

Kad jūsų prietaisas ilgai gerai veiktų, rūpestingai jį valykite ir prižiūrėkite.

### Plovimo kameros valymas

#### ĮSPĖJIMAS

#### **Žalos sveikatai pavojus!**

Naudojant ploviklius su chloru galima pakenkti sveikatai.

► Nenaudokite ploviklių su chloru.

1. Drėgna šluoste išvalykite iš vidaus ertmės stambesnius nešvarumus.
2. Įpilkite į ploviklio stalčių ploviklio.
3. Parinkite aukščiausios temperatūros programą.  
→ "Programos", Psl. 19
4. "Paleiskite programą be indų."  
→ Psl. 39

### Savaime išsivalanti vidaus ertmė<sup>1</sup>

Siekiant pašalinti nuosėdas, prietaisas reguliariai savaime išvalo vidaus ertmę.

Savaiminiam išsivalymui automatiškai paderinamas programos vykdymas, pvz., trumpam padidinama plovimo temperatūra. Sąnaudos, pvz., vandens ir elektros, gali padidėti.

Jeigu vidaus ertmė savaime pakankamai nebeišsivalo ir susidaro nuosėdų, atkreipkite dėmesį į tokią informaciją:

→ "Plovimo kameros valymas", Psl. 42.

### Valymo priemonės

Prietaisui valyti naudokite tik tinkamas valymo priemones.

→ "Saugus naudojimas", Psl. 11

## Prietaiso priežiūros patarimai

Kad Jūsų prietaisas ilgai gerai veiktų, atkreipkite dėmesį į prietaiso priežiūros patarimus.

| Priemonė  | Privalumas                                      |
|---|---|
| Reguliariai drėgna šluoste ir indų plovikliu nuvalykite durelių sandariklius, indaplovės priekį ir valdymo skydelį. | Prietaiso dalys išlieka švarios ir higieniškos. |
| Jei prietaiso ilgiau nenaudojate, dureles palikite pravertas.   | Taip išvengsite nemalonaus kvapo susidarymo.    |

### Mašinos priežiūra <sup>1</sup>

Dėl nuosėdų, tokių kaip riebalai ir kalkės, Jūsų prietaiso darbas gali sutrikti. Kad išvengtumėte sutrikimų ir sumažintumėte nemalonaus kvapo susidarymą, savo prietaisą reguliariai išvalykite.

Mašinos priežiūra yra tinkama programa, kurią, kartu su įprastinėmis mašinos priežiūros priemonėmis, galite naudoti savo prietaisui prižiūrėti. Kai valdymo skydelyje įsižiebia Mašinos priežiūra rodmuo arba tokia rekomendacija pasirodo ekrane, be indų įjunkite Mašinos priežiūra. Jums atlikus mašinos priežiūrą rodmuo užgessta. Jeigu Jūsų prietaise priminimo funkcijos nėra, vadovaukitės naudojimo nuorodomis ant mašinos priežiūros priemonės pakuotės.


### Mašinos priežiūra atlikimas

Kai valdymo skydelyje įsižiebia Mašinos priežiūra rodmuo arba tokia rekomendacija pasirodo ekrane, paleiskite programą Mašinos priežiūra.

<sup>1</sup> Priklausomai nuo prietaiso įrangos

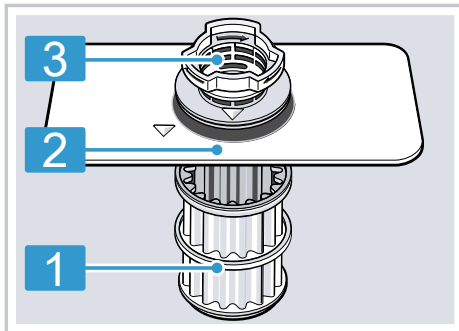
**Pastabos**

- Programą Mašinos priežiūra paleiskite, nesudėję indų.
- Naudokite tik specialią indaplovei tinkamą mašinos priežiūros priemonę, o ne indų ploviklį. Laikykitės gamintojo pateiktų nurodymų.
- Atkreipkite dėmesį, kad prietaiso plovimo kameroje nebūtų aliuminių dalių.
- Jeigu po 3 plovimų vis dar nebūsite atlikę Mašinos priežiūra, Mašinos priežiūra rodmuo automatiškai užgęsta.
- Atkreipkite dėmesį į ant mašinų priežiūros priemonių pakuočių pateikiamas saugos ir naudojimo nuorodas.

1. Drėgna šluoste išvalykite iš vidaus ertmės stambesnius nešvarumus.
  2. Išvalykite sietus.
  3. Supilkite mašinų priežiūros priemonę į prietaisą.
  4. Paspauskite .
  5. Paspauskite Start.
- ✓ Mašinos priežiūra vykdoma.
  - ✓ Kai tik mašinos priežiūra užbaigiamą, Mašinos priežiūra rodmuo užgęsta.

**Sietų sistema**

Sietų sistema filtruoja iš plovimo apytakos rato stambius nešvarumus.



**1** Mikrošietas

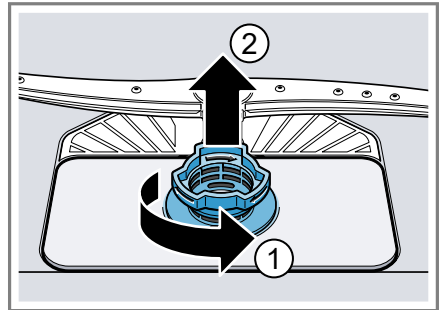
**2** Smulkusis sietas

**3** Stambusis sietas

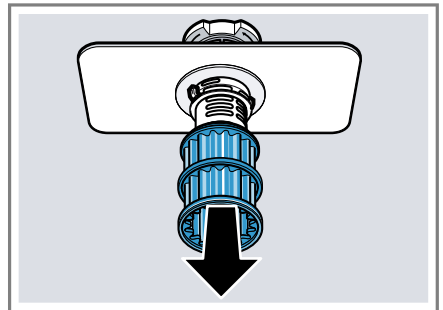
**Sietų valymas**

Nešvarumai iš plovimo vandens gali užkimšti sietus.

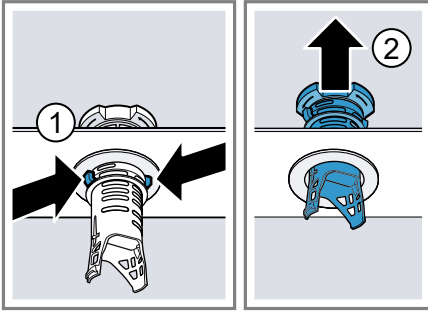
1. Po kiekvieno plovimo reikia patikrinti, ar ant sietų nėra likučių.
2. Pasukite stambųjį sietą priešinga laikrodžio rodyklei kryptimi ① ir išimkite sietų sistemą ②.
  - Atkreipkite dėmesį, kad į siurblio įdubą neįkristų svetimkūnių.



3. Nutraukite mikrošietą žemyn.



4. Suspauskite fiksavimo iškyšas ① ir išimkite stambųjį sietą aukštyn ②.

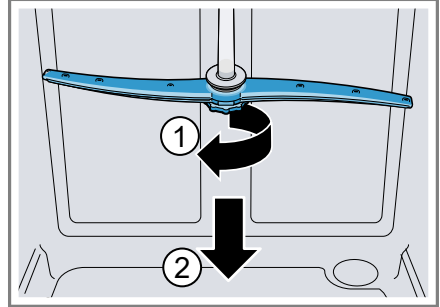


5. Išplaukite sietus tekančiu vandeniu.  
Rūpestingai išvalykite nešvarumus, susikaupusius tarp stambiojo sieto ir smulgiojo sieto.
6. Sumontuokite sietų sistemą.  
Atkreipkite dėmesį, kad užsifiksuotų stambiojo sieto fiksavimo iškyšos.
7. Įstatykite sietų sistemą į prietaisą ir pasukite stambųjį sietą laikrodžio rodyklės kryptimi.  
Atkreipkite dėmesį, kad pažymėtos rodyklės būtų viena priešais kitą.

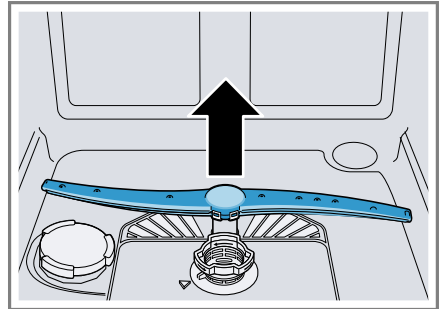
## Purkštukų valymas

Kalkės ir nešvarumai, patenkantys iš plovimo vandens, gali užkimšti purkštukų angas ir lizdus. Reguliariai valykite purkštukus.

1. Atsukite ① ir nutraukite žemyn ② viršutinį purkštuką.



2. Apatinį purkštuką nutraukite į viršų.



3. Po tekančiu vandeniu patikrinkite, ar neužsikimšusios purkštuko ištekėjimo angos ir, jei yra, pašalinkite svetimkūnius.
4. Įstatykite apatinį purkštuką.  
✓ Purkštukas girdimai užsifiksuoja.
5. Įstatykite ir prisukite viršutinį purkštuką.

## Sutrikimų šalinimas

Nedidelius prietaiso sutrikimus galite pašalinti ir patys. Prieš kreipdamiesi į klientų aptarnavimo tarnybą pirmiausia pasinaudokite informacija apie sutrikimų šalinimą. Taip išvengsite bereikalingų išlaidų.

### ĮSPĖJIMAS

#### Elektros smūgio pavojus!

Netinkamai atlikti remonto darbai kelia pavojų.

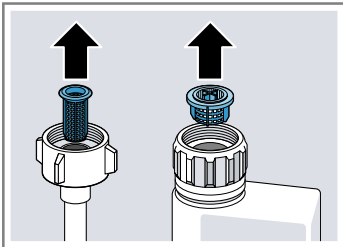
- ▶ Atlikti prietaiso remonto darbus leidžiama tik to mokytam personalui.
- ▶ Prietaisą remontuoti leidžiama tik su originaliomis atsarginėmis dalimis.
- ▶ Jei šio prietaiso el. tinklo prijungimo kabelis pažeistas, jį reikia pakeisti specialiu prijungimo laidu, kurį galite įsigyti iš gamintojo arba mūsų klientų aptarnavimo tarnyboje.

### Prietaiso sauga

| Sutrikimas  | Priežastis                     | Trikčių šalinimas                               |
|---|--------------------------------|---|
| Prietaiso durelės neatsidaro arba atsidaro sunkiai. | Aktyvintas užraktas nuo vaikų. | ▶ "Atidarykite prietaiso dureles."<br>→ Psl. 38 |

### Klaidos kodas / klaidos rodmuo / signalas

| Sutrikimas                                | Priežastis  | Trikčių šalinimas   |
|---|---|---|
| Šviečia E:07.                             | Indais uždengta ceolito talpyklos įsiurbimo anga.             | ▶ Sudėkite indus į prietaisą taip, kad "ceolito talpyklos įsiurbimo anga"<br>→ Psl. 16 būtų laisva. |
| Šviečia E:12.                             | Užkalkėjęs kaitinimo elementas.                               | 1. Iš prietaiso pašalinkite kalkes.<br>2. Prietaisą naudokite tik su vandens minkštinimo įrenginiu. |
| Šviečia E:14.                             | Aktyvinta vandens apsaugos sistema.                           | 1. Užsukite vandens čiaupą.<br>2. Kreipkitės į "klientų aptarnavimo tarnybą" → Psl. 58.             |
| Šviečia E:15.                             | Aktyvinta vandens apsaugos sistema.                           | 1. Užsukite vandens čiaupą.<br>2. Kreipkitės į "klientų aptarnavimo tarnybą" → Psl. 58.             |
| Šviečia E:16.                             | Vanduo nepertraukiamai teka į prietaisą.                      | 1. Užsukite vandens čiaupą.<br>2. Kreipkitės į "klientų aptarnavimo tarnybą" → Psl. 58.             |
| E:18 arba šviečia vandens tiekimo rodmuo. | Užlinkusi vandens tiekimo žarna.<br>Užsuktas vandens čiaupas. | ▶ Ištiesinkite vandens tiekimo žarną.<br>▶ Atsukite vandens čiaupą.                                 |

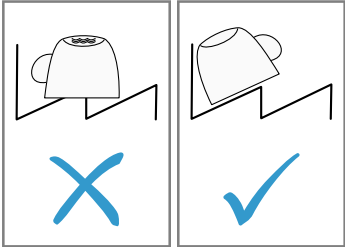
| Sutrikimas                                | Priežastis   | Trikčių šalinimas   |
|---|--|---|
| E:18 arba šviečia vandens tiekimo rodmuo. | Vandens čiaupas užstrigęs arba užkalkėjęs.             | <ul style="list-style-type: none"> <li>▶ Atsukite vandens čiaupą. Kai vandens tiekimas atidarytas, vandens pralaida turi būti ne mažiau kaip 10 l/min.</li> </ul>   |
|   | Užsikimšęs sietas, esantis prie vandens įvado.         | <ol style="list-style-type: none"> <li>1. Išjunkite prietaisą.</li> <li>2. Ištraukite el. tinklo kištuką.</li> <li>3. Užsukite vandens čiaupą.</li> <li>4. Nusukite vandens jungtį.</li> <li>5. Išimkite iš vandens tiekimo žarnos sietą.</li> </ol>  |
|   |  |   |
|   |  | <ol style="list-style-type: none"> <li>6. Išvalykite sietą.</li> <li>7. Įdėkite sietą į vandens tiekimo žarną.</li> <li>8. Prisukite vandens jungtį.</li> <li>9. Patikrinkite vandens jungties sandarumą.</li> <li>10. Įjunkite elektros tiekimą.</li> <li>11. Įjunkite prietaisą.</li> </ol> |
| Šviečia E:22. <sup>1</sup>                | Nešvarūs arba užsikimšę sietai.                        | <ul style="list-style-type: none"> <li>▶ Išvalykite sietus.<br/>→ <i>"Sietų valymas"</i>, Psl. 43</li> </ul>  |
| Šviečia E:24.                             | Užsikimšusi arba užsilenkusi vandens nutekėjimo žarna. | <ol style="list-style-type: none"> <li>1. Nutieskite vandens nutekėjimo žarną jos nesulenkdami.</li> <li>2. Pašalinkite likučius.</li> </ol>  |
|   | Dar uždaryta sifono jungtis.                           | <ul style="list-style-type: none"> <li>▶ Patikrinkite ir, jei reikia, atidarykite jungtį prie sifono.</li> </ul>  |
|   | Atsipalaidavusi panaudoto vandens siurblio uždanga.    | <ul style="list-style-type: none"> <li>▶ Teisingai užfiksuokite "panaudoto vandens siurblio" → Psl. 57 uždangą.</li> </ul>  |

<sup>1</sup> Priklausomai nuo prietaiso įrangos

| <b>Sutrikimas</b>                             | <b>Priežastis</b>                                  | <b>Trikčių šalinimas</b>   |
|---|--|--|
| Šviečia E:25.                                 | Užblokuotas panaudoto vandens siurblys.            | ▶ Išvalykite panaudoto vandens siurblij.<br>→ "Panaudoto vandens siurblio valymas", Psl. 57  |
|   | Atspalaidavęs panaudoto vandens siurblio dangtelis | ▶ Teisingai užfiksuokite "panaudoto vandens siurblio" → Psl. 57 uždangą.   |
| Šviečia E:27.                                 | Per maža el. tinklo įtampa.                        | Tai nėra prietaiso klaida.<br><b>1.</b> Kreipkitės į elektriką.<br><b>2.</b> Paveskite elektrikui patikrinti el. tinklo įtampą ir elektros instaliaciją.   |
| Rodomas kitas klaidos kodas.<br>E:01 iki E:30 | Techninis sutrikimas.                              | <b>1.</b> Paspauskite ①.<br><b>2.</b> Ištraukite prietaiso el. tinklo kištuką arba išjunkite saugiklį.<br><b>3.</b> Palaukite ne mažiau kaip 2 minutes.<br><b>4.</b> Įstatykite prietaiso el. tinklo kištuką į kištukinį lizdą arba įjunkite saugiklį.<br><b>5.</b> Įjunkite prietaisą.<br><b>6.</b> Jeigu problema kartojasi:<br>– Paspauskite ①.<br>– Užsukite vandens čiaupą.<br>– Ištraukite el. tinklo kištuką.<br>– Kreipkitės į "klientų aptarnavimo tarnybą" → Psl. 58 ir pasakykite klaidos kodą. |

## Plovimo rezultatas

| <b>Sutrikimas</b> | <b>Priežastis</b>   | <b>Trikčių šalinimas</b>  |
|-------------------|---|---|
| Nesausi indai.    | Nenaudojama skalavimo priemonė arba nustatytas per mažas jos dozavimas. | <b>1.</b> Įpilkite "skalavimo priemonės" → Psl. 32.<br><b>2.</b> Nustatykite skalavimo priemonės pridėjimo kiekį. |
|                   | Parinktoje programoje nėra džiovinimo fazės                             | ▶ Parinkite programą su džiovinimu.   |

| Sutrikimas                                     | Priežastis   | Trikčių šalinimas  |
|--|--|--|
| Nesausi indai.                                 | Indų arba stalo įrankių įdubose kaupiasi vanduo.   | <p>▶ Stenkitės indus sudėti pasvirai.</p>    |
|  | Naudojamas kombinuotasis ploviklis pasižymi blogomis džiovinimo charakteristikomis.  | <p>1. Kad indai džiūtų geriau, naudokite skalavimo priemonę.<br/>2. Naudokite kitą, geriau džiovinantį kombinuotąjį ploviklį.</p>  |
|  | Nebuvo aktyvinta papildomo džiovinimo funkcija stipresniam džiovinimui.  | ▶ Aktyvinkite papildomą džiovinimą.  |
|  | Indai buvo per anksti išimti arba džiovinimas dar nebuvo baigtas.  | <p>1. Palaukite programos pabaigos.<br/>2. Indus išimkite tik po 30 minučių nuo programos pabaigos.</p>  |
|  | Naudojama skalavimo priemonė ne taip gerai džiovina.   | ▶ Naudokite žinomo prekės ženklo skalavimo priemonę. Ekologiškų produktų veiksmingumas gali būti mažesnis.   |
| Neišdžiūvę plastikiniai indai.                 | Tai ne klaida. Plastiką blogiau kaupia šilumą ir dėl to sunkiau džiūsta.   | ▶ Nieko padaryti negalima.   |
| Neišdžiūvę stalo įrankiai.                     | Stalo įrankiai netinkamai sudėti į stalo įrankių krepšį arba stalo įrankių stalčių.  | <p>1. Teisingai sudėkite stalo įrankius. → "Indų sudėjimas", Psl. 37<br/>2. Stenkitės stalo įrankius sudėti taip, kad jie nebūtų susiglaudę.<br/>3. Stenkitės, kad jie nesiliestų.</p> |
| Po plovimo vidinės prietaiso sienelės šlapios. | Tai ne klaida. Dėl kondensacinio džiovinimo principo vandens lašeliai plovimo kameroje yra sąlygojami fizikinių aplinkybių ir pageidaujami. Ore esanti drėgmė kondensuojasi ant vidinių prietaiso sienelių, nuteka ir yra išsiurbiamą. | Nieko daryti nereikia.   |



| <b>Sutrikimas</b>         | <b>Priežastis</b>  | <b>Trikčių šalinimas</b>   |
|---------------------------|--|--|
| Maisto likučiai ant indų. | Indai sudėti per arti vienas kito.   | <ol style="list-style-type: none"> <li>1. Sudėkite indus taip, kad tarp jų būtų pakankami tarpai.<br/>Purkštukų srovė turi pasiekti indų paviršių.</li> <li>2. Stenkitės, kad jie nesiliestų.</li> </ol> |
|                           | Indų krepšys perpildytas.  | <ol style="list-style-type: none"> <li>1. Sudėkite indus taip, kad tarp jų būtų pakankami tarpai.<br/>Purkštukų srovė turi pasiekti indų paviršių.</li> <li>2. Stenkitės, kad jie nesiliestų.</li> </ol> |
|                           | Trukdomas purkštukų sukimas.   | ▶ Indus sudėkite taip, kad jie netrukdytų sukčiai purkštukams.   |
|                           | Užsikimšusios purkštukų angos.   | ▶ Išvalykite "purkštukus" → <i>Psl. 44.</i>  |
|                           | Nešvarūs sietai.   | ▶ Išvalykite sietus.<br>→ <i>"Sietų valymas", Psl. 43</i>  |
|                           | Neteisingai įdėti ir (arba) neužsifiksavę sietai.  | <ol style="list-style-type: none"> <li>1. Teisingai įdėkite sietus.<br/>→ <i>"Sietų sistema", Psl. 43</i></li> <li>2. Sietus užfiksuokite.</li> </ol>  |
|                           | Parinkta per silpna plovimo programa.  | <ul style="list-style-type: none"> <li>▶ Pasirinkite stipresnę plovimo programą.</li> <li>▶ Priderinkite jutiklinės sistemos jautrį.</li> </ul>  |
|                           | Indai per daug nuplauti iš anksto. Jutiklinė sistema parenka per silpną programos vyksmą. Labai prikepusių nešvarumų iš dalies pašalinti nepavyksta. | ▶ Pašalinkite tik stambesnius maisto likučius ir iš anksto nepraplaukite indų.   |
|                           | Aukšti siauri indai kampinėse srityse plaunami nepakankamai.   | ▶ Nedėkite aukštų siaurų indų per daug įstrižai ir į kampines sritis.  |
|                           | Viršutinis indų krepšys kairėje ir dešinėje nustatytas nevienodu aukščiū.  | ▶ Viršutinį indų krepšį kairėje ir dešinėje nustatykite vienodame aukštyje.<br>→ <i>"Viršutinis indų krepšys", Psl. 23</i>   |

| Sutrikimas   | Priežastis  | Trikčių šalinimas  |
|--|---|--|
| Ploviklio likučiai prietaise   | Ploviklio stalčiaus dangtelis kliūva už indų ir neatsidaro.   | <ol style="list-style-type: none"> <li>Indus viršutiniame indų krepšyje sudėkite taip, kad indai neužstotų tabletės padėklo.<br/>→ "Indų sudėjimas", Psl. 37<br/>Indai blokuoja ploviklio dangtelį.</li> <li>Nedėkite į tablečių padėklą indų arba kvėpiklio.</li> </ol>                       |
|  | Ploviklio stalčiaus dangtelis užkliuvo už tablečių ir neatsidaro.   | ▶ Tabletę į ploviklio stalčių dėkite tik skersai, o ne siaurąja puse.  |
|  | Greitojoje arba trumpojoje programoje buvo naudojama tabletė. Neužtenka laiko tabletei ištirpti.                            | ▶ Parinkite stipresnę programą arba naudokite "ploviklio miltelius"<br>→ Psl. 33.  |
|  | Ilgiau laikomų ploviklių plau-namasis poveikis ir tirpimo elgsena susilpnėja arba ploviklis labai sukritęs gabalais.        | ▶ Pakeiskite "ploviklį" → Psl. 33.   |
| Ant plastikinių dalių yra vandens dėmių.   | Lašelių susidarymas ant plastikinių paviršių neišvengiamas dėl fizikinių aplinkybių. Jiems išdžiūvus, matosi vandens dėmės. | <ol style="list-style-type: none"> <li>Parinkite stipresnę programą.</li> <li>Indus sudėkite pasvirai.<br/>→ "Indų sudėjimas", Psl. 37</li> <li>Naudokite skalavimo priemonę.<br/>→ "Skalavimo priemonė", Psl. 32</li> <li>Nustatykite didesnę vandens minkštinimo įrenginio vertę.</li> </ol> |
| Prietaiso viduje arba ant durelių yra nuvalomų arba vandeniui nuplaunamų apnašų. | Nusėda ploviklyje esančios medžiagos. Šių apnašų pašalinimui negalima nuvalyti cheminiu būdu.                               | <ol style="list-style-type: none"> <li>Pakeiskite "ploviklį" → Psl. 33.</li> <li>Mechaniškai išvalykite prietaisą.</li> </ol>  |
|  | Prietaiso viduje yra baltų apnašų.  | <ol style="list-style-type: none"> <li>Teisingai nustatykite vandens minkštinimo įrenginį.<br/>Dažniausiai nuostatą reikia padidinti.</li> <li>Jei reikia, pakeiskite ploviklį.</li> </ol>   |
|  | Neužsukta indaplovių druskos talpykla.  | ▶ Užsukite indaplovių druskos talpyklą.  |
| Ant indų, prietaiso viduje arba ant durelių yra baltų, sunkiai nuvalomų apnašų.  | Nusėda ploviklyje esančios medžiagos. Šių apnašų pašalinimui negalima nuvalyti cheminiu būdu.                               | <ol style="list-style-type: none"> <li>Pakeiskite "ploviklį" → Psl. 33.</li> <li>Mechaniškai išvalykite prietaisą.</li> </ol>  |

| <b>Sutrikimas</b>   | <b>Priežastis</b>  | <b>Trikčių šalinimas</b>   |
|---|--|--|
| Ant indų, prietaiso viduje arba ant durelių yra baltų, sunkiai nuvalomų apnašų.   | Neteisingai nustatytas vandens kietumo diapazonas arba vanduo kietesnis kaip 50 °dH (8,9 mmol/l).  | ▶ Pagal vandens kietumą sureguliuokite "vandens minkštinimo įrenginį" → <i>Psl. 29</i> arba papildykite indaplovivių druskos.  |
|   | Nepakankamai veiksmingas 3in1 ploviklis, biologinis ploviklis arba ekologiškas ploviklis.  | ▶ Sureguliuokite "vandens minkštinimo įrenginį" → <i>Psl. 29</i> pagal vandens kietumą ir naudokite atskiras priemones (žinomo prekės ženklo ploviklį, indaplovivių druską, skalavimo priemonę).                       |
|   | Per mažai ploviklio.   | ▶ Padidinkite ploviklio dozę arba pakeiskite "ploviklį" → <i>Psl. 33</i> .   |
|   | Parinkta per silpna plovimo programa.  | ▶ Pasirinkite stipresnę plovimo programą.<br>▶ Priderinkite jutiklinės sistemos jautrį.  |
| Arbatos arba lūpdažio likučiai ant indų.  | Per žema plovimo temperatūra.  | ▶ Parinkite aukštesnės temperatūros plovimo programą.  |
|   | Per mažai ploviklio arba jis netinkamas.   | ▶ Naudokite tinkamą "ploviklį" → <i>Psl. 33</i> ir dėkite jo tiek, kiek nurodo gamintojas.   |
|   | Indai per daug nuplauti iš anksto. Jutiklinė sistema parenka per silpną programos vyksmą. Labai prikepusių nešvarumų iš dalies pašalinti nepavyksta. | ▶ Pašalinkite tik stambesnius maisto likučius ir iš anksto neapvalaukite indų.   |
| Prietaiso viduje arba ant nerūdijančio plieno indų yra spalvotų (mėlynu, geltonu, rudu), sunkiai nusivalančių arba nenusivalančių apnašų. | Nuosėdos susidaro dėl daržovėse (kopūstuose, salieruose, bulvėse, makaronuose, ...) arba vandentiekio vandenyje esančių medžiagų (mangano).          | ▶ Išvalykite prietaisą.<br>Jūs galite pašalinti apnašas, "valydamai mechaniškai" → <i>Psl. 42</i> arba mašinų valymo priemone. Šias apnašas ne visada pavyksta visiškai pašalinti, bet sveikatai jos pavojaus nekelia. |
|   | Iš metalinių sudėtinių dalių susidarantis sluoksnis ant sidabrinų arba aliumininių indų.   | ▶ Išvalykite prietaisą.<br>Jūs galite pašalinti apnašas, "valydamai mechaniškai" → <i>Psl. 42</i> arba mašinų valymo priemone. Šias apnašas ne visada pavyksta visiškai pašalinti, bet sveikatai jos pavojaus nekelia. |

| Sutrikimas   | Priežastis   | Trikčių šalinimas  |
|--|--|--|
| Prietaiso viduje (dažniausiai ant dugno) yra spalvotų (geltonų, oranžinių, rudų), lengvai nusivalančių apnašų. | Nuosėdos susidaro dėl maisto likučiuose ir vandentiekio vandenyje esančių medžiagų (kalkių), „muilinos“.   | <ol style="list-style-type: none"> <li>1. Patikrinkite vandens minkštinimo įrenginio nuostatas.<br/>→ <i>"Vandens minkštinimo įrenginio nustatymas", Psl. 30</i></li> <li>2. Pripilkite indaplovių druskos.<br/>→ <i>"Indaplovių druskos įpylimas", Psl. 30</i></li> <li>3. Jei naudojate kombinuotąjį ploviklį (tabletes), aktyvinkite vandens minkštinimo įrenginį.<br/>Atkreipkite dėmesį į nuorodas dėl ploviklių.<br/>→ <i>"Nuorodos dėl ploviklių", Psl. 34</i></li> </ol> |
| Pakitusi plastikinių dalių spalva prietaiso viduje.  | Bėgant laikui, indaplovės viduje esančių plastikinių dalių spalva gali pakisti.  | ▶ Spalvos pokyčiai gali atsirasti ir prietaiso veikimui tai nekenkia.  |
| Pakitusi plastikinių dalių spalva.   | <p>Per žema plovimo temperatūra.</p> <p>Indai per daug nuplauti iš anksto. Jutiklinė sistema parenka per silpną programos vyksmą. Labai prikepusių nešvarumų iš dalies pašalinti nepavyksta.</p> | <p>▶ Parinkite aukštesnės temperatūros plovimo programą.</p> <p>▶ Pašalinkite tik stambesnius maisto likučius ir iš anksto nepraplaukite indų.</p>   |
| Ant stiklinių, metalizuotos išvaizdos stiklinių ir stalo įrankių yra nuvalomų dryžių.                          | Nustatytas per didelis skalavimo priemonės pridėjimo kiekis.   | ▶ Nustatykite žemesnę skalavimo įrenginio pakopą.  |
|  | Neįpilta skalavimo priemonės.  | ▶ → <i>"Skalavimo priemonės įpylimas", Psl. 32</i>   |
|  | Programai pasiekus skalavimo dalį, dar yra ploviklio likučių. Ploviklio stalčiaus dangtelis užkliuvo už indų ir iki galo neatsidarė.   | <ol style="list-style-type: none"> <li>1. Indus viršutiniame indų krepšyje sudėkite taip, kad indai neužstotų tablečių padėklą.<br/>→ <i>"Indų sudėjimas", Psl. 37</i><br/>Indai blokuoja ploviklio dangtelį.</li> <li>2. Nedėkite į tablečių padėklą indų arba kvėpiklio.</li> </ol>  |
|  | Indai per daug nuplauti iš anksto. Jutiklinė sistema parenka per silpną programos vyksmą. Labai prikepusių nešvarumų iš dalies pašalinti nepavyksta.   | <p>▶ Pašalinkite tik stambesnius maisto likučius ir iš anksto nepraplaukite indų.</p> <p>▶ Priderinkite jutiklinės sistemos jautrį.</p>  |

| <b>Sutrikimas</b>  | <b>Priežastis</b>   | <b>Trikčių šalinimas</b>  |
|--|---|---|
| Negrįžtamas stiklo drumstumas.                                   | Taurės nėra atsparios plovimui indaplovėje, o tik gali būti plaunamos indaplovėje retkarčiais.    | <ul style="list-style-type: none"> <li>▶ Naudokite tik indaplovėse plauti pritaikytas taures.</li> <li>▶ Stenkitės, kad nebūtų ilgo garo poveikio (laikymo trukmės) pasibaigus plovimui.</li> <li>▶ Naudokite programą su žemesne temperatūra.</li> <li>▶ Nustatykite vandens minkštinimo įrenginį pagal vandens kietumo laipsnį.</li> <li>▶ Naudokite ploviklį su stiklo apsaugos komponentu.</li> </ul> |
| Rūdžių pėdsakai ant stalo įrankių.                               | Stalo įrankiai nepakankamai atsparūs rūdims. Dažnai stipriau tai pasireiškia ant peilių geležčių. | <ul style="list-style-type: none"> <li>▶ Naudokite nerūdijančio plieno stalo įrankius.</li> </ul>   |
|  | Stalo įrankiai aprūdija ir tada, jeigu kartu plaunamos rūdijančios dalys.                         | <ul style="list-style-type: none"> <li>▶ Neplaukite rūdijančių dalių.</li> </ul>  |
|  | Per didelis druskos kiekis plovimo vandenyje.   | <ol style="list-style-type: none"> <li>1. Pašalinkite iš plovimo kameros išbarstytą indaplovių druską.</li> <li>2. Tvirtai užsukite indaplovių druskos talpyklos dangtelį.</li> </ol>   |
| Ploviklio stalčiuje arba tablečių padėkle yra ploviklio likučių. | Purkštukai kliūva už atskirų indų ir ploviklis neišplaunamas.                                     | <ul style="list-style-type: none"> <li>▶ Įsitinkinkite, kad purkštukų niekas neblokuotų ir jie galėtų laisvai sukstis.</li> </ul>   |
|  | Ploviklis buvo supiltas į drėgną ploviklio stalčių.   | <ul style="list-style-type: none"> <li>▶ Ploviklį pilkite tik į sausą ploviklio stalčių.</li> </ul>   |
| Neįprastai daug putų.  | Skalavimo priemonės talpykloje yra indų ploviklis.  | <ul style="list-style-type: none"> <li>▶ Nedelsdami pripilkite į talpyklą skalavimo priemonės.<br/>→ "Skalavimo priemonės įpylimas", Psl. 32</li> </ul>   |
|  | Išlaistyta skalavimo priemonė.  | <ul style="list-style-type: none"> <li>▶ Šiuoste išvalykite skalavimo priemonę.</li> </ul>  |
|  | Naudojamas ploviklis arba prietaiso priežiūros priemonė per daug puoja.                           | <ul style="list-style-type: none"> <li>▶ Naudokite kito prekės ženklo ploviklį.</li> </ul>  |

## Nuorodos rodmenų laukelyje

| Sutrikimas                                      | Priežastis   | Trikčių šalinimas  |
|---|--|--|
| Šviečia indaplovių druskos papildymo rodmuo.    | Trūksta indaplovių druskos.<br><br>Jutiklis neatpažįsta indaplovių druskos tablečių. | ▶ Papildykite "indaplovių druskos" → <i>Psl. 30</i> .<br><br>▶ Nenaudokite indaplovių druskos tablečių.  |
| Indaplovių druskos papildymo rodmuo nešviečia.  | Vandens minkštinimo įrenginys išjungtas.   | ▶ "Vandens minkštinimo įrenginio nustatymas" → <i>Psl. 30</i>  |
| Šviečia skalavimo priemonės papildymo rodmuo.   | Trūksta skalavimo priemonės.   | 1. Įpilkite "skalavimo priemonės" → <i>Psl. 32</i> .<br>2. Nustatykite skalavimo priemonės pridėjimo kiekį.  |
| Nešviečia skalavimo priemonės papildymo rodmuo. | Skalavimo įrenginys išjungtas.   | ▶ → " <i>Skalavimo priemonės kiekio nustatymas</i> ", <i>Psl. 32</i>   |
| Ekranas mirksi.                                 | Ne visiškai uždarytos prietaiso durelės.   | ▶ Uždarykite prietaiso dureles.<br>– Indus sudėkite taip, kad jokios indų dalys nebūtų išsikišusios iš indų krepšio ir netrukdytų patikimai uždaryti prietaiso dureles.                        |
| Šviečia mašinos priežiūros rodmuo.              | Rekomenduojama atlikti mašinos priežiūrą.  | ▶ Be indų paleiskite mašinos priežiūros programą.<br>– Naudokite specialią mašinų priežiūros priemonę.<br>Po 3 plovimų rodmuo užgęsta automatiškai, net jei Jūs mašinos priežiūros neatlikote. |

## Veikimo sutrikimai

| Sutrikimas                                    | Priežastis   | Trikčių šalinimas   |
|---|--|---|
| Pasibaigus programai, prietaise lieka vanduo. | Užsikimšusi sietų sistema arba sritis po sietais.<br><br>Dar nesibaigė programa. | 1. Išvalykite "sietus" → <i>Psl. 43</i> .<br>2. Išvalykite "panaudoto vandens siurbį" → <i>Psl. 57</i> .<br><br>▶ Palaukite, kol programa pasibaigs, arba nutraukite programą, atlikdami atstatą.<br><br>▶ → " <i>Programos nutraukimas</i> ", <i>Psl. 39</i> |

| <b>Sutrikimas</b>  | <b>Priežastis</b>  | <b>Trikčių šalinimas</b>  |
|--|--|---|
| Prietaisas neįsijungia arba nereaguoja į valdymo veiksmus.       | Neveikia prietaiso funkcijos.  | <ol style="list-style-type: none"> <li>1. Ištraukite el. tinklo kištuką arba išjunkite saugiklį.</li> <li>2. Palaukite ne mažiau kaip 2 minutes.</li> <li>3. Prijunkite prietaisą prie elektros tinklo.</li> <li>4. Įjunkite prietaisą.</li> </ol>                                    |
| Prietaisas nepradeda veikti.                                     | Netvarkingas namo elektros saugiklis.  | ▶ Patikrinkite namo saugiklį.   |
|  | Neįstatytas el. tinklo kabelis.  | <ol style="list-style-type: none"> <li>1. Patikrinkite, ar veikia kištukinis lizdas.</li> <li>2. Įsitikinkite, kad el. tinklo kabelis būtų iki galo įstatytas į kištukinį lizdą ir užpakalinėje prietaiso pusėje.</li> </ol>  |
|  | Ne visiškai uždarytos prietaiso durelės.   | ▶ Uždarykite prietaiso dureles.   |
| Programa pasileidžia automatiškai.                               | Nesulaukta, kol pasibaigs programa.  | ▶ → <i>"Programos nutraukimas", Psl. 39</i>   |
| Prietaisas nustoja vykdyti programą arba programa vis nutrūksta. | Ne visiškai uždarytos prietaiso durelės.   | ▶ Uždarykite prietaiso dureles.   |
|  | Nutrūkęs elektros ir (arba) vandens tiekimas.  | <ol style="list-style-type: none"> <li>1. Patikrinkite elektros tiekimą.</li> <li>2. Patikrinkite vandens tiekimą.</li> </ol>   |
|  | Viršutinis krepšys spaudžia dureles iš vidinės pusės ir dėl to prietaiso durelės patikimai neužsidaro. | <p>▶ Patikrinkite, ar užpakalinės prietaiso sienelės niekas neįspaudžia, pvz., kištukinis lizdas arba nenumontuotas žarnos laikiklis.</p> <p>▶ Indus sudėkite taip, kad jokios indų dalys nebūtų išsikišusios iš indų krepšio ir netrukdytų patikimai uždaryti prietaiso dureles.</p> |

## Mechaninis pažeidimas

| <b>Sutrikimas</b>             | <b>Priežastis</b>                           | <b>Trikčių šalinimas</b>  |
|-------------------------------|---|---|
| Neužsidaro prietaiso durelės. | Pasisuko durelių spyna.                     | ▶ Stipriau spausdami uždarykite prietaiso dureles.  |
|                               | Durelės neužsidaro dėl įmontavimo padėties. | <p>▶ Patikrinkite, ar prietaisas teisingai įmontuotas.</p> <p>Prietaiso durelės, durelių dekoras arba primontuojamosios dalys uždarančios turi nekliūti už gretimų spintelėlių arba stalviršio.</p> |

## It Sutrikimų šalinimas

| <b>Sutrikimas</b>                                  | <b>Priežastis</b>   | <b>Trikčių šalinimas</b>          |
|--|---|-----------------------------------|
| Nepavyksta uždaryti ploviklio stalčiaus dangtelio. | Ploviklio stalčių arba dangtelį blokuoja sulipę ploviklio likučiai. | ▶ Pašalinkite ploviklio likučius. |

## Triukšmas

| <b>Sutrikimas</b>                    | <b>Priežastis</b>   | <b>Trikčių šalinimas</b>  |
|--------------------------------------|---|---|
| Bildantis garsas pildymo vožtuvuose. | Priklausomai nuo namo instaliacijos. Tai nėra prietaiso klaida. Prietaiso veikimui tai įtakos neturi. | ▶ Ką nors pakeisti galima tik namo instaliacijoje.                      |
| Dunksėjimas arba trinkėsėjimas.      | Purkštukas trankosi į indus.  | ▶ Indus sudėkite taip, kad purkštukai nekliūtų už indų.                 |
|                                      | Vandens srovė pasiekia tiesiai plovimo kamerą.  | ▶ Tolygiai paskirstykite indus.<br>▶ Sudėkite į prietaisą daugiau indų. |
|                                      | Plaunant juda lengvi indai.   | ▶ Lengvus indus sudėkite stabiliau.                                     |



## Panaudoto vandens siurblio valymas

Didesni maisto likučiai arba svetimkūniai gali užblokuoti panaudoto vandens siurblį. Kai tik plovimo vanduo nebegali gerai nutekėti, Jums reikia išvalyti panaudoto vandens siurblį.

### **⚠ ĮSPĖJIMAS** Sužeidimų pavojus!

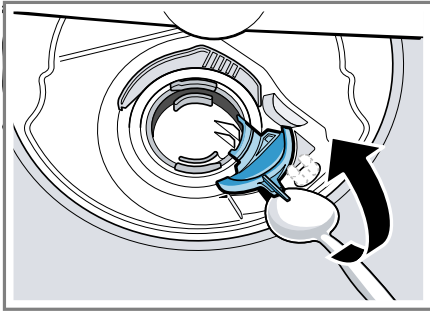
Aštrūs ir smailūs daiktai arba stiklo šukės gali užblokuoti panaudoto vandens siurblį ir sužeisti.

► Atsargiai šalinkite svetimkūnius.

1. Išjunkite prietaisą iš elektros tinklo.
2. Išimkite viršutinį ir apatinį indų krepšį.
3. Išimkite sietų sistemą.
4. Išsemkite esantį vandenį.

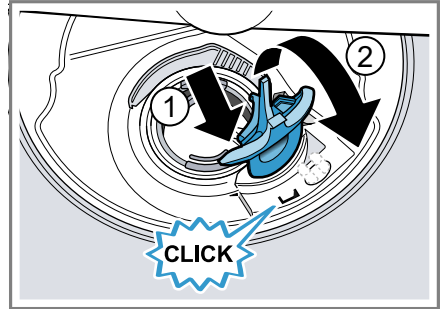
Jei reikia, pasinaudokite kempine.

5. Šaukštu iškelkite siurblio uždangą ir suimkite už pertvaros.



6. Pakelkite siurblio uždangą įstrižai vidaus link ir išimkite.
7. Pašalinkite iš sparnuotės srities maisto likučius ir svetimkūnius.

8. Įstatykite siurblio uždangą ① ir paspauskite žemyn ②.



- ✓ Siurblio uždanga girdimai užsifiksuoja.
9. Įmontuokite sietų sistemą.
  10. Įstatykite apatinį ir viršutinį indų krepšį.

## Transportavimas, sandėliavimas ir atliekų tvarkymas

Čia sužinosite, kaip savo prietaisą turite paruošti transportavimui ir sandėliavimui. Be to, sužinosite, kaip elgtis su nebereikalingais senais prietaisais.

### Prietaiso išmontavimas

1. Išjunkite prietaisą iš elektros tinklo.
2. Užsukite vandens čiaupą.
3. Atjunkite nutekamojo vandens jungtį.
4. Atjunkite geriamojo vandens jungtį.
5. Jei yra, atlaisvinkite tvirtinimo prie baldų varžtus.
6. Jei yra, išmontuokite cokolio lentą.
7. Atsargiai ištraukite prietaisą ir kartu traukite žarną.

## Prietaiso apsauga nuo šalčio

Jeigu prietaisas stovi ten, kur yra užšalimo pavojus, pvz., vasarnamyje, prietaisą visiškai ištuštinkite.

► "Ištuštinkite prietaisą." → Psl. 58

## Prietaiso transportavimas

Kad nesugadintumėte, prietaisą prieš gabendami ištuštinkite.

**Pastaba.** Kad į mašinos valdiklį nepatektų likusio vandens ir tai nesugadintų prietaiso, jį transportuokite tik stačią.

1. Išimkite iš prietaiso indus.
2. Įtvirtinkite palaidas dalis.
3. Atsukite vandens čiaupą.
4. "Ijunkite prietaisą." → Psl. 38
5. Nustatykite aukščiausios temperatūros programą.  
→ "Programos", Psl. 19
6. "Paleiskite programą." → Psl. 39
7. Kad ištuštintumėte prietaisą, maždaug po 4 minučių programą nutraukite.  
→ "Programos nutraukimas", Psl. 39
8. "Išjunkite prietaisą." → Psl. 39
9. Užsukite vandens čiaupą.
10. Kad pašalintumėte iš prietaiso likusį vandenį, atjunkite vandens tiekimo žarną ir leiskite išbėgti vandeniui.

## Seno prietaiso utilizavimas

Jei ekologiškai utilizuosite prietaisą, jame esančias vertingas medžiagas bus galima panaudoti vėl.

### ĮSPĖJIMAS

#### **Žalos sveikatai pavojus!**

Vaikai gali užsisklęsti prietaise ir jų gyvybei iškilti pavojus.

► Ištraukite nebenaudojamo prietaiso el. tinklo prijungimo kabelio el. tinklo kištuką, tada nupjaukite el. tinklo prijungimo kabelį ir sugadinkite prietaiso durelių užraktą taip, kad prietaiso durelės nebeužsidarytų.

1. Ištraukite el. tinklo prijungimo kabelio el. tinklo kištuką.
2. Nupjaukite el. tinklo prijungimo kabelį.
3. Ekologiškai utilizuokite prietaisą.



Šis prietaisas yra pažymėtas pagal Europos bendrijos direktyvą 2012/19/ES dėl naudotų elektrinių ir elektroninių prietaisų (waste electrical and electronic equipment - WEEE).

Ši direktyva apibrėžia visoje ES galiojančią naudotų prietaisų grąžinimo ir perdirbimo tvarką.

---

## Klientų aptarnavimo tarnyba

Jei turite klausimų, Jums nepavyksta patiems pašalinti prietaiso sutrikimo arba jeigu prietaisą reikia remontuoti, kreipkitės į mūsų klientų aptarnavimo tarnybą.

Daug problemų galite pašalinti patys, vadovaudamiesi šioje instrukcijoje arba mūsų interneto svetainėje pa-

teikta informacija apie trikčių šalinimą. Jei tai nepavyksta, kreipkitės į mūsų klientų aptarnavimo tarnybą. Garantuojame, kad garantiniu laikotarpiu ir pasibaigus gamintojo garantijai jūsų prietaisą remontuos kvalifikuoti klientų aptarnavimo tarnybos meistrai, naudodami originalias atsargines dalis.

Kaip reikalaujama Ekologinio projektavimo direktyvoje, prietaiso funkcijoms svarbių originalių atsarginių dalių Europos ekonominėje erdvėje mūsų klientų aptarnavimo tarnyboje galėsite įsigyti ne trumpiau kaip 10 metų nuo prietaiso pateikimo rinkai.

**Pastaba.** Kol taikoma gamintojo garantija, klientų aptarnavimo tarnybos paslaugos yra nemokamos.

Daugiau informacijos apie garantijos laiką ir jūsų šalyje galiojančias garantijos sąlygas gausite mūsų klientų aptarnavimo tarnyboje, iš mūsų prekybos atstovų arba mūsų interneto svetainėje.

Kreipiantis į klientų aptarnavimo tarnybą reikės nurodyti jūsų turimo prietaiso gaminio numerį (E-Nr.) ir pagaminimo numerį (FD).

Klientų aptarnavimo tarnybos kontaktinius duomenis rasite pridedamame klientų aptarnavimo tarnybų sąrašė arba mūsų interneto svetainėje.

## **Produkto numeris (E-Nr.) ir pagaminimo numeris (FD)**

Produkto numerį (E-Nr.) ir pagaminimo numerį (FD) rasite savo prietaiso specifikacijų lentelėje.

Specifikacijų lentelė yra prietaiso durelių vidinėje pusėje.

Kad prietaiso duomenis ir klientų aptarnavimo tarnybos telefono numerį visada turėtumėte po ranka, duomenis galite užsirašyti.

## **AQUA-STOP garantija<sup>1</sup>**

Be garantinių pretenzijų pardavėjui pagal pirkimo sutartį ir mūsų suteikiamos gamintojo garantijos, papildomai atliekame keitimą toliau nurodytomis sąlygomis.

- Jeigu dėl mūsų Aqua-Stop sistemos defektų kiltų potvynis, tai mes kompensuosime nuostolius, kuriuos patirs privatūs naudotojai. Norint garantuoti vandens saugą, prietaisas turi būti prijungtas prie elektros tinklo.
- Ši garantija galioja per visą prietaiso naudojimo trukmę.
- Kad būtų galima pateikti reikalavimus dėl garantijos suteikimo, prietaisas su Aqua-Stop turi būti tinkamai įrengtas ir prijungtas pagal mūsų instrukciją; Aqua-Stop ilginamoji dalis (originalus priedas) taip pat turi būti sumontuota tinkamai. Mūsų garantija netaikoma sugedusioms tiekimo sistemoms arba armatūroms, esantiems iki Aqua-Stop jungties prie vandens čiaupo.
- Prietaisų su Aqua-Stop Jums iš esmės nereikia prižiūrėti darbo metu arba po to apsaugoti užsukant vandens čiaupą. Tik jei ruošiatės ilgiau nebūti namie, pvz., kelioms savaitėms išvažiuojate atostogauti, reikia užsukti vandens čiaupą.

<sup>1</sup> Priklausomai nuo prietaiso įrangos

## Techniniai duomenys

Čia pateikiami su Jūsų prietaisu susiję skaičiai ir faktai.

|                  |   |
|------------------|---|
| Svoris           | Maks.: 60 kg  |
| Įtampa           | 220 - 240 V, 50 Hz<br>arba 60 Hz  |
| Prijungimo vertė | 2000 - 2400 W   |
| Saugiklis        | 10 - 16 A   |
| Imamoji galia    | <p>Išjungta būseną / parengties būseną:<br/>0,10 W</p> <p>Neišjungta būseną:<br/>0,10 W</p> <p>Parengties režimas tinkle: - W</p> <p>Neišjungtos būsenos trukmė: 0 min</p> <p>Laikotarpis, po kurio prietaisas perjungiamas į parengties režimą tinkle: - min</p> <p>Atitinka pateikimo rinkai metu galiojančius Energijos vartojimo efektyvumo ženklavimo ir ekologinio projektavimo reglamentus (ES).</p> <p>Papildomos funkcijos ir nuostatos gali padidinti imamąją galią ir prailginti nurodytą laiką.</p> |
| Vandens slėgis   | <ul style="list-style-type: none"> <li>■ Min. 0,05 MPa (0,5 bar)</li> <li>■ Maks. 1 MPa (10 bar)</li> </ul>   |
| Tiekimo kiekis   | Min. 10 l/min   |

|                     |  |
|---------------------|--|
| Vandens temperatūra | Šaltas vanduo.<br>Karštas vanduo<br>maks.: 60 °C |
| Talpa               | 12-15 indų komplektų                             |

Šiame gaminyje yra G energijos efektyvumo klasės šviesos šaltiniai.

Šviesos šaltinį galima įsigyti kaip at-sarginę dalį; jį keisti leidžiama tik to mokytiems specialistams.<sup>1</sup>

Daugiau informacijos apie savo modelį rasite internete adresu <https://energylabel.bsh-group.com><sup>2</sup>. Šis žiniatinklio adresas susietas su oficialiu ES produktų duomenų banku EPREL, kurio žiniatinklio adresas pateikimo spaudai metu dar nebuvo paskelbtas. Toliau, ieškodami modelio, vadovaukitės pateikiamomis instrukcijomis. Modelio žymą sudaro produkto numerio (E-Nr.) specifikacijų lentelėje ženklai prieš pasvirąjį brūkšnį. Arba modelio žymą galite rasti ir pirmoje ES energijos vartojimo efektyvumo ženklavimo eilutėje.

<sup>1</sup> Priklausomai nuo prietaiso įrangos

<sup>2</sup> Galioja tik Europos ekonominės bendrijos šalyse









## Thank you for buying a Bosch Home Appliance!

Register your new device on MyBosch now and profit directly from:

- **Expert tips & tricks for your appliance**
- **Warranty extension options**
- **Discounts for accessories & spare-parts**
- **Digital manual and all appliance data at hand**
- **Easy access to Bosch Home Appliances Service**

Free and easy registration – also on mobile phones:

**[www.bosch-home.com/welcome](http://www.bosch-home.com/welcome)**



## Looking for help? You'll find it here.

Expert advice for your Bosch home appliances, help with problems or a repair from Bosch experts.

Find out everything about the many ways Bosch can support you:

**[www.bosch-home.com/service](http://www.bosch-home.com/service)**

Contact data of all countries are listed in the attached service directory.

**Robert Bosch Hausgeräte GmbH**

Carl-Wery-Straße 34

81739 München

GERMANY

[www.bosch-home.com](http://www.bosch-home.com)



**9001508706** (001006) 642 MV

It