


# *Guide de sécurité* **ET DE DÉMARRAGE**

 Un appareil connecté

DWHD650W\*\*, DWHD660W\*\*



## **Connectez votre lave-vaisselle :**

1. Téléchargez l'appli  
Home Connect



2. Scannez ici



3. Suivre les instructions  
dans l'appli





## CONSIGNES DE SÉCURITÉ IMPORTANTES

### VEUILLEZ LIRE ET CONSERVER LES PRÉSENTES INSTRUCTIONS

Le présent guide de démarrage et de sécurité explique le fonctionnement du lave-vaisselle ainsi que les mesures de sécurité qui doivent être suivies lors de son utilisation. Pour les renseignements du produit, reportez-vous au guide d'utilisation et d'entretien en ligne à l'adresse

[www.thermador.com/us/support/owner-manuals](http://www.thermador.com/us/support/owner-manuals)

Indications de sécurité :

**⚠️ AVERTISSEMENT** : Ceci indique des risques de blessures grave ou mortelles en cas de non-respect de cette mis en garde.

**⚠️ ATTENTION** : Ceci indique des risques de blessures mineures ou de gravité moyenne en cas de non-respect de cette mis en garde.

**AVIS** : Ceci indique un risque d'endommagement de l'appareil ou de biens en cas de non respect de ces consignes.

#### AVERTISSEMENT : Risque de basculement!

Le lave-vaisselle doit être installé immédiatement et immobilisé avec des supports de montage. Les enfants risquent de faire basculer le lave-vaisselle et de se blesser si la porte est ouverte avant que le lave-vaisselle ne soit installé. (voir le guide d'installation pour des instructions)



#### AVERTISSEMENT : Opération sécuritaire

Utilisez ce lave-vaisselle uniquement aux fins spécifiées, notamment le lavage de vaisselle et d'ustensiles de cuisine identifiés comme lavables au lave-vaisselle.

LE LAVE-VAISSELLE DOIT ÊTRE MIS À LA TERRE. Voir le guide d'installation pour des instructions. Les points et bords tranchants des couteaux et autres ustensiles coupants peuvent causer de blessures graves. Lors du chargement, les pointes des couteaux et autres ustensiles tranchants doivent être vers le bas.

Pour éviter des risques de blessures, faites toujours attention lorsque vous ouvrez la porte pendant ou après un cycle de lavage car des rejets d'eau chaude ou de vapeur peuvent survenir. N'ouvrez pas complètement la porte avant que les bruits d'eau n'aient cessés et que la vapeur ne soit dissipée.

La mauvaise utilisation du lave-vaisselle peut causer des blessures graves ou mortelles. Évitez d'utiliser le lave-vaisselle d'une manière non conforme aux directives énoncées dans le manuel d'utilisation et d'entretien ou à d'autres fins que celles énoncées dans les pages suivantes. N'utilisez jamais des produits chimiques agressifs pour nettoyer votre lave-vaisselle. Certains produits à base de javellisants peuvent endommager le lave-vaisselle et présenter des risques pour la santé!

Faites preuve de prudence lorsque vous démontez les pièces pour le nettoyage, car certains débris peuvent être tranchants.

Évitez de vous asseoir, de vous appuyer ou d'utiliser de manière abusive la porte ou les paniers à vaisselle du lave-vaisselle.

**RISQUE D'EXPLOSION** - Sous certaines conditions, de l'hydrogène gazeux peut se créer dans un système d'eau chaude inutilisé pendant deux semaines ou plus. L'hydrogène gazeux est de nature explosive. Avant d'utiliser un lave-vaisselle connecté à un système d'eau chaude inutilisé pendant deux semaines ou plus, ouvrez tous les robinets d'eau chaude et laissez l'eau s'écouler pendant plusieurs minutes. Tout l'hydrogène gazeux accumulé sera ainsi évacué.

Compte tenu de la nature explosive du gaz, évitez de fumer ou d'utiliser des flammes nues à ce moment.

**RISQUE D'EXPLOSION** - Videz d'abord le lave-vaisselle de l'équipement, des ustensiles et des matières étrangères qu'il pourrait contenir avant de le laver avec un nettoyant quelconque. Certains nettoyants sont hautement acides ou caustiques, ce qui pourrait entraîner la formation d'hydrogène gazeux si la cuve du lave-vaisselle contient de l'aluminium. L'hydrogène gazeux est de nature explosive. Reportez-vous à la section Soins et entretien du



## CONSIGNES DE SÉCURITÉ IMPORTANTES

### VEUILLEZ LIRE ET CONSERVER LES PRÉSENTES INSTRUCTIONS

manuel d'utilisation du lave-vaisselle pour des instructions de nettoyage.

Pour éviter d'endommager le plancher et la propagation des moisissures, les alentours et le dessous du lave-vaisselle ne doivent pas rester humides.

#### AVERTISSEMENT : SÉCURITÉ POUR ENFANTS

Utilisez uniquement des détergents ou des produits de rinçage recommandés pour un lave-vaisselle, puis tenez-les hors de la portée des enfants.

Pour réduire le risque de blessure, interdisez aux enfants de jouer dans ou sur le lave-vaisselle. Les enfants ne doivent pas manier des couteaux et ustensiles tranchants ou jouer à proximité. Lorsque les enfants sont assez grands pour se servir de l'appareil, les parents/tuteurs légaux ont la responsabilité de veiller à ce qu'une personne qualifiée leur explique comment s'y prendre en toute sécurité.

#### ATTENTION

Lors du chargement de vaisselle à laver :

identifiez les objets tranchants pour éviter qu'ils n'endommagent le joint de la porte.

ne lavez pas les objets en plastique, sauf s'ils portent l'inscription « lavable au lave-vaisselle » ou une indication équivalente. Pour les objets en plastique ne portant pas cette indication, consultez les recommandations de leurs fabricants respectifs.

Évitez de mettre votre votre lave-vaisselle en marche à moins que tous les panneaux ne soient en place.

ne touchez pas ou ne contournez les commandes et verrouillages.

La vaisselle peut être brûlante immédiatement après un cycle. Ouvrez la porte légèrement et laissez la vaisselle se refroidir quelques minutes avant de la retirer.

Ce lave-vaisselle est conçu pour une utilisation jusqu'à une altitude de 13 000 pieds (4000 m) au-dessus du niveau de la mer.

Utilisez uniquement des détergents ou des produits de rinçage recommandés pour un lave-vaisselle.

#### AVERTISSEMENT

Élimination en fin de vie - Retirez la porte du lave-vaisselle menant au compartiment de nettoyage lors du retrait d'un ancien lave-vaisselle dans le cadre de l'entretien ou de la mise au rebut.

**AVIS** : Il est vivement recommandé à l'utilisateur final de se familiariser avec les procédures d'arrêt de l'alimentation en eau ainsi qu'avec les procédures d'arrêt de l'alimentation électrique entrante. Consultez les instructions de montage ou contactez votre installateur pour de plus amples informations.

#### CAUSES DE DOMMAGES

Le détergent endommage le système d'adoucissement de l'eau! Ne versez jamais de détergent dans le distributeur de sels.

Pour prévenir les excès de mousse ou l'engorgement, ne remplissez pas le distributeur de produit de rinçage au-delà de sa capacité. Essayez les débordement à l'aide d'un chiffon humide. Évitez de laisser l'eau pénétrer dans les systèmes de votre appareil pendant de longues périodes à des températures de gel. Par temps de gel, la vanne de remplissage d'eau ainsi que d'autres composants de votre lave-vaisselle peuvent s'endommager.

N'utilisez jamais de nettoyants à vapeur pour laver votre lave-vaisselle. Le fabricant n'est pas responsable des dommages ou des conséquences éventuels.

N'utilisez pas des produits chimiques agressifs, des serviettes à base de javellisants, des nettoyeurs abrasifs, des tampons à recurer (métalliques ou plastiques) ou des éponges/essuie-tout abrasifs pour nettoyer le panneau de porte extérieure de votre lave-vaisselle. Le panneau de porte extérieure de votre lave-vaisselle peut être endommagé.

Ne mettez pas au lave-vaisselle des objets en papier, des sacs en plastique, des matériaux d'emballage ou tout article autre qu'un article normal, de la vaisselle ou des ustensiles de cuisine lavables au lave-vaisselle.

# Mise en marche - 1ère utilisation

## Réglage du système d'adoucissement de l'eau

Le système d'adoucissement de l'eau permet d'obtenir un résultat optimal en dissolvant les dépôts calcaires et en réglant la dureté de l'eau de façon à optimiser le fonctionnement du détergent.

Demandez le degré de dureté de votre eau courante à votre fournisseur d'eau ou utilisez la bandelette de mesure de la dureté de l'eau.

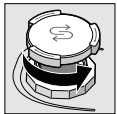
Pour changer le réglage :

- Appuyez sur le bouton ON/OFF.
- Appuyez sur la touche Setup durant 3 secondes jusqu'à ce que H:00 soit affiché dans l'écran supérieur.
- Effectuez le réglage à l'aide des boutons + -.
- Appuyez et maintenez la touche Setup enfoncée pendant 3 secondes. Les paramètres sélectionnés ont été sauvegardés.

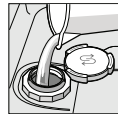
### Reglage du système d'adoucissement de l'eau

Utiliser la bandelette d'analyse comprise avec votre lave-vaisselle (les bandelettes d'analyse achetées séparément pourraient avoir une échelle différente)	Réglage de l'adoucisseur d'eau	Ajouter du sel au distributeur de sel	Charte de conversion de la dureté de l'eau (uniquement nécessaire si vous achetez une bandelette d'analyse différente)			
			ppm	gpg/dH	ppm	gpg/dH
	H00	Non	0	116	0	6
	H01	Oui	117	152	7	8
	H02	Oui	153	188	9	10
	H03	Oui	189	223	11	13
	H04	Oui	224	294	14	17
	H05	Oui	295	383	18	22
	H06	Oui	384	544	23	31
	H07	Oui	545	890	32	52

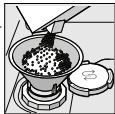
## AJOUTER DU SEL À L'ADOUCCISSEUR D'EAU



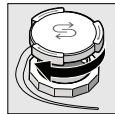
Dévissez le bouchon.



Uniquement avant le premier lavage, remplissez le distributeur d'eau.



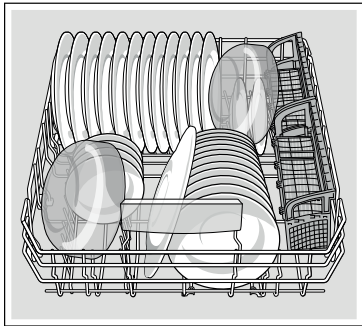
Remplissez de sel spécial (jamais de détergent!).



Revissez le bouchon.

## Conseils de chargement pour un nettoyage optimal

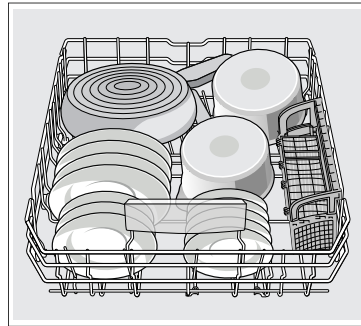
### Panier inférieur



Chargez les assiettes et bols dans le panier inférieur en les faisant pencher vers l'avant.

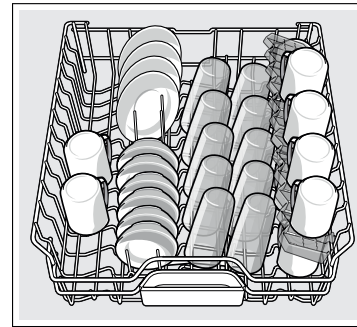
### ⚠ AVERTISSEMENT

- Déposez les objets tranchants (couteaux, brochettes, etc.) pointés vers le bas. Les objets tranchants pointés vers le haut pose un risque de blessure.
- Pour éviter des risques de blessures, faites toujours attention lorsque vous ouvrez la porte pendant ou après un cycle de lavage car des rejets d'eau chaude ou de vapeur peuvent survenir. N'ouvrez pas complètement la porte avant que les bruits d'eau n'aient cessés et que la vapeur ne se soit dissipée.

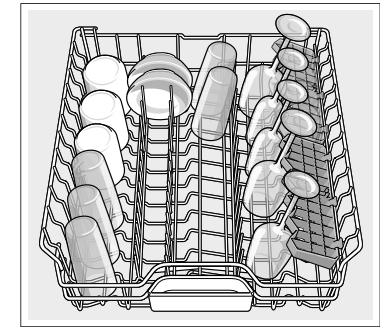


Chargez les chaudrons, casseroles et autres gros objets à l'envers.

### Panier supérieur

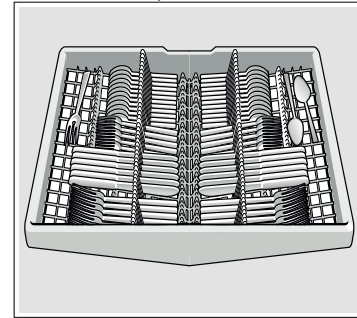


Pour les assiettes, verres et tasses de petite taille. Les petites tasses se rangent sur l'étagère à tasses.

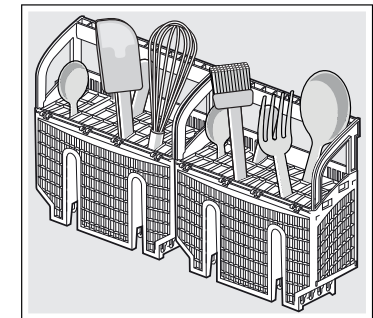


L'étagère à tasses sert également à supporter les tiges de verres de vin.

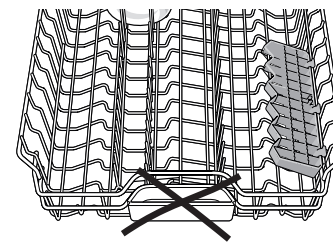
### Troisième supérieur



### Panier à ustensiles



## Conseils d'utilisation pour de meilleurs résultats



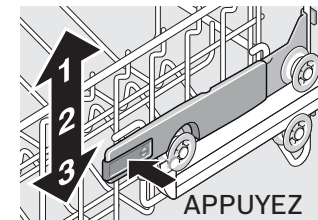
Ne placez pas d'objet dans le compartiment à détergent et ne le bloquez pas avec des assiettes



Videz les assiettes sans les rincer.



Utilisez un produit de rinçage pour un meilleur séchage.



Ajustez le panier supérieur au besoin pour accommoder les plus gros objets.

# Cycles et Options



Cycles	Degré de saleté	Fonctionnement	Exemples de plats
<b>Pots &amp; Pans</b> (Intensif)	Plats crou-teux/gras	cycle allongé et température plus élevée	casserole de lasagne collée
<b>Auto</b>	sans résidus collés	ajuste l'intensité et la durée du cycle en détectant la saleté	charge quotidienne
<b>Normal</b>	sans résidus collés	cycle d'économie de l'énergie et de l'eau	charge quotidienne
<b>Hand wash</b> (À la main)	léger	Nettoyage en douceur à basse température	vaisselle précieuse
<b>Quick</b> (Rapide)	frais, pas séché	cycle rapide sans séchage pour économiser du temps	verres et desserts
<b>Rinse</b> (Rinçage)	n'importe lequel	rinçage rapide utilisant moins d'eau qu'un lavage des mains	charge quotidienne à utiliser entre les cycles

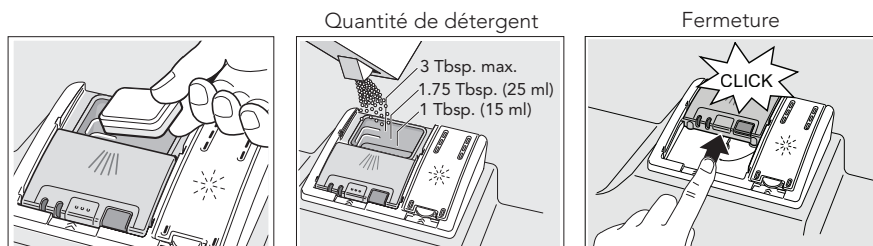
Options	Degré de saleté	Fonctionnement	Exemples de plats
<b>Delay</b> (Retardé)	n'importe lequel	permet aux utilisateurs de retarder le départ du cycle jusqu'à 24 heures	n'importe lequel
<b>Remote Start</b> (Démarez à distance)	n'importe lequel	permet à l'utilisateur de démarrer le lave-vaisselle à distance	n'importe lequel
<b>PowerBoost®</b>	très sale	raccourcit le cycle, augmente la consommation d'énergie	charge quotidienne
<b>Half Load</b> (Chargement partiel)	léger	réduit la consommation d'eau	petite charge surtout le panier supérieur
<b>Sanitize</b> (Désinfecter)	n'importe lequel	rallonge le cycle et augmente la température pour désinfecter	planches à découper, bouteilles
<b>Extra Dry</b> (Extra Sec)	n'importe lequel	augmente la température et prolonge le temps de séchage	charge quotidienne

\* Selon le modèle.

## Ajout de détergent

Utiliser les comprimés détergents ou détergents fraîches pour les meilleurs résultats. Pour le cycle Verre, utilisez 1 -1,75 c. de détergent ou utilisez des comprimés avec protection de verrerie.

Tip : Le couvercle du distributeur devrait coulisser facilement.



## Démarrer le lave-vaisselle

1. Appuyez sur le bouton On/Off pour allumer le lave-vaisselle.
2. Sélectionnez un cycle et les options désirées.
3. Appuyez sur le bouton Start pour démarrer le programme.

## Ajuster les réglages

1. Appuyez sur le bouton On/Off. Appuyez sur la touche Info/Set up durant 3 secondes jusqu'à ce que H:0... soit affiché dans l'écran supérieur
2. Appuyez sur le bouton Info/Set up pour enregistrer le réglage individuel.
3. Ajustez le réglage avec les boutons + et -.
4. Appuyez et maintenez la touche Info/Set up enfoncée pendant 3 secondes. Les paramètres sélectionnés ont été sauvegardés.

Pour une liste complète des réglages, voir le manuel d'utilisation complet:

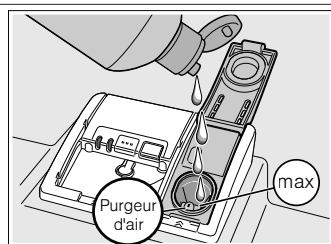
[www.thermador.com/us/support/owner-manuals](http://www.thermador.com/us/support/owner-manuals)

## Ajout de produit de rinçage

Pour un séchage optimal, utilisez toujours un produit de rinçage liquide, même si votre détergent contient un produit de rinçage ou des additifs de séchage.

- Ajoutez du produit de rinçage avant la première utilisation et lorsque le voyant Add Rinse Aid du panneau de commande s'allume.
- Ouvrez le réservoir de liquide de rinçage et ajoutez du liquide de rinçage dans l'ovale jusqu'à ce qu'il soit plein, en évitant le purgeur d'air. Essayez tout excédent de produit de rinçage déversé.

Conseil : Pour verser plus facilement, retirez le couvercle de la bouteille.



## Conseils d'entretien

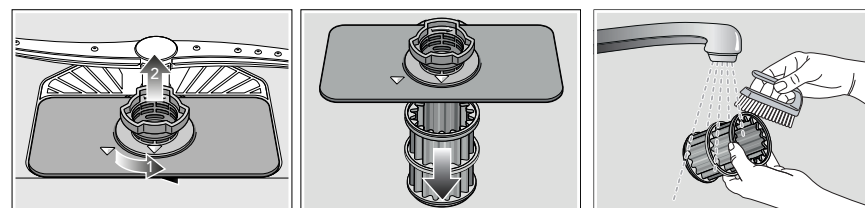
Nettoyez les surfaces avec un linge humide et du savon doux.

**AVIS :** N'UTILISEZ PAS DE NETTOYANTS ABRASIFS OU À BASE DE JAVELLISANT. N'utilisez pas de nettoyeur pour l'acier inoxydable sur des surfaces en acier inox noir ou anti-empreintes.

Nettoyez le filtre 3 à 12 fois par année, selon votre usage.

Dévissez le filtre à gros éléments tel qu'illustré et retirez tout le système de filtration. Retirez le microfiltre du filtre fin, rincez les filtres sous l'eau courante et frottez-les avec une brosse souple.

Remontez le système de filtration dans l'ordre inverse et alignez les flèches.



## Foire aux questions

**Q:** Pourquoi reste-t-il de la nourriture sur les assiettes?

**A:** Il est possible que l'écart entre les assiettes ne soit pas assez grand. Assurez-vous également que rien.

**Q:** Pourquoi le cycle dure-t-il si longtemps?

- A:** 1. Les capteurs dans le lave-vaisselle rallongent automatiquement le cycle pour assurer un bon lavage lorsque la saleté est détectée.
2. L'eau entrante n'est peut-être pas assez chaude et doit donc être réchauffée par le lave-vaisselle.

**Q:** Pourquoi E:XX (X pouvant être n'importe quel chiffre) apparaît-il?

**A:** Il s'agit d'un code d'erreur. Par exemple, E:22 indique que de l'eau s'est accumulée dans le puisard parce que le filtre est bloqué ou doit être nettoyé. Voir le manuel d'utilisation et d'entretien pour une liste des codes d'erreur.

Pour consulter le manuel d'utilisation et d'entretien dans son intégralité, rendez-vous sur : [www.thermador.com/us/support/owner-manuals](http://www.thermador.com/us/support/owner-manuals)



## DECLARATION DE LA GARANTIE LIMITEE DU PRODUIT

### Ce que couvre cette garantie et à qui elle s'applique :

La garantie limitée prévue par BSH Home Appliances Corporation (Thermador®) dans cette Déclaration de garantie limitée du produit s'applique aux lave-vaisselle Thermador (« Produit ») mis à votre disposition, en tant que premier acquéreur, à condition que le Produit ait été acheté :

- pour vos besoins, personnels (non-commerciaux), et qu'il ait été utilisé, à tout moment, à des fins familiales normales ;
- neuf au détail (pas en tant qu'objet exposé, « en l'état », ou un modèle précédemment retourné), et non pour la revente, ou pour une utilisation commerciale ; et
- aux États-Unis ou au Canada, et est à tout moment resté opérationnel dans le pays d'achat. Les garanties mentionnées dans le présent manuel s'appliquent uniquement au premier acquéreur du Produit et ne sont pas transférables.

Assurez-vous de retourner votre carte d'enregistrement ; alors qu'il n'est pas nécessaire d'effectuer une couverture de garantie, il s'agit toutefois du meilleur moyen pour Thermador de vous notifier en cas de notice de sécurité ou de rappel de produit.

### Quelle est la durée de la garantie

Thermador garantit que le Produit est exempt de défauts matériels et de défauts liés à la finesse d'exécution, laquelle garantie s'applique pour une période de sept cent trente (730) jours (2 ans) à compter de la date d'achat. La période susmentionnée commence à partir de la date d'achat et ne doit pas être limitée, prolongée, ou interrompue pour une quelconque raison. Ce Produit est également garanti contre tout défaut de matériau et de fabrication apparent (tels les éraflures sur l'acier inoxydable, les défauts d'aspect de la peinture ou de la porcelaine, les ébréchures, les bosselures, ou autres dégâts au fini du Produit), pendant une période de soixante (60) jours à compter de la date d'achat ou de la date de clôture pour une nouvelle construction. Cette garantie relative à l'apparence exclut les légères variations de couleur découlant des différences inhérentes aux pièces peintes et en porcelaine, ainsi que découlant des différences causées par l'éclairage de cuisine, l'emplacement du produit ou d'autres facteurs similaires. Cette garantie relative à l'apparence exclut plus particulièrement tout appareil électroménager en exposition, de plancher, « En l'état » ou de stock « B ».

### Réparer/Remplacer, Votre recours exclusif

Pendant cette période de garantie, Thermador ou l'un de ses fournisseurs de services agréés réparera gratuitement votre Produit (soumis à certaines restrictions susmentionnées) si celui-ci présente des défauts de fabrication matériels ou des défauts liés à la finesse d'exécution. Si des tentatives de réparation du Produit ont été entreprises, sans succès toutefois, alors Thermador remplacera votre Produit (des modèles améliorés peuvent être mis à votre disposition, à la seule discrétion de Thermador, moyennant une majoration). Toutes les pièces et tous les composants retirés demeurent la propriété de Thermador à sa seule discrétion. Toutes les pièces remplacées et/ou réparées doivent assumer l'identité de la pièce originale aux fins de la présente garantie et cette dernière ne doit pas être prolongée en considération de telles pièces. La seule responsabilité de Thermador, en vertu des présentes, se limite à la réparation des Produits défectueux au départ de l'usine, par le biais d'un fournisseur de services Thermador pendant les heures de travail normales. Pour des considérations de sécurité et d'endommagement de propriétés, Thermador vous recommande vivement de ne pas essayer de réparer le Produit vous-même, ou de faire appel à un agent d'entretien non autorisé ; BSH n'est en aucun cas responsable des réparations ou des travaux effectués par un agent non qualifié. Si vous faites appel à un agent d'entretien autre qu'un fournisseur de services agréé pour la réparation de votre Produit, CETTE GARANTIE SERA AUTOMATIQUEMENT ANNULÉE. Les fournisseurs de service agréés désignent ces personnes ou entreprises ayant reçu des formations spéciales sur les produits Thermador, et qui ont, de l'avis de Thermador, une très bonne réputation en matière de service apporté à la clientèle et d'aptitude technique (notez qu'elles sont des entités indépendantes et non des agents, partenaires, sociétés affiliés ou représentants de Thermador). Nonobstant ce qui précède, Thermador n'encourra aucune responsabilité, pour le Produit si ce dernier est utilisé dans une zone éloignée (à plus de 100 miles d'un fournisseur de services agréé) ou s'il se trouve dans un environnement raisonnablement inaccessible, à risque, menaçant, ou hostile ; à cet effet, Thermador se chargera, à la demande,

du paiement des travaux et pièces, et les enverra au fournisseur de services agréé le plus proche de votre localité, mais vous serez entièrement responsable des frais de déplacement ou d'autres frais spéciaux encourus par l'entreprise de services, en espérant qu'elle accepte d'intervenir pour la réparation.

### Produit hors garantie

Thermador n'est pas tenu, légalement ou autrement, de faire des concessions, y compris des réparations, des partages de frais ou un remplacement du Produit une fois que cette garantie a expiré.

### Exclusions de garantie

La couverture de garantie décrite dans le présent manuel exclut tous les défauts ou dommages dont Thermador n'est pas directement responsable, y compris, sans pour autant s'y limiter, l'un ou plusieurs des points suivants :

L'utilisation du Produit dans des conditions anormales ou inhabituelles, (y compris, mais sans limitation, toute forme d'utilisation commerciale, l'utilisation ou le stockage à l'extérieur d'un produit destiné à un usage interne, l'utilisation du Produit conjointement avec des réservoirs d'air ou d'eau courante) ;

Une faute intentionnelle d'un tiers, la négligence, la mauvaise utilisation, l'utilisation abusive, des accidents, l'exploitation inadéquate, le manque d'entretien, la mauvaise installation, la falsification, le non respect des instructions d'utilisation, la manipulation sans précaution, les réparations non autorisées (y compris les réparations effectuées par l'utilisateur ou l'étude du fonctionnement interne de la machine par celui-ci) ;

Tout ajustement, toute altération ou toute modification ;

Le non respect des codes, règlements ou lois locaux, étatiques ou départementaux applicables au système électrique, à la plomberie et/ou aux bâtiments, y compris la non installation du produit conformément aux règlements et codes de sécurité locaux applicables au bâtiment et à la prévention des incendies ;

L'usure et la détérioration normales, les déversements d'aliments et de liquides, les accumulations de graisses ou d'autres substances sur, dans ou autour du Produit ;

Les forces et facteurs externes, élémentaires et/ou environnementaux, y compris, mais sans limitation, la pluie, le vent, le sable, les inondations, les incendies, coulées de boue, températures de gel, moisissures excessives ou l'exposition prolongée à l'humidité, la foudre, les surtensions, défaillances de structure autour de l'appareil, et catastrophes naturelles.

Thermador n'est en aucun cas tenu pour responsable de de tout dommage sur les propriétés adjacentes, notamment les armoires, planchers, plafonds et autres structures ou objets se trouvant aux alentours du Produit. Également exclus de la garantie sont des Produits sur lesquels les numéros de série ont été altérés, oblitérés ou effacés ; les visites de service vous enseignant comment utiliser le Produit ; la correction des défauts sur l'installation (vous êtes entièrement responsable de toute structure et paramètre liés au produit, y compris tous les circuits électriques, la plomberie ou d'autres installations de raccordement, des revêtements de plancher/fondation, et de toutes les altérations y compris, mais sans limitation, aux armoires, murs, planchers, étagères, etc.); et de la réinitialisation des disjoncteurs ou fusibles.

DANS LA MESURE OÙ LA LOI L'AUTORISE, CETTE GARANTIE DÉFINIT VOTRE RECOURS EXCLUSIF QUANT AU PRODUIT, QUELLE QUE SOIT LA NATURE DE LA DÉCLARATION, QU'IL S'AGISSE D'UN CONTRAT OU D'UN PRÉJUDICE (INCLUANT LA RESPONSABILITÉ ABSOLUE OU LA NÉGLIGENCE) OU AUTREMENT. CETTE GARANTIE REMPLACE TOUTE AUTRE GARANTIE, EXPRESSE OU ÉCRITE. TOUTE GARANTIE IMPLICITEMENT VISÉE PAR LA LOI, DE QUALITÉ MARCHANDE OU D'ADÉQUATION POUR UN USAGE PARTICULIER, OU AUTREMENT NE SERA EFFECTIVE QUE POUR LA PÉRIODE DE VALIDITÉ DE LA PRÉSENTE GARANTIE. LE FABRICANT NE SERA EN AUCUN CAS RESPONSABLE DE TOUTE « PERTE COMMERCIALE » IMMATÉRIELLE, PARTICULIÈRE, ACCESSOIRE, INDIRECTE, ET/OU DES DOMMAGES PUNITIFS, DES PERTES OU DES DÉPENSES, Y COMPRIS, SANS LIMITATION, L'ABSENCE AU POSTE, LES FRAIS D'HOTELS ET/OU DE REPAS PRIS AU RESTAURANT, LES DÉPENSES DE RESTRUCTURATION EN SUS DES DOMMAGES DIRECTEMENT CAUSÉS PAR BSH, OU AUTREMENT. CERTAINS ÉTATS N'AUTORISENT PAS L'EXCLUSION OU LA LIMITATION DES DOMMAGES IMMATÉRIELS OU ACCESSOIRES ET D'AUTRES

N'AUTORISENT PAS LES LIMITATIONS SUR LA DURÉE DE LA GARANTIE IMPLICITE, IL EST DONC POSSIBLE QUE LES RESTRICTIONS SUSMENTIONNÉES NE VOUS CONCERNENT PAS. CETTE GARANTIE VOUS ACCORDE DES DROITS SPÉCIFIQUES LÉGAUX, LESQUELS PEUVENT VARIER D'UN ÉTAT À L'AUTRE.

Aucun changement, aucune modification ou aucun amendement apporté à la présente garantie ne prendra effet à moins d'être autorisé par écrit par un responsable du groupe BSH Home Appliances Corporation.

### Comment bénéficier d'un service de garantie

POUR BÉNÉFICIER D'UN SERVICE SOUS GARANTIE POUR VOTRE PRODUIT, VEUILLEZ CONTACTER LE CENTRE DE SERVICES BHS AGRÉÉ LE PLUS PROCHE, OU APPELEZ LE 1-800-735-4328.

#### Wi-Fi® Module

#### FCC/IC Statements

Model: COM2  
FCC ID: 2AHES-COM2  
IC: 21152-COM2

The Home Connect module is a communication device designed to provide communication between appliances and smart devices.

This module is integrated at the factory, under direct control of B/S/H Home Appliances Corporation, and is not user serviceable or upgradable. At least 20cm separation distance should be maintained from device to user.

#### FCC COMPLIANCE STATEMENT

CAUTION: Changes or modifications not expressly approved could void your authority to use this equipment.

This device complies with Part 15 of the FCC Rules. Operation to the following two conditions:

(1) This device may not cause harmful interference, and (2) this device must accept any interference received, including interference that may cause undesired operation.

#### INDUSTRY CANADA STATEMENT

This device complies with Industry Canada licence-exempt RSS standard(s). Operation is subject to the following two conditions: (1) this device may not cause interference, and (2) this device must accept any interference, including interference that may cause undesired operation of the device.

Operation in the band 5150-5250 MHz is only for indoor use to reduce the potential for harmful interference to co-channel mobile satellite systems.

Le présent appareil est conforme aux CNR d'Industrie Canada applicables aux appareils radio exempts de licence. L'exploitation est autorisée aux deux conditions suivantes : (1) l'appareil ne doit pas produire de brouillage, et (2) l'utilisateur de l'appareil doit accepter tout brouillage radioélectrique subi, même si le brouillage est susceptible d'en compromettre le fonctionnement.

La bande 5 150-5 250 MHz est réservée uniquement pour une utilisation à l'intérieur afin de réduire les risques de brouillage préjudiciable aux systèmes de satellites mobiles utilisant les mêmes canaux.

### Avertissement issu de la proposition 65 de l'État de la Californie :

Ce produit pourrait contenir un produit chimique reconnu par l'État de la Californie comme cancérigène ou ayant des effets nocifs sur la reproduction. Par conséquent, l'emballage de votre produit pourrait porter l'étiquette suivante, comme requis par la Californie :

#### AVERTISSEMENT ISSUE DE LA PROPOSITION 65 DE L'ÉTAT DE LA CALIFORNIE :



#### AVERTISSEMENT

Cancer et dommages à la reproduction -  
[www.P65Warnings.ca.gov](http://www.P65Warnings.ca.gov)

1901 MAIN STREET, SUITE 600 IRVINE, CA 92614 // [WWW.THERMADOR-HOME.COM](http://WWW.THERMADOR-HOME.COM)

@ 2017 BSH HOME APPLIANCES CORPORATION

9001503341 9911 MW