

**SIEMENS**

**מכונת כביסה**

WM16XG10IL

he

מדריך למשתמש והוראות התקנה



רשמו את המכשיר שלכם ב My Siemens וגלו הצעות  
ושירותים בלעדיים.

[www.siemens-home.bsh-group.com/il](http://www.siemens-home.bsh-group.com/il)

The future moving in.

Siemens Home Appliances

## תוכן העניינים

34	11.2	מיון הכביסה	4	1	בטיחות
35	11.3	דרגות לכלוך	4	1.1	הנחיות כלליות
35	11.4	סימוני טיפול בתוויות הטיפול	4	1.2	ייעוד השימוש
<b>35</b>	<b>12</b>	<b>חומרי כביסה וחומרי טיפול</b>	4	1.3	הגבלה על קבוצת משתמשים
35	12.1	המלצת חומר כביסה	5	1.4	התקנה בטוחה
36	12.2	מינון חומר הכביסה	6	1.5	הפעלה בטיחותית
<b>37</b>	<b>13</b>	<b>הפעלה בסיסית</b>	8	1.6	ניקוי ותחזוקה בטיחותיים
37	13.1	הדלקת המכשיר	9	2	מונעת נזקי רכוש
37	13.2	הגדרת תוכנית	<b>3</b>	<b>3</b>	<b>שמירה על הסביבה וחסכון באנרגיה</b>
37	13.3	התאמת הגדרות תוכנית	9	3.1	השלכת האריזה
37	13.4	שמירת הגדרות תוכנית	9	3.2	חסכו בחשמל ובמשאבים
38	13.5	טעינת כביסה	10	3.3	מצב חיסכון באנרגיה
38	13.6	התקנת עזר מינון עבור נוזל כביסה	<b>4</b>	<b>4</b>	<b>התקנה וחיבור</b>
38	13.7	שימוש בעזר מינון עבור נוזל כביסה	10	4.1	הוצאת המכשיר מאריזתו
39	13.8	מילוי של חומר כביסה וחומר טיפול	11	4.2	היקף האספקה
39	13.9	התחלת תוכנית	11	4.3	דרישות עבור מקום ההצבה
39	13.10	הוספת כביסה	12	4.4	הסרת אבטוחי הובלה
40	13.11	ביטול תוכנית	13	4.5	הסרת תומכי הובלה
40	13.12	המשכת תוכנית בעת עצירת שטיפה	14	4.6	חיבור המכשיר
40	13.13	הסרת כביסה	15	4.7	יישור המכשיר
40	13.14	כיבוי המכשיר	15	4.8	חיבור המכשיר לחשמל
<b>40</b>	<b>14</b>	<b>נעילה מפני ילדים</b>	<b>5</b>	<b>5</b>	<b>הכרת המכשיר</b>
40	14.1	הפעלת הנעילה מפני ילדים	16	5.1	מכשיר
41	14.2	ביטול הנעילה מפני ילדים	17	5.2	מגירת חומר כביסה
<b>41</b>	<b>15</b>	<b>הגדרות בסיסיות</b>	17	5.3	בקרים
41	15.1	סקירת ההגדרות בסיסיות	17	5.4	עיקרון הפעלה
41	15.2	שינוי ההגדרות הבסיסיות	<b>6</b>	<b>6</b>	<b>תצוגה</b>
<b>41</b>	<b>16</b>	<b>ניקוי ותחזוקה</b>	<b>7</b>	<b>7</b>	<b>לחצנים</b>
41	16.1	עצות לטיפול במכשיר	<b>8</b>	<b>8</b>	<b>תוכניות</b>
41	16.2	ניקוי התוף	<b>9</b>	<b>9</b>	<b>אביזרים</b>
42	16.3	ניקוי מגירת חומר הכביסה	<b>10</b>	<b>10</b>	<b>לפני הפעלה הראשונה</b>
43	16.4	הסרת אבנית	33	10.1	התחלת הליך כביסה ריק
43	16.5	ניקוי משאבת התמיסה	<b>11</b>	<b>11</b>	<b>כביסה</b>
45	16.6	ניקוי הפתח בשרוול הגומי	34	11.1	הכנת הכביסה

45	.....	ניקוי צינור ניקוז המים בסיפון	16.7
46	.....	ניקוי המסנן באספקת המים	16.8
<b>48</b>	.....	<b>פתרון בעיות</b>	<b>17</b>
<b>54</b>	.....	<b>הובלה, אחסון והשלכה לאשפה</b>	<b>18</b>
54	.....	פירוק המכשיר	18.1
54	.....	התקנת מאבטחי הובלה	18.2
55	.....	החזרת המכשיר לשימוש	18.3
55	.....	השלכת המכשיר הישן	18.4
<b>55</b>	.....	<b>שירות לקוחות</b>	<b>19</b>
		מספר מוצר (E-Nr.) ומספר	19.1
55	.....	ייצור (FD)	
		אחריות נוספת מוגבלת במוצרים	19.2
56	.....	עם מערכת AQUA-STOP	
<b>57</b>	.....	<b>ערכי צריכה</b>	<b>20</b>
<b>57</b>	.....	<b>נתונים טכניים</b>	<b>21</b>

שימו לב להוראות הבטיחות להלן.

## 1.1 הנחיות כלליות



- קראו בקפידה את הוראות ההפעלה.
- שמרו על הוראות ההפעלה וכן על מסמכי המוצר במקום בטוח לעיון עתידי או עבור בעלים הבאים.
- אל תחברו את המכשיר אם התגלו נזקי הובלה.

## 1.2 ייעוד השימוש

- השתמשו במכשיר זה רק:
- לשטיפת בדים הניתנים לכביסה במכונת כביסה וצמר הניתן לכביסה ביד בהתאם לתווית הטיפול.
  - עם מי ברז וחומרי ניקוי ומוצרי טיפול הזמינים בשוק המתאימים לשימוש במכונות כביסה.
  - במשקים פרטיים ובמבנים סגורים בסביבה ביתית.
  - עד לגובה של 4000 מ' לכל היותר מעל פני הים.

## 1.3 הגבלה על קבוצת משתמשים

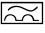
מותר לילדים בגילאי 8 ומעלה ולאנשים בעלי יכולות פיזיות, חושיות או מנטליות נמוכות או ללא נסיון ו/או ידע מתאימים, להשתמש במכשיר זה, בתנאי שהם יהיו תחת פיקוח או שהם יתודרכו בשימוש במכשיר באופן בטיחותי ויבינו את הסכנות הכרוכות בהפעלתו. אין לאפשר לילדים לשחק במכשיר. ניקוי ותחזוקת המשתמש אינם מיועדים לביצוע על-ידי ילדים, אלא אם כן הם נמצאים תחת השגחה. יש להרחיק ילדים בני פחות מ-3 שנים וחיות מחמד מהמכשיר.

## 1.4 התקנה בטוחה

בעת התקנת המכשיר, צייתו להוראות הבטיחות.

### ⚠ אזהרה – סכנת התחשמלות!

התקנה לא נכונה היא מסוכנת.

- ◀ חברו והפעילו את המכשיר רק בהתאם למפרט המצוין בלוחית הדירוג.
- ◀ חברו את המכשיר לאספקת חשמל עם זרם חלופי רק דרך שקע המותקן כהלכה עם הארקה.
- ◀ יש להתקין כהלכה את מערכת מוליך ההגנה של ההתקנה החשמלית הביתית. ההתקנה מוכרחה להיות בעלת חתך רוחב גדול דיו.
- ◀ בעת שימוש במפסק זרם שיוורי, יש להשתמש אך ורק בסוג בעל הסימן .
- ◀ אין לצייד את המכשיר בהתקן כיבוי חיצוני, לדוגמה, טיימר או שלט רחוק.
- ◀ כאשר המכשיר מותקן, תקע החשמל של כבל החשמל מוכרח להיות נגיש באופן חופשי. אם גישה חופשית אינה אפשרית, יש להתקין התקן ניתוק לכל הפינים בהתקנה החשמלית הקבועה בהתאם לתקנות ההתקנה.
- ◀ בעת התקנת המכשיר, בדקו שכבל החשמל לא נתפס או לא ניזוק.
- ◀ בידוד פגום של הכבל החשמלי מהווה סכנה.
- ◀ אין להביא את הכבל החשמלי במגע עם חלקי מכשיר חמים או מקורות חום.
- ◀ אין להביא את הכבל החשמלי במגע עם חודים או קצוות חדים.
- ◀ אין לקפל את הכבל החשמלי, למעוך או לשנות אותו.

### ⚠ אזהרה – סכנת שריפה!

- ◀ כבל חשמלי מוארך ומתאם לא מורשה מהווים סכנה.
- ◀ אין להשתמש בכבל מאריך או במפלג.
- ◀ צרו קשר עם שירות הלקוחות במידה והכבל החשמלי קצר מדי.
- ◀ מותר להשתמש רק במתאם המורשה ע"י היצרן.

### ⚠ אזהרה – סכנת פציעה!

- ◀ משקלו הגבוה של המכשיר עלול לגרום לפציעות בזמן ההרמה.
- ◀ אסור להרים את המכשיר לבד.
- ◀ בעת הרכבת מכשיר זה באופן שגוי בעמוד כביסה-ייבוש, המכשיר שהורכב עלול ליפול.
- ◀ יש לחבר את המייבש למכונת כביסה אך ורק בעזרת רכיב החיבור של יצרן המייבש. שיטת הרכבה אחרת אינה מותרת.
- ◀ אין להרכיב מכשיר זה בעמוד כביסה-ייבוש, אם יצרן המייבש אינו מציע רכיב חיבור מתאים.

- ◀ אין להרכיב באותו עמוד כביסה-ייבוש מכשירים של יצרנים שונים, במידות עומק ורוחב שונות.
- ◀ אין להעמיד עמוד כביסה-ייבוש על הגבהה. המכשירים עלולים להתהפך.

### **⚠ אזהרה – סכנת חנק!**

- ילדים עשויים להניח חומרי אריזה מעל ראשיהם או לעטוף את עצמם בהם ולהיחנק.
- ◀ הרחיקו את חומרי האריזה מילדים.
- ◀ אין לאפשר לילדים לשחק עם חומרי האריזה.

### **⚠ זהירות – סכנת פציעה!**

- במהלך הפעולה, המכשיר רועד או זז ממקומו.
- ◀ הצב את המכשיר על משטח נקי, ישר ויציב.
- ◀ יישר את המכשיר בעזרת רגליות מכשיר ופלס.
- בעת חיבור שגוי של צינורות וחיבורים חשמליים קיימת סכנת מעידה.
- ◀ חבר את הצינורות והחיבורים החשמליים כך שלא תהיה סכנת מעידה.
- אם מזיזים את המכשיר על חלקים בולטים, כגון דלת המכשיר, החלקים עלולים להישבר.
- ◀ אין להניע את המכשיר על רכיבים בולטים.

### **⚠ זהירות – סכנת היחטכות!**

- בעת מגע, שוליים חדים של המכשיר עלולים לגרום לפציעות חתך.
- ◀ אין לגעת בשוליים החדים של המכשיר.
- ◀ השתמש בכפפות הגנה בעת ההתקנה וההובלה של המכשיר.

## **1.5 הפעלה בטיחותית**

### **⚠ אזהרה – סכנת התחשמלות!**

- אם המכשיר או כבל החשמל פגומים, הדבר מסוכן.
- ◀ לעולם אין להפעיל מכשיר פגום.
- ◀ אין למשוך את כבל החשמל כדי לנתק את המכשיר. נתקו תמיד את המכשיר מהחשמל.
- ◀ אם המכשיר או כבל החשמל פגומים, נתקו באופן מיידי את כבל החשמל או כבו את הנתיך בתיבת הנתיכים וסגרו את ברז המים.
- ◀ צרו קשר עם שירות הלקוחות. –עמוד 55
- חדירת לחות עלולה לגרום להתחשמלות.
- ◀ מותר להשתמש במכשיר רק בחדרים סגורים.
- ◀ אין לחשוף את המכשיר לחום וללחות גבוהים.

◀ אין להשתמש במכשירי ניקוי באדים או בלחץ גבוה, בצינורות או תרסיסים לניקוי המכשיר.

### ⚠ אזהרה – סכנה לנזק בריאותי!

ילדים עלולים להילכד במכשיר ולהיקלע לסכנת חיים.  
 ▶ אין להתקין את המכשיר מאחורי דלת, משום שזה עשוי לחסום את דלת המכשיר או למנוע את פתיחתה המלאה.  
 ▶ במכשירים שיצאו מכלל שימוש, יש לנתק את כבל החשמל. לאחר מכן יש לחתוך את הכבל ולגרום נזק לנעילת דלת המכשיר שאינו מאפשר תיקון כך שדלת המכשיר לא תיסגר עוד.

### ⚠ אזהרה – סכנת חנק!

ילדים עלולים לשאוף או לבלוע חלקים קטנים ולהיחנק.  
 ▶ יש להרחיק חלקים קטנים מילדים.  
 ▶ אין להתיר לילדים לשחק בחלקים קטנים.

### ⚠ אזהרה – סכנת הרעלה!

שאיפת חומר ניקוי או מוצר טיפוח עלולה להוביל להרעלה.  
 ▶ במקרה של לגימה משמעותית, הזעק עזרה רפואית.  
 ▶ אחסן חומרי ניקוי וחומרי טיפוח הרחק מהישג ידם של ילדים.

### ⚠ אזהרה – סכנת התפוצצות!

אם הכביסה עברה טיפול מקדים בחומר ניקוי המכיל חומר ממיס, היא עלולה להוביל לפיצוץ בתוך המכשיר.  
 ▶ לפני הכיבוס, יש לשטוף באופן יסודי במים כביסה שעברה טיפול מקדים.

### ⚠ זהירות – סכנת פציעה!

אם מטפסים או עולים על המכשיר, הכיסוי העליון עלול להישבר.  
 ▶ אין לטפס או לעלות על המכשיר.  
 בעת ישיבה או הישענות על הדלת הפתוחה, המכשיר עלול להתהפך.  
 ▶ אין לשבת או להישען על דלת המכשיר.  
 ▶ אין להניח עצמים על דלת המכשיר.  
 אחיזה בתוף המסתובב עלולה לגרום לפציעות בידיים.  
 ▶ לפני האחיזה, המתן לעצירה מלאה של התוף.

### ⚠ זהירות – סכנת כוויות!

הזגוגית של דלת המכשיר מתחממת בעת שטיפה בטמפרטורות גבוהות.  
 ▶ אין לגעת בדלת החמה של המכשיר.

◀ הרחק ילדים מהדלת החמה של המכשיר.

### ⚠ **זהירות – סכנת צריבה!**

תמיסת הכביסה מתחממת בעת שטיפה בטמפרטורות גבוהות.  
◀ אין לגעת בתמיסת הכביסה החמה.

### ⚠ **זהירות – סכנת כוויות מחומרים כימיים!**

בעת הפתיחה של מגירת חומר הכביסה, חומר כביסה וחומר טיפוח עלולים להתיז מהמכשיר. מגע בעיניים או בעור עלול לגרום לגירויים.  
◀ במקרה של מגע בחומר ניקוי או בחומר טיפוח, יש לשטוף את העיניים או העור באופן יסודי במים צלולים.  
◀ במקרה של לגימה משמעותית, הזעק עזרה רפואית.  
◀ אחסן חומרי ניקוי וחומרי טיפוח הרחק מהישג ידם של ילדים.

## 1.6 ניקוי ותחזוקה בטיחותיים

בעת ניקוי ותחזוקה של המכשיר, ציית להוראות הבטיחות.

### ⚠ **אזהרה – סכנת התחשמלות!**

תיקונים שבוצעו באופן לקוי מהווים סכנה.  
◀ יש לאפשר אך ורק לטכנאים מיומנים לבצע תיקונים במכשיר.  
◀ השתמשו אך ורק בחלקי חילוף מקוריים בעת תיקון המכשיר.  
◀ אם כבל החשמל של מכשיר זה פגום, הוא יוחלף על-ידי היצרן, שירות הלקוחות של היצרן או איש בעל הסמכה דומה כדי למנוע סיכון.  
חדירת לחות עלולה לגרום להתחשמלות.  
◀ אין להשתמש במכשירי ניקוי באדים או בלחץ גבוה, בצינורות או תרסיסים לניקוי המכשיר.

### ⚠ **אזהרה – סכנת פציעה!**

השימוש בחלפים ובאביזרים לא מקוריים מסוכן.  
◀ השתמש אך ורק בחלפים מקוריים ובאביזרים מקוריים של היצרן.

### ⚠ **אזהרה – סכנת הרעלה!**

בעת שימוש בחומרי ניקוי שמכילים חומר ממיס, עלולים להיווצר אדים רעילים.  
◀ אין להשתמש בחומרי ניקוי שמכילים חומר ממיס.



## 2 מניעת נזקי רכוש

ציית להוראה זו כדי למנוע גרימת נזקי רכוש ונזקים למכשיר.

### שימו לב!

מינון שגוי של מרככי כביסה, חומרי כביסה, חומרי טיפוח וחומרי ניקוי עלול לפגוע בתפקוד של המכשיר.

- ◀ ציית להמלצות המינון של היצרן.
- ◀ חריגה מעל לקיבולת הטעינה המרבית פוגעת בתפקוד של המכשיר.
- ◀ צייתו לקיבולת הטעינה המרבית עבור כל תוכנית ואל תחרוגו ממנה.

← "תוכניות", עמוד 24

המכשיר בטוח להובלה תודות לאבטוחי הובלה. אבטוחי הובלה שלא הוסרו עלולים לגרום נזקי רכוש ונזקים למכשיר.

◀ לפני תחילת השימוש, הסר ואחסן את כל אבטוחי ההובלה.

◀ לפני כל הובלה, יש להרכיב באופן מלא את כל אבטוחי ההובלה, כדי למנוע נזקי הובלה.

חיבור לא נכון של צינור כניסת המים עלול לגרום לנזק לרכוש.

- ◀ יש להדק ביד את אביזרי כניסת המים.
- ◀ חבר את צינור כניסת המים לברז בצורה ישירה ככל האפשר ללא רכיבי חיבור נוספים כגון מתאם, שלוחה, שסתום וכדומה.

◀ וודא כי בית השסתום של צינור כניסת המים מותקן ללא מגע עם הסביבה ואינו חשוף לכוחות חיצוניים.

◀ וודא כי הקוטר הפנימי של הברז הוא לפחות 17 מ"מ.

◀ וודא שאורך התברג בחיבור לברז הוא לפחות 10 מ"מ.

לחץ מים נמוך מדי או גבוה מדי עלול להשפיע על תפקוד המכשיר.

◀ וודא שלחץ המים במערכת אספקת המים הוא לכל הפחות 100 קילופסקל (1 בר) ולכל היותר 1000 קילופסקל (10 בר).

◀ אם לחץ המים עולה על הערך המרבי שצוין, יש להתקין שסתום להפחתת לחץ בין חיבור מי השתיה לערכת הצינור של המכשיר.

◀ אין לחבר את היחידה לברז ערבוב של מערכת לחימום מים ללא לחץ.

צינורות מים שניזוקו או ששונו עלולים לגרום לנזקי רכוש ולנזק למכשיר.

◀ אין לקפל, למעוך, לשנות או לחתוך צינורות מים.

◀ מותר להשתמש רק בצינורות המים שסופקו עם המכשיר או בצינורות חלופיים מקוריים.

◀ אין להשתמש שוב בצינורות מים משומשים.

הפעלת היחידה במים מלוכלכים או חמים מדי עלולה לגרום לנזק לרכוש.

◀ לאחר מכן הפעל את המכשיר עם מי ברז קרים בלבד.

מוצרי ניקוי לא מתאימים עלולים לגרום נזק למשטחי המכשיר.

◀ אין להשתמש בחומרי ניקוי גסים או שוחקים.

◀ אין להשתמש במוצרי ניקוי בעלי תכולת אלכוהול גבוהה.

◀ אין להשתמש במטליות קרצוף או ספוגים גסים.

◀ יש לנקות את המכשיר אך ורק בעזרת מים ומטלית רכה ולחה.

◀ בעת מגע במכשיר, יש להסיר מיד את כל שאריות חומר הכביסה, שאריות התרסיס או המשקעים.

## 3 שמירה על הסביבה וחיסכון באנרגיה

### 3.1 השלכת האריזה

כל חומרי האריזה ידידותיים לסביבה וניתנים למחזור.

◀ מיינו את הרכיבים השונים בנפרד לפי סוג.

המכשיר מצויד בהתאמה רציפה ואוטומטית לעומס הכביסה.

- ✓ ההתאמה הרציפה לעומס הכביסה מתאימה באופן מיטבי את צריכת המים ואת משך התוכנית לסוג האריג ולקיבולת הטעינה.

### 3.3 מצב חיסכון באנרגיה

אם המכשיר לא הופעל במשך זמן רב, המכשיר עובר באופן אוטומטי למצב חיסכון באנרגיה. כל החיוויים נכבים והחיווי **Start / Reload** מהבהב. מצב החיסכון באנרגיה מסתיים כאשר מפעילים שוב את המכשיר, לדוגמה כאשר פותחים או סוגרים את הדלת. במצב חיסכון באנרגיה, אם לא מפעילים את המכשיר במשך זמן רב, המכשיר נכבה באופן אוטומטי.

## 4 התקנה וחיבור

### 4.1 הוצאת המכשיר מאריזתו

**הערה:** שים לב למידע על בטיחות –עמוד 4 והימנעות מפגיעה ברכוש –עמוד 9 על מנת להשתמש במכשיר שלך בבטחה.

#### שימו לב!

עצמים שנותרו בתוף, שאינם מיועדים להפעלה במכשיר, עלולים לגרום נזקי רכוש ונזקים למכשיר. לפני ההפעלה, הוצא מהתוף את העצמים האלה ואת האביזר שצורף למכשיר.

1. יש להסיר באופן מלא את חומרי האריזה וכיסויי המגן מהמכשיר.

לסילוק ידידותי לסביבה של חומר האריזה, אנא שימו לב למידע בנושא ← "השלכת האריזה", עמוד 9.

2. בדוק נזקים גלויים במכשיר.

3. פתח את הדלת.

← "הפעלה בסיסית", עמוד 37

4. הוצא את האביזרים מהתוף.

5. סגור את הדלת.

### 3.2 חסכו בחשמל ובמשאבים.

אם תקפידו על הנחיות אלה, המכשיר יצרוך פחות חשמל ומים.

השתמש בתוכניות עם טמפרטורות נמוכות וזמני כביסה ממושכים וכן בקיבולת הטעינה –עמוד 24 המרבית.

✓ צריכת החשמל וצריכת המים הן ברמה היעילה ביותר.

השתמש בהגדרת תוכנית חסכונית.

✓ בעת התאמת הגדרות התוכנית עבור תוכנית, הצג מציג את הצריכה המשוערת.

מן –עמוד 36 את חומר הכביסה בהתאם לדרגת הלכלוך של הכביסה.

✓ עבור לכלוך קל או רגיל מספיקה כמות מועטה של חומר כביסה. פעל בהתאם להמלצת המינון של יצרן חומר הכביסה.

הפחת את טמפרטורת הכביסה עבור כביסה ברמת לכלוך קלה ורגילה.

✓ בטמפרטורות נמוכות המכשיר צורך פחות אנרגיה. עבור לכלוך קל עד רגיל מספיקות אף טמפרטורות נמוכות מאלה המצוינות על תווית הטיפול.

אם ברצונך לייבש את הכביסה במייבש הכביסה, כוונן את מהירות הסחיטה למהירות המרבית.

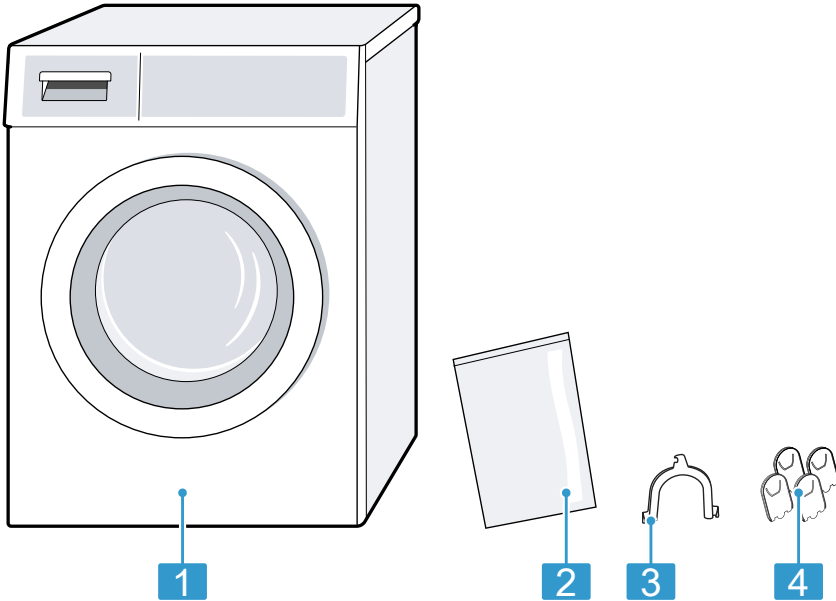
✓ כביסה יבשה יותר מקצרת את משך התוכנית בעת הייבוש, ומפחיתה את צריכת החשמל. מהירות סחיטה גבוהה יותר מפחיתה את הלחות הנותרת בכביסה, אולם עוצמת הקול של הסחיטה עולה.

כבס את הכביסה ללא כביסה מקדימה.

✓ כיבוס עם כביסה מקדימה מאריך את משך התוכנית ומגביר את צריכת האנרגיה וצריכת המים.

## 4.2 היקף האספקה

לאחר הוצאת כל החלקים מהאריזה, בדקו שלא נזק כלשהו בעת ההובלה ואת שלמות המשלוח.



### ⚠ אזהרה

#### סכנת התחשמלות!

המכשיר כולל חלקים מוליכי מתח. המגע בחלקים מוליכי מתח מסוכן. אין להפעיל את המכשיר ללא לוח כיסוי.

### ⚠ אזהרה

#### סכנת פציעה!

בעת הפעלה על-גבי תושבת, המכשיר עלול להתהפך.

לפני תחילת השימוש, חובה לעגן את רגליות המכשיר אל תושבת בעזרת לוחיות הקיבוע – *עמוד 33* של היצרן.

מכונת כביסה	<input type="checkbox"/>
תיעוד נלווה	<input type="checkbox"/>
סעפת לקיבוע של צינור ניקוז המים	<input type="checkbox"/>
כיסויי מגן	<input type="checkbox"/>

## 4.3 דרישות עבור מקום ההצבה

**הערה:** שים לב למידע על בטיחות – *עמוד 4* והימנעות מפגיעה ברכוש – *עמוד 9* על מנת להשתמש במכשיר שלך בבטחה.

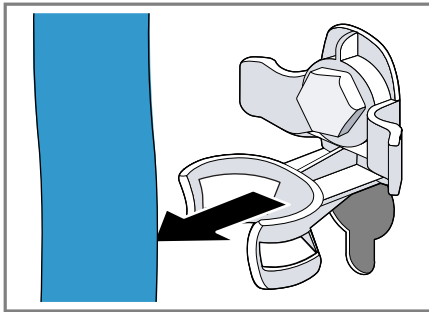
## 4.4 הסרת אבטוחי הובלה

המכשיר בטוח להובלה תודות לאבטוחי הובלה בגב המכשיר.

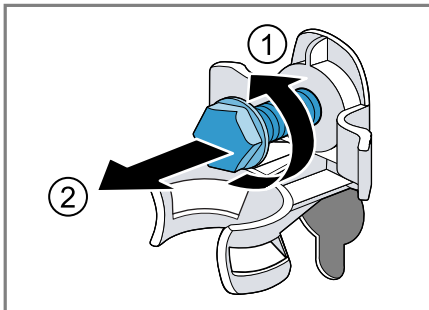
### הערות

- שים לב למידע על בטיחות –עמוד 4 והימנעות מפגיעה ברכוש –עמוד 9 על מנת להשתמש במכשיר שלך בבטחה.
- אחסן את אבטוחי ההובלה, את הברגים ואת הכיסויים עבור הובלה –עמוד 54 עתידית.

1. שלוף את הצינורות מהמחזיקים.



2. שחרר ① והסר ② את כל הברגים של 4 אבטוחי ההובלה יחד בעזרת מפתח ברגים SW13.

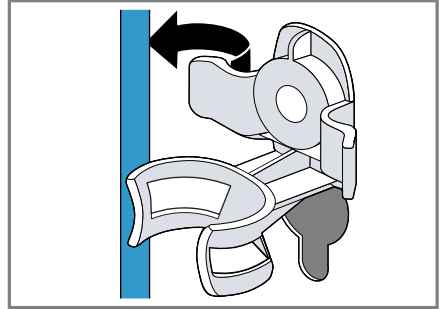


## שימו לב!

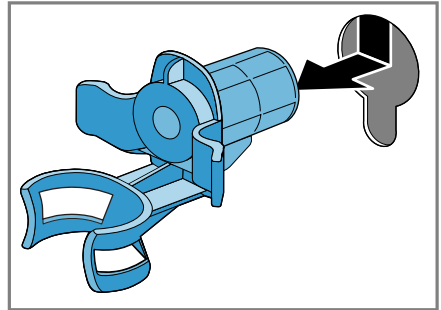
אם מציבים את המכשיר באזורים עם סכנה לכפור או תחת כיפת השמיים, שיירי מים קפואים עלולים לגרום נזק למכשיר וצינורות קפואים עלולים להיסדק ולהתפוצץ. אין להציב ולהפעיל את המכשיר באזורים עם סכנה לכפור או תחת כיפת השמיים. לפני שהמכשיר יצא מהמפעל, הוא עבר בדיקת תפקוד והוא עשוי להכיל שיירי מים. אם מטים את המכשיר בזווית מעל 40°, שיירי מים אלה עלולים לדלוף החוצה. הטח את המכשיר בזהירות.

מקום הצבה	דרישות
על-גבי תושבת	עגן את המכשיר בעזרת לוחיות קיבוע –עמוד 33.
על-גבי תקרה העשויה קורות עץ	הצב את המכשיר על-גבי לוח עץ עמיד בפני מים, שמוברג בחוזקה לרצפה. העובי של לוח העץ אמור להיות 30 מ"מ לפחות.
משולב בארון מטבח	<ul style="list-style-type: none"> <li>■ דרושה נישה ברוחב של 60 ס"מ.</li> <li>■ הצב את המכשיר אך ורק מתחת למשטח עבודה רצוף, שמחובר בחוזקה לארונות הסמוכים.</li> </ul>
צמוד לקיר	אין למחוץ צינורות בין הקיר למכשיר.

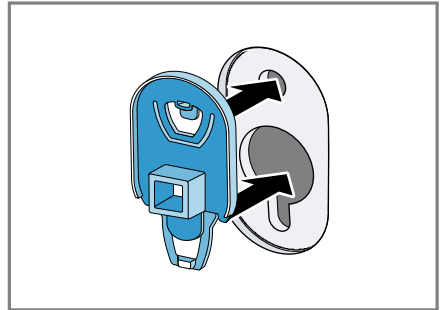
3. שלוף את חוט החשמל מהמחזיק.



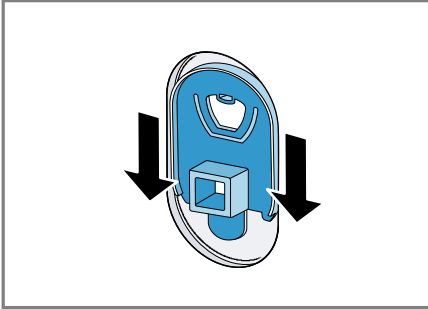
4. הסר את 4 הכיסויים.



5. הרכב את 4 כיסויי המגן.



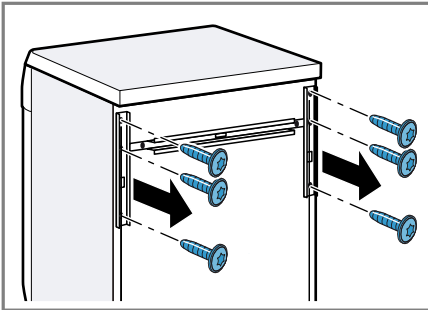
6. לחץ כלפי מטה את 4 כיסויי המגן.



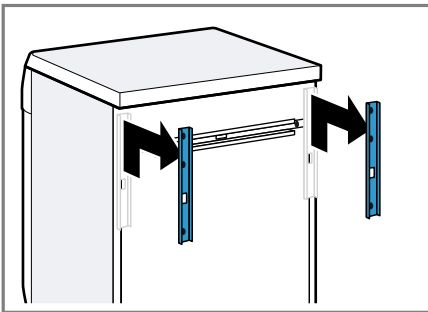
## 4.5 הסרת תומכי ההובלה

הערה: שים לב למידע על בטיחות –עמוד 4 והימנעות מפגיעה ברכוש –עמוד 9 על מנת להשתמש במכשיר שלך בבטחה.

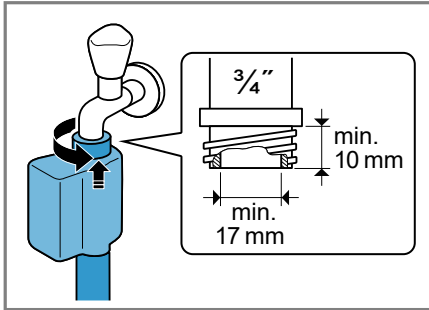
1. שחרר והסר את הברגים של תומכי ההובלה האנכיים בעזרת מברג T20.



2. הסר את תומכי ההובלה.



1. חבר את צינור אספקת המים לברז מים (26.4 מ"מ = 3/4 אינץ').



2. פתח בזהירות את ברז המים ובדוק אם מקומות החיבור אטומים.

### סוגי חיבור לניקוז מים

המידע מסייע לך לחבר מכשיר זה לניקוז המים.

**הערה:** שים לב למידע על בטיחות – עמוד 4 והימנעות מפגיעה ברכוש – עמוד 9 על מנת להשתמש במכשיר שלך בבטחה.

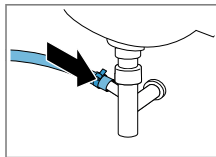
### שימו לב!

בעת הניקוז, צינור ניקוז המים נתון ללחץ ועלול להשתחרר מנקודת החיבור המותקנת. אבטח את צינור ניקוז המים מפני השתחררות בשוגג.

**הערה:** שים לב לגבהי השאיבה לניקוז. גובה השאיבה המרבי לניקוז עומד על 100 ס"מ.

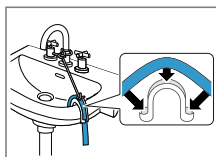
אבטח את נקודת החיבור באמצעות מהדק צינור (24-40 מ"מ).

ניקוז לסיפון

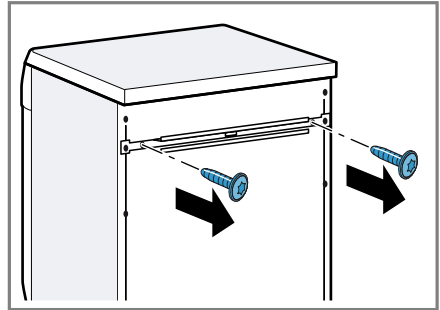


קבע את צינור ניקוז המים בעזרת סעפת ואבטח אותו.

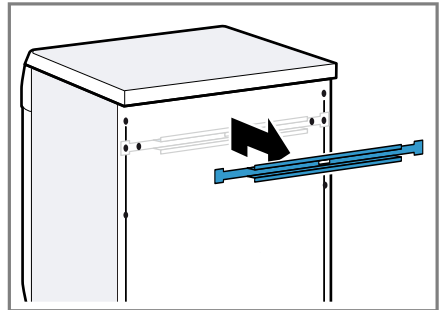
ניקוז לכיור



3. שחרר והסר את הברגים של תומך ההובלה האופקי בעזרת מברג T20.



4. הסר את תומך ההובלה.



## 4.6 חיבור המכשיר

חיבור צינור אספקת המים

**הערה:** שים לב למידע על בטיחות – עמוד 4 והימנעות מפגיעה ברכוש – עמוד 9 על מנת להשתמש במכשיר שלך בבטחה.

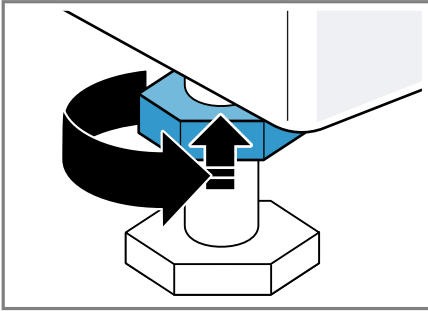
### ⚠ אזהרה

**סכנת התחשמלות!**

המכשיר כולל חלקים מוליכי מתח. המגע בחלקים מוליכי מתח מסוכן.

אין לטבול את השסתום Aquastop החשמלי במים.

3. הדק את אומי הנעילה בעזרת מפתח ברגים SW17 אל המעטפת.



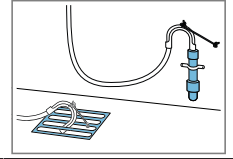
תוך כדי, אחוז ברגלית המכשיר מבלי לכונן את גובהה.

#### 4.8 חיבור המכשיר לחשמל

**הערה:** שים לב למידע על בטיחות –עמוד 4 והימנעות מפגיעה ברכוש –עמוד 9 על מנת להשתמש במכשיר שלך בבטחה.

- יש להכניס את תקע של כבל חשמל של המכשיר לשקע בקרבת המכשיר. תוכלו למצוא את נתוני החיבור של המכשיר במפרטים הטכניים –עמוד 57.
- בדקו שהתקע הוכנס במלואו.

ניקוח לצינור פלסטיק עם שרוול גומי או לתעלת מים. קבע את צינור ניקוח המים בעזרת סעפת ואבטח אותו.

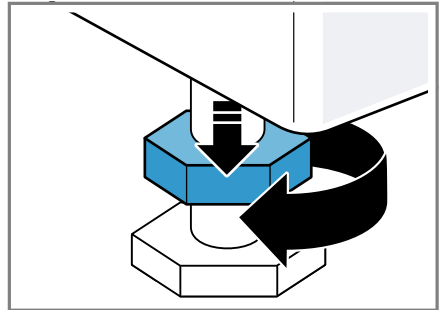


#### 4.7 יישור המכשיר

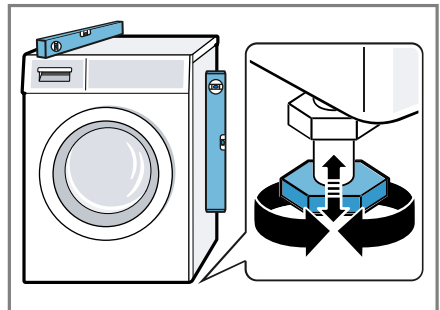
כדי להפחית רעשים ורעידות ולמנוע את תנועת המכשיר ממקומו, יישר את המכשיר כהלכה.

**הערה:** שים לב למידע על בטיחות –עמוד 4 והימנעות מפגיעה ברכוש –עמוד 9 על מנת להשתמש במכשיר שלך בבטחה.

- שחרר את אומי הנעילה בכיוון השעון בעזרת מפתח ברגים SW17.



- כדי ליישר את המכשיר, סובב את רגליות המכשיר. בדוק את היישור בעזרת פלס.

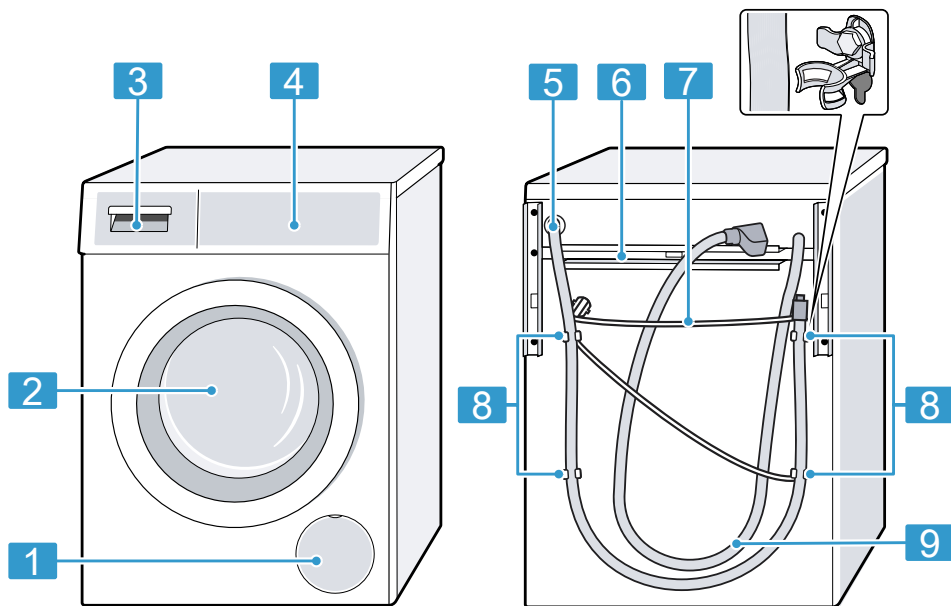


כל רגליות המכשיר חייבות לעמוד בצורה יציבה על הרצפה.

## 5 הכרת המכשיר

### 5.1 מכשיר

כאן תוכלו למצוא סקירה של רכיבי המכשיר.



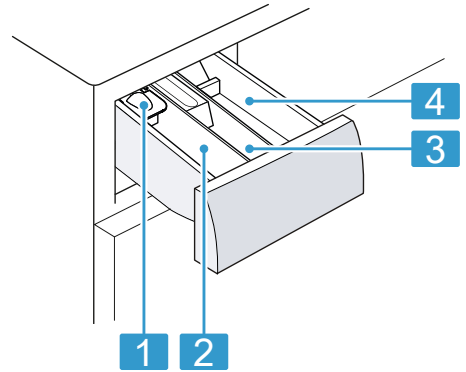
בהתאם לדגם המכשיר, פרטים כגון צבע וצורה עשויים להיות שונים מהמוצג באיור.

אבטחי הובלה – עמוד 12	8
צינור אספקת מים – עמוד 14	9

דלתית תחזוקה של משאבת התמיסה – עמוד 43	
דלת	
מגירת חומר כביסה – עמוד 17	
בקרים – עמוד 17	
צינור ניקוז מים – עמוד 14	5
תומכי הובלה – עמוד 13	6
חוט חשמל – עמוד 15	7



## 5.2 מגירת חומר כביסה



עזר מינון עבור חומר כביסה נוזלי  
← "התקנת עזר מינון עבור נוזל  
כביסה", עמוד 38

תא II:

- חומר כביסה עבור כביסה
- עיקרית
- מרכך
- מלבין
- מלח להסרת כתמים

תא I:

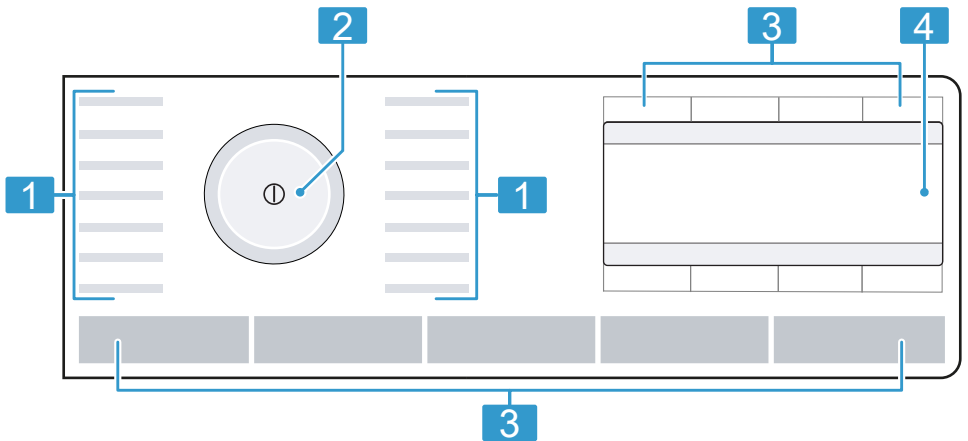
- מרכך כביסה
- עמילן נוזלי
- חומר הספגה

תא I:

- חומר כביסה עבור כביסה
- מקדימה
- חומר כביסה היגיני

## 5.3 בקרים

השתמשו בלוח הבקרה כדי לקבוע את כל הפונקציות של המכשיר ולקבל מידע על מצב הפעולה שלו.



## 5.4 עיקרון הפעלה

תפריט ראשי

כדי לבחור הגדרות תוכנית, לחץ על הלחצנים מעל או מתחת לסמל.

תוכניות – עמוד 24

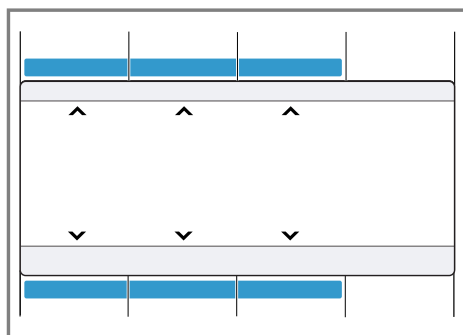
בורר תוכניות – עמוד 37

לחצנים – עמוד 22

תצוגה – עמוד 19

## הכרת המכשיר he

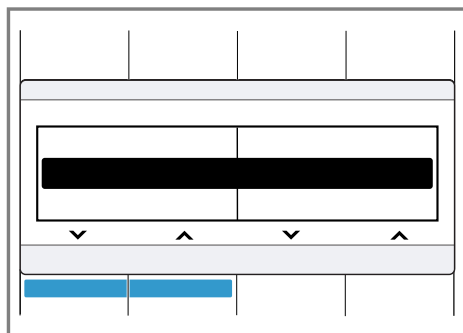
אם הגדרה הופעלה, ✓ מופיע בתצוגה. אין צורך לאשר מחדש את הבחירה.  
תפריט המשנה נסגר באופן אוטומטי לאחר שניות אחדות.



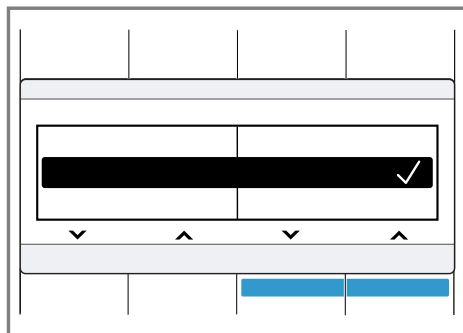
הגדרת התוכנית שנבחרה מופיעה במרכז התצוגה.

### תפריט משנה

כדי לבחור הגדרות, לחץ על הלחצנים מתחת או מעל לסמלים, עד שההגדרה המבוקשת נבחרה בתצוגה.

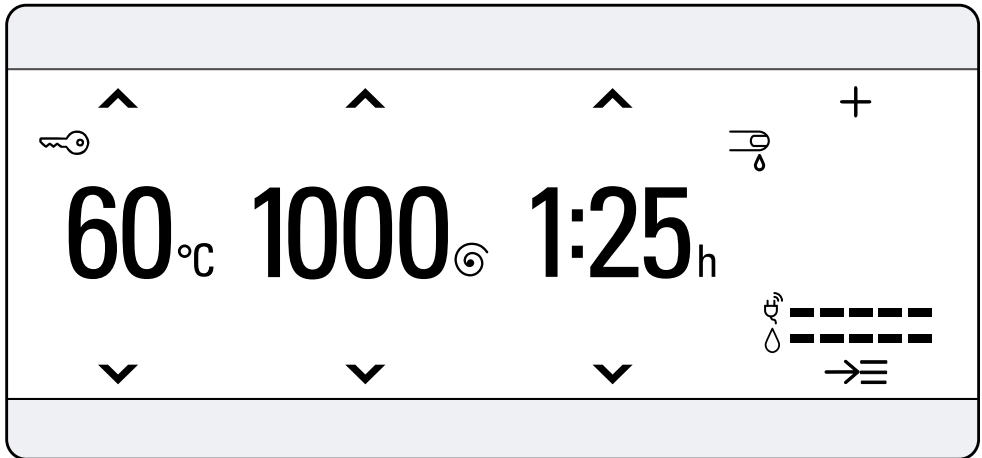


כדי לבחור הגדרות, לחץ על הלחצנים מתחת או מעל לסמלים, עד שההגדרה המבוקשת נבחרה בתצוגה.



## 6 תצוגה

בצג תוכלו לצפות בהגדרות הנוכחיות, באפשרויות הבחירה או במידע רלוונטי.



דוגמה לחיווי בתצוגה

תצוגה	שם	תיאור
0:40 ש' <sup>1</sup>	משך תוכנית / הזמן שנותר לתוכנית	משך תוכנית משוער או הזמן המשוער שנותר לתוכנית.
10 <sup>1</sup>	מסתיים בעוד - זמן	המכשיר קובע את סיום התוכנית ומציג את השעות שנותרו. ← "לחצנים", עמוד 22
10 ק"ג <sup>1</sup>	המלצת טעינה	קיבולת המילוי המרבי בק"ג עבור התוכנית שהוגדרה.
0 - 1600 <sup>Ⓢ</sup>	מהירות סחיטה	מהירות הסחיטה שהוגדרה בסל"ד. ← "לחצנים", עמוד 22 0 : ללא סחיטה, ניקח בלבד
90°C - 90°C <sup>Ⓢ</sup>	טמפרטורה	הטמפרטורה שהוגדרה ב-°C. ← "לחצנים", עמוד 22 (קרה) <sup>Ⓢ</sup>
▲▼	ניווט	בחירת הגדרות. ← "עיקרון הפעלה", עמוד 17
+	הגדרות תוכנית מתקדמות	הפעלה, ביטול או התאמה של הגדרות תוכנית מתקדמות. ← "לחצנים", עמוד 22


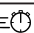



<sup>1</sup> דוגמה

תצוגה	שם	תיאור
→☰	שמירת תוכנית תוכניות נוספות	שמור תוכנית ←עמוד 37. הגדר תוכניות נוספות ←עמוד 37.
🔑	נעילה מפני ילדים	<ul style="list-style-type: none"> <li>דולק: נעילת בטיחות בפני ילדים מופעלת.</li> <li>מהבהב: נעילת בטיחות בפני ילדים מופעלת והמכשיר הופעל.</li> </ul> ← "ביטול הנעילה מפני ילדים", עמוד 41
📄	הגנה מפני קמטים	הפחתת הקמטים פעילה. ← "לחצנים", עמוד 23
☺☺☺☺ <sup>+3 +2 +1 +</sup>	שטיפות נוספות	הליכי שטיפה נוספים הופעלו. ← "לחצנים", עמוד 23
👑	מים Plus	השטיפה במים נוספים הופעלה. ← "לחצנים", עמוד 23
👑	השרייה	ההשרייה הופעלה. ← "לחצנים", עמוד 23
👑	עצירת שטיפה	עצירת השטיפה פעילה. ← "לחצנים", עמוד 23
☔	כביסה שקטה	הכביסה השקטה הופעלה. ← "לחצנים", עמוד 23
👉	מזון תינוקות	סוג הכתם הופעל.
👉	דם	סוג הכתם הופעל.
👉	ביצה	סוג הכתם הופעל.
👉	תות שדה	סוג הכתם הופעל.
👉	אדמה וחול	סוג הכתם הופעל.
👉	עשב	סוג הכתם הופעל.
👉	קפה	סוג הכתם הופעל.
👉	איפור	סוג הכתם הופעל.
👉	תפוז	סוג הכתם הופעל.
👉	יין אדום	סוג הכתם הופעל.
👉	שקולד	סוג הכתם הופעל.
👉	זיעה	סוג הכתם הופעל.
👉	לכלוך גרביים	סוג הכתם הופעל.
👉	שומן/שמן בישול	סוג הכתם הופעל.
👉	תה	סוג הכתם הופעל.
👉	עגבניה	סוג הכתם הופעל.
👉	צריכת אנרגיה	צריכת אנרגיה עבור התוכנית שהוגדרה. <ul style="list-style-type: none"> <li>■ צריכת אנרגיה מופחתת</li> <li>■ צריכת אנרגיה מוגברת</li> </ul>

תצוגה	שם	תיאור
🔹	צריכת מים	צריכת מים עבור התוכנית שהוגדרה. <ul style="list-style-type: none"> <li>■ צריכת מים מופחתת</li> <li>■ צריכת מים מוגברת</li> </ul>
Dosage; 50 %	המלצת מינון	המלצת מינון לחומר כביסה. ← "מינון חומר הכביסה", עמוד 36 <b>הערה:</b> המלצת המינון מציינת את קיבולת הטעינה המתאימה למינון חומר הכביסה. הערך באחוזים מתייחס לקיבולת הטעינה המרבית של התוכנית.
<sup>1</sup>	דוגמה	

## 7 לחצנים

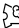
לחץ על הלחצן **Options** כדי להציג את תפריט המשנה עבור הגדרות תוכנית מתקדמות. הגדרות התוכנית המתקדמות מתוארות בסקירה של הלחצנים. בחירת ההגדרות של התוכנית תלויה בתוכנית שנבחרה. אפשרויות הבחירה לכל תוכנית מוצגות בסקירה הכללית של "תוכניות", עמוד 24.

לחצן	בחירה	תיאור
Start / Reload 	<ul style="list-style-type: none"> <li>■ התחל</li> <li>■ בטל</li> <li>■ השהה</li> </ul>	התחל, בטל או השהה תוכנית.
varioSpeed 	<ul style="list-style-type: none"> <li>■ הפעלה</li> <li>■ ביטול</li> </ul>	הפעל או בטל כביסה מקוצרת. <b>הערה:</b> צריכת האנרגיה גוברת. הדבר אינו פוגע בתוצאת הכביסה.
 stainRemoval Syst em (להסרת כתמים מערכת)	בחירה רבת-משתנים	בחר בסוג הכתם. הטמפרטורה, תנועת התוף וזמן ההשרייה יותאמו לסוג הכתם.
Ready In (סיום)  (לאחר)	1 - 24 שעות	קבע את סיום התוכנית. משך התוכנית כבר כלול במספר השעות שהוגדר. לאחר התחלת התוכנית, משך התוכנית מוצג.
Temp. °C (טמפרטורה)	°C 90 - °C	התאם את הטמפרטורה ב-°C.
Spin Speed מהירות סחיטה	0 סל"ד - 1600 סל"ד	התאם את מהירות הסחיטה או בטל את הסחיטה. בבחירה 0, המים מנוקזים והסחיטה בסוף הליך הכביסה מבוטלת. הכביסה נותרת רטובה בתוף.
 (מתג חשמל)	<ul style="list-style-type: none"> <li>■ הדלקה</li> <li>■ כיבוי</li> </ul>	הדלק או כבה את המכשיר.
Child Lock 3. sec (נעילת בטיחות) ((.sec 3)	<ul style="list-style-type: none"> <li>■ הפעלה</li> <li>■ ביטול</li> </ul>	הפעל או בטל את הנעילה מפני ילדים. אבטח את הלוח מפני תפעול בשוגג. אם הנעילה מפני ילדים הופעלה והמכשיר כבוי, הנעילה מפני ילדים נותרת פעילה. ← "נעילה מפני ילדים", עמוד 40
Basic Settings.  3 sec	הגדרות בסיסיות	שנה את ההגדרות הבסיסיות של המכשיר. ← "שינוי ההגדרות הבסיסיות", עמוד 41
Options  (אפשרויות)	בחירה רבת-משתנים	הפעל הגדרות תוכנית מתקדמות. ← "התאמת הגדרות תוכנית מתקדמות", עמוד 37 בסקירה זו ניתן למצוא את הגדרות התוכנית המתקדמות.

לחצן	בחירה	תיאור
Prewash (קדם כביסה)	<ul style="list-style-type: none"> <li>■ הפעלה</li> <li>■ ביטול</li> </ul>	הפעל או בטל את הכביסה המקדימה, לדוגמה כדי לכבס כביסה עם לכלוך קשה.
Extra Rinse (שטיפה נוספת)	<ul style="list-style-type: none"> <li>■ הפעלה</li> <li>■ ביטול</li> </ul>	הפעלה או ביטול של עד שלושה הליכי שטיפה נוספים. מומלץ במקרה של עור רגיש במיוחד או באזורים עם מים רכים במיוחד.
Rinse Hold (השהיית שטיפה)	<ul style="list-style-type: none"> <li>■ הפעלה</li> <li>■ ביטול</li> </ul>	הפעל או בטל סחיטה וניקוז בסוף הליך הכביסה. הכביסה נותרת במים לאחר הליך השטיפה האחרון. ← "המשכת תוכנית בעת עצירת שטיפה", עמוד 40
Silent Wash (שקטה)	<ul style="list-style-type: none"> <li>■ הפעלה</li> <li>■ ביטול</li> </ul>	הפעל או בטל כביסה שקטה, לדוגמה לשם כביסה בלילה. האות בסיום התוכנית מבוטל ומהירות הסחיטה מופחתת.
Water Plus (מפלס מים גבוה)	<ul style="list-style-type: none"> <li>■ הפעלה</li> <li>■ ביטול</li> </ul>	כבס במים נוספים. מומלץ במקרה של עור רגיש במיוחד ולשם טיפול עדין.
Soaking (השרייה)	<ul style="list-style-type: none"> <li>■ הפעלה</li> <li>■ ביטול</li> </ul>	הפעל או בטל את ההשרייה. הכביסה נותרת במים לפני הליך הכביסה העיקרי. עבור כביסה עם לכלוך קשה במיוחד.
Less Ironing (גיהוץ מופחת)	<ul style="list-style-type: none"> <li>■ הפעלה</li> <li>■ ביטול</li> </ul>	הפעל או בטל כביסה עם הפחתת קמטים. כדי להפחית קמטים בכביסה, מחזור הסחיטה ומהירות הסחיטה יותאמו. לאחר הכביסה, הכביסה כה לכה, עד שהיא מתיישרת מעצמה על חבל הכביסה.

## 8 תוכניות

כאן תמצאו סקירה של התוכניות. תקבלו מידע לגבי הטענת המכונה ואפשרויות הגדרת התוכניות.  
**עצה:** בתוויות הטיפול של הכבסים מופיעות הנחיות נוספות לגבי בחירת התוכניות.  
 ← "סימוני טיפול בתוויות הטיפול", עמוד 35


תוכנית		תיאור	תוכנית
הגדרת התוכנית		עומס מרבי (ק"ג)	Cottons  (כותנה)
טמפרטורה מרבית (C)	90	10	כיבוס של אריגים עמידים במיוחד מכותנה, פשתן או בד מעורב. מתאימה גם לתוכנית מקוצרת לכביסה עם לכלוך קל, כאשר מפעילים את varioSpeed. אם varioSpeed מופעל, קיבולת הטעינה המרבית קטנה ל-5 ק"ג.
מהירות, סחיטה מרבית (סל"ד) <sup>1</sup>	1600		כביסת אריגים עמידים במיוחד מכותנה, פשתן או בד מעורב. תוכנית היסכון בחשמל.
varioSpeed	●		
stainRemoval System	●		
Extra Rinse	●		
Rinse Hold	●		
Prewash	●		
Silent Wash	●		
Soaking	●		
Water Plus	●		
Less Ironing	●		

<sup>1</sup> הגדרת תוכנית



תוכנית		תיאור	תוכנית	
הגדרת התוכנית	טמפרטורה מרבית (C)	<p>עומס מרבי (ק"ג)</p> <p>הערות: כדי לחסוך בחשמל טמפרטורת הכביסה הממשיית עשויה להיות שונה מטמפרטורת הכביסה שהוגדרה. יעילות הכביסה תואמת לתקנות החוק.</p> <p>כביסת אריגים מחומר סינתטי או 4 מבד מעורב.</p> <p>כביסת אריגים מכותנה, מפשתן, 4 מחומר סינתטי ומבד מעורב. מתאימה לכביסה עם לכלוך קל.</p> <p>כביסת אריגים עדינים ניתנים 2 לכיבוס העשויים משי, ויסקוזה ומחומר סינתטי. השתמשו בחומר כביסה לכביסה עדינה או למשי.</p>	Easy Care (כביסה סינתטית)	
	מהירות סחיטה מרבית (סל"ד) <sup>1</sup>		60	Mixed Fabrics (כביסה מעורבת)
	varioSpeed		1200	Delicate / Silk (כביסה עדינה/משי)
	stainRemoval System		1600	
	Extra Rinse			
	Rinse Hold			
	Prewash			
	Silent Wash			
Soaking				
Water Plus				
Less Ironing				
			הגדרת תוכנית <sup>1</sup>	

	תוכנית	תיאור	תוכנית
הגדרות התוכנית	עומס מרבי (ק"ג)	<p><b>הערה:</b> כבס אריגים עדינים במיוחד או אריגים עם קרסים, לולאות או טבעות בתוך רשת כביסה.</p>	<p>🌀 Wool (צמר) כביסת אריגים מתאימים לכביסה ביד או במכונה העשויים מצמר או מכילים צמר. כדי למנוע התכווצות של הכביסה, התוף מניע את האריגים בעדינות מיוחדת עם הפסקות ממושכות. השתמשו בחומר כביסה עבור צמר.</p>
	<p>טמפרטורה מרבית (C) מהירות סחיטה מרבית (סל"ד)<sup>1</sup> varioSpeed stainRemoval System Extra Rinse Rinse Hold Prewash Silent Wash Soaking Water Plus Less Ironing</p>	<p>2</p>	<p>40 800 -</p>
			<p>Others (תכנית מרחוק) באפשרותך למצוא את התוכנית המתקדמות בסקירת תוכנית זו. הגדרות התוכנית הניתנות לבחירה תלויות בתוכנית שהוגדרה.</p>
			<p>הגדרת תוכנית מתקדמות. הגדרת תוכנית מתקדמות. הגדרת תוכנית מתקדמות. הגדרת תוכנית מתקדמות. הגדרת תוכנית מתקדמות. הגדרת תוכנית מתקדמות. הגדרת תוכנית מתקדמות. הגדרת תוכנית מתקדמות. הגדרת תוכנית מתקדמות. הגדרת תוכנית מתקדמות.</p>
			<p>הגדרת תוכנית</p>


		תואר	תוכנית
הגדרת התוכנית	עומס מרבי (ק"ג)	-	Drain (ניקוז) נקז את המים, לדוגמה לאחר ביטול תוכנית. אל תשתמש במכרז כביסה.
	טמפרטורה מרבית (C)	-	Rinse (שטיפה) שטיפה ולאחריה סחיטה וניקוז המים.
	מהירות סחיטה מרבית (סל"ד) <sup>1</sup>	1600	Spin (סחיטה) סחיטה וניקוז המים. אל תשתמש במכרז כביסה.
	varioSpeed	1600	Dark Wash  כביסת אריגים כהים או בעלי צבעים חזקים מכותנה ואריגים קלים לטיפול, כגון ג'ינס. כבסו את הכביסה כשהצד הפנימי פונה כלפי חוץ. השתמשו בנוהל כביסה.
	stainRemoval System	40	Lingerie (הלבשה) תחתונה כגון כותנות לילה. השתמשו בחומר כביסה עבור כביסה עדינה.
	Extra Rinse	1200	
	Rinse Hold	800	
	Prewash	-	
	Silent Wash	-	
	Soaking	-	
Water Plus	-		
Less Ironing	-		

<sup>1</sup> הגדרת תוכנית

תוכנית	תיאור		
הגדרות התוכנית	<p>עומס מרבי (ק"ג)</p> <p>טמפרטורה מרבית (C)</p> <p>מהירות סחיטה מרבית (סל"ד)<sup>1</sup></p> <p>varioSpeed</p> <p>stainRemoval System</p> <p>Extra Rinse</p> <p>Rinse Hold</p> <p>Prewash</p> <p>Silent Wash</p> <p>Soaking</p> <p>Water Plus</p> <p>Less Ironing</p>	<p>הערה: כבס אריגים עדינים במיוחד או אריגים עם קרסים, לולאות או טבעות בתוך רשת כביסה.</p>	<p>Drum Clean (ניקוי התוף)</p> <p>נקו את התוף וטפלו בו. השתמש בתוכנית במקרים הבאים:</p> <ul style="list-style-type: none"> <li>■ לפני השימוש הראשון</li> <li>■ בעת כביסות תכופות בטמפרטורת כביסה של 40 °C ומטה</li> <li>■ לאחר היעדרות ממושכת</li> </ul> <p>השתמשו באבקת כביסה או בחומר כביסה המכיל חומר הלבנה.</p> <p>כדי למנוע הצטברות קצף, הפחיתו לחצי את כמות חומר הכביסה.</p> <p>אל תשתמש במרכז כביסה.</p>
		-	1200

<sup>1</sup> הגדרת תוכנית

	הגדרת התוכנית	תיאור	תוכנית
	עומס מרבי (ק"ג)	אל תשתמשו בחומר כביסה לצמר, בחומר לכביסה עדינה או בנוזל כביסה. <b>הערה:</b> אם לא משתמשים במשך תקופה ממושכת בתוכנית עם טמפרטורה של 60°C ומעלה, החיווי עבור ניקוי התוף יבהב לשם הזכורת.	
	טמפרטורה מרבית (C)		-
	מהירות סחיטה מרבית (סל"ד) <sup>1</sup>		-
	varioSpeed		-
	stainRemoval System		-
	Extra Rinse		-
	Rinse Hold		-
	Prewash		-
	Silent Wash		-
	Soaking		-
	Water Plus		-
	Less Ironing		-
		שמירת תוכנית מבוקשת והגדרות תוכנית מותאמות אישית. הגדרות התוכנית הניתנות לבחירה תלויות בתוכנית שהוגדרה.	Memory (זיכרון)
		כביסת אריגים להגנה מפני מזג האוויר או אריגים למחנאות בטכנולוגיית ממברנה וטיפול דוחה מים. מתאימה לכביסה שלאחריה יבוצע טיפול בחומר דוחה מים.	Outdoor / Waterproofing (בגדי חוץ) עמידות במים
			<sup>1</sup> הגדרת תוכנית

תוכנית	תיאור
הגדרות התוכנית	<p>עומס מרבי (ק"ג)</p> <p>טמפרטורה מרבית (C)</p> <p>מהירות סחיטה מרבית (סל"ד)<sup>1</sup></p> <p>varioSpeed</p> <p>stainRemoval System</p> <p>Extra Rinse</p> <p>Rinse Hold</p> <p>Prewash</p> <p>Silent Wash</p> <p>Soaking</p> <p>Water Plus</p> <p>Less Ironing</p>
	<p>השתמש בחומר כביסה עבור אריגים למחנאות. השתמשו בחומר דוחה מים המתאים למכות כביסה. הזן את חומר הכביסה עבור אריגים למחנאות בתא II של מגירת חומר הכביסה ואת חומר ההספגה בתא . ← "מגירת חומר כביסה", עמוד 17</p> <p>בצעו את הטיפול לאחר הכביסה בהתאם לנתוני היצרן.</p>
	<p>5</p> <p>כביסת אריגים מכותנה, מפשתן, מחומר סינתטי ומבד מעורב. מתאימה לכביסה עם לכלוך קל ורגיל.</p> <p>תוצאת כביסה מיטבית בפחות משענה.</p>
	<p>59 powerSpeed<sup>®</sup></p>
	<p>40</p> <p>1400</p> <p>-</p>
	<p><sup>1</sup> הגדרת תוכנית</p>

	הגדרת התוכנית	תיאור	תוכנית
<p>עומס מרבי (ק"ג)</p>	<p>6,5</p>	<p>Hygiene (תוכנית היגיינית)</p> <p>כיבוס של אריגים עמידים במיוחד מכותנה, פשתן או בד מעורב. מתאימה לסובלים מאלרגיה ולדרשות היגיינה גבוהות. <b>הערה:</b> לאחר שהטמפרטורה הגיעה לרמה שהוגדרה, היא נותרת קבועה במשך כל תהליך הכביסה.</p>	<p>60</p> <p>1600</p>
<p>טמפרטורה מרבית (C)</p> <p>מהירות סחיטה מרבית (סל"ד)<sup>1</sup></p> <p>varioSpeed</p> <p>stainRemoval System</p> <p>Extra Rinse</p> <p>Rinse Hold</p> <p>Prewash</p> <p>Silent Wash</p> <p>Soaking</p> <p>Water Plus</p> <p>Less Ironing</p>	<p>4</p> <p>2</p> <p>60</p> <p>800</p> <p>1</p>	<p>Towels (מגבות)</p> <p>כביסת אריגים עמידים במיוחד כגון כפפות וחלוקי רחצה.</p> <p>כביסת חולצות ללא גיהוץ מכותנה, מפשתן, מחומר סינתטי ומבד מעורב.</p> <p><b>עצה:</b> כדי למנוע קמטים בכביסה, הפעילו את Less Ironing.</p> <p>הכביסה נסחטת לזמן קצר בלבד</p>	<p>Shirts (חולצות/חליפות)</p> <p>1</p>
<p>הגדרת תוכנית</p>			

תוכנית	תיאור			הגדרת תוכנית
הגדרות התוכנית	<p>עומס מרבי (ק"ג)</p> <p>טמפרטורה מרבית (C)</p> <p>מהירות סחיטה מרבית (סל"ד)<sup>1</sup></p> <p>varioSpeed</p> <p>stainRemoval System</p> <p>Extra Rinse</p> <p>Rinse Hold</p> <p>Prewash</p> <p>Silent Wash</p> <p>Soaking</p> <p>Water Plus</p> <p>Less Ironing</p>	<p>ונינו להוציאה כשהיא מטפטפת. תלו את החולצות המטפטפות; כך שתוכלנה להתיישר מעצמן. <b>הערה:</b> כביסת חולצות ממשי או מחומר עדין בתוכנית Delicate / Silk.</p>	<p>4</p> <p>כביסת אריגים מכותנה, מחומר Rapid 15'/30' (מהירה) (15'/30')</p> <p>סינתי ומבד מעורב.</p> <p>תוכנית קצרה עבור כמויות כביסה קטנות עם לבלוך קל. משך התוכנית אורך 30 דקות בקירוב.</p> <p>אם ברצונך לקצר את משך התוכנית ל-15 דקות, הפעל את varioSpeed קיבולת הטעינה המרבית קטנה ל-2 ק"ג.</p>	<p>40</p> <p>1200</p> <p>-</p> <p>-</p> <p>-</p> <p>-</p> <p>-</p> <p>-</p> <p>-</p> <p>-</p>

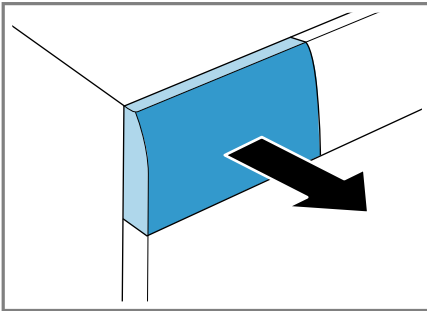


## 9 אבזרים

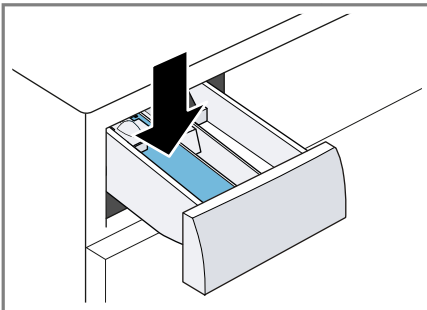
השתמשו באבזרים מקוריים. הם מותאמים למכשיר שלכם.

מספר הזמנה	שימוש	
WZ10131	מאריך צינור אספקת מים קרים או Aquastop (2.50 מ').	הארכת צינור אספקת מים
WX975600	שפר את בטיחות העמידה של המכשיר.	לוחיות קיבוע
00605740	מנן את נוזל הכביסה.	רכיב נוזל כביסה

4. משכו החוצה את מגירת חומר הניקוי.



5. מלא את אבקת הכביסה החזקה בתא II.



כדי למנוע הצטברות קצף, השתמש רק בחצי מכמות חומר הכביסה שהמליץ יצרן חומר הכביסה עבור לכלוך קל. אל תשתמש בחומר כביסה לצמר או בחומר לכביסה עדינה.

## 10 לפני ההפעלה הראשונה

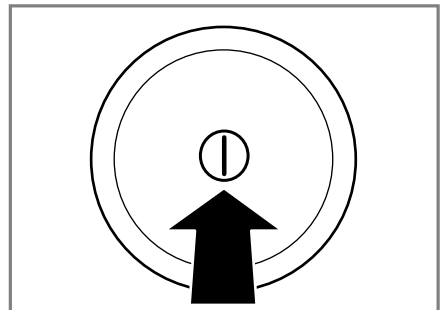
הכינו את המכשיר לשימוש.

### 10.1 התחלת הליך כביסה ריק

לפני יציאתו מהמפעל, מכשירך נבדק בקפידה. כדי לסלק שיירי מים אפשריים, בצע את הכביסה הראשונה ללא כבסים.

**הערה:** שים לב למידע על בטיחות – עמוד 4 והימנעות מפגיעה ברכוש – עמוד 9 על מנת להשתמש במכשיר שלך בבטחה.

1. לחץ על

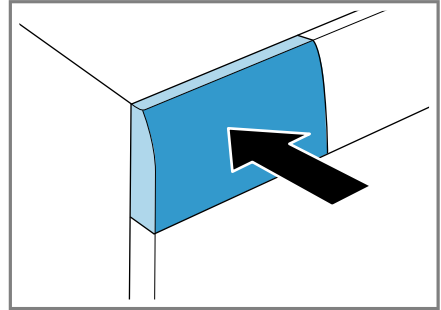


הדלקת המכשיר עשויה לארוך שניות אחדות.

2. הגדר את התוכנית **Drum Clean**.
3. סגור את הדלת.

- סגרו רוכסנים, מחברי צמדן (סקוטש), קרסים ולולאות
- קשרו יחד חגורות בד ורצועות סינר או השתמשו ברשת כביסה
- שרוכים או רצועות ארוכות עם קצוות קשיחים בברדסים או מכנסיים יש לקשור קצה לקצה
- הסירו טבעות של וילונות ומשקולות עופרת או השתמשו ברשת כביסה
- השתמש ברשת כביסה עבור פריטי כביסה קטנים כגון גרבי ילדים
- סוגים אחדים של כתמים עיקשים ויבשים ניתן להסיר על ידי כביסה חוזרת מספר פעמים
- ניתן לכבס יחד פריטי כביסה גדולים וקטנים
- אל תשפשו כתמים טריים, אלא טפטפו עליהם מי סבון
- הפרידו את פריטי הכביסה זה מזה ואווררו ונערו אותם קלות או פעלו על פי ההוראות של התוכנית

6. דחפו פנימה את מגירת חומר הניקוי.



7. כדי להתחיל את התוכנית, לחץ על **Start / Reload** (הפעלה/הוספה).

- ✓ התצוגה מראה את משך התוכנית שנותר.
- 8. התחל את הליך הכביסה הראשון או לחץ על **← "הפעלה בסיסית", עמוד 37**

## 11.2 מיון הכביסה

**הערה:** שים לב למידע על בטיחות **←עמוד 4** והימנעות מפגיעה ברכוש **←עמוד 9** על מנת להשתמש במכשיר שלך בבטחה.

◀ כדי לשפר את תוצאת הכביסה ולהימנע משינויי צבע, יש למיין את הכביסה לפני הכנסתה למכונה על פי הקריטריונים הבאים.

- סוג הבד והסיבים
- יש לכבס יחד כביסה מאותו סוג בד וסיבים.
- סמלים בתווית הוראות הכביסה **←עמוד 35**
- תיאור התוכנית **←עמוד 24**
- כביסה לבנה
- כביסה צבעונית
- כביסה צבעונית חדשה יש לכבס בפעם הראשונה בנפרד מכביסה אחרת.

## 11 כביסה

### 11.1 הכנת הכביסה

**הערה:** שים לב למידע על בטיחות **←עמוד 4** והימנעות מפגיעה ברכוש **←עמוד 9** על מנת להשתמש במכשיר שלך בבטחה.

#### שימו לב!

- עצמים שנותרו בכביסה עלולים לפגוע בכביסה ובתוף.
- ◀ לפני ההפעלה, הסר את כל העצמים מהכיסים של הכביסה.
- ◀ כדי להגן על המכונה ועל הכביסה, הכינו את פריטי הכביסה כראוי.
- רוקנו כיסים
- הברישו החוצה חול מכל הקפלים והכיסים
- סגרו ציפות שמיכות וציפות כריות

### 11.3 דרגות לכלוך

דוגמאות	לכלוך	דרגת לכלוך
בגדי קיץ קלים או בגדי ספורט, שנלבשו שעות מעטות	<ul style="list-style-type: none"> <li>ללא לכלוכים או כתמים גלויים</li> <li>הכביסה צברה ריח</li> </ul>	קל
<ul style="list-style-type: none"> <li>חולצות T, חולצות מכופתרות או חולצות נשים נספגו בזיעה או נלבשו פעמים רבות</li> <li>מטפחות או סדינים שהיו בשימוש במשך עד שבוע</li> </ul>	לכלוכים או כתמים קלים גלויים לעין	רגיל
מגבות מטבח, כביסה של תינוקות או בגדי עבודה	לכלוכים או כתמים ניכרים לעין	קשה

### 11.4 סימוני טיפול בתוויות הטיפול

#### סמלים בהוראות הכביסה

תוכנית מומלצת	תהליך כביסה	סמל
כותנה	רגיל	
טיפול קל	עדין	
עדין / משי לכביסה ביד	עדין במיוחד	
צמר	כביסה ביד	
-	לא ניתן לכבס במכונה	

- אין לערבב נוזלי כביסה שונים
- אין לערבב חומר כביסה ומרכך כביסה
- אין להשתמש במוצרים שפג תוקפם או במוצרים צמיגיים מאוד
- אין להשתמש בחומרים שמכילים חומר ממיס, בחומרים מאכלים או בחומרים נדיפים, כגון נוזל הלבנה
- השתמש במעט חומר צביעה, מלח עלול לתקוף את פלדת האל-חלד
- אין להשתמש בחומר מסיר צבע במכשיר

### 12 חומרי כביסה וחומרי טיפול

**הערה:** שים לב למידע על בטיחות –עמוד 4 והימנעות מפגיעה ברכוש –עמוד 9 על מנת להשתמש במכשיר שלך בבטחה.

ניתן למצוא את נתוני השימוש והמינון של היצרן על-גבי האריזה.

#### הערות

- במקרה של נוזל כביסה, השתמש אך ורק בנוזל כביסה זורם מעצמו

### 12.1 המלצת חומר כביסה

חומר כביסה	אריגים	תוכנית	טמפרטורה
חומר ניקוי מלא עם מבהיר אופטי	בדים לבנים להרתחה העשויים פשתן או כותנה	כותנה	מקר עד 90°C

חומר כביסה	אריגים	תוכנית	טמפרטורה
חומר ניקוי לכביסה צבעונית ללא אקונומיקה ומבהיר אופטי	בדים צבעוניים העשויים פשתן או כותנה	כותנה	מקר עד 60°C
חומר ניקוי לכביסה צבעונית / עדינה ללא מבהיר אופטי	בדים צבעוניים העשויים מסיבים סינטטיים	טיפול קל	מקר עד 60°C
חומר ניקוי לכביסה עדינה	בדים עדינים העשויים משי או ויסקוזה	עדין / משי	מקר עד 40°C
חומר ניקוי לצמר	צמר	צמר	מקר עד 40°C

**צצה:** ב-[www.cleanright.eu](http://www.cleanright.eu) תוכלו למצוא שפע של מידע על חומרי ניקוי, מוצרי טיפוח ומוצרי ניקוי לשימוש ביתי.

## 12.2 מינון חומר הכביסה

- המינון של חומר הכביסה נקבע לפי:
  - כמות הכביסה
  - דרגת לכלוך
- דרגת קשיות המים
  - ניתן לקבל את דרגת קשיות המים מרשות המים או לקבוע אותה באמצעות מד קשיות מים.

### דרגת קשיות המים

טווח הקשיות	קשיות כוללת ב- $\text{mmol/l}$	קשיות גרמנית ב- $\text{dH}$
רכה (I)	0 - 1.5	0 - 8.4
בינונית (II)	1.5 - 2.5	8.4 - 14
קשה (III)	מעל 2.5	מעל 14

**דוגמה לנתון היצרן עבור חומר כביסה**  
נתוני הדוגמה מתייחסים למשקל תקני של 4-5 ק"ג.

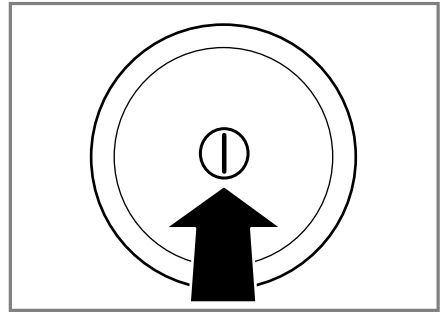
לכלוך	קל	רגיל	קשה
דרגת קשיות המים: רכה / בינונית	40 מ"ל	55 מ"ל	80 מ"ל
דרגת קשיות המים: קשה / קשה מאוד	55 מ"ל	80 מ"ל	105 מ"ל

- ניתן למצוא את כמויות המינון על-גבי האריזה של היצרן.
- התאם את כמויות המינון לקיבולת הטעינה הממשית.

## 13 הפעלה בסיסית

### 13.1 הדלקת המכשיר

◀ לחץ על



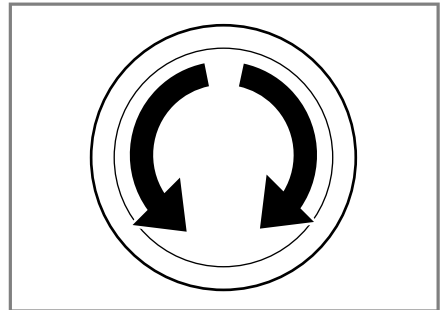
הדלקת המכשיר עשויה לארוך שניות אחדות.

**הערה:** התוף יואר לאחר הפתיחה, הסגירה והתחלת התוכנית. התאורה נכבית באופן אוטומטי.

### 13.2 הגדרת תוכנית

1. העבירו את בורר התוכניות לתוכנית המבוקשת.

← "תוכניות", עמוד 24

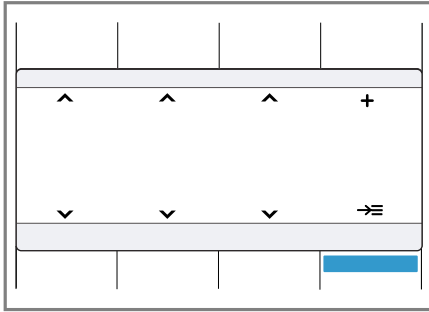


2. בעת הצורך, התאם את הגדרות התוכנית  
← עמוד 37.

הגדרת תוכניות מתקדמות

1. הגדר את התוכנית **Others**.

2. כדי להציג את תפריט המשנה עם התוכניות המתקדמות, לחץ על



3. בחר בתוכנית.

4. כדי להציג את התפריט הראשי, לחץ על **Main menu**.

5. התאם את הגדרות התוכנית כרצונך.

6. התחל את התוכנית.

### 13.3 התאמת הגדרות תוכנית

**דרישה:** הוגדרה תוכנית.

← "הגדרת תוכנית", עמוד 37

◀ התאימו את הגדרות התוכנית.

← "תוכניות", עמוד 24

שימו לב למידע בנושא לוגיקה תפעולית  
← עמוד 17.

**הערה:** הגדרות התוכנית לא יישמרו באופן קבוע עבור התוכנית.

### התאמת הגדרות תוכנית מתקדמות

1. כדי להציג את תפריט המשנה עבור הגדרות תוכנית מתקדמות, לחץ על **Options**.

2. בחר בהגדרות התוכנית.

הגדרות התוכנית לא יישמרו באופן קבוע עבור התוכנית.

3. כדי להציג את התפריט הראשי, לחץ על **Options**.

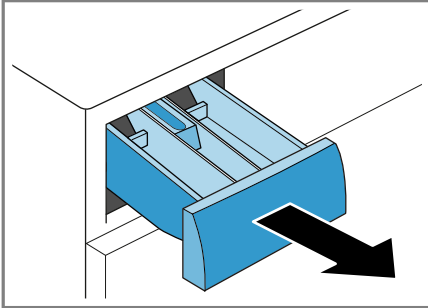
### 13.4 שמירת הגדרות תוכנית

1. הגדר את התוכנית **Memory**.

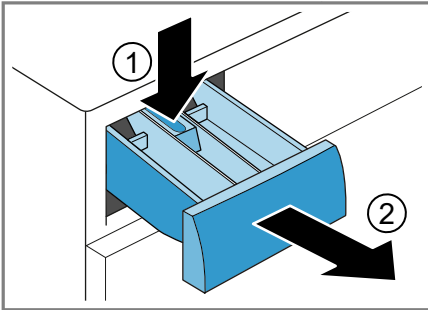
3. סגרו את הדלת.  
ודאו שכביסה לא נתפסה בדלת.

### 13.6 התקנת עזר מינון עבור נזול כביסה

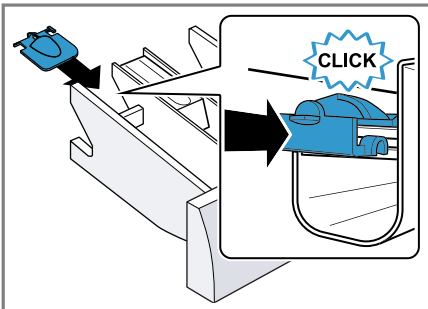
- אם הזמנת את עזר המינון כאביזר, עליך להתקין את עזר המינון.  
1. שלוף את מגירת חומר הכביסה.



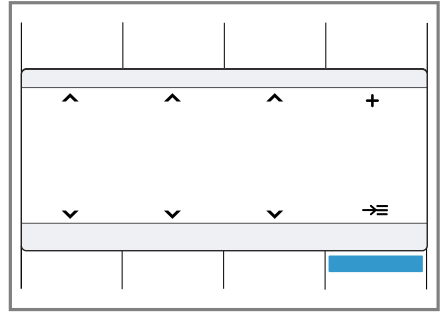
2. דחף מטה את הרכיב והסר את מגירת חומר הכביסה.



3. התקן את עזר המינון.



2. כדי להציג את תפריט המשנה עבור תוכנית Memory, לחץ על .



3. בחר בתוכנית.
4. כדי להציג את התפריט הראשי, לחץ על **Main menu**.
5. התאם את הגדרות התוכנית כרצונך. ✓ התוכנית נשמרה.

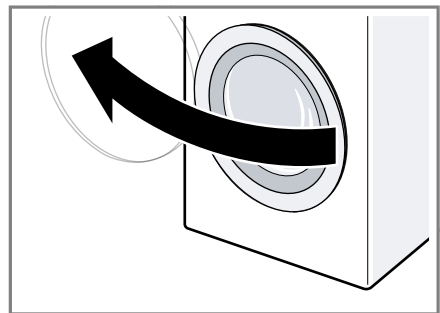
### 13.5 טעינת כביסה

#### הערות

- שים לב למידע על בטיחות – עמוד 4 והימנעות מפגיעה ברכוש – עמוד 9 על מנת להשתמש במכשיר שלך בבטחה.
- כדי למנוע קמטים, שימו לב לעומס המרבי של  
← "תוכניות", עמוד 24.

**דרישה:** הכביסה מוכנה וממויינת.  
← "כביסה", עמוד 34

1. פתחו את הדלת.



2. וודאו שהתוף ריק.  
2. הניחו את פריטי הכביסה בתוף כשהם מופרדים זה מזה.

## 13.8 מילוי של חומר כביסה וחומר טיפול

### הערות

- שים לב למידע על בטיחות –עמוד 4 והימנעות מפגיעה ברכוש –עמוד 9 על מנת להשתמש במכשיר שלך בבטחה.
- אל תשתמש בעזר המינון לנוזל כביסה עבור ג'ל כביסה, אבקת כביסה, כביסה מקדימה פעילה או זמן סיום.

**דרישה:** ברר מהו המינון המיטבי עבור חומר כביסה וחומר טיפול. –עמוד 35

1. שלוף את מגירת חומר הכביסה.
2. מלא חומר כביסה.
- ← "מגירת חומר כביסה", עמוד 17
3. בעת הצורך, מלא חומר טיפול.
4. סגור את מגירת חומר הכביסה.

## 13.9 התחלת תוכנית

**הערה:** אם ברצונך לשנות את הזמן עד לסיום התוכנית, הגדר תחילה את זמן הסיום. אם ברצונך לשנות את הזמן עד לסיום התוכנית, הגדר תחילה את זמן הסיום.

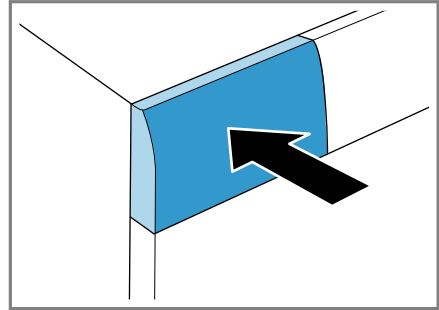
- ◀ לחץ על **Start / Reload**
- ✓ התוף מסתובב ומתבצע זיהוי טעינה,
- שעשוי לארוך עד 2 דקות, ולאחריו המים זורמים פנימה.
- ✓ בתצוגה מופיע משך התוכנית או זמן הסיום.

## 13.10 הוספת כביסה

**הערה:** שים לב למידע על בטיחות –עמוד 4 והימנעות מפגיעה ברכוש –עמוד 9 על מנת להשתמש במכשיר שלך בבטחה.

1. לחץ על **Start / Reload**
- המכשיר משהה את פעולתו ובודק אם ברצונך להוסיף או להסיר כביסה.
2. הוסף או הסר את הכביסה.
3. סגור את הדלת.
4. לחץ על **Start / Reload**

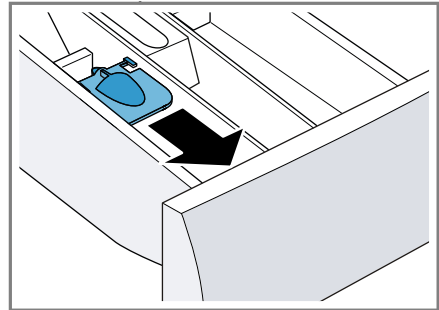
## 4. התקן את מגירת חומר הכביסה.



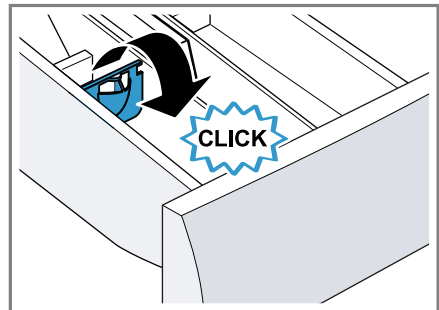
## 13.7 שימוש בעזר מינון עבור נוזל כביסה

כדי למנן נוזל כביסה, ניתן להשתמש בעזר מינון במגירת חומר הכביסה.

1. שלוף את מגירת חומר הכביסה.
2. דחף קדימה את עזר המינון.



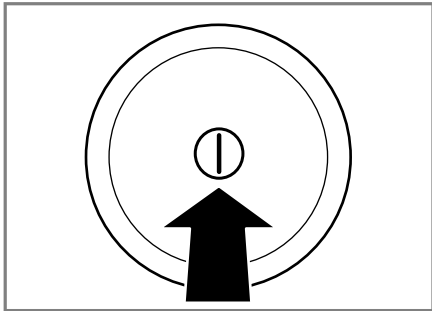
3. קפל את עזר המינון כלפי מטה ונעל אותו במקומו.



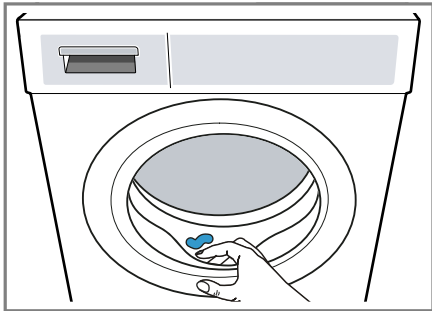
4. סגור את מגירת חומר הכביסה.

## 13.14 כיבוי המכשיר

1. לחץ על .



2. יבש את שרוול הגומי בניגוב והרחק גופים זרים.



3. השאר את הדלת ואת מגירת חומר הכביסה פתוחות כדי לאפשר לשיירי מים להתייבש.

## 13.11 ביטול תוכנית

לאחר התחלת תוכנית, באפשרותך לבטל את התוכנית בכל עת.

**הערה:** שים לב למידע על ביטוחות –עמוד 4 והימנעות מפגיעה ברכוש –עמוד 9 על מנת להשתמש במכשיר שלך בבטחה.

1. לחץ על **Start / Reload**.  
2. פתח את הדלת.

בעת טמפרטורה ומפלס מים גבוהים, הדלת נותרת נעולה מסיבות הקשורות בביטוחות.

- בטמפרטורה גבוהה, התחל את התוכנית **Rinse**.
  - במפלס מים גבוה, התחל את התוכנית **Spin** או **Drain**.
3. הסר את הכביסה.

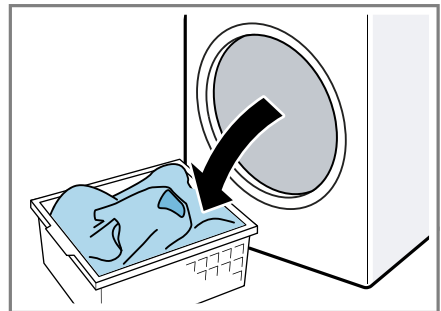
## 13.12 המשכת תוכנית בעת עצירת שטיפה

1. הגדר את התוכנית **Spin** או **Drain**.  
2. לחץ על **Start / Reload**.

## 13.13 הסרת כביסה

**הערה:** שים לב למידע על ביטוחות –עמוד 4 והימנעות מפגיעה ברכוש –עמוד 9 על מנת להשתמש במכשיר שלך בבטחה.

1. פתח את הדלת.  
2. הסר את הכביסה.



## 14 נעילה מפני ילדים

אבטח את מכשירך מפני הפעלה בשוגג של הבקרים.

### 14.1 הפעלת הנעילה מפני ילדים

- ◀ לחץ על שני הלחצנים **Child Lock 3 sec** למשך 3 שניות בקירוב.
- ✓ מופיע בתצוגה.
- ✓ הבקרים נחסמים.
- ✓ הנעילה מפני ילדים נותרת פעילה גם לאחר כיבוי המכשיר.



## 14.2 ביטול הנעילה מפני ילדים

- דרישה:** כדי לבטל את הנעילה מפני ילדים, יש להדליק את המכשיר.
- ◀ לחץ על שני הלחצנים **Child Lock 3 sec** למשך 3 שניות בקירוב.
- כדי שלא לעצור את התוכנית הפועלת, בורר התוכניות חייב לעמוד כל תוכנית המוצא.
- ✓ נכבה בתצוגה.

## 15.2 שינוי ההגדרות הבסיסיות

1. כדי להציג את תפריט המשנה עבור ההגדרות הבסיסיות, לחץ על שני הלחצנים **Basic Settings 3 sec.** למשך 3 שניות בקירוב.
2. בחר בהגדרה הבסיסית המבוקשת. ← **"סקירת ההגדרות בסיסיות", עמוד 41**
3. התאם את ההגדרה הבסיסית.
4. כדי להציג את התפריט הראשי, לחץ על **Basic Settings 3 sec.**

## 15 הגדרות בסיסיות

תוכלו להגדיר את המכשיר בהתאם לצרכים שלכם.

### 15.1 סקירת ההגדרות בסיסיות

במקום זה ניתן למצוא סקירה של ההגדרות הבסיסיות של המכשיר.

הגדרה בסיסית	תיאור
end signal	הגדר את עוצמת השמע של האות לאחר סיום התוכנית.
button signal	הגדר את עוצמת השמע של האות בעת תפעול הלחצנים.
auto power-off	בטל את הכיבוי האוטומטי של המכשיר או הגדר את מרווח הזמן, שבתומו ייכבה המכשיר באופן אוטומטי. ← <b>"חסכו בחשמל ובמשאבים", עמוד 10</b>
Drum clean advice	הפעל או כבה את התזכורת לניקוי התוף.
Language	הגדר את השפה.

## 16 ניקוי ותחזוקה

נקו וטפלו במכשיר בקפידה על מנת שהוא יתפקד לאורך זמן.

### 16.1 עצות לטיפול במכשיר

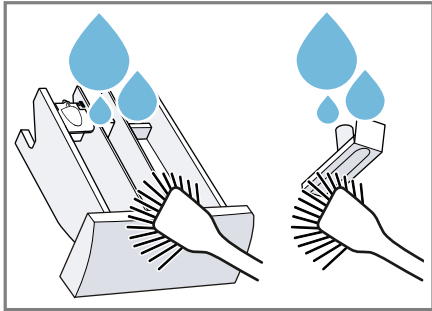
חלקי המכשיר נשארים נקיים והגייניים.	נגב את המעטפת ולוח התפעול של מכשירך במים ובמטלית לחה בלבד.
משקעים טריים קלים יותר להסרה ללא שאריות.	יש להסיר מיד את כל שאריות חומר הכביסה, שאריות התרסיס או המשקעים.
הדבר מאפשר לשיירי מים להתייבש ומפחית הצטברות ריח במכשיר.	פתח את דלת המכשיר ואת מגירת חומר הכביסה בהתאם לצורך.

### 16.2 ניקוי התוף

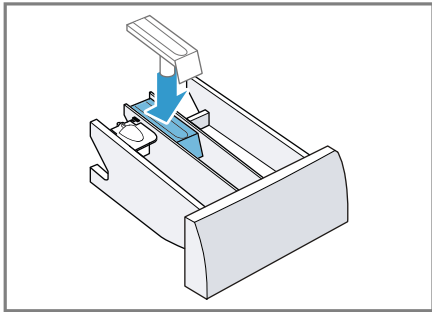
#### **זהירות** **סכנת פציעה!**

- כביסה קבועה בטמפרטורות נמוכות וחוסר אורור של המכשיר עלולים לפגוע בתוף ולגרום לפציעה.
- ◀ הפעל באופן קבוע את התוכנית לניקוי התוף או שטוף אותו בטמפרטורה של 60°C לפחות.

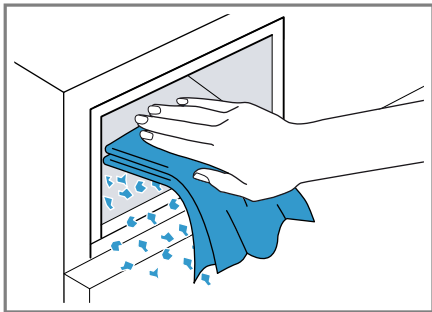
4. נקה את מגירת חומר הכביסה והרכיב בעזרת מים ומברשת והנח להם להתייבש.



5. התקן את הרכיב ונעל אותו למקומו.



6. נקה את הפתח של מגירת חומר הכביסה.



7. סגור את מגירת חומר הכביסה.

- ◀ אפשר למכשיר להתייבש לאחר כל שימוש כאשר הדלת ומגירת חומרי הניקוי פתוחים.

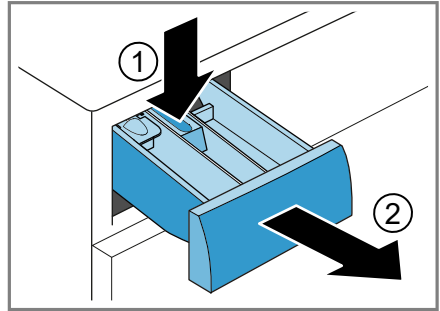
- ◀ הפעל את התוכנית **Drum Clean** ללא חומר כביסה.

השתמש באבקת כביסה חזקה.

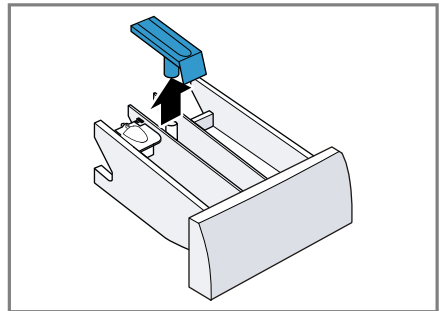
### 16.3 ניקוי מגירת חומר הכביסה

**הערה:** שים לב למידע על בטיחות – עמוד 4 והימנעות מפגיעה ברכוש – עמוד 9 על מנת להשתמש במכשיר שלך בבטחה.

1. שלוף את מגירת חומר הכביסה.
2. דחף מטה את הרכיב והסר את מגירת חומר הכביסה.



3. שלוף את הרכיב בדחיפה מלמטה כלפי מעלה.



## 16.4 הסרת אבנית

### שימו לב!

שימוש בחומרי הסרת אבנים לא מתאימים, למשל עבור מכונות קפה, עלול להזיק למכשיר.

עבר מכשיר זה, השתמש אך ורק בחומר להסרת אבנית שניתן לרכישה בדף האינטרנט או בשירות הלקוחות של היצרן.

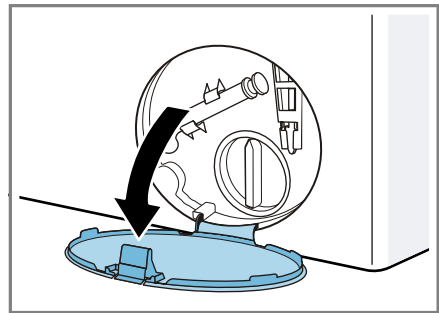
## 16.5 ניקוי משאבת התמיסה

נקה את משאבת התמיסה בעת תקלות, למשל בעת סתימות או רעשים.

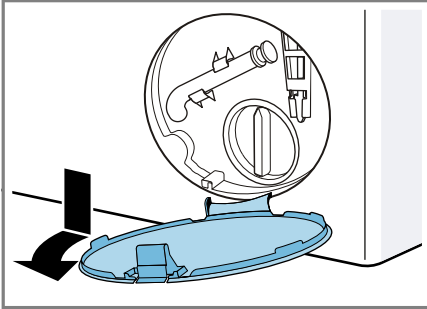
### ריקון משאבת התמיסה

הערה: שים לב למידע על בטיחות –עמוד 4 והימנעות מפגיעה ברכוש –עמוד 9 על מנת להשתמש במכשיר שלך בבטחה.

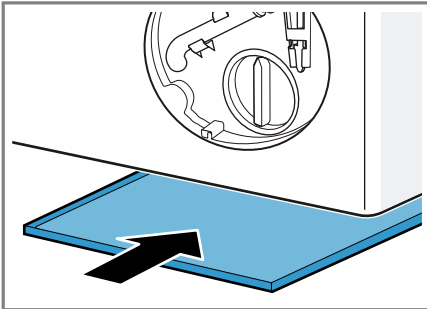
1. סגור את ברז המים.
2. כבה את המכשיר.
3. נתק את כבל החשמל של המכשיר מרשת החשמל.
4. פתח את דלתית התחזוקה.



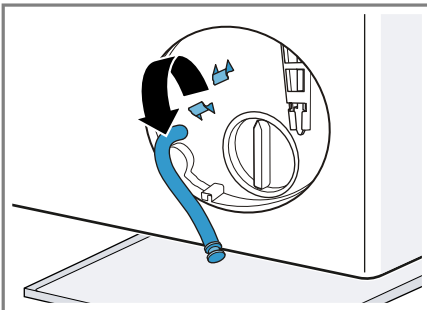
5. הסר את דלתית התחזוקה.



6. דחף כלי קיבול בגודל המתאים מתחת לפתח.



7. הוצא את צינור הריקון מהתפס.

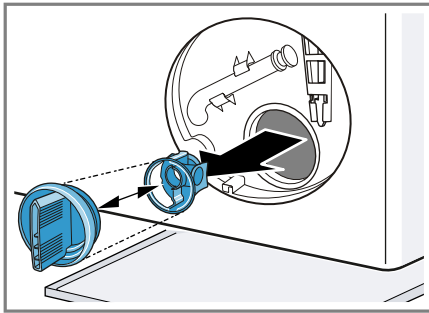


## ניקוי משאבת התמיסה

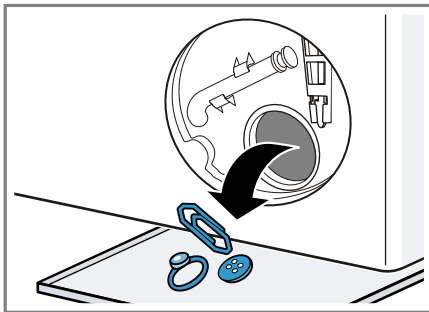
**הערה:** שים לב למידע על בטיחות – עמוד 4 והימנעות מפגיעה ברכוש – עמוד 9 על מנת להשתמש במכשיר שלך בבטחה.

**דרישה:** משאבת התמיסה ריקה. – עמוד 43

1. משום ששיירי מים נוספים עלולים להימצא במשאבת התמיסה, הברג בזהירות החוצה את מכסה המשאבה. – לכלוכים גסים עלולים לתקוע את רכיב המסנן במעטפת המשאבה. שחרר לכלוך והסר את קרב המסנן.



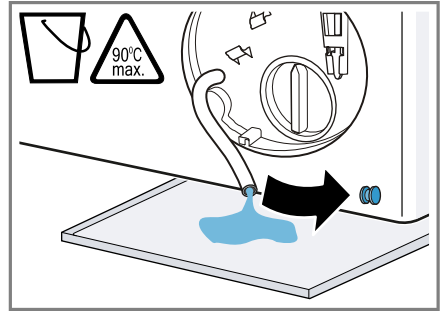
2. נקה את חלל הפנים, ההברגה של מכסה המשאבה ומעטפת המשאבה.



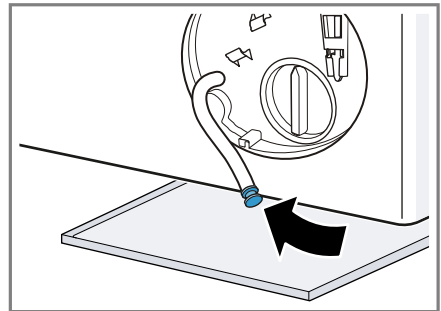
מכסה המשאבה מורכב משני רכיבים הניתנים לפירוק לצורך ניקוי.

8. ⚠ **זהירות - סכנת צריבה! תמיסת הכביסה מתחממת בעת שטיפה בטמפרטורות גבוהות. אין לגעת בתמיסת הכביסה החמה.**

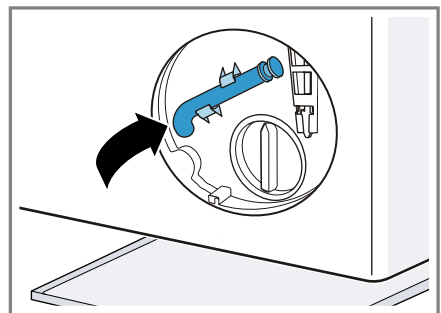
כדי להניח לתמיסת הכביסה לזרום אל כלי הקיבול, שלוף את הפקק.



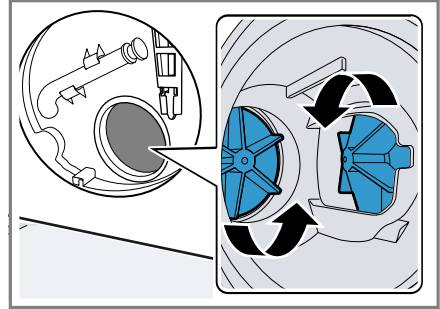
9. פתח את הפקק בלחיצה.



10. הצמד את צינור הריקון לתפס.

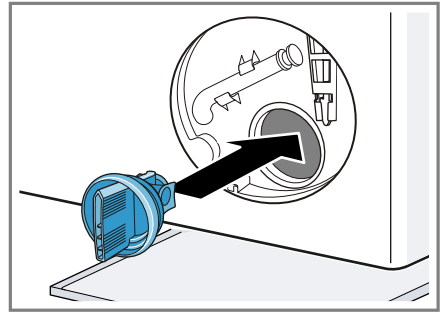


3. ודא שניתן לסובב את שני המדפים.

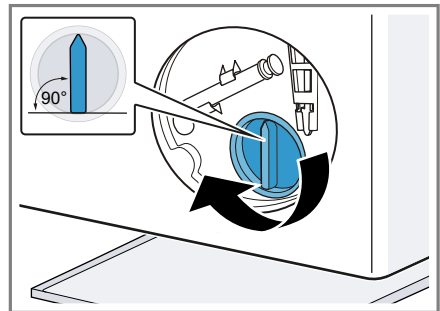


4. התקן את מכסה המשאבה.

- ודא כי רכיבי מכסה המשאבה מותקנים כראוי.

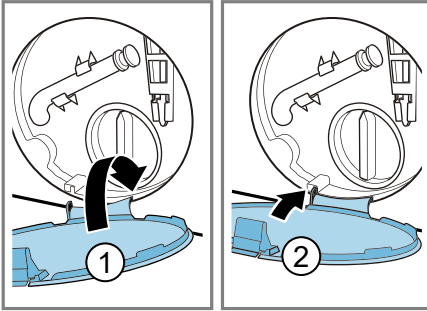


5. התקן את מכסה המשאבה וסגור אותו בסיבוב עד למעצור.



הידית של מכסה המשאבה חייבת לעמוד בצורה אנכית.

6. התקן את דלתית התחזוקה ונעל אותה במקומה.

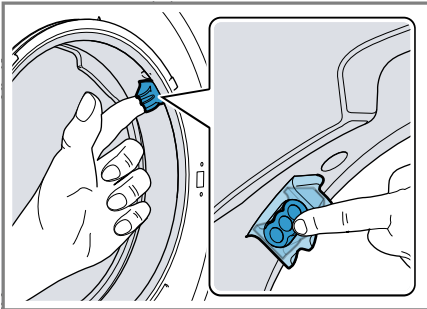


7. סגור את דלתית התחזוקה.

## 16.6 ניקוי הפתח בשרוול הגומי

בדוק באופן קבוע את הפתח בשרוול הגומי לאיתור סתימה ונקה את הפתח.

1. פתח את הדלת.
2. בדוק לזיהוי סתימה בפתח והסר את הסתימה.



הערה: אין להשתמש בחפצים מחודדים או חדים.

## 16.7 ניקוי צינור ניקוז המים בסיפון

1. כבו את המכשיר.
2. נתק את כבל החשמל של המכשיר מרשת החשמל.

## 16.8 ניקוי המסנן באספקת המים

### ריקון צינור אספקת המים

כדי שתוכל לנקות את המסנן, רוקן תחילה את צינור אספקת המים.

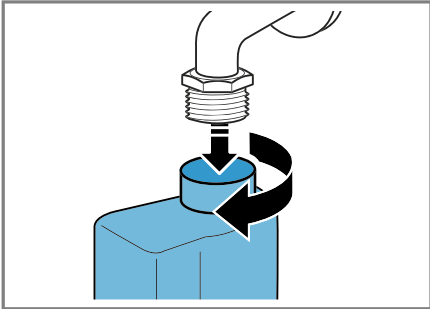
1. סגור את ברז המים.
2. הגדר תוכנית, שאינה **Spin, Rinse** או **Drain**.
3. התחל את התוכנית והנח לה לפעול במשך 40 שניות בקירוב.
4. כבה את המכשיר.
5. נתק את חוט החשמל של המכשיר מרשת החשמל.

### ניקוי המסנן בברז המים

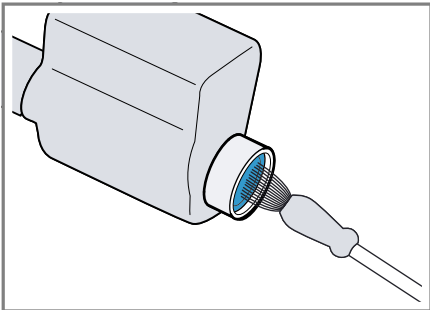
**הערה:** שים לב למידע על בטיחות – עמוד 4 והימנעות מפגיעה ברכוש – עמוד 9 על מנת להשתמש במכשיר שלך בבטחה.

**דרישה:** צינור אספקת המים ריק.

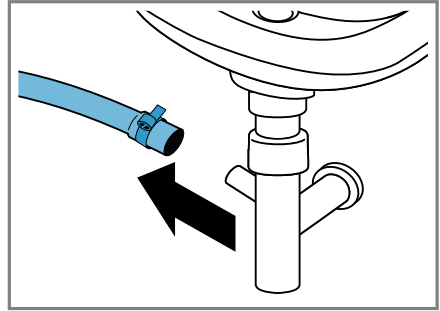
1. נתק את צינור אספקת המים מברז המים.



2. נקה את המסנן בעזרת מברשת קטנה.

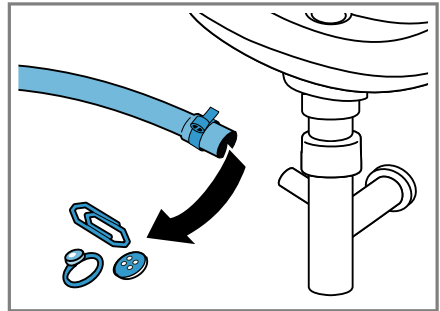


3. שחרר את מהדק הצינור ושלוף בזהירות את צינור ניקוז המים.

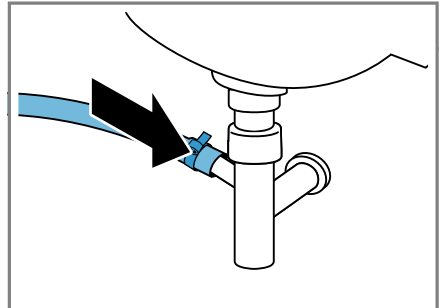


שיירי מים עלולים לדלוף.

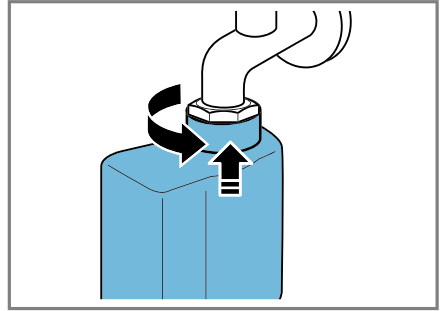
4. נקה את צינור ניקוז המים ואת רכיב הסיפון.



5. חבר את צנור ניקוז המים ואבטח את נקודת החיבור באמצעות מהדק הצינור.



3. חבר את צינור אספקת המים ובדוק את אטימותו.



## 17 פתרון בעיות

ניתן לתקן בעיות קלות במכשיר בעצמכם. קראו מידע על פתרון תקלות לפני שאתם פונים לשירות הלקוחות שלנו. כך תימנעו מעלויות מיותרות.



### אזהרה

### סכנת התחשמלות!

- תיקונים שבוצעו באופן לקוי מהווים סכנה.
- יש לאפשר אך ורק לטכנאים מיומנים לבצע תיקונים במכשיר.
- השתמשו אך ורק בחלקי חילוף מקוריים בעת תיקון המכשיר.
- אם כבל החשמל של מכשיר זה פגום, הוא יוחלף על-ידי היצרן, שירות הלקוחות של היצרן או איש בעל הסמכה דומה כדי למנוע סיכון.

תקלה	סיבה ופתרון בעיות
התצוגה כבויה ו- <b>Start / Reload</b> מהבהב.	מצב החיסכון באנרגיה פעיל. <ul style="list-style-type: none"> <li>◀ לחץ על לחצן כלשהו.</li> <li>✓ התצוגה נדלקת מחדש.</li> </ul>
"E:36 / -25 / -26"	משאבת התמיסה סתומה. <ul style="list-style-type: none"> <li>◀ ← "ניקוי משאבת התמיסה", עמוד 43</li> </ul>
"E:38 / -25 / -26"	משאבת התמיסה סתומה. <ul style="list-style-type: none"> <li>◀ ← "ניקוי התוף", עמוד 41</li> <li>כאשר התקלה מוצגת שוב,</li> <li>◀ ← "ניקוי משאבת התמיסה", עמוד 43</li> </ul>
פתח הכניסה של חבק הגומי סתום.	◀ ← "ניקוי הפתח בשרול הגומי", עמוד 45
כל קודי השגיאה האחרים.	תקלה <ul style="list-style-type: none"> <li>◀ פנו לשירות הלקוחות.</li> <li>◀ ← "שירות לקוחות", עמוד 55</li> </ul>
המכשיר לא פועל.	כדי לשמור על צינורות ניקוז, תמיסת כביסה חמה מצוננת לפני הניקוז. <ul style="list-style-type: none"> <li>◀ המתן, עד שתמיסת הכביסה הצטננה.</li> </ul>
	תקע החשמל של כבל החשמל אינו מחובר. <ul style="list-style-type: none"> <li>◀ חברו את המכשיר לרשת החשמל.</li> </ul>
	הנתיך שרוף. <ul style="list-style-type: none"> <li>◀ בדקו את הנתיך בתיבת הנתיכים.</li> </ul>
	אספקת החשמל נותקה. <ul style="list-style-type: none"> <li>◀ בדקו האם תאורת המטבח או המכשירים האחרים פועלים.</li> </ul>
התוכנית אינה מתחילה.	<b>Start / Reload</b> לא נלחץ. <ul style="list-style-type: none"> <li>◀ לחץ על <b>Start / Reload</b>.</li> </ul>
	הדלת אינה סגורה. <ul style="list-style-type: none"> <li>1. סגור את הדלת.</li> </ul>



תקלה	סיבה ופתרון בעיות
התוכנית אינה מתחילה.	<p>2 כדי להתחיל את התוכנית, לחץ על <b>Start / Reload</b>.                      הנעילה מפני ילדים מופעלת.                      ← "ביטול הנעילה מפני ילדים", עמוד 41</p>
	<p><b>Ready In</b> מופעל.                      ← בדוק אם <b>Ready In</b> הופעל.                      ← "לחצנים", עמוד 22</p>
	<p>כביסה נתפסה בדלת.                      1. פתח שוב את הדלת.                      2. הסר את הכביסה שנתפסה.                      3. סגור את הדלת.</p>
	<p>4 כדי להתחיל את התוכנית, לחץ על <b>Start / Reload</b>.</p>
לא ניתן לפתוח את הדלת.	<p><b>Rinse Hold</b> מופעל.                      ← המשך את התוכנית על-ידי בחירה באפשרות <b>Spin</b> או <b>Drain</b> ולחיצה על <b>Start / Reload</b>.                      ← "המשכת תוכנית בעת עצירת שטיפה", עמוד 40</p>
	<p>הטמפרטורה גבוהה מדי.                      ← המתן עד שהטמפרטורה יורדת.                      ← "ביטול תוכנית", עמוד 40</p>
	<p>מפלס המים גבוה מדי.                      ← התחל את התוכנית <b>Drain</b>.</p>
	<p>הספקת חשמל.                      ← פתח את הדלת באמצעות שחרור החירום.                      ← "שחרור חירום", עמוד 54</p>
תמיסת הכביסה אינה מתנקזת.	<p>צינור הביוב או צינור ניקוז המים סתום.                      ← נקה את צינור הביוב ואת צינור ניקוז המים.</p>
	<p>צינור הניקוז או מוצא ניקוז המים קרוע או חסום.                      ← ודא שצינור הביוב וצינור ניקוז המים אינם מקופלים או מחוצים.</p>
	<p>משאבת התמיסה סתומה.                      ← "ניקוי משאבת התמיסה", עמוד 43</p>
	<p><b>Rinse Hold</b> מופעל.                      ← המשך את התוכנית על-ידי בחירה באפשרות <b>Spin</b> או <b>Drain</b> ולחיצה על <b>Start / Reload</b>.                      ← "המשכת תוכנית בעת עצירת שטיפה", עמוד 40</p>
	<p>צינור ניקוז המים חובר גבוה מדי.                      ← התקן את צינור ניקוז המים בגובה של 1 מטר לכל היותר.</p>
	<p>מכסה המשאבה אינו מורכב כראוי.                      ← חבר יחד כראוי את חלקי מכסה המשאבה.</p>
	<p>מינון חומר הכביסה גבוה מדי.</p>

סיבה ופתרון בעיות	תקלה
<ul style="list-style-type: none"> <li>◀ אמצעי מייד: ערבב כף של מרכז כביסה עם 0.5 ליטר מים ומלא את התערובת בתא השמאלי (לא במקרה של אריגי מחנאות, ביגוד ספורט, ונוצות).</li> <li>◀ בהליך הכביסה הבא עם אותה קיבולת טעינה, הפחת את כמות חומר הכביסה.</li> </ul>	<p>תמיסת הכביסה אינה מתנקזת.</p>
<p>הארכה לא מאושרת המותקנת על צינור ניקוז המים.</p> <ul style="list-style-type: none"> <li>◀ פרק את ההארכות הבלתי מאושרות מצינור ניקוז המים. חיבור המכשיר</li> </ul>	
<p><b>Start / Reload</b> לא נלחץ.</p> <ul style="list-style-type: none"> <li>◀ לחץ על <b>Start / Reload</b>.</li> </ul> <p>המסנן באספקת המים סתום.</p> <ul style="list-style-type: none"> <li>◀ נקה את המסנן באספקת המים ← <i>עמוד 46</i>.</li> </ul>	<p>אין כניסת מים. חומר הכביסה אינו נמהל במי הכביסה.</p>
<p>ברז המים סגור.</p> <ul style="list-style-type: none"> <li>◀ פתח את ברז המים.</li> </ul>	
<p>צינור אספקת המים מקופל או מחוץ.</p> <ul style="list-style-type: none"> <li>◀ ודא שצינור אספקת המים אינו מקופל או מחוץ.</li> </ul>	
<p>מערכת בקרת חוסר איזון מתקנת חוסר איזון על-ידי פעולות פיזור מרובות של הכביסה.</p> <ul style="list-style-type: none"> <li>◀ אין תקלה - לא דרושה כל פעולה.</li> </ul> <p><b>הערה:</b> בעת הטעינה, הנח במידת האפשר פריטי כביסה גדולים וקטנים יחד בתוף. פריטי כביסה בגדלים שונים מתפזרים טוב יותר בעת הסחיטה.</p>	<p>סחיטות מרובות.</p>
<p>סיום התוכנית ימוטב באופן אלקטרוני. הדבר עשוי להוביל לשינוי במשך התוכנית.</p> <ul style="list-style-type: none"> <li>◀ אין תקלה - לא דרושה כל פעולה.</li> </ul>	<p>משך התוכנית משתנה בעת תהליך הכביסה.</p>
<p>מערכת בקרת חוסר איזון מתקנת חוסר איזון על-ידי פעולות פיזור מרובות של הכביסה.</p> <ul style="list-style-type: none"> <li>◀ אין תקלה - לא דרושה כל פעולה.</li> </ul> <p><b>הערה:</b> בעת הטעינה, הנח במידת האפשר פריטי כביסה גדולים וקטנים יחד בתוף. פריטי כביסה בגדלים שונים מתפזרים טוב יותר בעת הסחיטה.</p>	
<p>בעת הצטברות של קצף רב מדי, מערכת בקרת הקצף מכבה הליך שטיפה.</p> <ul style="list-style-type: none"> <li>◀ אין תקלה - לא דרושה כל פעולה.</li> </ul>	
<p>המים נמצאים מתחת לתחום הגלוי לעין.</p> <ul style="list-style-type: none"> <li>◀ אין תקלה - לא דרושה כל פעולה.</li> <li>◀ אין למלא מים נוספים במכשיר בזמן ההפעלה.</li> </ul>	<p>לא ניתן לראות מים בתוף.</p>
<ul style="list-style-type: none"> <li>◀ הסיבה לכך היא בדיקת מנוע פנימית.</li> <li>◀ אין תקלה - לא דרושה כל פעולה.</li> </ul>	<p>התוף מתטלטל לאחר התחלת התוכנית.</p>

תקלה	סיבה ופתרון בעיות
ניתן למצוא שיירי מים בתא .	הרכיב בתא סתום. ◀ ← "ניקוי מגירת חומר הכביסה", עמוד 42
רעידות ותנועות של המכשיר במהלך הסחיטה.	המכשיר אינו מאוזן כהלכה. ◀ יישור המכשיר
	רגליות המכשיר אינן מקובעות. ◀ קבע את רגליות המכשיר. יישור המכשיר
	מאבטחי ההובלה לא הוסרו. ◀ הסרת אבטוחי הובלה
התוף מסתובב, מים אינם זורמים פנימה.	זיהוי קיבולת הטעינה פעיל. ◀ אין תקלה, לא דרושה כל פעולה. <b>הערה:</b> זיהוי קיבולת הטעינה עשוי לארוך עד 2 דקות.
הצטברות קצף רב.	מינון חומר הכביסה גבוה מדי. ◀ אמצעי מידי: ערבב כף של מרכז כביסה עם 0.5 ליטר מים ומלא את התערובת בתא השמאלי (לא במקרה של אריגי מחנאות, ביגוד ספורט, ונוצות). ◀ בהליך הכביסה הבא עם אותה קיבולת טעינה, הפחת את כמות חומר הכביסה.
לא ניתן להגיע למהירות סירוב גבוהה.	הוגדרה מהירות סחיטה נמוכה מדי. ◀ בהליך הכביסה הבא, הגדר מהירות סחיטה גבוהה יותר.
	<b>Less Ironing</b> מופעל. ◀ בחר את התוכנית המתאימה לסוג האריג. ◀ ← "תוכניות", עמוד 24
	מערכת בקרת האיזון מפצה על חוסר האיזון על ידי הפחתת מהירות הסיבוב. ◀ פזר מחדש את הכביסה בתוף. <b>הערה:</b> ככל שהדבר אפשרי, הנח פריטי כביסה גדולים וקטנים יחד בתוף. פריטי כביסה בגדלים שונים מתפזרים טוב יותר בעת הסחיטה. ◀ התחל את התוכנית <b>Spin</b> .
תוכנית הסחיטה אינה מתחילה.	צינור הביוב או צינור ניקוז המים סתום. ◀ נקה את צינור הביוב ואת צינור ניקוז המים.
	צינור הניקוז או מוצא ניקוז המים קרוע או חסום. ◀ ודא שצינור הביוב וצינור ניקוז המים אינם מקופלים או מחוצים.
	מערכת בקרת חוסר האיזון עצרה את הסחיטה עקב פיזור כביסה לא שווה. ◀ פזר מחדש את הכביסה בתוף.

תקלה	סיבה ופתרון בעיות
תוכנית הסחיטה אינה מתחילה.	<b>הערה:</b> ככל שהדבר אפשרי, הנח פריטי כביסה גדולים וקטנים יחד בתוף. פריטי כביסה בגדלים שונים מתפזרים טוב יותר בעת הסחיטה. ◀ התחל את התוכנית <b>Spin</b> .
רעשי רשרוש ושריקה.	מים זורמים תחת לחץ לתוך מגירת חומר הכביסה. ◀ אין תקלה - רעשי פעולה רגילים.
רעשים חזקים במהלך הסחיטה.	המכשיר אינו מאוזן כהלכה. ◀ יישור המכשיר רגליות המכשיר אינן מקובעות. ◀ קבע את רגליות המכשיר. יישור המכשיר
	מאבטחי ההובלה לא הוסרו. ◀ הסרת אבטוחי הובלה
רעשי שקשוק, רשרוש במשאבת התמיסה.	גוף זר חדר למשאבת התמיסה. ◀ ← "ניקוי משאבת התמיסה", עמוד 43
רעש יניקה קצבי.	משאבת התמיסה פעילה, תמיסת הכביסה מנוקזת. ◀ אין תקלה - רעשי פעולה רגילים.
הצטברות קמטים.	מהירות הסחיטה גבוהה מדי. ◀ בהליך הכביסה הבא, הגדר מהירות סחיטה נמוכה יותר. קיבולת טעינה גדולה מדי. ◀ בהליך הכביסה הבא, הקטן את קיבולת הטעינה.
	נבחרה תוכנית שגויה עבור סוג האריג. ◀ בחר את התוכנית המתאימה לסוג האריג. ◀ ← "תוכניות", עמוד 24
חומר כביסה או מרכז כביסה מטפטפים מהשרוול ונאספים על הדלת או בקפל של השרוול.	כמות גדולה מדי של חומר כביסה / מרכז כביסה במגירת חומר הכביסה. ◀ בעת מינון של נוזל כביסה ושל מרכז כביסה, ציית לסימונים במגירת חומר הכביסה ואל תמנן יתר על המידה.
תוצאת הסחיטה אינה מספקת. הכביסה רטובה מדי / לחה מדי.	הוגדרה מהירות סחיטה נמוכה מדי. ◀ בהליך הכביסה הבא, הגדר מהירות סחיטה גבוהה יותר. ◀ התחל את התוכנית <b>Spin</b> .
	<b>Less Ironing</b> מופעל. ◀ בחר את התוכנית המתאימה לסוג האריג. ◀ ← "תוכניות", עמוד 24
	צינור הביוב או צינור ניקוז המים סתום. ◀ נקה את צינור הביוב ואת צינור ניקוז המים.
	צינור הניקוז או מוצא ניקוז המים קרוע או חסום. ◀ ודא שצינור הביוב וצינור ניקוז המים אינם מקופלים או מחוצים.

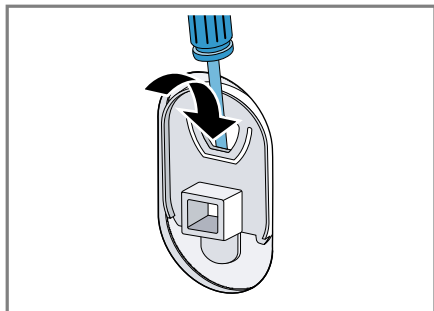
סיבה ופתרון בעיות	תקלה
<p>מערכת בקרת חוסר האיזון עצרה את הסחיטה עקב פיזור כביסה לא שווה.            ◀ פזר מחדש את הכביסה בתוף.</p> <p><b>הערה:</b> ככל שהדבר אפשרי, הנח פריטי כביסה גדולים וקטנים יחד בתוף. פריטי כביסה בגדלים שונים מתפזרים טוב יותר בעת הסחיטה.            ◀ התחל את התוכנית <b>Spin</b>.</p>	<p>תוצאת הסחיטה אינה מספקת. הכביסה רטובה מדי / לחה מדי.</p>
<p>מערכת בקרת האיזון מפצה על חוסר האיזון על ידי הפחתת מהירות הסיבוב.            ◀ פזר מחדש את הכביסה בתוף.</p> <p><b>הערה:</b> ככל שהדבר אפשרי, הנח פריטי כביסה גדולים וקטנים יחד בתוף. פריטי כביסה בגדלים שונים מתפזרים טוב יותר בעת הסחיטה.            ◀ התחל את התוכנית <b>Spin</b>.</p>	
<p>חומר כביסה עשוי להכיל חומרים שאינם ממסים במים, שעלולים להצטבר על הכביסה.            ◀ התחל את התוכנית <b>Rinse</b>.</p>	<p>משקעי חומר כביסה על הכביסה הרטובה.</p>
<p>חומר כביסה עשוי להכיל חומרים שאינם ממסים במים, שעלולים להצטבר על הכביסה.            ◀ הברש את הכביסה לאחר הכיבוס והייבוש.</p>	<p>משקעי חומר כביסה על הכביסה היבשה.</p>
<p>צינור אספקת המים אינו מחובר כהלכה / בחוזקה.            1. חבר את צינור אספקת המים כהלכה. חיבור צינור אספקת המים            2. הדק את ההברגה.</p>	<p>מים דולפים מצינור אספקת המים.</p>
<p>צינור ניקוז המים פגום.            ◀ החלף את צינור ניקוז המים הפגום.</p>	<p>מים דולפים מצינור ניקוז המים.</p>
<p>צינור ניקוז המים אינו מחובר כהלכה.            ◀ חבר את צינור ניקוז המים כהלכה. סוגי חיבור לניקוז מים</p>	
<p>לחות ומשקעי חומר כביסה עלולים לזרז הופעה של בקטריות.            ◀ ← "ניקוי התוף", עמוד 41            ◀ כאר אינך משתמש במכשיר, השאר את הדלת ואת מגירת חומר הניקוי פתוחה כדי לאפשר לשיירי מים להתייבש.</p>	<p>הצטברו ריחות במכשיר.</p>

## 18.2 התקנת מאבטחי הובלה

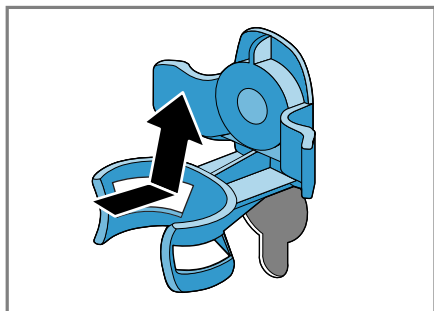
אבטח את המכשיר עבור ההובלה באמצעות מאבטחי ההובלה, כדי למנוע נזקים.

1. הסר את 4 כיסויי המגן.

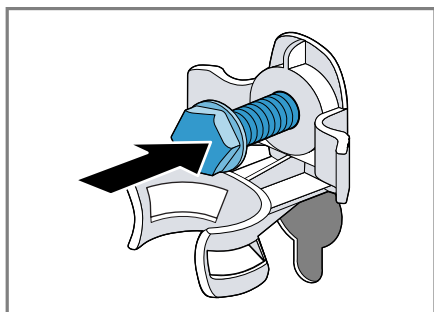
– בעת הצורך, השתמש במברג להסרת כיסויי המגן.



2. הרכב את כיסויי המגן. הרכב את 4 הכיסויים.



3. התקן את כל הברגים של 4 מאבטחי ההובלה והדק אותם קלות.



## 17.1 שחרור חירום

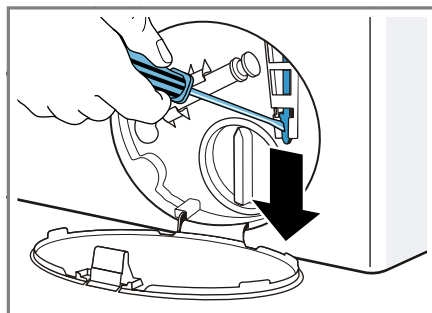
### שחרור נעילת הדלת

**דרישה:** משאבת התמיסה ריקה. –עמוד 43

1. שימו לב! מים דולפים עלולים לגרום נזקים לרכוש.

◀ אין לפתוח את הדלת, אם ניתן לראות מים מבעד לזגוגית.

משוך בעזרת כלי עבודה את שחרור החירום כלפי מטה ושחרר אותו.



✓ מנעול הדלת השתחרר.

2. התקן את דלתית התחזוקה ונעל אותה במקומה.

3. סגור את דלתית התחזוקה.

## 18 הובלה, אחסון והשלכה לאשפה

כאן תלמדו כיצד להכין את המכשיר שלכם להובלה ולאחסון. תלמדו גם כיצד להשליך מכשירים משומשים לאשפה.

### 18.1 פירוק המכשיר

1. סגור את ברז המים.

2. את

← "ריקון צינור אספקת המים", עמוד 46.

3. כבה את המכשיר.

4. שלוף את תקע החשמל של המכשיר.

5. נקז את שארית תמיסת הכביסה.

← "ניקוי משאבת התמיסה", עמוד 43

6. פרק את הצינורות.

◀ במכשירים שיצאו מכלל שימוש, יש לנתק את כבל החשמל. לאחר מכן יש לחתוך את הכבל ולגרום נזק לנעילת דלת המכשיר שאינו מאפשר תיקון כך שדלת המכשיר לא תיסגר עוד.

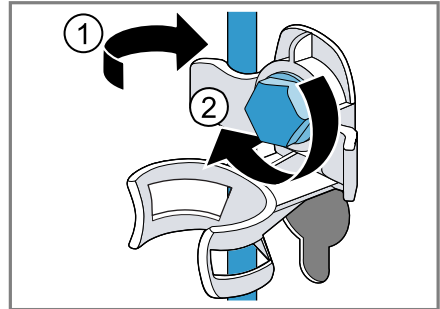
1. נתקו את המכשיר מהחשמל.
2. חתכו את כבל החשמל.
3. השליכו את המכשיר לאשפה באופן ידידותי לסביבה.

מידע לגבי אופני פינוי האשפה העדכניים ניתן לקבל אצל הסוחר או במועצה המקומית או בעירייה.

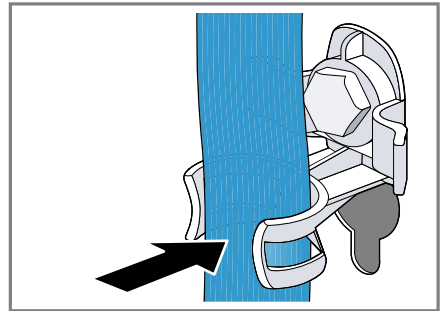
מכשיר זה עומד בתקנה האירופית EU/2012/19 להשלכת ציוד חשמלי ואלקטרוני משומש (WEEE). התקנה מפרטת את המסגרת ברחבי האיחוד האירופי להחזרה ולמחזור של מכשירים משומשים.



4. הצמד את חוט החשמל לתפס ① והדק את כל הברגים של 4 מאבטחי ההובלה בעזרת מפתח ברגים SW13 ②.



5. הצמד את הצינור לתפס.



## 19 שירות לקוחות

אם יש לכם שאלות בנוגע לשימוש, אם אינכם מצליחים לפתור תקלות במכשיר בעצמכם או אם יש צורך בתיקון המכשיר, פנו לשירות הלקוחות. מידע מפורט על תקופת האחריות ותנאי האחריות בארץ תוכלו לקבל משירות הלקוחות, מהמשווק ובאתר האינטרנט שלנו. אם אתם פונים לשירות הלקוחות, תזדקקו למספר המוצר (E-Nr.) ולמספר הייצור (FD) של המכשיר שלכם. ניתן להשיג את פרטי הקשר של מרכז שירות הלקוחות במדריך שירות הלקוחות המצורף, או באתר האינטרנט שלנו.

### 19.1 מספר מוצר (E-Nr.) ומספר ייצור (FD)

תוכלו למצוא את מספר המוצר (E-Nr.) ואת מספר הייצור (FD) על לוחית הדירוג של המכשיר. בהתאם לדגם, לוחית הדירוג ממוקמת: ■ בצדה הפנימי של הדלת.

### 18.3 החזרת המכשיר לשימוש

◀ הסר את אבטחות ההובלה.

### 18.4 השלכת המכשיר הישן

ניתן להשתמש מחדש בחומרי גלם יקרי ערך באמצעות מיחזור.



**אזהרה**

**סכנה לנזק בריאותי!**

ילדים עלולים להילכד במכשיר ולהיקלע לסכנת חיים.

◀ אין להתקין את המכשיר מאחורי דלת, משום שזה עשוי לחסום את דלת המכשיר או למנוע את פתיחתה המלאה.

- בצדו הפנימי של פתח השירות.
- בגב המכשיר.

רשמו את פרטי המכשיר ואת מספר הטלפון של מרכז שירות הלקוחות כדי למצוא אותם שוב במהירות.

## 19.2 אחריות נוספת מוגבלת במוצרים עם מערכת -AQUA STOP

- בנוסף לתביעות המוגשות נגד המוכר מסגרת האחריות המבוססות על הסכם הרכישה ובנוסף לתעודת האחריות של היצרן, נספק פיצוי בהתאם לתנאים הבאים:
- אם מערכת Aqua-Stop שלנו פגומה וגורמת לנזק הקשור למים, נפצה את המשתמשים הפרטיים שלנו בגין הנזק. כדי להבטיח הגנה מפני נזק הקשור למים, יש לחבר את המכשיר לאספקת החשמל.
  - תעודת האחריות תקפה למשך חיי השירות של המכשיר.
  - ניתן לתבוע במסגרת האחריות רק אם המכשיר הותקן כשורה וחובר ל-Aqua-Stop בהתאם להוראות שלנו; זה כולל גם התקנה כהלכה של הרחבת Aqua-Stop (אביזר מקורי). האחריות שלנו אינה חלה על קווי אספקה או חיבורים פגומים המובילים אל חיבור Aqua-Stop בברז.
  - אם המכשיר שלכם מצויד ב-Aqua-Stop, כעיקרון תוכלו להשאיר את המכשיר שלכם ללא השגחה במהלך פעולתו והברז מופעל לאחר מכן. יש לסגור את ברז המים רק במקרה שאינכם נמצאים בבית למשך תקופה ארוכה, למשל בעת יציאה לחופשה שאורכת מספר שבועות.



## 20 ערכי צריכה

ערכי הצריכה המצוינים הם נתונים מקורבים בלבד. הערכים משתנים מאלה שצוינו בהתאם ללחץ המים, לדרגת הקשיות של המים, לטמפרטורת המים הנכנסים, לטמפרטורת החדר, לסוג הכביסה, לכמות הכביסה ולדרגת הלכלוך של הכביסה, לחומר הכביסה שבשימוש, לשינויי מתח ברשת החשמל ולהגדרות שנבחרו.

תכנית	טמפרטורה (°C)	קיבולת טעינה (ק"ג)	צריכת אנרגיה (קוט"ש) <sup>1</sup>	צריכת מים (לי) <sup>1</sup>	משך תוכנית (דק':שע') <sup>1</sup>
Cottons	20	10,0	0,500	95,0	3:00
Cottons	40	10,0	1,300	95,0	3:45
Cottons	60	10,0	2,100	95,0	3:45
Cottons	90	10,0	2,500	110,0	3:00
Cottons Eco <sup>2</sup>	60	10,0	1,140	60,0	4:45
Easy Care	40	4,0	0,750	57,0	2:30
Mixed Fabrics	40	4,0	0,650	44,0	1:00
Delicate / Silk	30	2,0	0,220	36,0	0:45
Wool	30	2,0	0,210	40,0	0:45

<sup>1</sup> ערכים חושבו בהתאם לגרסה התקפה של EN60456  
<sup>2</sup> הגדרת תוכנית עם מהירות סיבוב מרבית עבור בדיקות בהתאם לגרסה התקפה של התקן EN60456 עם מים קרים (15°C).

## 21 נתונים טכניים

תוכלו למצוא כאן ערכים ונתונים אודות המכשיר.

■ מצב כבוי: 0,10 ואט	■ הספק מבוא
■ מצב לא כבוי: W 0,50	
■ לפחות: 100 קילו-פסקל (1 בר)	■ לחץ מים
■ מרבי: 1000 קילו-פסקל (10 בר)	
150 ס"מ	אורך צינור אספקת המים
150 ס"מ	אורך צינור ניקוז המים
160 ס"מ	אורך חוט החשמל
<sup>1</sup> בהתאם לאבזור המכשיר	

85,0 ס"מ	גובה מכשיר
60,0 ס"מ	רוחב מכשיר
64,0 ס"מ	עומק מכשיר
73 ק"ג <sup>1</sup>	משקל
10,0 ק"ג	קיבולת טעינה מרבית
V220 - 240 Hz50	מתח חשמלי
A 10	אבטחת התקנה מינימלית
W 2300	הספק נקוב
<sup>1</sup> בהתאם לאבזור המכשיר	





**BSH Hausgeräte GmbH**

Carl-Wery-Straße 34

81739 München

GERMANY

[www.siemens-home.bsh-group.com](http://www.siemens-home.bsh-group.com)

Siemens AG במסגרת רישיון הסימן המסחרי של BSH Hausgeräte GmbH מיוצר על ידי



**9001498672**

(010324)

he