

SIEMENS

מכונת כביסה

WM16XM90IL

הוראות הפעלה והתקנה



Register your product on My Siemens and discover exclusive services and offers.

siemens-home.bsh-group.com/welcome

The future moving in.

Siemens Home Appliances

תוכן העניינים

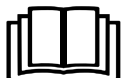
31	חומרי כביסה וחומרי טיפול	4	בטיחות
32	המלצת חומר כביסה	4	הנחיות כלליות
32	מינון חומר הכביסה	4	ייעוד השימוש
33	הפעלה בסיסית	4	הגבלות על קבוצת משתמשים
33	הדלקת המכשיר	5	התקנה בטוחה
33	הגדרת תוכנית	6	הפעלה בטיחותית
33	התאמת הגדרות תוכנית	8	ניקוי ותחזוקה בטיחותיים
33	טעינת כביסה	10	מניעת נזקי רכוש
34	התקנת עזר מינון עבור נוזל כביסה	10	שמירה על הסביבה וחסכון באנרגיה
34	שימוש בעזר מינון עבור נוזל כביסה	10	השלכת האריזה
35	מילוי של חומר כביסה וחומר טיפול	11	חסכו בחשמל ובמשאבים
35	התחלת תוכנית	11	מצב חיסכון באנרגיה
35	הוספת כביסה	11	התקנה וחיבור
35	ביטול תוכנית	11	הוצאת המכשיר מארזתו
36	המשכת תוכנית בעת עצירת שטיפה	12	היקף האספקה
36	הסרת כביסה	12	דרישות עבור מקום ההצבה
36	כיבוי המכשיר	12	הסרת אבטוחי הובלה
36	נעילה מפני ילדים	13	הסרת תומכי ההובלה
36	הפעלת הנעילה מפני ילדים	14	חיבור המכשיר
36	ביטול הנעילה מפני ילדים	15	יישור המכשיר
37	הגדרות בסיסיות	17	הכרת המכשיר
37	סקירת ההגדרות בסיסיות	17	מכשיר
37	שינוי ההגדרות הבסיסיות	18	מגירת חומר כביסה
38	ניקוי ותחזוקה	18	בקרים
38	עצות לטיפול במכשיר	19	תצוגה
38	ניקוי התוף	21	לחצנים
38	ניקוי מגירת חומר הכביסה	23	תוכניות
39	הסרת אבנית	29	אביזרים
39	ניקוי משאבת התמיסה	29	לפני ההפעלה הראשונה
42	ניקוי צינור ניקוז המים בסיפון	29	התחלת הליך כביסה ריק
42	ניקוי המסנן באספקת המים	30	כביסה
44	פתרון בעיות	30	הכנת הכביסה
44	קוד תקלה / תצוגת תקלה / אות	30	מיון הכביסה
45	תקלות	30	דרגות לכלוך
48	רעשים	31	סימוני טיפול בתוויות הטיפול
48	בעיית תוצאות	31	

49	דליפות.....
49	ריחות.....
50	שחרור חירום.....
50	הובלה, אחסון והשלכה לאשפה.....
50	פירוק המכשיר.....
50	התקנת מאבטחי הובלה.....
51	החזרת המכשיר לשימוש.....
51	השלכת המכשיר הישן.....
51	שירות לקוחות.....
	מספר המוצר (E-Nr) ומספר הייצור
52	(FD).....
	אחריות נוספת מוגבלת במוצרים עם
52	מערכת Aqua-Stop.....
53	ערכי צריכה.....
53	נתונים טכניים.....

קראו מידע בנושא בטיחות, על מנת להפעיל את המכשיר באופן בטיחותי.

הנחיות כלליות

כאן תוכלו למצוא מידע כללי אודות הוראות הפעלה אלה.



- קראו בתשומת לב את הוראות הפעלה. רק אז תוכלו להפעיל את המכשיר באופן בטיחותי ויעיל.
- הוראות הפעלה אלה מיועדות למרכיב ולמפעיל המכשיר.
- הקפידו על הוראות הבטיחות והאזהרות.
- שמרו על הוראות הפעלה וכן על מסמכי המוצר במקום בטוח לעיון עתידי או עבור בעלים הבאים.
- בדקו את המכשיר לאחר הוצאתו מהאריזה. אל תחברו את המכשיר אם התגלו נזקי הובלה.

ייעוד השימוש

- קראו את המידע על ייעוד השימוש כדי לוודא שאתם משתמשים במכשיר כהלכה ובבטחה.
- השתמשו במכשיר זה רק:
- בהתאם להוראות ההצבה וההתקנה.
 - לכיבוס בדים שניתן לכבס במכונה וצמר לכביסה ביד בהתאם לתווית הכביסה.
 - באמצעות מי ברז ואבקת כביסה רגילה וחומרי ניקוי המתאימים למכונת כביסה.
 - במשק בית פרטי ובחדרים סגורים בסביבה הביתית.
 - עד לגובה של 4000 מ' לכל היותר מעל פני הים.

הגבלות על קבוצת משתמשים

הימנעו מסיכון ילדים ובני אדם בסיכון. מכשיר זה יכול להיות מופעל ע"י ילדים מעל מגיל 8 וע"י אנשים בעלי מגבלות פיסיות, חושיות או מנטליות או אנשים חסרי נסיון ו/או ידע, כאשר הם נמצאים תחת פיקוח או אם עברו הדרכה בקשר להפעלה בטוחה של המכשיר והבינו את הסכנות הנובעות ממנה. אין לאפשר לילדים לשחק עם המכשיר.

אסור לילדים לבצע ניקיון ותחזוקה ללא השגחה.
הרחיקו את ילדים מתחת לגיל 3 וחיות בית מהמכשיר.

התקנה בטוחה

בעת התקנת המכשיר, צייתו להוראות הבטיחות.

אזהרה – סכנת מכת חשמל!

- התקנה לא מקצועית מהווה סכנה.
 - ◀ חברו והפעילו את המכשיר רק בהתאם לנתונים המופיעים בלוחית הנתונים.
 - ◀ חברו את המכשיר לרשת חשמל בעלת זרם חילופין רק באמצעות שקע שחובר בהתאם לחוק הכולל הארקה.
 - ◀ וודאו שמערכת מוליך המגן של רשת החשמל הביתית הותקנה נכון. יש להשתמש להתקנה בחתך כבל בגודל מספיק.
 - ◀ בשימוש בממסר פחת מותר להשתמש רק בדגם המסומן בסימון .
 - ◀ אין לספק זרם למכשיר באמצעות ממסר חיצוני, לדוגמה טיימר או שלט רחוק.
 - ◀ כאשר המכשיר הורכב, על התקע של כבל החשמל להיות נגיש, או אם גישה חופשית בלתי אפשרית, יש לשלב בהתקנה החשמלית הקבועה מפסק בידוד רב-קוטבי בהתאם לכללי ההתקנה.
 - ◀ שימו לב בזמן הצבת המכשיר לכך שכבל החיבור החשמלי לא יילכד ולא יינזק.
- בידוד פגום של הכבל החשמלי מהווה סכנה.
 - ◀ אין להביא את הכבל החשמלי במגע עם חלקי מכשיר חמים או מקורות חום.
 - ◀ אין להביא את הכבל החשמלי במגע עם חודים או קצוות חדים.
 - ◀ אין לקפל את הכבל החשמלי, למעוך או לשנות אותו.

אזהרה – סכנת שריפה!

- ◀ כבל חשמלי מוארך ומתאם לא מורשה מהווים סכנה.
- ◀ אין להשתמש בכבל מאריך או במפלג.
- ◀ צרו קשר עם שירות הלקוחות במידה והכבל החשמלי קצר מדי.
- ◀ מותר להשתמש רק במתאם המורשה ע"י היצרן.

אזהרה – סכנת פציעה!

- משקלו הגבוה של המכשיר עלול לגרום לפציעות בזמן ההרמה.
- ◀ אסור להרים את המכשיר לבד.

- בעת הרכבת מכשיר זה באופן שגוי בעמוד כביסה-ייבוש, המכשיר שהורכב עלול ליפול.
- ◀ יש לחבר את המייבש למכונת כביסה אך ורק בעזרת רכיב החיבור של יצרן המייבש. שיטת הרכבה אחרת אינה מותרת.
- ◀ אין להרכיב מכשיר זה בעמוד כביסה-ייבוש, אם יצרן המייבש אינו מציע רכיב חיבור מתאים.
- ◀ אין להרכיב באותו עמוד כביסה-ייבוש מכשירים של יצרנים שונים, במידות עומק ורוחב שונות.
- ◀ אין להעמיד עמוד כביסה-ייבוש על הגבהה. המכשירים עלולים להתהפך.

⚠ אזהרה – סכנת חנק!

- ילדים עלולים לכסות את הראש באריזות ולהילכד ולהיחנק בהן.
- ◀ הריחקו את האריזות מהילדים.
- ◀ אין להתיר לילדים לשחק בחומרי האריזה.

⚠ זהירות – סכנת פציעה!

- במהלך הפעולה, המכשיר רועד או זז ממקומו.
- ◀ הצב את המכשיר על משטח נקי, ישר ויציב.
- ◀ יישר את המכשיר בעזרת רגליות מכשיר ופלס.
- בעת חיבור שגוי של צינורות וחיבורים חשמליים קיימת סכנת מעידה.
- ◀ חבר את הצינורות והחיבורים החשמליים כך שלא תהיה סכנת מעידה.
- אם מזיזים את המכשיר על חלקים בולטים, כגון דלת המכשיר, החלקים עלולים להישבר.
- ◀ אין להניע את המכשיר על רכיבים בולטים.

⚠ זהירות – סכנת חתכים!

- בעת מגע, שוליים חדים של המכשיר עלולים לגרום לפציעות חתך.
- ◀ אין לגעת בשוליים החדים של המכשיר.
- ◀ השתמש בכפפות הגנה בעת ההתקנה וההובלה של המכשיר.

הפעלה בטיחותית

הקפידו על הוראות בטיחות אלה בזמן השימוש במכשיר.

⚠ אזהרה – סכנת מכת חשמל!

- מכשיר פגום או חיבור חשמלי פגום מהווים סכנה.
- ◀ אין להפעיל מכשיר פגום.

- ◀ אין למשוך את הכבל החשמלי, כדי לנתק את המכשיר מהחשמל. שלפו תמיד את התקע של כבל החשמל.
- ◀ שלפו מיד את הכבל החשמלי אם הוא או המכשיר ניזוקו, או נתקו את הנתיק בתיבת הנתיכים וסגרו את ברו המים.
- ◀ "פנו לשירות הלקוחות." –עמוד 51
- ◀ רק טכנאי שירות מיומנים יבצעו תיקונים במכשיר.
- חדירת לחות עלולה לגרום להתחשמלות.
- ◀ מותר להשתמש במכשיר רק בחדרים סגורים.
- ◀ אין לחשוף את המכשיר לחום וללחות גבוהים.
- ◀ אין להשתמש במכשיר ניקוי בקיטור, בניקוי בלחץ גבוה, בצינורות או במתזים לצורך ניקוי המכשיר.

⚠ אזהרה – סכנת נזקי בריאות!

- ילדים עלולים להילכד במכשיר ולהיקלע לסכנת חיים.
- ◀ אין להציב את המכשיר מאחורי הדלת, שתחסום או תמנע את פתיחת דלת המכשיר.
- ◀ שלפו את תקע הכבל החשמלי במכשירים מושבתים, חתכו את הכבל החשמלי והשמידו את מנעול דלת המכשיר כך שדלת המכשיר לא תוכל יותר להיסגר.

⚠ אזהרה – סכנת חנק!

- ילדים עלולים לשאוף או לבלוע חלקים קטנים ולהיחנק.
- ◀ יש להרחיק חלקים קטנים מילדים.
- ◀ אין להתיר לילדים לשחק בחלקים קטנים.

⚠ אזהרה – סכנת הרעלה!

- שאיפת חומר ניקוי או מוצר טיפוח עלולה להוביל להרעלה.
- ◀ במקרה של לגימה משמעותית, הזעק עזרה רפואית.
- ◀ אחסן חומרי ניקוי וחומרי טיפוח הרחק מהישג ידם של ילדים.

⚠ אזהרה – סכנת פיצוץ!

- אם הכביסה עברה טיפול מקדים בחומר ניקוי המכיל חומר ממיס, היא עלולה להוביל לפיצוץ בתוך המכשיר.
- ◀ לפני הכיבוס, יש לשטוף באופן יסודי במים כביסה שעברה טיפול מקדים.

⚠️ **זהירות – סכנת פציעה!**

- אם מטפסים או עולים על המכשיר, הכיסוי העליון עלול להישבר.
 - ◀ אין לטפס או לעלות על המכשיר.
- בעת ישיבה או הישענות על הדלת הפתוחה, המכשיר עלול להתהפך.
 - ◀ אין לשבת או להישען על דלת המכשיר.
 - ◀ אין להניח עצמים על דלת המכשיר.
- אחיזה בתוף המסתובב עלולה לגרום לפציעות בידים.
 - ◀ לפני האחיזה, המתן לעצירה מלאה של התוף.

⚠️ **זהירות – סכנת כוויות!**

- הזגוגית של דלת המכשיר מתחממת בעת שטיפה בטמפרטורות גבוהות.
 - ◀ אין לגעת בדלת החמה של המכשיר.
 - ◀ הרחק ילדים מהדלת החמה של המכשיר.

⚠️ **זהירות – סכנת כוויה!**

- תמיסת הכביסה מתחממת בעת שטיפה בטמפרטורות גבוהות.
 - ◀ אין לגעת בתמיסת הכביסה החמה.

⚠️ **זהירות – סכנת כוויה!**

- בעת הפתיחה של מגירת חומר הכביסה, חומר כביסה וחומר טיפוח עלולים להתזז מהמכשיר. מגע בעיניים או בעור עלול לגרום לגירויים.
 - ◀ במקרה של מגע בחומר ניקוי או בחומר טיפוח, יש לשטוף את העיניים או העור באופן יסודי במים צלולים.
 - ◀ במקרה של לגימה משמעותית, הזעק עזרה רפואית.
 - ◀ אחסן חומרי ניקוי וחומרי טיפוח הרחק מהישג ידם של ילדים.

ניקוי ותחזוקה בטיחותיים

בעת ניקוי ותחזוקה של המכשיר, ציית להוראות הבטיחות.

⚠️ **אזהרה – סכנת מכת חשמל!**

- תיקונים לא מקצועיים עלולים להיות מסוכנים.
 - ◀ רק טכנאי שירות מיומנים יבצעו תיקונים במכשיר.
 - ◀ מותר להשתמש רק בחלקי חילוף מקוריים לצורך תיקון המכשיר.
 - ◀ במידה והכבל החשמלי של מכשיר זה פגום, יש להחליפו ע"י היצרן או ע"י שירות הלקוחות של היצרן או אדם מיומן דומה על מנת למנוע סכנות.

- הצטברות לחות עשויה לגרום להתחשמלות.
- ◀ אין להשתמש במכשיר ניקוי בקיטור, בניקוי בלחץ גבוה, בצינורות או במתזים לצורך ניקוי המכשיר.

⚠ אזהרה – סכנת פציעה!

- השימוש בחלפים ובאביזרים לא מקוריים מסוכן.
- ◀ השתמש אך ורק בחלפים מקוריים ובאביזרים מקוריים של היצרן.

⚠ אזהרה – סכנת הרעלה!

- בעת שימוש בחומרי ניקוי שמכילים חומר ממיס, עלולים להיווצר אדים רעילים.
- ◀ אין להשתמש בחומרי ניקוי שמכילים חומר ממיס.

- צינורות מים שניזוקו או ששונו עלולים לגרום לנזקי רכוש ולנזק למכשיר.
 - ◀ אין לקפל, למעוך, לשנות או לחתוך צינורות מים.
 - ◀ מותר להשתמש רק בצינורות המים שסופקו עם המכשיר או בצינורות המקוריים.
 - ◀ אין להשתמש שוב בצינורות מים משומשים.
- הפעלת היחידה במים מלוכלכים או חמים מדי עלולה לגרום לנזק לרכוש.
 - ◀ לאחר מכן הפעל את המכשיר עם מי ברז קרים בלבד.
- חומרי ניקוי לא מתאימים עלולים לפגוע במשטחי המכשיר.
 - ◀ אין להשתמש בחומרי ניקוי חדים או שורטים.
 - ◀ אין להשתמש בחומרי ניקוי המכילים אחוז גבוה של אלכוהול.
 - ◀ אין להשתמש בכריות קרצוף קשות או בספוגי ניקוי חדים.
 - ◀ יש לנקות את המכשיר אך ורק בעזרת מים ומטלית רכה ולחה.
 - ◀ בעת מגע במכשיר, יש להסיר מיד את כל שאריות חומר הכביסה, שאריות התרסיס או המשקעים.

שמירה על הסביבה וחסכון באנרגיה

שמרו על הסביבה בכך שתשתמשו במכשיר תוך חיסכון במשאבים ותשליכו לאשפה באופן נכון את החומרים הניתנים למחזור.

השלכת האריזה

כל חומרי האריזה ידידותיים לסביבה וניתנים למחזור.

- ◀ מיינו את הרכיבים השונים בנפרד לפי סוג.
- מידע לגבי אופני פינוי האשפה העדכניים ניתן לקבל אצל הסוחר או במועצה המקומית או בעירייה.

מניעת נזקי רכוש

ציית להוראה זו כדי למנוע גרימת נזקי רכוש ונזקים למכשיר.

זהירות!

- מינון שגוי של מרכיבי כביסה, חומרי כביסה, חומרי טיפוח וחומרי ניקוי עלול לפגוע בתפקוד של המכשיר.
 - ◀ ציית להמלצות המינון של היצרן.
- חריגה מעל לקיבולת הטעינה המרבית פוגעת בתפקוד של המכשיר.
 - ◀ ציית ל"קיבולת הטעינה המרבית" –עמוד 23 עבור כל תוכנית ואל תחרוג ממנו.
- המכשיר בטוח להובלה תודות לאבטוחי הובלה. אבטוחי הובלה שלא הוסרו עלולים לגרום נזקי רכוש ונזקים למכשיר.
 - ◀ לפני תחילת השימוש, הסר ואחסן את כל אבטוחי ההובלה.
 - ◀ לפני כל הובלה, יש להרכיב באופן מלא את כל אבטוחי ההובלה, כדי למנוע נזקי הובלה.
- חיבור לא נכון של צינור כניסת המים עלול לגרום לנזק לרכוש.
 - ◀ יש להדק ביד את אביזרי כניסת המים.
 - ◀ חבר את צינור כניסת המים לברז בצורה ישירה ככל האפשר ללא רכיבי חיבור נוספים כגון מתאם, שלוחה, שסתום וכדומה.
 - ◀ וודא כי בית השסתום של צינור כניסת המים מותקן ללא מגע עם הסביבה ואינו חשוף לכוחות חיצוניים.
 - ◀ וודא כי הקוטר הפנימי של הברז הוא לפחות 17 מ"מ.
 - ◀ וודא שאורך התברג בחיבור לברז הוא לפחות 10 מ"מ.
- לחץ מים נמוך מדי או גבוה מדי עלול להשפיע על תפקוד המכשיר.
 - ◀ וודא שלחץ המים במערכת אספקת המים הוא לכל הפחות 100 kPa (10KPa בר). ולכל היותר 1000 (10KPa בר).
 - ◀ אם לחץ המים עולה על הערך המרבי שצוין, יש להתקין שסתום להפחתת לחץ בין חיבור מי השתיה לערכת הצינור של המכשיר.
 - ◀ אל תחבר את היחידה לברז ערבול של מערכת לחימום מים ללא לחץ.

הסכו בחשמל ובמשאבים.

אם תקפידו על הנחיות אלה, המכשיר יצרוך פחות חשמל ומים.

השתמש בתוכניות עם טמפרטורות נמוכות וזמני כביסה ממושכים וכן "בקיבולת הטעינה" ← עמוד 23 המרבית.

+ צריכת החשמל וצריכת המים הן ברמה היעילה ביותר.

השתמש בהגדרת תוכנית חסכונית.

+ בעת התאמת הגדרות התוכנית עבור תוכנית, הצג מציג את הצריכה המשוערת.

"מנן" ← עמוד 32 את חומר הכביסה בהתאם לדרגת הכלוך של הכביסה.

+ עבור לכלוך קל או רגיל מספיקה כמות מועטה של חומר כביסה. פעל בהתאם להמלצת המינון של יצרן חומר הכביסה.

הפחת את טמפרטורת הכביסה עבור כביסה ברמת לכלוך קלה ורגילה.

+ בטמפרטורות נמוכות המכשיר צורך פחות אנרגיה. עבור לכלוך קל עד רגיל מספיקות אף טמפרטורות נמוכות מאלה המצוינות על תווית הטיפול.

אם ברצונך לייבש את הכביסה במייבש הכביסה, כוונן את מהירות הסחיטה למהירות המרבית.

+ כביסה יבשה יותר מקצרת את משך התוכנית בעת הייבוש, ומפחיתה את צריכת החשמל. מהירות סחיטה גבוהה יותר מפחיתה את הלחות הנותרת בכביסה, אולם עוצמת הקול של הסחיטה עולה.

כבס את הכביסה ללא כביסה מקדימה.

+ כיבוס עם כביסה מקדימה מאריך את משך התוכנית ומגביר את צריכת האנרגיה וצריכת המים.

המכשיר מצויד בהתאמה רציפה ואוטומטית לעומס הכביסה.

+ ההתאמה הרציפה לעומס הכביסה מתאימה באופן מיטבי את צריכת המים ואת משך התוכנית לסוג האריג ולקיבולת הטעינה.

מצב חיסכון באנרגיה

אם המכשיר לא הופעל במשך זמן רב, המכשיר עובר באופן אוטומטי למצב חיסכון באנרגיה. כל החיוויים נכבים והחיווי **Start / Reload** > מהבהב.

מצב החיסכון באנרגיה מסתיים כאשר מפעילים שוב את המכשיר, לדוגמה כאשר פותחים או סוגרים את הדלת. במצב חיסכון באנרגיה, אם לא מפעילים את המכשיר במשך זמן רב, המכשיר נכבה באופן אוטומטי.

התקנה וחיבור

תוכלו ללמוד כאן היכן וכיצד להציב את המכשיר שלכם באופן המיטבי. תוכלו ללמוד גם כיצד לחבר את המכשיר שלכם לאספקת המים ולרשת החשמל.

הוצאת המכשיר מארזיתו

הערה: שים לב למידע על "בטיחות" ← עמוד 4 ו"הימנעות מפגיעה ברכוש" ← עמוד 10 על מנת להשתמש במכשיר שלך בבטחה.

זהירות!

עצמים שנותרנו בתוף, שאינם מיועדים להפעלה במכשיר, עלולים לגרום נזקי רכוש ונזקים למכשיר.

◀ לפני ההפעלה, הוצא מהתוף את העצמים האלה ואת האביזר שצורף למכשיר.

1. יש להסיר באופן מלא את חומרי האריזה וכיסויי המגן מהמכשיר.

לסילוק ידידותי לסביבה של חומר האריזה, אנא שימו לב למידע בנושא ← "השלכת האריזה", עמוד 10.

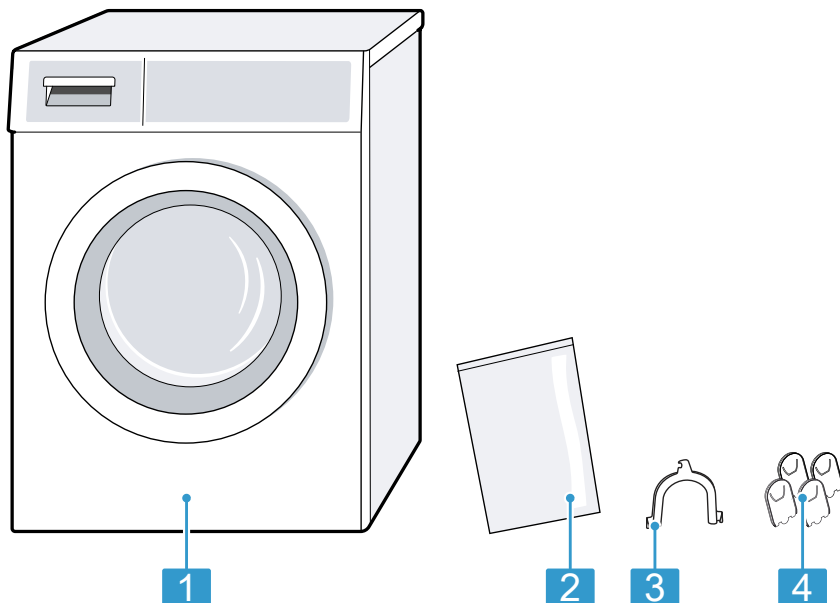
2. בדוק נזקים גלויים במכשיר.

4. הוצא את האביזרים מהתוף.
5. סגור את הדלת.

3. פתח את הדלת.
← "הפעלה בסיסית", עמוד 33

היקף האספקה

לאחר הוצאת כל החלקים מהאריזה, בדקו שלא נגרם נזק כלשהו בעת ההובלה ואת שלמות המשלוח.



דרישות עבור מקום ההצבה

המכשיר עלול לנוע ממקומו בעת הסחיטה. עיין בהוראות עבור מקום ההצבה.

הערה: שים לב למידע על "בטיחות" –עמוד 4 ו"הימנעות מפגיעה ברכוש" –עמוד 10 על מנת להשתמש במכשיר שלך בבטחה.

⚠ אזהרה

סכנת מכת חשמל!

המכשיר כולל חלקים מוליכי מתח. המגע בחלקים מוליכי מתח מסוכן. אין להפעיל את המכשיר ללא לוח כיסוי.

1	מכונת כביסה
2	תיעוד נלווה
3	סעפת לקיבוע של צינור ניקוז המים
4	כיסויי מגן

מקום הצבה	דרישות
<p>משולב בארון מטבח</p> 	<ul style="list-style-type: none"> דרושה נישה ברוחב של 60 ס"מ. הצב את המכשיר אך ורק מתחת למשטח עבודה רצוף, שמחובר בחוזקה לארונות הסמוכים.
<p>צמוד לקיר</p> 	<p>אין למחוץ צינורות בין הקיר למכשיר.</p>

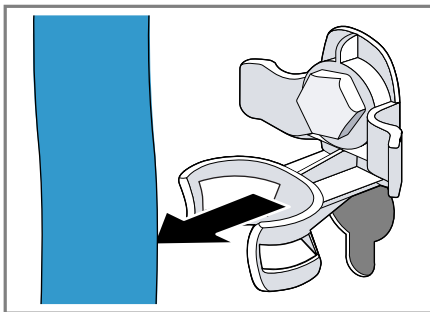
הסרת אבטוחי הובלה

המכשיר בטוח להובלה תודות לאבטוחי הובלה בגב המכשיר.

הערות

- שים לב למידע על "בטיחות" – עמוד 4 ו"הימנעות מפגיעה ברכוש" – עמוד 10 על מנת להשתמש במכשיר שלך בבטחה.
- אחסן את אבטוחי ההובלה, את הברגים ואת הכיסויים עבור "הובלה" – עמוד 50 עתידית.

1. שלוף את הצינורות מהמחזיקים.



2. שחרר ① והסר ② את כל הברגים של 4 אבטוחי ההובלה יחד בעזרת מפתח ברגים SW13.

⚠ אזהרה סכנת פציעה!

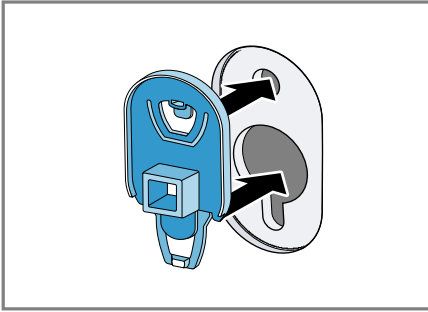
בעת הפעלה על-גבי תושבת, המכשיר עלול להתהפך.

- לפני תחילת השימוש, חובה לעגן את רגליות המכשיר אל תושבת בעזרת "לוחיות הקיבוע" – עמוד 29 של היצרן.

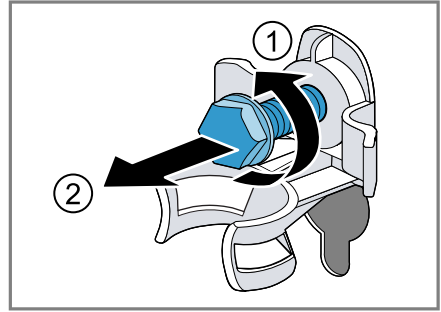
זהירות!

- אם מציבים את המכשיר באזורים עם סכנה לכפור או תחת כיפת השמיים, שיירי מים קפואים עלולים לגרום נזק למכשיר וצינורות קפואים עלולים להיסדק ולהתפוצץ.
- אין להציב ולהפעיל את המכשיר באזורים עם סכנה לכפור או תחת כיפת השמיים.
- לפני שהמכשיר יצא מהמפעל, הוא עבר בדיקת תפקוד והוא עשוי להכיל שיירי מים. אם מטים את המכשיר בזווית מעל 40°, שיירי מים אלה עלולים לדלוף החוצה.
- הטה את המכשיר בזווית.

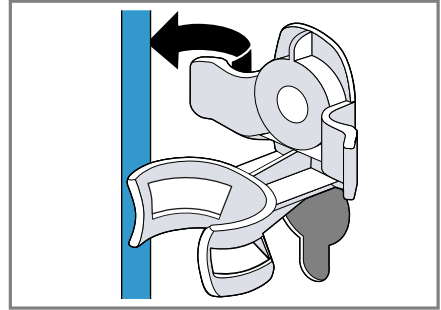
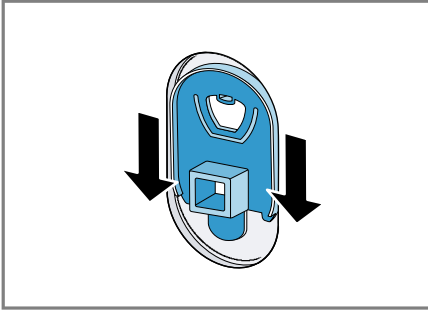
מקום הצבה	דרישות
<p>על-גבי תושבת</p> 	<p>עגן את המכשיר בעזרת "לוחיות קיבוע" – עמוד 29.</p>
<p>על-גבי תקרה העשויה קורות עץ</p> 	<p>הצב את המכשיר על-גבי לוח עץ עמיד בפני מים, שמוברג בחוזקה לרצפה. העובי של לוח העץ אמור להיות 30 מ"מ לפחות.</p>



6. לחץ כלפי מטה את 4 כיסויי המגן.



3. שלוף את חוט החשמל מהמחזיק.

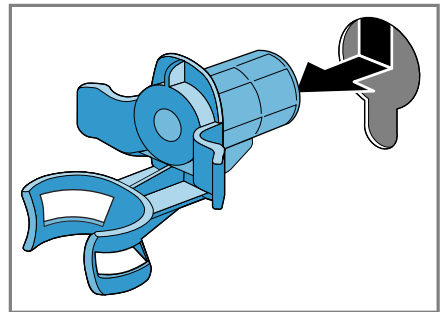


4. הסר את 4 הכיסויים.

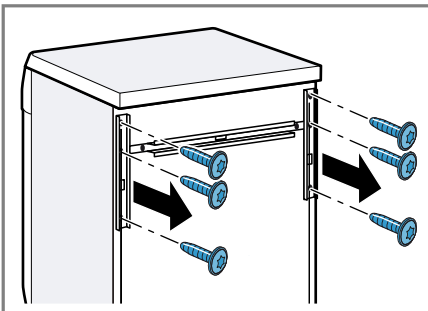
הסרת תומכי ההובלה

הערה: שים לב למידע על "בטיחות" א-עמוד 4 ו"הימנעות מפגיעה ברכוש" א-עמוד 10 על מנת להשתמש במכשיר שלך בבטחה.

1. שחרר והסר את הברגים של תומכי ההובלה האנכיים בעזרת מברג T20.



5. הרכב את 4 כיסויי המגן.



2. הסר את תומכי ההובלה.

חיבור המכשיר

חבר את המכשיר שלך לחשמל, לאספקת המים ולניקוז המים.

חיבור צינור אספקת המים

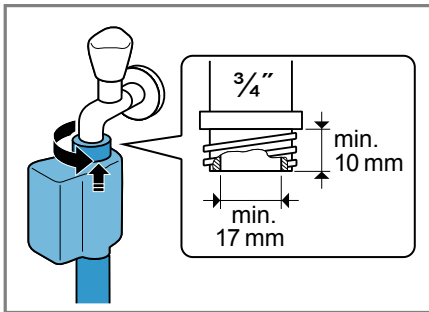
הערה: שים לב למידע על "בטיחות" –
עמוד 4 ו"הימנעות מפגיעה ברכוש" –
עמוד 10 על מנת להשתמש במכשיר שלך בבטחה.

⚠ אזהרה

סכנת מכת חשמל!

המכשיר כולל חלקים מוליכי מתח. המגע בחלקים מוליכי מתח מסוכן. ⚡
אין לטבול את השסתום Aquastop החשמלי במים.

1. חבר את צינור אספקת המים לברז מים (26.4 מ"מ = 3/4 אינץ').



2. פתח בזווית את ברז המים ובדוק אם מקומות החיבור אטומים.

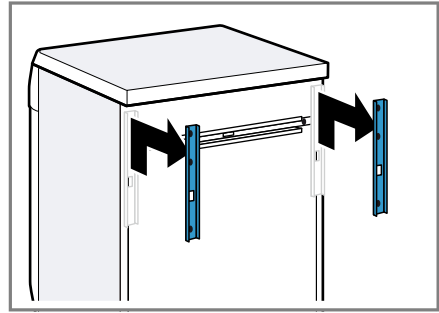
סוגי חיבור לניקוז מים

המידע מסייע לך לחבר מכשיר זה לניקוז המים.

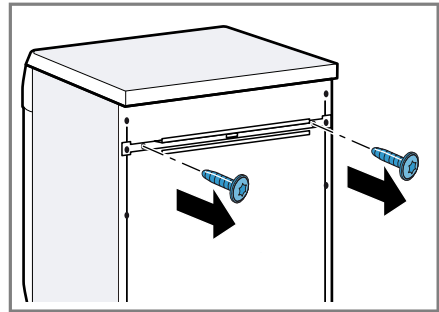
הערה: שים לב למידע על "בטיחות" –
עמוד 4 ו"הימנעות מפגיעה ברכוש" –
עמוד 10 על מנת להשתמש במכשיר שלך בבטחה.

זהירות!

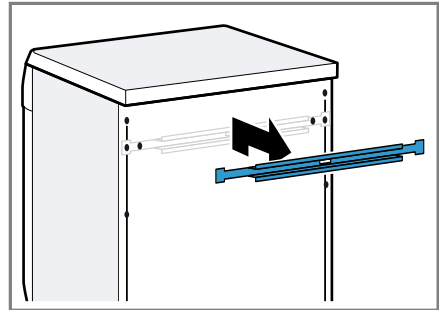
בעת הניקוז, צינור ניקוז המים נתון ללחץ ועלול להשתחרר מנקודת החיבור המותקנת. ⚡
אבטח את צינור ניקוז המים מפני השתחררות בשוגג.

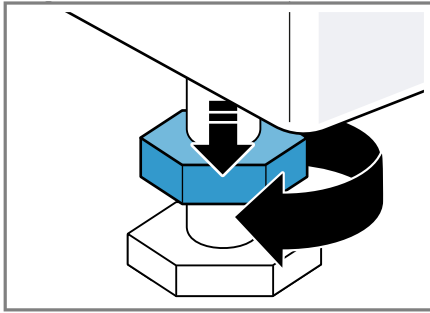


3. שחרר והסר את הברגים של תומך ההובלה האופקי בעזרת מברג T20.

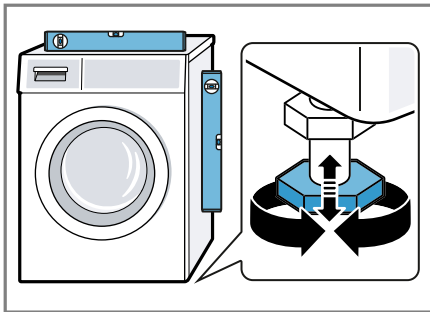


4. הסר את תומך ההובלה.

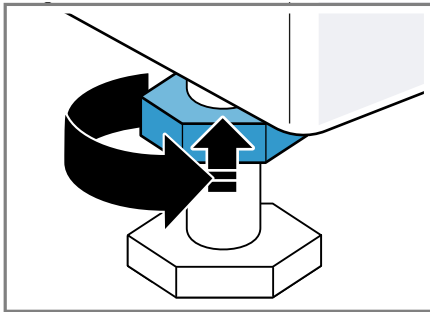




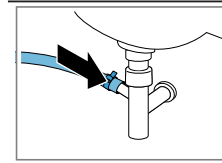
2. כדי ליישר את המכשיר, סובב את רגליות המכשיר. בדוק את היישר בעזרת פלס.



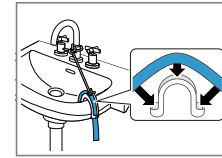
כל רגליות המכשיר חייבות לעמוד בצורה יציבה על הרצפה.
3. הדק את אומי הנעילה בעזרת מפתח ברגים SW17 אל המעטפת.



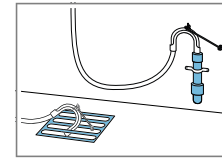
תוך כדי, אחוז ברגלית המכשיר מבלי לכווץ את גובהה.



ניקוח לסיפון. אבטח את נקודת החיבור באמצעות מהדק צינור (24-40 מ"מ).



ניקוח לכיור. קבע ואבטח את צינור ניקוח המים באמצעות סעפת.



ניקוח לצינור פלסטיק עם שרוול גומי או לתעלת מים. קבע ואבטח את צינור ניקוח המים באמצעות סעפת.

חיבור המכשיר לחשמל

הערה: שים לב למידע על "בטיחות" –עמוד 4 ו"הימנעות מפגיעה ברכוש" –עמוד 10 על מנת להשתמש במכשיר שלך בבטחה.

- יש להכניס את תקע של כבל חשמל של המכשיר לשקע בקרבת המכשיר. תוכלו למצוא את נתוני החיבור של המכשיר "במפרטים הטכניים" –עמוד 53.
- בדקו שהתקע הוכנס במלואו.

יישור המכשיר

כדי להפחית רעשים ורעידות ולמנוע את תנועת המכשיר ממקומו, יישר את המכשיר כהלכה.

הערה: שים לב למידע על "בטיחות" –עמוד 4 ו"הימנעות מפגיעה ברכוש" –עמוד 10 על מנת להשתמש במכשיר שלך בבטחה.

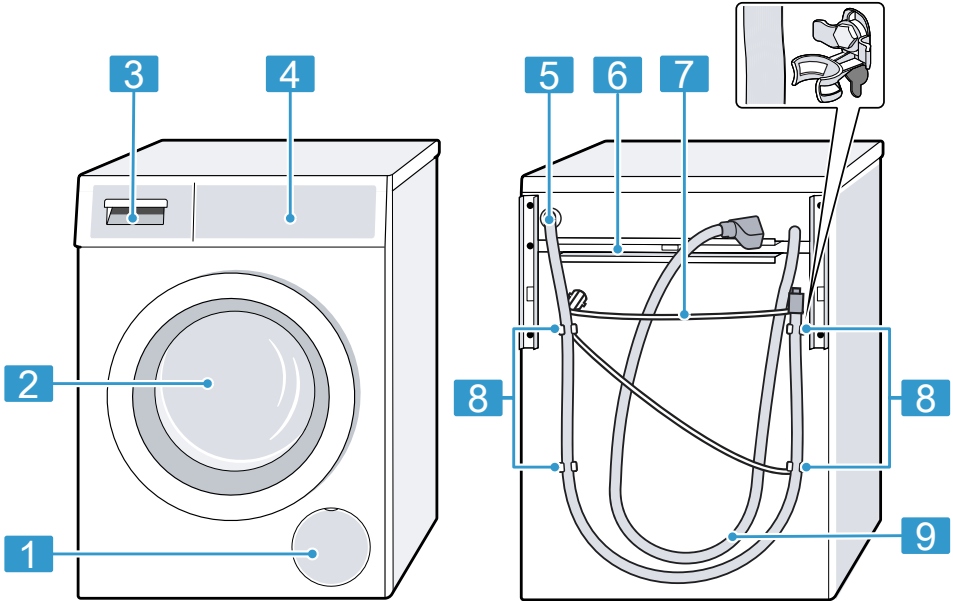
- שחרר את אומי הנעילה בכיוון השעון בעזרת מפתח ברגים SW17.

הכרת המכשיר

למדו להכיר היטב את חלקי המכשיר.

מכשיר

כאן תוכלו למצוא סקירה של רכיבי המכשיר.



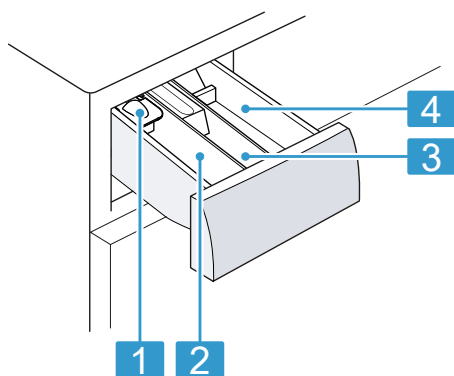
בהתאם לדגם המכשיר, פרטים כגון צבע וצורה עשויים להיות שונים מהמוצג באיור.

8	"אבטחי הובלה" – אעמוד 13	1	"דלתית תחזוקה של משאבת התמיסה" – אעמוד 39
9	"צינור אספקת מים" – אעמוד 15	2	דלת
		3	"מגירת חומר כביסה" – אעמוד 18
		4	"בקרים" – אעמוד 18
		5	"צינור ניקוז מים" – אעמוד 15
		6	"תומכי הובלה" – אעמוד 14
		7	"חוט חשמל" – אעמוד 16

- | |
|--|
| <p>1 עזר מינון עבור חומר כביסה נוזלי
← "התקנת עזר מינון עבור נוזל
כביסה", עמוד 34</p> |
| <p>2 תא II:
 <ul style="list-style-type: none"> ■ חומר כביסה עבור כביסה עיקרית ■ מרכז ■ מלבין ■ מלח להסרת כתמים </p> |
| <p>3 תא III:
 <ul style="list-style-type: none"> ■ מרכז כביסה ■ עמילן נוזלי ■ חומר הספגה </p> |
| <p>4 תא I:
 <ul style="list-style-type: none"> ■ חומר כביסה עבור כביסה מקדימה ■ חומר כביסה היגיני </p> |

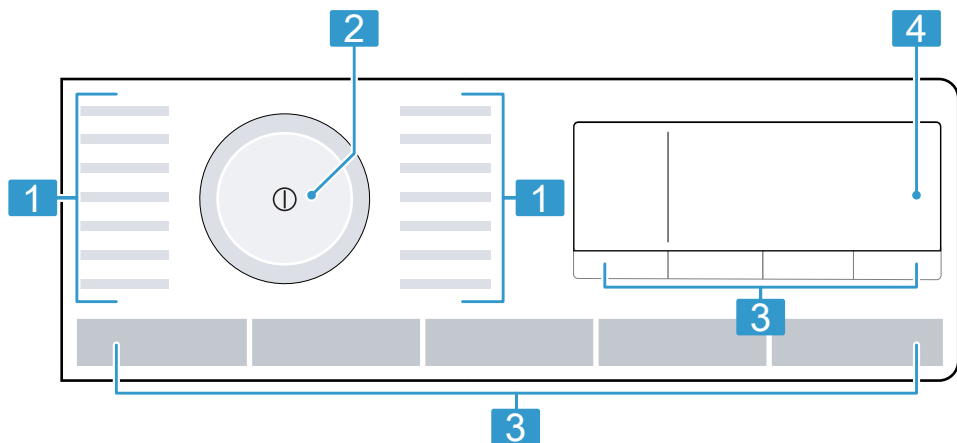
מגירת חומר כביסה

במקום זה ניתן למצוא סקירה של המבנה של מגירת חומר הכביסה.



בקרים

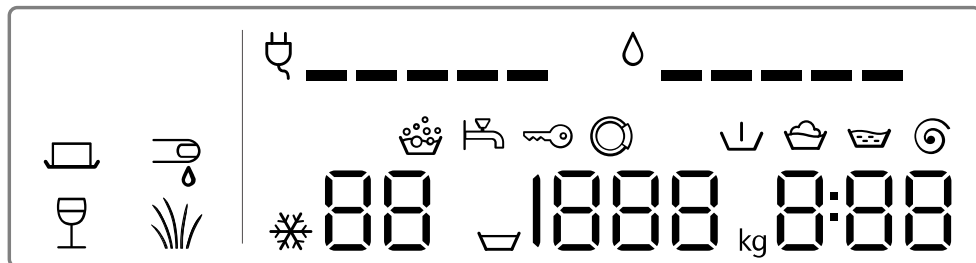
השתמשו בבקרים כדי לקבוע את הגדרות המכשיר ולקבל מידע אודות מצב ההפעלה.



- | |
|-----------------------------------|
| <p>1 "תוכניות" – עמוד 23</p> |
| <p>2 "בורר תוכניות" – עמוד 33</p> |
| <p>3 "לחצנים" – עמוד 21</p> |
| <p>4 "תצוגה" – עמוד 19</p> |

תצוגה

בצג תוכלו לצפות בהגדרות הנוכחיות, באפשרויות הבחירה או במידע רלוונטי.



תצוגה	שם	תיאור
00:40 ¹	משך תוכנית / הזמן שנותר לתוכנית	משך תוכנית משוער או הזמן המשוער שנותר לתוכנית.
10h ¹	מסתיים בעוד - זמן	המכשיר קובע את סיום התוכנית ומציג את השעות שנותרו. ← "לחצנים", עמוד 21
9 ק"ג ¹	המלצת טעינה	קיבולת המילוי המרבי בק"ג עבור התוכנית שהוגדרה.
1600 -	מהירות סחיטה	מהירות הסחיטה שהוגדרה בסל"ד. ← "לחצנים", עמוד 21 0: ללא סחיטה סופית, ניקוז בלבד : עצירת שטיפה, ללא ניקוז
90 -	טמפרטורה	הטמפרטורה שהוגדרה ב-°C. ← "לחצנים", עמוד 21 (קרה)
	כביסה מקדימה	מצב תוכנית
	כביסה	מצב תוכנית
	שטיפה	מצב תוכנית
	סחיטה	מצב תוכנית
-P-	השהייה	מצב תוכנית
End	סיום תוכנית	מצב תוכנית



¹ דוגמה

תצוגה	שם	תיאור
🔑	נעילה מפני ילדים	<ul style="list-style-type: none"> ▪ דולק: הנעילה מפני ילדים מופעלת. ▪ מהבהב: הנעילה מפני ילדים מופעלת ובורר התוכניות הוזז. <p>← "ביטול הנעילה מפני ילדים", עמוד 36</p>
☹️	דם	סוג הכתם הופעל.
🌿	עשב	סוג הכתם הופעל.
🍷	יין אדום	סוג הכתם הופעל.
📺	שומן/שמן בישול	סוג הכתם הופעל.
♻️	צריכת אנרגיה	צריכת אנרגיה עבור התוכנית שהוגדרה. <ul style="list-style-type: none"> ▪ — : צריכת אנרגיה מופחתת ▪ ————— : צריכת אנרגיה מוגברת
💧	צריכת מים	צריכת מים עבור התוכנית שהוגדרה. <ul style="list-style-type: none"> ▪ — : צריכת מים מופחתת ▪ ————— : צריכת מים מוגברת
👑	זיהוי קצף	המכשיר זיהה כמות קצף גדולה מדי. ← "קוד תקלה / תצוגת תקלה / אות", עמוד 44
🌀	דלת	נעילת הדלת משתחררת וניתן לפתוח אותה.
🚪	ברז מים	<ul style="list-style-type: none"> ▪ אין לחץ מים. <p>← "קוד תקלה / תצוגת תקלה / אות", עמוד 44</p> <ul style="list-style-type: none"> ▪ לחץ המים נמוך מדי.
E:60 / -2B ¹	שגיאה	קוד שגיאה, חיווי שגיאה, אות. ← "קוד תקלה / תצוגת תקלה / אות", עמוד 44
1 דוגמה		

לחצנים

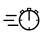









כאן תמצאו סקירה של הלחצנים ואפשרויות ההגדרה שלהם.
בחירת ההגדרות של התוכנית תלויה בתוכנית שנבחרה. אפשרויות הבחירה לכל תוכנית מוצגות בסקירה הכללית של
← "תוכניות", עמוד 23.

לחצן	בחירה	תיאור
Start / Reload (הפעלה/הוספה)	<ul style="list-style-type: none"> ■ התחל ■ בטל ■ השהה 	התחל, בטל או השהה תוכנית.
varioSpeed (תוכנית קצרה)	<ul style="list-style-type: none"> ■ הפעלה ■ ביטול 	הפעל או בטל כביסה מקוצרת. הערה: צריכת האנרגיה גוברת. הדבר אינו פוגע בתוצאת הכביסה.
Select	בחירה רבת-משתנים	בחר בסוג הכתם. הטמפרטורה, תנועת התוף וזמן ההשרייה יותאמו לסוג הכתם.
Ready In - (סיום לאחר)	1 - 24 שעות	קבע את סיום התוכנית. משך התוכנית כבר כלול במספר השעות שהוגדר. לאחר התחלת התוכנית, משך התוכנית מוצג.
Temp. °C (טמפרטורה)	°C 90 - °C	התאם את הטמפרטורה ב-°C.
Spin Speed (מהירות סחיטה)	1600 -	התאם את מהירות הסחיטה או הפעל את (עצירת שטיפה). בבחירה , המים אינם מנוקזים בסוף הליך הכביסה והסחיטה מבוטלת. הכביסה נותרת במי השטיפה.
Ⓛ (מתג חשמל)	<ul style="list-style-type: none"> ■ הדלקה ■ כיבוי 	הדלק או כבה את המכשיר.
sec 3 (נעילה בפני ילדים)	<ul style="list-style-type: none"> ■ הפעלה ■ ביטול 	הפעל או בטל את הנעילה מפני ילדים. אבטח את הלוח מפני תפעול בשוגג. אם הנעילה מפני ילדים הופעלה והמכשיר כבוי, הנעילה מפני ילדים נותרת פעילה. ← "נעילה מפני ילדים", עמוד 36
Spin Speed (מהירות סחיטה)	הגדרות בסיסיות	שנה את ההגדרות הבסיסיות של המכשיר. ← "שינוי ההגדרות הבסיסיות", עמוד 37
Prewash (קדם כביסה)	<ul style="list-style-type: none"> ■ הפעלה ■ ביטול 	הפעל או בטל את הכביסה המקדמה, לדוגמה כדי לכבס כביסה עם לכלוך קשה.
Power Rinse (שטיפה אינטנסיבית)	<ul style="list-style-type: none"> ■ הפעלה ■ ביטול 	הפעל או השבת שלוש שטיפות נוספות. מומלץ במקרה של עור רגיש במיוחד או באזורים עם מים רכים במיוחד.

לחצן	בחירה	תיאור
 Soaking (השרייה)	<ul style="list-style-type: none"> ▪ הפעלה ▪ ביטול 	<p>הפעל או בטל את ההשרייה. הכביסה נותרת במים לפני הליך הכביסה העיקרי. עבור כביסה עם לכלוך קשה במיוחד.</p>
 Less Ironing (גיהוץ מופחת)	<ul style="list-style-type: none"> ▪ הפעלה ▪ ביטול 	<p>הפעל או בטל כביסה עם הפחתת קמטים. כדי להפחית קמטים בכביסה, מחזור הסחיטה ומהירות הסחיטה יותאמו. לאחר הכביסה, הכביסה כה לחה, עד שהיא מתיישרת מעצמה על חבל הכביסה.</p>

תוכניות

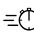

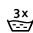




כאן תמצא סקירה של התוכניות. כאן תקבל מידע על טעינת המכונה ועל האפשרויות השונות של התוכניות.
 עצה: תוויות הטיפול של הכביסה מספקות הנחיה נוספת לבחירת תוכנית.
 ← "סימוני טיפול בתוויות הטיפול", עמוד 31

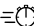



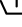


תיאור	תוכנית
<ul style="list-style-type: none"> ● varioSpeed  ● Select  ● Power Rinse  ● Spin Speed  (עצירת שטיפה) ● Prewash  ● Soaking  ● Less Ironing  	<p>9 עומס מרבי (ק"ג)</p> <p>90 טמפרטורה מרבית (°C)¹</p> <p>1600 מהירות סחיטה מרבית (סל"ד)¹</p> <p>  Cottons (כותנה) </p> <p> כיבוס אריגים עמידים במיוחד מכותנה, פשתן או בד מעורב. מתאימה גם לתוכנית מקוצרת לכביסה עם לכלוך קל, כאשר מפעילים את varioSpeed . אם מופעל, קיבולת הטעינה המרבית קטנה ל-5 ק"ג. </p>
<ul style="list-style-type: none"> ● - ● ● ● ● ● ● ● 	<p>9</p> <p>90</p> <p>1600</p> <p>  Cottons Eco (כותנה הסכנית) </p> <p> כיבוס אריגים עמידים במיוחד מכותנה, פשתן או בד מעורב. תוכנית חיסכון בחשמל. </p> <p> הערה: כדי לחסוך בחשמל טמפרטורת הכביסה הממשית עשויה לסטות מטמפרטורת הכביסה שהוגדרה. יעילות הכביסה תואמת לתקנות החוק. </p>

¹ הגדרת תוכנית

תיאור	תוכנית
<ul style="list-style-type: none"> ● Less Ironing ▾ Soaking ▾ Prewash ● Spin Speed (עצירת שטיפה) ● Power Rinse Select varioSpeed מהירות סחיטה מרבית (סל"ד) 1600 טמפרטורה מרבית (°C) 1600 עומס מרבי (ק"ג) 	<p>Rinse (שטיפה)</p> <hr/> <p>Spin/Drain (שאיבה/סחיטה)</p> <p>סחיטה וניקוז מים. אם ברצונך לנקז את המים בלבד, הפעל את 0. הכביסה אינה נסחטת.</p> <hr/> <p>Jeans/Dark Wash (ג'ינס/ כביסה כהה)</p> <p>כבס אריגים כהים או בעלי צבעים חזקים מכותנה ואריגים קלים לטיפול, כגון ג'ינס. כבס את הכביסה כשהצד הפנימי פונה כלפי חוץ. השתמש בנזול כביסה.</p> <hr/> <p>Drum Clean (ניקוי התוף)</p> <p>נקה את התוף וטפל בו. השתמש בתוכנית במקרים הבאים:</p> <ul style="list-style-type: none"> ■ לפני השימוש הראשון ■ בעת כביסות תכופות ■ בטמפרטורת כביסה של 40 °C ומטה ■ לאחר היעדרות ממושכת <p>השתמש באבקת כביסה או בחומר כביסה שמכיל חומר הלבנה.</p> <hr/> <p>הגדרת תוכנית</p>

תיאור	תוכנית
<p>עומס מרבי (ק"ג)</p> <p>טמפרטורה מרבית (°C)</p> <p>מהירות סחיטה מרבית (סל"ד)¹</p> <p> VarioSpeed</p> <p> Select</p> <p> Power Rinse</p> <p> Spin Speed (עצירת שטיפה)</p> <p> Prewash</p> <p> Soaking</p> <p> Less Ironing</p>	<p>כדי למנוע הצטברות קלף, הפחת לחצי את כמות חומר הכביסה. אל תשתמש במרכז כביסה. אל תשתמש בחומר כביסה לצמר, בחומר לכביסה עדינה או בנוהל כביסה.</p> <p>הערה: אם לא משתמשים במשך תקופה ממושכת בתוכנית עם טמפרטורה של 60°C ומעלה, החיווי עבור ניקוי התוף יבהב לשם תזכורת.</p> <p>כבס אריגים להגנה מפני מזג האוויר או אריגים למחנאות עם טכנולוגיית ממברנה וציד דוחה מים. השתמש בחומר כביסה עבור אריגים למחנאות. אל תשתמש במרכז כביסה.</p> <p>כבס אריגים מכותנה, מפשתן, מחומר סינתטי ומבד מעורב. מתאימה לכביסה עם לכלוך קל ורגיל.</p>
	Outdoor (בגדי חוץ)
	59 powerSpeed
	הגדרת תוכנית ¹

תיאור	תוכנית
<p>עומס מרבי (ק"ג)</p> <p>טמפרטורה מרבית ($^{\circ}\text{C}$)</p> <p>מהירות סחיטה מרבית (סל"ד)¹</p> <p> varioSpeed</p> <p> Select</p> <p> Power Rinse</p> <p> Spin Speed (עצירת שטיפה)</p> <p> Prewash</p> <p> Soaking</p> <p> Less Ironing</p>	<p>תוצאת כביסה מיטבית בפרוח משענה.</p> <p>כבס חולצות ללא גיהוץ מכותנה, מפשתן, מחומר סינתטי ומבד מעורב.</p> <p>עצה: כדי למוע קמטים בכביסה, הפעל את Less Ironing.</p> <p>הכביסה נסחטת לזמן קצר בלבד וניתן להוציאה כשהיא מטפטפת. תלה את החולצות המטפטפות, כך שהן יוכלו להתיישר מעצמן.</p> <p>כבס חולצות ממשי או מחומר עדין בתוכנית Delicate/Silk.</p> <p>כביס אריגים מכותנה, מחומר סינתטי ומבד מעורב.</p> <p>תוכנית קצרה עבור כמויות כביסה קטנות עם לכלוך קל.</p> <p>משך התוכנית אורך 30 דקות בקירוב.</p> <p>Rapid 15'/30' (15' סופר 30')</p>
	<p>¹ הגדרת תוכנית</p>

תוכנית	תיאור
	<p>עומס מרבי (ק"ג)</p>
	<p>טמפרטורה מרבית (1°C)</p>
	<p>מהירות סחיטה מרבית (סל"ד)¹</p>
	<p> varioSpeed</p>
	<p> Select</p>
	<p> Power Rinse^{3x}</p>
	<p> Spin Speed (עצירת שטיפה)</p>
	<p> Prewash</p>
	<p> Soaking</p>
	<p> Less Ironing</p>

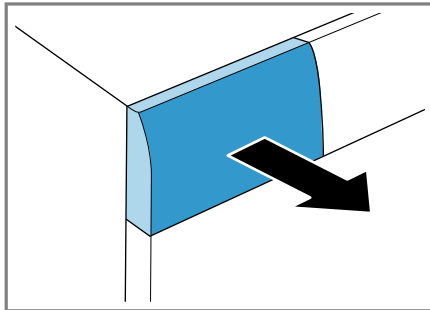
אם ברצונך לקצור את משך התוכנית ל-15 דקות, הפעל את varioSpeed ל-2 ק"ג. קיבולת הטעינה המרבית קטנה ל-2 ק"ג.

¹ הגדרת תוכנית

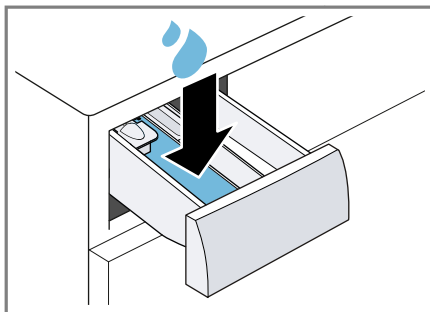
אביזרים

השתמשו באביזרים המקוריים בלבד. הם מותאמים במיוחד למכשיר שלכם. כאן תוכלו למצוא סקירה של אביזרי המכשיר שלכם והשימוש בהם.

מספר הזמנה	שימוש	
WZ10131	מאריך צינור אספקת מים קרים או Aquastop (2.50 מ').	הארכת צינור אספקת מים
WX975600	שפר את בטיחות העמידה של המכשיר.	לוחיות קיבוע
00605740	מנן את נוזל הכביסה.	רכיב נוזל כביסה



5. מלא 1 ליטר בקירוב של מי ברז בתא II.



6. מלא את אבקת הכביסה החזקה בתא II.

לפני ההפעלה הראשונה

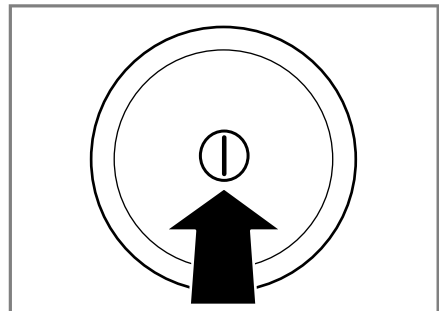
הכינו את המכשיר לשימוש.

התחלת הליך כביסה ריק

לפני יציאתו מהמפעל, מכשירך נבדק בקפידה. כדי לסלק שיירי מים אפשריים, בצע את הכביסה הראשונה ללא כבסים.

הערה: שים לב למידע על "בטיחות" – עמוד 4 ו"הימנעות מפגיעה ברכוש" – עמוד 10 על מנת להשתמש במכשיר שלך בבטחה.

1. לחץ על ①.



הדלקת המכשיר עשויה לארוך שניות אחדות.

2. הגדר את התוכנית **Drum Clean** 🔄.

3. סגור את הדלת.

4. משכו החוצה את מגירת חומר הניקוי.

כביסה

באפשרותך לכבס במכשירך את כל האריגים, שהיצרן סימן בתווית הטיפול כמתאימים למכונת כביסה, ואריגים מצמר מתאים לכביסה ידנית.

הכנת הכביסה

זהירות!

עצמים שנותרו בכביסה עלולים לפגוע בכביסה ובתוף.

◀ לפני ההפעלה, הסר את כל העצמים מהכיסים של הכביסה.

◀ כדי לשמור על המכשיר שלך ועל הכביסה, הכן תחילה את הכביסה.

– רוקן את כל הכיסים

– סלק בהרשה חול מכל הכיסים והכיסויים

– סגור ציפות וציפיות

– סגור את כל הרוכסנים, הפסים הנצמדים, הקרסים והלולאות

– קשור יחד חגורות בד ורצועות של סינרים או השתמש ברשת כביסה

– הסר טבעות וסרטים מווילונות או השתמש ברשת כביסה

– השתמש ברשת כביסה עבור פריטי כביסה קטנים, כגון גרבי ילדים

– התר זה מזה את פריטי הכביסה ופזר אותם

– כבס יחד פריטי כביסה גדולים וקטנים

– הספג כתמים טריים בתמיסת סבון (אל תשפשף)

– ניתן להסיר כתמים קשים שהתייבשו באמצעות כביסות מרובות

מיון הכביסה

הערה: שים לב למידע על "בטיחות"

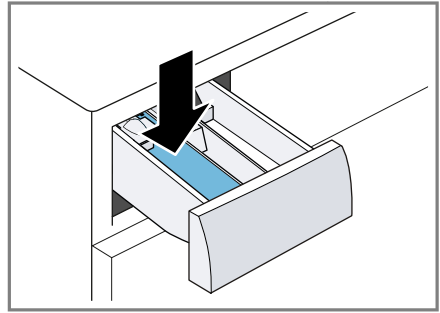
–עמוד 4 ו"הימנעות מפגיעה ברכוש"

–עמוד 10 על מנת להשתמש במכשיר שלך בבטחה.

◀ כדי לשפר את תוצאת הכביסה, וכדי

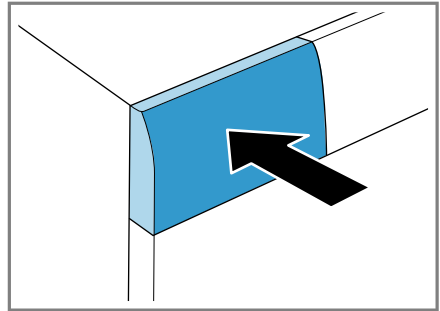
למנוע דהייט צבע, מייך לפני הכביסה את פריטי הכביסה לפי הקריטריונים הבאים.

– סוג אריגה וסוג סיב



כדי למנוע הצטברות קצף, השתמש רק בחצי מכמות חומר הכביסה שהמליץ יצרן חומר הכביסה עבור לכלוך קל. אל תשתמש בחומר כביסה לצמר או בחומר לכביסה עדינה.

7. דחפו פנימה את מגירת חומר הניקוי.



8. כדי להתחיל את התוכנית, לחץ על

Start / Reload (הפעלה/הוספה).

✓ התצוגה מראה את משך התוכנית שנותר.

✓ לאחר סיום התוכנית, התצוגה מראה:

End.

9. התחל את הליך הכביסה הראשון או לחץ

על ① כדי לכבות את המכשיר.

← "הפעלה בסיסית", עמוד 33

- אין להשתמש בחומרים שמכילים חומר ממיס, בחומרים מאכלים או בחומרים נדיפים, כגון נוזל הלבנה
- השתמש במעט חומר צביעה, מלח עלול לתקוף את פלדת האל-חלד
- אין להשתמש בחומר מסיר צבע במכשיר

הערות

- במקרה של נוזל כביסה, השתמש אך ורק בנוזל כביסה זורם מעצמו
- אין לערבב נוזלי כביסה שונים
- אין לערבב חומר כביסה ומרכז כביסה
- אין להשתמש במוצרים שפג תוקפם או במוצרים צמיגיים מאוד

המלצת חומר כביסה

המידע יסייע לכם לבחור את חומר הניקוי המתאים לבדים.

חומר כביסה	בדים	תוכנית	טמפרטורה
חומר ניקוי מלא עם מבהיר אופטי	בדים לבנים להרתחה העשויים פשתן או כותנה	כותנה	מקר עד 90°C
חומר ניקוי לכביסה צבעונית ללא אקונומיקה ומבהיר אופטי	בדים צבעוניים העשויים פשתן או כותנה	כותנה	מקר עד 60°C
חומר ניקוי לכביסה צבעונית / עדינה ללא מבהיר אופטי	בדים צבעוניים העשויים מסיבים סינטטיים	סינטטי	מקר עד 60°C
חומר ניקוי לכביסה עדינה	בדים עדינים העשויים משי או ויסקוזה	עדין / משי	מקר עד 40°C
חומר ניקוי לצמר	צמר	צמר	מקר עד 40°C

עצה: ב-www.cleanright.eu תוכלו למצוא שפע של מידע על חומרי ניקוי, מוצרי טיפוח ומוצרי ניקוי לשימוש ביתי.

מינון חומר הכביסה

- מינון נכון של חומר כביסה מוביל לתוצאת כביסה מיטבית ועשוי לחסוך משאבים. המינון של חומר הכביסה נקבע לפי:
 - כמות הכביסה
 - דרגת לכלוך
- דרגת קשיות המים
 - ניתן לקבל את דרגת קשיות המים מרשות המים או לקבוע אותה באמצעות מד קשיות מים.

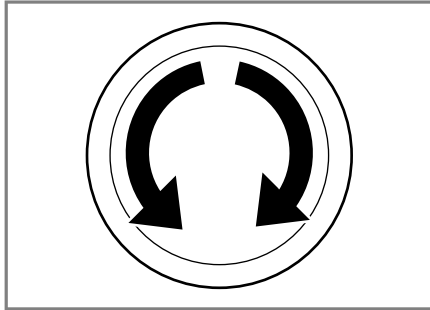
דרגת קשיות המים

טווח הקשיות	קשיות כוללת ב-mmol/l	קשיות גרמנית ב-dH
רכה (I)	0 - 1.5	0 - 8.4
בינונית (II)	1.5 - 2.5	8.4 - 14
קשה (III)	מעל 2.5	מעל 14

דוגמה לנתון היצרן עבור חומר כביסה

נתוני הדוגמה מתייחסים למשקל תקני של 4-5 ק"ג.

לכלוך	קל	רגיל	קשה
דרגת קשיות המים: רכה / בינונית	40 מ"ל	55 מ"ל	80 מ"ל
דרגת קשיות המים: קשה / קשה מאוד	55 מ"ל	80 מ"ל	105 מ"ל



2. בעת הצורך, "התאם את הגדרות התוכנית" - עמוד 33.

התאמת הגדרות תוכנית

בהתאם לתוכנית ולהתקדמות התוכנית, באפשרותך להתאים את ההגדרות או להפעיל ולבטל.

הערה: סקירה של כל הגדרות התוכנית: ← "לחצנים", עמוד 21

תנאי: הוגדרה תוכנית.

← התאם את הגדרות התוכנית.

הגדרות התוכנית לא יישמרו באופן קבוע עבור התוכנית.

טעינת כביסה

הערות

- שים לב למידע על "בטיחות" - עמוד 4 ו"הימנעות מפגיעה ברכוש" - עמוד 10 על מנת להשתמש במכשיר שלך בבטחה.
- כדי למנוע קמטים, ציית לקיבולת הטעינה המרבית של ה"תוכנית" - עמוד 23.

תנאי: הכן ומיין את הכביסה. ← "כביסה", עמוד 30

1. פתח את הדלת.

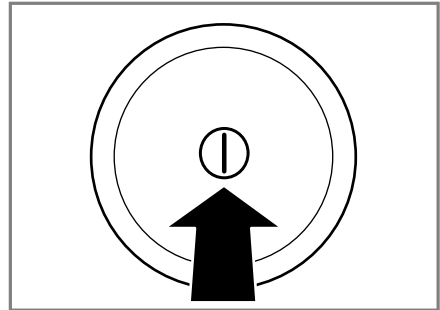
ניתן למצוא את כמויות המינן על-גבי האריזה של היצרן.
 ■ התאם את כמויות המינן לקיבולת הטעינה הממשית.

הפעלה בסיסית

כאן תקבלו את המידע החשוב על תפעול המכשיר שלכם.

הדלקת המכשיר

← לחץ על ①.

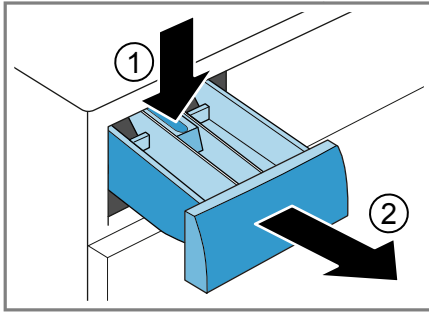


הדלקת המכשיר עשויה לארוך שניות אחדות.

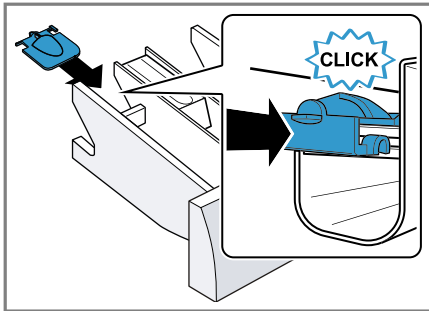
הערה: התוף יואר לאחר הפתיחה, הסגירה והתחלת התוכנית. התאורה נכבית באופן אוטומטי.

הגדרת תוכנית

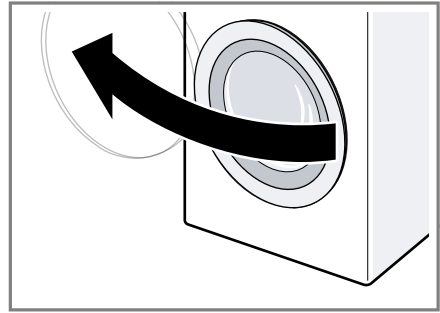
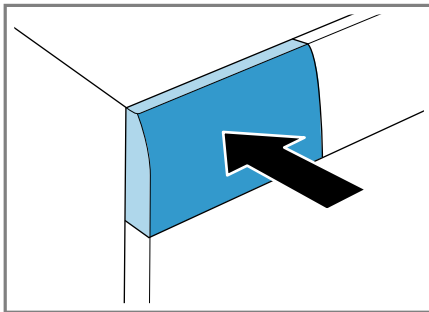
1. העבר את בורר התוכניות ל"תוכנית" - עמוד 23 המבוקשת.



3. התקן את עזר המינזון.



4. התקן את מגירת חומר הכביסה.



2. ודא שהתוף ריק.

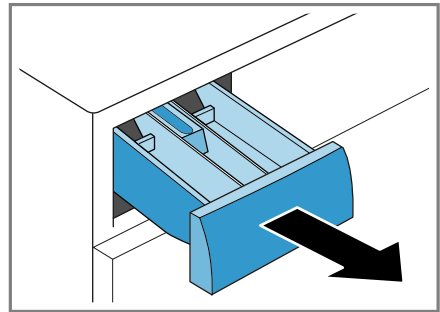
3. הנח את פריטי הכביסה בתוף כשהם מופרדים זה מזה.

4. הערה: ודא שכביסה לא נתפסה בדלת. סגור את הדלת.

התקנת עזר מינזון עבור נוזל כביסה

אם הזמנת את עזר המינזון כאביזר, עליך להתקין את עזר המינזון.

1. שלוף את מגירת חומר הכביסה.



2. דחף מטה את הרכיב והסר את מגירת חומר הכביסה.

שימוש בעזר מינזון עבור נוזל כביסה

כדי למנן נוזל כביסה, ניתן להשתמש בעזר מינזון במגירת חומר הכביסה.

1. שלוף את מגירת חומר הכביסה.

2. דחף קדימה את עזר המינזון.

התחלת תוכנית

הערה: אם ברצונך לשנות את הזמן עד לסיום התוכנית, הגדר תחילה את זמן הסיום.

- ▶ לחץ על **Start / Reload**
- ✓ התוף מסתובב ומתבצע זיהוי טעינה, שעשוי לארוך עד 2 דקות, ולאחריו המים זורמים פנימה.
- ✓ בתצוגה מופיע משך התוכנית או זמן הסיום.
- ✓ לאחר סיום התוכנית, התצוגה מראה: **End**.

הוספת כביסה

הערה: שים לב למידע על "בטיחות" –**עמוד 4** ו"הימנעות מפגיעה ברכוש" –**עמוד 10** על מנת להשתמש במכשיר שלך בבטחה.

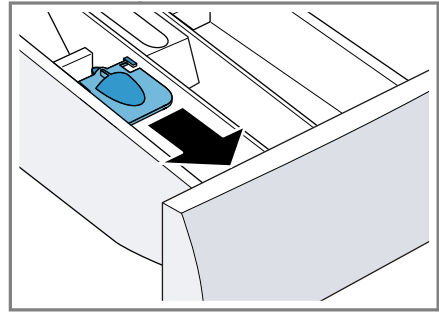
1. לחץ על **Start / Reload**.
- המכשיר משהה את פעולתו ובודק אם ניתן להוסיף או להסיר כביסה. עיין במצב התוכנית.
2. הוסף או הסר את הכביסה.
3. סגור את הדלת.
4. לחץ על **Start / Reload**.

ביטול תוכנית

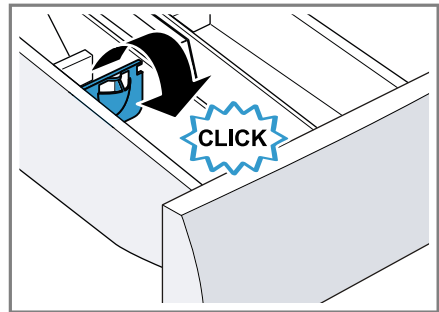
לאחר התחלת תוכנית, באפשרותך לבטל את התוכנית בכל עת.

הערה: שים לב למידע על "בטיחות" –**עמוד 4** ו"הימנעות מפגיעה ברכוש" –**עמוד 10** על מנת להשתמש במכשיר שלך בבטחה.

1. לחץ על **Start / Reload**.
2. פתח את הדלת.
 - בעת טמפרטורה ומפלס מים גבוהים, הדלת נותרת נעולה מעל מסיבות הקשורות בבטיחות.
 - בטמפרטורה גבוהה, התחל את התוכנית **Rinse**.
 - במפלס מים גבוה, התחל את התוכנית **Spin** או **Drain**.
3. הסר את הכביסה.



3. קפל את עזר המינון כלפי מטה ונעל אותו במקומו.



4. סגור את מגירת חומר הכביסה.

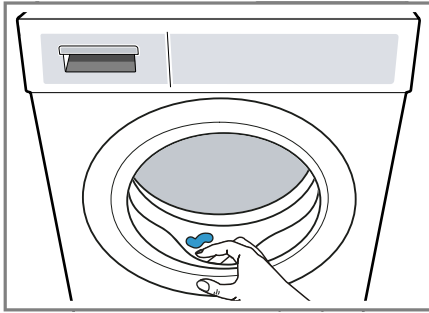
מילוי של חומר כביסה וחומר טיפול

הערות

- שים לב למידע על "בטיחות" –**עמוד 4** ו"הימנעות מפגיעה ברכוש" –**עמוד 10** על מנת להשתמש במכשיר שלך בבטחה.
- אל תשתמש בעזר המינון לנוזל כביסה עבור ג'ל כביסה, אבקת כביסה, כביסה מקדימה פעילה או זמן סיום.

תנאי: ברר מהו המינון המיטבי עבור "חומר כביסה וחומר טיפול" –**עמוד 31**

1. שלוף את מגירת חומר הכביסה.
2. מלא חומר כביסה.
 - ← "מגירת חומר כביסה", **עמוד 18**
3. בעת הצורך, מלא חומר טיפול.
4. סגור את מגירת חומר הכביסה.





3. השאר את הדלת ואת מגירת חומר הכביסה פתוחות כדי לאפשר לשיירי מים להתייבש.

נעילה מפני ילדים



אבטח את מכשירך מפני הפעלה בשוגג של הבקרים.

הפעלת הנעילה מפני ילדים

- ◀ לחץ על שני הלחצנים  3 sec למשך 3 שניות בקירוב.
- ✓  מופיע בתצוגה.
- ✓ הבקרים נחסמים.
- ✓ הנעילה מפני ילדים נותרת פעילה גם לאחר כיבוי המכשיר.

ביטול הנעילה מפני ילדים

תנאי: כדי לבטל את הנעילה מפני ילדים, יש להדליק את המכשיר.

- ◀ לחץ על שני הלחצנים  3 sec למשך 3 שניות בקירוב.
- כדי שלא לעצור את התוכנית הפועלת, בורר התוכניות חייב לעמוד כל תוכנית המוצא.
- ✓  נכבה בתצוגה.

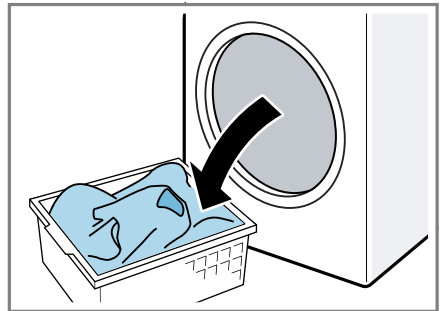
המשכת תוכנית בעת עצירת שטיפה

1. הגדר את התוכנית  Spin או  Drain.
2. לחץ על  Start / Reload.

הסרת כביסה

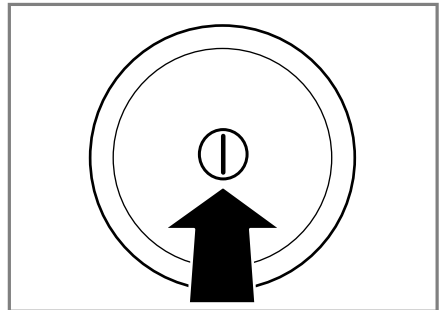
הערה: שים לב למידע על "בטיחות" –עמוד 4 ו"הימנעות מפגיעה ברכוש" –עמוד 10 על מנת להשתמש במכשיר שלך בבטחה.

1. פתח את הדלת.
2. הסר את הכביסה.



כיבוי המכשיר

1. לחץ על .



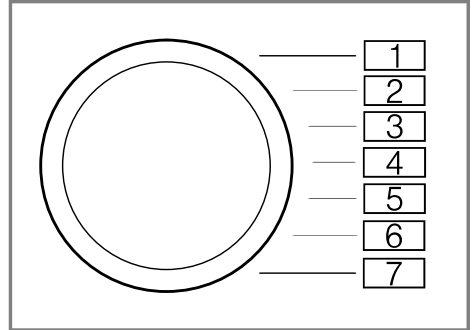
2. יבש את שרוול הגומי בניגוב והרחק גופים זרים.

הגדרות בסיסיות

תוכלו להגדיר את המכשיר בהתאם לצרכים שלכם.

סקירת ההגדרות בסיסיות

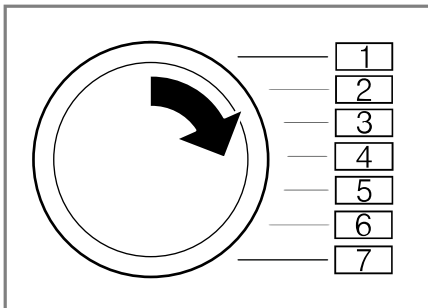
במקום זה ניתן למצוא סקירה של ההגדרות הבסיסיות של המכשיר.



תיאור	ערך	מיקום תוכנית	הגדרה בסיסית
הגדר את עוצמת השמע של האות לאחר סיום התוכנית.	0 (כבוי) 1 (שקט) 2 (בינוני) 3 (חזק) 4 (חזק מאוד)	2	אות סיום
הגדר את עוצמת הקול של האות בעת לחיצה על הלחצנים.	0 (כבוי) 1 (שקט) 2 (בינוני) 3 (חזק) 4 (חזק מאוד)	3	אות לחצנים
הפעל או כבה את התזכורת לניקוי התוף.	On (פועל) OFF (כבוי)	4	תזכורת ניקוי תוף

שינוי ההגדרות הבסיסיות

1. העבר את בורר התוכניות למיקום 1.



ניקוי התוף

בעת כביסות תכופות בטמפרטורת כביסה של 40°C ומטה או אם לא השתמשת במכשיר במשך זמן רב, נקה את התוף.

⚠️ זהירות סכנת פציעה!

כביסה קבועה בטמפרטורות נמוכות וחוסר אוורור של המכשיר עלולים לפגוע בתוף ולגרום לפציעה.

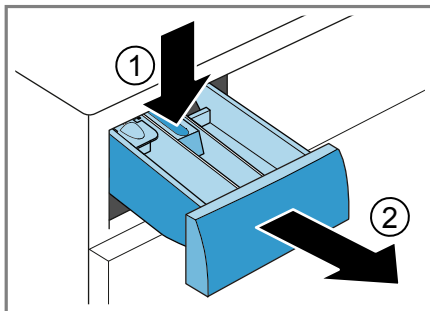
- ◀ הפעל באופן קבוע את התוכנית לניקוי התוף או שטוף אותו בטמפרטורה של 60°C לפחות.
- ◀ אפשר למכשיר להתייבש לאחר כל שימוש כאשר הדלת ומגירת חומרי הניקוי פתוחים.

- ◀ הפעל את התוכנית **Drum Clean** ללא חומר כביסה.
- השתמש באבקת כביסה חזקה.

ניקוי מגירת חומר הכביסה

הערה: שים לב למידע על "בטיחות" –עמוד 4 ו"הימנעות מפגיעה ברכוש" –עמוד 10 על מנת להשתמש במכשיר שלך בבטחה.

1. שלוף את מגירת חומר הכביסה.
2. דחף מטה את הרכיב והסר את מגירת חומר הכביסה.



3. שלוף את הרכיב בדחיפה מלמטה כלפי מעלה.

2. לחץ על **Spin Speed** ובזמנית העבר את בורר התוכניות למיקום 2.
- ✓ התצוגה מראה את הערך הממשי.
3. העבר את בורר התוכניות למיקום המבוקש.
4. כדי לשנות את הערך, לחץ על **Ready + In**.
5. כדי לשמור את השינוי, כבה את המכשיר.

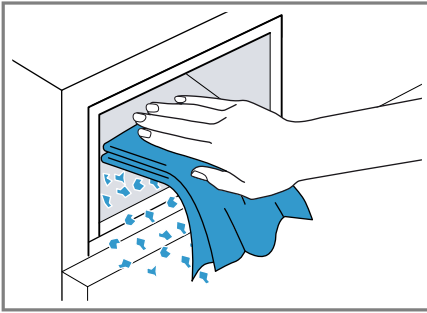
ניקוי ותחזוקה

נָקוּ וטפלו במכשיר בקפידה על מנת שהוא יתפקד לאורך זמן.

עצות לטיפול במכשיר

כדי לשמור על התפקוד התקין של מכשירך לאורך זמן, ציית לעצות לטיפול במכשיר.

חלקי המכשיר נשארים נקיים והגייניים.	נגב את המעטפת ולוח התפעול של מכשירך במים ובמטלית לחה בלבד.
משקעים טריים קלים יותר להסרה ללא שאריות.	יש להסיר מיד את כל שאריות חומר הכביסה, שאריות התרסיס או המשקעים.
הדבר מאפשר לשירי מים להתייבש ומפחית הצטברות ריח במכשיר.	פתח את דלת המכשיר ואת מגירת חומר הכביסה בהתאם לצורך.



7. סגור את מגירת חומר הכביסה.

הסרת אבנית

בעת מינון נכון של חומר כביסה, אין צורך להסיר אבנית ממכשירך. אם ברצונך להשתמש בכל זאת בחומר להסרת אבנית, ציית להוראות השימוש של היצרן.

זהירות!

שימוש בחומרי הסרת אבנים לא מתאימים, למשל עבור מכונות קפה, עלול להזיק למכשיר.

◀ עבר מכשיר זה, השתמש אך ורק בחומר להסרת אבנית שניתן לרכישה בדף האינטרנט או בשירות הלקוחות של היצרן.

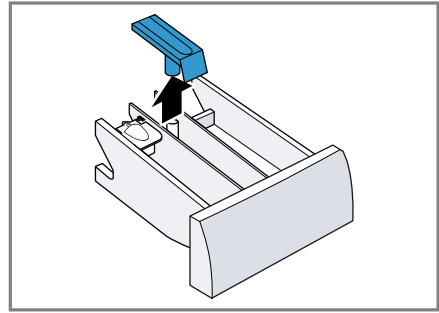
ניקוי משאבת התמיסה

נקה את משאבת התמיסה בעת תקלות, למשל בעת סתימות או רעשים.

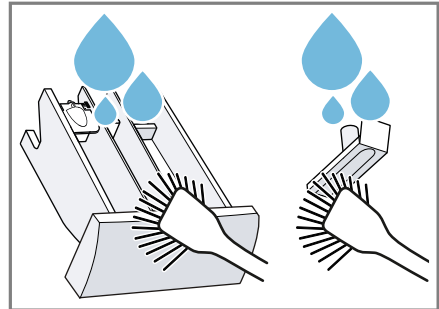
ריקון משאבת התמיסה

הערה: שים לב למידע על "בטיחות" –עמוד 4 ו"הימנעות מפגיעה ברכוש" –עמוד 10 על מנת להשתמש במכשיר שלך בבטחה.

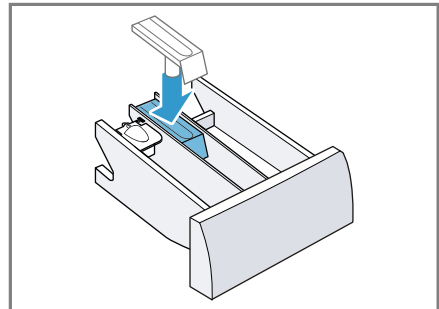
1. סגרו את ברז המים.
2. כבו את המכשיר.
3. נתקו את חוט החשמל של המכשיר מרשת החשמל.
4. פתחו את דלתית התחזוקה.



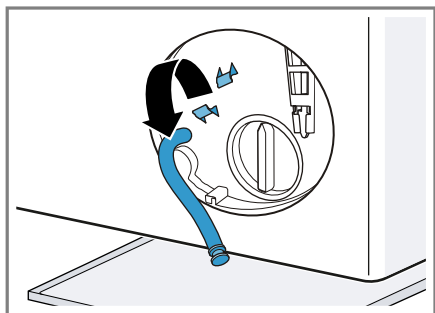
4. נקה את מגירת חומר הכביסה והרכיב בעזרת מים ומברשת והנח להם להתייבש.



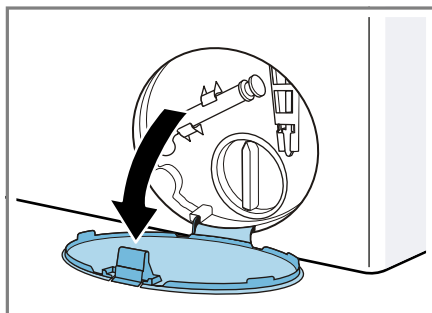
5. התקן את הרכיב ונעל אותו למקומו.



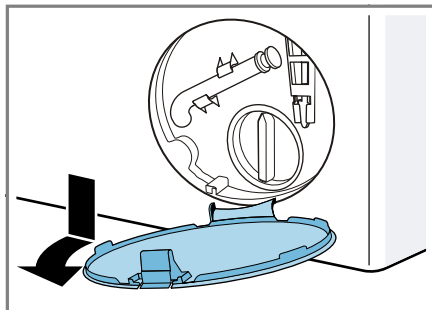
6. נקה את הפתח של מגירת חומר הכביסה.



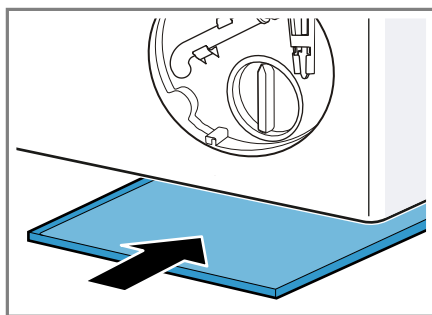
5. הסר את דלתית התחזוקה.



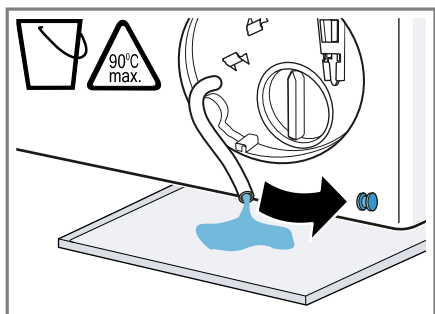
6. דחפו כלי קיבול מתחת לפתח.



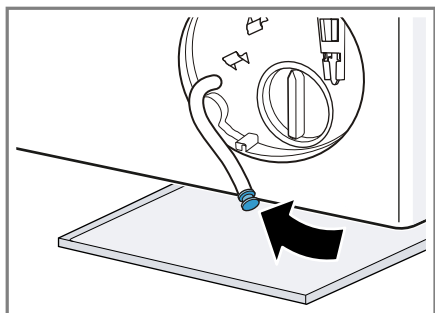
7. הוצא את צינור הריקון מהתפס.



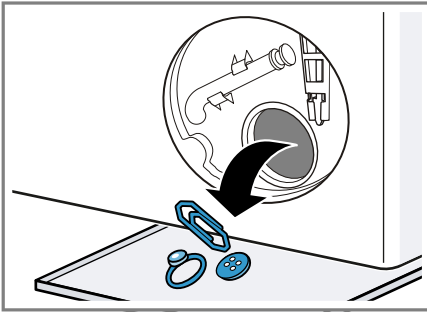
8. הצמד את צינור הריקון לתפס.



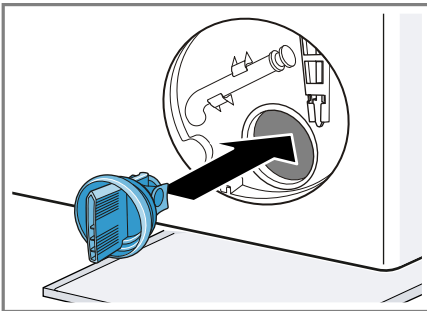
9. פתח את הפקק בלחיצה.



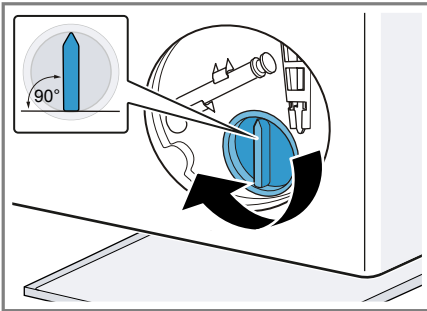
8. ⚠ **זהירות - סכנת כוויה!** תמיסת הכביסה מתחממת בעת שטיפה בטמפרטורות גבוהות. אין לגעת בתמיסת הכביסה החמה. כדי להניח לתמיסת הכביסה לזרום אל כלי הקיבול, שלוף את הפקק.



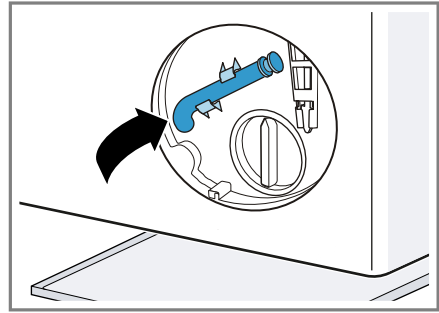
- מכסה המשאבה מורכב משני רכיבים הניתנים לפירוק לצורך ניקוי.
3. ודא שהמדחף של המשאבה מסתובב בחופשיות.
 4. התקן את מכסה המשאבה.
- ודא כי רכיבי מכסה המשאבה מותקנים כראוי.



5. סגור בסיבוב את מכסה המשאבה.



- הידית של מכסה המשאבה חייבת לעמוד בצורה אנכית.
6. התקן את דלתית התחזוקה ונעל אותה במקומה.

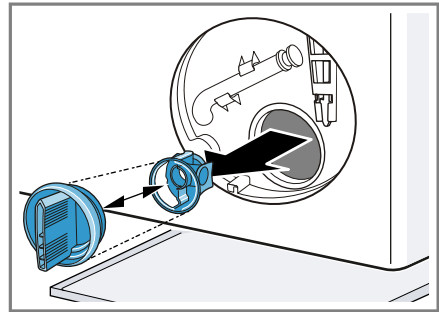


ניקוי משאבת התמיסה

הערה: שים לב למידע על "בטיחות" –עמוד 4 ו"הימנעות מפגיעה ברכוש" –עמוד 10 על מנת להשתמש במכשיר שלך בבטחה.

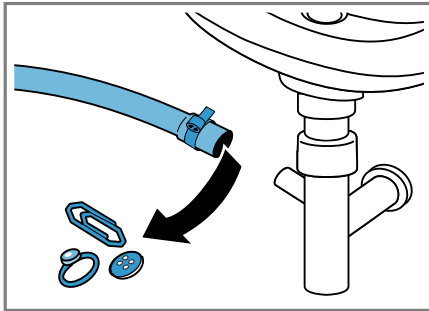
תנאי: "משאבת התמיסה ריקה." –עמוד 39

1. משום ששיירי מים נוספים עלולים להימצא במשאבת התמיסה, הברג בזהירות החוצה את מכסה המשאבה.
- לכלוכים גסים עלולים לתקוע את רכיב המסנן במעטפת המשאבה. שחרר לכלוך והסר את קרב המסנן.

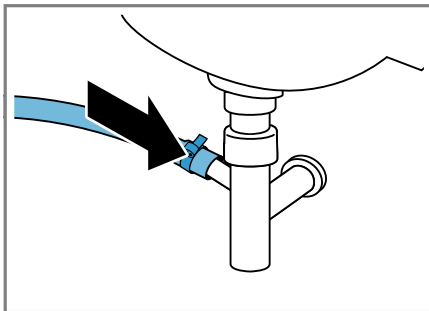


2. נקה את חלל הפנים, ההברגה של מכסה המשאבה ומעטפת המשאבה.

שיירי מים עלולים לדלוף.
4. נקה את צינור ניקוז המים ואת רכיב הסיפון.



5. חבר את צנור ניקוז המים ואבטח את נקודת החיבור באמצעות מהדק הצינור.



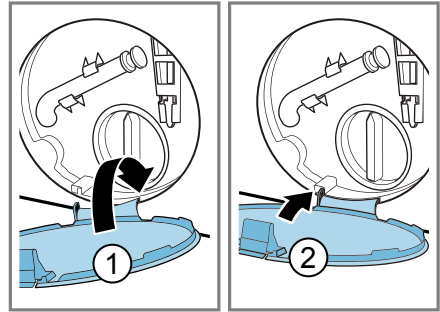
ניקוי המסנן באספקת המים

נקה את המסנן באספקת המים במקרה של שתימות או לחץ מים נמוך מדי.

ריקון צינור אספקת המים

כדי שתוכל לנקות את המסנן, רוקן תחילה את צינור אספקת המים.

1. סגור את ברז המים.
2. הגדר תוכנית, שאינה Rinse, או Spin Drain.
3. התחל את התוכנית והנח לה לפעול במשך 40 שניות בקירוב.
4. כבה את המכשיר.
5. נתק את חוט החשמל של המכשיר מרשת החשמל.



7. סגור את דלתית התחזוקה.

לפני הכביסה הבאה

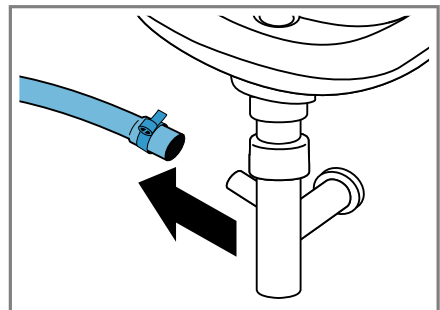
כדי למנוע מחומר כביסה לא מנוצל לזרום בכביסה הבאה אל הניקוז, הפעל את התוכנית Drain לאחר שרוקנת את משאבת התמיסה.

1. פתח את ברז המים.
2. חבר את תקע החשמל.
3. הדלק את המכשיר.
4. מלא ליטר אחד של מים בתא II.
5. התחל את התוכנית Drain.

ניקוי צינור ניקוז המים בסיפון

אם צינור ניקוז המים מלוכלך בסיפון או שתמיסת הכביסה אינה מנוקזת, יש לנקות אותו.

1. כבה את המכשיר.
2. נתק את חוט החשמל של המכשיר מרשת החשמל.
3. שחרר את מהדק הצינור ושלוף בזהירות את צינור ניקוז המים.

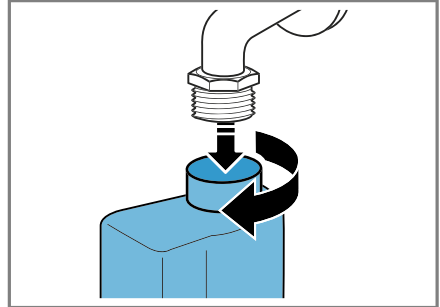


ניקוי המסנן בברז המים

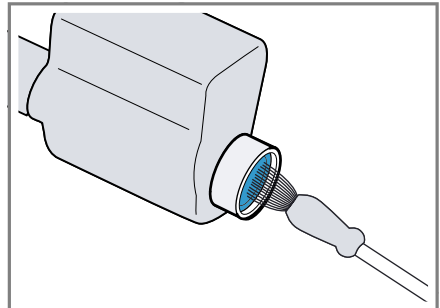
הערה: שים לב למידע על "בטיחות"
–עמוד 4 ו"הימנעות מפגיעה ברכוש"
–עמוד 10 על מנת להשתמש במכשיר שלך
בבטחה.

תנאי: צינור אספקת המים ריק.

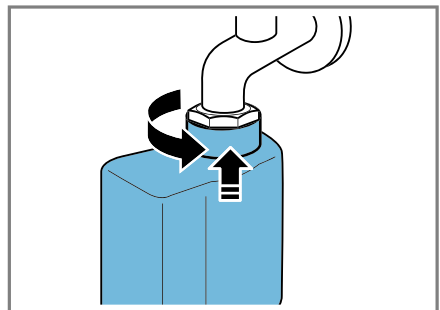
1. נתק את צינור אספקת המים מברז המים.



2. נקה את המסנן בעזרת מברשת קטנה.



3. חבר את צינור אספקת המים ובדוק את אטימותו.



פתרון בעיות

ניתן לתקן בעיות קלות במכשיר בעצמכם. קראו את מידע פתרון הבעיות לפני שאתם מתקשרים לשירות הלקוחות. הדבר ימנע עלויות לא הכרחיות.

⚠ אזהרה


סכנת מכת חשמל!

תיקונים לא מקצועיים עלולים להיות מסוכנים.

- ◀ רק טכנאי שירות מיומנים יבצעו תיקונים במכשיר.
- ◀ מותר להשתמש רק בחלקי חילוף מקוריים לצורך תיקון המכשיר.
- ◀ במידה והכבל החשמלי של מכשיר זה פגום, יש להחליפו ע"י היצרן או ע"י שירות הלקוחות של היצרן או אדם מיומן דומה על מנת למנוע סכנות.

קוד תקלה / תצוגת תקלה / אות

תקלה	סיבה	איתור תקלות
התצוגה כבויה ו-Start Reload ▶▶▶ מהבהב.	מצב החיסכון באנרגיה פעיל.	<ul style="list-style-type: none"> ◀ לחץ על לחצן כלשהו. ✓ התצוגה נדלקת מחדש.
"E:30 / -80"	צינור הביוב או צינור ניקוז המים סתום.	<ul style="list-style-type: none"> ◀ נקה את צינור הביוב ואת צינור הניקוז המים.
	צינור הביוב או צינור ניקוז המים מקופל או מחוץ.	<ul style="list-style-type: none"> ◀ ודא שצינור הביוב וצינור ניקוז המים אינם מקופלים או מחוצים.
	משאבת התמיסה סתומה.	<ul style="list-style-type: none"> ◀ "ניקוי משאבת התמיסה", עמוד 39
	צינור ניקוז המים חובר גבוה מדי.	<ul style="list-style-type: none"> ◀ התקן את צינור ניקוז המים בגובה של 1 מטר לכל היותר. ◀ "נתונים טכניים", עמוד 53
	מכסה המשאבה אינו מורכב כראוי.	<ul style="list-style-type: none"> ◀ חבר יחד כראוי את חלקי מכסה המשאבה.
"E:36 / -25 / -26"	משאבת התמיסה סתומה.	<ul style="list-style-type: none"> ◀ "ניקוי משאבת התמיסה", עמוד 39
"E:60 / -2B"	מערכת בקרת חוסר האיזון עצרה את הסחיטה עקב פיזור כביסה לא שווה.	<ul style="list-style-type: none"> ◀ פזר מחדש את הכביסה בתוף. <p>הערה: ככל שהדבר אפשרי, הנח פריטי כביסה גדולים וקטנים יחד בתוף. פריטי כביסה בגדלים שונים מתפזרים טוב יותר בעת הסחיטה.</p>
⚡	לחץ הים נמוך.	<ul style="list-style-type: none"> ◀ לא ניתן לתקן.
	המסנן באספקת המים סתום.	<ul style="list-style-type: none"> ◀ "נקה את המסנן באספקת המים" – עמוד 42.
	ברז המים סגור.	<ul style="list-style-type: none"> ◀ פתח את ברז המים.
	צינור אספקת המים מקופל או מחוץ.	<ul style="list-style-type: none"> ◀ ודא שצינור אספקת המים אינו מקופל או מחוץ.

תקלה	סיבה	איתור תקלות
"E:35 / -10"	ישנם מים באגן הרצפה.	◀ סגור את ברז המים. ▶ פנה לשירות הלקוחות. ← "שירות לקוחות", עמוד 51
	המכשיר דולף.	◀ סגור את ברז המים. ▶ פנה לשירות הלקוחות. ← "שירות לקוחות", עמוד 51
	מינון חומר הכביסה גבוה מדי.	◀ אמצעי מיידוי: ערבב כף של מרכז כביסה עם 0.5 ליטר מים ומלא את התערובת בתא השמאלי (לא במקרה של אריגי מחנאות, ביגוד ספורט, ונוצות). ▶ בהליך הכביסה הבא עם אותה קיבולת טעינה, הפחת את כמות חומר הכביסה.
כל קודי השגיאה האחרים.	תקלה	◀ פנו לשירות הלקוחות. ← "שירות לקוחות", עמוד 51

תקלות

תקלה	סיבה	איתור תקלות
המכשיר לא פועל.	תקע החשמל של כבל החשמל אינו מחובר.	◀ חברו את המכשיר לרשת החשמל.
	הנתיך שרוף.	◀ בדקו את הנתיך בתיבת הנתיכים.
	אספקת החשמל נותקה.	◀ בדקו האם תאורת המטבח או המכשירים האחרים פועלים.
התוכנית אינה מתחילה.	Start / Reload לא נלחץ.	◀ לחץ על Start / Reload .
	הדלת אינה סגורה.	1. סגור את הדלת. 2. כדי להתחיל את התוכנית, לחץ על Start / Reload .
	הנעילה מפני ילדים מופעלת.	◀ ← "ביטול הנעילה מפני ילדים", עמוד 36
	Ready In + מופעל.	◀ בדוק אם Ready In + מופעל. ← "לחצנים", עמוד 21
	כביסה נתפסה בדלת.	1. פתח שוב את הדלת. 2. הסר את הכביסה שנתפסה. 3. סגור את הדלת.

תקלה	סיבה	איתור תקלות
התוכנית אינה מתחילה.		4 כדי להתחיל את התוכנית, לחץ על Start / Reload .
לא ניתן לפתוח את הדלת.	☞ מופעל.	◀ המשך את התוכנית על-ידי בחירה באפשרות Spin או Drain ולחיצה על Start / Reload . ← "המשכת תוכנית בעת עצירת שטיפה", עמוד 36
הטמפרטורה גבוהה מדי.		◀ המתן עד שהטמפרטורה יורדת. ← "ביטול תוכנית", עמוד 35
מפלס המים גבוה מדי.		◀ התחל את התוכנית Drain .
הספקת חשמל.		◀ פתח את הדלת באמצעות שחרור החירום. ← "שחרור חירום", עמוד 50
תמיסת הכביסה אינה מתנקזת.	צינור הביוב או צינור ניקוז המים סתום.	◀ נקה את צינור הביוב ואת צינור ניקוז המים.
	צינור הביוב או צינור ניקוז המים מקופל או מחוץ.	◀ ודא שצינור הביוב וצינור ניקוז המים אינם מקופלים או מחוצים.
	משאבת התמיסה סתומה.	◀ ← "ניקוי משאבת התמיסה", עמוד 39
	☞ מופעל.	◀ המשך את התוכנית על-ידי בחירה באפשרות Spin או Drain ולחיצה על Start / Reload . ← "המשכת תוכנית בעת עצירת שטיפה", עמוד 36
	צינור ניקוז המים חובר גבוה מדי.	◀ התקן את צינור ניקוז המים בגובה של 1 מטר לכל היותר. ← "נתונים טכניים", עמוד 53
	מכסה המשאבה אינו מורכב כראוי.	◀ חבר יחד כראוי את חלקי מכסה המשאבה.
	מכסה המשאבה אינו מורכב כראוי.	◀ חבר יחד כראוי את חלקי מכסה המשאבה.
אין כניסת מים. חומר הכביסה אינו נמהל במי הכביסה.	Start / Reload לא נלחץ.	◀ לחץ על Start / Reload .
	המסנן באספקת המים סתום.	◀ "נקה את המסנן באספקת המים" – עמוד 42.
	ברז המים סגור.	◀ פתח את ברז המים.

תקלה	סיבה	איתור תקלות
אין כניסת מים. חומר הכביסה אינו נמהל במי הכביסה.	צינור אספקת המים מקופל או מחוץ.	◀ ודא שצינור אספקת המים אינו מקופל או מחוץ.
סחיתות מרובות.	מערכת בקרת חוסר איזון מתקנת חוסר איזון על-ידי פעולות פיזור מרובות של הכביסה.	◀ אין תקלה - לא דרושה כל פעולה. הערה: בעת הטעינה, הנח במידת האפשר פריטי כביסה גדולים וקטנים יחד בתוף. פריטי כביסה בגדלים שונים מתפזרים טוב יותר בעת הסחיטה.
משך התוכנית משתנה בעת תהליך הכביסה.	סיום התוכנית ימוטב באופן אלקטרוני. הדבר עשוי להוביל לשינוי במשך התוכנית.	◀ אין תקלה - לא דרושה כל פעולה.
	מערכת בקרת חוסר איזון מתקנת חוסר איזון על-ידי פעולות פיזור מרובות של הכביסה.	◀ אין תקלה - לא דרושה כל פעולה. הערה: בעת הטעינה, הנח במידת האפשר פריטי כביסה גדולים וקטנים יחד בתוף. פריטי כביסה בגדלים שונים מתפזרים טוב יותר בעת הסחיטה.
	בעת הצטברות של קצף רב מדי, מערכת בקרת הקצף מכבה הליך שטיפה.	◀ אין תקלה - לא דרושה כל פעולה.
לא ניתן לראות מים בתוף.	המים נמצאים מתחת לתחום הגלוי לעין.	◀ אין תקלה - לא דרושה כל פעולה.
התוף מתלטל לאחר התחלת התוכנית.	הסיבה לכך היא בדיקת מנוע פנימית.	◀ אין תקלה - לא דרושה כל פעולה.
ניתן למצוא שיירי מים בתא ⌘.	הרכיב בתא ⌘ סתום.	◀ "ניקוי מגירת חומר הכביסה", עמוד 38
רעידות ותנועות של המכשיר במהלך הסחיטה.	המכשיר אינו מאוזן כהלכה.	◀ יישור המכשיר
	רגליות המכשיר אינן מקובעות.	◀ קבע את רגליות המכשיר. יישור המכשיר
	מאבטחי ההובלה לא הוסרו.	◀ הסרת אבטוחי הובלה
התוף מסתובב, מים אינם זורמים פנימה.	זיהוי קיבולת הטעינה פעיל.	◀ אין תקלה, לא דרושה כל פעולה. הערה: זיהוי קיבולת הטעינה עשוי לארוך עד 2 דקות.

תקלה	סיבה	איתור תקלות
הצטברות קצף רב.	מינון חומר הכביסה גבוה מדי.	<ul style="list-style-type: none"> אמצעי מיידוי: ערבב כף של מרכז כביסה עם 0.5 ליטר מים ומלא את התערובת בתא השמאלי (לא במקרה של אריגי מחנאות, ביגוד ספורט, ונוצות). בהליך הכביסה הבא עם אותה קיבולת טעינה, הפחת את כמות חומר הכביסה.

רעשים

תקלה	סיבה	איתור תקלות
רעשי רשרוש ושריקה.	מים זורמים תחת לחץ לתוך מגירת חומר הכביסה.	<ul style="list-style-type: none"> אין תקלה - רעשי פעולה רגילים.
רעשים חזקים במהלך הסחיטה.	המכשיר אינו מאוזן כהלכה.	<ul style="list-style-type: none"> יישור המכשיר
	רגליות המכשיר אינן מקובעות.	<ul style="list-style-type: none"> קבע את רגליות המכשיר. יישור המכשיר
	מאבטחי ההובלה לא הוסרו.	<ul style="list-style-type: none"> הסרת אבטוחי הובלה
רעשי שקשוק, רשרוש במשאבת התמיסה.	גוף זר חדר למשאבת התמיסה.	<ul style="list-style-type: none"> ← "ניקוי משאבת התמיסה", עמוד 39
רעש יניקה קצבי.	משאבת התמיסה פעילה, תמיסת הכביסה מנוקזת.	<ul style="list-style-type: none"> אין תקלה - רעשי פעולה רגילים.

בעיית תוצאות

תקלה	סיבה	איתור תקלות
הצטברות קמטים.	מהירות הסחיטה גבוהה מדי.	<ul style="list-style-type: none"> בהליך הכביסה הבא, הגדר מהירות סחיטה נמוכה יותר.
	קיבולת טעינה גדולה מדי.	<ul style="list-style-type: none"> בהליך הכביסה הבא, הקטן את קיבולת הטעינה.
	נבחרה תוכנית שגויה עבור סוג האריג.	<ul style="list-style-type: none"> בחר את התוכנית המתאימה לסוג האריג. ← "תוכניות", עמוד 23
חומר כביסה או מרכז כביסה מטפטפים מהשרוול ונאספים על הדלת או בקפל של השרוול.	כמות גדולה מדי של חומר כביסה / מרכז כביסה במגירת חומר הכביסה.	<ul style="list-style-type: none"> בעת מינון של נוזל כביסה ושל מרכז כביסה, ציית לסימונים במגירת חומר הכביסה ואל תמנן יתר על המידה.

תקלה	סיבה	איתור תקלות
תוצאת הסחיטה אינה מספקת. הכביסה רטובה מדי / לחה מדי.	הוגדרה מהירות סחיטה נמוכה מדי.	<ul style="list-style-type: none"> ◀ בהליך הכביסה הבא, הגדר מהירות סחיטה גבוהה יותר. ◀ התחל את התוכנית Spin .
	Less Ironing  מופעל.	<ul style="list-style-type: none"> ◀ בחר את התוכנית המתאימה לסוג האריג. ◀ "תוכניות", עמוד 23
	מערכת בקרת חוסר האיזון עצרה את הסחיטה עקב פיזור כביסה לא שווה.	<ul style="list-style-type: none"> ◀ פזר מחדש את הכביסה בתוף. <p>הערה: ככל שהדבר אפשרי, הנח פריטי כביסה גדולים וקטנים יחד בתוף. פריטי כביסה בגדלים שונים מתפזרים טוב יותר בעת הסחיטה.</p> <ul style="list-style-type: none"> ◀ התחל את התוכנית Spin .
משקעי חומר כביסה על הכביסה הרטובה.	חומר כביסה עשוי להכיל חומרים שאינם ממסים במים, שעלולים להצטבר על הכביסה.	<ul style="list-style-type: none"> ◀ התחל את התוכנית Rinse .
משקעי חומר כביסה על הכביסה היבשה.	חומר כביסה עשוי להכיל חומרים שאינם ממסים במים, שעלולים להצטבר על הכביסה.	<ul style="list-style-type: none"> ◀ הברש את הכביסה לאחר הכיבוס והייבוש.

דליפות

תקלה	סיבה	איתור תקלות
מים דולפים מצינור אספקת המים.	צינור אספקת המים אינו מחובר כהלכה / בחוזקה.	<ol style="list-style-type: none"> 1. חבר את צינור אספקת המים כהלכה. חיבור צינור אספקת המים 2. הדק את ההברגה.
מים דולפים מצינור ניקוז המים.	צינור ניקוז המים פגום.	<ul style="list-style-type: none"> ◀ החלף את צינור ניקוז המים הפגום.
	צינור ניקוז המים אינו מחובר כהלכה.	<ul style="list-style-type: none"> ◀ חבר את צינור ניקוז המים כהלכה. סוגי חיבור לניקוז מים

ריחות

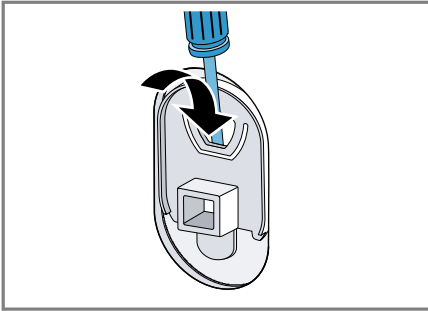
תקלה	סיבה	איתור תקלות
הצטברו ריחות במכשיר.	לחות ומשקעי חומר כביסה עלולים לזרז הופעה של בקטריות.	<ul style="list-style-type: none"> ◀ "ניקוי התוף", עמוד 38 ◀ כאר אינך משתמש במכשיר, השאר את הדלת ואת מגירת חומר הניקוי פתוחה כדי לאפשר לשיירי מים להתייבש.

5. נקז את שארית תמיסת הכביסה.
← "ניקוי משאבת התמיסה", עמוד 39
6. פרק את הצינורות.

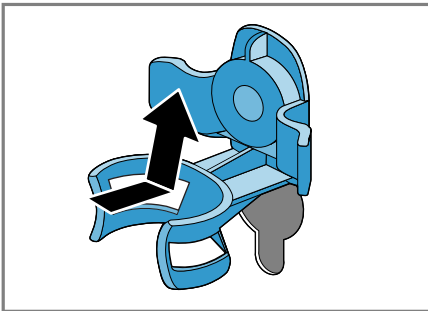
התקנת מאבטחי הובלה

אבטח את המכשיר עבור ההובלה באמצעות מאבטחי ההובלה, כדי למנוע נזקים.

1. הסר את 4 כיסויי המגן.
- בעת הצורך, השתמש במברג להסרת כיסויי המגן.



2. אחסן את כיסוי המגן.
הרכב את 4 הכיסויים.



3. התקן את כל הברגים של 4 מאבטחי ההובלה והדק אותם קלות.

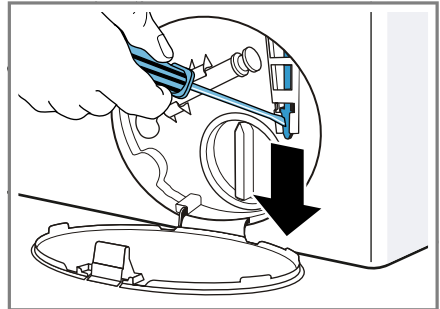
שחרור חירום

כדי להוציא את הכביסה, למשל בעת הפסקת חשמל, ניתן לשחרר באופן ידני את נעילת הדלת.

שחרור נעילת הדלת

תנאי: "משאבת התמיסה ריקה." ← עמוד 39

1. **זהירות!** מים דולפים עלולים לגרום נזקים לרכוש.
אין לפתוח את הדלת, אם ניתן לראות מים מבעד לזגוגית.
משוך בעזרת כלי עבודה את שחרור החירום כלפי מטה ושחרר אותו.



- ✓ מנעול הדלת השתחרר.
2. התקן את דלתית התחזוקה ונעל אותה במקומה.
3. סגור את דלתית התחזוקה.

הובלה, אחסון והשלכה לאשפה

כאן תלמדו כיצד להכין את המכשיר שלכם להובלה ולאחסון. תלמדו גם כיצד להשליך מכשירים משומשים לאשפה.

פירוק המכשיר

1. סגור את ברז המים.
2. את
← "ריקון צינור אספקת המים", עמוד 42.
3. כבה את המכשיר.
4. שלוף את תקע החשמל של המכשיר.

השלכת המכשיר הישן

השלכה ידידותית לסביבה יכולה לסייע למחזור חומרי גלם יקרי ערך.

⚠ אזהרה

סכנת נזקי בריאות!

ילדים עלולים להילכד במכשיר ולהיקלע לסכנת חיים.

אין להציב את המכשיר מאחורי הדלת, שתחסום או תמנע את פתיחת דלת המכשיר.

שלפו את תקע הכבל החשמלי במכשירים מושבתים, חתכו את הכבל החשמלי והשמידו את מנעול דלת המכשיר כך שדלת המכשיר לא תוכל יותר להיסגר.

1. נתקו את המכשיר מהחשמל.

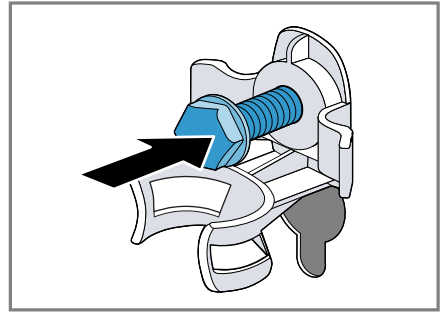
2. חתכו את כבל החשמל.

3. השליכו את המכשיר לאשפה באופן ידידותי לסביבה.

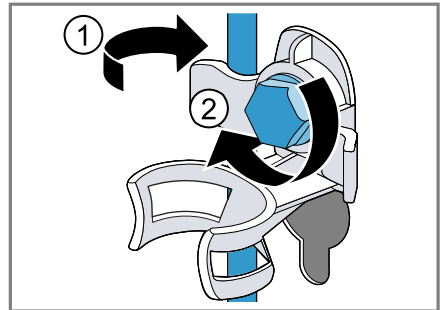


מכשיר זה מוגדר בהתאם להנחייה האירופית 2012/19/ EU עבור מכשירים חשמליים ואלקטרוניים שיצאן משימוש waste electrical and electronic equipment - (WEEE).

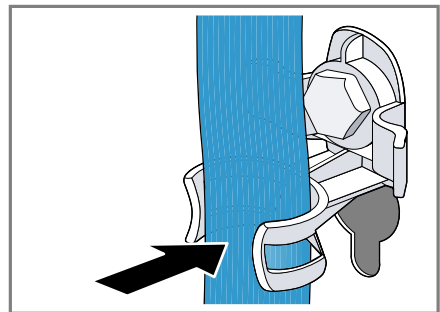
ההנחייה מגדירה מסגרת, תקפה עבור כלל האיחוד האירופי, לקבלה חזרה והערכה של מכשירים שיצאו משימוש.



4. הצמד את חוט החשמל לתפס ① והדק את כל הברגים של 4 מאבטחי ההובלה בעזרת מפתח ברגים SW13 ②.



5. הצמד את הצינור לתפס.



החזרת המכשיר לשימוש

1. הסר את מאבטחי ההובלה.

2. מלא 1 ליטר בקירוב של מים בתא II של מגירת חומר הכביסה.

3. התחל את התוכנית Drain.

✓ בכביסה הבאה, חומר כביסה לא מנוצל לא יוכל לזרום אל הניקוח.

שירות לקוחות

אם יש לכם שאלות בקשר להפעלה, אינכם מסוגלים לתקן בעצמכם תקלה במכשיר או שיש לתקן את המכשיר, פנו אל שירות הלקוחות שלנו.

תוכלו לתקן תקלות רבות בעצמכם בעזרת המידע לגבי תיקון תקלות המופיע בהוראות הפעלה אלה או באתר האינטרנט שלנו. אם לא כך הדבר, פנו אל שירות הלקוחות שלנו. אנו נמצא תמיד פתרון מתאים וננסה למנוע ביקור מיותר של טכנאי שירות הלקוחות.

האחריות שלנו אינה מכסה כבלים או חיבורים פגומים המובילים אל חיבור ה-Aqua-Stop בברז.

- אין צורך בפיקוח על מוצרים המצוידים ב-Aqua-Stop בזמן ההפעלה ואין צורך לאבטחם אחר כך באמצעות סגירת הברז. יש לסגור את ברז המים רק במקרה של היעדרות לתקופה ארוכה מהדירה, לדוגמה לחופשה של מספר שבועות.

אנו נוודא שהמכשיר שלכם יתוקן במסגרת האחריות ובתום תקופת האחריות על ידי טכנאים מקצועיים ובאמצעות חלקי חילוף מקוריים.

מידע מפורט על תקופת האחריות ותנאי האחריות בארץ תוכלו לקבל משירות הלקוחות, מהמשווק ובאתר האינטרנט שלנו. בפניה לשירות הלקוחות, יהיה צורך במספר המוצר (E-Nr.) ומספר הייצור (FD) של המכשיר.

ניתן למצוא את פרטי הקשר של שירות הלקוחות במפתח שירות הלקוחות המצורף או באתר האינטרנט שלנו.

מספר המוצר (E-Nr.) ומספר הייצור (FD)

מספר המוצר (E-Nr.) ומספר הייצור (FD) מופיעים על לוחית הנתונים שעל המכשיר. בהתאם לדגם, לוחית הדגם נמצאת:

- בצד הפנימי של הדלת.
- בצד הפנימי של דלתית התחזוקה.
- בגב המכשיר.

רשמו מספרים אלה כדי שתוכלו למצוא במהירות את נתוני המכשיר ואת מספר הטלפון של שירות הלקוחות.

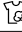
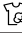








אחריות נוספת מוגבלת במוצרים עם מערכת Aqua-Stop

בנוסף לאחריות כמצוין בתעודת האחריות הנלווית למוצר, חברתנו תעניק אחריות נוספת מוגבלת לנזקי מים הנגרמים בשל תקלה במערכת Aqua-Stop. זאת בשים לב לתנאים הבאים.

- רק במידה ונגרמו נזקי מים כתוצאה מתקלה במערכת Aqua-Stop, הרי שנפצה על הנזקים שנגרמו לצרכן הפרטי. יש לחבר את המדיח לחשמל על מנת להבטיח את האטימות למים.
- אחריות זו תקפה רק למשך חיי המוצר.
- תנאי מקדים עבור כל הדרישות המוגשות במסגרת האחריות הוא שהמכשיר יוצב ויחובר, כולל Aqua-Stop בהתאם להוראות ההתקנה וההפעלה. הנחיות אלה כוללות גם את הארכה של מערכת Aqua-Stop, אשר צריכה להיות מותאמת בצורה נכונה (עם אביזרים מקוריים).

ערכי צריכה

ערכי הצריכה המצוינים הם נתונים מקורבים בלבד. הערכים משתנים מאלה שצוינו בהתאם ללחץ המים, לדרגת הקשיות של המים, לטמפרטורת המים הנכנסים, לטמפרטורת החדר, לסוג הכביסה, לכמות הכביסה ולדרגת הלכלוך של הכביסה, לחומר הכביסה שבשימוש, לשינויי מתח ברשת החשמל ולהגדרות שנבחרו.

תכנית	טמפרטורה (°C)	קיבולת טעינה (ק"ג)	צריכת אנרגיה ¹ (קוט"ש)	צריכת מים (לי)	משך תוכנית (דק':שע') ¹
 Cottons	20	9,0	0,350	90,0	3:00
 Cottons	40	9,0	1,000	90,0	3:30
 Cottons	60	9,0	1,550	90,0	3:30
 Cottons	90	9,0	2,100	100,0	3:00
 Cottons Eco	60	9,0	1,020	57,0	4:00
 Easy Care	40	4,0	0,750	56,0	2:30
 Mixed Fabrics	40	4,0	0,600	42,0	1:00
 Delicate/Silk	30	2,0	0,200	35,0	0:45
 Wool 	30	2,0	0,200	40,0	0:45

¹ ערכים חושבו בהתאם לגרסה התקפה של EN60456
² הגדרת תוכנית עם מהירות סיבוב מרבית עבור בדיקות בהתאם לגרסה התקפה של התקן EN60456 עם מים קרים (15°C).

הספק מבוא	<ul style="list-style-type: none"> ■ מצב כבוי: 0,10 ואט ■ מצב לא כבוי: W 0,43
לחץ מים	<ul style="list-style-type: none"> ■ לפחות: 100 קילו-פסקל (1 בר) ■ מרבי: 1000 קילו-פסקל (10 בר)
אורך צינור אספקת המים	150 ס"מ
אורך צינור ניקוז המים	150 ס"מ
אורך חוט החשמל	160 ס"מ
גובה שאיבת ניקוז מרבי	100 ס"מ
¹ בהתאם לאבזור המכשיר	

נתונים טכניים

תוכלו למצוא כאן ערכים ונתונים אודות המכשיר.

גובה מכשיר	85,0 ס"מ
רוחב מכשיר	60,0 ס"מ
עומק מכשיר	64,0 ס"מ
משקל	73 ק"ג ¹
קיבולת טעינה מרבית	9 ק"ג
מתח חשמלי	220 - 440 וולט, 50 הרץ
אבטחת התקנה מינימלית	A 10
הספק נקוב	W 2300
¹ בהתאם לאבזור המכשיר	

BSH Hausgeräte GmbH
Carl-Wery-Straße 34
München 81739
GERMANY
www.siemens-home.bsh-group.com

יצרן: BSH Home Appliances Ltd תחת רישיון סימן מסחרי של Siemens AG



9001498650

(000622)

he