



BOSCH



Register your
new device on
MyBosch now and
get free benefits:
[bosch-home.com/
welcome](https://bosch-home.com/welcome)

Trauku mazgājamā mašīna

SP...

[lv] Lietošanas instrukcija

Satura rādītājs

Drošība	4	Galda piederumu groziņš.....	24
Vispārīgi norādījumi.....	4	Galda piederumu atvilktnē	24
Mērķim atbilstīga lietošana.....	4	Etažere	25
Lietotāju loka ierobežojums	4	Atvāžamie balsteņi	25
Droša instalācija.....	5	Sīko piederumu turētājs	26
Droša lietošana	6	Nažu plaukts.....	26
Bojāta iekārta	8	Trauku groza augstumi	26
Bīstamība bērniem	9		
Drošības sistēmas.....	10	Pirms pirmās lietošanas reizes	27
		Pirmā lietošanas reize	27
Izvaiņšanās no bojājumiem.....	11	Mikstināšanas ierīce	27
Droša instalācija.....	11	Ūdens cietības iestatījumu	
Droša lietošana	11	pārskats.....	27
		Mikstināšanas ierīces iestatīšana...	28
Bērnu drošības funkcija¹	12	Speciālsāls	28
Durvju fiksators.....	12	Mikstināšanas ierīces izslēgšana...	29
		Mikstināšanas ierīces reģe-	
Vides aizsardzība un taupīšana ...	13	nerācija	29
Iepakojuma likvidācija	13	Skalotāja ierīce	30
Elektroenerģijas taupīšana.....	13	Skalotājs	30
Ūdens sensors ¹	13	Pievienotā skalotāja daudzuma	
		iestatīšana	30
Uzstādīšana un pieslēgšana	13	Skalotāja ierīces izslēgšana	31
Piegādes komplekts.....	13		
Iekārtas uzstādīšana un pie-		Tīrītājs	31
slēgšana	14	Piemērotie tīrītāji	31
Notekūdeņu pieslēgums	14	Nepiemēroti tīrītāji	32
Dzeramā ūdens pieslēgums	14	Norādījumi par tīrītājiem	32
Elektropieslēgums	15	Tīrītāja iepilde	33
		Trauki	33
Iepazīšana.....	16	Glāžu bojājumi un trauku bojāju-	
Iekārta.....	16	mi.....	34
Vadības elementi.....	17	Trauku ievietošana	34
		Trauku izņemšana	35
Programmas	19		
Norādījumi pārbaudes iestādēm....	21	Galvenā vadība.....	35
		Iekārtas durvju atvēršana	35
Papildfunkcijas.....	21	Iekārtas ieslēgšana	36
		Programmas iestatīšana.....	36
Aprikojums	22		
Augšējais trauku grozs.....	22		
Apakšējais trauku grozs.....	23		

¹ Atkarībā no iekārtas aprikojuma

Papildfunkcijas iestatīšana	36
Laika priekšizvēles iestatīšana ¹	36
Programmas palaide	36
Programmas pārtraukšana.....	37
Programmas atcelšana	37
Iekārtas izslēgšana.....	37
Pamatiestatījumi	38
Pamatiestatījumu pārskats	38
Tīrīšana un kopšana	39
Mazgāšanas tvertnes tīrīšana.....	39
Pašattīrošs iekšējais korpuss ¹	39
Tīrīšanas līdzeklis	39
Iekārtas kopšanas padomi.....	39
Sietu sistēma.....	40
Smidzināšanas lāpstiņu tīrīšana	41
Traucējumu novēršana.....	42
Iekārtas drošība.....	42
Kļūdas kods/kļūdas indikators/ signāls	42
Mazgāšanas rezultāts.....	44
Norādījumi vadības panelī.....	49
Darbības traucējumi	50
Mehānisks bojājums	51
Trokšņi.....	51
Notekūdeņu sūkņa tīrīšana	52
Transportēšana, glabāšana un likvidācija.....	52
Iekārtas demontāža	52
Iekārtas nodrošināšana pret salu...	52
Iekārtas transportēšana.....	53
Nolietotas iekārtas likvidācija	53
Tehniskā servisa dienests	53
Ražojuma numurs (E-Nr.) un iz- gatavošanas numurs (FD).....	54
AQUA-STOP garantija ¹	54
Tehniskie dati	54

¹ Atkarībā no iekārtas aprīkojuma



Drošība

Ievērojiet informāciju par drošību, lai varētu droši lietot savu iekārtu.

Vispārīgi norādījumi

Šeit atradīsiet vispārīgu informāciju par šo instrukciju.

- Rūpīgi izlasiet šo instrukciju. Tikai tad varēsiet droši un efektīvi lietot šo iekārtu.
- Šī instrukcija ir adresēta iekārtas lietotājam.
- Ievērojiet drošības norādījumus un brīdinājuma norādījumus.
- Uzglabājiet instrukciju un produkta informāciju vēlākai izmantošanai vai nākamajiem īpašniekiem.
- Pēc izsaiņošanas pārbaudiet iekārtu. Ja ir transportēšanas bojājumi, nepieslēdziet iekārtu.

Mērķim atbilstīga lietošana

Lai droši un pareizi lietotu iekārtu, ievērojiet norādījumus par mērķim atbilstīgu lietošanu.

Izmantojiet šo iekārtu tikai:

- saskaņā ar šo lietošanas instrukciju;
- trauku mazgāšanai;
- privātā mājāsaimniecībā un slēgtās mājas vides telpās;
- augstumā, kas nepārsniedz 4000 metrus virs jūras līmeņa.

Lietotāju loka ierobežojums

Novērsiet riskus bērniem un apdraudētām personām.

Bērni, kas sasnieguši 8 gadu vecumu un vairāk, un cilvēki ar samazinātām fiziskajām, sensorajām un garīgajām spējām vai ar pieredzes vai zināšanu trūkumu iekārtu var lietot tikai citu cilvēku uzraudzībā vai pēc tam, kad viņi ir apmācīti to izmantot un ir sapratuši iespējamos riskus.

Bērni nedrīkst rotaļāties ar iekārtu.

Bērni nedrīkst veikt tīrīšanu un lietotāja pārvaldību bez uzraudzības.

Uzraugiet, lai bērni, kas ir jaunāki par 8 gadiem, neatrastos ierīces un pieslēguma kabeļa tuvumā.

Droša instalācija

Kad instalējat iekārtu, ievērojiet drošības norādījumus.

⚠ BRĪDINĀJUMS – Savainojumu risks!

Nepareizas instalācijas var izraisīt savainojumus.

- ▶ Uzstādot un pieslēdzot iekārtu, ievērojiet lietošanas instrukcijas un montāžas instrukcijas norādījumus.

⚠ BRĪDINĀJUMS – Strāvas trieciena risks!

Nepareizi veikta instalācija ir bīstama.

- ▶ Pieslēdziet un lietojiet iekārtu tikai saskaņā ar datu plāksnītē norādītajiem parametriem.
- ▶ Iekārtu drīkst pieslēgt tikai atbilstoši noteikumiem instalētai kontaktligzdai ar zemējumu maiņstrāvas elektrotīklā.
- ▶ Mājas elektroinstalācijas aizsargsistēmai ir jābūt instalētai atbilstoši noteikumiem.
- ▶ Nekad neaprikojiet iekārtu ar ārēju slēgšanas mehānismu, piem., taimeru vai tālvadības pultu.
- ▶ Ja iekārta ir iebūvēta, elektrotīkla pieslēguma vada kontaktdakšai ir jābūt brīvi pieejamai, vai, ja brīva pieeja nav iespējama, fiksēti ierīkotā elektroinstalācijā jāiebūvē visu polu atvienotājierīce saskaņā ar elektroiekārtu uzstādīšanas noteikumiem.
- ▶ Uzstādot iekārtu, ievērojiet, lai netiktu iespiests vai bojāts elektrotīkla pieslēguma vads.

⚠ BRĪDINĀJUMS – Ugunsbīstamība!

Ir bīstami lietot pagarinātu elektrotīkla pieslēguma vadu un nepstiprinātus adapterus.

- ▶ Neizmantojiet pagarinātāja vadus vai kontaktligzdu paneļus.
- ▶ Ja elektrotīkla pieslēguma vads ir pārāk īss, sazinieties ar tehniskā servisa dienestu.
- ▶ Izmantojiet tikai ražotāja atļautus adapterus.

⚠ BRĪDINĀJUMS – Strāvas trieciena risks!

Ieplūdes šļūtenes pārdalīšana vai Aquastop vārsta iegremdēšana ūdenī ir bīstama.

- ▶ Nekad neiegremdējiet plastmasas korpusu ūdenī. Plastmasas korpusa ieplūdes šļūtenes vietā ir aprīkots ar elektrisko vārstu.
- ▶ Nekad nepārdaliet ieplūdes šļūteni. Ieplūdes šļūtenē atrodas elektrības pieslēguma vadi.

⚠ BRĪDINĀJUMS – Savainojumu risks!

Iekārtas durvju atvēršanas un aizvēršanas laikā kustas šarnīri, kas var izraisīt savainojumus.

- ▶ Ja zem iekārtas iebūvētās vai integrējamās iekārtas neatrodas niša un tādējādi ir pieejama sānu siena, šarnīru zonā sānos ir jāuzstāda apšuvums. Pārsegus var iegādāties specializētajos veikalos vai mūsu tehniskā servisa dienestā.

⚠ BRĪDINĀJUMS – Apgāšanās risks!

Nepareiza instalācija var izraisīt iekārtas apgāšanos.

- ▶ Zem iekārtas iebūvētās vai integrējamās iekārtas uzstādiet tikai zem vienlaidu darba virsmas, kas ir nekustīgi savienota ar blakus esošajiem skapīšiem.

⚠ BRĪDINĀJUMS – Apdegumu risks!

Nepareiza iekārtas instalācija var izraisīt apdegumus.

- ▶ Brīvstāvošām iekārtām ievērojiet, lai iekārtas ar aizmuguri atrastos pie sienas.

Droša lietošana

Kad lietojat iekārtu, ievērojiet šos drošības norādījumus.

⚠ BRĪDINĀJUMS – Nopietnu veselības traucējumu risks!

Uz mazgāšanas produktu un skalošanas produktu iepakojuma sniegto drošības norādījumu un lietošanas norādījumu neievērošana var izraisīt būtisku kaitējumu veselībai.

- ▶ Ievērojiet drošības norādījumus un lietošanas norādījumus uz mazgāšanas produktu un skalošanas produktu iepakojumiem.

⚠ BRĪDINĀJUMS – Sprādzienbīstamība!

- Šķīdinātājs iekārtas mazgāšanas korpusā var izraisīt sprādzienus.
 - ▶ Nepievienojiet iekārtas mazgāšanas korpusā šķīdinātāju.
- Ļoti sārmaini vai skābi tīrīšanas līdzekļi apvienojumā ar alumīnija detaļām iekārtas mazgāšanas korpusā var izraisīt eksploziju.
 - ▶ Nekad nelietojiet ļoti sārmainus vai skābus tīrīšanas līdzekļus, it īpaši profesionālos vai rūpnieciskos, piemēram, mašīnu kopšanas līdzekļus, apvienojumā ar alumīnija detaļām.
 - ▶ Neievietojiet iekārtas mazgāšanas korpusā alumīnija detaļas.

⚠ BRĪDINĀJUMS – Savainojumu risks!

- Atvērtas iekārtas durvis var izraisīt savainojumus.
 - ▶ Atveriet iekārtas durvis tikai trauku ielikšanai un izņemšanai, lai izvairītos no negadījumiem, piemēram, pakļūpot.
 - ▶ Nesēdīet un nestāviet uz atvērtām iekārtas durvīm.
- Naži un piederumi ar asiem galiem var izraisīt savainojumus.
 - ▶ Nažus un piederumus ar asiem galiem ielieciet galda piederumu groziņā, nažu paliktnī vai galda piederumu atvilktņē ar aso galu uz leju.

⚠ BRĪDINĀJUMS – Applaucēšanās risks!

Atverot iekārtas durvis programmas norises laikā, karstais ūdens var izšļakstīties no iekārtas.

- ▶ Uzmanīgi atveriet iekārtas durvis programmas norises laikā.

⚠ BRĪDINĀJUMS – Apgāšanās risks!

Pārāk piekrauti trauku grozi ar izraisīt iekārtas apgāšanos.

- ▶ Brīvstāvošām iekārtām nekad pārmērīgi nepiekraujiet trauku grozus.

⚠ BRĪDINĀJUMS – Strāvas trieciena risks!

- Iekārtā iekļuvis mitrums var izraisīt elektriskās strāvas triecienus.
 - ▶ Izmantojiet iekārtu tikai slēgtās telpās.

- ▶ Nekad nepakļaujiet iekārtu lielam karstumam un mitrumam.
- ▶ Iekārtas tīrīšanai neizmantojiet tvaika tīrītāju vai augstspiediena tīrītāju.
- Bojāta elektrotīkla pieslēguma vada izolācija ir bīstama.
 - ▶ Nekad nepieļaujiet elektrotīkla pieslēguma vada saskari ar karstām iekārtas daļām vai siltuma avotiem.
 - ▶ Nekad nepieļaujiet elektrotīkla pieslēguma vada saskari ar asiem galiem vai malām.
 - ▶ Nekad nesalokiet, nespiediet un neizmainiet elektrotīkla pieslēguma vadu.

Bojāta iekārta

Ja iekārta ir bojāta, ievērojiet drošības norādījumus.

⚠ BRĪDINĀJUMS – Strāvas trieciena risks!

- Bojāta iekārta vai bojāts elektrotīkla pieslēguma vads ir bīstami.
 - ▶ Nekad nelietojiet bojātu iekārtu.
 - ▶ Nekad nedarbiniet iekārtu ar saplaisājušu vai salauztu virsmu.
 - ▶ Nekad neizvelciet elektrotīkla pieslēguma vadu, lai atvienotu iekārtu no elektrotīkla. Vienmēr izvelciet elektrotīkla pieslēguma vada kontaktdakšu.
 - ▶ Ja iekārta vai elektrotīkla pieslēguma vads ir bojāts, uzreiz izvelciet elektrotīkla pieslēguma vada kontaktdakšu vai izslēdziet drošinātāju drošinātāju kastē un aizveriet ūdens krānu.
 - ▶ Sazinieties ar tehniskā servisa dienestu. → *Lpp. 53*
 - ▶ Iekārtas remontu drīkst veikt tikai attiecīgi apmācīts speciālists.
- Nepareizi veikts remonts ir bīstams.
 - ▶ Iekārtas remontu drīkst veikt tikai attiecīgi apmācīts speciālists.
 - ▶ Iekārtas remontam drīkst izmantot tikai oriģinālās rezerves daļas.

- ▶ Ja ir bojāts šīs iekārtas elektrotīkla pieslēguma vads, tas jānomaina ar īpašu pieslēguma vadu, ko var saņemt no ražotāja vai tā tehniskā servisa dienestā.

Bīstamība bērniem

Ja jūsu mājsaimniecībā dzīvo bērni, ievērojiet drošības norādījumus.

⚠ BRĪDINĀJUMS – Nosmakšanas risks!

- Bērni var uzvilkt iepakojuma materiālu sev galvā vai tajā ietīties un nosmakt.
 - ▶ Nolieciet iepakojumu bērniem nepieejamā vietā.
 - ▶ Neļaujiet bērniem rotaļāties ar iepakojuma materiālu.
- Bērni var ieelpot vai norīt sīkas detaļas un tādējādi nosmakt.
 - ▶ Nolieciet sīkas detaļas bērniem nepieejamā vietā.
 - ▶ Neļaujiet bērniem rotaļāties ar sīkām detaļām.

⚠ BRĪDINĀJUMS – Bīstami veselībai!

Bērni var tikt ieslēgti iekārtā, apdraudot viņu dzīvību.

- ▶ Nolietotām iekārtām izvelciet elektrotīkla pieslēguma vada kontaktdakšu, pēc tam pārgrieziet elektrotīkla pieslēguma vadu un sabojājiet iekārtas durvju slēdzeni, lai iekārtas durvis vairs nevarētu aizvērt.

⚠ BRĪDINĀJUMS – Saspiešanas risks!

Ausgtu iebūvētu iekārtu gadījumā bērni var gūt saspiedumus starp iekārtas durvīm un zem tām esošo skapīšu durvīm.

- ▶ Atverot un aizverot iekārtas durvis, pievērsiet uzmanību bērniem.

⚠ BRĪDINĀJUMS – Ķīmisko apdegumu risks!

Skalotāji un tīrītāji var izraisīt mutes, rīkles un acu ķīmiskos apdegumus.

- ▶ Sargājiet no bērniem skalošanas un mazgāšanas produktus.
- ▶ Raugieties, lai atvērtas iekārtas tuvumā nebūtu bērnu. Ūdens mazgāšanas korpusā nav dzeramais ūdens. Tajā vēl var būt tīrītāju un skalotāju atliekas.

⚠ BRĪDINĀJUMS – Savainojumu risks!

Bērni var iespiest un savainot pirkstus tablešu ievietošanas tvertnes spraugās.

- ▶ Raugieties, lai atvērtas iekārtas tuvumā nebūtu bērnu.

⚠ BRĪDINĀJUMS – Nosmakšanas risks!

Bērni var ieslēgties iekārtā un nosmakt.

- ▶ Ja tāda ir, izmantojiet bērnu drošības funkciju.
- ▶ Nekad neļaujiet bērniem rotaļāties ar iekārtu vai to vadīt.

Drošības sistēmas

Sargājiet bērnus no riskiem, ko rada iekārta.

Atkarībā no iekārtas varianta aprīkojuma iekārtai ir

→ "*Bērnu drošības funkcija*¹", Lpp. 12.

¹ Atkarībā no iekārtas aprīkojuma

Izvaiŗšanās no bojājumiem

Lai izvairĩtos no iekārtas, piederumu vai virtuves priekšmetu bojājumiem, ievērojiet ŗos norādījumus.

Droŗa instalācija

Kad instalējat iekārtu, ievērojiet norādījumus.

UZMANĪBU!

- Nepareiza iekārtas instalācija var izraisĩt bojājumus.
 - ▶ Ja trauku mazgājamā maŗina tiek iebūvēta zem vai virs citām mājsaimniecĩbas iekārtām, ir jāievēro attiecĩgo mājsaimniecĩbas iekārtu montāžas instrukcijā sniegtā informācija par iebūvi kombināciju ar trauku mazgājamo maŗinu.
 - ▶ Ja ŗadas informācijas nav vai montāžas instrukcijā nav atbilstoŗu norādĩjumu, vērsieties pie ŗo mājsaimniecĩbas iekārtu raŗotāja, lai pārliecinātos, ka trauku mazgājamo maŗinu var iebūvēt virs vai zem citām mājsaimniecĩbas iekārtām.
 - ▶ Ja raŗotāja informācija nav pieejama, trauku mazgājamo maŗinu nedrĩkst iebūvēt virs vai zem ŗīm mājsaimniecĩbas iekārtām.
 - ▶ Lai garantētu visu mājsaimniecĩbas iekārtu droŗu darbĩbu, ievērojiet trauku mazgājamās maŗinas montāžas instrukciju.
 - ▶ Neuzstādiet trauku mazgājamo maŗinu zem plĩts sildvirsmas.
 - ▶ Neinstalējiet trauku mazgājamo maŗinu siltuma avotu, piemēram, radiatoru, siltumakumulātoru, krāŗņu vai citu siltumierĩču, tuvumā.

- Izmaiņĩtas vai bojātas ŗdens ŗļūtenes var izraisĩt ģpaŗuma un iekārtas bojājumus.
 - ▶ Nekad nesalokiet, nesaspiediet, neizmaiņiet un nepārgrieziet elektroĩkla pieslēguma vadu.
 - ▶ Izmantojiet tikai komplektācijā pievienotās ŗdens ŗļūtenes vai oriġinālās rezerves ŗļūtenes.
 - ▶ Nekad atkārtoti neizmantojiet lietotas ŗdens ŗļūtenes.
- Pārāk zems vai augsts ŗdens spiediens var ietekmēt iekārtas darbĩbu.
 - ▶ Pārliecinieties, ka ŗdens spiediens ŗdens apġādes sistēmā ir vismaz 50 kPa (0,5 bar) un ne vairāk kā 1000 kPa (10 bar).
 - ▶ Ja ŗdens spiediens pārsniedz norādĩto maksimālo vērtĩbu, starp dzeramā ŗdens pieslēgumu un iekārtas ŗļūtenes komplektu jāuzstāda spiediena ierobeŗotārvārstis.

Droŗa lietoŗana

Kad lietojat iekārtu, ievērojiet droŗĩbas norādījumus.

UZMANĪBU!

- Izplūstoŗie ŗdens tvaiki var bojāt iebūvētās mēbeles.
 - ▶ Pēc programmas beigām pirms iekārtas durvju atvērŗanas ļaujiet tai nedaudz atdzist.
- Speciālsāls var bojāt mazgāŗanas tvertni ar koroziju.
 - ▶ Lai pārplūduŗu speciālsāli izskalotu no mazgāŗanas tvertnes, speciālsāls tvertnē uzpildiet speciālsāli tieŗi pirms programmas palāides.
- Tĩrĩtājs var bojāt mĩkstināŗanas ierĩci.
 - ▶ Uzpildiet mĩkstināŗanas ierĩces tvertni tikai ar trauku mazgājamo maŗinu speciālsāli.

iv Bērnu drošības funkcija

- Nepiemēroti tīrīšanas līdzekļi var bojāt iekārtu.
 - ▶ Neizmantojiet tvaika tīrīšanas ierīci.
 - ▶ Lai nesaskrāpētu iekārtas virsmu, nelietojiet sūkļus ar rupju virsmu un abrazīvus tīrīšanas līdzekļus.
 - ▶ Lai izvairītos no korozijas, trauku mazgājamām mašīnām ar nerūsējošā tērauda priekšpusi nelietojiet porainās salvetes vai vairākas reizes rūpīgi izskalojiet to pirms pirmās lietošanas.

Bērnu drošības funkcija¹

Bērnu drošības funkcija sargā bērnus no riskiem, ko var radīt trauku mazgājamā mašīna.

Atkarībā no iekārtas varianta iekārtai ir durvju fiksators.

Durvju fiksators

Durvju fiksators ir mehāniska drošības sistēma, kas apgrūtina iekārtas durvju atvēršanu.

Durvju fiksatoru var aktivizēt vai deaktivizēt.

⚠ BRĪDINĀJUMS **Nosmakšanas risks!**

Bērni var ieslēgties iekārtā un tādējādi nosmakt.

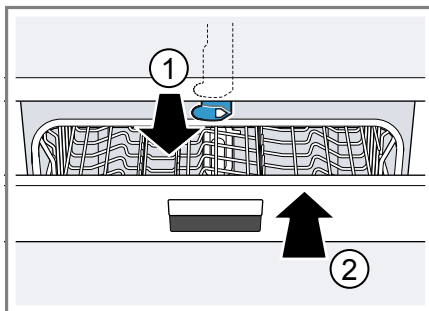
- ▶ Aktivizējiet durvju fiksatoru un aizveriet iekārtas durvis.

→ "Iekārtas durvju atvēršana",
Lpp. 35

Durvju fiksatora aktivizēšana

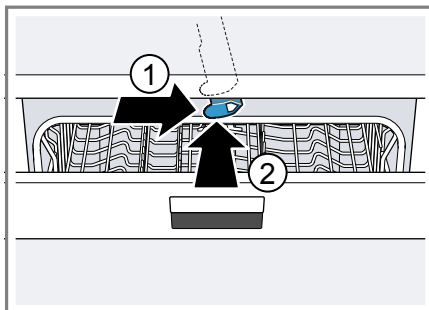
Norādījums: Durvju fiksators paliek aktivizēts, līdz tas manuāli tiek deaktivizēts.

1. Atveriet iekārtas durvis.
2. Bērnu drošības funkcijai paredzēto mēlīti pavelciet uz priekšu ① un aizveriet iekārtas durvis ②.



Durvju fiksatora deaktivizēšana

1. Atveriet iekārtas durvis.
2. Bērnu drošības funkcijai paredzēto mēlīti spiediet pa labi ① un bīdiet uz aizmuguri ②.



3. Aizveriet iekārtas durvis.

¹ Atkarībā no iekārtas aprīkojuma

Vides aizsardzība un taupīšana

Saudzējiet vidi, lietojot iekārtu, saudzējot resursus un pareizi likvidējot atkārtoti izmantojamus materiālus.

Iepakojuma likvidācija

Iepakojuma materiāli ir nekaitīgi videi un izmantojami atkārtoti.

- ▶ Atsevišķas sastāvdaļas likvidējiet, tās šķirojot.
Informāciju par aktuāliem likvidācijas jautājumiem var iegūt pie tirgotāja un jūsu novada vai pilsētas pašpārvaldē.

Elektroenerģijas taupīšana

Ja ievērosiet šos norādījumus, tiks samazināts iekārtas strāvas un ūdens patēriņš.

Izmantojiet programmu Eco 50°.

- + Programma Eco 50° taupa elektroenerģiju un ir saudzīga videi.
→ *"Programmas"*, Lpp. 19

Ja jāmazgā tikai neliels daudzums trauku, izmantojiet puspiepildījuma papildfunkciju.¹

- + Programma pielāgojas mazākam piepildījumam un samazina patēriņa rādītājus.
→ *"Papildfunkcijas"*, Lpp. 21

Ūdens sensors¹

Ūdens sensors ir optiska mērierīce (fotorelejs), ar kuru tiek mērīts skalošanas ūdens duļķainums. Ar ūdens sensoru var taupīt ūdeni.

Ūdens sensors tiek izmantots atkarībā no programmas. Ja piesārņojums ir neliels, skalošanas ūdens tiek pārņemts nākamajā mazgāšanas ciklā un ūdens patēriņu var samazināt par 3-6 litriem. Ja piesārņojums ir lielāks, skalošanas ūdens tiek izsūknēts un nomainīts pret tīru ūdeni. Automātiskajās programmās netīrības pakāpei papildus tiek pielāgota temperatūra un darbības laiks.

Uzstādīšana un pieslēgšana

Lai nodrošinātu pienācīgu darbību, pareizi pieslēdziet iekārtu elektrībai un ūdenim. Ievērojiet prasītos kritērijus un montāžas instrukciju.

Piegādes komplekts

Pēc visu detaļu izņemšanas no iepakojuma pārbaudiet iespējamos transportēšanas bojājumus un piegādes pilnīgumu.

Ja konstatējat bojājumus, vērsieties pie pārdevēja, no kura iegādājaties iekārtu, vai tehniskā servisa dienestā.

Norādījums: Rūpnīcā ir rūpīgi pārbaudīta iekārtas nevainojama darbība. Šajā saistībā uz iekārtas var būt palikuši ūdens traipi. Ūdens traipi pazudīs pēc pirmā mazgāšanas cikla.

Piegādes komplektā ietilpst:

- Trauku mazgājamā mašīna
- Lietošanas instrukcija

¹ Atkarībā no iekārtas aprīkojuma

lv Uzstādīšana un pieslēgšana

- Montāžas instrukcija
- Garantija¹
- Montāžas materiāli
- Tvaika aizsargvāks¹
- Gumijas priekšauts¹
- Elektrotīkla vads
- Īsā instrukcija¹

Iekārtas uzstādīšana un pieslēgšana

Apakšā iebūvējamu iekārtu vai integrējamu iekārtu var iebūvēt virtuves blokā starp koka sienām un plastmasas sienām. Ja vēlāk uzstādāt iekārtu kā brīvstāvošu iekārtu, tā ir jānodrošina pret apgāšanos, piemēram, pieskrūvējot pie sienas vai iebūvējot zem monolītas darba virsmas, kas ir cieši savienota ar blakus esošajiem skapīšiem.

1. Ievērojiet drošības norādījumus. → *Lpp. 4*
2. Ievērojiet elektropieslēguma norādījumus. → *Lpp. 15*
3. Pārbaudiet piegādes komplektu → *Lpp. 13* un iekārtas stāvokli.
4. Vajadzīgos iebūves izmērus skatiet montāžas instrukcijā.
5. Ar regulējamām kājiņām uzstādiet iekārtu horizontāli.
Ievērojiet, lai tā stāvētu stabili.
6. Instalējiet notekūdeņu pieslēgumu. → *Lpp. 14*
7. Instalējiet dzeramā ūdens pieslēgumu. → *Lpp. 14*
8. Pieslēdziet iekārtu strāvai.

Notekūdeņu pieslēgums

Pieslēdziet iekārtu notekūdeņu pieslēgumam, lai varētu notecēt mazgāšanas ciklā piesārņotais ūdens.

Notekūdeņu pieslēguma instalēšana

1. Vajadzīgās darbības skatiet pievienotajā montāžas instrukcijā.
2. Izmantojot pievienotās detaļas, pievienojiet notekūdeņu šļūteni sifona notekas īscaurulei.
3. Ievērojiet, lai notekūdeņu šļūtene netiktu salocīta, saspiesta vai savīta.
4. Ievērojiet, vai nekāds vāciņš notekā netraucē ūdens noteci.

Dzeramā ūdens pieslēgums

Pieslēdziet iekārtu dzeramā ūdens pieslēgumam.

Dzeramā ūdens pieslēguma instalēšana

Norādījums: Ja nomaināt iekārtu, ir jāizmanto jauna ūdens ieplūdes šļūtene.

1. Vajadzīgās darbības skatiet pievienotajā montāžas instrukcijā.
2. Izmantojot pievienotās detaļas, pieslēdziet iekārtu dzeramā ūdens pieslēgumam.
Ievērojiet tehniskos datus → *Lpp. 54*.
3. Ievērojiet, lai dzeramā ūdens pieslēgums netiktu salocīts, saspiests vai savīts.

¹ Atkarībā no iekārtas aprīkojuma

Elektropieslēgums

Pieslēdziet iekārtu elektrotīklam.

Iekārtas elektropieslēguma izveide

Norādījumi

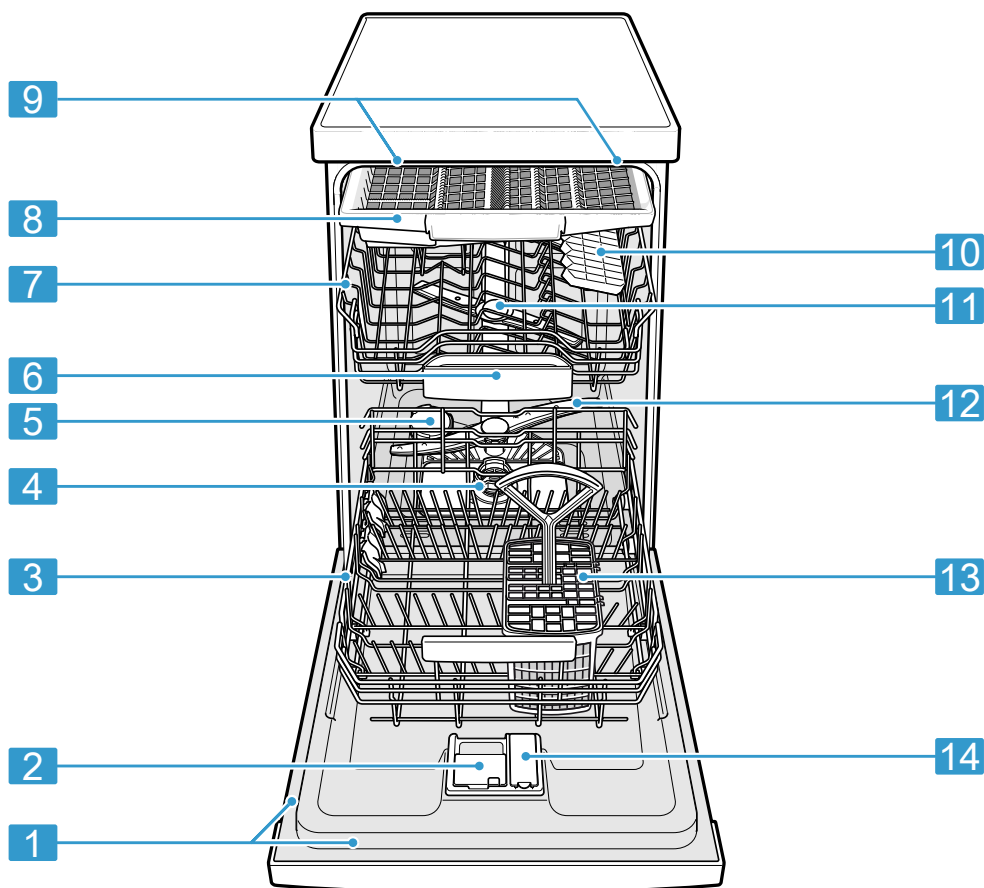
- Ievērojiet drošības norādījumus → *Lpp. 5.*
 - Pieslēdziet iekārtu tikai maiņspriegumam 220 - 240 V un 50 Hz vai 60 Hz diapazonā.
 - Ievērojiet, ka ūdens drošības sistēma darbojas tikai elektroapgādes gadījumā.
1. Iespraudiet iekārtā elektrotīkla pieslēguma vada spraudni.
 2. Iekārtas elektrotīkla kontaktdakšu iespraudiet kontakligzdā iekārtas tuvumā.
Iekārtas pieslēguma dati ir norādīti datu plāksnītē.
 3. Pārbaudiet kontaktdakšas nekustīgu pozīciju.

Iepazīšana

Iepazīstiet iekārtas komponentus.

Iekārta

Šeit ir sniegts jūsu iekārtas sastāvdaļu pārskats.



1 Datu plāksnīte

Datu plāksnīte ar E-numuru un FD-numuru
→ Lpp. 54.
Šie dati ir vajadzīgi tehniskā servisa dienestam
→ Lpp. 53.

¹ Atkarībā no iekārtas aprīkojuma

2	Tīrītāja kamera	Iepildiet tīrītāja kamerā tīrītāju → <i>Lpp. 31.</i>
3	Apakšējais trauku grozs	Apakšējais trauku grozs → <i>Lpp. 23</i>
4	Sietu sistēma	Sietu sistēma → <i>Lpp. 40</i>
5	Speciālsāls tvertne	Iepildiet speciālsāli mīkstināšanas ierīces → <i>Lpp. 27</i> speciālsāls tvertnē.
6	Tablešu ievietošanas tvertne	Mazgāšanas cikla laikā tabletes automātiski no tīrītāja kameras iekrīt tablešu ievietošanas tvertnē, kur tās var optimāli izšķīst.
7	Augšējais trauku grozs	Augšējais trauku grozs → <i>Lpp. 22</i>
8	Galda piederumu atvilktnē ¹	Galda piederumu atvilktnē → <i>Lpp. 24</i>
9	EmotionLight ¹	Iekārtas iekšējais apgaismojums. → <i>"Pamatietatījumu pārskats", Lpp. 38</i>
10	Etažere	Etažere → <i>Lpp. 25</i>
11	Augšējās smidzināšanas lāpstiņas	Augšējās smidzināšanas lāpstiņas notīra traukus augšējā trauku grozā. Ja trauki netiek optimāli notīrīti, notīriet smidzināšanas lāpstiņas. → <i>"Smidzināšanas lāpstiņu tīrīšana", Lpp. 41</i>
12	Apakšējā smidzināšanas lāpstiņa	Apakšējā smidzināšanas lāpstiņa notīra traukus apakšējā trauku grozā. Ja trauki netiek optimāli notīrīti, notīriet smidzināšanas lāpstiņas. → <i>"Smidzināšanas lāpstiņu tīrīšana", Lpp. 41</i>
13	Galda piederumu groziņš ¹	Galda piederumu groziņš → <i>Lpp. 24</i>
14	Skalotāja tvertne	Skalotāja tvertnē iepildiet skalotāju skalotāja ierīcei → <i>Lpp. 30.</i>

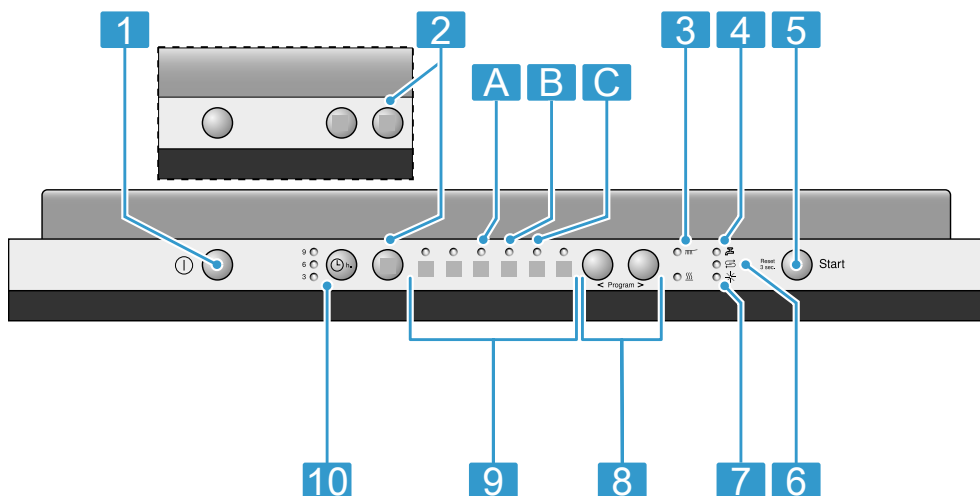
¹ Atkarībā no iekārtas aprīkojuma

Vadības elementi

Ar vadības elementiem iestatiet visas iekārtas funkcijas un iegūstiet informāciju par darba režīmu.

Ar dažiem taustiņiem var veikt dažādas funkcijas.

iv Iepazīšana



1	Ieslēgšanas/izslēgšanas taustiņš ①	Iekārtas ieslēgšana → Lpp. 36 Iekārtas izslēgšana → Lpp. 37
2	Papildfunkcijas ¹	Papildfunkcijas → Lpp. 21
3	Programmas norises indikācija	Programmas norises indikācija rāda, kādā programmas posmā atrodas iekārta, piemēram, mazgāšanas vai žāvēšanas posmā.
4	Ūdens ietilpības indikācija	Mirdz ūdens ietilpības indikācija
5	Palaišanas taustiņš Start un atiestādes taustiņš Reset 3 sec.	Programmas palaišana → Lpp. 36 Programmas atcelšana → Lpp. 37
6	Speciālsāls ietilpības indikācija	Mikstināšanas ierīce → Lpp. 27
7	Skalotāja ietilpības indikācija	Skalotāja ierīce → Lpp. 30
8	Iestatīšanas taustiņi	Programmas iestatīšana → Lpp. 36 Pamatiestatījumu maiņa
9	Programmas	Programmas → Lpp. 19
10	Laika priekšizvēle ¹	Laika priekšizvēles iestatīšana → Lpp. 36





¹ Atkarībā no iekārtas aprīkojuma




Programmas

Šeit ir sniegts pārskats par iestatāmām programmām. Atkarībā no iekārtas konfigurācijas ir pieejamas dažādas programmas, ko atradīsiet iekārtas vadības displejā.

Atkarībā no izvēlētās programmas darbības laiks var mainīties. Darbības laiks ir atkarīgs no ūdens temperatūras, trauku daudzuma, netīrības pakāpes un izvēlētās papildfunkcijas

→ *Lpp. 21*. Ja ir izslēgta skalotāja ierīce vai trūkst skalotāja, darbības laiks mainās. Patēriņa rādītājus skatiet īsajā instrukcijā. Patēriņa rādītāji attiecas uz normāliem apstākļiem un ūdens cietību 7 - 16 °dH. Atšķirīgi ietekmējošie faktori, piem., ūdens temperatūra vai cauruļvada spiediens, vai izraisīt novirzes.

Programma	Lietošana	Programmas norise	Papildfunkcijas
  Intensīva 70°	Trauki: <ul style="list-style-type: none"> ■ Katlu, pannu, izturīgu trauku un galda piederumu mazgāšana. Netīrības pakāpe: <ul style="list-style-type: none"> ■ Stipri pielipušu, piedegušu, piekaltušu, cieti un olbaltumvielas saturošu ēdienu atlieku notīrīšana. Izmantojot pulverveida tīrītājus, papildus mazliet tīrītāja var uzbērt uz iekārtas durvīm.	Intensīva: <ul style="list-style-type: none"> ■ Noskalošana ■ Mazgāšana 70 °C ■ Starpskalošana ■ Skalošana 69 °C ■ Žāvēšana 	Visas → "Papildfunkcijas", <i>Lpp. 21</i>
  Automātiska 45°-65°	Trauki: <ul style="list-style-type: none"> ■ Kombinētu trauku un galda piederumu mazgāšana. Netīrības pakāpe: <ul style="list-style-type: none"> ■ Viegli piekaltušu, parastu mājsaimniecības ēdienu atlieku notīrīšana. 	Optimizēta ar sensoriem: <ul style="list-style-type: none"> ■ Tiek optimizēta ar sensoriem atkarībā no skalošanas ūdens piesārņojuma. 	Visas → "Papildfunkcijas", <i>Lpp. 21</i>

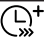

Programma	Lietošana	Programmas norise	Papildfunkcijas
eco  Eco 50°	Trauki: <ul style="list-style-type: none"> ■ Kombinētu trauku un galda piederumu mazgāšana. Netīrības pakāpe: <ul style="list-style-type: none"> ■ Viegli piekaltušu, parastu mājsaimniecības ēdienu atlieku notīrīšana. 	Ekonomiskākā programma: <ul style="list-style-type: none"> ■ Noskalošana ■ Mazgāšana 50 °C ■ Starpskalošana ■ Skalošana 66 °C ■ Žāvēšana 	Visas → "Papildfunkcijas", Lpp. 21
 Silence Klusa 50°	Trauki: <ul style="list-style-type: none"> ■ Kombinētu trauku un galda piederumu mazgāšana. Netīrības pakāpe: <ul style="list-style-type: none"> ■ Viegli piekaltušu, parastu mājsaimniecības ēdienu atlieku notīrīšana. 	Optimizēts trokšņu līmenis: <ul style="list-style-type: none"> ■ Noskalošana ■ Mazgāšana 50 °C ■ Starpskalošana ■ Skalošana 65 °C ■ Žāvēšana 	Intensīvā zona Ar 1/2 no trauku iepildes HigiēnaPlus Papildu žāvēšana → "Papildfunkcijas", Lpp. 21
 Stikls 40°	Trauki: <ul style="list-style-type: none"> ■ Trauslu trauku, galda piederumu, pret temperatūru jutīgas plastmasas, glāžu un vīna glāžu mazgāšana vīna glāžu grozā. Netīrības pakāpe: <ul style="list-style-type: none"> ■ Maz pielipušu, svaigu ēdienu atlieku notīrīšana. 	Īpaši saudzīga: <ul style="list-style-type: none"> ■ Noskalošana ■ Mazgāšana 40 °C ■ Starpskalošana ■ Skalošana 60 °C ■ Žāvēšana 	Intensīvā zona VarioSpeedPlus Ar 1/2 no trauku iepildes Papildu žāvēšana → "Papildfunkcijas", Lpp. 21
1h 65°	Trauki: <ul style="list-style-type: none"> ■ Kombinētu trauku un galda piederumu mazgāšana. Netīrības pakāpe: <ul style="list-style-type: none"> ■ Viegli piekaltušu, parastu mājsaimniecības ēdienu atlieku notīrīšana. 	Optimizēts laiks: <ul style="list-style-type: none"> ■ Mazgāšana 65 °C ■ Starpskalošana ■ Skalošana 70 °C ■ Žāvēšana 	Papildu žāvēšana → "Papildfunkcijas", Lpp. 21



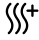
Norādījumi pārbaudes iestādēm

Pārbaudes iestādes saņem norādījumus par salīdzinošām pārbaudēm, piemēram, saskaņā ar EN60436. Šajos gadījumos runa ir par testu veikšanas nosacījumiem, nevis par rezultātiem vai patēriņa rādītājiem. Pieprasījumus sūtiet uz e-pastu: dishwasher@test-appliances.com Jānorāda izstrādājuma numurs (E-Nr.) un izgatavošanas numurs (FD), kuri atrodami datu plāksnītē uz iekārtas durvīm.

Papildfunkcijas

Šeit ir sniegts pārskats par iestatāmām papildfunkcijām. Atkarībā no iekārtas konfigurācijas ir pieejamas dažādas papildfunkcijas, ko atradīsiet iekārtas vadības displejā.

Papildfunkcija	Lietošana
 VarioSpeedPlus	<ul style="list-style-type: none"> Atkarībā no mazgāšanas programmas darbības laiks tiek saīsināts par 20 līdz 66%. Ūdens patēriņš un enerģijas patēriņš tiek palielināts.
 Ar 1/2 no trauku iepildes	<ul style="list-style-type: none"> Ieslēdziet, ja ir maz trauku. Ievietojiet tīrītāja kamerā mazāk tīrītāja, nekā ieteicams tad, kad mašīna ir pilna. Darbības laiks samazinās. Ūdens patēriņš un enerģijas patēriņš samazinās.

Papildfunkcija	Lietošana
 HigiēnaPlus	<ul style="list-style-type: none"> Lai iegūtu labāku iekārtas un trauku higiēnas statusu, temperatūra tiek palielināta un uzturēta ļoti ilgi. Īpaši piemērota virtuves dēlišu vai zidaiņu pudelišu mazgāšanai. Izmantojot šo funkciju nepārtraukti, tiek panākts paaugstināts higiēnas statuss. Tā palielinās darbības laiks un enerģijas patēriņš.
 Intensīvā zona	<ul style="list-style-type: none"> Ieslēdziet ļoti netīru un nedaudz netīru trauku kombinācijas gadījumā, piem., apakšējā grozā ievietojiet netīrākus katlus un pannas, bet augšējā grozā - normāli netīrus traukus. Smidzināšanas spiediens apakšējā grozā palielinās un maksimālā programmas temperatūra tiek uzturēta ilgāk. Tā palielinās darbības laiks un enerģijas patēriņš.
 Papildu žāvēšana	<ul style="list-style-type: none"> Labākam žāvēšanas rezultātam skalošanas temperatūra tiek paaugstināta un žāvēšanas fāze tiek paildzināta. Īpaši piemērota plastmasas detaļu žāvēšanai. Enerģijas patēriņš un darbības laiks nedaudz palielinās.

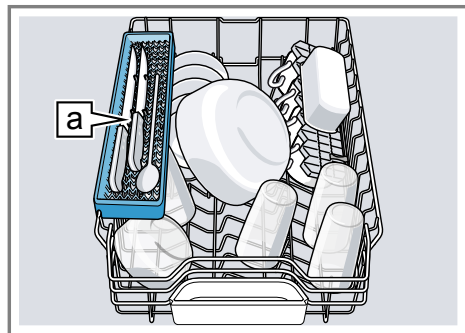
Aprīkojums

Šeit ir sniegts jūsu iekārtas iespējamā aprīkojuma un tā lietošanas pārskats.

Aprīkojums ir atkarīgs no iekārtas varianta.

Augšējais trauku grozs

Ievietojiet tases un glāzes augšējā trauku grozā.



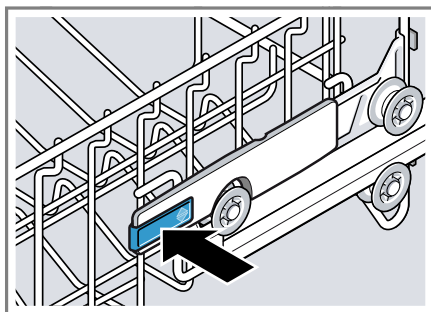
Nažu plaukts **a**¹

Lai iegūtu vietu lielākiem traukiem, var regulēt augšējā trauku groza augstumu.

Augšējā trauku groza ar sānu svirām iestatīšana

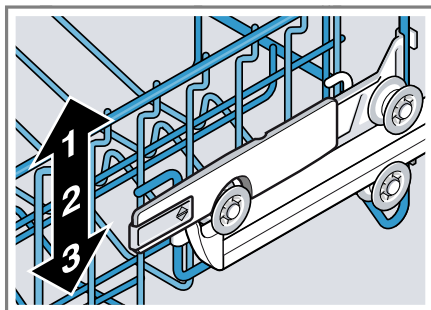
Lai trauku grozos nomazgātu lielus traukus, iestatiet augšējā trauku groza iebīdīšanas augstumu.

1. Izvelciet augšējo trauku grozu .
2. Lai izvairītos no straujas trauku groza nokrišanas lejā, pieturiet trauku grozu sānos pie augšmalas.
3. Spiediet uz iekšu sviru trauku groza ārpusē kreisajā un labajā pusē.



Trauku grozs ar viegli nolaisties.

4. Vienmērīgi nolaidiet vai paceliet trauku grozu piemērotā pakāpē. → "Trauku groza augstumi", Lpp. 26



Pārliecinieties, vai augšējais trauku grozs abās pusēs atrodas vienādā augstumā.

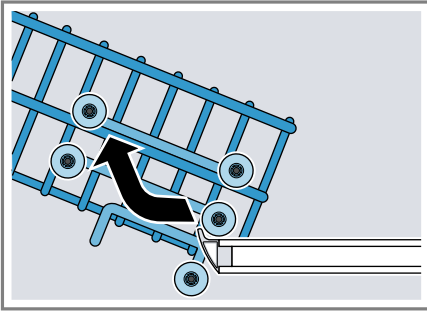
5. Iebīdīiet trauku grozu.

Augšējā trauku groza ar rullīšu pāriem iestatīšana

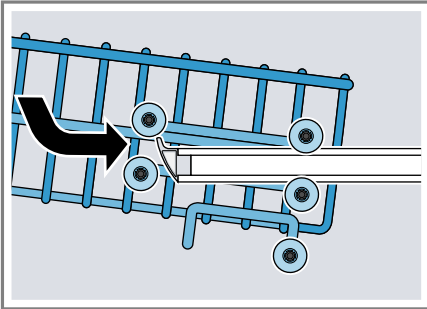
Lai trauku grozos nomazgātu lielus traukus, iestatiet augšējā trauku groza iebīdīšanas augstumu.

1. Izvelciet augšējo trauku grozu .
2. Izņemiet trauku grozu.

¹ Atkarībā no iekārtas aprīkojuma



3. Iekariet trauku grozu atbilstīgā trauku groza augstumā.
→ "Trauku groza augstumi",
Lpp. 26

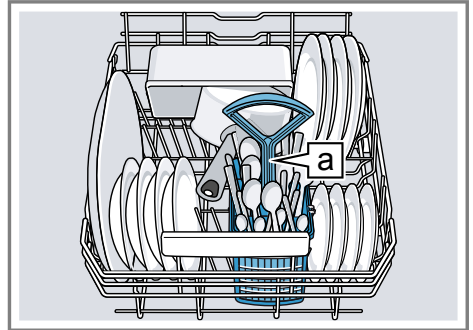


Pārliecinieties, vai augšējais trauku grozs abās pusēs atrodas vienādā augstumā.

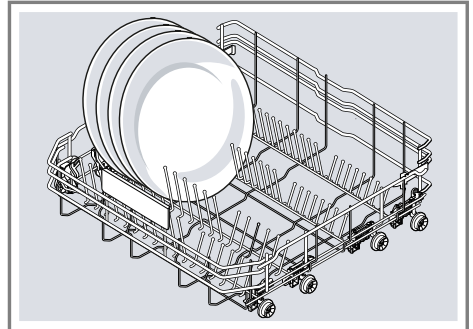
4. Iebīdiet trauku grozu.

Apakšējais trauku grozs

Ievietojiet katlus un šķīvjus apakšējā trauku grozā.



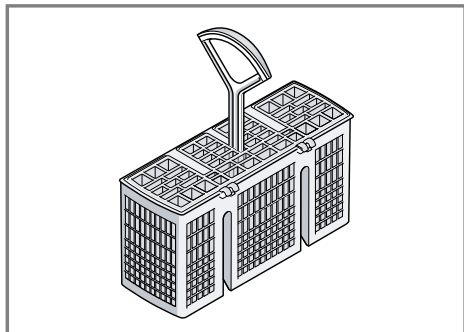
Galda piederumu groziņš ^a
Lielus šķīvjus līdz 31/34 cm¹ diametram var ievietot, kā parādīts attēlā.



¹ Atkarībā no iekārtas aprīkojuma

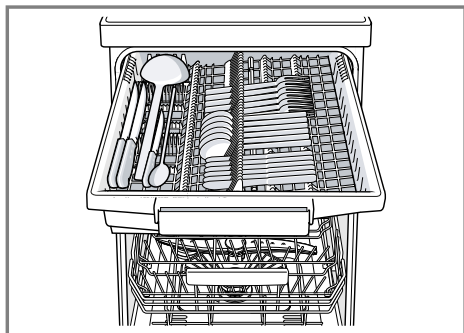
Galda piederumu groziņš

Galda piederumu groziņā vienmēr ievietojiet galda piederumus nešķirot un ar smailajiem galiem uz leju.



Galda piederumu atvilktne

Galda piederumus ievietojiet galda piederumu atvilktnē.

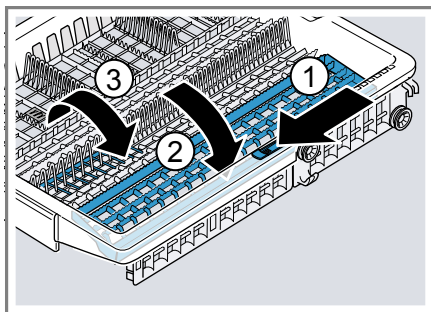


Ievietojiet galda piederumus ar smailajiem un asajiem galiem uz leju. Lai iegūtu vairāk vietas augstākiem un platākiem galda piederumiem, galda piederumu atvilktni var pārbūvēt.¹

Galda piederumu atvilktnes pārbūve¹

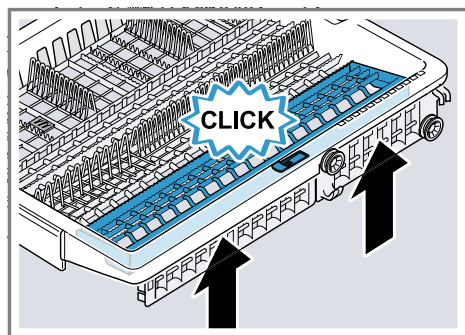
Lai iegūtu vairāk vietas augstākiem un platākiem galda piederumiem, var nolocīt uz leju sānu plauktus un nolikt priekšējās balsteņu rindas.

1. Lai nolocītu sānu plauktu, spiediet sviru uz priekšu ① un nolokiet uz leju sānu plauktu ②.
2. Lai noliektu priekšējās balsteņu rindas, spiediet sviru uz priekšu un nolieciet atvāzamos balsteņus ③.



Padoms

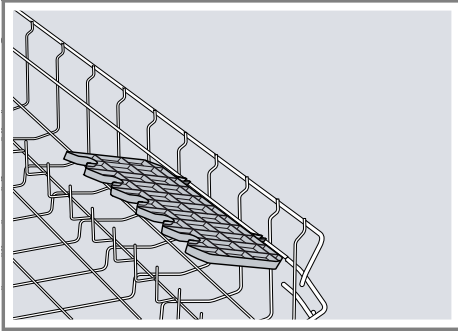
Ja galda piederumu atvilktni vēlaties novietot oriģinālajā stāvoklī, atlokiet sānu plauktu uz augšu, līdz tas dzirdami nofiksējas.



¹ Atkarībā no iekārtas aprīkojuma

Etažere

Etažeri un vietu zem tās izmantojiet mazām tasēm un glāzēm vai lielākiem galda piederumiem, piem., zupas kausiem vai ēdienu pasniegšanas piederumiem.

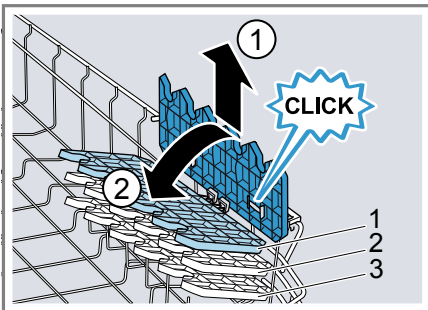


Var iestatīt etažeres augstumu.¹ Ja etažere nav nepieciešama, to var pacelt uz augšu.

Etažeres iestatīšana¹

Ir iespējams regulēt etažeres augstumu.

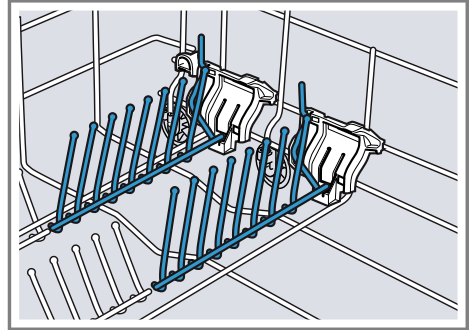
1. Etažeri novietojiet vertikāli un pavelciet uz augšu ①.



2. Novietojiet etažeri nedaudz slīpi un bīdīet piemērotā augstumā ②.
 3. Spiediet etažeri uz leju.
- ✓ Etažere dzirdami nofiksējas.

Atvāžamie balsteņi

Izmantojiet atvāžamos balsteņus trauku drošai sakārtošanai, piemēram, šķīvjņiem.

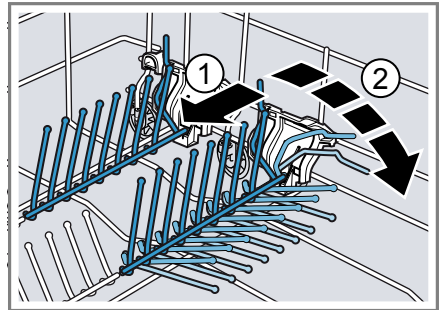


Lai labāk ievietotu katlus, bļodas un glāzes, atvāžamos balsteņus var salocīt.¹

Atvāzamo balsteņu noliekšana¹

Ja atvāžamie balsteņi nav vajadzīgi, nolieciet tos.

1. Spiediet sviru uz priekšu ① un nolieciet atvāžamos balsteņus ②.

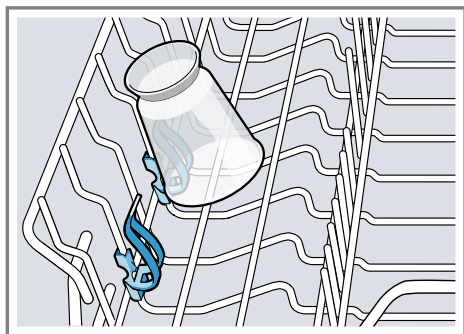


2. Lai atkal lietotu atvāžamos balsteņus, paceliet tos.
- ✓ Atvāžamie balsteņi dzirdami nofiksējas.

¹ Atkarībā no iekārtas aprīkojuma

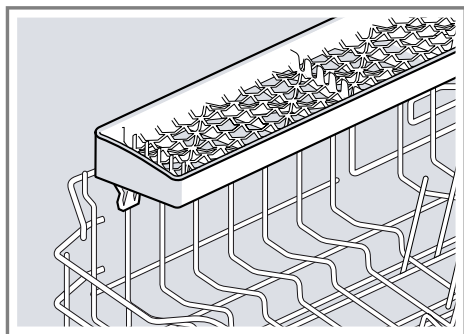
Sīko piederumu turētājs

Izmantojiet sīko piederumu turētāju, lai ievietotu mazākus traukus, piem., vieglas plastmasas detaļas.



Nažu plaukts

Izmantojiet nažu plauktu gariem, asiem priekšmetiem un gariem galda piederumiem.



Trauku groza augstumi

Iestatiet trauku grozus piemērotā augstumā.

Iekārtas augstums 81,5 cm ar galda piederumu groziņu

Pakāpe	Augšējais grozs	Apakšējais grozs
1 maks. ø	22 cm	31 cm
2 maks. ø	24,5 cm	27,5 cm
3 maks. ø	27 cm	25 cm

Iekārtas augstums 81,5 cm ar galda piederumu atvilktni

Pakāpe	Augšējais grozs	Apakšējais grozs
1 maks. ø	16 cm	31 cm
2 maks. ø	18,5 cm	27,5 cm
3 maks. ø	21 cm	25 cm

Iekārtas augstums 86,5 cm ar galda piederumu groziņu

Pakāpe	Augšējais grozs	Apakšējais grozs
1 maks. ø	24 cm	34 cm
2 maks. ø	26,5 cm	30,5 cm
3 maks. ø	29 cm	28 cm

Iekārtas augstums 86,5 cm ar galda piederumu atvilktni

Pakāpe	Augšējais grozs	Apakšējais grozs
1 maks. ø	18 cm	34 cm
2 maks. ø	20,5 cm	30,5 cm
3 maks. ø	23 cm	28 cm

Pirms pirmās lietošanas reizes

Pirms pirmās lietošanas reizes veiciet iestatījumus.

Pirmā lietošanas reize

Pirmajā lietošanas reizē vai pēc rūpnīcas iestatījumu atiestates ir jāveic iestatījumi.

Priekšnoteikums: Iekārta ir uzstādīta un pieslēgta. → *Lpp. 13*

1. Iepildiet speciālsāli. → *Lpp. 28*
2. Iepildiet skalotāju. → *Lpp. 30*
3. Ieslēdziet iekārtu. → *Lpp. 36*
4. Iestatiet mīkstināšanas ierīci. → *Lpp. 28*

5. Iestatiet pievienotā skalotāja daudzumu. → *Lpp. 30*

Padoms: Šo iestatījumu un citus pamatiestatījumus → *Lpp. 38* jebkurā laikā atkal var mainīt.

Mīkstināšanas ierīce

Ciets, kaļķains ūdens atstāj kaļķa atliekas uz traukiem un mazgāšanas tvertnes un var nosprostot iekārtas daļas.

Lai iegūtu labus mazgāšanas rezultātus, ūdeni var mīkstināt ar mīkstināšanas ierīci un speciālsāli. Lai izvairītos no iekārtas bojājumiem, ūdens ar ūdens cietību virs 7 °dH ir jāmīkstina.

Ūdens cietības iestatījumu pārskats

Šeit ir sniegts pārskats par iestatāmām ūdens cietības vērtībām.

Ūdens cietību var noskaidrot vietējā ūdensapgādes uzņēmumā vai ar ūdens cietības testeri.

Ūdens cietības vērtība °dH	Cietības diapazons	mmol/l	Pakāpe	Gaismas diode A → <i>Lpp. 17</i>	Gaismas diode B → <i>Lpp. 17</i>	Gaismas diode C → <i>Lpp. 17</i>
0 - 6	mīksts	0 - 1,1	0	○	○	○
7 - 16	vidējs	1,2 - 2,9	1	●	○	○
17 - 21	ciets	3,0 - 3,7	2	●	●	○
22 - 35	ciets	3,8 - 6,2	3	●	●	●

Norādījums: Iestatiet savu iekārtu atbilstoši noteiktajai ūdens cietībai.

→ "Mīkstināšanas ierīces iestatīšana", Lpp. 28

Ja ūdens cietība ir 0 - 6 °dH, varat atteikties no speciālsāls un izslēgt mīkstināšanas ierīci.

→ "Mīkstināšanas ierīces izslēgšana", Lpp. 29

Mīkstināšanas ierīces iestatīšana

Iestatiet savu iekārtu atbilstoši ūdens cietībai.

1. Nosakiet ūdens cietību un piemēroto iestatījuma vērtību.
→ "Ūdens cietības iestatījumu pārskats", Lpp. 27
 2. Nospiediet \odot .
 3. Nospiediet un turiet nospiešanu \triangleright un Start, līdz mirgo S un U .
 4. Atlaidiet taustiņus.
 5. Spiediet \triangleleft tik bieži, līdz ir iestatīta vajadzīgā pakāpe.
Atbilstoši mirgo gaismas diodes 0, 1, 2 vai 3.
→ "Ūdens cietības iestatījumu pārskats", Lpp. 27
Rūpniecā ir iestatīta pakāpe 1 (gaismas diode A → Lpp. 17).
 6. Lai saglabātu iestatījumus, nospiediet Start.
- ✓ Nodziest gaismas diodes.

Speciālsāls

Ar speciālsāli ūdeni var mīkstināt.

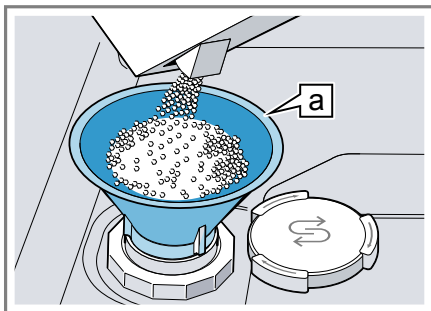
Speciālsāls iepilde

Ja mirdz speciālsāls iepildes indikācija, speciālsāls tvertnē iepildiet speciālsāli tieši pirms programmas palaišanas. Vajadzīgais speciālsāls dau-

dzums ir atkarīgs no ūdens cietības. Jo lielāka ūdens cietība, jo lielāks pievienotā speciālsāls daudzums.

UZMANĪBU!

- Tīrītājs var bojāt mīkstināšanas ierīci.
 - ▶ Uzpildiet mīkstināšanas ierīces tvertni tikai ar trauku mazgājamo mašīnu speciālsāli.
 - Speciālsāls var bojāt mazgāšanas tvertni ar koroziju.
 - ▶ Lai pārplūdušu speciālsāli izskalotu no mazgāšanas tvertnes, speciālsāls tvertnē uzpildiet speciālsāli tieši pirms programmas palaišanas.
1. Atskrūvējiet un noņemiet speciālsāls tvertnes vāciņu.
 2. Pirmajā lietošanas reizē: uzpildiet pilnu tvertni ar ūdeni.
 3. **Norādījums:** Izmantojiet tikai trauku mazgājamo mašīnu speciālsāli. Nelietojiet sāls tabletes. Nelietojiet vārāmo sāli.
Iepildiet speciālsāli tvertnē.



Piltuve \boxed{a} ¹

Uzpildiet pilnu tvertni ar speciālsāli. Ūdens tvertnē tiek izspiests un noplūst.

4. Uzlieciet vāciņu uz tvertnes uz atskrūvējiet.

¹ Atkarībā no iekārtas aprīkojuma

Mikstināšanas ierīces izslēgšana

Ja sāls iepildes indikācija traucē, piem., ja lietojat kombinēto tīrītāju ar sāls aizvietotājiem, sāls iepildes indikāciju var izslēgt.

Norādījums

Lai izvairītos no iekārtas bojājumiem, izslēdziet mikstināšanas ierīci tikai šādos gadījumos:

- Ūdens cietība ir maksimāli 21 °dH un jūs lietojat kombinēto tīrītāju ar sāls aizvietotājiem. Saskaņā ar ražotāja norādījumiem kombinētos tīrītājus ar sāls aizvietotājiem, nepievienojot speciālsāli, vairumā gadījumu var lietot tikai līdz ūdens cietībai 21 °dH.
- Ūdens cietība ir 0 - 6 °dH. Jūs varat nelietot speciālsāli.

1. Nospiediet **⓪**.
2. Nospiediet un turiet nospiešanu **>** un **Start**, līdz mirgo **Ⓢ** un **Ⓦ**.

3. Atlaidiet taustiņus.
4. Spiediet **<** tik bieži, līdz nemirdz neviena gaismas diode (pakāpe 0).
→ "Ūdens cietības iestatījumu pārskats", Lpp. 27
5. Lai saglabātu iestatījumus, nospiediet **Start**.
 - ✓ Nodziest gaismas diodes.
 - ✓ Mikstināšanas ierīce ir izslēgta un sāls iepildes indikācija ir deaktivizēta.

Mikstināšanas ierīces reģenerācija

Lai saglabātu mikstināšanas ierīces netraucētu darbību, iekārta regulāri veic mikstināšanas ierīces reģenerāciju.

Mikstināšanas ierīces reģenerācija visās programmās notiek pirms galvenā mazgāšanas cikla beigām. Palielinās darbības laiks un patēriņa rādītāji, piemēram, ūdenim un strāvai.

Patēriņa rādītāju mikstināšanas ierīces reģenerācijas laikā pārskats

Šeit ir sniegts pārskats par maksimālo papildu darbības laiku un patēriņa rādītājiem mikstināšanas ierīces reģenerācijas laikā.

Attiecīgo aili savam iekārtas variantam skatiet pēc ūdens patēriņa programmā Eco 50° īsajā instrukcijā.

Ūdens patēriņš litros (atkarībā no iekārtas varianta)	Mikstināšanas ierīces reģenerācija pēc x mazgāšanas cikliem	Papildu darbības laiks minūtēs	Ūdens papildu patēriņš litros	Strāvas papildu patēriņš kWh
6,5 / 6,7	8	6	5	0,05
8,5	7	6	5	0,05
9,5	6	6	5	0,05
no 10	5	6	5	0,05

Norādītie patēriņa rādītāji ir laboratorijā iegūti mērījumi atbilstoši pašlaik spēkā esošajam standartam un ir

aprēķināti, ņemot vērā programmu Eco 50°, kā arī rūpnīcā iestatīto ūdens cietību 7 - 16 °dH.

Skalotāja ierīce

Ar skalotāja ierīci un skalotāju traukus un glāzes var noskalot bez traipiem un tīrus.

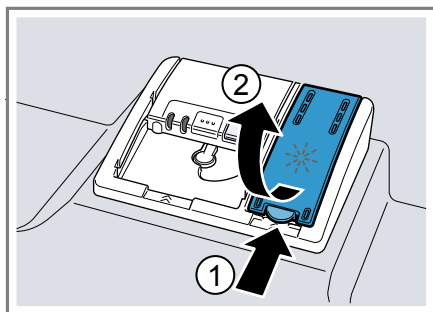
Skalotājs

Lai sasniegtu optimālus žāvēšanas rezultātus, lietojiet skalotāju. Izmantojiet tikai sadzīves trauku mazgājamai mašīnai paredzētu skalotāju.

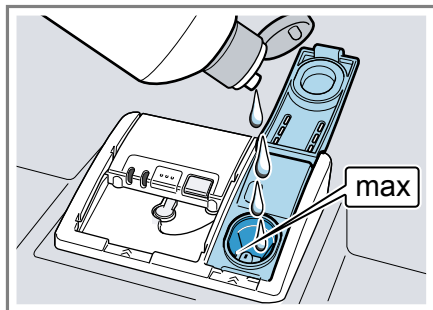
Skalotāja iepilde

Ja mirdz skalotāja iepildes indikācija, iepildiet skalotāju. Izmantojiet tikai sadzīves trauku mazgājamai mašīnai paredzētu skalotāju.

1. Nospiediet skalotāja tvertnes vāciņa mēlīti ① un paceliet ②.



2. Iepildiet skalotāju līdz max atzīmei.





3. Ja skalotājs ir pārtecējis, notīriet to no mazgāšanas tvertnes.

Pārtecējis skalotājs var izraisīt pārmērīgu putošanu mazgāšanas ciklā.

4. Aizveriet skalotāja tvertnes vāciņu.
- ✓ Vāciņš dzirdami noklīkst.

Pievienotā skalotāja daudzuma iestatīšana

Ja uz traukiem palikušas svēdras vai ūdens traipi, mainiet pievienotā skalotāja daudzumu.

1. Nospiediet ①.
2. Nospiediet un turiet nospiešanu > un Start, līdz mirgo  un .
3. Atlaidiet taustiņus.
4. Spiediet > tik bieži, līdz mirgo *.
5. Spiediet < tik bieži, līdz ir iestatīts piemērots pievienotā skalotāja daudzums.

Atbilstoši mirgo gaismas diodes 0, 1, 2 vai 3.

Rūpnīcā ir iestatīta pakāpe 2 (gaismas diode A un gaismas diode B → Lpp. 17).

- Zemāka pakāpe mazgāšanas ciklam pievieno mazāk skalotāja, samazinot svēdras uz traukiem.
 - Augstāka pakāpe mazgāšanas ciklam pievieno vairāk skalotāja, samazinot ūdens traipus un uzlabojot žāvēšanas rezultātu.
6. Lai saglabātu iestatījumus, nospiediet Start.
- ✓ Nodziest gaismas diodes.

Skalotāja ierīces izslēgšana

Ja skalotāja iepildes indikācija traucē, piem., ja lietojat kombinēto tīrītāju ar skalotāja komponentiem, skalotāja ierīci var izslēgt.

Padoms: Kombinēto tīrītāju sastāvā ietvertā skalotāja iedarbība parasti ir ierobežota. Ja izmantosiet skalotāju, lielākoties iegūsiat labākus rezultātus.

1. Nospiediet **⓪**.
 2. Nospiediet un turiet nospiešanu **>** un **Start**, līdz mirgo **S** un **U**.
 3. Atlaidiet taustiņus.
 4. Spiediet **>** tik bieži, līdz mirgo *****.
 5. Spiediet **<** tik bieži, līdz nemirdz neviena gaismas diode (pakāpe 0).
 6. Lai saglabātu iestatījumus, nospiediet **Start**.
- ✓ Nodziest gaismas diodes.
 - ✓ Skalotāja ierīce ir izslēgta un skalotāja iepildes indikācija ir deaktivizēta.

Tīrītājs

Uzziniet, kādi tīrītāji ir piemēroti jūsu iekārtai.

Piemērotie tīrītāji

Izmantojiet tikai tīrītāju, kas ir piemērots trauku mazgājamajai mašīnai. Piemēroti ir gan solo tīrītāji, gan kombinētie tīrītāji.

Lai iegūtu optimālus mazgāšanas un žāvēšanas rezultātus, lietojiet solo tīrītāju kopā ar atsevišķi lietotu speciālsāli → *Lpp. 28* un skalotāju → *Lpp. 30*.

Moderni, iedarbīgi tīrītāji pārsvarā izmanto zemu sārmu receptūru ar fermentiem. Fermenti noārda cieti un šķīdina olbaltumvielas. Krāsainu trai-

pu, piem., tējas, tomātu biezeņa, iztīrīšanai parasti izmanto balinātājus uz skābekļa bāzes.

Norādījums: Katram tīrītājam ievērojiet ražotāja norādījumus.

Tīrītājs	Apraksts
Tabletes	Tabletes ir piemērotas visiem mazgāšanas uzdevumiem un nav jādozē. Saīsinātajās programmās tabletes var pilnībā neizšķīst un atstāt tīrītāja atliekās. Tas var ietekmēt mazgāšanas efektivitāti.
Pulvereida tīrītājs	Pulvereida tīrītāji ir ieteicami saīsinātajās programmās. Devu var pielāgot netīrības pakāpei.
Šķidrās tīrītājs	Šķidrie tīrītāji iedarbojas ātrāk un ir ieteicami saīsinātajās programmās bez noskalošanas. Var gadīties, ka iepildīts šķidrās tīrītājs izplūst, neskatoties uz to, ka tīrītāja kamera ir aizvērta. Tas nav trūkums un nav kritiski, ja ievērojat šos noteikumus: <ul style="list-style-type: none"> ■ Izvēlieties tikai programmu bez noskalošanas. ■ Neiestatiet laika priekšizvēli programmas palaidei. Devu var pielāgot netīrības pakāpei.

Padoms: Piemērotus tīrīšanas līdzekļus var iegādāties tiešsaistē mūsu internetvietnē vai tehniskā servisa dienestā → *Lpp. 53*.

Solo tīrītāji

Solo tīrītāji ir produkti, kuri papildus tīrītājam nesatur nekādus citus komponentus, piemēram, pulverveida tīrītāju vai šķidro tīrītāju.

Ar pulverveida tīrītāju un šķidro tīrītāju var individuāli pielāgot devu trauku netīrības pakāpei.

Lai iegūtu labāku mazgāšanas un žāvēšanas rezultātu un izvairītos no iekārtas bojājumiem, papildus izmantojiet speciālsāli → *Lpp. 28* un skalotāju → *Lpp. 30*.

Kombinētie tīrītāji

Papildus standarta solo tīrītājiem tiek piedāvāti daudzi produkti ar papildfunkcijām. Šo produktu sastāvā papildus tīrītājam bieži vien ir arī skalotājs, sāls aizvietotāji (3in1 - trīs vienā) un atkarībā no kombinācijas (4in1 - četri vienā, 5in1 - pieci vienā utt.) arī papildu komponenti, piem., stikla aizsardzības līdzeklis vai līdzeklis intensīvam mirdzumam.

Saskaņā ar ražotāju norādēm kombinētie tīrītāji parasti iedarbojas tikai līdz ūdens cietībai 21 °dH. Vīrs ūdens cietības 21 °dH ir jāpievieno speciālsāls un skalotājs. Tomēr vislabākajiem mazgāšanas un žāvēšanas rezultātiem, sākot no ūdens cietības 14 °dH, mēs iesakām izmantot speciālsāli un skalotāju. Ja izmantojat kombinētos tīrītājus, notiek automātiska mazgāšanas programmas pieskaņošanās, lai iegūtu vislabākos mazgāšanas un žāvēšanas rezultātus.

Nepiemēroti tīrītāji

Neizmantojiet tīrītājus, kas var izraisīt iekārtas bojājumus vai apdraudēt veselību.

Tīrītājs	Apraksts
Roku mazgāšanas līdzeklis	Roku mazgāšanas līdzeklis var izraisīt palielinātu putu veidošanos un iekārtas bojājumus.
Hloru saturoši tīrītāji	Hlora atliekas uz traukiem var apdraudēt veselību.

Norādījumi par tīrītājiem

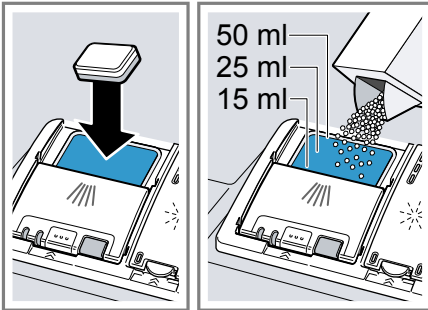
Ikdienas lietošanā ievērojiet norādījumus par tīrītājiem.

- Lietojiet tīrīšanas produktus ar marķējumu "Bio" vai "Eko" (vides saudzēšanas dēļ), kuros parasti ir mazāk aktīvo vielu vai noteiktu sastāvdaļu nav nemaz. Mazgāšanas efektivitāte reizēm var būt ierobežota.
- Iestatiet skalotāja ierīci un mīkstināšanas ierīci atbilstoši lietojam solo tīrītājam vai kombinētajam tīrītājam.
- Saskaņā ar ražotāja norādījumiem kombinētos tīrītājus ar sāls aizvietotājiem, nepievienojot speciālsāli, var lietot tikai līdz noteiktai ūdens cietībai, parasti 21 °dH. Tomēr vislabākajiem mazgāšanas un žāvēšanas rezultātiem, sākot no ūdens cietības 14 °dH, mēs iesakām izmantot speciālsāli.
- Lai izvairītos no saķepšanas, satveriet tīrītāju ar ūdeni šķīstošu aizsargapvalku tikai ar sausām rokām un ievietojiet to tikai pilnīgi sausā tīrītāja kamerā.
- Pat ja mirdz skalotāja iepildes indikācija un speciālsāls iepildes indikācija, mazgāšanas programmas, izmantojot kombinētos tīrītājus, notiek nevainojami.

- Kombinēto tīrītāju sastāvā ietvertā skalotāja iedarbība parasti ir ierobežota. Ja izmantosiet skalotāju, lielākoties iegūsiet labākus rezultātus.
- Izmantojiet tabletes ar īpašu žāvēšanas efektivitāti.

Tīrītāja iepilde

1. Lai atvērtu tīrītāja kameru, nospiežiet noslēgu.
2. Iepildiet tīrītāju sausā tīrītāja kamerā.

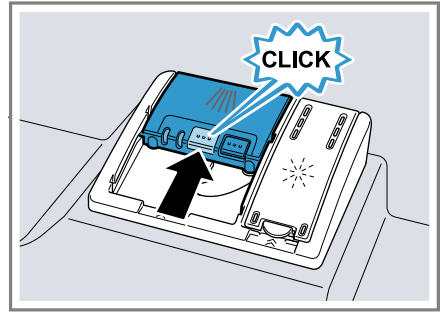


Izmantojot tabletes, ir pietiekami ar vienu tableti. Ielieciet tabletes šķērsām.

Izmantojot pulverveida tīrītāju vai šķidro tīrītāju, ievērojiet ražotāja dozēšanas norādījumus un dozēšanas iedalījumu tīrītāja kamerā.

Parasti normāli netīriem traukiem pietiek ar 20–25 ml tīrītāja. Ja trauki ir tikai nedaudz netīri, parasti pietiek ar mazliet mazāku tīrītāja daudzumu, nekā norādīts.

3. Aizveriet tīrītāja kameras vāciņu.



- ✓ Vāciņš dzirdami nospiežas.
- ✓ Tīrītāja kamera atkarībā no programmas automātiski atveras optimālajā brīdī programmas norises laikā. Pulverveida tīrītājs vai šķidrāis tīrītājs sadalās mazgāšanas tvertnē un tiek izšķīdināti. Tabletes iekrīt tablešu ievietošanas tvertnē un dozēti izšķīst. Neievietojiet priekšmetus tablešu ievietošanas tvertnē, lai tablete varētu vienmērīgi izšķīst.

Trauki

Mazgājiet tikai traukus, kas ir piemēroti trauku mazgājamai mašīnai.

Norādījums: Glāžu dekoriem, alumīnija un sudraba izstrādājumiem mazgāšanas laikā ir tendence izbalēt vai iekrāsoties. Trauslu veidu glāzes pēc dažiem mazgāšanas cikliem var kļūt nespodras.

Glāžu bojājumi un trauku bojājumi

Izvairieties no glāžu bojājumiem un trauku bojājumiem.

Cēlonis	Ieteikums
Šādi trauki nav piemēroti mazgāšanai trauku mazgājamā mašīnā: <ul style="list-style-type: none"> ▪ Galda piederumi un trauki no koka ▪ Dekoratīvas glāzes, mākslinieciski un antīki trauki ▪ Karstumneizturīga plastmasa ▪ Vara un cinka trauki ▪ Ar pelniem, smērvielu un krāsu nosmērēti trauki ▪ Ļoti mazi trauki 	Mazgājiet tikai traukus, ko ražotājs ir marķējis kā tādu, ko var mazgāt trauku mazgājamā mašīnā.
Glāzes un trauki nav piemēroti mazgāšanai trauku mazgājamā mašīnā.	Mazgājiet tikai glāzes un porcelānu, ko ražotājs ir marķējis kā tādu, ko var mazgāt trauku mazgājamā mašīnā.
Tīrītāja ķīmiskais sastāvs izraisa bojājumus.	Izmantojiet tīrītāju, kuru ražotājs ir marķējis kā traukus saudzējošu.
Trauku mazgājamai mašīnai nav piemēroti ļoti sārmaini vai skābi tīrīšanas līdzekļi, it īpaši profesionālie vai rūpnieciskie, apvienojumā ar alumīniju.	Ja izmantojat ļoti sārmainus vai skābus tīrīšanas līdzekļus, it īpaši profesionālus vai rūpnieciskus, nelieciet iekārtas mazgāšanas korpusā alumīnija detaļas

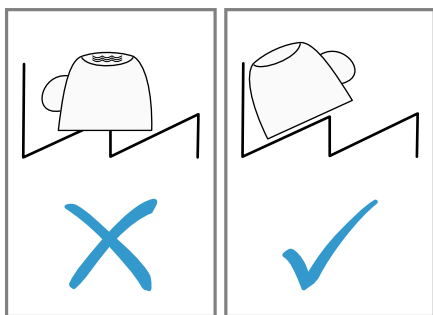
Cēlonis	Ieteikums
Programmas ūdens temperatūra ir pārāk augsta.	Izvēlieties programmu ar zemākām temperatūrām. Izņemiet stiklu un galda piederumus no iekārtas drīz pēc programmas beigām.

Trauku ievietošana

Pareizi ievietojiet traukus, lai optimizētu mazgāšanas rezultātu un izvairītos no trauku un iekārtas bojājumiem.

Padomi

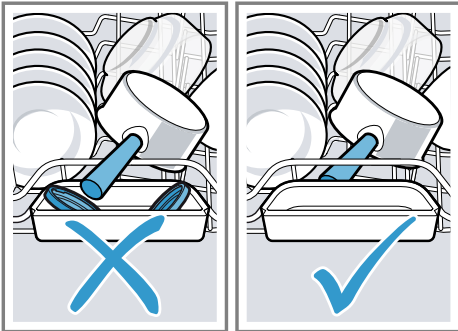
- Lietojot trauku mazgājamo mašīnu, tiek ietaupīta enerģija un ūdens salīdzinājumā ar mazgāšanu ar rokām.
- Mūsu internetvietnē ir pieejami bezmaksas piemēri par trauku efektīvu ievietošanu iekārtā.
- Lai taupītu enerģiju un ūdeni, ievietojiet traukus iekārtā līdz norādītajam standarta galda piederumu skaitam.
→ "Tehniskie dati", Lpp. 54
- Lai iegūtu labākus mazgāšanas un žāvēšanas rezultātus, ievietojiet traukus ar izvirzījumiem un padziļinājumiem slīpi, lai varētu notecēt ūdens.



1. Notīriet lielas ēdienu atliekas.

Lai taupītu resursus, pirms tam noskalojiet traukus zem tekoša ūdens.

2. Ievietojiet traukus un ievērojiet:
 - Ļoti netīrus traukus ievietojiet apakšējā trauku grozā, piem., katlus. Pateicoties spēcīgākai smidzināšanas strūklai, tiek iegūts labāks mazgāšanas rezultāts.
 - Lai izvairītos no trauku bojājumiem, ievietojiet traukus ar drošu un stabilu pozīciju.
 - Lai izvairītos no savainojumiem, ievietojiet galda piederumus ar smailajiem un asajiem galiem uz leju.
 - Novietojiet traukus ar atvērumiem uz leju, lai traukā neuzkrātos ūdens.
 - Nenobloķējiet smidzināšanas lāpstiņas, lai tās varētu griezties.
 - Nelieciet sīkus priekšmetus tablešu ievietošanas tvertnē un nenobloķējiet to ar traukiem, lai nenobloķētu tīrītāja kameras vāciņu.



Trauku izņemšana

⚠ BRĪDINĀJUMS **Savainojumu risks!**

Karsti trauki var izraisīt ādas apdegumus. Karsti trauki ir trieciendroši, var saplīst un izraisīt savainojumus.

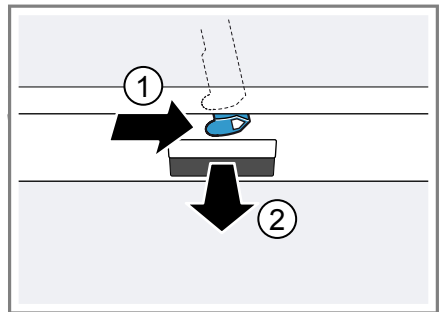
- ▶ Pēc programmas beigām ļaujiet traukiem nedaudz atdzist un tikai tad izņemiet.
1. Lai izvairītos no krītošiem ūdens pilieniem uz traukiem, izņemiet traukus virzienā no apakšas uz augšu.
 2. Pārbaudiet mazgāšanas tvertni un piederumus, vai tie nav netīri, un pēc vajadzības iztīriet.
→ "Tīrīšana un kopšana", Lpp. 39

Galvenā vadība

Šeit uzzināsiet būtiskāko informāciju par ierīces lietošanu.

Iekārtas durvju atvēršana

1. Ja nav aktivizēta bērnu drošības funkcija¹, atveriet iekārtas durvis.
2. Ja ir aktivizēta bērnu drošības funkcija¹, spiediet bērnu drošības funkcijas mēlīti pa labi ① un atveriet iekārtas durvis ②.



¹ Atkarībā no iekārtas aprīkojuma

Iekārtas ieslēgšana

- ▶ Nospiediet \odot .
Iepriekš ir iestatīta programma Eco 50°.
Eco 50° programma ir īpaši videi nekaitīga programma, kas ir izcili piemērota normāli netīriem traukiem. Tā ir efektīvākā programma enerģijas un ūdens patēriņa ziņā šāda veida traukiem un apliecina atbilstību ES ekodizaina regulai. Ja iekārtu 15 minūtes nelieto, iekārta automātiski izslēdzas.

Programmas iestatīšana

Lai pielāgotu mazgāšanas ciklu trauku netīrības pakāpei, iestatiet piemērotu programmu.

- ▶ Spiediet < vai > tik bieži, līdz ir iestatīta piemērota programma.
→ "Programmas", Lpp. 19
- ✓ Programma ir iestatīta un mirgo gaismas diode.

Papildfunkcijas iestatīšana

Lai papildinātu izvēlēto mazgāšanas programmu, var iestatīt papildfunkcijas.

Norādījums: Ieslēdzamās papildfunkcijas ir atkarīgas no izvēlētās programmas.

→ "Programmas", Lpp. 19

- ▶ Nospiediet piemērotās papildfunkcijas taustiņu.
→ "Papildfunkcijas", Lpp. 21
- ✓ Papildfunkcija ir iestatīta un mirgo papildfunkcijas taustiņš.

Laika priekšizvēles iestatīšana¹

Programmas palaidi var atlikt par 3, 6 vai 9 stundām.

1. \odot spiediet tik bieži, līdz mirdz atiecīgā indikācija.
2. Lai aktivizētu laika priekšizvēli, nospiediet Start.

Norādījums: Lai deaktivizētu laika priekšizvēli, spiediet \odot tik bieži, līdz displejā nav redzama neviena indikācija 3h, 6h vai 9h.

Programmas palaide

- ▶ Nospiediet Start.
- ✓ Programmas norises laikā uz grīdas zem iekārtas durvīm tiek projicēts gaismas punkts. Augstas iebūves gadījumā ar vienā līmenī noslēdzošu mēbeļu priekšmalu gaismas punkts nav redzams.¹
- ✓ Programma ir pabeigta, ja nemirdz vadības elementu indikācijas.
- ✓ Programma ir pabeigta, kad gaismas punkts uz grīdas vairs nav redzams.¹

Norādījumi

- Ja darbības laikā vēlaties ielikt papildu traukus, neizmantojiet tablešu ievietošanas tvertni kā augšējā groza rokturi. Jūs varat saskarties ar daļēji izšķīdušo tableti.
- Jūs varat mainīt uzsāktu programmu tikai, atceļot programmu.
→ "Programmas atcelšana", Lpp. 37
- Lai taupītu enerģiju, iekārta automātiski izslēdzas 1 minūti pēc programmas beigām. Atverot iekārtas durvis uzreiz pēc programmas beigām, iekārta izslēdzas pēc 4 sekundēm.

¹ Atkarībā no iekārtas aprīkojuma

Programmas pārtraukšana

Norādījums: Ja sakarsētai iekārtai atverat iekārtas durvis, vispirms dažas minūtes paveriet iekārtas durvis un tad aizveriet. Tā jūs izvairīsieties no pārspiediena iekārtā un iekārtas durvju atvēršanās.

1. Nospiediet ①.
- ✓ Programma tiek saglabāta un iekārta izslēdzas.
2. Lai turpinātu programmu, nospiediet ①.

Programmas atcelšana

Lai priekšlaikus pabeigtu programmu vai pārietu uz uzsāktu programmu, tā ir jāatceļ.

1. Atveriet iekārtas durvis.
2. Apm. 3 sekundes spiediet Reset 3 sec..
3. Aizveriet iekārtas durvis.
- ✓ Programma tiek atcelta un pēc apm. 1. minūtes tiek pabeigta.
- ✓ Vadības elementu indikācijas ir izslēgtas.

Iekārtas izslēgšana

1. Ievērojiet norādījumus par drošu lietošanu → *Lpp. 11.*
2. Nospiediet ①.
3. Lai izvairītos no izplūstoša ūdens radītiem bojājumiem, pilnīgi aizveriet ūdens krānu (nav jādara iekārtām ar Aqua-Stop).

Padoms: Nospiežot ① mazgāšanas cikla laikā, notiekošā programma tiek pārtraukta. Ieslēdzot iekārta, programma automātiski tiek turpināta.

Pamatiestatījumi

Iekārtu varat pielāgot savām vajadzībām.

Pamatiestatījumu pārskats

Pamatiestatījumi ir atkarīgi no iekārtas aprīkojuma.

Pamatiestatījums	Izvēle	Apraksts
Ūdens cietība	Skala ar 4 pakāpēm	Iestatiet ūdens cietību. → <i>"Mikstināšanas ierīces iestatīšana"</i> , Lpp. 28
Pievienotais skalotājs	Skala ar 4 pakāpēm	Iestatiet vai izslēdziet pievienotā skalotāja daudzumu. → <i>"Pievienotā skalotāja daudzuma iestatīšana"</i> , Lpp. 30
Intensīvā žāvēšana	ieslēgts izslēgts ¹	Izslēdziet vai izslēdziet intensīvo žāvēšanu katram režīmam. Lai iegūtu labāku žāvēšanas rezultātu, skalošanas posmā temperatūra tiek palielināta. Darbības laiks var mazināties, ja augstināties. Norādījums: Pievērsiet uzmanību traušiem traukiem. → <i>"Intensīvās žāvēšanas iestatīšana"</i> , Lpp. 38
Signāla skaļums	Skala ar 4 pakāpēm	Regulējiet signāla skaļumu. → <i>"Signāla skaļuma iestatīšana"</i> , Lpp. 38

¹ Rūpnīcas iestatījums (var atšķirties atkarībā no iekārtas tipa)

Intensīvās žāvēšanas iestatīšana

1. Atveriet iekārtas durvis.
2. Nospiediet ①.
3. Nospiediet un turiet nospiešanu > un Start, līdz mirgo S un W.
4. Atlaidiet taustiņus.
5. Spiediet > tik bieži, līdz mirgo S un W.
6. Spiediet < tik bieži, līdz ir iestatīta piemērota pakāpe.
 - Ja nemirdz neviena gaismas diode, intensīvā žāvēšana ir izslēgta.

- Ja mirdz gaismas diode A
→ Lpp. 17, intensīvā žāvēšana ir ieslēgta.
7. Lai saglabātu iestatījumus, nospiediet Start.
 - ✓ Nodziest gaismas diodes.
 8. Aizveriet iekārtas durvis.

Signāla skaļuma iestatīšana

1. Atveriet iekārtas durvis.
2. Nospiediet ①.
3. Nospiediet un turiet nospiešanu > un Start, līdz mirgo S un W.

4. Atlaidiet taustiņus.
5. Spiediet > tik bieži, līdz mirgo **S** un *.
6. Spiediet < tik bieži, līdz ir iestatīta vajadzīgā pakāpe.
Atbilstoši mirgo gaismas diodes 0, 1, 2 vai 3. Ir dzirdams iestatītais skaņas signāls.
Rūpnīcā ir iestatīta 2. pakāpe (gaismas diode A un gaismas diode B → *Lpp. 17*).
7. Lai saglabātu iestatījumus, nospiediet Start.
✓ Nodziest gaismas diodes.
8. Aizveriet iekārtas durvis.

Tīršana un kopšana

Lai iekārta ilgi paliktu darbspējīga, tā ir rūpīgi jātīra un jākopj.

Mazgāšanas tvertnes tīršana

BRĪDINĀJUMS **Bīstami veselībai!**

Hloru saturošu tīrītāju izmantošana var izraisīt kaitējumu veselībai.

- ▶ Nekad nelietojiet hloru saturošus tīrītājus.
1. Ar mitru drānu iekšējā korpusā notīriet rupjos netīrumus.
 2. Iepildiet tīrītāju tīrītāja kamerā.
 3. Izvēlieties programmu ar augstāko temperatūru.
→ *"Programmas", Lpp. 19*
 4. Palaidiet programmu bez traukiem.
→ *Lpp. 36*

Pašattīrošs iekšējais korpus¹

Lai notīrītu nosēdumus, iekārta regulāri veic iekšējā korpusa pašattīrīšanos.

Pašattīrīšanās nolūkā programmas norise automātiski tiek pielāgota, piem., īslaicīgi tiek palielināta tīršanas temperatūra. Var palielināties patēriņa rādītāji, piem., ūdenim un strāvai.

Ja iekšējais korpusu vairs pietiekami netiek pašattīrīts un rodas nosēdumi, ievērojiet šo informāciju:

→ *"Mazgāšanas tvertnes tīršana", Lpp. 39.*

Tīršanas līdzeklis

Izmantojiet tikai iekārtas tīršanai piemērotus tīršanas līdzekļus.

→ *"Droša lietošana", Lpp. 11*

Iekārtas kopšanas padomi

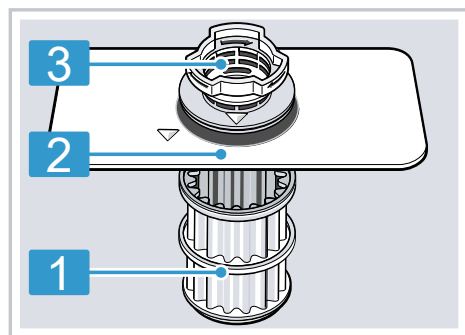
Ievērojiet iekārtas kopšanas padomus, lai ilgstoši saglabātu iekārtas darbību.

Rīcība	Ieguvums
Ar mitru drānu un mazgāšanas līdzekli noslaukiet durvju blīves, trauku mazgājamās mašīnas priekšpusi un vadības displeju.	Iekārtas daļas paliek tīras un higiēniskas.
Ilgākas dīkstāves laikā atstājiet iekārtas durvis pavērtas.	Tā neradīsies nepatīkama smaka.

¹ Atkarībā no iekārtas aprīkojuma

Sietu sistēma

Sietu sistēma filtrē rupjos netīrumus no mazgāšanas cirkulācijas.

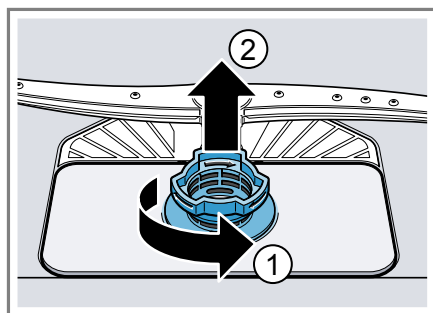


- | | |
|---|----------------|
| 1 | Mikrosiets |
| 2 | Smalkais siets |
| 3 | Rupjais siets |

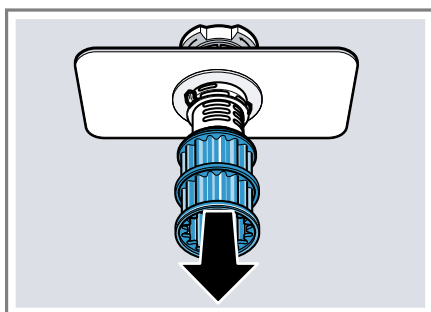
Sietu tīrīšana

Mazgāšanas ūdens netīrumi var nosprostot sietus.

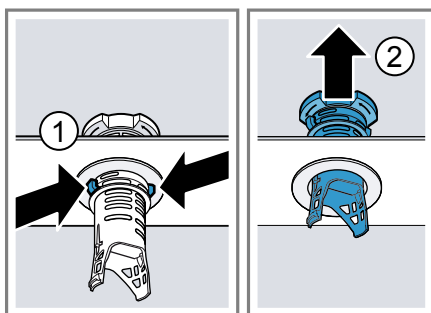
1. Pēc katras mazgāšanas pārbaudiet, vai sietos nav atlieku.
2. Pagrieziet rupjo sietu pretēji pulksteņrādītāja virzienam ① un izņemiet sietu sistēmu ②.
 - levēroji, lai sūkņa korpusā neiekristu svešķermeņi.



3. Uz leju noņemiet mikrosietu.



4. Saspiediet kopā sieta klipšus ① un uz augšu izņemiet rupjo sietu ②.



5. Iztīriet sietu elementus zem tekoša ūdens.

Rūpīgi notīriet netīro malu starp rupjo sietu un smalko sietu.

6. Salieciet kopā sietu sistēmu.

levēroji, lai rupjais siets tiktu nofiksēts ar sieta klipšiem.

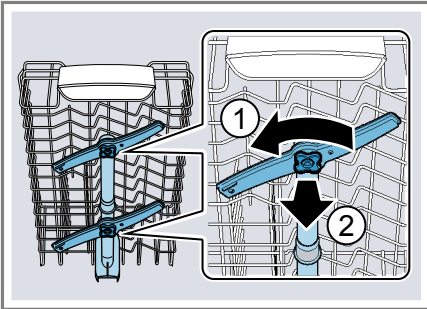
7. Ievietojiet sietu sistēmu iekārtā un pagrieziet rupjo sietu pulksteņrādītāja virzienā.

levēroji, lai bultiņu marķējumi atrastos viens otram pretī.

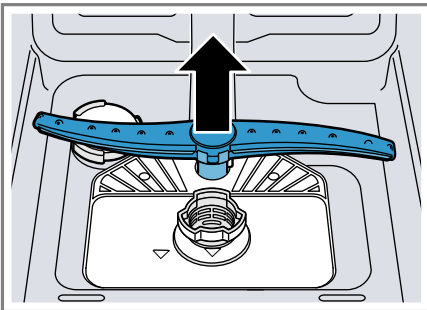
Smidzināšanas lāpstiņu tīrīšana

Kaļķis un netīrumi mazgāšanas ūdenī var nosprostot smidzināšanas lāpstiņu sprauslas un gultņus. Regulāri notīriet smidzināšanas lāpstiņas.

1. Noskrūvējiet augšējās smidzināšanas lāpstiņas ① un noņemiet virzienā uz leju ②.



2. Apakšējo smidzināšanas lāpstiņu noņemiet virzienā uz augšu.



3. Zem tekoša ūdens pārbaudiet, vai nav nosprostotas smidzināšanas lāpstiņu izplūdes sprauslas, un pēc vajadzības iztīriet svešķermeņus.
4. Ievietojiet apakšējo smidzināšanas lāpstiņu.
 - ✓ Smidzināšanas lāpstiņa dzirdami nofiksējas.
5. Ievietojiet un pieskrūvējiet augšējās smidzināšanas lāpstiņas.

Traucējumu novēršana

Nelielus ierīces darbības traucējumus varat novērst saviem spēkiem. Pirms sazināšanās ar klientu apkalpošanas centru izlasiet informāciju par darbības traucējumu novēršanu. Tā izvairīsieties no nevajadzīgām izmaksām.

⚠ BRĪDINĀJUMS

Strāvas trieciena risks!

Nepareizi veikts remonts ir bīstams.

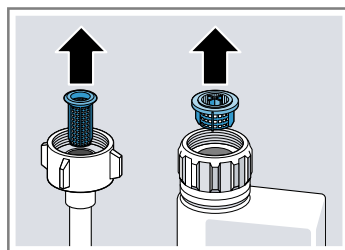
- ▶ Iekārtas remontu drīkst veikt tikai attiecīgi apmācīts speciālists.
- ▶ Iekārtas remontam drīkst izmantot tikai oriģinālās rezerves daļas.
- ▶ Ja ir bojāts šīs iekārtas elektrotīkla pieslēguma vads, tas jānomaina ar īpašu pieslēguma vadu, ko var saņemt no ražotāja vai tā tehniskā servisa dienestā.

Iekārtas drošība

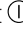

Traucējums	Cēlonis	Traucējumu novēršana
Iekārtas durvis nevar atvērt vai to ir grūti izdarīt.	Aktivēta bērnu drošības funkcija.	▶ Atveriet iekārtas durvis. → <i>Lpp. 35</i>

Kļūdas kods/kļūdas indikators/signāls

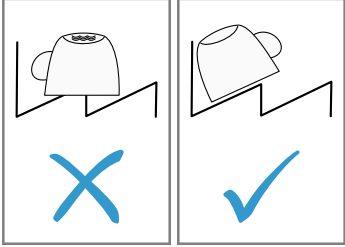
Traucējums	Cēlonis	Traucējumu novēršana
Mirdz ūdens pieplūdes indikācija	Ieplūdes šļūtene ir salocīta.	▶ Iztaisnojiet ieplūdes šļūteni.
	Aizvērts ūdens krāns.	▶ Atveriet ūdens krānu.
	Ūdens krāns ir bloķēts vai apkaļķojies.	▶ Atveriet ūdens krānu.
	Aizsērējis ūdens ieplūdes siets.	<ol style="list-style-type: none"> 1. Izslēdziet iekārtu. 2. Izvelciet kontaktdakšu. 3. Aizveriet ūdens krānu. 4. Noskrūvējiet ūdens pieslēgumu. 5. Izņemiet sietu no ieplūdes šļūtenes



6. Iztīriet sietu.
7. Ielieciet sietu ieplūdes šļūtenē.
8. Pieskrūvējiet ūdens pieslēgumu.

Traucējums	Cēlonis	Traucējumu novēršana
Mirdz ūdens pieplūdes indikācija		<ol style="list-style-type: none"> 9. Pārbaudiet ūdens pieslēguma hermētiskumu. 10. Izveidojiet elektroapgādi. 11. Ieslēdziet iekārtu.
	Sieti ir netīri vai aizsērējuši.	<ul style="list-style-type: none"> ▶ Iztīriet sietus. → "Sietu tīrīšana", Lpp. 40
	Aizsērējusi vai salocīta notekūdeņu šļūtene.	<ol style="list-style-type: none"> 1. Novietojiet notekūdeņu šļūteni, to nesalokot. 2. Notīriet atliekas.
	Sifona pieslēgums ir vēl noslēgts.	<ul style="list-style-type: none"> ▶ Pārbaudiet sifona pieslēgumu un pēc vajadzības atveriet.
	Valīgs notekūdeņu sūkņa vāks.	<ul style="list-style-type: none"> ▶ Pareizi nofiksējiet notekūdeņu sūkņa → Lpp. 52 vāku.
Mirgo indikācija "Ūdens ieplūdes pārbaude"	Radies tehnisks traucējums.	<ol style="list-style-type: none"> 1. Nospiediet . 2. Izņemiet iekārtas kontaktdakšu vai izslēdziet drošinātāju. 3. Gaidiet vismaz 2 minūtes. 4. Iespraudiet iekārtas kontaktdakšu kontaktligzdā vai ieslēdziet drošinātāju. 5. Ieslēdziet iekārtu. 6. Ja problēma rodas vēlreiz: <ul style="list-style-type: none"> – Nospiediet . – Aizveriet ūdens krānu. – Izvelciet kontaktdakšu. – Sazinieties ar tehniskā servisa dienestu → Lpp. 53 un nosauciet kļūdas kodu.
Mirgo indikācijas	Nav pilnībā aizvērtas iekārtas durvis.	<ul style="list-style-type: none"> ▶ Aizveriet iekārtas durvis. <ul style="list-style-type: none"> – Ievietojiet traukus tā, lai trauku daļas neizvirzītos pāri trauku grozam un netraucētu droši aizvērt iekārtas durvis.

Mazgāšanas rezultāts

Traucējums	Cēlonis	Traucējumu novēršana
Trauki nav sausi.	Nav lietots skalotājs vai pārāk zemu iestatīta deva.	<ol style="list-style-type: none"> 1. Iepildiet skalotāju → <i>Lpp. 30.</i> 2. Iestatiet pievienotā skalotāja daudzumu. → <i>"Pievienotā skalotāja daudzuma iestatīšana", Lpp. 30</i>
	Izvēlētajai programmai nav žāvēšanas fāzes	▶ Izvēlieties programmu ar žāvēšanu.
	Ūdens sakrājas trauku vai galda piederumu padziļinājumos.	<p>▶ Pēc iespējas ievietojiet traukus slīpi.</p> 
	Izmantotajam kombinētajam tīrītājam ir slihta žāvēšanas efektivitāte.	<ol style="list-style-type: none"> 1. Izmantojiet skalotāju, lai palielinātu žāvēšanas efektivitāti. 2. Izmantojiet citu kombinēto tīrītāju ar labāku žāvēšanas efektivitāti.
	Nav aktivēta papildu žāvēšana žāvēšanas pastiprināšanai.	▶ Aktivizējiet papildu žāvēšanu.
	Trauki tika izņemti par agri vai žāvēšanas process vēl nebija pabeigts.	<ol style="list-style-type: none"> 1. Sagaidiet programmas beigas. 2. Izņemiet traukus tikai 30 minūtes pēc programmas beigām.
	Izmantotajam skalotājam ir ierobežota žāvēšanas efektivitāte.	▶ Izmantojiet zīmola skalotājus. Ekoloģiskajiem produktiem var būt ierobežota efektivitāte.
Plastmasas trauki nav sausi.	Tā nav kļūda. Plastmasai ir neliela siltuma saglabāšanas spēja, tāpēc tā žūst sliktāk.	▶ To nav iespējams novērst.
Galda piederumi nav sausi.	Galda piederumi ir nepareizi sakārtoti galda piederumu groziņā vai galda piederumu atvilktnē.	<ol style="list-style-type: none"> 1. Ievietojiet galda piederumus pareizi. → <i>"Trauku ievietošana", Lpp. 34</i> 2. Pēc iespējas ievietojiet galda piederumus atstāvis vienu no otra. 3. Izvairieties no saskaršanās.

Traucējums	Cēlonis	Traucējumu novēršana
Iekārtas iekšējās sienas pēc mazgāšanas cikla ir slapjas.	Tā nav kļūda. Pateicoties kondensācijas žāvēšanas principam, ūdens pilieni mazgāšanas tvertnē ir fizikāli nosacīti un vēlami. Gaisa mitrums kondensējas pie iekārtas iekšējām sienām, notek un tiek izsūkņēts.	Īpaša rīcība nav nepieciešama.
Ēdiena atliekas uz traukiem.	Trauki ievietoti pārāk cieši.	<ol style="list-style-type: none"> <li data-bbox="661 387 1049 451">1. Ievietojiet traukus, ievērojot pietiekami brīvu telpu. Smidzināšanas strūklām jāsasniedz trauku virsma. <li data-bbox="661 515 1049 547">2. Izvairieties no saskaršanās.
	Trauku grozs ir pārpildīts.	<ol style="list-style-type: none"> <li data-bbox="661 555 1049 619">1. Ievietojiet traukus, ievērojot pietiekami brīvu telpu. Smidzināšanas strūklām jāsasniedz trauku virsma. <li data-bbox="661 683 1049 715">2. Izvairieties no saskaršanās.
	Bloķēta smidzināšanas lāpstiņu griešanās.	▶ Ievietojiet traukus tā, lai trauki netraucētu smidzināšanas lāpstiņu griešanos.
	Aizsērējušas smidzināšanas lāpstiņu sprauslas.	▶ Notīriet smidzināšanas lāpstiņas → <i>Lpp. 41</i> .
	Netīri sieti.	▶ Iztīriet sietus. → <i>"Sietu tīrīšana", Lpp. 40</i>
	Sieti ievietoti nepareizi un/vai nav nofiksējušies.	<ol style="list-style-type: none"> <li data-bbox="661 962 1049 1026">1. Ievietojiet sietus pareizi. → <i>"Sietu sistēma", Lpp. 40</i> <li data-bbox="661 1026 1049 1058">2. Nofiksējiet sietus.
	Izvēlēta pārāk vāja mazgāšanas programma.	<ul style="list-style-type: none"> <li data-bbox="661 1066 1049 1129">▶ Izvēlieties stiprāku mazgāšanas programmu. <li data-bbox="661 1137 1049 1169">▶ Pielāgojiet sensoru jutīgumu.
	Trauki ir pārāk notīrīti iepriekš. Sensori izvēlas vājāku programmas norisi. Grūti izņemamus netīrumus daļēji nevar notīrīt.	▶ Notīriet tikai lielas ēdiena atliekas un nenoskalojiet traukus.
	Augsti, šauri trauki stūru zonās netiek pietiekami labi mazgāti.	▶ Augstus, šaurus traukus neievietojiet pārāk slīpi un stūru zonās.

iv Traucējumu novēršana

Traucējums	Cēlonis	Traucējumu novēršana
Ēdiena atliekas uz traukiem.	Augšējais trauku grozs labajā un kreisajā pusē nav iestatīts vienādā augstumā.	<ul style="list-style-type: none"> ▶ Augšējo trauku grozu kreisajā un labajā pusē iestatiet vienādā augstumā. → <i>"Augšējais trauku grozs"</i>, Lpp. 22
Tīrītāja atliekas iekārtā	Tīrītāja kameras vāciņu bloķē trauki un tas neatveras.	<ol style="list-style-type: none"> 1. Ievietojiet traukus augšējā trauku grozā tā, lai trauki nenobloķētu tablešu ievietošanas tvertni. → <i>"Trauku ievietošana"</i>, Lpp. 34 Trauki bloķē tīrītāja vāciņu. 2. Nelieciet traukus un smaržvielas tablešu ievietošanas tvertnē.
	Tīrītāja kameras vāciņu bloķē tablete un tas neatveras.	<ul style="list-style-type: none"> ▶ Ielieciet tableti tīrītāja kamerā šķērsām, nevis stāvus.
	Tabletes tiek izmantotas ātrajā programmā vai īsajā programmā. Netiek sasniegts tablešu izšķīšanas laiks.	<ul style="list-style-type: none"> ▶ Izvēlieties stiprāku programmu vai izmantojiet pulverveida tīrītāju → Lpp. 31.
	Tīrīšanas iedarbība un šķīšanas īpašības samazinās, ilgāk uzglabājot vai ja tīrītājs ir stipri kunkuļains.	<ul style="list-style-type: none"> ▶ Nomainiet tīrītāju → Lpp. 31.
Uz plastmasas detaļām ir ūdens traipi.	Traipu veidošanās uz plastmasas virsmas fizikāli nav novēršama. Pēc nožūšanas ir redzami ūdens traipi.	<ul style="list-style-type: none"> ▶ Izvēlieties stiprāku programmu. ▶ Ievietojiet traukus slīpi. → <i>"Trauku ievietošana"</i>, Lpp. 34 ▶ Izmantojiet skalotāju. → <i>"Skalotājs"</i>, Lpp. 30 ▶ Palieliniet mīkstināšanas ierīces iestatījumu.
Noslaukāmi vai ūdenī šķīstoši aplikumi iekārtas iekšējā korpusā vai uz durvīm.	Tīrītāja sastāvdaļas nogulsņējas. Šos aplikumus parasti nevar likvidēt ķīmiski.	<ul style="list-style-type: none"> ▶ Nomainiet tīrītāju → Lpp. 31. ▶ Tīriet iekārtu mehāniski.
	Balts aplikums iekārtas iekšējā korpusā.	<ol style="list-style-type: none"> 1. Pareizi iestatiet mīkstināšanas ierīci. Vairumā gadījumu iestatījums jāpalielina. 2. Pēc vajadzības nomainiet tīrītāju.
	Speciālsāls tvertne nav aizgriezta.	<ul style="list-style-type: none"> ▶ Aizgrieziet speciālsāls tvertni.

Traucējums	Cēlonis	Traucējumu novēršana
Balti, grūti noņemami aplikumi uz traukiem, iekārtas iekšējā korpusā vai uz durvīm.	Tīrītāja sastāvdaļas nogulsņējas. Šos aplikumus parasti nevar likvidēt ķīmiski.	<ul style="list-style-type: none"> ▶ Nomainiet tīrītāju → <i>Lpp. 31.</i> ▶ Tīriet iekārtu mehāniski.
	Nepareizi iestatīts cietības diapazons vai ūdens cietība ir lielāka 35 °dH (6,2 mmol/l).	<ul style="list-style-type: none"> ▶ Iestatiet mīkstināšanas ierīci → <i>Lpp. 27</i> atbilstoši ūdens cietībai vai iepildiet speciālsāli.
	3in1 (trīs vienā) tīrītājs, bio tīrītājs vai eko tīrītājs nav pietiekami iedarbīgi.	<ul style="list-style-type: none"> ▶ Iestatiet mīkstināšanas ierīci → <i>Lpp. 27</i> atbilstoši ūdens cietībai un izmantojiet atsevišķus līdzekļus (zīmola tīrītājs, speciālsāls, skalotājs).
	Tīrītāja deva ir pārāk maza.	<ul style="list-style-type: none"> ▶ Palieliniet tīrītāja devu vai mainiet tīrītāju → <i>Lpp. 31.</i>
	Izvēlēta pārāk vāja mazgāšanas programma.	<ul style="list-style-type: none"> ▶ Izvēlieties stiprāku mazgāšanas programmu. ▶ Pielāgojiet sensoru jutīgumu.
Tējas vai lūpukrāsas paliekas uz traukiem.	Pārāk zema mazgāšanas temperatūra.	<ul style="list-style-type: none"> ▶ Izvēlieties programmu ar augstāku mazgāšanas temperatūru.
	Tīrītāja deva ir pārāk maza vai tas ir nepiemērots.	<ul style="list-style-type: none"> ▶ Izmantojiet piemērotu tīrītāju → <i>Lpp. 31</i> un dozējiet to saskaņā ar ražotāja norādēm.
	Trauki ir pārāk notīrīti iepriekš. Sensori izvēlas vājāku programmas norisi. Grūti izņemamus netīrumus daļēji nevar notīrīt.	<ul style="list-style-type: none"> ▶ Notīriet tikai lielas ēdienu atliekas un nenoskalojiet traukus.
Iekārtas iekšējā korpusā vai uz nerūsējošā tērauda traukiem krāsaini (zili, dzeltenī, brūni), grūti notīrāmi vai ne-notīrāmi aplikumi.	Rodas slānis, ko veido dārzeņu (kāpostu, seleriju, kartupeļu, nūdeļu u.c.) vai ūdensvada ūdens sastāvdaļas (mangāns).	<ul style="list-style-type: none"> ▶ Iztīriet iekārtu. <p>Aplikumus var notīrīt ar mehānisku tīrīšanu → <i>Lpp. 39</i> vai mašīnas tīrītāju. Aplikumus ne vienmēr var pilnībā notīrīt, taču tie nav kaitīgi veselībai.</p>
	Rodas slānis, ko veido metāla sastāvdaļas uz sudraba vai alumīnija traukiem.	<ul style="list-style-type: none"> ▶ Iztīriet iekārtu. <p>Aplikumus var notīrīt ar mehānisku tīrīšanu → <i>Lpp. 39</i> vai mašīnas tīrītāju. Aplikumus ne vienmēr var pilnībā notīrīt, taču tie nav kaitīgi veselībai.</p>

iv Traucējumu novēršana

Traucējums	Cēlonis	Traucējumu novēršana
Krāsaini (dzelteni, oranži, brūni) viegli noņemami aplūkumi iekārtas iekšējā korpusā (galvenokārt pamatnes daļā).	Rodas slānis, ko veido ēdienu atlieku un ūdensvada ūdens sastāvdaļas (kaļķis), "ziepjuveida".	<ol style="list-style-type: none"> 1. Pārbaudiet mikstināšanas ierīces iestatījumu. → <i>"Mikstināšanas ierīces iestatīšana"</i>, Lpp. 28 2. Iepildiet speciālsāli. → <i>"Speciālsāls iepilde"</i>, Lpp. 28 3. Ja izmantojat kombinētos tīrītājus (tabletes), aktivizējiet mikstināšanas ierīci. Ievērojiet norādījumus par tīrītājiem. → <i>"Norādījumi par tīrītājiem"</i>, Lpp. 32
Plastmasas detaļu iekrāsošanās iekārtas iekšējā korpusā.	Plastmasas detaļas iekšējā korpusā var iekrāsoties trauku mazgājamās mašīnas lietošanas laikā.	▶ Iekrāsošanās ir normāla parādība un neietekmē iekārtas darbību.
Plastmasas detaļas ir iekrāsojušās.	<p>Pārāk zema mazgāšanas temperatūra.</p> <p>Trauki ir pārāk notīrīti iepriekš. Sensori izvēlas vājāku programmas norisi. Grūti izņemamus netīrumus daļēji nevar notīrīt.</p>	<p>▶ Izvēlieties programmu ar augstāku mazgāšanas temperatūru.</p> <p>▶ Notīriet tikai lielas ēdienu atliekas un nenoskalojiet traukus.</p>
Likvidējamas svēdras uz glāzēm, metāliska izskata glāzēm un galda piederumiem.	<p>Pievienotā skalotāja daudzums ir iestatīts pārāk liels.</p> <p>Skalotājs nav iepildīts.</p> <p>Tīrītāja atliekas programmas posmā Skalošana. Ar traukiem nobloķēts tīrītāja kameras vāciņš, kas pilnībā neatveras.</p> <p>Trauki ir pārāk notīrīti iepriekš. Sensori izvēlas vājāku programmas norisi. Grūti izņemamus netīrumus daļēji nevar notīrīt.</p>	<p>▶ Iestatiet skalotāja ierīci uz zemāku pakāpi.</p> <p>▶ → <i>"Skalotāja iepilde"</i>, Lpp. 30</p> <ol style="list-style-type: none"> 1. Ievietojiet traukus augšējā trauku grozā tā, lai trauki nenobloķētu tablešu ievietošanas tvertni. → <i>"Trauku ievietošana"</i>, Lpp. 34 Trauki bloķē tīrītāja vāciņu. 2. Nelieciet traukus un smaržvielas tablešu ievietošanas tvertnē. <p>▶ Notīriet tikai lielas ēdienu atliekas un nenoskalojiet traukus.</p> <p>▶ Pielāgojiet sensoru jutīgumu.</p>

Traucējums	Cēlonis	Traucējumu novēršana
Neatgriezenisks glāžu nespodrums.	Glāzes nav izturīgas mazgāšanai trauku mazgājamā mašīnā, bet tikai piemērotas trauku mazgājamai mašīnai.	<ul style="list-style-type: none"> ▶ Izmantojiet glāzes, kas iztur mazgāšanu trauku mazgājamā mašīnā. ▶ Izvairieties no ilgas tvaika fāzes (dīkstāve) pēc mazgāšanas cikla beigām. ▶ Izmantojiet programmu ar zemāku temperatūru. ▶ Iestatiet mīkstināšanas ierīci atbilstoši ūdens cietībai. ▶ Izmantojiet tīrītāju ar stikla aizsargkomponentu.
Rūsa uz galda piederumiem.	Galda piederumi nav pietiekami korozijizturīgi. Visvairāk cieš nažu asmeņi.	<ul style="list-style-type: none"> ▶ Izmantojiet korozijizturīgus traukus.
	Galda piederumi rūsē arī tad, ja tiek mazgāti trauki ar rūšējošām detaļām.	<ul style="list-style-type: none"> ▶ Nemazgājiet rūšējošas detaļas.
	Pārāk augsts sāls saturs mazgāšanas ūdenī.	<ol style="list-style-type: none"> 1. Iztīriet izbirušu speciālsāli no mazgāšanas tvertnes. 2. Cieši aizgrieziet speciālsāls tvertnes noslēgu.
Tīrītāja atliekas atrodas tīrītāja kamerā vai tablešu ievietošanas tvertnē.	Trauki bloķēja smidzināšanas lāpstiņas un tīrītājs netika izskalots.	<ul style="list-style-type: none"> ▶ Pārliedzieties, ka smidzināšanas lāpstiņas nav nobloķētas un var brīvi griezties.
	Tīrītāja iepildes laikā tīrītāja kamera bija mitra.	<ul style="list-style-type: none"> ▶ Iepildiet tīrītāju tikai sausā tīrītāja kamerā.
Neparasta putu veidošanās.	Roku mazgāšanas līdzeklis atrodas skalotāja tvertnē.	<ul style="list-style-type: none"> ▶ Nekavējoties iepildiet skalotāju tvertnē. → "Skalotāja iepilde", Lpp. 30
	Pārlijis skalotājs.	<ul style="list-style-type: none"> ▶ Notīriet skalotāju ar drānu.
	Izmantotais tīrītājs vai iekārtas kopšanas līdzeklis rada pārāk daudz putu.	<ul style="list-style-type: none"> ▶ Nomainiet tīrītāja marku.

Norādījumi vadības panelī

Traucējums	Cēlonis	Traucējumu novēršana
Mirdz speciālsāls iepildes indikācija.	Trūkst speciālsāls.	<ul style="list-style-type: none"> ▶ Iepildiet speciālsāli → Lpp. 28.

iv Traucējumu novēršana

Traucējums	Cēlonis	Traucējumu novēršana
Mirdz speciālsāls iepildes indikācija.	Sensors neatpazīst speciālsāls tabletes.	▶ Nelietojiet speciālsāls tabletes.
Nemirdz speciālsāls iepildes indikācija.	Mikstināšanas ierīce ir izslēgta.	▶ Mikstināšanas ierīces iestatīšana → <i>Lpp. 28</i>
Mirdz skalotāja iepildes indikācija.	Trūkst skalotāja.	1. Iepildiet skalotāju → <i>Lpp. 30</i> . 2. Iestatiet pievienotā skalotāja daudzumu. → <i>"Pievienotā skalotāja daudzuma iestatīšana", Lpp. 30</i>
Nemirdz skalotāja iepildes indikācija.	Skalotāja ierīce ir izslēgta.	▶ → <i>"Pievienotā skalotāja daudzuma iestatīšana", Lpp. 30</i>

Darbības traucējumi

Traucējums	Cēlonis	Traucējumu novēršana
Pēc programmas beigām ūdens paliek iekārtā.	Aizsērējusi sietu sistēma vai zona zem sietiem.	1. Iztīriet sietus → <i>Lpp. 40</i> . 2. Iztīriet notekūdeņu sūkni → <i>Lpp. 52</i> .
	Programma vēl nav pabeigta.	▶ Sagaidiet programmas beigas vai atceliet programmu ar atiestati. ▶ → <i>"Programmas atcelšana", Lpp. 37</i>
Iekārtu nevar ieslēgt vai vadīt.	Iekārtas funkciju atteice.	1. Izņemiet kontaktdakšu vai izslēdziet drošinātāju. 2. Gaidiet vismaz 2 minūtes. 3. Pieslēdziet iekārtu elektrotīklam. 4. Ieslēdziet iekārtu.
Iekārta nesāk darboties.	Bojāts mājokļa drošinātājs.	▶ Pārbaudiet drošinātāju mājoklī.
	Nav iesprausts elektrotīkla vads.	1. Pārbaudiet, vai darbojas kontakligzda. 2. Pārbaudiet, vai elektrotīkla vads ir pilnīgi iesprausts kontaktligzdā un iekārtas mugursienā.
	Nav pilnībā aizvērtas iekārtas durvis.	▶ Aizveriet iekārtas durvis.
Programma tiek palaista automātiski.	Nav sagaidītas programmas beigas.	▶ → <i>"Programmas atcelšana", Lpp. 37</i>
Iekārta apstājas programmas laikā vai programma tiek pārtraukta.	Nav pilnībā aizvērtas iekārtas durvis.	▶ Aizveriet iekārtas durvis.

Traucējums	Cēlonis	Traucējumu novēršana
iekārta apstājas programmas laikā vai programma tiek pārtraukta.	Pārtraukta strāvas un/vai ūdens padeve. Augšējais grozs tiek spiests pret durvju iekšpusi un traucē iekārtas durvju drošu aizvēršanu.	<ol style="list-style-type: none"> 1. Pārbaudiet strāvas padevi. 2. Pārbaudiet ūdens padevi. <ul style="list-style-type: none"> ▶ Pārbaudiet, vai iekārtas mugursiena netiek iespiesta ar kontaktlīdzdu vai nedemontētu šļūtenes turētāju. ▶ Ievietojiet traukus tā, lai trauki neizvirzītos pāri trauku grozam un ne-traucētu droši aizvērt iekārtas durvis.

Mehānisks bojājums

Traucējums	Cēlonis	Traucējumu novēršana
Nevar aizvērt iekārtas durvis.	Durvju slēdzene ir pagriezusies. Iebūves dēļ bloķēta durvju aizvēršana.	<ul style="list-style-type: none"> ▶ Aizveriet iekārtas durvis ar lielāku spēku. ▶ Pārbaudiet, vai iekārta ir pareizi iebūvēta. Iekārtas durvis, durvju dekors vai montāžas detaļas aizvēršanas laikā nedrīkst atdurties pret blakus esošajiem skapīšiem un darba virsmu.
Nevar aizvērt tīrīšanas kameras vāciņu.	Tīrītāja kameru vai vāciņu bloķē salīpuši tīrītāja atlikumi.	<ul style="list-style-type: none"> ▶ Notīriet tīrītāja atliekas.

Trokšņi

Traucējums	Cēlonis	Traucējumu novēršana
Iepildes vārsti izraisa sitienu troksni.	Atkarīgs no mājas instalācijas. Tā nav iekārtas kļūda. Neietekmē iekārtas darbību.	<ul style="list-style-type: none"> ▶ Novēršana iespējama tikai mājas instalācijā.
Sitoši vai klaboši trokšņi.	Smidzināšanas lāpstiņa atslitas pret traukiem. Ievietojot nelielu trauku daudzumu, ūdens strūkļas tieši saskaras ar mazgāšanas tvertni.	<ul style="list-style-type: none"> ▶ Ievietojiet traukus tā, lai smidzināšanas lāpstiņas neatsistos pret traukiem. ▶ Sadaliet traukus vienmērīgi. ▶ Ievietojiet iekārtā vairāk trauku.
	Viegli trauki mazgāšanas laikā kustas.	<ul style="list-style-type: none"> ▶ Vieglus traukus ievietojiet stabili.

Notekūdeņu sūkņa tīrīšana

Lielas ēdienu atliekas vai svešķermeņi var nosprostot notekūdeņu sūkni. Tiklīdz mazgāšanas ūdens vairs pareizi nenotek, ir jāiztīra notekūdeņu sūkns.

⚠ BRĪDINĀJUMS **Savainojumu risks!**

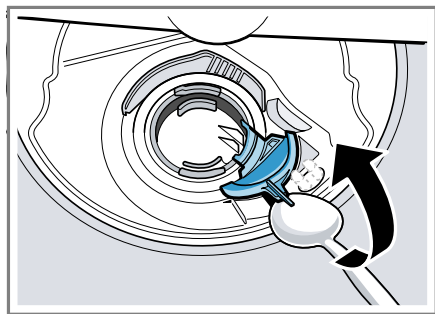
Asi un smaili priekšmeti, piem., stikla lauskas, var nobloķēt notekūdeņu sūkni un izraisīt savainojumus.

- ▶ Uzmanīgi izņemiet svešķermeņus.

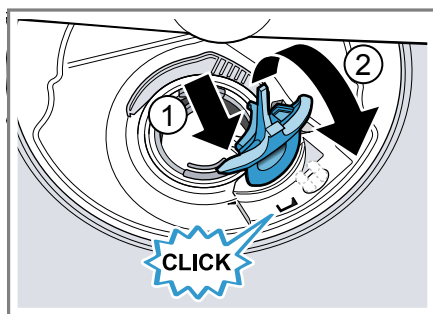
1. Atvienojiet iekārtu no elektrotīkla.
2. Izņemiet augšējo un apakšējo trauku grozu.
3. Izņemiet sietu sistēmu.
4. Izsmeliet esošo ūdeni.

Ja nepieciešams, izmantojiet sūkli.

5. Ar karotes palīdzību izceliet sūkņa vāku un satveriet aiz tiltiņa.



6. Sūkņa vāku paceliet slīpu uz iekšpusi un izņemiet.
7. Izņemiet ēdienu atliekas un svešķermeņus lāpstiņu rata zonā.
8. Ielieciet sūkņa vāku ① un spiediet uz leju ②.



- ✓ Sūkņa vāks dzirdami nofiksējas.
9. Iebūvējiet sietu sistēmu.
 10. Ielieciet apakšējo un augšējo trauku grozu.

Transportēšana, glabāšana un likvidācija

Šeit uzzināsiet, kā sagatavot iekārtu transportēšanai un glabāšanai. Tāpat uzzināsiet par nolietotu iekārtu likvidāciju.

Iekārtas demontāža

1. Atvienojiet iekārtu no elektrotīkla.
2. Aizgrieziet ūdens krānu.
3. Atvienojiet notekūdeņu pieslēgumu.
4. Atvienojiet dzeramā ūdens pieslēgumu.
5. Ja ir, atskrūvējiet mēbeļu detaļu stiprinātājskrūves.
6. Ja ir, demontējiet pamatnes paneli.
7. Uzmanīgi izvelciet iekārtu un velciet līdzī šūteni.

Iekārtas nodrošināšana pret salu

Ja iekārta atrodas sala apdraudētā telpa, piemēram, brīvdienu mājā, pilnībā iztukšojiet iekārtu.

- ▶ Iztukšojiet iekārtu. → Lpp. 53

Iekārtas transportēšana

Lai izvairītos no iekārtas bojājumiem, pirms transportēšanas iztukšojiet iekārtu.

Norādījums: Iekārtu transportējiet tikai vertikāli, lai atlikušais ūdens nevarētu iekļūt mašīnas vadības sistēmā un neizraisītu iekārtas bojājumus.

1. Izņemiet no iekārtas traukus.
2. Nostipriniet vaļīgas detaļas.
3. Atveriet ūdens krānu.
4. Ieslēdziet iekārtu. → *Lpp. 36*
5. Izvēlieties programmu ar visaugstāko temperatūru.
→ *"Programmas", Lpp. 19*
6. Palaidiet programmu. → *Lpp. 36*
7. Lai iztukšotu iekārtu, atceliet programmu pēc apm. 4 minūtēm.
→ *"Programmas atcelšana", Lpp. 37*
8. Izslēdziet iekārtu. → *Lpp. 37*
9. Aizgrieziet ūdens krānu.
10. Lai iztukšotu atlikušo ūdeni no iekārtas, atvienojiet iepļūdes šļūteni un ļaujiet iztecēt ūdenim.

Nolietotas iekārtas likvidācija

Likvidējot iekārtas atbilstoši vides noteikumiem, vērtīgas izejvielas var izmantot atkārtoti.

BRĪDINĀJUMS **Bīstami veselībai!**

Bērni var tikt ieslēgti iekārtā, apdraudot viņu dzīvību.

- ▶ Noliecotām iekārtām izvelciet elektrotīkla pieslēguma vada kontaktdakšu, pēc tam pārgrieziet elektrotīkla pieslēguma vadu un sabojājiet iekārtas durvju slēdzeni, lai iekārtas durvis vairs nevarētu aizvērt.

1. Izvelciet elektrotīkla pieslēguma vada kontaktdakšu.
2. Atdaliet elektrotīkla pieslēguma vadu.
3. Likvidējiet iekārtu atbilstoši vides noteikumiem.



Šī ierīce ir marķēta atbilstoši Eiropas direktīvai 2012/19/ES par elektriskajām un elektroniskajām ierīcēm (waste electrical and electronic equipment – WEEE).

Direktīva nosaka veidu, kā ES teritorijā jārealizē nolietoto ierīču nodošana un pārstrāde.

Tehniskā servisa dienests

Ja jums ir jautājumi, ja nevarat novērst traucējumu saviem spēkiem vai iekārta ir jāremontē, sazinieties ar mūsu klientu apkalpošanas dienestu. Daudzas problēmas varat novērst saviem spēkiem, šajā instrukcijā vai mūsu internetvietnē izlasot informāciju par traucējumu novēršanu. Ja tas neizdodas, sazinieties ar mūsu tehniskā servisa dienestu.

Mēs vienmēr atradīsim piemērotu risinājumu un mēģināsim novērst nevajadzīgu tehniķa izsaukšanu. Mēs garantējam, ka garantijas gadījumā un pēc ražotāja garantijas beigām apmācīti tehniķi salabos jūsu iekārtu ar oriģinālajām rezerves daļām.

Ņemot vērā drošības apsvērumus, iekārtas remontu drīkst veikt tikai apmācīts speciālists. Garantijas tiesības zūd, ja remontu vai iejaukšanos veic personas, ko mēs šim nolūkam neesam pilnvarājuši, vai ja mūsu iekārtas tiek aprikotas rezerves

daļām, papildinošām vai piederumu detaļām, kas nav oriģinālās detaļas, un tādējādi ir radies defekts.

Darbībai nozīmīgas oriģinālās rezerves daļas saskaņā ar attiecīgo ekodizaina regulu iegūsiet tehniskā servisa dienestā vismaz 10 gadus, sākot no iekārtas tirdzniecības uzsākšanas brīža Eiropas Ekonomikas zonā.

Norādījums: Saskaņā ar ražotāja garantijas noteikumiem tehniskā servisa dienesta izsaukšana ir bez maksas.

Detalizētu informāciju par jūsu valstī spēkā esošo garantijas termiņu un garantijas nosacījumiem varat saņemt tehniskā servisa dienestā, tirdzniecības vietā vai mūsu internetvietnē.

Sazinoties ar tehniskā servisa dienestu, paziņojiet iekārtas ražojuma numuru (E-Nr.) un izgatavošanas numuru (FD).

Tuvākā tehniskā servisa dienesta kontaktinformācija ir norādīta pievienotajā dienestu sarakstā vai mūsu internetvietnē.

Ražojuma numurs (E-Nr.) un izgatavošanas numurs (FD)

Ražojuma numuru (E-Nr.) un izgatavošanas numuru (FD) skatiet iekārtas datu plāksnītē.

Datu plāksnīte atrodas iekārtas durvju iekšpusē.

Lai ātri atrastu iekārtas datus un tehniskā servisa dienesta tālruna numuru, varat šos datus pierakstīt.

AQUA-STOP garantija¹

Papildus garantijas prasībām pret pārdevēju, kas izriet no pirkuma līguma, un papildus mūsu ražotāja garantijai mēs veicam nomaiņu, ņemot vērā šādus noteikumus.

- Ja mūsu Aqua-Stop sistēmas bojājumu gadījumā rodas ūdens nodarīti zaudējumi, tad mēs kompensējam privāto patērētāju zaudējumus. Lai nodrošinātu ūdensdrošību, iekārtai jābūt pieslēgtai pie elektrotīkla.
- Šī atbildības garantija ir spēkā uz visu iekārtas darbību.
- Garantija ir spēkā, ja ierīce ar Aqua-Stop sistēmu ir pareizi uzstādīta un pieslēgta pareizi atbilstoši mūsu instrukcijai; tā attiecas arī uz pareizi uzstādītu Aqua-Stop pagarinājumu (oriģinālais piederums). Mūsu garantija neattiecas uz bojātiem pievadiem vai armatūrām līdz Aqua-Stop pieslēgumam pie ūdens krāna.
- Iekārtas ar Aqua-Stop principā nav jāuzrauga to darbības laikā vai pēc tam jānodrošina, aizverot ūdens krānu. Tomēr gadījumos, ja dodaties projām uz ilgāku laiku, piemēram, vairāku nedēļu atvaļinājumā, ūdens krāns jāaizver.

Tehniskie dati

Iekārtas skaitļus un faktus skatiet šeit.

Svars	Maks: 45 kg
Spriegums	220 - 240 V, 50 Hz vai 60 Hz
Kopējā patērējamā jauda	2000 - 2400 W

¹ Atkarībā no iekārtas aprīkojuma

Drošinātājs	10 - 16 A
Patērējamā jauda	Izslēgts stāvoklis/ gaidstāves stāvoklis: 0,10 W Neizslēgts stāvoklis: 0,10 W Tīkljerosas gatavības režīms: - W Neizslēgta stāvokļa il- gums: 0 min Laiks, pēc kura beigām iekārta pāriet tīkljerosas gatavības režīmā: - min Atbilst pašreizējām (ES) regulām par enerģijas marķējumu un ekodizainu tird- zniecības uzsākšanas laikā. Papildfunkcijas un ie- statījumi var palielināt patērējamo jaudu un norādīto laiku.
Ūdens spiediens	<ul style="list-style-type: none"> ■ min. 0,05 MPa (0,5 bar) ■ maks. 1 MPa (10 bar)
Ieplūdes daudzums	Vismaz 10 l/min
Ūdens temperatūra	Aukstais ūdens. Siltais ūdens maks.: 60 °C
Ietilpība:	9-10 standarta galda piederumi

Papildu informācija par jūsu modeli ir pieejama internetā <https://www.bsh-group.com/energylabel>¹. Šī internetvietne ir savienota ar ES produktu datubāzi EPREL, kuras internetvietne iespiešanas laikā vēl nebija publicēta. Lūdzu, ņemiet vērā modeļu meklēšanas norādījumus. Modeļa identifikators izriet no zīmēm pirms ražojuma numura (E-Nr.) slīpsvītras datu

plāksnītē. Alternatīvi modeļa identifikatoru atradīsiet arī ES enerģijas marķējuma pirmajā rindā.

¹ Attiecas tikai uz Eiropas Ekonomikas zonas valstīm



Thank you for buying a Bosch Home Appliance!

Register your new device on MyBosch now and profit directly from:

- **Expert tips & tricks for your appliance**
- **Warranty extension options**
- **Discounts for accessories & spare-parts**
- **Digital manual and all appliance data at hand**
- **Easy access to Bosch Home Appliances Service**

Free and easy registration – also on mobile phones:

www.bosch-home.com/welcome

BOSCH
HOME APPLIANCES
SERVICE

Looking for help? You'll find it here.

Expert advice for your Bosch home appliances, help with problems or a repair from Bosch experts.

Find out everything about the many ways Bosch can support you:

www.bosch-home.com/service

Contact data of all countries are listed in the attached service directory.

Robert Bosch Hausgeräte GmbH

Carl-Wery-Straße 34

81739 München

GERMANY

www.bosch-home.com



9001498482 (991210) 440 EV