

**SIEMENS**

## Diskmaskin

---

SR...

sv Bruksanvisning



Register your product on My Siemens and discover exclusive services and offers.  
[siemens-home.bsh-group.com/welcome](https://siemens-home.bsh-group.com/welcome)

The future moving in.

Siemens Home Appliances

## Innehållsförteckning

|                                               |           |                                                    |           |
|-----------------------------------------------|-----------|----------------------------------------------------|-----------|
| <b>Säkerhet</b> .....                         | <b>4</b>  | <b>Utrustning</b> .....                            | <b>21</b> |
| Allmänna anvisningar .....                    | 4         | Övre diskorg .....                                 | 21        |
| Användning för avsett ändamål .....           | 4         | Undre diskorg.....                                 | 23        |
| Begränsning av användarkretsen.....           | 4         | Bestickorg .....                                   | 23        |
| Säker installation .....                      | 5         | Besticklåda .....                                  | 23        |
| Säker användning .....                        | 6         | Hylla.....                                         | 24        |
| Skadad maskin.....                            | 8         | Vikpinnar.....                                     | 25        |
| Risker för barn.....                          | 9         | Smådelshållare.....                                | 25        |
| Säkerhetssystem .....                         | 10        | Knivhylla .....                                    | 25        |
|                                               |           | Diskkorhöjder .....                                | 26        |
| <b>Förhindrande av sakskador</b> .....        | <b>11</b> | <b>Före första användningen</b> .....              | <b>26</b> |
| Säker installation .....                      | 11        | Första idrifttagning .....                         | 26        |
| Säker användning .....                        | 11        |                                                    |           |
| <b>Barnspärr</b> <sup>1</sup> .....           | <b>12</b> | <b>Avhärdningssystem</b> .....                     | <b>27</b> |
| Lucklås .....                                 | 12        | Översikt över inställningar för vattenhårdhet..... | 27        |
|                                               |           | Inställning av avhärdningssystemet .....           | 27        |
| <b>Miljöskydd och sparsamhet</b> .....        | <b>13</b> | Specialsalt .....                                  | 27        |
| Förpackningsmaterialet.....                   | 13        | Avstängning av avhärdningssystemet.....            | 28        |
| Att spara energi.....                         | 13        | Regenerering av avhärdningssystemet .....          | 29        |
| Aquasensor <sup>1</sup> .....                 | 13        |                                                    |           |
| <b>Uppställning och anslutning</b> .....      | <b>13</b> | <b>Sköljglanssystem</b> .....                      | <b>29</b> |
| Leveransomfattning .....                      | 13        | Sköljglans .....                                   | 29        |
| Uppställning och anslutning av maskinen ..... | 14        | Inställning av sköljglansdosering ...              | 30        |
| Avloppsanslutning .....                       | 14        | Avstängning av sköljglanssystemet .....            | 30        |
| Vattenanslutning .....                        | 14        |                                                    |           |
| Elanslutning .....                            | 15        | <b>Diskmedel</b> .....                             | <b>31</b> |
|                                               |           | Lämpliga diskmedel .....                           | 31        |
| <b>Lär känna</b> .....                        | <b>16</b> | Olämpliga diskmedel .....                          | 32        |
| Maskin .....                                  | 16        | Anmärkingar beträffande diskmedel.....             | 32        |
| Manöverorgan .....                            | 17        | Påfyllning av diskmedel.....                       | 32        |
|                                               |           |                                                    |           |
| <b>Program</b> .....                          | <b>19</b> | <b>Diskgods</b> .....                              | <b>33</b> |
| Anvisningar för provningsanstillter .....     | 20        | Glasskador och skador på diskgods .....            | 33        |
| <b>Extrafunktioner</b> .....                  | <b>20</b> |                                                    |           |

<sup>1</sup> Allt efter apparatens utrustning

|                                                            |           |                                                             |           |
|------------------------------------------------------------|-----------|-------------------------------------------------------------|-----------|
| Inläggning av diskgoods .....                              | 34        | <b>Kundtjänst .....</b>                                     | <b>53</b> |
| Uttagning av diskgoods .....                               | 34        | Produktnummer (E-nr) och till-<br>verkningsnummer (FD)..... | 54        |
| <b>Användningsprincip .....</b>                            | <b>35</b> | AQUA-STOP-garanti <sup>1</sup> .....                        | 54        |
| Öppning av maskinluckan.....                               | 35        | <b>Tekniska data .....</b>                                  | <b>54</b> |
| Starta maskinen.....                                       | 35        |                                                             |           |
| Inställning av program.....                                | 35        |                                                             |           |
| Inställning av extrafunktion.....                          | 35        |                                                             |           |
| Inställning av tidsförval <sup>1</sup> .....               | 35        |                                                             |           |
| Start av program .....                                     | 36        |                                                             |           |
| Avbrott av program .....                                   | 36        |                                                             |           |
| Avslutande av program.....                                 | 36        |                                                             |           |
| Avstängning av maskinen .....                              | 36        |                                                             |           |
| <b>Grundinställningar .....</b>                            | <b>37</b> |                                                             |           |
| Översikt över grundinställningar ....                      | 37        |                                                             |           |
| <b>Rengöring och skötsel .....</b>                         | <b>38</b> |                                                             |           |
| Rengöring av diskutrymmet .....                            | 38        |                                                             |           |
| Självrengörande diskutrymme <sup>1</sup> .....             | 38        |                                                             |           |
| Rengöringsmedel .....                                      | 38        |                                                             |           |
| Tips för maskinvården.....                                 | 38        |                                                             |           |
| Silssystem .....                                           | 39        |                                                             |           |
| Rengöring av sprayarmar.....                               | 39        |                                                             |           |
| <b>Avhjälpling av fel .....</b>                            | <b>41</b> |                                                             |           |
| Apparatsäkerhet.....                                       | 41        |                                                             |           |
| Felkod / Felsymbol / Signal.....                           | 41        |                                                             |           |
| Diskresultat.....                                          | 43        |                                                             |           |
| Information i displayen .....                              | 49        |                                                             |           |
| Funktionsfel .....                                         | 49        |                                                             |           |
| Mekanisk skada .....                                       | 50        |                                                             |           |
| Buller .....                                               | 50        |                                                             |           |
| Rengöring av avloppspumpen.....                            | 52        |                                                             |           |
| <b>Transport, lagring och avfalls-<br/>hantering .....</b> | <b>52</b> |                                                             |           |
| Demontering av maskinen .....                              | 52        |                                                             |           |
| Fryssäkring av maskinen .....                              | 52        |                                                             |           |
| Transport av maskinen.....                                 | 53        |                                                             |           |
| Omhändertagande av begagna-<br>de apparater.....           | 53        |                                                             |           |

---

<sup>1</sup> Allt efter apparatens utrustning



## Säkerhet

---

Följ informationen om säkerhet så att du använder apparaten på ett säkert sätt.

### Allmänna anvisningar

Här hittar du allmän information om anvisningen.

- Läs igenom anvisningen noga. Först då kan du använda maskinen säkert och effektivt.
- Denna bruksanvisning riktar sig till den som använder apparaten.
- Följ säkerhetsanvisningarna och varningarna.
- Förvara bruksanvisningen och produktinformationen för senare användning eller till nästa ägare.
- Kontrollera maskinen efter uppackning. Anslut inte maskinen om den har transportskador.

### Användning för avsett ändamål

För att du ska kunna använda apparaten säkert och rätt måste du följa anvisningarna om användning för avsett ändamål.

Använd apparaten enbart:

- enligt denna bruksanvisning.
- för att diska hushållsposrslin.
- i privata hushåll och i slutna utrymmen i hemmiljö.
- upp till högst 4000°m höjd över havet.

### Begränsning av användarkretsen

Förhindra risker för barn och utsatta personer.

Denna apparat kan användas av barn från 8 år och äldre och av personer med begränsad fysisk, sensorisk eller mental förmåga eller brist på erfarenhet och/eller kunskap såvida detta sker under uppsikt eller om de undervisats i hur man säkert använder apparaten och förstått de faror som kan uppstå i samband med felaktig användning.

Låt inte barn leka med maskinen.

Rengöring och användarskötsel får inte utföras av barn om de inte står under uppsikt.

Låt inte barn under 8 års ålder komma i närheten av apparaten och anslutningsledningen.

### **Säker installation**

Följ säkerhetsföreskrifterna när du installerar maskinen.

#### **⚠ VARNING – Risk för personskador!**

Osakkunnig installation kan orsaka personskador.

- ▶ Följ bruksanvisningen och monteringsinstruktionerna när du ställer upp och ansluter maskinen.

#### **⚠ VARNING – Risk för elstöt!!**

Felinstallationer är farliga.

- ▶ Anslut och använd bara maskinen enligt uppgifterna på typskylten.
- ▶ Elanslut bara maskinen via ett rätt installerat, jordat uttag för växelström.
- ▶ Skyddsledarsystemet i byggnadens elanläggning måste vara installerat enligt gällande föreskrifter.
- ▶ Mata aldrig maskinen via externbrytare som t.ex. timer eller fjärrkontroll.
- ▶ Är maskinen inbyggd, så måste det gå att komma åt kontakten. Om det inte går, så kräver den fasta elinstallationen allpolig brytare monterad enligt föreskrifterna.
- ▶ Se noga till när apparaten ställs upp att nätanslutningsledningen inte blir klämd eller skadad.

#### **⚠ VARNING – Brandrisk!**

Det är farligt att använda en förlängd nätanslutningsledning och ej godkända adaptrar.

- ▶ Använd inte förlängningskablar eller grenuttag.
- ▶ Kontakta kundtjänsten om nätanslutningsledningen är för kort.
- ▶ Använd enbart adaptrar som är godkända av tillverkaren.

**⚠ VARNING – Risk för elstöt!!**

Det är farligt att skära av tilloppsslangen eller att sänka ned Aqua Stop-ventilen i vatten.

- ▶ Sänk aldrig ned plasthöljet i vatten. Plasthöljet på tilloppsslangen innehåller en elektrisk ventil.
- ▶ Skär aldrig av tilloppsslangen. Det finns elektriska anslutningsledningar i tilloppsslangen.

**⚠ VARNING – Risk för personskador!**

Gångjärnen rör sig när maskinluckan öppnas och stängs och kan orsaka personskador.

- ▶ Om underbyggnadsmaskiner eller integrerbara maskiner inte står i en nisch och en sidovägg därmed blir åtkomlig måste området kring gångjärnen kläs in på sidan. Inklädnadsdelarna kan beställas från återförsäljaren eller genom vår kundtjänst.

**⚠ VARNING – Tipprisk!!**

Osakkunnig installation kan medföra att maskinen välter.

- ▶ Underbyggnadsmaskiner eller integrerbara maskiner får bara monteras under en hel arbetsbänk som är fast förbunden med intilliggande skåp.

**⚠ VARNING – Risk för brännskador!**

Osakkunnig installation av maskinen kan orsaka brännskador.

- ▶ Se vid fristående maskiner till att maskinen står med baksidan mot en vägg.

## Säker användning

Följ säkerhetsföreskrifterna när du använder apparaten.

**⚠ VARNING – Risk för allvarliga hälsoskador!**

Om säkerhetsföreskrifterna och användningsinstruktionerna på diskmedels- och sköljglansförpackningar inte följs finns risk för allvarliga hälsoskador.

- ▶ Följ säkerhetsföreskrifterna och användningsinstruktionerna på diskmedels- och sköljglansförpackningar.

**⚠ VARNING – Explosionsrisk!**

- Lösningsmedel i maskinens diskutrymme kan orsaka explosioner.
  - ▶ Tillsätt inga lösningsmedel i diskutrymmet.
- Starkt frätande alkaliska eller starkt syrahaltiga diskmedel i kombination med aluminiumföremål i maskinens diskutrymme kan orsaka explosioner.
  - ▶ Använd aldrig starkt frätande alkaliska eller starkt syrahaltiga diskmedel, särskilt sådana som används inom hantverk eller industri t.ex. för maskinvård, i kombination med aluminiumföremål.
  - ▶ Lägg inte in aluminiumföremål i maskinens diskutrymme.

**⚠ VARNING – Risk för personskador!**

- En öppen maskinlucka kan orsaka personskador.
  - ▶ Öppna maskinluckan bara för att lägga in och ta ut disk-gods, så förhindrar du olyckor t.ex. på grund av snubbling.
  - ▶ Sitt eller stå aldrig på den öppna maskinluckan.
- Knivar och husgeråd med vassa spetsar kan orsaka personskador.
  - ▶ Lägg in knivar och husgeråd med vassa spetsar med spetsen nedåt i bestickkorgen, på knivhyllan eller i besticklådan.

**⚠ VARNING – Risk för skållning!**

Om maskinluckan öppnas under programförloppet kan hett vatten spruta ut ur maskinen.

- ▶ Var försiktig när du öppnar maskinluckan under programförloppet.

**⚠ VARNING – Tipprisk!!**

Överbelastade diskkorgar kan orsaka att maskinen välter.

- ▶ Överbelasta aldrig diskkorgarna i fristående maskiner.

**⚠ VARNING – Risk för elstöt!!**

- Inträngande fukt kan orsaka en elektrisk stöt.
  - ▶ Använd endast apparaten i slutna rum.
  - ▶ Utsätt aldrig apparaten för stark värme eller fukt.

- ▶ Använd inte ångrengöring eller högtryckstvätt för att rengöra apparaten.
- Skadad sladdisolering är farligt.
  - ▶ Låt aldrig sladden komma i kontakt med heta maskindelar eller värmekällor.
  - ▶ Låt aldrig sladden komma i kontakt med vassa spetsar eller kanter.
  - ▶ Vecka, kläm och ändra aldrig sladden.

## Skadad maskin

Följ säkerhetsföreskrifterna om maskinen blir skadad.

### **VARNING – Risk för elstöt!!**

- Skadad maskin eller sladd är farligt.
  - ▶ Använd aldrig en skadad maskin.
  - ▶ Använd aldrig en apparat med sprucken trasig yta.
  - ▶ Dra aldrig i sladden för att göra maskinen strömlös. Dra alltid i kontakten, inte sladden.
  - ▶ Dra direkt ur sladdens kontakt eller slå av säkringen i proppskåpet och stäng vattenkranen om maskin eller sladd är skadade.
  - ▶ Ring service! → *Sida 53*
  - ▶ Det är bara specialutbildad personal som får reparera maskinen.
- Felinstallationer är farliga.
  - ▶ Det är bara specialutbildad personal som får reparera maskinen.
  - ▶ Maskinen får bara repareras med originalreservdelar.
  - ▶ Om apparatens nätanslutningsledning blir skadad måste den bytas ut mot en speciell anslutningsledning som du kan beställa från tillverkaren eller dennes kundtjänst.



## Risker för barn

Följ säkerhetsföreskrifterna om det finns barn i ditt hushåll.

### **VARNING – Risk för kvävning!**

- Barn kan dra förpackningsmaterial över huvudet eller trassla in sig i det och kvävas.
  - ▶ Låt inte barn komma i närheten av förpackningsmaterial.
  - ▶ Låt inte barn leka med förpackningsmaterialet.
- Barn kan andas in eller svälja smådelar och kvävas av dem.
  - ▶ Låt inte barn komma i närheten av smådelar.
  - ▶ Låt inte barn leka med smådelar.

### **VARNING – Risk för hälsoskador!**

Barn kan låsa in sig i apparaten och utsättas för livsfara.

- ▶ Dra ur kontakten till uttjänta maskiner, kapa sladden och slå sönder lucklåset så att luckan inte går att stänga.

### **VARNING – Risk för krosskador!!**

Vid högt monterade maskiner kan barn bli fastklämda mellan maskinluckan och underliggande skåpdörrar.

- ▶ Håll uppsikt på barnen när du öppnar och stänger maskinluckan.

### **VARNING – Risk för frätskador!**

Sköljmedel och diskmedel kan orsaka frätskador i munnen, svalget och ögonen.

- ▶ Förvara sköljglans och diskmedel oåtkomligt för barn.
- ▶ Låt inte barn komma i närheten av en öppen maskin. Vattnet i diskutrymmet går inte att dricka. Det kan fortfarande finnas rester av diskmedel och sköljglans i det.

### **VARNING – Risk för personskador!**

Barn kan sticka in sina små fingrar i uppfångningsskålens slit-sar och skada sig.

- ▶ Låt inte barn komma i närheten av en öppen maskin.

**⚠ VARNING – Risk för kvävning!**

Barn kan stänga in sig i maskinen och kvävas.

- ▶ Använd barnsäkringen om en sådan finns.
- ▶ Låt aldrig barn leka med maskinen eller manövrera den!

**Säkerhetssystem**

Skydda barn från de risker som maskinen kan orsaka.

Allt efter maskinvariantens utrustning har maskinen en

→ "*Barnspärr*", Sida 12.

## Förhindrande av sakskador

Förhindra sakskador på apparaten, tillbehören eller köksutrustningen genom att följa de här anvisningarna.

### Säker installation

Följ anvisningarna när du installerar maskinen.

#### OBS.!

- Osakkunnig installation av maskinen kan orsaka sakskador.
  - ▶ Om diskmaskinen monteras under eller ovanför andra hushållsapparater måste du följa informationen om montering i kombination med diskmaskinen i monteringsinstruktionerna för de aktuella hushållsapparaterna.
  - ▶ Om ingen information finns eller om monteringsinstruktionerna inte innehåller några sådana anvisningar måste du fråga tillverkaren av de aktuella hushållsapparaterna så att du är säker på att det går att montera diskmaskinen ovanför eller under andra hushållsapparater.
  - ▶ Om det inte finns någon information från tillverkaren får du inte montera diskmaskinen ovanför eller under hushållsapparaterna.
  - ▶ För att en säker drift av alla hushållsapparater ska garanteras måste du dessutom följa monteringsinstruktionerna för diskmaskinen.
  - ▶ Montera inte diskmaskinen under en spishäll.
  - ▶ Installera inte maskinen i närheten av värmekällor, t.ex. värmeelement, värmemagasin, ugnar eller andra apparater som alstrar värme.

- Förändrade eller skadade vattenslangar kan orsaka sak- och apparatskador.
  - ▶ Vattenslangar får inte vikas, klämmas, förändras eller kapas.
  - ▶ Använd enbart medföljande vattenslangar eller originalreservslangar.
  - ▶ Använd aldrig begagnade vattenslangar på nytt.
- För lågt eller högt vattentryck kan påverka maskinens funktion negativt.
  - ▶ Se till så att vattentrycket i vattenmatningen är min. 50 kPa (0,5 bar) och max. 1000 kPa (10 bar).
  - ▶ Överskrider vattentrycket maxvärdet, så måste du installera en tryckreduceringsventil mellan dricksvattenanslutningen och maskinens slanguppsättning.

### Säker användning

Följ anvisningarna när du använder maskinen.

#### OBS.!

- Utträngande vattenånga kan skada köksinredning.
  - ▶ Låt maskinen svalna något efter programmets slut innan du öppnar maskinluckan.
- Specialsalt kan ge korrosionsskador på sköljbehållaren.
  - ▶ För att överskott av specialsalt ska sköljas bort från sköljbehållaren bör du fylla på specialsaltet i förrådsbehållaren omedelbart innan programmet startas.
- Diskmedel kan skada avhärdningsystemet.
  - ▶ Fyll bara på specialsalt för diskmaskiner i avhärdningsystemets förrådsbehållare.

## sv Barnspärr

- Olämpliga diskmedel kan skada maskinen.
  - ▶ Använd inte ångrengöringsmedel.
  - ▶ För att maskinens yta inte ska repas bör du inte använda svampar med grov yta eller repande rengöringsmedel.
  - ▶ Undvik korrosion genom att inte använda svampdukar på diskmaskiner med rostfri frontplåt, eller skölj ur dukarna noggrant innan de används första gången.

---

## Barnspärr<sup>1</sup>

Barnspärren skyddar barn mot risker som maskinen kan orsaka. Beroende på maskinvariantens utrustning har maskinen ett lucklås.

### Lucklås

Lucklåset är ett mekaniskt säkerhetssystem som gör det svårare att öppna maskinluckan. Du kan aktivera eller avaktivera lucklåset.

### **VARNING** **Risk för kvävning!**

Barn kan stänga in sig i maskinen och då kvävas.

- ▶ Aktivera lucklåset och stäng maskinluckan.

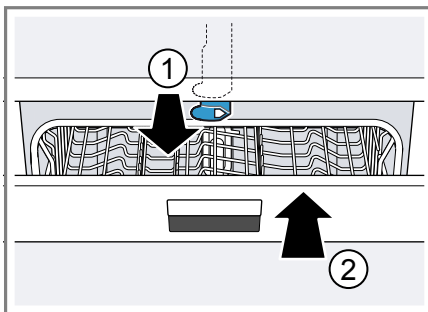
→ "Öppning av maskinluckan",  
Sida 35

### Aktivering av lucklåset

**Anmärkning:** Lucklåset förblir aktiverat till dess att det avaktiveras manuellt.

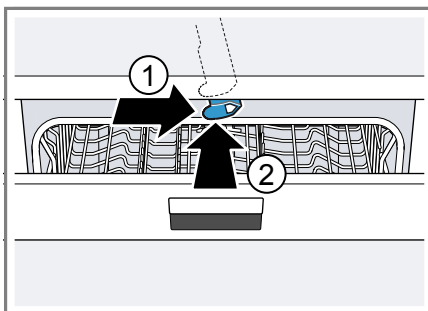
1. Öppna maskinluckan.

2. Dra barnspärrfliken framåt ① och stäng maskinluckan ②.



### Avaktivering av lucklåset

1. Öppna maskinluckan.
2. Tryck barnspärrfliken åt höger ① och skjut den bakåt ②.



3. Stäng maskinluckan.

---

<sup>1</sup> Allt efter apparatens utrustning

---

## Miljöskydd och sparsamhet

Skona miljön genom att använda apparaten resursbesparande och omhändertar återanvändningsbara material korrekt.

### Förpackningsmaterialet

Förpackningsmaterialen är miljövänliga och återvinningsbara.

- ▶ Källsortera och omhändertar de olika beståndsdelarna.

Information om aktuell avfallshandtering kan du få hos återförsäljare och kommun.

### Att spara energi

Om du följer anvisningarna förbrukar apparaten mindre elström och vatten.

Använd programmet Eco 50°.

- + Programmet Eco 50° är energibesparande och skonsamt mot miljön.

→ "Program", Sida 19

Om du inte har så mycket disk kan du använda extrafunktionen Halvfull.<sup>1</sup>

- + Programmet anpassar sig till den mindre fyllnaden och förbrukningsvärdena reduceras.

→ "Extrafunktioner", Sida 20

## Aquasensor<sup>1</sup>

Aquasensorn är en optisk mätanordning (fotocell) som mäter diskvattnets grumlighet. Med aquasensorn kan du spara vatten.

Aquasensorn används programspecifikt. Om smutsighetsgraden är låg sparas sköljvattnet till nästa sköljgång och vattenförbrukningen kan sänkas med 3-6 liter. Om smutsighetsgraden är högre pumpas sköljvattnet bort och ersätts av rent vatten. I de automatiska programmen anpassas dessutom temperaturen och gångtiden efter smutsighetsgraden.

---

## Uppställning och anslutning

För att apparaten ska kunna användas som avsett måste den anslutas fackmässigt till vattenledningen och elnätet. Följ kravkriterierna och monteringsinstruktionen.

### Leveransomfattning

Kontrollera efter upppackningen att inga delar är transportskadade och att leveransen är komplett.

Om du har anmärkningar bör du vända dig till den återförsäljare där du har köpt maskinen eller till vår kundtjänst.

**Anmärkning:** Diskmaskinens funktion kontrollerades vid fabriken. Vattenfläckar från kontrollen kan finnas kvar på maskinen. Vattenfläckarna försvinner efter den första diskningen.

Följande ingår i leveransen:

- Diskmaskin
- Bruksanvisning

---

<sup>1</sup> Allt efter apparatens utrustning

- Monteringsinstruktioner
- Garanti<sup>1</sup>
- Monteringsmaterial
- Ångskyddsplåt<sup>1</sup>
- Gummiskydd<sup>1</sup>
- Nätanslutningskabel
- Snabbguide<sup>1</sup>

## Uppställning och anslutning av maskinen

Du kan montera din underbyggnads-maskin eller integrerbara maskin i köksinredningen mellan träväggar och plastväggar. Om du senare vill ställa upp maskinen fristående måste du säkra den mot vältnings, t.ex. genom skruvkopplingar till väggen eller genom att montera den under en hel arbetsbänk som är fast förbunden med intilliggande skåp.

1. Följ säkerhetsföreskrifterna.  
→ Sida 4
2. Följ anvisningarna för elanslutningen. → Sida 15
3. Kontrollera leveransomfattningen  
→ Sida 13 och maskinens tillstånd.
4. Erforderliga monteringsmått framgår av monteringsinstruktionen.
5. Ställ maskinen vågrätt med hjälp av de ställbara fötterna.  
Se noga till att den står stadigt.
6. Installera avloppsanslutningen.  
→ Sida 14
7. Installera vattenanslutningen.  
→ Sida 14
8. Anslut maskinen till elnätet.

## Avloppsanslutning

Anslut maskinen till en avloppsledning så att det smutsiga diskvattnet kan ledas bort.

## Installation av avloppsanslutning

1. Erforderliga arbetsmoment framgår av de medföljande monteringsinstruktionerna.
2. Anslut avloppsslangen till vattenlåsets avloppsmuff med hjälp av de medföljande delarna.
3. Se noga till att avloppsslangen inte blir vikt, klämd eller snodd.
4. Se noga till att inga lock i avloppsledningen hindrar vattenavrinningen.

## Vattenanslutning

Anslut maskinen till vattenledningsnätet.

## Installation av vattenanslutning

**Anmärkning:** Om du byter ut maskinen måste du använda en ny vatteninloppsslang.

1. Erforderliga arbetsmoment framgår av de medföljande monteringsinstruktionerna.
2. Anslut maskinen till vattenledningen med hjälp av de medföljande delarna.  
Följ Tekniska data → Sida 54.
3. Se noga till att vattenanslutningen blir vikt, klämd eller snodd.

---

<sup>1</sup> Allt efter apparatens utrustning

## Elanslutning

Anslut maskinen till elnätet.

### Elanslutning av maskinen

#### Anmärkningar

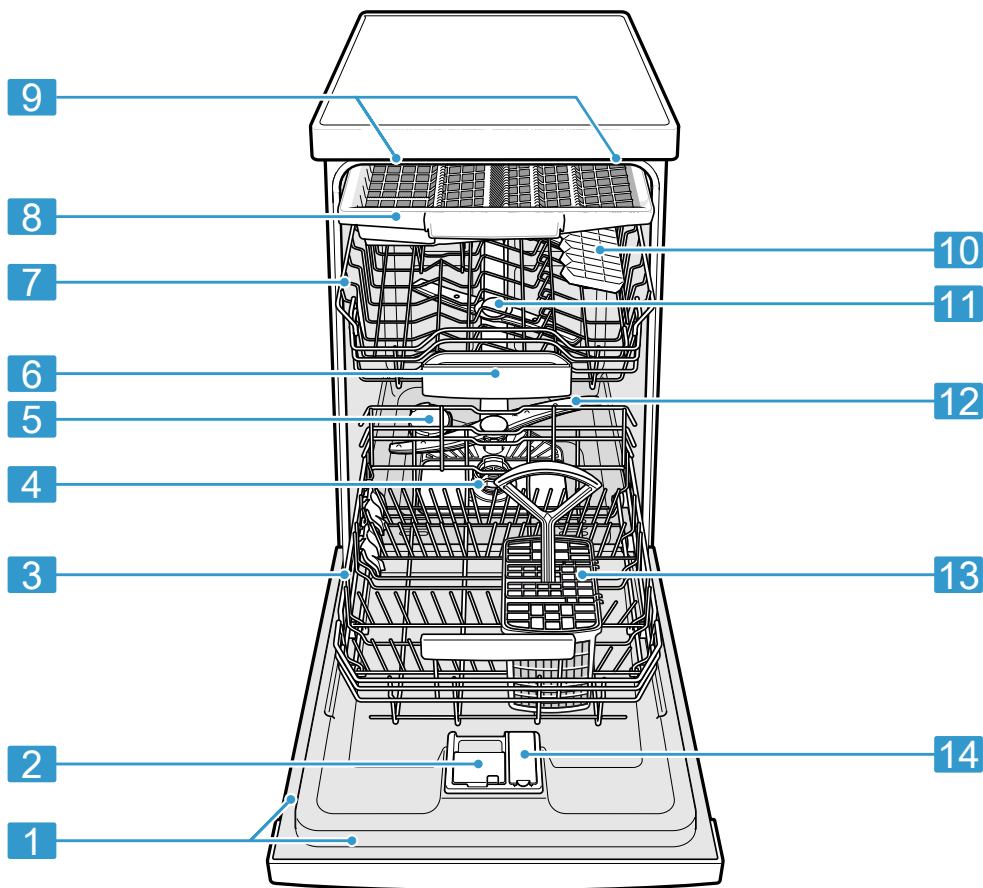
- Följ säkerhetsföreskrifterna  
→ *Sida 5*.
  - Anslut maskinen enbart till växelspanning inom området 220 - 240 V och 50 Hz eller 60 Hz.
  - Tänk på att vattensäkerhetssystemet bara fungerar om maskinen strömförsörjs.
1. Sätt in nätanslutningskabelns apparatstickkontakt i maskinen.
  2. Sätt in nätanslutningskabelns nätstickkontakt i ett eluttag nära maskinen.  
Maskinens anslutningsuppgifter står på typskylten.
  3. Kontrollera att nätstickkontakten sitter stadigt.

## Lär känna

Lär dig enhetens komponenter.

### Maskin

Här finns en översikt över apparatens beståndsdelar.



|          |                |                                                                                                                  |
|----------|----------------|------------------------------------------------------------------------------------------------------------------|
| <b>1</b> | Typskylt       | Typskylt med E-nummer och FD-nummer → <i>Sida 54</i> .<br>Uppgifterna behövs för kundtjänsten → <i>Sida 53</i> . |
| <b>2</b> | Diskmedelsfack | Fyll på diskmedel → <i>Sida 31</i> i diskmedelsfacket.                                                           |

<sup>1</sup> Allt efter apparatens utrustning



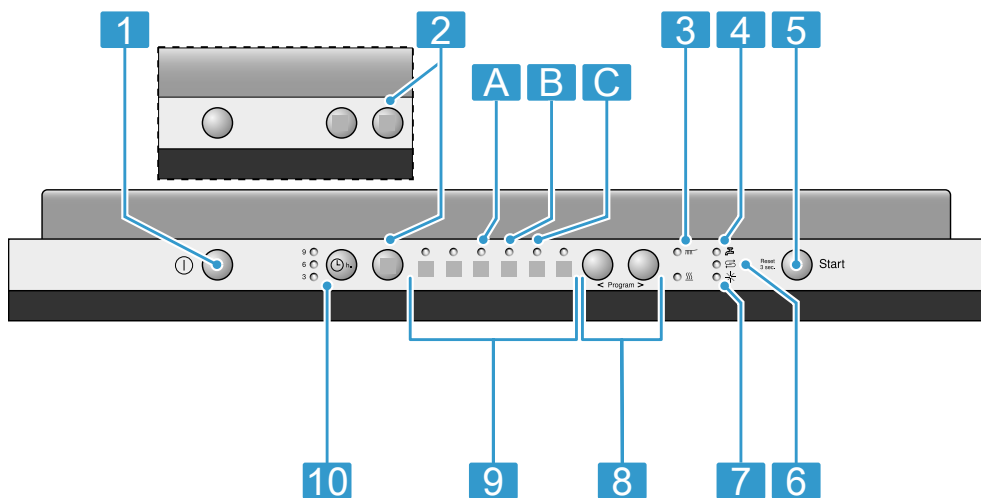
|           |                                    |                                                                                                                                                                                          |
|-----------|------------------------------------|------------------------------------------------------------------------------------------------------------------------------------------------------------------------------------------|
| <b>3</b>  | Undre diskorg                      | Undre diskorg → <i>Sida 23</i>                                                                                                                                                           |
| <b>4</b>  | Silsystem                          | Silsystem → <i>Sida 39</i>                                                                                                                                                               |
| <b>5</b>  | Behållare för specialsalt          | Fyll i specialsalt till avhårdningssystemet → <i>Sida 27</i> i förrådsbehållaren för specialsalt.                                                                                        |
| <b>6</b>  | Uppfångningsskål för disktabletter | Under diskningen faller disktabletterna automatiskt från diskmedelsfacket ned i uppfångningsskålen, där de kan lösas upp optimalt.                                                       |
| <b>7</b>  | Övre diskorg                       | Övre diskorg → <i>Sida 21</i>                                                                                                                                                            |
| <b>8</b>  | Besticklåda <sup>1</sup>           | Besticklåda → <i>Sida 23</i>                                                                                                                                                             |
| <b>9</b>  | Emotion Light <sup>1</sup>         | Maskinens innerbelysning.<br>→ <i>"Översikt över grundinställningar", Sida 37</i>                                                                                                        |
| <b>10</b> | Hylla                              | Hylla → <i>Sida 24</i>                                                                                                                                                                   |
| <b>11</b> | Övre sprayarmar                    | De övre sprayarmarna rengör diskgodset i den övre diskorgen.<br>Om diskgodset inte blir optimalt rengjort måste du rengöra sprayarmarna.<br>→ <i>"Rengöring av sprayarmar", Sida 39</i>  |
| <b>12</b> | Undre sprayarm                     | Den undre sprayarmen rengör diskgodset i den undre diskorgen.<br>Om diskgodset inte blir optimalt rengjort måste du rengöra sprayarmarna.<br>→ <i>"Rengöring av sprayarmar", Sida 39</i> |
| <b>13</b> | Bestickkorg <sup>1</sup>           | Bestickkorg → <i>Sida 23</i>                                                                                                                                                             |
| <b>14</b> | Behållare för sköljglans           | Fyll på sköljglans till sköljglanssystemet → <i>Sida 29</i> i förrådsbehållaren för sköljglans.                                                                                          |

<sup>1</sup> Allt efter apparatens utrustning

## Manöverorgan

Med hjälp av manöverorganen kan du ställa in apparatens alla funktioner och få information om drifttillståndet.

Med hjälp av några knappar kan du köra olika funktioner.



|           |                                                              |                                                                                                          |
|-----------|--------------------------------------------------------------|----------------------------------------------------------------------------------------------------------|
| <b>1</b>  | TILL-/FRÅN-knapp ①                                           | Starta maskinen → Sida 35<br>Stäng av maskinen → Sida 36                                                 |
| <b>2</b>  | Extrafunktioner <sup>1</sup>                                 | Extrafunktioner → Sida 20                                                                                |
| <b>3</b>  | Programförlopps-symbol                                       | Programförlopps-symbolen visar i vilket programförlopp maskinen befinner sig, t.ex. disk eller torkning. |
| <b>4</b>  | Symbol vatteninlopp                                          | Symbol vatteninlopp lyser                                                                                |
| <b>5</b>  | Start-knapp <b>Start</b> och Reset-knapp <b>Reset 3 sec.</b> | Starta programmet → Sida 36<br>Avbryt programmet → Sida 36                                               |
| <b>6</b>  | Symbol påfyllning av specialsalt                             | Avhärdningssystem → Sida 27                                                                              |
| <b>7</b>  | Symbol påfyllning av sköljglans                              | Sköljglanssystem → Sida 29                                                                               |
| <b>8</b>  | Inställningsknappar                                          | Programinställning → Sida 35<br>Ändra grundinställningar                                                 |
| <b>9</b>  | Program                                                      | Program → Sida 19                                                                                        |
| <b>10</b> | Tidsförval <sup>1</sup>                                      | Ställ in tidsförval → Sida 35                                                                            |




<sup>1</sup> Allt efter apparatens utrustning


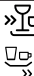
## Program

Här följer en översikt över de program som du kan ställa in. Allt efter maskinkonfigurationen finns olika program som du kan se på maskinens manöverpanel.

Gångtiden kan variera beroende på det valda programmet. Gångtiden beror på vattentemperaturen, mängden diskods, smutsighetsgraden och den valda extrafunktionen

→ *Sida 20*. Om sköljglanssystemet är avstängt eller om sköljglans saknas ändras gångtiden. Förbrukningsvärdena finns i snabbguiden. Förbrukningsvärdena avser normalförhållanden och vattenhårheten 7 - 16 °dH. Olika inverkanse faktorer kan medföra avvikelser, t.ex. vattentemperaturen eller trycket i vattenledningen.

| Program                                                                                                     | Användning                                                                                                                                                                                                                                                                                                                                                                              | Programkörning                                                                                                                                                                           | Extrafunktioner                                |
|-------------------------------------------------------------------------------------------------------------|-----------------------------------------------------------------------------------------------------------------------------------------------------------------------------------------------------------------------------------------------------------------------------------------------------------------------------------------------------------------------------------------|------------------------------------------------------------------------------------------------------------------------------------------------------------------------------------------|------------------------------------------------|
| <br>Intensiv 70°            | Diskods <ul style="list-style-type: none"> <li>■ Disk av kastruller, stekpannor, ej ömtåligt diskods och bestick.</li> </ul> Smutsighetsgrad: <ul style="list-style-type: none"> <li>■ Ta bort kraftigt vidhäftande, vidbrända, intorkade, stärkelse- och äggvitehaltiga matrester.</li> </ul> <p>Om du använder pulverdiskmedel kan du strö litet extra diskmedel på maskinluckan.</p> | Intensiv: <ul style="list-style-type: none"> <li>■ Fördiskning</li> <li>■ Disk, 70 °C</li> <li>■ Mellandisk</li> <li>■ Sköljglanssköljning, 69 °C</li> <li>■ Torkning</li> </ul>         | Alla<br>→ "Extrafunktioner",<br><i>Sida 20</i> |
| <br>Auto 45-65°            | Diskods <ul style="list-style-type: none"> <li>■ Disk av blandat diskods och bestick.</li> </ul> Smutsighetsgrad: <ul style="list-style-type: none"> <li>■ Ta bort lätt intorkade normalt förekommande matrester.</li> </ul>                                                                                                                                                            | Sensoroptimerad: <ul style="list-style-type: none"> <li>■ Optimeras allt efter diskvattnets smutsighetsgrad med hjälp av sensoriken.</li> </ul>                                          | Alla<br>→ "Extrafunktioner",<br><i>Sida 20</i> |
| <b>eco</b><br><br>Eco 50° | Diskods <ul style="list-style-type: none"> <li>■ Disk av blandat diskods och bestick.</li> </ul> Smutsighetsgrad: <ul style="list-style-type: none"> <li>■ Ta bort lätt intorkade normalt förekommande matrester.</li> </ul>                                                                                                                                                            | Sparsammaste program: <ul style="list-style-type: none"> <li>■ Fördisk</li> <li>■ Disk, 50 °C</li> <li>■ Mellandisk</li> <li>■ Sköljglanssköljning, 66 °C</li> <li>■ Torkning</li> </ul> | Alla<br>→ "Extrafunktioner",<br><i>Sida 20</i> |

| Program                                                                                       | Användning                                                                                                                                                                                                                                                                                    | Programkörning                                                                                                                                                                        | Extrafunktioner                                                                                   |
|-----------------------------------------------------------------------------------------------|-----------------------------------------------------------------------------------------------------------------------------------------------------------------------------------------------------------------------------------------------------------------------------------------------|---------------------------------------------------------------------------------------------------------------------------------------------------------------------------------------|---------------------------------------------------------------------------------------------------|
| <br>Glas 40°  | Diskgods <ul style="list-style-type: none"> <li>■ Disk av ömtåligt diskgods, bestick, temperaturkänsliga plaster, glas och glas med fot i korgen för glas med fot.</li> </ul> Smutsighetsgrad: <ul style="list-style-type: none"> <li>■ Ta bort lätt vidhäftande färska matrester.</li> </ul> | Extra skonsam: <ul style="list-style-type: none"> <li>■ Fördiskning</li> <li>■ Disk, 40 °C</li> <li>■ Mellandisk</li> <li>■ Sköljglanssköljning, 60 °C</li> <li>■ Torkning</li> </ul> | Intensivzon<br>VarioSpeedPlus<br>Halvfull maskin<br>Extratorkning<br>→ "Extrafunktioner", Sida 20 |
| <b>1h</b><br>1 h-program                                                                      | Diskgods <ul style="list-style-type: none"> <li>■ Disk av blandat diskgods och bestick.</li> </ul> Smutsighetsgrad: <ul style="list-style-type: none"> <li>■ Ta bort lätt intorkade normalt förekommande matrester.</li> </ul>                                                                | Tidsoptimerat: <ul style="list-style-type: none"> <li>■ Disk, 65 °C</li> <li>■ Mellandisk</li> <li>■ Sköljglanssköljning, 70 °C</li> <li>■ Torkning</li> </ul>                        | Extratorkning<br>→ "Extrafunktioner", Sida 20                                                     |
| <br>Snabb 45° | Diskgods <ul style="list-style-type: none"> <li>■ Disk av ömtåligt diskgods, bestick, temperaturkänsliga plaster och glas.</li> </ul> Smutsighetsgrad: <ul style="list-style-type: none"> <li>■ Ta bort lätt vidhäftande färska matrester.</li> </ul>                                         | Tidsoptimerat: <ul style="list-style-type: none"> <li>■ Disk, 45 °C</li> <li>■ Mellandisk</li> <li>■ Sköljglanssköljning, 55 °C</li> </ul>                                            | Extratorkning<br>→ "Extrafunktioner", Sida 20                                                     |

## Anvisningar för provningsanstalter

Provningsanstalter får anvisningarna för jämförande provningar, t.ex. enligt EN60436.

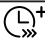
De avser villkoren för genomförande av provningarna, men inte resultaten eller förbrukningsvärdena.




Förfrågningar per e-post till: dish-washer@test-appliances.com


Det som behövs är produktnumret (E-numret) och tillverkningsnumret (F-D), som finns på typskylten på maskinluckan.

## Extrafunktioner

Här följer en översikt över inställbara extrafunktioner. Allt efter maskinkonfigurationen finns olika extrafunktioner, som står på maskinens manöverpanel.

| Extrafunktion                                                                                         | Användning                                                                                                                                                                          |
|-------------------------------------------------------------------------------------------------------|-------------------------------------------------------------------------------------------------------------------------------------------------------------------------------------|
| <br>VarioSpeedPlus | <ul style="list-style-type: none"> <li>■ Gångtiden förkortas med 20 % till 66 % beroende på diskprogrammet.</li> <li>■ Vattenförbrukningen och energiförbrukningen ökar.</li> </ul> |

| Extrafunktion                                                                                       | Användning                                                                                                                                                                                                                                                                                                                                                                                                         |
|-----------------------------------------------------------------------------------------------------|--------------------------------------------------------------------------------------------------------------------------------------------------------------------------------------------------------------------------------------------------------------------------------------------------------------------------------------------------------------------------------------------------------------------|
| <br>Halvfull maskin | <ul style="list-style-type: none"> <li>■ Koppla in vid liten mängd diskgoods.</li> <li>■ Tillsätt mindre diskmedel i diskmedelsfacket än när maskinen är helt fylld.</li> <li>■ Gångtiden förkortas.</li> <li>■ Vattenförbrukningen och energiförbrukningen reduceras.</li> </ul>                                                                                                                                  |
| <br>HygienPlus      | <ul style="list-style-type: none"> <li>■ För att ge högre hygienstatus hos maskinen och diskgodset höjs temperaturen och bibehålls extra länge.</li> <li>■ Särskilt lämplig för diskning av skärbrådor och nappflaskor.</li> <li>■ Kontinuerlig användning av denna funktion ger en högre hygienstatus.</li> <li>■ Gångtiden blir längre och energiförbrukningen ökar.</li> </ul>                                  |
| <br>Intensivzon     | <ul style="list-style-type: none"> <li>■ Koppla in vid blandad fyllning med kraftigt och svagt smutsat diskgoods, lägg t.ex. in starkt smutsiga kastruller och stekpannor i den undre korgen och normalt smutsigt diskgoods i den övre korgen.</li> <li>■ Spraytrycket i den undre korgen ökar och den högsta programtemperaturen bibehålls längre. Gångtiden blir längre och energiförbrukningen ökar.</li> </ul> |

| Extrafunktion                                                                                      | Användning                                                                                                                                                                                                                                                                 |
|----------------------------------------------------------------------------------------------------|----------------------------------------------------------------------------------------------------------------------------------------------------------------------------------------------------------------------------------------------------------------------------|
| <br>Extratorkning | <ul style="list-style-type: none"> <li>■ För att ge bättre torkresultat höjs sköljglanssköljtemperaturen och torkfasen förlängs.</li> <li>■ Särskilt lämplig för torkning av plastföremål.</li> <li>■ Energiförbrukningen ökar något och gångtiden blir längre.</li> </ul> |

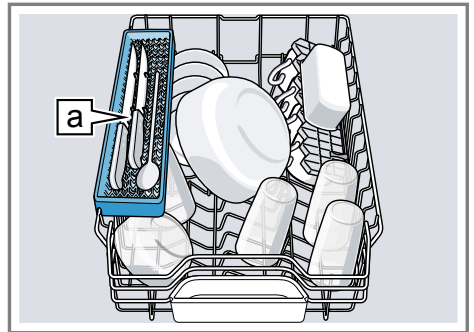
## Utrustning

Här följer en överblick över utrustning som kan anslutas till maskinen och hur den används.

Utrustningen beror på maskinvarianten.

### Övre diskorg

Lägg koppar och glas i den övre diskkorgen.



Knivhylla <sup>a</sup>

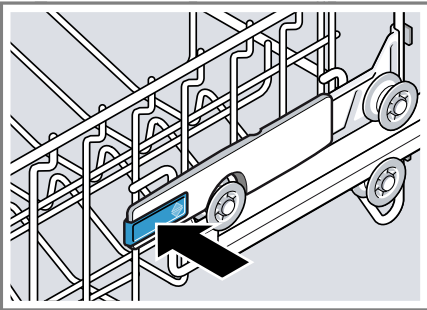
För att ge plats för större diskföremål kan du justera den övre diskkorgen i höjddled.

<sup>1</sup> Allt efter apparatens utrustning

## Inställning av den övre diskorggen med spakar på sidorna

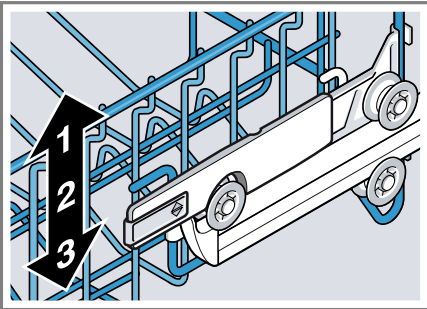
Om du ska diska stora diskföremål i diskorgarna bör du ställa in den övre diskorgens inskjutshöjd.

1. Dra ut den övre diskorggen.
2. För att diskorggen inte plötsligt ska falla ned bör du hålla fast den på överkantens sidor.
3. Tryck spakarna till vänster och höger på diskorggens utsida inåt.



Diskorggen går lätt att sänka.

4. Sänk eller höj diskorggen till lämpligt läge.  
→ "Diskkorghöjder", Sida 26



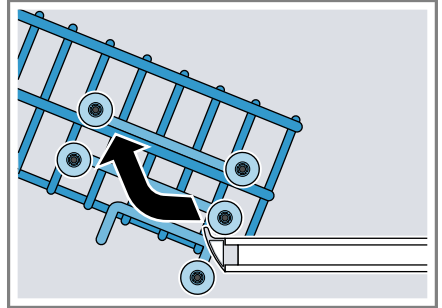
Se noga till att diskorggen kommer på samma höjd på båda sidorna.

5. Skjut in diskorggen.

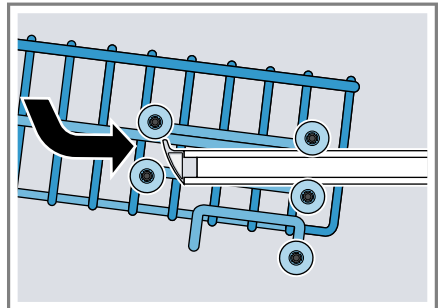
## Inställning av den övre diskorggen med hjulpar

Om du ska diska stora diskföremål i diskorgarna bör du ställa in den övre diskorgens inskjutshöjd.

1. Dra ut den övre diskorggen.
2. Ta ut diskorggen.



3. Sätt in diskorggen i lämplig höjdnivå.  
→ "Diskkorghöjder", Sida 26

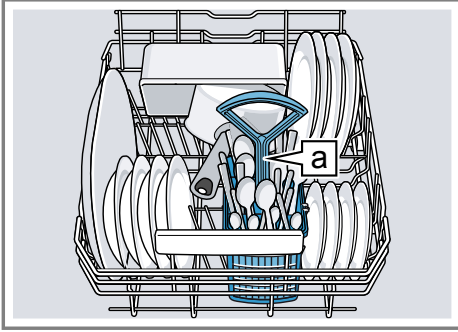


Se noga till att diskorggen kommer på samma höjd på båda sidorna.

4. Skjut in diskorggen.

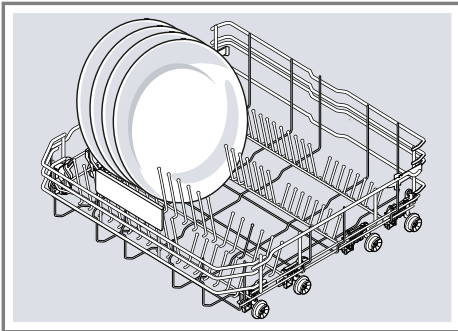
## Undre diskorg

Lägg kastruller och tallrikar i den undre diskorgen.



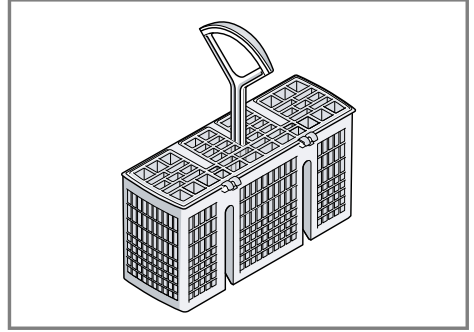
Bestickkorg<sup>a</sup><sup>1</sup>

Du kan lägga in stora tallrikar med diameter 31/34 cm<sup>1</sup> så som figuren visar.



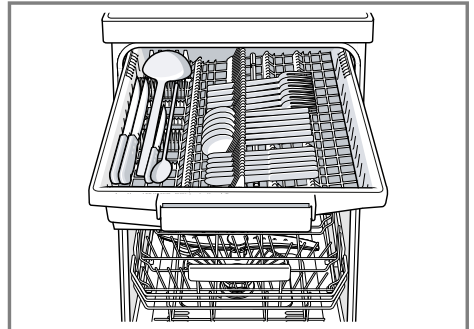
## Bestickkorg

Lägg alltid besticken i bestickkorgen osorterade och med spetsiga ändar nedåt.



## Besticklåda

Lägg bestick i besticklådan.



Lägg besticken med spetsiga och vassa sidor nedåt.

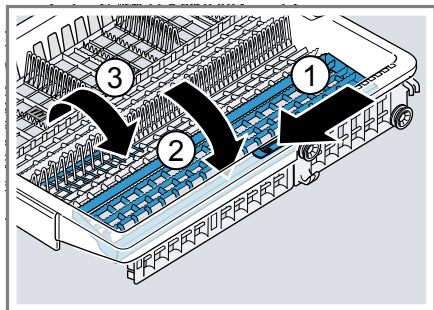
För att få mer plats för högre och bredare bestick kan du bygga om besticklådan.<sup>1</sup>

## Ombyggnad av besticklådan<sup>1</sup>

För att få mer plats för högre och bredare bestick kan du fälla ned sidohyllorna och de främre vikpinnarna.

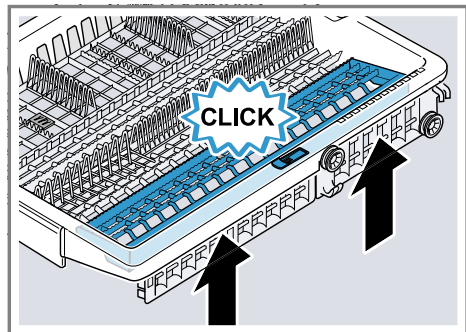
<sup>1</sup> Allt efter apparatens utrustning

1. Fäll ned sidohyllorna genom att trycka spaken framåt ① och fälla ned sidohyllorna ②.
2. Fäll ned de främre vikpinnraderna genom att trycka spaken framåt och fälla ned vikpinnarna ③.



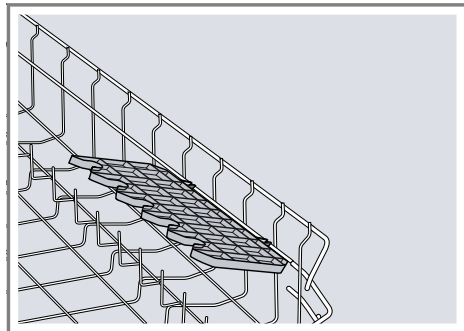
### Tips

Om du vill återställa besticklådan till originalskicket fäller du sidohyllorna uppåt tills de snäpper fast hörbart.



## Hylla

Använd hyllan och utrymmet under den för att lägga in små koppar och glas eller större bestick, t.ex. slevor eller uppläggningsbestick.

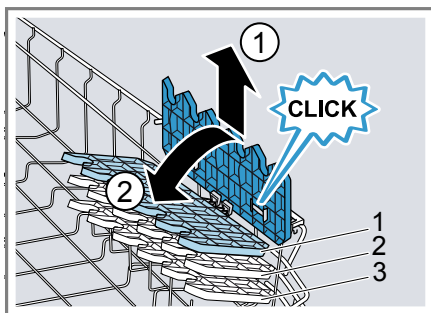


Du kan ställa in hyllans höjd.<sup>1</sup>  
Om du inte behöver hyllan kan du fälla den uppåt.

### Inställning av hyllan<sup>1</sup>

Du kan ställa in hyllans höjdläge.

1. Ställ hyllan lodrätt och dra den uppåt ①.



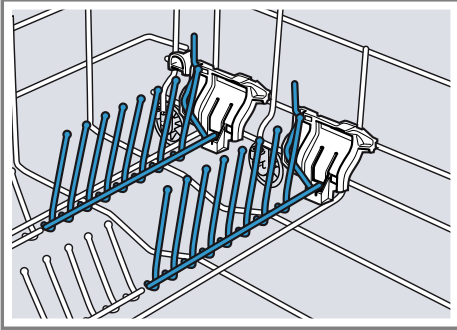
2. Luta hyllan något och skjut den till lämplig höjd ②.
  3. Tryck ned hyllan.
- ✓ Hyllan snäpper fast hörbart.

<sup>1</sup> Allt efter apparatens utrustning



## Vikpinnar

Använd vikpinnarna för att sortera diskgodset säkert, t.ex. tallrikar.

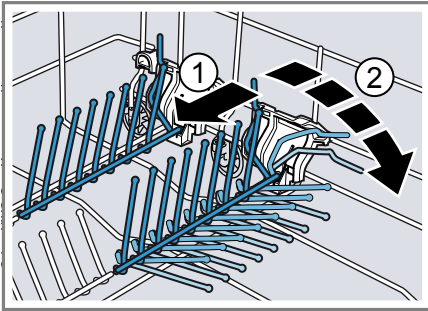


Du kan fälla ned vikpinnarna för att få bättre plats för kastruller, skålar och glas.<sup>1</sup>

### Nedfällning av vikpinnar<sup>1</sup>

Om du inte behöver vikpinnarna kan du fälla ned dem.

1. Tryck spaken framåt ① och fäll ned vikpinnarna ②.

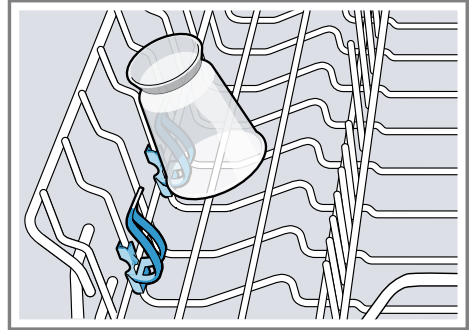


2. Fäll upp vikpinnarna när du vill använda dem igen.

✓ Vikpinnarna snäpper fast hörbart.

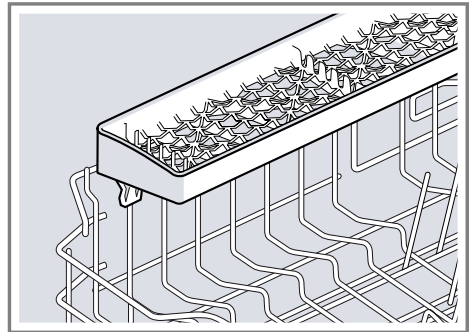
## Smådelshållare

Använd smådelshållaren för att lägga in mindre diskföremål, t.ex. lätta plastbestick.



## Knivhylla

Använd knivhyllan för långa vassa föremål och långa bestick.



<sup>1</sup> Allt efter apparatens utrustning

sv Före första användningen

## Diskkorghöjder

Ställ in diskkorngarna i lämpliga höjdlägen.

### Maskinens höjd 81,5 cm med bestickkorg

| Läge     | Övre korg | Undre korg |
|----------|-----------|------------|
| 1 max. ø | 22 cm     | 31 cm      |
| 2 max. ø | 24,5 cm   | 27,5 cm    |
| 3 max. ø | 27 cm     | 25 cm      |

### Maskinens höjd 81,5 cm med besticklåda

| Läge     | Övre korg | Undre korg |
|----------|-----------|------------|
| 1 max. ø | 16 cm     | 31 cm      |
| 2 max. ø | 18,5 cm   | 27,5 cm    |
| 3 max. ø | 21 cm     | 25 cm      |

### Maskinens höjd 86,5 cm med bestickkorg

| Läge     | Övre korg | Undre korg |
|----------|-----------|------------|
| 1 max. ø | 24 cm     | 34 cm      |
| 2 max. ø | 26,5 cm   | 30,5 cm    |
| 3 max. ø | 29 cm     | 28 cm      |

### Maskinens höjd 86,5 cm med besticklåda

| Läge     | Övre korg | Undre korg |
|----------|-----------|------------|
| 1 max. ø | 18 cm     | 34 cm      |
| 2 max. ø | 20,5 cm   | 30,5 cm    |
| 3 max. ø | 23 cm     | 28 cm      |

## Före första användningen

Gör inställningarna för den första idrifttagningen.

### Första idrifttagning

Vid den första idrifttagningen eller efter återställning till fabriksinställningar måste du göra inställningar.

**Förutsättning:** Maskinen är uppställd och ansluten. → *Sida 13*

1. Fyll på specialsalt. → *Sida 27*
2. Fyll på sköljglans. → *Sida 29*
3. Starta maskinen. → *Sida 35*
4. Ställ in avhårdningssystemet.  
→ *Sida 27*
5. Ställ in sköljglanstillsatsmängd.  
→ *Sida 30*

**Tips** De här inställningarna och övriga Grundinställningar → *Sida 37* kan du när som helst ändra.

## Avhårdningssystem

Hårt, kalkhaltigt vatten lämnar kvar kalkrester på diskgodset och diskutrymmet och kan sätta igen maskindelar.

### Översikt över inställningar för vattenhårdhet

Här följer en översikt över de vattenhårdhetsvärden som går att ställa in. Du kan fråga det lokala vattenverket om hårdhetsgraden eller bestämma den själv med en vattenhårdhetsprovare.

| Vattenhårdhetsvärde °dH | Hårdhetsområde | mmol/l    | Läge | LED A<br>→ Sida 17 | LED B<br>→ Sida 17 | LED C<br>→ Sida 17 |
|-------------------------|----------------|-----------|------|--------------------|--------------------|--------------------|
| 0 - 6                   | mjukt          | 0 - 1,1   | 0    | ○                  | ○                  | ○                  |
| 7 - 16                  | medel          | 1,2 - 2,9 | 1    | ●                  | ○                  | ○                  |
| 17 - 21                 | hårt           | 3,0 - 3,7 | 2    | ●                  | ●                  | ○                  |
| 22 - 35                 | hårt           | 3,8 - 6,2 | 3    | ●                  | ●                  | ●                  |

**Anmärkning:** Ställ in maskinen på den bestämda vattenhårdhetsgraden.

→ "Inställning av avhårdningssystemet", Sida 27

Om vattnets hårdhetsgrad är 0 - 6 °dH kan du avstå från specialsalt och stänga av avhårdningssystemet.  
→ "Avstängning av avhårdningssystemet", Sida 28

### Inställning av avhårdningssystemet

Ställ in maskinen på vattnets hårdhetsgrad.

- Bestäm vattnets hårdhetsgrad och lämpligt inställningsvärde.  
→ "Översikt över inställningar för vattenhårdhet", Sida 27
- Tryck på ①.
- Håll > och Start intryckta tills  $\mathcal{S}$  och  $\mathcal{S}$  blinkar.
- Släpp knapparna.

För att få bra diskresultat kan du avhärda vattnet med avhårdningssystemet och specialsalt. För att maskinskadorna ska förhindras måste vatten med högre hårdhet än 7 °dH avhärdas.

- Tryck flera gånger på < tills önskat läge har ställts in.

Då lyser 0, 1, 2 eller 3 lysdioder.

→ "Översikt över inställningar för vattenhårdhet", Sida 27

Läge 1 är inställt vid fabriken (LED A → Sida 17).

- Spara inställningen genom att trycka på Start.
- ✓ Lysdioderna släcks.

### Specialsalt

Du kan avhärda vattnet med specialsalt.

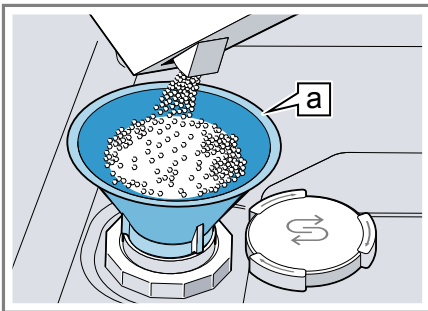
### Påfyllning av specialsalt

När symbolen Fyll på specialsalt lyser ska du omedelbart före programets start fylla på specialsalt i förrådsbehållaren för specialsalt. Hur mycket specialsalt som behövs beror på vattnets hårdhetsgrad. Ju högre hårdhet vattnet har, desto mer specialsalt behövs.

### OBS.!

- Diskmedel kan skada avhärningssystemet.
  - ▶ Fyll bara på specialsalt för diskmaskiner i avhärningssystemets förrådsbehållare.
- Specialsalt kan ge korrosionsskador på sköljbehållaren.
  - ▶ För att överskott av specialsalt ska sköljas bort från sköljbehållaren bör du fylla på specialsaltet i förrådsbehållaren omedelbart innan programmet startas.

1. Skruva loss locket på förrådsbehållaren för specialsalt och ta av det.
2. Vid den första idrifttagningen: Fyll förrådsbehållaren helt med vatten.
3. **Anmärkning:** Använd enbart specialsalt för diskmaskiner. Använd inte salttabletter. Använd inte matlagningssalt. Fyll på specialsalt i förrådsbehållaren.



Tratt <sup>a</sup>1

Fyll förrådsbehållaren helt med specialsalt. Vattnet i förrådsbehållaren trängs undan och rinner bort.

4. Sätt på locket på förrådsbehållaren och skruva fast det.

### Avstängning av avhärningssystemet

Om du tycker att saltpåfyllningssymbolen stör, t.ex. om du använder kombinerade diskmedel med saltersättningsämnen, kan du stänga av saltpåfyllningssymbolen.

### Anmärkning

För att maskinskadorna ska förhindras bör du bara stänga av avhärningssystemet i följande fall:

- Vattnets hårdhetsgrad är högst 21 °dH och du använder ett kombinerat diskmedel med saltersättningsämnen. Kombinerade diskmedel med saltersättningsämnen får du enligt tillverkarens uppgifter oftast bara använda upp till vattenhårdhetsgraden 21 °dH utan att tillsätta specialsalt.
- Vattnets hårdhetsgrad är 0 - 6 °dH. Du kan avstå från specialsalt.

1. Tryck på ①.
  2. Håll > och Start intryckta tills S och SSS blinkar.
  3. Släpp knapparna.
  4. Tryck flera gånger på < tills ingen lysdiod lyser (läge 0).  
→ "Översikt över inställningar för vattenhårdhet", Sida 27
  5. Spara inställningen genom att trycka på Start.
- ✓ Lysdioderna släcks.
  - ✓ Avhärningssystemet är avstängt och saltpåfyllningssymbolen har avaktiverats.

<sup>1</sup> Allt efter apparatens utrustning

## Regenerering av avhärningssystemet

För att avhärningssystemet ska fungera felfritt genomför maskinen med regelbundna intervall en regenerering av avhärningssystemet.

Regenereringen av avhärningssystemet sker i alla program före huvuddiskens slut. Gångtiden och förbrukningsvärdena, t.ex. vatten och elström, ökar.

## Översikt över förbrukningsvärdena vid regenerering av avhärningssystemet

Här följer en översikt över de högsta extra gångtiderna och förbrukningsvärdena vid regenerering av avhärningssystemet.

Den kolumn som gäller för din maskinvariant framgår med hjälp av vattenförbrukningen i programmet Eco 50° enligt snabbguiden.

| Vattenförbrukning i liter (allt efter maskinvariant) | Regenerering av avhärningssystemet efter x diskningar | Extra gångtid i minuter | Extra vattenförbrukning i liter | Extra strömförbrukning i kWh |
|------------------------------------------------------|-------------------------------------------------------|-------------------------|---------------------------------|------------------------------|
| 6,5 / 6,7                                            | 8                                                     | 6                       | 5                               | 0,05                         |
| 8,5                                                  | 7                                                     | 6                       | 5                               | 0,05                         |
| 9,5                                                  | 6                                                     | 6                       | 5                               | 0,05                         |
| över 10                                              | 5                                                     | 6                       | 5                               | 0,05                         |

De angivna förbrukningsvärdena är laboratoriemätvärden som har bestämts enligt nu gällande standard och som avser programmet Eco 50° samt det fabriksinställda värdet för vattnets hårdhetsgrad 7 - 16 °dH.

## Sköljglanssystem

Med sköljglanssystemet och sköljglansen kan du skölja disk gods och glas klara och utan fläckar.

### Sköljglans

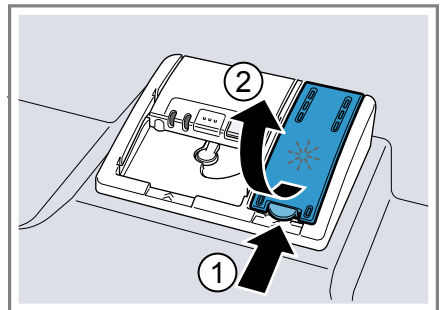
Använd sköljglans för att få optimala torkresultat.

Använd enbart sköljglans för hushållsdiskmaskiner.

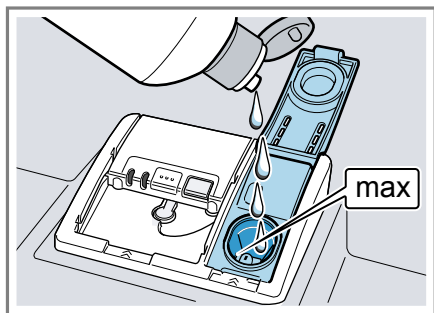
### Påfyllning av sköljglans

Fyll på sköljglans när sköljglanspåfyllningssymbolen lyser. Använd enbart sköljglans för hushållsdiskmaskiner.

- Tryck på fliken på locket till förrådsbehållaren för sköljglans ① och lyft upp den ②.



- Fyll på sköljglans upp till max-märkningen.



3. Ta bort sköljglans som har runnit över.

Utrunnen sköljglans kan medföra att alltför mycket lödder bildas vid diskning.

4. Stäng locket till förrådsbehållaren för sköljglans.

✓ Locket snäpper fast hörbart.

## Inställning av sköljglansdosering

Om det finns kvar ränder eller vattenfläckar på diskgodset måste du ändra sköljglansdoseringen.

1. Tryck på ①.
2. Håll > och Start intryckta tills S och ||| blinkar.
3. Släpp knapparna.
4. Tryck flera gånger på > tills \* blinkar.
5. Tryck flera gånger på < tills lämplig sköljglansdosering har ställts in.

Då lyser 0, 1, 2 eller 3 lysdioder. Läge 2 är inställt vid fabriken (LED A och LED B → Sida 17).

- Ett lägre läge innebär att mindre sköljglans doseras vid diskningen och att ränder på diskgodset reduceras.
- Ett högre läge innebär att mer sköljglans doseras vid diskningen, att vattenfläckar reduceras och att torkresultatet blir bättre.

6. Spara inställningen genom att trycka på Start.

✓ Lysdioderna släcks.

## Avstängning av sköljglanssystemet

Om du tycker att sköljglanspåfyllningssymbolen stör, t.ex. om du använder kombinerade diskmedel med sköljglanskomponent, kan du stänga av sköljglanssystemet.

**Tips** Sköljglansens funktion är begränsad vid kombinerade diskmedel. Om du använder sköljglans får du oftast bättre resultat.

1. Tryck på ①.
  2. Håll > och Start intryckta tills S och ||| blinkar.
  3. Släpp knapparna.
  4. Tryck flera gånger på > tills \* blinkar.
  5. Tryck flera gånger på < tills ingen lysdiod lyser (läge 0).
  6. Spara inställningen genom att trycka på Start.
- ✓ Lysdioderna släcks.  
✓ Sköljglanssystemet är avstängt och sköljglanspåfyllningssymbolen är avaktiverad.

## Diskmedel

Ta reda på vilka diskmedel som är lämpliga för din maskin.

### Lämpliga diskmedel

Använd enbart diskmedel som är lämpliga för diskmaskiner. Både solo-diskmedel och kombinerade diskmedel är lämpliga.

För att få optimala disk- och torkresultat bör du använda solo-diskmedel i kombination med separat tillsats av specialsalt → *Sida 27* och sköljglans → *Sida 29*.

Moderna effektiva diskmedel har oftast lågalkalisk sammansättning med enzymer. Enzymer bygger upp styrka och löser äggvita. För att ta bort färgfläckar används oftast syrgasbaserade blekmedel, t.ex. för te eller ket-chup.

**Anmärkning:** Följ tillverkarens anvisningar för alla diskmedel.

| Diskmedel       | Beskrivning                                                                                                                                                                                            |
|-----------------|--------------------------------------------------------------------------------------------------------------------------------------------------------------------------------------------------------|
| Tabletter       | Tabletter lämpar sig för alla diskuppgifter och behöver inte doseras. Vid förkortade program blir tabletter ibland inte helt upplösta, utan diskmedelsrester blir kvar. Det kan begränsa diskeffekten. |
| Pulverdiskmedel | Pulverdiskmedel rekommenderas för förkortade program. Doseringen kan anpassas till smutsighetsgraden.                                                                                                  |

| Diskmedel          | Beskrivning                                                                                                                                                                                                                                                                                                                                                                                                                                                                   |
|--------------------|-------------------------------------------------------------------------------------------------------------------------------------------------------------------------------------------------------------------------------------------------------------------------------------------------------------------------------------------------------------------------------------------------------------------------------------------------------------------------------|
| Flytande diskmedel | Flytande diskmedel fungerar snabbare och rekommenderas för förkortade program utan fördisk. Det kan förekomma att påfyllt flytande diskmedel rinner ut trots att diskmedelsfacket är stängt. Detta är inget fel och får inte några följder om du tänker på följande: <ul style="list-style-type: none"> <li>■ Välj bara program utan fördisk.</li> <li>■ Ställ inte in något tidsförval för programstarten.</li> </ul> <p>Doseringen kan anpassas till smutsighetsgraden.</p> |

**Tips** Du kan beställa lämpliga diskmedel online via vår internetsida eller från kundtjänsten → *Sida 53*.

### Solo-diskmedel

Solo-diskmedel är produkter som förutom diskmedlet inte innehåller andra komponenter, t.ex. pulverdiskmedel eller flytande diskmedel.

Med pulverdiskmedel och flytande diskmedel kan doseringen anpassas individuellt till diskgodsets smutsighetsgrad.

För att få bättre disk- och torkresultat och för att förhindra maskinskador bör du dessutom använda specialsalt → *Sida 27* och sköljglans → *Sida 29*.

### Kombinerade diskmedel

Förutom traditionella solo-diskmedel finns ett antal produkter med extra funktioner. Produkterna innehåller förutom diskmedlet också sköljglans och saltersättningsämnen (3i1) och allt efter kombinationen (4i1, 5i1 etc.) extra komponenter, t.ex. glasskydd eller glansmedel för rostfritt stål.

Kombinerade diskmedel fungerar enligt tillverkarens uppgifter i regel bara upp till vattenhårdehetsgraden 21 °dH. Om hårdehetsgraden är högre än 21 °dH måste du tillsätta speciellsalt och sköljglans. För att du ska få bästa disk- och torkresultat rekommenderar vi dig att använda speciellsalt och sköljglans när vattnets hårdehetsgrad är 14 °dH eller högre. Om du använder kombinerade diskmedel anpassas diskprogrammet automatiskt så att du får bästa möjliga disk- och torkresultat.

## Olämpliga diskmedel

Använd inte diskmedel som kan orsaka maskinsador eller vara farliga för hälsan.

| Diskmedel             | Beskrivning                                                                 |
|-----------------------|-----------------------------------------------------------------------------|
| Handdiskmedel         | Handdiskmedel kan medföra att mer lödder bildas och kan orsaka maskinsador. |
| Klorhaltiga diskmedel | Klorrester på diskgodset kan vara farliga för hälsan.                       |

## Anmärkningar beträffande diskmedel

Följ anvisningarna om diskmedel för daglig användning.

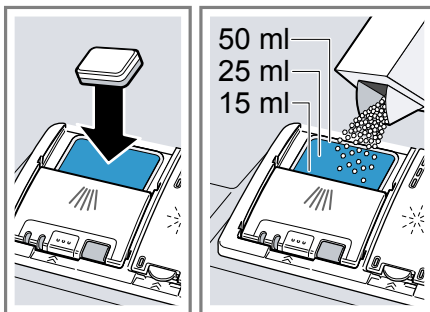
- Diskprodukter med beteckningen "Bio" eller "Eko" (av miljöskäl) används i regel mindre mängder verksamma ämnen eller saknar helt vissa beståndsdelar. Diskeffekten kan vara begränsad.
- Ställ in sköljglanssystemet och avhårdningssystemet för det använda solo-diskmedlet eller kombinerade diskmedlet.
- Kombinerade rengöringsmedel med saltersättningsämnen får enligt tillverkarens uppgifter bara användas upp till en viss vattenhår-

hetsgrad, oftast 21 °dH, utan tillsats av speciellsalt. För att du ska få bästa disk- och torkresultat rekommenderar vi dig att använda speciellsalt om vattnets hårdehetsgrad är 14 °dH eller högre.

- För att förhindra hopklibbningar bör du bara ta i diskmedel med vattenlösligt hölje med torra händer och bara fylla på det i diskmedelsfacket när detta är torrt.
- Även om symbolerna för påfyllning av sköljglans och speciellsalt lyser fungerar diskprogrammen felfritt när kombinerade diskmedel används.
- Sköljglansens funktion är begränsad vid kombinerade diskmedel. Om du använder sköljglans får du oftast bättre resultat.
- Använd tabletter med speciell torkeffekt.

## Påfyllning av diskmedel

1. Öppna diskmedelsfacket genom att trycka på låsregeln.
2. Fyll på diskmedel i det torra diskmedelsfacket.



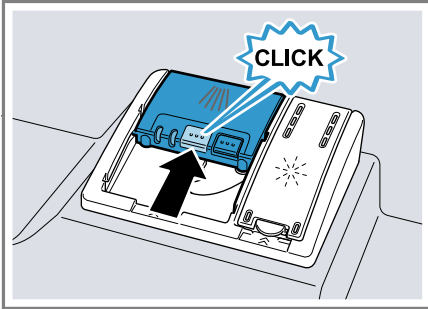
Om du använder tabletter räcker det med en tablett. Lägg in tabletten på tvären.

Om du använder pulverdiskmedel eller flytande diskmedel måste du följa tillverkarens doseringsanvisningar och diskmedelsfackets doseringsinställning.



Vid normal smutsighetsgrad räcker det med 20 ml – 25 ml diskmedel. Vid lätt smutsigt diskgods räcker det med en något lägre diskmedelsmängd än den angivna.

3. Stäng locket till diskmedelsfacket.



- ✓ Locket snäpper fast hörbart.
- ✓ Diskmedelsfacket öppnas enligt programmet automatiskt vid den optimala tidpunkten under programförloppet. Pulverdiskmedel eller flytande diskmedel fördelas i diskutrymmet och löses upp. Tabletter faller ned i uppfångnings-skålen och löses upp doserat. Lägg inga föremål i uppfångnings-skålen för tabletter, detta för att tabletten ska lösas upp likformigt.

## Diskgods

Diska bara föremål som är lämpliga för maskindisk.

**Anmärkning:** Glasdekorer, aluminiumföremål och silverföremål kan blekna eller bli missfärgade vid diskningen. Känsliga glassorter kan bli grumliga efter några diskningar.

## Glasskador och skador på diskgods

Undvik att skada glas och diskgods.

| Orsak                                                                                                                                                                                                                                                                                                                                                                                  | Rekommendation                                                                                                                                                                                                  |
|----------------------------------------------------------------------------------------------------------------------------------------------------------------------------------------------------------------------------------------------------------------------------------------------------------------------------------------------------------------------------------------|-----------------------------------------------------------------------------------------------------------------------------------------------------------------------------------------------------------------|
| <p>Följande diskgods tål inte maskindisk:</p> <ul style="list-style-type: none"> <li>■ Bestick och diskgods av trä</li> <li>■ Dekorglas, konsthantverksföremål och antik diskgods</li> <li>■ Ej värmebeständiga plastföremål</li> <li>■ Diskgods av koppar och tenn</li> <li>■ Diskgods som är förorenat av aska, vax, smörjfett och färg</li> <li>■ Mycket små diskföremål</li> </ul> | <p>Diska bara föremål som tillverkaren betecknar som lämpliga för maskindisk.</p>                                                                                                                               |
| <p>Glas och diskgods är inte lämpliga för maskindisk.</p>                                                                                                                                                                                                                                                                                                                              | <p>Diska bara glas och porslin som tillverkaren betecknar som lämpligt för maskindisk.</p>                                                                                                                      |
| <p>Diskmedlets kemiska sammansättning orsakar skador.</p>                                                                                                                                                                                                                                                                                                                              | <p>Använd diskmedel som tillverkaren betecknar som skoningsamt mot diskgods.</p>                                                                                                                                |
| <p>Starkt frätande alkaliska eller starkt syrahaltiga diskmedel, särskilt sådana som används inom hantverk och industri, i kombination med aluminium är inte lämpliga för diskmaskiner.</p>                                                                                                                                                                                            | <p>Om du använder starkt frätande alkaliska eller starkt syrahaltiga diskmedel, särskilt sådana som används inom hantverk och industri, får du inte lägga in några aluminiumföremål i maskinens diskutrymme</p> |

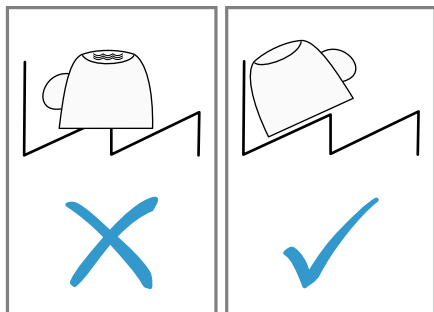
| Orsak                                     | Rekommendation                                                                                                           |
|-------------------------------------------|--------------------------------------------------------------------------------------------------------------------------|
| Programmets vatten-temperatur är för hög. | Välj ett program med lägre temperaturer. Ta ut glas och bestick ur maskinen så snart som möjligt efter programmets slut. |

## Inläggning av diskgods

Lägg in diskgodset rätt för att optimera diskresultatet och förhindra skador på diskgodset och maskinen.

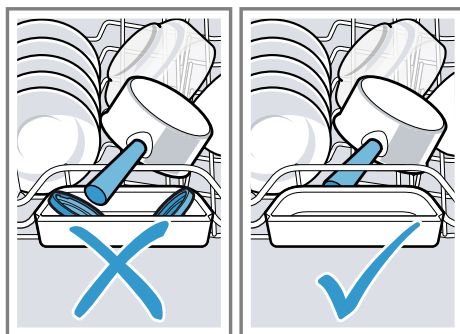
### Tips

- Om du använder maskinen sparar du energi och vatten jämfört med handdisk.
- På vår internetsida finns gratisexempel på hur du kan fylla diskmaskinen effektivt.
- För att spara energi och vatten bör du fylla maskinen upp till det angivna antalet kuvert. → "Tekniska data", Sida 54
- För att få bättre disk- och torkresultat bör du ställa föremål med kupor och fördjupningar lutande så att vatten kan rinna av.



1. Ta bort grova matrester från diskgodset.  
Spara resurser genom att inte först skölja diskgodset under rinnande vatten.
2. Lägg in diskgodset och tänk därvid på följande:

- Lägg in kraftigt nedsmutsat diskgods i den undre diskkorgen, t.ex. kastruller. Tack vare den kraftigare spraystrålen får du då bättre diskresultat.
- Förhindra skador på diskgodset genom att lägga in det så att det står säkert och inte kan välta.
- Förhindra personskadorna genom att lägga in bestick med den spetsiga och vassa sidan nedåt.
- Ställ in kärl med öppningen nedåt så att inte vatten kan samlas i kärlet.
- Blockera inte sprayarmarna så att de inte kan vrida sig.
- Lägg inte in smådelar i uppfångningsskålen för disktabletter och spärra den inte med diskgods, så att du inte blockerar locket till diskmedelsfacket.



## Uttagning av diskgods

### **⚠ VARNING** Risk för personskadorna!

Hett diskgods kan orsaka brännskador på huden. Hett diskgods är känsligt för stötar, det kan gå sönder och orsaka personskadorna.

- Låt diskgodset svalna något efter programmets slut innan du tar ut det.

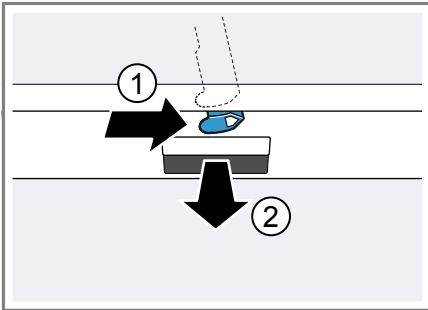
1. Förhindra att vattendroppar faller ned på diskgodset genom att ta ut diskgodset underifrån och uppåt.
2. Kontrollera att diskutrymmet och tillbehören inte är smutsiga och rengör dem vid behov.  
→ "Rengöring och skötsel", Sida 38

## Användningsprincip

Här får du veta det väsentligaste om hur du använder enheten.

### Öppning av maskinluckan

1. Öppna maskinluckan om barnspärren<sup>1</sup> inte har aktiverats.
2. Om barnspärren<sup>1</sup> har aktiverats trycker du barnspärrfliken åt höger ① och öppnar maskinluckan ②.



### Starta maskinen

- ▶ Tryck på ①.  
Programmet Eco 50° är förinställt. Programmet Eco 50° är extra skonsamt mot miljön och lämpar sig utmärkt för normalt smutsigt diskgodset. Det är det mest effektiva programmet beträffande kombinationen av energi- och vattenförbrukning för det här slaget av disk-

gods och överensstämmer med EU-förordningen om ekologisk design.

Om du inte har gjort någon manöver med maskinen under 15 minuter stängs den automatiskt av.

### Inställning av program

För att anpassa diskningen till diskgodsets smutsighetsgrad kan du ställa in ett lämpligt program.

- ▶ Tryck flera gånger på < eller > tills ett lämpligt program har ställts in.  
→ "Program", Sida 19
- ✓ Programmet har ställts in och lysdioden blinkar.

### Inställning av extrafunktion

Som komplettering till det valda diskprogrammet kan du ställa in extrafunktioner.

**Anmärkning:** De extrafunktioner som kan kopplas in beror på det valda programmet.

→ "Program", Sida 19


- ▶ Tryck på knappen för önskad extrafunktion.  
→ "Extrafunktioner", Sida 20
- ✓ Extrafunktionen är inställd och extrafunktionsknappen blinkar.

### Inställning av tidsförval<sup>1</sup>

Man kan senarelägga programstarten 3, 6 eller 9 timmar.

1. Tryck flera gånger på ⌚ tills den tillhörande symbolen tänds.
2. Tryck på Start för att aktivera tidsförvalet.

<sup>1</sup> Allt efter apparatens utrustning

**Anmärkning:** Du kan avaktivera tidsförvälet genom att trycka flera gånger på  tills ingen av symbolerna 3h, 6h eller 9h lyser.

## Start av program



- ▶ Tryck på Start.
- ✓ Under programförloppet projiceras en ljuspunkt på golvet under maskinluckan. Vid hög montering med inredningsfront i samma plan syns inte ljuspunkten.<sup>1</sup>
- ✓ Programmet har slutförts när inga symboler för manöverorganen lyser.
- ✓ När ljuspunkten inte längre syns på golvet har programmet avslutats.<sup>1</sup>

## Anmärkningar

- Om du vill lägga in diskgoods under körningen får du inte använda uppfångningsskålen för tabletter som handtag för den övre diskorgen. Du kan komma i kontakt med den delvis upplösta tabletten.
- Du kan byta det pågående programmet bara om du först avbryter programmet.  
→ "Avslutande av program", Sida 36
- För att spara energi stängs maskinen av 1 minut efter programmets slut. Om du öppnar maskinluckan omedelbart efter programmets slut stängs maskinen av efter 4 sekunder.

## Avbrott av program

**Anmärkning:** Om du öppnar maskinluckan när maskinen är varm bör du låta luckan stå öppen några minuter innan du stänger den. Då förhindrar du att ett övertryck bildas i maskinen så att maskinluckan kan sprängas.


1. Tryck på .
- ✓ Programmet sparas och maskinen stängs av.
2. Tryck på  för att fortsätta programmet.


## Avslutande av program

Om du vill avsluta ett program i förtid eller byta ett redan startat program måste du avsluta programmet.

1. Öppna maskinluckan.
2. Håll **Reset** 3 sec. intryckt i cirka 3 sekunder.
3. Stäng luckan.
- ✓ Programmet avbryts och avslutas efter cirka 1 minut.
- ✓ Symbolerna för manöverorganen är släckta.

## Avstängning av maskinen

1. Följ anvisningarna för säker användning → Sida 11.
2. Tryck på .
3. Förhindra skador på grund av utrynnande vatten genom att stänga vattenkranen helt (utgår vid maskiner med Aqua-Stop).

**Tips** Om du trycker på  under diskningen avbryts det pågående programmet. När du startar maskinen fortsätts programmet automatiskt.

---

<sup>1</sup> Allt efter apparatens utrustning

# Grundinställningar

Du kan ställa in apparaten allt efter dina behov.




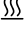
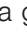



## Översikt över grundinställningar

Grundinställningarna beror på maskinens utrustning.

| Grundinställning   | Urval                     | Beskrivning                                                                                                                                                                                                                                                                                         |
|--------------------|---------------------------|-----------------------------------------------------------------------------------------------------------------------------------------------------------------------------------------------------------------------------------------------------------------------------------------------------|
| Vattenhårdhet      | Skala med 4 lägen         | Ställ in vattnets hårdhet.<br>→ "Inställning av avhärdnings-systemet", Sida 27                                                                                                                                                                                                                      |
| Sköljglansdosering | Skala med 4 lägen         | Ställ in sköljglanstillsatsen eller stäng av den.<br>→ "Inställning av sköljglansdosering", Sida 30                                                                                                                                                                                                 |
| Intensivtorkning   | Till<br>Från <sup>1</sup> | Koppla in eller stäng av intensivtorkning för varje körning.<br>För att ge ett förbättrat torkresultat höjs temperaturen under sköljglanssköljningen. Gångtiden kan bli något längre.<br><b>Anmärkning:</b> Var försiktig med känsliga diskföremål.<br>→ "Inställning av intensivtorkning", Sida 37 |
| Signalljudstyrka   | Skala med 4 lägen         | Reglering av signalljudstyrkan.<br>→ "Inställning av signalljudstyrkan", Sida 37                                                                                                                                                                                                                    |

<sup>1</sup> Fabriksinställning (kan avvika beroende på apparattyp)




### Inställning av intensivtorkning

1. Öppna maskinluckan.
2. Tryck på .
3. Håll  och Start intryckta tills  och  blinkar.
4. Släpp knapparna.
5. Tryck flera gånger på  tills  och  blinkar.
6. Tryck flera gånger på  tills ett lämpligt läge har ställts in.
  - Om ingen lysdiod är tänd är intensivtorkningen avstängd.

– Om LED A → Sida 17 lyser är intensivtorkningen inkopplad.

7. Spara inställningen genom att trycka på Start.
- ✓ Lysdioderna släcks.
8. Stäng luckan.

### Inställning av signalljudstyrkan

1. Öppna maskinluckan.
2. Tryck på .
3. Håll  och Start intryckta tills  blinkar.
4. Släpp knapparna.

- Tryck flera gånger på > tills  $\mathcal{S}$  och \* blinkar.
- Tryck flera gånger på < tills önskat läge har ställts in.  
Då lyser 0, 1, 2 eller 3 lysdioder. Den inställda signaltonen går att höra.  
Från fabriken är läge 2 inställt (LED A och LED B → *Sida 17*).
- Spara inställningen genom att trycka på Start.  
✓ Lysdioderna släcks.
- Stäng luckan.

---

## Rengöring och skötsel

Du måste rengöra och sköta om maskinen noga för att den ska fungera.

### Rengöring av diskutrymmet

#### VARNING

#### Risk för hälsoskador!

Användning av klorhaltiga rengöringsmedel kan vara skadlig för hälsan.

- ▶ Använd aldrig klorhaltiga rengöringsmedel.
- Ta bort grov smuts inuti maskinen med en fuktig trasa.
  - Fyll på diskmedel i diskmedelsfacket.
  - Välj programmet med den högsta temperaturen.  
→ *"Program"*, *Sida 19*
  - Starta programmet utan diskgoods.  
→ *Sida 36*

## Självrengörande diskutrymme<sup>1</sup>

För att ta bort avlagringar genomför maskinen en självrengöring med regelbundna intervall.

För självrengöringen anpassas programförloppet automatiskt, rengöringstemperaturen höjs t.ex. kortvarigt. Förbrukningsvärdena, t.ex. vatten och elström, kan bli högre.

Om diskutrymmet inte längre självrengörs tillräckligt och avlagringar uppkommer måste du följa den här informationen:

→ *"Rengöring av diskutrymmet"*, *Sida 38*.

## Rengöringsmedel

Använd enbart lämpliga rengöringsmedel när du rengör maskinen.

→ *"Säker användning"*, *Sida 11*

## Tips för maskinvården

Följ maskinvårdstipsen så bibehåller du maskinens funktion långsiktigt.

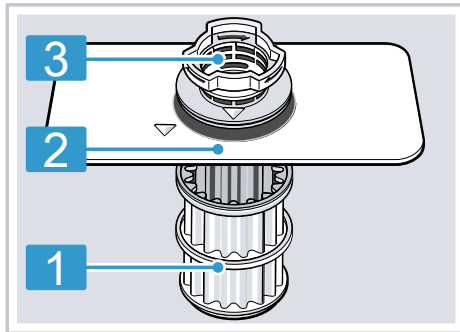
| Åtgärd                                                                                                           | Fördel                                   |
|------------------------------------------------------------------------------------------------------------------|------------------------------------------|
| Torka regelbundet av luckpackningarna, diskmaskinens front och manöverpanelen med en fuktig trasa och diskmedel. | Maskindelarna hålls rena och hygieniska. |
| Låt maskinluckan stå på glänt om maskinen står stilla länge.                                                     | Då förhindrar du att dålig lukt bildas.  |

---

<sup>1</sup> Allt efter apparatens utrustning

## Silsystem

Silsystemet filtrerar bort grov smuts från diskretsloppet.



**1** Mikrosil

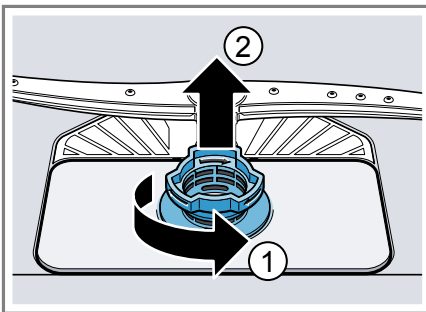
**2** Finsil

**3** Grovsil

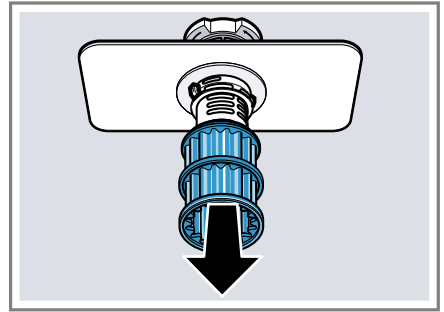
## Rengöring av silar

Föroreningar i diskvattnet kan sätta igen silarna.

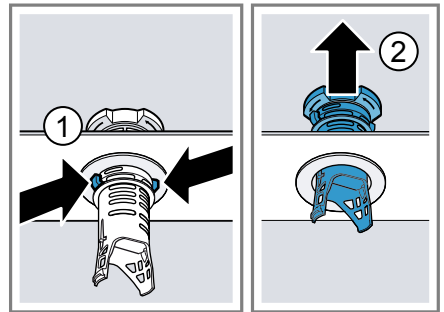
1. Kontrollera efter varje disk att det inte finns rester kvar i silarna.
2. Vrid grovsilen moturs ① och ta ut silsystemet ②.
  - Se till att inga främmande föremål faller ned i pumpskålen.



3. Dra av mikrosilen nedåt.



4. Tryck samman låsklackarna ① och ta ut grovsilen uppåt ②.

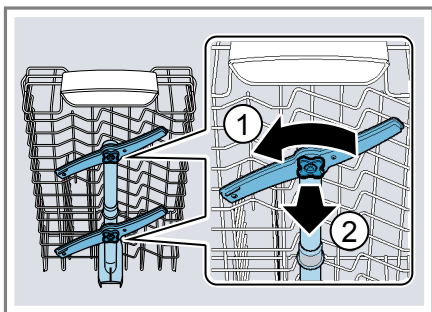


5. Rengör silelementen under rinnande vatten.  
Rengör noggrant smutsranden mellan grovsilen och finsilen.
6. Sätt ihop silsystemet.  
Se till att låsklackarna på grovsilen har snäppt fast.
7. Sätt in silsystemet i maskinen och vrid grovsilen medurs.  
Se till att pilmarkeringarna kommer mitt emot varandra.

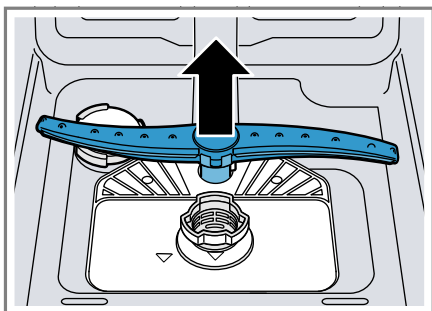
## Rengöring av sprayarmar

Kalk och föroreningar i diskvattnet kan blockera sprayarmarnas munstycken och lager. Rengör sprayarmarna regelbundet.

1. Skruva av de övre sprayarmarna ① och dra av dem nedåt ②.



2. Dra av den undre sprayarmen uppåt.



3. Kontrollera under rinnande vatten att sprayarmarnas utloppsmunstycken inte är igensatta och ta vid behov bort främmande föremål.
4. Sätt in den undre sprayarmen.
- ✓ Sprayarmen snäpper fast hörbart.
5. Sätt in de övre sprayarmarna och skruva fast dem.



## Avhjälpning av fel

Småfel på enheten kan du åtgärda själv. Använd informationen om felåtgärder innan du kontaktar service. Då slipper du onödiga kostnader.

### **⚠ VARNING**

#### **Risk för elstöt!!**

Felinstallationer är farliga.

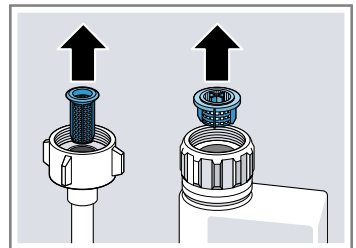
- ▶ Det är bara specialutbildad personal som får reparera maskinen.
- ▶ Maskinen får bara repareras med originalreservdelar.
- ▶ Om apparatens nätanslutningsledning blir skadad måste den bytas ut mot en speciell anslutningsledning som du kan beställa från tillverkaren eller dennes kundtjänst.

## Apparatsäkerhet

| Fel                                                                | Orsak                       | Felavhjälpning                         |
|--------------------------------------------------------------------|-----------------------------|----------------------------------------|
| Det går inte alls eller bara med svårighet att öppna maskinluckan. | Barnspärren har aktiverats. | ▶ Öppna maskinluckan. → <i>Sida 35</i> |

## Felkod / Felsymbol / Signal

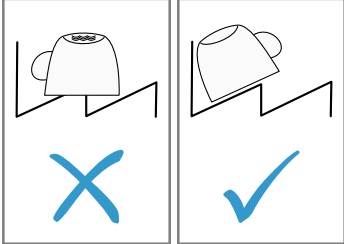
| Fel                            | Orsak                                       | Felavhjälpning                                                                                                                                                                                                                      |
|--------------------------------|---------------------------------------------|-------------------------------------------------------------------------------------------------------------------------------------------------------------------------------------------------------------------------------------|
| Vattentillförselsymbolen lyser | Inloppsslangen är vikt.                     | ▶ Dra inloppsslangen så att den inte blir vikt.                                                                                                                                                                                     |
|                                | Vattenkranen är stängd.                     | ▶ Öppna vattenkranen.                                                                                                                                                                                                               |
|                                | Vattenkranen är fastklämd eller igenkalkad. | ▶ Öppna vattenkranen.                                                                                                                                                                                                               |
|                                | Silen vid vatteninloppet är igensatt.       | <ol style="list-style-type: none"> <li>1. Stäng av maskinen.</li> <li>2. Ta ut nätstickkontakten.</li> <li>3. Vrid åt vattenkranen.</li> <li>4. Skruva av vattenanslutningen.</li> <li>5. Ta ut silen ur inloppsslangen.</li> </ol> |



6. Rengör silen.

| Fel                                              | Orsak                                        | Felavhjälpning                                                                                                                                                                                                                                                                                                                                                                                                                                                                                                                          |
|--------------------------------------------------|----------------------------------------------|-----------------------------------------------------------------------------------------------------------------------------------------------------------------------------------------------------------------------------------------------------------------------------------------------------------------------------------------------------------------------------------------------------------------------------------------------------------------------------------------------------------------------------------------|
| Vattentillförselsymbolen lyser                   |                                              | <ol style="list-style-type: none"> <li>7. Sätt in silen i inloppsslangen.</li> <li>8. Skruva fast vattenanslutningen.</li> <li>9. Kontrollera att vattenanslutningen är tät.</li> <li>10. Anslut strömförsörjningen.</li> <li>11. Starta maskinen.</li> </ol>                                                                                                                                                                                                                                                                           |
|                                                  | Silarna är smutsiga eller igensatta.         | <ul style="list-style-type: none"> <li>▶ Rengör silarna.<br/>→ "Rengöring av silar", Sida 39</li> </ul>                                                                                                                                                                                                                                                                                                                                                                                                                                 |
|                                                  | Avloppsslangen är igensatt eller vikt.       | <ol style="list-style-type: none"> <li>1. Dra avloppsslangen utan veck.</li> <li>2. Ta bort rester.</li> </ol>                                                                                                                                                                                                                                                                                                                                                                                                                          |
|                                                  | Vattenlåsanslutningen är fortfarande stängd. | <ul style="list-style-type: none"> <li>▶ Kontrollera anslutningen på vattenlåset och öppna den vid behov.</li> </ul>                                                                                                                                                                                                                                                                                                                                                                                                                    |
|                                                  | Avloppspumpens lock sitter löst.             | <ul style="list-style-type: none"> <li>▶ Snäpp fast locket på avloppspumpen → Sida 52 ordentligt.</li> </ul>                                                                                                                                                                                                                                                                                                                                                                                                                            |
| Symbolen "Kontrollera vattentillförseln" blinkar | Det finns ett tekniskt fel.                  | <ol style="list-style-type: none"> <li>1. Tryck på Ⓞ.</li> <li>2. Ta ut maskinens nätstickkontakt eller slå ifrån säkringen.</li> <li>3. Vänta minst 2 minuter.</li> <li>4. Sätt in maskinens nätstickkontakt i ett eluttag eller slå till säkringen.</li> <li>5. Starta maskinen.</li> <li>6. Om problemet återkommer: <ul style="list-style-type: none"> <li>– Tryck på Ⓞ.</li> <li>– Stäng vattenkranen.</li> <li>– Ta ut nätstickkontakten.</li> <li>– Kontakta kundtjänsten → Sida 53 och tala om felkoden.</li> </ul> </li> </ol> |
| Symboler blinkar                                 | Maskinluckan är inte helt stängd.            | <ul style="list-style-type: none"> <li>▶ Stäng maskinluckan. <ul style="list-style-type: none"> <li>– Lägg in diskgodset så att inga disfföremål sticker upp ovanför diskorgen och hindrar att maskinluckan stängs säkert.</li> </ul> </li> </ul>                                                                                                                                                                                                                                                                                       |

**Diskresultat**

| <b>Fel</b>                         | <b>Orsak</b>                                                              | <b>Felavhjälpning</b>                                                                                                                                                                                                                         |
|------------------------------------|---------------------------------------------------------------------------|-----------------------------------------------------------------------------------------------------------------------------------------------------------------------------------------------------------------------------------------------|
| Diskgodset är inte torrt.          | Ingen sköljglans har använts eller doseringen är för lågt inställd.       | <ol style="list-style-type: none"> <li>1. Fyll på sköljglans → <i>Sida 29</i>.</li> <li>2. Ställ in sköljglansdoseringen. → "<i>Inställning av sköljglansdosering</i>", <i>Sida 30</i></li> </ol>                                             |
|                                    | Det valda programmet har ingen torkningsfas                               | ▶ Välj ett program med torkning.                                                                                                                                                                                                              |
|                                    | Vatten samlas i fördjupningar på diskgodset och bestick.                  | ▶ Lägg om möjligt in diskgodset lutande.                                                                                                                                                                                                      |
|                                    |                                                                           |                                                                                                                                                             |
|                                    | Det använda kombinerade diskmedlet ger dåligt torkeffekt.                 | <ol style="list-style-type: none"> <li>1. Använd sköljglans för att öka torkningskapaciteten.</li> <li>2. Använd ett annat kombinerat diskmedel med bättre torkningskapacitet.</li> </ol>                                                     |
|                                    | Extratorkning har inte aktiverats för att förstärka torkningen.           | ▶ Aktivera extratorkning.                                                                                                                                                                                                                     |
|                                    | Diskgodset togs ut för tidigt eller torkningen hade ännu inte slutförts.  | <ol style="list-style-type: none"> <li>1. Avvakta programmets slut.</li> <li>2. Ta inte ut diskgodset förrän 30 minuter efter programmets slut.</li> </ol>                                                                                    |
|                                    | Den använda sköljglansen har begränsad torkningskapacitet.                | ▶ Använd märkessköljglans. Eko-produkter kan ha begränsad effektivitet.                                                                                                                                                                       |
| Diskgodset av plast är inte torrt. | Inget fel. På grund av sin lägre värmelagringsförmåga torkar plast sämre. | ▶ Ingen åtgärd möjlig.                                                                                                                                                                                                                        |
| Besticken är inte torra.           | Besticken har lagts in ogynnsamt i bestickkorgen eller besticklådan.      | <ol style="list-style-type: none"> <li>1. Lägg in besticken på rätt sätt. → "<i>Inläggning av diskgodset</i>", <i>Sida 34</i></li> <li>2. Lägg om möjligt in besticken ett och ett.</li> <li>3. Undvik att lägga dem mot varandra.</li> </ol> |

| Fel                                           | Orsak                                                                                                                                                                                            | Felavhjälpning                                                                                                                                                                            |
|-----------------------------------------------|--------------------------------------------------------------------------------------------------------------------------------------------------------------------------------------------------|-------------------------------------------------------------------------------------------------------------------------------------------------------------------------------------------|
| Maskinens inre ytor är våta efter diskningen. | Inget fel. På grund av kondensationstorkningen är vattendroppar i diskutrymmet fysiskt betingade och önskvärda. Fukten i luften kondenserar på maskinens innerväggar, rinner av och pumpas bort. | Ingen åtgärd behövs.                                                                                                                                                                      |
| Matrester på diskgodset.                      | Diskgodset har lagts in för tätt.                                                                                                                                                                | <ol style="list-style-type: none"> <li>Lägg in diskgodset med tillräckliga mellanrum.<br/>Spraystrålarna måste nå diskgodsets yta.</li> <li>Undvik att lägga dem mot varandra.</li> </ol> |
|                                               | Diskkorgen är överfull.                                                                                                                                                                          | <ol style="list-style-type: none"> <li>Lägg in diskgodset med tillräckliga mellanrum.<br/>Spraystrålarna måste nå diskgodsets yta.</li> <li>Undvik att lägga dem mot varandra.</li> </ol> |
|                                               | Sprayarmarnas rotation är blockerad.                                                                                                                                                             | ▶ Lägg in diskgodset så att sprayarmarnas rotation inte hindras.                                                                                                                          |
|                                               | Sprayarmarnas munstycken är igensatta.                                                                                                                                                           | ▶ Rengör sprayarmarna → <i>Sida 39</i> .                                                                                                                                                  |
|                                               | Silarna är smutsiga.                                                                                                                                                                             | ▶ Rengör silarna.<br>→ " <i>Rengöring av silar</i> ", <i>Sida 39</i>                                                                                                                      |
|                                               | Silarna har felaktigt insatta och/eller har inte snäppt fast.                                                                                                                                    | <ol style="list-style-type: none"> <li>Sätt in silarna rätt.<br/>→ "<i>Silsystem</i>", <i>Sida 39</i></li> <li>snäpp fast silarna.</li> </ol>                                             |
|                                               | Du har valt ett för svagt diskprogram.                                                                                                                                                           | <ul style="list-style-type: none"> <li>▶ Välj ett kraftigare diskprogram.</li> <li>▶ Anpassa sensorikens känslighet.</li> </ul>                                                           |
|                                               | Diskgodset har rengjorts för mycket i förväg. Sensoriken beslutar om ett svagt programförlopp. Besvärlig smuts går inte att ta bort helt.                                                        | ▶ Ta bara bort grova matrester och rengör inte diskgodset i förväg.                                                                                                                       |
|                                               | Höga smala kärl blir inte tillräckligt diskade i hörnen.                                                                                                                                         | ▶ Lägg in höga smala kärl så att de inte lutar för mycket och lägg inte in dem i hörnen.                                                                                                  |

| <b>Fel</b>                                                                                 | <b>Orsak</b>                                                                                                    | <b>Felavhjälpning</b>                                                                                                                                                                                                                                                                                                                                           |
|--------------------------------------------------------------------------------------------|-----------------------------------------------------------------------------------------------------------------|-----------------------------------------------------------------------------------------------------------------------------------------------------------------------------------------------------------------------------------------------------------------------------------------------------------------------------------------------------------------|
| Matrester på diskgodset.                                                                   | Den övre diskkorgen är inte inställd i samma höjdläge på höger och vänster sida.                                | <ul style="list-style-type: none"> <li>▶ Ställ in den övre diskkorgen så att vänster och höger sida har samma höjdläge.<br/>→ "Övre diskorg", Sida 21</li> </ul>                                                                                                                                                                                                |
| Diskmedelsrester i maskinen                                                                | Diskmedelsfackets lock är blockerat av diskföremål och går inte att öppna.                                      | <ol style="list-style-type: none"> <li>1. Lägg in diskgoods i den övre diskkorgen så att uppfångningsskålen för tabletter inte blir spärrad av diskföremål.<br/>→ "Inläggning av diskgoods", Sida 34<br/>Diskföremålen blockerar diskmedelsfackets lock.</li> <li>2. Placera inget diskgoods och inga doftgivare i uppfångningsskålen för tabletter.</li> </ol> |
|                                                                                            | Diskmedelsfackets lock är blockerat av tablettens och går inte att öppna.                                       | <ul style="list-style-type: none"> <li>▶ Lägg in tablettens på tvären i diskmedelsfacket och inte på högkant.</li> </ul>                                                                                                                                                                                                                                        |
|                                                                                            | Tabletter används i snabbprogram eller kortprogram. Tablettens upplösningstid uppnås inte.                      | <ul style="list-style-type: none"> <li>▶ Välj ett kraftigare program eller använd pulverdiskmedel → Sida 31.</li> </ul>                                                                                                                                                                                                                                         |
|                                                                                            | Vid längre lagringstid minskar diskeffekten och upplösningförmågan eller också klumpar sig diskmedlet kraftigt. | <ul style="list-style-type: none"> <li>▶ Byt diskmedel → Sida 31.</li> </ul>                                                                                                                                                                                                                                                                                    |
| Det finns vattenfläckar på plastföremål.                                                   | Det går inte att förhindra fysiskt att droppar bildas på plastytan. Efter avtorkning syns vattenfläckar.        | <ul style="list-style-type: none"> <li>▶ Välj ett kraftigare program.</li> <li>▶ Lägg in diskgodset med lutning.<br/>→ "Inläggning av diskgoods", Sida 34</li> <li>▶ använd sköljglans.<br/>→ "Sköljglans", Sida 29</li> <li>▶ Ställ in avhärddningssystemet högre.</li> </ul>                                                                                  |
| Det finns avtorkbara eller vattenlösliga beläggningar på maskinens insida eller på luckan. | Ämnen i diskmedlet avlagras. Beläggningarna går oftast inte att ta bort kemiskt.                                | <ul style="list-style-type: none"> <li>▶ Byt diskmedel → Sida 31.</li> <li>▶ Rengör maskinen mekaniskt.</li> </ul>                                                                                                                                                                                                                                              |
|                                                                                            | Vita avlagringar på maskinens insida.                                                                           | <ol style="list-style-type: none"> <li>1. Ställ in avhärddningssystemet rätt. I de flesta fall måste inställningen höjas.</li> <li>2. Byt diskmedel vid behov.</li> </ol>                                                                                                                                                                                       |

| Fel                                                                                                                                                   | Orsak                                                                                                                                     | Felavhjälpning                                                                                                                                                                                                 |
|-------------------------------------------------------------------------------------------------------------------------------------------------------|-------------------------------------------------------------------------------------------------------------------------------------------|----------------------------------------------------------------------------------------------------------------------------------------------------------------------------------------------------------------|
| Det finns avtorkbara eller vattenlösliga beläggningar på maskinens insida eller på luckan.                                                            | Specialsaltbehållaren är inte åtdragen.                                                                                                   | ▶ Dra åt specialsaltbehållare.                                                                                                                                                                                 |
| Vita beläggningar som är svåra att ta bort finns på diskgodset, på maskinens insida eller på luckan.                                                  | Ämnen i diskmedlet avlagras. Beläggningarna går oftast inte att ta bort kemiskt.                                                          | ▶ Byt diskmedel → <i>Sida 31</i> .<br>▶ Rengör maskinen mekaniskt.                                                                                                                                             |
|                                                                                                                                                       | Hårdhetsområdet är felinställt eller vattnets hårdhet är högre än 35 °dH (6,2 mmol/l).                                                    | ▶ Ställ in avhårdningssystemet → <i>Sida 27</i> på vattenhårdheten eller fyll på specialsalt.                                                                                                                  |
|                                                                                                                                                       | 3i1-diskmedlet, biodiskmedlet eller ekodiskmedlet är inte tillräckligt effektivt.                                                         | ▶ Ställ in avhårdningssystemet → <i>Sida 27</i> på rätt vattenhårdhet och använd separata diskmedel (märkesdiskmedel, specialsalt, sköljglans).                                                                |
|                                                                                                                                                       | Diskmedlet är underdoserat.                                                                                                               | ▶ Öka doseringen av diskmedel eller byt diskmedel → <i>Sida 31</i> .                                                                                                                                           |
|                                                                                                                                                       | Du har valt ett för svagt diskprogram.                                                                                                    | ▶ Välj ett kraftigare diskprogram.<br>▶ Anpassa sensorikens känslighet.                                                                                                                                        |
| Rester av te eller läppstift på diskgodset.                                                                                                           | För låg disktemperatur.                                                                                                                   | ▶ Välj ett program med högre disktemperatur.                                                                                                                                                                   |
|                                                                                                                                                       | Diskmedlet är underdoserat eller olämpligt.                                                                                               | ▶ Använd ett lämpligt diskmedel → <i>Sida 31</i> och dosera det enligt tillverkarens anvisningar.                                                                                                              |
|                                                                                                                                                       | Diskgodset har rengjorts för mycket i förväg. Sensoriken beslutar om ett svagt programförlopp. Besvärlig smuts går inte att ta bort helt. | ▶ Ta bara bort grova matrester och rengör inte diskgodset i förväg.                                                                                                                                            |
| Färgade (blå, gula, bruna) beläggningar som inte alls eller bara med svårighet går att ta bort finns på maskinens insida och på rostfritt diskgodset. | Skikt bildas på grund av beståndsdelar i grönsaker (kål, selleri, potatis, nudlar etc.) eller i vattenledningsvatten (mangan).            | ▶ Rengör maskinen.<br>Du kan ta bort beläggningarna med mekanisk rengöring → <i>Sida 38</i> eller med ett maskinrengöringsmedel. Beläggningarna går inte alltid att ta bort helt, men de är inte hälsofarliga. |
|                                                                                                                                                       | Skikt bildas på grund av metallbeståndsdelar på diskgodset av silver eller aluminium.                                                     | ▶ Rengör maskinen.                                                                                                                                                                                             |

| Fel                                                                                                                                                  | Orsak                                                                                                                                              | Felavhjälpning                                                                                                                                                                                                                                                                                                                                                                                                                                        |
|------------------------------------------------------------------------------------------------------------------------------------------------------|----------------------------------------------------------------------------------------------------------------------------------------------------|-------------------------------------------------------------------------------------------------------------------------------------------------------------------------------------------------------------------------------------------------------------------------------------------------------------------------------------------------------------------------------------------------------------------------------------------------------|
| Färgade (blå, gula, bruna) beläggningar som inte alls eller bara med svårighet går att ta bort finns på maskinens insida och på rostfritt disk gods. |                                                                                                                                                    | Du kan ta bort beläggningarna med mekanisk rengöring → <i>Sida 38</i> eller med ett maskinrengöringsmedel. Beläggningarna går inte alltid att ta bort helt, men de är inte hälsofarliga.                                                                                                                                                                                                                                                              |
| Färgade (gula, orange, bruna) avlagringar som går lätt att ta bort finns på maskinens insida (framför allt på botten).                               | Skikt bildas på grund av beståndsdelar i matrester och vattenledningsvatten (kalk), "tvålartade".                                                  | <ol style="list-style-type: none"> <li>1. Kontrollera avhärdningssystemets inställning.<br/>→ <i>"Inställning av avhärdningssystemet", Sida 27</i></li> <li>2. Fyll på specialsalt.<br/>→ <i>"Påfyllning av specialsalt", Sida 27</i></li> <li>3. Om du använder kombinerade diskmedel (tabletter) bör du aktivera avhärdningssystemet.<br/>Följ anvisningarna för diskmedlen .<br/>→ <i>"Anmärkningar beträffande diskmedel", Sida 32</i></li> </ol> |
| Plastdetaljer inuti maskinen är missfärgade.                                                                                                         | Plastdetaljer i diskutrymmet kan bli missfärgade under diskmaskinens livstid.                                                                      | ▶ Missfärgningar kan förekomma men begränsar inte maskinens funktion.                                                                                                                                                                                                                                                                                                                                                                                 |
| Plastdetaljer är missfärgade.                                                                                                                        | För låg disktemperatur.                                                                                                                            | ▶ Välj ett program med högre disktemperatur.                                                                                                                                                                                                                                                                                                                                                                                                          |
|                                                                                                                                                      | Diskgodset har rengjorts för mycket i förväg. Sensoriken beslutar om ett svagt programförlopp. Besvärlig smuts går inte att ta bort helt.          | ▶ Ta bara bort grova matrester och rengör inte diskgodset i förväg.                                                                                                                                                                                                                                                                                                                                                                                   |
| Det finns borttagbara ränder på glas, glas med metallutseende och bestick.                                                                           | Sköljglansdoseringen är för högt inställd.                                                                                                         | ▶ Ställ in sköljglanssystemet på en lägre läge.                                                                                                                                                                                                                                                                                                                                                                                                       |
|                                                                                                                                                      | Ingen sköljglans har fyllts på.                                                                                                                    | ▶ → <i>"Påfyllning av sköljglans", Sida 29</i>                                                                                                                                                                                                                                                                                                                                                                                                        |
|                                                                                                                                                      | Rester av diskmedel finns i programavsnittet Sköljglanssköljning. Diskmedelsfacket lock har blockerats av diskföremål och går inte att öppna helt. | <ol style="list-style-type: none"> <li>1. Lägg in disk gods i den övre disk korgen så att uppfångningsskålen för tabletter inte blir spärrad av diskföremål.<br/>→ <i>"Inläggning av disk gods", Sida 34</i><br/>Diskföremålen blockerar diskmedelsfackets lock.</li> </ol>                                                                                                                                                                           |

| Fel                                                                                 | Orsak                                                                                                                                     | Felavhjälpning                                                                                                                                                                                                                                                                                                                              |
|-------------------------------------------------------------------------------------|-------------------------------------------------------------------------------------------------------------------------------------------|---------------------------------------------------------------------------------------------------------------------------------------------------------------------------------------------------------------------------------------------------------------------------------------------------------------------------------------------|
| Det finns borttagbara ränder på glas, glas med metallutseende och bestick.          |                                                                                                                                           | <p><b>2</b> Placera inget disk gods och inga doftgivare i uppfångningsskålen för tabletter.</p>                                                                                                                                                                                                                                             |
|                                                                                     | Diskgodset har rengjorts för mycket i förväg. Sensoriken beslutar om ett svagt programförlopp. Besvärlig smuts går inte att ta bort helt. | <ul style="list-style-type: none"> <li>▶ Ta bara bort grova matrester och rengör inte diskgodset i förväg.</li> <li>▶ Anpassa sensorikens känslighet.</li> </ul>                                                                                                                                                                            |
| Irreversibel glasgrumling.                                                          | Glaset är inte maskindisksäkra, bara maskindiskbara.                                                                                      | <ul style="list-style-type: none"> <li>▶ Använd diskmaskinsäkra glas.</li> <li>▶ Förhindra långa ångfaser (stillestånd) efter diskningens slut.</li> <li>▶ Använd ett program med lägre temperatur.</li> <li>▶ Ställ in avhärddningssystemet på vattnets hårdhetsgrad.</li> <li>▶ Använd ett diskmedel med glas skyddskomponent.</li> </ul> |
|                                                                                     |                                                                                                                                           | <ul style="list-style-type: none"> <li>▶ Använd rosttåligt disk gods.</li> </ul>                                                                                                                                                                                                                                                            |
| Spår av rost på bestick                                                             | Besticken är inte tillräckligt rosttåliga. Knivblad drabbas ofta kraftigare.                                                              | <ul style="list-style-type: none"> <li>▶ Använd rosttåligt disk gods.</li> </ul>                                                                                                                                                                                                                                                            |
|                                                                                     | Besticken rostas också när rostande föremål diskas samtidigt.                                                                             | <ul style="list-style-type: none"> <li>▶ Diska inga föremål som rostar.</li> </ul>                                                                                                                                                                                                                                                          |
|                                                                                     | För hög salthalt i diskvattnet.                                                                                                           | <ol style="list-style-type: none"> <li><b>1.</b> Ta bort utstrött specialsalt från disktrymmet.</li> <li><b>2.</b> Skruva fast specialsaltbehållarens lock ordentligt.</li> </ol>                                                                                                                                                           |
| Diskmedelsrester finns i diskmedelsfacket eller i uppfångningsskålen för tabletter. | Sprayarmarna är blockerade av diskföremål och diskmedlet sköljs inte ut.                                                                  | <ul style="list-style-type: none"> <li>▶ Se noga till att sprayarmarna inte blir blockerade utan kan rotera fritt.</li> </ul>                                                                                                                                                                                                               |
|                                                                                     | Diskmedelsfacket var fuktigt när diskmedel fylldes på.                                                                                    | <ul style="list-style-type: none"> <li>▶ Fyll på diskmedel bara om diskmedelsfacket är torrt.</li> </ul>                                                                                                                                                                                                                                    |
| Onormalt mycket lödder bildas.                                                      | Det finns handdiskmedel i förrådsbehållaren för sköljglans.                                                                               | <ul style="list-style-type: none"> <li>▶ Fyll omgående på sköljglans i förrådsbehållaren.<br/>→ "Påfyllning av sköljglans", Sida 29</li> </ul>                                                                                                                                                                                              |
|                                                                                     | Sköljglans har spillts ut.                                                                                                                | <ul style="list-style-type: none"> <li>▶ Ta bort sköljglansen med en trasa.</li> </ul>                                                                                                                                                                                                                                                      |



| Fel                            | Orsak                                                              | Felavhjälpning         |
|--------------------------------|--------------------------------------------------------------------|------------------------|
| Onormalt mycket lödder bildas. | Det använda diskmedlet eller maskinvårdsmedlet löddrar för mycket. | ► Byt diskmedelsmärke. |

## Information i displayen

| Fel                                             | Orsak                                                                     | Felavhjälpning                                                                                                                               |
|-------------------------------------------------|---------------------------------------------------------------------------|----------------------------------------------------------------------------------------------------------------------------------------------|
| Påfyllningssymbolen för specialsalt lyser.      | Specialsalt saknas.<br>Sensorn kan inte identifiera specialsalttabletter. | ► Fyll på specialsalt → <i>Sida 27</i> .<br>► Använd inte specialsalttabletter.                                                              |
| Påfyllningssymbolen för specialsalt lyser inte. | Avhärddningssystemet är avstängt.                                         | ► Ställ in avhärddningssystemet → <i>Sida 27</i>                                                                                             |
| Påfyllningssymbolen för sköljglans lyser.       | Sköljglans saknas.                                                        | 1. Fyll på sköljglans → <i>Sida 29</i> .<br>2. Ställ in sköljglansdoseringen. → " <i>Inställning av sköljglansdosering</i> ", <i>Sida 30</i> |
| Påfyllningssymbolen för sköljglans lyser inte.  | Sköljglanssystemet är avstängt.                                           | ► → " <i>Inställning av sköljglansdosering</i> ", <i>Sida 30</i>                                                                             |

## Funktionsfel

| Fel                                                 | Orsak                                                                                      | Felavhjälpning                                                                                                                                                                                                 |
|-----------------------------------------------------|--------------------------------------------------------------------------------------------|----------------------------------------------------------------------------------------------------------------------------------------------------------------------------------------------------------------|
| Vatten blir kvar i maskinen efter programmets slut. | Silssystemet eller området under silarna är igentäppt.<br>Program har ännu inte avslutats. | 1. Rengör silarna → <i>Sida 39</i> .<br>2. Rengör avloppspumpen → <i>Sida 52</i> .<br>► Vänta till programmets slut eller avbryt programmet med Reset.<br>► → " <i>Avslutande av program</i> ", <i>Sida 36</i> |
| Det går inte att starta eller manövrera maskinen.   | Funktioner hos maskiner har fallit bort.                                                   | 1. Ta ut nätstickkontakten eller slå ifrån säkringen.<br>2. Vänta minst 2 minuter.<br>3. Anslut maskinen till elnätet.<br>4. Starta maskinen.                                                                  |
| Maskinen startar inte.                              | Säkringen i byggnaden är defekt.<br>Nätanslutningskabeln är inte insatt.                   | ► Kontrollera säkringen i byggnaden.<br>1. Kontrollera att eluttaget fungerar.<br>2. Kontrollera att nätanslutningskabeln är ordentligt insatt i eluttaget och på maskinens baksida.                           |

| Fel                                          | Orsak                                                                                  | Felavhjälpning                                                                                                                                                                                                         |
|----------------------------------------------|----------------------------------------------------------------------------------------|------------------------------------------------------------------------------------------------------------------------------------------------------------------------------------------------------------------------|
| Maskinen startar inte.                       | Maskinluckan är inte helt stängd.                                                      | ▶ Stäng maskinluckan.                                                                                                                                                                                                  |
| Programmet startar automatiskt.              | Programmets slut har inte väntats.                                                     | ▶ → "Avslutande av program", Sida 36                                                                                                                                                                                   |
| Maskinen stannar i programmet eller avbryts. | Maskinluckan är inte helt stängd.                                                      | ▶ Stäng maskinluckan.                                                                                                                                                                                                  |
|                                              | Strömförsörjningen och/eller vattentillförseln har avbrutits.                          | 1. Kontrollera strömförsörjningen.<br>2. Kontrollera vattentillförseln.                                                                                                                                                |
|                                              | Den övre korgen trycker mot maskinluckans insida och hindrar att luckan stängs säkert. | ▶ Kontrollera om maskinens bakvägg trycks in av ett eluttag eller en ej monterad slanghållare.<br>▶ Lägg in diskgodset så att inga disformål sticker upp ovanför diskorgen och hindrar att maskinluckan stängs säkert. |

## Mekanisk skada

| Fel                                               | Orsak                                                                         | Felavhjälpning                                                                                                                                                                       |
|---------------------------------------------------|-------------------------------------------------------------------------------|--------------------------------------------------------------------------------------------------------------------------------------------------------------------------------------|
| Det går inte att stänga maskinluckan.             | Lucklåset har slagit om.                                                      | ▶ Stäng maskinluckan med större kraft.                                                                                                                                               |
|                                                   | Luckan går inte att stänga på grund av monteringen.                           | ▶ Kontrollera om maskinen har monterats rätt.<br>Maskinluckan, luckdekoren eller påbyggnadsdelarna får inte kollidera med intilliggande skåp eller med arbetsbänken vid stängningen. |
| Locket till diskmedelsfacket går inte att stänga. | Diskmedelsfacket eller locket är blockerade av fastklibbade diskmedelsrester. | ▶ Ta bort diskmedelsrester.                                                                                                                                                          |

## Buller

| Fel                                      | Orsak                                                                                 | Felavhjälpning                                                   |
|------------------------------------------|---------------------------------------------------------------------------------------|------------------------------------------------------------------|
| Slående ljud från påfyllningsventilerna. | Beror på byggnadsinstallationerna. Inget maskinfel. Påverkar inte maskinens funktion. | ▶ Kan bara avhjälpas i byggnadsinstallationerna.                 |
| Slående eller slamrande ljud.            | Sprayarmen slår i diskgodset.                                                         | ▶ Lägg in diskgodset så att sprayarmarna inte slår i diskgodset. |

| <b>Fel</b>                    | <b>Orsak</b>                                                            | <b>Felavhjälpning</b>                                                                                                    |
|-------------------------------|-------------------------------------------------------------------------|--------------------------------------------------------------------------------------------------------------------------|
| Slående eller slamrande ljud. | Vid liten mängd diskgodset träffar vattenstrålarna diskutrymmet direkt. | <ul style="list-style-type: none"><li>▶ Fördela diskgodset jämnt.</li><li>▶ Lägg in mer diskgodset i maskinen.</li></ul> |
|                               | Lätt diskgodset rör sig vid diskningen.                                 | <ul style="list-style-type: none"><li>▶ Lägg in lätt diskgodset så att det står stadigt.</li></ul>                       |

## Rengöring av avloppspumpen

Grova matrester eller främmande föremål kan blockera avloppspumpen. Om diskvattnet inte längre rinner undan rätt måste du rengöra avloppspumpen.

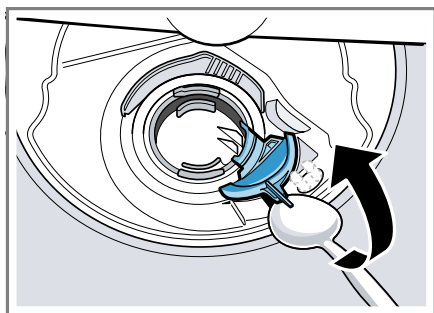
### **⚠ VARNING**

#### **Risk för personskador!**

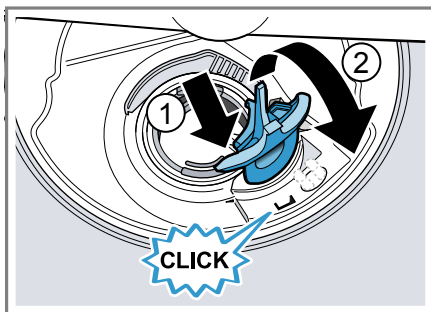
Vassa och spetsiga föremål, t.ex. glasskärvar, kan blockera avloppspumpen och orsaka personskador.

- ▶ Ta försiktigt bort främmande föremål.

1. Koppla bort maskinen från elnätet.
2. Ta ut den övre och den undre diskorgen.
3. Ta ut silsystemet.
4. Torka upp befintligt vatten.  
Använd en svamp om det behövs.
5. Bänd av pumplocket med hjälp av en sked och fatta det i skaftet.



6. Lyft upp pumplocket snett inåt och ta ut det.
7. Ta bort matrester och främmande föremål kring pumphjulet.
8. Sätt in pumplocket ① och tryck det nedåt ②.



- ✓ Pumplocket snäpper fast hörbart.
9. Montera silsystemet.
  10. Sätt in den undre och den övre diskorgen.

---

## Transport, lagring och avfallshantering

Här får du veta hur du ska förbereda din apparat för transport och lagring. Du får också veta hur du ska omhänderta begagnade apparater.

### Demontering av maskinen

1. Koppla bort maskinen från elnätet.
2. Stäng vattenkranen.
3. Lossa avloppsanslutningen.
4. Lossa vattenavslutningen.
5. Lossa fästskruvarna mot köksinredningen om sådana finns.
6. Demontera sockelbrädan om en sådan finns.
7. Dra försiktigt ut maskinen och dra åt slangen.

### Fryssäkring av maskinen

Om maskinen står i ett utrymme med frysrisk, t.ex. i en sommarstuga, måste du tömma den helt.

- ▶ Töm maskinen. → Sida 53

## Transport av maskinen

Förhindra skador på maskinen genom att tömma den före transporten.

**Anmärkning:** För att inget restvatten ska komma in i maskinstyrenheten och orsaka maskinskador får du bara transportera maskinen i upprätt läge.

1. Ta ut diskgodset ur maskinen.
2. Säkra lösa delar.
3. Öppna vattenkranen.
4. Starta apparaten. → Sida 35
5. Välj programmet med den högsta temperaturen.  
→ "Program", Sida 19
6. Starta programmet. → Sida 36
7. Avbryt programmet efter cirka 4<sup>o</sup>-minuter för att tömma maskinen.  
→ "Avslutande av program", Sida 36
8. Stäng av maskinen. → Sida 36
9. Stäng vattenkranen.
10. Töm ut restvattnet ur maskinen genom att lossa inloppsslangen och låta vattnet rinna ut.

## Omhändertagande av begagnade apparater

Genom en miljökompatibel avfallshandling kan värdefulla råmaterial återanvändas.

### VARNING

#### Risk för hälsoskador!

Barn kan låsa in sig i apparaten och utsättas för livsfara.

- ▶ Dra ur kontakten till uttjänta maskiner, kapa sladden och slå sönder lucklåset så att luckan inte går att stänga.

1. Ta ut nätanslutningsledningens stickkontakt.
2. Klipp av nätanslutningsledningen.

3. Omhänderta apparaten miljömässigt korrekt.



Denna enhet är märkt i enlighet med der europeiska direktivet 2012/19/EU om avfall som utgörs av eller innehåller elektroniska produkter (waste electrical and electronic equipment - WEEE).

Direktivet anger ramarna för inom EU giltigt återtagande och korrekt återvinning av uttjänta enheter.

## Kundtjänst

Om du har frågor, om du inte själv kan avhjälpa ett fel på apparaten eller om apparaten måste repareras ska du vända dig till vår kundtjänst. Du kan avhjälpa många problem själv med hjälp av informationen om felavhjälpning i den här bruksanvisningen eller på vår webbplats. Om detta inte är fallet kan du vända dig till vår kundtjänst.

Vi kan alltid hitta en lämplig lösning och försöker att undvika onödiga besök av vår kundtjänsttekniker.

Vi ser till att din maskin blir reparerad med originalreservdelar och av utbildade kundtjänsttekniker vid garantiarbeten och efter tillverkargarantins utgång.

Av säkerhetsskäl får bara utbildad yrkespersonal utföra reparationer av maskinen. Garantin gäller inte om reparationer eller ingrepp utförs av personer som inte har auktoriserats av oss för detta, eller om våra maskiner förses med reserv- kompletterings- eller påbyggnadsdelar som inte är originaldelar och detta orsakar en defekt.

Funktionsrelevanta originalreservdelar enligt gällande ekodesignförordning kan fås från vår kundtjänst under minst 10 år efter att maskinen fördes ut på marknaden inom den europeiska ekonomiska sfären.

**Anmärkning:** Kundtjänstens åtgärder är kostnadsfria inom ramen för tillverkarens garantivillkor.

Detaljinformation om garantitid och garantivillkor i ditt land finns hos vår kundtjänst, din återförsäljare eller på vår webbplats.

När du kontaktar kundtjänsten behöver du ha produktnumret (E-nr) och tillverkningsnumret (FD) för din maskin.

Kontaktuppgifterna till kundtjänsten finns i den medföljande kundtjänstföreteckningen eller på vår webbplats.

## Produktnummer (E-nr) och tillverkningsnummer (FD)

Produktnumret (E-nr.) och tillverkningsnumret (FD) står på maskinens typskylt.

Typskylten finns på apparatluckans insida.

Skriv upp dina apparatuppgifter och telefonnumret till kundtjänsten så att du snabbt kan hitta dem.

## AQUA-STOP-garanti<sup>1</sup>

Förutom garantikrav gentemot säljare enligt köpeavtalet och förutom vår tillverkargaranti lämnar vi ersättning på följande villkor.

- Uppstår vattenskada till följd av fel i Aqua-Stop-systemet ersätter vi konsumentens skador. För att vattensäkerheten ska garanteras måste diskmaskinen anslutas till elnätet.

- Skadeståndsgarantin gäller under maskinens livstid.
- Garantikravet förutsätter att maskinen med Aqua-Stop har ställts upp och anslutits fackmässigt enligt våra instruktioner. Garantin omfattar också en fackmässigt monterad Aqua-Stop-förlängning (originaltillbehör). Vår garanti omfattar inte defekta framledningar eller armaturer fram till anslutningen av Aqua-Stop till vattenkranen.
- Maskiner med Aqua-Stop behöver i princip inte övervakas under gång och vattenkranen behöver inte stängas efter fullbordad diskning. Bara vid en längre frånvaro från din bostad, t.ex. vid flera veckors semester, måste vattenkranen stängas.

---

## Tekniska data

Siffror och fakta om din maskin finns här.

|                 |                                |
|-----------------|--------------------------------|
| Vikt            | Max.: 45 kg                    |
| Spänning        | 220 - 240 V, 50 Hz eller 60 Hz |
| Ansluten effekt | 2000 - 2400 W                  |
| Säkring         | 10 - 16 A                      |

---

<sup>1</sup> Allt efter apparatens utrustning

|                   |                                                                                                                                                                                                                                                                                                                                                                                                                                                                                              |
|-------------------|----------------------------------------------------------------------------------------------------------------------------------------------------------------------------------------------------------------------------------------------------------------------------------------------------------------------------------------------------------------------------------------------------------------------------------------------------------------------------------------------|
| Effektförbrukning | <p>Avstängt läge/Beredskapsläge: 0,10 W<br/>         Standbyläge: 0,10 W<br/>         Nätanslutet beredskapsläge: - W<br/>         Tid, ej avstängt läge: 0 min<br/>         Tid efter vilken maskinen övergår till nätanslutet beredskapsläge: - min.<br/>         Uppfyller aktuella förordningar (EU) för energimärkning och ekodesign vid tidpunkten för saluförandet.<br/>         Extrafunktioner och inställningar kan medföra större effektförbrukning och längre tidsuppgifter.</p> |
| Vattentryck       | <ul style="list-style-type: none"> <li>■ lägst 0,05 MPa (0,5 bar)</li> <li>■ högst 1 MPa (10 bar)</li> </ul>                                                                                                                                                                                                                                                                                                                                                                                 |
| Inloppsflöde      | minst 10 l/min                                                                                                                                                                                                                                                                                                                                                                                                                                                                               |
| Vattentemperatur  | Kallvatten.<br>Varm,vatten högst: 60 °C                                                                                                                                                                                                                                                                                                                                                                                                                                                      |
| Kapacitet         | 9 - 10 kuvert                                                                                                                                                                                                                                                                                                                                                                                                                                                                                |

Mer information om din modell finns på Internet under <https://www.bsh-group.com/energylabel><sup>1</sup>. Webbadressen länkar dig till den officiella EU-produkt databasen EPREL, vars webbadress ännu inte hade offentliggjorts när den här broschyren trycktes. Följ sedan instruktionerna för modellsökningen. Modellbeteckningen framgår av tecknen före snedstrecket i produktnumret (E-nr.) på

typskylten. Alternativt finns modellbeteckningen också på den första raden i EU-energimärkningen.

<sup>1</sup> Gäller bara för länder inom den europeiska ekonomiska sfären

**BSH Hausgeräte GmbH**

Carl-Wery-Straße 34

81739 München

GERMANY

[www.siemens-home.bsh-group.com](http://www.siemens-home.bsh-group.com)

Tillverkas av BSH Hausgeräte GmbH under varumärkeslicens från Siemens AG



**9001498258**

(991210)

440 EV

SV