

SIEMENS

Geschirrspüler

SR...

de Gebrauchsanleitung



Register your product on My Siemens and discover exclusive services and offers.

siemens-home.bsh-group.com/welcome

The future moving in.

Siemens Home Appliances

Inhaltsverzeichnis

Sicherheit	4	Unterer Geschirrkorb.....	23
Allgemeine Hinweise	4	Besteckkorb	24
Bestimmungsgemäßer Ge- brauch	4	Besteckschublade.....	24
Einschränkung des Nutzerkrei- ses.....	4	Etagere	25
Sichere Installation	5	Klappstacheln.....	25
Sicherer Gebrauch	7	Kleinteilehalter	26
Beschädigtes Gerät.....	8	Messerablage.....	26
Gefahren für Kinder.....	9	Backblechsprühkopf	26
Sicherheitssysteme	10	Geschirrkorbhöhen.....	27
Sachschäden vermeiden	11	Vor dem ersten Gebrauch	28
Sichere Installation	11	Erste Inbetriebnahme vonehmen ...	28
Sicherer Gebrauch	11	Enthärtungsanlage	28
Kindersicherung ¹	12	Übersicht der Wasserhärteein- stellungen	28
Elektrische Kindersicherung.....	12	Enthärtungsanlage einstellen	29
Umweltschutz und Sparen	12	Spezialsalz.....	29
Verpackung entsorgen.....	12	Enthärtungsanlage ausschalten	30
Energie sparen	12	Regenerieren der Enthärtungs- anlage.....	30
Aquasensor ¹	13	Klarspüleranlage	31
Aufstellen und Anschließen	13	Klarspüler	31
Lieferumfang.....	13	Klarspülerzugabemenge einstel- len.....	32
Gerät aufstellen und anschließen... Abwasseranschluss.....	13 14	Klarspüleranlage ausschalten	32
Trinkwasseranschluss	14	Reiniger	32
Elektrischer Anschluss	14	Geeignete Reiniger	32
Kennenlernen	15	Ungeeignete Reiniger.....	34
Gerät.....	15	Hinweise zu Reinigern.....	34
Bedienelemente	16	Reiniger einfüllen.....	34
Programme	18	Geschirr	35
Hinweise für Testinstitute.....	20	Glasschäden und Geschirrschä- den	35
Zusatzfunktionen	20	Geschirr einräumen.....	36
Ausstattung	22	Geschirr ausräumen.....	37
Oberer Geschirrkorb	22	Grundlegende Bedienung	37
		Gerätetür öffnen	37


¹ Je nach Geräteausstattung

Gerät einschalten	37
Programm einstellen	37
Zusatzfunktion einstellen	38
Zeitvorwahl einstellen	38
Programm starten.....	38
Programm unterbrechen	38
Programm abbrechen	38
Gerät ausschalten	38

Grundeinstellungen 40

Übersicht der Grundeinstellungen	40
Grundeinstellungen ändern.....	42

Reinigen und Pflegen 42

Spülbehälter reinigen	42
Selbstreinigender Innenraum ¹	43
Reinigungsmittel.....	43
Tipps zur Gerätepflege.....	43
Maschinenpflege  ¹	43
Siebsystem	44
Sprüharme reinigen.....	45

Störungen beheben 46

Gerätesicherheit	46
Fehlercode / Fehleranzeige / Signal.....	48
Spülergebnis	50
Hinweise im Anzeigefeld	57
Funktionsstörungen	58
Mechanische Beschädigung.....	59
Geräusche	59
Abwasserpumpe reinigen	61

Transportieren, Lagern und Entsorgen 61

Gerät demontieren	61
Gerät frostsicher machen.....	62
Gerät transportieren	62
Altgerät entsorgen.....	62

Kundendienst 62

Erzeugnisnummer (E-Nr.) und Fertigungsnummer (FD)	63
AQUA-STOP-Garantie ¹	63

Technische Daten 63

¹ Je nach Geräteausstattung



Sicherheit

Beachten Sie die Informationen zum Thema Sicherheit, um Ihr Gerät sicher gebrauchen zu können.

Allgemeine Hinweise

- Lesen Sie diese Anleitung sorgfältig. Nur dann können Sie das Gerät sicher und effizient verwenden.
- Bewahren Sie die Anleitung sowie die Produktinformationen für einen späteren Gebrauch oder Nachbesitzer auf.
- Prüfen Sie das Gerät nach dem Auspacken. Schließen Sie das Gerät bei einem Transportschaden nicht an.

Bestimmungsgemäßer Gebrauch

Um das Gerät sicher und richtig zu verwenden, beachten Sie die Hinweise zum bestimmungsgemäßen Gebrauch.

Verwenden Sie das Gerät nur:

- um Haushaltsgeschirr zu spülen.
- im privaten Haushalt und in geschlossenen Räumen des häuslichen Umfelds.
- bis zu einer Höhe von 4000 m über dem Meeresspiegel.

Einschränkung des Nutzerkreises

Vermeiden Sie Risiken für Kinder und gefährdete Personen.

Dieses Gerät kann von Kindern ab 8 Jahren und darüber und von Personen mit reduzierten physischen, sensorischen oder mentalen Fähigkeiten oder Mangel an Erfahrung und/oder Wissen benutzt werden, wenn sie beaufsichtigt oder bezüglich des sicheren Gebrauchs des Geräts unterwiesen wurden und die daraus resultierenden Gefahren verstanden haben.

Kinder dürfen nicht mit dem Gerät spielen.

Reinigung und Benutzerwartung dürfen nicht durch Kinder ohne Beaufsichtigung durchgeführt werden.

Kinder jünger als 8 Jahre vom Gerät und der Anschlussleitung fernhalten.

Sichere Installation

Beachten Sie die Sicherheitshinweise, wenn Sie das Gerät installieren.

WARNUNG – Verletzungsgefahr!

Unsachgemäße Installationen können zu Verletzungen führen.

- ▶ Beim Aufstellen und Anschließen des Geräts den Anweisungen der Gebrauchsanleitung und Montageanleitung folgen.

WARNUNG – Stromschlaggefahr!

- Unsachgemäße Installationen sind gefährlich.
 - ▶ Das Gerät nur gemäß den Angaben auf dem Typenschild anschließen und betreiben.
 - ▶ Das Gerät nur über eine vorschriftsmäßig installierte Steckdose mit Erdung an ein Stromnetz mit Wechselstrom anschließen.
 - ▶ Das Schutzleitersystem der elektrischen Hausinstallation muss vorschriftsmäßig installiert sein.
 - ▶ Nie das Gerät über eine externe Schaltvorrichtung versorgen, z. B. Zeitschaltuhr oder Fernsteuerung.
 - ▶ Wenn das Gerät eingebaut ist, muss der Netzstecker der Netzanschlussleitung frei zugänglich sein, oder falls der freie Zugang nicht möglich ist, muss in der festverlegten elektrischen Installation eine allpolige Trennvorrichtung nach den Errichtungsbestimmungen eingebaut werden.
 - ▶ Beim Aufstellen des Geräts darauf achten, dass die Netzanschlussleitung nicht eingeklemmt oder beschädigt wird.
- Das Durchtrennen des Zulaufschlauchs oder das Tauchen des Aquastop-Ventils in Wasser ist gefährlich.
 - ▶ Nie das Kunststoffgehäuse in Wasser tauchen. Das Kunststoffgehäuse am Zulaufschlauch enthält ein elektrisches Ventil.
 - ▶ Nie den Zulaufschlauch durchtrennen. Im Zulaufschlauch befinden sich elektrische Anschlussleitungen.

⚠ WARNUNG – Brandgefahr!

Eine verlängerte Netzanschlussleitung und nicht zugelassene Adapter zu verwenden, ist gefährlich.

- ▶ Keine Verlängerungskabel oder Mehrfachsteckdosenleisten verwenden.
- ▶ Wenn die Netzanschlussleitung zu kurz ist, den Kundendienst kontaktieren.
- ▶ Nur vom Hersteller zugelassene Adapter verwenden.

⚠ WARNUNG – Verletzungsgefahr!

Scharniere bewegen sich beim Öffnen und Schließen der Gerätetür und können zu Verletzungen führen.

- ▶ Wenn Unterbaugeräte oder integrierbare Geräte nicht in einer Nische stehen und damit eine Seitenwand zugänglich ist, muss der Scharnierbereich seitlich verkleidet werden. Die Abdeckungen sind im Fachhandel oder bei unserem Kundendienst erhältlich.

⚠ WARNUNG – Kippgefahr!

Unsachgemäße Installation kann zum Kippen des Geräts führen.

- ▶ Unterbaugeräte oder integrierbare Geräte nur unter einer durchgehenden Arbeitsplatte einbauen, die mit den Nachbarschränken fest verbunden ist.

⚠ WARNUNG – Verbrennungsgefahr!

Unsachgemäße Installation des Geräts kann zu Verbrennungen führen.

- ▶ Bei freistehenden Geräten darauf achten, dass die Geräte mit der Rückseite an einer Wand stehen.

Sicherer Gebrauch

WARNUNG – Gefahr schwerer Gesundheitsschäden!

Das nicht Beachten von Sicherheitshinweisen und Gebrauchshinweisen auf Verpackungen von Reinigerprodukten und Klarspülerprodukten kann zu schweren Gesundheitsschäden führen.

- ▶ Auf Verpackungen von Reinigerprodukten und Klarspülerprodukten die Sicherheitshinweise und Gebrauchshinweise beachten.

WARNUNG – Explosionsgefahr!

- Lösungsmittel im Spülraum des Geräts kann zu Explosionen führen.
 - ▶ Nie Lösungsmittel in den Spülraum des Geräts geben.
- Stark ätz-alkalische oder stark säurehaltige Reinigungsmittel in Verbindung mit Aluminiumteile im Spülraum des Geräts können zu Explosionen führen.
 - ▶ Nie stark ätz-alkalische oder stark säurehaltige Reinigungsmittel, insbesondere aus dem Gewerbebereich oder Industriebereich, in Verbindung mit Aluminiumteile (z. B. Fettfilter von Dunstabzugshauben oder Aluminium-Töpfe) verwenden, z. B. zur Maschinenpflege.

WARNUNG – Verletzungsgefahr!

- Geöffnete Gerätetür kann zu Verletzungen führen.
 - ▶ Die Gerätetür nur zum Einräumen und Ausräumen von Geschirr öffnen, um Unfälle zu verhindern, z.°B. durch Stolpern.
 - ▶ Nicht auf die geöffnete Gerätetür sitzen oder stehen.
- Messer und Utensilien mit scharfen Spitzen können Verletzungen verursachen.
 - ▶ Messer und Utensilien mit scharfen Spitzen mit der spitzen Seite nach unten in den Besteckkorb, in die Messerablage oder in die Besteckschublade einräumen.

⚠️ WARNUNG – Verbrühungsgefahr!

Heißes Wasser kann beim Öffnen der Gerätetür während des Programmablaufs aus dem Gerät spritzen.

- ▶ Die Gerätetür während des Programmablaufs vorsichtig öffnen.

⚠️ WARNUNG – Kippgefahr!

Überladene Geschirrkörbe können zum Kippen des Geräts führen.

- ▶ Nie bei freistehenden Geräten die Geschirrkörbe überladen.

⚠️ WARNUNG – Stromschlaggefahr!

- Eindringende Feuchtigkeit kann einen Stromschlag verursachen.
 - ▶ Das Gerät nur in geschlossenen Räumen verwenden.
 - ▶ Nie das Gerät großer Hitze und Nässe aussetzen.
 - ▶ Keinen Dampfreiniger oder Hochdruckreiniger verwenden, um das Gerät zu reinigen.
- Eine beschädigte Isolierung der Netzanschlussleitung ist gefährlich.
 - ▶ Nie die Netzanschlussleitung mit heißen Geräteteilen oder Wärmequellen in Kontakt bringen.
 - ▶ Nie die Netzanschlussleitung mit scharfen Spitzen oder Kanten in Kontakt bringen.
 - ▶ Nie die Netzanschlussleitung knicken, quetschen oder verändern.

Beschädigtes Gerät

Beachten Sie die Sicherheitshinweise, wenn das Gerät beschädigt ist.

⚠️ WARNUNG – Stromschlaggefahr!

- Ein beschädigtes Gerät oder eine beschädigte Netzanschlussleitung ist gefährlich.
 - ▶ Nie ein beschädigtes Gerät betreiben.
 - ▶ Nie ein Gerät mit gerissener oder gebrochener Oberfläche betreiben.

- ▶ Nie an der Netzanschlussleitung ziehen, um das Gerät vom Stromnetz zu trennen. Immer am Netzstecker der Netzanschlussleitung ziehen.
- ▶ Wenn das Gerät oder die Netzanschlussleitung beschädigt ist, sofort den Netzstecker der Netzanschlussleitung ziehen oder die Sicherung im Sicherungskasten ausschalten und den Wasserhahn schließen.
- ▶ "Den Kundendienst rufen." → *Seite 62*
- ▶ Nur dafür geschultes Fachpersonal darf Reparaturen am Gerät durchführen.
- Unsachgemäße Reparaturen sind gefährlich.
 - ▶ Nur dafür geschultes Fachpersonal darf Reparaturen am Gerät durchführen.
 - ▶ Nur Original-Ersatzteile dürfen zur Reparatur des Geräts verwendet werden.
 - ▶ Wenn die Netzanschlussleitung dieses Geräts beschädigt wird, muss sie durch eine besondere Anschlussleitung ersetzt werden, die beim Hersteller oder bei seinem Kundendienst erhältlich ist.

Gefahren für Kinder

Beachten Sie die Sicherheitshinweise, wenn Kinder in Ihrem Haushalt leben.

WARNUNG – Erstickungsgefahr!

- Kinder können sich Verpackungsmaterial über den Kopf ziehen oder sich darin einwickeln und ersticken.
 - ▶ Verpackungsmaterial von Kindern fernhalten.
 - ▶ Kinder nicht mit Verpackungsmaterial spielen lassen.
- Kinder können Kleinteile einatmen oder verschlucken und dadurch ersticken.
 - ▶ Kleinteile von Kindern fernhalten.
 - ▶ Kinder nicht mit Kleinteilen spielen lassen.

⚠️ WARNUNG – Gefahr von Gesundheitsschäden!

Kinder können sich im Gerät einsperren und in Lebensgefahr geraten.

- ▶ Bei ausgedienten Geräten den Netzstecker der Netzanschlussleitung ziehen, danach die Netzanschlussleitung durchtrennen und das Schloss der Gerätetür so weit zerstören, dass die Gerätetür nicht mehr schließt.

⚠️ WARNUNG – Quetschgefahr!

Kinder können sich bei hocheingebauten Geräten zwischen Gerätetür und darunter liegenden Schranktüren quetschen.

- ▶ Beim Öffnen und Schließen der Gerätetür auf Kinder achten.

⚠️ WARNUNG – Verätzungsgefahr!

Klarspüler und Reiniger können zu Verätzungen von Mund, Rachen und Augen führen.

- ▶ Kinder von Klarspülerprodukten und Reinigerprodukten fernhalten.
- ▶ Kinder vom geöffneten Gerät fernhalten. Das Wasser im Spülraum ist kein Trinkwasser. Es können sich noch Reste von Reiniger und Klarspüler darin befinden.

⚠️ WARNUNG – Verletzungsgefahr!

Kinder können sich mit ihren kleinen Fingern in den Schlitzen der Tab-Auffangschale einklemmen und verletzen.

- ▶ Kinder vom geöffneten Gerät fernhalten.

⚠️ WARNUNG – Erstickungsgefahr!

Kinder können sich im Gerät einschließen und ersticken.

- ▶ Falls vorhanden, die Kindersicherung nutzen.
- ▶ Nie Kinder mit dem Gerät spielen oder es bedienen lassen.

Sicherheitssysteme

Schützen Sie Kinder vor Gefahren, die durch das Gerät entstehen können.

Je nach Ausstattung der Gerätevariante verfügt das Gerät über eine

→ "Kindersicherung", Seite 12.

Sachschäden vermeiden

Sichere Installation

Beachten Sie die Hinweise, wenn Sie das Gerät installieren.

ACHTUNG!

- Unsachgemäße Installationen des Geräts können zu Beschädigungen führen.
 - ▶ Wenn der Geschirrspüler unter oder über anderen Haushaltsgeräten eingebaut wird, Informationen zum Einbau in Kombination mit dem Geschirrspüler in der Montageanleitung der jeweiligen Haushaltsgeräte befolgen.
 - ▶ Liegen keine Informationen vor oder enthält die Montageanleitung keine entsprechenden Hinweise, muss beim Hersteller dieser Haushaltsgeräte nachgefragt werden, um sicherzustellen, dass der Geschirrspüler über oder unter anderen Haushaltsgeräten eingebaut werden kann.
 - ▶ Falls keine Informationen vom Hersteller zur Verfügung stehen, darf der Geschirrspüler nicht über oder unter diesen Haushaltsgeräten eingebaut werden.
 - ▶ Um den sicheren Betrieb aller Haushaltsgeräte zu gewährleisten, weiterhin die Montageanleitung des Geschirrspülers beachten.
 - ▶ Den Geschirrspüler nicht unter einem Kochfeld einbauen.
 - ▶ Den Geschirrspüler nicht in der Nähe von Wärmequellen, z.B. Heizkörper, Wärmespeicher, Öfen oder anderen Geräten, die Wärme erzeugen, installieren.

- Veränderte oder beschädigte Wasserschläuche können zu Sach- und Geräteschäden führen.
 - ▶ Nie Wasserschläuche knicken, quetschen, verändern oder durchschneiden.
 - ▶ Nur mitgelieferte Wasserschläuche oder Original-Ersatzschläuche verwenden.
 - ▶ Nie benutzte Wasserschläuche wiederverwenden.
- Ein zu geringer oder zu hoher Wasserdruck kann die Gerätefunktion beeinträchtigen.
 - ▶ Sicherstellen, dass der Wasserdruck an der Wasserversorgungsanlage mindestens 50 kPa (0,5 bar) und maximal 1000 kPa (10 bar) beträgt.
 - ▶ Wenn der Wasserdruck den angegebenen Höchstwert überschreitet, muss ein Druckminderungsventil zwischen Trinkwasseranschluss und Schlauchset des Geräts installiert werden.

Sicherer Gebrauch

Beachten Sie die Hinweise, wenn Sie das Gerät gebrauchen.

ACHTUNG!

- Austretender Wasserdampf kann Einbaumöbel beschädigen.
 - ▶ Das Gerät nach Programmende etwas abkühlen lassen vor dem Öffnen der Gerätetür.
- Speziessalz kann den Spülbehälter durch Korrosion beschädigen.
 - ▶ Damit übergelaufenes Speziessalz aus dem Spülbehälter gespült wird, das Speziessalz unmittelbar vor dem Programmstart in den Vorratsbehälter für Speziessalz füllen.

de Kindersicherung

- Reiniger kann die Enthärtungsanlage beschädigen.
 - ▶ Nur mit Spezi­alsalz für Geschirrspüler den Vorratsbehälter der Enthärtungsanlage füllen.
- Ungeeignete Reinigungsmittel können das Gerät beschädigen.
 - ▶ Keinen Dampf­reiniger verwenden.
 - ▶ Um die Geräteoberfläche nicht zu zerkratzen, keine Schwämme mit rauer Oberfläche sowie keine scheuernden Reinigungsmittel verwenden.
 - ▶ Um Korrosion zu vermeiden, bei Geschirrspü­lern mit Edelstahlfront keine Schwammtücher verwenden oder diese vor dem ersten Gebrauch mehrmals gründlich ausspülen.

Kindersicherung¹

Mit der Kindersicherung schützen Sie Kinder vor Gefahren, die durch das Gerät entstehen können. Je nach Ausstattung der Gerätevariante verfügt das Gerät über eine elektrische Kindersicherung.

Elektrische Kindersicherung

Die elektrische Kindersicherung erschwert, die Gerätetür zu öffnen. Die elektrische Kindersicherung können Sie in den "Grundeinstellungen" → Seite 40 aktivieren oder deaktivieren.

WARNUNG **Erstickungsgefahr!**

Kinder können sich im Gerät einschließen und dadurch ersticken.

- ▶ Die elektrische Kindersicherung aktivieren und die Geräteür schließen.

→ "Gerätetür öffnen", Seite 37

Umweltschutz und Sparen

Schonen Sie die Umwelt, indem Sie Ihr Gerät ressourcenschonend ge­brauchen und wiederverwendbare Materialien richtig entsorgen.

Verpackung entsorgen

Die Verpackungsmaterialien sind umweltverträglich und wiederverwertbar.

- ▶ Die einzelnen Bestandteile ge­trennt nach Sorten entsorgen. Informationen über aktuelle Entsorgungswege erhalten Sie bei Ihrem Fachhändler sowie Ihrer Gemein­de- oder Stadtverwaltung.

Energie sparen

Wenn Sie diese Hinweise beachten, verbraucht Ihr Gerät weniger Strom und Wasser.

Das Programm Eco 50° nutzen.

- + Das Programm Eco 50° ist ener­giesparend und umweltschonend.
→ "Programme", Seite 18

¹ Je nach Geräteausstattung

Wenn Sie nur wenig Geschirr zu spülen haben, die Zusatzfunktion Halbe Beladung nutzen.¹

- + Das Programm passt sich der geringeren Beladung an und die Verbrauchswerte werden reduziert.
→ "Zusatzfunktionen", Seite 20

Aquasensor¹

Der Aquasensor ist eine optische Messeinrichtung (Lichtschranke), mit der die Trübung des Spülwassers gemessen wird. Mit dem Aquasensor kann Wasser gespart werden. Der Einsatz des Aquasensors erfolgt programmspezifisch. Ist die Verschmutzung gering, wird das Spülwasser in den nächsten Spülgang übernommen und der Wasserverbrauch kann um 3-6 Liter gesenkt werden. Ist die Verschmutzung stärker, wird das Spülwasser abgepumpt und durch Frischwasser ersetzt. In den Automatikprogrammen werden zusätzlich Temperatur und Laufzeit dem Verschmutzungsgrad angepasst.

Aufstellen und Anschließen

Lieferumfang

Prüfen Sie nach dem Auspacken alle Teile auf Transportschäden und die Vollständigkeit der Lieferung. Wenden Sie sich bei Beanstandungen an den Händler, bei dem Sie das Gerät erworben haben oder an unseren Kundendienst.

Hinweis: Das Gerät wurde im Werk auf seine einwandfreie Funktion überprüft. Hierbei können Wasserflecken auf dem Gerät zurückgeblieben sein. Die Wasserflecken verschwinden nach dem ersten Spülgang.

Die Lieferung besteht aus:

- Geschirrspüler
- Gebrauchsanleitung
- Montageanleitung
- Garantie¹
- Montagematerial
- Dampfschutzblech¹
- Gummischürze¹
- Netzkabel
- Kurzanleitung¹

Gerät aufstellen und anschließen

Sie können Ihr Unterbaugerät oder integrierbares Gerät in der Küchenzeile zwischen Holzwänden und Kunststoffwänden einbauen. Wenn Sie Ihr Gerät nachträglich als Standgerät aufstellen, müssen Sie Ihr Gerät gegen Umkippen sichern, z. B. durch Verschraubungen an der Wand oder durch den Einbau unter einer durchgehenden Arbeitsplatte, die mit den Nachbarschränken fest verbunden ist.

1. "Die Sicherheitshinweise beachten." → Seite 4
2. "Die Hinweise zum elektrischen Anschluss beachten." → Seite 14
3. Den "Lieferumfang" → Seite 13 und den Zustand des Geräts prüfen.
4. Die erforderlichen Einbaumaße aus der Montageanleitung entnehmen.
5. Das Gerät mit Hilfe der verstellbaren Füße waagrecht aufstellen.
Auf einen sicheren Stand achten.

¹ Je nach Geräteausstattung

de Aufstellen und Anschließen

6. "Den Abwasseranschluss installieren." → *Seite 14*
7. "Den Trinkwasseranschluss installieren." → *Seite 14*
8. Das Gerät an Strom anschließen.

Abwasseranschluss

Schließen Sie Ihr Gerät an einen Abwasseranschluss an, damit durch den Spülgang verschmutztes Wasser abfließen kann.

Abwasseranschluss installieren

1. Die erforderlichen Schritte aus der mitgelieferten Montageanleitung entnehmen.
2. Den Abwasserschlauch mit Hilfe der beiliegenden Teile an den Ablaufstutzen des Siphons anschließen.
3. Darauf achten, dass der Ablaufschlauch nicht geknickt, gequetscht oder in sich verschlungen ist.
4. Darauf achten, dass kein Verschlussdeckel im Ablauf das Abfließen des Abwassers verhindert.

Trinkwasseranschluss

Schließen Sie Ihr Gerät an einen Trinkwasseranschluss an.

Trinkwasseranschluss installieren

Hinweise

- Stellen Sie sicher, dass Sie das Gerät an einen Wasserzulauf mit einer Sicherheitseinrichtung gegen Trinkwasserverunreinigung durch Rückfließen (gem. DIN EN 1717) anschließen. Die hierfür vorgesehenen Anschlussventile/Wasserhähne sind bei ordnungsgemäßer Hausinstallation mit dieser Sicherheitseinrichtung ausgestattet.

- Wenn Sie das Gerät tauschen, müssen Sie einen neuen Wasserzulaufschlauch verwenden.
1. Die erforderlichen Schritte aus der mitgelieferten Montageanleitung entnehmen.
 2. Das Gerät mit Hilfe der beiliegenden Teile an den Trinkwasseranschluss anschließen.
Die "Technischen Daten" → *Seite 63* beachten.
 3. Darauf achten, dass der Trinkwasseranschluss nicht geknickt, gequetscht oder in sich verschlungen ist.

Elektrischer Anschluss

Schließen Sie Ihr Gerät an das Stromnetz an.

Gerät elektrisch anschließen

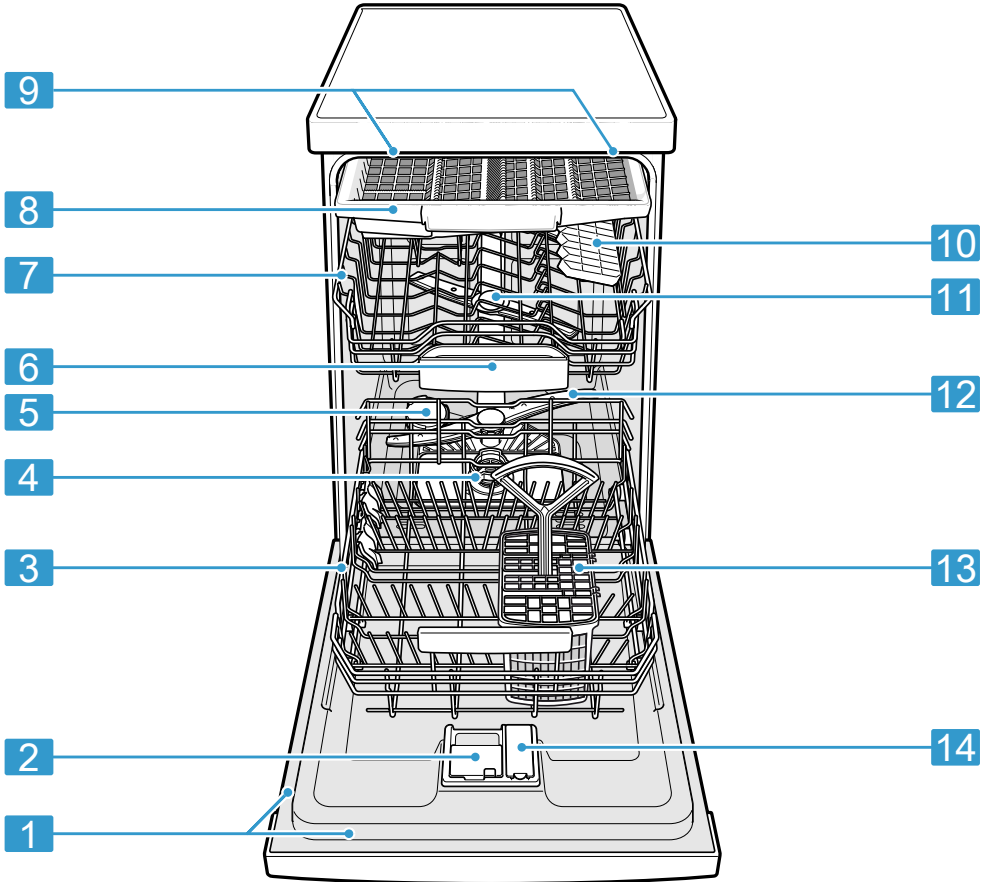
Hinweise

- Beachten Sie die "Sicherheitshinweise" → *Seite 5*.
 - Schließen Sie das Gerät nur an Wechselspannung im Bereich von 220 - 240 V und 50 Hz oder 60 Hz an.
 - Beachten Sie, dass das Wassersicherheitssystem nur bei Stromversorgung funktioniert.
1. Am Gerät den Kaltgerätestecker der Netzanschlussleitung einstecken.
 2. Den Netzstecker des Geräts in eine Steckdose in der Nähe des Geräts stecken.
Die Anschlussdaten des Geräts stehen auf dem Typenschild.
 3. Den Netzstecker auf festen Sitz prüfen.

Kennenlernen

Gerät

Hier finden Sie eine Übersicht über die Bestandteile Ihres Geräts.



1	Typenschild	Typenschild mit "E-Nummer und FD-Nummer" → Seite 63. Die Daten benötigen Sie für den "Kundendienst" → Seite 62.
---	-------------	--

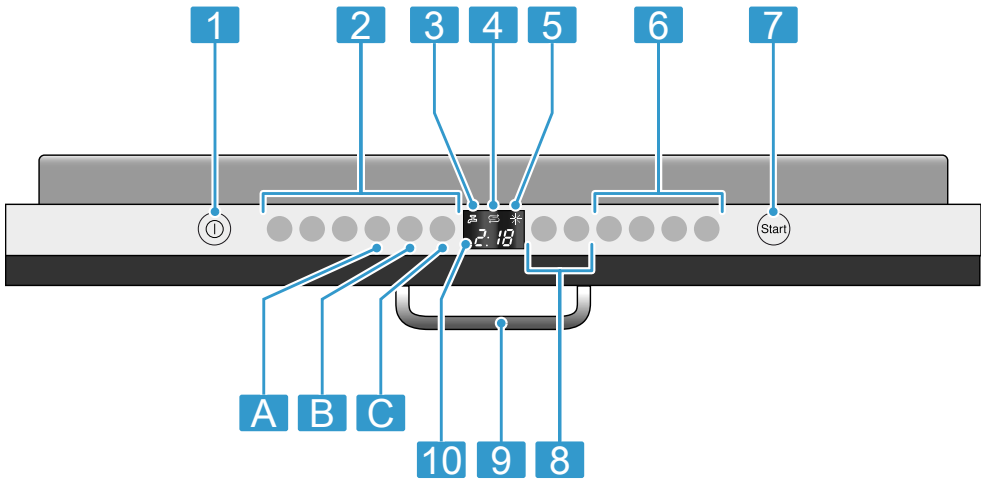
¹ Je nach Geräteausstattung

2	Reinigerkammer	In die Reinigerkammer füllen Sie "Reiniger" → <i>Seite 32</i> .
3	Unterer Geschirrkorb	"Unterer Geschirrkorb" → <i>Seite 23</i>
4	Siebsystem	"Siebsystem" → <i>Seite 44</i>
5	Vorratsbehälter für Spezi­alsalz	In den Vorratsbehälter für Spezi­alsalz füllen Sie Spezi­alsalz für die "Enthärtungsanlage" → <i>Seite 28</i> .
6	Tab-Auffangschale	Tab's fallen während des Spülgangs automatisch von der Reinigerkammer in die Tab-Auffangschale, wo die-se sich optimal auflösen können.
7	Oberer Geschirrkorb	"Oberer Geschirrkorb" → <i>Seite 22</i>
8	Besteckschublade ¹	"Besteckschublade" → <i>Seite 24</i>
9	EmotionLight ¹	Innenbeleuchtung des Geräts. → " <i>Übersicht der Grundeinstellungen</i> ", <i>Seite 40</i>
10	Etagere	"Etagere" → <i>Seite 25</i>
11	Obere Sprüharme	Die oberen Sprüharme reinigen das Geschirr im oberen Geschirrkorb. Wenn das Geschirr nicht optimal gereinigt wird, rei-nigen Sie die Sprüharme. → " <i>Sprüharme reinigen</i> ", <i>Seite 45</i>
12	Unterer Sprüharm	Der untere Sprüharm reinigt das Geschirr im unteren Geschirrkorb. Wenn das Geschirr nicht optimal gereinigt wird, rei-nigen Sie die Sprüharme. → " <i>Sprüharme reinigen</i> ", <i>Seite 45</i>
13	Besteckkorb ¹	"Besteckkorb" → <i>Seite 24</i>
14	Vorratsbehälter für Klarspüler	In den Vorratsbehälter für Klarspüler füllen Sie Klar-spüler für die "Klarspüleranlage" → <i>Seite 31</i> .

¹ Je nach Geräteausstattung

Bedienelemente

Über die Bedienelemente stellen Sie alle Funktionen Ihres Geräts ein und erhalten Informationen zum Betriebszustand. Mit einigen Tasten können Sie verschiedene Funktionen ausführen.



1	EIN-/AUS-Taste ①	"Gerät einschalten" → Seite 37 "Gerät ausschalten" → Seite 38
2	Programmtasten	"Programme" → Seite 18
3	Wasserzulaufanzeige	"Anzeige für Wasserzulauf leuchtet" → Seite 49
4	Spezialsalznachfüllanzeige	"Enthärtungsanlage" → Seite 28
5	Klarspülernachfüllanzeige	"Klarspüleranlage" → Seite 31
6	Programmtasten und Zusatzfunktionen	"Programme" → Seite 18 "Zusatzfunktionen" → Seite 20
7	Start-Taste Start und Reset-Taste Reset 3 sec.	"Programm starten" → Seite 38 "Programm abbrechen" → Seite 38
8	Zeitvorwahl	"Zeitvorwahl einstellen" → Seite 38
9	Türöffner ¹	"Gerätetür öffnen." → Seite 37
10	Display	Das Display zeigt Ihnen Informationen zur Restlaufzeit oder zu Grundeinstellungen. Über das Display und die Einstelltasten können Sie die Grundeinstellungen ändern. → "Grundeinstellungen ändern", Seite 42

¹ Je nach Geräteausstattung



Programme




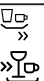
Hier finden Sie eine Übersicht über die einstellbaren Programme. Je nach Gerätekonfiguration sind verschiedene Programme verfügbar, welche Sie auf der Bedienblende Ihres Geräts finden.

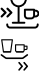


Abhängig vom gewählten Programm kann die Laufzeit variieren. Die Laufzeit hängt von der Wassertemperatur, der Geschirrmenge, dem Verschmutzungsgrad und der gewählten "Zusatzfunktion" → Seite 20 ab. Bei

ausgeschalteter Klarspüleranlage oder bei Klarspülermangel verändert sich die Laufzeit.

Die Verbrauchswerte finden Sie in der Kurzanleitung. Die Verbrauchswerte beziehen sich auf Normalbedingungen und den Wasserhärtewert 13 - 16 °dH. Unterschiedliche Einflussfaktoren können zu Abweichungen führen, z. B. Wassertemperatur oder Leitungsdruck.

Programm	Verwendung	Programmablauf	Zusatzfunktionen
 Intensiv 70°	Geschirr: <ul style="list-style-type: none"> ■ Töpfe, Pfannen, unempfindliches Geschirr und Besteck reinigen. Verschmutzungsgrad: <ul style="list-style-type: none"> ■ Stark haftende, eingetrocknete, stärkehaltige und eiweißhaltige Speisereste entfernen. Bei Verwendung von Pulverreiniger können Sie zusätzlich etwas Reiniger auf die Gerätetür schütten.	Intensiv: <ul style="list-style-type: none"> ■ Vorspülen ■ Reinigen 70 °C ■ Zwischenspülen ■ Klarspülen 69 °C ■ Trocknen 	Alle → "Zusatzfunktionen", Seite 20
 Auto 45-65°	Geschirr: <ul style="list-style-type: none"> ■ Gemischtes Geschirr und Besteck reinigen. Verschmutzungsgrad: <ul style="list-style-type: none"> ■ Leicht angetrocknete, haushaltsübliche Speisereste entfernen. 	Sensor-optimiert: <ul style="list-style-type: none"> ■ Wird abhängig von der Verschmutzung des Spülwassers durch Sensorik optimiert. 	Alle → "Zusatzfunktionen", Seite 20

Programm	Verwendung	Programmablauf	Zusatzfunktionen
 eco Eco 50°	Geschirr: <ul style="list-style-type: none"> ■ Gemischtes Geschirr und Besteck reinigen. Verschmutzungsgrad: <ul style="list-style-type: none"> ■ Leicht angetrocknete, haushaltsübliche Speisereste entfernen. 	Sparsamstes Programm: <ul style="list-style-type: none"> ■ Vorspülen ■ Reinigen 50 °C ■ Zwischenspülen ■ Klarspülen 60 °C ■ Trocknen ■ Automatisches Öffnen der Gerätetür 	Alle → "Zusatzfunktionen", Seite 20
 Silence Leise 50	Geschirr: <ul style="list-style-type: none"> ■ Gemischtes Geschirr und Besteck reinigen. Verschmutzungsgrad: <ul style="list-style-type: none"> ■ Leicht angetrocknete, haushaltsübliche Speisereste entfernen. 	Geräuschoptimiert: <ul style="list-style-type: none"> ■ Vorspülen ■ Reinigen 50 °C ■ Zwischenspülen ■ Klarspülen 65 °C ■ Trocknen 	IntensivZone Halbe Beladung Hygiene Plus Extratrocknen Glanztrocknen → "Zusatzfunktionen", Seite 20
 Glas 40°	Geschirr: <ul style="list-style-type: none"> ■ Empfindliches Geschirr, Besteck, temperaturempfindliche Kunststoffe, Gläser und Stielgläser im Stielglaskorb reinigen. Verschmutzungsgrad: <ul style="list-style-type: none"> ■ Gering haftende, frische Speisereste entfernen. 	Besonders schonend: <ul style="list-style-type: none"> ■ Vorspülen ■ Reinigen 40 °C ■ Zwischenspülen ■ Klarspülen 60 °C ■ Trocknen 	IntensivZone VarioSpeedPlus Halbe Beladung Extratrocknen Glanztrocknen → "Zusatzfunktionen", Seite 20
 Schnell 65°	Geschirr: <ul style="list-style-type: none"> ■ Gemischtes Geschirr und Besteck reinigen. Verschmutzungsgrad: <ul style="list-style-type: none"> ■ Leicht angetrocknete, haushaltsübliche Speisereste entfernen. 	Zeitoptimiert: <ul style="list-style-type: none"> ■ Reinigen 65 °C ■ Zwischenspülen ■ Klarspülen 70 °C ■ Trocknen 	Extratrocknen Glanztrocknen → "Zusatzfunktionen", Seite 20

Programm	Verwendung	Programmablauf	Zusatzfunktionen
1h 1 h Programm	Geschirr: <ul style="list-style-type: none"> ■ Gemischtes Geschirr und Besteck reinigen. Verschmutzungsgrad: <ul style="list-style-type: none"> ■ Leicht angetrocknete, haushaltsübliche Speisereste entfernen. 	Zeitoptimiert: <ul style="list-style-type: none"> ■ Reinigen 65 °C ■ Zwischenspülen ■ Klarspülen 70 °C ■ Trocknen 	Extratrocknen Glanzrocknen → "Zusatzfunktionen", Seite 20
 Schnell 45°	Geschirr: <ul style="list-style-type: none"> ■ Empfindliches Geschirr, Besteck, temperaturempfindliche Kunststoffe und Gläser reinigen. Verschmutzungsgrad: <ul style="list-style-type: none"> ■ Gering haftende, frische Speisereste entfernen. 	Zeitoptimiert: <ul style="list-style-type: none"> ■ Reinigen 45 °C ■ Zwischenspülen ■ Klarspülen 55 °C 	Extratrocknen Glanzrocknen → "Zusatzfunktionen", Seite 20
 Vorspülen	Geschirr: <ul style="list-style-type: none"> ■ Alle Geschirrarten reinigen. Verschmutzungsgrad: <ul style="list-style-type: none"> ■ Kaltes Abspülen, Zwischenreinigung. 	Kaltes Abspülen: <ul style="list-style-type: none"> ■ Vorspülen 	Keine
 Maschinenpflege	-	Maschinenpflege 70 °C	Keine

Hinweise für Testinstitute

Testinstitute erhalten die Hinweise für Vergleichsprüfungen, zum Beispiel nach EN60436.

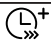
Hierbei handelt es sich um die Bedingungen zur Durchführung der Tests, jedoch nicht um die Ergebnisse oder Verbrauchswerte.



Anfrage per E-Mail an: dishwasher@test-appliances.com

Benötigt werden die Erzeugnisnummer (E-Nr.) und die Fertigungsnummer (FD), die sich auf dem Typenschild an der Gerätetür befinden.

Zusatzfunktionen

Hier finden Sie eine Übersicht über die einstellbaren Zusatzfunktionen. Je nach Gerätekonfiguration sind verschiedene Zusatzfunktionen verfügbar, welche Sie auf der Bedienblende Ihres Geräts finden.

Zusatzfunktion	Verwendung
 VarioSpeedPlus	<ul style="list-style-type: none"> ■ Die Laufzeit wird abhängig vom Spülprogramm um 20 % bis 66 % verkürzt. ■ Der Wasserverbrauch und der Energieverbrauch werden erhöht.

Zusatzfunktion	Verwendung
 Halbe Beladung	<ul style="list-style-type: none"> ■ Bei wenig Geschirr zuschalten. ■ Weniger Reiniger in die Reinigungskammer geben, als für eine komplette Maschinenbeladung empfohlen wird. ■ Die Laufzeit wird verkürzt. ■ Der Wasserverbrauch und der Energieverbrauch werden reduziert.
 Hygiene Plus	<ul style="list-style-type: none"> ■ Um einen erhöhten Hygienestatus von Gerät und Geschirr zu erhalten, wird die Temperatur erhöht und extra lang gehalten. ■ Besonders geeignet zum Reinigen von Schneidebrettern oder Babyflaschen. ■ Durch kontinuierliche Verwendung dieser Funktion wird ein erhöhter Hygienestatus erreicht. ■ Dadurch erhöht sich die Laufzeit und der Energieverbrauch steigt.

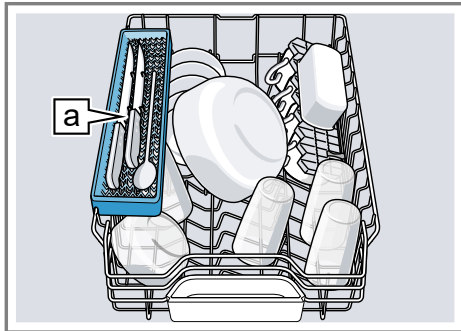
Zusatzfunktion	Verwendung
 IntensivZone	<ul style="list-style-type: none"> ■ Bei gemischter Beladung mit stark und schwach verschmutztem Geschirr zuschalten, z. B. stärker verschmutzte Töpfe und Pfannen in den Unterkorb und normal verschmutztes Geschirr in den Oberkorb laden. ■ Der Sprühdruck im Unterkorb wird erhöht und die maximale Programmtemperatur länger gehalten. Dadurch erhöht sich die Laufzeit und der Energieverbrauch steigt.
 Extratrocknen	<ul style="list-style-type: none"> ■ Für ein verbessertes Trocknungsergebnis wird die Klarspül-Temperatur erhöht und die Trocknungsphase verlängert. ■ Besonders geeignet zum Trocknen von Kunststoffteilen. ■ Der Energieverbrauch ist leicht erhöht und die Laufzeit verlängert sich.
 Glanzrocknen	<ul style="list-style-type: none"> ■ Um Flecken zu vermeiden und um die Trocknung zu verbessern, wird die Wassermenge erhöht und die Trocknungsphase verlängert. ■ Der Energieverbrauch wird erhöht. ■ Klarspüler verwenden.

Ausstattung

Hier erhalten Sie einen Überblick über die mögliche Ausstattung Ihres Geräts und dessen Verwendung. Die Ausstattung ist abhängig von Ihrer Gerätevariante.

Oberer Geschirrkorb

Räumen Sie Tassen und Gläser in den oberen Geschirrkorb.



Messerablage ^a

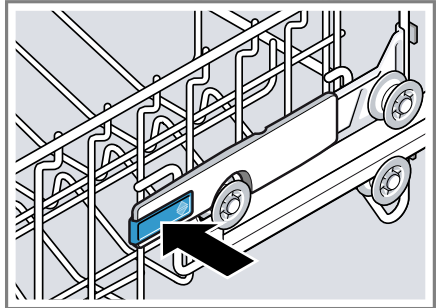
Um Platz für größeres Geschirr zu erhalten, können Sie den oberen Geschirrkorb in der Höhe verstellen.

Oberen Geschirrkorb mit seitlichen Hebeln einstellen

Um große Geschirrtteile in den Geschirrkörben zu spülen, stellen Sie die Einschubhöhe des oberen Geschirrkorbs ein.

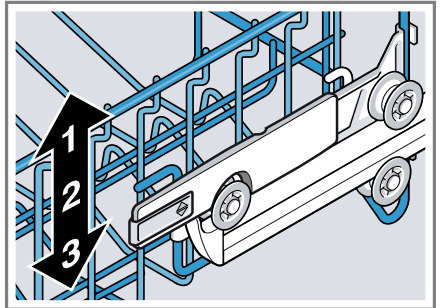
1. Den oberen Geschirrkorb herausziehen.
2. Um ein ruckartiges nach unten fallen des Geschirrkorbs zu vermeiden, den Geschirrkorb seitlich am oberen Rand festhalten.

3. Die Hebel links und rechts auf der Geschirrkorbaußenseite nach innen drücken.



Der Geschirrkorb kann sich leicht absenken.

4. Den Geschirrkorb auf die passende Stufe gleichmäßig absenken oder anheben.
→ "Geschirrkorbhöhen", Seite 27



Stellen Sie sicher, dass der Geschirrkorb auf beiden Seiten auf gleicher Höhe liegt.

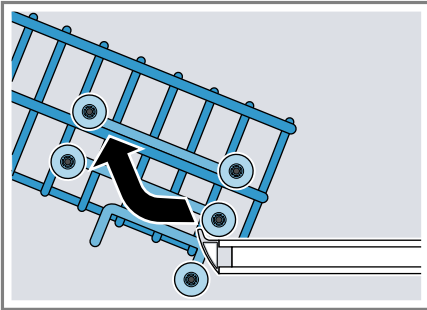
5. Den Geschirrkorb einschieben.

Oberen Geschirrkorb mit Rollenpaaren einstellen

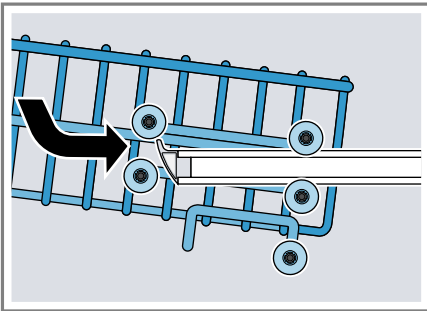
Um große Geschirrtteile in den Geschirrkörben zu spülen, stellen Sie die Einschubhöhe des oberen Geschirrkorbs ein.

¹ Je nach Geräteausstattung

1. Den oberen Geschirrkorb herausziehen.
2. Den Geschirrkorb entnehmen.



3. Den Geschirrkorb auf die passende Geschirrkorbhöhe einhängen.
→ "Geschirrkorbhöhen", Seite 27

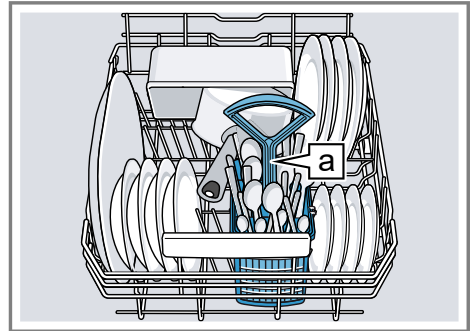


Stellen Sie sicher, dass der Geschirrkorb auf beiden Seiten auf gleicher Höhe liegt.

4. Den Geschirrkorb einschieben.

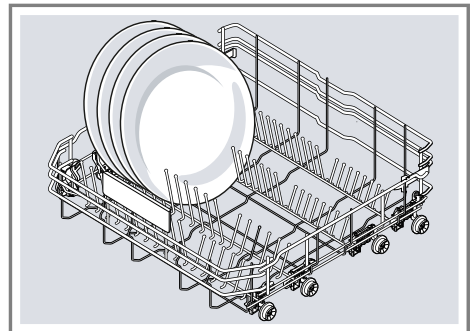
Unterer Geschirrkorb

Räumen Sie Töpfe und Teller in den unteren Geschirrkorb.



Besteckkorb **a**¹

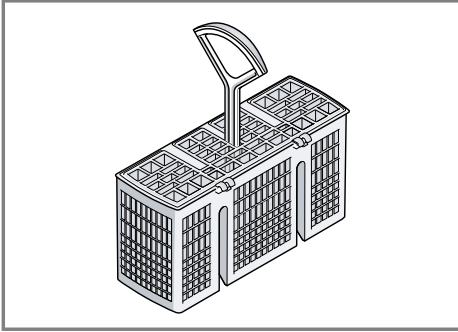
Große Teller bis zu einem Durchmesser von 31/34 cm¹ können Sie wie abgebildet einräumen.



¹ Je nach Geräteausstattung

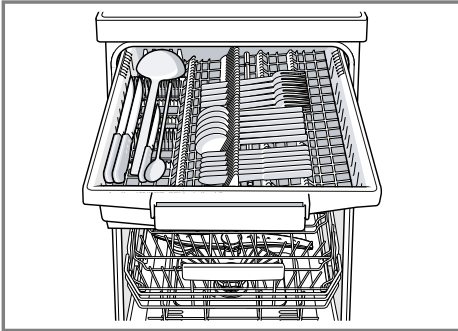
Besteckkorb

Räumen Sie Besteck in den Besteckkorb immer unsortiert und mit der spitzen Seite nach unten.



Besteckschublade

Räumen Sie Besteck in die Besteckschublade ein.

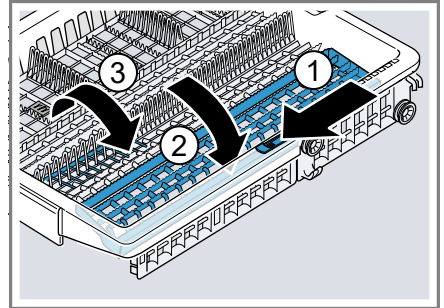


Räumen Sie Besteck mit der spitzen und scharfen Seite nach unten ein. Um mehr Platz für höhere und breitere Besteckteile zu erhalten, können Sie die Besteckschublade umbauen.¹

Besteckschublade umbauen¹

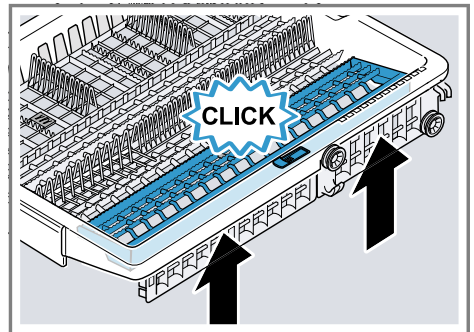
Um mehr Platz für höhere und breitere Besteckteile zu erhalten, können Sie die seitlichen Ablagen herunterklappen und die vorderen Stachelreihen umklappen.

1. Um die seitliche Ablage herunterzuklappen, den Hebel nach vorn drücken ① und die seitliche Ablage herunterklappen ②.
2. Um die vorderen Stachelreihen umzuklappen, den Hebel nach vorne drücken und die Klappstacheln umklappen ③.



Tipp

Wenn Sie die Besteckschublade in die Originalstellung bringen wollen, klappen Sie die seitliche Ablage nach oben, bis diese hörbar einrastet.



¹ Je nach Geräteausstattung

Etagere

Nutzen Sie die Etagere und den Raum darunter, um kleine Tassen und Gläser oder größere Besteckteile einzuräumen, z. B. Kochlöffel oder Vorlegebesteck.



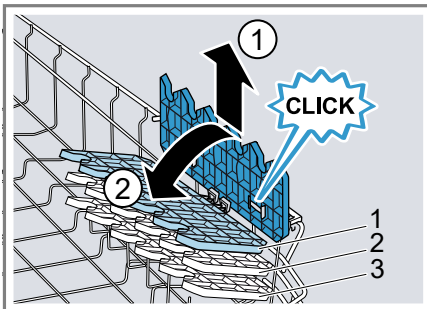
Sie können die Höhe der Etagere einstellen.¹

Wenn Sie die Etagere nicht benötigen, können Sie diese nach oben klappen.

Etagere einstellen¹

Sie können die Etagere in der Höhe verstellen.

1. Die Etagere senkrecht stellen und nach oben ziehen ①.

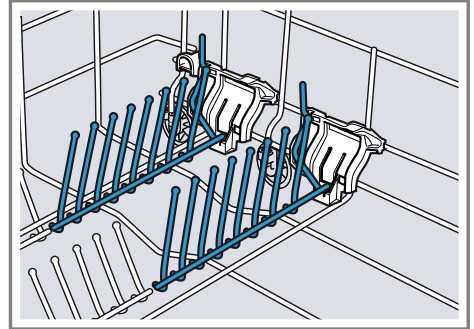


2. Die Etagere leicht schräg stellen und auf die passende Höhe schieben ②.

3. Die Etagere nach unten drücken.
 - ✓ Die Etagere rastet hörbar ein.

Klappstacheln

Nutzen Sie die Klappstacheln, um Geschirr sicher einzusortieren, z. B. Teller.

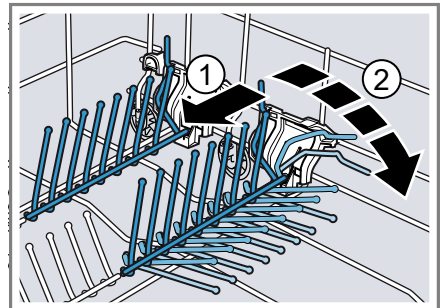


Um Töpfe, Schüsseln und Gläser besser einzuräumen, können Sie die Klappstacheln umklappen.¹

Klappstacheln umklappen¹

Wenn Sie die Klappstacheln nicht benötigen, klappen Sie diese um.

1. Den Hebel nach vorn drücken ① und die Klappstacheln umklappen ②.



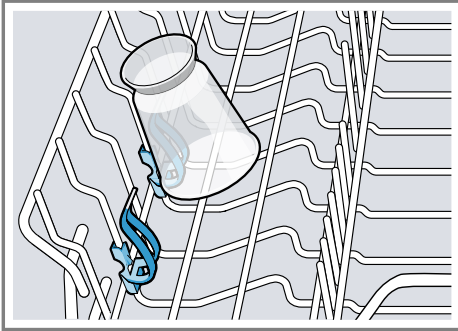
¹ Je nach Geräteausstattung

de Ausstattung

- Um die Klappstacheln wieder zu nutzen, diese hochklappen.
- ✓ Die Klappstacheln rasten hörbar ein.

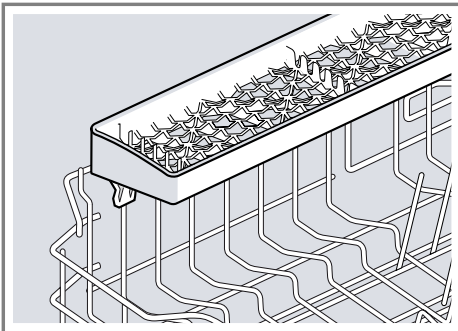
Kleinteilehalter

Nutzen Sie den Kleinteilehalter, um kleinere Geschirrtteile einzuräumen, z. B. leichte Kunststoffteile.



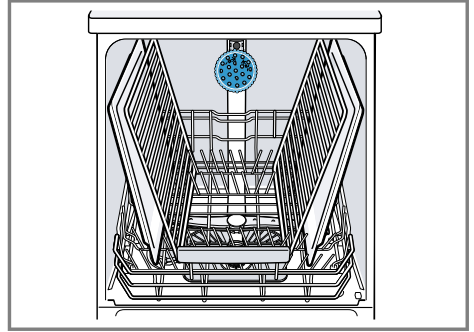
Messerablage

Nutzen Sie die Messerablage für lange, scharfe Gegenstände und lange Besteckteile.



Backblechsprühkopf

Nutzen Sie den Backblechsprühkopf, um großes Geschirr zu reinigen, z. B. Bleche, Gitter und Teller.



Damit der Sprühstrahl alle Teile erreichen kann, ordnen Sie maximal 2 Backbleche und 2 Gitter wie abgebildet ein.

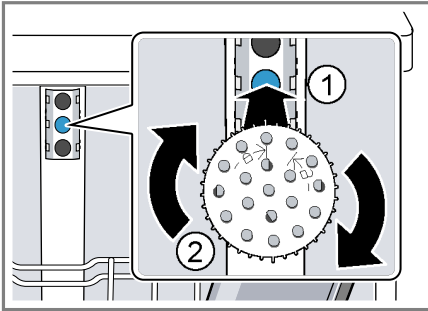
Hinweis: Beachten Sie, dass Sie das Gerät immer mit dem oberen Geschirrkorb oder dem Backblechsprühkopf betreiben.

Backblechsprühkopf einsetzen

Setzen Sie den Backblechsprühkopf anstatt des oberen Geschirrkorbs ein, um große Bleche, Gitter und Teller zu reinigen.

1. Den oberen Geschirrkorb entnehmen.

2. Den Backblechsprühkopf in die Halterung einsetzen ① und nach rechts drehen ②.



- ✓ Der Backblechsprühkopf rastet hörbar ein.

Backblechsprühkopf entnehmen

Wenn Sie den Backblechsprühkopf nicht mehr benötigen, entnehmen Sie diesen aus dem Gerät.

1. Den Backblechsprühkopf nach links drehen und aus der Halterung entnehmen.
2. Den oberen Geschirrkorb in das Gerät einsetzen.

Geschirrkorbhöhen

Stellen Sie die Geschirrkörbe auf die passende Höhe ein.

Gerätehöhe 81,5 cm mit Besteckkorb

Stufe	Oberkorb	Unterkorb
1 max. ø	22 cm	31 cm
2 max. ø	24,5 cm	27,5 cm
3 max. ø	27 cm	25 cm

Gerätehöhe 81,5 cm mit Besteckschublade

Stufe	Oberkorb	Unterkorb
1 max. ø	16 cm	31 cm
2 max. ø	18,5 cm	27,5 cm
3 max. ø	21 cm	25 cm

Gerätehöhe 86,5 cm mit Besteckkorb

Stufe	Oberkorb	Unterkorb
1 max. ø	24 cm	34 cm
2 max. ø	26,5 cm	30,5 cm
3 max. ø	29 cm	28 cm

de Vor dem ersten Gebrauch

Gerätehöhe 86,5 cm mit Besteckschublade

Stufe	Oberkorb	Unterkorb
1 max. ø	18 cm	34 cm
2 max. ø	20,5 cm	30,5 cm
3 max. ø	23 cm	28 cm

Vor dem ersten Gebrauch

Nehmen Sie die Einstellungen für die erste Inbetriebnahme vor.

Erste Inbetriebnahme von vornen

Bei der ersten Inbetriebnahme oder nach dem Zurückstellen auf Werks-einstellungen müssen Sie Einstellungen vornehmen.

Voraussetzung: "Das Gerät ist aufgestellt und angeschlossen."
→ Seite 13

1. "Spezialsalz einfüllen." → Seite 29
2. "Klarspüler einfüllen." → Seite 31
3. "Gerät einschalten." → Seite 37
4. "Enthärtungsanlage einstellen."
→ Seite 29

5. "Klarspülerzugabemenge einstellen." → Seite 32

Tip: Diese Einstellungen und weitere "Grundeinstellungen" → Seite 40 können Sie jederzeit wieder ändern.

Enthärtungsanlage

Hartes, kalkhaltiges Wasser hinterlässt Kalkrückstände auf dem Geschirr sowie dem Spülbehälter und kann Geräteteile verstopfen.

Um gute Spülergebnisse zu erhalten, können Sie Wasser mit der Enthärtungsanlage und Spezi-salz enthärten. Um Schäden am Gerät zu vermeiden, muss Wasser mit einem Härtegrad oberhalb von 7 °dH enthärtet werden.

Übersicht der Wasserhärteeinstellungen

Hier finden Sie eine Übersicht über die einstellbaren Werte des Wasserhärtegrads.

Den Wasserhärtegrad können Sie beim örtlichen Wasserwerk erfragen oder mit einem Wasserhärte-tester bestimmen.

Wasserhärtegrad °dH	Härtebereich	mmol/l	Einstellwert
0 - 6	weich	0 - 1,1	H:00
7 - 8	weich	1,2 - 1,4	H:01
9 - 10	mittel	1,5 - 1,8	H:02
11 - 12	mittel	1,9 - 2,1	H:03
13 - 16	mittel	2,2 - 2,9	H:04
17 - 21	hart	3,0 - 3,7	H:05
22 - 30	hart	3,8 - 5,4	H:06

Wasserhärtegrad °dH	Härtebereich	mmol/l	Einstellwert
31-50	hart	5,5-8,9	H:07

Hinweis: Stellen Sie Ihr Gerät auf den ermittelten Wasserhärtegrad ein.
→ *"Enthärtungsanlage einstellen"*, Seite 29

Bei einem Wasserhärtegrad von 0 - 6 °dH können Sie auf Spezi­alsalz verzichten und die Enthärtungsanlage ausschalten.

→ *"Enthärtungsanlage ausschalten"*, Seite 30

Enthärtungsanlage einstellen

Stellen Sie das Gerät auf den Wasserhärtegrad ein.

1. Den Wasserhärtegrad und den passenden Einstellwert ermitteln.
→ *"Übersicht der Wasserhärteeinstellungen"*, Seite 28
2. ① drücken.
3. Programmtaste A gedrückt halten und Start so lange drücken, bis das Display H:xx zeigt.
4. Programmtaste A und Start loslassen.
✓ Die Programmtaste A blinkt und das Display zeigt H:04.
5. Programmtaste C so oft drücken, bis der passende Wasserhärtegrad eingestellt ist.
6. Um die Einstellung zu speichern, Start drücken.

Spezi­alsalz

Mit Spezi­alsalz können Sie Wasser enthärten.

Spezi­alsalz einfüllen

Wenn die Spezi­alsalznachfüllanzeige leuchtet, füllen Sie unmittelbar vor dem Programmstart Spezi­alsalz in den Vorratsbehälter für Spezi­alsalz. Die benötigte Spezi­alsalzmenge ist

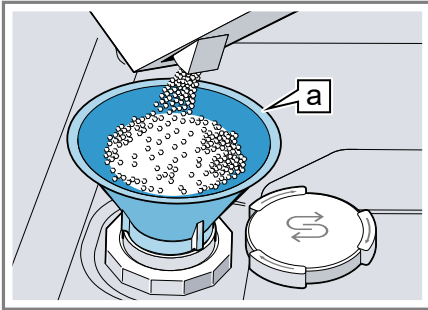
abhängig vom Wasserhärtegrad. Je höher der Wasserhärtegrad, desto höher die benötigte Spezi­alsalzmenge.

ACHTUNG!

- Reiniger kann die Enthärtungsanlage beschädigen.
 - ▶ Nur mit Spezi­alsalz für Geschirrspüler den Vorratsbehälter der Enthärtungsanlage füllen.
 - Spezi­alsalz kann den Spülbehälter durch Korrosion beschädigen.
 - ▶ Damit übergelaufenes Spezi­alsalz aus dem Spülbehälter gespült wird, das Spezi­alsalz unmittelbar vor dem Programmstart in den Vorratsbehälter für Spezi­alsalz füllen.
1. Den Deckel vom Vorratsbehälter für Spezi­alsalz aufdrehen und entnehmen.
 2. Bei der ersten Inbetriebnahme: Den Vorratsbehälter komplett mit Wasser füllen.

de Enthärtungsanlage

- 3. Hinweis:** Nur Spezi­alsalz für Spül­ma­schinen verwenden.
Keine Salztabletten verwenden.
Kein Speisesalz verwenden.
Das Spezi­alsalz in den Vorrats­be­hälter füllen.



Trichter [a]¹

Den Vorrats­be­hälter kom­plett mit Spezi­alsalz füllen. Das Wasser im Vorrats­be­hälter wird verdrängt und läuft ab.

- 4.** Den Deckel auf den Vorrats­be­hälter aufsetzen und zudre­hen.

Enthärtungsanlage ausschalten

Hinweis

Um Geräteschäden zu vermeiden, schalten Sie die Enthärtungsanlage nur in den folgenden Fällen aus:

- Der Wasserhärtegrad beträgt maximal 21 °dH und Sie verwenden einen kombinierten Reiniger mit Salzersatzstoffen. Kombinierte Reiniger mit Salzersatzstoffen können Sie laut Herstellerangaben meist nur bis zu einem Wasserhärtegrad von 21 °dH ohne die Zugabe von Spezi­alsalz verwenden.
- Der Wasserhärtegrad beträgt 0 - 6 °dH. Sie können auf Spezi­alsalz verzichten.

1. Ⓛ drücken.
2. Programmtaste A gedrückt halten und Start so lange drücken, bis das Display H:xx zeigt.
3. Programmtaste A und Start loslassen.
 - ✓ Die Programmtaste A blinkt und das Display zeigt H:04.
4. Programmtaste C so oft drücken, bis das Display H:00 zeigt.
5. Um die Einstellung zu speichern, Start drücken.
 - ✓ Die Enthärtungsanlage ist ausgeschaltet und die Salznachfüllanzeige ist deaktiviert.

Regenerieren der Enthärtungsanlage

Um die störungsfreie Funktion der Enthärtungsanlage zu erhalten, führt das Gerät in regelmäßigen Abständen ein Regenerieren der Enthärtungsanlage durch.

Das Regenerieren der Enthärtungsanlage erfolgt in allen Programmen vor Ende des Hauptspülgangs. Es erhöhen sich die Laufzeit und die Verbrauchswerte, z. B. Wasser und Strom.

¹ Je nach Geräteausstattung

Übersicht der Verbrauchswerte beim Regenerieren der Enthärtungsanlage

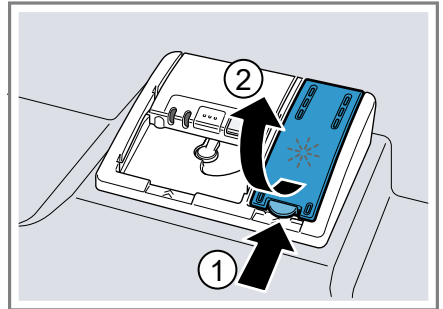
Hier finden Sie eine Übersicht der maximal zusätzlichen Laufzeit und Verbrauchswerte beim Regenerieren der Enthärtungsanlage.

Die gültige Spalte für Ihre Gerätevariante entnehmen Sie mittels des Wasserverbrauchs im Programm Eco 50° aus der Kurzanleitung.

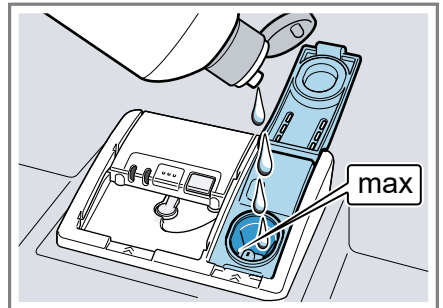
Wasserverbrauch in Liter (je nach Gerätevariante)	Regenerieren der Enthärtungsanlage nach x Spülgängen	Zusätzliche Laufzeit in Minuten	Mehrverbrauch Wasser in Liter	Mehrverbrauch Strom in kWh
6,5 / 6,7	8	6	5	0,05
8,5	7	6	5	0,05
9,5	6	6	5	0,05
ab 10	5	6	5	0,05

Die angegebenen Verbrauchswerte sind Labormesswerte nach aktuell gültigem Standard und anhand des Programms Eco 50° sowie dem werkseitig eingestellten Wert des Wasserhärtegrads 13 - 16 °dH ermittelt.

1. Die Lasche am Deckel des Vorratsbehälters für Klarspüler drücken ① und anheben ②.



2. Den Klarspüler bis zur Markierung max einfüllen.



3. Wenn Klarspüler übergelaufen ist, diesen aus dem Spülbehälter entfernen.

Klarspüleranlage

Geschirr und Gläser können Sie mit der Klarspüleranlage sowie Klarspüler fleckenlos und klar spülen.

Klarspüler

Um optimale Trocknungsergebnisse zu erhalten, verwenden Sie Klarspüler.

Verwenden Sie nur Klarspüler für Haushaltsgeschirrspüler.

Klarspüler einfüllen

Wenn die Klarspülnachfüllanzeige leuchtet, füllen Sie Klarspüler nach. Verwenden Sie nur Klarspüler für Haushaltsgeschirrspüler.

de Reiniger

Übergelaufener Klarspüler kann zu übermäßigem Schaumbildung beim Spülgang führen.

4. Den Deckel des Vorratsbehälters für Klarspüler schließen.
- ✓ Der Deckel rastet hörbar ein.

Klarspülerzugabemenge einstellen

Wenn Schlieren oder Wasserflecken auf dem Geschirr zurückbleiben, ändern Sie die Klarspülerzugabemenge.

1. ① drücken.
2. Programmtaste A gedrückt halten und Start so lange drücken, bis das Display H:xx zeigt.
3. Programmtaste A und Start loslassen.
- ✓ Die Programmtaste A blinkt und das Display zeigt H:04.
4. Programmtaste A so oft drücken, bis das Display den werkseitig eingestellten Wert r:04 zeigt.
5. Programmtaste C so oft drücken, bis die passende Klarspülerzugabemenge eingestellt ist.
 - Eine niedrige Stufe gibt dem Spülgang weniger Klarspüler zu und reduziert Schlieren auf dem Geschirr.
 - Eine höhere Stufe gibt dem Spülgang mehr Klarspüler zu, reduziert Wasserflecken und erzeugt ein höheres Trocknungsergebnis.
6. Um die Einstellung zu speichern, Start drücken.

Klarspüleranlage ausschalten

Wenn Sie die Klarspülerfüllanzeige stört, z.B. wenn Sie kombinierte Reiniger mit Klarspülerkomponente verwenden, können Sie die Klarspüleranlage ausschalten.

Tipp: Die Funktion des Klarspülers ist bei kombinierten Reinigern begrenzt. Wenn Sie Klarspüler verwenden, erreichen Sie meist bessere Ergebnisse.

1. ① drücken.
2. Programmtaste A gedrückt halten und Start so lange drücken, bis das Display H:xx zeigt.
3. Programmtaste A und Start loslassen.
 - ✓ Die Programmtaste A blinkt und das Display zeigt H:04.
4. Programmtaste A so oft drücken, bis das Display den werkseitig eingestellten Wert r:04 zeigt.
5. Programmtaste C so oft drücken, bis das Display r:00 zeigt.
6. Um die Einstellung zu speichern, Start drücken.
 - ✓ Die Klarspüleranlage ist ausgeschaltet und die Klarspülerfüllanzeige ist deaktiviert.

Reiniger

Erfahren Sie, welche Reiniger für Ihr Gerät geeignet sind.

Geeignete Reiniger

Verwenden Sie nur Reiniger, der für Geschirrspüler geeignet ist. Geeignet sind sowohl Solo-Reiniger als auch kombinierte Reiniger.

Um optimale Spülergebnisse und Trocknungsergebnisse zu erzielen, verwenden Sie Solo-Reiniger in Ver-

bindung mit getrennter Anwendung von "Spezialsalz" → *Seite 29* und "Klarspüler" → *Seite 31*.

Moderne, leistungsfähige Reiniger verwenden überwiegend eine niederalkalische Rezeptur mit Enzymen. Enzyme bauen Stärke ab und lösen Eiweiß. Zur Entfernung farbiger Flecken werden meist Bleichmittel auf Sauerstoffbasis verwendet, z. B. für Tee oder Ketchup.

Hinweis: Beachten Sie bei jedem Reiniger die Herstellerhinweise.

Reiniger	Beschreibung
Tabts	<p>Tabts sind für alle Reinigungsaufgaben geeignet und müssen nicht dosiert werden.</p> <p>Bei verkürzten Programmen können sich Tabts gegebenenfalls nicht vollständig auflösen und Reinigerückstände zurückbleiben. Die Reinigungswirkung kann dadurch beeinträchtigt werden.</p>
Pulverreiniger	<p>Pulverreiniger werden bei verkürzten Programmen empfohlen.</p> <p>Die Dosierung kann an den Verschmutzungsgrad angepasst werden.</p>
Flüssigreiniger	<p>Flüssigreiniger wirken schneller und werden bei verkürzten Programmen ohne Vorspülen empfohlen.</p> <p>Es kann vorkommen, dass eingefüllter Flüssigreiniger trotz geschlossener Reinigerkammer austritt. Dies ist kein Mangel und unkritisch, wenn Sie Folgendes beachten:</p> <ul style="list-style-type: none"> ■ Wählen Sie nur ein Programm ohne Vorspülen.

Reiniger	Beschreibung
	<ul style="list-style-type: none"> ■ Stellen Sie keine Zeitvorwahl für den Programmstart ein. <p>Die Dosierung kann an den Verschmutzungsgrad angepasst werden.</p>

Tipp: Geeignete Reinigungsmittel können online über unsere Internetseite oder über den "Kundendienst" → *Seite 62* bezogen werden.

Solo-Reiniger

Solo-Reiniger sind Produkte, die neben dem Reiniger keine weiteren Komponenten enthalten, z. B. Pulverreiniger oder Flüssigreiniger. Mit Pulverreiniger und Flüssigreiniger kann die Dosierung an den Verschmutzungsgrad des Geschirrs individuell angepasst werden. Um ein besseres Spülergebnis und Trocknungsergebnis zu erhalten und um Geräteschäden zu vermeiden, verwenden Sie zusätzlich "Spezialsalz" → *Seite 29* und "Klarspüler" → *Seite 31*.

Kombinierte Reiniger

Neben herkömmlichen Solo-Reinigern werden eine Reihe von Produkten mit zusätzlichen Funktionen angeboten. Diese Produkte enthalten neben dem Reiniger auch Klarspüler und Salzersatzstoffe (3in1) und je nach Kombination (4in1, 5in1, ...) zusätzliche Komponenten, wie z. B. Glasschutz oder Edelfstahlglanz. Kombinierte Reiniger funktionieren laut Herstellerangabe in der Regel nur bis zu einem Wasserhärtegrad von 21 °dH. Über einem Wasserhärtegrad von 21 °dH müssen Sie Spezialsalz und Klarspüler zugeben. Für beste Spülergebnisse und Trocknungsergebnisse empfehlen wir ab einem Wasserhärtegrad von 14 °dH

die Verwendung von Spezi­alsalz und Klarspüler. Wenn Sie kombinierte Reiniger verwenden, passt sich das Spülprogramm automatisch an, um das bestmögliche Spülergebnis und Trocknungsergebnis zu erhalten.

Ungeeignete Reiniger

Verwenden Sie keine Reiniger, die Geräteschäden verursachen können oder die Gesundheit gefährden.

Reiniger	Beschreibung
Handspülmittel	Handspülmittel kann zu erhöhter Schaumbildung führen und Geräteschäden verursachen.
Chlorhaltige Reiniger	Chlorrückstände auf Geschirr können die Gesundheit gefährden.

Hinweise zu Reinigern

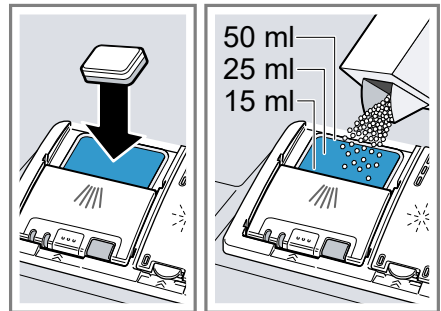
Beachten Sie die Hinweise zu Reinigern im täglichen Gebrauch.

- Reinigungsprodukte mit der Kennzeichnung "Bio" oder "Öko" verwenden (aus Umweltschutzgründen) in der Regel geringere Mengen an Wirkstoffen oder verzichten komplett auf bestimmte Inhaltsstoffe. Die Reinigungswirkung kann eingeschränkt sein.
- Stellen Sie die Klarspüleranlage und die Enthärtungsanlage auf den verwendeten Solo-Reiniger oder kombinierten Reiniger ein.
- Kombinierte Reiniger mit Salzer­satzstoffen können laut Herstellerangaben nur bis zu einem bestimmten Wasserhärtegrad, meist 21 °dH, ohne die Zugabe von Spezi­alsalz verwendet werden. Für beste Spülergebnisse und Trocknungsergebnisse empfehlen wir ab einem Wasserhärtegrad von 14 °dH die Verwendung von Spezi­alsalz.

- Um Verklebungen zu vermeiden, fassen Sie Reiniger mit wasserlöslicher Hülle nur mit trockenen Händen an und füllen Sie diesen nur in eine trockene Reinigerkammer ein.
- Auch wenn die Klarspülnachfüllanzeige und die Spezi­alsalznachfüllanzeige leuchten, laufen Spülprogramme bei Verwendung von kombinierten Reinigern einwandfrei ab.
- Die Funktion des Klarspülers ist bei kombinierten Reinigern begrenzt. Wenn Sie Klarspüler verwenden, erreichen Sie meist bessere Ergebnisse.
- Verwenden Sie Tabs mit spezieller Trocknungsleistung.

Reiniger einfüllen

1. Um die Reinigerkammer zu öffnen, den Verschlussriegel drücken.
2. Reiniger in die trockene Reinigerkammer füllen.



Wenn Sie Tabs verwenden, genügt eine Tablette. Tabs quer einlegen. Wenn Sie Pulverreiniger oder Flüssigreiner verwenden, beachten Sie die Dosierungshinweise des Herstellers und die Dosierungsein­teilung der Reinigerkammer. Bei normaler Verschmutzung genügen 20 ml – 25 ml Reiniger. Bei wenig verschmutztem Geschirr genügt eine etwas geringere als die angegebene Reinigermenge.

3. Den Deckel der Reinigerkammer schließen.



- ✓ Der Deckel rastet hörbar ein.
- ✓ Die Reinigerkammer öffnet sich programmabhängig automatisch zum optimalen Zeitpunkt während des Programmablaufs. Pulverreiniger oder Flüssigreiniger verteilen sich im Spülbehälter und werden aufgelöst. Tabs fallen in die Tab-Auffangschale und lösen sich dort auf. Legen Sie keine Gegenstände in die Tab-Auffangschale, damit sich das Tab gleichmäßig auflösen kann.

Geschirr

Spülen Sie nur Geschirr, das für die Spülmaschine geeignet ist.

Hinweis: Aufglasdekore, Aluminiumteile und Silberteile können beim Spülen verblassen oder sich verfärben. Empfindliche Glassorten können nach einigen Spülgängen trüb werden.

Glasschäden und Geschirrschäden

Vermeiden Sie Glasschäden und Geschirrschäden.

Ursache	Empfehlung
<p>Das folgende Geschirr ist nicht spülmaschinene geeignet:</p> <ul style="list-style-type: none"> ■ Besteckteile und Geschirrtteile aus Holz ■ Dekorgläser, kunstgewerbliches und antikes Geschirr ■ Nicht hitzebeständige Kunststoffteile ■ Geschirr aus Kupfer und Zinn ■ Mit Asche, Wachs, Schmierfett und Farbe verunreinigtes Geschirr ■ Sehr kleine Geschirrtteile 	<p>Spülen Sie nur Geschirr, das vom Hersteller als spülmaschinene geeignet gekennzeichnet ist.</p>
<p>Glas und Geschirr ist nicht spülmaschinengeeignet.</p>	<p>Spülen Sie nur Gläser und Porzellan, das vom Hersteller als spülmaschinene geeignet gekennzeichnet ist.</p>
<p>Chemische Zusammensetzung des Reinigers verursacht Schäden.</p>	<p>Verwenden Sie einen Reiniger, der vom Hersteller als geschirrschonend gekennzeichnet ist.</p>

Ursache	Empfehlung
Stark ätz-alkalische oder stark säurehaltige Reinigungsmittel, insbesondere aus dem Gewerbebereich oder Industriebereich, in Verbindung mit Aluminium ist nicht spülmaschinengeeignet.	Wenn Sie stark ätz-alkalische oder stark säurehaltige Reinigungsmittel verwenden, insbesondere aus dem Gewerbebereich oder Industriebereich, räumen Sie keine Aluminiumteile in den Spülraum des Geräts
Die Wassertemperatur des Programms ist zu hoch.	Wählen Sie ein Programm mit niedrigeren Temperaturen. Entnehmen Sie Glas und Besteck zeitnah nach dem Programmende aus dem Gerät.

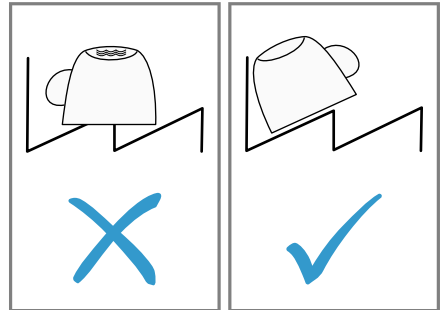
Geschirr einräumen

Räumen Sie das Geschirr richtig ein, um das Spülergebnis zu optimieren und Schäden an Geschirr sowie dem Gerät zu vermeiden.

Tipps

- Wenn Sie das Gerät nutzen, sparen Sie Energie und Wasser im Vergleich zur Handwäsche.
- Auf unserer Internetseite finden Sie kostenlose Beispiele, wie Sie Ihr Gerät effizient einräumen können.
- Um Energie und Wasser zu sparen, beladen Sie das Gerät bis zur angegebenen Anzahl der Maßgedecke.
→ "Technische Daten", Seite 63

- Um bessere Spülergebnisse und Trocknungsergebnisse zu erhalten, stellen Sie Teile mit Wölbungen und Vertiefungen schräg, damit Wasser ablaufen kann.



1. Grobe Speisereste vom Geschirr entfernen.
Um Ressourcen zu sparen, das Geschirr nicht unter fließendem Wasser vorspülen.
2. Das Geschirr einräumen und dabei Folgendes beachten:
 - Räumen Sie stark verschmutztes Geschirr in den unteren Geschirrkorb ein, z. B. Töpfe. Aufgrund des stärkeren Sprühstrahls erhalten Sie ein besseres Spülergebnis.
 - Um Geschirrschäden zu vermeiden, räumen Sie Geschirr mit einem sicheren und kippfesten Stand ein.
 - Um Verletzungen zu vermeiden, räumen Sie Besteck mit der spitzen und scharfen Seite nach unten ein.
 - Stellen Sie Gefäße mit Öffnungen nach unten, damit sich kein Wasser im Gefäß ansammelt.
 - Blockieren Sie nicht die Sprüharms, damit sich diese drehen können.

- Legen Sie keine Kleinteile in die Tab-Auffangschale und versperren Sie diese nicht mit Geschirr, um den Deckel der Reinigerkammer nicht zu blockieren.



Geschirr ausräumen

⚠️ WARNUNG **Verletzungsgefahr!**

Heißes Geschirr kann Verbrennungen auf der Haut verursachen. Heißes Geschirr ist stoßempfindlich, kann zerbrechen und zu Verletzungen führen.

- ▶ Geschirr nach Programmende noch etwas abkühlen lassen und dann erst ausräumen.
1. Um herabfallende Wassertropfen auf dem Geschirr zu vermeiden, das Geschirr von unten nach oben ausräumen.
 2. Den Spülbehälter und das Zubehör auf Verschmutzungen prüfen und gegebenenfalls reinigen.
→ "Reinigen und Pflegen", Seite 42

Grundlegende Bedienung

Gerätetür öffnen

1. Wenn die elektrische Kindersicherung nicht aktiviert ist, oben mittig auf die Gerätetür drücken.
 2. Wenn die Kindersicherung aktiviert ist, oben mittig zweimal in kurzen Abständen auf die Gerätetür drücken.
- ✓ Die Gerätetür öffnet sich automatisch.

Gerät einschalten

- ▶ **⓪** drücken.
Das Programm Eco 50° ist voreingestellt.
Das Eco 50° Programm ist ein besonders umweltschonendes Programm und hervorragend geeignet für normal angeschmutztes Geschirr. Es ist das effizienteste Programm in der Kombination Energieverbrauch und Wasserverbrauch für diesen Typ von Geschirr und belegt die Konformität mit der EU Ökodesign Verordnung. Wenn Sie das Gerät 15 Minuten nicht bedienen, schaltet sich das Gerät automatisch aus.

Programm einstellen

Um den Spülgang auf die Verschmutzung des Geschirrs anzupassen, stellen Sie ein passendes Programm ein.

- ▶ Die passende Programmtaste drücken.
→ "Programme", Seite 18
- ✓ Das Programm ist eingestellt und die Programmtaste blinkt.

Zusatzfunktion einstellen

Um das gewählte Spülprogramm zu ergänzen, können Sie Zusatzfunktionen einstellen.

Hinweis: Die zuschaltbaren Zusatzfunktionen hängen vom gewählten Programm ab.

→ *"Programme"*, Seite 18

- ▶ Auf die Taste der passenden Zusatzfunktion drücken.
→ *"Zusatzfunktionen"*, Seite 20
- ✓ Die Zusatzfunktion ist eingestellt und die Zusatzfunktionstaste blinkt.

Zeitvorwahl einstellen

Sie können den Programmstart bis zu 24 Stunden verschieben.

1. + drücken.
 - ✓ Im Display erscheint "h:01".
2. Mit – oder + den gewünschten Programmstart einstellen.
3. Start drücken.
 - ✓ Die Zeitvorwahl ist aktiviert.

Tipp: Die Zeitvorwahl deaktivieren Sie, indem Sie – oder + so oft drücken, bis im Display "h:00" erscheint.

Programm starten

- ▶ Start drücken.
- ✓ Das Programm ist beendet, wenn das Display "0:00" anzeigt.

Hinweise

- Wenn Sie während des Betriebs Geschirr nachlegen wollen, benutzen Sie nicht die Tab-Auffangschale als Griff für den oberen Geschirrkorb. Sie könnten mit dem teilweise aufgelösten Tab in Berührung kommen.

- Sie können das laufende Programm nur wechseln, wenn Sie das Programm abbrechen.
→ *"Programm abbrechen"*, Seite 38
- Um Energie zu sparen, schaltet sich das Gerät 1 Minute nach Programmende aus. Wenn Sie unmittelbar nach Programmende die Gerätetür öffnen, schaltet sich das Gerät nach 4 Sekunden aus.

Programm unterbrechen

Hinweis: Wenn Sie bei einem aufgeheizten Gerät die Gerätetür öffnen, die Gerätetür erst einige Minuten anlehnen und dann schließen. Somit vermeiden Sie, dass sich Überdruck im Gerät bildet und die Gerätetür aufspringt.

1. ① drücken.
 - ✓ Das Programm wird gespeichert und das Gerät schaltet sich aus.
2. Um das Programm fortzusetzen, ① drücken.

Programm abbrechen

Um ein Programm vorzeitig zu beenden oder um ein gestartetes Programm zu wechseln, müssen Sie dieses abbrechen.

1. Gerätetür öffnen.
2. Reset 3 sec. ca. 3 Sekunden drücken.
3. Gerätetür schließen.
 - ✓ Das Programm wird abgebrochen und ist nach ca. 1 Minute abgeschlossen.

Gerät ausschalten

1. Die Hinweise zum "sicheren Gebrauch" → Seite 11 beachten.
2. ① drücken.

3. Um Schäden durch austretendes Wasser zu vermeiden, den Wasserhahn vollständig schließen (entfällt bei Geräten mit Aqua-Stop).

Tipp: Wenn Sie während des Spülgangs ① drücken, wird das laufende Programm unterbrochen. Wenn Sie das Gerät einschalten, wird das Programm automatisch fortgesetzt.

Grundeinstellungen

Sie können Ihr Gerät auf Ihre Bedürfnisse einstellen.

Übersicht der Grundeinstellungen

Die Grundeinstellungen sind von der Ausstattung Ihres Geräts abhängig.

Grundeinstellung	Displaytext	Auswahl	Beschreibung
Wasserhärte	H:04 ¹	H:00 - H:07	<p>Enthärtungsanlage auf die Wasserhärte einstellen. → "Enthärtungsanlage einstellen", Seite 29 Die Stufe H:00 schaltet die Enthärtungsanlage aus.</p>
Klarspülerzugabe	r:04 ¹	r:00 - r:06	<p>Klarspülerzugabemenge einstellen. → "Klarspülerzugabemenge einstellen", Seite 32 Mit der Stufe r:00 die Klarspüleranlage ausschalten.</p>
Intensivtrocknung	d:00 ¹	d:00 - d:01	<p>Im Klarspülen wird die Temperatur erhöht und damit ein verbessertes Trocknungsergebnis erreicht. Die Laufzeit kann sich dabei geringfügig erhöhen. Hinweis: Nicht für empfindliche Geschirteile geeignet. Intensivtrocknung einschalten "d:01" oder ausschalten "d:00".</p>
Warmwasser	A:00 ¹	A:00 - A:01	<p>Kaltwasseranschluss oder Warmwasseranschluss einstellen. Das Gerät nur auf Warmwasser einstellen, wenn das Warmwasser energetisch günstig aufbereitet wird und eine geeignete Installation zur Verfügung steht, z. B. eine Solaranlage mit Zirkulationsleitung. Die Wassertemperatur sollte mindestens 40 °C und maximal 60 °C betragen. Warmwasser einschalten "A:01" oder ausschalten "A:00".</p>

¹ Werkseinstellung (kann je nach Gerätetyp abweichen)

² Je nach Geräteausstattung

Grundeinstellung	Displaytext	Auswahl	Beschreibung
TimeLight	S:01 ¹	S:00 - S:02	TimeLight einschalten oder ausschalten. Während des Programmablaufs werden Statusinformation zur Zeitvorwahl, zum Programm oder zur Restzeit auf den Fußboden unterhalb der Gerätetür projiziert. Bei vorgezogener Sockelblende oder bei Hocheinbau mit bündig abschließender Möbelfront ist die Anzeige nicht sichtbar. Die Stufe "S:00" schaltet das TimeLight aus.
InfoLight	I:01 ¹	I:00 - I:01	InfoLight einschalten oder ausschalten. Während des Programmablaufs wird ein Lichtpunkt auf dem Fußboden unterhalb der Gerätetür projiziert. Bei Hocheinbau mit bündig abschließender Möbelfront ist der Lichtpunkt nicht sichtbar. Wenn der Lichtpunkt blinkt, ist die Gerätetür nicht vollständig geschlossen. Wenn der Lichtpunkt am Fußboden nicht mehr sichtbar ist, ist das Programm beendet. Die Stufe "I:00" schaltet das InfoLight aus.
Signallautstärke	b:02 ¹	b:00 - b:03	Regeln der Signallautstärke. Akustische Anzeige des Programmendes durch einen Signalton. Die Stufe "b:00" schaltet den Signalton aus. Wenn die Funktion Eco Trocknung aktiviert ist, wird das Programmende nicht akustisch durch einen Signalton angezeigt.
Kindersicherung	c:00 ¹	c:00 - c:01	Die → " <i>Elektrische Kindersicherung</i> ", <i>Seite 12</i> einschalten oder ausschalten. Die Stufe "c:00" schaltet die Kindersicherung aus.

¹ Werkseinstellung (kann je nach Gerätetyp abweichen)

² Je nach Geräteausstattung

Grundeinstellung	Displaytext	Auswahl	Beschreibung
Eco Trocknung	0:01 ¹	0:00 - 0:01	<p>Die automatische Türöffnung am Ende des Eco Programms aktivieren oder deaktivieren.</p> <p>Hinweis Die Eco Trocknung ist deaktiviert, wenn</p> <ul style="list-style-type: none"> ■ die Intensivtrocknung eingeschaltet ist. ■ das Programm Eco 50° in Verbindung mit einer oder mehreren Zusatzfunktionen angewählt ist. ■ die Tastensperre aktiviert ist.² <p>Die Stufe "0:00" schaltet die Eco Trocknung aus.</p>

¹ Werkseinstellung (kann je nach Gerätetyp abweichen)

² Je nach Geräteausstattung

Grundeinstellungen ändern

1. Gerätetür öffnen.
2. Ⓞ drücken.
3. Programmtaste A gedrückt halten und Start so lange drücken, bis das Display H:xx zeigt.
4. Programmtaste A und Start loslassen.
- ✓ Die Programmtaste A blinkt und das Display zeigt H:04.
5. Programmtaste A so oft drücken, bis das Display die gewünschte Einstellung zeigt.
6. Programmtaste C so oft drücken, bis das Display den passenden Wert zeigt.
Sie können mehrere Einstellungen ändern.
7. Um die Einstellung zu speichern, Start drücken.
8. Gerätetür schließen.

Reinigen und Pflegen

Damit Ihr Gerät lange funktionsfähig bleibt, reinigen und pflegen Sie es sorgfältig.

Spülbehälter reinigen

WARNUNG **Gefahr von Gesundheitsschäden!**

Die Verwendung von chlorhaltigen Reinigern kann zu Gesundheitsschäden führen.

- ▶ Nie chlorhaltige Reiniger verwenden.
1. Grobe Verunreinigungen im Innenraum mit einem feuchten Tuch entfernen.
 2. Reiniger in die Reinigerkammer füllen.
 3. Programm mit höchster Temperatur wählen.
→ "Programme", Seite 18
 4. "Das Programm ohne Geschirr starten." → Seite 38

Selbstreinigender Innenraum¹

Um Ablagerungen zu entfernen, führt das Gerät in regelmäßigen Abständen eine Selbstreinigung des Innenraums durch.

Für die Selbstreinigung wird der Programmablauf automatisch angepasst, z. B. wird die Reinigungstemperatur kurzzeitig erhöht. Die Verbrauchswerte können sich erhöhen, z. B. Wasser und Strom.

Wenn sich der Innenraum nicht mehr ausreichend selbst reinigt und Ablagerungen entstehen, beachten Sie diese Informationen:

→ "Spülbehälter reinigen", Seite 42.

Reinigungsmittel

Verwenden Sie nur geeignete Reinigungsmittel für die Gerätereinigung.

→ "Sicherer Gebrauch", Seite 11

Tipps zur Gerätepflege

Beachten Sie die Tipps zur Gerätepflege, um die Funktion Ihres Geräts dauerhaft zu erhalten.

Maßnahme	Vorteil
Die Türdichtungen, die Geschirrspülerfront und die Bedienblende regelmäßig mit einem feuchten Tuch und Spülmittel abwischen.	Die Geräteteile bleiben sauber und hygienisch.
Die Gerätetür bei längerer Standzeit angelehnt lassen.	Unangenehme Geruchsbildung wird vermieden.

Maschinenpflege ¹

Ablagerungen können zu Störungen an Ihrem Gerät führen, z. B. durch Fett und Kalk. Um Störungen zu ver-

meiden und die Geruchsbildung zu reduzieren, reinigen Sie Ihr Gerät in regelmäßigen Abständen.

Maschinenpflege ist in Verbindung mit handelsüblichen Maschinenpflegemitteln das geeignete Programm zur Pflege Ihres Geräts.

Wenn die Anzeige für Maschinenpflege in der Bedienblende leuchtet oder das Display dazu rät, führen Sie Maschinenpflege ohne Geschirr durch.

Nachdem Sie die Maschinenpflege durchgeführt haben, erlischt die Anzeige. Wenn Ihr Gerät keine Erinnerungsfunktion besitzt, folgen Sie den Gebrauchshinweisen auf den Maschinenpflegemitteln.

Maschinenpflege durchführen


Wenn die Anzeige für Maschinenpflege in der Bedienblende leuchtet oder das Display dazu rät, führen Sie das Programm Maschinenpflege durch.

Hinweise

- Führen Sie das Programm Maschinenpflege ohne eingeräumtes Geschirr durch.
- Verwenden Sie nur speziell für Geschirrspüler geeignete Maschinenpflegemittel und keinen Geschirreiniger. Beachten Sie die Herstellerangaben.
- Achten Sie darauf, dass sich keine Aluminiumteile im Spülraum des Geräts befinden.
- Wenn Sie Maschinenpflege nach 3 Spülgängen nicht durchgeführt haben, erlischt die Anzeige für Maschinenpflege automatisch.
- Beachten Sie die Sicherheitshinweise und die Gebrauchshinweise auf den Verpackungen von Maschinenpflegemitteln.

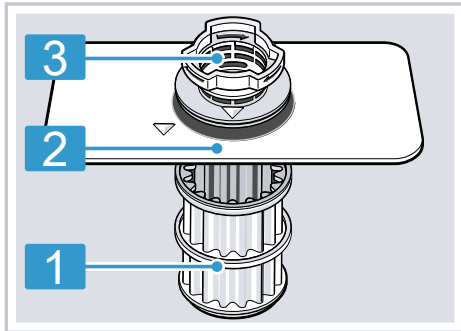
¹ Je nach Geräteausstattung

de Reinigen und Pflegen

1. Grobe Verunreinigungen im Innenraum mit einem feuchten Tuch entfernen.
 2. Siebe reinigen.
 3. Das Maschinenpflegemittel in das Gerät füllen.
 4.  drücken.
 5. Start drücken.
- ✓ Die Maschinenpflege wird durchgeführt.
 - ✓ Sobald die Maschinenpflege beendet ist, erlischt die Anzeige für Maschinenpflege.

Siebssystem

Das Siebssystem filtert grobe Verunreinigungen aus dem Spülkreislauf.



1 Mikrosieb

2 Feinsieb

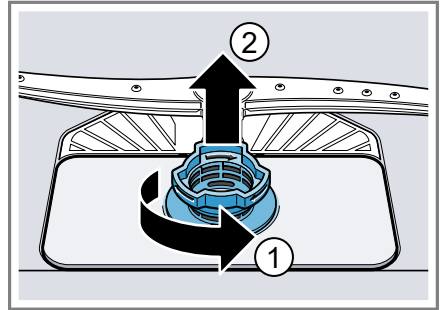
3 Grobsieb

Siebe reinigen

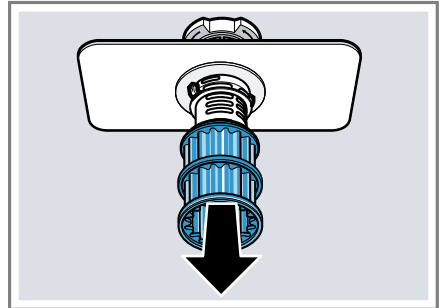
Verunreinigungen aus dem Spülwasser können die Siebe verstopfen.

1. Nach jedem Spülen die Siebe auf Rückstände kontrollieren.

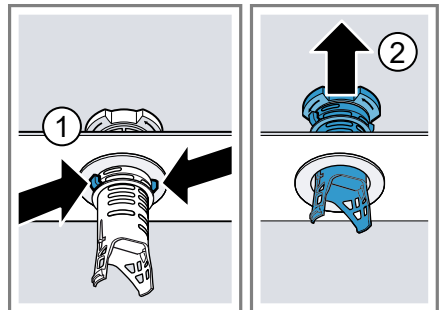
2. Das Grobsieb gegen den Uhrzeigersinn drehen ① und das Siebssystem herausnehmen ②.
 - Darauf achten, dass keine Fremdkörper in den Pumpentopf fallen.



3. Das Mikrosieb nach unten abziehen.



4. Die Rastnasen zusammendrücken ① und das Grobsieb nach oben herausnehmen ②.

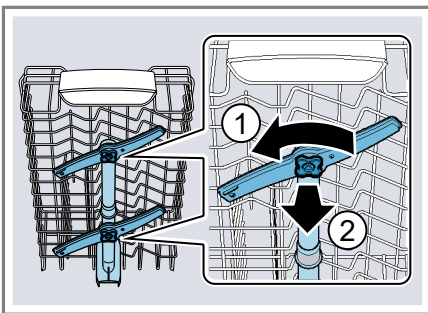


5. Unter fließendem Wasser die Siebelemente reinigen.
Den Schmutzrand zwischen Grobsieb und Feinsieb sorgfältig reinigen.
6. Das Siebssystem zusammenbauen.
Beachten Sie, dass am Grobsieb die Rastnasen eingerastet sind.
7. Das Siebssystem in das Gerät einsetzen und das Grobsieb im Uhrzeigersinn drehen.
Beachten Sie, dass sich die Pfeilmarkierungen gegenüberstehen.

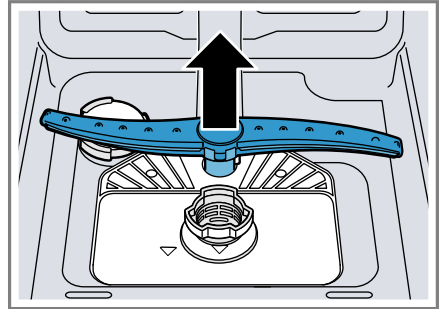
Sprüharme reinigen

Kalk und Verunreinigungen aus dem Spülwasser können die Düsen und Lagerungen der Sprüharme blockieren. Reinigen Sie die Sprüharme regelmäßig.

1. Die oberen Sprüharme abschrauben ① und nach unten abziehen ②



2. Den unteren Sprüharm nach oben abziehen.



3. Unter fließendem Wasser die Austrittsdüsen der Sprüharme auf Verstopfungen prüfen und gegebenenfalls Fremdkörper entfernen.
4. Den unteren Sprüharm einsetzen.
✓ Der Sprüharm rastet hörbar ein.
5. Die oberen Sprüharme einsetzen und festschrauben.

Störungen beheben

Kleinere Störungen an Ihrem Gerät können Sie selbst beheben. Nutzen Sie die Informationen zur Störungsbehebung, bevor Sie den Kundendienst kontaktieren. So vermeiden Sie unnötige Kosten.

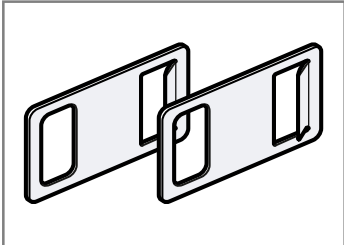
WARNUNG **Stromschlaggefahr!**

Unsachgemäße Reparaturen sind gefährlich.

- ▶ Nur dafür geschultes Fachpersonal darf Reparaturen am Gerät durchführen.
- ▶ Nur Original-Ersatzteile dürfen zur Reparatur des Geräts verwendet werden.
- ▶ Wenn die Netzanschlussleitung dieses Geräts beschädigt wird, muss sie durch eine besondere Anschlussleitung ersetzt werden, die beim Hersteller oder bei seinem Kundendienst erhältlich ist.

Gerätesicherheit

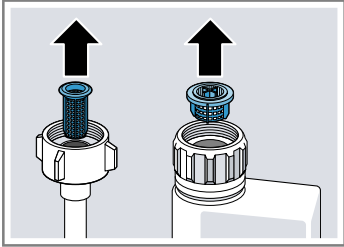
Störung	Ursache	Störungsbehebung
Gerätetür lässt sich nicht oder nur schwer öffnen.	Kindersicherung ist aktiviert.	
Gerätetür öffnet nicht am Ende des Programms Eco 50°.	Eco Trocknung ist deaktiviert.	▶ Aktivieren Sie die Eco Trocknung.
	Kindersicherung ist aktiviert.	▶ Deaktivieren Sie die Kindersicherung.
	Programm Eco 50° nicht gewählt.	▶ Wählen Sie das Programm Eco 50°.
	Zusatzfunktion gewählt.	▶ Wählen Sie die Zusatzfunktion ab.
	Extratrocknen/Intensivtrocknung ist aktiviert.	▶ Deaktivieren Sie Extratrocknen/Intensivtrocknung. → "Übersicht der Grundeinstellungen", Seite 40
	Tür ist nicht richtig eingestellt.	▶ Stellen Sie die Gerätetür mit Hilfe der Montageanleitung richtig ein. Der Türspalt muss mindestens 70 mm bis 100 mm betragen.
	Gerätetür und Türdichtung sind verschmutzt.	▶ Reinigen Sie die Gerätetür und die Türdichtung mit einem feuchten Tuch und etwas Spülmittel.
Zum Einstellen des Türspalts die falschen Schrauben verwendet.	▶ Verwenden Sie zum Einstellen des Türspalts die Schrauben in der Größe 4X30. Die Schrauben sind im Lieferumfang enthalten.	

Störung	Ursache	Störungsbehebung
Gerätetür öffnet nicht am Ende des Programms Eco 50°.		Wenn Sie zu lange Schrauben verwenden, kann das die Funktion der Eco Trocknung deaktivieren.
	Die Sicherheitseinrichtung schaltet die Eco Trocknung ab.	▶ Rufen Sie den "Kundendienst." → Seite 62
Gerätetür öffnet sich zu weit automatisch am Ende des Programms Eco 50°.	Tür ist nicht richtig eingestellt.	▶ Stellen Sie die Gerätetür mit Hilfe der Montageanleitung richtig ein. Der Türspalt muss mindestens 70 mm bis 100 mm betragen.
	Zum Einstellen des Türspalts die falschen Schrauben verwendet.	▶ Verwenden Sie zum Einstellen des Türspalts die Schrauben in der Größe 4X30. Die Schrauben sind im Lieferumfang enthalten. Wenn Sie zu lange Schrauben verwenden, kann das die Funktion der Eco Trocknung deaktivieren.
Gerätetür öffnet nicht.	Tür ist nicht richtig eingestellt.	▶ Stellen Sie die Gerätetür mit Hilfe der Montageanleitung richtig ein.
	Gerät ist stromlos.	▶ Prüfen Sie den Netzstecker und die Sicherungen. 1. Setzen Sie die mitgelieferte Not-Entriegelung oben rechts und links an der Möbelplatte an.
		
		2. Öffnen Sie die Gerätetür durch einen leichten Zug.
Gerätetür und Türdichtung sind verschmutzt.		▶ Reinigen Sie die Gerätetür und die Türdichtung mit einem feuchten Tuch und etwas Spülmittel.
Automatische Türöffnung ist nicht in Grundstellung.		▶ Warten Sie eine Sekunde, nachdem Sie die Gerätetür geschlossen haben.

Störung	Ursache	Störungsbehebung
Gerätetür öffnet zu weit bei Betätigung.	Tür ist nicht richtig eingestellt.	▶ Stellen Sie die Gerätetür mit Hilfe der Montageanleitung richtig ein.



Fehlercode / Fehleranzeige / Signal

Störung	Ursache	Störungsbehebung
E:12 leuchtet.	Heizelement ist verkalkt.	<ol style="list-style-type: none"> 1. Entkalken Sie das Gerät. 2. Betreiben Sie das Gerät mit der Enthärtungsanlage.
E:14 leuchtet.	Wasserschutzsystem ist aktiviert.	<ol style="list-style-type: none"> 1. Schließen Sie den Wasserhahn. 2. Rufen Sie den "Kundendienst" → Seite 62.
E:15 leuchtet.	Wasserschutzsystem ist aktiviert.	<ol style="list-style-type: none"> 1. Schließen Sie den Wasserhahn. 2. Rufen Sie den "Kundendienst" → Seite 62.
E:16 leuchtet.	Wasser läuft ständig in das Gerät.	<ol style="list-style-type: none"> 1. Schließen Sie den Wasserhahn. 2. Rufen Sie den "Kundendienst" → Seite 62.
E:18 oder Anzeige für Wasserzulauf leuchtet.	Zulaufschlauch ist geknickt.	▶ Verlegen Sie den Zulaufschlauch knickfrei.
	Wasserhahn ist geschlossen.	▶ Öffnen Sie den Wasserhahn.
	Wasserhahn ist verklemmt oder verkalkt.	▶ Öffnen Sie den Wasserhahn. Die Durchflussmenge muss bei geöffnetem Wasserzulauf mindestens 10 l/min betragen.
	Sieb am Wasserzulauf ist verstopft.	<ol style="list-style-type: none"> 1. Schalten Sie das Gerät aus. 2. Ziehen Sie den Netzstecker. 3. Drehen Sie den Wasserhahn zu. 4. Schrauben Sie den Wasseranschluss ab.

Störung	Ursache	Störungsbehebung
E:18 oder Anzeige für Wasserzulauf leuchtet.		<p>5. Nehmen Sie das Sieb aus dem Zulaufschlauch</p>  <p>6. Säubern Sie das Sieb. 7. Setzen Sie das Sieb in den Zulaufschlauch. 8. Schrauben Sie den Wasseranschluss an. 9. Prüfen Sie den Wasseranschluss auf Dichtigkeit. 10. Stellen Sie die Stromversorgung her. 11. Schalten Sie das Gerät ein.</p>
E:22 leuchtet. ¹	Siebe sind verschmutzt oder verstopft.	<p>▶ Reinigen Sie die Siebe. → <i>"Siebe reinigen"</i>, Seite 44</p>
E:24 leuchtet.	Abwasserschlauch ist verstopft oder geknickt.	<p>1. Verlegen Sie den Abwasserschlauch knickfrei. 2. Entfernen Sie Rückstände.</p>
	Siphonanschluss ist noch verschlossen.	<p>▶ Prüfen Sie den Anschluss am Siphon und öffnen Sie diesen bei Bedarf.</p>
	Abdeckung der Abwasserpumpe ist lose.	<p>▶ Rasten Sie die Abdeckung der "Abwasserpumpe" → Seite 61 richtig ein.</p>
E:25 leuchtet.	Abwasserpumpe ist blockiert.	<p>▶ Reinigen Sie die Abwasserpumpe. → <i>"Abwasserpumpe reinigen"</i>, Seite 61</p>
	Abdeckung der Abwasserpumpe ist lose	<p>▶ Rasten Sie die Abdeckung der "Abwasserpumpe" → Seite 61 richtig ein.</p>

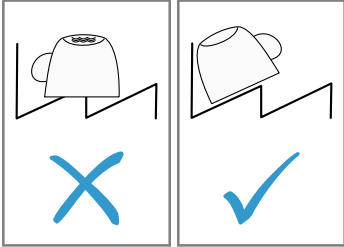
¹ Je nach Geräteausstattung

de Störungen beheben

Störung	Ursache	Störungsbehebung
E:27 leuchtet.	Netzspannung ist zu gering.	Es liegt kein Gerätefehler vor. <ol style="list-style-type: none">1. Rufen Sie einen Elektriker.2. Lassen Sie die Netzspannung und die Elektroinstallation durch den Elektriker prüfen.
Ein anderer Fehlercode erscheint in der Anzeige. E:01 bis E:30	Eine technische Störung liegt vor.	<ol style="list-style-type: none">1. Drücken Sie .2. Ziehen Sie den Netzstecker des Geräts oder schalten Sie die Sicherung aus.3. Warten Sie mindestens 2 Minuten.4. Den Netzstecker des Geräts in eine Steckdose stecken oder die Sicherung einschalten.5. Schalten Sie das Gerät ein.6. Wenn das Problem erneut auftritt:<ul style="list-style-type: none">- Drücken Sie .- Schließen Sie den Wasserhahn.- Ziehen Sie den Netzstecker.- Kontaktieren Sie den "Kundendienst" → <i>Seite 62</i> und nennen Sie den Fehlercode.

Spülergebnis

Störung	Ursache	Störungsbehebung
Geschirr ist nicht trocken.	Kein Klarspüler verwendet oder Dosierung wurde zu niedrig eingestellt.	<ol style="list-style-type: none">1. Füllen Sie "Klarspüler" → <i>Seite 31</i> ein.2. Stellen Sie die Klarspülerzugabemenge ein.
	Gewähltes Programm hat keine Trocknungsphase	► Wählen Sie ein Programm mit Trocknung.

Störung	Ursache	Störungsbehebung
Geschirr ist nicht trocken.	Wasser sammelt sich in Vertiefungen des Geschirrs oder Besteck.	<p>▶ Räumen Sie Geschirr möglichst schräg ein.</p> 
	Verwendeter kombinierter Reiniger hat schlechte Trocknungsleistung.	<ol style="list-style-type: none"> 1. Verwenden Sie Klarspüler um die Trocknungsleistung zu erhöhen. 2. Verwenden Sie einen anderen kombinierten Reiniger mit einer besseren Trocknungsleistung.
	Extratrocknen wurde nicht zur Trocknungssteigerung aktiviert.	▶ Aktivieren Sie die Extratrocknen.
	Geschirr wurde zu früh ausgeräumt oder Trocknungsvorgang war noch nicht beendet.	<ol style="list-style-type: none"> 1. Warten Sie das Programmende ab. 2. Entnehmen Sie das Geschirr erst 30 Minuten nach Programmende.
	Verwendeter Klarspüler hat eingeschränkte Trocknungsleistung.	▶ Verwenden Sie Markenklarspüler. Öko-Produkte können eine eingeschränkte Wirkungsleistung aufweisen.
	Gerätetür öffnet sich nicht automatisch am Ende des Programms Eco 50°	▶ Stellen Sie die Gerätetür mit Hilfe der Montageanleitung richtig ein. Der Türspalt muss mindestens 70 mm bis 100 mm betragen.
Kunststoffgeschirr ist nicht trocken.	Kein Fehler. Durch eine geringere Wärmespeicherfähigkeit trocknet Kunststoff schlechter.	▶ Keine Abhilfe möglich.
Besteck ist nicht trocken.	Besteck ist im Besteckkorb oder Besteckschublade ungünstig einsortiert.	<ol style="list-style-type: none"> 1. Räumen Sie das Besteck richtig ein. → "Geschirr einräumen", Seite 36 2. Räumen Sie das Besteck nach Möglichkeit vereinzelt ein. 3. Vermeiden Sie Anlagestellen.

Störung	Ursache	Störungsbehebung
Geräteinnenseiten sind nach Spülgang nass.	Kein Fehler. Durch das Kondensationstrocknen sind Wassertropfen im Spülbehälter physikalisch bedingt und gewünscht. Die Feuchtigkeit in der Luft kondensiert an den Innenwänden des Geräts, läuft ab und wird abgepumpt.	Keine Handlung notwendig.
Speisereste auf Geschirr.	Geschirr ist zu eng eingeordnet.	<ol style="list-style-type: none"> 1. Räumen Sie das Geschirr mit ausreichend Freiraum ein. Die Sprühstrahlen müssen die Geschirroberfläche erreichen. 2. Vermeiden Sie Anlagestellen.
	Geschirrkorb ist überfüllt.	<ol style="list-style-type: none"> 1. Räumen Sie das Geschirr mit ausreichend Freiraum ein. Die Sprühstrahlen müssen die Geschirroberfläche erreichen. 2. Vermeiden Sie Anlagestellen.
	Sprüharmdrehung ist blockiert.	<ul style="list-style-type: none"> ▶ Räumen Sie das Geschirr so ein, dass das Geschirr die Sprüharmdrehung nicht behindert.
	Sprüharmdüsen sind verstopft.	<ul style="list-style-type: none"> ▶ Reinigen Sie die "Sprüharme" → <i>Seite 45</i>.
	Siebe sind verschmutzt.	<ul style="list-style-type: none"> ▶ Reinigen Sie die Siebe. → <i>"Siebe reinigen", Seite 44</i>
	Siebe sind falsch eingesetzt und/oder nicht verrastet.	<ol style="list-style-type: none"> 1. Setzen Sie die Siebe richtig ein. → <i>"Siebsystem", Seite 44</i> 2. Verrasten Sie die Siebe.
	Zu schwaches Spülprogramm gewählt.	<ul style="list-style-type: none"> ▶ Wählen Sie ein stärkeres Spülprogramm. ▶ Passen Sie die Empfindlichkeit der Sensorik an.
	Geschirr ist zu stark vorgeeignet. Die Sensorik entscheidet auf einen schwachen Programmablauf. Hartnäckige Verschmutzungen können teilweise nicht entfernt werden.	<ul style="list-style-type: none"> ▶ Entfernen Sie nur grobe Speisereste und spülen Sie das Geschirr nicht vor.

Störung	Ursache	Störungsbehebung
Speisereste auf Geschirr.	Hohe schmale Gefäße werden im Eckbereich nicht ausreichend ausgespült.	▶ Räumen Sie hohe, schmale Gefäße nicht zu schräg und nicht im Eckbereich ein.
	Oberer Geschirrkorb rechts und links ist nicht auf die gleiche Höhe eingestellt.	▶ Oberen Geschirrkorb links und rechts auf die gleiche Höhe einstellen. → <i>"Oberer Geschirrkorb", Seite 22</i>
Reinigerrückstände im Gerät	Deckel der Reinigerkammer ist durch Geschirrtteile blockiert und öffnet sich nicht.	1. Räumen Sie Geschirr im oberen Geschirrkorb so ein, dass die Tab-Auffangschale nicht durch Geschirr versperrt wird. → <i>"Geschirr einräumen", Seite 36</i> Die Geschirrtteile blockieren den Reinigerdeckel. 2. Platzieren Sie kein Geschirr und keine Duftspender in der Tab-Auffangschale.
	Deckel der Reinigerkammer ist durch den Tab blockiert und öffnet sich nicht.	▶ Legen Sie den Tab quer in die Reinigerkammer und nicht hochkant.
	Tabs werden im Schnellprogramm oder Kurzprogramm verwendet. Auflösezeit des Tabs wird nicht erreicht.	▶ Wählen Sie ein stärkeres Programm oder verwenden Sie "Pulverreiniger" → <i>Seite 32</i> .
	Reinigungswirkung und Auflösungsverhalten vermindern sich bei längerer Lagerzeit oder Reiniger ist stark verklumpt.	▶ Wechseln Sie den "Reiniger" → <i>Seite 32</i> .
	Wasserflecken befinden sich auf Kunststoffteilen.	▶ Stärkeres Programm wählen. ▶ Räumen Sie das Geschirr schräg ein. → <i>"Geschirr einräumen", Seite 36</i> ▶ Verwenden Sie Klarspüler. → <i>"Klarspüler", Seite 31</i> ▶ Stellen Sie die Enthärtungsanlage höher ein.
Abwischbare oder wasserlösliche Beläge befinden sich im Geräteinnenraum oder auf der Tür.	▶ Wechseln Sie den "Reiniger" → <i>Seite 32</i> . ▶ Reinigen Sie das Gerät mechanisch.	

de Störungen beheben

Störung	Ursache	Störungsbehebung
Abwischbare oder wasserlösliche Beläge befinden sich im Geräteinnenraum oder auf der Tür.	Weißer Belag lagert sich im Geräteinnenraum ab.	<ol style="list-style-type: none">1. Stellen Sie die Enthärtungsanlage richtig ein. In den meisten Fällen müssen Sie die Einstellung erhöhen.2. Wechseln Sie bei Bedarf den Reiniger.
	Spezialsalzbehälter ist nicht zuge dreht.	▶ Drehen Sie den Spezialsalzbehälter zu.
Weiße, schwer entfernbare Beläge befinden sich auf dem Geschirr, Geräteinnenraum oder der Türe.	Reinigerinhaltsstoffe lagern sich ab. Diese Beläge lassen sich meist nicht chemisch entfernen.	<ul style="list-style-type: none">▶ Wechseln Sie den "Reiniger" → <i>Seite 32</i>.▶ Reinigen Sie das Gerät mechanisch.
	Härtebereich ist falsch eingestellt oder Wasserhärte ist größer 50 °dH (8,9 mmol/l).	▶ Stellen Sie die "Enthärtungsanlage" → <i>Seite 28</i> auf die Wasserhärte ein oder füllen Sie Spezialsalz nach.
	3in1-Reiniger, Bio-Reiniger oder Öko-Reiniger ist nicht ausreichend wirksam.	▶ Stellen Sie die "Enthärtungsanlage" → <i>Seite 28</i> auf die Wasserhärte ein und verwenden Sie getrennte Mittel (Markenreiniger, Spezialsalz, Klarspüler).
	Reiniger ist unterdosiert.	▶ Erhöhen Sie die Dosierung des Reinigers oder wechseln Sie den "Reiniger" → <i>Seite 32</i> .
	Zu schwaches Spülprogramm gewählt.	<ul style="list-style-type: none">▶ Wählen Sie ein stärkeres Spülprogramm.▶ Passen Sie die Empfindlichkeit der Sensorik an.
	Teereste oder Lippenstiftreste auf dem Geschirr.	▶ Wählen Sie ein Programm mit höherer Spültemperatur.
Spültemperatur ist zu gering.	Reiniger ist unterdosiert oder ungeeignet.	▶ Verwenden Sie einen geeigneten "Reiniger" → <i>Seite 32</i> und dosieren Sie diesen nach den Herstellerangaben.
	Geschirr ist zu stark vorge reinigt. Die Sensorik entscheidet auf einen schwachen Programmablauf. Hartnäckige Verschmutzungen können teilweise nicht entfernt werden.	▶ Entfernen Sie nur grobe Speisereste und spülen Sie das Geschirr nicht vor.

Störung	Ursache	Störungsbehebung
Farbige (blau, gelb, braun) schwer bis nicht entfernbare Beläge befinden sich im Geräteinnenraum oder auf Edelstahlgeschirr.	Schichtbildung entsteht durch Inhaltsstoffe von Gemüse (Kohl, Sellerie, Kartoffeln, Nudeln, ...) oder Leitungswasser (Mangan).	<ul style="list-style-type: none"> ▶ Reinigen Sie das Gerät. Sie können die Beläge mit einer "mechanischen Reinigung" → <i>Seite 42</i> oder einem Maschinenreiniger entfernen. Die Beläge sind nicht immer vollständig entfernbar, jedoch gesundheitlich unbedenklich.
	Schichtbildung entsteht durch metallische Bestandteile auf Silbergeschirr oder Aluminiumgeschirr.	<ul style="list-style-type: none"> ▶ Reinigen Sie das Gerät. Sie können die Beläge mit einer "mechanischen Reinigung" → <i>Seite 42</i> oder einem Maschinenreiniger entfernen. Die Beläge sind nicht immer vollständig entfernbar, jedoch gesundheitlich unbedenklich.
Farbige (gelb, orange, braun) leicht entfernbare Ablagerungen befinden sich im Geräteinnenraum (vorrangig im Bodenbereich).	Schichtbildung entsteht aus Inhaltsstoffen von Speiseresten und Leitungswasser (Kalk), "seifenartig".	<ol style="list-style-type: none"> 1. Prüfen Sie die Einstellung der Enthärtungsanlage. → <i>"Enthärtungsanlage einstellen", Seite 29</i> 2. Füllen Sie Spezi­alsalz ein. → <i>"Spezi­alsalz einfüllen", Seite 29</i> 3. Wenn Sie kombinierte Reiniger verwenden (Tabs), aktivieren Sie die Enthärtungsanlage. Beachten Sie die Hinweise zu Reinigern. → <i>"Hinweise zu Reinigern", Seite 34</i>
Kunststoffteile im Geräteinnenraum sind verfärbt.	Kunststoffteile im Innenraum können sich während der Lebensdauer des Geschirrspülers verfärben.	<ul style="list-style-type: none"> ▶ Verfärbungen können auftreten und beeinträchtigen nicht die Funktion des Geräts.
Kunststoffteile sind verfärbt.	Spültemperatur ist zu gering.	<ul style="list-style-type: none"> ▶ Wählen Sie ein Programm mit höherer Spültemperatur.
	Geschirr ist zu stark vorge­reinigt. Die Sensorik entscheidet auf einen schwachen Programmablauf. Hartnäckige Verschmutzungen können teilweise nicht entfernt werden.	<ul style="list-style-type: none"> ▶ Entfernen Sie nur grobe Speisereste und spülen Sie das Geschirr nicht vor.

Störung	Ursache	Störungsbehebung
Entfernbar Schlieren befinden sich auf Gläsern, Gläsern mit metallischem Aussehen und Besteck.	Klarspülerzugabemenge ist zu hoch eingestellt.	▶ Stellen Sie die Klarspüleranlage auf eine niedrigere Stufe.
	Kein Klarspüler ist eingefüllt.	▶ → "Klarspüler einfüllen", Seite 31
	Reinigerreste sind im Programmabschnitt Klarspülen vorhanden. Deckel der Reinigerkammer wurde durch Geschirrtteile blockiert und öffnete nicht vollständig.	<ol style="list-style-type: none"> 1. Räumen Sie Geschirr im oberen Geschirrkorb so ein, dass die Tab-Auffangschale nicht durch Geschirr versperrt wird. → "Geschirr einräumen", Seite 36 Die Geschirrtteile blockieren den Reinigerdeckel. 2. Platzieren Sie kein Geschirr und keine Duftspender in der Tab-Auffangschale.
Irreversible Glastrübung.	Geschirr ist zu stark vorgeeignet. Die Sensorik entscheidet auf einen schwachen Programmablauf. Hartnäckige Verschmutzungen können teilweise nicht entfernt werden.	<ul style="list-style-type: none"> ▶ Entfernen Sie nur grobe Speisereste und spülen Sie das Geschirr nicht vor. ▶ Passen Sie die Empfindlichkeit der Sensorik an.
	Gläser sind nicht spülmaschinenfest, nur spülmaschinengeeignet.	<ul style="list-style-type: none"> ▶ Verwenden Sie spülmaschinenfeste Gläser. ▶ Vermeiden Sie eine lange Dampfphase (Standzeit) nach dem Spülgangende. ▶ Verwenden Sie ein Programm mit niedrigerer Temperatur. ▶ Stellen Sie die Enthärtungsanlage auf den Wasserhärtegrad ein. ▶ Verwenden Sie einen Reiniger mit Glasschutzkomponente.
Rostspuren auf Besteck.	Besteck ist nicht ausreichend rostbeständig. Messerklingen sind häufig stärker betroffen.	▶ Verwenden Sie rostbeständiges Geschirr.
	Besteck rostet auch, wenn rostende Teile mitgespült werden.	▶ Spülen Sie keine rostenden Teile.
	Salzgehalt im Spülwasser ist zu hoch.	1. Entfernen Sie verschüttetes Speisesalz aus dem Spülbehälter.

Störung	Ursache	Störungsbehebung
Rostspuren auf Besteck.		2 Drehen Sie den Verschluss des Spezialsalzbehälters fest zu.
Reinigerreste befinden sich in der Reinigerkammer oder in der Tab-Auffangschale.	Sprüharme wurden durch Geschirrtteile blockiert und der Reiniger nicht ausgespült.	▶ Stellen Sie sicher, dass die Sprüharme nicht blockiert sind und sich frei drehen können.
	Reinigerkammer war beim Einfüllen des Reinigers feucht.	▶ Füllen Sie Reiniger nur in eine trockene Reinigerkammer.
Ungewöhnliche Schaumbildung vorhanden.	Handspülmittel befindet sich im Vorratsbehälter für Klarspüler.	▶ Füllen Sie umgehend Klarspüler in den Vorratsbehälter. → "Klarspüler einfüllen", Seite 31
	Klarspüler wurde verschüttet.	▶ Entfernen Sie den Klarspüler mit einem Tuch.
	Verwendeter Reiniger oder Gerätepfleger bildet zuviel Schaum.	▶ Wechseln Sie die Reinigermarke.

Hinweise im Anzeigefeld

Störung	Ursache	Störungsbehebung
Nachfüllanzeige für Spezialsalz leuchtet.	Spezialsalz fehlt.	▶ Füllen Sie "Spezialsalz" → Seite 29 ein.
	Sensor erkennt Spezialsalztal­letten nicht.	▶ Verwenden Sie keine Spezialsalztal­letten.
Nachfüllanzeige für Spezialsalz leuchtet nicht.	Enthärtungsanlage ist ausgeschaltet.	▶ "Enthärtungsanlage einstellen" → Seite 29
Nachfüllanzeige für Klarspüler leuchtet.	Klarspüler fehlt.	1. Füllen Sie "Klarspüler" → Seite 31 ein. 2. Stellen Sie die Klarspülerzugabe­menge ein.
Nachfüllanzeige für Klarspüler leuchtet nicht.	Klarpüleranlage ist ausgeschaltet.	▶ → "Klarspülerzugabemenge einstellen", Seite 32
Display blinkt.	Gerätetür ist nicht komplett geschlossen.	▶ Schließen Sie die Gerätetür. – Räumen Sie Geschirr so ein, dass keine Geschirrtteile über den Geschirrkorb ragen und die sichere Schließung der Gerätetür verhindern.

Störung	Ursache	Störungsbehebung
Anzeige für Maschinenpflege leuchtet.	Maschinenpflege wird empfohlen.	<ul style="list-style-type: none"> ▶ Führen Sie das Programm Maschinenpflege ohne Geschirr durch. <ul style="list-style-type: none"> – Verwenden Sie ein spezielles Maschinenpflegemittel. <p>Die Anzeige erlischt automatisch nach 3 Spülgängen, ohne dass Sie die Maschinenpflege durchgeführt haben.</p>

Funktionsstörungen

Störung	Ursache	Störungsbehebung
Wasser bleibt nach Programmende im Gerät stehen.	Siebsystem oder Bereich unterhalb der Siebe ist verstopft.	<ol style="list-style-type: none"> 1. Reinigen Sie die "Siebe" → Seite 44. 2. Reinigen Sie die "Abwasserpumpe" → Seite 61.
	Programm ist noch nicht beendet.	<ul style="list-style-type: none"> ▶ Warten Sie das Programmende ab oder brechen Sie das Programm mit Reset ab. ▶ → "Programm abbrechen", Seite 38
Gerät lässt sich nicht einschalten oder ist nicht zu bedienen.	Funktionen des Geräts sind ausgefallen.	<ol style="list-style-type: none"> 1. Ziehen Sie den Netzstecker oder schalten Sie die Sicherung aus. 2. Warten Sie mindestens 2 Minuten. 3. Schließen Sie das Gerät an das Stromnetz an. 4. Schalten Sie das Gerät ein.
Gerät läuft nicht an.	Sicherung im Haus ist nicht in Ordnung.	▶ Prüfen Sie die Sicherung im Haus.
	Netzkabel ist nicht eingesteckt.	<ol style="list-style-type: none"> 1. Prüfen Sie, ob die Steckdose funktioniert. 2. Prüfen Sie, ob das Netzkabel vollständig in die Steckdose und an der Geräterückseite eingesteckt ist.
	Gerätetür ist nicht komplett geschlossen.	▶ Schließen Sie die Gerätetür.
Programm startet selbstständig.	Programmende wurde nicht abgewartet.	▶ → "Programm abbrechen", Seite 38
Gerät bleibt im Programm stehen oder setzt aus.	Gerätetür ist nicht komplett geschlossen.	▶ Schließen Sie die Gerätetür.

Störung	Ursache	Störungsbehebung
Gerät bleibt im Programm stehen oder setzt aus.	Stromzufuhr und/oder Wasserzufuhr ist unterbrochen.	<ol style="list-style-type: none"> 1. Prüfen Sie die Stromzufuhr. 2. Prüfen Sie die Wasserzufuhr.
	Oberkorb drückt gegen die Innentür und verhindert eine sichere Schließung der Gerätetür.	<ul style="list-style-type: none"> ▶ Prüfen, ob die Geräterückwand durch eine Steckdose oder nicht demontierten Schlauchhalter eingedrückt wird. ▶ Räumen Sie Geschirr so ein, dass keine Geschirrtile über den Geschirrkorb ragen und die sichere Schließung der Gerätetür verhindern.

Mechanische Beschädigung

Störung	Ursache	Störungsbehebung
Gerätetür lässt sich nicht schließen.	Türschloss ist umgesprungen.	▶ Schließen Sie die Gerätetür mit erhöhtem Kraftaufwand.
	Türschließung ist einbaubedingt blockiert.	▶ Prüfen Sie, ob das Gerät richtig eingebaut wurde. Die Gerätetür, das Türdekor oder die Anbauteile dürfen beim Schließen nicht an den Nachbarschränken und der Arbeitsplatte anstoßen.
	Automatische Türöffnung ist nicht in Grundstellung.	▶ Warten Sie eine Sekunde, nachdem Sie die Gerätetür geöffnet haben.
Deckel der Reinigerkammer lässt sich nicht schließen.	Reinigerkammer oder Deckel sind durch verklebte Reinigerreste blockiert.	▶ Entfernen Sie Reinigerreste.

Geräusche

Störung	Ursache	Störungsbehebung
Schlagendes Geräusch der Füllventile.	Abhängig von der Hausinstallation. Kein Gerätefehler vorhanden. Wirkt sich nicht auf die Gerätefunktion aus.	▶ Abhilfe nur in der Hausinstallation möglich.
Schlagendes oder klapperndes Geräusch.	Sprüharm schlägt an Geschirr.	▶ Räumen Sie Geschirr so ein, dass die Sprüharme nicht am Geschirr anschlagen.
	Wasserstrahlen treffen bei geringer Beladung direkt auf den Spülbehälter.	▶ Verteilen Sie das Geschirr gleichmäßig.

de Störungen beheben

Störung	Ursache	Störungsbehebung
Schlagendes oder klapperndes Geräusch.		▶ Laden Sie mehr Geschirr in das Gerät.
	Leichte Geschirrtteile bewegen sich beim Spülen.	▶ Räumen Sie leichtes Geschirr standsicher ein.

Abwasserpumpe reinigen

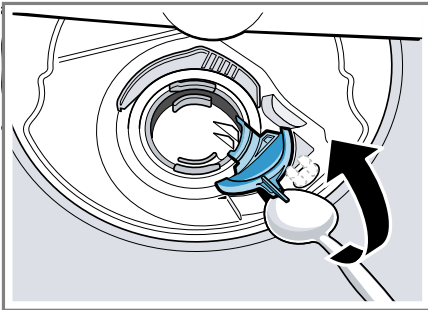
Grobe Speisereste oder Fremdkörper können die Abwasserpumpe blockieren. Sobald das Spülwasser nicht mehr richtig abläuft, müssen Sie die Abwasserpumpe reinigen.

⚠️ WARNUNG Verletzungsgefahr!

Scharfe und spitze Gegenstände wie Glasscherben können die Abwasserpumpe blockieren und zu Verletzungen führen.

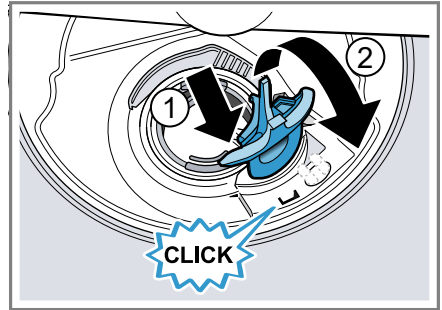
► Fremdkörper vorsichtig entfernen.

1. Das Gerät vom Stromnetz trennen.
2. Den oberen und unteren Geschirrkorb entnehmen.
3. Das Siebssystem entnehmen.
4. Vorhandenes Wasser ausschöpfen.
Gegebenenfalls einen Schwamm zu Hilfe nehmen.
5. Die Pumpenabdeckung mit Hilfe eines Löffels aushebeln und am Steg fassen.



6. Die Pumpenabdeckung schräg nach innen anheben und entnehmen.
7. Speisereste und Fremdkörper im Bereich des Flügelrads entfernen.

8. Die Pumpenabdeckung einsetzen
① und nach unten drücken ②.



- ✓ Die Pumpenabdeckung rastet hörbar ein.
9. Das Siebssystem einbauen.
 10. Den unteren und oberen Geschirrkorb einsetzen.

Transportieren, Lagern und Entsorgen

Erfahren Sie hier, wie Sie Ihr Gerät für den Transport und die Lagerung vorbereiten. Außerdem erfahren Sie, wie sie Altgeräte entsorgen.

Gerät demontieren

1. Das Gerät vom Stromnetz trennen.
2. Den Wasserhahn zudrehen.
3. Den Abwasseranschluss lösen.
4. Den Trinkwasseranschluss lösen.
5. Wenn vorhanden, die Befestigungsschrauben zu den Möbelteilen lösen.
6. Wenn vorhanden, das Sockelbrett demontieren.
7. Das Gerät vorsichtig herausziehen und den Schlauch nachziehen.

Gerät frostsicher machen

Wenn das Gerät in einem frostgefährdeten Raum steht, z. B. in einem Ferienhaus, entleeren Sie das Gerät vollständig.

► "Das Gerät entleeren." → Seite 62

Gerät transportieren

Um Geräteschäden zu vermeiden, entleeren Sie das Gerät vor dem Transport.

Hinweis: Damit kein Restwasser in die Maschinensteuerung gelangt und zu Geräteschäden führt, das Gerät nur aufrecht transportieren.

1. Geschirr aus dem Gerät entnehmen.
2. Lose Teile sichern.
3. Den Wasserhahn öffnen.
4. "Das Gerät einschalten."
→ Seite 37
5. Das Programm mit der höchsten Temperatur wählen.
→ "Programme", Seite 18
6. "Das Programm starten."
→ Seite 38
7. Um das Gerät zu entleeren, das Programm nach ca. 4 Minuten abbrechen.
→ "Programm abbrechen", Seite 38
8. "Das Gerät ausschalten."
→ Seite 38
9. Den Wasserhahn schließen.
10. Um das Restwasser aus dem Gerät zu entleeren, den Zulaufschlauch lösen und auslaufen lassen.

Altgerät entsorgen

Durch umweltgerechte Entsorgung können wertvolle Rohstoffe wiederverwendet werden.

WARNUNG

Gefahr von Gesundheitsschäden!

Kinder können sich im Gerät einsperren und in Lebensgefahr geraten.

► Bei ausgedienten Geräten den Netzstecker der Netzanschlussleitung ziehen, danach die Netzanschlussleitung durchtrennen und das Schloss der Gerätetür so weit zerstören, dass die Gerätetür nicht mehr schließt.

1. Den Netzstecker der Netzanschlussleitung ziehen.
2. Die Netzanschlussleitung durchtrennen.
3. Das Gerät umweltgerecht entsorgen.



Dieses Gerät ist entsprechend der europäischen Richtlinie 2012/19/EU über Elektro- und Elektronikaltgeräte (waste electrical and electronic equipment – WEEE) gekennzeichnet. Die Richtlinie gibt den Rahmen für eine EU-weit gültige Rücknahme und Verwertung der Altgeräte vor.

Kundendienst

Wenn Sie Fragen haben, eine Störung am Gerät nicht selbst beheben können oder das Gerät repariert werden muss, wenden Sie sich an unseren Kundendienst.

Viele Probleme können Sie durch die Information zur Störungsbehebung in dieser Anleitung oder auf unserer

Webseite selbst beheben. Falls dies nicht der Fall ist, wenden Sie sich an unseren Kundendienst.

Wir stellen sicher, dass Ihr Gerät mit Original-Ersatzteilen von geschultem Kundendienstpersonal im Garantiefall und nach Ablauf der Herstellergarantie repariert wird.

Funktionsrelevante Original-Ersatzteile gemäß der entsprechenden Öko-design-Verordnung erhalten Sie bei unserem Kundendienst für die Dauer von mindestens 10 Jahren ab dem Inverkehrbringen Ihres Geräts innerhalb des Europäischen Wirtschaftsraums.

Hinweis: Der Einsatz des Kundendienstes ist im Rahmen der Herstellergarantiebedingungen kostenfrei.

Detaillierte Informationen über die Garantiezeit und die Garantiebedingungen in Ihrem Land erhalten Sie bei unserem Kundendienst, Ihrem Händler oder auf unserer Webseite. Wenn Sie den Kundendienst kontaktieren, benötigen Sie die Erzeugnisnummer (E-Nr.) und die Fertigungsnummer (FD) Ihres Geräts. Die Kontaktdaten des Kundendienstes finden Sie im beiliegenden Kundendienstverzeichnis oder auf unserer Webseite.

Erzeugnisnummer (E-Nr.) und Fertigungsnummer (FD)

Die Erzeugnisnummer (E-Nr.) und die Fertigungsnummer (FD) finden Sie auf dem Typenschild des Geräts. Das Typenschild finden Sie auf der Innenseite der Gerätetür. Um Ihre Gerätedaten und die Kundendienst-Telefonnummer schnell wiederzufinden, können Sie die Daten notieren.

AQUA-STOP-Garantie¹

Zusätzlich zu Gewährleistungsansprüchen gegen den Verkäufer aus dem Kaufvertrag und zusätzlich zu unserer Herstellergarantie leisten wir Ersatz zu folgenden Bedingungen.

- Sollte durch einen Fehler unseres Aqua-Stop-Systems ein Wasserschaden verursacht werden, so ersetzen wir Schäden privater Gebraucher. Um die Wassersicherheit zu gewährleisten muss das Gerät am Stromnetz angeschlossen sein.
- Die Haftungsgarantie gilt für die Lebensdauer des Geräts.
- Voraussetzung des Garantieanspruches ist, dass das Gerät mit Aqua-Stop fachgerecht entsprechend unserer Anleitung aufgestellt und angeschlossen ist; sie schließt auch die fachgerecht montierte Aqua-Stop-Verlängerung (Originalzubehör) mit ein. Unsere Garantie erstreckt sich nicht auf defekte Zuleitungen oder Armaturen bis zum Aqua-Stop-Anschluss am Wasserhahn.
- Geräte mit Aqua-Stop brauchen Sie grundsätzlich während des Betriebs nicht zu beaufsichtigen bzw. danach durch Schließen des Wasserhahns zu sichern. Lediglich für den Fall einer längeren Abwesenheit von Ihrer Wohnung, z. B. bei einem mehrwöchigen Urlaub, ist der Wasserhahn zu schließen.

Technische Daten

Zahlen und Fakten zu Ihrem Gerät finden Sie hier.

Gewicht	Max.: 45 kg
---------	-------------

¹ Je nach Geräteausstattung

de Technische Daten

Spannung	220 - 240 V, 50 Hz oder 60 Hz
Anschlusswert	2000 - 2400 W
Absicherung	10 - 16 A
Leistungsaufnahme	Ausgeschalteter Zu- stand/Bereitschafts- zustand: 0,20 W Unausgeschalteter Zustand: 0,20 W Vernetzter Bereit- schaftsbetrieb: - W Dauer des unausge- schalteten Zustands: 0 min Dauer, nach der das Gerät in den vernetz- ten Bereitschaftsbre- trieb versetzt wird: - min Entspricht den aktuel- len Verordnungen (EU) für Energielabel und Ökodesign zum Zeitpunkt des Inver- kehrbringens. Zusatzfunktionen und Einstellungen können die Leistungsaufnah- me und Zeitangaben erhöhen.
Wasserdruck	■ mind. 0,05 MPa (0,5 bar) ■ max. 1 MPa (10 bar)
Zulaufmenge	mind. 10 l/min
Wassertemperatur	Kaltwasser. Warmwasser max.: 60 °C
Fassungsvermögen	9 - 10 Maßgedecke

Dieses Produkt enthält Lichtquellen der Energie-Effizienzklasse G. Die Lichtquellen sind als Ersatzteil verfügbar und nur durch dafür geschultes Fachpersonal auszutauschen.¹

Weitere Informationen zu Ihrem Modell finden Sie im Internet unter <https://energylabel.bsh-group.com>². Diese Webadresse verlinkt auf die offizielle EU-Produktdatenbank EPREL, deren Webadresse zum Zeitpunkt der Drucklegung noch nicht veröffentlicht war. Bitte folgen Sie dann den Anweisungen der Modellsuche. Die Modellkennung ergibt sich aus den Zeichen vor dem Schrägstrich der Erzeugnisnummer (E-Nr.) auf dem Typenschild. Alternativ finden Sie die Modellkennung auch in der ersten Zeile des EU-Energielabels.

¹ Je nach Geräteausstattung

² Gilt nur für Länder im Europäischen Wirtschaftsraum

BSH Hausgeräte GmbH

Carl-Wery-Straße 34

81739 München

GERMANY

www.siemens-home.bsh-group.com

Hergestellt von BSH Hausgeräte GmbH unter Markenlizenz der Siemens AG



9001496632

(001005)

440 MV

de