

SIEMENS

Lavastoviglie

SC...

SK...

it Manuale utente



Register your product on My Siemens and discover exclusive services and offers.

siemens-home.bsh-group.com/welcome

The future moving in.

Siemens Home Appliances

Indice

Sicurezza	4	Cestello per le posate	20
Avvertenze generali	4	Rastrelliere abbattibili	20
Utilizzo conforme all'uso previsto.....	4	Altezza delle stoviglie	21
Limitazione di utilizzo.....	4	Prima del primo utilizzo	21
Installazione sicura	4	Prima messa in funzione	21
Utilizzo sicuro	6	Impianto addolcitore	21
Apparecchio danneggiato.....	8	Panoramica delle impostazioni	
Pericoli per i bambini	8	della durezza dell'acqua.....	21
Sistemi di sicurezza.....	9	Regolazione dell'impianto addol-	
Prevenzione di danni materiali	10	citore.....	22
Installazione sicura	10	Sale speciale	22
Utilizzo sicuro	10	Disattivazione dell'impianto ad-	
Sicurezza bambini ¹	11	dolcitore.....	23
Bloccaggio porta.....	11	Rigenerazione dell'impianto ad-	
Tutela dell'ambiente e rispar-		dolcitore.....	23
mio	11	Sistema del brillantante	24
Smaltimento dell'imballaggio	11	Brillantante.....	24
Risparmio energetico	11	Regolazione del dosaggio del	
Aqua sensor ¹	11	brillantante	25
Installazione e allacciamento	12	Disattivazione del sistema del	
Dotazione	12	brillantante	25
Installazione ed allacciamento		Detersivo	25
dell'apparecchio	12	Detersivi adatti.....	25
Raccordo di scarico acqua.....	12	Detersivi non adatti	27
Attacco dell'acqua potabile.....	13	Note sui detersivi.....	27
Collegamento elettrico	13	Aggiunta di detersivo	27
Conoscere l'apparecchio	14	Stoviglie	28
Apparecchio	14	Danni al vetro ed alle stoviglie.....	28
Elementi di comando	15	Caricamento delle stoviglie.....	29
Programmi	17	Prelievo delle stoviglie.....	29
Avviso per gli istituti di test	18	Comandi di base	30
Funzioni supplementari ¹	19	Apertura della porta dell'appa-	
Dotazione	20	recchio.....	30
Cestello stoviglie	20	Accensione dell'apparecchio.....	30
		Impostazione del programma	30

¹ In funzione dell'allestimento dell'apparecchio

Impostazione della funzione supplementare	30	Trasporto dell'apparecchio	49
Impostazione della partenza ritardata	30	Rottamazione di un apparecchio dismesso	49
Avvio del programma.....	31	Servizio di assistenza clienti	50
Interruzione del programma.....	31	Codice prodotto (E-Nr.) e codice di produzione (FD)	50
Interruzione del programma.....	31	Garanzia AQUA-STOP ¹	50
Spegnimento dell'apparecchio.....	31	Dati tecnici.....	51
Impostazioni di base.....	32		
Panoramica delle impostazioni di base.....	32		
Modifica delle impostazioni di base.....	33		
Pulizia e cura	33		
Pulizia della vasca di lavaggio	33		
Interno autopulente ¹	33		
Detergenti	33		
Consigli per la cura dell'appa- recchio.....	33		
Sistema di filtraggio.....	34		
Pulizia del braccio di lavaggio	35		
Sistemazione guasti.....	36		
Sicurezza dell'apparecchio	36		
Codice errore / visualizzazione errori / segnale.....	36		
Risultato di lavaggio.....	38		
Indicazioni sul display	45		
Anomalie di funzionamento.....	45		
Danno meccanico	47		
Rumori.....	47		
Lavaggio della pompa di scarico acqua.....	48		
Trasporto, immagazzinamento e smaltimento.....	48		
Smontaggio dell'apparecchio	48		
Protezione dell'apparecchio dal gelo.....	49		

¹ In funzione dell'allestimento dell'apparecchio



Sicurezza

Osservare le seguenti avvertenze di sicurezza.

Avvertenze generali

- Leggere attentamente le presenti istruzioni.
- Conservare le istruzioni e le informazioni sul prodotto per il successivo utilizzo o per il futuro proprietario.
- Non collegare l'apparecchio se ha subito danni durante il trasporto.

Utilizzo conforme all'uso previsto

Utilizzare l'apparecchio soltanto:

- per lavare le stoviglie.
- in case private e in locali chiusi in ambito domestico;
- fino a un'altitudine di massimo 4000 m sul livello del mare.

Limitazione di utilizzo

Questo apparecchio può essere utilizzato da bambini di età pari o superiore a 8 anni e da persone con ridotte facoltà fisiche, sensoriali o mentali o prive di sufficiente esperienza e/o conoscenza se sorvegliati o già istruiti in merito all'utilizzo sicuro dell'apparecchio e se hanno compreso i rischi da esso derivanti.

I bambini non devono giocare con l'apparecchio.

Ai bambini senza sorveglianza è vietato eseguire la pulizia e manutenzione di competenza dell'utente.

Tenere lontano dall'apparecchio e dal cavo di alimentazione i bambini di età inferiore agli 8 anni.

Installazione sicura

AVVERTENZA – Pericolo di lesioni!

Un'installazione non corretta può causare lesioni.

- ▶ Per l'installazione e l'allacciamento dell'apparecchio seguire le indicazioni delle istruzioni per l'uso e delle istruzioni per il montaggio.

⚠ AVVERTENZA – Pericolo di scosse elettriche!

- Le installazioni effettuate in modo non appropriato costituiscono un pericolo.
 - ▶ Collegare e utilizzare l'apparecchio solo in conformità con i dati indicati sulla targhetta identificativa.
 - ▶ Utilizzare sempre il cavo di collegamento, fornito in dotazione, del nuovo apparecchio.
 - ▶ Collegare l'apparecchio a una rete a corrente alternata soltanto con una presa con messa a terra installata a norma.
 - ▶ Il sistema del conduttore di protezione dell'impianto elettrico domestico deve essere installato a norma.
 - ▶ Non alimentare mai l'apparecchio da un commutatore esterno ad es. un timer esterno o un telecomando.
 - ▶ Se l'apparecchio è incassato, la spina di alimentazione del cavo di collegamento alla rete elettrica deve essere liberamente accessibile, oppure qualora non fosse possibile accedere liberamente alla spina, nell'impianto elettrico fisso deve essere montato un dispositivo di separazione onnipolare conformemente alle norme di installazione.
 - ▶ Durante l'installazione dell'apparecchio prestare attenzione che il cavo di alimentazione non resti incastrato e non si danneggi.
- È pericoloso staccare il tubo di carico o immergere la valvola Aquastop in acqua.
 - ▶ Non immergere mai l'alloggiamento di plastica in acqua. L'alloggiamento di plastica sul tubo di carico contiene una valvola elettrica.
 - ▶ Non staccare mai il tubo di carico. Nel tubo di carico passano linee elettriche di allacciamento.

⚠ AVVERTENZA – Pericolo di incendio!

È pericoloso utilizzare un cavo di alimentazione con una prolunga e un adattatore non ammesso.

- ▶ Non utilizzare cavi di prolunga o prese multiple.
- ▶ Se il cavo di alimentazione è troppo corto, contattare il servizio di assistenza clienti.

- ▶ Utilizzare esclusivamente gli adattatori approvati dal produttore.

⚠ AVVERTENZA – Pericolo di ustioni!

Un'installazione non corretta dell'apparecchio può provocare ustioni.

- ▶ Per gli apparecchi a libero posizionamento prestare attenzione che la parte posteriore poggi contro una parete.

Utilizzo sicuro

⚠ AVVERTENZA – Pericolo di gravi danni alla salute!

Il mancato rispetto delle istruzioni di sicurezza e per l'uso riportate sulle confezioni dei detersivi e dei brillantanti può provocare gravi danni alla salute.

- ▶ Osservare le istruzioni di sicurezza e per l'uso riportate sulle confezioni di detersivo e brillantante.

⚠ AVVERTENZA – Pericolo di esplosione!

- I solventi, se introdotti nella vasca di lavaggio dell'apparecchio, possono provocare un'esplosione.
 - ▶ Non introdurre mai solventi nella vasca di lavaggio dell'apparecchio.
- I detersivi alcalini altamente corrosivi o ad elevato contenuto di acidi, uniti ai pezzi in alluminio all'interno della vasca di lavaggio dell'apparecchio, possono provocare esplosioni.
 - ▶ Non utilizzare mai detergenti alcalini altamente corrosivi o ad elevato contenuto di acidi, in particolare del settore commerciale o industriale, in abbinamento a pezzi di alluminio (ad es. filtro per grassi di cappe aspiranti o pentole in alluminio), ad es. per la manutenzione di macchinari.

⚠ AVVERTENZA – Pericolo di lesioni!

- Quando è aperta, la porta dell'apparecchio può provocare lesioni.
 - ▶ Per evitare incidenti, ad esempio per evitare di inciampare, aprire la porta dell'apparecchio solo per caricare e scaricare le stoviglie.

- ▶ Non sedere o salire sulla porta dell'apparecchio aperta.
- I coltelli e gli utensili con punte affilate possono provocare lesioni.
 - ▶ Caricare i coltelli e gli utensili con punte affilate con il lato appuntito verso il basso nel cestello per le posate, nel portacoltelli o nel cassetto per le posate.

⚠ AVVERTENZA – Pericolo di scottature!

Se si apre la porta dell'apparecchio nel corso del programma, l'acqua calda può spruzzare fuori dall'apparecchio.

- ▶ Aprire la porta dell'apparecchio durante lo svolgimento del programma con cautela.

⚠ AVVERTENZA – Pericolo di ribaltamento!

I cestelli per stoviglie, se sovraccaricati, possono provocare il ribaltamento dell'apparecchio.

- ▶ Non sovraccaricare mai i cestelli per stoviglie negli apparecchi a libero posizionamento.

⚠ AVVERTENZA – Pericolo di scosse elettriche!

- L'infiltrazione di umidità può provocare una scarica elettrica.
 - ▶ Utilizzare l'apparecchio esclusivamente in luoghi chiusi.
 - ▶ Non esporre mai l'apparecchio a calore e umidità eccessivi.
 - ▶ Non lavare l'apparecchio con pulitori a vapore o idropulitrici.
- Un isolamento danneggiato del cavo di allacciamento alla rete costituisce un pericolo.
 - ▶ Non mettere mai il cavo di allacciamento alla rete a contatto con fonti di calore o parti dell'apparecchio calde.
 - ▶ Non mettere mai il cavo di allacciamento alla rete a contatto con spigoli vivi.
 - ▶ Non piegare, schiacciare o modificare mai il cavo di allacciamento alla rete.

Apparecchio danneggiato

⚠ AVVERTENZA – Pericolo di scosse elettriche!

- Un apparecchio o un cavo di alimentazione danneggiati costituiscono un pericolo.
 - ▶ Non mettere mai in funzione un apparecchio danneggiato.
 - ▶ Non utilizzare mai un apparecchio con la superficie danneggiata.
 - ▶ Non tirare mai il cavo di collegamento alla rete elettrica per staccare l'apparecchio dalla rete elettrica. Staccare sempre la spina del cavo di alimentazione.
 - ▶ Se l'apparecchio o il cavo di alimentazione è danneggiato, staccare subito la spina di alimentazione del cavo di alimentazione e spegnere il fusibile nella scatola dei fusibili e chiudere il rubinetto dell'acqua.
 - ▶ "Rivolgersi al servizio di assistenza clienti." → *Pagina 50*
- Gli interventi di riparazione effettuati in modo non appropriato rappresentano una fonte di pericolo.
 - ▶ Solo il personale adeguatamente specializzato e formato può eseguire riparazioni sull'apparecchio.
 - ▶ Per la riparazione dell'apparecchio possono essere impiegati soltanto pezzi di ricambio originali.
 - ▶ Se il cavo di collegamento alla rete dell'apparecchio viene danneggiato, deve essere sostituito con un cavo di collegamento speciale, reperibile presso il produttore o il relativo servizio di assistenza clienti.

Pericoli per i bambini

⚠ AVVERTENZA – Pericolo di soffocamento!

- I bambini potrebbero mettersi in testa il materiale di imballaggio o avvolgersi nello stesso, rimanendo soffocati.
 - ▶ Tenere lontano il materiale di imballaggio dai bambini.
 - ▶ Vietare ai bambini di giocare con materiali d'imballaggio.
- I bambini possono ispirare o ingoiare le parti piccole, rimanendo soffocati.
 - ▶ Tenere i bambini lontano dalle parti piccole.
 - ▶ Non lasciare che i bambini giochino con le parti piccole.

- I bambini possono restare imprigionati nell'apparecchio e soffocare.
 - ▶ Se presente, utilizzare la sicurezza bambini.
 - ▶ Non lasciare mai che i bambini giochino con l'apparecchio o lo utilizzino.

⚠ AVVERTENZA – Pericolo di danni alla salute!

I bambini possono restare chiusi nell'apparecchio, rischiando la vita.

- ▶ Per i dispositivi in disuso scollegare la spina del cavo di alimentazione, quindi tagliare il cavo di alimentazione e distruggere il sistema di blocco dello sportello dell'apparecchio in modo tale che lo sportello non si chiuda più.

⚠ AVVERTENZA – Pericolo di schiacciamento!

Nel caso degli apparecchi montati in alto, i bambini possono restare schiacciati tra la porta dell'apparecchio e le porte dei mobili sottostanti.

- ▶ Durante l'apertura e la chiusura della porta dell'apparecchio prestare attenzione ai bambini.

⚠ AVVERTENZA – Pericolo di ustioni chimiche!

Il brillantante e il detersivo possono provocare irritazioni di bocca, gola e occhi.

- ▶ Tenere lontano i bambini dai brillantanti e dai detersivi.
- ▶ Tenere i bambini lontano dall'apparecchio aperto. L'acqua all'interno della vasca di lavaggio non è potabile. Può contenere residui di detersivo e di brillantante.

Sistemi di sicurezza

Proteggere i bambini dai pericoli che possono essere generati dall'apparecchio.

A seconda della dotazione della variante di apparecchio, l'apparecchio dispone di una

→ *"Sicurezza bambini", Pagina 11.*

Prevenzione di danni materiali

Installazione sicura

ATTENZIONE!

- Un'installazione non corretta dell'apparecchio può causare danni.
 - ▶ In caso di montaggio della lavastoviglie sotto o sopra un altro elettrodomestico, seguire le informazioni per il montaggio in combinazione con la lavastoviglie nelle istruzioni per il montaggio dei rispettivi elettrodomestici.
 - ▶ In mancanza di informazioni disponibili o se le istruzioni per il montaggio non contengono indicazioni a proposito, occorre rivolgersi al produttore di questi elettrodomestici per assicurarsi che la lavastoviglie possa essere installata sopra o sotto gli altri elettrodomestici.
 - ▶ Se non sono disponibili informazioni fornite dal produttore, la lavastoviglie non deve essere montata sopra o sotto questi elettrodomestici.
 - ▶ Per garantire il funzionamento sicuro di tutti gli elettrodomestici, osservare sempre le istruzioni per il montaggio della lavastoviglie.
 - ▶ Si può montare la lavastoviglie sotto un piano cottura soltanto tenendo in considerazione le distanze di sicurezza prescritte.
 - ▶ Non installare la lavastoviglie in prossimità di fonti di calore, ad es. radiatori, accumulatori di calore, stufe o altri apparecchi che producono calore.

- I tubi flessibili dell'acqua modificati o danneggiati possono causare danni materiali e all'apparecchio stesso.
 - ▶ Non piegare, schiacciare, modificare o tagliare i tubi flessibili dell'acqua.
 - ▶ Utilizzare esclusivamente i tubi dell'acqua forniti in dotazione o quelli di ricambio originali.
 - ▶ Non riutilizzare mai tubi dell'acqua flessibili usati.
- Una pressione dell'acqua esigua o eccessiva può compromettere il corretto funzionamento dell'apparecchio.
 - ▶ Verificare che la pressione dell'acqua dell'impianto di alimentazione idrica corrisponda a min 50 kPa (0,5 bar) e max 1000 kPa (10 bar).
 - ▶ Se la pressione dell'acqua supera il valore massimo indicato, deve essere installata una valvola di riduzione della pressione tra il raccordo dell'acqua potabile e il set dei tubi flessibili dell'apparecchio.

Utilizzo sicuro

ATTENZIONE!

- Il vapore che fuoriesce può danneggiare il mobile in cui è incassato l'apparecchio.
 - ▶ Alla fine del programma, far raffreddare un poco l'apparecchio prima di aprire la porta dell'apparecchio.
- Il sale speciale per lavastoviglie può danneggiare la vasca di lavaggio a causa della corrosione.
 - ▶ Affinché il sale speciale fuoriuscito venga lavato via dalla vasca di lavaggio, versare il sale speciale nell'apposito serbatoio subito prima di avviare il programma.

- Il detersivo può danneggiare l'impianto addolcitore.
 - ▶ Riempire il serbatoio dell'impianto di addolcimento acqua soltanto con sale speciale.
- I detersivi non appropriati possono danneggiare l'apparecchio.
 - ▶ Non usare pulitrici a getto di vapore.
 - ▶ Per non graffiare la superficie dell'apparecchio, non utilizzare spugne con la superficie ruvida e detersivi abrasivi.
 - ▶ Per le lavastoviglie con parte anteriore in acciaio inossidabile, per evitare la corrosione non utilizzare panni spugna oppure lavarli a fondo più volte prima di utilizzarli la prima volta.

Sicurezza bambini¹

La sicurezza bambini permette di proteggere i più piccoli dai pericoli che possono essere generati dall'apparecchio.

A seconda della dotazione della variante di apparecchio, l'apparecchio dispone di un meccanismo di apertura/chiusura.

Bloccaggio porta

Il bloccaggio porta è un sistema di sicurezza meccanico che rende difficile l'apertura della porta dell'apparecchio.

→ *"Apertura della porta dell'apparecchio", Pagina 30*

Tutela dell'ambiente e risparmio

Smaltimento dell'imballaggio

I materiali dell'imballaggio sono rispettosi dell'ambiente e possono essere riutilizzati.

- ▶ Smaltire le singole parti distintamente secondo il tipo di materiale.

Risparmio energetico

Osservando queste avvertenze l'apparecchio consuma meno energia elettrica e acqua.

Utilizzare il programma Eco 50°.

- + Il programma Eco 50° fa risparmiare energia e riduce l'impatto sull'ambiente.

Aqua sensor¹

L'Aqua sensor è un dispositivo di misurazione ottico (fotocellula) con il quale si misura la torbidità dell'acqua di lavaggio. Con l'Aqua sensor è possibile risparmiare acqua. L'utilizzo di Aqua sensor dipende dal programma. Se è poco sporca, l'acqua di lavaggio viene utilizzata nel ciclo di lavaggio successivo, riducendo il consumo d'acqua di 2-4 litri. Se l'acqua di lavaggio è più sporca, essa viene scaricata e sostituita con acqua pulita. Nei programmi automatici anche la temperatura e il tempo di funzionamento vengono adattati al grado di sporco.

¹ In funzione dell'allestimento dell'apparecchio

Installazione e allacciamento

Dotazione

Dopo il disimballaggio controllare che tutti i componenti siano presenti e che non presentino danni dovuti al trasporto.

In caso di reclami rivolgersi al rivenditore presso il quale è stato acquistato l'apparecchio oppure al nostro servizio di assistenza clienti.

Nota: Il perfetto funzionamento dell'apparecchio è stato controllato accuratamente in fabbrica. Possono essere rimaste macchie d'acqua sull'apparecchio. Le macchie d'acqua spariscono dopo il primo ciclo di lavaggio.

La dotazione comprende:

- Lavastoviglie
- Istruzioni per l'uso
- Istruzioni per il montaggio
- Garanzia¹
- Materiale di montaggio
- Lamiera antivapore¹
- Grembiule di gomma¹
- Cavo di alimentazione
- Istruzioni brevi¹

Installazione ed allacciamento dell'apparecchio

L'apparecchio può essere montato nella cucina componibile tra pareti di legno e pareti di materiale plastico.

1. "Osservare le istruzioni di sicurezza." → *Pagina 4*
2. "Osservare le indicazioni sul collegamento elettrico." → *Pagina 13*

3. Controllare la "dotazione" → *Pagina 12* e le condizioni dell'apparecchio.
4. Le misure necessarie per il montaggio sono indicate nelle istruzioni per il montaggio.
5. Disporre l'apparecchio in piano. Prestare attenzione alla stabilità dell'apparecchio.
6. "Installare il raccordo di scarico acqua." → *Pagina 12*
7. "Installare l'attacco dell'acqua potabile." → *Pagina 13*
8. Collegare l'apparecchio alla corrente.

Raccordo di scarico acqua

Collegare l'apparecchio a un raccordo di scarico acqua in modo che l'acqua sporca del ciclo di lavaggio possa defluire.

Installazione del raccordo di scarico acqua

1. I passi da eseguire sono indicati nelle istruzioni per il montaggio fornite.
2. Utilizzando i pezzi acclusi, collegare il tubo flessibile di scarico al manicotto di scarico del sifone.
3. Prestare attenzione che il tubo di scarico non sia piegato, schiacciato o avvolto su se stesso.
4. Prestare attenzione che non vi sia un tappo nello scarico che impedisce il deflusso dell'acqua.

¹ In funzione dell'allestimento dell'apparecchio

Attacco dell'acqua potabile

Collegare l'apparecchio a un attacco dell'acqua potabile.

Installazione dell'attacco dell'acqua potabile

Nota

- Se si sostituisce l'apparecchio occorre utilizzare un nuovo tubo di carico dell'acqua.
1. I passi da eseguire sono indicati nelle istruzioni per il montaggio fornite.
 2. Collegare l'apparecchio a un attacco dell'acqua potabile utilizzando i componenti acclusi.
Osservare i "Dati tecnici" → *Pagina 51*.
 3. Prestare attenzione che l'attacco dell'acqua potabile non sia piegato, schiacciato o avvolto su se stesso.

Collegamento elettrico

Collegare l'apparecchio alla rete elettrica.

Collegamento elettrico dell'apparecchio

Note

- Osservare le "Avvertenze di sicurezza" → *Pagina 4*.
 - Collegare l'apparecchio solo alla tensione alternata nel campo 220 - 240 V e 50 Hz oppure 60 Hz.
 - Tenere presente che il sistema di protezione dalle perdite d'acqua funziona soltanto con l'alimentazione elettrica.
1. Sull'apparecchio, collegare la spina del cavo di allacciamento alla rete.
 2. Inserire la spina di alimentazione dell'apparecchio in una presa nei pressi dell'apparecchio.

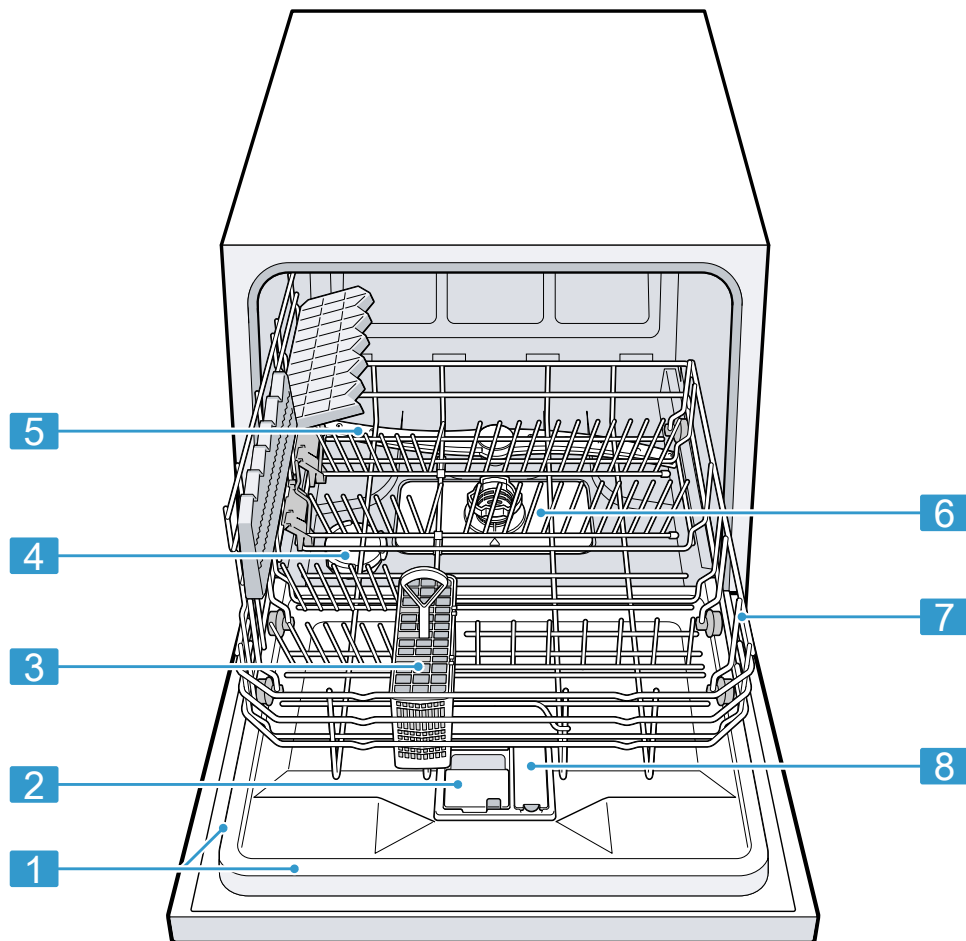
I dati di collegamento dell'apparecchio sono indicati sulla targhetta identificativa.

3. Controllare il corretto posizionamento della spina di alimentazione.

Conoscere l'apparecchio

Apparecchio

Di seguito è riportata una panoramica dei componenti dell'apparecchio.



1 Targhetta identificativa

Targhetta identificativa con "codice prodotto (E-Nr.) e codice di produzione (FD)" → *Pagina 50*.
I dati sono necessari per il "servizio di assistenza clienti" → *Pagina 50*.

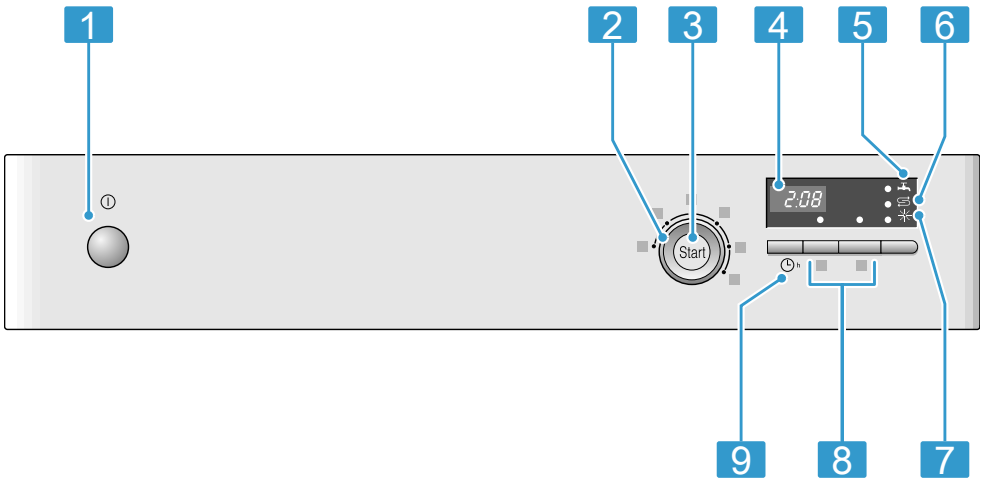
¹ In funzione dell'allestimento dell'apparecchio

2	Contenitore del detersivo	Nel contenitore del detersivo si aggiunge il "detersivo" → <i>Pagina 25.</i>
3	Cestello per le posate ¹	"Cestello per le posate" → <i>Pagina 20</i>
4	Serbatoio del sale speciale	Nel serbatoio del sale speciale, aggiungere il sale speciale. → <i>"Impianto addolcitore", Pagina 21</i>
5	Braccio di lavaggio	Il braccio di lavaggio lava le stoviglie nel cestello stoviglie. Se le stoviglie non vengono lavate in modo ottimale, pulire il braccio di lavaggio. → <i>"Pulizia del braccio di lavaggio", Pagina 35</i>
6	Sistema di filtraggio	"Sistema di filtraggio" → <i>Pagina 34</i>
7	Cestello stoviglie	"Cestello stoviglie" → <i>Pagina 20</i>
8	Serbatoio del brillantante	Nel serbatoio del brillantante aggiungere il brillantante. → <i>"Sistema del brillantante", Pagina 24</i>

¹ In funzione dell'allestimento dell'apparecchio

Elementi di comando

Il pannello di comando consente di impostare tutte le funzioni dell'apparecchio e di ottenere informazioni sullo stato di esercizio. Con alcuni tasti è possibile eseguire diverse funzioni.



1	Tasto Acceso/Spento (ⓘ)	"Accensione dell'apparecchio" → <i>Pagina 30</i> "Spegnimento dell'apparecchio" → <i>Pagina 31</i>
----------	-------------------------	---

¹ In funzione dell'allestimento dell'apparecchio

2	Selettore programmi	"Programmi" → <i>Pagina 17</i>
3	Tasto Start Start e tasto Reset Reset 3 sec.	"Avvio del programma" → <i>Pagina 31</i> "Interruzione del programma" → <i>Pagina 31</i>
4	Display	Il display mostra informazioni su tempo di funzionamento residuo o impostazioni di base. Tramite il display e i tasti di regolazione si possono modificare le impostazioni di base. → " <i>Modifica delle impostazioni di base</i> ", <i>Pagina 33</i>
5	Spia alimentazione acqua	"Indicatore di alimentazione acqua" → <i>Pagina 37</i>
6	Spia di esaurimento sale speciale	"Impianto addolcitore" → <i>Pagina 21</i>
7	Spia mancanza brillantante	"Sistema del brillantante" → <i>Pagina 24</i>
8	Funzioni supplementari ¹	"Funzioni supplementari" → <i>Pagina 19</i>
9	Partenza ritardata ¹	"Impostazione della partenza ritardata" → <i>Pagina 30</i>

¹ In funzione dell'allestimento dell'apparecchio


Programmi





Qui si trova una panoramica dei programmi impostabili. A seconda della configurazione dell'apparecchio sono disponibili diversi programmi, indicati nel pannello comandi dell'apparecchio.

Il tempo di funzionamento può variare a seconda del programma selezionato. Il tempo di funzionamento dipende dalla temperatura dell'acqua, dalla quantità di stoviglie, dal grado di sporco e dalla funzione supple-

mentare selezionata. Con il sistema del brillantante disattivato o in caso di mancanza di brillantante, il tempo di funzionamento cambia.

I valori di consumo si trovano nella guida rapida. I valori di consumo si riferiscono alle condizioni normali e al valore di durezza dell'acqua 13 - 16 °dH. Vari fattori d'influenza, come ad es. la temperatura dell'acqua o la pressione nella conduttura, possono causare differenze.

Programma	Utilizzo	Svolgimento del programma	Funzioni supplementari
 Intensivo 70°	Stoviglie: <ul style="list-style-type: none"> ■ Lavare pentole, padelle, stoviglie resistenti e posate. Grado di sporco: <ul style="list-style-type: none"> ■ Rimuovere i residui di cibo incrostati, bruciati, essiccati, contenenti amido o proteine. Se si impiega detersivo in polvere si può versare aggiuntivamente un poco di detersivo sulla porta dell'apparecchio.	Intensivo: <ul style="list-style-type: none"> ■ Prelavaggio ■ Lavaggio 70 °C ■ Risciacquo intermedio ■ Risciacquo 69 °C ■ Asciugatura 	Tutte → "Funzioni supplementari", Pagina 19
Auto Auto 45-65°	Stoviglie: <ul style="list-style-type: none"> ■ Lavare stoviglie miste e posate. Grado di sporco: <ul style="list-style-type: none"> ■ Rimuovere i comuni residui di cibo leggermente essiccati. 	Programma con sensore: <ul style="list-style-type: none"> ■ Ottimizzato in base al grado di sporco dell'acqua di lavaggio per mezzo di un sistema a sensori. 	Tutte → "Funzioni supplementari", Pagina 19

Programma	Utilizzo	Svolgimento del programma	Funzioni supplementari
 Eco 50°	Stoviglie: <ul style="list-style-type: none"> ■ Lavare stoviglie miste e posate. Grado di sporco: <ul style="list-style-type: none"> ■ Rimuovere i comuni residui di cibo leggermente essiccati. 	Programma economico: <ul style="list-style-type: none"> ■ Prelavaggio ■ Lavaggio 50 °C ■ Risciacquo intermedio ■ Risciacquo 66 °C ■ Asciugatura 	Tutte → "Funzioni supplementari", Pagina 19
 Bicchieri 40°	Stoviglie: <ul style="list-style-type: none"> ■ Lavare stoviglie delicate, posate, oggetti di plastica sensibili alla temperatura, bicchieri e calici nel cestello per calici. Grado di sporco: <ul style="list-style-type: none"> ■ Rimuovere i residui di cibo freschi poco incrostati. 	Particolarmente delicato: <ul style="list-style-type: none"> ■ Prelavaggio ■ Lavaggio 40 °C ■ Risciacquo intermedio ■ Risciacquo 60 °C ■ Asciugatura 	Zona intensiva VarioSpeed Asciugatura Extra → "Funzioni supplementari", Pagina 19
 Rapido 45°	Stoviglie: <ul style="list-style-type: none"> ■ Lavare stoviglie delicate, posate, oggetti di plastica sensibili alla temperatura e bicchieri. Grado di sporco: <ul style="list-style-type: none"> ■ Rimuovere i residui di cibo freschi poco incrostati. 	Programma breve: <ul style="list-style-type: none"> ■ Lavaggio 45 °C ■ Risciacquo intermedio ■ Risciacquo 55 °C 	Asciugatura Extra → "Funzioni supplementari", Pagina 19
 Prelavaggio	Stoviglie: <ul style="list-style-type: none"> ■ Lavare tutti i tipi di stoviglie. Grado di sporco: <ul style="list-style-type: none"> ■ Risciacquo a freddo, lavaggio intermedio. 	Risciacquo a freddo: <ul style="list-style-type: none"> ■ Prelavaggio 	Nessuno

Avviso per gli istituti di test



Gli istituti di prova ricevono indicazioni per prove comparative, ad es. secondo EN60436.


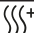
Si tratta in questo caso di condizioni per l'esecuzione del test, non dei risultati o dei valori di consumo.

Richiederli per e-mail a: dishwasher@test-appliances.com
 Sono necessari il codice prodotto (E-Nr.) e il codice di produzione (FD) riportati sulla targhetta identificativa sulla porta dell'apparecchio.

Funzioni supplementari¹

Qui si trova una panoramica di tutte le funzioni supplementari impostabili. A seconda della configurazione dell'apparecchio sono disponibili diverse funzioni supplementari, indicate nel pannello comandi dell'apparecchio.

Funzione supplementare	Utilizzo
 VarioSpeed	<ul style="list-style-type: none"> Il tempo di funzionamento si riduce dal 20% al 50% a seconda del programma di lavaggio. Il consumo d'acqua e il consumo di energia aumentano.
 Igiene	<ul style="list-style-type: none"> Per perseguire un livello di igiene più elevato per l'apparecchio e le stoviglie, la temperatura viene aumentata e mantenuta più a lungo. Particolarmente adatto per lavare taglieri o biberon. Con l'uso continuo di questa funzione si raggiunge un elevato stato di igiene. Così si aumentano il tempo di funzionamento e il consumo di energia.

Funzione supplementare	Utilizzo
 Zona intensiva	<ul style="list-style-type: none"> In presenza di carico misto con stoviglie poco e molto sporche, caricare ad es. pentole e tegami molto sporchi nel cestello inferiore e stoviglie con sporco normale nel cestello superiore. La pressione di spruzzo nel cestello inferiore aumenta e la temperatura massima del programma viene mantenuta più a lungo. Così si aumentano il tempo di funzionamento e il consumo di energia.
 Asciugatura Extra	<ul style="list-style-type: none"> Per un miglior risultato di asciugatura si aumenta la temperatura di risciacquo e si prolunga la fase di asciugatura. Particolarmente adatto per asciugare parti in plastica. Il consumo di energia aumenta leggermente e il tempo di funzionamento si prolunga.

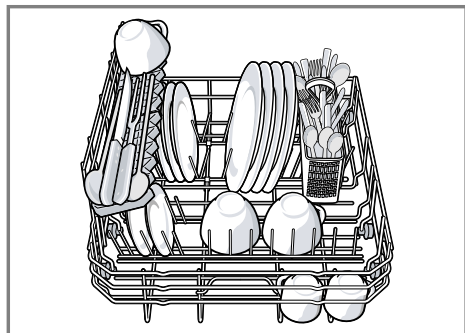
¹ In funzione dell'allestimento dell'apparecchio

Dotazione

Qui è disponibile una panoramica delle possibili dotazioni dell'apparecchio e del relativo utilizzo. La dotazione dipende dalla variante di apparecchio.

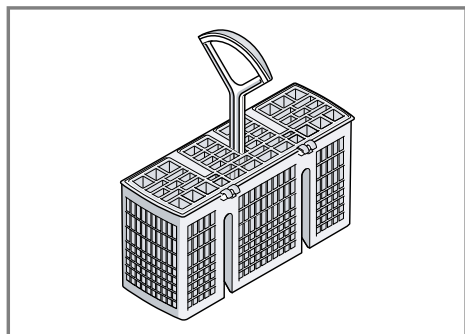
Cestello stoviglie

Sistemare le stoviglie nel cestello stoviglie.



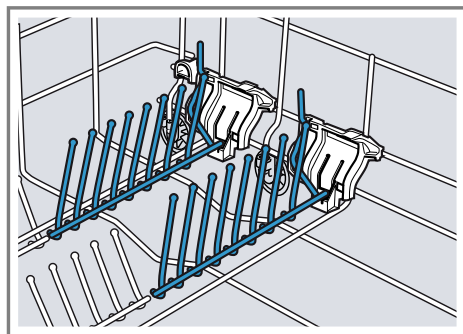
Cestello per le posate

Sistemare sempre le posate nel cestello per le posate mescolando i tipi fra di loro e con il lato acuminato rivolto in basso.



Rastrelliere abbattibili

Utilizzare le rastrelliere abbattibili per separare le stoviglie in modo sicuro, ad es. i piatti.

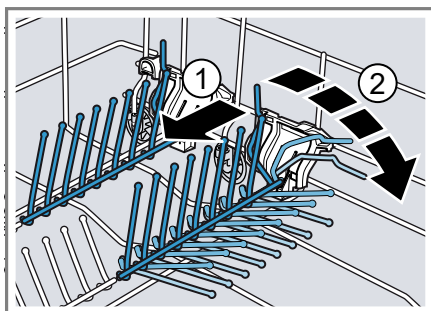


Per caricare meglio pentole, ciotole e bicchieri è possibile ribaltare le rastrelliere abbattibili.¹

Ribaltare le rastrelliere abbattibili¹

Se le rastrelliere abbattibili non servono, è possibile ribaltarle.

1. Premere la leva in avanti ① e ribaltare le rastrelliere abbattibili ②.



2. Per riutilizzare le rastrelliere abbattibili, ribaltarle verso l'alto.
- ✓ Le rastrelliere abbattibili si bloccano con uno scatto percettibile.

¹ In funzione dell'allestimento dell'apparecchio

Altezza delle stoviglie

È possibile caricare stoviglie con un'altezza di massimo 28 cm nel cestello stoviglie.

Prima del primo utilizzo

Prima messa in funzione

Alla prima messa in funzione o dopo il reset delle impostazioni di fabbrica occorre effettuare le impostazioni.

Requisito: "L'apparecchio è installato e allacciato." → *Pagina 12*

1. "Introdurre il sale speciale." → *Pagina 22*
2. "Introdurre il brillantante." → *Pagina 24*
3. "Accendere l'apparecchio." → *Pagina 30*
4. "Regolare l'impianto addolcitore." → *Pagina 22*
5. "Regolare il dosaggio del brillantante." → *Pagina 25*

6. "Aggiungere il detersivo" → *Pagina 25*.
7. Avviare il programma con la temperatura di lavaggio più alta senza stoviglie.

Per via delle possibili macchie d'acqua e di altri residui, prima del primo uso si consiglia di mettere in funzione l'apparecchio senza stoviglie.

Consiglio: Queste impostazioni e ulteriori "impostazioni di base" → *Pagina 32* possono essere modificate in qualsiasi momento.

Impianto addolcitore

L'acqua calcarea dura lascia residui di calcare sulle stoviglie e sulla vasca di lavaggio e può otturare parti dell'apparecchio.

Per ottenere buoni risultati di lavaggio, è possibile addolcire l'acqua con l'impianto addolcitore e sale speciale. Per evitare danni all'apparecchio, l'acqua con un grado di durezza superiore a 7 °dH deve essere addolcita.

Panoramica delle impostazioni della durezza dell'acqua

Qui si trova una panoramica dei valori impostabili del grado di durezza dell'acqua.

Il grado di durezza dell'acqua può essere richiesto all'acquedotto locale oppure essere determinato con un tester della durezza dell'acqua.

Grado di durezza dell'acqua °dH	Campo di durezza	mmol/l	Valore di regolazione
0 - 6	dolce	0 - 1,1	H:00
7 - 8	dolce	1,2 - 1,4	H:01
9 - 10	media	1,5 - 1,8	H:02
11 - 12	media	1,9 - 2,1	H:03
13 - 16	media	2,2 - 2,9	H:04
17 - 21	dura	3,0 - 3,7	H:05

Grado di durezza dell'acqua °dH	Campo di durezza	mmol/l	Valore di regolazione
22 - 30	dura	3,8 - 5,4	H:06
31 - 35	dura	5,5 - 6,2	H:07

Nota: Impostare l'apparecchio sul grado di durezza dell'acqua determinato.

Con un grado di durezza dell'acqua di 0 - 6 °dH è possibile rinunciare al sale speciale e disattivare l'impianto addolcitore.

Regolazione dell'impianto addolcitore

Impostare l'apparecchio in base alla durezza dell'acqua.

1. Determinare il grado di durezza dell'acqua e il valore di regolazione adatto.
→ *"Panoramica delle impostazioni della durezza dell'acqua", Pagina 21*
2. Premere ①.
3. Premere Start e tenerlo premuto.
4. Ruotare il selettore programmi finché il display non indica H:04.
5. Rilasciare il tasto.
6. Ruotare il selettore programmi finché non è regolato il livello desiderato.
In fabbrica viene impostato H:04.
7. Per salvare l'impostazione, premere Start.

Sale speciale

Con il sale speciale è possibile addolcire l'acqua.

Aggiunta di sale speciale

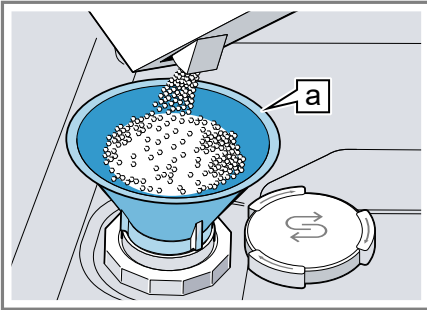
Se si accende la spia di esaurimento sale speciale, versare il sale speciale nell'apposito serbatoio subito prima di avviare il programma. La quantità

di sale speciale necessaria dipende dal grado di durezza dell'acqua. Maggiore è il grado di durezza dell'acqua, maggiore è il dosaggio del sale speciale necessario.

ATTENZIONE!

- Il detersivo può danneggiare l'impianto addolcitore.
 - ▶ Riempire il serbatoio dell'impianto di addolcimento acqua soltanto con sale speciale.
 - Il sale speciale può danneggiare la vasca di lavaggio a causa della corrosione.
 - ▶ Affinché il sale speciale fuoriuscito venga lavato via dalla vasca di lavaggio, versare il sale speciale nell'apposito serbatoio subito prima di avviare il programma.
1. Svitare il coperchio del serbatoio del sale speciale e toglierlo.
 2. Alla prima messa in funzione: riempire completamente d'acqua il serbatoio.

- 3. Nota:** Utilizzare solo sale speciale per lavastoviglie.
Non utilizzare sale in pastiglie.
Non utilizzare sale da cucina.
Versare il sale speciale nel serbatoio.



Bicchierino dosatore **a**¹

Riempire completamente il serbatoio di sale speciale. L'acqua nel serbatoio trabocca e defluisce.

- 4.** Applicare il coperchio sul serbatoio e chiuderlo.

Disattivazione dell'impianto addolcitore

Nota

Per evitare danni all'apparecchio, disattivare l'impianto addolcitore soltanto nei casi seguenti:

- Il grado di durezza dell'acqua è di massimo 21 °dH e si utilizza un detersivo combinato con prodotti sostitutivi del sale. In base alle indicazioni dei produttori, i detersivi combinati con prodotti sostitutivi del sale possono essere utilizzati senza l'aggiunta di sale speciale soltanto fino a un grado di durezza dell'acqua di 21 °dH.
- Il grado di durezza dell'acqua 0 - 6 °dH. È possibile rinunciare al sale speciale.

- 1.** Premere ①.
 - 2.** Premere Start e tenerlo premuto.
 - 3.** Ruotare il selettore programmi finché il display non indica H:04.
 - 4.** Rilasciare il tasto.
 - 5.** Ruotare il selettore programmi finché il display non indica H:00.
 - 6.** Per salvare l'impostazione, premere Start.
- ✓ L'impianto addolcitore è spento e la spia di esaurimento sale è disattivata.

Rigenerazione dell'impianto addolcitore

Per fare in modo che l'impianto addolcitore funzioni senza problemi, l'apparecchio esegue una rigenerazione dell'impianto addolcitore a intervalli regolari.

La rigenerazione dell'impianto addolcitore viene eseguita in tutti i programmi prima della fine del ciclo di lavaggio principale. Aumentano il tempo di funzionamento e i valori di consumo, ad es. acqua e corrente.

¹ In funzione dell'allestimento dell'apparecchio

Panoramica dei valori di consumo per la rigenerazione dell'impianto addolcitore

Qui si trova una panoramica del tempo di funzionamento e dei valori di consumo massimi in più per la rigenerazione dell'impianto addolcitore.

La colonna valida per la propria variante di apparecchio si determina nelle istruzioni brevi in base al consumo d'acqua nel programma Eco 50°.

Consumo d'acqua in litri (a seconda della variante di apparecchio)	Rigenerazione dell'impianto addolcitore dopo x cicli di lavaggio	Tempo di funzionamento supplementare in minuti	Consumo di acqua supplementare in litri	Consumo di corrente supplementare in kWh
8	5	4	2,5	0,03
9	4	4	2,5	0,03

I valori di consumo indicati sono valori misurati in laboratorio determinati secondo gli standard attualmente in vigore e in base al programma Eco 50° e al valore impostato in fabbrica del grado di durezza dell'acqua 13 - 16 °dH.

Sistema del brillantante

Grazie al sistema del brillantante e al brillantante, le stoviglie e i bicchieri possono essere lavati con risultati brillanti, senza lasciare macchie.

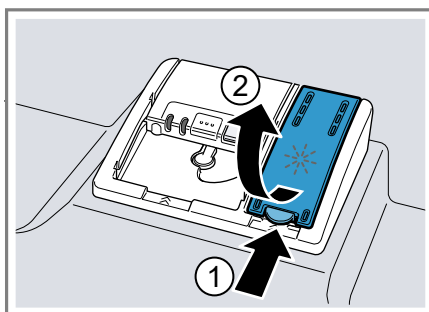
Brillantante

Per ottenere risultati di asciugatura ottimali, utilizzare il brillantante. Usare solo brillantante per lavastoviglie domestiche.

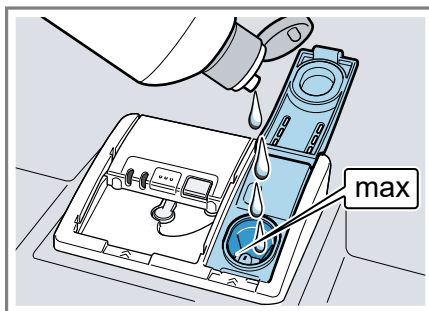
Aggiunta di brillantante

Quando la spia di mancanza brillantante è accesa, aggiungere brillantante. Usare solo brillantante per lavastoviglie domestiche.

1. Premere la piastrina sul coperchio del serbatoio del brillantante ① e sollevarla ②.



2. Aggiungere brillantante fino al contrassegno max.



3. Se è fuoriuscito brillantante, rimuoverlo dalla vasca di lavaggio.

Il brillantante fuoriuscito può provocare un'eccessiva formazione di schiuma durante il ciclo di lavaggio.

4. Chiudere il coperchio del serbatoio del brillantante.
- ✓ Il coperchio si blocca con uno scatto percettibile.

Regolazione del dosaggio del brillantante

Se sulle stoviglie restano striature o macchie di acqua, modificare il dosaggio del brillantante.

1. Premere ①.
2. Premere Start e tenerlo premuto.
3. Ruotare il selettore programmi finché il display non indica r:04.
4. Rilasciare il tasto.
5. Ruotare il selettore programmi fino a regolare il dosaggio del brillantante adatto.

In fabbrica è impostato il livello r:04.

- Con un livello più basso viene utilizzato meno brillantante nel ciclo di lavaggio, riducendo le striature sulle stoviglie.
 - Con un livello più alto viene utilizzato più brillantante nel ciclo di lavaggio, riducendo le macchie d'acqua e ottenendo un risultato di asciugatura superiore.
6. Per salvare l'impostazione, premere Start.

Disattivazione del sistema del brillantante

Se la spia di mancanza brillantante risulta fastidiosa, ad esempio se si utilizza detersivo combinato con brillantante, è possibile disattivare il sistema del brillantante.

Consiglio: La funzione del brillantante è limitata nei detersivi combinati. Utilizzando brillantante si ottengono generalmente risultati migliori.

1. Premere ①.
2. Premere Start e tenerlo premuto.
3. Ruotare il selettore programmi finché il display non indica r:04.
4. Rilasciare il tasto.
5. Ruotare il selettore programmi finché il display non indica r:00.
6. Per salvare l'impostazione, premere Start.
- ✓ Il sistema del brillantante è spento e la spia di mancanza brillantante è disattivata.

Detersivo

Detersivi adatti

Utilizzare solo detersivi adatti per lavastoviglie. Sono adatti sia i prodotti contenenti solo detersivo sia i prodotti combinati.

Per ottenere risultati di lavaggio e di asciugatura ottimali, utilizzare il solo detersivo in abbinamento all'impiego separato di "sale speciale" → *Pagina 22* e "brillantante" → *Pagina 24*.

Per gli efficienti detersivi moderni viene utilizzata prevalentemente una preparazione debolmente alcalinica con enzimi. Gli enzimi scompongono l'amido e sciolgono le proteine. Per

rimuovere macchie colorate (ad es. tè o ketchup) si usano per lo più candeggianti a base di ossigeno.

Nota: Per ogni detersivo, rispettare le indicazioni del produttore.

Detersivo	Descrizione
Tab	Le tab sono adatte per qualsiasi lavaggio e non devono essere dosate. Nei programmi brevi le tab potrebbero non sciogliersi completamente, lasciando residui di detersivo e compromettendo l'efficacia del lavaggio.
Detersivo in polvere	I detersivi in polvere sono consigliati per i programmi brevi. Il dosaggio può essere adattato al grado di sporco.
Detersivo liquido	I detersivi liquidi agiscono più rapidamente e sono consigliati per i programmi brevi senza prelavaggio. Può succedere che il detersivo liquido versato fuoriesca anche se il contenitore del detersivo è chiuso. Non si tratta di un difetto e non è grave, se si osserva quanto segue: <ul style="list-style-type: none">■ Selezionare soltanto un programma senza prelavaggio.■ Impostare una partenza ritardata per il programma. Il dosaggio può essere adattato al grado di sporco.

Consiglio: Detersivi idonei possono essere reperiti online tramite il nostro sito Internet o tramite il "servizio di assistenza clienti" → *Pagina 50*.

Prodotti contenenti solo detersivo

I prodotti contenenti solo detersivo non contengono altri componenti oltre al detersivo, ad es. detersivo in polvere o detersivo liquido.

Con il detersivo in polvere e il detersivo liquido è possibile adattare il dosaggio al grado di sporco delle stoviglie.

Per ottenere un miglior risultato di lavaggio e di asciugatura e per evitare danni all'apparecchio, utilizzare in aggiunta "sale speciale" → *Pagina 22* e "brillantante" → *Pagina 24*.

Detersivo combinato

Oltre ai prodotti tradizionali contenenti solo detersivo, è ora in vendita una serie di prodotti con funzioni supplementari. Questi prodotti contengono, oltre al detersivo, anche brillantante e prodotti sostitutivi del sale (3 in 1) e, a seconda della combinazione, anche componenti supplementari (4 in 1, 5 in 1 ecc.), come ad es. protezione bicchieri o lucidante per acciaio inox.

Secondo le indicazioni dei produttori, i detersivi combinati funzionano generalmente solo fino a un grado di durezza dell'acqua di 21 °dH. Con un grado di durezza dell'acqua superiore a 21 °dH occorre aggiungere sale speciale e brillantante. Per i migliori risultati di lavaggio e di asciugatura, a partire da un grado di durezza dell'acqua di 14 °dH consigliamo di utilizzare sale speciale e brillantante. Quando si utilizzano detersivi combinati, il programma di lavaggio si adatta automaticamente per ottenere il miglior risultato di lavaggio e asciugatura possibile.

Detersivi non adatti

Non utilizzare detersivi che possono provocare danni all'apparecchio o nuocere alla salute.

Detersivo	Descrizione
Detersivo per il lavaggio a mano	Il detersivo per il lavaggio a meno può provocare una maggiore formazione di schiuma e provocare danni all'apparecchio.
Detersivi contenenti cloro	I residui di cloro sulle stoviglie possono nuocere alla salute.

Note sui detersivi

Osservare le note sui detersivi nell'uso quotidiano.

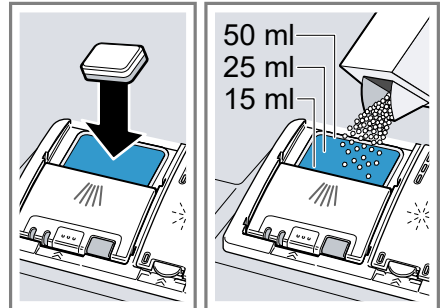
- I detersivi con il contrassegno "Bio" oppure "Eco" di regola utilizzano (per motivi di tutela dell'ambiente) quantità inferiori di sostanze attive oppure rinunciano completamente a determinate sostanze. L'effetto di lavaggio può essere limitato.
- Impostare il sistema del brillantante e l'impianto addolcitore sul solo detersivo o sul detersivo combinato.
- In base alle indicazioni dei produttori, i detersivi combinati con prodotti sostitutivi del sale possono essere utilizzati senza l'aggiunta di sale speciale soltanto fino a un determinato grado di durezza dell'acqua, generalmente 21 °dH. Per i migliori risultati di lavaggio e di asciugatura, a partire da un grado di durezza dell'acqua di 14 °dH consigliamo di utilizzare sale speciale.
- In caso d'impiego di detersivi con involucro protettivo solubile in acqua, toccare l'involucro solo con le

mani asciutte e introdurre il detersivo solo nel contenitore detersivo asciutto, altrimenti può incollarsi.

- Utilizzando detersivi combinati, i programmi di lavaggio si svolgono senza problemi anche se la spia di mancanza brillantante e la spia di esaurimento sale speciale sono accese.
- La funzione del brillantante è limitata nei detersivi combinati. Utilizzando brillantante si ottengono generalmente risultati migliori.
- Utilizzare tab con prestazioni di asciugatura speciali.

Aggiunta di detersivo

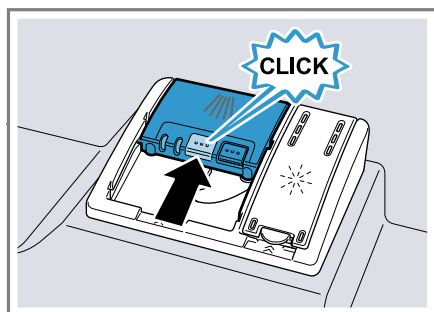
1. Per aprire il contenitore del detersivo, premere il fermo.
2. Versare il detersivo nel contenitore del detersivo asciutto.



Se si utilizzano le tab, è sufficiente una pastiglia. Inserire le tab trasversalmente.

Se si utilizza detersivo in polvere o detersivo liquido, osservare le istruzioni di dosaggio del prodotto e la ripartizione del contenitore del detersivo.

3. Chiudere il coperchio del contenitore del detersivo.



- ✓ Il coperchio si blocca con uno scatto percettibile.
- ✓ Il contenitore del detersivo si apre automaticamente in funzione del programma, al momento opportuno. Il detersivo in polvere e il detersivo liquido si distribuiscono nella vasca di lavaggio e vengono sciolti. Le tab cadono nell'elettrodomestico e si sciolgono.

Consiglio: Se si utilizza detersivo in polvere e si seleziona un programma con prelavaggio, è possibile aggiungere un poco di detersivo sulla porta interna dell'apparecchio.

Stoviglie

Lavare solo stoviglie adatte al lavaggio in lavastoviglie.

Nota: Le decorazioni su vetro e i pezzi di alluminio e argento possono scolorire o cambiare colore durante il lavaggio. I tipi di vetro delicati possono opacizzarsi dopo alcuni cicli di lavaggio.

Danni al vetro ed alle stoviglie

Lavare bicchieri e porcellana soltanto se adatti per il lavaggio in lavastoviglie secondo le istruzioni del produttore. Evitare danni ai bicchieri e alle stoviglie.

Causa	Consiglio
Le stoviglie seguenti non sono adatte per il lavaggio in lavastoviglie: <ul style="list-style-type: none">■ Posate e stoviglie con parti di legno■ Bicchieri decorati, stoviglie di artigianato artistico e di antiquariato■ Parti in materiale plastico non resistente alle alte temperature■ Stoviglie di rame e stagno■ Stoviglie sporche di cenere, cera, grasso lubrificante e vernice■ Pezzi molto piccoli di stoviglie	Lavare soltanto stoviglie che il produttore indica come lavabili in lavastoviglie.
La composizione chimica del detersivo provoca danni.	Utilizzare un detersivo indicato come "delicato" dal produttore.
I detersivi alcalini altamente corrosivi o ad elevato contenuto di acidi, in particolare del settore commerciale o industriale, in abbinamento all'alluminio non sono adatti per il lavaggio in lavastoviglie.	Se si utilizzano detersivi alcalini altamente corrosivi o ad elevato contenuto di acidi, in particolare del settore commerciale o industriale, non introdurre pezzi di alluminio nella vasca di lavaggio dell'apparecchio

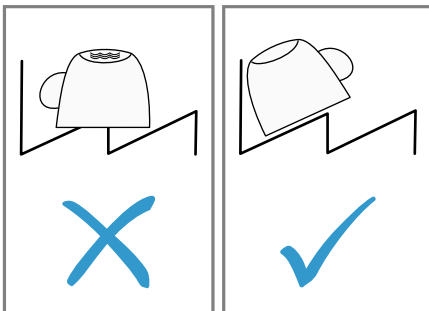
Causa	Consiglio
La temperatura dell'acqua del programma è troppo alta.	Selezionare un programma con temperature più basse. Alla fine del programma, togliere tempestivamente i bicchieri e le posate dall'apparecchio.

Caricamento delle stoviglie

Caricare le stoviglie correttamente per ottimizzare il risultato di lavaggio ed evitare danni alle stoviglie e all'apparecchio.

Consigli

- Utilizzando l'apparecchio si risparmiano energia e acqua rispetto al lavaggio a mano.
- Sul nostro sito Internet si trovano esempi gratuiti di come è possibile caricare l'apparecchio in modo efficiente.
- Per risparmiare energia e acqua, caricare l'apparecchio fino al numero di coperti indicato (carico standard con stoviglie e posate).
→ *"Dati tecnici", Pagina 51*
- Per ottenere risultati di lavaggio e asciugatura migliori, disporre le parti concave o convesse in posizione obliqua, per permettere all'acqua di defluire.



1. Rimuovere i residui di cibo grossolani dalle stoviglie.

Non sciacquare preliminarmente le stoviglie sotto acqua corrente per risparmiare le risorse.

2. Caricare le stoviglie tenendo conto di quanto segue:
 - Per evitare danni alle stoviglie, caricare le stoviglie in modo che siano stabili e non si ribaltino.
 - Per evitare lesioni, caricare le posate con il lato appuntito e tagliente verso il basso.
 - Disporre i contenitori con l'apertura verso il basso, in modo che non si accumuli acqua all'interno.
 - Non bloccare il braccio di lavaggio, in modo che possa ruotare.

Prelievo delle stoviglie

⚠ AVVERTENZA **Pericolo di lesioni!**

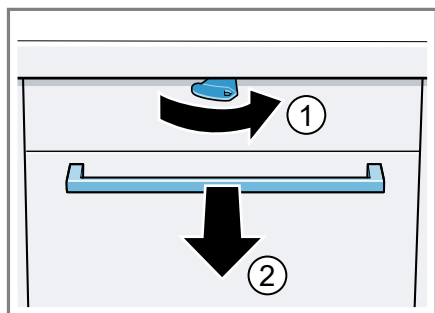
Le stoviglie calde possono provocare ustioni alla pelle. Le stoviglie molto calde sono sensibili agli urti, possono rompersi e provocare lesioni.

- ▶ Alla fine del programma lasciare raffreddare ancora un poco le stoviglie e prelevarle soltanto in seguito.
- ▶ Controllare che la vasca di lavaggio e gli accessori non siano sporchi; eventualmente pulirli.
→ *"Pulizia e cura", Pagina 33*

Comandi di base

Apertura della porta dell'apparecchio

1. Se la sicurezza bambini¹ non è attivata, aprire la porta dell'apparecchio.
2. Se la sicurezza bambini¹ è attivata, premere la piastrina della sicurezza bambini verso destra ① e aprire la porta dell'apparecchio ②.



Accensione dell'apparecchio

- ▶ Premere ①.
È preimpostato il programma Eco 50°.
Il programma Eco 50° è particolarmente ecocompatibile ed eccezionalmente adatto alle stoviglie che presentano uno sporco normale. Si tratta del programma più efficiente nella combinazione di consumo energetico ed idrico per questo tipo di stoviglie, assicurando la conformità al Regolamento UE sulla progettazione ecocompatibile.

Se non si impartiscono comandi all'apparecchio per 15 minuti, l'apparecchio si spegne automaticamente.

Impostazione del programma

Per adattare il ciclo di lavaggio allo sporco delle stoviglie, impostare un programma adatto.

- ▶ Ruotare il selettore programmi fino a impostare il programma adatto.
- ✓ La durata del programma residua viene visualizzata sul display.

Impostazione della funzione supplementare

Per integrare il programma di lavaggio selezionato è possibile impostare le funzioni supplementari.

Nota: Le funzioni supplementari attivabili dipendono dal programma selezionato.

- ▶ Premere il tasto della funzione supplementare adatta.
- ✓ La funzione supplementare è impostata e il tasto della funzione supplementare lampeggia.

Impostazione della partenza ritardata

L'avvio del programma può essere ritardato fino a 24 ore.

1. Premere ①.
- ✓ Sul display compare "h:01".
2. Con ② impostare l'avvio del programma desiderato.
3. Premere Start.
- ✓ La partenza ritardata è attivata.

Consiglio: Disattivare la partenza ritardata premendo ③ finché sul display non compare "h:00".

¹ In funzione dell'allestimento dell'apparecchio

Avvio del programma

- ▶ Premere Start.
- ✓ Il programma è terminato quando il display mostra "0:00".

Note

- È possibile cambiare il programma in corso soltanto interrompendo il programma.
→ *"Interruzione del programma", Pagina 31*
- Per risparmiare energia, l'apparecchio si spegne 1 minuto dopo la fine del programma. Se si apre la porta dell'apparecchio subito dopo la fine del programma, l'apparecchio si spegne dopo 4 secondi.

Interruzione del programma

Nota: Per aprire lo sportello con l'apparecchio caldo, prima socchiudere lo sportello per alcuni minuti, poi chiuderlo. In questo modo si evita che si formi sovrappressione nell'apparecchio, facendo aprire inaspettatamente lo sportello.

1. Premere ①.
- ✓ Il programma viene memorizzato e l'apparecchio si spegne.
2. Per proseguire il programma, premere ①.

Interruzione del programma

Per terminare anticipatamente un programma o cambiare un programma avviato, occorre procedere all'interruzione.

- ▶ Premere Reset 3 sec. per ca. 3 secondi.
- ✓ Il programma viene interrotto e termina dopo ca. 1 minuto.

Spegnimento dell'apparecchio

1. Seguire le indicazioni sull'"utilizzo sicuro" → *Pagina 10*.
2. Premere ①.
3. Per evitare danni dovuti all'acqua fuoriuscita, chiudere completamente il rubinetto dell'acqua (non necessario con gli apparecchi dotati di Aquastop).

Consiglio: Se durante il ciclo di lavaggio si preme ①, il programma in corso viene interrotto. Se si accende l'apparecchio, il programma prosegue automaticamente.

Impostazioni di base

È possibile settare le impostazioni di base dell'apparecchio in base alle proprie esigenze.

Panoramica delle impostazioni di base

Le impostazioni di base dipendono dalla dotazione dell'apparecchio.

Impostazione di base	Testo visualizzato	Selezione	Descrizione
Durezza dell'acqua	H:04 ¹	H:00 - H:07	Regolare l'impianto addolcitore in base alla durezza dell'acqua. → "Regolazione dell'impianto addolcitore", Pagina 22 Il livello H:00 disattiva l'impianto addolcitore.
Dosaggio del brillantante	r:04 ¹	r:00 - r:06	Regolare il dosaggio del brillantante. → "Regolazione del dosaggio del brillantante", Pagina 25 Con il livello r:00 si disattiva il sistema del brillantante.
Asciugatura intensiva	d:00 ¹	d:00 - d:01	Nel ciclo finale di risciacquo la temperatura viene aumentata e si raggiunge così un migliore risultato d'asciugatura. Ciò può causare un piccolo prolungamento del programma. Nota: Non adatto per le stoviglie delicate. Attivare "d:01" o disattivare "d:00" l'asciugatura intensiva.
Acqua calda	A:00 ¹	A:00 - A:01	Impostare l'attacco dell'acqua fredda o l'attacco dell'acqua calda. Impostare l'apparecchio sull'acqua calda soltanto se l'acqua calda viene prodotta in modo vantaggioso sotto l'aspetto energetico ed è disponibile un impianto adatto, ad es. impianto ad energia solare con tubo di circolazione. La temperatura dell'acqua deve essere di minimo 40 °C e massimo 60 °C. Attivare "A:01" o disattivare l'acqua calda "A:00".

¹ Impostazione di fabbrica (può variare in base al tipo di apparecchio)

Modifica delle impostazioni di base

1. Premere ①.
2. Premere Start e tenerlo premuto.
3. Ruotare il selettore programmi finché il display non indica l'impostazione desiderata.
4. Rilasciare il tasto.
5. Ruotare il selettore programmi finché il display non indica il valore adatto.
6. Per salvare l'impostazione, premere Start.

Pulizia e cura

Per mantenere a lungo l'apparecchio in buone condizioni, sottoporlo a una cura e a una manutenzione scrupolosa.

Pulizia della vasca di lavaggio

AVVERTENZA **Pericolo di danni alla salute!**

L'impiego di detersivi contenenti cloro può nuocere alla salute.

- Non utilizzare mai detersivi contenenti cloro.
1. Rimuovere il grosso dello sporco dall'interno dell'apparecchio con un panno umido.
 2. Versare il detersivo nel contenitore del detersivo.
 3. Selezionare il programma con la massima temperatura.
 4. "Avviare il programma senza stoviglie." → *Pagina 31*

Interno autopulente¹

Per eliminare i depositi, l'apparecchio esegue un'autopulizia a intervalli regolari dell'interno.

Per l'autopulizia lo svolgimento del programma viene adattato automaticamente, ad es. aumentando brevemente la temperatura di lavaggio. I valori di consumo possono aumentare, ad es. acqua e corrente.

Se l'interno non si pulisce più sufficientemente da solo e si formano depositi, osservare queste informazioni: → *"Pulizia della vasca di lavaggio", Pagina 33.*

Detergenti

Utilizzare solo detersivi adatti per la pulizia dell'apparecchio.

→ *"Utilizzo sicuro", Pagina 10*

Consigli per la cura dell'apparecchio

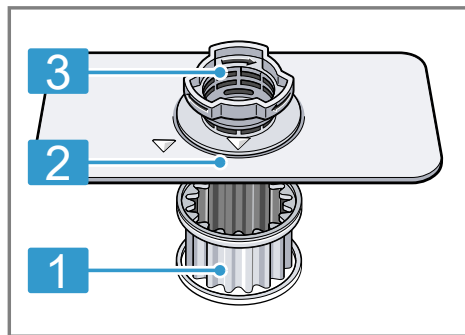
Per conservare la funzionalità dell'apparecchio a lungo, seguire i consigli per la cura dell'apparecchio.

Provvedimento	Vantaggio
Pulire regolarmente le guarnizioni della porta, la parte frontale della lavastoviglie e il pannello comandi con un panno umido e detersivo per stoviglie.	Le parti dell'apparecchio rimangono restano pulite e igieniche.
In caso di inutilizzo prolungato della lavastoviglie, lasciare la porta dell'apparecchio leggermente aperta.	In questo modo si evita la formazione di odori sgradevoli.

¹ In funzione dell'allestimento dell'apparecchio

Sistema di filtraggio

Il sistema di filtraggio filtra le grandi impurità dal circuito di lavaggio.

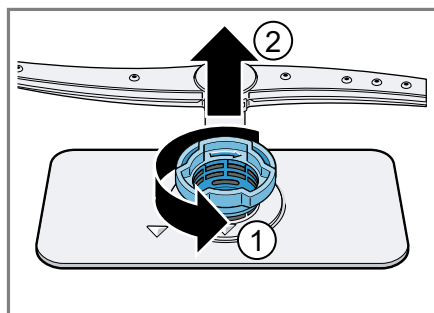


- 1 Microfiltro
- 2 Filtro fine
- 3 Filtro grosso

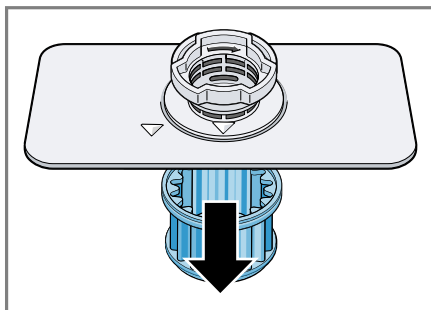
Pulizia dei filtri

Le impurità nell'acqua di lavaggio possono otturare i filtri.

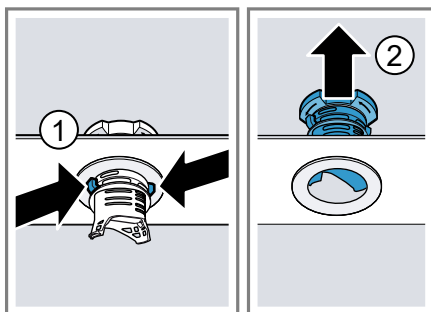
1. Dopo ogni lavaggio, controllare la presenza di residui nei filtri.
2. Ruotare il filtro grosso in senso antiorario ① e togliere il sistema di filtraggio ②.
 - Prestare attenzione che non cadano corpi estranei nella pompa.



3. Togliere il microfiltro tirandolo verso il basso.



4. Comprimerle le tacche di arresto ① ed estrarre il filtro grosso tirandolo verso l'alto ②.

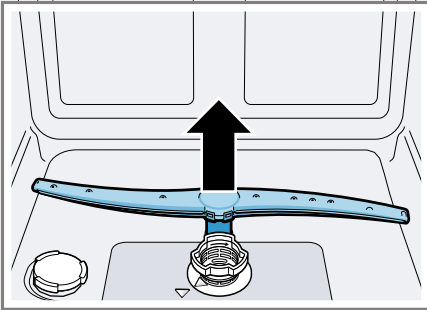


5. Lavare gli elementi del filtro sotto acqua corrente.
Lavare con cura il bordo tra il filtro grosso e il filtro fine, dove si raccoglie lo sporco.
6. Rimontare il sistema di filtraggio.
Tenere presente che sul filtro grosso si innestano le tacche di arresto.
7. Inserire il sistema di filtraggio nell'apparecchio e ruotare il filtro grosso in senso orario.
Assicurarsi che le frecce siano l'una di fronte all'altra.

Pulizia del braccio di lavaggio

Calcare ed impurità dell'acqua di lavaggio possono bloccare gli ugelli e il supporto del braccio di lavaggio. Pulire il braccio di lavaggio a intervalli regolari.

1. Estrarre verso l'alto il braccio di lavaggio.



2. Controllare sotto acqua corrente che gli ugelli di uscita del braccio di lavaggio non siano intasati ed eventualmente rimuovere i corpi estranei.
 3. Inserire il braccio di lavaggio.
- ✓ Il braccio di lavaggio si blocca con uno scatto percettibile.

Sistemazione guasti

I guasti minori possono essere sistemati autonomamente dall'utente. Utilizzare le informazioni per la sistemazione dei guasti prima di contattare il servizio di assistenza clienti. In questo modo si evitano costi non necessari.

AVVERTENZA

Pericolo di scosse elettriche!

Gli interventi di riparazione effettuati in modo non appropriato rappresentano una fonte di pericolo.

- ▶ Solo il personale adeguatamente specializzato e formato può eseguire riparazioni sull'apparecchio.
- ▶ Per la riparazione dell'apparecchio possono essere impiegati soltanto pezzi di ricambio originali.
- ▶ Se il cavo di collegamento alla rete dell'apparecchio viene danneggiato, deve essere sostituito con un cavo di collegamento speciale, reperibile presso il produttore o il relativo servizio di assistenza clienti.

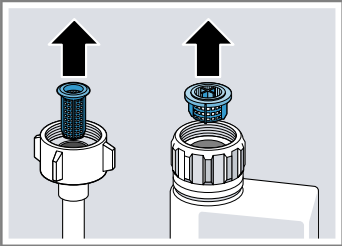
Sicurezza dell'apparecchio

Anomalia	Causa	Ricerca guasti
La porta dell'apparecchio non si apre o si apre con fatica.	È attivata la sicurezza bambini.	▶ "Aprire la porta dell'apparecchio." → <i>Pagina 30</i>

Codice errore / visualizzazione errori / segnale

Anomalia	Causa	Ricerca guasti
E:12 è acceso.	L'apparecchio ha rilevato un elemento riscaldante con calcificazioni.	<ol style="list-style-type: none"> 1. Decalcificare l'apparecchio. 2. Utilizzare l'apparecchio con l'impianto addolcitore.¹
E:14 è acceso.	Il sistema protezione acqua è attivato.	<ol style="list-style-type: none"> 1. Chiudere il rubinetto dell'acqua. 2. Rivolgersi al "servizio di assistenza clienti" → <i>Pagina 50</i>.
E:15 è acceso.	Il sistema protezione acqua è attivato.	<ol style="list-style-type: none"> 1. Chiudere il rubinetto dell'acqua. 2. Rivolgersi al "servizio di assistenza clienti" → <i>Pagina 50</i>.
E:16 è acceso.	Scorre continuamente acqua nell'apparecchio.	<ol style="list-style-type: none"> 1. Chiudere il rubinetto dell'acqua. 2. Rivolgersi al "servizio di assistenza clienti" → <i>Pagina 50</i>.
E:18 o la spia di alimentazione acqua sono accesi.	Il tubo di carico è piegato.	▶ Posare il tubo di carico senza pieghe.

¹ In funzione dell'allestimento dell'apparecchio

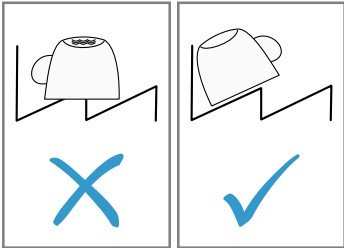
Anomalia	Causa	Ricerca guasti
E:18 o la spia di alimentazione acqua sono accesi.	Il rubinetto dell'acqua è chiuso.	▶ Aprire il rubinetto dell'acqua.
	Il rubinetto dell'acqua è bloccato o incrostato.	▶ Aprire il rubinetto dell'acqua. Con l'alimentazione dell'acqua aperta la portata deve essere minimo 10 l/min.
	I filtri dell'allacciamento idrico del tubo di mandata o AquaStop sono otturati.	<ol style="list-style-type: none"> 1. Spegnere l'apparecchio. 2. Staccare la spina di alimentazione. 3. Chiudere il rubinetto dell'acqua. 4. Svitare l'attacco dell'acqua. 5. Estrarre il filtro dal tubo di carico
		
		<ol style="list-style-type: none"> 6. Pulire il filtro. 7. Inserire il filtro nel tubo di carico. 8. Collegare l'attacco dell'acqua. 9. Controllare la tenuta dell'attacco dell'acqua. 10. Ristabilire l'alimentazione di corrente. 11. Accendere l'apparecchio.
E:22 è acceso. ¹	I filtri sono sporchi o otturati.	▶ Pulire i filtri. → "Pulizia dei filtri", Pagina 34
E:24 è acceso.	Il tubo flessibile di scarico è piegato o otturato.	<ol style="list-style-type: none"> 1. Posare il tubo flessibile di scarico senza pieghe. 2. Rimuovere i residui.
	L'attacco al sifone è ancora chiuso.	▶ Controllare l'attacco al sifone ed eventualmente aprirlo.
	Il coperchio della pompa di scarico dell'acqua è allentato.	▶ Arrestare correttamente la copertura della "pompa di scarico dell'acqua" → Pagina 48.

¹ In funzione dell'allestimento dell'apparecchio

Anomalia	Causa	Ricerca guasti
E:25 è acceso.	La pompa di scarico dell'acqua è bloccata.	▶ Pulire la pompa di scarico dell'acqua. → "Lavaggio della pompa di scarico acqua", Pagina 48
	Il coperchio della pompa di scarico dell'acqua è allentato	▶ Arrestare correttamente la copertura della "pompa di scarico dell'acqua" → Pagina 48.
E:27 è acceso.	La tensione di rete è insufficiente.	L'apparecchio non presenta guasti. 1. Chiamare un elettricista. 2. Far controllare la tensione di rete e l'impianto elettrico da un elettricista.
Nel display appare un altro codice di errore. Da E:01 a E:30	È presente un guasto tecnico.	1. Premere ①. 2. Staccare la spina di alimentazione dell'apparecchio o disattivare il fusibile. 3. Attendere almeno 2 minuti. 4. Inserire la spina di alimentazione dell'apparecchio in una presa o attivare il fusibile. 5. Accendere l'apparecchio. 6. Se il problema si ripresenta: – Premere ①. – Chiudere il rubinetto dell'acqua. – Staccare la spina di alimentazione. – Contattare il "servizio assistenza clienti" → Pagina 50 e riferire il codice di errore.

Risultato di lavaggio

Anomalia	Causa	Ricerca guasti
Le stoviglie non sono asciutte.	Non è stato utilizzato il brillantante oppure è stato impostato un dosaggio troppo basso.	1. Aggiungere "brillantante" → Pagina 24. 2. Impostare il dosaggio del brillantante.
	Il programma o l'opzione di programma non comprende una fase di asciugatura, oppure è troppo breve.	▶ Selezionare un programma con asciugatura, ad es. intensivo, forte o ECO.

Anomalia	Causa	Ricerca guasti
Le stoviglie non sono asciutte.		Alcuni tasti di opzione riducono il risultato di asciugatura, ad es. Vario-speed.
	L'acqua si raccoglie negli incavi delle stoviglie o delle posate.	<p>► Caricare le stoviglie preferibilmente in trasversale.</p> 
	Il detersivo combinato usato ha cattive prestazioni di asciugatura.	<ol style="list-style-type: none"> 1. Utilizzare brillantante per aumentare le prestazioni di asciugatura. 2. Utilizzare un altro detersivo combinato con prestazioni di asciugatura migliori.
	Non è stata attivata l'asciugatura extra per incrementare l'asciugatura.	► Attivare l'asciugatura extra.
	Le stoviglie sono state estratte troppo presto o l'asciugatura non era ancora terminata.	<ol style="list-style-type: none"> 1. Attendere la fine del programma. 2. Rimuovere le stoviglie solo 30 minuti dopo la fine del programma.
	Il brillantante utilizzato offre prestazioni di asciugatura limitate.	<p>► Utilizzare brillantanti di marca.</p> <p>I prodotti ecologici possono presentare una limitata efficacia.</p>
Le stoviglie di plastica non sono asciutte.	Nessun guasto. La plastica ha una capacità di accumulo termico inferiore, perciò l'asciugatura è peggiore.	► Nessun rimedio è possibile.
Le posate non sono asciutte.	Le posate non sono sistemate correttamente nel cestello posate o nel cassetto posate.	<p>Nei punti di contatto delle posate possono formarsi gocce.</p> <ol style="list-style-type: none"> 1. "Caricare le posate se possibile singolarmente." → <i>Pagina 29</i> 2. Evitare punti di contatto.

Anomalia	Causa	Ricerca guasti
I lati interni dell'apparecchio sono bagnati dopo il ciclo di lavaggio.	Nessun guasto. In base al principio di asciugatura "a condensazione", le gocce di acqua nella vasca di lavaggio sono dovute a motivi fisici e volute. L'umidità nell'aria si condensa sulle pareti interne dell'apparecchio, defluisce e viene scaricata dalla pompa.	Nessun trattamento necessario.
Residui di cibo sulle stoviglie.	Stoviglie troppo strette o cestello troppo pieno.	<ol style="list-style-type: none"> 1. Caricare le stoviglie lasciando spazi liberi sufficienti fra di loro. I getti d'acqua devono raggiungere la superficie delle stoviglie. 2. Evitare punti di contatto.
	La rotazione dei bracci di lavaggio è bloccata.	▶ Caricare le stoviglie in modo da non ostacolare la rotazione dei bracci di lavaggio.
	Gli spruzzatori dei bracci di lavaggio sono otturati.	▶ Pulire i bracci di lavaggio.
	I filtri sono sporchi.	▶ Pulire i filtri. → <i>"Pulizia dei filtri", Pagina 34</i>
	I filtri sono inseriti male e/o non bloccati.	<ol style="list-style-type: none"> 1. Inserire i filtri correttamente. → <i>"Sistema di filtraggio", Pagina 34</i> 2. Bloccare i filtri.
	È stato scelto un programma di lavaggio troppo debole.	▶ Scegliere un programma di lavaggio più potente.
	Prelavaggio delle stoviglie troppo forte. Il sistema a sensori sceglie un programma meno potente. Lo sporco più resistente in parte non può essere rimosso.	▶ Rimuovere solo i residui di cibo grossolani e non prelavare le stoviglie.
	I contenitori alti e sottili sistemati in zona d'angolo non vengono lavati a sufficienza.	▶ Non caricare i contenitori alti e sottili in posizione troppo inclinata e negli angoli.
	Il cestello stoviglie superiore a destra e a sinistra non è regolato alla stessa altezza.	▶ Regolare il cestello stoviglie superiore alla stessa altezza a sinistra e a destra.

Anomalia	Causa	Ricerca guasti
Residui di detersivo nell'apparecchio	Il coperchio del contenitore del detersivo è bloccato da stoviglie e non si apre.	<ol style="list-style-type: none"> 1. Caricare le stoviglie nel cestello stoviglie superiore in modo che il cassetto tab non sia bloccato da stoviglie. → <i>"Caricamento delle stoviglie", Pagina 29</i> Le stoviglie bloccano il coperchio del detersivo. 2. Non mettere stoviglie e deodoranti nel cassetto tab.
	Il coperchio del contenitore del detersivo è bloccato dalla tab e non si apre.	▶ Inserire la tab trasversalmente nel contenitore del detersivo e non di taglio.
	Sono utilizzate tab nel programma rapido o breve. Le tab non hanno il tempo necessario per sciogliersi.	▶ Selezionare un programma più potente oppure utilizzare "detersivo in polvere" → <i>Pagina 25</i> .
	L'efficacia del lavaggio e lo scioglimento si riducono in caso di invecchiamento del prodotto o se il detersivo è fortemente raggrumato.	▶ Cambiare "detersivo" → <i>Pagina 25</i> .
Vi sono macchie di acqua sulle parti in plastica.	La formazione di gocce sulle superfici di plastica è fisicamente inevitabile. Dopo l'asciugatura sono visibili macchie di acqua.	▶ Selezionare un programma più potente.
		▶ Caricare le stoviglie in trasversale. → <i>"Caricamento delle stoviglie", Pagina 29</i>
		▶ Utilizzare il brillantante. → <i>"Brillantante", Pagina 24</i>
Vi sono patine rimovibili o solubili in acqua all'interno dell'apparecchio o sulla porta.	Le sostanze contenute nel detersivo si depositano. Queste patine per lo più non possono essere rimosse chimicamente.	▶ Cambiare "detersivo" → <i>Pagina 25</i> .
	Si forma una patina bianca all'interno dell'apparecchio.	<ol style="list-style-type: none"> 1. Impostare correttamente l'impianto addolcitore. Nella maggior parte dei casi occorre aumentare la regolazione. 2. Se necessario cambiare detersivo.

Anomalia	Causa	Ricerca guasti
Vi sono patine rimovibili o solubili in acqua all'interno dell'apparecchio o sulla porta.	Il serbatoio del sale speciale non è chiuso.	▶ Chiudere il serbatoio del sale speciale.
Vi sono patine bianche difficili da rimuovere sulle stoviglie, sull'interno dell'apparecchio o sulla porta.	Le sostanze contenute nel detersivo si depositano. Queste patine per lo più non possono essere rimosse chimicamente.	▶ Cambiare "detersivo" → <i>Pagina 25</i> . ▶ Lavare l'apparecchio meccanicamente.
	La durezza dell'acqua non è regolata correttamente o la durezza dell'acqua è superiore a 35 °dH (6,2 mmol/l).	▶ Impostare l'impianto addolcitore" → <i>Pagina 21</i> in base alla durezza dell'acqua o aggiungere sale speciale.
	Il detersivo 3 in 1 o il detersivo bio/eco non sono abbastanza efficaci.	▶ Impostare l'impianto addolcitore" → <i>Pagina 21</i> in base alla durezza dell'acqua e utilizzare prodotti separati (detersivo di marca, sale speciale, brillantante).
	Il detersivo è sottodosato.	▶ Aumentare il dosaggio del detersivo o cambiare "detersivo" → <i>Pagina 25</i> .
	È stato scelto un programma di lavaggio troppo debole.	▶ Scegliere un programma di lavaggio più potente.
Residui di tè o di rossetto sulle stoviglie.	La temperatura di lavaggio è troppo bassa.	▶ Selezionare un programma con una temperatura di lavaggio superiore.
	Il detersivo è sottodosato o non adatto.	▶ Utilizzare un "detersivo" → <i>Pagina 25</i> adatto e dosarlo in base alle istruzioni del produttore.
	Prelavaggio delle stoviglie troppo forte. Il sistema a sensori sceglie un programma meno potente. Lo sporco più resistente in parte non può essere rimosso.	▶ Rimuovere solo i residui di cibo grossolani e non prelavare le stoviglie.
All'interno dell'apparecchio o sulle stoviglie in acciaio inossidabile vi sono patine colorate (blu, giallo, marrone) difficili o impossibili da eliminare.	Si formano patine a causa di sostanze contenute nelle verdure (cavolo, sedano, patate, pasta...) o acqua del rubinetto (manganese).	▶ Pulire l'apparecchio. È possibile rimuovere le patine con una "pulizia meccanica" → <i>Pagina 33</i> o con un detergente per macchine. Le patine non possono sempre essere eliminate completamente, ma sono innocue per la salute.

Anomalia	Causa	Ricerca guasti
All'interno dell'apparecchio o sulle stoviglie in acciaio inossidabile vi sono patine colorate (blu, giallo, marrone) difficili o impossibili da eliminare.	Si formano patine a causa di componenti metallici di stoviglie d'argento o di alluminio.	<ul style="list-style-type: none"> ▶ Pulire l'apparecchio. È possibile rimuovere le patine con una "pulizia meccanica" → <i>Pagina 33</i> o con un detergente per macchine. Le patine non possono sempre essere eliminate completamente, ma sono innocue per la salute.
Si trovano sedimenti colorati (gialli, arancioni, marroni) facili da rimuovere all'interno dell'apparecchio (prevalentemente nella zona del fondo).	Si formano patine "tipo sapone" a causa delle sostanze contenute nei residui di cibo e nell'acqua del rubinetto (calcare).	<ol style="list-style-type: none"> 1. Controllare l'impostazione dell'impianto addolcitore. 2. Aggiungere sale speciale. → <i>"Aggiunta di sale speciale", Pagina 22</i> 3. Se si utilizza detergente combinato (tab), attivare l'impianto addolcitore. Osservare le note sui detersivi. → <i>"Note sui detersivi", Pagina 27</i>
Le parti di plastica all'interno dell'apparecchio sono scolorite.	Le parti in plastica interne possono scolorire durante il ciclo di vita della lavastoviglie.	<ul style="list-style-type: none"> ▶ Possono verificarsi scolorimenti, che non compromettono il funzionamento dell'apparecchio.
Le parti di plastica sono scolorite.	La temperatura di lavaggio è troppo bassa.	<ul style="list-style-type: none"> ▶ Selezionare un programma con una temperatura di lavaggio superiore.
	Prelavaggio delle stoviglie troppo forte. Il sistema a sensori sceglie un programma meno potente. Lo sporco più resistente in parte non può essere rimosso.	<ul style="list-style-type: none"> ▶ Rimuovere solo i residui di cibo grossolani e non prelavare le stoviglie.
Si trovano striature rimovibili su bicchieri, bicchieri di aspetto metallico e posate.	Il dosaggio del brillantante è impostato troppo alto.	<ul style="list-style-type: none"> ▶ Impostare il sistema del brillantante su un livello più basso.
	Non è stato aggiunto brillantante.	<ul style="list-style-type: none"> ▶ → <i>"Aggiunta di brillantante", Pagina 24</i>
	Sono presenti residui di detersivo nella fase di risciacquo. Il coperchio del contenitore del detersivo è stato bloccato da stoviglie e non si è aperto completamente.	<ol style="list-style-type: none"> 1. Caricare le stoviglie nel cestello stoviglie superiore in modo che il cassetto tab non sia bloccato da stoviglie. → <i>"Caricamento delle stoviglie", Pagina 29</i> Le stoviglie bloccano il coperchio del detersivo. 2. Non mettere stoviglie e deodoranti nel cassetto tab.

Anomalia	Causa	Ricerca guasti
Si trovano striature rimovibili su bicchieri, bicchieri di aspetto metallico e posate.	Prelavaggio delle stoviglie troppo forte. Il sistema a sensori sceglie un programma meno potente. Lo sporco più resistente in parte non può essere rimosso.	<ul style="list-style-type: none"> ▶ Rimuovere solo i residui di cibo grossolani e non prelavare le stoviglie.
Vetro opacizzato in modo irreversibile.	I bicchieri non sono resistenti al lavaggio in lavastoviglie, nonostante siano lavabili in lavastoviglie.	<ul style="list-style-type: none"> ▶ Utilizzare bicchieri resistenti al lavaggio in lavastoviglie. La maggior parte dei bicchieri è idonea al lavaggio in lavastoviglie, ovvero occorre calcolare tempi di usura ed alterazione a lungo termine. ▶ Evitare una fase vapore lunga (tempo dopo la fine del ciclo di lavaggio). ▶ Utilizzare un programma con una temperatura più bassa. ▶ Impostare l'impianto addolcitore in base alla durezza dell'acqua. ▶ Utilizzare un detersivo con additivi per la protezione dei bicchieri.
Tracce di ruggine sulle posate.	Le posate non sono abbastanza resistenti all'ossidazione. Le lame dei coltelli sono spesso colpite maggiormente.	<ul style="list-style-type: none"> ▶ Utilizzare stoviglie inossidabili.
	Le posate si ossidano anche se lavate insieme con oggetti che si ossidano.	<ul style="list-style-type: none"> ▶ Non lavare parti ossidabili.
	Il contenuto di sale nell'acqua di lavaggio è troppo alto.	<ol style="list-style-type: none"> 1. Rimuovere il sale speciale versato dalla vasca di lavaggio. 2. Chiudere il tappo del serbatoio del sale speciale.
Vi sono residui di detersivo nel contenitore del detersivo o nel cassetto tab.	I bracci di lavaggio sono stati bloccati da stoviglie e il detersivo non è stato risciacquato.	<ul style="list-style-type: none"> ▶ Assicurarsi che i bracci di lavaggio non siano bloccati e che possano ruotare liberamente.
	Al momento del riempimento il contenitore del detersivo era umido.	<ul style="list-style-type: none"> ▶ Versare il detersivo solo nel contenitore asciutto.

Anomalia	Causa	Ricerca guasti
Insolita formazione di schiuma.	Vi è detersivo per il lavaggio a mano nel serbatoio del brillantante.	▶ Versare subito brillantante nel serbatoio. → <i>"Aggiunta di brillantante"</i> , Pagina 24
	Brillantante versato.	▶ Rimuovere il brillantante con un panno.
	Il detersivo o il detergente per macchine utilizzato for- mano troppa schiuma.	▶ Cambiare marca di detersivo.

Indicazioni sul display

Anomalia	Causa	Ricerca guasti
La spia di esaurimento sale speciale è accesa.	Manca sale speciale.	▶ Aggiungere "sale speciale" → <i>Pagina 22</i> .
	Il sensore non riconosce le pastiglie di sale speciale.	▶ Non utilizzare pastiglie di sale speciale.
La spia di esaurimento sale speciale non è accesa.	L'impianto addolcitore è spento.	▶ "Regolazione dell'impianto addolcitore" → <i>Pagina 22</i>
La spia di mancanza brillantante è accesa.	Manca brillantante.	1. Aggiungere "brillantante" → <i>Pagina 24</i> .
		2. Impostare il dosaggio del brillantante.
La spia di mancanza brillantante non è accesa.	Il sistema del brillantante è disattivato.	▶ Regolare il dosaggio del brillantante. → <i>"Regolazione del dosaggio del brillantante"</i> , Pagina 25 → <i>"Regolazione del dosaggio del brillantante"</i> , Pagina 25

Anomalie di funzionamento

Anomalia	Causa	Ricerca guasti
Alla fine del programma resta acqua nell'apparecchio.	Il sistema di filtraggio o la zona sotto i filtri sono intasati.	1. Pulire i "filtri" → <i>Pagina 34</i> . 2. Pulire la "pompa di scarico dell'acqua" → <i>Pagina 48</i> .
	Il programma non è ancora terminato.	▶ Attendere la fine del programma oppure interrompere il programma con Reset . ▶ → <i>"Interruzione del programma"</i> , Pagina 31

Anomalia	Causa	Ricerca guasti
L'apparecchio non si accende o non risponde ai comandi.	Le funzioni dell'apparecchio non vengono eseguite.	<ol style="list-style-type: none"> 1. Staccare la spina di alimentazione o disattivare il fusibile. 2. Attendere almeno 2 minuti. 3. Collegare l'apparecchio alla rete elettrica. 4. Accendere l'apparecchio.
L'apparecchio non si avvia.	Il fusibile dell'impianto elettrico domestico è guasto.	▶ Controllare il fusibile di casa.
	Il cavo di alimentazione non è collegato.	<ol style="list-style-type: none"> 1. Verificare che la presa funzioni. 2. Controllare che il cavo di alimentazione sia completamente inserito nella presa e sul lato posteriore dell'apparecchio.
	La porta dell'apparecchio non è chiusa completamente.	▶ Chiudere la porta dell'apparecchio.
Il programma si avvia automaticamente.	Non è stata attesa la fine del programma.	▶ → <i>"Interruzione del programma", Pagina 31</i>
L'apparecchio si blocca durante il programma o si ferma.	La porta dell'apparecchio non è chiusa completamente.	▶ Chiudere la porta dell'apparecchio.
	L'alimentazione di corrente e/o acqua è interrotta.	<ol style="list-style-type: none"> 1. Controllare l'alimentazione di corrente. 2. Controllare l'alimentazione d'acqua.
	Il cestello superiore preme contro l'interno della porta, impedendo la chiusura sicura della porta dell'apparecchio.	<ul style="list-style-type: none"> ▶ Verificare se la parete posteriore dell'apparecchio è schiacciata da una presa o da un supporto tubo non smontato. ▶ Caricare le stoviglie in modo che non sporgano dal cestello stoviglie, impedendo la chiusura sicura della porta dell'apparecchio.
Non è possibile modificare le impostazioni di base.	Apparecchio con programma in corso. È possibile modificare le impostazioni di base soltanto all'inizio del programma.	

Danno meccanico

Anomalia	Causa	Ricerca guasti
La porta dell'apparecchio non si chiude.	La serratura della porta è scattata.	▶ Chiudere la porta dell'apparecchio con maggiore forza.
	La chiusura della porta è ostacolata dalle condizioni di montaggio.	▶ Controllare che l'apparecchio sia stato montato correttamente. Alla chiusura la porta dell'apparecchio, il pannello decorativo della porta o i componenti applicati non devono urtare contro i mobili vicini e il piano di lavoro.
Il coperchio del contenitore del detersivo non si chiude.	Il contenitore del detersivo o il coperchio sono bloccati da residui di detersivo attaccati.	▶ Rimuovere i residui di detersivo.

Rumori

Anomalia	Causa	Ricerca guasti
Rumore battente delle valvole di riempimento.	Dipende dall'impianto domestico. Non si tratta di un guasto dell'apparecchio. Non incide sul funzionamento dell'apparecchio.	▶ È possibile rimediare soltanto a livello di impianto domestico.
Rumore battente o ticchettio.	Il braccio di lavaggio urta le stoviglie.	▶ Caricare le stoviglie in modo che i bracci di lavaggio non possano urtare contro di loro.
	In caso di carico ridotto i getti d'acqua colpiscono direttamente la vasca di lavaggio.	▶ Distribuire le stoviglie in modo uniforme. ▶ Caricare più stoviglie nell'apparecchio.
	Le stoviglie leggere si muovono durante il lavaggio.	▶ Sistemare le stoviglie leggere in modo che siano ben ferme.

Lavaggio della pompa di scarico acqua

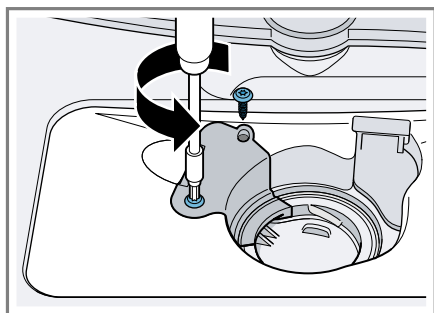
Residui di cibo grossi o corpi estranei possono bloccare la pompa di scarico dell'acqua. Non appena l'acqua di lavaggio non defluisce più correttamente è necessario pulire la pompa di scarico dell'acqua.

AVVERTENZA **Pericolo di lesioni!**

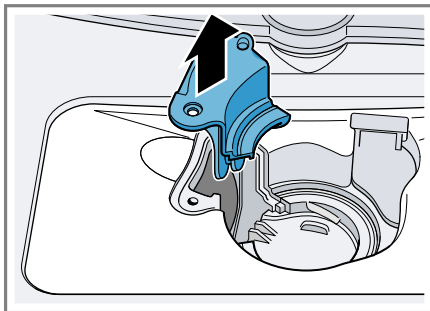
Oggetti taglienti e appuntiti come frammenti di vetro possono bloccare la pompa di scarico dell'acqua e provocare lesioni.

► Rimuovere con cautela i corpi estranei.

1. Staccare l'apparecchio dalla rete elettrica.
2. Rimuovere il cestello stoviglie.
3. Togliere il sistema di filtraggio.
4. Svotare l'acqua presente.
Eventualmente aiutarsi con una spugna.
5. Svitare le viti sul coperchio della pompa (Torx T 20).



6. Estrarre il coperchio della pompa tirandolo verso l'alto.



7. Rimuovere i residui di cibo e i corpi estranei nell'area interna.
8. Inserire il coperchio della pompa, premerlo verso il basso e avvitarlo.
9. Montare il sistema di filtraggio.
10. Inserire il cestello stoviglie.

Trasporto, immagazzinamento e smaltimento

Di seguito sono indicate informazioni per preparare l'apparecchio per il trasporto e l'immagazzinamento. Vi sono anche informazioni sulla rottamazione degli apparecchi dismessi.

Smontaggio dell'apparecchio

1. Staccare l'apparecchio dalla rete elettrica.
2. Chiudere il rubinetto dell'acqua.
3. Staccare il raccordo di scarico acqua.
4. Staccare l'attacco dell'acqua potabile.
5. Estrarre l'apparecchio con cautela tirando insieme il tubo flessibile.

Protezione dell'apparecchio dal gelo

Se l'apparecchio si trova in un ambiente a rischio gelo, ad es. in una casa per le vacanze, svuotarlo completamente.

- ▶ Svuotare l'apparecchio.
→ *"Trasporto dell'apparecchio"*,
Pagina 49

Trasporto dell'apparecchio

Per evitare danni all'apparecchio, svuotarlo prima del trasporto.

Nota: Per evitare che residui di acqua penetrino nel comando della macchina causando danni, trasportare l'apparecchio solo in posizione verticale.

1. Togliere le stoviglie dall'apparecchio.
2. Fermare le parti mobili.
3. Aprire il rubinetto dell'acqua.
4. "Accendere l'apparecchio."
→ *Pagina 30*
5. Selezionare il programma con la massima temperatura.
6. "Avviare il programma." → *Pagina 31*
7. Per svuotare l'apparecchio, interrompere il programma dopo ca. 4 minuti.
→ *"Interruzione del programma"*,
Pagina 31
8. "Spegnerne l'apparecchio."
→ *Pagina 31*
9. Chiudere il rubinetto dell'acqua.
10. Per eliminare l'acqua residua dall'apparecchio, staccare il tubo di carico e far defluire l'acqua.

Rottamazione di un apparecchio dismesso

Un corretto smaltimento nel rispetto dell'ambiente permette di recuperare materie prime preziose.

AVVERTENZA

Pericolo di danni alla salute!

I bambini possono restare chiusi nell'apparecchio, rischiando la vita.

- ▶ Per i dispositivi in disuso scollegare la spina del cavo di alimentazione, quindi tagliare il cavo di alimentazione e distruggere il sistema di blocco dello sportello dell'apparecchio in modo tale che lo sportello non si chiuda più.

1. Staccare la spina del cavo di alimentazione.
2. Tagliare il cavo di alimentazione.
3. Smaltire l'apparecchio nel rispetto dell'ambiente.

Per informazioni sulle attuali procedure di smaltimento rivolgersi al rivenditore specializzato o al comune di competenza.



Questo apparecchio dispone di contrassegno ai sensi della direttiva europea 2012/19/UE in materia di apparecchi elettrici ed elettronici (waste electrical and electronic equipment - WEEE).

Questa direttiva definisce le norme per la raccolta e il riciclaggio degli apparecchi dismessi valide su tutto il territorio dell'Unione Europea.

Servizio di assistenza clienti

In caso di domande, se non si riesce a sistemare un guasto in autonomia o se l'apparecchio deve essere riparato, rivolgersi al nostro servizio di assistenza clienti.

I ricambi originali rilevanti per il funzionamento secondo il corrispondente regolamento Ecodesign sono reperibili presso il nostro servizio di assistenza clienti per un periodo di almeno 10 anni a partire dalla messa in circolazione dell'apparecchio all'interno dello Spazio economico europeo.

Nota: L'intervento del servizio di assistenza clienti è gratuito nell'ambito delle condizioni di garanzia del produttore.

Informazioni dettagliate sulla durata della garanzia e sulle condizioni di garanzia in ciascun Paese sono reperibili presso il nostro servizio di assistenza clienti, presso il proprio rivenditore o sul nostro sito Internet.

Quando si contatta il servizio di assistenza clienti sono necessari il codice prodotto (E-Nr.) e il codice di produzione (FD) dell'apparecchio.

I dati di contatto del servizio di assistenza clienti sono disponibili nell'elenco dei centri di assistenza allegato o sul nostro sito Internet.

Codice prodotto (E-Nr.) e codice di produzione (FD)

Il codice prodotto (E-Nr.) e il codice di produzione (FD) sono riportati sulla targhetta identificativa dell'apparecchio.

La targhetta si trova sul lato interno dello sportello dell'apparecchio. Annotare i dati dell'apparecchio e il numero di telefono del servizio di assistenza clienti per ritrovarli rapidamente.

Garanzia AQUA-STOP¹

In aggiunta ai diritti previsti dalla garanzia convenzionale derivanti dal contratto di compravendita nei confronti del venditore, e in aggiunta alla nostra garanzia del produttore, forniamo indennizzo alle seguenti condizioni.

- Se un difetto del nostro sistema Aqua-Stop dovesse causare danni da inondazione, indennizziamo i danni agli utenti privati. Per garantire la sicurezza dell'acqua l'apparecchio deve essere collegato alla rete elettrica.
- La garanzia di responsabilità è valida per l'intera vita dell'apparecchio.
- Condizione per il diritto alla garanzia è che l'apparecchio con Aqua-Stop sia installato e collegato a regola d'arte secondo le nostre istruzioni; questo comprende anche il montaggio a regola d'arte della prolunga Aqua-Stop (accessorio originale). La nostra garanzia non si estende a tubi di alimentazione o raccorderia difettosi prima del collegamento fra Aqua-Stop e rubinetto dell'acqua.

¹ In funzione dell'allestimento dell'apparecchio

- In generale durante il funzionamento non è necessario sorvegliare gli apparecchi dotati di Aqua-Stop, né metterli in sicurezza successivamente chiudendo il rubinetto dell'acqua. Solo in caso di un'assenza prolungata dalla propria abitazione, ad es. nel caso di una vacanza di più settimane, è necessario chiudere il rubinetto dell'acqua.

Dati tecnici

Peso	Max.: 24 kg
Tensione	220 - 240 V, 50 Hz oppure 60 Hz
Potenza allacciata	2000 - 2400 W
Fusibile	10 - 16 A
Pressione acqua	<ul style="list-style-type: none"> ■ min. 0,05 MPa (0,5 bar) ■ max. 1 MPa (10 bar)
Portata di alimentazione	min. 10 l/min
Temperatura acqua	Acqua fredda. Acqua calda max.: 60 °C
Capacità	6 coperti

Ulteriori informazioni sul modello scelto sono disponibili sul sito Internet <https://eprel.ec.europa.eu/>¹. Questo link rimanda alla pagina ufficiale del database europeo dei prodotti EPREL. Seguire quindi le indicazioni relative alla ricerca del modello. Si riconosce il modello dal segno prima della barra del codice prodotto (E-Nr.) sulla targhetta identificativa. In alternativa, l'indicazione del modello si trova anche nella prima riga dell'etichetta energetica UE.

¹ Valido solo per i Paesi dello Spazio economico europeo

BSH Hausgeräte GmbH

Carl-Wery-Straße 34

81739 München

GERMANY

www.siemens-home.bsh-group.com

Prodotto da BSH Hausgeräte GmbH con la licenza di marchio di Siemens AG



9001491980

(011013)

550 EG

it