

SIEMENS

מכונת כביסה

WM16XEH1IL

he

מדריך למשתמש והוראות התקנה



רשמו את המכשיר שלכם ב My Siemens וגלו הצעות
ושירותים בלעדיים.

www.siemens-home.bsh-group.com/il

The future moving in.

Siemens Home Appliances

תוכן העניינים

35	מיון הכביסה	11.2	4	בטיחות	1
36	דרגות לכלוך	11.3	4	הנחיות כלליות	1.1
36	סימוני טיפול בתוויות הטיפול	11.4	4	ייעוד השימוש	1.2
36	חומרי כביסה וחומרי טיפול		4	הגבלה על קבוצת משתמשים	1.3
36	המלצת חומר כביסה	12.1	5	התקנה בטוחה	1.4
37	מינון חומר הכביסה	12.2	6	הפעלה בטיחותית	1.5
38	הפעלה בסיסית		8	ניקוי ותחזוקה בטיחותיים	1.6
38	הדלקת המכשיר	13.1	9	מניעת נזקי רכוש	2
38	הגדרת תוכנית	13.2	3	שמירה על הסביבה וחסכון באנרגיה	
38	התאמת הגדרות תוכנית	13.3	9	השלכת האריזה	3.1
38	שמירת הגדרות תוכנית	13.4	10	חסכו בחשמל ובמשאבים	3.2
39	טעינת כביסה	13.5	10	מצב חיסכון באנרגיה	3.3
	מילוי של חומר כביסה וחומר טיפול	13.6	4	התקנה וחיבור	
39	התחלת תוכנית	13.7	10	הוצאת המכשיר מאריזתו	4.1
39	השריית כביסה	13.8	11	היקף האספקה	4.2
40	הוספת כביסה	13.9	11	דרישות עבור מקום ההצבה	4.3
40	ביטול תוכנית	13.10	12	הסרת אבטוחי הובלה	4.4
	המשכת תוכנית בעת עצירת שטיפה	13.11	13	הסרת תומכי ההובלה	4.5
40	הסרת כביסה	13.12	14	חיבור המכשיר	4.6
40	כיבוי המכשיר	13.13	15	יישור המכשיר	4.7
41	נעילה מפני ילדים		15	חיבור המכשיר לחשמל	4.8
41	הפעלת הנעילה מפני ילדים	14.1	5	הכרת המכשיר	
41	ביטול הנעילה מפני ילדים	14.2	16	מכשיר	5.1
41	מערכת מינון חכמה		17	מגירת חומר כביסה	5.2
41	מילוי מכלי המינון	15.1	17	בקרים	5.3
42	תכולת מכל המינון	15.2	17	עיקרון הפעלה	5.4
42	מינון בסיסי	15.3	19	תצוגה	
42	Home Connect		22	לחצנים	
	חיבור המכשיר לרשת WLAN הביתית (Wi-Fi) באמצעות תכונת WPS	16.1	25	תוכניות	
42	חיבור המכשיר לרשת WLAN הביתית (Wi-Fi) ללא תכונת WPS	16.2	34	אביזרים	
43	חיבור המכשיר לאפליקציה Home Connect	16.3	10	לפני ההפעלה הראשונה	
44	חיבור המכשיר למנהל האנרגיה	16.4	34	התחלת הליך כביסה ריק	10.1
			35	כביסה	
			35	הכנת הכביסה	11.1

45	הפעלת Wi-Fi במכשיר.....	16.5
45	כיבוי Wi-Fi במכשיר.....	16.6
45	עדכון תוכנה.....	16.7
	איפוס הגדרות הרשת של המכשיר.....	16.8
45	אבחון מרחוק.....	16.9
45	אבטחת נתונים.....	16.10
46	17 הגדרות בסיסיות.....	
46	סקירת ההגדרות בסיסיות.....	17.1
47	שינוי ההגדרות הבסיסיות.....	17.2
47	18 ניקוי ותחזוקה.....	
47	עצות לטיפול במכשיר.....	18.1
47	ניקוי התוף.....	18.2
47	ניקוי מגירת חומר הכביסה.....	18.3
49	הסרת אבנית.....	18.4
49	ניקוי משאבת התמיסה.....	18.5
51	ניקוי הפתח בשרוול הגומי.....	18.6
52	ניקוי צינור ניקוז המים בסיפון.....	18.7
52	ניקוי המסנן באספקת המים.....	18.8
54	19 פתרון בעיות.....	
62	20 הובלה, אחסון והשלכה לאשפה.....	
62	פירוק המכשיר.....	20.1
62	התקנת מאבטחי הובלה.....	20.2
63	החזרת המכשיר לשימוש.....	20.3
63	השלכת המכשיר הישן.....	20.4
63	21 שירות לקוחות.....	
	מספר מוצר (E-Nr.) ומספר ייצור (FD).....	21.1
64	אחריות נוספת מוגבלת במוצרים עם מערכת AQUA-STOP.....	21.2
65	22 ערכי צריכה.....	
65	23 נתונים טכניים.....	
66	24 הצהרת תאימות.....	

שימו לב להוראות הבטיחות להלן.

1.1 הנחיות כלליות



- קראו בקפידה את הוראות ההפעלה.
- שמרו על הוראות ההפעלה וכן על מסמכי המוצר במקום בטוח לעיון עתידי או עבור בעלים הבאים.
- אל תחברו את המכשיר אם התגלו נזקי הובלה.

1.2 ייעוד השימוש

- השתמשו במכשיר זה רק:
- לשטיפת בדים הניתנים לכביסה במכונת כביסה וצמר הניתן לכביסה ביד בהתאם לתווית הטיפול.
 - עם מי ברז וחומרי ניקוי ומוצרי טיפול הזמינים בשוק המתאימים לשימוש במכונות כביסה.
 - במשקים פרטיים ובמבנים סגורים בסביבה ביתית.
 - עד לגובה של 4000 מ' לכל היותר מעל פני הים.

1.3 הגבלה על קבוצת משתמשים

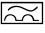
מותר לילדים בגילאי 8 ומעלה ולאנשים בעלי יכולות פיזיות, חושיות או מנטליות נמוכות או ללא נסיון ו/או ידע מתאימים, להשתמש במכשיר זה, בתנאי שהם יהיו תחת פיקוח או שהם יתודרכו בשימוש במכשיר באופן בטיחותי ויבינו את הסכנות הכרוכות בהפעלתו. אין לאפשר לילדים לשחק במכשיר. ניקוי ותחזוקת המשתמש אינם מיועדים לביצוע על-ידי ילדים, אלא אם כן הם נמצאים תחת השגחה. יש להרחיק ילדים בני פחות מ-3 שנים וחיות מחמד מהמכשיר.

1.4 התקנה בטוחה

בעת התקנת המכשיר, צייתו להוראות הבטיחות.

⚠ אזהרה – סכנת התחשמלות!

התקנה לא נכונה היא מסוכנת.

- ◀ חברו והפעילו את המכשיר רק בהתאם למפרט המצוין בלוחית הדירוג.
- ◀ חברו את המכשיר לאספקת חשמל עם זרם חלופי רק דרך שקע המותקן כהלכה עם הארקה.
- ◀ יש להתקין כהלכה את מערכת מוליך ההגנה של ההתקנה החשמלית הביתית. ההתקנה מוכרחה להיות בעלת חתך רוחב גדול דיו.
- ◀ בעת שימוש במפסק זרם שיוורי, יש להשתמש אך ורק בסוג בעל הסימן .
- ◀ אין לצייד את המכשיר בהתקן כיבוי חיצוני, לדוגמה, טיימר או שלט רחוק.
- ◀ כאשר המכשיר מותקן, תקע החשמל של כבל החשמל מוכרח להיות נגיש באופן חופשי. אם גישה חופשית אינה אפשרית, יש להתקין התקן ניתוק לכל הפינים בהתקנה החשמלית הקבועה בהתאם לתקנות ההתקנה.
- ◀ בעת התקנת המכשיר, בדקו שכבל החשמל לא נתפס או לא ניזוק.
- ◀ בידוד פגום של הכבל החשמלי מהווה סכנה.
- ◀ אין להביא את הכבל החשמלי במגע עם חלקי מכשיר חמים או מקורות חום.
- ◀ אין להביא את הכבל החשמלי במגע עם חודים או קצוות חדים.
- ◀ אין לקפל את הכבל החשמלי, למעוך או לשנות אותו.

⚠ אזהרה – סכנת שריפה!

- ◀ כבל חשמלי מוארך ומתאם לא מורשה מהווים סכנה.
- ◀ אין להשתמש בכבל מאריך או במפלג.
- ◀ צרו קשר עם שירות הלקוחות במידה והכבל החשמלי קצר מדי.
- ◀ מותר להשתמש רק במתאם המורשה ע"י היצרן.

⚠ אזהרה – סכנת פציעה!

- ◀ משקלו הגבוה של המכשיר עלול לגרום לפציעות בזמן ההרמה.
- ◀ אסור להרים את המכשיר לבד.
- ◀ בעת הרכבת מכשיר זה באופן שגוי בעמוד כביסה-ייבוש, המכשיר שהורכב עלול ליפול.
- ◀ יש לחבר את המייבש למכונת כביסה אך ורק בעזרת רכיב החיבור של יצרן המייבש. שיטת הרכבה אחרת אינה מותרת.
- ◀ אין להרכיב מכשיר זה בעמוד כביסה-ייבוש, אם יצרן המייבש אינו מציע רכיב חיבור מתאים.

- ◀ אין להרכיב באותו עמוד כביסה-ייבוש מכשירים של יצרנים שונים, במידות עומק ורוחב שונות.
- ◀ אין להעמיד עמוד כביסה-ייבוש על הגבהה. המכשירים עלולים להתהפך.

⚠ אזהרה – סכנת חנק!

- ילדים עשויים להניח חומרי אריזה מעל ראשיהם או לעטוף את עצמם בהם ולהיחנק.
- ◀ הרחיקו את חומרי האריזה מילדים.
- ◀ אין לאפשר לילדים לשחק עם חומרי האריזה.

⚠ זהירות – סכנת פציעה!

- במהלך הפעולה, המכשיר רועד או זז ממקומו.
- ◀ הצב את המכשיר על משטח נקי, ישר ויציב.
- ◀ יישר את המכשיר בעזרת רגליות מכשיר ופלס.
- בעת חיבור שגוי של צינורות וחיבורים חשמליים קיימת סכנת מעידה.
- ◀ חבר את הצינורות והחיבורים החשמליים כך שלא תהיה סכנת מעידה.
- אם מזיזים את המכשיר על חלקים בולטים, כגון דלת המכשיר, החלקים עלולים להישבר.
- ◀ אין להניע את המכשיר על רכיבים בולטים.

⚠ זהירות – סכנת היחטכות!

- בעת מגע, שוליים חדים של המכשיר עלולים לגרום לפציעות חתך.
- ◀ אין לגעת בשוליים החדים של המכשיר.
- ◀ השתמש בכפפות הגנה בעת ההתקנה וההובלה של המכשיר.

1.5 הפעלה בטיחותית

⚠ אזהרה – סכנת התחשמלות!

- אם המכשיר או כבל החשמל פגומים, הדבר מסוכן.
- ◀ לעולם אין להפעיל מכשיר פגום.
- ◀ אין למשוך את כבל החשמל כדי לנתק את המכשיר. נתקו תמיד את המכשיר מהחשמל.
- ◀ אם המכשיר או כבל החשמל פגומים, נתקו באופן מיידי את כבל החשמל או כבו את הנתיך בתיבת הנתיכים וסגרו את ברז המים.
- ◀ צרו קשר עם שירות הלקוחות. –עמוד 63
- חדירת לחות עלולה לגרום להתחשמלות.
- ◀ מותר להשתמש במכשיר רק בחדרים סגורים.
- ◀ אין לחשוף את המכשיר לחום וללחות גבוהים.

◀ אין להשתמש במכשירי ניקוי באדים או בלחץ גבוה, בצינורות או תרסיסים לניקוי המכשיר.

⚠ אזהרה – סכנה לנזק בריאותי!

ילדים עלולים להילכד במכשיר ולהיקלע לסכנת חיים.
 ▶ אין להתקין את המכשיר מאחורי דלת, משום שזה עשוי לחסום את דלת המכשיר או למנוע את פתיחתה המלאה.
 ▶ במכשירים שיצאו מכלל שימוש, יש לנתק את כבל החשמל. לאחר מכן יש לחתוך את הכבל ולגרום נזק לנעילת דלת המכשיר שאינו מאפשר תיקון כך שדלת המכשיר לא תיסגר עוד.

⚠ אזהרה – סכנת חנק!

ילדים עלולים לשאוף או לבלוע חלקים קטנים ולהיחנק.
 ▶ יש להרחיק חלקים קטנים מילדים.
 ▶ אין להתיר לילדים לשחק בחלקים קטנים.

⚠ אזהרה – סכנת הרעלה!

שאיפת חומר ניקוי או מוצר טיפוח עלולה להוביל להרעלה.
 ▶ במקרה של לגימה משמעותית, הזעק עזרה רפואית.
 ▶ אחסן חומרי ניקוי וחומרי טיפוח הרחק מהישג ידם של ילדים.

⚠ אזהרה – סכנת התפוצצות!

אם הכביסה עברה טיפול מקדים בחומר ניקוי המכיל חומר ממיס, היא עלולה להוביל לפיצוץ בתוך המכשיר.
 ▶ לפני הכיבוס, יש לשטוף באופן יסודי במים כביסה שעברה טיפול מקדים.

⚠ זהירות – סכנת פציעה!

אם מטפסים או עולים על המכשיר, הכיסוי העליון עלול להישבר.
 ▶ אין לטפס או לעלות על המכשיר.
 בעת ישיבה או הישענות על הדלת הפתוחה, המכשיר עלול להתהפך.
 ▶ אין לשבת או להישען על דלת המכשיר.
 ▶ אין להניח עצמים על דלת המכשיר.
 אחיזה בתוף המסתובב עלולה לגרום לפציעות בידיים.
 ▶ לפני האחיזה, המתן לעצירה מלאה של התוף.

⚠ זהירות – סכנת כוויות!

הזגוגית של דלת המכשיר מתחממת בעת שטיפה בטמפרטורות גבוהות.
 ▶ אין לגעת בדלת החמה של המכשיר.

◀ הרחק ילדים מהדלת החמה של המכשיר.

⚠ **זהירות – סכנת צריבה!**

תמיסת הכביסה מתחממת בעת שטיפה בטמפרטורות גבוהות.
◀ אין לגעת בתמיסת הכביסה החמה.

⚠ **זהירות – סכנת כוויות מחומרים כימיים!**

בעת הפתיחה של מגירת חומר הכביסה, חומר כביסה וחומר טיפוח עלולים להתיז מהמכשיר. מגע בעיניים או בעור עלול לגרום לגירויים.
◀ במקרה של מגע בחומר ניקוי או בחומר טיפוח, יש לשטוף את העיניים או העור באופן יסודי במים צלולים.
◀ במקרה של לגימה משמעותית, הזעק עזרה רפואית.
◀ אחסן חומרי ניקוי וחומרי טיפוח הרחק מהישג ידם של ילדים.

1.6 ניקוי ותחזוקה בטיחותיים

בעת ניקוי ותחזוקה של המכשיר, ציית להוראות הבטיחות.

⚠ **אזהרה – סכנת התחשמלות!**

תיקונים שבוצעו באופן לקוי מהווים סכנה.
◀ יש לאפשר אך ורק לטכנאים מיומנים לבצע תיקונים במכשיר.
◀ השתמשו אך ורק בחלקי חילוף מקוריים בעת תיקון המכשיר.
◀ אם כבל החשמל של מכשיר זה פגום, הוא יוחלף על-ידי היצרן, שירות הלקוחות של היצרן או איש בעל הסמכה דומה כדי למנוע סיכון.
חדירת לחות עלולה לגרום להתחשמלות.
◀ אין להשתמש במכשירי ניקוי באדים או בלחץ גבוה, בצינורות או תרסיסים לניקוי המכשיר.

⚠ **אזהרה – סכנת פציעה!**

השימוש בחלפים ובאביזרים לא מקוריים מסוכן.
◀ השתמש אך ורק בחלפים מקוריים ובאביזרים מקוריים של היצרן.

⚠ **אזהרה – סכנת הרעלה!**

בעת שימוש בחומרי ניקוי שמכילים חומר ממיס, עלולים להיווצר אדים רעילים.
◀ אין להשתמש בחומרי ניקוי שמכילים חומר ממיס.

2 מניעת נזקי רכוש

ציית להוראה זו כדי למנוע גרימת נזקי רכוש ונזקים למכשיר.

שימו לב!

מינון שגוי של מרככי כביסה, חומרי כביסה, חומרי טיפוח וחומרי ניקוי עלול לפגוע בתפקוד של המכשיר.

ציית להמלצות המינון של היצרן.

חריגה מעל לקיבולת הטעינה המרבית פוגעת בתפקוד של המכשיר.

צייתו לקיבולת הטעינה המרבית עבור כל תוכנית ואל תחרוגו ממנה.

← "תוכניות", עמוד 25

המכשיר בטוח להובלה תודות לאבטוחי

ההובלה. אבטוחי ההובלה שלא הוסרו עלולים לגרום נזקי רכוש ונזקים למכשיר.

לפני תחילת השימוש, הסר ואחסן את כל אבטוחי ההובלה.

לפני כל הובלה, יש להרכיב באופן מלא את כל אבטוחי ההובלה, כדי למנוע נזקי ההובלה.

חיבור לא נכון של צינור כניסת המים עלול לגרום לנזק לרכוש.

יש להדק ביד את אביזרי כניסת המים.

חבר את צינור כניסת המים לברז בצורה ישירה ככל האפשר ללא רכיבי חיבור נוספים כגון מתאם, שלוחה, שסתום וכדומה.

וודא כי בית השסתום של צינור כניסת המים מותקן ללא מגע עם הסביבה ואינו חשוף לכוחות חיצוניים.

וודא כי הקוטר הפנימי של הברז הוא לפחות 17 מ"מ.

וודא שאורך התברג בחיבור לברז הוא לפחות 10 מ"מ.

לחץ מים נמוך מדי או גבוה מדי עלול להשפיע על תפקוד המכשיר.

וודא שלחץ המים במערכת אספקת המים הוא לכל הפחות 100 קילופסקל (1 בר) ולכל היותר 1000 קילופסקל (10 בר).

אם לחץ המים עולה על הערך המרבי שצוין, יש להתקין שסתום להפחתת לחץ בין חיבור מי השתיה לערכת הצינור של המכשיר.

אין לחבר את היחידה לברז ערבוב של מערכת לחימום מים ללא לחץ.

צינורות מים שניזוקו או ששונו עלולים לגרום לנזקי רכוש ולנזק למכשיר.

אין לקפל, למעוך, לשנות או לחתוך צינורות מים.

מותר להשתמש רק בצינורות המים שסופקו עם המכשיר או בצינורות חלופיים מקוריים.

אין להשתמש שוב בצינורות מים משומשים.

הפעלת היחידה במים מלוכלכים או חמים מדי עלולה לגרום לנזק לרכוש.

לאחר מכן הפעל את המכשיר עם מי ברז קרים בלבד.

מוצרי ניקוי לא מתאימים עלולים לגרום נזק למשטחי המכשיר.

אין להשתמש בחומרי ניקוי גסים או שוחקים.

אין להשתמש במוצרי ניקוי בעלי תכולת אלכוהול גבוהה.

אין להשתמש במטליות קרצוף או ספוגים גסים.

יש לנקות את המכשיר אך ורק בעזרת מים ומטלית רכה ולחה.

בעת מגע במכשיר, יש להסיר מיד את כל שאריות חומר הכביסה, שאריות התרסיס או המשקעים.

3 שמירה על הסביבה וחיסכון באנרגיה

3.1 השלכת האריזה

כל חומרי האריזה ידידותיים לסביבה וניתנים למחזור.

מיינו את הרכיבים השונים בנפרד לפי סוג.

המכשיר מצויד בהתאמה רציפה ואוטומטית לעומס הכביסה.

✓ ההתאמה הרציפה לעומס הכביסה מתאימה באופן מיטבי את צריכת המים ואת משך התוכנית לסוג האריג ולקיבולת הטעינה.

המכשיר מצויד בחיישן מים.

✓ חיישן המים מוודא במהלך השטיפה את דרגת העכירות של מי השטיפה ומשנה בהתאם לה את מספר הליכי השטיפה.

3.3 מצב חיסכון באנרגיה

אם המכשיר לא הופעל במשך זמן רב, המכשיר עובר באופן אוטומטי למצב חיסכון באנרגיה. כל החיוויים נכבים והחיווי **Start / Reload** מהבהב.

מצב החיסכון באנרגיה מסתיים כאשר מפעילים שוב את המכשיר, לדוגמה כאשר פותחים או סוגרים את הדלת. במצב חיסכון באנרגיה, אם לא מפעילים את המכשיר במשך זמן רב, המכשיר נכבה באופן אוטומטי.

הערה: המכשיר אינו נכבה באופן אוטומטי כאשר ה-Wi-Fi מופעל.

4 התקנה וחיבור

4.1 הוצאת המכשיר מאריזתו

הערה: שים לב למידע על בטיחות –עמוד 4 והימנעות מפגיעה ברכוש –עמוד 9 על מנת להשתמש במכשיר שלך בבטחה.

שימו לב!

עצמים שנותרו בתוף, שאינם מיועדים להפעלה במכשיר, עלולים לגרום נזקי רכוש ונזקים למכשיר. לפני ההפעלה, הוצא מהתוף את העצמים האלה ואת האביזר שצורף למכשיר.

1. יש להסיר באופן מלא את חומרי האריזה וכיסויי המגן מהמכשיר.

3.2 חסכו בחשמל ובמשאבים.

אם תקפידו על הנחיות אלה, המכשיר יצרוך פחות חשמל ומים.

השתמש בתוכניות עם טמפרטורות נמוכות וזמני כביסה ממושכים וכן בקיבולת הטעינה –עמוד 25 המרבית.

✓ צריכת החשמל וצריכת המים הן ברמה היעילה ביותר.

השתמש בהגדרת תוכנית חסכונית.

✓ בעת התאמת הגדרות התוכנית עבור תוכנית, הצג מציג את הצריכה המשוערת.

מן –עמוד 37 את חומר הכביסה בהתאם לדרגת הלכלוך של הכביסה.

✓ עבור לכלוך קל או רגיל מספיקה כמות מועטה של חומר כביסה. פעל בהתאם להמלצת המינון של יצרן חומר הכביסה.

הפחת את טמפרטורת הכביסה עבור כביסה ברמת לכלוך קלה ורגילה.

✓ בטמפרטורות נמוכות המכשיר צורך פחות אנרגיה. עבור לכלוך קל עד רגיל מספיקות אף טמפרטורות נמוכות מאלה המצוינות על תווית הטיפול.

אם ברצונך לייבש את הכביסה במייבש הכביסה, כוונן את מהירות הסחיטה למהירות המרבית.

✓ כביסה יבשה יותר מקצרת את משך התוכנית בעת הייבוש, ומפחיתה את צריכת החשמל. מהירות סחיטה גבוהה יותר מפחיתה את הלחות הנותרת בכביסה, אולם עוצמת הקול של הסחיטה עולה.

כבס את הכביסה ללא כביסה מקדימה.

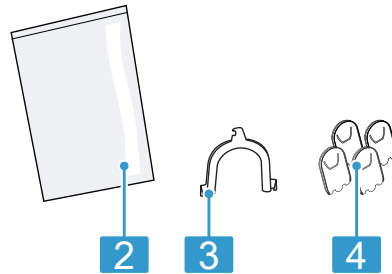
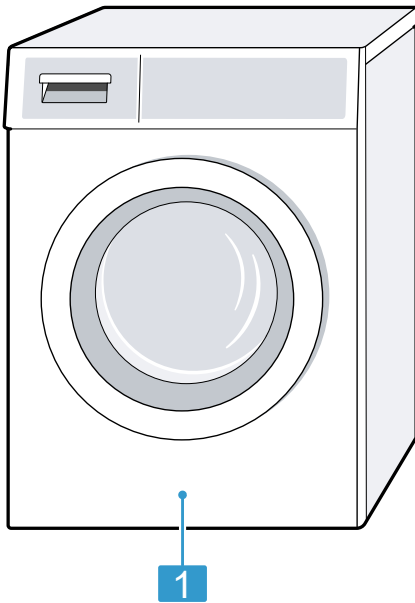
✓ כיבוס עם כביסה מקדימה מאריך את משך התוכנית ומגביר את צריכת האנרגיה וצריכת המים.

3. פתח את הדלת. ← "הפעלה בסיסית", עמוד 38
4. הוצא את האביזרים מהתוף.
5. סגור את הדלת.

2. בדוק נזקים גלויים במכשיר.
- לסילוק ידידותי לסביבה של חומר האריזה, אנא שימו לב למידע בנושא "השלכת האריזה", עמוד 9.

4.2 היקף האספקה

לאחר הוצאת כל החלקים מהאריזה, בדקו שלא נגרם נזק כלשהו בעת ההובלה ואת שלמות המשלוח.



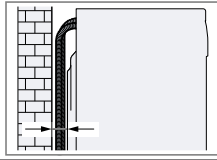
⚠ אזהרה
סכנת התחשמלות!
 המכשיר כולל חלקים מוליכי מתח. המגע בחלקים מוליכי מתח מסוכן.
 ◀ אין להפעיל את המכשיר ללא לוח כיסוי.

מכונת כביסה	1
תיעוד נלווה	2
סעפת לקיבוע של צינור ניקוז המים	3
כיסויי מגן	4

4.3 דרישות עבור מקום ההצבה

הערה: שים לב למידע על בטיחות – עמוד 4 והימנעות מפגיעה ברכוש – עמוד 9 על מנת להשתמש במכשיר שלך בבטחה.

מקום הצבה	דרישות
צמוד לקיר	אין למחוץ צינורות בין הקיר למכשיר.



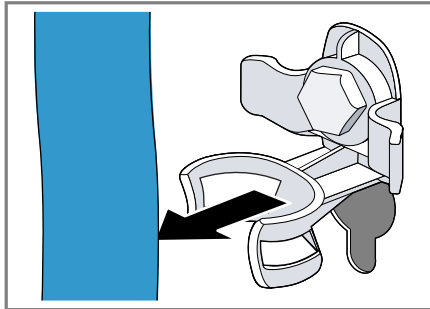
4.4 הסרת אבטוחי הובלה

המכשיר בטוח להובלה תודות לאבטוחי הובלה בגב המכשיר.

הערות

- שים לב למידע על בטיחות –עמוד 4 והימנעות מפגיעה ברכוש –עמוד 9 על מנת להשתמש במכשיר שלך בבטחה.
- אחסן את אבטוחי ההובלה, את הברגים ואת הכיסויים עבור הובלה –עמוד 62 עתידית.

1. שלוף את הצינורות מהמחזיקים.



⚠ אזהרה סכנת פציעה!

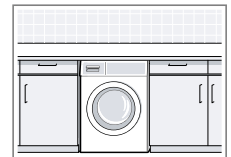
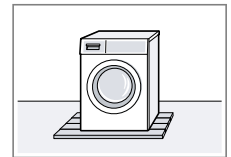
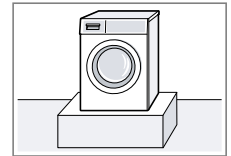
בעת הפעלה על-גבי תושבת, המכשיר עלול להתהפך.

- ◀ לפני תחילת השימוש, חובה לעגן את רגליות המכשיר אל תושבת בעזרת לוחיות הקיבוע –עמוד 34 של היצרן.

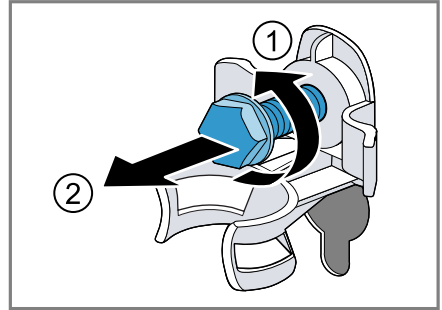
שימו לב!

- אם מציבים את המכשיר באזורים עם סכנה לכפור או תחת כיפת השמיים, שיירי מים קפואים עלולים לגרום נזק למכשיר וצינורות קפואים עלולים להיסדק ולהתפוצץ.
- ◀ אין להציב ולהפעיל את המכשיר באזורים עם סכנה לכפור או תחת כיפת השמיים. לפני שהמכשיר יצא מהמפעל, הוא עבר בדיקת תפקוד והוא עשוי להכיל שיירי מים. אם מטים את המכשיר בזווית מעל 40°, שיירי מים אלה עלולים לדלוף החוצה.
- ◀ הטח את המכשיר בזהירות.

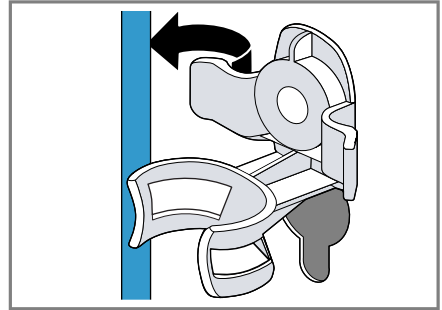
מקום הצבה	דרישות
על-גבי תושבת	עגן את המכשיר בעזרת לוחיות קיבוע –עמוד 34.
על-גבי תקרה העשויה קורות עץ	הצב את המכשיר על-גבי לוח עץ עמיד בפני מים, שמוברג בחוזקה לרצפה. העובי של לוח העץ אמור להיות 30 מ"מ לפחות.
משולב בארון מטבח	<ul style="list-style-type: none"> ■ דרושה נישה ברוחב של 60 ס"מ. ■ הצב את המכשיר אך ורק מתחת למשטח עבודה רצוף, שמחובר בחוזקה לארונות הסמוכים.



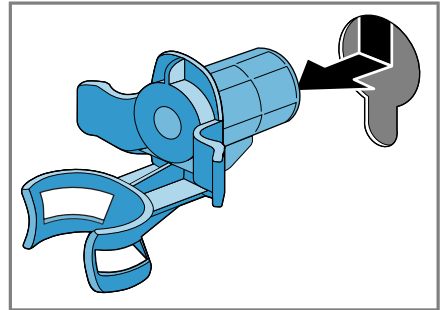
2. שחרר ① והסר ② את כל הברגים של 4 אבטוחי ההובלה יחד בעזרת מפתח ברגים SW13.



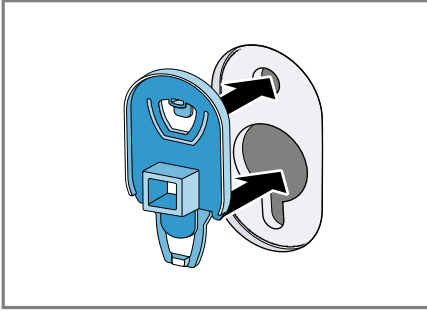
3. שלוף את חוט החשמל מהמחזיק.



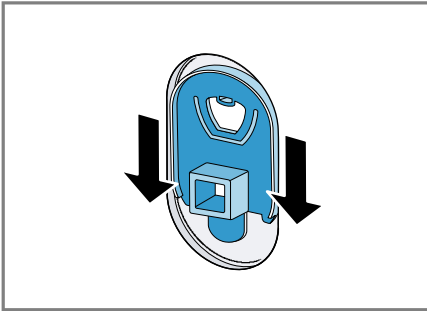
4. הסר את 4 הכיסויים.



5. הרכב את 4 כיסויי המגן.



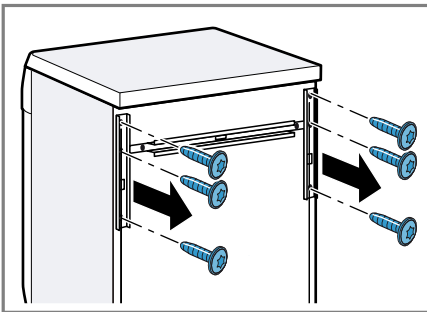
6. לחץ כלפי מטה את 4 כיסויי המגן.



4.5 הסרת תומכי ההובלה

הערה: שים לב למידע על בטיחות – עמוד 4 והימנעות מפגיעה ברכוש – עמוד 9 על מנת להשתמש במכשיר שלך בבטחה.

1. שחרר והסר את הברגים של תומכי ההובלה האנכיים בעזרת מברג T20.



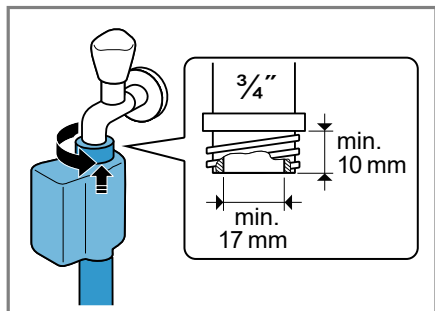
⚠ אזהרה

סכנת התחשמלות!

המכשיר כולל חלקים מוליכי מתח. המגע בחלקים מוליכי מתח מסוכן.

◀ אין לטבול את השסתום Aquastop החשמלי במים.

1. חבר את צינור אספקת המים לברז מים (26.4 מ"מ = 3/4 אינץ').



2. פתח בזהירות את ברז המים ובדוק אם מקומות החיבור אטומים.

סוגי חיבור לניקוז מים

המידע מסייע לך לחבר מכשיר זה לניקוז המים.

הערה: שים לב למידע על בטיחות –עמוד 4 והימנעות מפגיעה ברכוש –עמוד 9 על מנת להשתמש במכשיר שלך בבטחה.

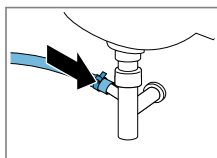
שימו לב!

בעת הניקוז, צינור ניקוז המים נתון ללחץ ועלול להשתחרר מנקודת החיבור המותקנת.

◀ אבטח את צינור ניקוז המים מפני השתחררות בשוגג.

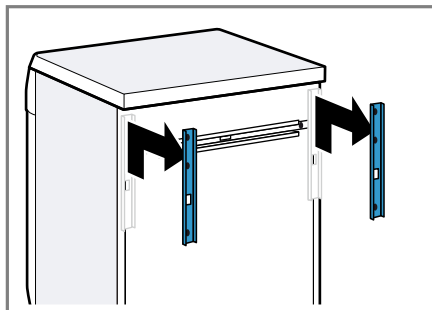
הערה: שים לב לגבהי השאיבה לניקוז. גובה השאיבה המרבי לניקוז עומד על 100 ס"מ.

אבטח את נקודת החיבור באמצעות מהדק צינור (24-40 מ"מ).

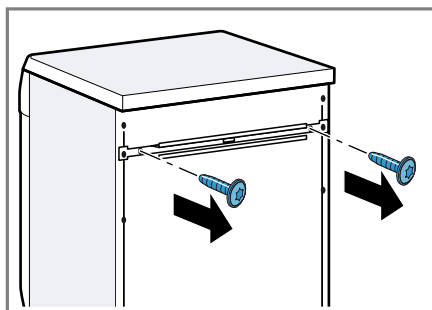


ניקוז לסיפון

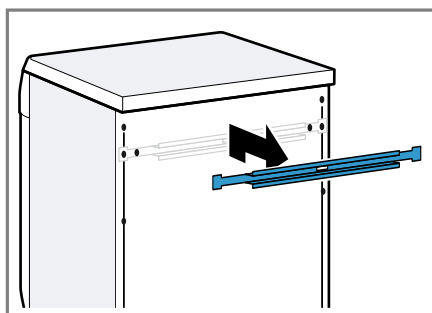
2. הסר את תומכי ההובלה.



3. שחרר והסר את הברגים של תומך ההובלה האופקי בעזרת מברג T20.



4. הסר את תומך ההובלה.

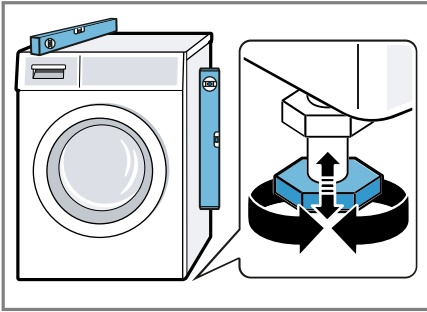


4.6 חיבור המכשיר

חיבור צינור אספקת המים

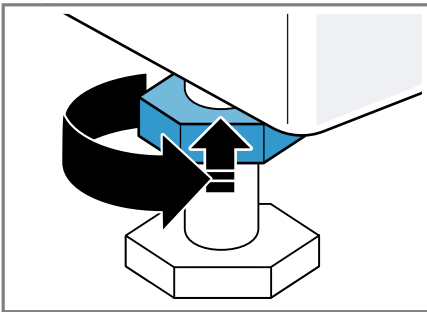
הערה: שים לב למידע על בטיחות –עמוד 4 והימנעות מפגיעה ברכוש –עמוד 9 על מנת להשתמש במכשיר שלך בבטחה.

2. כדי ליישר את המכשיר, סובב את רגליות המכשיר. בדוק את היישור בעזרת פלס.



כל רגליות המכשיר חייבות לעמוד בצורה יציבה על הרצפה.

3. הדק את אומי הנעילה בעזרת מפתח ברגים SW17 אל המעטפת.



תוך כדי, אחוז ברגלית המכשיר מבלי לכוון את גובהה.

4.8 חיבור המכשיר לחשמל

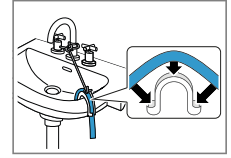
הערה: שים לב למידע על בטיחות –עמוד 4 והימנעות מפגיעה ברכוש –עמוד 9 על מנת להשתמש במכשיר שלך בבטחה.

1. יש להכניס את תקע של כבל חשמל של המכשיר לשקע בקרבת המכשיר.

תוכלו למצוא את נתוני החיבור של המכשיר במפרטים הטכניים –עמוד 65.

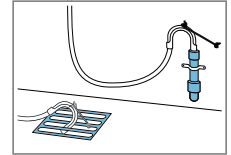
2. בדקו שהתקע הוכנס במלואו.

ניקוח לכיור
קבע את צינור ניקוח המים בעזרת סעפת ואבטח אותו.



קבע את צינור ניקוח המים בעזרת סעפת ואבטח אותו.

ניקוח לצינור פלסטיק עם שרוול גומי או לתעלת מים.

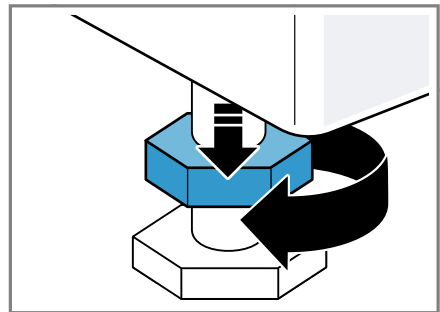


4.7 יישור המכשיר

כדי להפחית רעשים ורעידות ולמנוע את תנועת המכשיר ממקומו, יישר את המכשיר כהלכה.

הערה: שים לב למידע על בטיחות –עמוד 4 והימנעות מפגיעה ברכוש –עמוד 9 על מנת להשתמש במכשיר שלך בבטחה.

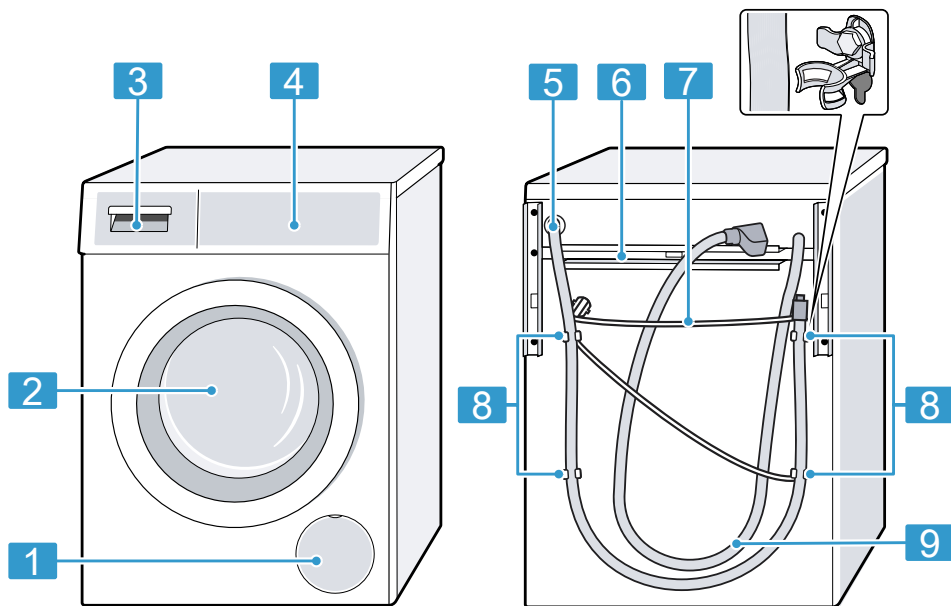
1. שחרר את אומי הנעילה בכיוון השעון בעזרת מפתח ברגים SW17.



5 הכרת המכשיר

5.1 מכשיר

כאן תוכלו למצוא סקירה של רכיבי המכשיר.



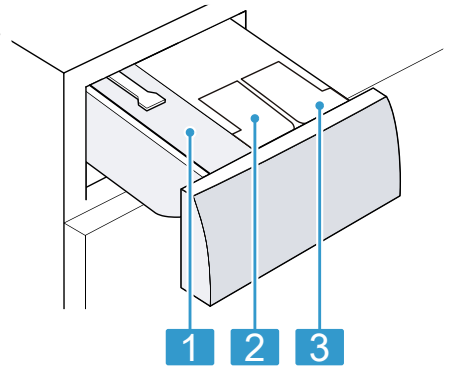
בהתאם לדגם המכשיר, פרטים כגון צבע וצורה עשויים להיות שונים מהמוצג באיור.

8	אבטחי הובלה – עמוד 12
9	צינור אספקת מים – עמוד 14

1	דלתית תחזוקה של משאבת התמיסה – עמוד 49
2	דלת
3	מגירת חומר כביסה – עמוד 17
4	בקרים – עמוד 17
5	צינור ניקוז מים – עמוד 14
6	תומכי הובלה – עמוד 13
7	חוט חשמל – עמוד 15

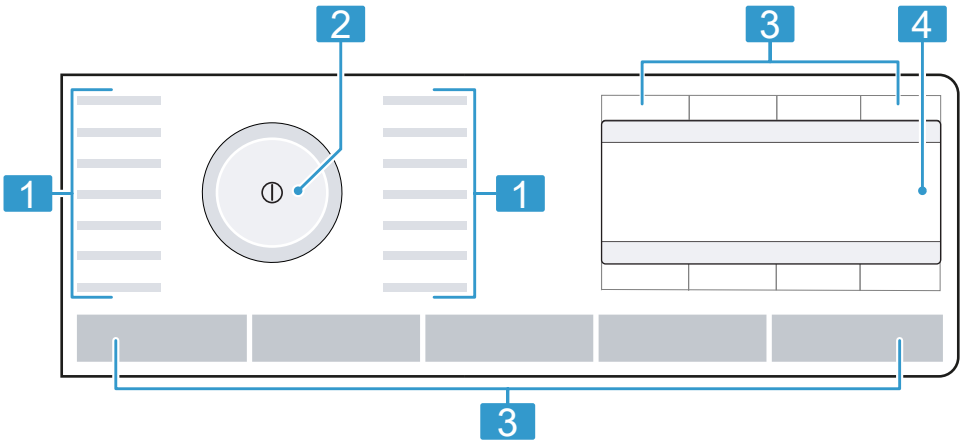
5.2 מגירת חומר כביסה

תא למינון ידני	1
מכל מינון עבור מרכז כביסה או חומר כביסה	2
מכל מדידה עבור חומר כביסה	3



5.3 בקרים

השתמשו בלוח הבקרה כדי לקבוע את כל הפונקציות של המכשיר ולקבל מידע על מצב הפעולה שלו.



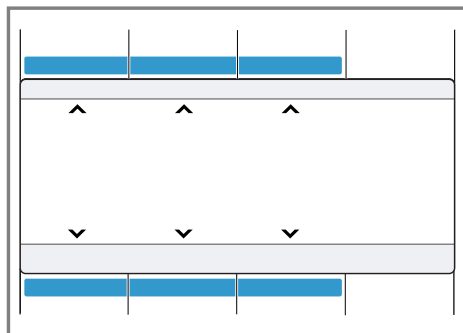
5.4 עיקרון הפעלה

תפריט ראשי
כדי לבחור הגדרות תוכנית, לחץ על הלחצנים מעל או מתחת לסמל.

תוכניות – 25	1
בורר תוכניות – 38	2
לחצנים – 22	3
תצוגה – 19	4

הכרת המכשיר he

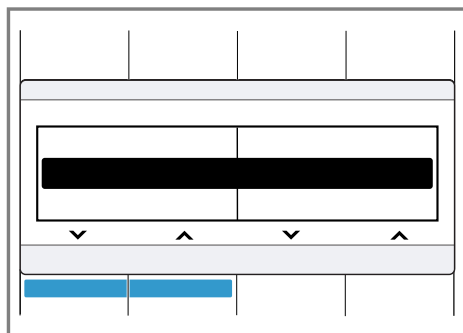
אם הגדרה הופעלה, ✓ מופיע בתצוגה. אין צורך לאשר מחדש את הבחירה. תפריט המשנה נסגר באופן אוטומטי לאחר שניות אחדות.



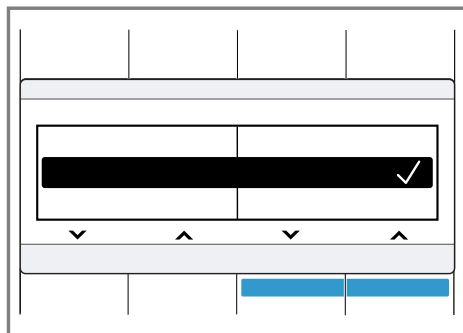
הגדרת התוכנית שנבחרה מופיעה במרכז התצוגה.

תפריט משנה

כדי לבחור הגדרות, לחץ על הלחצנים מתחת או מעל לסמלים, עד שההגדרה המבוקשת נבחרה בתצוגה.

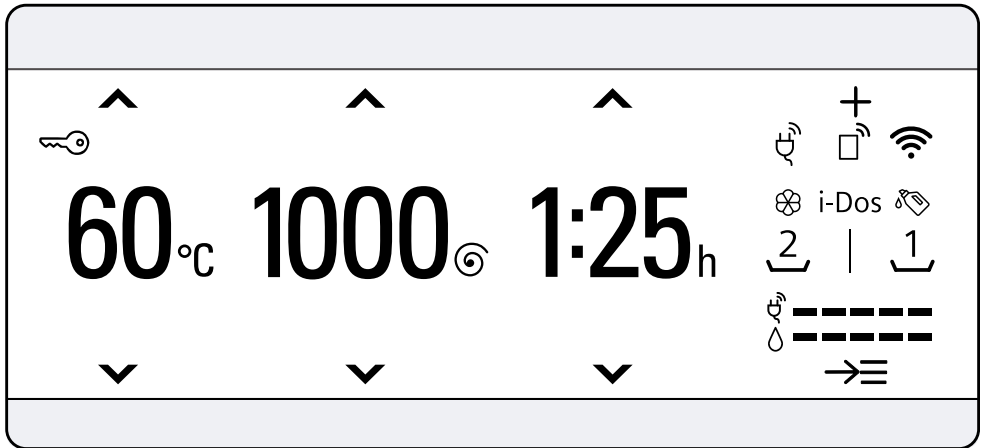


כדי לבחור הגדרות, לחץ על הלחצנים מתחת או מעל לסמלים, עד שההגדרה המבוקשת נבחרה בתצוגה.



6 תצוגה

בצג תוכלו לצפות בהגדרות הנוכחיות, באפשרויות הבחירה או במידע רלוונטי.














דוגמה לחיווי בתצוגה

תצוגה	שם	תיאור
0:40 ש' ¹	משך תוכנית / הזמן שנותר לתוכנית	משך תוכנית משוער או הזמן המשוער שנותר לתוכנית.
10 h ¹	מסתיים בעוד - זמן	המכשיר קובע את סיום התוכנית ומציג את השעות שנותרו. ← "לחצנים", עמוד 22
10 ק"ג ¹	המלצת טעינה	קיבולת המילוי המרבי בק"ג עבור התוכנית שהוגדרה.
0 - 1600 [Ⓢ]	מהירות סחיטה	מהירות הסחיטה שהוגדרה בסל"ד. ← "לחצנים", עמוד 22 0: ללא סחיטה, ניקח בלבד
90°C - 9°C [Ⓢ]	טמפרטורה	הטמפרטורה שהוגדרה ב-°C. ← "לחצנים", עמוד 22 (קרה) [Ⓢ]
▲▼	ניווט	בחירת הגדרות. ← "עיקרון הפעלה", עמוד 17
+	הגדרות תוכנית מתקדמות	הפעלה, ביטול או התאמה של הגדרות תוכנית מתקדמות. ← "לחצנים", עמוד 23

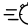

¹ דוגמה

תצוגה	שם	תיאור
→→→	שמירת תוכנית תוכניות נוספות	שמור תוכנית ←עמוד 38. הגדר תוכניות נוספות ←עמוד 38.
	נעילה מפני ילדים	<ul style="list-style-type: none"> ■ דולק: נעילת בטיחות בפני ילדים מופעלת. ■ מהבהב: נעילת בטיחות בפני ילדים מופעלת והמכשיר הופעל. ← "ביטול הנעילה מפני ילדים", עמוד 41
	הגנה מפני קמטים	הפחתת הקמטים פעילה. ← "לחצנים", עמוד 24
	שטיפות נוספות	הליכי שטיפה נוספים הופעלו. ← "לחצנים", עמוד 23
	עצירת שטיפה	עצירת השטיפה פעילה. ← "לחצנים", עמוד 24
	כביסה שקטה	הכביסה השקטה הופעלה. ← "לחצנים", עמוד 24
	מזון תינוקות	סוג הכתם הופעל.
	דם	סוג הכתם הופעל.
	ביצה	סוג הכתם הופעל.
	תות שדה	סוג הכתם הופעל.
	אדמה וחול	סוג הכתם הופעל.
	עשב	סוג הכתם הופעל.
	קפה	סוג הכתם הופעל.
	איפור	סוג הכתם הופעל.
	תפוז	סוג הכתם הופעל.
	יין אדום	סוג הכתם הופעל.
	שוקולד	סוג הכתם הופעל.
	זיעה	סוג הכתם הופעל.
	לכלוך גרביים	סוג הכתם הופעל.
	שומן/שמן בישול	סוג הכתם הופעל.
	תה	סוג הכתם הופעל.
	עגבניה	סוג הכתם הופעל.
	צריכת אנרגיה	צריכת אנרגיה עבור התוכנית שהוגדרה. <ul style="list-style-type: none"> ■ — צריכת אנרגיה מופחתת ■ ————— צריכת אנרגיה מוגברת
	צריכת מים	צריכת מים עבור התוכנית שהוגדרה. <ul style="list-style-type: none"> ■ — צריכת מים מופחתת ■ ————— צריכת מים מוגברת

תצוגה	שם	תיאור
	הפעלה מרחוק	ההפעלה מרחוק מופעלת. ← "לחצנים", עמוד 23
	Wi-Fi	<ul style="list-style-type: none"> ■ דולק: המכשיר מחובר לרשת הביתית. ■ מהבהב: המכשיר מנסה להתחבר לרשת הביתית. ← "Home Connect", עמוד 42
	Wi-Fi	המכשיר אינו מחובר לרשת הביתית. ← "Home Connect", עמוד 42
	מנהל אנרגיה	המכשיר מחובר למערכת Smart Energy System (מנהל אנרגיה). ← "חיבור המכשיר למנהל האנרגיה", עמוד 44
 	מכל מינון עבור נוזל כביסה	<ul style="list-style-type: none"> ■ דולק: מערכת המינון החכמה עבור נוזל כביסה הופעלה. ■ מהבהב: חריגה מתחת למפלס המינימלי של מכל המינון. ← "מערכת מינון חכמה", עמוד 41  (נוזל כביסה)
 	מכל מינון עבור נוזל כביסה או מרכך כביסה.	<ul style="list-style-type: none"> ■ דולק: מערכת המינון החכמה עבור נוזל כביסה או מרכך כביסה הופעלה. ■ מהבהב: חריגה מתחת למפלס המינימלי של מכל המינון. ← "מערכת מינון חכמה", עמוד 41  (נוזל כביסה)   (מרכך כביסה) 
	המלצת מינון 50 % Dosage ¹	המלצת מינון לחומר כביסה, אם מערכת המינון החכמה מופעלת. ← "מינון חומר הכביסה", עמוד 37 הערה: המלצת המינון מציינת את קיבולת הטעינה המתאימה למינון חומר הכביסה. הערך באחוזים מתייחס לקיבולת הטעינה המרבית של התוכנית.
דוגמה ¹		

7 לחצנים

לחץ על הלחצן **Options** כדי להציג את תפריט המשנה עבור הגדרות תוכנית מתקדמות. הגדרות התוכנית המתקדמות מתוארות בסקירה של הלחצנים. בחירת ההגדרות של התוכנית תלויה בתוכנית שנבחרה. אפשרויות הבחירה לכל תוכנית מוצגות בסקירה הכללית של "תוכניות", עמוד 25. ←

לחצן	בחירה	תיאור
Start / Reload	<ul style="list-style-type: none"> ■ התחל ■ בטל ■ השהה 	התחל, בטל או השהה תוכנית.
varioSpeed 	<ul style="list-style-type: none"> ■ הפעלה ■ ביטול 	הפעל או בטל כביסה מקוצרת. הערה: צריכת האנרגיה גוברת. הדבר אינו פוגע בתוצאת הכביסה.
Stains	בחירה רבת-משתנים	בחר בסוג הכתם. הטמפרטורה, תנועת התוף וזמן ההשרייה יותאמו לסוג הכתם.
i-Dos /	<ul style="list-style-type: none"> ■ הפעלה ■ ביטול ■ תכולת מכל המינון ■ מינון בסיסי 	לחץ לחיצה קצרה על הלחצן כדי להפעיל או לבטל את מערכת המינון החכמה עבור מרכז הכביסה או נוזל הכביסה. כאשר לוחצים על הלחצן למשך 3 שניות בקירוב, ההגדרות הבסיסיות מוצגות וניתן לקבוע את תכולת מכל המינון או להגדיר את המינון הבסיסי. ← "סקירת ההגדרות בסיסיות", עמוד 46
		← "מערכת מינון חכמה", עמוד 41
Ready In 	1 - 24 שעות	קבע את סיום התוכנית. משך התוכנית כבר כלול במספר השעות שהוגדר. לאחר התחלת התוכנית, משך התוכנית מוצג.
Temp. °C	°C 90 - °C	התאם את הטמפרטורה ב-°C.
Spin Speed	0 סל"ד - 1600 סל"ד	התאם את מהירות הסחיטה או בטל את הסחיטה. בבחירה 0, המים מנוקזים והסחיטה בסוף הליך הכביסה מבוטלת. הכביסה נותרת רטובה בתוף.
① מתג חשמל)	<ul style="list-style-type: none"> ■ הדלקה ■ כיבוי 	הדלק או כבה את המכשיר.



לחצן	בחירה	תיאור
Remote Start	<ul style="list-style-type: none"> ■ הפעלה ■ ביטול ■ Home Connect הצג את התפריט	לחץ לחיצה קצרה על הלחצן כדי לאפשר הפעלה מרחוק של המכשיר באמצעות האפליקציה Home Connect לחיצה על הלחצן למשך 3 שניות בקירוב מציגה את התפריט Home Connect.
		הערות <ul style="list-style-type: none"> ■ מסיבות הקשורות בבטיחות, לא ניתן להפעיל את ההפעלה מרחוק בתנאים הבאים: <ul style="list-style-type: none"> - הדלת פתוחה. - מגירת חומר הכביסה אינה סגורה. ■ מסיבות הקשורות בבטיחות, ההפעלה מרחוק מבוטלת בתנאים הבאים: <ul style="list-style-type: none"> - פתח את הדלת. - לחץ על Start / Reload . - לחץ על Remote Start . - כבה את המכשיר. - לאחר הפסקת חשמל.
Child Lock 3 sec.	<ul style="list-style-type: none"> ■ הפעלה ■ ביטול 	הפעל או בטל את הנעילה מפני ילדים. אבטח את הלוח מפני תפעול בשוגג. אם הנעילה מפני ילדים הופעלה והמכשיר כבוי, הנעילה מפני ילדים נותרת פעילה. <p>← "נעילה מפני ילדים", עמוד 41</p>
Basic Settings 3. sec	<ul style="list-style-type: none"> ← עמוד 46 הגדרות בסיסיות	שנה את ההגדרות הבסיסיות של המכשיר. <p>← "שינוי ההגדרות הבסיסיות", עמוד 47</p>
Options	בחירה רבת-משתנים	הפעל הגדרות תוכנית מתקדמות. <p>← "התאמת הגדרות תוכנית מתקדמות", עמוד 38</p> בסקירה זו ניתן למצוא את הגדרות התוכנית המתקדמות.
Prewash	<ul style="list-style-type: none"> ■ הפעלה ■ ביטול 	הפעל או בטל את הכביסה המקדימה, לדוגמה כדי לכבס כביסה עם לכלוך קשה. <p>הערה: אם מערכת מינון החכמה מופעלת, חומר הכביסה ימונן באופן אוטומטי עבור הכביסה המקדימה והכביסה העיקרית. אם מערכת המינון החכמה כבויה, הזן את חומר הכביסה עבור הכביסה המקדימה ישירות אל התוף.</p>
Extra Rinse	<ul style="list-style-type: none"> ■ הפעלה ■ ביטול 	הפעלה או ביטול של עד שלושה הליכי שטיפה נוספים. <p>מומלץ במקרה של עור רגיש במיוחד או באזורים עם מים רכים במיוחד.</p>

לחצן	בחירה	תיאור
Rinse Hold	<ul style="list-style-type: none"> ▪ הפעלה ▪ ביטול 	<p>הפעל או בטל סחיטה וניקוז בסוף הליך הכביסה. הכביסה נותרת במים לאחר הליך השטיפה האחרון. ← "המשכת תוכנית בעת עצירת שטיפה", עמוד 40</p>
Silent Wash	<ul style="list-style-type: none"> ▪ הפעלה ▪ ביטול 	<p>הפעל או בטל כביסה שקטה, לדוגמה לשם כביסה בלילה. האות בסיום התוכנית מבוטל ומהירות הסחיטה מופחתת.</p>
Easy-Iron	<ul style="list-style-type: none"> ▪ הפעלה ▪ ביטול 	<p>הפעל או בטל כביסה עם הפחתת קמטים. כדי להפחית קמטים בכביסה, מחזור הסחיטה ומהירות הסחיטה יותאמו. לאחר הכביסה, הכביסה כה לחה, עד שהיא מתיישרת מעצמה על חבל הכביסה.</p>

8 תוכניות

כאן תמצאו סקירה של התוכניות. קבלו מידע לגבי הטענת המכונה ואפשרויות הגדרת התוכניות.

עצה: בתוויות הטיפול של הכבסים מופיעות הנחיות נוספות לגבי בחירת התוכניות.
 ← "סימוני טיפול בתוויות הטיפול", עמוד 36

תוכנית		תיאור	תוכנית
עומס מרבי (ק"ג)	10	כיבוס של אריגים עמידים במיוחד מכותנה, פשתן או בד מעורב. מתאימה גם כתוכנית מקוצרת לכביסה עם לכלוך קל, כאשר מפעילים את varioSpeed או varioSpeed מופעל, קיבולת הטעינה המרבית קטנה ל-5 ק"ג.	 Cottons
טמפרטורה מרבית (C) מהירות סחיטה מרבית (סל"ד) ¹	90	1600	Cottons Eco 
varioSpeed	●	-	
Stains	●	●	
Extra Rinse	●	●	
Rinse Hold	●	●	
Prewash	●	●	
Silent Wash	●	●	
Easy-Iron	●	●	
/ i-Dos	●	●	
/ i-Dos	●	●	

¹ הגדרת תוכנית

הגדרת התוכנית	תואר	תוכנית
<p>טמפרטורה מרבית (C) מהירות סחיטה מרבית (סל"ד) varioSpeed Stains Extra Rinse Rinse Hold Prewash Silent Wash Easy-Iron / i-Dos / i-Dos</p>	<p>עומס מרבי (ק"ג) הערה: כדי לחסוך בחשמל טמפרטורת הכביסה הממשית עשויה להיות שונה מטמפרטורת הכביסה שהוגדרה. יעילות הכביסה תואמת לתקנות החוק. כביסת אריגים מחומר סינתטי או מבד מעורב. Easy Care כביסת אריגים מכותנה, מפשתן, מחומר סינתטי ומבד מעורב. מתאימה לכביסה עם לכלוך קל. Mixed Fabrics כביסת אריגים עדינים ניתנים לכיבוס העשויים ממש, ויסקוזה ומחומר סינתטי. Delicate Silk השתמשו בחומר כביסה לכביסה עדינה או למשי. הערה: כבס אריגים עדינים במיוחד או אריגים עם קרסים, לולאות או טבעות בתוך רשת כביסה.</p>	
60	4	Easy Care
1200	4	Mixed Fabrics
1600	2	Delicate Silk
40		
800		
-		
		הגדרת תוכנית ¹

תוכנית	תיאור		תוכנית
<p>עומס מרבי (ק"ג) 2</p>	<p>טמפרטורה מרבית (C) מהירות סחיטה מרבית (סל"ד)¹ varioSpeed Stains Extra Rinse Rinse Hold Prewash Silent Wash Easy-Iron / i-Dos / i-Dos</p>	<p>כביסת אריגים מהאימים לכביסה ביד או במכונה העשויים מצמר או מכילים צמר. כדי למנוע התכווצות של הכביסה, החוף מניע את האריגים בעדינות מיוחדת עם הפסקות ממושכות. השתמשו בחומר כביסה עביר צמר.</p>	<p>40 800 - - - - - - - - - - -</p>
<p>Others</p>		<p>הגדרת תוכניות מתקדמות. באפשרותך למצוא את התוכניות המתקדמות בסקירת תוכנית זו. הגדרות התוכנית הניתנות לבחירה תלויות בתוכנית שהוגדרה.</p>	<p>-</p>
<p>Drain</p>		<p>נקו את המים, לדוגמה לאחר ביטול תוכנית.</p>	<p>-</p>
<p>Rinse</p>		<p>אל תשתמש במרכך כביסה.</p>	<p>-</p>
<p>הגדרת תוכנית¹</p>		<p>שטיפה ולאחריה סחיטה וניקוז המים.</p>	<p>1600 - - - - - - - - -</p>

תוכנית		תיאור	תוכנית
הגדרות התוכנית	טמפרטורה מרבית (C)	עומס מרבי (ק"ג)	Spin
	מהירות סחיטה מרבית (סל"ד)		Auto [A]
	varioSpeed		
	Stains		
	Extra Rinse		
	Rinse Hold		
	Prewash		
	Silent Wash		
	Easy-Iron		
	/ i-Dos		
/ i-Dos			
	1	סחיטה וניקוז המים. אל תשתמש במרכז כביסה.	
	6	כביסת אריגים עמידים במיוחד מכותנה, מחומר סינתטי ומבד מעורב. דרגת הלכלוך וסוג האריג יזוהו באופן אוטומטי. תהליך הכביסה יותאם.	
	3,5	כביסת אריגים עדינים מכותנה, מחומר סינתטי ומבד מעורב. טיפול כביסה עדין. דרגת הלכלוך וסוג האריג יזוהו באופן אוטומטי. תהליך הכביסה יותאם.	Auto Soft [A]
	4	כביסת וילונות. תוכנית לכביסת וילונות כבדים עד למשקל מרבי של 4 ק"ג וכן וילונות קלים בגודל 25-30 מ"ר.	Curtains
	40		
	800		
הגדרת תוכנית ¹			

	תוכנית	תיאור	תוכנית
עומס מרבי (ק"ג)		<p>כדי למונע הצטברות של קצף רב מדי, השתמשו בחומר כביסה לווילונות עבור וילונות קלים ואוריריים.</p> <p>תערה: הסירו את טבעות הווילונות או כבסו את הווילונות ברשת כביסה.</p> <p>עצה: Prewash מופעל וניתן לכבותו.</p>	<p>4</p> <p>Dark Wash</p>
טמפרטורה מרבית (C)	40	<p>נקו את התוף וטפלו בו. השתמש בתוכנית במקרים הבאים:</p> <ul style="list-style-type: none"> ■ לפני השימוש הראשון 	<p>-</p> <p>Drum Clean</p>
מהירות סחיטה מרבית (סל"ד)	1200		1200
varioSpeed			-
Stains			-
Extra Rinse			-
Rinse Hold			-
Prewash			-
Silent Wash			-
Easy-Iron			-
/ i-Dos			-
/ i-Dos			-
הגדרת התוכנית			

תוכנית	תיאור
הגדרת התוכנית	<p>עומס מרבי (ק"ג)</p> <p>טמפרטורה מרבית (C) מהירות סחיטה מרבית¹ (סל"ד)</p> <p>varioSpeed</p> <p>Stains</p> <p>Extra Rinse</p> <p>Rinse Hold</p> <p>Prewash</p> <p>Silent Wash</p> <p>Easy-Iron</p> <p>/ i-Dos</p> <p>/ i-Dos</p>
	<p>■ בעת כביסות חנופות בטמפרטורת כביסה של 40 °C ומטה</p> <p>■ לאחר היעדרות ממושכת השתמשו באבקת כביסה או בחומר כביסה המכיל חומר הלבנה.</p> <p>כדי למונע הצטברות קצף, הפחיתו לחצי את כמות חומר הכביסה.</p> <p>אל תשתמש במרכז כביסה. אל תשתמשו בחומר כביסה לצמר, בחומר לכביסה עדינה או בנוזל כביסה.</p> <p>הערה: אם לא משתמשים במשך תקופה ממושכת בתוכנית עם טמפרטורה של 60°C ומעלה, החיווי עבור ניקוי התוף יהבהב לשם תזכורת.</p>
	<p>¹ הגדרת תוכנית</p>

תוכנית	תיאור
<p>עומס מרבי (ק"ג)</p>	<p>והמשך את התוכנית. ← "מגירת חומר כביסה", עמוד 17 בצעו את הטיפול לאחר הכביסה בהתאם לנתוני היצרן.</p>
<p>5</p>	<p>כביסת אריגים מכותנה, מפשרן, מחומר סינתטי ומבד מעורב. מתאימה לכביסה עם לכלוך קל ורגיל. תוצאת כביסה מיטבית בפחות משעה.</p>
<p>2</p>	<p>כביסת חולצות ללא גיהוץ מכותנה, מפשרן, מחומר סינתטי ומבד מעורב. עצה: כדי למועק קמטים בכביסה, הפעילו את Easy-Iron. הכביסה נסחטת לזמן קצר בלבד וניתן להוציאה כשהיא מטפטפת. תלו את החולצות המטפטפות, כך שתוכלנה להתיישר מעצמן.</p>
<p>40</p>	<p>60</p>
<p>1400</p>	<p>800</p>
<p>varioSpeed</p>	<p>1</p>
<p>Stains</p>	
<p>Extra Rinse</p>	
<p>Rinse Hold</p>	
<p>Prewash</p>	
<p>Silent Wash</p>	
<p>Easy-Iron</p>	
<p>/ i-Dos</p>	
<p>/ i-Dos</p>	

הגדרת תוכנית¹

תוכנית	תיאור
<p>עומס מרבי (ק"ג)</p>	<p>תערה: כביסת חולצות ממשי או מחומר עדין בתוכנית Delicate Silk</p>
<p>4</p>	<p>כביסת אריגים מכותנה, מחומר סינתטי ומבד מעורב. תוכנית קצרה עבור כמות תוכנית קטנות עם לכלוך קל. משך התוכנית אורך 30 דקות בקירוב. אם ברצונך לקצר את משך התוכנית ל-15 דקות, הפעל את varioSpeed . קיבולת הטעינה המרבית קטנה ל-2 ק"ג.</p>
<p>40</p>	<p>טמפרטורה מרבית (C)</p>
<p>1200</p>	<p>מהירות סחיטה מרבית (סל"ד) varioSpeed</p>
<p>-</p>	<p>Stains</p>
<p>-</p>	<p>Extra Rinse</p>
<p>-</p>	<p>Rinse Hold</p>
<p>-</p>	<p>Prewash</p>
<p>-</p>	<p>Silent Wash</p>
<p>-</p>	<p>Easy-Iron</p>
<p>-</p>	<p>/ i-Dos</p>
<p>-</p>	<p>/ i-Dos</p>

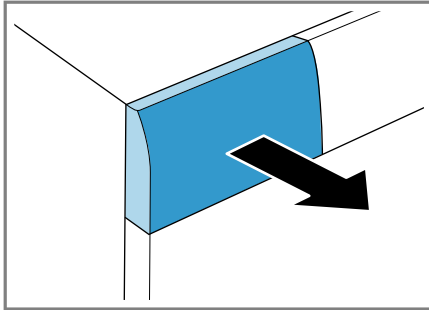
הגדרת תוכנית ¹

9 אביזרים

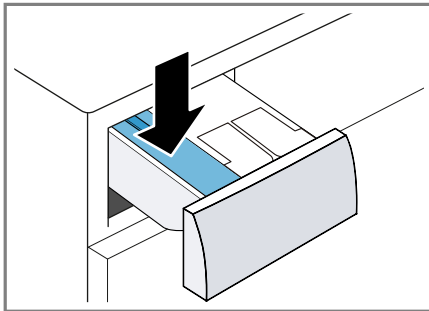
השתמשו באביזרים מקוריים. הם מותאמים למכשיר שלכם.

מספר הזמנה	שימוש	
WZ10131	מאריך צינור אספקת מים קרים או Aquastop (2.50 מ').	הארכת צינור אספקת מים
WX975600	שפר את בטיחות העמידה של המכשיר.	לוחיות קיבוע

4. משכו החוצה את מגירת חומר הניקוי.



5. מלא אבקת כביסה חזקה בתא למינון ידני.



כדי למנוע הצטברות קצף, השתמש רק בחצי מכמות חומר הכביסה שהמליץ יצרן חומר הכביסה עבור לכלוך קל. אל תשתמש בחומר כביסה לצמר או בחומר לכביסה עדינה.

10 לפני ההפעלה הראשונה

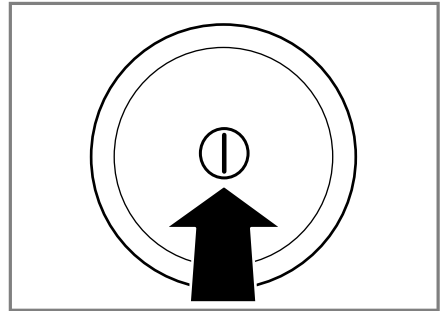
הכינו את המכשיר לשימוש.

10.1 התחלת הליך כביסה ריק

לפני יציאתו מהמפעל, מכשירך נבדק בקפידה. כדי לסלק שיירי מים אפשריים, בצע את הכביסה הראשונה ללא כבסים.

הערה: שים לב למידע על בטיחות – עמוד 4 והימנעות מפגיעה ברכוש – עמוד 9 על מנת להשתמש במכשיר שלך בבטחה.

1. לחץ על

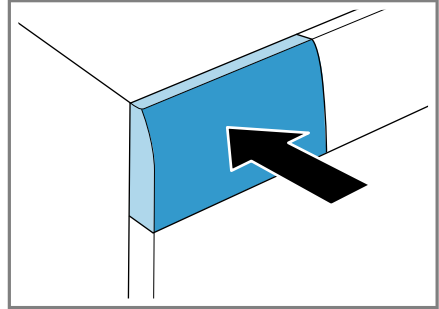


הדלקת המכשיר עשויה לארוך שניות אחדות.

2. הגדר את התוכנית **Drum Clean**.

3. סגור את הדלת.

6. דחפו פנימה את מגירת חומר הניקוי.



7. כדי להתחיל את התוכנית, לחץ על **Start / Reload**

- ✓ התצוגה מראה את משך התוכנית שנותר.
- 8. התחל את הליך הכביסה הראשון או לחץ על כדי לכבות את המכשיר.
← "הפעלה בסיסית", עמוד 38

11 כביסה

11.1 הכנת הכביסה

הערה: שים לב למידע על בטיחות –עמוד 4 והימנעות מפגיעה ברכוש –עמוד 9 על מנת להשתמש במכשיר שלך בבטחה.

שימו לב!

- עצמים שנותרו בכביסה עלולים לפגוע בכביסה ובתוף.
- ◀ לפני ההפעלה, הסר את כל העצמים מהכיסים של הכביסה.
- ◀ כדי להגן על המכונה ועל הכביסה, הכינו את פריטי הכביסה כראוי.
- רוקנו כיסים
- הברישו החוצה חול מכל הקפלים והכיסים
- סגרו ציפות שמיכות וציפות כריות

- סגרו רוכסנים, מחברי צמדן (סקוטש), קרסים ולולאות
- קשרו יחד חגורות בד ורצועות סינר או השתמשו ברשת כביסה
- שרוכים או רצועות ארוכות עם קצוות קשיחים בברדסים או מכנסיים יש לקשור קצה לקצה
- הסירו טבעות של וילונות ומשקולות עופרת או השתמשו ברשת כביסה
- השתמש ברשת כביסה עבור פריטי כביסה קטנים כגון גרבי ילדים
- סוגים אחדים של כתמים עיקשים ויבשים ניתן להסיר על ידי כביסה חוזרת מספר פעמים
- ניתן לכבס יחד פריטי כביסה גדולים וקטנים
- אל תשפשו כתמים טריים, אלא טפטפו עליהם מי סבון
- הפרידו את פריטי הכביסה זה מזה ואווררו ונערו אותם קלות או פעלו על פי ההוראות של התוכנית

11.2 מיון הכביסה

הערה: שים לב למידע על בטיחות –עמוד 4 והימנעות מפגיעה ברכוש –עמוד 9 על מנת להשתמש במכשיר שלך בבטחה.

◀ כדי לשפר את תוצאת הכביסה ולהימנע משינויי צבע, יש למיין את הכביסה לפני הכנסתה למכונה על פי הקריטריונים הבאים.

- סוג הבד והסיבים
- יש לכבס יחד כביסה מאותו סוג בד וסיבים.
- סמלים בתווית הוראות הכביסה –עמוד 36
- תיאור התוכנית –עמוד 25
- כביסה לבנה
- כביסה צבעונית
- כביסה צבעונית חדשה יש לכבס בפעם הראשונה בנפרד מכביסה אחרת.

11.3 דרגות לכלוך

דרגת לכלוך	לכלוך	דוגמאות
קל	<ul style="list-style-type: none"> ללא לכלוכים או כתמים גלויים הכביסה צברה ריח 	בגדי קיץ קלים או בגדי ספורט, שנלבשו שעות מעטות
רגיל	לכלוכים או כתמים קלים גלויים לעין	<ul style="list-style-type: none"> חולצות T, חולצות מכופתרות או חולצות נשים נספגו בזיעה או נלבשו פעמים רבות מטפחות או סדינים שהיו בשימוש במשך עד שבוע
קשה	לכלוכים או כתמים ניכרים לעין	מגבות מטבח, כביסה של תינוקות או בגדי עבודה

11.4 סימוני טיפול בתוויות הטיפול

סמלים בהוראות הכביסה

סמל	תהליך כביסה	תוכנית מומלצת
	רגיל	כותנה
	עדין	טיפול קל
	עדין במיוחד	עדין / משי לכביסה ביד
	כביסה ביד	צמר
	לא ניתן לכבס במכונה	-

12 חומרי כביסה וחומרי טיפול

הערה: שים לב למידע על בטיחות – *עמוד 4* והימנעות מפגיעה ברכוש – *עמוד 9* על מנת להשתמש במכשיר שלך בבטחה.

ניתן למצוא את נתוני השימוש והמינון של היצרן על-גבי האריזה.

הערות

- במקרה של נוזל כביסה, השתמש אך ורק בנוזל כביסה זורם מעצמו

12.1 המלצת חומר כביסה

חומר כביסה	אריגים	תוכנית	טמפרטורה
חומר ניקוי מלא עם מבהיר אופטי	בדים לבנים להרתחה העשויים פשתן או כותנה	כותנה	מקר עד 90°C

חומר כביסה	אריגים	תוכנית	טמפרטורה
חומר ניקוי לכביסה צבעונית ללא אקונומיקה ומבהיר אופטי	בדים צבעוניים העשויים פשתן או כותנה	כותנה	מקר עד 60°C
חומר ניקוי לכביסה צבעונית / עדינה ללא מבהיר אופטי	בדים צבעוניים העשויים מסיבים סינטטיים	טיפול קל	מקר עד 60°C
חומר ניקוי לכביסה עדינה	בדים עדינים העשויים משי או ויסקוזה	עדין / משי	מקר עד 40°C
חומר ניקוי לצמר	צמר	צמר	מקר עד 40°C

צה: ב-www.cleanright.eu תוכלו למצוא שפע של מידע על חומרי ניקוי, מוצרי טיפול ומוצרי ניקוי לשימוש ביתי.

12.2 מינון חומר הכביסה

- המינון של חומר הכביסה נקבע לפי:
 - כמות הכביסה
 - דרגת לכלוך
- דרגת קשיות המים
 - ניתן לקבל את דרגת קשיות המים מרשות המים או לקבוע אותה באמצעות מד קשיות מים.

דרגת קשיות המים

טווח הקשיות	קשיות כוללת ב- mmol/l	קשיות גרמנית ב-dH
רכה (I)	0 - 1.5	0 - 8.4
בינונית (II)	1.5 - 2.5	8.4 - 14
קשה (III)	מעל 2.5	מעל 14

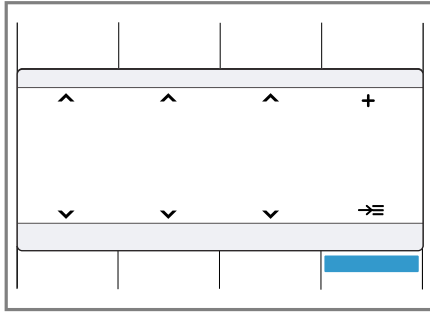
דוגמה לנתון היצרן עבור חומר כביסה
נתוני הדוגמה מתייחסים למשקל תקני של 4-5 ק"ג.

לכלוך	קל	רגיל	קשה
דרגת קשיות המים: רכה / בינונית	40 מ"ל	55 מ"ל	80 מ"ל
דרגת קשיות המים: קשה / קשה מאוד	55 מ"ל	80 מ"ל	105 מ"ל

הבסיסי –עמוד 42 וקיבולת הטעינה הממשית שזוהתה. המינון הבסיסי המוגדר חייב תמיד להתאים למינון עבור טעינה של 4.5 ק"ג.

- ניתן למצוא את כמויות המינון על-גבי האריזה של היצרן.
- בעת מינון ידני, התאם את המינון לקיבולת הטעינה הממשית.
- אם המינון החכם הופעל, אל תתאים את כמות המינון לקיבולת הטעינה הממשית. הכמות של חומר הכביסה ומרכך הכביסה מחושבת באופן אוטומטי בהתאם למינון

2. כדי להציג את תפריט המשנה עם התוכניות המתקדמות, לחץ על



3. בחר בתוכנית.

4. כדי להציג את התפריט הראשי, לחץ על **Main menu**.

5. התאם את הגדרות התוכנית כרצונך.

6. התחל את התוכנית.

13.3 התאמת הגדרות תוכנית

דרישה: הוגדרה תוכנית.

← "הגדרת תוכנית", עמוד 38

◀ התאימו את הגדרות התוכנית.

← "תוכניות", עמוד 25

שימו לב למידע בנושא לוגיקה תפעולית

←עמוד 17.

הערות

- הגדרות התוכנית לא יישמרו באופן קבוע עבור התוכנית.
- אם מפעילים או מבטלים את מערכת המינון החכמה, ההגדרה תישמר.

התאמת הגדרות תוכנית מתקדמות

1. כדי להציג את תפריט המשנה עבור הגדרות תוכנית מתקדמות, לחץ על

Options

2. בחר בהגדרות התוכנית.

הגדרות התוכנית לא יישמרו באופן קבוע עבור התוכנית.

3. כדי להציג את התפריט הראשי, לחץ על

Options

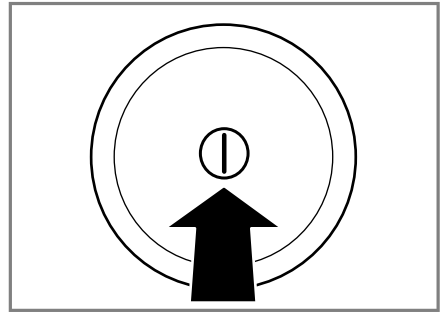
13.4 שמירת הגדרות תוכנית

1. הגדר את התוכנית **Memory**.

13 הפעלה בסיסית

13.1 הדלקת המכשיר

◀ לחץ על



הדלקת המכשיר עשויה לארוך שניות אחדות.

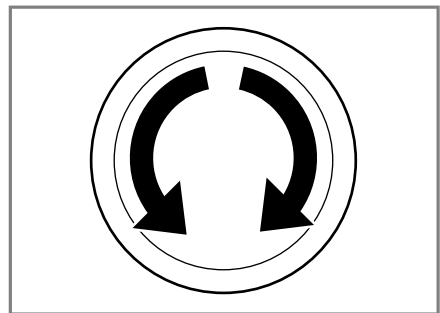
✓ המכשיר מבצע מבחן תפקוד שניתן לשמוע במגירת חומר הכביסה.

הערה: התוף יואר לאחר הפתיחה, הסגירה והתחלת התוכנית. התאורה נכבית באופן אוטומטי.

13.2 הגדרת תוכנית

1. העבירו את בורר התוכניות לתוכנית המבוקשת.

← "תוכניות", עמוד 25

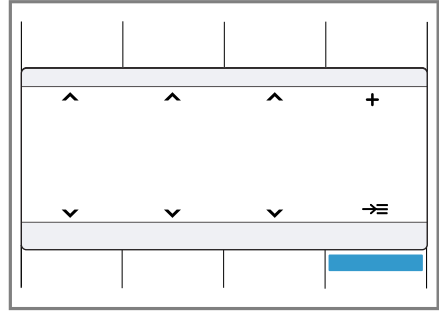


2. בעת הצורך, התאם את הגדרות התוכנית
←עמוד 38.

הגדרת תוכניות מתקדמות

1. הגדר את התוכנית **Others**.

2. כדי להציג את תפריט המשנה עבור תוכנית Memory, לחץ על .



3. בחר בתוכנית.
4. כדי להציג את התפריט הראשי, לחץ על **Main menu**.
5. התאם את הגדרות התוכנית כרצונך.
✓ התוכנית נשמרה.

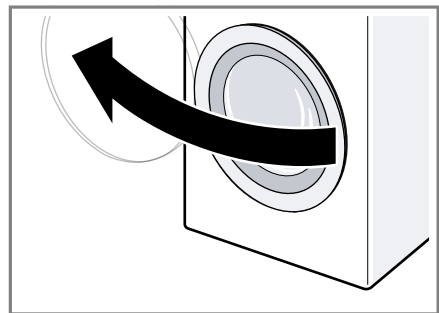
13.5 טעינת כביסה

הערות

- שים לב למידע על בטיחות –עמוד 4 והימנעות מפגיעה ברכוש –עמוד 9 על מנת להשתמש במכשיר שלך בבטחה.
- כדי למנוע קמטים, שימו לב לעומס המרבי של – "תוכניות", עמוד 25.

דרישה: הכביסה מוכנה וממויינת. ← "כביסה", עמוד 35

1. פתחו את הדלת.



- ודאו שהתוף ריק.
2. הניחו את פריטי הכביסה בתוף כשהם מופרדים זה מזה.

3. סגרו את הדלת. ודאו שכביסה לא נתפסה בדלת.

13.6 מילוי של חומר כביסה וחומר טיפול

בתוכניות, שבהם המינון החכם אינו אפשרי או אינו רצוי, ניתן להזין חומר כביסה דרך התא למינון ידני.

הערות

- שים לב למידע על בטיחות –עמוד 4 והימנעות מפגיעה ברכוש –עמוד 9 על מנת להשתמש במכשיר שלך בבטחה.
- המלצת המינון מתייחסת לקיבולת הטעינה המרבית של התוכנית.

עצה: בנוסף למינון החכם, ניתן גם להזין בתא למינון ידני חומר טיפול נוסף לכביסה, כגון מלח להסרת כתמים, עמילן או מלבין. כדי למנוע מינון יתר או הצטברות קצף, אין להזין חומר כביסה נוסף בתא למינון ידני.

דרישה: ברר מהו המינון המיטבי עבור חומר כביסה וחומר טיפול. ←עמוד 36

1. שלוף את מגירת חומר הכביסה.
2. מלא חומר כביסה. ← "מגירת חומר כביסה", עמוד 17
3. בעת הצורך, מלא חומר טיפול.
4. סגור את מגירת חומר הכביסה.

13.7 התחלת תוכנית

הערה: אם ברצונך לשנות את הזמן עד לסיום התוכנית, הגדר תחילה את זמן הסיום. אם ברצונך לשנות את הזמן עד לסיום התוכנית, הגדר תחילה את זמן הסיום.

◀ לחץ על **Start / Reload**.

- ✓ התוף מסתובב ומתבצע זיהוי טעינה, שעשוי לארוך עד 2 דקות, ולאחריו המים זורמים פנימה.
- ✓ בתצוגה מופיע משך התוכנית או זמן הסיום.

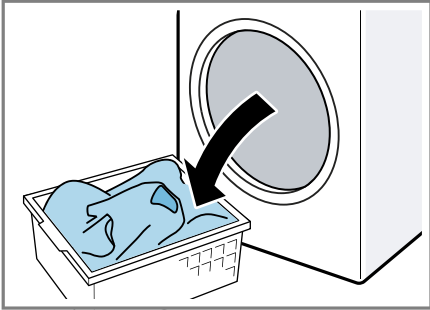
13.8 השריית כביסה

הערה: אין צורך בחומר כביסה נוסף. תמיסת חומר הכביסה תשמש לאחר מכן לפעולת הכביסה.

13.12 הסרת כביסה

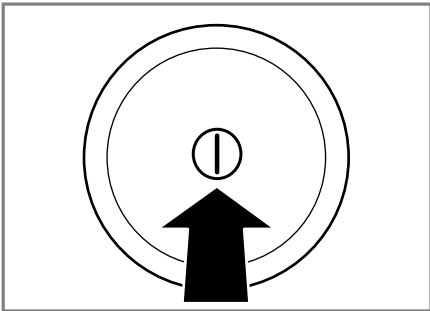
הערה: שים לב למידע על בטיחות –עמוד 4 והימנעות מפגיעה ברכוש –עמוד 9 על מנת להשתמש במכשיר שלך בבטחה.

1. פתח את הדלת.
2. הסר את הכביסה.



13.13 כיבוי המכשיר

1. לחץ על .



1. התחל את התוכנית.

2. כדי להשהות את התוכנית, לחץ לאחר 10 דקות בקירוב על **Start / Reload**.
3. כדי להמשיך את התוכנית, לחץ בתום זמן ההשרייה המבוקש על **Start / Reload**.

13.9 הוספת כביסה

הערה: שים לב למידע על בטיחות –עמוד 4 והימנעות מפגיעה ברכוש –עמוד 9 על מנת להשתמש במכשיר שלך בבטחה.

1. לחץ על **Start / Reload**.
המכשיר משהה את פעולתו ובודק אם ברצונך להוסיף או להסיר כביסה.
2. הוסף או הסר את הכביסה.
3. סגור את הדלת.
4. לחץ על **Start / Reload**.

13.10 ביטול תוכנית

לאחר התחלת תוכנית, באפשרותך לבטל את התוכנית בכל עת.

הערה: שים לב למידע על בטיחות –עמוד 4 והימנעות מפגיעה ברכוש –עמוד 9 על מנת להשתמש במכשיר שלך בבטחה.

1. לחץ על **Start / Reload**.
2. פתח את הדלת.
בעת טמפרטורה ומפלס מים גבוהים, הדלת נותרת נעולה מסיבות הקשורות בבטיחות.
– בטמפרטורה גבוהה, התחל את התוכנית **Rinse**.
– במפלס מים גבוה, התחל את התוכנית **Spin** או **Drain**.
3. הסר את הכביסה.

13.11 המשכת תוכנית בעת עצירת שטיפה

1. הגדר את התוכנית **Spin** או **Drain**.
2. לחץ על **Start / Reload**.

15 מערכת מינון חכמה

בהתאם לתוכנית ולהגדרה, המערכת קובעת את המינון המיטבי של נוזל הכביסה ומרכז הכביסה.

15.1 מילוי מכלי המינון

הערה

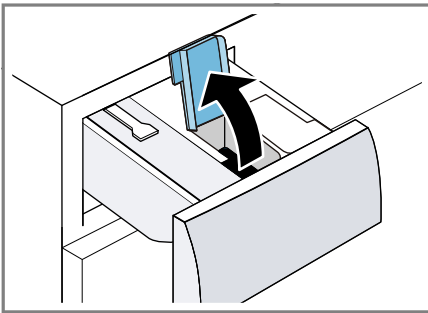
כדי להשתמש במינון החכם, מלאו את מיכלי המינון.

- מלאו את מיכלי המינון רק בחומרי ניקוי וטיפוח – עמוד 36 מתאימים.
 - אם אתם מחליפים את נוזל הכביסה או המרכז, רוקנו ונקו את מיכלי המינון לפני כן.
- ← "ניקוי מגירת חומר הכביסה", עמוד 47

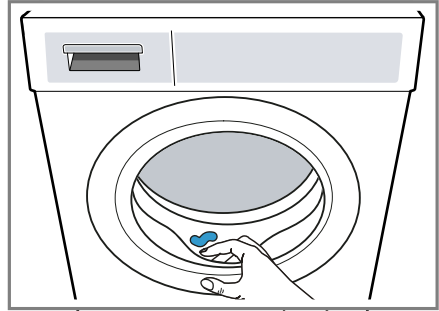
- אם ברצונכם להשתמש בשני מכלי המינון לנוזל כביסה, כווננו את תכולת מיכל המינון – עמוד 42.

דרישה: / מהבהב.

1. משכו החוצה את מגירת חומר הניקוי.
2. פתחו את מכסה המילוי.



2. יבש את שרוול הגומי בניגוב והרחק גופים זרים.



3. השאר את הדלת ואת מגירת חומר הכביסה פתוחות כדי לאפשר לשיירי מים להתייבש.

14 נעילה מפני ילדים

אבטח את מכשירך מפני הפעלה בשוגג של הבקרים.

14.1 הפעלת הנעילה מפני ילדים

- ◀ לחץ על שני הלחצנים **Child Lock 3 sec.** למשך 3 שניות בקירוב.
 - ✓ מופיע בתצוגה.
 - ✓ הבקרים נחסמים.
 - ✓ הנעילה מפני ילדים נותרת פעילה גם לאחר כיבוי המכשיר.

14.2 ביטול הנעילה מפני ילדים

דרישה: כדי לבטל את הנעילה מפני ילדים, יש להדליק את המכשיר.

- ◀ לחץ על שני הלחצנים **Child Lock 3 sec.** למשך 3 שניות בקירוב.
 - כדי שלא לעצור את התוכנית הפועלת, בורר התוכניות חייב לעמוד כל תוכנית המוצא.
 - ✓ נכבה בתצוגה.

Home Connect 16

מכשיר זה מתאים לחיבור לרשת. חברו את המכשיר שלכם למכשיר נייד, על מנת לשלוט בפעולות שלו באמצעות אפליקציית Home Connect, להתאים את ההגדרות הבסיסיות שלו או לפקח על מצב ההפעלה שלו.

שירותי Home Connect אינם זמינים בכל מדינה. זמינותה של פעולת Home Connect תלויה בזמינות שירותי Home Connect בארצכם. מידע בנוגע לכך ניתן למצוא ב: www.home-connect.com.

■ ← "חיבור המכשיר לרשת WLAN הביתית (Wi-Fi) באמצעות תכונת WPS", עמוד 42

■ ← "חיבור המכשיר לרשת WLAN הביתית (Wi-Fi) ללא תכונת WPS", עמוד 43

האפליקציה Home Connect תנחה אתכם לאורך כל תהליך החיבור. עקבו אחרי ההנחיות באפליקציית Home Connect לצורך ביצוע ההגדרות.

עצות

- עיינו לשם כך במסמכי Home Connect המצורפים.
- הקפידו גם על ההוראות שבאפליקציית Home Connect.

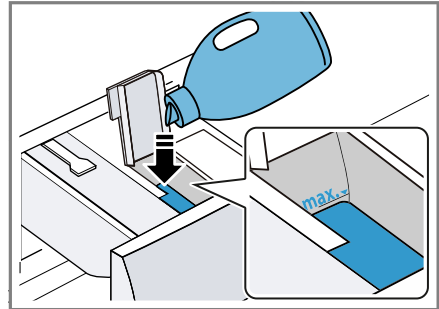
הערות

- הקפידו על הוראות הבטיחות המופיעות בהוראות ההפעלה האלה גם כאשר הפעלת המכשיר מתבצעת באמצעות אפליקציית Home Connect.
← "בטיחות", עמוד 4
- יש תמיד עדיפות להפעלה במכשיר עצמו. בזמן זה, ההפעלה באמצעות אפליקציית Home Connect לא אפשרית.

16.1 חיבור המכשיר לרשת WLAN הביתית (Wi-Fi) באמצעות תכונת WPS

דרישה: אם לנתב שלכם יש פונקציית WPS, ניתן לחבר את המכונה באופן אוטומטי לרשת הביתית האלוטית (Wi-Fi).

3. מלאו את נוזל הכביסה והמרכז במיכל המינור המתאים.
← "מגירת חומר כביסה", עמוד 17



4. סגרו את מכסה המילוי.

הערה: כדי למנוע את ייבוש חומר הניקוי, אל תשאירו את מכסה המילוי פתוח זמן רב.

5. דחפו פנימה את מגירת חומר הניקוי.
6. התאימו את כמות מינור הבסיסית
← עמוד 42.

15.2 תכולת מכל המינור

הערות

- בעת שינוי של תכולת מכל המינור, המינור הבסיסי של מכל מינור זה מתאפס.
- בעת שימוש בשני מכלי המינור עבור נוזל כביסה, יש לבחור במכל מינור אחד, שימש במהלך הכביסה.

ניתן לשנות את התוכן של מכלי המינור בהגדרות הבסיסיות.

← "שינוי ההגדרות הבסיסיות", עמוד 47


15.3 מינור בסיסי

המינונים הבסיסיים מחושבים בהתאם לנתוני היצרן של חומר הכביסה, לדרגת קשיות המים ולדרגת הלכלוך של הכביסה. הקפד להגדיר מינור בסיסי, שתואם למינור עבור קיבולת טעינה תקינה של 4.5 ק"ג.

← "מינור חומר הכביסה", עמוד 37

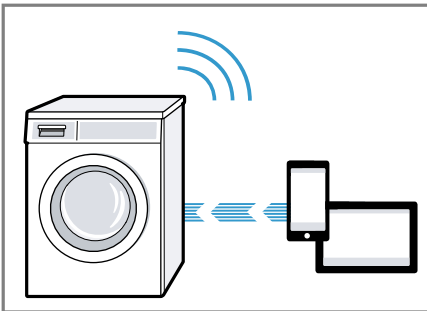
ניתן להתאים את המינור הבסיסי של שני מכלי המינור בנפרד.

← "שינוי ההגדרות הבסיסיות", עמוד 47

2. בחר את **Man. network log-in**.
3. בחר את **Connect**.
4. אשר את ההנחייה בתצוגה.
 - ✓  מהבהב בתצוגה.
 - ✓ המכשיר יוצר רשת WLAN משלו עם שם הרשת (SSID) HomeConnect.

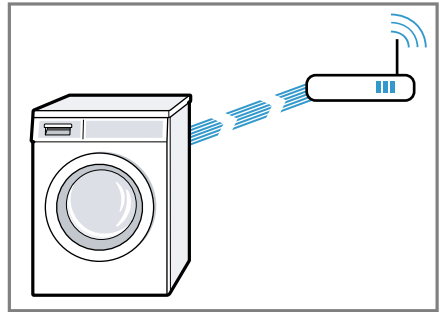


5. עברו להגדרות Wi-Fi במכשיר הנייד. חברו את המכשיר הסלולרי לרשת ה-Wi-Fi של HomeConnect והזינו את סיסמת ה-Wi-Fi של HomeConnect (מפתח).
 - ✓ המכשיר הנייד שלך מתחבר למכונה. תהליך החיבור יכול להימשך עד 60 שניות.



6. פתחו את האפליקציה Home Connect במכשיר הנייד ופעלו לפי השלבים באפליקציה.
7. באפליקציה Home Connect, הזינו את שם הרשת (SSID) ואת הסיסמה (מפתח) של הרשת הביתית שלכם.

1. לחץ על **Remote Start** למשך 3 שניות בקירוב.
 - ✓ אתה נמצא כעת בתפריט Home Connect.
2. בחר את **Connect**.
3. אשר את ההנחייה בתצוגה.
4. לחץ על לחצן WPS של הנתב בתוך 2 דקות.
 - ✓ עיין במידע שצוין בתיעוד של הנתב שלך.
 - ✓  מהבהב בתצוגה.
 - ✓ המכשיר מנסה להתחבר לרשת WLAN הביתית.
 - ✓ כאשר **Connected** מופיע בתצוגה, והחיווי  דולק ברציפות, המכשיר מחובר לרשת הביתית.



5. חברו את המכונה לאפליקציית Home Connect. ← עמוד 44

16.2 חיבור המכשיר לרשת WLAN הביתית (Wi-Fi) ללא תכונת WPS

אם לנתב שלכם אין פונקציית WPS, ניתן לחבר את המכונה ידנית לרשת האלחוטית הביתית (Wi-Fi). המכונה מקימה זמנית רשת Wi-Fi משלה. ניתן לחבר מכשיר נייד לרשת ה-Wi-Fi ולהעביר את נתוני רשת ה-Wi-Fi הביתית למכונה שלכם.

דרישה: האפליקציה Home Connect פתוחה ובוצעה התחברות.

1. לחץ על **Remote Start** למשך 3 שניות לפחות.
 - ✓ אתה נמצא כעת בתפריט Home Connect.

1. לחץ על **Remote Start** למשך 3 שניות בקירוב.
2. בחר את **energy mngmt.**
3. בחר את **Connect**.
4. אשר את ההנחייה בתצוגה.
- ✓ המכשיר מתחבר למערכת Smart Energy System (מנהל אנרגיה)
- ✓ אם מופיע בתצוגה, המכשיר התחבר בהצלחה למנהל האנרגיה.
5. אם ברצונך להתחיל את פעולת המכשיר באמצעות מערכת Smart Energy System (מנהל אנרגיה), הפעל את Flexstart.
- ← "הפעלת Flexstart", עמוד 44

הפעלת Flexstart

הפעל את Flexstart, כדי להתיר למערכת Smart Energy-System (מנהל אנרגיה) של מכשירך להתחיל לפעול כאשר המערכת הפוטו-וולטאית של ביתך מפיקה אנרגיה מספיקה או כאשר תעריך החשמל נמוך.

דרישה: מערכת Smart Energy-System (מנהל אנרגיה) יכולה להתחיל את הפעולה של מכשירך רק כאשר מערכת Smart Energy-System (מנהל אנרגיה) והמכשיר מחוברים זה לזה.

1. הגדר את התוכנית המבוקשת.
2. לחץ על **Ready In** והגדר את מרווח הזמן המבוקש.
3. לחץ על **Start / Reload**.
- ✓ **Delayed start** מופיע בתצוגה.
4. לחץ על **Remote Start**.
- ✓ אם **Flex Start** מופיע בתצוגה, התכונה Flexstart פעילה והמכשיר ממתין להתחלת הפעולה על-ידי מערכת Smart Energy-System (מנהל אנרגיה).
- ✓ אם החיווי בתצוגה מתחלף ל-: **Ready in approx**, מערכת Smart Energy-System (מנהל אנרגיה) קבעה שעה להתחלת הפעולה של המכשיר.
- ✓ אם מערכת Smart Energy-System (מנהל אנרגיה) לא התחילה את פעולת המכשיר במהלך הזמן שהוגדר, המכשיר

8. פעל בהתאם לצעדים באפליקציה Home Connect כדי לחבר את המכשיר.
- ✓ כאשר **Connected** מופיע בתצוגה, והחיווי  דולק ברציפות, המכשיר מחובר לרשת הביתית.
9. חברו את המכונה לאפליקציית Home Connect. ← עמוד 44.

16.3 חיבור המכשיר לאפליקציה Home Connect

דרישות

- המכשיר מחובר לרשת (Wi-Fi) WLAN הביתית.
- האפליקציה Home Connect פתוחה ובוצעה התחברות.

1. בחר את **Connect app**.
2. בחר את **Connect to the app**.
3. אשר את ההנחייה בתצוגה.
- ✓ המכשיר מתחבר לאפליקציה Home Connect.
4. ברגע שהמכשיר מוצג באפליקציה Home Connect, בצע את הצעדים האחרונים באפליקציה Home Connect.
- ✓ כאשר **Connected** מופיע בתצוגה, המכשיר מחובר לאפליקציה Home Connect.

16.4 חיבור המכשיר למנהל האנרגיה

חיבור של המכשיר למערכת Smart Energy-System (מנהל אנרגיה) ממטב את צריכת האנרגיה. המכשיר מתחיל רק כאשר המערכת הפוטו-וולטאית של ביתך מפיקה אנרגיה מספיקה או כאשר תעריך החשמל נמוך.

דרישות

- מערכת Smart Energy-System (מנהל אנרגיה) משתמשת בתקן התקשורת של EEBus Initiative.
- קראת במדריך השימוש של Smart Energy-System (מנהל אנרגיה) כיצד מחברים את מערכת Smart Energy-System (מנהל אנרגיה) למכשירך.

3. בחר את Install now.

✓ התחל את עדכון התוכנה.

הערה: עדכון התוכנה עשוי לארוך דקות אחדות. אין לכבות את המכשיר במהלך עדכון התוכנה.

16.8 איפוס הגדרות הרשת של המכשיר

1. לחץ על **Remote Start** למשך 3 שניות לפחות.

2. בחר את **Network settings**.

3. בחר את **Reset**.

✓ הגדרות הרשת מתאפסות.

עצה: אם ברצונך לתפעל שוב את מכשירך באמצעות האפליקציה Home Connect, עליך לחברו מחדש לרשת הביתית ולאפליקציה Home Connect.

16.9 אבחון מרחוק

שירות הלקוחות יכול להיכנס למכשיר שלכם באמצעות השליטה מרחוק, אם תפנו בשאלה המתאימה לשירות הלקוחות, המכשיר Home Connect מחובר לרשת והשליטה מרחוק זמינה במדינה בה מופעל המכשיר.

עצה: מידע נוסף וכן הוראות לזמינות השליטה מרחוק במדינה שלכם ניתן למצוא באיזור השירות/תמיכה של אתר האינטרנט המקומי: www.home-connect.com

16.10 אבטחת נתונים

הקפידו על הוראות הנוגעות לאבטחת הנתונים.

עם החיבור הראשון של המכשיר לרשת ביתית המחוברת לאינטרנט, ישדר המכשיר שלכם את סוגי הנתונים הבאים לשרת Home Connect (הרשמה ראשונית):

- זיהוי מכשיר ייחודי (המורכב מקודי המכשיר וכן מכתובת Wi-Fi/MAC של מודול התקשורת המותקן).
- אישור האבטחה של מודול התקשורת Wi-Fi (לחיבור מאובטח של הנתונים).
- גרסאות התוכנה והחומרה הנוכחיות של המכשיר.

מתחיל את התוכנית בעצמו לפני תום מרווח הזמן שהוגדר. התוכנית מסתיימת בתום מרווח הזמן.

הערה

מסיבות הקשורת בביטחון, התכונה Flex Start תבוטל בנסיבות הבאות:

- לחץ על **Start / Reload**.
- פתח את הדלת.
- כבה את המכשיר.
- הספקת חשמל.

16.5 הפעלת Wi-Fi במכשיר

הערה: כאשר Wi-Fi מופעל, צריכת האנרגיה גוברת בהשוואה לערכים שצוינו בטבלת הצריכה.

1. לחץ על **Remote Start** למשך 3 שניות בקירוב.

2. בחר את **Wi-Fi on/off**.

3. בחר את **on**.

✓ Wi-Fi מופעל.

הערה: המכשיר אינו נכבה באופן אוטומטי כאשר Wi-Fi מופעל.

16.6 כיבוי Wi-Fi במכשיר

1. לחץ על **Remote Start** למשך 3 שניות לפחות.

2. בחר את **Wi-Fi on/off**.

3. בחר את **off**.

✓ Wi-Fi כבוי

הערה: אם Wi-Fi כובה ומכשירך היה קודם לכן מחובר לרשת הביתית, החיבור ייוצר מחדש באופן אוטומטי בעת ההפעלה מחדש של Wi-Fi.

16.7 עדכון תוכנה

דרישה: A new software version is available. Do you want to update the software now? This may take several minutes מופיע בתצוגה.

1. לחץ על **Remote Start** למשך 3 שניות בקירוב.

2. בחר את **Software update**.

תיאור	הגדרה בסיסית
הפעל או כבה את התזכורת לניקוי התוף.	Drum clean advice
הגדר את השפה.	Language
קבע את תוכן המכל. ← "תכולת מכל המינור", עמוד 42	content
הגדר את המינור הבסיסי. ← "מינור חומר הכביסה", עמוד 37	basis
הגדר את המינור הבסיסי. ← "מינור חומר הכביסה", עמוד 37	basis
חבר את המכשיר לרשת WLAN הביתית (Wi-Fi) באמצעות תכונת WPS ← עמוד 42	Aut. network login
חבר את המכשיר לרשת WLAN הביתית (Wi-Fi) ללא תכונת WPS. ← עמוד 43	Man. network login
חבר את המכשיר לאפליקציית Home Connect. ← עמוד 44	Connect app
הפעל או בטל את ה-Wi-Fi. ← "הפעלת Wi-Fi במכשיר", עמוד 45 ← "כיבוי Wi-Fi במכשיר", עמוד 45	Wi-Fi on/off
התקן את עדכון התוכנה. ← עמוד 45	Software update
אפס את הגדרות הרשת. ← עמוד 45	Network settings
חבר את המכשיר למנהל האנרגיה. ← עמוד 44	energy mngmt.

■ מצב איפוס קודם להגדרות ברירת המפעל.

הרשמה ראשונית זו מכינה את פעולות Home Connect לשימוש והיא נדרשת רק בשימוש ראשוני בפעולות Home Connect.
הערה: שימו לב שפעולות Home Connect יהיו זמינות לשימוש רק באמצעות אפליקציית Home Connect. ניתן לגשת למידע אודות אבטחת הנתונים באפליקציית Home Connect.

17 הגדרות בסיסיות

תוכלו להגדיר את המכשיר בהתאם לצרכים שלכם.

17.1 סקירת ההגדרות בסיסיות

במקום זה ניתן למצוא סקירה של ההגדרות הבסיסיות של המכשיר.

תיאור	הגדרה בסיסית
הגדר את עוצמת השמע של האות לאחר סיום התוכנית.	end signal
הגדר את עוצמת השמע של האות בעת תפעול הלחצנים.	button signal
בטל את הכיבוי האוטומטי של המכשיר או הגדר את מרווח הזמן, שבתומו ייכבה המכשיר באופן אוטומטי. ← "חסכו בחשמל ובמשאבים", עמוד 10	auto power-off
הערה: המכשיר אינו נכבה באופן אוטומטי כאשר ה-Wi-Fi מופעל.	

◀ אפשר למכשיר להתייבש לאחר כל שימוש כאשר הדלת ומגירת חומרי הניקוי פתוחים.

◀ הפעל את התוכנית **Drum Clean** ללא חומר כביסה.

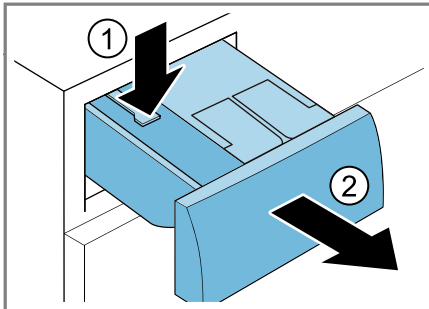
השתמש באבקת כביסה חזקה.

18.3 ניקוי מגירת חומר הכביסה

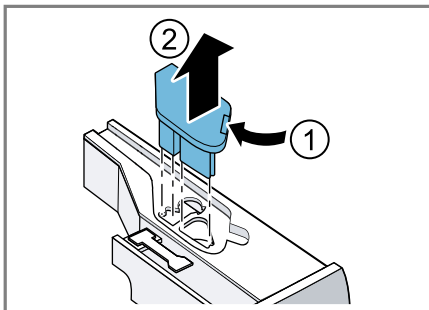
בעת החלפת חומר הכביסה או לכלוך במגירת חומר הכביסה, נקה את מגירת חומר הכביסה ואת יחידת המשאבה של מערכת המינון החכמה,

הערה: שים לב למידע על בטיחות – עמוד 4 והימנעות מפגיעה ברכוש – עמוד 9 על מנת להשתמש במכשיר שלך בבטחה.

1. כבה את המכשיר.
2. שלוף את מגירת חומר הכביסה.
3. דחף מטה את הרכיב והסר את מגירת חומר הכביסה.



4. שלוף את יחידת המשאבה.



17.2 שינוי ההגדרות הבסיסיות

1. כדי להציג את תפריט המשנה עבור ההגדרות הבסיסיות, לחץ על שני הלחצנים **Basic Settings 3 sec.** למשך 3 שניות בקירוב.
2. בחר בהגדרה הבסיסית המבוקשת. ← "סקירת ההגדרות בסיסיות", עמוד 46
3. התאם את ההגדרה הבסיסית.
4. כדי להציג את התפריט הראשי, לחץ על **Basic Settings 3 sec.**

18 ניקוי ותחזוקה

נקו וטפלו במכשיר בקפידה על מנת שהוא יתפקד לאורך זמן.

18.1 עצות לטיפול במכשיר

גב את המעטפת ולוח התפעול של מכשירך במים ובמטלית לחה בלבד.	חלקי המכשיר נשארים נקיים והגינייים.
יש להסיר מיד את כל שאריות חומר הכביסה, שאריות התרסיס או המשקעים.	משקעים טריים קלים יותר להסרה ללא שאריות.
פתח את דלת המכשיר ואת מגירת חומר הכביסה בהתאם לצורך.	הדבר מאפשר לשיירי מים להתייבש ומפחית הצטברות ריח במכשיר.

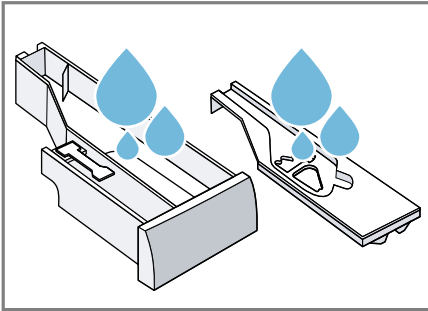
18.2 ניקוי התוף

⚠ זהירות
סכנת פציעה!

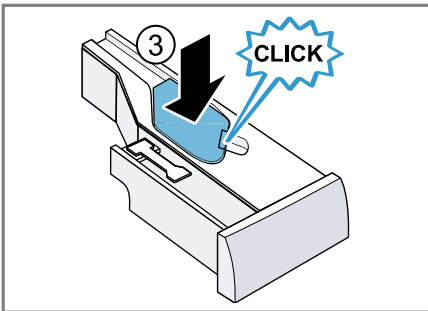
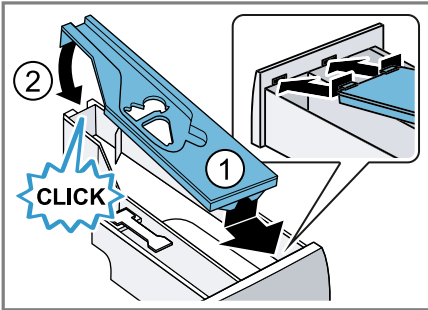
כביסה קבועה בטמפרטורות נמוכות וחוסר אוורור של המכשיר עלולים לפגוע בתוף ולגרום לפציעה.

◀ הפעל באופן קבוע את התוכנית לניקוי התוף או שטוף אותו בטמפרטורה של 60°C לפחות.

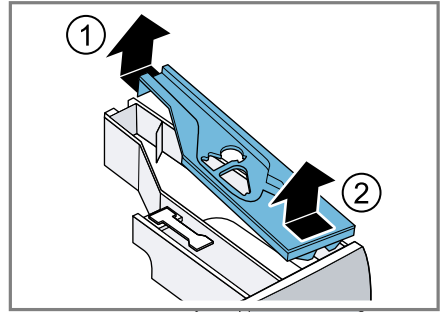
8. נקה את מגירת חומר הכביסה והמכסה בעזרת מטלית רכה ולחה או ידית מקלחת.



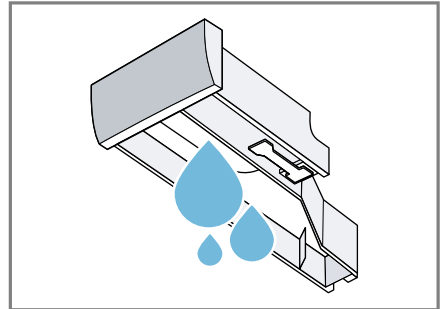
9. יבש את מגירת חומר הכביסה, את המכסה ואת יחידת המשאבה והתקן אותם.



5. שחרר את נעילת המכסה של מגירת חומר הכביסה והסר אותו.

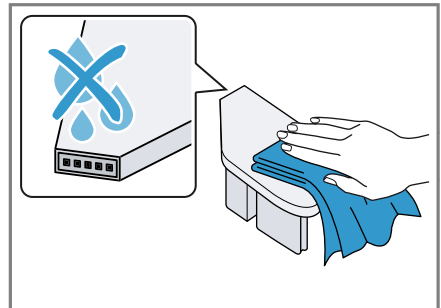


6. רוקן את מגירת חומר הכביסה.

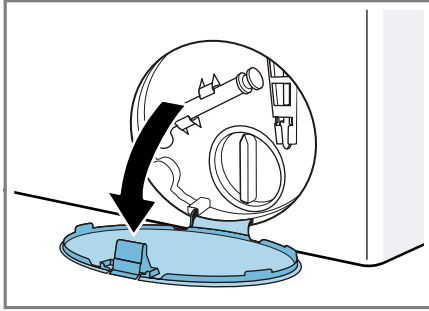


7. שימו לב! יחידת המשאבה כוללת רכיבים חשמליים.

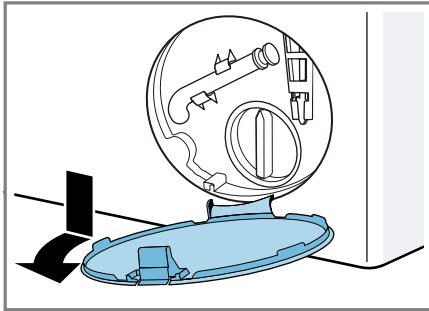
- ▲ אין לנקות את יחידת המשאבה במדיח כלים או לטבול אותה במים.
 - ▲ הגן על החיבור החשמלי בגב היחידה מפני רטיבות, חומר כביסה ושיירי מרכך כביסה.
- נקה את יחידת המשאבה בעזרת מטלית לחה.



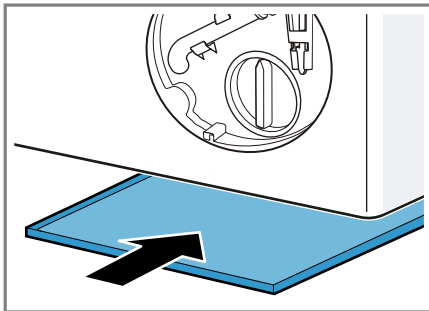
4. פתח את דלתית התחזוקה.



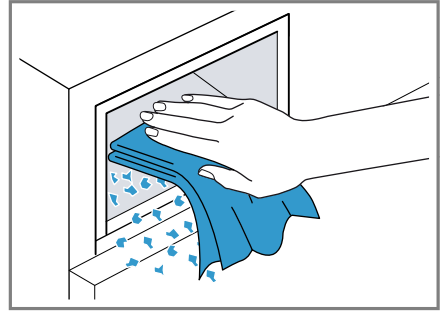
5. הסר את דלתית התחזוקה.



6. דחף כלי קיבול בגודל המתאים מתחת לפתח.



10. נקה את המעטפת של מגירת חומר הכביסה במכשיר.



11. סגור את מגירת חומר הכביסה.

18.4 הסרת אבנית

שימו לב!

שימוש בחומרי הסרת אבנים לא מתאימים, למשל עבור מכונות קפה, עלול להזיק למכשיר.

◀ עבר מכשיר זה, השתמש אך ורק בחומר להסרת אבנית שניתן לרכישה בדף האינטרנט או בשירות הלקוחות של היצרן.

18.5 ניקוי משאבת התמיסה

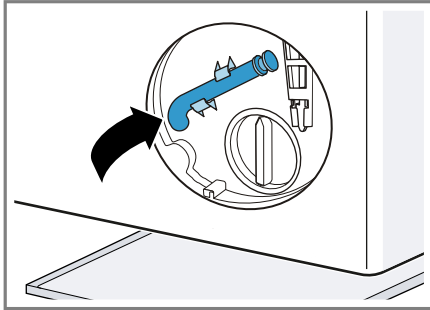
נקה את משאבת התמיסה בעת תקלות, למשל בעת סתימות או רעשים.

ריקון משאבת התמיסה

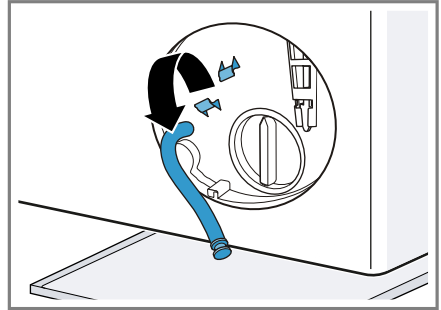
הערה: שים לב למידע על בטיחות –עמוד 4 והימנעות מפגיעה ברכוש –עמוד 9 על מנת להשתמש במכשיר שלך בבטחה.

1. סגור את ברז המים.
2. כבה את המכשיר.
3. נתק את כבל החשמל של המכשיר מרשת החשמל.

10. הצמד את צינור הריקון לתפס.



7. הוצא את צינור הריקון מהתפס.



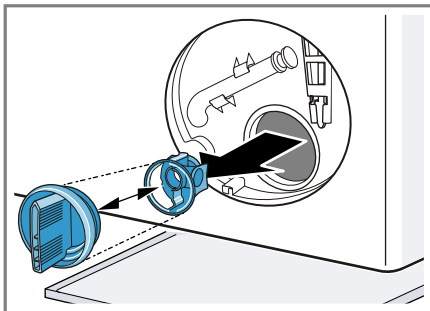
ניקוי משאבת התמיסה

הערה: שים לב למידע על בטיחות – עמוד 4 והימנעות מפגיעה ברכוש – עמוד 9 על מנת להשתמש במכשיר שלך בבטחה.

דרישה: משאבת התמיסה ריקה. – עמוד 49

1. משום ששיירי מים נוספים עלולים להימצא במשאבת התמיסה, הברג בזהירות החוצה את מכסה המשאבה.

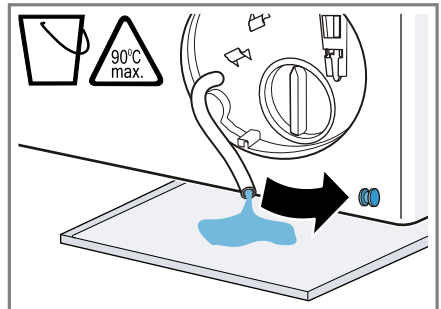
– לכלוכים גסים עלולים לתקוע את רכיב המסנן במעטפת המשאבה. שחרר לכלוך והסר את קרב המסנן.



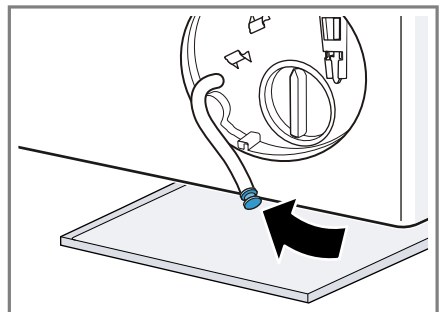
8. ⚠️ זהירות - סכנת צריבה! תמיסת הכביסה מתחממת בעת שטיפה בטמפרטורות גבוהות.

אין לגעת בתמיסת הכביסה החמה.

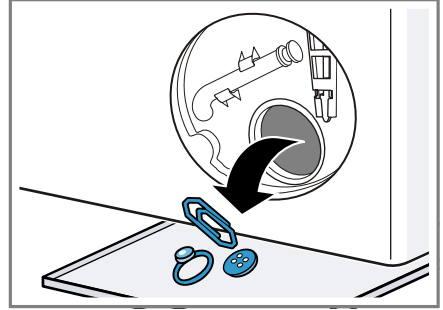
כדי להניח לתמיסת הכביסה לזרום אל כלי הקיבול, שלוף את הפקק.



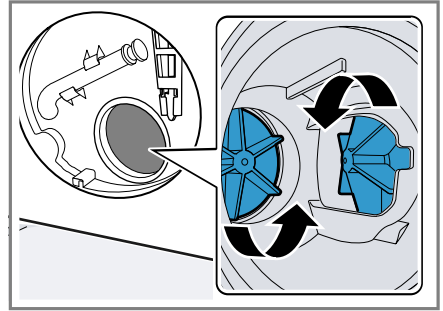
9. פתח את הפקק בלחיצה.



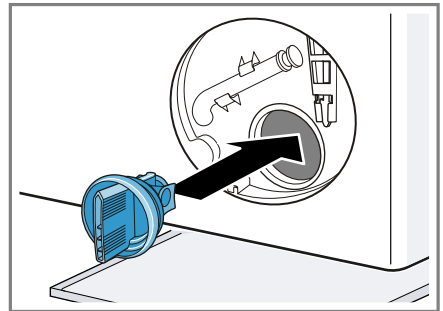
2. נקה את חלל הפנים, ההברגה של מכסה המשאבה ומעטפת המשאבה.



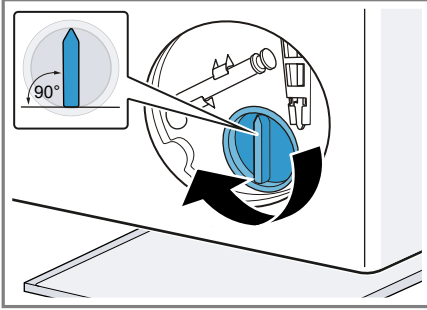
מכסה המשאבה מורכב משני רכיבים הניתנים לפירוק לצורך ניקוי. ודא שניתן לסובב את שני המדפים.



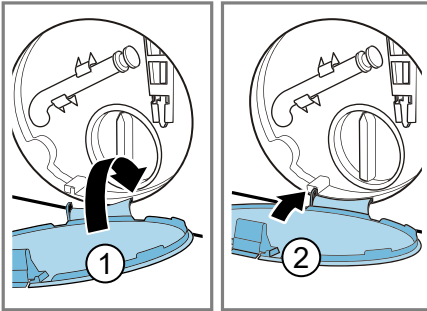
4. התקן את מכסה המשאבה. – ודא כי רכיבי מכסה המשאבה מותקנים כראוי.



5. התקן את מכסה המשאבה וסגור אותו בסיבוב עד למעצור.



הידית של מכסה המשאבה חייבת לעמוד בצורה אנכית. התקן את דלתית התחזוקה ונעל אותה במקומה.

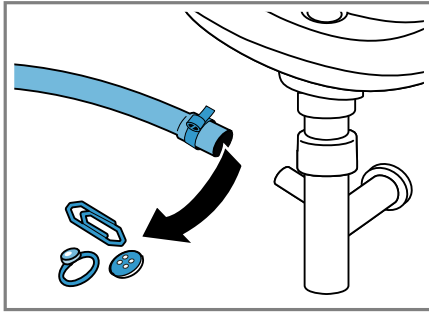


7. סגור את דלתית התחזוקה.

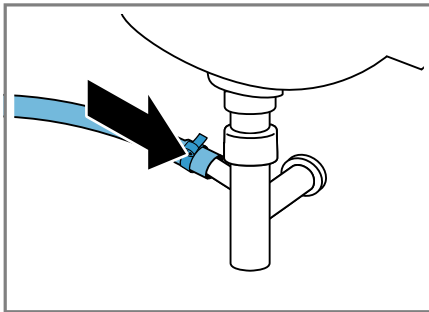
18.6 ניקוי הפתח בשרוול הגומי

בדוק באופן קבוע את הפתח בשרוול הגומי לאיתור סתימה ונקה את הפתח. 1. פתח את הדלת.

4. נקה את צינור ניקוז המים ואת רכיב הסיפון.



5. חבר את צנור ניקוז המים ואבטח את נקודת החיבור באמצעות מהדק הצינור.



18.8 ניקוי המסנן באספקת המים

ריקון צינור אספקת המים

כדי שתוכל לנקות את המסנן, רוקן תחילה את צינור אספקת המים.

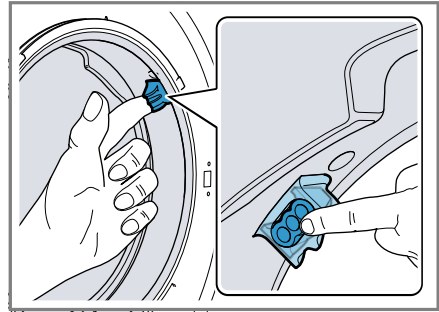
1. סגור את ברז המים.
2. הגדר את התוכנית **Cottons**.
3. התחל את התוכנית והנח לה לפעול למשך 40 שניות בקירוב.
4. כבה את המכשיר.
5. נתק את חוט החשמל של המכשיר מרשת החשמל.

ניקוי המסנן בברז המים

הערה: שים לב למידע על בטיחות – עמוד 4 והימנעות מפגיעה ברכוש – עמוד 9 על מנת להשתמש במכשיר שלך בבטחה.

דרישה: צינור אספקת המים ריק.

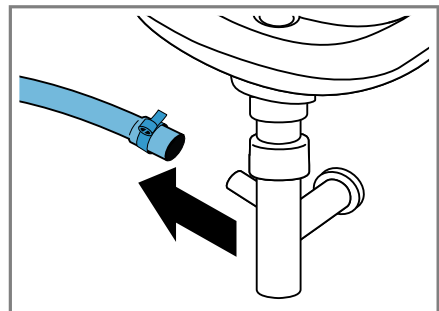
2. בדוק לזיהוי סתימה בפתח והסר את הסתימה.



הערה: אין להשתמש בחפצים מחודדים או חדים.

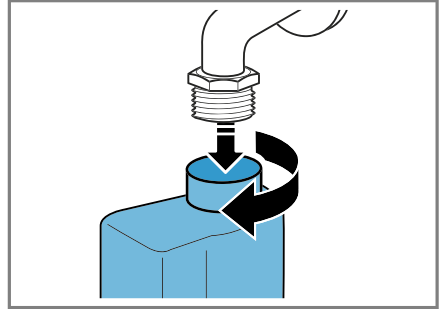
18.7 ניקוי צינור ניקוז המים בסיפון

1. כבו את המכשיר.
2. נתק את כבל החשמל של המכשיר מרשת החשמל.
3. שחרר את מהדק הצינור ושלוף בזהירות את צינור ניקוז המים.

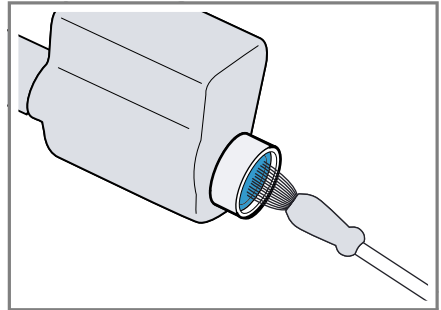


שיירי מים עלולים לדלוף.

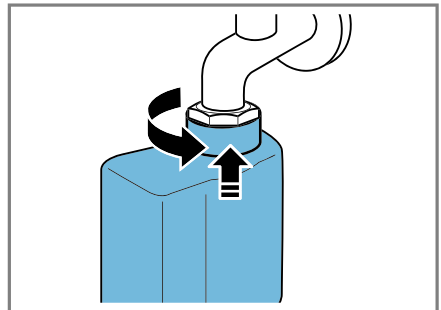
1. נתק את צינור אספקת המים מברז המים.



2. נקה את המסנן בעזרת מברשת קטנה.



3. חבר את צינור אספקת המים ובדוק את אטימותו.



19 פתרון בעיות

ניתן לתקן בעיות קלות במכשיר בעצמכם. קראו מידע על פתרון תקלות לפני שאתם פונים לשירות הלקוחות שלנו. כך תימנעו מעלויות מיותרות.

⚠ אזהרה

סכנת התחשמלות!

- תיקונים שבוצעו באופן לקוי מהווים סכנה.
- יש לאפשר אך ורק לטכנאים מיומנים לבצע תיקונים במכשיר.
- השתמשו אך ורק בחלקי חילוף מקוריים בעת תיקון המכשיר.
- אם כבל החשמל של מכשיר זה פגום, הוא יוחלף על-ידי היצרן, שירות הלקוחות של היצרן או איש בעל הסמכה דומה כדי למנוע סיכון.

תקלה	סיבה ופתרון בעיות
התצוגה כבויה ו- / Start Reload מהבהב.	מצב החיסכון באנרגיה פעיל. <ul style="list-style-type: none"> ◀ לחץ על לחצן כלשהו. ✓ התצוגה נדלקת מחדש.
"E:36 / -25 / -26"	משאבת התמיסה סתומה. <ul style="list-style-type: none"> ◀ ← "ניקוי משאבת התמיסה", עמוד 49
"E:38 / -25 / -26"	משאבת התמיסה סתומה. <ul style="list-style-type: none"> ◀ ← "ניקוי התוף", עמוד 47 כאשר התקלה מוצגת שוב, ◀ ← "ניקוי משאבת התמיסה", עמוד 49
פתח הכניסה של חבק הגומי סתום.	◀ ← "ניקוי הפתח בשרול הגומי", עמוד 51
כל קודי השגיאה האחרים.	תקלה <ul style="list-style-type: none"> ◀ פנו לשירות הלקוחות. ◀ ← "שירות לקוחות", עמוד 63
Water cooling	כדי לשמור על צינורות ניקוז, תמיסת כביסה חמה מצוננת לפני הניקוז. <ul style="list-style-type: none"> ◀ המתן, עד שתמיסת הכביסה הצטננה.
המכשיר לא פועל.	תקע החשמל של כבל החשמל אינו מחובר. <ul style="list-style-type: none"> ◀ חברו את המכשיר לרשת החשמל.
	הנתיך שרוף. <ul style="list-style-type: none"> ◀ בדקו את הנתיך בתיבת הנתיכים.
	אספקת החשמל נותקה. <ul style="list-style-type: none"> ◀ בדקו האם תאורת המטבח או המכשירים האחרים פועלים.
התוכנית אינה מתחילה.	Start / Reload לא נלחץ. <ul style="list-style-type: none"> ◀ לחץ על Start / Reload
	הדלת אינה סגורה. <ul style="list-style-type: none"> 1. סגור את הדלת.

סיבה ופתרון בעיות	תקלה
<p>2 כדי להתחיל את התוכנית, לחץ על Start / Reload.</p> <p>הנעילה מפני ילדים מופעלת.</p> <p>← "ביטול הנעילה מפני ילדים", עמוד 41</p>	<p>התוכנית אינה מתחילה.</p>
<p>Ready In מופעל.</p> <p>← בדוק אם Ready In הופעל.</p> <p>← "לחצנים", עמוד 22</p>	
<p>כביסה נתפסה בדלת.</p> <p>1. פתח שוב את הדלת.</p> <p>2. הסר את הכביסה שנתפסה.</p> <p>3. סגור את הדלת.</p> <p>4 כדי להתחיל את התוכנית, לחץ על Start / Reload.</p>	
<p>מגירת חומר הכביסה אינה סגורה במלואה.</p> <p>← דחף את מגירת חומר הכביסה פנימה עד הסוף.</p> <p>המשאבה של מערכת המינון החכמה חסומה.</p> <p>1. כבה את המכשיר.</p> <p>2. נקה את יחידת המשאבה.</p> <p>← "ניקוי מגירת חומר הכביסה", עמוד 47</p> <p>3. אם החיווי מופיע שוב, פנה לשירות הלקוחות.</p> <p>← "שירות לקוחות", עמוד 63</p> <p>הערה: ניתן להתחיל את תוכנית הכביסה, אם מכבים את מערכת המינון החכמה ומבצעים מינון ידני.</p> <p>← "לחצנים", עמוד 22</p>	
<p>Rinse Hold מופעל.</p> <p>← המשך את התוכנית על-ידי בחירה באפשרות Spin או Drain ולחיצה על Start / Reload.</p> <p>← "המשכת תוכנית בעת עצירת שטיפה", עמוד 40</p>	<p>לא ניתן לפתוח את הדלת.</p>
<p>הטמפרטורה גבוהה מדי.</p> <p>← המתן עד שהטמפרטורה יורדת.</p> <p>← "ביטול תוכנית", עמוד 40</p>	
<p>מפלס המים גבוה מדי.</p> <p>← התחל את התוכנית Drain.</p>	
<p>הספקת חשמל.</p> <p>← פתח את הדלת באמצעות שחרור החירום.</p> <p>← "שחרור חירום", עמוד 62</p>	
<p>צינור הביוב או צינור ניקוז המים סתום.</p> <p>← נקה את צינור הביוב ואת צינור ניקוז המים.</p> <p>צינור הניקוז או מוצא ניקוז המים קרוע או חסום.</p> <p>← ודא שצינור הביוב וצינור ניקוז המים אינם מקופלים או מחוצים.</p>	<p>תמיסת הכביסה אינה מתנקזת.</p>

סיבה ופתרון בעיות	תקלה
<p>משאבת התמיסה סתומה. ← "ניקוי משאבת התמיסה", עמוד 49</p>	<p>תמיסת הכביסה אינה מתנקזת.</p>
<p>Rinse Hold מופעל. ← המשך את התוכנית על-ידי בחירה באפשרות Spin או Drain ולחיצה על Start / Reload. ← "המשכת תוכנית בעת עצירת שטיפה", עמוד 40</p>	
<p>צינור ניקוז המים חובר גבוה מדי. ← התקן את צינור ניקוז המים בגובה של 1 מטר לכל היותר.</p>	
<p>מכסה המשאבה אינו מורכב כראוי. ← חבר יחד כראוי את חלקי מכסה המשאבה.</p>	
<p>מינון חומר הכביסה גבוה מדי. ← אמצעי מיידי: ערבב כף של מרכז כביסה עם 0.5 ליטר של מים ומלא את התערובת בתא למינון ידני (לא עבור אריגים למחנאות, ביגוד ספורט ונוצות). ← אם המינון החכם פעיל, הפחת את המינון הבסיסי ←עמוד 42.</p>	
<p>← בעת מינון ידני, הפחת בהליך הכביסה הבא עם אותה קיבולת טעינה את כמות חומר הכביסה.</p>	
<p>הארכה לא מאושרת המותקנת על צינור ניקוז המים. ← פרק את ההארכות הבלתי מאושרות מצינור ניקוז המים. חיבור המכשיר</p>	
<p>Start / Reload לא נלחץ. ← לחץ על Start / Reload.</p>	<p>אין כניסת מים. חומר הכביסה אינו נמהל במי הכביסה.</p>
<p>המסנן באספקת המים סתום. ← נקה את המסנן באספקת המים ←עמוד 52.</p>	
<p>ברז המים סגור. ← פתח את ברז המים.</p>	
<p>צינור אספקת המים מקופל או מחוץ. ← ודא שצינור אספקת המים אינו מקופל או מחוץ.</p>	
<p>מערכת בקרת חוסר איזון מתקנת חוסר איזון על-ידי פעולות פיזור מרובות של הכביסה. ← אין תקלה - לא דרושה כל פעולה.</p>	<p>סחיטות מרובות.</p>
<p>הערה: בעת הטעינה, הנח במידת האפשר פריטי כביסה גדולים וקטנים יחד בתוף. פריטי כביסה בגדלים שונים מתפזרים טוב יותר בעת הסחיטה.</p>	
<p>סיום התוכנית ימוטב באופן אלקטרוני. הדבר עשוי להוביל לשינוי במשך התוכנית. ← אין תקלה - לא דרושה כל פעולה.</p>	<p>משך התוכנית משתנה בעת תהליך הכביסה.</p>

סיבה ופתרון בעיות	תקלה
<p>מערכת בקרת חוסר איזון מתקנת חוסר איזון על-ידי פעולות פיזור מרובות של הכביסה.</p> <p>◀ אין תקלה - לא דרושה כל פעולה.</p> <p>הערה: בעת הטעינה, הנח במידת האפשר פריטי כביסה גדולים וקטנים יחד בתוף. פריטי כביסה בגדלים שונים מתפזרים טוב יותר בעת הסחיטה.</p>	<p>משך התוכנית משתנה בעת תהליך הכביסה.</p>
<p>בעת הצטברות של קצף רב מדי, מערכת בקרת הקצף מכבה הליך שטיפה.</p> <p>◀ אין תקלה - לא דרושה כל פעולה.</p>	
<p>המים נמצאים מתחת לתחום הגלוי לעין.</p> <p>◀ אין תקלה - לא דרושה כל פעולה.</p> <p>◀ אין למלא מים נוספים במכשיר בזמן ההפעלה.</p>	<p>לא ניתן לראות מים בתוף.</p>
<p>הסיבה לכך היא בדיקת מנוע פנימית.</p> <p>◀ אין תקלה - לא דרושה כל פעולה.</p>	<p>התוף מתטלטל לאחר התחלת התוכנית.</p>
<p>המכשיר אינו מאוזן כהלכה.</p> <p>◀ יישור המכשיר</p>	<p>רעידות ותנועות של המכשיר במהלך הסחיטה.</p>
<p>רגליות המכשיר אינן מקובעות.</p> <p>◀ קבע את רגליות המכשיר. יישור המכשיר</p>	
<p>מאבטחי ההובלה לא הוסרו.</p> <p>◀ הסרת אבטוחי הובלה</p>	
<p>זיהוי קיבולת הטעינה פעיל.</p> <p>◀ אין תקלה, לא דרושה כל פעולה.</p> <p>הערה: זיהוי קיבולת הטעינה עשוי לארוך עד 2 דקות.</p>	<p>התוף מסתובב, מים אינם זורמים פנימה.</p>
<p>מינון חומר הכביסה גבוה מדי.</p> <p>◀ אמצעי מידי: ערבב כף של מרכז כביסה עם 0.5 ליטר של מים ומלא את התערובת בתא למינון ידני (לא עבור אריגים למחנאות, ביגוד ספורט ונוצות).</p> <p>◀ אם המינון החכם פעיל, הפחת את המינון הבסיסי –עמוד 42.</p> <p>◀ בעת מינון ידני, הפחת בהליך הכביסה הבא עם אותה קיבולת טעינה את כמות חומר הכביסה.</p>	<p>הצטברות קצף רב.</p>
<p>המינון החכם אינו מיועד לתוכנית זו.</p> <p>◀ אין תקלה - לא דרושה כל פעולה.</p> <p>התקדמות התוכנית אינה מתירה מינון חכם. לא ניתן לתקן.</p>	<p>i-Dos / אינו ניתן להפעלה.</p>
<p>הוגדרה מהירות סחיטה נמוכה מדי.</p> <p>◀ בהליך הכביסה הבא, הגדר מהירות סחיטה גבוהה יותר.</p>	<p>לא ניתן להגיע למהירות סיבוב גבוהה.</p>

Easy-Iron מופעל.

תקלה	סיבה ופתרון בעיות
לא ניתן להגיע למהירות סיבוב גבוהה.	<p>◀ בחר את התוכנית המתאימה לסוג האריג. ← "תוכניות", עמוד 25</p>
	<p>מערכת בקרת האיזון מפצה על חוסר האיזון על ידי הפחתת מהירות הסיבוב. ◀ פזר מחדש את הכביסה בתוף.</p>
	<p>הערה: ככל שהדבר אפשרי, הנח פריטי כביסה גדולים וקטנים יחד בתוף. פריטי כביסה בגדלים שונים מתפזרים טוב יותר בעת הסחיטה. ◀ התחל את התוכנית Spin.</p>
תוכנית הסחיטה אינה מתחילה.	<p>צינור הביוב או צינור ניקוז המים סתום. ◀ נקה את צינור הביוב ואת צינור ניקוז המים.</p>
	<p>צינור הניקוז או מוצא ניקוז המים קרוע או חסום. ◀ ודא שצינור הביוב וצינור ניקוז המים אינם מקופלים או מחוצים.</p>
	<p>מערכת בקרת חוסר האיזון עצרה את הסחיטה עקב פיזור כביסה לא שווה. ◀ פזר מחדש את הכביסה בתוף.</p>
	<p>הערה: ככל שהדבר אפשרי, הנח פריטי כביסה גדולים וקטנים יחד בתוף. פריטי כביסה בגדלים שונים מתפזרים טוב יותר בעת הסחיטה. ◀ התחל את התוכנית Spin.</p>
רעשי רשרוש ושריקה.	<p>מים זורמים תחת לחץ לתוך מגירת חומר הכביסה. ◀ אין תקלה - רעשי פעולה רגילים.</p>
רחשים ממושכים לפני תחילת הכביסה או מהילת המרכז.	<p>מערכת המינון החכמה מבצעת מינון של חומר הכביסה או חומר הטיפול. ◀ אין תקלה - רעשי פעולה רגילים.</p>
רחשים קצרים לאחר הפעלת המכשיר.	<p>מערכת המינון החכמה מבצעת בדיקת תפקוד. ◀ אין תקלה - רעשי פעולה רגילים.</p>
רעשים חזקים במהלך הסחיטה.	<p>המכשיר אינו מאוזן כהלכה. ◀ יישור המכשיר</p>
	<p>רגליות המכשיר אינן מקובעות. ◀ קבע את רגליות המכשיר. יישור המכשיר</p>
	<p>מאבטחי הובלה לא הוסרו. ◀ הסרת אבטחי הובלה</p>
רעשי שקשוק, רשרוש במשאבת התמיסה.	<p>גוף זר חדר למשאבת התמיסה. ◀ ← "ניקוי משאבת התמיסה", עמוד 49</p>
רעש יניקה קצבי.	<p>משאבת התמיסה פעילה, תמיסת הכביסה מנוקזת. ◀ אין תקלה - רעשי פעולה רגילים.</p>

סיבה ופתרון בעיות	תקלה
<p>מהירות הסחיטה גבוהה מדי. ◀ בהליך הכביסה הבא, הגדר מהירות סחיטה נמוכה יותר.</p>	<p>הצטברות קמטים.</p>
<p>קיבולת טעינה גדולה מדי. ◀ בהליך הכביסה הבא, הקטן את קיבולת הטעינה.</p>	
<p>נבחרה תוכנית שגויה עבור סוג האריג. ◀ בחר את התוכנית המתאימה לסוג האריג. ← "תוכניות", עמוד 25</p>	
<p>הוגדרה מהירות סחיטה נמוכה מדי. ◀ בהליך הכביסה הבא, הגדר מהירות סחיטה גבוהה יותר. ◀ התחל את התוכנית Spin.</p>	<p>תוצאת הסחיטה אינה מספקת. הכביסה רטובה מדי / לחה מדי.</p>
<p>Easy-Iron מופעל. ◀ בחר את התוכנית המתאימה לסוג האריג. ← "תוכניות", עמוד 25</p>	
<p>צינור הביוב או צינור ניקוז המים סתום. ◀ נקה את צינור הביוב ואת צינור ניקוז המים.</p>	
<p>צינור הניקוז או מוצא ניקוז המים קרוע או חסום. ◀ ודא שצינור הביוב וצינור ניקוז המים אינם מקופלים או מחוצים.</p>	
<p>מערכת בקרת חוסר האיזון עצרה את הסחיטה עקב פיזור כביסה לא שווה. ◀ פזר מחדש את הכביסה בתוף. הערה: ככל שהדבר אפשרי, הנח פריטי כביסה גדולים וקטנים יחד בתוף. פריטי כביסה בגדלים שונים מתפזרים טוב יותר בעת הסחיטה. ◀ התחל את התוכנית Spin.</p>	
<p>מערכת בקרת האיזון מפצה על חוסר האיזון על ידי הפחתת מהירות הסיבוב. ◀ פזר מחדש את הכביסה בתוף. הערה: ככל שהדבר אפשרי, הנח פריטי כביסה גדולים וקטנים יחד בתוף. פריטי כביסה בגדלים שונים מתפזרים טוב יותר בעת הסחיטה. ◀ התחל את התוכנית Spin.</p>	
<p>חומר כביסה עשוי להכיל חומרים שאינם ממסים במים, שעלולים להצטבר על הכביסה. ◀ התחל את התוכנית Rinse.</p>	<p>משקעי חומר כביסה על הכביסה הרטובה.</p>
<p>חומר כביסה לא מתאים מולא במכל המינזון של מערכת המינזון החכמה. 1. בדוק אם חומר הכביסה שבשימוש מתאים. ← "חומרי כביסה וחומרי טיפול", עמוד 36</p>	

סיבה ופתרון בעיות	תקלה
<p>2 רוקן את מכלי המינון. ← "ניקוי מגירת חומר הכביסה", עמוד 47</p> <p>3 נקה את מכלי המינון.</p> <p>4 מלא מחדש את מכלי המינון. ← "מילוי מכלי המינון", עמוד 41</p>	<p>משקעי חומר כביסה על הכביסה הרטובה.</p>
<p>המינון הבסיסי לא הוגדר כהלכה. ← אם המינון החכם פעיל, הפחת את המינון הבסיסי ←עמוד 42.</p>	
<p>חומר כביסה עשוי להכיל חומרים שאינם ממסים במים, שעלולים להצטבר על הכביסה. ← הברש את הכביסה לאחר הכיבוס והייבוש.</p>	<p>משקעי חומר כביסה על הכביסה היבשה.</p>
<p>חומר כביסה לא מתאים מולא במכל המינון של מערכת המינון החכמה.</p> <p>1 בדוק אם חומר הכביסה שבשימוש מתאים. ← "חומרי כביסה וחומרי טיפול", עמוד 36</p> <p>2 רוקן את מכלי המינון. ← "ניקוי מגירת חומר הכביסה", עמוד 47</p> <p>3 נקה את מכלי המינון.</p> <p>4 מלא מחדש את מכלי המינון. ← "מילוי מכלי המינון", עמוד 41</p>	
<p>המינון הבסיסי לא הוגדר כהלכה. ← אם המינון החכם פעיל, הפחת את המינון הבסיסי ←עמוד 42.</p>	
<p>המינון הבסיסי לא הוגדר כהלכה. ← אם המינון החכם מופעל, הגדר כהלכה את המינון הבסיסי ←עמוד 42.</p>	<p>פעולת ניקוי לא מספיקה.</p>
<p>חומר כביסה או חומר טיפול סמיכים במכלי המינון של מערכת המינון החכמה.</p> <p>1 בדוק אם חומר הכביסה שבשימוש מתאים. ← "חומרי כביסה וחומרי טיפול", עמוד 36</p> <p>2 רוקן את מכלי המינון. ← "ניקוי מגירת חומר הכביסה", עמוד 47</p> <p>3 נקה את מכלי המינון.</p> <p>4 מלא מחדש את מכלי המינון. ← "מילוי מכלי המינון", עמוד 41</p>	
<p>חומר כביסה לא מתאים מולא במכל המינון של מערכת המינון החכמה.</p> <p>1 בדוק אם חומר הכביסה שבשימוש מתאים. ← "חומרי כביסה וחומרי טיפול", עמוד 36</p> <p>2 רוקן את מכלי המינון. ← "ניקוי מגירת חומר הכביסה", עמוד 47</p>	

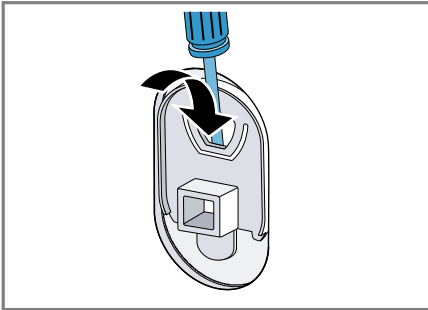
תקלה	סיבה ופתרון בעיות
פעולת ניקוי לא מספיקה.	3. נקה את מכלי המינרן. 4. מלא מחדש את מכלי המינרן. ← "מילוי מכלי המינרן", עמוד 41
Home Connect לא פועל באופן תקין.	סיבות שונות אפשריות. ← עבור אל www.home-connect.com .
אין חיבור לרשת הביתית.	Wi-Fi כבוי. ← "הפעלת Wi-Fi במכשיר", עמוד 45
	Wi-Fi מופעל, אך לא ניתן להתחבר לרשת הביתית. 1. ודא שהרשת הביתית זמינה. 2. חבר את המכשיר מחדש לרשת הביתית. ← "חיבור המכשיר לרשת WLAN הביתית (Wi-Fi) באמצעות תכונת WPS", עמוד 42 ← "חיבור המכשיר לרשת WLAN הביתית (Wi-Fi) ללא תכונת WPS", עמוד 43
מים דולפים מצינור אספקת המים.	צינור אספקת המים אינו מחובר כהלכה / בחוזקה. 1. חבר את צינור אספקת המים כהלכה. חיבור צינור אספקת המים 2. הדק את ההברגה.
מים דולפים מצינור ניקוז המים.	צינור ניקוז המים פגום. ← החלף את צינור ניקוז המים הפגום.
	צינור ניקוז המים אינו מחובר כהלכה. ← חבר את צינור ניקוז המים כהלכה. סוגי חיבור לניקוז מים
הצטברו ריחות במכשיר.	לחות ומשקעי חומר כביסה עלולים לזרז הופעה של בקטריות. ← "ניקוי התוף", עמוד 47 ← כאר אינך משתמש במכשיר, השאר את הדלת ואת מגירת חומר הניקוי פתוחה כדי לאפשר לשיירי מים להתייבש.

7. רוקן את מכלי המינן.

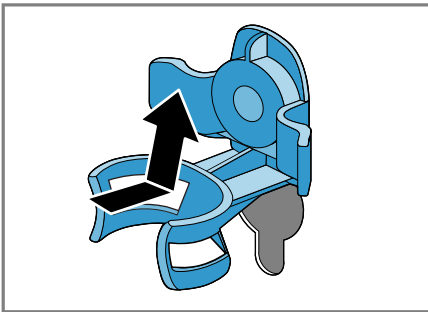
20.2 התקנת מאבטחי הובלה

אבטח את המכשיר עבור הובלה באמצעות מאבטחי ההובלה, כדי למנוע נזקים.
1. הסר את 4 כיסויי המגן.

– בעת הצורך, השתמש במברג להסרת כיסויי המגן.



2. הרכב את כיסוי המגן.
הרכב את 4 הכיסויים.

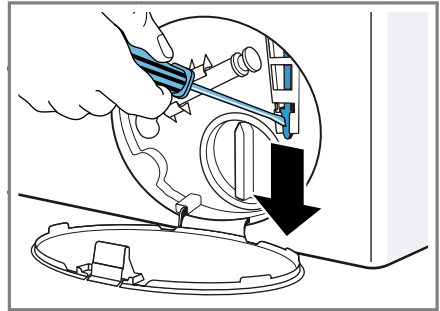


19.1 שחרור חירום

שחרור נעילת הדלת

דרישה: משאבת התמיסה ריקה. –עמוד 49

1. שימו לב! מים דולפים עלולים לגרום נזקים לרכוש.
 - ▲ אין לפתוח את הדלת, אם ניתן לראות מים מבעד לזגוגית.
- משוך בעזרת כלי עבודה את שחרור החירום כלפי מטה ושחרר אותו.



- ✓ מנעול הדלת השתחרר.
2. התקן את דלתית התחזוקה ונעל אותה במקומה.
 3. סגור את דלתית התחזוקה.

20 הובלה, אחסון והשלכה לאשפה

כאן תלמדו כיצד להכין את המכשיר שלכם להובלה ולאחסון. תלמדו גם כיצד להשליך מכשירים משומשים לאשפה.

20.1 פירוק המכשיר

1. סגור את ברז המים.
2. את "ריקון צינור אספקת המים", עמוד 52.
3. כבה את המכשיר.
4. שלוף את תקע החשמל של המכשיר.
5. נקז את שארית תמיסת הכביסה.
6. פרוק את הצינורות.

20.4 השלכת המכשיר הישן

ניתן להשתמש מחדש בחומרי גלם יקרי ערך באמצעות מיחזור.

⚠ אזהרה

סכנה לנזק בריאותי!

ילדים עלולים להילכד במכשיר ולהיקלע לסכנת חיים.

- ◀ אין להתקין את המכשיר מאחורי דלת, משום שזה עשוי לחסום את דלת המכשיר או למנוע את פתיחתה המלאה.
- ◀ במכשירים שיצאו מכלל שימוש, יש לנתק את כבל החשמל. לאחר מכן יש לחתוך את הכבל ולגרום נזק לנעילת דלת המכשיר שאינו מאפשר תיקון כך שדלת המכשיר לא תיסגר עוד.

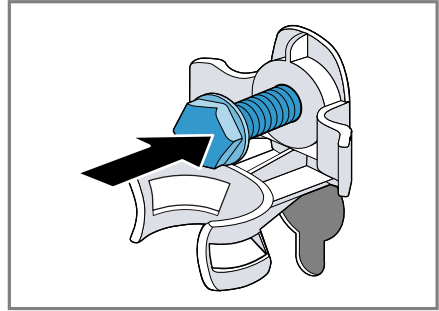
1. נתקו את המכשיר מהחשמל.
2. חתכו את כבל החשמל.
3. השליכו את המכשיר לאשפה באופן ידידותי לסביבה.

מידע לגבי אופני פינוי האשפה העדכניים ניתן לקבל אצל הסוחר או במועצה המקומית או בעירייה.

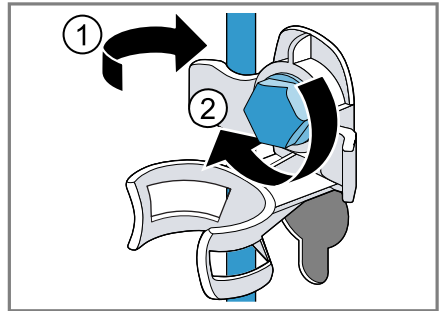
מכשיר זה עומד בתקנה האירופית EU/2012/19 להשלכת ציוד חשמלי ואלקטרוני משומש (WEEE). התקנה מפרטת את המסגרת ברחבי האיחוד האירופי להחזרה ולמחזור של מכשירים משומשים.



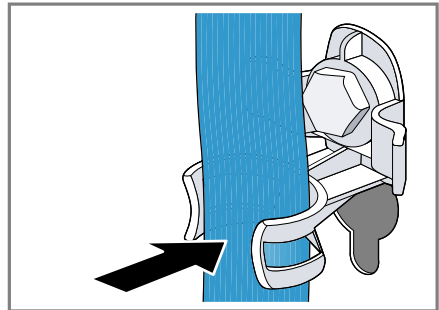
3. התקן את כל הברגים של 4 מאבטחי ההובלה והדק אותם קלות.



4. הצמד את חוט החשמל לתפס ① והדק את כל הברגים של 4 מאבטחי ההובלה בעזרת מפתח ברגים SW13 ②.



5. הצמד את הצינור לתפס.



20.3 החזרת המכשיר לשימוש

◀ הסר את אבטחות ההובלה.

21 שירות לקוחות

אם יש לכם שאלות בנוגע לשימוש, אם אינכם מצליחים לפתור תקלות במכשיר, בעצמכם או אם יש צורך בתיקון המכשיר, פנו לשירות הלקוחות.

מידע מפורט על תקופת האחריות ותנאי האחריות בארץ תוכלו לקבל משירות הלקוחות, מהמשווק ובאתר האינטרנט שלנו. אם אתם פונים לשירות הלקוחות, תזדקקו למספר המוצר (E-Nr.) ולמספר הייצור (FD) של המכשיר שלכם.

ניתן להשיג את פרטי הקשר של מרכז שירות הלקוחות במדריך שירות הלקוחות המצורף, או באתר האינטרנט שלנו.

21.1 מספר מוצר (E-Nr.) ומספר ייצור (FD)

תוכלו למצוא את מספר המוצר (E-Nr.) ואת מספר הייצור (FD) על לוחית הדירוג של המכשיר.

בהתאם לדגם, לוחית הדירוג ממוקמת:

- בצדה הפנימי של הדלת.
- בצדו הפנימי של פתח השירות.
- בגב המכשיר.

רשמו את פרטי המכשיר ואת מספר הטלפון של מרכז שירות הלקוחות כדי למצוא אותם שוב במהירות.

21.2 אחריות נוספת מוגבלת במוצרים עם מערכת AQUA-STOP

- בנוסף לתביעות המוגשות נגד המוכר מסגרת האחריות המבוססות על הסכם הרכישה ובנוסף לתעודת האחריות של היצרן, נספק פיצוי בהתאם לתנאים הבאים:
- אם מערכת Aqua-Stop שלנו פגומה וגורמת לנזק הקשור למים, נפצה את המשתמשים הפרטיים שלנו בגין הנזק. כדי להבטיח הגנה מפני נזק הקשור למים, יש לחבר את המכשיר לאספקת החשמל.
 - תעודת האחריות תקפה למשך חיי השירות של המכשיר.
 - ניתן לתבוע במסגרת האחריות רק אם המכשיר הותקן כשורה וחובר ל-Aqua-Stop Stop בהתאם להוראות שלנו; זה כולל גם התקנה כהלכה של הרחבת Aqua-Stop (אביזר מקורי). האחריות שלנו אינה חלה על קווי אספקה או חיבורים פגומים המובילים אל חיבור Aqua-Stop בברז.
 - אם המכשיר שלכם מצויד ב-Aqua-Stop, כעיקרון תוכלו להשאיר את המכשיר שלכם ללא השגחה במהלך פעולתו והברז מופעל לאחר מכן. יש לסגור את ברז המים רק במקרה שאינכם נמצאים בבית למשך תקופה ארוכה, למשל בעת יציאה לחופשה שאורכת מספר שבועות.

22 ערכי צריכה

ערכי הצריכה המצוינים הם נתונים מקורבים בלבד. הערכים משתנים מאלה שצוינו בהתאם ללחץ המים, לדרגת הקשיות של המים, לטמפרטורת המים הנכנסים, לטמפרטורת החדר, לסוג הכביסה, לכמות הכביסה ולדרגת הלכלוך של הכביסה, לחומר הכביסה שבשימוש, לשינויי מתח ברשת החשמל ולהגדרות שנבחרו.

תכנית	טמפרטורה (°C)	קיבולת טעינה (ק"ג)	צריכת אנרגיה (קוט"ש) ¹	צריכת מים (לי) ¹	משך תוכנית (דק':שע') ¹
Cottons	20	10,0	0,500	95,0	3:00
Cottons	40	10,0	1,300	95,0	3:45
Cottons	60	10,0	2,100	95,0	3:45
Cottons	90	10,0	2,500	110,0	3:00
Cottons Eco ²	60	10,0	1,140	60,0	4:45
Easy Care	40	4,0	0,750	57,0	2:30
Mixed Fabrics	40	4,0	0,650	44,0	1:00
Delicate Silk	30	2,0	0,220	36,0	0:45
Wool	30	2,0	0,210	40,0	0:45

¹ ערכים חושבו בהתאם לגרסה התקפה של EN60456

² הגדרת תוכנית עם מהירות סיבוב מרבית עבור בדיקות בהתאם לגרסה התקפה של התקן EN60456 עם מים קרים (15°C).

23 נתונים טכניים

תוכלו למצוא כאן ערכים ונתונים אודות המכשיר.

גובה מכשיר	85,0 ס"מ
רוחב מכשיר	60,0 ס"מ
עומק מכשיר	64,0 ס"מ
משקל	73 ק"ג ¹
קיבולת טעינה מרבית	10,0 ק"ג
מתח חשמלי	V220 - 240, Hz50
אבטחת התקנה מינימלית	A 10
הספק נקוב	W 2300
בהתאם לאבזור המכשיר ¹	

הספק מבוא

- מצב כבוי: 0,10 ואט
- מצב לא כבוי: W 0,50
- הזמן עד למעבר למצב המתנה ברשת (Wi-Fi): 5 דקות
- מצב המתנה מקוון (Wi-Fi): 1,50 ואט

לחץ מים

- לפחות: 100 קילו-פסקל (1 בר)
- מרבי: 1000 קילו-פסקל (10 בר)

¹ בהתאם לאבזור המכשיר

24 הצהרת תאימות

BSH Hausgeräte GmbH מצהירה בזאת, שמכשיר הכולל פעולות Home Connect תואם לדרישות הבסיסיות ולכל התקנות של הקו המנחה EU/2014/53. את ההצהרת התאימות המפורטת RED ניתן למצוא באינטרנט באתר www.siemens-home.bsh-group.com בעמוד המוצר של המכשיר שלכם במסמכים נוספים.



ערוץ 2.4GHz: מקס' 100mW.
ערוץ 5GHz: מקס' 100mW.

EL	IE	EE	DE	DK	CZ	BG	BE	
LU	LT	LV	CY	IT	HR	FR	ES	
SI	RO	PT	PL	AT	NL	MT	HU	
	TR	CH	NO	UK	SE	FI	SK	

(Wi-Fi) 5GHz WLAN: לשימוש בחללים סגורים בלבד.

אורך צינור אספקת המים 150 ס"מ

אורך צינור ניקוז המים 150 ס"מ

אורך חוט החשמל 160 ס"מ¹
בהתאם לאבזור המכשיר

BSH Hausgeräte GmbH

Carl-Wery-Straße 34

81739 München

GERMANY

www.siemens-home.bsh-group.com

Siemens AG במסגרת רישיון הסימן המסחרי של BSH Hausgeräte GmbH מיוצר על ידי



9001491686

(010324)

he