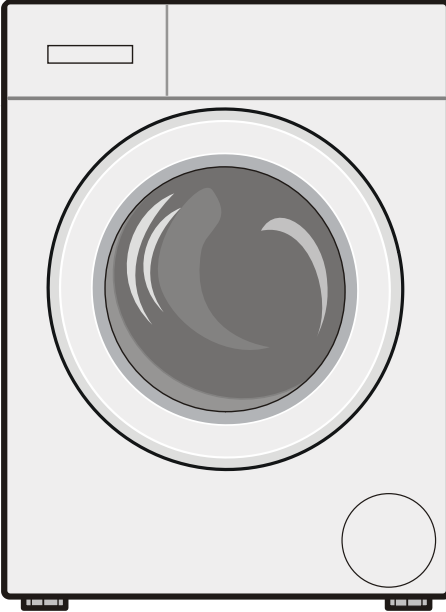


PROFİLO

dayanıklı ev aletleri

tr Kullanım ve kurulum kılavuzu



Çamaşır makinesi

CGA141X0TR

İçindekiler

Güvenlik.....	4	Çamaşırlar	32
Genel uyarılar	4	Çamaşırların hazırlanması	32
Amaca uygun kullanım.....	4	Çamaşırların ayrılması	33
Kullanıcı grubu konusunda kısıtlama	5	Kirlilik dereceleri.....	33
Güvenli kurulum	5	Bakım etiketleri üzerindeki bakım sembolleri.....	33
Güvenli kullanım	7	Deterjan ve bakım maddesi	34
Güvenli temizlik ve bakım.....	10	Deterjan önerisi	34
Maddi hasarların önlenmesi	11	Deterjan dozajlama	35
Çevrenin korunması ve tasarruf... 12		Temel Kullanım	35
Ambalajı atığa verme	12	Cihazın açılması	35
Enerji ve kaynak tasarrufu.....	12	Programın ayarlanması	35
Enerji tasarrufu modu.....	12	Program ayarlarının uygun hale getirilmesi	36
Kurma ve bağlama	13	Çamaşırların yerleştirilmesi	36
Cihazın ambalajından çıkarılması... 13		Sıvı deterjan için dozajlama yardımcısının yerleştirilmesi.....	36
Teslimat kapsamı	13	Sıvı deterjan için dozajlama yardımcısı kullanımı.....	37
Cihazın kurulacağı yere ilişkin gereklilikler	14	Deterjan ve bakım maddesinin doldurulması.....	37
Taşıma emniyet tertibatlarının çıkartılması.....	14	Programın başlatılması.....	37
Taşıma kirişlerinin çıkarılması.....	15	Çamaşırların ilave edilmesi	38
Cihazın bağlanması.....	16	Programın iptal edilmesi	38
Cihazın doğru konumlandırılması... 17		Çamaşırların makineden çıkartılması	38
Cihazı tanıma.....	19	Cihazın kapatılması	38
Cihaz.....	19	Çocuk kilidi.....	39
Deterjan çekmecesini.....	20	Çocuk kilidinin etkinleştirilmesi	39
Kumanda elemanları	20	Çocuk kilidinin devre dışı birakılması	39
Ekran.....	21	Temel ayarlar.....	40
Tuşlar	24	Temel ayarlara genel bakış.....	40
Programlar.....	26	Temel ayarların değiştirilmesi.....	40
Aksesuar.....	31	Cihazı temizleme ve bakımını yapma	41
İlk Kullanım öncesi.....	31	Cihaz bakımıyla ilgili ipuçları	41
Boş yıkama işleminin başlatılması.....	31	Tamburun temizlenmesi	41

Deterjan çekmecesinin temizlenmesi.....	41
Kireçten arındırma	42
Pis su pompasının temizlenmesi....	42
Sifondaki su çıkış hortumunun temizlenmesi.....	45
Su girişindeki süzgeçler temizlenmelidir.....	45
Arızaları giderme.....	48
Hata kodu / Hata göstergesi / Sinyal	48
Fonksiyon arızaları.....	49
Sesler.....	51
İçeride sorun.....	52
Sızdırma.....	53
Kokular	53
Acil kilit açma mekanizması.....	54
Taşıma, depolama ve atığa verme	54
Cihazın sökülmesi	54
Taşıma emniyet tertibatlarının takılması	54
Cihazın yeniden çalıştırılması	55
Eski cihazları atığa verme	55
Müşteri hizmetleri.....	56
Ürün numarası (E no.) ve imalat numarası (FD).....	56
Garanti Şartları.....	56
Tüketim değerleri	58
Teknik veriler.....	58



Güvenlik

Cihazınızı güvenli olarak kullanabilmek için, güvenlik konusundaki bilgileri dikkate alın.

Genel uyarılar

Burada bu kılavuza ilişkin genel bilgiler sunulmaktadır.



- Bu kılavuzu dikkatlice okuyun. Sadece bu şekilde cihazı güvenli ve verimli olarak kullanabilirsiniz.
- Bu kılavuz cihazın montajını yapan ve cihazı kullanan kişiye yöneliktir.
- Güvenlik bilgilerini ve uyarı bilgilerini dikkate alın.
- Kılavuzu ve ürün bilgilerini, ileride kullanmak için veya cihazın muhtemel bir sonraki sahibi için saklayın.
- Ambalajından çıkardıktan sonra cihazı kontrol edin. Nakliye hasarı varsa cihaz bağlantılarını kurmayın.

Amaca uygun kullanım

Cihazı güvenli ve doğru bir şekilde kullanmak için, amacına uygun kullanım konusundaki uyarıları dikkate alınız.

Cihazı yalnızca:

- bu kurulum ve kullanma kılavuzuna göre kullanın.
- makinede yıkanabilen kumaşları ve elde yıkanabilen yünüleri bakım etiketine uygun şekilde yıkamak için.
- musluk suyu ve piyasada bulunan ve makinede kullanıma uygun olan deterjanlar ve bakım ürünleri ile.
- özel konutlarda ve özel konutların kapalı mekanlarında kullanın.
- Deniz seviyesinin en fazla 4000 m üzerinde kullanınız.

Kullanıcı grubu konusunda kısıtlama

Çocuklar ve tehlikeye maruz kalabilecek kişiler için riskleri önleyiniz.

Bu cihaz, 8 yaşında ve daha büyük çocuklar tarafından, fiziksel, algısal veya zihinsel yetenekleri düşük kişiler veya yeterli tecrübesi ve / veya bilgisi olmayan kişiler tarafından ancak denetim altında veya cihazın güvenli kullanımı ve buna bağlı tehlikeleri anlamış olmaları şartıyla kullanılabilir.

Çocukların cihaz ile oynamasına izin vermeyiniz.


Temizlik ve kullanıcının yapacağı bakım çalışmaları gözetim olmadan çocuklar tarafından yapılmamalıdır.

3 yaşın altındaki çocukları ve evcil hayvanları cihazdan uzak tutun.

Güvenli kurulum

Cihazın kurulumu sırasında güvenlikle ilgili uyarıları dikkate alınız.

UYARI – Elektrik çarpma tehlikesi!

- Usulüne uygun olmayan kurulumlar tehlikelidir.
 - ▶ Cihazı sadece tip plakasındaki bilgilere göre bağlanmalı ve işletilmelidir.
 - ▶ Cihaz, sadece kurallara uygun şekilde monte edilmiş olan topraklamalı bir priz üzerinden alternatif akımlı bir elektrik şebekesine bağlanmalıdır.
 - ▶ Evinizdeki elektrik tesisatına ait koruyucu iletken sisteminin usulüne uygun şekilde kurulmuş olduğundan emin olunuz. Kurulum yeterince büyük bir kablo kesitine sahip olmalıdır.
 - ▶ Bir hatalı akım koruma şalterinin kullanılması halinde sadece  işaretini taşıyan bir tip kullanılmalıdır.
 - ▶ Cihaz zamanlayıcı veya uzaktan kumanda gibi harici anahtarlama tertibatları üzerinden kesinlikle kullanılmamalıdır.
 - ▶ Cihaz monte edildiğinde şebeke bağlantı kablosunun fişi serbestçe erişilebilir olmalıdır; serbestçe erişmek mümkün değilse sabit döşenmiş elektrik tesisatına, tesisat kurulum yönetmeliklerine uygun olarak, tüm kutupları kesen bir elektriği kesme tertibatı takılmalıdır.

- ▶ Cihazın kurulması sırasında elektrik kablosunun sıkışmamasına veya hasar görmemesine dikkat edin.
- Hasarlı bir elektrik kablosu izolasyonu tehlike teşkil eder.
 - ▶ Şebeke bağlantı kablosunun cihazın sıcak parçaları veya ısı kaynakları ile temas etmesine asla izin vermeyiniz.
 - ▶ Şebeke bağlantı kablosunun keskin uçlar veya kenarlar ile temas etmesine asla izin vermeyiniz.
 - ▶ Şebeke bağlantı kablosunu asla bükmeyiniz, ezmeyiniz veya değiştirmeyiniz.

⚠ UYARI – Yangın tehlikesi!

Elektrik kablosunun uzatılması ve izin verilmemiş adaptörlerin kullanılması tehlikelidir.

- ▶ Uzatma kabloları veya çoklu priz takımları kullanmayın.
- ▶ Elektrik kablosunun uzunluğu yeterli değilse müşteri hizmetleriyle irtibat kurun.
- ▶ Sadece üreticinin izin verdiği adaptörleri kullanın.

⚠ UYARI – Yaralanma tehlikesi!

- Cihazın yüksek ağırlığı, cihazın kaldırılması sırasında yaralanmalara neden olabilir.
 - ▶ Cihazı tek başınıza kaldırmayınız.
- Bu cihaz usulüne uygun olmayan bir şekilde bir yıkama-kurutma sütununa yerleştirildiğinde, yerleştirilen cihaz aşağı düşebilir.
 - ▶ Kurutma cihazı sadece kurutma cihazı üreticisinin bağlantı seti ile bir çamaşır makinesi üzerine istiflenebilir . Başka bir yerleştirme yöntemine izin verilmemektedir.
 - ▶ Eğer kurutma cihazı üreticisi uygun bir bağlantı seti vermediyse cihazı bir yıkama-kurutma sütunu üzerine yerleştirmeyiniz.
 - ▶ Farklı üreticilere ait ve farklı derinlik ve genişlikteki cihazları yıkama-kurutma sütunu üzerine yerleştirmeyiniz.
 - ▶ Yıkama-kurutma sütununu bir kaide üzerine yerleştirmeyiniz, cihazlar devrilebilir.

⚠ UYARI – Boğulma tehlikesi!

Çocuklar ambalaj malzemelerini başlarının üzerine geçirebilir ve ambalaj malzemesine dolanarak boğulabilir.

- ▶ Ambalaj malzemesini çocuklardan uzak tutun.
- ▶ Çocukların ambalaj malzemeleri ile oynamasına izin vermeyin.

⚠ DİKKAT – Yaralanma tehlikesi!

- Cihaz çalışma sırasında titreyebilir veya hareket edebilir.
 - ▶ Cihaz temiz, düz ve sağlam bir zemine yerleştirilmelidir.
 - ▶ Cihaz, cihaz ayakları ve bir su terazisiyle hizalanmalıdır.
- Usulüne uygun yerleştirilmemiş hortumlar ve şebeke bağlantı kabloları takılıp düşme tehlikesi oluşturur.
 - ▶ Hortumlar ve şebeke bağlantı kabloları, takılıp düşme tehlikesi olmayacak şekilde yerleştirilmelidir.
- Cihaz, örneğin cihaz kapağı gibi çıkıntılı parçalardan hareket ettirilirse parçalar kırılabilir.
 - ▶ Cihaz çıkıntılı parçalarından tutularak hareket ettirilmemelidir.

⚠ DİKKAT – Kesilme tehlikesi!

Cihazın keskin kenarlarına temas edilmesi kesilerek yaralanmalara neden olabilir.

- ▶ Cihazın keskin kenarlarına temas edilmemelidir.
- ▶ Cihazın kurulumu ve taşınması sırasında koruyucu eldiven kullanılmalıdır.

Güvenli kullanım

Cihazın kullanım sırasında güvenlik ile ilgili uyarılara dikkat ediniz.

⚠ UYARI – Elektrik çarpma tehlikesi!

- Kendisi veya şebeke bağlantı kablosu hasar görmüş olan bir cihaz tehlikelidir.
 - ▶ Hasarlı cihazlar kesinlikle kullanılmamalıdır.
 - ▶ Cihazı elektrik şebekesinden ayırmak için kesinlikle şebeke bağlantı kablosundan tutularak çekilmemelidir. Her zaman şebeke bağlantı kablosunun fişinden tutularak çekilmelidir.

- ▶ Cihaz veya şebeke bağlantı kablosu arızalıysa fiş derhal çekilmeli veya sigorta kutusundan sigorta kapatılmalı ve musluk kapatılmalıdır.
- ▶ Müşteri hizmetlerini arayınız. → *Sayfa 56*
- ▶ Sadece bunun eğitimi almış uzman personel cihazda onarımlar yapabilir.
- Cihaza nem girmesi elektrik çarpmasına neden olabilir.
 - ▶ Cihazı yalnızca kapalı alanlarda kullanın.
 - ▶ Cihazı kesinlikle aşırı sıcaklığa ve ıslaklığa maruz bırakmayın.
 - ▶ Cihazı temizlemek için buharlı temizleyiciler, yüksek basınçlı temizleyiciler, hortumlar veya fiskiyeleler kullanmayın.

⚠ UYARI – Sağlık sorunları tehlikesi!

Çocuklar kendilerini cihaz içine kilitleyebilir ve bunun sonucunda ölüm tehlikesi söz konusu olabilir.

- ▶ Cihazı, cihaz kapağının açılmasını bloke edebilecek veya engelleyebilecek bir kapının arkasında kurmayın.
- ▶ Hizmet dışı bırakılan cihazlarda elektrik fişi çekilmeli, şebeke bağlantı kablosu kesilmeli ve cihaz kapısının kilidi kapı kapanmayacak şekilde tahrip edilmelidir.

⚠ UYARI – Boğulma tehlikesi!

Çocuklar küçük parçaları soluyabilir veya yutabilir ve bunun sonucunda boğulabilir.

- ▶ Küçük parçaları çocuklardan uzak tutun.
- ▶ Çocukların küçük parçalarla oynamasına izin vermeyin.

⚠ UYARI – Zehirlenme tehlikesi!

Deterjan ve bakım maddelerinin yenilmesi zehirlenmeye neden olabilir.

- ▶ Yanlışlıkla yutulması halinde, doktora danışılmalıdır.
- ▶ Deterjan ve bakım malzemeleri çocukların ulaşamayacağı yerlerde muhafaza edilmelidir.

⚠ UYARI – Patlama tehlikesi!

Çamaşırılar çözücü madde içeren temizleme maddeleriyle önceden işlem gördüyse bunlar cihazda patlamaya neden olabilir.

- ▶ Önceden işlem gören çamaşırılar suyla iyice durulanmalıdır.

⚠ DİKKAT – Yaralanma tehlikesi!

- Cihazın üzerine binilmesi veya tırmanılması halinde üst kapak kırılabilir.
 - ▶ Cihazın üzerine binilmemeli veya tırmanılmamalıdır.
- Açık kapağa oturulması veya yaslanması halinde cihaz devrilebilir.
 - ▶ Cihaz kapağına oturulmamalı veya yaslanılmamalıdır.
 - ▶ Cihaz kapağının üzerine herhangi bir cisim koyulmamalıdır.
- Ellerin dönen tambura sokulması yaralanmalara neden olabilir.
 - ▶ Tamburun içine dokunmadan önce tamburun tamamen durması beklenmelidir.

⚠ DİKKAT – Yanma tehlikesi!

Yüksek sıcaklıklarda çamaşır yıkandığında cihaz kapağının camı sıcak olur.

- ▶ Sıcak cihaz kapağına dokunulmamalıdır.
- ▶ Çocuklar sıcak cihaz kapağından uzak tutulmalıdır.

⚠ DİKKAT – Haşlanma tehlikesi!

Deterjanlı su, yüksek sıcaklıklarla çamaşır yıkandığında sıcak olur.

- ▶ Sıcak deterjanlı suya dokunulmamalıdır.

⚠ DİKKAT – Korozyon tehlikesi!

Deterjan çekmecesini açılırken cihazdan deterjan ve bakım maddesi sıçrayabilir. Gözlerle veya deriyle temas etmesi tahrişe neden olabilir.

- ▶ Gözler veya deri deterjan veya bakım maddesiyle temas ederse bol suyla yıkanmalıdır.
- ▶ Yanlışlıkla yutulması halinde, doktora danışılmalıdır.
- ▶ Deterjan ve bakım malzemeleri çocukların ulaşamayacağı yerlerde muhafaza edilmelidir.

Güvenli temizlik ve bakım

Cihazın temizliği ve bakımı sırasında güvenlikle ilgili uyarıları dikkate alınız.

UYARI – Elektrik çarpma tehlikesi!

- Usulüne uygun olmayan onarımlar tehlikelidir.
 - ▶ Sadece bunun eğitimini almış uzman personel cihazda onarımlar yapabilir.
 - ▶ Cihazın onarımı sırasında sadece orijinal yedek parçalar kullanılmalıdır.
 - ▶ Bu cihazın elektrik kablosu zarar görmüşse tehlikenin önlenmesi için, üretici, müşteri hizmetleri veya benzer kalifikasyona sahip bir kişi tarafından değiştirilmelidir.
- Cihaza nem girmesi elektrik çarpmasına neden olabilir.
 - ▶ Cihazı temizlemek için buharlı temizleyiciler, yüksek basınçlı temizleyiciler, hortumlar veya fiskiyeler kullanmayın.

UYARI – Yaralanma tehlikesi!

Orijinal yedek parça ve aksesuarların kullanılmaması tehlikelidir.

- ▶ Sadece üreticinin orijinal yedek parçaları ve orijinal aksesuarları kullanılmalıdır.

UYARI – Zehirlenme tehlikesi!

Çözücü madde içeren temizleme maddelerinin kullanımında zehirli dumanlar oluşabilir.

- ▶ Çözücü madde içeren temizleme maddeleri kullanmayınız.

Maddi hasarların önlenmesi

Maddi hasarları ve cihaz hasarlarını önlemek için bu uyarıları dikkate alınız.

DİKKAT!

- Yumuşatıcıların, deterjanların, bakım maddelerinin ve temizleme maddelerinin hatalı dozajlanması cihazın fonksiyonunu olumsuz etkileyebilir.
 - ▶ Üreticinin dozajlama önerilerine dikkat edilmelidir.
- Maksimum dolum miktarının aşılması cihazın fonksiyonunu olumsuz etkiler.
 - ▶ Her bir program için maksimum dolum miktarına → Sayfa 26 dikkat edilmelidir ve bu aşılmamalıdır.
- Cihaz, taşıma için taşıma emniyet tertibatları ile emniyete alınır. Çıkarılmayan taşıma emniyet tertibatları maddi hasarlara veya cihaz hasarlarına neden olabilir.
 - ▶ İşletime almadan önce tüm taşıma emniyet tertibatları tamamen çıkarılmalı ve muhafaza edilmelidir.
 - ▶ Her taşıma işleminden önce taşıma hasarlarını önlemek için tüm taşıma emniyet tertibatları tamamen takılmalıdır.
- Su giriş hortumunun usulüne uygun olmayan şekilde bağlanması maddi hasarlara neden olabilir.
 - ▶ Su giriş hortumundaki vidalar elle sıkılmalıdır.
 - ▶ Su giriş hortumu mümkün olduğunca adaptör, uzatma, valf vb. gibi ilave bağlantı elemanları olmadan, doğrudan musluğa bağlanmalıdır.
 - ▶ Musluğun iç çapının en az 17 mm olmasına dikkat edilmelidir.
- ▶ Musluk bağlantısındaki dişlinin uzunluğunun en az 10 mm olmasına dikkat edilmelidir.
- Çok düşük veya çok yüksek su basıncı, cihaz fonksiyonunu olumsuz etkileyebilir.
 - ▶ Su besleme sistemindeki su basıncının en az 100 kPa (1 bar) ve en fazla 1000 kPa (10 bar) olması sağlanmalıdır.
 - ▶ Su basıncı maksimum değeri aşarsa, içme suyu bağlantısıyla cihazın hortum setinin arasına bir basınç düşürme valfi takılmalıdır.
 - ▶ Cihaz basınçsız bir sıcak su hazırlama cihazının su karıştırma düzenine bağlanmamalıdır.
- Değiştirilen veya hasarlı su hortumları, maddi hasarlara ve cihaz hasarlarına neden olabilir.
 - ▶ Su hortumlarını asla bükmeyiniz, ezmeyiniz, değiştirmeyiniz veya kesmeyiniz.
 - ▶ Sadece ürün ile birlikte teslim edilen su hortumlarını veya orijinal yedek hortumları kullanınız.
 - ▶ Kullanılan su hortumlarını asla tekrar kullanmayınız.
- Cihazın kirli veya çok sıcak suyla işletimi maddi hasarlara neden olabilir.
 - ▶ Cihaz yalnızca soğuk şebeke suyu ile çalıştırılmalıdır.
- Uygun olmayan temizleyiciler cihazın yüzeyine zarar verebilir.
 - ▶ Keskin olan ve ovalama gerektiren temizlik malzemeleri kullanmayın.
 - ▶ Yüksek oranda alkol içeren temizlik maddeleri kullanmayınız.
 - ▶ Sert ovma süngerleri veya bulaşık süngerleri kullanmayın.
 - ▶ Cihaz sadece su ve yumuşak, nemli bir bezle temizlenmelidir.

tr Çevrenin korunması ve tasarruf

- ▶ Cihazın deterjan kalıntısı, püskürtme artıkları veya diğer artıklarla temas etmesi halinde bunlar derhal temizlenmelidir.

Çevrenin korunması ve tasarruf

Cihazı, kaynakları gözeterek kullanın ve yeniden kullanılabilir malzemeleri doğru bir şekilde atığa verin.

Ambalajı atığa verme

Ambalaj malzemeleri çevre dostudur ve geri dönüştürülebilir.

- ▶ Münferit parçalar türlerine göre ayrılarak imha edilmelidir. Güncel imha yol ve yöntemleri hakkında bilgi edinmek için lütfen yetkili satıcınıza veya bağlı olduğunuz belediyeye ya da şehir idaresine başvurunuz.

Enerji ve kaynak tasarrufu

Aşağıdaki bilgilere uyarsanız, cihazınız daha az elektrik ve su tüketir.

Düşük sıcaklık ve uzun yıkama sürelerine sahip programlar ve maksimum doldurma miktarları → *Sayfa 26* kullanılmalıdır.

- + Enerji tüketimi ve su tüketimi en verimli durumdadır.

Çamaşırların kirlilik derecesine göre deterjan dozajlanmalıdır → *Sayfa 35*.

- + Hafif ile normal arasında kirlilik için daha az bir deterjan miktarı yeterlidir. Deterjan üreticisinin dozajlama önerisini dikkate alınız.

Hafif ve normal kirli çamaşırlarda yıkama sıcaklığı düşürülmelidir.

- + Daha düşük sıcaklıklarda cihaz daha az enerji tüketir. Hafif ile normal arasında kirlilik için bakım etiketinin üzerinde bulunan sıcaklıktan düşük sıcaklıklar da yeterlidir.

Çamaşırlar işlem sonrasında kurutucuda kurutulacaksa maksimum sıkma devri ayarlanmalıdır.

- + Nispeten daha kuru çamaşırlar kurutma sırasında program süresini kısaltır ve enerji tüketimini azaltır. Daha yüksek sıkma devrinde çamaşırlarda kalan nem azalır ve sıkma sesinin şiddeti artar.

Cihaz bir miktar otomatiğine sahiptir.

- + Miktar otomatiği su tüketimini ve program süresini tekstil ürünlerinin türüne ve dolum miktarına göre en uygun şekilde ayarlar.

Enerji tasarrufu modu

Cihaz uzun süre kullanılmazsa, otomatik olarak enerji tasarrufu moduna geçer. Tüm göstergeler söner ve **▶** II yanıp söner.

Cihaz yeniden kullanıldığında, enerji tasarrufu modu sonlandırılır.

Kurma ve bağlama

Cihazınız için en iyi kurulum yerini ve şeklini burada öğrenebilirsiniz. Ayrıca cihazınızı su beslemesine ve elektrik şebekesine bağlama yöntemi konusunda bilgi verilmektedir.

Cihazın ambalajından çıkarılması

1. Ambalaj malzemesi ve koruyucu örtüler cihazdan tamamen sökülmelidir.

Teslimat kapsamı

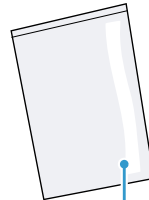
Ambalajından çıkardıktan sonra tüm parçalarda nakliyeden kaynaklanan hasarlar olup olmadığını ve parçaların eksiksiz olup olmadığını kontrol edin.

2. Cihaz görünür hasarlar bakımından kontrol edilmelidir.
3. **DİKKAT!** Tamburda kalan ve cihaz çalışırken orada olmaması gereken cisimler maddi hasarlara ve cihazda hasarlara neden olabilir.
 - Çalıştırmadan önce bu cisimler ve birlikte teslim edilen tüm aksesuarlar tamburdan çıkarılmalıdır.

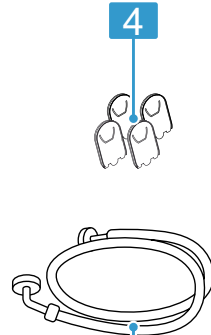
Kapak açılmalı ve aksesuar tamburdan alınmalıdır.



1



2



3

4

1 Çamaşır makinesi

2 Birlikte teslim edilen belgeler

3 Su giriş hortumu

4 Kapaklar

Cihazın kurulacağı yere ilişkin gereklilikler

Cihaz sıkma işlemi sırasında yerinden hareket edebilir. Cihazın kurulacağı yere ilişkin uyarıları dikkate alınız.

Uyarı: Cihazınızı güvenli olarak kullanabilmek için, Güvenlik → Sayfa 4 ve Maddi hasarların önlenmesi → Sayfa 11 konularındaki bilgileri dikkate alınız.

⚠ UYARI

Elektrik çarpma tehlikesi!

Cihaz gerilim ileten parçalara sahiptir. Gerilim ileten parçalara temas etmek tehlikelidir.

- ▶ Cihaz kapak plakası olmadan çalıştırılmamalıdır.

⚠ UYARI

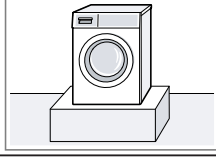
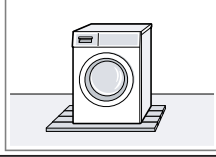
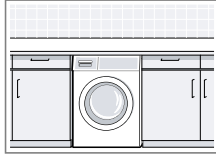
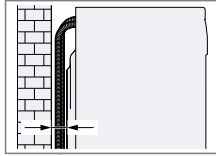
Yaralanma tehlikesi!

Cihaz bir taban üzerinde çalıştırılırken devrilebilir.

- ▶ Cihaz ayakları taban üzerinde çalıştırmadan önce üreticinin tutturma düzenekleriyle → Sayfa 31 sabitlenmelidir.

DİKKAT!

- Cihazın donma tehlikesi olan yerlere veya açık alanlara kurulması halinde, donmuş kalan su cihazın hasarlanmasına neden olabilir ve donmuş hortumlar yırtılabilir veya patlayabilir.
 - ▶ Cihaz donma tehlikesi olan yerlere veya açık alanlara kurulmamalı ve çalıştırılmamalıdır.
- Cihaz fabrikadan çıkmadan önce fonksiyon testine tabi tutulduğundan içinde kalan su olabilir. Bu kalan su, cihaz 40° üzerinde yatırıldığında dışarıya akabilir.
 - ▶ Cihaz dikkatlice yatırılmalıdır.

Cihazın kurulacağı yer	Gereklilikler
Bir kaide üzerinde 	Cihaz tutturma düzenekleriyle → Sayfa 31 sabitlenmelidir.
Bir ahşap kiriş üzerinde 	Cihaz zemine sıkıca vidalanmış, suya dayanıklı bir ahşap plaka üzerine kurulmalıdır. Ahşap plakanın kalınlığı en az 30 mm olmalıdır.
Bir mutfak tezgahında 	<ul style="list-style-type: none">■ Niş genişliği en az 60 cm olmalıdır.■ Cihaz sadece aralıksız, yan dolaplara sabit bağlanmış bir çalışma tezgahı üzerine kurulmalıdır.
Bir duvara 	Hiçbir hortum duvar ile cihaz arasında sıkışmamalıdır.

Taşıma emniyet tertibatlarının çıkarılması

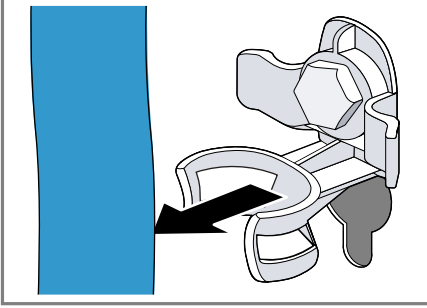
Cihaz, taşıma için cihazın arka tarafından taşıma emniyet tertibatları ile emniyete alınır.

Uyarılar

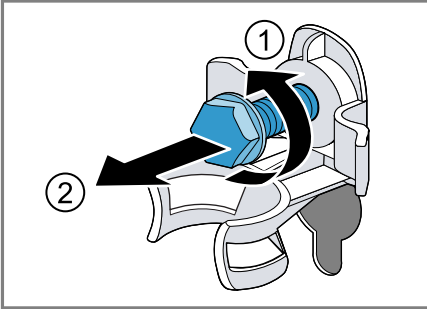
- Cihazınızı güvenli olarak kullanabilmek için, Güvenlik → Sayfa 4 ve Maddi hasarların önlenmesi → Sayfa 11 konularındaki bilgileri dikkate alınız.

- Taşıma emniyet tertibatları, cıvatalar ve kovanlar gelecekteki taşıma → Sayfa 54 işlemleri için muhafaza edilmelidir.

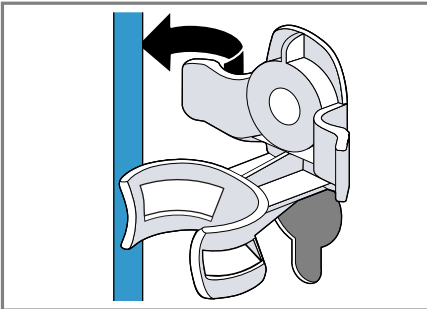
1. Hortumları tutuculardan çekiniz.



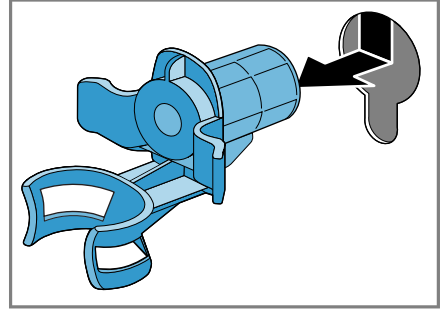
2. 4 taşıma emniyet tertibatının tüm cıvatalarını bir SW13 cıvata anahtarı ile sökünüz ① ve çıkarınız ②.



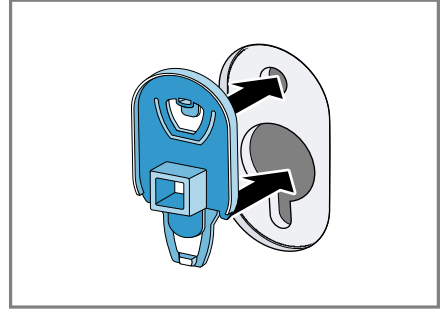
3. Şebeke bağlantı kablosunu tutucudan çekiniz.



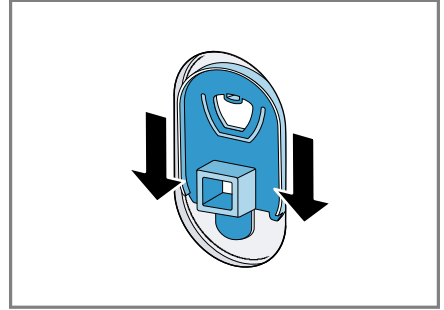
4. 4 kovani çıkarınız.



5. 4 muhafaza kapağını yerleştiriniz.



6. 4 muhafaza kapağını aşağı bastırınız.

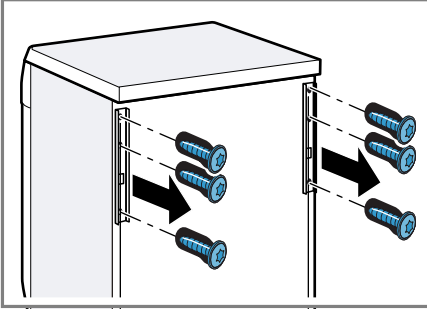


Taşıma kirişlerinin çıkarılması

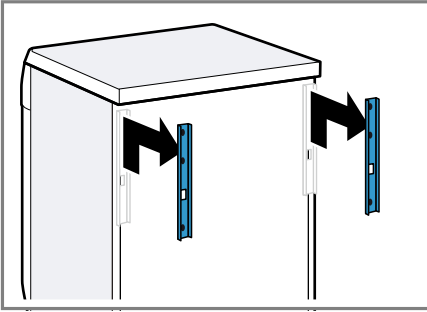
Uyarı: Cihazınızı güvenli olarak kullanabilmek için, Güvenlik → Sayfa 4 ve Maddi hasarların önlenmesi → Sayfa 11 konularındaki bilgileri dikkate alınız.

tr Kurma ve bağlama

1. Dikey taşıma kirişlerinin civataları bir T20 tornavida ile sökülmeli ve çıkarılmalıdır.



2. Taşıma kirişleri çıkarılmalıdır.



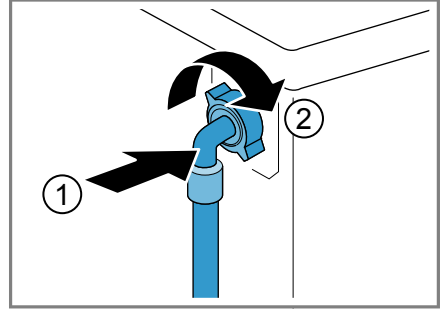
Cihazın bağlanması

Cihazınızın elektrik şebekesi, su girişi ve su tahliye bağlantısını gerçekleştiriniz.

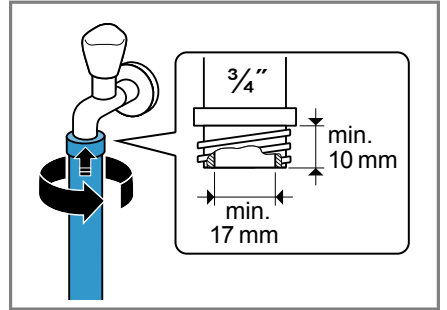
Su giriş hortumunun bağlanması

Uyarı: Cihazınızı güvenli olarak kullanabilmek için, Güvenlik → Sayfa 4 ve Maddi hasarların önlenmesi → Sayfa 11 konularındaki bilgileri dikkate alınız.

1. Su giriş hortumu cihaza bağlanmalıdır.



2. Su giriş hortumu musluğa (26,4 mm = 3/4") bağlanmalıdır.



3. Musluk dikkatlice açılmalı ve bağlantı yerlerinin sızdırmazlığı kontrol edilmelidir.

Su tahliyesi bağlantı türleri

Bu bilgiler cihazı su tahliyesine bağlamanız için yardımcı olur.

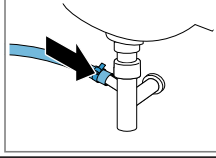
Uyarı: Cihazınızı güvenli olarak kullanabilmek için, Güvenlik → Sayfa 4 ve Maddi hasarların önlenmesi → Sayfa 11 konularındaki bilgileri dikkate alınız.

DİKKAT!

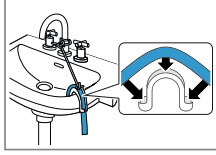
Boşaltma sırasında su çıkış hortumu basınç altındadır ve bağlı olduğu yerden çıkabilir.

- Su çıkış hortumu istenmeyen çıkmaya karşı emniyete alınmalıdır.

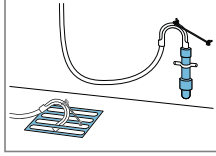
Bir sifon içine tahliye. Bağlantı yerlerini bir hortum kelepçesiyle (24-40 mm) emniyete alınız.



Bir lavabo içine tahliye. Su çıkış hortumu bir manifold → Sayfa 31 ile sabitlenmeli ve emniyete alınmalıdır.



Lastik manşonlu bir plastik boru içine veya bir su akış kanalına tahliye. Su çıkış hortumu bir manifold → Sayfa 31 ile sabitlenmeli ve emniyete alınmalıdır.



Cihazın elektrik bağlantısının yapılması

Uyarı: Cihazınızı güvenli olarak kullanabilmek için, Güvenlik → Sayfa 4 ve Maddi hasarların önlenmesi → Sayfa 11 konularındaki bilgileri dikkate alınız.

1. Cihazın elektrik kablosunun elektrik fişini cihazın yakınındaki bir prize takınız.

Cihazın bağlantı verilerini Teknik özellikler → Sayfa 58 altında bulabilirsiniz.

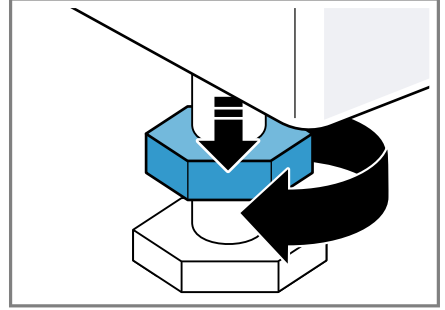
2. Elektrik fişinin sıkı bir şekilde oturduğunu kontrol ediniz.

Cihazın doğru konumlandırılması

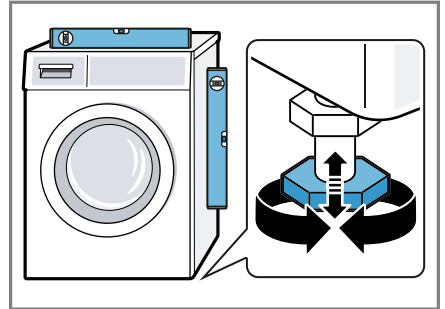
Ses ve titreşimleri azaltmak için ve cihazın yerinden hareket etmesini önlemek için cihazı doğru konumlandırınız.

Uyarı: Cihazınızı güvenli olarak kullanabilmek için, Güvenlik → Sayfa 4 ve Maddi hasarların önlenmesi → Sayfa 11 konularındaki bilgileri dikkate alınız.

1. Kontra somunlar SW17 civata anahtarı ile saat yönünde döndürülerek sökülmelidir.



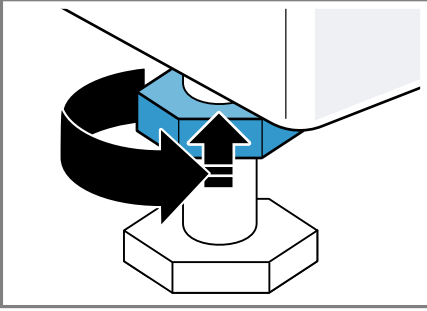
2. Cihazı doğru konumlandırmak için cihaz ayakları döndürülmelidir. Hizalama bir su terazisiyle kontrol edilmelidir.



Cihazın tüm ayakları sağlam şekilde zemin üzerinde durmalıdır.

tr Kurma ve bağlama

3. Kontra somunlar bir SW17 cıvata anahtarı ile elle cihaz gövdesine takılıp sıkılmalıdır.



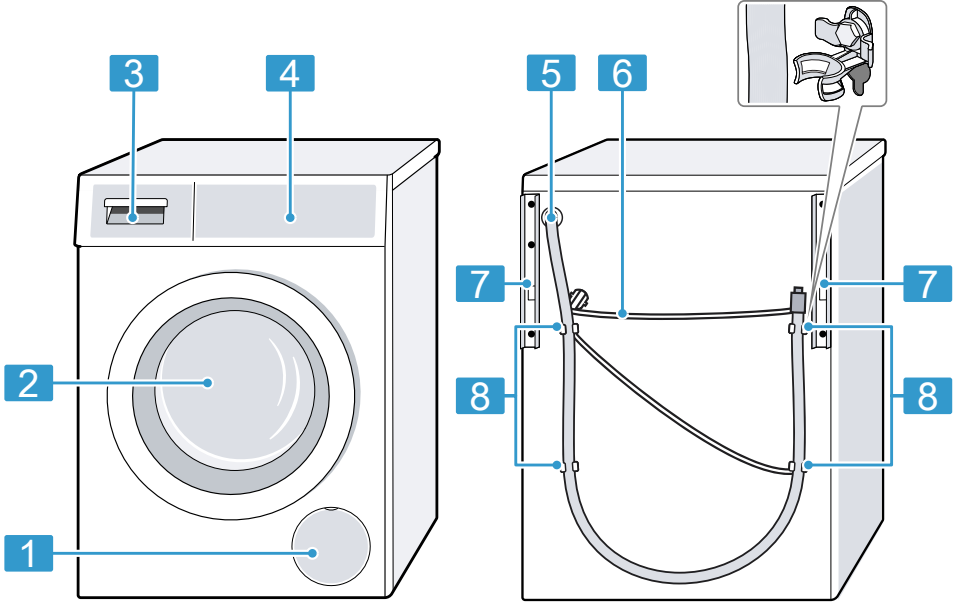
Bu sırada cihaz ayağı sabit tutulmalı ve yüksekliği değiştirilmemelidir.

Cihazı tanıma

Cihazınızın parçalarını öğreniniz.

Cihaz

Bu bölümde, cihazınızın parçalarını tanıtan bir genel görünüm verilmektedir.

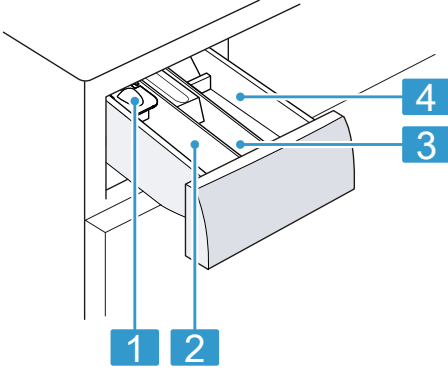


Cihaz tipine bağlı olarak resimde bazı detaylar farklı olabilir, örn. renk ve biçim.

1	Pis su pompasının bakım kapağı → Sayfa 20	8	Taşıma emniyet tertibatları → Sayfa 14
2	Kapak		
3	Deterjan çekmecesini → Sayfa 20		
4	Kumanda elemanları → Sayfa 20		
5	Su çıkış hortumu → Sayfa 16		
6	Şebeke bağlantı kablosu → Sayfa 17		
7	Taşıma kırımları → Sayfa 15		

Deterjan çekmecesi

Burada deterjan çekmecesinin yapısına ilişkin bir genel bakış bulabilirsiniz.



1 Sıvı deterjan için dozajlama yardımcısı
→ "Sıvı deterjan için dozajlama yardımcısının yerleştirilmesi",
Sayfa 36

2 Bölme II:
■ Ana yıkama için deterjan
■ Yumuşatıcı
■ Ağartıcı
■ Leke tuzu

3 Bölme ⌘:
■ Yumuşatıcı
■ Sıvı kola
■ Emprenyeleme maddesi

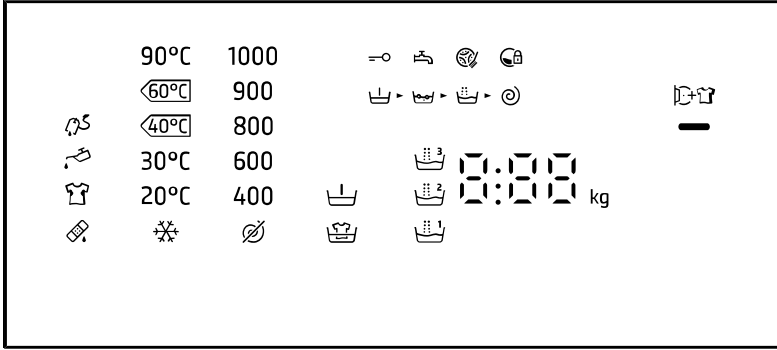
4 Bölme I:
■ Ön yıkama için deterjan
■ Hijyenik deterjan
■ Suda bekletme için deterjan

Kumanda elemanları

Kumanda elemanları üzerinden cihazınızın tüm fonksiyonlarını ayarlayabilir ve işletim durumu ile ilgili bilgiler alabilirsiniz.

Ekran




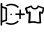


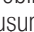
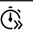





Ekranında güncel ayar değerlerini, seçim olanaklarını veya uyarı metinlerini görebilirsiniz.





Örnek ekran göstergesi

Gösterge	Adlandırma	Açıklama
0:40 ¹	Program süresi / Programın kalan süresi	Yaklaşık olarak tahmini program süresi veya programın kalan süresi.
+ 10 ¹	Tamamlanma süresi	Program sonu belirlendi, kalan saatler gösterilir. → "Tuşlar", Sayfa 24
9 ¹	Dolum miktarı önerisi	Ayarlanan program için kg cinsinden maksimum dolum miktarı.
❄ - 90	Sıcaklık	°C cinsinden ayarlanan sıcaklık. → "Tuşlar", Sayfa 24 ❄ (soğuk)
—	Başlat / Beklet	Başlatma, iptal etme veya bekletme ■ yanar: Program devam eder ve iptal edilebilir veya bekletilebilir. ■ yanıp söner: Program başlatılabilir veya devam ettirilebilir.
👑	Ön işlem	Program durumu
👑	Yıkama	Program durumu
👑	Durulama	Program durumu
🌀	Sıkma	Program durumu

¹ Örnek

Gösterge	Adlandırma	Açıklama
End	Program sonu	Program durumu
—○	Çocuk kilidi	<ul style="list-style-type: none"> ■ yanar: Çocuk kilidi etkinleştirildi. ■ yanıp söner: Çocuk kilidi etkinleştirildi ve program seçme düğmesi ayarlandı. → "Çocuk kilidinin devre dışı bırakılması", Sayfa 39
		İlave durulama etkinleştirildi.
	Ön yıkama	Ön yıkama etkinleştirildi. → "Tuşlar", Sayfa 25
	Suda bekletme	Suda bekletme etkinleştirildi. → "Tuşlar", Sayfa 25
	Çamaşırların ilave edilmesi	Ön yıkama/Suda bekl.  etkinleştirildi ve suda bekletme sonlandırıldı. Program 15 dakika beklemeye alındı. 15 dakika içinde çamaşır ilave edebilirsiniz. Şunları yapabilirsiniz: <ul style="list-style-type: none"> ■ Çamaşır ilave edebilir ve programı hemen başlatmak için  II tuşuna basabilirsiniz. ■ Çamaşır ilave etmeyebilirsiniz. Programı hemen başlatmak için  II tuşuna basabilirsiniz. ■ Çamaşır ilave etmeyebilirsiniz. 15 dakika bekleyiniz. Program 15 dakika sonra devam eder.
		Daha kısa sürede yıkama etkinleştirildi. → "Tuşlar", Sayfa 24
	Kan	Leke türü etkinleştirildi.
	Ter	Leke türü etkinleştirildi.
	Yağ	Leke türü etkinleştirildi.
	Çay	Leke türü etkinleştirildi.
	Tambur temizleme hatırlatması	yanıp söner: Tambur kirli. Tamburun ve pis su haznesinin temizliği ve bakımı için Tambur Temizleme programını yürütünüz. → "Tamburun temizlenmesi", Sayfa 41
:	Gerilim kontrol sistemi	yanıp söner: Otomatik gerilim kontrol sistemi, izin verilmeyen gerilimin altında kalma durumlarını algılar. Program beklemeye alındı. → "Hata kodu / Hata göstergesi / Sinyal", Sayfa 48 Uyarı: Gerilim yeniden izin verilen duruma geldiğinde program devam eder.





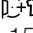


¹ Örnek

Gösterge	Adlandırma	Açıklama
.	Gerilim kontrol sistemi	yanıp söner: Program izin verilmeyen gerilimin altında kalma durumu nedeniyle beklemeye alındı. Gerilim yeniden izin verilen duruma gelir ve program devam eder. → "Hata kodu / Hata göstergesi / Sinyal", Sayfa 48 Uyarı: Program süresi uzar.
	Kapak	<ul style="list-style-type: none"> ■ yanar: Kapak kilitlidir ve açılmaz. ■ yanıp söner: Kapak açıktır. ■ kapalı: Kapağın kilidi açılmıştır ve kapak açılabilir.
	Musluk	<ul style="list-style-type: none"> ■ Su basıncı yok. → "Hata kodu / Hata göstergesi / Sinyal", Sayfa 48 ■ Su basıncı çok düşük.
E:60 / -2B ¹	Hata	Hata kodu, hata göstergesi, sinyal. → "Hata kodu / Hata göstergesi / Sinyal", Sayfa 48
¹ Örnek		

Tuşlar

Burada tuşlar ve bunların ayar seçeneklerine ilişkin bir genel bakış bulabilirsiniz. Program ayarlarına yönelik seçim, ayarlanan programa bağlıdır. Her bir program için seçim seçeneklerini → "Programlar", Sayfa 26 genel bakışında bulabilirsiniz.


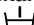

Tuş	Seçim	Açıklama
▷ II	<ul style="list-style-type: none"> ■ başlat ■ iptal ■ duraklat 	Program başlatılmalı, iptal edilmeli veya duraklatılmalıdır.
JetPlus	<ul style="list-style-type: none"> ■ etkinleştirme ■ devre dışı bırakma 	Daha kısa sürede yıkamayı etkinleştirme veya devre dışı bırakma. Uyarı: Enerji tüketimi artar. Yıkama sonucu bu durumdan etkilenmez.
Leke Uzmanı	Çoklu seçim	Leke türünü seçme. Sıcaklık, tambur hareketi ve suda bekletme süresi leke türüne göre uygun hale getirilir.
Zaman erteleme	1 - 24 saat	Program sonunu belirlenmelidir. Program süresi zaten ayarlanan saat süresine dahildir. Program başladıktan sonra program süresi görüntülenir.
Sıcaklık ayarı	☀ - 90 °C	Sıcaklığı °C olarak ayarlama.
Sıkma devri	🌀 - 1000 dev/dak	Sıkma devir sayısını ayarlama veya sıkmayı devre dışı bırakma. 🌀 seçimiyle su boşaltılır ve yıkama işleminin sonundaki sıkma devre dışı bırakılır. Çamaşırlar ıslak halde tamburda kalır.
—○	<ul style="list-style-type: none"> ■ etkinleştirme ■ devre dışı bırakma 	Çocuk kilidini etkinleştirme veya devre dışı bırakma. Kumanda panelini yanlışlıkla kullanmaya karşı emniyete alma. Cihaz, çocuk kilidi etkinleştirildikten sonra kapatılırsa, çocuk kilidi etkin kalır. → "Çocuk kilidi", Sayfa 39

Tuş	Seçim	Açıklama
Ön yıkama/Suda bekl.	<ul style="list-style-type: none"> ■  (Ön yıkama) ■  (Suda bekleme) 	<p> seçimiyle ön yıkama etkinleştirilir. Çok kirli çamaşırları yıkamak için ön yıkama.  seçimiyle suda bekleme etkinleştirilir. Çamaşırlar ana yıkama işleminden önce suyun içinde daha uzun süre kalır. Çok inatçı kirlere sahip çamaşırlar için. Suda bekleme sonlandığında bir sinyal sesi duyulur ve ekranda  yanıp söner. Program duraklatılır ve siz de 15 dakika içinde çamaşır ilave edebilirsiniz. Şunları yapabilirsiniz:</p> <ul style="list-style-type: none"> ■ Çamaşır ilave edebilir ve programı hemen başlatmak için  II tuşuna basabilirsiniz. ■ Çamaşır ilave etmeyebilirsiniz. Programı hemen başlatmak için  II tuşuna basabilirsiniz. ■ Çamaşır ilave etmeyebilirsiniz. 15 dakika bekleyiniz. Program 15 dakika sonra devam eder.
	<ul style="list-style-type: none"> ■ etkinleştirme ■ devre dışı bırakma 	<p>Üç ilave durulama işlemine kadar etkinleştirme veya devre dışı bırakma. Çok hassas ciltlerde veya suyun çok yumuşak olduğu bölgelerde tavsiye edilir.</p>


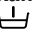


Programlar

Burada programlara ilişkin bir genel bakış bulabilirsiniz. Dolum miktarı ve ayarlanabilir program seçenekleriyle ilgili bilgi edinebilirsiniz.



İpucu: Çamaşırlardaki bakım etiketleri size program seçimiyle ilgili ilave bilgiler verir.
→ "Bakım etiketleri üzerindeki bakım sembolleri", Sayfa 33

Program	Açıklama	maks. dolum miktarı (kg)	maks. sıcaklık (°C) ¹	maks. sıkma devir sayısı (dev/dak) ¹	JetPlus	Leke Uzmanı	İlave Durulama	Ön yıkama/Suda bekl. 	Ön yıkama/Suda bekl. 
Pamuklular	Pamuk, keten veya karışık dokulardan dayanıklı tekstil ürünlerini yıkama. JetPlus etkinleştirildiğinde normal kirli çamaşırlar için kısaltılmış program olarak da uygundur. JetPlus etkinleştirildiğinde maksimum dolum miktarı 5 kg'a düşer.	9	90	1000	●	●	●	●	●
Pamuklular Eko 	Pamuk, keten veya karışık dokulardan dayanıklı tekstil ürünlerini yıkama. Enerji tasarruflu program. Uyarı: Enerji tasarrufu nedeniyle fiili yıkama sıcaklığı ayarlanan yıkama sıcaklığından farklı olabilir. Yıkama etkisi yasal gerekliliklere uygundur.	9	90	1000	-	●	●	●	●
Sentetikler	Sentetik ve karışık dokulu tekstil ürünlerini yıkama.	4	60	1000	●	●	●	●	●


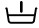
¹ Program ayarı



Program	Açıklama	maks. dolum miktarı (kg)	maks. sıcaklık (°C) ¹	maks. sıkma devir sayısı (dev/dak) ¹	JetPlus	Leke Uzmanı	İlave Durulama	Ön yıkama/Suda bekl. 	Ön yıkama/Suda bekl. 
Karışık	Pamuk, keten, sentetik ve karışık dokulu tekstil ürünlerini yıkama. Az kirli çamaşırlar için uygundur.	4	60	1000	●	●	●	●	●
Narin/İpek	İpek, viskon ve sentetik hassas, yıkanabilir tekstil ürünlerini yıkama. Hassas çamaşırlar veya ipekler için uygun deterjan kullanınız. Uyarı: Çok hassas tekstil ürünlerini veya kancalı, halkalı veya demirli tekstil ürünlerini yıkama filesiyle yıkayınız.	2	40	800	-	●	●	●	●
Yüntüler 	Elde ve makinede yıkanabilen, yün veya yün içeren malzemeden tekstil ürünlerini yıkama. Tambur, çamaşırların çekmesini önlemek için son derece narin ve uzun aralıklarla hareket eder. Yün için uygun deterjan kullanınız.	2	40	800	-	-	-	-	-
Durulama	İlave sıklı durulama ve su boşaltma.	-	-	1000	-	-	●	-	-
Sıkma/Boşaltma	Sıkma ve su boşaltma. Sadece su boşaltma için  etkinleştirilmelidir. Çamaşırlar sıkılmaz.	-	-	1000	-	-	-	-	-
Perde	Tü ve perde yıkama. 25 - 30 m ² , maksimum 4 kg ağırlığında kalın perdeleri ve hafif perdeleri yıkama programı.	4	40	800	●	●	●	●	-

¹ Program ayarı

Program	Açıklama	maks. dolum miktarı (kg)	maks. sıcaklık (°C) ¹	maks. sıkma devir sayısı (dev/dak) ¹	JetPlus	Leke Uzmanı	İlave Durulama	Ön yıkama/Suda bekl. 	Ön yıkama/Suda bekl. 
	Yoğun küçük oluşumunu önlemek için hafif ve havadar perdelerde bir perde deterjanı kullanınız. Uyarı: Perde tutucularını çıkarınız veya perdeleri bir yıkama filesinde yıkayınız.								
Kot/Koyu renkliler	Koyu ve yoğun renkli pamuklu tekstil ürünlerini ve sentetik tekstil ürünlerini, örn. kot yıkama. Çamaşırları ters yüz ederek yıkayınız. Sıvı deterjan kullanınız.	4	40	1000	●	●	●	●	●
Yorgan	Kuş tüyü dolgulu veya sentetik elyaf dolgulu yastıkları, yorganları yıkama. Büyük parçaları tek başına yıkayınız. Kuş tüyü veya hassas çamaşırlar için uygun deterjan kullanınız. Dozajı tasarruflu ayarlayınız. Yumuşatıcı kullanmayınız. Uyarı: Aşırı küçük oluşumunu önlemek için çamaşır yıkama işleminden önce sıkıştırınız veya çamaşırlardaki havayı çıkarınız.	2,5	60	1000	-	-	●	-	-
Tambur Temizleme	Tamburun temizliğini ve bakımını yapma. Bu programı aşağıdaki durumlarda kullanınız: ■ ilk kullanımdan önce	-	-	1000	-	-	-	-	-

¹ Program ayarı

Program	Açıklama	maks. dolum miktarı (kg)	maks. sıcaklık (°C) ¹	maks. sıkma devir sayısı (dev/dak) ¹	JetPlus	Leke Uzmanı	İlave Durulama	Ön yıkama/Suda bekl. 	Ön yıkama/Suda bekl. 
Hijyen	<ul style="list-style-type: none"> ■ 40 °C ve daha düşük sıcaklıkta sıkça yıkamada ■ uzun süre kullanımdışı kaldığında <p>Toz deterjan veya ağartıcı içeren deterjan kullanınız. Köpük oluşumunu önlemek için deterjan miktarını yarıya indiriniz. Yumuşatıcı kullanmayınız. Yünlere uygun, hassas veya sıvı deterjanlar kullanmayınız.</p> <p>Uyarı: 60 °C veya daha yüksek sıcaklıktaki bir programı uzun bir süre kullanmadıysanız, tambur temizleme göstergesi hatırlatıcı olarak yanıp söner.</p>	6,5	60	1000	●	●	●	●	●
	<p>Pamuk, keten veya karışık dokulardan dayanıklı tekstil ürünlerini yıkama. Alerjiler ve yüksek hijyenik gereksinimler için uygundur.</p> <p>Uyarı: Ayarlanan sıcaklığa ulaşıldıktan sonra bu sıcaklık tüm yıkama süreci boyunca korunur.</p>								
	¹ Program ayarı								

Program	Açıklama	Ön yıkama/Suda bekl. 	Ön yıkama/Suda bekl. 	İlave Durulama	Leke Uzmanı	JetPlus	maks. sıkma devir sayısı (dev/dak) ¹	maks. sıcaklık (°C) ¹	maks. dolum miktarı (kg)
Ekspres 15'/30'	Pamuk, sentetik ve karışık dokulu tekstil ürünlerini yıkama. Hafif kirli ve az miktarda çamaşır için kısa program. Program süresi yakl. 30 dakikadır. Program süresini 15 dakikaya indirmek istiyorsanız JetPlus etkinleştirilmelidir. Maksimum dolum miktarı 2 kg'a iner.	-	-	●	-	●	1000	40	4

¹ Program ayarı

Aksesuar

Orijinal aksesuarlar kullanın. Bunlar cihazınıza özel tasarlanmıştır. Burada cihazınızın aksesuarlarına ve bunların kullanımına ilişkin genel bir görünüm sunulmaktadır.

	Kullanımı	Sipariş numarası
Su giriş hortumu uzatması	Soğuk su veya Aquastop su giriş hortumunu uzatma (2,50 m).	WMZ2381
Çekmeceli platform	Cihazı daha kolay doldurma ve boşaltma için daha yükseğe yerleştirme. Çekmecede çamaşır taşıma için entegre bir çamaşır sepeti bulunur.	WZ20490
Tutucu parçalar	Cihazın sabitlik durumunu iyileştirme.	WMZ2200
Manifold	Su çıkış hortumunu sabitleme.	00655300
Sıvı deterjan dozajlama yardımcısı	Sıvı deterjan dozajlama.	00605740

İlk Kullanım öncesi

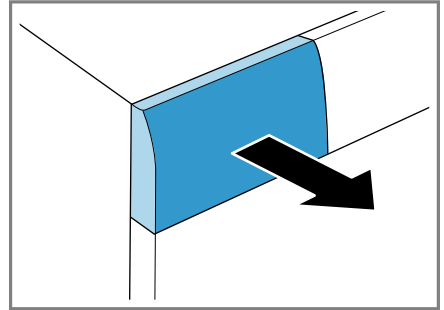
Cihazı kullanım için hazırlayın.

Boş yıkama işleminin başlatılması

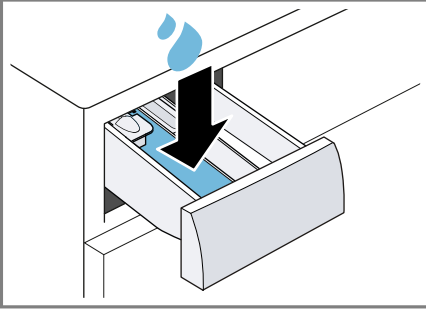
Cihazınız fabrikadan çıkmadan önce detaylı bir kontrolden geçmiştir. Olası su kalıntılarını gidermek için ilk kullanımda çamaşırsız yıkama işlemi gerçekleştiriniz.

Uyarı: Cihazınızı güvenli olarak kullanabilmek için, Güvenlik → Sayfa 4 ve Maddi hasarların önlenmesi → Sayfa 11 konularındaki bilgileri dikkate alınız.

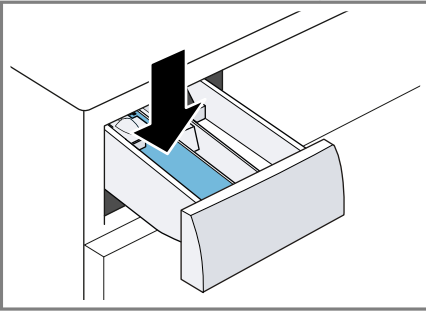
1. Program seçme düğmesiyle **Tambur Temizleme** ayarlanmalıdır.
2. Kapak kapatılmalıdır.
3. Deterjan çekmecesini açılmalıdır.



4. Bölme II'ye yaklaşık 1 litre şebeke suyu doldurulmalıdır.

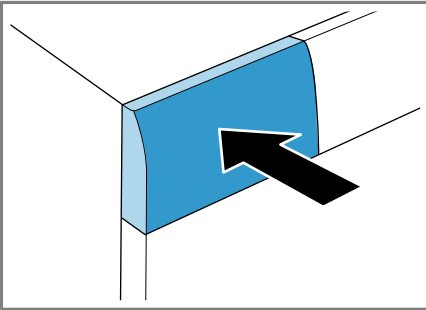


5. Bölme II'ye toz deterjan doldurulmalıdır.



Köpük oluşumunu önlemek için, hafif kirlerde deterjan üreticisinin önerdiği deterjan miktarının yarısını kullanınız. Yünlü veya hassas çamaşır deterjanı kullanmayınız.

6. Deterjan çekmecesini kapatılmalıdır.



7. Programı başlatmak için ▶ II üzerine basılmalıdır.

- ✓ Kalan program süresi ekranda görüntülenir.

- ✓ Program sonundan sonra ekranda şu görüntülenir: End.

8. Cihazı kapatmak için ilk yıkama işlemi başlatılmı veya program seçme düğmesi O olarak ayarlanmalıdır.
→ "Temel Kullanım", Sayfa 35

Çamaşırlar

Üretici tarafından hazırlanan bakım etiketinde çamaşır makinesinde yıkamaya uygun olarak belirtilen tüm tekstil ürünlerini ve elde yıkamaya uygun yün tekstil ürünlerini cihazınızda yıkayabilirsiniz.

Çamaşırların hazırlanması

DİKKAT!

Çamaşırlarda unutulmuş cisimler çamaşırlara ve tambura hasar verebilir.

- Çalıştırmadan önce çamaşırların ceplerindeki tüm cisimler boşaltılmalıdır.

- Cihazınızı ve çamaşırlarınızı korumak için çamaşırları hazırlayınız.

- tüm cepler boşaltılmalıdır
- ceplerde ve katlanmış kısımlarda bulunan kumlar fırçayla temizlenmelidir
- nevresimler ve yastık kılıfları kapatılmalıdır
- tüm fermuarlar, cırt cırtlar, kancalar ve halkalar kapatılmalıdır
- kumaş kemerler ve önlük bağları bağlanmalı veya bir yıkama filesi kullanılmalıdır
- perde tutucuları ve kurşun bantlar çıkarılmalı veya bir yıkama filesi kullanılmalıdır

- küçük çamaşırlar için, örn. çocuk çorapları, bir yıkama filesi kullanılmalıdır
- çamaşırlar katlanmışsa açılmalı ve silkelenmelidir
- büyük ve küçük çamaşırlar birlikte yıkanmalıdır
- yeni oluşmuş lekeler sabun köpüğü ile hafifçe silinmelidir (ovulmamalıdır)
- bazı inatçı, kurumuş lekeler ancak birkaç yıkama sonrasında temizlenir

Çamaşırların ayrılması

Uyarı: Cihazınızı güvenli olarak kullanabilmek için, Güvenlik → Sayfa 4 ve Maddi hasarların önlenmesi → Sayfa 11 konularındaki bilgileri dikkate alınız.

- ▶ Yıkama sonucunu iyileştirmek ve renk atmalarını önlemek için çamaşırları yıkamadan önce aşağıdaki kriterlere göre ayırınız.
 - Kumaş türü ve iplik veya lif türü
 - beyaz çamaşırlar
 - renkli çamaşırlar
 - Yeni renkli çamaşırları ilk seferde diğerlerinden ayrı yıkayınız.
 - Kirlilik → Sayfa 33
 - Bakım etiketleri üzerindeki bakım sembolleri → Sayfa 33

Kirlilik dereceleri

Kirlilik derecesi	Kirlilik	Örnekler
hafif	<ul style="list-style-type: none"> ■ görünürde kir veya leke yoktur ■ çamaşırdaki vücut kokusu kalır 	birkaç saat giyilmiş hafif yazlık veya spor kıyafetler
normal	görünürde hafif kir veya leke vardır	<ul style="list-style-type: none"> ■ tişörtler, gömlekler veya bluzlar terden kirlenir veya çok defa giyilmiştir ■ bir haftaya kadar kullanılan havlular veya nevrösimler
güçlü	açıkça görünür kir veya leke vardır	bulaşık bezleri, bebek çamaşırları veya iş kıyafetleri

Bakım etiketleri üzerindeki bakım sembolleri

Semboller önerilen programı, sembollerin içindeki sayılar ise önerilen maksimum yıkama sıcaklığını göstermektedir.

Sembol	Yıkama işlemi	Önerilen program
	normal	Pamuklular
	hassas	Sentetikler
	çok hassas	Elde yıkama için Narin / İpek
	elde yıkama	Yünlüler

Sembol	Yıkama işlemi	Önerilen program
	çamaşır makinesinde yıkamaya uygun değildir	-

İpucu: Bakım sembolleriyle ilgili daha fazla bilgi için www.ginetex.ch adresini ziyaret ediniz.

Deterjan ve bakım maddesi

Deterjan ve bakım maddelerine yönelik doğru seçim ve kullanım sayesinde cihazınızı ve çamaşırlarınızı korursunuz. Ev tipi çamaşır makinelerine uygun olan tüm deterjan ve bakım maddelerini kullanabilirsiniz.

Uyarı: Cihazınızı güvenli olarak kullanabilmek için, Güvenlik → Sayfa 4 ve Maddi hasarların önlenmesi → Sayfa 11 konularındaki bilgileri dikkate alınız.

Kullanım ve dozajlamayla ilgili üretici bilgilerini ambalajın üzerinde bulabilirsiniz.

Uyarılar

- sıvı deterjanlar arasında sadece kendiliğinden akan sıvı deterjanlar kullanılmalıdır
- farklı sıvı deterjanlar birbirine karıştırılmamalıdır
- deterjan ve yumuşatıcı birbirine karıştırılmamalıdır
- kombine ve çok yoğunlaştırılmış ürünler kullanılmamalıdır
- çözücü madde içeren, yakıcı veya gaz bırakan maddeler, örn. sıvı ağartıcı, kullanılmamalıdır
- boyalar tasarruflu kullanılmalıdır; tuz, paslanmaz çeliğe zarar verebilir
- cihaz içinde boya çıkarıcı kullanılmamalıdır

Deterjan önerisi

Bu bilgiler kumaşlar için doğru deterjanı seçmenizde yardımcı olur.

Deterjan	Kumaşlar	Program	Sıcaklık
Optik beyazlatıcı içeren uygun yıkama deterjanı	pamuk veya keten, kaynatılabilir beyaz tekstil ürünleri	Pamuklu	soğuktan 90°C'ye kadar
Ağartıcı ve optik parlatici içermeyen renklileri yıkama deterjanı	keten veya pamuk, renkli tekstil ürünleri	Pamuklu	soğuktan 60°C'ye kadar
Optik parlatici içermeyen renkli / hassas yıkama deterjanı	sentetik lifli veya sentetik, renkli tekstil ürünleri	Sentetikler	soğuktan 60°C'ye kadar
Hassas yıkama deterjanı	ipek veya viskoz, hassas narin tekstil ürünleri	Hassas / İpek	soğuktan 40°C'ye kadar
Yünlü yıkama deterjanı	Yünlüler	Yünlüler	soğuktan 40°C'ye kadar

İpucu: Kişisel kullanıma yönelik deterjanlar, bakım ve temizleme maddeleriyle ilgili çok sayıda bilgi için www.cleanright.eu adresini ziyaret ediniz.

Deterjan dozajlama

Doğru deterjan dozajlama sayesinde optimum bir yıkama sonucu elde edersiniz ve kaynaklarınızı tasarruflu kullanabilirsiniz.

Deterjan şunlara göre dozajlanır:

- Çamaşır miktarı

- Kirlilik derecesi
- Su sertliği
Su sertliğini şebekenizin işleticisinden öğrenebilir veya su sertliği testi aracılığıyla kendiniz belirleyebilirsiniz.

Su sertliği

Sertlik aralığı	Toplam sertlik, mmol/l	Alman normlarına göre sertlik °dH
yumuşak (I)	0 - 1,5	0 - 8,4
orta (II)	1,5 - 2,5	8,4 - 14
sert (III)	2,5 üzeri	14 üzeri

Deterjan üretici bilgisi örneği

Bu örnekteki veriler 4 - 5 kg bir standart yüklenme ile ilgilidir.

Kirlilik	hafif	normal	güçlü
Su sertliği: Yumuşak / orta	40 ml	55 ml	80 ml
Su sertliği: Sert / çok sert	55 ml	80 ml	105 ml

Dozajlama miktarlarını üreticinin ambalajında bulabilirsiniz.

- Dozajlama miktarlarını fiili dolum miktarına ayarlayınız.

Temel Kullanım

Bu bölümde cihazınızın kullanımına ilişkin temel bilgiler sunulmaktadır.

Cihazın açılması

- Program seçme düğmesi bir programa ayarlanmalıdır.

Programın ayarlanması

1. Program seçme düğmesiyle istenen program → *Sayfa 26* ayarlanmalıdır.
2. Gerekirse, program ayarları uygun hale getirilmelidir → *Sayfa 36*.

Program ayarlarının uygun hale getirilmesi

Programa ve program ilerlemesine bağlı olarak ayarları uygun hale getirilebilir veya etkinleştirebilir ve devre dışı bırakabilirsiniz.

Uyarı: Tüm program ayarlarına genel bakış:

→ "Tuşlar", Sayfa 24

Ön koşul: Bir program ayarlandı.

- ▶ Program ayarları uygun hale getirilmelidir.

Program ayarları program için kalıcı olarak kaydedilmez.

Çamaşırların yerleştirilmesi

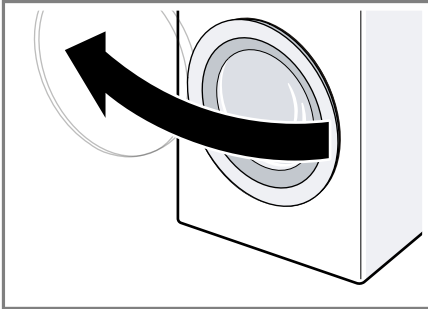
Uyarılar

- Cihazınızı güvenli olarak kullanabilmek için, Güvenlik → Sayfa 4 ve Maddi hasarların önlenmesi → Sayfa 11 konularındaki bilgileri dikkate alınız.
- Kırışıklık oluşumunu önlemek için programın → Sayfa 26 maksimum dolun miktarını dikkate alınız.

Ön koşul: Çamaşırlar hazırlanmalı ve ayrılmalıdır.

→ "Çamaşırlar", Sayfa 32

1. Kapak açılmalıdır.



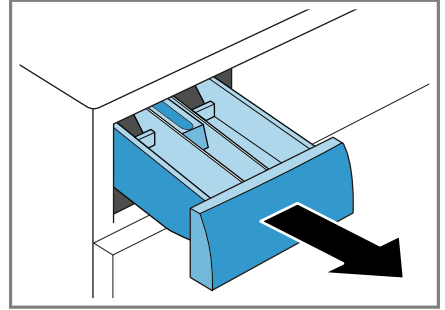
2. Tamburun boş olduğundan emin olunmalıdır.

3. Çamaşırlar birbirinden ayrılmış biçimde tambura yerleştirilmelidir.
4. **Uyarı:** Çamaşırların kapağa sıkışmadığından emin olunuz. Kapak kapatılmalıdır.

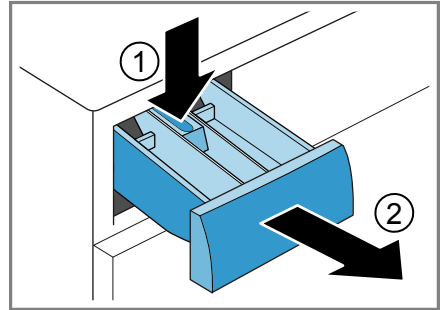
Sıvı deterjan için dozajlama yardımcısının yerleştirilmesi

Dozajlama yardımcısını aksesuar olarak sipariş ettiyseniz, dozajlama yardımcısını yerleştirmeniz gerekir.

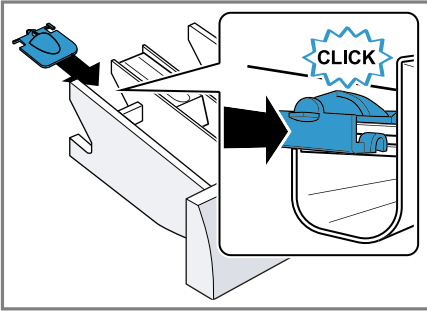
1. Deterjan bölmesini dışarı çekiniz.



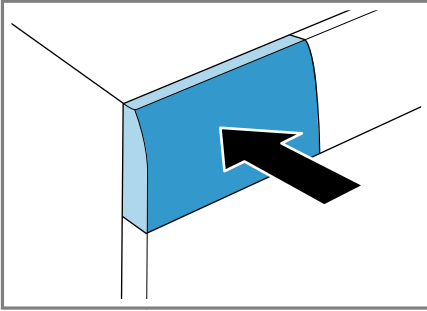
2. Tertibatı aşağı bastırınız ve deterjan bölmesini çıkarınız.



3. Dozajlama yardımcısını yerleştiriniz.



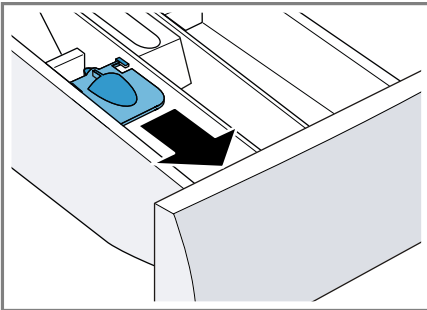
4. Deterjan bölmesini yerleştiriniz.



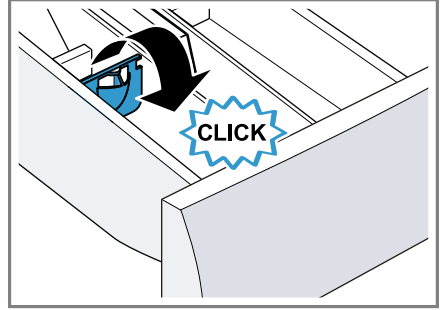
Sıvı deterjan için dozajlama yardımcısı kullanımı

Sıvı deterjanı dozajlamak için deterjan bölmesinde bir dozajlama yardımcısı kullanabilirsiniz.

1. Deterjan bölmesini dışarı çekiniz.
2. Dozajlama yardımcısını öne doğru itiniz.



3. Dozajlama yardımcısını aşağı bastırınız ve yerine oturtunuz.



4. Deterjan çekmesini içeri itiniz.

Deterjan ve bakım maddesinin doldurulması

Uyarılar

- Cihazınızı güvenli olarak kullanabilmek için, Güvenlik → Sayfa 4 ve Maddi hasarların önlenmesi → Sayfa 11 konularındaki bilgileri dikkate alınız.
- Dozajlama yardımcısını jöle kıvamındaki deterjanlarda, toz deterjanlarda, etkinleştirilmiş ön yıkamada veya kalan zaman seçilen programlarda kullanmayınız.

Ön koşul: Deterjan ve bakım maddeleri → Sayfa 34 için optimum dozajlama hakkında bilgi ediniz.

1. Deterjan çekmecesini açılmalıdır.
2. Deterjan doldurulmalıdır.
→ "Deterjan çekmecesini", Sayfa 20
3. Gerekirse bakım maddesi doldurulmalıdır.
4. Deterjan çekmecesini kapatılmalıdır.

Programın başlatılması

Uyarı: Program sonuna kadar olan süreyi değiştirmek istiyorsanız öncelikle tamamlanma süresini ayarlayınız.

- ▶ ▷ll üzerine basılmalıdır.
- ✓ Tambur döner ve 2 dakikaya kadar sürebilen bir yük algılama işlemi yürütülür, bunun ardından su girişi gerçekleşir.
- ✓ Ekranda program süresi veya tamamlanma süresi görüntülenir.
- ✓ Program sonundan sonra ekranda şu görüntülenir: End.

Çamaşırların ilave edilmesi

Uyarı: Cihazınızı güvenli olarak kullanabilmek için, Güvenlik → Sayfa 4 ve Maddi hasarların önlenmesi → Sayfa 11 konularındaki bilgileri dikkate alınız.

1. ▷ll üzerine basılmalıdır.
Cihaz duraklar ve çamaşır ekleme veya çıkarmanın mümkün olup olmadığını kontrol eder. Program durumunu dikkate alınız.
→ "Ekran", Sayfa 21
2. Çamaşır eklenmeli veya çıkarılmalıdır.
3. Kapak kapatılmalıdır.
4. ▷ll üzerine basılmalıdır.

Programın iptal edilmesi

Program başlatıldıktan sonra programı istediğiniz zaman iptal edebilirsiniz.

Uyarı: Cihazınızı güvenli olarak kullanabilmek için, Güvenlik → Sayfa 4 ve Maddi hasarların önlenmesi → Sayfa 11 konularındaki bilgileri dikkate alınız.

1. ▷ll üzerine basılmalıdır.
2. Kapak açılmalıdır.
Sıcaklık veya su seviyesi yüksek olduğunda kapak güvenlik nedenlerinden dolayı kilitli kalır.
– Sıcaklık yüksek olduğunda **Durulama** programını başlatınız.

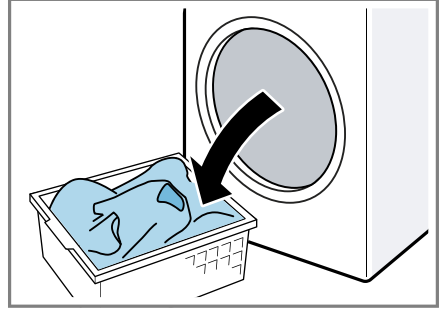
- Su seviyesi yüksek olduğunda **Sıkma** veya **Boşaltma** programını başlatınız.

3. Çamaşırlar çıkarılmalıdır.

Çamaşırların makineden çıkarılması

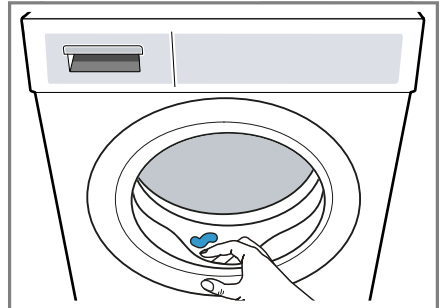
Uyarı: Cihazınızı güvenli olarak kullanabilmek için, Güvenlik → Sayfa 4 ve Maddi hasarların önlenmesi → Sayfa 11 konularındaki bilgileri dikkate alınız.

1. Kapak açılmalıdır.
2. Çamaşırlar çıkarılmalıdır.



Cihazın kapatılması

1. Program seçme düğmesiyle ○ ayarlanmalıdır.
2. Musluk kapatılmalıdır.
3. Lastik conta kurutulmalı ve yabancı cisimler çıkarılmalıdır.



4. Kapak ve deterjan çekmecesi açık bırakılarak, kalan suyun kurumasi sağlanmalıdır.

Çocuk kilidi

Cihazınızın kumanda elemanlarını yanlışlıkla kullanmaya karşı emniyete alınız.

Çocuk kilidinin etkinleştirilmesi

- ▶ Her iki tuşa \Rightarrow yakl. 3 saniye basılmalıdır.
- ✓ Ekranda \Rightarrow gösterilir.
- ✓ Kumanda elemanları kilitlenir.
- ✓ Çocuk kilidi, cihaz kapatıldıktan sonra da etkin kalır.

Çocuk kilidinin devre dışı bırakılması

Ön koşul: Çocuk kilidinin devre dışı bırakılması için cihaz çalıştırılmalıdır.

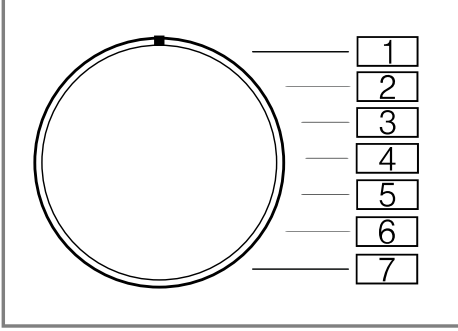
- ▶ Her iki tuşa \Rightarrow yakl. 3 saniye basılmalıdır.
- ✓ Ekrandaki \Rightarrow söner.

Temel ayarlar

Cihazınızı ihtiyaçlarınıza göre ayarlayabilirsiniz.

Temel ayarlara genel bakış

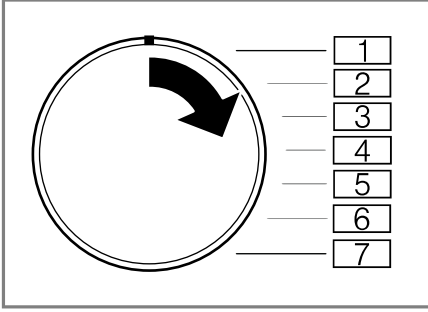
Burada cihazın temel ayarlarına bir genel bakış bulabilirsiniz.



Temel ayar	Program pozisyonu	Değer	Açıklama
Bitiş sinyali	2	0 (kapalı) 1 (düşük sesli) 2 (orta) 3 (yüksek sesli) 4 (çok yüksek sesli)	Program sonundan sonraki sinyalin ses seviyesi ayarlanmalıdır.
Tuş sesi	3	0 (kapalı) 1 (düşük sesli) 2 (orta) 3 (yüksek sesli) 4 (çok yüksek sesli)	Sinyalin ses seviyesi tuşlar seçilerek ayarlanmalıdır.
Tambur temizleme hatırlatması	4	On (açık) OFF (kapalı)	Tambur temizleme hatırlatması etkinleştirilmeli veya devre dışı bırakılmalıdır.

Temel ayarların değiştirilmesi

1. Program seçme düğmesi pozisyon 1'e ayarlanmalıdır.



2. **Sıkma devri** üzerine basılmalı ve aynı anda program seçme düğmesi pozisyon 2'ye ayarlanmalıdır.
- ✓ Ekranda güncel değer görüntülenir.
3. Program seçme düğmesi istenen pozisyona ayarlanmalıdır.
→ "Temel ayarlara genel bakış", Sayfa 40
4. Değeri değiştirmek için **Kalan süre** üzerine basılmalıdır.
5. Değişikliğin kaydedilmesi için cihaz kapatılmalıdır.

Cihazı temizleme ve bakımını yapma

Cihazınızın uzun süre işler durumda kalmasını sağlamak için, itinayla temizliğini ve bakımını yapınız.

Cihaz bakımıyla ilgili ipuçları

Cihazının fonksiyonunu uzun süre korumak için cihaz bakımıyla ilgili ipuçlarını dikkate alınız.

Gövde ve kumanda paneli sadece su ve nemli bir bezle silinmelidir.

Cihaz parçaları temiz ve hijyenik kalır.

Tüm deterjan artıkları, püskürtme artıkları veya diğer artıklar derhal temizlenmelidir.	Yeni oluşan kalıntılar daha kolay ve iz bırakmadan temizlenir.
Cihaz kapağı ve deterjan çekmecesini kullanım sonrasında açık bırakılmalıdır.	Kalan su böylece kuruyabilir ve cihazda koku oluşumu önlenir.

Tamburun temizlenmesi

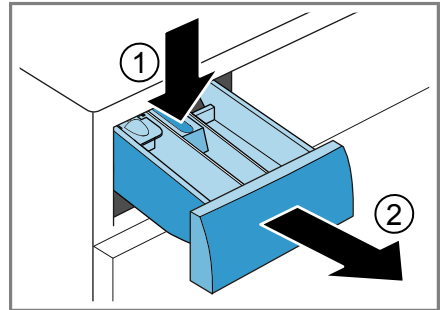
40 C ve daha düşük sıcaklıklarda sık yıkama yapıyorsanız veya cihazı uzun süre kullanmadıysanız tamburu temizlemeniz gerekir.

- ▶ **Tambur Temizleme** programı çamaşır olmadan çalıştırılmalıdır. Toz deterjan kullanınız.

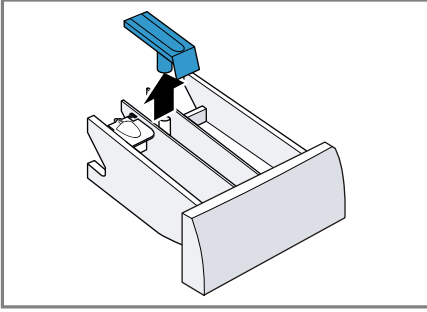
Deterjan çekmecesinin temizlenmesi

Uyarı: Cihazınızı güvenli olarak kullanabilmek için, Güvenlik → Sayfa 4 ve Maddi hasarların önlenmesi → Sayfa 11 konularındaki bilgileri dikkate alınız.

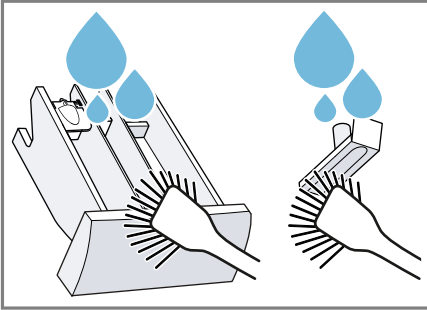
1. Deterjan çekmecesini açılmalıdır.
2. İlgili yardımcı aşağı doğru bastırılmalı ve deterjan çekmecesini çıkarılmalıdır.



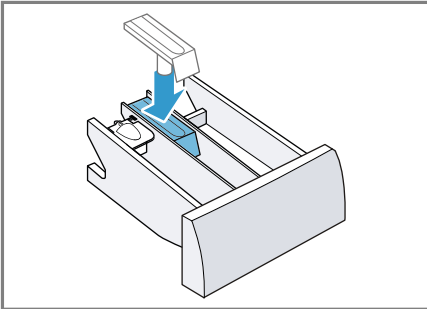
3. İlgili tertibat aşağıdan yukarıya doğru bastırılarak çıkarılmalıdır.



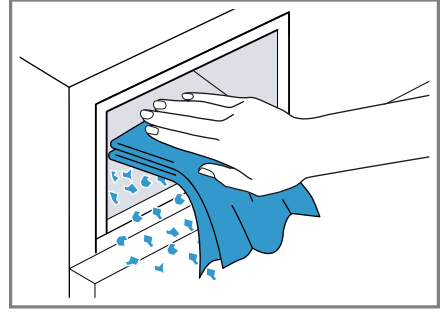
4. Deterjan çekmecesini ve ilgili tertibat su ve fırçayla temizlenmeli ve kurulanmalıdır.



5. Tertibat yerleştirilmeli ve yerine oturtulmalıdır.



6. Deterjan çekmecesinin açıklığı temizlenmelidir.



7. Deterjan çekmecesini kapatılmalıdır.

Kireçten arındırma

Deterjanı doğru dozladığınız cihazınızı kireçten arındırmanız gerekmez. Kireç çözücü maddeleri kullanmak istiyorsanız, üreticinin kullanım talimatlarını dikkate alınız.

DİKKAT!

Uygun olmayan kireç çözücü maddelerin kullanılması, örn. kahve makinesi için uygun olan kireç çözücüler, cihazın hasar görmesine neden olabilir.

- Bu cihaz için sadece üreticinin internet sayfasından veya müşteri hizmetlerinden temin edilebilen kireç çözücü maddeler kullanılmalıdır.

Pis su pompasının temizlenmesi

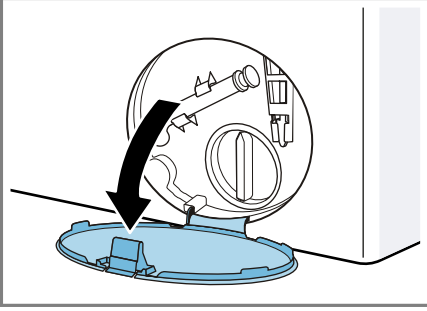
Pis su pompasını örn. tıkanma veya tıkırtı sesi gibi arıza durumlarında temizleyiniz.

Pis su pompasının boşaltılması

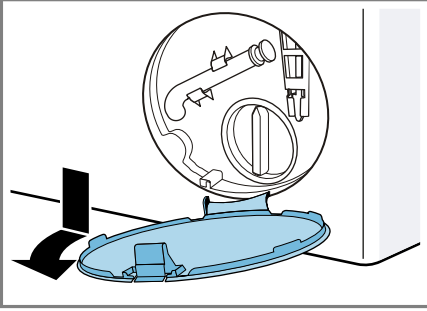
Uyarı: Cihazınızı güvenli olarak kullanabilmek için, Güvenlik → Sayfa 4 ve Maddi hasarların önlenmesi → Sayfa 11 konularındaki bilgileri dikkate alınız.

1. Musluk kapatılmalıdır.
2. Cihaz kapatılmalıdır.

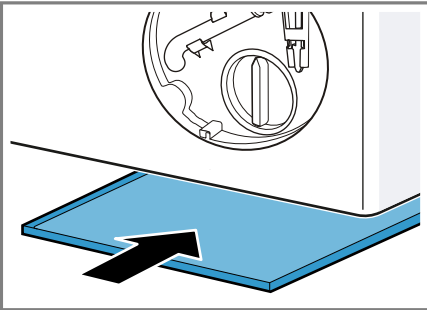
3. Cihazın fişi elektrik şebekesinden ayrılmalıdır.
4. Bakım kapağı açılmalıdır.



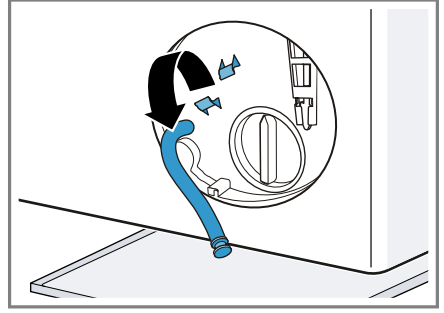
5. Bakım kapağı çıkarılmalıdır.



6. Deliğin altına bir kap yerleştirilmelidir.



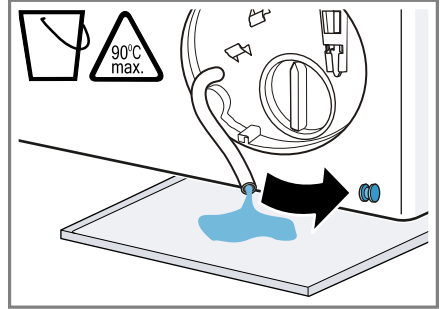
7. Su boşaltma hortumu tutma düzeneğinden çıkarılmalıdır.



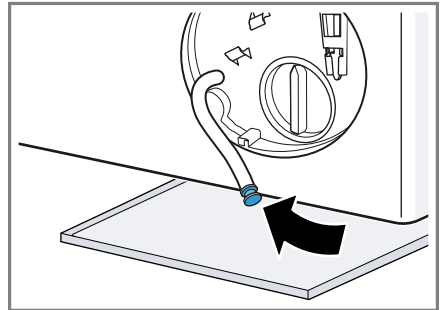
8. **⚠ DİKKAT - Haşlanma tehlikesi!** Deterjanlı su, yüksek sıcaklıklarla çamaşır yıkandığında sıcak olur.

- Sıcak deterjanlı suya dokunulmamalıdır.

Deterjanlı suyun kabin içine akması için kapatma kapağı çekip çıkarılmalıdır.

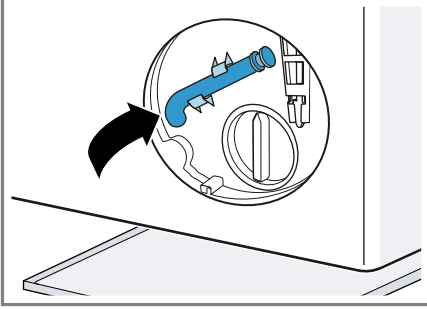


9. Kapatma kapağının üzerine bastırılmalıdır.



tr Cihazı temizleme ve bakımını yapma

10. Su boşaltma hortumunu tutma düzeneğine takılmalıdır.

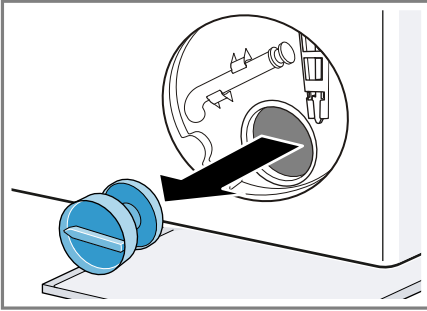


Pis su pompasının temizlenmesi

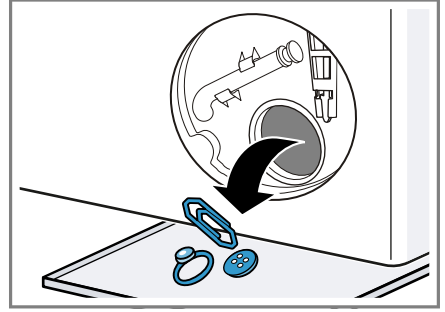
Uyarı: Cihazınızı güvenli olarak kullanabilmek için, Güvenlik → Sayfa 4 ve Maddi hasarların önlenmesi → Sayfa 11 konularındaki bilgileri dikkate alınız.

Ön koşul: Pis su pompası boş.
→ Sayfa 42

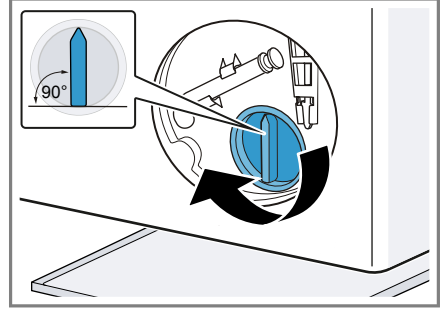
1. Pis su pompasında su kalmış olabileceği için pompa kapağı dikkatlice çıkarılmalıdır.



2. Pompa kapağının iç kısmı, vida dişli bölümü ve pompa gövdesi temizlenmelidir.

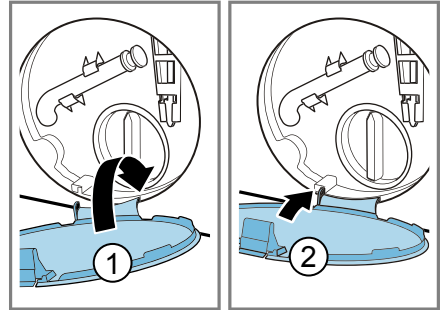


3. Pis su pompasının kanatlı çarkının döndürülebildiğinden emin olunmalıdır.
4. Pompa kapağı takılmalı ve kapatılmalıdır.



Pompa kapağının tutamağı dik konumda durmalıdır.

5. Bakım kapağı takılmalı ve yerine oturtulmalıdır.



6. Bakım kapağı kapatılmalıdır.

Sonraki yıkama işleminden önce

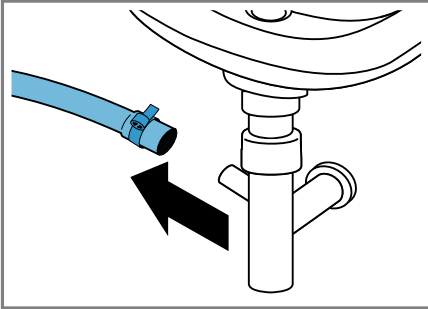
Bir sonraki çamaşır yıkama işleminde deterjanın kullanılmadan çıkış borusuna akmasını önlemek için, pis su pompası boşaltıldıktan sonra **Boşaltma** programı yürütülmelidir.

1. Musluk açılmalıdır.
2. Elektrik fişi takılmalıdır.
3. Cihaz açılmalıdır.
4. Bölme II'ye yaklaşık bir litre su doldurulmalıdır.
5. **Boşaltma** programı başlatılmalıdır.

Sifondaki su çıkış hortumunun temizlenmesi

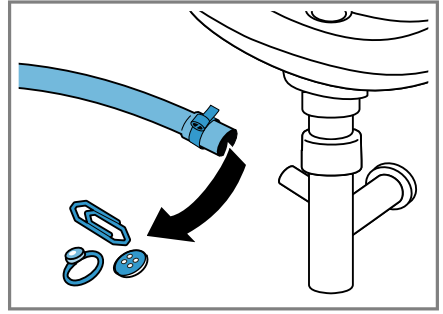
Sifondaki su çıkış hortumu kirlendiyse veya deterjanlı su pompalanmıyorsa bunlar temizlenmelidir.

1. Cihaz kapatılmalıdır.
2. Cihazın fişi elektrik şebekesinden ayrılmalıdır.
3. Hortum kelepçesi çözülmeli ve su çıkış hortumu dikkatlice çekerek çıkarılmalıdır.

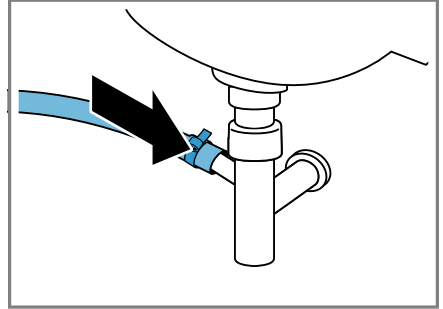


Kalan su dışarı akabilir.

4. Su çıkış hortumu ve sifon dirseği temizlenmelidir.



5. Su çıkış hortumu takılmalı ve bağlantı yeri hortum kelepçesiyle emniyete alınmalıdır.



Su girişindeki süzgeçler temizlenmelidir.

Su girişindeki süzgeç tıkanma veya düşük su basıncı durumunda temizlenmelidir.

Su giriş hortumunun boşaltılması

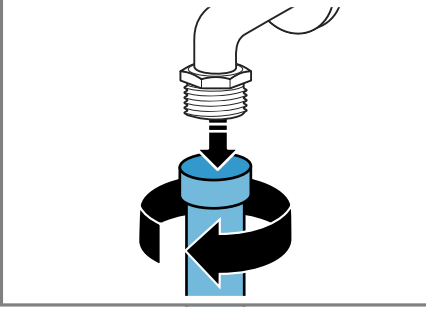
1. Musluk kapatılmalıdır.
2. **Durulama**, **Sıkma** veya **Boşaltma** dışında bir program ayarlanmalıdır.
3. Program başlatılmalı ve yakl. 40 saniye çalıştırılmalıdır.
4. Cihaz kapatılmalıdır.
5. Cihazın fişi elektrik şebekesinden ayrılmalıdır.

Musluktaki süzgecin temizlenmesi

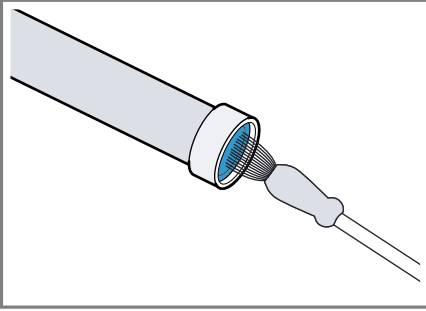
Uyarı: Cihazınızı güvenli olarak kullanabilmek için, Güvenlik → Sayfa 4 ve Maddi hasarların önlenmesi → Sayfa 11 konularındaki bilgileri dikkate alınız.

Ön koşul: Su giriş hortumu boş.

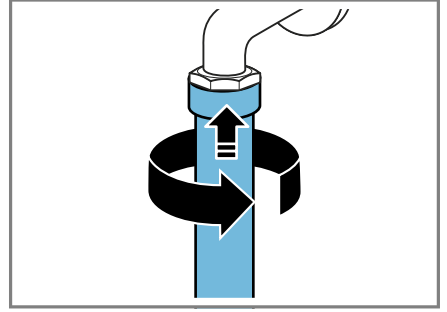
1. Su giriş hortumu musluktan çekilerek ayrılmalıdır.



2. Süzgeç küçük bir fırça ile temizlenmelidir.



3. Su giriş hortumu bağlanmalı ve sızdırmazlık bakımından kontrol edilmelidir.

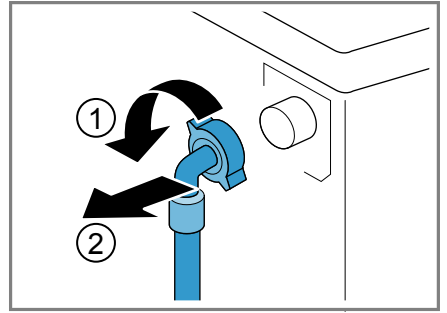


Cihazdaki süzgecin temizlenmesi

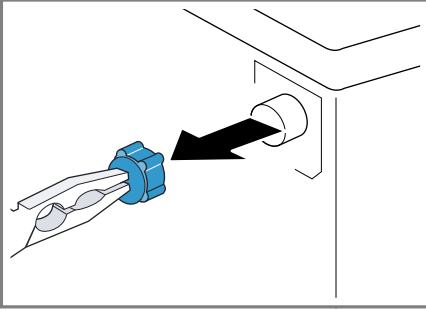
Uyarı: Cihazınızı güvenli olarak kullanabilmek için, Güvenlik → Sayfa 4 ve Maddi hasarların önlenmesi → Sayfa 11 konularındaki bilgileri dikkate alınız.

Ön koşul: Su giriş hortumu boş.
→ "Su giriş hortumunun boşaltılması", Sayfa 45

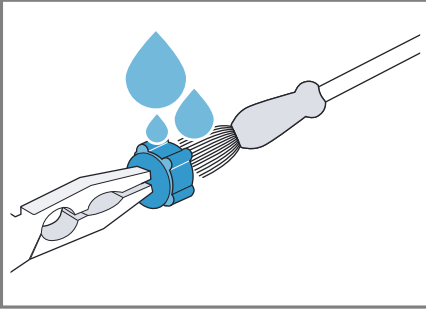
1. Hortum cihazın arka tarafından çıkarılmalıdır.



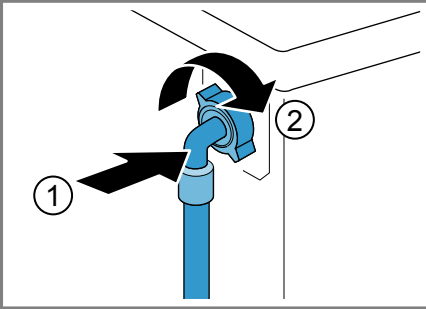
2. Süzgeç bir pense ile çıkarılmalıdır.



3. Süzgeç küçük bir fırça ile temizlenmelidir.



4. Filtre yeniden takılmalıdır.
5. Hortum bağlanmalı ve sızdırmazlık bakımından kontrol edilmelidir.



Arızaları giderme

Cihazınızdaki küçük arızaları kendiniz giderebilirsiniz. Müşteri hizmetlerine başvurmadan önce arıza gidermeye ilişkin verilen bilgilerden yararlanınız. Bu sayede gereksiz masrafı önlemiş olursunuz.



UYARI

Elektrik çarpma tehlikesi!

Usulüne uygun olmayan onarımlar tehlikelidir.

- ▶ Sadece bunun eğitimini almış uzman personel cihazda onarımlar yapabilir.
- ▶ Cihazın onarımı sırasında sadece orijinal yedek parçalar kullanılmalıdır.
- ▶ Bu cihazın elektrik kablosu zarar görmüşse tehlikenin önlenmesi için, üretici, müşteri hizmetleri veya benzer kalifikasyona sahip bir kişi tarafından değiştirilmelidir.

Hata kodu / Hata göstergesi / Sinyal

Arıza	Sebep	Arızaların giderilmesi
Ekran söner ve ► II yanıp söner.	Enerji tasarrufu modu aktif.	<ul style="list-style-type: none"> ▶ Herhangi bir tuşa basınız. ✓ Ekran yeniden yanar.
"E:36 / -10"	Tahliye borusu veya su tahliye hortumu tıkanmış.	▶ Tahliye borusunu ve su tahliye hortumunu temizleyiniz.
	Boşaltma borusu veya su çıkış hortumu katlanmış veya sıkışmış.	▶ Çıkış borusunun ve su çıkış hortumunun bükülmediğinden veya sıkışmadığından emin olunuz.
	Deterjanlı su pompası tıkanmış.	▶ → "Pis su pompasının temizlenmesi", Sayfa 42
	Su tahliye hortumu çok yükseğe bağlanmış.	▶ Su tahliye hortumunu maksimum 1 metre yüksekliğe monte ediniz. → "Teknik veriler", Sayfa 59
"E:36 / -25 / -26"	Deterjanlı su pompası tıkanmış.	▶ → "Pis su pompasının temizlenmesi", Sayfa 42
"E:60 / -2B"	Denge kontrol sistemi sıkma işlemini çamaşırlar eşit dağılmadığı için durdurdu.	<ul style="list-style-type: none"> ▶ Tamburun içindeki çamaşırları yeniden dağıtınız. <p>Uyarı: Mümkün olduğunca büyük ve küçük çamaşırları birlikte tambura yerleştiriniz. Farklı büyüklükteki çamaşırlar sıkma işlemi esnasında daha iyi dağılır.</p>
"E:10 / -10"	Su basıncı düşük.	Gidermek mümkün değil.
	Su girişindeki süzgeçler tıkanmış.	▶ Su girişindeki süzgeçleri temizleyiniz → Sayfa 45.
	Musluk kapalı.	▶ Musluğu açınız.

Arıza	Sebebe	Arızaların giderilmesi
"E:10 / -10"	Su giriş hortumu katlanmış veya sıkışmış.	► Su giriş hortumunun katlanmadığından veya sıkışmadığından emin olunuz.
• yanıp söner.	Gerilim kontrol sistemi geçersiz gerilim düşüşü algılıyor.	► Gidermek mümkün değil. Uyarı: Gerilim beslemesi stabil hale geldiğinde program normal biçimde devam eder.
• yanıp söner.	Gerilim düşüşü programın uzamasına neden oluyor.	Gidermek mümkün değil.
Diğer tüm hata kodları.	Fonksiyonel arıza	► Müşteri hizmetlerini arayınız. → "Müşteri hizmetleri", Sayfa 56

Fonksiyon arızaları

Arıza	Sebebe	Arızaların giderilmesi
Cihaz çalışmıyor.	Şebeke bağlantı kablosunun elektrik fişi takılı değil.	► Cihazı elektrik şebekesine bağlayınız.
	Sigorta arızalı.	► Sigorta kutusundaki ilgili sigortayı kontrol ediniz.
	Elektrik beslemesi kesildi.	► Oda aydınlatmasının veya odadaki diğer cihazların çalışıp çalışmadığını kontrol ediniz.
Program çalışmaya başlamıyor.	▷ II tuşuna basılmamış.	► ▷ II tuşuna basınız.
	Kapak kapatılmamış.	1. Kapağı kapatınız. 2. Programı başlatmak için ▷ II tuşuna basınız.
	Çocuk kilidi etkinleştirildi.	► → "Çocuk kilidinin devre dışı bırakılması", Sayfa 39
	Zaman erteleme etkinleştirildi.	► Zaman erteleme etkin olma durumu açısından kontrol edilmelidir. → "Tuşlar", Sayfa 24
	Çamaşır kapağa sıkışmış.	1. Kapağı yeniden açınız. 2. Sıkışan çamaşırları çıkarınız. 3. Kapağı kapatınız. 4. Programı başlatmak için ▷ II tuşuna basınız.
Kapak açılmıyor.	Sıcaklık çok yüksek.	► Sıcaklık düşene kadar bekleyiniz. ► → "Programın iptal edilmesi", Sayfa 38

Arıza	Sebeup	Arızaların giderilmesi
Kapak açılmıyor.	Su seviyesi çok yüksek.	► Boşaltma programını başlatınız.
	Elektrik kesintisi.	► Kapağı acil kilit açma mekanizmasıyla açınız. → "Acil kilit açma mekanizması", Sayfa 54
Deterjanlı su cihazdan pompalanıp boşaltılmıyor.	Tahliye borusu veya su tahliye hortumu tıkanmış.	► Tahliye borusunu ve su tahliye hortumunu temizleyiniz.
	Boşaltma borusu veya su çıkış hortumu katlanmış veya sıkışmış.	► Çıkış borusunun ve su çıkış hortumunun bükülmediğinden veya sıkışmadığından emin olunuz.
	Deterjanlı su pompası tıkanmış.	► → "Pis su pompasının temizlenmesi", Sayfa 42
	Su tahliye hortumu çok yükseğe bağlanmış.	► Su tahliye hortumunu maksimum 1 metre yüksekliğe monte ediniz. → "Teknik veriler", Sayfa 59
Su girişi gerçekleşmiyor. Deterjan cihazın içine alınmıyor.	► II tuşuna basılmamış.	► ► II tuşuna basınız.
	Su girişindeki süzgeçler tıkanmış.	► Su girişindeki süzgeçleri temizleyiniz → Sayfa 45.
	Musluk kapalı.	► Musluğu açınız.
	Su giriş hortumu katlanmış veya sıkışmış.	► Su giriş hortumunun katlanmadığından veya sıkışmadığından emin olunuz.
Birden fazla kez sıkma.	Denge kontrol sistemi çamaşırları birkaç kez dağıtarak dengesizliği düzeltiyor.	► Hata yok - Müdahale gerekmiyor. Uyarı: Tambura mümkün olduğunca büyük ve küçük çamaşırları bir arada yerleştiriniz. Farklı büyüklükteki çamaşırlar sıkma işlemi esnasında daha iyi dağılır.
Program süresi yıkama sürecinde değişiyor.	Program akışı elektronik olarak optimize ediliyor. Bu durum, program süresinin değişmesine sebep olabilir.	► Hata yok - Müdahale gerekmiyor.
	Denge kontrol sistemi çamaşırları birkaç kez dağıtarak dengesizliği düzeltiyor.	► Hata yok - Müdahale gerekmiyor. Uyarı: Tambura mümkün olduğunca büyük ve küçük çamaşırları bir arada yerleştiriniz. Farklı büyüklükteki çamaşırlar sıkma işlemi esnasında daha iyi dağılır.

Arıza	Sebep	Arızaların giderilmesi
Program süresi yıkama sürecinde değişiyor.	Köpük kontrol sistemi, çok fazla köpük olması durumunda bir yıkama işlemi gerçekleştirir.	► Hata yok - Müdahale gerekmiyor.
Tamburun içinde su görünmüyor.	Su seviyesi görünen kısmın altında.	► Hata yok - Müdahale gerekmiyor.
Program başlatıldıktan sonra tambur sarsılıyor.	Bunun nedeni dahili bir motor testidir.	► Hata yok - Müdahale gerekmiyor.
☼ bölmesinde kalan su mevcut.	☼ bölmesindeki tertibat tıkanmış.	► → " <i>Deterjan çekmecesinin temizlenmesi</i> ", Sayfa 41
Sıkma sırasında cihazda titreşim ve hareket.	Cihaz doğru şekilde hizalanmamış.	► Cihazın doğru konumlandırılması
	Cihaz ayakları sabitlenmemiş.	► Cihaz ayaklarını sıkınız. Cihazın doğru konumlandırılması
	Taşıma güvenliği donanımları çıkarılmamış.	► Taşıma emniyet tertibatlarının çıkarılması
Tambur dönüyor, su girişi gerçekleşmiyor.	Yük algılama aktif.	► Hata yok, müdahale gerekmiyor. Uyarı: Yük algılama 2 dakika kadar sürebilir.
Yoğun köpük oluşumu.	Deterjan dozajı çok fazla.	► Hızlı önlem: Bir yemek kaşığı yumuşatıcıyı 0,5 litre suyla karıştırınız ve karışımı soldaki göze dökünüz (Outdoor, Sport ve kaz tüyü çamaşırlar için geçerli değildir). ► Aynı miktarda çamaşır yükü olan bir sonraki yıkama işleminde deterjan miktarını azaltınız.

Sesler

Arıza	Sebep	Arızaların giderilmesi
Gürültülü, tıslama sesi.	Su, basınç altında deterjan bölmesine boşaltılır.	► Hata yok - Normal çalışma sesi.
Sıkma sırasında yüksek sesli gürültü.	Cihaz doğru şekilde hizalanmamış.	► Cihazın doğru konumlandırılması
	Cihaz ayakları sabitlenmemiş.	► Cihaz ayaklarını sıkınız. Cihazın doğru konumlandırılması
	Taşıma güvenliği donanımları çıkarılmamış.	► Taşıma emniyet tertibatlarının çıkarılması

Arıza	Sebeb	Arızaların giderilmesi
Deterjanlı su pompasında tıkırtı.	Deterjanlı su pompasına yabancı nesne girmiş.	► → "Pis su pompasının temizlenmesi", Sayfa 42
Cızırtılı, ritmik emme sesi.	Deterjanlı su pompası aktif, deterjanlı su pompalanıp boşaltılır.	► Hata yok - Normal çalışma sesi.

İçerekte sorun

Arıza	Sebeb	Arızaların giderilmesi
Kırıksıklık oluşumu.	Sıkma devir sayısı çok yüksek.	► Bir sonraki yıkamada düşük bir sıkma devir sayısı ayarlayınız.
	Doldurma miktarı çok yüksek.	► Bir sonraki yıkamada doldurma miktarını azaltınız.
	Kumaş türü için yanlış program seçilmiş.	► Kumaş türüne uygun programı seçiniz. → "Programlar", Sayfa 26
Deterjan veya yumuşatıcı contadan damlıyor ve kapak üzerinde veya conta kıvrımı içinde toplanıyor.	Deterjan çekmecesinde çok fazla deterjan / yumuşatıcı var.	► Sıvı deterjan ve yumuşatıcı dozajlama sırasında deterjan bölmesindeki işarete dikkat ediniz ve bunu aşacak şekilde dozajlamayınız.
Sıkma sonucu tatmin edici değil. Çamaşırlar çok ıslak / çok nemli.	Düşük sıkma devir sayısı ayarlanmış.	► Bir sonraki yıkamada yüksek bir sıkma devir sayısı ayarlayınız. ► Sıkma programını başlatınız.
	Denge kontrol sistemi sıkma işlemini çamaşırlar eşit dağılmadığı için durdurdu.	► Tamburun içindeki çamaşırları yeniden dağıtınız. Uyarı: Mümkün olduğunca büyük ve küçük çamaşırları birlikte tambura yerleştiriniz. Farklı büyüklükteki çamaşırlar sıkma işlemi esnasında daha iyi dağılır. ► Sıkma programını başlatınız.
Çamaşırlarda deterjan artıkları mevcut.	Çamaşır deterjanları çamaşırların üzerine çöken, suda çözünmeyen maddeler içerebilir.	► Durulama programını başlatınız.
Kuru çamaşırlarda deterjan artıkları mevcut.	Çamaşır deterjanları çamaşırların üzerine çöken, suda çözünmeyen maddeler içerebilir.	► Çamaşırları yıkama ve kurutma işleminden sonra fırçalayınız.

Sızdırma

Arıza	Sebeup	Arızaların giderilmesi
Su giriş hortumundan dışarı su akıyor.	Su giriş hortumu doğru / sıkı bağlanmamış.	<ol style="list-style-type: none"> 1. Su giriş hortumunu doğru bağlayınız. Su giriş hortumunun bağlanması 2. Vida bağlantısını sıkınız.
Su tahliye hortumundan dışarı su akıyor.	Su tahliye hortumu hasarlı.	▶ Hasarlı su tahliye hortumunu değiştiriniz.
	Su tahliye hortumu doğru bağlanmamış.	▶ Su tahliye hortumunu doğru bağlayınız. Su tahliyesi bağlantı türleri

Kokular

Arıza	Sebeup	Arızaların giderilmesi
Cihaz içinde koku oluşmuş.	Nem ve deterjan kalıntıları bakteri oluşumuna neden olabilir.	<ul style="list-style-type: none"> ▶ → "<i>Tamburun temizlenmesi</i>", Sayfa 41 ▶ Cihazı kullanmayacaksanız kapak ve deterjan çekmecesini açık bırakılarak, kalan suyun kuruması sağlanmalıdır.

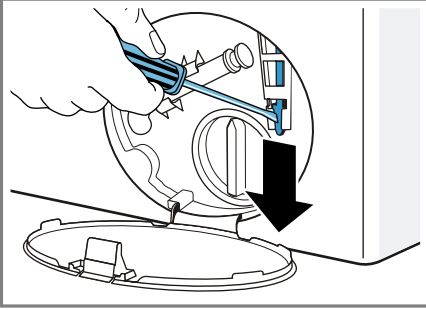
Acil kilit açma mekanizması

Çamaşırları örn. elektrik kesintisi durumunda çıkarmak için kapağın kilidini manuel olarak açabilirsiniz.

Kapak kilidinin açılması

Ön koşul: Pis su pompası boş.
→ Sayfa 42

1. **DİKKAT!** Dışarı akan su maddi hasara neden olabilir.
- ▶ Camdan su görünüyorsa kapak açılmamalıdır.
Acil kilit açma mekanizması bir alet ile aşağı doğru çekilmeli ve serbest bırakılmalıdır.



- ✓ Kapak kilidi açılır.
2. Bakım kapağı takılmalı ve yerine oturtulmalıdır.
3. Bakım kapağı kapatılmalıdır.

Taşıma, depolama ve atığa verme

Burada cihazınızın taşıma ve depolama için hazırlanması açıklanmaktadır. Ayrıca eski cihazların atığa verilmesi konusunda bilgi verilmektedir.

Cihazın sökülmesi

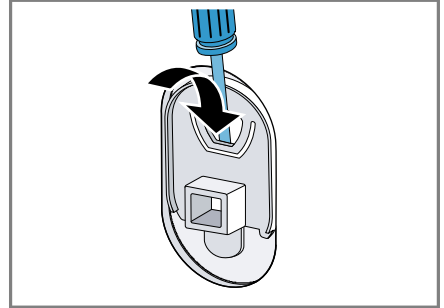
1. Musluk kapatılmalıdır.

2. → "Su giriş hortumunun boşaltılması", Sayfa 45.
3. Cihaz kapatılmalıdır.
4. Cihazın elektrik fişi çekilmelidir.
5. Kalan deterjanlı su boşaltılmalıdır.
→ "Pis su pompasının temizlenmesi", Sayfa 42
6. Hortumlar sökülmelidir.

Taşıma emniyet tertibatlarının takılması

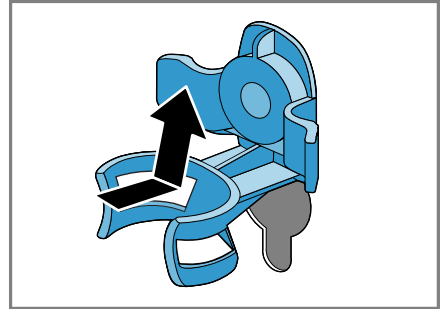
Hasarları önlemek için cihazı taşıma emniyet tertibatlarıyla emniyete alınız.

1. 4 muhafaza kapağı çıkarılmalıdır.
 - Kapakları çıkarmak için gerekirse bir tornavida kullanınız.

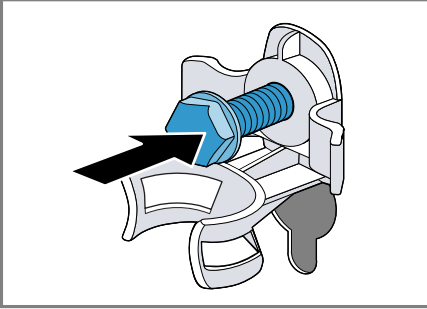


Muhafaza kapaklarını muhafaza ediniz.

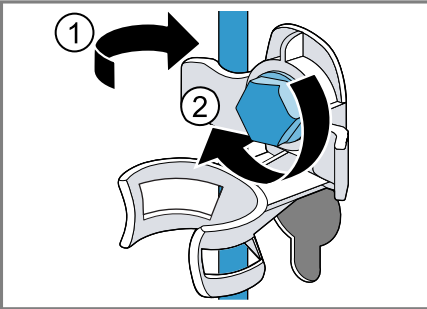
2. 4 kovan takılmalıdır.



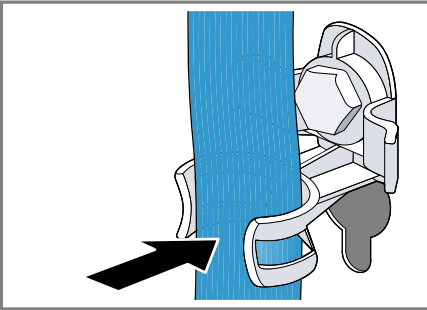
3. 4 taşıma emniyet tertibatının tüm civataları takılmalı ve hafifçe sıkılmalıdır.



4. Şebeke bağlantı kablosu tutucuya yerleştirilmeli ① ve taşıma emniyet tertibatlarının 4 civatası bir SW13 anahtar ile sıkılmalıdır ②.



5. Hortum tutucuya yerleştirilmelidir.



Cihazın yeniden çalıştırılması

1. Taşıma emniyet tertibatları çıkarılmalıdır.

2. Deterjan çekmecesindeki bölme II'ye yakl. 1 litre su doldurulmalıdır.
3. **Boşaltma** programı başlatılmalıdır.
- ✓ Deterjan bir sonraki yıkamada kullanılmadan çıkış borusuna akabilir.

Eski cihazları atığa verme

Çevreye duyarlı bir imha işlemiyle çok değerli ham maddeler yeniden kullanılmak üzere değerlendirilebilir.

⚠ UYARI

Sağlık sorunları tehlikesi!

Çocuklar kendilerini cihaz içine kilitleyebilir ve bunun sonucunda ölüm tehlikesi söz konusu olabilir.

- ▶ Cihazı, cihaz kapağının açılmasını bloke edebilecek veya engelleyebilecek bir kapının arkasında kurmayın.
- ▶ Hizmet dışı bırakılan cihazlarda elektrik fişi çekilmeli, şebeke bağlantı kablosu kesilmeli ve cihaz kapısının kilidi kapı kapanmayacak şekilde tahrip edilmelidir.

1. Elektrik kablosunun elektrik fişini çekin.
2. Elektrik kablosunu kesip ayırın.
3. Cihazın çevreye zarar vermeyecek şekilde imha edilmesi sağlanmalıdır.



Bu ürün T.C. Çevre ve Şehircilik Bakanlığı tarafından yayımlanan "Atık Elektrikli ve Elektronik Eşyaların Kontrolü Yönetmeliği"nde belirtilen zararlı ve yasaklı maddeleri içermez. AEEE yönetmeliğine uygundur. Bu ürün, geri dönüşümlü ve tekrar kullanılabilir nitelikteki yüksek kaliteli parça ve malzemelerden üretilmiştir. Bu nedenle, ürünü, hizmet ömrünün sonunda evsel veya diğer atıklarla birlikte atmayın. Elektrikli ve elektronik cihazların geri dönüşümü için bir toplama noktasına götürün. Bu toplama noktalarını bölgenizdeki yerel yönetime sorun. Kullanılmış ürünleri geri kazanıma vererek çevrenin ve doğal kaynakların korunmasına yardımcı olun. Ürünü atmadan önce çocukların güvenliği için elektrik fişini kesin ve kilit mekanizmasını kırarak çalışmaz duruma getirin.

Müşteri hizmetleri

Kullanım ile ilgili sorularınız, cihazda kendinizin gideremediği bir arıza veya cihazda onarım yapma gereği varsa müşteri hizmetlerimize başvurun. Birçok sorunu, işbu kılavuzdaki veya web sitemizdeki arıza giderme bilgileriyle kendiniz düzeltebilirsiniz. Bu mümkün değilse müşteri hizmetlerimize başvurun. Daima uygun bir çözüm bulabiliriz ve müşteri hizmetleri teknisyenlerinin gereksiz olarak gönderilmesini önlemeye çalışırız.

Cihazınızın, ister garanti kapsamında ister üretici garantisi sona erdikten sonra, eğitimli müşteri hizmetleri personelleri tarafından orijinal yedek parçalarla onarılmasını sağlarız. Ülkenizde geçerli olan garanti süresi ve garanti koşulları ile ilgili ayrıntılı bilgileri müşteri hizmetlerimizden, yetkili satıcınızdan veya Web sitemizden alabilirsiniz. Müşteri hizmetlerine başvurduğunuzda cihazınızın ürün numarasını (E-No.) ve imalat numarasını (FD-No.) hazır bulundurunuz. Müşteri hizmetlerinin irtibat bilgileri, ekteki müşteri hizmetleri dizninde veya web sitemizde yer almaktadır.

Ürün numarası (E no.) ve imalat numarası (FD)

Ürün numarasını (E no.) ve imalat numarasını (FD) cihazın tip etiketinde bulabilirsiniz.

Tip plakasının yeri modele bağlı olarak değişir:

- Kapağın iç tarafında.
- Bakım kapağının iç tarafında.
- Cihazın arka tarafında.

Cihaz bilgilerinin ve müşteri hizmetlerinin telefon numarasını hızlıca bulabilmeniz için bilgileri not etmenizi öneririz.

Garanti Şartları

Kullanım Süresi: 10 YIL (Ürünün fonksiyonunu yerine getirebilmesi için gerekli yedek parça bulundurma süresi).

Malın ayıplı olduğunun anlaşılması durumunda tüketici, 6502 sayılı Tüketicinin Korunması Hakkında Kanunun 11 inci maddesinde yer alan;

- Sözleşmeden dönme
- Satış bedelinden indirim isteme,

- Ücretsiz onarılmasını isteme,
- Satılanın ayıpsız bir misli ile değiştirilmesini isteme,

haklarından birini kullanabilir.

Tüketicinin bu haklarından ücretsiz onarım hakkını seçmesi durumunda satıcı; işçilik masrafı, değiştirilen parça bedeli ya da başka herhangi bir ad altında hiçbir ücret talep etmeksizin malın onarımını yapmak veya yaptırmakla yükümlüdür.

Tüketici ücretsiz onarım hakkını üretici veya ithalatçıya karşı da kullanılabilir. Satıcı, üretici ve ithalatçı tüketicinin bu hakkını kullanmasından müteselsilen sorumludur.

Tüketicinin, ücretsiz onarım hakkını kullanması halinde malın;

- Garanti süresi içinde tekrar arızalanması,
- Tamiri için gereken azami sürenin aşılması,
- Tamirinin mümkün olmadığının, yetkili servis istasyonu, satıcı, üretici veya ithalatçı tarafından bir raporla belirlenmesi durumlarında;


tüketici malın bedel iadesini, ayıp oranında bedel indirimini veya imkan varsa malın ayıpsız misli ile değiştirilmesini satıcından talep edilir.

Satıcı, tüketicinin talebini reddedemez. Bu talebin yerine getirilmemesi durumunda satıcı, üretici ve ithalatçı müteselsilen sorumludur.

Tüketim değerleri

Belirtilen tüketim değerleri yaklaşık verilerdir.

Değerler su basıncına, su sertliğine, su giriş sıcaklığına, çevre sıcaklığına, çamaşırların türüne, çamaşır miktarına ve çamaşır kirliliğine, kullanılan deterjana, şebeke gerilimindeki oynamalara ve seçilen ayarlara bağlı olarak belirtilen değerlerden farklı olabilir.

Program	Sıcaklık (°C)	Dolum miktarı (kg)	Enerji tüketimi (kWh) ¹	Su tüketimi (l) ¹	Program süresi (sa:dak) ¹	Kalan nem (%) ^{1,2}
Pamuklular	20	9,0	0,350	91,0	3:30	62
Pamuklular ³	40	9,0	1,250	91,0	3:30	62
Pamuklular	60	9,0	1,350	91,0	3:30	62
⁴	⏪60°C	9,0	1,040	57,0	4:45	62
⁴	⏪60°C	4,5	0,600	50,0	4:45	62
⁴	⏪40°C	4,5	0,560	50,0	4:45	62
Pamuklular	90	9,0	2,300	102,0	3:00	62
Sentetikler ³	40	4,0	0,780	62,0	2:30	40
Karışık	40	4,0	0,620	44,0	1:00	65
Narin/İpek	30	2,0	0,220	36,0	0:45	60
Yünüler 	30	2,0	0,220	41,0	0:45	25

¹ Değerler, geçerli EN60456 versiyonu doğrultusunda belirlenmiştir

² Kalan nem bilgileri programa bağlı sıkma devir sayısı sınırlaması ve maksimum dolum temelinde.

³ Test enstitüleri için bilgi: Geçerli EN60456 standardına dayanan bir test için maksimum sıkma devir sayısı seçilmelidir.

⁴ Geçerli 2010/30/AB direktifi doğrultusunda soğuk su (15 °C) ile gerçekleştirilecek testler ve enerji etiketlemesi için maksimum devir sayılı program ayarı. Programlar normal kirli pamuklu tekstil ürünlerinin temizlenmesi için uygundur ve kombine enerji tüketimi ve su tüketimi bakımından en verimlileridir. Program ısı derecesi ile ilgili bilgi, tekstil ürünlerinin içindeki bakım etiketi üzerinde verilen sıcaklık derecelerine bağlıdır. Gerçek yıkama sıcaklık derecesi, enerji tasarrufu nedeniyle belirtilen program sıcaklığından farklı olabilir; yıkama etkisi yasal gereksinimlere uygundur.

Teknik veriler

Cihazınıza ilişkin teknik değerler ve bilgiler burada sunulmaktadır.

Cihaz yüksekliği	84,8 cm
Cihaz genişliği	59,8 cm

¹ Cihazın donanımına göre değişir

Cihaz derinliği	61,8 cm
Ağırlık	68 - 72 kg ¹
Maksimum dolum miktarı	9 kg
Şebeke gerilimi	220 - 240 V, 50 Hz

¹ Cihazın donanımına göre değişir

⇒ Minimum kurulum güvenliđi	10 A
Nominal güç	2300 W
Güç tüketimi	<ul style="list-style-type: none">■ Kapalı durumda: 0,12 W■ Kapalı olmayan durumda: 0,50 W
Su basıncı	<ul style="list-style-type: none">■ Minimum: 100 kPa (1 bar)■ Maksimum: 1000 kPa (10 bar)
Su giriş hortumunun uzunluđu	150 cm
Su çıkış hortumunun uzunluđu	150 cm
Şebeke bağlantı kablosunun uzunluđu	210 cm
Maksimum pompalama yüksekliđi	100 cm
¹ Cihazın donanımına göre deđişir	

Her zaman
yanınızdayız

PROFİLO

444 7766

Çağrı Yönetim Merkezi

Profilo ile ilgili tüm sorularınız için...

www.profilo.com.tr

BSH Ev Aletleri ve Sanayi Ticaret A.Ş.

Fatih Sultan Mehmet Mahallesi, Balkan Caddesi No:51

34771 Ümraniye İstanbul

TURKEY



9001490694

000324