



**BOSCH**

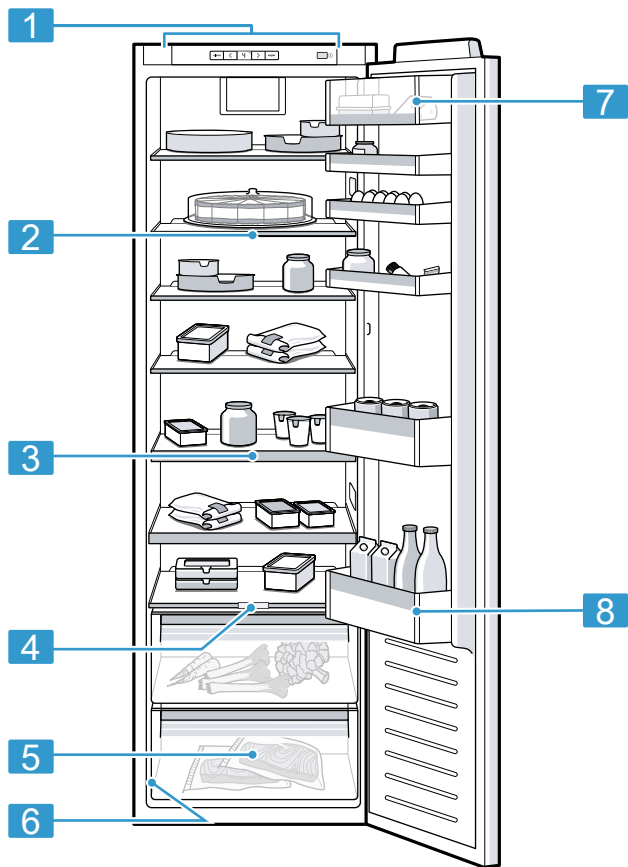


Register your  
new device on  
MyBosch now and  
get free benefits:  
[bosch-home.com/  
welcome](https://bosch-home.com/welcome)

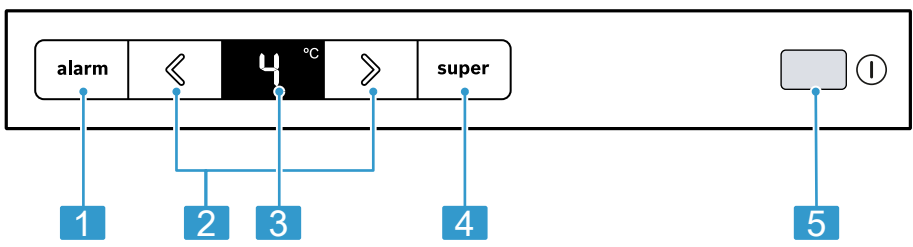
# Refrigerator

**KIR81..**

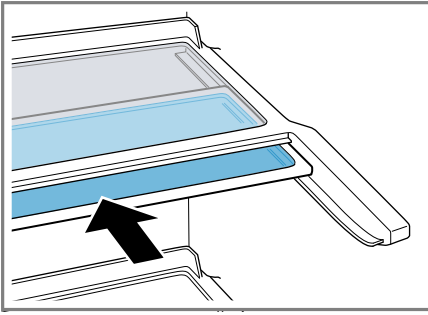
<b>[hr]</b>	Upute za upotrebu	Hladnjak	5
<b>[sl]</b>	Navodila za uporabo	Hladilnik	24



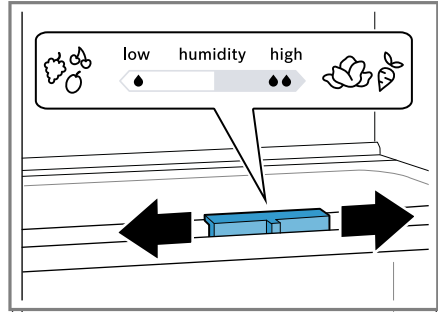
**1**



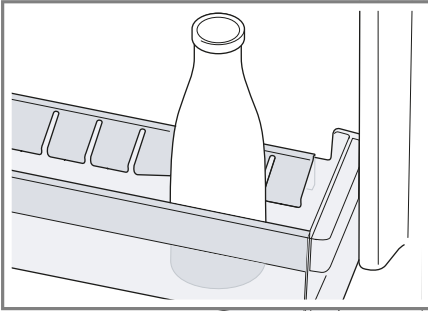
**2**



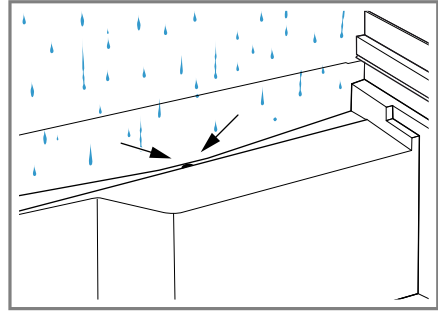
3



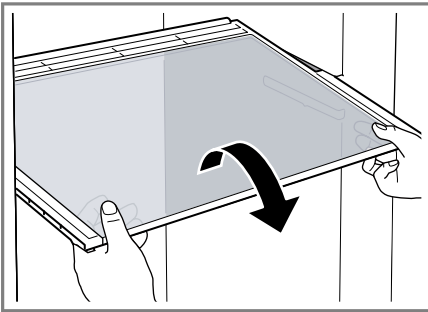
4



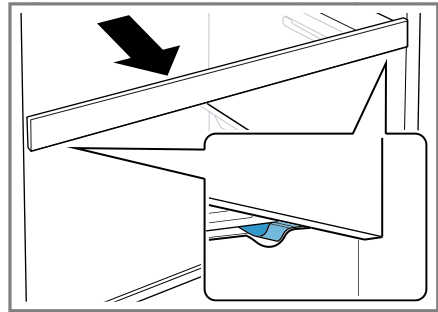
5



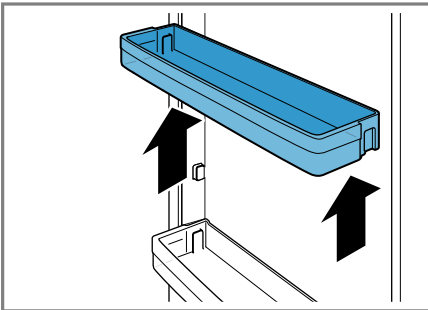
6



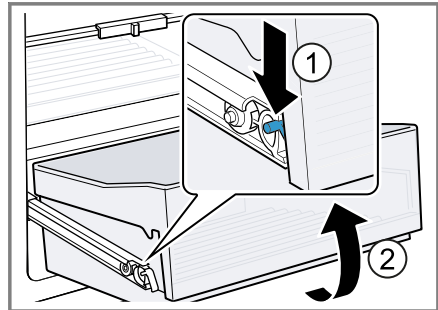
7



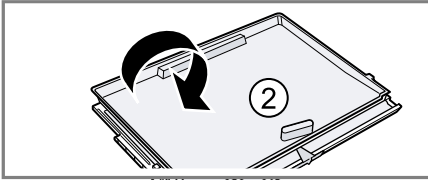
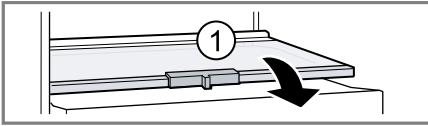
8



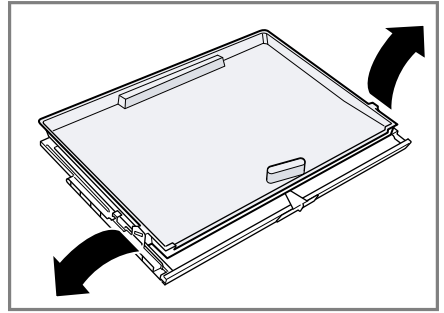
9



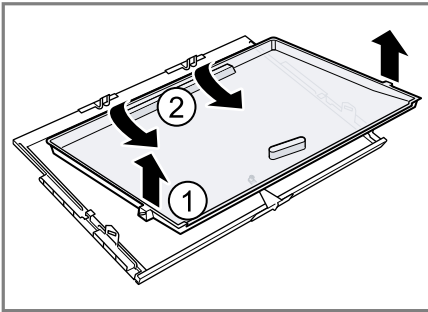
10



11



12



13

# Sadržaj

<b>1 Sigurnost</b> .....	<b>7</b>	7.2 Napomene za rad .....	16
1.1 Opće napomene .....	7	7.3 Isključivanje uređaja .....	16
1.2 Namjenska uporaba .....	7	7.4 Namještanje temperature .....	16
1.3 Ograničenje kruga korisnika .....	7	<b>8 Dodatne funkcije</b> .....	<b>16</b>
1.4 Siguran transport .....	7	8.1 Super hlađenje .....	16
1.5 Sigurna instalacija .....	8	<b>9 Alarm</b> .....	<b>16</b>
1.6 Sigurno korištenje .....	9	9.1 Alarm za vrata .....	16
1.7 Oštećen uređaj .....	10	<b>10 Pretinac za hlađenje</b> .....	<b>17</b>
<b>2 Izbjegavanje materijalnih šteta</b> .....	<b>12</b>	10.1 Savjeti za skladištenje namirnica u pretincu za hlađenje .....	17
<b>3 Zaštita okoliša i ušteda</b> .....	<b>12</b>	10.2 Zone hlađenja u pretincu za hlađenje .....	17
3.1 Zbrinjavanje ambalaže u otpad .....	12	10.3 Naljepnica OK .....	17
3.2 Ušteda energije .....	12	<b>11 Odmrzavanje</b> .....	<b>17</b>
<b>4 Postavljanje i priključivanje</b> .....	<b>12</b>	11.1 Odmrzavanje u pretincu za hlađenje .....	17
4.1 Opseg isporuke .....	12	<b>12 Čišćenje i održavanje</b> .....	<b>18</b>
4.2 Kriteriji za mjesto postavljanja .....	13	12.1 Pripremanje uređaja za čišćenje .....	18
4.3 Montaža uređaja .....	14	12.2 Čišćenje uređaja .....	18
4.4 Pripremanje uređaja za prvu uporabu .....	14	12.3 Čišćenje kanala za odvod kondenzata i izlaznog otvora .....	19
4.5 Električno priključivanje uređaja .....	14	12.4 Vađenje dijelova opreme .....	19
<b>5 Upoznavanje</b> .....	<b>14</b>	12.5 Vađenje dijelova uređaja .....	19
5.1 Uređaj .....	14	<b>13 Uklanjanje smetnji</b> .....	<b>20</b>
5.2 Upravljačka ploča .....	14	13.1 Provođenje samotestiranja uređaja .....	22
<b>6 Oprema</b> .....	<b>14</b>	<b>14 Skladištenje i zbrinjavanje</b> .....	<b>22</b>
6.1 Polica za odlaganje .....	14	14.1 Stavljanje uređaja izvan pogona .....	22
6.2 Varijabilna polica .....	15	14.2 Zbrinjavanje starih uređaja u otpad .....	22
6.3 Izvlačna polica .....	15	<b>15 Servisna služba</b> .....	<b>23</b>
6.4 Ladica za voće i povrće .....	15	15.1 Proizvodni broj (E-Nr.) i tvornički broj (FD) .....	23
6.5 Ladica za voće i povrće s regulatorom vlažnosti .....	15		
6.6 Pretinac za maslac i sir .....	15		
6.7 Posuda za vrata .....	15		
6.8 Pribor .....	15		
<b>7 Osnovno rukovanje</b> .....	<b>16</b>		
7.1 Uključivanje uređaja .....	16		

hr

**16 Tehnički podaci..... 23**



# 1 Sigurnost

Pridržavajte se sljedećih sigurnosnih napomena.

## 1.1 Opće napomene

- Pažljivo pročitajte ove upute.
- Sačuvajte upute i informacije o proizvodu za kasniju uporabu ili za sljedećeg vlasnika.
- Uređaj ne priključujte ako je došlo do oštećenja pri transportu.

## 1.2 Namjenska uporaba

Ovaj uređaj je namijenjen samo za ugradnju.

Uređaj upotrebljavajte samo:

- za hlađenje namirnica
- u privatnom kućanstvu i u zatvorenim prostorima kućnog okruženja
- do visine od 2000 m iznad nadmorske visine.

## 1.3 Ograničenje kruga korisnika

Djeca starija od 8 godina i osobe sa smanjenim fizičkim, osjetilnim ili mentalnim sposobnostima ili nedostatkom iskustva i/ili znanja smiju se koristiti ovim uređajem samo pod nadzorom ili ako su upućene u sigurno rukovanje uređajem te razumiju opasnosti koje mogu nastati uslijed korištenja uređajem.

Djeca se ne smiju igrati uređajem.

Djeca ne smiju čistiti uređaj i obavljati korisničko održavanje uređaja osim ako su pod nadzorom.

Djeca starija od 3 godine i mlađa od 8 godina smiju puniti i prazniti hladnjak s ledenicom.

## 1.4 Siguran transport

### **UPOZORENJE – Opasnost od ozljede!**

Velika težina uređaja može pri podizanju dovesti do ozljeda.

- ▶ Nemojte sami podizati uređaj.

## 1.5 Sigurna instalacija

### **⚠ UPOZORENJE – Opasnost od strujnog udara!**

Nestručno postavljanje je opasno.

- ▶ Uređaj priključite i koristite samo prema podacima navedenim na označnoj pločici.
- ▶ Uređaj priključite samo preko propisno instalirane utičnice s uzemljenjem na strujnu mrežu s izmjeničnom strujom.
- ▶ Sustav zaštitnih vodiča kućne električne instalacije mora biti propisno instaliran.
- ▶ Nikada ne uključujte uređaj pomoću vanjske sklopne naprave, npr. sata za vremensko uključivanje ili daljinskog upravljača.
- ▶ Kada je uređaj ugrađen, mrežni utikač mrežnog priključnog voda mora biti dostupan ili ako slobodan pristup nije moguć, u fiksno postavljenoj električnoj instalaciji potrebno je ugraditi rastavljač prema propisima za postavljanje.
- ▶ Pri postavljanju uređaja pazite na to da ne prignječite ili oštetite mrežni priključni vod.

Oštećena izolacija mrežnog priključnog voda predstavlja izvor opasnosti.

- ▶ Onemogućite kontakt mrežnog priključnog voda s izvorima topline.

### **⚠ UPOZORENJE – Opasnost od eksplozije!**

Ako su ventilacijski otvori na uređaju zatvoreni, može nastati zapaljiva mješavina plina i zraka u slučaju propuštanja rashladnog kruga.

- ▶ Nemojte zatvoriti ventilacijske otvore u kućištu uređaja ili ugradnom kućištu.

### **⚠ UPOZORENJE – Opasnost od požara!**

Uporaba produžnog mrežnog priključnog voda i nedopuštenih adaptera predstavlja izvor opasnosti.

- ▶ Nemojte upotrebljavati produžne kabele ili višestruke utičnice.
- ▶ Upotrebljavajte samo adaptere i mrežne priključne vodove koje je odobrio proizvođač.



- ▶ Ako je mrežni priključni vod prekratak i duži mrežni priključni vod nije raspoloživ, obratite se električaru i zatražite da prilagodi kućne instalacije.

Prijenosne letve s višestrukim utičnicama ili električni dijelovi mogu se pregrijati i dovesti do požara.

- ▶ Prijenosne letve s višestrukim utičnicama ili električne dijelove ne stavljajte na stražnjoj strani uređaja.

## 1.6 Sigurno korištenje

### **⚠ UPOZORENJE – Opasnost od strujnog udara!**

Prodor vlage može prouzročiti strujni udar.

- ▶ Uređaj upotrebljavajte samo u zatvorenim prostorima.
- ▶ Uređaj nikada ne izlažite vrućini ili vlazi.
- ▶ Za čišćenje uređaja ne upotrebljavajte parni ili visokotlačni čistač.

### **⚠ UPOZORENJE – Opasnost od gušenja!**

Djeca mogu navući ambalažni materijal preko glave ili se njime zamotati te se na taj način ugušiti.

- ▶ Ambalažni materijal držite podalje od djece.
  - ▶ Djeci nikada ne dopuštajte igranje s ambalažnim materijalom.
- Djeca mogu udahnuti ili progutati sitne dijelove i na taj se način ugušiti.
- ▶ Sitne dijelove držite podalje od djece.
  - ▶ Ne dopustite djeci igranje sa sitnim dijelovima.

### **⚠ UPOZORENJE – Opasnost od eksplozije!**

Zbog oštećenja rashladnog kruga može isteći zapaljivo rashladno sredstvo i eksplodirati.

- ▶ Kako biste ubrzali odmrzavanje uređaja, ne upotrebljavajte neku drugu mehaničku opremu ili druga sredstva osim onih koje je preporučio proizvođač.
- ▶ Smrznute namirnice odvojite tupim predmetom, npr. drvenom drškom žlice.

Proizvodi koji sadrže zapaljive plinove i eksplozivne tvari mogu eksplodirati npr. sprej.

- ▶ Ne odlažite u uređaju proizvode koji sadrže zapaljive plinove i eksplozivne tvari.

### **⚠ UPOZORENJE – Opasnost od požara!**

Električni uređaji unutar uređaja mogu dovesti do požara, npr. grijači ili električni aparati za pripremu leda.

- ▶ Unutar uređaja ne upotrebljavajte neke druge električne uređaje.

### **⚠ UPOZORENJE – Opasnost od ozljede!**

Ozljede oka zbog istjecanja zapaljivog rashladnog sredstva i štetnih plinova.

- ▶ Ne oštećujte cijevi optoka sredstva za hlađenje, kao ni izolaciju.

### **⚠ OPREZ – Opasnost od zdravstveno štetnog djelovanja!**

Kako biste izbjegli onečišćenje namirnica, trebate se pridržavati sljedećih uputa.

- ▶ Ako su vrata otvorena duže vrijeme, može doći do znatnog porasta temperature u pretincima uređaja.
- ▶ Redovito očistite površine koje mogu doći u dodir s namirnicama i dostupnim odvodnim sustavima.
- ▶ Sirovo meso i ribu čuvajte u prikladnim posudama u hladnjaku tako da ne dodiruju druge namirnice ili da ne kapaju na njih.
- ▶ Ako hladnjak/zamrzivač duže vrijeme stoji prazan, isključite, odmrznite, očistite uređaj i ostavite otvorena vrata kako biste spriječili nastajanje plijesni.

Dijelovi u uređaju od metala ili metalnog izgleda mogu sadržavati aluminij. Ako kisele namirnice dođu u dodir s aluminijem, ioni aluminija mogu dospjeti u namirnice.

- ▶ Ne konzumirajte kontaminirane namirnice.

## **1.7 Oštećen uređaj**

### **⚠ UPOZORENJE – Opasnost od strujnog udara!**

Oštećeni uređaj ili oštećeni mrežni priključni vod predstavljaju izvor opasnosti.

- ▶ Oštećeni uređaj nikada nemojte puštati u rad.

- ▶ Nikada ne povlačite za mrežni priključni vod kako biste isključili uređaj iz električne mreže. Uvijek izvucite mrežni utikač iz mrežnog priključnog voda.
- ▶ Ako je uređaj ili mrežni priključni vod oštećen, odmah izvucite mrežni utikač iz mrežnog priključnog voda ili isključite osigurač u ormariću s osiguračima.
- ▶ Nazovite servisnu službu. → *Stranica 23*

Nestručni popravci su opasni.

- ▶ Popravke na uređaju smije vršiti samo obučeno stručno osoblje.
- ▶ Za popravak uređaja smiju se upotrebljavati samo originalni rezervni dijelovi.
- ▶ Ako je mrežni priključni vod ovog uređaja oštećen, kako bi se izbjegle opasnosti, može ga zamijeniti jedino proizvođač ili njegova servisna služba ili slična kvalificirana osoba.

### **UPOZORENJE – Opasnost od požara!**



U slučaju oštećenja cijevi mogu istjecati zapaljivo rashladno sredstvo i štetni plinovi te se mogu zapaliti.

- ▶ Vatru i izvore paljenja držite podalje od uređaja.
- ▶ Provjetrite prostoriju.
- ▶ Isključite uređaj. → *Stranica 16*
- ▶ Izvucite mrežni utikač mrežnog priključnog voda ili isključite osigurač u ormariću s osiguračima.
- ▶ Nazovite servisnu službu. → *Stranica 23*

---

## 2 Izbjegavanje materijalnih šteta

### POZOR!

Zbog uporabe postolja, ladica ili vrata uređaja kao površine za sjedenje ili stajanje može se oštetiti uređaj.

- ▶ Nemojte stajati ili se naslanjati na postolje, ladice ili vrata.

Zbog onečišćenja uljem ili mašću plastični dijelovi i brtve vrata mogu postati porozni.

- ▶ Plastične dijelove i brtve vrata držite čistima od ulja ili masti.

Dijelovi u uređaju od metala ili metalnog izgleda mogu sadržavati aluminij. Aluminij reagira u dodiru s kiselim namirnicama.

- ▶ Ne čuvajte nezapakirane namirnice u uređaju.

---

## 3 Zaštita okoliša i ušteda

### 3.1 Zbrinjavanje ambalaže u otpad

Ambalažni materijali su ekološki neškodljivi i mogu se reciklirati.

- ▶ Pojedinačne sastavne dijelove zbrinite na otpad odvojene po vrstama.

### 3.2 Ušteda energije

Ako slijedite sljedeće upute, vaš će uređaj trošiti manje struje.

#### Odabir mjesta postavljanja

- Uređaj zaštitite od izravnog sunčevog zračenja.
- Postavite uređaj na velikoj udaljenosti od radijatora, štednjaka i drugih izvora topline:
  - Držite razmak za električne ili plinske štednjake 30 mm.

- Držite razmak za uljne peći ili peći na ugljen 300 mm.

- Koristite dubinu niše od 560 mm.
- Nikada nemojte prekrivati ili oblagati vanjske ventilacijske otvore.

#### Ušteda energije pri uporabi

**Napomena:** Raspored dijelova opreme nema utjecaja na potrošnju energije uređaja.

- Samo kratko otvorite uređaj i pažljivo ga zatvorite.
- Nikada nemojte prekriti ili obložiti unutarnje ventilacijske otvore ili vanjske ventilacijske otvore.
- Kupljene namirnice transportirajte u rashladnoj torbi i brzo stavite u uređaj.
- Prije skladištenja ostavite tople namirnice i napitke da se ohlade.
- Kako bi se iskoristila hladnoća zamrznutih namirnica, zamrznute namirnice stavite radi odmrzavanja u pretinac za hlađenje.
- Između namirnica i stražnje stijenke uvijek ostavite malo prostora.

---

## 4 Postavljanje i priključivanje

### 4.1 Opseg isporuke

Nakon raspakiranja provjerite sve dijelove imaju li oštećenja nastala u transportu te je li isporuka potpuna. U slučaju primjedbi obratite se trgovcu ili našoj servisnoj službi  
→ *Stranica 23.*

Opseg isporuke uključuje sljedeće:

- Ugradbeni uređaj
- Opremu i pribor<sup>1</sup>
- Montažni materijal
- Upute za montažu
- Upute za uporabu
- Popis servisnih službi
- Jamstveni list<sup>2</sup>
- Energetsku oznaku
- Informacije o potrošnji energije i buci

## 4.2 Kriteriji za mjesto postavljanja

### UPOZORENJE

#### Opasnost od eksplozije!

Ako se uređaj nalazi u premaloj prostoriji, u slučaju propuštanja optoka hlađenja može nastati zapaljiva mješavina plina i zraka.

- ▶ Uređaj postavite samo u prostoriju veličine najmanje 1 m<sup>3</sup> za 8 g rashladnog sredstva. Količina rashladnog sredstva navedena je na označnoj pločici. → Sl. **11/6**

Težina uređaja može iznositi tvornički ovisno o modelu do 70 kg.

Podloga mora biti dovoljno stabilna kako bi mogla podnijeti težinu uređaja.

### Dopuštena temperatura prostorije

Dopuštena temperatura prostorije ovisi o klimatskom razredu uređaja.

Klimatski razred naveden je na označnoj pločici. → Sl. **11/6**

Klimatski razred	Dopuštena temperatura prostorije
SN	10 °C...32 °C
N	16 °C...32 °C

Klimatski razred	Dopuštena temperatura prostorije
ST	16 °C...38 °C
T	16 °C...43 °C

Uređaj funkcionira ispravno unutar dopuštene temperature prostorije. Ako koristite uređaj klimatskog razreda SN na nižim temperaturama prostorije, do temperature prostorije od 5 °C neće doći do oštećenja uređaja.

### Dimenzije niše

Pridržavajte se dimenzija niše kada ugrađujete svoj uređaj u nišu. U slučaju odstupanja može doći do problema prilikom postavljanja uređaja.

### Dubina niše

Ugradite uređaj u preporučenu dubinu niše od 560 mm.

Kod manje dubine niše potrošnja energije se neznatno povećava. Dubina niše mora iznositi najmanje 550 mm.

### Širina niše

Za uređaj je potrebna unutarnja širina niše od najmanje 560 mm.

### Postavljanje iznad i ispod uređaja i uz drugi uređaj

Ako želite postaviti 2 hladnjaka jedan iznad drugog ili jedan uz drugi, razmak između uređaja mora biti najmanje 150 mm. Za odabrane uređaje moguće je postavljanje bez minimalnog razmaka. Raspitajte se kod svog specijaliziranog trgovca ili planera kuhinje.

<sup>1</sup> Ovisno o opremi uređaja

<sup>2</sup> Nije raspoloživo u svim zemljama

## 4.3 Montaža uređaja

- ▶ Montirajte uređaj prema priloženim uputama za montažu.

## 4.4 Pripremanje uređaja za prvu uporabu

1. Izvadite informativni materijal.
2. Skinite zaštitne folije i transportne osigurače, npr. ljepljivu traku i karton.
3. Očistite uređaj prvi put.  
→ *Stranica 18*

## 4.5 Električno priključivanje uređaja

1. Mrežni utikač mrežnog priključnog voda na uređaju utaknite u utičnicu u blizini uređaja.  
Podaci za priključivanje uređaja nalaze se na označnoj pločici.  
→ Sl. **1**/**6**
2. Provjerite ima li mrežni utikač čvrst dosjed.  
✓ Uređaj je sada spreman za rad.

---

## 5 Upoznavanje

### 5.1 Uređaj

Ovdje ćete naći pregled sastavnih dijelova svog uređaja.  
→ Sl. **1**

- 
- |          |   |
|----------|---|
| <b>1</b> | Upravljačka ploča<br>→ <i>Stranica 14</i>                               |
| <b>2</b> | Varijabilna polica<br>→ <i>Stranica 15</i>                              |
| <b>3</b> | Izvlačna polica<br>→ <i>Stranica 15</i>                                 |
| <b>4</b> | Ladica za voće i povrće s regulatorom vlažnosti<br>→ <i>Stranica 15</i> |
- 

- 
- |          |  |
|----------|--|
| <b>5</b> | Ladica za voće i povrće<br>→ <i>Stranica 15</i>          |
| <b>6</b> | Označna pločica<br>→ <i>Stranica 23</i>                  |
| <b>7</b> | Pretinac za maslac i sir<br>→ <i>Stranica 15</i>         |
| <b>8</b> | Posuda za velike boce na vratima<br>→ <i>Stranica 15</i> |
- 

**Napomena:** Moguća su odstupanja uređaja i slika ovisno o opremi i veličini.

### 5.2 Upravljačka ploča

Putem upravljačke ploče namještate sve funkcije svog uređaja i dobivate informacije o radnom stanju.  
→ Sl. **2**

- 
- |          |   |
|----------|---|
| <b>1</b> | <b>alarm</b> isključuje zvuk upozorenja.                    |
| <b>2</b> | ⟨/⟩ namješta temperaturu pretinca za hlađenje.              |
| <b>3</b> | Prikazuje namještenu temperaturu pretinca za hlađenje u °C. |
| <b>4</b> | <b>super</b> uključuje i isključuje Super hlađenje.         |
| <b>5</b> | Ⓛ uključuje i isključuje uređaj.                            |
- 

---

## 6 Oprema

Oprema vašeg uređaja ovisi o modelu.

### 6.1 Polica za odlaganje

Da biste po potrebi promijenili položaj police za odlaganje, možete izvaditi policu za odlaganje i umetnuti je

na drugom mjestu.

→ "Vađenje police za odlaganje",  
Stranica 19

## 6.2 Varijabilna polica

Upotrebljavajte varijabilnu policu za čuvanje proizvoda za hlađenje, npr. limenki ili boca, na polici ispod nje. Možete izvući prednji dio varijabilne police i gurnuti ga ispod stražnjeg dijela varijabilne police.

→ Sl. 3

## 6.3 Izvlačna polica

Izvucite izvlačnu policu kako biste imali bolji pregled i kako biste brže mogli izvaditi namirnice.

## 6.4 Ladica za voće i povrće

Čuvajte nezapakirano svježe voće i povrće u ladici za voće i povrće.

Čuvajte narezano voće i povrće pokriveno ili hermetički zapakirano.

Ovisno o količini namirnica i namirnica u ladici za voće i povrće može se stvoriti kondenzat.

Kondenzat uklonite suhom krpom.

Da bi se sačuvala kvaliteta i aroma, čuvajte voće i povrće osjetljivo na hladnoću izvan uređaja na temperaturi od oko 8 °C do 12 °C, npr. ananas, banane, agrumi, krastavci, tikvice, paprika, rajčica i krumpir.

## 6.5 Ladica za voće i povrće s regulatorom vlažnosti

Čuvajte nezapakirano svježe voće i povrće u ladici za voće i povrće.

Čuvajte narezano voće i povrće pokriveno ili hermetički zapakirano.

→ Sl. 4

Vlažnost zraka u ladici za voće i povrće možete namjestiti prema vrsti i količini namirnica koje treba čuvati u hladnjaku pomicanjem regulatora vlažnosti zraka:

- Niska vlažnost zraka ☹️ pretežno kod čuvanja voća, mješovitog ili velikog punjenja.
- Velika vlažnost zraka 😊 pretežno kod čuvanja povrća ili malog punjenja.

Ovisno o količini namirnica i namirnica u ladici za voće i povrće može se stvoriti kondenzat.

Kondenzat uklonite suhom krpom, a nisku vlažnost zraka namjestite regulatorom vlažnosti.

Da bi se sačuvala kvaliteta i aroma, čuvajte voće i povrće osjetljivo na hladnoću izvan uređaja na temperaturi od oko 8 °C do 12 °C, npr. ananas, banane, agrumi, krastavci, tikvice, paprika, rajčica i krumpir.

## 6.6 Pretinac za maslac i sir

Čuvajte maslac i tvrdi sir u pretincu za maslac i sir.

## 6.7 Posuda za vrata

Da biste po potrebi promijenili položaj posude za vrata, možete izvaditi posudu za vrata i umetnuti je na drugom mjestu.

→ "Vađenje posude za vrata",  
Stranica 19

## 6.8 Pribor

Upotrebljavajte samo originalni pribor. Usklađen je s vašim uređajem. Pribor vašeg uređaja ovisi o modelu.

### Posuda za jaja

Sigurno čuvajte jaja u posudi za jaja.

## Držač boca

Držač boca sprječava da se boce prevrnu pri otvaranju i zatvaranju vrata uređaja.

→ Sl. 6

---

## 7 Osnovno rukovanje

### 7.1 Uključivanje uređaja

1. Pritisnite ①.
- ✓ Uređaj počinje hladiti.
2. Namjestite željenu temperaturu.  
→ *Stranica 16*

### 7.2 Napomene za rad

- Kada ste uključili uređaj, može potrajati nekoliko sati da se postigne namještena temperatura. Ne stavljajte namirnice dok nije postignuta namještena temperatura.
- Kada zatvorite vrata, može nastati podtlak. Vrata se teško ponovno otvaraju. Pričekajte trenutak dok se podtlak ne izjednači.

### 7.3 Isključivanje uređaja

- ▶ Pritisnite ①.

### 7.4 Namještanje temperature

#### Namještanje temperature pretinca za hlađenje

- ▶ Pritišćite tipku </> sve dok se na prikazu temperature ne pokaže željena temperatura.

Preporučena temperatura u pretincu za hlađenje je 4 °C.

→ "Naljepnica OK", *Stranica 17*

---

## 8 Dodatne funkcije

### 8.1 Super hlađenje

Kod Super hlađenje pretinac za hlađenje hladi što je jače moguće. Uključite Super hlađenje prije stavljanja veće količine namirnica.

**Napomena:** Kada je uključeno Super hlađenje, može doći do dodatne buke.

#### Uključivanje Super hlađenje

- ▶ Pritisnite **super**.
- ✓ **super** svijetli.

**Napomena:** Nakon oko 15 sati uređaj se prebacuje u normalan rad.

#### Isključivanje Super hlađenje

- ▶ Pritisnite **super**.
- ✓ Prikazuje se prethodno namještena temperatura.

---

## 9 Alarm

### 9.1 Alarm za vrata

Ako su vrata uređaja otvorena dulje vrijeme, uključuje se alarm za vrata. Oglasi se zvuk upozorenja.

#### Isključivanje alarma za vrata

- ▶ Zatvorite vrata uređaja ili pritisnite **alarm**.
- ✓ Zvuk upozorenja je isključen.



## 10 Pretinac za hlađenje

U pretincu za hlađenje možete čuvati meso, kobasice, ribu, mliječne proizvode, jaja, pripremljena jela i pekarске proizvode.

Temperatura se može namjestiti od 2 °C do 8 °C.

Zahvaljujući hladnom skladištenju možete kratkoročno do srednjoročno skladištiti i lako pokvarljive namirnice. Što je odabrana temperatura viša, to će namirnice dulje ostati svježe.

### 10.1 Savjeti za skladištenje namirnica u pretincu za hlađenje

- Skladištite samo svježe i neoštećene namirnice.
- Namirnice skladištite hermetički zapakirane ili pokrivene.
- Kako ne biste narušili cirkulaciju zraka i spriječili smrzavanje hrane, nemojte stavljati namirnice izravno uz stražnju stijenku.
- Topla jela i pića ostavite da se ohlade izvan uređaja.
- Pridržavajte se roka trajanja koji je naveo proizvođač.

### 10.2 Zone hlađenja u pretincu za hlađenje

Cirkulacijom zraka u pretincu za hlađenje nastaju različite zone hlađenja.

#### Najhladnija zona

Najhladnija zona je između bočno utisnute strelice i police ispod nje.

**Savjet:** U najhladnijoj zoni čuvajte lako kvarljive namirnice npr. ribu, kobasice i meso.

#### Najtoplija zona

Najtoplija zona je u vratima sasvim gore i u donjoj ladici za povrće.

**Savjet:** U najtoplijoj zoni čuvajte neoštetljive namirnice npr. tvrdi sir i maslac. Sir može tako dalje razvijati svoju aromu, a maslac ostaje maziv.

### 10.3 Naljepnica OK

Pomoću naljepnice OK možete provjeriti je li u pretincu za hlađenje dosegnuto sigurno područje temperature od +4 °C ili niže preporučeno za namirnice.

Naljepnica OK nije u opsegu isporuke kod svih modela.

Ako naljepnica ne pokazuje OK, temperaturu smanjite korak po korak.

→ "Namještanje temperature pretinca za hlađenje", Stranica 16

Nakon puštanja uređaja u rad može potrajati do 12 sati dok se ne postigne namještena temperatura.



Ispravna postavka

## 11 Odmrzavanje

### 11.1 Odmrzavanje u pretincu za hlađenje

Tijekom rada se na stražnjoj stijenci pretinca za hlađenje stvaraju kapljice kondenzata ili inje. Stražnja stijenka u pretincu za hlađenje se odmrzava automatski.

Kapljice kondenzata otječu putem kanala za odvod kondenzata u izlazni otvor do posude za isparavanje i ne treba ih obrisati.

Kako bi kondenzat mogao otjecati i kako bi se izbjeglo stvaranje mirisa, pridržavajte se sljedećih informacija: → "Čišćenje kanala za odvod kondenzata i izlaznog otvora", Stranica 19.

## 12 Čišćenje i održavanje

Kako bi vam uređaj dugo ostao funkcionalan, pažljivo ga čistite i održavajte.

Čišćenje nepristupačnih mjesta mora obaviti servisna služba. Čišćenje od strane servisne službe može uzrokovati troškove.

### 12.1 Pripremanje uređaja za čišćenje

1. Isključite uređaj. → *Stranica 16*
2. Isključite uređaj iz električne mreže.  
Izvučite mrežni utikač mrežnog priključnog voda ili isključite osigurač u ormariću s osiguračima.
3. Izvadite sve namirnice i stavite ih na hladno mjesto.  
Rashladne uloške (ako postoje) stavite na namirnice.
4. Ako postoji sloj inja, odmrznite ga.
5. Izvadite sve dijelove opreme i dijelove pribora iz uređaja.  
→ *Stranica 19*
6. Izvadite policu iznad ladice za voće i povrće. → *Stranica 19*

### 12.2 Čišćenje uređaja

#### UPOZORENJE

#### **Opasnost od strujnog udara!**

Prodrla vlaga može uzrokovati strujni udar.

- ▶ Za čišćenje uređaja ne upotrebljavajte parni ili visokotlačni čistač. Tekućina u svjetlu ili u upravljačkim elementima može biti opasna.
- ▶ Sapunica ne smije dospjeti u svjetlo ili u upravljačke elemente.

#### **POZOR!**

Neprikladna sredstva za čišćenje mogu oštetiti površine uređaja.

- ▶ Nemojte upotrebljavati tvrde jastučice za ribanje ili spužve za čišćenje.
- ▶ Nemojte upotrebljavati jaka ili abrazivna sredstva za čišćenje.
- ▶ Nemojte upotrebljavati sredstva za čišćenje s velikim udjelom alkohola.

Ako tekućina dospije u izlazni otvor, može doći do prelijevanja posude za isparavanje.

- ▶ Voda za ispiranje ne smije dospjeti u izlazni otvor.

Ako dijelove opreme i pribor perete u perilici posuđa, oni mogu promijeniti oblik ili boju.

- ▶ Nikada ne perite dijelove opreme i pribor u perilici posuđa.

1. Pripremite uređaj za čišćenje.  
→ *Stranica 18*
2. Uređaj, dijelove opreme, dijelove pribora i brtve vrata očistite krpom za pranje posuđa, mlakom vodom i s malo pH neutralnog sredstva za pranje posuđa.
3. Temeljito obrišite mekom, suhom krpom.
4. Umetnite dijelove opreme i stavite dijelove uređaja.
5. Priključite uređaj u električnu utičnicu. → *Stranica 14*
6. Uključite uređaj. → *Stranica 16*
7. Stavite namirnice.

## 12.3 Čišćenje kanala za odvod kondenzata i izlaznog otvora

Redovito čistite kanal za odvod kondenzata i izlazni otvor kako bi kondenzat mogao otjecati.

- ▶ Pažljivo očistite kanal za odvod kondenzata i izlazni otvor npr. štapićem za uši.  
→ Sl. **6**

## 12.4 Vađenje dijelova opreme

Ako želite temeljito očistiti dijelove opreme, izvadite ih iz svog uređaja.

### Vađenje police za odlaganje

- ▶ Izvucite i izvadite policu.  
→ Sl. **7**

### Vađenje izvlačne police

1. Snažno izvucite izvlačnu policu sa zaustavne stopice.  
→ Sl. **8**
2. Spustite policu i bočno je zakrenite prema van.

### Vađenje posude za vrata

- ▶ Podignite i izvadite posudu za vrata.  
→ Sl. **9**

### Vađenje ladice za voće i povrće

1. Izvucite ladicu za voće i povrće do graničnika.
2. Pritisnite blokadu izvlačne vodilice prema dolje ① i izvadite ladicu za voće i povrće ②.  
→ Sl. **10**

## 12.5 Vađenje dijelova uređaja

Ako želite temeljito očistiti svoj uređaj, možete izvaditi određene dijelove iz svog uređaja.

### Vađenje police iznad ladice za voće i povrće

1. Izvucite ladicu za voće i povrće.
2. Izvadite policu ① i okrenite ②.  
→ Sl. **11**
3. Pričvršćivače na donjem poklopcu pritisnite prema van.  
→ Sl. **12**
4. Podignite poklopac prema naprijed ① i izvucite prema natrag ②.  
→ Sl. **13**

## 13 Uklanjanje smetnji

Manje smetnje na svom uređaju možete samostalno ukloniti. Iskoristite informacije za uklanjanje smetnji prije nego što se obratite servisnoj službi. Tako ćete izbjeći nepotrebne troškove.

### UPOZORENJE

#### Opasnost od strujnog udara!

Nestručni popravci su opasni.

- ▶ Popravke na uređaju smije vršiti samo obučeno stručno osoblje.
- ▶ Za popravak uređaja smiju se upotrebljavati samo originalni rezervni dijelovi.
- ▶ Ako je mrežni priključni vod ovog uređaja oštećen, kako bi se izbjegle opasnosti, može ga zamijeniti jedino proizvođač ili njegova servisna služba ili slična kvalificirana osoba.

Kvar	Uzrok i rješavanje problema
Uređaj ne hladi, svijetle prikaz i osvjetljenje.	Izložbeni način rada je uključen. <ul style="list-style-type: none"> <li>▶ Provedite samotestiranje uređaja. → <i>Stranica 22</i></li> <li>✓ Nakon samotestiranja uređaj prelazi u normalan rad.</li> </ul>
LED osvjetljenje ne radi.	Mogući su različiti uzroci. <ul style="list-style-type: none"> <li>▶ Nazovite servisnu službu.</li> </ul> <p>Broj servisne služne naći ćete u priloženom popisu servisnih službi.</p>
Ē ili d pojavljuje se na prikazu temperature.	Elektronika je prepoznala neku pogrešku. <ol style="list-style-type: none"> <li>1. Isključite uređaj. → <i>Stranica 16</i></li> <li>2. Isključite uređaj iz električne mreže.</li> </ol> <p>Izvucite mrežni utikač mrežnog priključnog voda ili isključite osigurač u ormariću s osiguračima.</p> <ol style="list-style-type: none"> <li>3. Ponovno priključite uređaj nakon 5 minuta.</li> <li>4. Ako se poruka još uvijek prikazuje na zaslonu, nazovite servisnu službu.</li> </ol> <p>Broj servisne služne naći ćete u priloženom popisu servisnih službi.</p>
Oglasi se zvuk upozorenja i <b>alarm</b> svijetli.	Mogući su različiti uzroci. <ul style="list-style-type: none"> <li>▶ Pritisnite <b>alarm</b>.</li> <li>✓ Alarm se isključuje.</li> </ul> <p>Vrata uređaja su otvorena.</p> <ul style="list-style-type: none"> <li>▶ Zatvorite vrata uređaja.</li> </ul>

<b>Kvar</b>	<b>Uzrok i rješavanje problema</b>
Temperatura osjetno odstupa od postavke.	<p>Mogući su različiti uzroci.</p> <ol style="list-style-type: none"> <li>1. Isključite uređaj. → <i>Stranica 16</i></li> <li>2. Ponovno uključite uređaj nakon otprilike 5 minuta. → <i>Stranica 16</i> <ul style="list-style-type: none"> <li>– Ako je temperatura previsoka, ponovno provjerite temperaturu nakon nekoliko sati.</li> <li>– Ako je temperatura preniska, provjerite temperaturu sljedeći dan.</li> </ul> </li> </ol>
Dno pretinca za hladnje je mokro.	<p>Kanal za odvod kondenzata i izlazni otvor su začepljeni.</p> <ul style="list-style-type: none"> <li>▶ Očistite kanal za odvod kondenzata i izlazni otvor. → <i>Stranica 19</i></li> </ul>
Uređaj zuji, grgota, bruji ili grglja.	<p>Nema pogreške. Motor radi, npr. rashladni agregat, ventilator. Rashladno sredstvo teče kroz cijevi. Motor, prekidač ili magnetski ventili se uključuju ili isključuju. Nikakva radnja nije potrebna.</p>
Uređaj proizvodi šumove.	<p>Dijelovi opreme se klimaju ili su se zaglavili.</p> <ul style="list-style-type: none"> <li>▶ Provjerite izvadive dijelove opreme i eventualno ih ponovno umetnite.</li> </ul> <hr/> <p>Boce ili posude se dodiruju.</p> <ul style="list-style-type: none"> <li>▶ Razmaknite boce ili posude.</li> </ul>

## 13.1 Provođenje samotestiranja uređaja

Vaš uređaj ima samotestiranje uređaja koje prikazuje smetnje koje vaša servisna služba može ukloniti.

1. Isključite uređaj. → *Stranica 16*
  2. Ponovno uključite uređaj nakon 5 minuta. → *Stranica 16*
  3. U roku od 10 sekundi nakon uključivanja držite pritisnutu **super** 3 do 5 sekundi.
- ✓ Program samotestiranja uređaja se pokreće.
  - ✓ Za vrijeme samotestiranja uređaja povremeno se javlja dugi zvučni signal.
  - ✓ Ako se nakon samotestiranja uređaja jave 2 zvučna signala i na prikazu temperature se pokazuje namještena temperatura, vaš uređaj je ispravan. Uređaj prelazi u normalan rad.
  - ✓ Ako se nakon kraja samotestiranja uređaja oglasi 5 zvučnih signala i **super** treperi 10 sekundi, onda obavijestite servisnu službu.

---

## 14 Skladištenje i zbrinjavanje

### 14.1 Stavljanje uređaja izvan pogona

1. Isključite uređaj. → *Stranica 16*
2. Isključite uređaj iz električne mreže.  
Izvučite mrežni utikač mrežnog priključnog voda ili isključite osigurač u ormariću s osiguračima.
3. Izvadite sve namirnice.
4. Odmrznite uređaj. → *Stranica 17*
5. Očistite uređaj. → *Stranica 18*

6. Ostavite uređaj otvoren kako bi se osiguralo prozračivanje unutrašnjosti.

### 14.2 Zbrinjavanje starih uređaja u otpad

Ekološki prikladnim zbrinjavanjem otpada mogu se ponovo iskoristiti vrijedne sirovine.

#### **UPOZORENJE** **Opasnost od zdravstveno štetnog djelovanja!**

Djeca se mogu zatvoriti u uređaj i ugroziti svoje živote.

- ▶ Kako bi se djeci otežalo da se popnu unutra, police i posude nemojte vaditi iz uređaja.
- ▶ Djecu držite podalje od starih uređaja.

#### **UPOZORENJE** **Opasnost od požara!**

U slučaju oštećenja cijevi mogu istjecati zapaljivo sredstvo za hlađenje i štetni plinovi te se zapaliti.

- ▶ Ne oštećujte cijevi optoka sredstva za hlađenje, kao ni izolaciju.

1. Izvučite mrežni utikač iz mrežnog priključnog voda.
2. Prerežite mrežni priključni vod.
3. Uređaj zbrinite na ekološki prihvatljiv način.

Informacije o aktualnim načinima zbrinjavanja možete dobiti od svog specijaliziranog trgovca ili se raspitajte u komunalnoj ili lokalnoj gradskoj upravi.



Ovaj je uređaj označen u skladu s europskom smjernicom 2012/19/EU o otpadnim električnim i elektronskim uređajima

(waste electrical and electronic equipment - WEEE).

Smjernica određuje okvir za povratak i zbrinjavanje otpadnih uređaja valjan u cijeloj Europskoj Uniji.

---

## 15 Servisna služba

Originalne rezervne dijelove koji su bitni za funkcioniranje uređaja u skladu s odgovarajućom Direktivom o ekološkom dizajnu Direktivom možete dobiti od naše korisničke službe tijekom perioda od najmanje 10 godina od stavljanja vašeg uređaja na tržište na Europskom gospodarskom području.

**Napomena:** Angažiranje servisne službe besplatno je u okviru uvjeta jamstva proizvođača koji lokalno vrijede. Minimalno trajanje jamstva (jamstva proizvođača za privatne korisnike) u Europskom gospodarskom području iznosi 2 godine, u skladu s važećim lokalnim uvjetima pružanja jamstva. Uvjeti pružanja jamstva ne utječu na druga prava i obaveze, na koje imate pravo u skladu s lokalnim zakonodavstvom.

Detaljne informacije o vremenu jamstva i uvjetima jamstva možete pronaći kod naše servisne službe, svog dobavljača ili na našoj internetskoj stranici.

Kada se obraćate servisnoj službi, potreban vam je proizvodni broj (E-Nr.) i tvornički broj (FD) uređaja.

Kontakt-podatke servisne službe naći ćete ovdje odn. u priloženom popisu servisnih službi na našoj internetskoj stranici.

### 15.1 Proizvodni broj (E-Nr.) i tvornički broj (FD)

Proizvodni broj (E-Nr.) i tvornički broj (FD) možete pronaći na tipskoj pločici uređaja.

→ Sl. 11/6

Kako biste podatke o svom uređaju i broj telefona servisne službe brzo ponovno pronašli, možete ih zabilježiti.

---

## 16 Tehnički podaci

Rashladno sredstvo, upotrebljivi volumen i ostali tehnički podaci nalaze se na označnoj pločici.

→ Sl. 11/6

Taj proizvod sadrži svjetlo razreda energetske učinkovitosti F. Svjetlo je dostupno kao zamjenski dio i smije ga zamijeniti samo osposobljeno stručno osoblje.

Dodatne informacije o svojem modelu naći ćete na internetskoj stranici <https://eprel.ec.europa.eu/><sup>1</sup>. Ova web-adresa služi kao poveznica na službenu bazu podataka o proizvodima Europske unije EPREL. Zatim slijedite upute za pretraživanje modela. Oznaka modela sastoji se od znaka ispred kose crte proizvodnog broja (E-Nr.) na označnoj pločici. Alternativno možete pronaći oznaku modela i u prvom retku EU energetske naljepnice.

---

<sup>1</sup> Vrijedi samo za zemlje u Europskom gospodarskom području

# Kazalo

<b>1 Varnost .....</b>	<b>25</b>	7.2 Napotki za obratovanje .....	34
1.1 Splošna navodila.....	25	7.3 Izklop aparata.....	34
1.2 Namenska uporaba.....	25	7.4 Nastavitev temperature .....	34
1.3 Omejitev kroga uporabnikov ....	25	<b>8 Dodatne funkcije .....</b>	<b>34</b>
1.4 Varen transport.....	25	8.1 Super hlajenje .....	34
1.5 Varna instalacija .....	26	<b>9 Alarm.....</b>	<b>35</b>
1.6 Varna uporaba.....	27	9.1 Alarm za vrata .....	35
1.7 Poškodovan aparat .....	28	<b>10 Hladilnik.....</b>	<b>35</b>
<b>2 Preprečevanje materialne</b>		10.1 Nasveti za vlaganje živil v	
<b>škode .....</b>	<b>30</b>	hladilnik .....	35
<b>3 Varstvo okolja in varčevanje .....</b>	<b>30</b>	10.2 Hladilna območja v hladilni-	
3.1 Odlaganje embalaže novega		ku.....	35
aparata .....	30	10.3 Nalepka OK.....	35
3.2 Varčevanje z energijo.....	30	<b>11 Odtaljevanje.....</b>	<b>36</b>
<b>4 Namestitev in priključitev .....</b>	<b>30</b>	11.1 Odtaljevanje hladilnika .....	36
4.1 Obseg dobave.....	30	<b>12 Čiščenje in nega.....</b>	<b>36</b>
4.2 Kriteriji za mesto postavitve		12.1 Priprava aparata na čišče-	
aparata .....	31	nje.....	36
4.3 Montaža aparata.....	32	12.2 Očistite aparat .....	36
4.4 Priprava aparata za prvo		12.3 Očistite žleb za odtaljeno	
uporabo .....	32	vodo in odtočno odprtino.....	37
4.5 Priključitev aparata na električno		12.4 Odstranjevanje delov opre-	
napajanje .....	32	me .....	37
<b>5 Spoznavanje .....</b>	<b>32</b>	12.5 Odstranitev delov aparata .....	37
5.1 Aparat.....	32	<b>13 Odpravljanje motenj.....</b>	<b>38</b>
5.2 Upravljalno polje.....	32	13.1 Samopreizkus aparata .....	40
<b>6 Oprema .....</b>	<b>33</b>	<b>14 Skladiščenje in odstranjeva-</b>	<b>40</b>
6.1 Polica.....	33	nje .....	
6.2 Spremenljiva polica .....	33	14.1 Prenehanje obratovanja	
6.3 Izvlečna polica.....	33	aparata .....	40
6.4 Predal za sadje in zelenjavo ....	33	14.2 Odstranitev starega aparata	
6.5 Predal za sadje in zelenjavo		v odpad .....	40
z regulatorjem vlažnosti.....	33	<b>15 Servisna služba.....</b>	<b>41</b>
6.6 Predal za maslo in sir.....	34	15.1 Številka izdelka (E-Nr.) in	
6.7 Vratni predal .....	34	proizvodna številka (FD) .....	41
6.8 Pribor .....	34	<b>16 Tehnični podatki .....</b>	<b>41</b>
<b>7 Osnovno upravljanje.....</b>	<b>34</b>		
7.1 Vključitev aparata .....	34		





# 1 Varnost

Upoštevajte naslednja varnostna navodila.

## 1.1 Splošna navodila

- Skrbno preberite ta navodila.
- Navodila za uporabo in informacije o izdelku shranite za kasnejšo uporabo ali za novega lastnika.
- Če opazite poškodbo zaradi transporta, aparata ne priključite.

## 1.2 Namenska uporaba

Ta aparat je namenjen le za vgradnjo.

Aparat uporabljajte samo:

- za hlajenje živil.
- v domačem gospodinjstvu in v zaprtih prostorih domačega okolja.
- do najvišje nadmorske višine 2000 m.

## 1.3 Omejitev kroga uporabnikov

Ta aparat lahko otroci, starejši od 8 let, ter osebe z zmanjšanimi fizičnimi, senzoričnimi ali duševnimi sposobnostmi ali osebe, ki ne razpolagajo z izkušnjami in/ali znanjem uporabljajo le, ko so pod nadzorom, ali če so bili poučeni o varni uporabi in so razumeli nevarnosti, ki izhajajo iz uporabe aparata.

Otroci se ne smejo igrati z aparatom.

Otroci brez ustreznega nadzora ne smejo izvajati čiščenja in uporabniškega vzdrževanja aparata.

Otroci, starejši od 3 let in mlajši od 8 let lahko polnijo in praznijo hladilnik/zamrzovalnik.

## 1.4 Varen transport

### **OPOZORILO – Nevarnost poškodb!**

Visoka teža aparata lahko pri dviganju povzroči poškodbe.

- ▶ Aparata ne dvigajte sami.

## 1.5 Varna instalacija

### **⚠ OPOZORILO – Nevarnost električnega udara!**

Nestrokovna vgradnja je nevarna.

- ▶ Pri priključitvi in uporabi aparata obvezno upoštevajte podatke na tipski ploščici.
- ▶ Aparat je dovoljeno priključiti na električno omrežje z izmeničnim tokom le preko ozemljene vtičnice, ki je instalirana v skladu s predpisi.
- ▶ Sistem ozemljitve hišne električne napeljave mora biti instaliran v skladu s predpisi.
- ▶ Aparata nikoli ne napajajte prek zunanje stikalne naprave, npr. stikalne ure ali daljinskega upravljanja.
- ▶ Ko je aparat vgrajen, mora biti omrežni vtič električnega kabla prosto dostopen, če pa to ni mogoče, mora biti v električni napeljavi vgrajena naprava za prekinitev toka v skladu s predpisi o postavitvi.
- ▶ Pri postavitvi aparata pazite, da omrežni priključni vodnik ni ukleščen ali poškodovan.

Poškodovana izolacija omrežnega priključnega kabla je nevarna.

- ▶ Omrežni priključni kabel nikoli ne sme priti v stik z viri toplote.

### **⚠ OPOZORILO – Nevarnost eksplozije!**

Če so prezračevalne odprtine aparata prekrite, lahko nastane vnetljiva zmes plina in zraka, če hladilni sistem pušča.

- ▶ Ne prekrivajte prezračevalnih odprtin v ohišju aparata ali v vgradnem ohišju.

### **⚠ OPOZORILO – Nevarnost požara!**

Uporaba podaljšanega električnega kabla in nedovoljenih adapterjev je nevarna.

- ▶ Ne uporabljajte podaljškov ali električnih razdelilnikov.
- ▶ Uporabljajte samo adapterje in omrežne priključne vode, ki jih je odobril proizvajalec.
- ▶ Če je omrežni priključni vod prekratek in daljši omrežni priključni vod ni na voljo, se obrnite na usposobljenega električarja, ki bo prilagodil hišno instalacijo.

Prenosne razdelilne vtičnice ali omrežni deli se lahko pregrejejo in povzročijo požar.

- ▶ Prenosnih razdelilnih vtičnic ali omrežnih delov ne nameščajte na zadnjo stran aparatov.

## 1.6 Varna uporaba

### **⚠ OPOZORILO – Nevarnost električnega udara!**

Vdirajoča vlaga lahko povzroči električni udar.

- ▶ Aparat uporabljajte samo v zaprtih prostorih.
- ▶ Aparata nikoli ne izpostavljajte visokim temperaturam in vlagi.
- ▶ Za čiščenje aparata ne uporabljajte parnega čistilnika ali visokotlačnega čistilnika.

### **⚠ OPOZORILO – Nevarnost zadužitve!**

Otroci se lahko zavijejo v embalažo ali pa si slednje potegnejo preko glave in se tako zadušijo.

- ▶ Poskrbite, da otroci ne bodo prišli v stik z embalažnim materialom.
- ▶ Ne dovolite otrokom, da se igrajo z embalažnim materialom. Otroci lahko vdihnejo ali pogoltnejo majhne dele in se tako zadušijo.
- ▶ Poskrbite, da otroci ne bodo prišli v stik z majhnimi deli.
- ▶ Ne dovolite otrokom, da se igrajo z majhnimi deli.

### **⚠ OPOZORILO – Nevarnost eksplozije!**

Če se hladilni krogotok poškoduje, lahko vnetljivo hladilno sredstvo uhaja in eksplodira.

- ▶ Za hitrejše odtaljevanje ne uporabljajte drugih mehanskih naprav ali drugih sredstev kot tista, ki jih priporoča proizvajalec.
- ▶ Primrznjena živila odstranite s topim predmetom, npr. z ročajem lesene kuhalnice.

Izdelke z vnetljivimi potisnimi plini in eksplozivnimi snovmi lahko raznese, npr. razpršila.

- ▶ V aparatu ne shranjujte izdelkov z vnetljivimi plini in eksplozivnimi snovmi.

### **⚠ OPOZORILO – Nevarnost požara!**

Električni aparati znotraj aparata, npr. grelniki ali električni aparati za pripravo sladoleda, lahko povzročijo požar.

- ▶ Znotraj aparata ne uporabljajte električnih aparatov.

### **⚠ OPOZORILO – Nevarnost poškodb!**

Poškodbe oči zaradi uhajanja vnetljivega hladilnega sredstva in škodljivih plinov.

- ▶ Pazite, da ne poškodujete cevi krogotoka hladilnega sredstva in izolacije.

### **⚠ PREVIDNO – Nevarnost ogroženosti zdravja!**

Da preprečite onesnaženje hrane, upoštevajte naslednja navodila.

- ▶ Če so vrata dalj časa odprta, se lahko temperatura v predalih v aparatu občutno dvigne.
- ▶ Redno čistite površine, ki lahko pridejo v stik s hrano in dostopnimi odtočnimi sistemi.
- ▶ Surovo meso in ribe shranjujte v hladilniku v primernih posodah, tako da se ne dotikajo drugih živil in da ne kaplja nanja.
- ▶ Če je hladilni/zamrzovalni aparat dalj časa prazen, aparat izklopite, odtalite, očistite in pustite vrata odprta, da preprečite nastanjanje plesni.

Kovinski deli v aparatu ali deli v kovinskem videzu lahko vsebujejo aluminij. Če kisliva živila pridejo v stik z aluminijem v aparatu, se lahko na živila prenesejo aluminijevi ioni.

- ▶ Onesnaženih živil ne zaužijte.

## **1.7 Poškodovan aparat**

### **⚠ OPOZORILO – Nevarnost električnega udara!**

Poškodovan aparat ali poškodovan omrežni priključni kabel je nevaren.

- ▶ Nikoli ne uporabljajte poškodovanega aparata.
- ▶ Nikoli ne vlecite za priključni kabel, da izklopite aparat iz električnega omrežja. Vedno vlecite za vtič omrežnega priključnega kabla.

- ▶ Če je aparat ali omrežni priključni kabel v okvari, takoj izvlecite vtič omrežnega priključnega kabla iz vtičnice ali izklopite varovalko v omarici z varovalkami.

- ▶ Pokličite pooblaščen servis. → *Stran 41*

Nestrokovna popravila so nevarna.

- ▶ Popravila aparata sme izvajati samo izšolano strokovno osebje.
- ▶ Za popravilo aparata je dovoljeno uporabljati samo originalne nadomestne dele.
- ▶ Če se omrežni priključni vodnik aparata poškoduje, ga mora zamenjati proizvajalec ali njegova servisna služba ali podobna kvalificirana oseba, da se izognete nevarnostim.

### **⚠ OPOZORILO – Nevarnost požara!**



Če so cevi poškodovane, lahko vnetljivo hladilno sredstvo in škodljivi plini uhajajo in se vnamejo.

- ▶ Ogenj in viri vžiga se ne smejo nahajati v bližini aparata.
- ▶ Zračite prostor.
- ▶ Izklopite aparat. → *Stran 34*
- ▶ Izvlecite vtič omrežnega priključnega vodnika iz vtičnice ali izklopite varovalko v omarici z varovalkami.
- ▶ Pokličite pooblaščen servis. → *Stran 41*

---

## 2 Preprečevanje materialne škode

### POZOR!

Če sedete ali stopite na podnožje, izvlečne elemente ali vrata aparata, se aparat lahko poškoduje.

- ▶ Ne stopajte in se ne naslanjajte na podnožja, izvlečne nastavke ali vrata.

Zaradi onesnaženja z oljem ali maščobo lahko plastični deli in tesnila vrat postanejo porozni.

- ▶ Poskrbite, da se na plastičnih delih in tesnilih vratih ne nabirata olje in maščoba.

Kovinski deli v aparatu ali deli v kovinskem videzu lahko vsebujejo aluminij. Aluminij v stiku s kislimi živili reagira.

- ▶ V aparatu ne shranjujte živil brez embalaže.

---

## 3 Varstvo okolja in varčevanje

### 3.1 Odlaganje embalaže novega aparata

Material embalaže je okolju prijazen in primeren za ponovno uporabo.

- ▶ Posamezne sestavne dele ločeno sortirajte v odpad.

### 3.2 Varčevanje z energijo

Če upoštevate te napotke, bo vaš aparat porabil manj električne energije.

#### Izbira mesta postavitve

- Aparat zavarujte pred neposrednim soncem.

- Aparat postavite s čim večjim odmikom od grelnih teles, štedilnika in drugih virov toplote:
  - 30 mm odmika od električnega ali plinskega štedilnika.
  - Upoštevajte 300 mm odmika od peči na kurilno olje ali oglje.
- Uporabite nišo globine 560 mm.
- Nikoli ne prekrijte ali zastavite zunanjih prezračevalnih odprtih.

#### Varčevanje z energijo pri uporabi

**Opomba:** Razporeditev delov opreme ne vpliva na porabo energije aparata.

- Aparat odprite samo za kratek čas in ga skrbno zaprite.
- Nikoli ne prekrijte ali zastavite notranjih prezračevalnih odprtih ali zunanjih prezračevalnih odprtih.
- Kupljena živila prenašajte v hladilnih torbah in jih čim hitreje pospravite v aparat.
- Tople jedi in pijače naj se ohladijo, preden jih shranite.
- Zamrznjeno hrano, ki jo želite odtaleti, položite v hladilnik, da izkoristite njen hlad.
- Med živili in zadnjo steno vedno pustite nekaj prostora.

---

## 4 Namestitev in priključitev

### 4.1 Obseg dobave

Ko vzamete vse dele iz embalaže, preverite, ali so se med transportom poškodovali in ali je dobava popolna. V primeru težav se obrnite na svojega prodajalca ali na našo servisno službo → *Stran 41*.

V obsegu dobave so zajeti naslednji deli:

- Vgradni aparat

- Oprema in pribor<sup>1</sup>
- Montažni material
- Navodila za montažo
- Navodila za uporabo
- Seznam pooblaščenih servisov
- Priloga z garancijskim listom<sup>2</sup>
- Energijska nalepka
- Informacije o porabi energije in hrupu

## 4.2 Kriteriji za mesto postavitve aparata

### **⚠ OPOZORILO** **Nevarnost eksplozije!**

Če aparat stoji v premajhnem prostoru, lahko nastane vnetljiva mešanica plina in zraka, če hladilni krogotok pušča.

- ▶ Aparat postavite le v prostor s prostornino najmanj 1 m<sup>3</sup> na 8 g hladilnega sredstva. Količina hladilnega sredstva je navedena na tipski ploščici. → Sl. **1/6**

Ob odpremi iz tovarne lahko teža aparata glede na model znaša do 70 kg.

Podlaga mora biti dovolj trdna, da lahko prenese težo aparata.

### **Dovoljena temperatura v prostoru**

Dovoljena temperatura v prostoru je odvisna od klimatskega razreda aparata.

Klimatski razred je naveden na tipski ploščici. → Sl. **1/6**

Klimatski razred	Dovoljena temperatura v prostoru
SN	10 °C...32 °C
N	16 °C...32 °C
ST	16 °C...38 °C

Klimatski razred	Dovoljena temperatura v prostoru
T	16 °C...43 °C

Znotraj dovoljenega temperaturnega območja lahko aparat popolno deluje.

Če aparat klimatskega razreda SN uporabljate pri nižjih temperaturah v prostoru, je možnost poškodbe aparata izključena do temperature 5 °C.

### **Mere niše**

Upoštevajte mere niše, ko vgrajujete aparat v nišo. Pri odstopanjih lahko nastanejo težave pri namestitvi aparata.

### **Globina niše**

Aparat vgradite v nišo priporočene globine 560 mm.

Če je globina niše malo manjša, se poraba energije nekoliko zviša. Globina niše mora znašati najmanj 550 mm.

### **Širina niše**

Za aparat je potrebna notranja širina niše v pohištvu najmanj 560 mm.

### **Postavitev enega na drugem (over-and-under) in enega poleg drugega (side-by-side)**

Če želite postaviti 2 hladilna aparata enega na drugega ali enega poleg drugega, morate med aparatoma pustiti najmanj 150 mm razmika. Nekateri aparate lahko postavite brez najmanjšega razmika. O tem se pozanimajte pri pooblaščenem prodajalcu ali načrtovalcu kuhinj.

<sup>1</sup> Odvisno od opreme aparata

<sup>2</sup> Ni v vseh državah

### 4.3 Montaža aparata

- ▶ Namestite aparat v skladu s priloženimi navodili za montažo.

### 4.4 Priprava aparata za prvo uporabo

1. Informacijski material vzemite iz aparata.
2. Odstranite zaščitne folije in transportna varovala, npr. lepilne trakove in karton.
3. Prvič očistite aparat. → *Stran 36*

### 4.5 Priklop aparata na električno napajanje

1. Vtič omrežnega priključnega vodnika priključite na vtičnico v bližini aparata.  
Priključni podatki aparata so navedeni na tipski ploščici. → *Sl. 1/6*
  2. Preverite omrežni vtič glede dobre pritrditve.
- ✓ Aparat je zdaj pripravljen za uporabo.

---

**5** Posoda za sadje in zelenjavo → *Stran 33*

---

**6** Tipska ploščica → *Stran 41*

---

**7** Predal za maslo in sir → *Stran 34*

---

**8** Vratni predal za visoke steklenice → *Stran 34*

---

**Opomba:** Oprema in velikost vašega aparata se lahko razlikujeta od slik.


### 5.2 Upravljalno polje

Prek upravljalnega polja nastavite vse funkcije svojega aparata in dobite informacije o stanju delovanja.  
→ *Sl. 2*

---

**1** **alarm** izklopi opozorilni zvok.

---

**2**  nastavi temperaturo hladilnika.

---

**3** Prikaže nastavljeno temperaturo hladilnika v °C.

---

**4** **super** vklopi ali izklopi Super hlajenje.

---

**5**  vklopi ali izklopi aparat.

---

---

## 5 Spoznavanje

### 5.1 Aparat

Tukaj najdete pregled sestavnih delov svojega aparata.  
→ *Sl. 1*

---

**1** Upravljalno polje → *Stran 32*

---

**2** Spremenljiva polica → *Stran 33*

---

**3** Izvlečna polica → *Stran 33*

---

**4** Predal za sadje in zelenjavo z regulatorjem vlažnosti → *Stran 33*

---



## 6 Oprema

Oprema vašega aparata je odvisna od modela.

### 6.1 Polica

Polico lahko po potrebi prestavljate, tako da jo vzamete ven in jo znova vstavite na drugem mestu.

→ "Odstranjevanje police", *Stran 37*

### 6.2 Spremenljiva polica

Izkoristite spremenljivo polico, da na polici pod njo shranite visoke kose hrane, npr. pločevinke ali steklenice. Sprednji del spremenljive police lahko izvlečete in ga potisnete pod zadnji del spremenljive police.

→ *Sl. 3*

### 6.3 Izvlečna polica

Da imate boljši pregled in lahko hitreje vzamete živila iz aparata, izvlecite izvlečno polico.

### 6.4 Predal za sadje in zelenjavo

Sveže sadje in zelenjavo brez embalaže hranite v predalu za sadje in zelenjavo.

Narezano sadje in zelenjavo shranite pokrito ali neprodušno zaprto.

Glede na količino in vrsto shranjenih živil se lahko v predalu za sadje in zelenjavo kondenzira voda.

Kondenzat obrišite s suho krpo.

Sadje in zelenjavo, občutljivo na mraz, hranite izven aparata pri temperaturi od pribl. 8 °C 12 °C, da se ohranita kakovost in aroma, npr. ananas, banane, citrusne, kumare, bučke, papriko, paradižnik in krompir.



### 6.5 Predal za sadje in zelenjavo z regulatorjem vlažnosti

Sveže sadje in zelenjavo brez embalaže hranite v predalu za sadje in zelenjavo.

Narezano sadje in zelenjavo shranite pokrito ali neprodušno zaprto.

→ *Sl. 4*

Vlažnost zraka v predalu za sadje in zelenjavo lahko nastavite glede na vrsto in količino živil, ki jih želite shraniti, tako da pomikate regulator vlažnosti:

- Nizka vlažnost zraka , če shranjujete predvsem sadje, mešana živila ali velike količine hrane.
- Visoka vlažnost zraka , če shranjujete predvsem zelenjavo ali majhne količine hrane.

Glede na količino in vrsto shranjenih živil se lahko v predalu za sadje in zelenjavo kondenzira voda.

Kondenzirano vodo obrišite s suho krpo in z regulatorjem vlažnosti nastavite nižjo vlažnost zraka.

Sadje in zelenjavo, občutljivo na mraz, hranite izven aparata pri temperaturi od pribl. 8 °C 12 °C, da se ohranita kakovost in aroma, npr. ananas, banane, citrusne, kumare, bučke, papriko, paradižnik in krompir.

## 6.6 Predal za maslo in sir

Maslo in trd sir shranjujte v predalu za maslo in sir.

## 6.7 Vratni predal

Vratni predal lahko po potrebi predstavljate, tako da ga vzamete ven in ga znova vstavite na drugem mestu.  
→ "Odstranjevanje vratnega predala", Stran 37

## 6.8 Pribor

Uporabljajte originalni pribor. Ta je prilagojen vašemu aparatu. Pribor vašega aparata je odvisen od modela.

## Polica za jajca

Jajca varno shranjujte na polici za jajca.

## Stojalo za steklenice

Stojalo za steklenice preprečuje, da bi se steklenice med odpiranjem in zapiranjem vrat aparata prevrnile.  
→ Sl. 5

---

# 7 Osnovno upravljanje

## 7.1 Vkllop aparata

1. Pritisnite ①.
- ✓ Aparat začne hladiti.
2. Nastavite zeleno temperaturo.  
→ Stran 34

## 7.2 Napotki za obratovanje

- Ko vklopite aparat, lahko traja več ur, da bo nastavljena temperatura dosežena.  
Ne vlagajte živil, dokler nastavljena temperatura ni dosežena.

- Ko zaprete vrata, lahko nastane podtlak. Vrata se težko spet odprejo. Počakajte trenutek, da se podtlak izravna.

## 7.3 Izklop aparata

- ▶ Pritisnite ①.

## 7.4 Nastavitev temperature

### Nastavitev temperature v hladilniku

- ▶ Tolikokrat pritisnite «/», da prikaz temperature kaže zeleno temperaturo.  
Priporočena temperatura v hladilniku znaša 4 °C.  
→ "Nalepka OK", Stran 35

---

# 8 Dodatne funkcije

## 8.1 Super hlajenje

Pri Super hlajenje hladilnik hladi z največjo zmogljivostjo. Pred shranjevanjem velikih količin živil vklopite Super hlajenje.

**Opomba:** Ko je Super hlajenje vklapljen, je lahko aparat bolj glasen.

### Vkllop Super hlajenje

- ▶ Pritisnite **super**.
- ✓ **super** sveti.

**Opomba:** Po pribl. 15 urah aparat preklopi na normalno obratovanje.

### Izklop Super hlajenje

- ▶ Pritisnite **super**.
- ✓ Prikaže se predhodno nastavljena temperatura.

## 9 Alarm

### 9.1 Alarm za vrata

Alarm za vrata se vklopi, če so vrata aparata dalj časa odprta. Oglasi se opozorilni akustični signal.

#### Izklop alarma za vrata

- ▶ Zaprite vrata aparata ali pritisnite **alarm**.
- ✓ Opozorilni zvok je izklopljen.

## 10 Hladilnik

V hladilniku lahko shranjujete meso, mesne izdelke, ribe, mlečne izdelke, jajca, pripravljene jedi in pecivo. Temperaturo lahko nastavite od 2 °C do 8 °C.

S shranjevanjem na hladnem lahko kratkoročno do srednjeročno hranite tudi hitro pokvarljiva živila. Čim nižja je izbrana temperatura, tem dlje ostanejo živila sveža.

### 10.1 Nasveti za vlaganje živil v hladilnik

- Shranjujte le sveža in nepoškodovana živila.
- Živila shranjujte neprodušno zaprta ali pokrita.
- Da ne ovirate kroženja zraka in da preprečite zamrzovanje živil, živil ne polagajte tako, da se neposredno dotikajo zadnje stene.
- Tople jedi in pijače naj se najprej ohladijo.
- Vedno upoštevajte proizvajalčev minimalni rok trajanja ali datum, do katerega je treba živilo uporabiti.

### 10.2 Hladilna območja v hladilniku

Zaradi kroženja zraka v hladilniku nastanejo različna hladilna območja.

#### Najhladnejše območje

Najhladnejše območje je med stransko vtisnjeno puščico in pod njo ležečo polico.

**Nasvet:** V najhladnejšem območju shranjujte hitro pokvarljiva živila, npr. ribe, klobase in meso.

#### Najtoplejše območje

Najtoplejši predel je na vratih čisto zgoraj in v spodnjem predalu za zelenjavo.

**Nasvet:** V najtoplejšem območju hranite neobčutljiva živila, npr. trde sire in maslo. Tako lahko sir razvija svojo aromo, maslo pa ostane mehko za mazanje.

### 10.3 Nalepka OK

Z nalepko OK lahko preverite, ali so v hladilniku dosežena varna območja s temperaturo +4 °C ali manj, ki so priporočena za živila.

Nalepke OK nimajo vsi modeli.

Če nalepka ne kaže OK, postopoma znižujte temperaturo.

→ "*Nastavitev temperature v hladilniku*", *Stran 34*

Po vklopu aparata lahko traja do 12 ur, da je nastavljena temperatura dosežena.



Pravilna nastavitvev

---

## 11 Odtaljevanje

### 11.1 Odtaljevanje hladilnika

Zaradi načina delovanja se med obratovanjem na zadnji steni hladilnika naberejo vodne kapljice ali ivje. Zadnja stena hladilnika se samodejno odtali.

Odtaljena voda odteče po žlebu skozi odtočno odprtino v uparjevalnik, zato je ni treba brisati.

Da voda lahko odteče in da ne nastajajo neprijetne vonjave, upoštevajte naslednje informacije:

→ "Očistite žleb za odtaljeno vodo in odtočno odprtino", *Stran 37*.

---

## 12 Čiščenje in nega

Da bo vaš aparat dolgo časa brezhibno deloval, ga skrbno čistite in negujte.

Nedostopna mesta mora očistiti strokovnjak servisne službe. Čiščenje s strani servisne službe lahko povzroči stroške.

### 12.1 Priprava aparata na čiščenje

1. Izklopite aparat. → *Stran 34*
2. Izključite aparat iz električnega omrežja.

Izvlcite vtič omrežnega priključnega vodnika iz vtičnice ali izklopite varovalko v omarici z varovalkami.

3. Iz naprave vzemite vsa živila in jih shranite na hladnem.

Na živila položite hladilne vložke, če jih imate.

4. Če se pojavi plast ivja, pustite, da se odtali.
5. Iz aparata odstranite vse dele opreme in pribora. → *Stran 37*

6. Odstranite polico nad predalom za sadje in zelenjavo. → *Stran 37*

### 12.2 Očistite aparat

#### **OPOZORILO** **Nevarnost električnega udara!**

Vdirajoča vlaga lahko povzroči električni udar.

- ▶ Za čiščenje aparata ne uporabljajte parnega čistilnika ali visokotlačnega čistilnika.

Voda v luči ali v upravljalnih elementih je lahko nevarna.

- ▶ Voda za pomivanje ne sme zaiti v luč ali v upravljalne elemente.

#### **POZOR!**

Neustrezna čistilna sredstva lahko poškodujejo površine aparata.

- ▶ Ne uporabljajte trdih čistilnih blazinic ali gobic.
- ▶ Ne uporabljajte agresivnih ali abrazivnih čistil.
- ▶ Ne uporabljajte močnih alkoholnih čistil.

Če se v odtočni odprtini nabere tekočina, lahko steče čez rob uparjevalnika.

- ▶ Voda za izpiranje ne sme priti v odtočno odprtino.

Če dele opreme in pribor pomivate v pomivalnem stroju, se lahko preoblikujejo ali obarvajo.

- ▶ Delov opreme in pribora nikoli ne pomivajte v pomivalnem stroju.

1. Pripravite aparat na čiščenje. → *Stran 36*
2. Aparat, dele opreme, dele pribora in tesnila vrat očistite s krpo, mlačno vodo in nekaj pH-nevtralnega pomivalnega sredstva.
3. Temeljito osušite z mehko suho krpo.
4. Vstavite dele opreme in vgradite dele aparata.

5. Priključite aparat na elektriko.  
→ *Stran 32*
6. Vključite aparat. → *Stran 34*
7. Vstavite živila.

### 12.3 Očistite žleb za odtaljeno vodo in odtočno odprtino

Da odtaljena voda lahko odteka, redno čistite žleb za odtaljeno vodo in odtočno odprtino.

- ▶ Previdno očistite žleb za odtaljeno vodo in odtočno odprtino, npr. z vatirano paličico.  
→ *Sl. 6*

### 12.4 Odstranjevanje delov opreme

Če želite temeljito očistiti dele opreme, jih vzemite iz aparata.

#### Odstranjevanje police

- ▶ Polico izvlecite in odstranite.  
→ *Sl. 7*

#### Odstranjevanje izvlečne police

1. Izvlečno polico s silo izvlecite, da se zaskočni nastavek sprosti.  
→ *Sl. 8*
2. Polico spustite in jo obrnite v stran in navzven.

### Odstranjevanje vratnega predala

- ▶ Vratni predal dvignite in odstranite.  
→ *Sl. 9*

### Odstranjevanje predala za sadje in zelenjavo

1. Predal za sadje in zelenjavo izvlecite do prislona.
2. Zapah izvlečnega vodila potisnite navzdol ① in odstranite predal za sadje in zelenjavo ②.  
→ *Sl. 10*

### 12.5 Odstranitev delov aparata

Če želite aparat temeljito očistiti, lahko določene dele odstranite iz aparata.

#### Demontaža police nad predalom za sadje in zelenjavo

1. Izvlecite predal za sadje in zelenjavo.
2. Odstranite polico ① in jo obrnite ②.  
→ *Sl. 11*
3. Pritrdila spodnjega pokrova potisnite navzven.  
→ *Sl. 12*
4. Pokrov spredaj privzdignite ① in ga zadaj izvlecite ②.  
→ *Sl. 13*

## 13 Odpravljanje motenj

Manjše motnje na aparatu lahko odpravite sami. Preverite informacije za odpravljanje motenj, preden se obrnete na pooblaščen servis. Tako se izognete nepotrebni stroškom.

### OPOZORILO

#### **Nevarnost električnega udara!**

Nestrokovna popravila so nevarna.

- ▶ Popravila aparata sme izvajati samo izšolano strokovno osebje.
- ▶ Za popravilo aparata je dovoljeno uporabljati samo originalne nadomestne dele.
- ▶ Če se omrežni priključni vodnik aparata poškoduje, ga mora zamenjati proizvajalec ali njegova servisna služba ali podobna kvalificirana oseba, da se izognete nevarnostim.

Napaka	Vzrok in odprava napak
Aparat ne hladi, prikazi in luč svetijo.	Vklapljen je predstavitveni način. <ul style="list-style-type: none"> <li>▶ Opravite samopreizkus aparata. → <i>Stran 40</i></li> <li>✓ Po poteku samopreizkusa aparata se aparat preklopi na običajno obratovanje.</li> </ul>
LED-osvetlitev ne deluje.	Možni so različni vzroki. <ul style="list-style-type: none"> <li>▶ Pokličite pooblaščen servis.</li> </ul> Številko pooblaščenega servisa najdete v priloženem seznamu pooblaščenih servisov.
Na prikazu temperature se prikazuje <b>E</b> ali <b>d</b> .	Elektronika je zaznala napako. <ol style="list-style-type: none"> <li>1. Izklopite aparat. → <i>Stran 34</i></li> <li>2. Izključite aparat iz električnega omrežja. Izvlomite vtič omrežnega priključnega vodnika iz vtičnice ali izklopite varovalko v omarici z varovalkami.</li> <li>3. Čez 5 minut znova priključite aparat.</li> <li>4. Če se sporočilo še vedno prikazuje na zaslonu, pokličite pooblaščen servis.</li> </ol> Številko pooblaščenega servisa najdete v priloženem seznamu pooblaščenih servisov.
Oglasi se opozorilni zvok in <b>alarm</b> sveti.	Možni so različni vzroki. <ul style="list-style-type: none"> <li>▶ Pritisnite <b>alarm</b>.</li> <li>✓ Alarm se izklopi.</li> </ul> Vrata aparata so odprta. <ul style="list-style-type: none"> <li>▶ Zaprite vrata aparata.</li> </ul>

Napaka	Vzrok in odprava napak
Temperatura močno odstopa od nastavljenе.	<p>Možni so različni vzroki.</p> <ol style="list-style-type: none"> <li>1. Izklopite aparat. → <i>Stran 34</i></li> <li>2. Po pribl. 5 minutah znova vklopite aparat. → <i>Stran 34</i> <ul style="list-style-type: none"> <li>– Če je temperatura previsoka, jo po nekaj urah znova preverite.</li> <li>– Če je temperatura prenizka, jo znova preverite naslednji dan.</li> </ul> </li> </ol>
Dno hladilnika je mokro.	<p>Žleb za odtaljeno vodo ali odtočna odprtina sta zamazana.</p> <ul style="list-style-type: none"> <li>▶ Očistite žleb za odtaljeno vodo in odtočno odprtino. → <i>Stran 37</i></li> </ul>
Aparat šumi, klokota, brenči, grgra ali klika.	<p>Ni napaka. Eden od motorjev deluje, npr. hladilni agregat, ventilator. Hladilno sredstvo se pretaka po ceveh. Motor, stikala ali magnetni ventili se vklaplajo ali izklaplajo. Ukrep ni potreben.</p>
Aparat je hrupen.	<p>Deli opreme se majejo ali zatikajo.</p> <ul style="list-style-type: none"> <li>▶ Preverite dele opreme, ki jih je mogoče odstraniti, in jih po potrebi ponovno namestite.</li> </ul> <p>Steklenice ali posode se dotikajo.</p> <ul style="list-style-type: none"> <li>▶ Steklenice ali posode razporedite tako, da se ne dotikajo.</li> </ul>

## 13.1 Samopreizkus aparata

Vaš aparat ima funkcijo samotestiranja, s katero prikaže motnje, ki jih pooblaščen servis lahko odpravi.

1. Izklopite aparat. → *Stran 34*
  2. Aparat po 5 minutah znova vklopite. → *Stran 34*
  3. V 10 sekundah po vklopu 3 do 5 sekund držite **super**.
- ✓ Samopreizkus aparata se zažene.
  - ✓ Med samopreizkusom aparata se vmes oglasi dolg zvočni signal.
  - ✓ Če se po zaključenem samopreverjanju aparata oglasita 2 zvočna signala in prikaz temperature kaže nastavljeno temperaturo, je aparat brezhiben. Aparat se preklopi na normalno obratovanje.
  - ✓ Če se po koncu samotestiranja aparata oglasijo 5 zvočnih signalov in **super** 10 sekund utripa, obvestite pooblaščen servis.

---

## 14 Skladiščenje in odstranjevanje

### 14.1 Prenehanje obratovanja aparata

1. Izklopite aparat. → *Stran 34*
2. Izključite aparat iz električnega omrežja.  
Izvlčite vtič omrežnega priključnega vodnika iz vtičnice ali izklopite varovalko v omarici z varovalkami.
3. Iz aparata vzemite vsa živila.
4. Odtalite aparat. → *Stran 36*
5. Očistite aparat. → *Stran 36*
6. Da zagotovite prezračevanje notranjosti, pustite aparat odprt.

### 14.2 Odstranitev starega aparata v odpad

Okolju prijazna odstranitev v odpad omogoča ponovno uporabo dragocenih surovin.

#### OPOZORILO

##### **Nevarnost ogroženosti zdravja!**

Otroci se lahko zaprejo v aparat in s tem ogrozijo svoje življenje.

- ▶ Da otrokom otežite plezanje v aparat, iz njega ne odstranjujte polic in posod.
- ▶ Poskrbite, da se otroci ne zadržujejo v bližini odsluženega aparata.

#### OPOZORILO

##### **Nevarnost požara!**

Iz poškodovanih cevi lahko izteka vnetljivo hladilno sredstvo in uhajajo škodljivi plini, ki se lahko vnamejo.

- ▶ Pazite, da ne poškodujete cevi krogotoka hladilnega sredstva in izolacije.

1. Izvlčite vtič iz omrežnega priključnega vodnika.
2. Prerežite omreži priključni vodnik.
3. Aparat odstranite na okolju prijazen način.

Informacije o aktualnih možnostih odstranitve v odpad dobite pri strokovnem prodajalcu kot tudi na občinski ali mestni upravi.



Ta naprava je označena v skladu z evropsko smernico o odpadni električni in elektronski opremi (waste electrical and electronic equipment - WEEE).

V okviru smernice sta določena prevzem in recikliranje starih naprav, ki veljata v celotni Evropski uniji.



---

## 15 Servisna služba

Za delovanje pomembne originalne nadomestne dele v skladu z ustrezno uredbo o ekološki zasnovi izdelkov lahko dobite na našem pooblaščenem servisu najmanj 10 let od dne, ko je stroj dan na trg znotraj evropskega gospodarskega prostora.

**Opomba:** Poseg storitvenega servisa za stranke je v okviru lokalno veljavnih garancijskih pogojev proizvajalca brezplačen. Minimalna veljavnost garancije (garancija proizvajalca za zasebne porabnike) v evropskem gospodarskem prostoru znaša 2 leti v skladu z veljavnimi lokalnimi garancijskimi pogoji. Garancijski pogoji ne vplivajo na druge pravice ali terjatve, do katerih ste upravičeni po lokalnem pravu.

Podrobne informacije o garancijskem roku in pogojih v vaši državi dobite na našem pooblaščenem servisu, pri vašem trgovcu ali na naši spletni strani.

Ko pokličete pooblaščen servis, potrebujete številko proizvoda (E-Nr.) in proizvodno številko (FD) aparata. Kontaktne podatke servisne službe najdete v priloženem seznamu servisov ali na naši spletni strani.

## 15.1 Številka izdelka (E-Nr.) in proizvodna številka (FD)

Identifikacijsko številko izdelka (E-Nr.) in proizvodno številko (FD) najdete na tipski tablici stroja.

→ Sl. 11/6

Da boste svoje podatke o aparatu in telefonsko številko servisne službe hitro našli, si jih zapišite.

---

## 16 Tehnični podatki

Hladilno sredstvo, uporabna prostornina in drugi tehnični podatki so navedeni na tipski ploščici.

→ Sl. 11/6

Ta proizvod vsebuje vir svetlobe razreda energetske učinkovitosti F. Vir svetlobe je na voljo kot nadomestni del, ki ga sme zamenjati le za to izšolan strokovno osebje.

Nadaljnje informacije glede vašega modela najdete na spletu pod <https://eprel.ec.europa.eu/><sup>1</sup>. Ta spletni naslov je povezava na uradno EU podatkovno zbirko proizvodov EPREL. Nato sledite navodilom v iskalniku modelov. Oznaka modela je sestavljena iz znakov pred poševnico v številki izdelka (E-Nr.) na tipski ploščici. Sicer pa lahko oznako modela najdete tudi v prvi vrstici energijske nalepke EU.

---

<sup>1</sup> Velja le za države evropske gospodarske skupnosti







## Thank you for buying a Bosch Home Appliance!

Register your new device on MyBosch now and profit directly from:

- **Expert tips & tricks for your appliance**
- **Warranty extension options**
- **Discounts for accessories & spare-parts**
- **Digital manual and all appliance data at hand**
- **Easy access to Bosch Home Appliances Service**

Free and easy registration – also on mobile phones:

**[www.bosch-home.com/welcome](http://www.bosch-home.com/welcome)**



## Looking for help? You'll find it here.

Expert advice for your Bosch home appliances, help with problems or a repair from Bosch experts.

Find out everything about the many ways Bosch can support you:

**[www.bosch-home.com/service](http://www.bosch-home.com/service)**

Contact data of all countries are listed in the attached service directory.

**BSH Hausgeräte GmbH**

Carl-Wery-Straße 34

81739 München, GERMANY

[www.bosch-home.com](http://www.bosch-home.com)

A Bosch Company



**9001489576** (021004)

hr, sl