

Gaggenau

de	Gebrauchs- und Montageanleitung	2
en	User manual and installation instructions	23
nl	Gebruikershandleiding en installatie-instructies	44
fr	Manuel d'utilisation et notice d'installation	65
it	Manuale utente e istruzioni d'installazione	87

AC250121

Deckenlüftung

Ceiling-mounted ventilation system

Plafondventilatie

Ventilation de plafond

Sistema di aspirazione a soffitto

Weitere Informationen und Erklärungen finden Sie online:



Inhaltsverzeichnis

GEBRAUCHSANLEITUNG

1	Sicherheit	2
2	Sachschäden vermeiden	5
3	Umweltschutz und Sparen	5
4	Betriebsarten	5
5	Kennenlernen	7
6	Vor dem ersten Gebrauch	7
7	Grundlegende Bedienung	7
8	Home Connect	9
9	Kochfeldbasierte Haubensteuerung	10
10	Reinigen und Pflegen	10
11	Störungen beheben	13
12	Entsorgen	14
13	Kundendienst	14
14	Zubehör	14
15	Konformitätserklärung	15
16	MONTAGEANLEITUNG	15
16.4	Sichere Montage	16

1 Sicherheit

Beachten Sie die nachfolgenden Sicherheitshinweise.

1.1 Allgemeine Hinweise

- Lesen Sie diese Anleitung sorgfältig.
- Bewahren Sie die Anleitung sowie die Produktinformationen für einen späteren Gebrauch oder Nachbesitzer auf.
- Schließen Sie das Gerät bei einem Transportschaden nicht an.

1.2 Bestimmungsgemäßer Gebrauch

Dieses Gerät ist nur für den Einbau bestimmt. Spezielle Montageanleitung beachten.

Nur bei fachgerechtem Einbau entsprechend der Montageanleitung ist die Sicherheit beim Gebrauch gewährleistet. Der Installateur ist für das einwandfreie Funktionieren am Aufstellungsort verantwortlich.

Verwenden Sie das Gerät nur:

- um Kochdunst abzusaugen.
- im privaten Haushalt und in geschlossenen Räumen des häuslichen Umfelds.
- bis zu einer Höhe von 2000 m über dem Meeresspiegel.

Verwenden Sie das Gerät nicht:

- mit einer externen Zeitschaltuhr.

1.3 Einschränkung des Nutzerkreises

Dieses Gerät kann von Kindern ab 8 Jahren und darüber und von Personen mit reduzierten physischen, sensorischen oder mentalen Fähigkeiten oder Mangel an Erfahrung und/oder Wissen benutzt werden, wenn sie beaufsichtigt oder bezüglich des sicheren Gebrauchs des Geräts unterwiesen wurden und die daraus resultierenden Gefahren verstanden haben.

Kinder dürfen nicht mit dem Gerät spielen. Reinigung und Benutzerwartung dürfen nicht durch Kinder durchgeführt werden, es sei denn, sie sind 15 Jahre und älter und werden beaufsichtigt.

Kinder jünger als 8 Jahre vom Gerät und der Anschlussleitung fernhalten.

1.4 Sicherer Gebrauch

WARNUNG – Erstickungsgefahr!

Kinder können sich Verpackungsmaterial über den Kopf ziehen oder sich darin einwickeln und ersticken.

- ▶ Verpackungsmaterial von Kindern fernhalten.
- ▶ Kinder nicht mit Verpackungsmaterial spielen lassen.

Kinder können Kleinteile einatmen oder verschlucken und dadurch ersticken.

- ▶ Kleinteile von Kindern fernhalten.
- ▶ Kinder nicht mit Kleinteilen spielen lassen.

⚠️ WARNUNG – Vergiftungsgefahr!

Zurückgesaugte Verbrennungsgase können zu Vergiftungen führen. Raumluftabhängige Feuerstätten (z. B. gas-, öl-, holz- oder kohlebetriebene Heizgeräte, Durchlauferhitzer, Warmwasserbereiter) beziehen Verbrennungsluft aus dem Aufstellraum und führen die Abgase durch eine Abgasanlage (z. B. Kamin) ins Freie. In Verbindung mit einer eingeschalteten Dunstabzugshaube wird der Küche und den benachbarten Räumen Raumlufte entzogen. Ohne ausreichende Zuluft entsteht ein Unterdruck. Giftige Gase aus dem Kamin oder Abzugsschacht werden in die Wohnräume zurückgesaugt.



- ▶ Immer für ausreichend Zuluft sorgen, wenn das Gerät im Abluftbetrieb gleichzeitig mit einer raumluftabhängigen Feuerstätte verwendet wird.
- ▶ Ein gefahrloser Betrieb ist nur dann möglich, wenn der Unterdruck im Aufstellraum der Feuerstätte 4 Pa (0,04 mbar) nicht überschreitet. Dies kann erreicht werden, wenn durch nicht verschließbare Öffnungen, z. B. in Türen, Fenstern, in Verbindung mit einem Zuluft- / Abluftmauerkasten oder durch andere technische Maßnahmen, die zur Verbrennung benötigte Luft nachströmen kann. Ein Zuluft-/Abluftmauerkasten allein stellt die Einhaltung des Grenzwerts nicht sicher.
- ▶ Ziehen Sie in jedem Fall den Rat des zuständigen Schornsteinfegermeisters hinzu, der den gesamten Lüftungsverbund des Hauses beurteilen kann und Ihnen die passende Maßnahme zur Belüftung vorschlägt.
- ▶ Wird das Gerät ausschließlich im Umluftbetrieb eingesetzt, ist der Betrieb ohne Einschränkung möglich.

⚠️ WARNUNG – Brandgefahr!

Die Fettablagerungen in den Fettfiltern können sich entzünden.

- ▶ Gerät nie ohne Fettfilter betreiben.
- ▶ Die Fettfilter regelmäßig reinigen.

- ▶ Nie in der Nähe des Geräts mit offenen Flammen arbeiten (z. B. flambieren).
- ▶ Gerät nur dann in der Nähe einer Feuerstätte für feste Brennstoffe (z. B. Holz oder Kohle) installieren, wenn die Feuerstätte eine geschlossene, nicht abnehmbare Abdeckung hat. Es darf keinen Funkenflug geben.

Heißes Öl und Fett entzünden sich schnell.

- ▶ Heißes Öl und Fett ständig beaufsichtigen.
- ▶ Nie brennendes Öl oder Fett mit Wasser löschen. Kochstelle ausschalten. Flammen vorsichtig mit Deckel, Löschdecke oder Ähnlichem ersticken.

Gaskochstellen ohne aufgesetztes Kochgeschirr entwickeln im Betrieb große Hitze. Ein darüber angebrachtes Lüftungsgerät kann beschädigt oder in Brand gesetzt werden.

- ▶ Gaskochstellen nur mit aufgesetztem Kochgeschirr betreiben.

Bei gleichzeitigem Betrieb mehrerer Gaskochstellen entwickelt sich große Hitze. Ein darüber angebrachtes Lüftungsgerät kann beschädigt oder in Brand gesetzt werden.

- ▶ Gaskochstellen nur mit aufgesetztem Kochgeschirr betreiben.
- ▶ Die höchste Lüfterstufe einstellen.
- ▶ Zwei Gaskochstellen nie gleichzeitig mit größter Flamme länger als 15 Minuten betreiben. Zwei Gaskochstellen entsprechen einem Großbrenner.
- ▶ Nie Großbrenner mit mehr als 5 kW mit größter Flamme länger als 15 Minuten betreiben, z. B. Wok.
- ▶ Das Gerät darf nur mit Gaskochfeldern mit einer Gesamtleistung bis 18 kW kombiniert werden.

⚠️ WARNUNG – Verbrennungsgefahr!

Die zugänglichen Teile werden im Betrieb heiß.

- ▶ Nie die heißen Teile berühren.
- ▶ Kinder fernhalten.

Das Gerät wird während des Betriebs heiß.

- ▶ Vor der Reinigung Gerät abkühlen lassen.

⚠️ WARNUNG – Verletzungsgefahr!

Bauteile innerhalb des Geräts können scharfkantig sein.

- ▶ Geräteinnenraum vorsichtig reinigen. Auf dem Gerät abgestellte Gegenstände können herabfallen.
- ▶ Keine Gegenstände auf das Gerät stellen.

Veränderungen am elektrischen oder mechanischen Aufbau sind gefährlich und können zu Fehlfunktionen führen.

- ▶ Keine Veränderungen am elektrischen oder mechanischen Aufbau durchführen.

Filterabdeckung kann schwingen.

- ▶ Die Filterabdeckung langsam öffnen.
- ▶ Die Filterabdeckung nach dem Öffnen festhalten, bis sie nicht mehr nachschwingt.
- ▶ Die Filterabdeckung langsam schließen.

Verletzungsgefahr beim Öffnen und Schließen der Scharniere.

- ▶ Nicht in den beweglichen Bereich der Scharniere greifen.

⚠️ WARNUNG – Gefahr schwerer Gesundheitsschäden!

Kinder können Batterien verschlucken.

- ▶ Batterien außerhalb der Reichweite von Kindern aufbewahren.
- ▶ Das Verschlucken kann zu Verätzungen, Perforation von Weichteilen und zum Tode führen. Schwere Verbrennungen können innerhalb von 2 Stunden nach dem Verschlucken auftreten. Sofort ärztliche Hilfe in Anspruch nehmen.

⚠️ WARNUNG – Verletzungsgefahr!

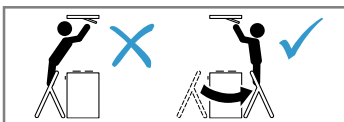
Kinder können Batterien verschlucken.

- ▶ Batterien außerhalb der Reichweite von Kindern aufbewahren.
- ▶ Kinder beim Wechseln von Batterien beaufsichtigen.

Batterien können explodieren.

- ▶ Die Batterien nicht aufladen.
- ▶ Die Batterien nicht kurzschließen.
- ▶ Die Batterien nicht ins Feuer werfen.

Sturzgefahr beim Arbeiten am Gerät



- ▶ Standsichere Stehleiter benutzen.
- ▶ Nicht über das Kochfeld lehnen.
- ▶ Nicht auf das Kochfeld oder auf die Arbeitsfläche treten.

Wenn das Gerät während der Reinigung von einer anderen Person über die Home Connect App bedient wird, besteht eine erhöhte Verletzungsgefahr.

- ▶ Das Gerät vor dem Reinigen von der Home Connect App trennen.

⚠️ WARNUNG – Stromschlaggefahr!

Ein beschädigtes Gerät oder eine beschädigte Netzanschlussleitung ist gefährlich.

- ▶ Nie ein beschädigtes Gerät betreiben.
 - ▶ Nie an der Netzanschlussleitung ziehen, um das Gerät vom Stromnetz zu trennen. Immer am Netzstecker der Netzanschlussleitung ziehen.
 - ▶ Wenn das Gerät oder die Netzanschlussleitung beschädigt ist, sofort den Netzstecker der Netzanschlussleitung ziehen oder die Sicherung im Sicherungskasten ausschalten.
 - ▶ Den Kundendienst rufen. → Seite 14
- Unsachgemäße Reparaturen sind gefährlich.
- ▶ Nur dafür geschultes Fachpersonal darf Reparaturen am Gerät durchführen.
 - ▶ Nur Original-Ersatzteile dürfen zur Reparatur des Geräts verwendet werden.
 - ▶ Wenn die Netzanschlussleitung dieses Geräts beschädigt wird, muss sie durch geschultes Fachpersonal ersetzt werden.
- Eindringende Feuchtigkeit kann einen Stromschlag verursachen.
- ▶ Vor der Reinigung den Netzstecker ziehen oder Sicherung im Sicherungskasten ausschalten.
 - ▶ Keinen Dampfreiniger oder Hochdruckreiniger verwenden, um das Gerät zu reinigen.

⚠️ WARNUNG – Explosionsgefahr!

Stark ätz-alkalische oder stark säurehaltige Reinigungsmittel in Verbindung mit Aluminiumteilen im Spülraum des Geschirrspülers können zu Explosionen führen.

- ▶ Nie stark ätz-alkalische oder stark säurehaltige Reinigungsmittel verwenden. Insbesondere keine Reinigungsmittel aus dem Gewerbebereich oder Industriebereich in Verbindung mit Aluminiumteilen, wie z. B. Fettfilter von Dunstabzugshauben, verwenden.

⚠️ WARNUNG – Brandgefahr!

Die Fettablagerungen in den Fettfiltern können sich entzünden.

- ▶ Die Fettfilter regelmäßig reinigen.

⚠️ WARNUNG – Verletzungsgefahr!

Unsachgemäße Reparaturen sind gefährlich.

- ▶ Nur geschultes Fachpersonal darf Reparaturen am Gerät durchführen.
 - ▶ Wenn das Gerät defekt ist, den Kundendienst rufen.
- "Kundendienst", Seite 14

⚠️ WARNUNG – Stromschlaggefahr!

Eindringende Feuchtigkeit kann einen Stromschlag verursachen.

- ▶ Keine nassen Schwammtücher verwenden.

2 Sachschäden vermeiden

2.1 Sachschäden vermeiden

ACHTUNG!

Kondenswasser kann zu Korrosionsschäden führen.

- ▶ Um Kondenswasserbildung zu vermeiden, das Gerät beim Kochen einschalten.

Wenn Nässe in die Bedienelemente eindringt, können Schäden entstehen.

- ▶ Nie Bedienelemente mit einem nassen Tuch reinigen.

Falsche Reinigung beschädigt die Oberflächen.

- ▶ Reinigungshinweise beachten.
- ▶ Keine scharfen oder scheuernden Reinigungsmittel verwenden.

- ▶ Edelstahlflächen nur in Schliffrichtung reinigen.

- ▶ Nie Bedienelemente mit Edelstahlreiniger reinigen.
- Zurücklaufendes Kondenswasser kann das Gerät beschädigen.

- ▶ Der Abluftkanal muss vom Gerät aus mit mindestens 1° Gefälle installiert sein.

Wenn Sie Designelemente falsch beanspruchen, können diese abbrechen.

- ▶ Nicht an Designelementen ziehen.
- ▶ Keine Gegenstände auf Designelemente stellen oder an diese hängen.

Auslaufende Batterien beschädigen die Fernbedienung.

- ▶ Die Batterien entfernen, wenn Sie die Fernbedienung nicht verwenden.
- ▶ Die leeren oder defekten Batterien umweltgerecht und sicher entsorgen.

Oberflächenbeschädigung durch nicht abgezogene Schutzfolie.

- ▶ Die Schutzfolie vor dem ersten Gebrauch von allen Geräteteilen entfernen.

Lackierte Oberflächen sind empfindlich.

- ▶ Reinigungshinweise beachten.
- "Gerät reinigen", Seite 11
- ▶ Lackierte Oberflächen vor Verkratzungen schützen.

3 Umweltschutz und Sparen

3.1 Verpackung entsorgen

Die Verpackungsmaterialien sind umweltverträglich und wiederverwertbar.

- ▶ Die einzelnen Bestandteile getrennt nach Sorten entsorgen.

3.2 Energie sparen

Wenn Sie diese Hinweise beachten, verbraucht Ihr Gerät weniger Strom.

Die Lüfterstufe an die Intensität der Kochdünste anpassen.

- Eine kleinere Lüfterstufe bedeutet einen geringeren Energieverbrauch.
- Die Intensivstufe nur bei Bedarf einsetzen.

Bei intensiven Kochdünsten frühzeitig eine höhere Lüfterstufe wählen.

- Die Gerüche verteilen sich weniger im Raum.

Die Beleuchtung ausschalten, wenn sie nicht mehr benötigt wird.

- Wenn die Beleuchtung ausgeschaltet ist, verbraucht sie keine Energie.

Die Filter in den angegebenen Abständen reinigen oder wechseln.

- Die Wirksamkeit der Filter bleibt erhalten.

Den Kochdeckel aufsetzen.

- Die Kochdünste und das Kondensat verringern sich.

Die Zusatzfunktionen nur bei Bedarf nutzen.

- Das Ausschalten von Zusatzfunktionen verringert den Stromverbrauch.

4 Betriebsarten

Sie können Ihr Gerät im Abluftbetrieb oder im Umluftbetrieb verwenden.

Die Sättigungsanzeige muss passend zu der gewählten Betriebsart und den verwendeten Filtern eingestellt werden.

→ "Sättigungsanzeige einstellen", Seite 8

4.1 Abluftbetrieb

Die angesaugte Luft wird durch die Fettfilter gereinigt und durch ein Rohrsystem ins Freie geleitet.



Die Luft darf nicht in einen Kamin abgeleitet werden, der für Abgase von Geräten verwendet wird, die Gas oder andere Brennstoffe verbrennen (dies gilt nicht für Umluftgeräte).

- Soll die Abluft in einen Rauchkamin oder Abgaskamin geführt werden, der nicht in Betrieb ist, muss die Zustimmung des zuständigen Schornsteinfegermeisters eingeholt werden.
- Wird die Abluft durch die Außenwand geleitet, sollte ein Teleskop-Mauerkasten verwendet werden.

4.2 Umluftbetrieb

Die angesaugte Luft wird durch die Fettfilter und einen Geruchsfilter gereinigt und wieder in den Raum zurückgeführt.



Um die Gerüche im Umluftbetrieb zu binden, müssen Sie einen Geruchsfilter einbauen. Die verschiedenen Möglichkeiten das Gerät im Umluftbetrieb zu betreiben, entnehmen Sie unserem Katalog oder fragen Sie Ihren Fachhändler. Das notwendige Zubehör erhalten Sie im Fachhandel, beim Kundendienst oder im Online-Shop.

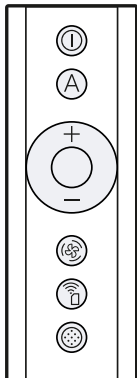
→ "Zubehör", Seite 14

5 Kennenlernen

5.1 Bedienelemente

Über die Bedienelemente stellen Sie alle Funktionen Ihres Geräts ein und erhalten Informationen zum Betriebszustand.

Tipp: Richten Sie die Fernbedienung so genau wie möglich auf den Infrarotempfänger der LED-Anzeige aus.

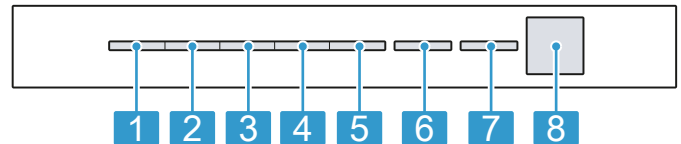


⓪	Gerät einschalten oder ausschalten
A	Automatikbetrieb ¹ einschalten oder ausschalten
+	Lüfterstufe erhöhen
-	Lüfterstufe verringern
Ⓜ	Intervall-Lüftung einschalten oder ausschalten.
¹ Je nach Geräteausstattung	

📶	Home Connect Verbindung herstellen
⦿	Filtersättigungsanzeige zurücksetzen
¹ Je nach Geräteausstattung	

5.2 LED-Anzeige

Die LED-Anzeige zeigt eingestellte Werte und Funktionen.



1	Lüfterstufe 1 / Sättigungsanzeige Fettfilter
2	Lüfterstufe 2 / Sättigungsanzeige Geruchsfilter
3	Lüfterstufe 3
4	Intensivstufe 1
5	Intensivstufe 2
6	Automatikbetrieb ¹ / Lüfternachlauf / Intervall-Lüftung
7	Home Connect
8	Infrarotempfänger
¹ Je nach Geräteausstattung	

6 Vor dem ersten Gebrauch

Nehmen Sie die Einstellungen für die erste Inbetriebnahme vor. Reinigen Sie das Gerät und das Zubehör.

6.1 Betriebsart einstellen

Ihr Gerät ist standardmäßig auf Abluftbetrieb eingestellt.

Hinweis: Für den Gebrauch im Umluftbetrieb benötigen Sie weiteres Zubehör.

- ▶ Für die Nutzung im Umluftbetrieb die Betriebsart einstellen.

7 Grundlegende Bedienung

7.1 Gerät einschalten

Voraussetzung: Die Fernbedienung so genau wie möglich auf den Infrarotempfänger der LED-Anzeige richten.

- ▶ Das Gerät mit ⓪ einschalten.
- ✓ Das Gerät startet in Lüfterstufe 2.
- ✓ In der LED-Anzeige leuchtet die LED der eingestellten Lüfterstufe.

7.2 Gerät ausschalten

Wenn Sie das Gerät nicht verwenden, schalten Sie es aus.

- ▶ Das Gerät mit ⓪ ausschalten.
- ✓ Das Gerät schaltet aus. Laufende Funktionen werden abgebrochen.

7.3 Lüfterstufe einstellen

- ▶ + oder - drücken.
- ✓ In der LED-Anzeige leuchtet die LED der eingestellten Lüfterstufe.

7.4 Intensivstufe einschalten

Wenn sich besonders starker Geruch oder Dunst entwickelt, können Sie die Intensivstufe verwenden.

1. + so oft drücken, bis in der LED-Anzeige die LED 4 für die Intensivstufe 1 leuchtet.
 2. + so oft drücken, bis in der LED-Anzeige die LED 5 für die Intensivstufe 2 leuchtet.
- ✓ Das Gerät schaltet nach ca. 6 Minuten automatisch in die Lüfterstufe 3.


7.5 Intensivstufe ausschalten

- ▶ Um eine beliebige Lüfterstufe einzustellen, — drücken.

7.6 Intervall-Lüftung einschalten

Bei der Intervall-Lüftung schaltet die Lüftung für ca. 6 Minuten pro Stunde ein.

Hinweis: In der Home Connect App können Sie die Zeit und die Lüfterstufe individuell einstellen.

- ▶  drücken.
- ✓ In der LED-Anzeige blinkt die LED 6 immer wieder, die LED der gewählten Lüfterstufe leuchtet am Gerät.
- ✓ Sobald die Lüftungszeit beendet ist, erlischt die LED der gewählten Lüfterstufe. Die LED 6 blinkt weiterhin.

7.7 Intervall-Lüftung ausschalten

- ▶  drücken.

7.8 Automatikbetrieb einschalten¹

Die optimale Lüfterstufe wird mithilfe eines Sensors automatisch eingestellt.

- ▶ A drücken.
- ✓ In der LED-Anzeige leuchtet die LED 6 für den Automatikbetrieb.

7.9 Automatikbetrieb ausschalten¹

- ▶ A drücken.
- ✓ Das Gerät schaltet die zuvor eingestellte Lüfterstufe ein.
- ✓ Die Lüftung wird automatisch beendet, wenn der Sensor keine Veränderung der Raumluftqualität feststellt.
- ✓ Der Automatikbetrieb läuft maximal 4 Stunden.

7.10 Sensor-Empfindlichkeit¹

Im Automatikbetrieb erkennt ein Sensor im Gerät die Intensität der Kochgerüche und Bratgerüche. Je nach Einstellung der Sensor-Empfindlichkeit wird die optimale Lüfterstufe automatisch eingeschaltet.




Reagiert die Sensorsteuerung zu schwach oder zu stark, können Sie die Einstellung der Sensor-Empfindlichkeit ändern.

- Werkseitige Einstellung: Lüfterstufe 3
- Niedrigste Einstellung: Lüfterstufe 1

- Höchste Einstellung: Lüfterstufe 5

7.11 Sensor-Empfindlichkeit einstellen¹

Voraussetzung: Das Gerät ist ausgeschaltet.

1.  und A ca. 3 Sekunden gedrückt halten.
 2. Um die Einstellung zu ändern, + oder — drücken. Um die Einstellung abubrechen,  drücken.
 3. Um die Einstellung zu speichern,  und A ca. 3 Sekunden gedrückt halten. Oder ca. 10 Sekunden warten, bis die Einstellung automatisch gespeichert wird.
- ✓ Ein Signalton ertönt, sobald die gewählte Einstellung gespeichert ist.

7.12 Sättigungsanzeige

Wenn die Fettfilter oder die Geruchsfilter gesättigt sind, blinken nach dem Ausschalten des Geräts entsprechende Symbole.

Hinweis: Sie können die Sättigungsanzeige je nach verwendetem Filter in der Home Connect App einstellen.

Reinigen Sie die gesättigten Fettfilter und beachten Sie dabei die Reinigungshinweise in dieser Anleitung.


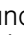

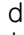

Wechseln Sie die gesättigten Geruchsfilter und beachten Sie dabei die Hinweise in der beiliegenden Anleitung.

Bei regenerierbaren Geruchsfiltern beachten Sie die Hinweise in der beiliegenden Anleitung.

7.13 Sättigungsanzeige einstellen

Die Sättigungsanzeige muss je nach verwendetem Filter eingestellt werden.

Voraussetzung: Das Gerät ist ausgeschaltet.


1.  und  ca. 3 Sekunden gedrückt halten.
 - Um den Umluftbetrieb (nicht regenerierbarer Filter) einzustellen, + / — drücken, bis in der LED-Anzeige die LED 2 leuchtet.
 - Um den Umluftbetrieb (regenerierbarer Filter) einzustellen, + / — drücken, bis in der LED-Anzeige die LED 3 leuchtet.
 - Um die elektronische Steuerung wieder auf Betrieb ohne Umluftfilter umzustellen, + / — drücken, bis in der LED-Anzeige die LED 1 leuchtet.
 2. Um die Einstellung zu speichern,  und  ca. 3 Sekunden gedrückt halten. Oder ca. 10 Sekunden warten, bis die Einstellung automatisch gespeichert wird. Um die Einstellung abubrechen,  drücken.
- ✓ Ein Signalton ertönt, sobald die gewählte Einstellung gespeichert ist.

7.14 Sättigungsanzeige zurücksetzen

Nach dem Reinigen der Fettfilter oder nach dem Wechseln der Geruchsfilter kann die Sättigungsanzeige zurückgesetzt werden.

¹ Je nach Geräteausstattung



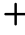
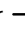


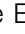
Voraussetzungen

- Nach dem Ausschalten des Geräts blinkt in der LED-Anzeige die LED 1 für die Sättigungsanzeige der Fettfilter und / oder die LED 2 für die Sättigungsanzeige der Geruchsfilter.
- Ein wiederholtes Signal ertönt.
- ▶  drücken.
- ✓ Die Sättigungsanzeige wird zurückgesetzt.

7.15 Tastenton einschalten

Die Tastentöne können eingeschaltet werden.

Voraussetzung: Das Gerät ist ausgeschaltet.

1.  und  ca. 3 Sekunden gedrückt halten.
- ✓ In der LED-Anzeige leuchtet die LED der aktuell gewählten Einstellung.
2.  oder  drücken, bis in der LED-Anzeige die LED 1 leuchtet.
Um die Einstellung abzubrechen,  drücken.
3. Um die Einstellung zu speichern,  und  ca. 3 Sekunden gedrückt halten.

Oder ca. 10 Sekunden warten, bis die Einstellung automatisch gespeichert wird.


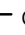
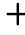
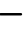



- ✓ Ein Signalton ertönt, sobald die gewählte Einstellung gespeichert ist.

7.16 Tastenton ausschalten

Die Tastentöne können ausgeschaltet werden.

Hinweis: Signaltöne des Geräts sind immer eingeschaltet und können nicht ausgeschaltet werden.

Voraussetzung: Das Gerät ist ausgeschaltet.

1.  und  ca. 3 Sekunden gedrückt halten.
- ✓ In der LED-Anzeige leuchtet die LED der aktuell gewählten Einstellung.
2.  oder  drücken, bis in der LED-Anzeige die LED 2 leuchtet.
Um die Einstellung abzubrechen,  drücken.
3. Um die Einstellung zu speichern,  und  ca. 3 Sekunden gedrückt halten.
Oder ca. 10 Sekunden warten, bis die Einstellung automatisch gespeichert wird.
- ✓ Ein Signalton ertönt, sobald die gewählte Einstellung gespeichert ist.

8 Home Connect

Dieses Gerät ist netzwerkfähig. Verbinden Sie Ihr Gerät mit einem mobilen Endgerät, um Funktionen über die Home Connect App zu bedienen, Grundeinstellungen anzupassen oder den aktuellen Betriebszustand zu überwachen.

Die Home Connect Dienste sind nicht in jedem Land verfügbar. Die Verfügbarkeit der Home Connect Funktion ist abhängig von der Verfügbarkeit der Home Connect Dienste in Ihrem Land. Informationen dazu finden Sie auf: www.home-connect.com.

Die Home Connect App leitet Sie durch den gesamten Anmeldeprozess. Folgen Sie den Anweisungen in der Home Connect App, um die Einstellungen vorzunehmen.

Wird das Gerät nicht mit dem Heimnetzwerk verbunden, funktioniert das Gerät wie ein Gerät ohne Netzwerkanbindung und ist weiterhin über die Fernbedienung bedienbar.

Tipp: Beachten Sie auch die Hinweise in der Home Connect App.

Hinweise

- Beachten Sie die Sicherheitshinweise dieser Gebrauchsanleitung und stellen Sie sicher, dass diese auch dann eingehalten werden, wenn Sie das Gerät über die Home Connect App bedienen.
→ "Sicherheit", Seite 2
- Die Bedienung am Gerät hat jederzeit Vorrang. In dieser Zeit ist die Bedienung über die Home Connect App nicht möglich.
- Im vernetzten Bereitschaftsbetrieb benötigt das Gerät max. 2 W.
- Wenn Sie für die Verbindung mit dem Heimnetzwerk die MAC-Adresse Ihres Geräts benötigen, finden Sie diese neben dem Typenschild. → Seite 14

8.1 Home Connect App einrichten

1. Die Home Connect App auf dem mobilen Endgerät installieren.
2. Die Home Connect App starten und den Zugang für Home Connect einrichten.
Die Home Connect App leitet Sie durch den gesamten Anmeldeprozess.

8.2 Home Connect einrichten**Voraussetzungen**

- Das Gerät ist ausgeschaltet.
 - Sie haben ein mobiles Endgerät mit einer aktuellen Version des iOS oder Android Betriebssystems, z. B. ein Smartphone.
 - Die Home Connect App ist auf dem mobilen Endgerät eingerichtet.
 - Das Gerät hat am Aufstellort einen Empfang zum WLAN-Heimnetzwerk (Wi-Fi).
 - Das mobile Endgerät und das Gerät befinden sich in Reichweite des WLAN-Signals Ihres Heimnetzwerks.
1. Die Home Connect App öffnen und den folgenden QR-Code scannen.



2. Den Anweisungen der Home Connect App folgen.

8.3 Verbindung zurücksetzen

Gespeicherte Verbindungen zum Heimnetzwerk und zu Home Connect können zurückgesetzt werden.

- ▶ A und + so lange gedrückt halten, bis in der LED-Anzeige die LED 7 erlischt.
- ✓ Ein akustisches Signal ertönt.

8.4 Software-Update

Mit der Funktion Software-Update wird die Software Ihres Geräts aktualisiert, z. B. zur Optimierung, Fehlerbehebung, für sicherheitsrelevante Updates sowie für zusätzliche Funktionen und Dienste.

Voraussetzung ist, dass Sie registrierter Home Connect Nutzer sind, die App auf Ihrem mobilen Endgerät installiert haben und mit dem Home Connect Server verbunden sind.

Sobald ein Software-Update verfügbar ist, werden Sie über die Home Connect App informiert und können über die App das Software-Update starten. Nach erfolgreichem Download können Sie die Installation über die Home Connect App starten, wenn Sie in Ihrem WLAN-Heimnetzwerk (WiFi) sind. Nach erfolgreicher Installation werden Sie über die Home Connect App informiert.

Hinweise

- Das Software-Update besteht aus zwei Schritten.
 - Im ersten Schritt der Download.
 - Im zweiten Schritt die Installation auf Ihrem Gerät.
- Während des Downloads können Sie Ihr Gerät weiterhin benutzen. Je nach persönlichen Einstellungen in der App kann ein Software-Update auch automatisch heruntergeladen werden.
- Die Installation dauert einige Minuten. Während der Installation können Sie Ihr Gerät nicht verwenden.
- Im Falle eines sicherheitsrelevanten Updates wird empfohlen, die Installation schnellstmöglich durchzuführen.

8.5 Ferndiagnose

Der Kundendienst kann über die Ferndiagnose auf Ihr Gerät zugreifen, wenn Sie sich mit dem entsprechenden Wunsch an den Kundendienst wenden, Ihr Gerät mit dem Home Connect Server verbunden ist und die Ferndiagnose in dem Land, in dem Sie das Gerät verwenden, verfügbar ist.

Tipp: Weitere Informationen sowie Hinweise zur Verfügbarkeit der Ferndiagnose in Ihrem Land finden Sie im Service/Support-Bereich der lokalen Website: www.home-connect.com.

8.6 Datenschutz

Beachten Sie die Hinweise zum Datenschutz. Mit der erstmaligen Verbindung Ihres Geräts mit einem an das Internet angebotenen Heimnetzwerk übermittelt Ihr Gerät nachfolgende Kategorien von Daten an den Home Connect Server (Erstregistrierung):

- Eindeutige Geräteerkennung (bestehend aus Geräteschlüsseln sowie der MAC-Adresse des verbauten Wi-Fi Kommunikationsmoduls).
- Sicherheitszertifikat des Wi-Fi Kommunikationsmoduls (zur informationstechnischen Absicherung der Verbindung).
- Die aktuelle Softwareversion und Hardwareversion Ihres Hausgeräts.
- Status eines eventuellen vorangegangenen Rücksetzens auf Werkseinstellungen.

Diese Erstregistrierung bereitet die Nutzung der Home Connect Funktionalitäten vor und ist erst zu dem Zeitpunkt erforderlich, zu dem Sie Home Connect Funktionalitäten erstmals nutzen möchten.

Hinweis: Beachten Sie, dass die Home Connect Funktionalitäten nur in Verbindung mit der Home Connect App nutzbar sind. Informationen zum Datenschutz können in der Home Connect App abgerufen werden.

9 Kochfeldbasierte Haubensteuerung

Sie können Ihr Gerät mit einem passenden Kochfeld verbinden und so die Funktionen Ihres Geräts über das Kochfeld steuern.

Wenn das Kochfeld und die Dunstabzugshaube Home Connect-fähig sind, verbinden Sie die Geräte in der Home Connect App. Verbinden Sie dazu beide Geräte mit Home Connect und folgen Sie den Anweisungen in der App.

Hinweise

- Beachten Sie die Sicherheitshinweise der Gebrauchsanleitung Ihres Geräts und stellen Sie sicher, dass diese auch dann eingehalten werden, wenn Sie das Gerät über die kochfeldbasierte Haubensteuerung bedienen.
- Die Bedienung Ihres Geräts hat jederzeit Vorrang. In dieser Zeit ist eine Bedienung über die kochfeldbasierte Haubensteuerung nicht möglich.
- Die Verbindung zur Dunstabzugshaube können Sie nur über die Home Connect App herstellen. Andere Verbindungswege werden nicht mehr unterstützt.

10 Reinigen und Pflegen

Damit Ihr Gerät lange funktionsfähig bleibt, reinigen und pflegen Sie es sorgfältig.

10.1 Reinigungsmittel

Geeignete Reinigungsmittel erhalten Sie beim Kundendienst oder im Online-Shop.

⚠️ WARNUNG – Stromschlaggefahr!

Eindringende Feuchtigkeit kann einen Stromschlag verursachen.

- ▶ Vor der Reinigung den Netzstecker ziehen oder Sicherung im Sicherungskasten ausschalten.
- ▶ Keinen Dampfreiniger oder Hochdruckreiniger verwenden, um das Gerät zu reinigen.

⚠️ WARNUNG – Verbrennungsgefahr!

Das Gerät wird während des Betriebs heiß.

- ▶ Vor der Reinigung Gerät abkühlen lassen.

ACHTUNG!

Ungeeignete Reinigungsmittel können die Oberflächen des Geräts beschädigen.

- ▶ Keine scharfen oder scheuernden Reinigungsmittel verwenden.
- ▶ Keine stark alkoholhaltigen Reinigungsmittel verwenden.
- ▶ Keine harten Scheuerkissen oder Putzschwämme verwenden.
- ▶ Glasreiniger, Glasschaber oder Edelstahl-Pflegemittel nur verwenden, wenn diese in der Reinigungsanleitung zu dem entsprechenden Teil empfohlen werden.
- ▶ Schwammtücher vor Gebrauch gründlich auswaschen.

10.2 Gerät reinigen

Reinigen Sie das Gerät wie vorgegeben, damit die unterschiedlichen Teile und Oberflächen nicht durch eine falsche Reinigung oder ungeeignete Reinigungsmittel beschädigt werden.

⚠️ WARNUNG – Explosionsgefahr!

Stark ätz-alkalische oder stark säurehaltige Reinigungsmittel in Verbindung mit Aluminiumteilen im Spülraum des Geschirrspülers können zu Explosionen führen.

- ▶ Nie stark ätz-alkalische oder stark säurehaltige Reinigungsmittel verwenden. Insbesondere keine Reinigungsmittel aus dem Gewerbebereich oder Industriebereich in Verbindung mit Aluminiumteilen, wie z. B. Fettfilter von Dunstabzugshauben, verwenden.

⚠️ WARNUNG – Stromschlaggefahr!

Eindringende Feuchtigkeit kann einen Stromschlag verursachen.

- ▶ Vor der Reinigung den Netzstecker ziehen oder Sicherung im Sicherungskasten ausschalten.
- ▶ Keinen Dampfreiniger oder Hochdruckreiniger verwenden, um das Gerät zu reinigen.

⚠️ WARNUNG – Verbrennungsgefahr!

Das Gerät wird während des Betriebs heiß.

- ▶ Vor der Reinigung Gerät abkühlen lassen.

⚠️ WARNUNG – Verletzungsgefahr!

Bauteile innerhalb des Geräts können scharfkantig sein.

- ▶ Geräteinnenraum vorsichtig reinigen.

Wenn das Gerät während der Reinigung von einer anderen Person über die Home Connect App bedient wird, besteht eine erhöhte Verletzungsgefahr.

- ▶ Das Gerät vor dem Reinigen von der Home Connect App trennen.

1. Die Informationen zu den Reinigungsmitteln beachten.
→ "Reinigungsmittel", Seite 10
2. Je nach Oberfläche wie folgt reinigen:
 - Edelstahlflächen mit einem Schwammtuch und heißer Spüllauge in Schliffrichtung reinigen.
 - Lackierte Oberflächen mit einem Schwammtuch und heißer Spüllauge reinigen.
 - Aluminium mit einem weichen Tuch und Glasreiniger reinigen.
 - Kunststoff mit einem weichen Tuch und Glasreiniger reinigen.
 - Glas mit einem weichen Tuch und Glasreiniger reinigen.
3. Mit einem weichen Tuch nachtrocknen.
4. Bei Edelstahlflächen ein Edelstahl-Pflegemittel mit einem weichen Tuch hauchdünn auftragen. Edelstahl-Pflegemittel erhalten Sie beim Kundendienst oder im Online-Shop.

10.3 Bedienelemente reinigen**⚠️ WARNUNG – Stromschlaggefahr!**

Eindringende Feuchtigkeit kann einen Stromschlag verursachen.

- ▶ Keine nassen Schwammtücher verwenden.

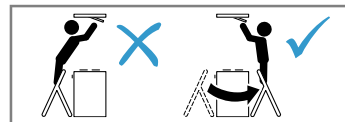
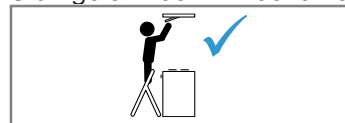
1. Die Informationen zu den Reinigungsmitteln beachten.
→ "Reinigungsmittel", Seite 10
2. Mit einem feuchten Schwammtuch und heißer Spüllauge reinigen.
3. Mit einem weichen Tuch nachtrocknen.

10.4 Fettfilter ausbauen**⚠️ WARNUNG – Verletzungsgefahr!**

Filterabdeckung kann schwingen.

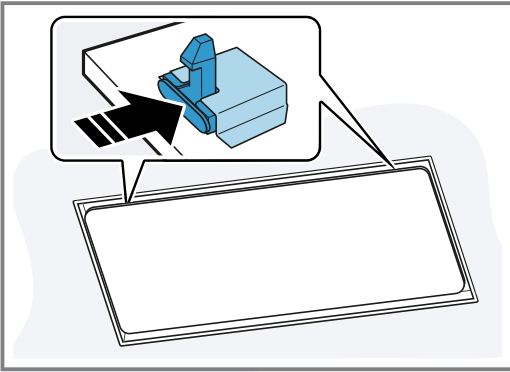
- ▶ Die Filterabdeckung langsam öffnen.
- ▶ Die Filterabdeckung nach dem Öffnen festhalten, bis sie nicht mehr nachschwingt.
- ▶ Die Filterabdeckung langsam schließen.

Sturzgefahr beim Arbeiten am Gerät



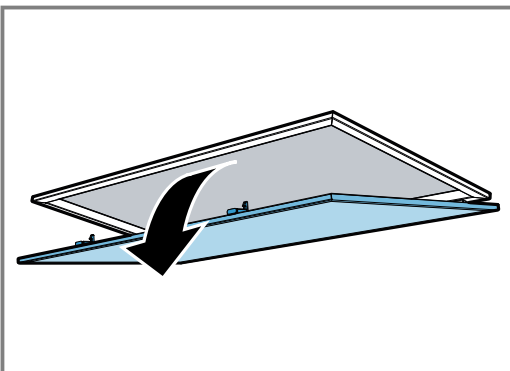
- ▶ Standsichere Stehleiter benutzen.
- ▶ Nicht über das Kochfeld lehnen.
- ▶ Nicht auf das Kochfeld oder auf die Arbeitsfläche treten.

1. Die Verriegelung der Filterabdeckung öffnen.



Um zu verhindern, dass die Filterabdeckung ruckartig nach unten klappt, die Filterabdeckung mit zwei Händen festhalten.

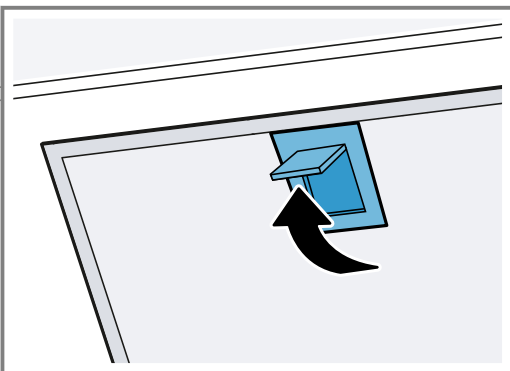
2. Die Filterabdeckung zum Öffnen nach unten klappen.



3. ACHTUNG!

Herabfallende Fettfilter können das darunterliegende Kochfeld beschädigen.

- ▶ Mit einer Hand unter den Fettfilter fassen.
Die Verriegelungen an den Fettfiltern öffnen.



4. Die Fettfilter aus den Halterungen nehmen.
Um heruntertropfendes Fett zu vermeiden, die Fettfilter waagrecht halten.

10.5 Fettfilter von Hand reinigen

Die Fettfilter filtern das Fett aus dem Küchendunst. Regelmäßig gereinigte Fettfilter gewährleisten einen hohen Fettabscheidegrad. Wir empfehlen, die Fettfilter alle 2 Monate zu reinigen.

⚠️ WARNUNG – Brandgefahr!

Die Fettablagerungen in den Fettfiltern können sich entzünden.

- ▶ Die Fettfilter regelmäßig reinigen.

Voraussetzung: Die Fettfilter sind ausgebaut.

→ "Fettfilter ausbauen", Seite 11

1. Die Informationen zu den Reinigungsmitteln beachten.
→ "Reinigungsmittel", Seite 10
2. Die Fettfilter in heißer Spüllauge einweichen.
Bei hartnäckigem Schmutz einen Fettlöser verwenden. Fettlöser erhalten Sie beim Kundendienst oder im Online-Shop.
3. Die Fettfilter mit einer Bürste reinigen.
4. Die Fettfilter gründlich ausspülen.
5. Die Fettfilter abtropfen lassen.

10.6 Fettfilter im Geschirrspüler reinigen

Die Fettfilter filtern das Fett aus dem Küchendunst. Regelmäßig gereinigte Fettfilter gewährleisten einen hohen Fettabscheidegrad. Wir empfehlen, die Fettfilter alle 2 Monate zu reinigen.

⚠️ WARNUNG – Brandgefahr!

Die Fettablagerungen in den Fettfiltern können sich entzünden.

- ▶ Die Fettfilter regelmäßig reinigen.

ACHTUNG!

Die Fettfilter können durch Einklemmen im Geschirrspüler beschädigt werden.

- ▶ Die Fettfilter nicht einklemmen.

Hinweis: Bei der Reinigung des Fettfilters im Geschirrspüler können leichte Verfärbungen auftreten. Die Verfärbungen haben keinen Einfluss auf die Funktion der Fettfilter.

Voraussetzung: Die Fettfilter sind ausgebaut.

→ "Fettfilter ausbauen", Seite 11

1. Die Informationen zu den Reinigungsmitteln beachten.
→ "Reinigungsmittel", Seite 10
2. Die Fettfilter locker in den Geschirrspüler stellen.
Stark verschmutzte Fettfilter nicht mit Geschirr reinigen.
Bei hartnäckigem Schmutz einen Fettlöser verwenden. Fettlöser erhalten Sie beim Kundendienst oder im Online-Shop.
3. Den Geschirrspüler starten.
Bei der Temperatureinstellung maximal 70 °C wählen.
4. Die Fettfilter abtropfen lassen.

10.7 Fettfilter einbauen

ACHTUNG!

Herabfallende Fettfilter können das darunterliegende Kochfeld beschädigen.

- ▶ Mit einer Hand unter den Fettfilter fassen.

1. Die Fettfilter einsetzen.
2. Die Fettfilter nach oben klappen und die Verriegelungen einrasten.
3. Sicherstellen, dass die Verriegelungen einrasten.
4. Die Filterabdeckung schließen.
5. Sicherstellen, dass die Verriegelungen der Filterabdeckung einrasten.

10.8 Batterien der Fernbedienung wechseln

⚠️ WARNUNG – Verletzungsgefahr!

Kinder können Batterien verschlucken.

- ▶ Batterien außerhalb der Reichweite von Kindern aufbewahren.
- ▶ Kinder beim Wechseln von Batterien beaufsichtigen. Batterien können explodieren.
- ▶ Die Batterien nicht aufladen.
- ▶ Die Batterien nicht kurzschließen.
- ▶ Die Batterien nicht ins Feuer werfen.

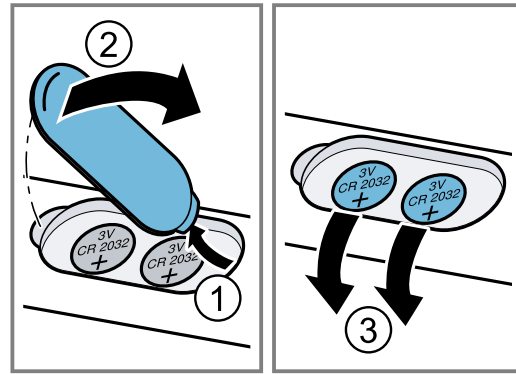
ACHTUNG!

Unsachgemäßer Umgang mit Batterien.

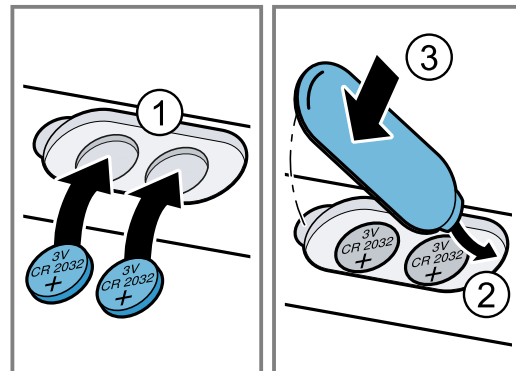
- ▶ Die Anschlussklemmen nicht kurzschließen.
 - ▶ Nur Batterien des angegebenen Typs verwenden.
 - ▶ Keine unterschiedlichen Batterie-Typen zusammen verwenden.
 - ▶ Keine neuen und gebrauchten Batterien zusammen verwenden.
 - ▶ Keine wiederaufladbaren Batterien verwenden.
- Auslaufende Batterien beschädigen die Fernbedienung.
- ▶ Die Batterien entfernen, wenn Sie die Fernbedienung nicht verwenden.
 - ▶ Die leeren oder defekten Batterien umweltgerecht und sicher entsorgen.

1. Die Abdeckung abnehmen. ① ②

2. Die leeren Batterien entnehmen. ③



3. Die neuen Batterien einsetzen (Typ 3 V CR 2032). ①
4. Die Abdeckung schließen. ② ③



5. Die leeren Batterien umweltgerecht entsorgen.

11 Störungen beheben

Kleinere Störungen an Ihrem Gerät können Sie selbst beheben. Nutzen Sie die Informationen zur Störungsbehebung, bevor Sie den Kundendienst kontaktieren. So vermeiden Sie unnötige Kosten.

⚠️ WARNUNG – Verletzungsgefahr!

Unsachgemäße Reparaturen sind gefährlich.

- ▶ Nur geschultes Fachpersonal darf Reparaturen am Gerät durchführen.
- ▶ Wenn das Gerät defekt ist, den Kundendienst rufen.
→ "Kundendienst", Seite 14

⚠️ WARNUNG – Stromschlaggefahr!

Unsachgemäße Reparaturen sind gefährlich.

- ▶ Nur dafür geschultes Fachpersonal darf Reparaturen am Gerät durchführen.
- ▶ Nur Original-Ersatzteile dürfen zur Reparatur des Geräts verwendet werden.
- ▶ Wenn die Netzanschlussleitung dieses Geräts beschädigt wird, muss sie durch geschultes Fachpersonal ersetzt werden.

11.1 Funktionsstörungen

Störung	Ursache und Störungsbehebung
Gerät funktioniert nicht.	Netzstecker der Netzanschlussleitung ist nicht eingesteckt. ▶ Schließen Sie das Gerät am Stromnetz an.
	Sicherung im Sicherungskasten hat ausgelöst. ▶ Prüfen Sie die Sicherung im Sicherungskasten.
	Stromversorgung ist ausgefallen. ▶ Prüfen Sie, ob die Raumbelichtung oder andere Geräte im Raum funktionieren.
Fernbedienung funktioniert nicht.	Batterien sind leer. ▶ → "Batterien der Fernbedienung wechseln", Seite 13

Störung	Ursache und Störungsbehebung
In der LED-Anzeige blinken nach dem Ausschalten des Geräts die LEDs 1 bis 5 drei Mal.	Batterien sind fast leer. ▶ → "Batterien der Fernbedienung wechseln", Seite 13
In der LED-Anzeige blinkt die LED 1.	Die Fettfilter sind gesättigt. ▶ → "Fettfilter im Geschirrspüler reinigen", Seite 12 ▶ → "Fettfilter von Hand reinigen", Seite 12
In der LED-Anzeige blinkt die LED 2.	Die Geruchsfilter sind gesättigt. ▶ Den Geruchsfilter wechseln.

12 Entsorgen

12.1 Altgerät entsorgen

Durch umweltgerechte Entsorgung können wertvolle Rohstoffe wiederverwendet werden.

1. Den Netzstecker der Netzanschlussleitung ziehen.
2. Die Netzanschlussleitung durchtrennen.
3. Das Gerät umweltgerecht entsorgen.

Informationen über aktuelle Entsorgungswege erhalten Sie bei Ihrem Fachhändler sowie Ihrer Gemeinde- oder Stadtverwaltung.



Dieses Gerät ist entsprechend der europäischen Richtlinie 2012/19/EU über Elektro- und Elektronikaltgeräte (waste electrical and electronic equipment – WEEE) gekennzeichnet. Die Richtlinie gibt den Rahmen für eine EU-weit gültige Rücknahme und Verwertung der Altgeräte vor.

12.2 Akkus/Batterien entsorgen

Akkus/Batterien sollen einer umweltgerechten Wiederverwertung zugeführt werden. Akkus/Batterien nicht in den Hausmüll werfen.

- ▶ Akkus/Batterien umweltgerecht entsorgen.



Gemäß der europäischen Richtlinie 2006/66/EG müssen defekte oder verbrauchte Akkus/Batterien getrennt gesammelt und einer umweltgerechten Wiederverwertung zugeführt werden.

13 Kundendienst

Funktionsrelevante Original-Ersatzteile gemäß der entsprechenden Ökodesign-Verordnung erhalten Sie bei unserem Kundendienst für die Dauer von mindestens 10 Jahren ab dem Inverkehrbringen Ihres Geräts innerhalb des Europäischen Wirtschaftsraums.

Hinweis: Der Einsatz des Kundendienstes ist im Rahmen der Herstellergarantiebedingungen kostenfrei.

Detaillierte Informationen über die Garantiedauer und die Garantiebedingungen in Ihrem Land erhalten Sie bei unserem Kundendienst, Ihrem Händler oder auf unserer Website.

Wenn Sie den Kundendienst kontaktieren, benötigen Sie die Erzeugnisnummer (E-Nr.) und die Fertigungsnummer (FD) Ihres Geräts.

Die Kontaktdaten des Kundendienstes finden Sie im beiliegenden Kundendienstverzeichnis oder auf unserer Website.

13.1 Erzeugnisnummer (E-Nr.) und Fertigungsnummer (FD)

Die Erzeugnisnummer (E-Nr.) und die Fertigungsnummer (FD) finden Sie auf dem Typenschild des Geräts. Das Typenschild befindet sich je nach Modell:

- im Innenraum des Geräts (dazu die Fettfilter ausbauen).
- auf der Oberseite des Geräts.

Um Ihre Gerätedaten und die Kundendienst-Telefonnummer schnell wiederzufinden, können Sie die Daten notieren.

14 Zubehör

Zubehör können Sie beim Kundendienst, im Fachhandel oder im Internet kaufen. Verwenden Sie nur Originalzubehör, da dieses genau auf Ihr Gerät abgestimmt ist.

Zubehör ist gerätespezifisch. Geben Sie beim Kauf immer die genaue Bezeichnung (E-Nr.) Ihres Geräts an.
→ Seite 14

Welches Zubehör für Ihr Gerät verfügbar ist, erfahren Sie in unserem Katalog, im Online-Shop oder beim Kundendienst.
www.gaggenau.com

Zubehör	Bestellnummer
Geruchsfilter regenerierbar	AA 200 122

15 Konformitätserklärung

Hiermit erklärt BSH Hausgeräte GmbH, dass sich das Gerät mit Home Connect Funktionalität in Übereinstimmung mit den grundlegenden Anforderungen und den übrigen einschlägigen Bestimmungen der Richtlinie 2014/53/EU befindet.

Eine ausführliche RED Konformitätserklärung finden Sie im Internet unter www.gaggenau.com auf der Produktseite Ihres Geräts bei den zusätzlichen Dokumenten.



2,4-GHz-Band (2400–2483,5 MHz): max. 100 mW
5-GHz-Band (5150–5350 MHz + 5470–5725 MHz): max. 50 mW



BE	BG	CZ	DK	DE	EE	IE	EL	ES
FR	HR	IT	CY	LI	LV	LT	LU	HU
MT	NL	AT	PL	PT	RO	SI	SK	FI
SE	NO	CH	TR	IS	UK (NI)			

5-GHz-WLAN (Wi-Fi): Nur zum Gebrauch in Innenräumen.

AL	BA	MD	ME	MK	RS	UK	UA
----	----	----	----	----	----	----	----

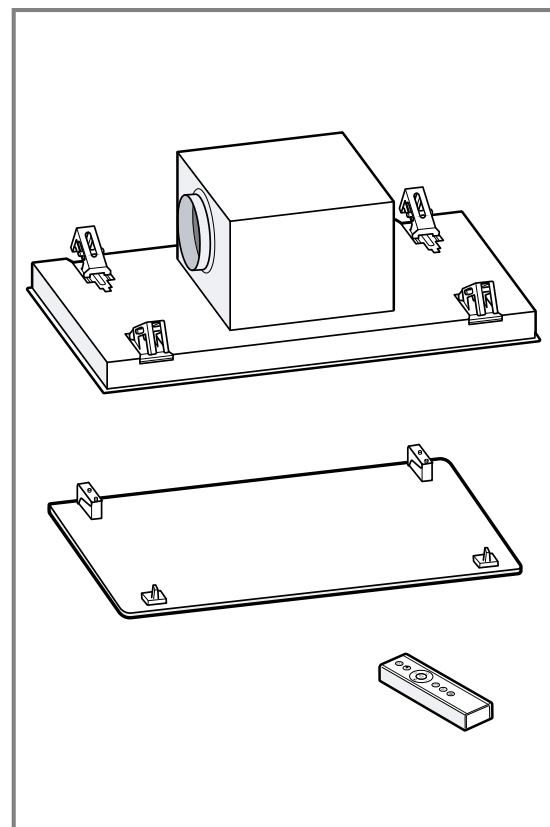
5-GHz-WLAN (Wi-Fi): Nur zum Gebrauch in Innenräumen.

16 Montageanleitung



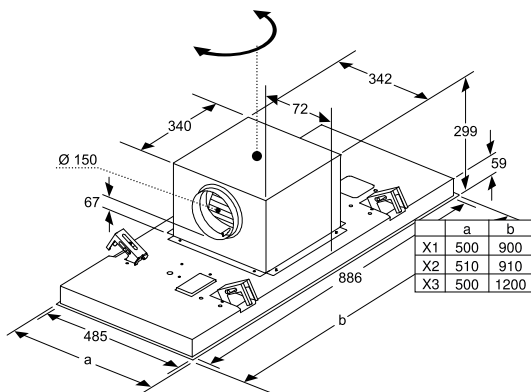
16.1 Lieferumfang

Prüfen Sie nach dem Auspacken alle Teile auf Transportschäden und die Vollständigkeit der Lieferung.



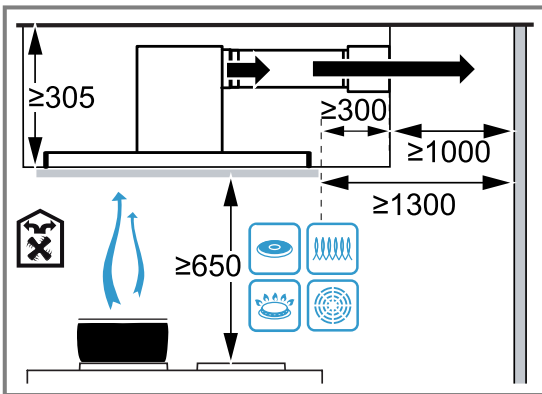
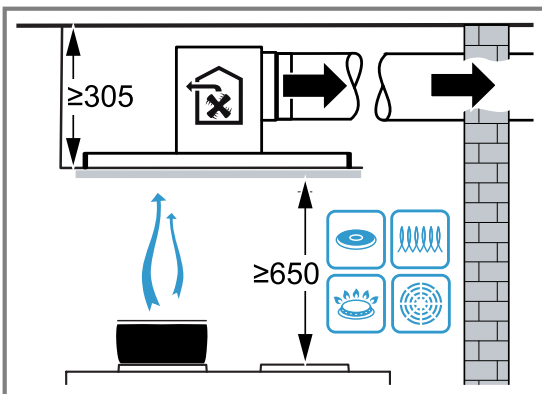
16.2 Gerätegröße

Hier finden Sie die Maße des Geräts.



16.3 Sicherheitsabstände

Beachten Sie die Sicherheitsabstände des Geräts.

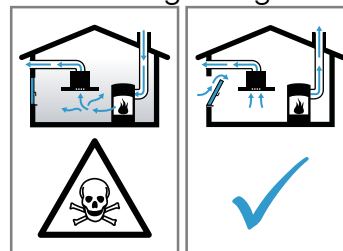


16.4 Sichere Montage

Beachten Sie diese Sicherheitshinweise, wenn Sie das Gerät montieren.

⚠️ WARNUNG – Vergiftungsgefahr!

Zurückgesaugte Verbrennungsgase können zu Vergiftungen führen. Raumluftabhängige Feuerstätten (z. B. gas-, öl-, holz- oder kohlebetriebene Heizgeräte, Durchlauferhitzer, Warmwasserbereiter) beziehen Verbrennungsluft aus dem Aufstellraum und führen die Abgase durch eine Abgasanlage (z. B. Kamin) ins Freie. In Verbindung mit einer eingeschalteten Dunstabzugshaube wird der Küche und den benachbarten Räumen Raumluft entzogen. Ohne ausreichende Zuluft entsteht ein Unterdruck. Giftige Gase aus dem Kamin oder Abzugsschacht werden in die Wohnräume zurückgesaugt.



- ▶ Immer für ausreichend Zuluft sorgen, wenn das Gerät im Abluftbetrieb gleichzeitig mit einer raumluftabhängigen Feuerstätte verwendet wird.
- ▶ Ein gefahrloser Betrieb ist nur dann möglich, wenn der Unterdruck im Aufstellraum der Feuerstätte 4 Pa (0,04 mbar) nicht überschreitet. Dies kann erreicht werden, wenn durch nicht verschließbare Öffnungen, z. B. in Türen, Fenstern, in Verbindung mit einem Zuluft- / Abluftmauerkasten oder durch andere technische Maßnahmen, die zur Verbrennung benötigte Luft nachströmen kann. Ein Zuluft-/Abluftmauerkasten allein stellt die Einhaltung des Grenzwerts nicht sicher.
- ▶ Ziehen Sie in jedem Fall den Rat des zuständigen Schornsteinfegermeisters hinzu, der den gesamten Lüftungsverbund des Hauses beurteilen kann und Ihnen die passende Maßnahme zur Belüftung vorschlägt.
- ▶ Wird das Gerät ausschließlich im Umluftbetrieb eingesetzt, ist der Betrieb ohne Einschränkung möglich.

Zurückgesaugte Verbrennungsgase können zu Vergiftungen führen.

- ▶ Wenn eine Dunstabzugshaube mit einer raumluftabhängigen Feuerstätte installiert wird, muss die Stromzuführung der Dunstabzugshaube mit einer geeigneten Sicherheitsschaltung versehen werden.

Zurückgesaugte Verbrennungsgase können zu Vergiftungen führen.

- ▶ Die Abluft nicht in einen Rauchkamin oder einen Abgaskamin abgeben, der in Betrieb ist.
- ▶ Die Abluft nicht in einen Schacht abgeben, der zur Entlüftung von Aufstellungsräumen von Feuerstätten dient.
- ▶ Soll die Abluft in einen Rauchkamin oder Abgaskamin geführt werden, der nicht in Betrieb ist, muss die Zustimmung des zuständigen Schornsteinfegermeisters eingeholt werden.

⚠️ WARNUNG – Erstickungsgefahr!

Kinder können sich Verpackungsmaterial über den Kopf ziehen oder sich darin einwickeln und ersticken.

- ▶ Verpackungsmaterial von Kindern fernhalten.
- ▶ Kinder nicht mit Verpackungsmaterial spielen lassen.

⚠️ WARNUNG – Brandgefahr!

Die Fettablagerungen im Fettfilter können sich entzünden.

- ▶ In der Nähe des Gerätes nie mit offener Flamme arbeiten (z. B. flambieren).
- ▶ Gerät nur dann in der Nähe einer Feuerstätte für feste Brennstoffe (z. B. Holz oder Kohle) installieren, wenn eine geschlossene, nicht abnehmbare Abdeckung vorhanden ist. Es darf keinen Funkenflug geben.
- ▶ Die vorgegebenen Sicherheitsabstände müssen eingehalten werden, um einen Hitzezustau zu vermeiden.
- ▶ Beachten Sie die Angaben zu Ihren Kochgeräten. Falls die Installationsanweisungen der Kochgeräte einen abweichenden Abstand vorgeben, immer den größeren Abstand berücksichtigen. Werden Gaskochstellen und Elektrokochstellen zusammen betrieben, gilt der größte angegebene Abstand.

⚠️ WARNUNG – Verletzungsgefahr!

Bauteile innerhalb des Geräts können scharfkantig sein.

- ▶ Schutzhandschuhe tragen.
- Ist das Gerät nicht ordnungsgemäß befestigt, kann es herabfallen.
- ▶ Alle Befestigungselemente müssen fest und sicher montiert werden.

Das Gerät ist schwer.

- ▶ Zum Bewegen des Gerätes sind 2 Personen erforderlich.
- ▶ Nur geeignete Hilfsmittel verwenden.

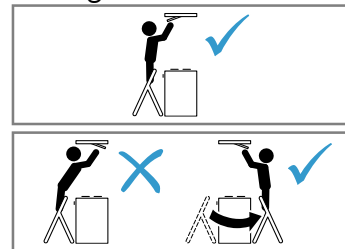
Das Gerät ist schwer.

- ▶ Das Gerät darf nicht direkt in die Gipskartonplatten oder ähnliche Leichtbaustoffe montiert werden.
- ▶ Für die ordnungsgemäße Montage, ein ausreichend stabiles, an die baulichen Gegebenheiten und das Gerätegewicht angepasstes Material verwenden.

Veränderungen am elektrischen oder mechanischen Aufbau sind gefährlich und können zu Fehlfunktionen führen.

- ▶ Keine Veränderungen am elektrischen oder mechanischen Aufbau durchführen.

Sturzgefahr beim Arbeiten am Gerät



- ▶ Standsichere Stehleiter benutzen.
- ▶ Nicht über das Kochfeld lehnen.
- ▶ Nicht auf das Kochfeld oder auf die Arbeitsfläche treten.

Filterabdeckung kann schwingen.

- ▶ Die Filterabdeckung langsam öffnen.
- ▶ Die Filterabdeckung nach dem Öffnen festhalten, bis sie nicht mehr nachschwingt.
- ▶ Die Filterabdeckung langsam schließen.

Verletzungsgefahr beim Öffnen und Schließen der Scharniere.

- ▶ Nicht in den beweglichen Bereich der Scharniere greifen.

⚠️ WARNUNG – Stromschlaggefahr!

Scharfkantige Bauteile innerhalb des Geräts können das Anschlusskabel beschädigen.

- ▶ Das Anschlusskabel nicht knicken oder einwickeln.

Ein beschädigtes Gerät oder eine beschädigte Netzanschlussleitung ist gefährlich.

- ▶ Nie ein beschädigtes Gerät betreiben.
- ▶ Nie an der Netzanschlussleitung ziehen, um das Gerät vom Stromnetz zu trennen. Immer am Netzstecker der Netzanschlussleitung ziehen.
- ▶ Wenn das Gerät oder die Netzanschlussleitung beschädigt ist, sofort den Netzstecker

der Netzanschlussleitung ziehen oder die Sicherung im Sicherungskasten ausschalten.

- ▶ Den Kundendienst rufen. → *Seite 14*
- Unsachgemäße Reparaturen sind gefährlich.
- ▶ Nur dafür geschultes Fachpersonal darf Reparaturen am Gerät durchführen.
 - ▶ Nur Original-Ersatzteile dürfen zur Reparatur des Geräts verwendet werden.
 - ▶ Wenn die Netzanschlussleitung dieses Geräts beschädigt wird, muss sie durch geschultes Fachpersonal ersetzt werden.

Unsachgemäße Installationen sind gefährlich.

- ▶ Das Gerät nur gemäß den Angaben auf dem Typenschild anschließen und betreiben.
- ▶ Das Gerät nur über eine vorschriftsmäßig installierte Steckdose mit Erdung an ein Stromnetz mit Wechselstrom anschließen.
- ▶ Das Schutzleitersystem der elektrischen Hausinstallation muss vorschriftsmäßig installiert sein.
- ▶ Nie das Gerät über eine externe Schaltvorrichtung versorgen, z. B. Zeitschaltuhr oder Fernsteuerung.
- ▶ Wenn das Gerät eingebaut ist, muss der Netzstecker der Netzanschlussleitung frei zugänglich sein. Falls der freie Zugang nicht möglich ist, muss in der festverlegten elektrischen Installation eine allpolige Trennvorrichtung nach den Bedingungen der Überspannungskategorie III und nach den Errichtungsbestimmungen eingebaut werden.
- ▶ Beim Aufstellen des Geräts darauf achten, dass die Netzanschlussleitung nicht eingeklemmt oder beschädigt wird.

16.5 Allgemeine Hinweise

Beachten Sie diese allgemeinen Hinweise bei der Installation.

- Für die Installation müssen die aktuell gültigen Bauvorschriften und die Vorschriften der örtlichen Strom- und Gasversorger beachtet werden.
- Bei der Ableitung von Abluft müssen die behördlichen und gesetzlichen Vorschriften, wie z. B. die Landesbauverordnung, beachtet werden.
- Um das Gerät im Servicefall ungehindert zu erreichen, einen leicht zugänglichen Montageort wählen.
- Die Oberflächen des Geräts sind empfindlich. Bei der Montage Beschädigungen vermeiden.

16.6 Hinweise zum elektrischen Anschluss

Um das Gerät sicher elektrisch anschließen zu können, beachten Sie diese Hinweise.

⚠️ WARNUNG – Stromschlaggefahr!

Die Trennung des Geräts vom Stromnetz muss jederzeit möglich sein. Das Gerät darf nur an eine vorschriftsmäßig installierte Schutzkontakt-Steckdose angeschlossen werden.

- ▶ Der Netzstecker der Netzanschlussleitung muss nach dem Einbau des Geräts frei zugänglich sein.
- ▶ Ist dies nicht möglich, muss in der festverlegten elektrischen Installation eine allpolige Trennvorrichtung nach den Bedingungen der Überspannungskategorie III und nach den Errichtungsbestimmungen eingebaut werden.
- ▶ Nur eine Elektrofachkraft darf die festverlegte elektrische Installation ausführen. Wir empfehlen einen Fehlerstromschutzschalter (FI-Schalter) im Stromkreis der Geräteversorgung zu installieren.

Scharfkantige Bauteile innerhalb des Geräts können das Anschlusskabel beschädigen.

- ▶ Das Anschlusskabel nicht knicken oder einklemmen.
- Die Anschlussdaten dem Typenschild entnehmen. → *Seite 14*
- Die Anschlussleitung ist ca. 1,30 m lang.
- Dieses Gerät entspricht den EG-Funkentstörbestimmungen.
- Das Gerät entspricht der Schutzklasse 1. Daher das Gerät nur mit Schutzleiter-Anschluss verwenden.
- Das Gerät während der Montage nicht an Strom anschließen.
- Nur eine konzessionierte Fachkraft darf Geräte ohne Stecker anschließen. Für sie gelten die Bestimmungen des regionalen Elektrizitätsversorgers.

16.7 Hinweise zur Einbausituation

- Dieses Gerät an der Küchendecke oder einer stabil abgehängten Decke montieren.
- Für die Montage zusätzlicher Sonderzubehöerteile die dort beiliegende Montageanleitung beachten.
- Das Gerät erfasst den Kochdunst mit zunehmendem Abstand zur Kochstelle schwerer. Für eine optimale Leistung wird ein Abstand von maximal 1500 mm empfohlen.
- Die Breite der Dunstabzugshaube muss mindestens der Breite der Kochstelle entsprechen.
- Um den Kochdunst optimal zu erfassen, das Gerät mittig über dem Kochfeld montieren.

16.8 Hinweise zur Abluftleitung

Der Hersteller des Geräts übernimmt keine Gewährleistung für Beanstandungen, die auf die Rohrstrecke zurückzuführen sind.

- Ein kurzes, geradliniges Abluftrohr mit einem möglichst großen Rohrdurchmesser verwenden.
- Lange, raue Abluftrohre, viele Rohrbögen oder kleine Rohrdurchmesser verringern die Absaugleistung und erhöhen das Lüftergeräusch.
- Ein Abluftrohr aus nicht brennbarem Material verwenden.
- Um Kondensat-Rücklauf zu vermeiden, das Abluftrohr vom Gerät aus mit 1° Gefälle montieren.

Flachkanäle

Flachkanäle verwenden, deren Innenquerschnitt dem Durchmesser der Rundrohre entspricht:

- Durchmesser 150 mm entspricht ca. 177 cm².
- Durchmesser 120 mm entspricht ca. 113 cm².
- Bei abweichenden Rohrdurchmessern Dichtstreifen einsetzen.
- Keine Flachkanäle mit scharfen Umlenkungen verwenden.

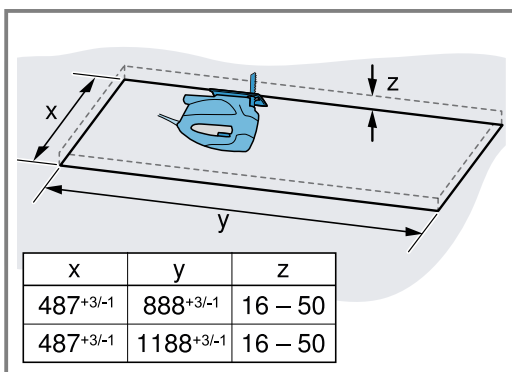
Rundrohre

Rundrohre mit einem Innendurchmesser von 150 mm (empfohlen) oder mindestens 120 mm verwenden.

16.9 Montage

Decke vorbereiten

1. Sicherstellen, dass die Stabilität der Decke nach den Ausschnittarbeiten gewährleistet ist.
2. Um Beschädigungen zu vermeiden, das Kochfeld abdecken.
3. Einen Ausschnitt in die Decke sägen.



4. Die Späne entfernen.

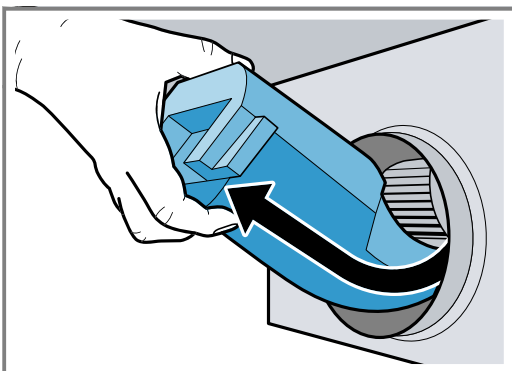
Gerät vorbereiten

⚠ **WARNUNG – Verletzungsgefahr!**

Bauteile innerhalb des Geräts können scharfkantig sein.

- ▶ Schutzhandschuhe tragen.

1. Die Transportsicherung leicht nach oben klappen und vorsichtig schräg nach oben herausziehen.



2. Die Styropor-Rückstände aus dem Innenraum des Geräts entfernen.
3. Die Fettfilter entnehmen. Die Fettfilter nicht biegen, um Beschädigungen zu vermeiden.

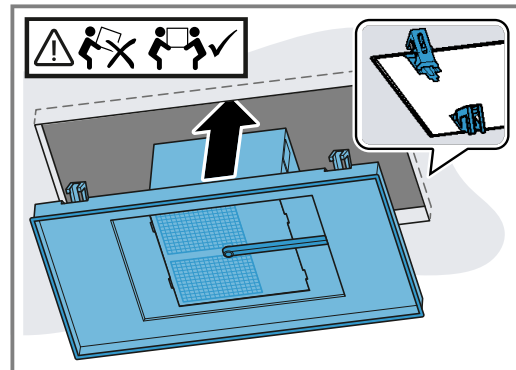
Gerät montieren

⚠ **WARNUNG – Verletzungsgefahr!**

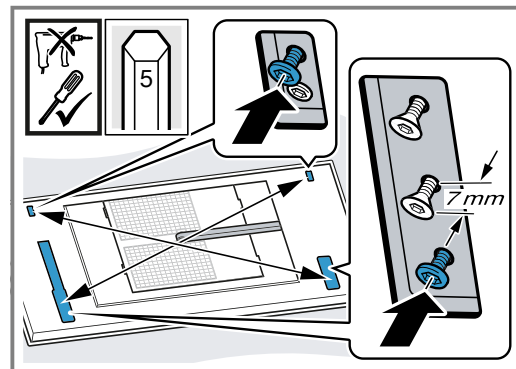
Bauteile innerhalb des Geräts können scharfkantig sein.

- ▶ Schutzhandschuhe tragen.
- Das Gerät ist schwer.
- ▶ Zum Bewegen des Geräts sind 2 Personen erforderlich.
 - ▶ Nur geeignete Hilfsmittel verwenden.

1. Das Gerät in den Ausschnitt einsetzen, bis die Aufhängungen hörbar einrasten.



2. Die diagonal gegenüberliegende Schrauben vorsichtig einschrauben.



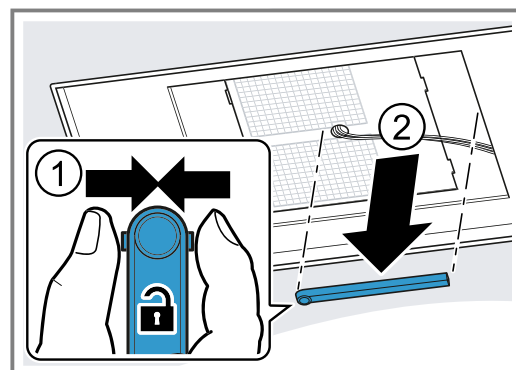
Damit das Gerät nicht im Ausschnitt verkantet, die Schrauben stückweise anziehen.

3. **Hinweis:** Um das Gerät nicht zu beschädigen, die Schrauben nicht zu fest anziehen.

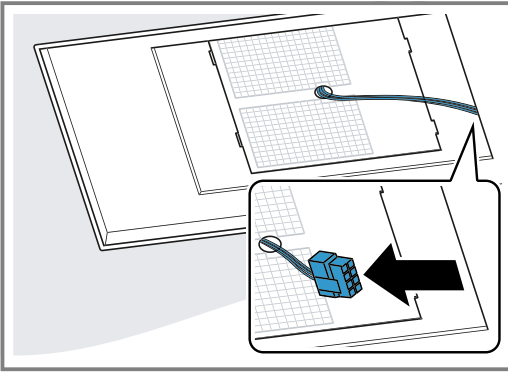
Die Schrauben nacheinander vorsichtig festziehen, bis das Gerät flächenbündig an der Decke anliegt.

Gerät anschließen

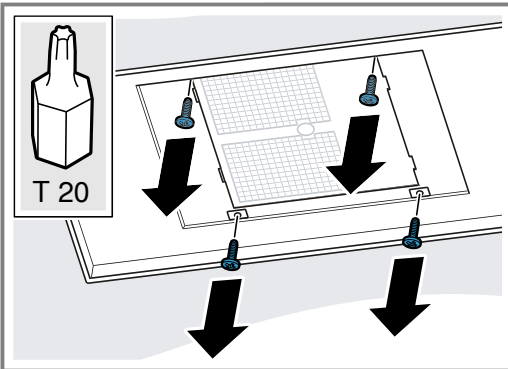
1. Den Kabelkanal seitlich zusammendrücken und abnehmen.



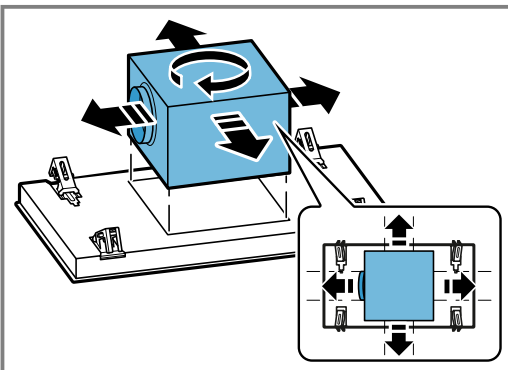
2. Das Kabel an der dafür vorgesehenen Stelle lösen.



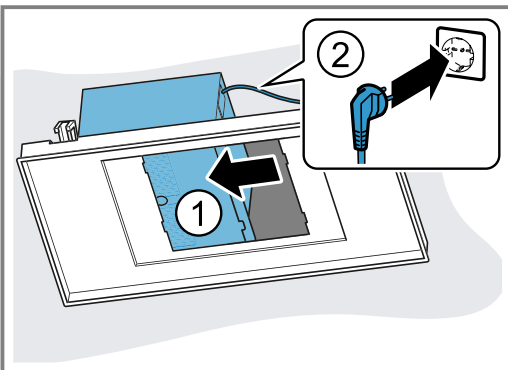
3. Die sich gegenüberliegenden Schrauben lösen, um den Lüfterkasten zu lösen.



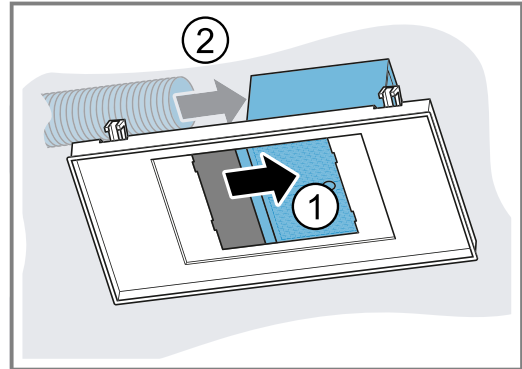
4. Den Lüfterkasten entsprechend der Einbausituation in die richtige Position drehen.



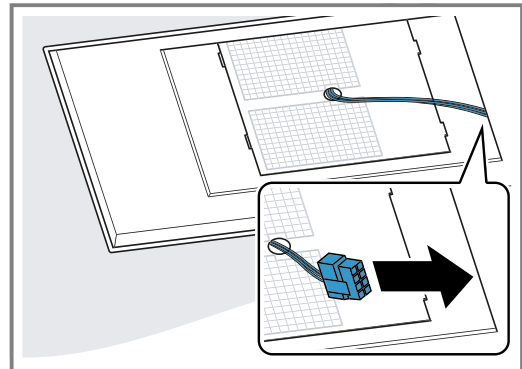
5. Den Lüfterkasten auf die Seite schieben und das Gerät mit dem Stromnetz verbinden.



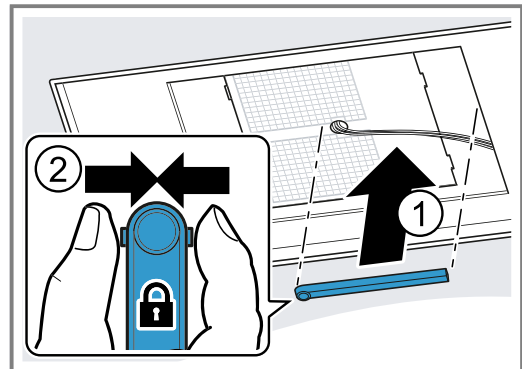
6. Den Lüfterkasten auf die andere Seite schieben und die Verrohrung herstellen.



7. Den Lüfterkasten mittig positionieren und festschrauben.
8. Das Kabel verbinden.



9. Den Kabelkanal zusammendrücken und aufsetzen.



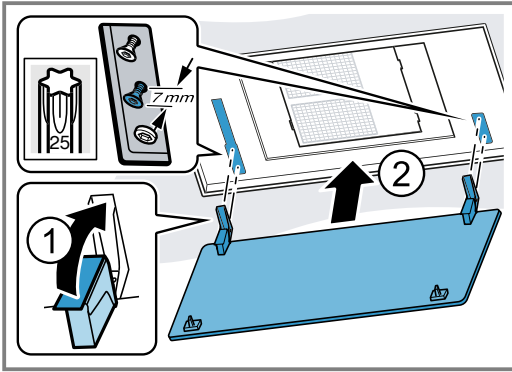
Filterabdeckung montieren

⚠️ WARNUNG – Verletzungsgefahr!

Bauteile innerhalb des Geräts können scharfkantig sein.

- ▶ Schutzhandschuhe tragen. Verletzungsgefahr beim Öffnen und Schließen der Scharniere.
- ▶ Nicht in den beweglichen Bereich der Scharniere greifen.

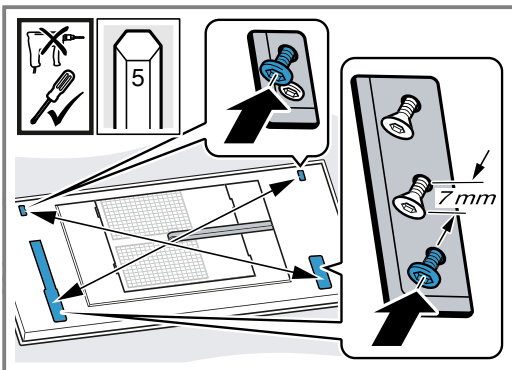
1. Die Scharniere der Filterabdeckung öffnen.



2. Die Filterabdeckung an den vorgesehenen Schrauben einhängen und je nach Schlüsselöffnung nach hinten/vorne in die Engstelle schieben.



3. Die Befestigungsschrauben der Scharniere festziehen.
4. Prüfen, ob der Geräterahmen flächenbündig anliegt.



Gegebenenfalls die Schrauben nachziehen.

5. Die Fettfilter einsetzen.
Die Fettfilter nicht biegen, um Beschädigungen zu vermeiden.
6. Die Filterabdeckung nach oben klappen und einrasten.

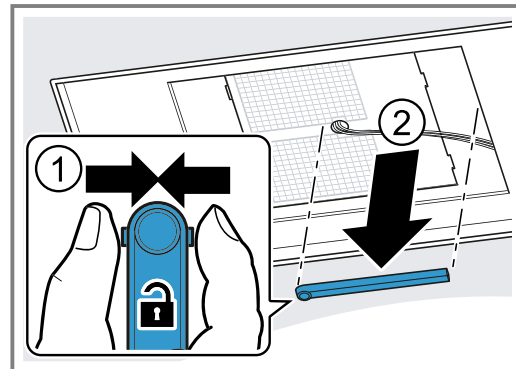
Gerät demontieren

⚠️ WARNUNG – Verletzungsgefahr!

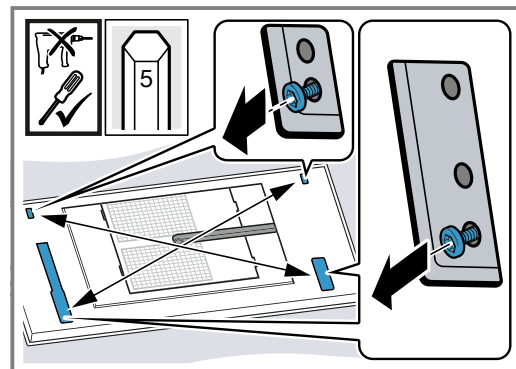
Das Gerät ist schwer.

- ▶ Zum Bewegen des Gerätes sind 2 Personen erforderlich.
 - ▶ Nur geeignete Hilfsmittel verwenden.
- Bauteile innerhalb des Geräts können scharfkantig sein.
- ▶ Schutzhandschuhe tragen.
- Verletzungsgefahr beim Öffnen und Schließen der Scharniere.
- ▶ Nicht in den beweglichen Bereich der Scharniere greifen.

1. Das Gerät vom Stromnetz trennen.
2. Die Filterabdeckung herunterklappen.
Die Filterabdeckung vollständig und ohne Zug öffnen.
3. Die Fettfilter entnehmen.
Die Fettfilter nicht biegen, um Beschädigungen zu vermeiden.
4. Den Kabelkanal seitlich zusammendrücken und abnehmen.



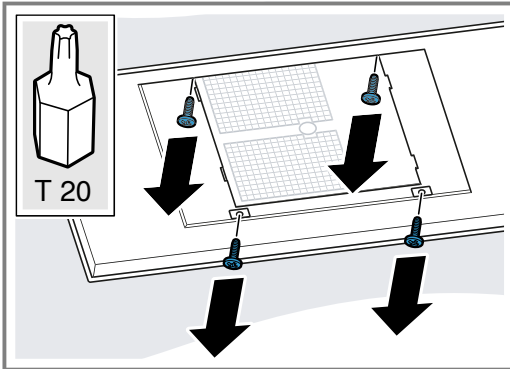
5. Das Kabel an der dafür vorgesehenen Stelle trennen.
6. Die Schrauben der Scharniere bis ca. 7 mm aufdrehen.



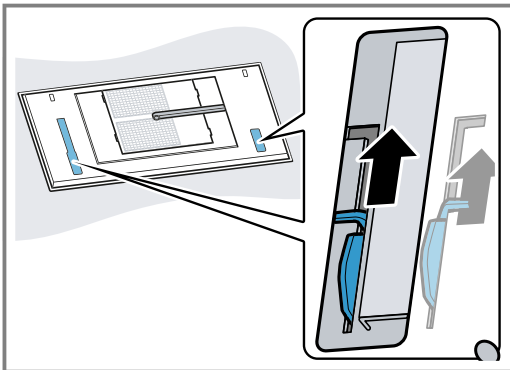
Die Schrauben nicht vollständig lösen.

7. Die Filterabdeckung aushaken und abnehmen.

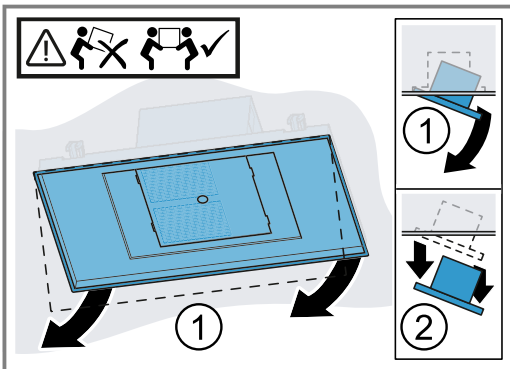
8. Die sich gegenüberliegenden Schrauben lösen, um den Lüfterkasten zu lösen.



9. Den Lüfterkasten auf die Seite schieben und die Verrohrung lösen.
10. Den Lüfterkasten auf die andere Seite schieben und den Netzstecker ziehen.
11. Den Lüfterkasten festschrauben.
12. Die Aufhängungen am Gerät lösen: Den Demontageschieber nach innen schieben.



13. Das Gerät langsam aus dem Ausschnitt nehmen.



Further information and explanations are available online:



Table of contents

INFORMATION FOR USE

1	Safety	23
2	Preventing material damage	26
3	Environmental protection and saving energy	26
4	Operating modes	26
5	Familiarising yourself with your appliance	28
6	Before using for the first time	28
7	Basic operation	28
8	Home Connect	30
9	Hob-based hood control	31
10	Cleaning and servicing	31
11	Troubleshooting	34
12	Disposal	34
13	Customer Service	35
14	Accessories	35
15	Declaration of Conformity	35
16	INSTALLATION INSTRUCTIONS	36
16.4	Secure installation	37

1 Safety

Observe the following safety instructions.

1.1 General information

- Read this instruction manual carefully.
- Keep the instruction manual and the product information safe for future reference or for the next owner.
- Do not connect the appliance if it has been damaged in transit.

1.2 Intended use

This appliance is designed only to be built into kitchen units. Read the special installation instructions.

The appliance can only be used safely if it is correctly installed according to the safety instructions. The installer is responsible for ensuring that the appliance works perfectly at its installation location.

Only use this appliance:

- For extracting cooking vapour.
- in private households and in enclosed spaces in a domestic environment.
- up to an altitude of max. 2000 m above sea level.

Do not use the appliance:

- With an external timer.

1.3 Restriction on user group

This appliance may be used by children aged 8 or over and by people who have reduced physical, sensory or mental abilities or inadequate experience and/or knowledge, provided that they are supervised or have been instructed on how to use the appliance safely and have understood the resulting dangers.

Do not let children play with the appliance. Children must not perform cleaning or user maintenance unless they are at least 15 years old and are being supervised.

Keep children under the age of 8 years away from the appliance and power cable.

1.4 Safe use

WARNING – Risk of suffocation!

Children may put packaging material over their heads or wrap themselves up in it and suffocate.

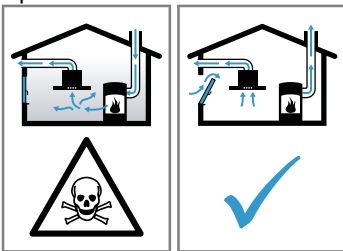
- ▶ Keep packaging material away from children.
- ▶ Do not let children play with packaging material.

Children may breathe in or swallow small parts, causing them to suffocate.

- ▶ Keep small parts away from children.
- ▶ Do not let children play with small parts.

⚠ WARNING – Risk of poisoning!

Risk of poisoning from flue gases being drawn back in. Room-air-dependent heat-producing appliances (e.g. gas, oil, wood or coal-operated heaters, continuous flow heaters or water heaters) obtain combustion air from the room in which they are installed and discharge the exhaust gases into the open through an exhaust gas system (e.g. a chimney). With the extractor hood switched on, air is extracted from the kitchen and the adjacent rooms. Without an adequate supply of air, the air pressure falls below atmospheric pressure. Toxic gases from the chimney or the extraction shaft are sucked back into the living space.



- ▶ Always ensure adequate fresh air in the room if the appliance is being operated in exhaust air mode at the same time as a room-air-dependent heat-producing appliance is being operated.
- ▶ It is only possible to safely operate the appliance if the pressure in the room in which the heating appliance is installed does not fall below 4 Pa (0.04 mbar). This can be achieved whenever the air needed for combustion is able to enter through openings that cannot be sealed, for example in doors, windows, incoming/exhaust air wall boxes or by other technical means. An incoming/exhaust air wall box alone is not sufficient to ensure compliance with the limit.
- ▶ In any case, consult your responsible chimney sweep. They are able to assess the house's entire ventilation setup and will suggest the suitable ventilation measures to you.
- ▶ Unrestricted operation is possible if the appliance is operated exclusively in circulating-air mode.

⚠ WARNING – Risk of fire!

Fatty deposits in the grease filters may catch fire.

- ▶ Never operate the appliance without a grease filter.
- ▶ Clean the grease filters regularly.
- ▶ Never work with naked flames close to the appliance (e.g. flambéing).
- ▶ Do not install the appliance near a solid fuel heating appliance (e.g. wood- or coal-burning) unless the heating appliance has a sealed, non-removable cover. There must be no flying sparks.

Hot oil or grease ignites very quickly.

- ▶ Always supervise hot oil and fat.
- ▶ Never extinguish burning oil or fat with water. Switch off the cooking zone. Extinguish flames carefully using a lid, fire blanket or something similar.

When gas burners are in operation without any cookware placed on them, they can build up a lot of heat. A ventilation appliance installed above the cooker may become damaged or catch fire.

- ▶ Only operate the gas burners with cookware on them.
- Operating multiple gas hobs at the same time generates a great deal of heat. A ventilation appliance installed above the cooker may become damaged or catch fire.
- ▶ Only operate the gas hobs with cookware on them.
 - ▶ Select the highest fan setting.
 - ▶ Never operate two gas hobs simultaneously on the highest flame for longer than 15 minutes. Two gas hobs correspond to one large burner.
 - ▶ Never operate large burners of more than 5 kW with the highest flame for longer than 15 minutes, e.g. a wok.
 - ▶ The appliance must only be combined with gas hobs with a total output of up to 18 kW.

⚠ WARNING – Risk of burns!

The accessible parts of the appliance become hot during operation.

- ▶ Never touch these hot parts.
- ▶ Keep children at a safe distance.

The appliance becomes hot during operation.

- ▶ Allow the appliance to cool down before cleaning.

⚠ WARNING – Risk of injury!

Components inside the appliance may have sharp edges.

- ▶ Carefully clean the appliance interior. Items placed on the appliance may fall off.
- ▶ Do not place any objects on the appliance. Changes to the electrical or mechanical assembly are dangerous and may lead to malfunctions.

- ▶ Do not make any changes to the electrical or mechanical assembly.

The filter cover may swing out.

- ▶ Open the filter cover slowly.
- ▶ Take hold of the filter cover after opening until it no longer swings out.
- ▶ Close the filter cover slowly.

Risk of injury when opening and closing the hinges.

- ▶ Keep your hands away from the hinges.

⚠ WARNING – Risk of serious harm to health!

Children may swallow batteries.

- ▶ Keep batteries out of the reach of children.
- ▶ Swallowing can lead to chemical burns, perforation of soft tissue, and death. Severe burns can occur within 2 hours of ingestion. Seek medical attention immediately.

⚠ WARNING – Risk of injury!

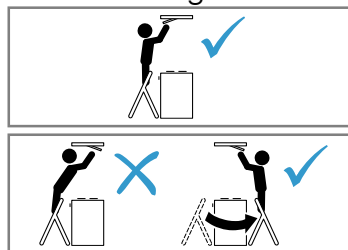
Children may swallow batteries.

- ▶ Keep batteries out of the reach of children.
- ▶ Keep an eye on any children when you are replacing batteries.

Batteries may explode.

- ▶ Do not charge the batteries.
- ▶ Do not short-circuit the batteries.
- ▶ Do not throw batteries into a fire.

Risk of falling when working on the appliance



- ▶ Use a stable stepladder.
- ▶ Do not lean over the hob.
- ▶ Do not step on the hob or the work surface.

If the appliance is operated by another person via the Home Connect app during cleaning, this increases the risk of injury.

- ▶ Before cleaning, disconnect the appliance from the Home Connect app.

⚠ WARNING – Risk of electric shock!

If the appliance or the power cord is damaged, this is dangerous.

- ▶ Never operate a damaged appliance.
 - ▶ Never pull on the power cord to unplug the appliance. Always unplug the appliance at the mains.
 - ▶ If the appliance or the power cord is damaged, immediately unplug the power cord or switch off the fuse in the fuse box.
 - ▶ Call customer services. → *Page 35*
- Improper repairs are dangerous.
- ▶ Repairs to the appliance should only be carried out by trained specialist staff.
 - ▶ Only use genuine spare parts when repairing the appliance.
 - ▶ If the power cord of this appliance is damaged, it must be replaced by trained specialist staff.

An ingress of moisture can cause an electric shock.

- ▶ Before cleaning, pull out the mains plug or switch off the fuse in the fuse box.
- ▶ Do not use steam- or high-pressure cleaners to clean the appliance.

⚠ WARNING – Risk of explosion!

Highly caustic alkaline or highly acidic cleaning agents in conjunction with aluminium parts in the interior of the appliance may cause explosions.

- ▶ Never use highly caustic alkaline or highly acidic cleaning agents. In particular, do not use commercial or industrial cleaning agents in conjunction with aluminium parts, e.g. grease filter on extractor hoods.

⚠ WARNING – Risk of fire!

Fatty deposits in the grease filters may catch fire.

- ▶ Clean the grease filters regularly.

⚠ WARNING – Risk of injury!

Improper repairs are dangerous.

- ▶ Repairs to the appliance should only be carried out by trained specialist staff.
- ▶ If the appliance is defective, call Customer Service.

→ *"Customer Service", Page 35*

⚠ WARNING – Risk of electric shock!

Penetrating moisture may cause an electric shock.

- ▶ Do not use wet sponge cloths.

2 Preventing material damage

2.1 Avoiding material damage

ATTENTION!

Condensate may cause corrosion damage.

- ▶ To prevent condensation from building up, switch on the appliance during cooking.

If moisture gets into the controls, this may result in damage.

- ▶ Never clean controls with a wet cloth.

Incorrect cleaning damages the surfaces.

- ▶ Follow the cleaning instructions.
- ▶ Do not use harsh or abrasive detergents.
- ▶ Clean stainless steel surfaces in the direction of the finish only.
- ▶ Never clean controls with stainless steel cleaners.

Condensation that flows back in may damage the appliance.

- ▶ The air extraction duct must be installed with a gradient of at least 1° from the appliance.

If you put incorrect stress on the design elements, they may break off.

- ▶ Do not pull design elements.
- ▶ Do not place objects on the design elements or hang objects from them.

Leaking batteries may damage the remote control.

- ▶ Remove the batteries if you are not using the remote control.
- ▶ Safely dispose of empty or defective batteries in an environmentally friendly manner.

There is a risk of surface damage if you do not peel off the protective film.

- ▶ Remove the protective film from all parts of the appliance before using for the first time.

Painted surfaces are easily damaged.

- ▶ Follow the cleaning instructions.
→ *"Cleaning the appliance", Page 32*
- ▶ Ensure that the painted surfaces are not scratched.

3 Environmental protection and saving energy

3.1 Disposing of packaging

The packaging materials are environmentally compatible and can be recycled.

- ▶ Sort the individual components by type and dispose of them separately.

3.2 Saving energy

If you follow these instructions, your appliance will use less power.

Adjust the fan speed to the amount of steam produced during cooking.

- The lower the fan speed, the less energy is consumed.

Only use the intensive mode as required.

If cooking produces large amounts of steam, select a higher fan speed in good time.

- The odours are distributed around the room less.

Switch off the lighting if it is no longer required.

- When the lighting is switched off, it does not consume any energy.

Clean or replace the filters at regular intervals.

- The effectiveness of the filter is retained.

Put the cooking lid on.

- The cooking vapours and condensation are reduced.

Only use the additional functions if required.

- Switching off additional functions reduces power consumption.

4 Operating modes

You can use your appliance in air extraction mode or circulating-air mode.

The saturation indicator must be adjusted to the selected operating mode and the filters used.

→ *"Setting the saturation indicator", Page 29*

4.1 Air extraction mode

The air which is drawn in is cleaned by the grease filters and conveyed to the exterior by a pipe system.



The air must not be discharged into a flue that is used for exhausting fumes from appliances burning gas or other fuels (not applicable to appliances that only discharge the air back into the room).

- If the exhaust air is to be conveyed into a non-functioning smoke or exhaust gas flue, you must obtain the consent of the heating engineer responsible.
 - If the exhaust air is conveyed through the external wall, a telescopic duct should be used.
-

4.2 Air recirculation

The air which is drawn in is cleaned by the grease filters and an odour filter, and conveyed back into the room.



To bind odours in air recirculation mode, you must install an odour filter. The different options for operating the appliance in air circulation mode can be found in our catalogue. Alternatively, ask your dealer. The required accessories are available from specialist retailers, from our after-sales service or from the online shop.

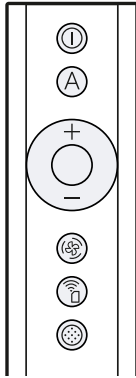
→ "Accessories", Page 35

5 Familiarising yourself with your appliance

5.1 Controls

You can use the controls to configure all functions of your appliance and to obtain information about the operating status.

Tip: Align the remote control as precisely as possible to the infrared receiver for the LED display.



ⓐ	Switch the appliance on or off
A	Switching automatic mode ¹ on or off
+	Increase the fan setting
-	Decrease the fan setting
ⓑ	Switch the intermittent ventilation on or off.

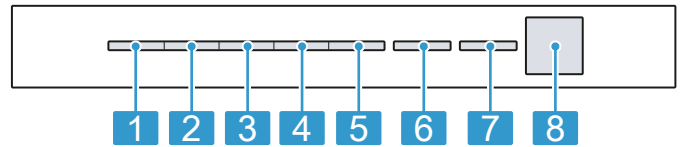
¹ Depending on the appliance specifications

ⓓ	Home Connect Establishing a connection
ⓔ	Reset the filter saturation indicator

¹ Depending on the appliance specifications

5.2 LED display

Die LED-Anzeige zeigt eingestellte Werte und Funktionen.



1	Fan setting 1/grease filter saturation display
2	Fan setting 2/odour filter saturation indicator
3	Fan setting 3
4	Intensive mode 1
5	Intensive mode 2
6	Automatic mode ¹ /fan run-on time/interval ventilation
7	Home Connect
8	Infrared receiver

¹ Depending on the appliance specifications

6 Before using for the first time

Configure the settings for initial start-up. Clean the appliance and accessories.

6.1 Setting an operating mode

Your appliance is set to air extraction mode by default.

Note: When using it in circulating-air mode, you require additional accessories.

- ▶ When using it in circulating-air mode, set the operating mode.

7 Basic operation

7.1 Switching on the appliance

Requirement: Align the remote control as precisely as possible to the infrared receiver for the LED display.

- ▶ Press ⓐ to switch on the appliance.
- ✓ The appliance starts at fan setting 2.
- ✓ The LED for the set fan setting lights up in the LED display.

7.2 Switching off the appliance

Switch the appliance off when you are not using it.

- ▶ Press ⓐ to switch the appliance off.
- ✓ The appliance switches off. Any functions currently in progress are cancelled.

7.3 Selecting a fan setting

- ▶ Press + or -.
- ✓ The LED for the set fan setting lights up in the LED display.

7.4 Switching on intensive mode

If particularly strong odours or vapours develop, you can use intensive mode.

1. + so oft drücken, bis in der LED-Anzeige die LED 4 für die Intensivstufe 1 leuchtet.

2. **+** so oft drücken, bis in der LED-Anzeige die LED 5 für die Intensivstufe 2 leuchtet.
- ✓ After approx. 6 minutes, the appliance automatically switches to fan setting 3.

7.5 Switching off intensive mode

- ▶ To select a fan setting of your choice, press **−**.

7.6 Switching on intermittent ventilation

With interval ventilation, the ventilation switches on for approx. 6 minutes every hour.

Note: In the Home Connect app, you can set the time and fan setting individually.

- ▶ Press **⊗**.
- ✓ In the LED display, LED 6 flashes continuously, the LED for the selected fan setting lights up on the appliance.
- ✓ As soon as the ventilation time ends, the LED for the fan setting you have selected goes out. LED 6 continues to flash.

7.7 Switching off interval ventilation

- ▶ Press **⊗**.

7.8 Switching on automatic mode¹

The optimum fan setting is set automatically using a sensor.

- ▶ Press **A**.
- ✓ In the LED display, LED 6 lights up for automatic mode.

7.9 Switch off automatic mode¹

- ▶ Press **A**.
- ✓ The appliance switches to the fan setting that was previously set.
- ✓ The ventilation is automatically ended when the sensor detects no further change in the room air quality.
- ✓ Automatic mode runs for a maximum of four hours.

7.10 Sensor sensitivity¹

In automatic mode, a sensor in the appliance detects the intensity of the cooking odours and roasting odours. Depending on the setting of the sensor sensitivity, the optimum fan setting is automatically switched on.

If the sensor control reacts too weakly or too strongly, you can change the setting for the sensor sensitivity.

- Default setting: Fan setting 3
- Lowest setting: Fan setting 1
- Highest setting: Fan setting 5

7.11 Setting the sensor sensitivity¹

Requirement: The appliance is switched off.

1. Press and hold **⊕** and **A** for approx. 3 seconds.
2. Press **+** or **−** to change the setting.

To cancel the setting, press **⊕**.

3. To save the setting, press and hold **⊕** and **A** for approx. three seconds.
Or wait approx. 10 seconds until the setting is saved automatically.
- ✓ A signal tone sounds as soon as the selected setting is saved.

7.12 Saturation indicator

If the grease filters or odour filters are saturated, corresponding symbols flash after the appliance is switched off.

Note: You can set the saturation indicator in the Home Connect app depending on the filter used.

Clean the saturated grease filters and, in doing so, observe the cleaning instructions in these instructions. Change the saturated odour filters and observe the instructions in the accompanying instructions. If odour filters can be regenerated, follow the instructions in the accompanying instructions.

7.13 Setting the saturation indicator

The saturation indicator must be adjusted depending on the filter used.

Requirement: The appliance is switched off.

1. Press and hold **⊕** and **⊗** for approx. three seconds.
 - To set circulating-air mode (non-regenerable filter), press **+/-** until LED 2 lights up in the LED display.
 - To set circulating-air mode (non-regenerable filter), press **+/-** until LED 3 lights up in the LED display.
 - To convert the electronic control back to operation without the air recirculation filter, press **+/-** until LED 1 lights up on the LED display.
2. To save the setting, press and hold **⊕** and **⊗** for approx. three seconds.
Or wait approx. 10 seconds until the setting is saved automatically.
To cancel the setting, press **⊕**.
- ✓ A signal tone sounds as soon as the selected setting is saved.

7.14 Resetting the saturation indicator

After cleaning the grease filter or after changing the odour filter, the saturation indicator can be reset.

Requirements

- After the appliance has been switched off, LED 1 flashes in the LED display for the grease filter saturation display and/or LED 2 flashes for the saturation indicator for the odour filter.
- A signal sounds repeatedly.
- ▶ Press **⊗**.
- ✓ The saturation indicator is reset.

7.15 Switching on the button tone

The button tones can be switched on.

Requirement: The appliance is switched off.

¹ Depending on the appliance specifications

1. Press and hold $\text{\textcircled{1}}$ and — for approx. three seconds.
 - ✓ In the LED display, the LED for the setting that is currently selected lights up.
2. Press + or — until LED 1 lights up in the LED display.
 - To cancel the setting, press $\text{\textcircled{1}}$.
3. To save the setting, press and hold $\text{\textcircled{1}}$ and — for approx. three seconds.
 - Or wait approx. 10 seconds until the setting is saved automatically.
 - ✓ A signal tone sounds as soon as the selected setting is saved.

7.16 Switching the button tone off

The button tones can be switched off.

Note: Signal tones for the appliance are always switched on and cannot be switched off.

Requirement: The appliance is switched off.

1. Press and hold $\text{\textcircled{1}}$ and — for approx. three seconds.
 - ✓ In the LED display, the LED for the setting that is currently selected lights up.
2. Press + or — until LED 2 lights up in the LED display.
 - To cancel the setting, press $\text{\textcircled{1}}$.
3. To save the setting, press and hold $\text{\textcircled{1}}$ and — for approx. three seconds.
 - Or wait approx. 10 seconds until the setting is saved automatically.
 - ✓ A signal tone sounds as soon as the selected setting is saved.

8 Home Connect

This appliance is network-capable. Connecting your appliance to a mobile device lets you control its functions via the Home Connect app, adjust its basic settings and monitor its operating status.

The Home Connect services are not available in every country. The availability of the Home Connect function depends on the availability of Home Connect services in your country. You can find information about this at: www.home-connect.com.

The Home Connect app guides you through the entire login process. Follow the instructions in the Home Connect app to configure the settings.

If the appliance is not connected to your home network, it functions as an appliance with no network connection and can still be operated via the display.

Tip: Please also follow the instructions in the Home Connect app.

Notes

- Please note the safety precautions in this instruction manual and make sure that they are also observed when operating the appliance via the Home Connect app.
 - "Safety", Page 23
- Operating the appliance on the appliance itself always takes priority. During this time it is not possible to operate the appliance using the Home Connect app.
- In networked standby mode, the appliance requires a maximum of 2 W.
- If you need your device's MAC address to connect to your home network, you can find this next to the rating plate. → Page 35

8.1 Setting up the Home Connect app

1. Install the Home Connect app on your mobile device.
2. Start the Home Connect app and set up access for Home Connect.
 - The Home Connect app guides you through the entire login process.

8.2 Setting up Home Connect

Requirements

- The appliance is switched off.
 - You have a mobile device with a current version of the iOS or Android operating system, e.g. a smartphone.
 - The Home Connect app has been installed on your mobile device.
 - The appliance is receiving signals from the WLAN home network (Wi-Fi) at its installation location.
 - The mobile device and the appliance are within range of your home network's Wi-Fi signal.
1. Open the Home Connect app and scan the following QR code.



2. Follow the instructions in the Home Connect app.

8.3 Resetting the connection

Saved connections to the home network and to Home Connect can be reset.

- ▶ Press and hold A and + until LED 7 goes out in the LED display.
- ✓ An audible signal sounds.

8.4 Software update

Your appliance's software can be updated using the software update function, e.g. for the purposes of optimisation, troubleshooting or security updates. To do this, you must be a registered Home Connect user, have installed the app on your mobile device and be connected to the Home Connect server.

As soon as a software update is available, you will be informed via the Home Connect app and will be able to start the software update via the app. Once the update has been successfully downloaded, you can start installing it via the Home Connect app if you are in your home network (Wi-Fi). The Home Connect app informs you once installation is successful.

Notes

- The software update consists of two steps.
 - The first step is the download.
 - The second step is the installation on your appliance.
- You can continue to use your appliance as normal while updates are downloading. Depending on your personal settings in the app, software updates can also be set to download automatically.
- Installation takes a few minutes. You cannot use your appliance during installation.
- We recommend that you install security updates as soon as possible.

8.5 Remote diagnostics

Customer Service can use Remote Diagnostics to access your appliance if you contact them, have your appliance connected to the Home Connect server and if Remote Diagnostics is available in the country in which you are using the appliance.

Tip: For further information and details about the availability of Remote Diagnostics in your country, please visit the service/support section of your local website: www.home-connect.com.

8.6 Data protection

Please see the information on data protection.

The first time your appliance is registered on a home network connected to the Internet, your appliance will transmit the following types of data to the Home Connect server (initial registration):

- Unique appliance identification (consisting of appliance codes as well as the MAC address of the Wi-Fi communication module installed).
- Security certificate of the Wi-Fi communication module (to ensure a secure data connection).
- The current software and hardware version of your appliance.
- Status of any previous reset to factory settings.

This initial registration prepares the Home Connect functions for use and is only required when you want to use the Home Connect functions for the first time.

Note: Please note that the Home Connect functions can only be utilised with the Home Connect app. Information on data protection can be retrieved in the Home Connect app.

9 Hob-based hood control

You can connect your appliance to a suitable hob and, in this way, control the functions of your appliance via the hob.

If the hob and the extractor hood are Home Connect-compatible, connect the appliances in the Home Connect app. To do this, connect the two appliances to Home Connect and follow the instructions in the app.

Notes

- Please note the safety precautions in the instruction manual for your appliance and ensure that they are also observed when operating the appliance via the hob-based hood control.
- Operating your appliance always takes priority. It is not possible to use the hob-based hood control during this time.
- You can only connect to the extractor hood via the Home Connect app. Other connection routes are no longer supported.

10 Cleaning and servicing

To keep your appliance working efficiently for a long time, it is important to clean and maintain it carefully.

10.1 Cleaning products

You can obtain suitable cleaning products from after-sales service or the online shop.

WARNING – Risk of electric shock!

- An ingress of moisture can cause an electric shock.
- ▶ Before cleaning, pull out the mains plug or switch off the fuse in the fuse box.
 - ▶ Do not use steam- or high-pressure cleaners to clean the appliance.

WARNING – Risk of burns!

- The appliance becomes hot during operation.
- ▶ Allow the appliance to cool down before cleaning.

ATTENTION!

Unsuitable cleaning products may damage the surfaces of the appliance.

- ▶ Do not use harsh or abrasive detergents.
- ▶ Do not use cleaning products with a high alcohol content.
- ▶ Do not use hard scouring pads or cleaning sponges.
- ▶ Only use glass cleaners, glass scrapers or stainless steel care products if recommended in the cleaning instructions for the relevant part.
- ▶ Wash sponge cloths thoroughly before use.

10.2 Cleaning the appliance

Clean the appliance as specified. This will ensure that the different parts and surfaces of the appliance are not damaged by incorrect cleaning or unsuitable cleaning products.

⚠️ WARNING – Risk of explosion!

Highly caustic alkaline or highly acidic cleaning agents in conjunction with aluminium parts in the interior of the appliance may cause explosions.

- ▶ Never use highly caustic alkaline or highly acidic cleaning agents. In particular, do not use commercial or industrial cleaning agents in conjunction with aluminium parts, e.g. grease filter on extractor hoods.

⚠️ WARNING – Risk of electric shock!

An ingress of moisture can cause an electric shock.

- ▶ Before cleaning, pull out the mains plug or switch off the fuse in the fuse box.
- ▶ Do not use steam- or high-pressure cleaners to clean the appliance.

⚠️ WARNING – Risk of burns!

The appliance becomes hot during operation.

- ▶ Allow the appliance to cool down before cleaning.

⚠️ WARNING – Risk of injury!

Components inside the appliance may have sharp edges.

- ▶ Carefully clean the appliance interior.

If the appliance is operated by another person via the Home Connect app during cleaning, this increases the risk of injury.

- ▶ Before cleaning, disconnect the appliance from the Home Connect app.

1. Observe the information regarding the cleaning agents.
→ "Cleaning products", Page 31
2. Clean as follows, depending on the surface:
 - Clean stainless steel surfaces in the direction of the finish using a sponge cloth and hot soapy water.
 - Clean painted surfaces using a damp sponge cloth and hot soapy water.
 - Clean aluminium using a soft cloth and glass cleaner.
 - Clean plastic using a soft cloth and glass cleaner.
 - Clean glass using a soft cloth and glass cleaner.
3. Dry with a soft cloth.
4. Apply a thin layer of the stainless steel cleaning product to stainless steel surfaces using a soft cloth.
You can obtain stainless steel cleaning products from the after-sales service or the online shop.

10.3 Cleaning controls

⚠️ WARNING – Risk of electric shock!

Penetrating moisture may cause an electric shock.

- ▶ Do not use wet sponge cloths.

1. Observe the information regarding the cleaning agents.
→ "Cleaning products", Page 31

2. Clean using a damp sponge cloth and hot soapy water.
3. Dry with a soft cloth.

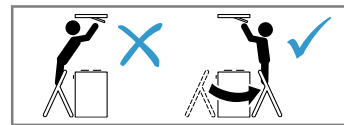
10.4 Removing the grease filter

⚠️ WARNING – Risk of injury!

The filter cover may swing out.

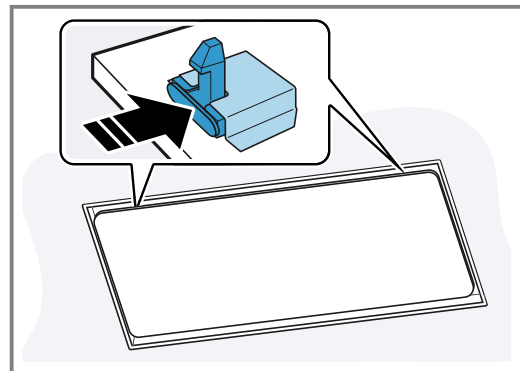
- ▶ Open the filter cover slowly.
- ▶ Take hold of the filter cover after opening until it no longer swings out.
- ▶ Close the filter cover slowly.

Risk of falling when working on the appliance



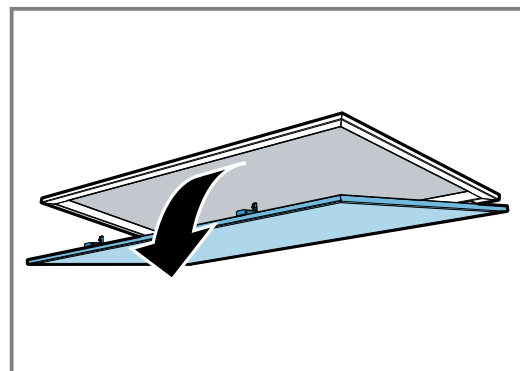
- ▶ Use a stable stepladder.
- ▶ Do not lean over the hob.
- ▶ Do not step on the hob or the work surface.

1. Press the lock on the filter cover.



To prevent the filter cover from swinging down suddenly, hold onto the filter cover firmly with two hands.

2. Open the filter cover by pulling it downwards.

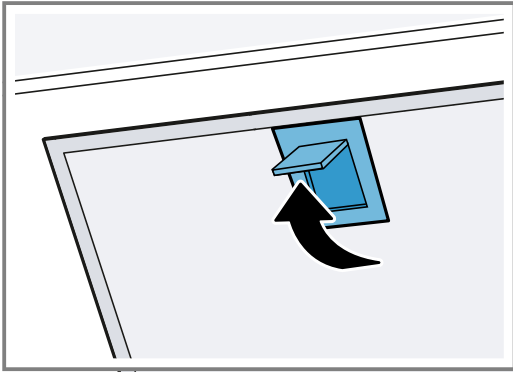


3. ATTENTION!

Falling grease filters may damage the hob below.

- ▶ Grip below the grease filter with one hand.

Open the locks on the grease filters.



4. Remove the grease filters from the holders. To prevent grease from dripping, hold the grease filter horizontally.

10.5 Cleaning grease filters manually

The grease filters filter the grease from the cooking vapour. Regularly cleaned grease filters guarantee a high level of grease removal. We recommend cleaning the grease filters every two months.

⚠ WARNING – Risk of fire!

Fatty deposits in the grease filters may catch fire.

- ▶ Clean the grease filters regularly.

Requirement: The grease filters have been removed.

→ "Removing the grease filter", Page 32

1. Observe the information regarding the cleaning agents.
→ "Cleaning products", Page 31
2. Soak the grease filter in hot soapy water. Use special grease solvent for stubborn dirt. You can obtain grease solvents from customer service or the online shop.
3. Use a brush to clean the grease filters.
4. Rinse the grease filters thoroughly.
5. Allow the grease filters to drain.

10.6 Cleaning grease filters in the dishwasher

The grease filters filter the grease from the cooking vapour. Regularly cleaned grease filters guarantee a high level of grease removal. We recommend cleaning the grease filters every two months.

⚠ WARNING – Risk of fire!

Fatty deposits in the grease filters may catch fire.

- ▶ Clean the grease filters regularly.

ATTENTION!

The grease filters may become damaged if they are squeezed in the dishwasher.

- ▶ Do not squeeze the grease filters.

Note: When cleaning the grease filter in the dishwasher, light discoloration may occur. This discoloration has no effect on the performance of the metal grease filters.

Requirement: The grease filters have been removed.

→ "Removing the grease filter", Page 32

1. Observe the information regarding the cleaning agents.
→ "Cleaning products", Page 31
2. Place the grease filters loosely into the dishwasher. Do not clean heavily soiled grease filters with utensils. Use special grease solvent for stubborn dirt. You can obtain grease solvents from customer service or the online shop.
3. Start the dishwasher. Select a temperature of no more than 70 °C.
4. Allow the grease filters to drain.

10.7 Fitting grease filters**ATTENTION!**

Falling grease filters may damage the hob below.

- ▶ Grip below the grease filter with one hand.

1. Fit the grease filters.
2. Fold the grease filters upwards and engage the locks.
3. Make sure that the locks engage.
4. Close the filter cover.
5. Make sure that the filter cover locks engage correctly.

10.8 Replacing the batteries in the remote control**⚠ WARNING – Risk of injury!**

Children may swallow batteries.

- ▶ Keep batteries out of the reach of children.
- ▶ Keep an eye on any children when you are replacing batteries.

Batteries may explode.

- ▶ Do not charge the batteries.
- ▶ Do not short-circuit the batteries.
- ▶ Do not throw batteries into a fire.

ATTENTION!

Improper handling of batteries.

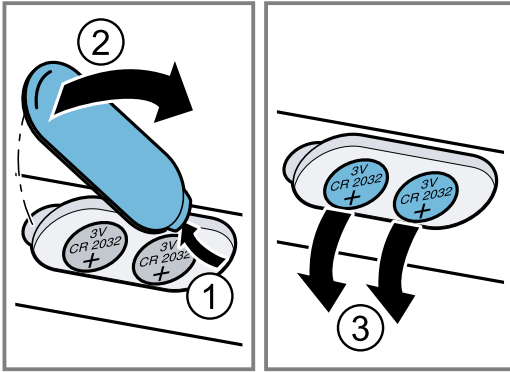
- ▶ Do not short-circuit the terminals.
- ▶ Only use the specified type of batteries.
- ▶ Do not use different battery types together.
- ▶ Do not use new and used batteries together.
- ▶ Do not use rechargeable batteries.

Leaking batteries may damage the remote control.

- ▶ Remove the batteries if you are not using the remote control.
- ▶ Safely dispose of empty or defective batteries in an environmentally friendly manner.

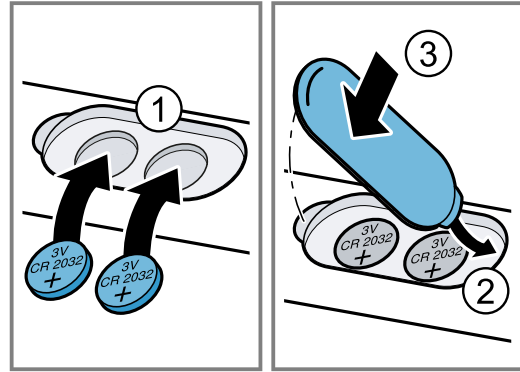
1. Remove the cover. ① ②

2. Remove the empty batteries.③



3. Insert the new batteries (3 V CR 2032).①

4. Close the cover. ② ③



5. Dispose of the empty batteries in an environmentally friendly manner.

11 Troubleshooting

You can rectify minor faults on your appliance yourself. Read the troubleshooting information before contacting after-sales service. This will avoid unnecessary costs.

⚠ WARNING – Risk of injury!

Improper repairs are dangerous.

- ▶ Repairs to the appliance should only be carried out by trained specialist staff.
- ▶ If the appliance is defective, call Customer Service. → "Customer Service", Page 35

⚠ WARNING – Risk of electric shock!

Incorrect repairs are dangerous.

- ▶ Repairs to the appliance should only be carried out by trained specialist staff.
- ▶ Only use genuine spare parts when repairing the appliance.
- ▶ If the power cord of this appliance is damaged, it must be replaced by trained specialist staff.

11.1 Malfunctions

Fault	Cause and troubleshooting
The appliance is not working.	The mains plug of the power cord is not plugged in. <ul style="list-style-type: none"> ▶ Connect the appliance to the power supply.
	The circuit breaker in the fuse box has tripped. <ul style="list-style-type: none"> ▶ Check the circuit breaker in the fuse box.
	There has been a power cut. <ul style="list-style-type: none"> ▶ Check whether the lighting in your room or other appliances are working.
Remote control not working.	The batteries are flat. <ul style="list-style-type: none"> ▶ → "Replacing the batteries in the remote control", Page 33
In the LED display, the LEDs flash one to five times after the appliance is switched off.	The batteries are almost empty. <ul style="list-style-type: none"> ▶ → "Replacing the batteries in the remote control", Page 33
LED 1 flashes in the LED display.	The grease filters are saturated. <ul style="list-style-type: none"> ▶ → "Cleaning grease filters in the dishwasher", Page 33 ▶ → "Cleaning grease filters manually", Page 33
LED 2 flashes in the LED display.	The odour filters are saturated. <ul style="list-style-type: none"> ▶ Change the odour filter.

12 Disposal

12.1 Disposing of old appliance

Valuable raw materials can be reused by recycling.

1. Unplug the appliance from the mains.

2. Cut through the power cord.

3. Dispose of the appliance in an environmentally friendly manner.

Information about current disposal methods are available from your specialist dealer or local authority.



This appliance is labelled in accordance with European Directive 2012/19/EU concerning used electrical and electronic appliances (waste electrical and electronic equipment - WEEE).

The guideline determines the framework for the return and recycling of used appliances as applicable throughout the EU.

12.2 Disposing of batteries

Batteries should be recycled in an environmentally friendly manner. Do not dispose of the batteries in the household rubbish.

- ▶ Dispose of batteries in an environmentally friendly manner.



According to the European Guideline 2006/66/EC, defective or used battery packs/batteries, must be collected separately and disposed of in an environmentally correct manner.

13 Customer Service

Function-relevant genuine spare parts according to the corresponding Ecodesign Order can be obtained from Customer Service for a period of at least 10 years from the date on which your appliance was placed on the market within the European Economic Area.

Note: Under the terms of the manufacturer's warranty the use of Customer Service is free of charge.

Detailed information on the warranty period and terms of warranty in your country is available from our after-sales service, your retailer or on our website.

If you contact Customer Service, you will require the product number (E-Nr.) and the production number (FD) of your appliance.

The contact details for Customer Service can be found in the enclosed Customer Service directory or on our website.

13.1 Product number (E-Nr.) and production number (FD)

You can find the product number (E-Nr.) and the production number (FD) on the appliance's rating plate. Depending on the model, the rating plate can be found:

- Inside the appliance (remove grease filters for access).
- On top of the appliance.

Make a note of your appliance's details and the Customer Service telephone number to find them again quickly.

14 Accessories

You can buy accessories from the after-sales service, from specialist retailers or online. Only use original accessories, as these have been specifically designed for your appliance.

Accessories vary from one appliance to another. When purchasing accessories, always quote the exact product number (E no.) of your appliance. → Page 35

You can find out which accessories are available for your appliance in our catalogue, in the online shop or from our after-sales service.

www.gaggenau.com

Accessories	Order number
Regenerable odour filter	AA 200 122

15 Declaration of Conformity

BSH Hausgeräte GmbH hereby declares that the appliance with Home Connect functionality conforms to the basic requirements and other relevant provisions of Directive 2014/53/EU.

A detailed RED Declaration of Conformity can be found online at www.gaggenau.com among the additional documents on the product page for your appliance.




Hereby, BSH Hausgeräte GmbH declares that the appliance with Home Connect functionality is in compliance with relevant statutory requirements.¹

A detailed Declaration of Conformity can be found online at www.gaggenau.com/gb among the additional documents on the product page for your appliance.¹



2.4 GHz band (2400–2483.5 MHz): Max. 100 mW
5-GHz band (5150–5350 MHz + 5470–5725 MHz): max. 50 mW

¹ Only applies to Great Britain

	BE	BG	CZ	DK	DE	EE	IE	EL	ES
	FR	HR	IT	CY	LI	LV	LT	LU	HU
	MT	NL	AT	PL	PT	RO	SI	SK	FI
	SE	NO	CH	TR	IS	UK (NI)			

5 GHz WLAN (Wi-Fi): For indoor use only.

AL	BA	MD	ME	MK	RS	UK	UA
----	----	----	----	----	----	----	----

5 GHz WLAN (Wi-Fi): For indoor use only.

15.1 Statement of Compliance for Great Britain

Product type

This statement of compliance covers the products described in this information for use whose model identifier group is seen on the title page. The full model identifier is made up of the characters before the slash in the product number (E no.) which can be found on the rating plate. Alternatively, you can also find the model identifier in the first line of the UK Energy Label.

Name and address of manufacturer

BSH Hausgeräte GmbH, Carl-Wery-Strasse 34, 81739 München, Germany

This statement of compliance is prepared by the manufacturer.

The manufacturer, BSH Hausgeräte GmbH deems that it has complied with

- provision 5.1-1 of ETSI EN 303 645 v2.1.1 and, where relevant, provision 5.1-2 of ETSI EN 303 645 v2.1.1;
- provision 5.2-1 of ETSI EN 303 645 v2.1.1;
- provision 5.3-13 of ETSI EN 303 645 v2.1.1.

Support period

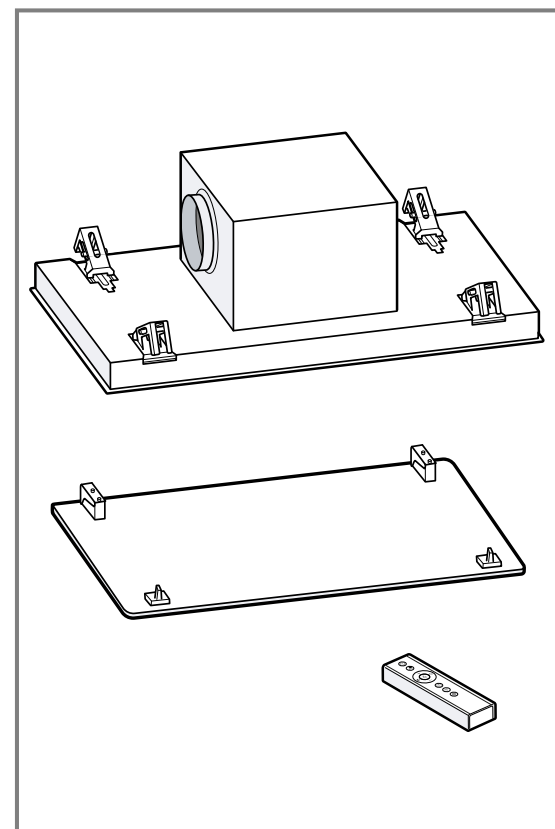
BSH Hausgeräte GmbH will provide security updates that are necessary to maintain the main functions free of charge until at least 28/02/2034.

16 Installation instructions



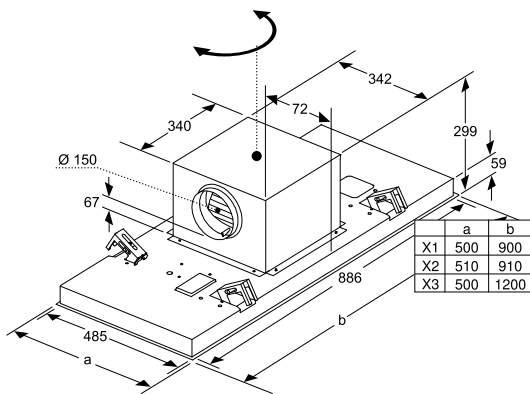
16.1 Included with the appliance

After unpacking all parts, check for any damage in transit and completeness of the delivery.



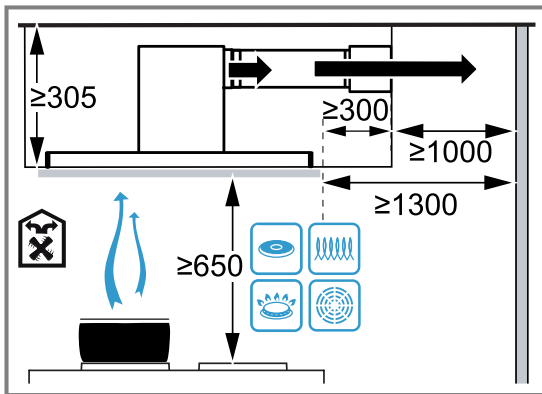
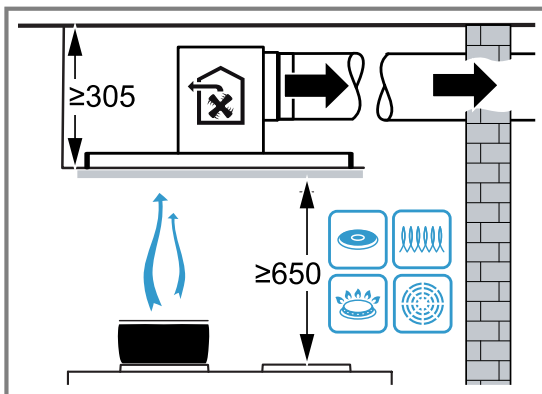
16.2 Dimensions

You will find the dimensions of the appliance here



16.3 Safety clearances

Comply with the safety clearances for the appliance.

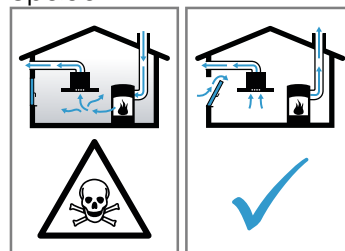


16.4 Secure installation

Follow these safety instructions when installing the appliance.

⚠ WARNING – Risk of poisoning!

Risk of poisoning from flue gases being drawn back in. Room-air-dependent heat-producing appliances (e.g. gas, oil, wood or coal-operated heaters, continuous flow heaters or water heaters) obtain combustion air from the room in which they are installed and discharge the exhaust gases into the open through an exhaust gas system (e.g. a chimney). With the extractor hood switched on, air is extracted from the kitchen and the adjacent rooms. Without an adequate supply of air, the air pressure falls below atmospheric pressure. Toxic gases from the chimney or the extraction shaft are sucked back into the living space.



- ▶ Always ensure adequate fresh air in the room if the appliance is being operated in exhaust air mode at the same time as a room-air-dependent heat-producing appliance is being operated.
- ▶ It is only possible to safely operate the appliance if the pressure in the room in which the heating appliance is installed does not fall below 4 Pa (0.04 mbar). This can be achieved whenever the air needed for combustion is able to enter through openings that cannot be sealed, for example in doors, windows, incoming/exhaust air wall boxes or by other technical means. An incoming/exhaust air wall box alone is not sufficient to ensure compliance with the limit.
- ▶ In any case, consult your responsible chimney sweep. They are able to assess the house's entire ventilation setup and will suggest the suitable ventilation measures to you.
- ▶ Unrestricted operation is possible if the appliance is operated exclusively in circulating-air mode.

Risk of poisoning from flue gases being drawn back in.

- ▶ If an extractor hood with an open-flued heat production source is installed, the power supply for the extractor hood must be provided with a suitable safety switch.

Risk of poisoning from flue gases being drawn back in.

- ▶ Do not emit the exhaust air into a smoke or exhaust gas flue that is in operation.
- ▶ Do not emit the exhaust air into a shaft that is used to ventilate installation rooms for heat-producing appliances.
- ▶ If the exhaust air is to be conveyed into a smoke or exhaust gas flue, you must obtain the consent of the heating engineer responsible.

⚠ WARNING – Risk of suffocation!

Children may put packaging material over their heads or wrap themselves up in it and suffocate.

- ▶ Keep packaging material away from children.
- ▶ Do not let children play with packaging material.

⚠ WARNING – Risk of fire!

The grease deposits in the grease filter may catch fire.

- ▶ Never work with naked flames close to the appliance (e.g. flambéing).
- ▶ Do not install the appliance near a heat-producing appliance for solid fuel (e.g. wood or coal) unless a closed, non-removable cover is present. There must be no flying sparks.
- ▶ The specified safety clearances must be complied with in order to prevent a build-up of heat.
- ▶ Observe the specifications for your cooking appliances. If the installation instructions for the cooking appliances specify a different clearance, the larger of the two must always be provided for. If gas hobs and electric hobs are operated together, the largest specified clearance applies.

⚠ WARNING – Risk of injury!

Components inside the appliance may have sharp edges.

- ▶ Wear protective gloves.

The appliance may fall down if it has not been properly fastened in place.

- ▶ All fastening components must be fixed firmly and securely in place.

The appliance is heavy.

- ▶ To move the appliance, two people are required.
- ▶ Use only suitable tools and equipment.

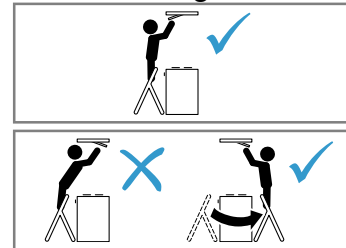
The appliance is heavy.

- ▶ The appliance must not be fitted directly onto plasterboard or similar lightweight materials.
- ▶ To ensure correct installation, you must use a material which is sufficiently stable and suitable for both the structural conditions and the weight of the appliance.

Changes to the electrical or mechanical assembly are dangerous and may lead to malfunctions.

- ▶ Do not make any changes to the electrical or mechanical assembly.

Risk of falling when working on the appliance



- ▶ Use a stable stepladder.
- ▶ Do not lean over the hob.
- ▶ Do not step on the hob or the work surface.

The filter cover may swing out.

- ▶ Open the filter cover slowly.
- ▶ Take hold of the filter cover after opening until it no longer swings out.
- ▶ Close the filter cover slowly.

Risk of injury when opening and closing the hinges.

- ▶ Keep your hands away from the hinges.

⚠ WARNING – Risk of electric shock!

Sharp-edged components inside the appliance may damage the connecting cable.

- ▶ Do not kink or trap the connecting cable.

If the appliance or the power cord is damaged, this is dangerous.

- ▶ Never operate a damaged appliance.
- ▶ Never pull on the power cord to unplug the appliance. Always unplug the appliance at the mains.

- ▶ If the appliance or the power cord is damaged, immediately unplug the power cord or switch off the fuse in the fuse box.
 - ▶ Call customer services. → *Page 35*
- Improper repairs are dangerous.
- ▶ Repairs to the appliance should only be carried out by trained specialist staff.
 - ▶ Only use genuine spare parts when repairing the appliance.
 - ▶ If the power cord of this appliance is damaged, it must be replaced by trained specialist staff.

Incorrect installation is dangerous.

- ▶ Connect and operate the appliance only in accordance with the specifications on the rating plate.
- ▶ Connect the appliance to a power supply with alternating current only via a properly installed socket with earthing.
- ▶ The protective conductor system of the domestic electrical installation must be properly installed.
- ▶ Never equip the appliance with an external switching device, e.g. a timer or remote control.
- ▶ When the appliance is installed, the mains plug of the power cord must be freely accessible. If free access is not possible, an all-pole isolating switch must be installed in the permanent electrical installation according to the conditions of Overvoltage Category III and according to the installation regulations.
- ▶ When installing the appliance, check that the power cable is not trapped or damaged.

16.5 General information

Follow these general instructions during the installation.

- For the installation, observe the currently valid building regulations and the regulations of the local electricity and gas suppliers.
- When discharging the exhaust air, the official and legal regulations, such as the regional building code., must be observed.
- In order to freely access the appliance for servicing, select an easy-to-reach installation site.
- The surfaces of the appliance are sensitive. Avoid damaging them during installation.

16.6 Instructions for the electrical connection

In order to safely connect the appliance to the electrical system, follow these instructions.

WARNING – Risk of electric shock!

It must always be possible to disconnect the appliance from the electricity supply. The appliance must only be connected to a protective contact socket that has been correctly installed.

- ▶ The mains plug for the mains power cable must be easily accessible after the appliance is installed.
- ▶ If this is not possible, an all-pole isolating switch must be integrated into the permanent electrical installation according to the conditions of overvoltage category III and according to the installation regulations.
- ▶ The permanent electrical installation must only be wired by a professional electrician. We recommend installing a residual-current circuit breaker (RCCB) in the appliance's power supply circuit.

Sharp-edged components inside the appliance may damage the connecting cable.

- ▶ Do not kink or trap the connecting cable.
- The connection data can be found on the rating plate. → *Page 35*
- The connecting cable is approx. 1.30 m long.
- This appliance complies with the EC interference suppression regulations.
- The appliance corresponds to protection class 1. You should therefore only use the appliance with a protective earth connection.
- Do not connect the appliance to the power supply during installation.
- Only a licensed professional may connect appliances without plugs. They are subject to the requirements of the local electricity provider.

16.7 Information on the installation situation

- Install this appliance on the kitchen ceiling or a stable suspended ceiling.
- To install additional special accessory parts, observe the enclosed installation instructions.
- The appliance finds it more difficult to draw in the cooking vapours the further away they are from the hotplate. For optimum performance, a maximum distance of 1500 mm is recommended.
- The width of the extractor hood must correspond at least with the width of the hob.
- To optimally detect the cooking vapours, install the appliance in the middle of the hob.

16.8 Instructions for the exhaust air pipe

The appliance manufacturer does not provide any warranty for faults attributable to the pipeline.

- Use a short, straight exhaust air pipe with as large a pipe diameter as possible.
- Long, rough exhaust air pipes, many pipe bends or small pipe diameters reduce the suction power and increase the fan noise.
- Use an exhaust pipe that is made of non-combustible material.
- To prevent condensate from returning, fit the exhaust pipe with a 1° gradient from the appliance.

Flat ducts

Use flat ducts with an inner cross-section that corresponds to the diameter of the round pipes:

en Installation instructions

- Diameter of 150 mm corresponds to approx. 177 cm².
- Diameter of 120 mm corresponds to approx. 113 cm².
- Use sealing strips for different pipe diameters.
- Do not use any flat ducts with sharp bends.

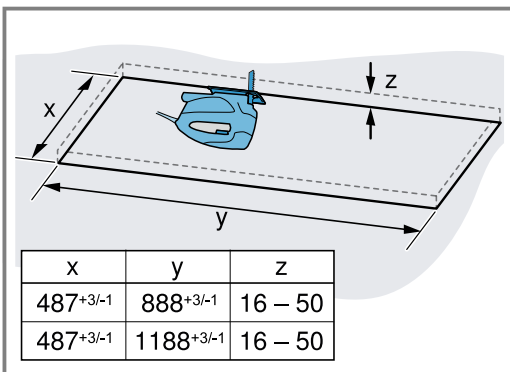
Round pipes

Use round pipes with an inner diameter of 150 mm (recommended) or at least 120 mm.

16.9 Installation

Preparing the ceiling

1. Ensure that the stability of the ceiling is guaranteed after the cut-outs have been made.
2. Cover the hob to prevent damage.
3. Saw a cut-out into the ceiling.



4. Remove any shavings.

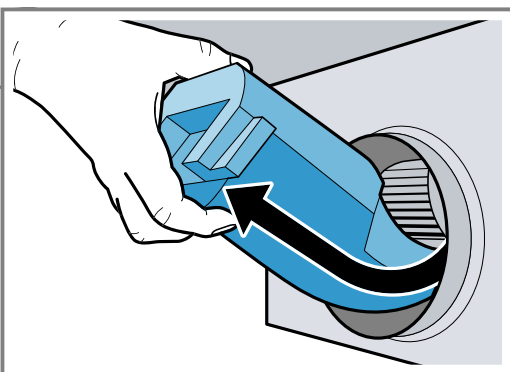
Preparing the appliance

⚠ WARNING – Risk of injury!

Components inside the appliance may have sharp edges.

- ▶ Wear protective gloves.

1. Tilt the transport lock slightly upwards and carefully pull it upwards and out at an angle.



2. Remove polystyrene residues from the interior of the appliance.
3. Remove the grease filters.
To avoid causing damage, do not bend the grease filters.

Installing the appliance

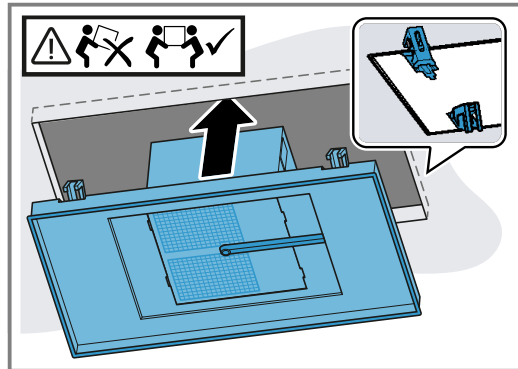
⚠ WARNING – Risk of injury!

Components inside the appliance may have sharp edges.

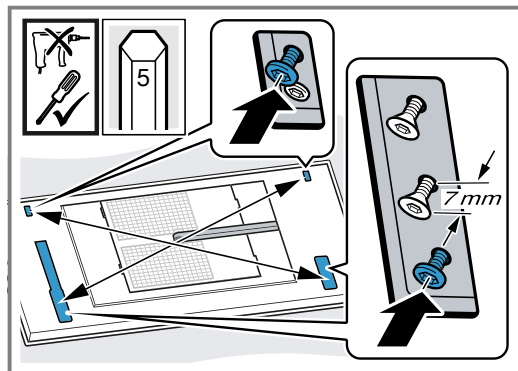
- ▶ Wear protective gloves.

The appliance is heavy.

- ▶ To move the appliance, two people are required.
 - ▶ Use only suitable tools and equipment.
1. Insert the appliance into the cut-out until you hear the mounting brackets engage.



2. Carefully screw in diagonally opposite screws.



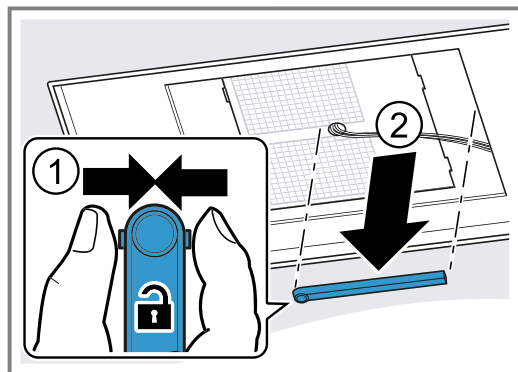
Tighten the screws one at a time so that the appliance is not wedged in the cut-out.

3. **Note:** To ensure that the appliance is not damaged, do not overtighten the screws.

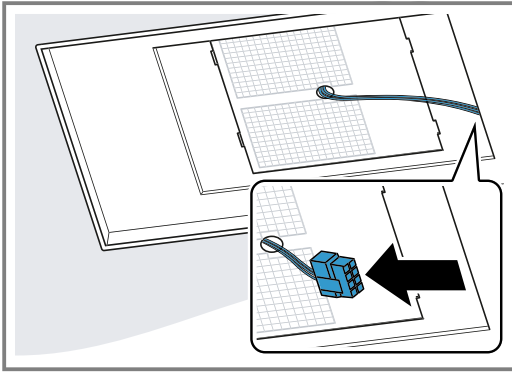
Carefully tighten screws in succession until the appliance is flush-mounted on the ceiling.

Connecting the appliance

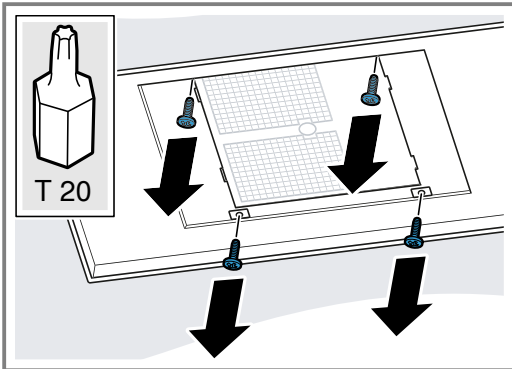
1. Press together the cable duct at the sides and remove it.



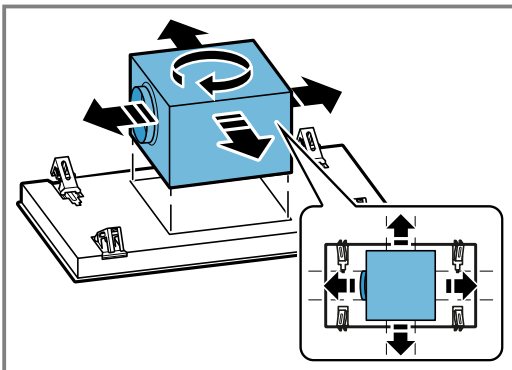
2. Disconnect the cable at the appropriate point.



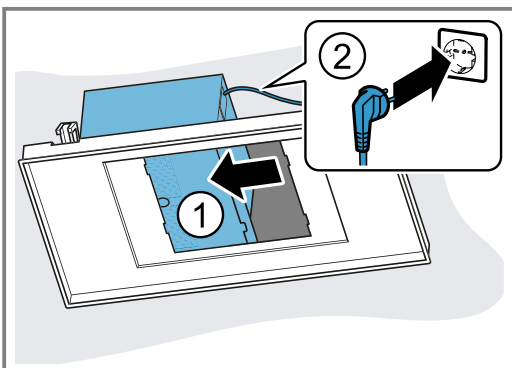
3. Undo the opposite screws to loosen the fan box.



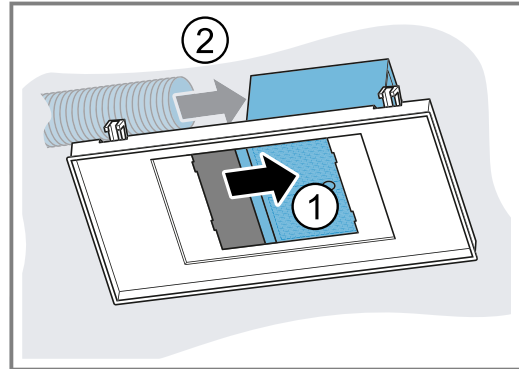
4. Turn the fan box into the correct position according to the installation situation.



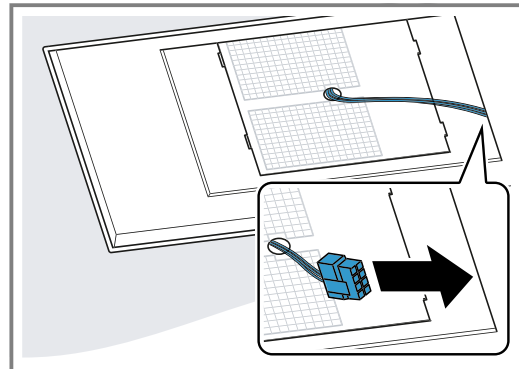
5. Push the fan box to the side and connect the appliance to the power supply.



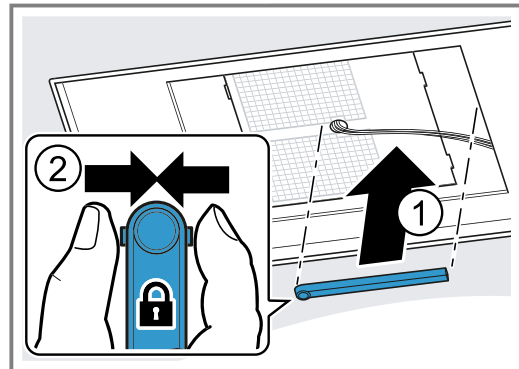
6. Push the fan box to the other side and connect the pipework.



7. Position the fan box in the centre and screw it firmly in place.
8. Connect the cable.



9. Press together the cable duct at the sides and attach.



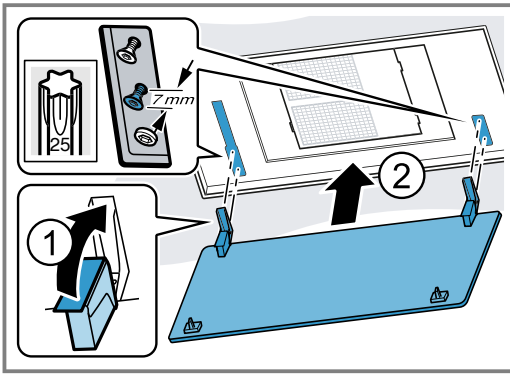
Fitting the filter cover

⚠ WARNING – Risk of injury!

Components inside the appliance may have sharp edges.

- ▶ Wear protective gloves.
- Risk of injury when opening and closing the hinges.
- ▶ Keep your hands away from the hinges.

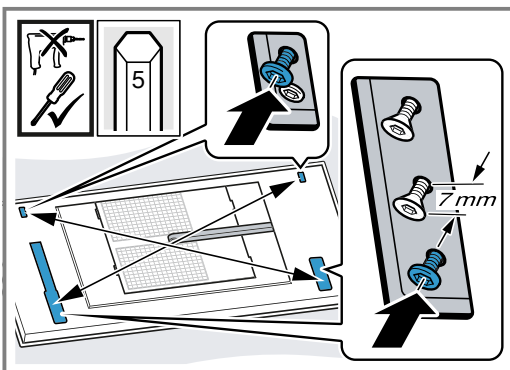
1. Open the hinges on the filter cover.



2. Mount the filter cover on the designated screws and push it backwards/forwards depending on the key hole opening into the narrow section.



3. Tighten the fastening screws on the hinges.
4. Check whether the appliance frame is lying flush.



5. Fit the grease filters. To avoid causing damage, do not bend the grease filters.
6. Swing the filter cover up and ensure that it engages.

Removing the appliance

⚠ WARNING – Risk of injury!

The appliance is heavy.

- ▶ To move the appliance, two people are required.
- ▶ Use only suitable tools and equipment.

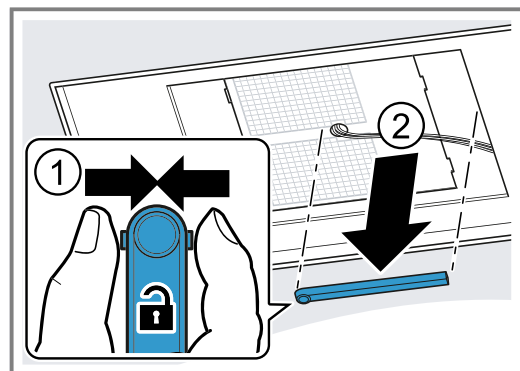
Components inside the appliance may have sharp edges.

- ▶ Wear protective gloves.

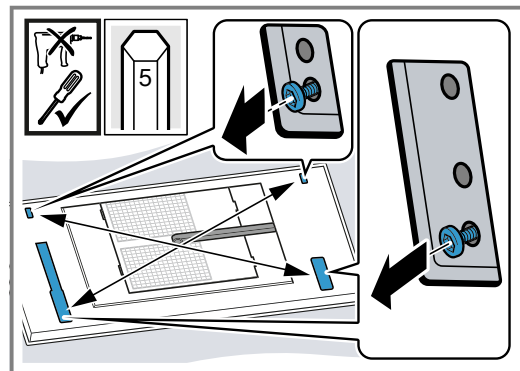
Risk of injury when opening and closing the hinges.

- ▶ Keep your hands away from the hinges.

1. Disconnect the appliance from the power supply.
2. Swing down the filter cover. Open the filter cover fully and without pulling on it.
3. Remove the grease filters. To avoid causing damage, do not bend the grease filters.
4. Press together the cable duct at the sides and remove it.

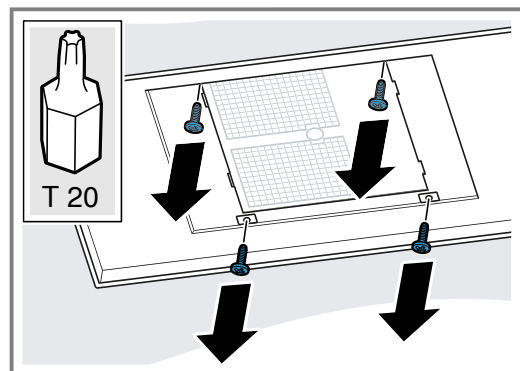


5. Disconnect the cable at the appropriate point.
6. Undo the screws on the hinges up to approx. 7 mm.



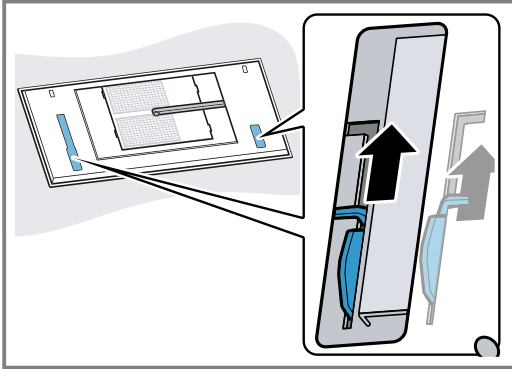
Do not loosen them fully.

7. Unhook and remove the filter cover.
8. Undo the opposite screws to loosen the fan box.

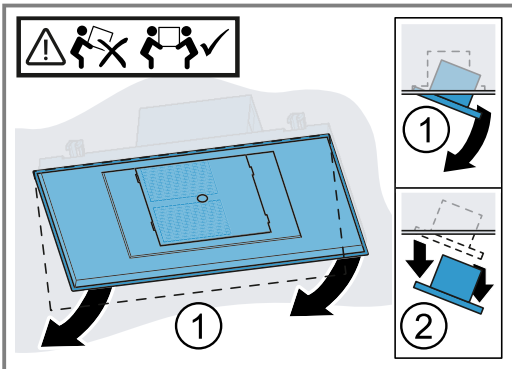


9. Push the fan box to the side and release the pipe-work.

10. Push the fan box to the other side and pull out the mains plug.
11. Screw the fan box firmly back in place.
12. Loosen the mounting brackets. Push the removal slide inwards.



13. Slowly take the appliance out of the cutout.



Raadpleeg de Digitale Gebruikersgids voor meer informatie.



Inhoudsopgave

GEBRUIKERSHANDLEIDING

1	Veiligheid.....	44
2	Materiële schade vermijden	47
3	Milieubescherming en besparing.....	47
4	Functies	48
5	Uw apparaat leren kennen.....	49
6	Voor het eerste gebruik	49
7	De Bediening in essentie.....	49
8	Home Connect	51
9	Afzuigregeling van het kookveld	52
10	Reiniging en onderhoud.....	52
11	Storingen verhelpen	55
12	Afvoeren	56
13	Servicedienst.....	56
14	Accessoires.....	56
15	Conformiteitsverklaring.....	57
16	MONTAGEHANDLEIDING.....	57
16.4	Veilige montage	58

1 Veiligheid

Neem de volgende veiligheidsvoorschriften in acht.

1.1 Algemene aanwijzingen

- Lees deze gebruiksaanwijzing zorgvuldig door.
- Bewaar de gebruiksaanwijzing en de productinformatie voor later gebruik of voor volgende eigenaren.
- Sluit het apparaat in geval van transportschade niet aan.

1.2 Bestemming van het apparaat

Dit apparaat is alleen bestemd voor inbouw. Houd het speciale installatievoorschrift aan.

De veiligheid is alleen gewaarborgd bij een deskundige montage volgens de montagehandleiding. De installateur is verantwoordelijk voor een goede werking op de plaats van opstelling.

Gebruik het apparaat uitsluitend:

- om kookdamp af te zuigen.
- voor huishoudelijk gebruik en in gesloten ruimtes binnen de huiselijke omgeving.
- tot een hoogte van 2000 m boven zeeniveau.

Gebruik het apparaat niet:

- met een externe kookwekker.

1.3 Inperking van de gebruikers

Dit apparaat kan worden bediend door kinderen vanaf 8 jaar en door personen met fysieke, sensorische of geestelijke beperkingen of met gebrekkige ervaring en/of kennis, indien zij onder toezicht staan of zijn geïnstrueerd in het veilige gebruik van het apparaat en de daaruit resulterende gevaren hebben begrepen.

Kinderen mogen niet met het apparaat spelen.

Reiniging en gebruikersonderhoud mogen niet worden uitgevoerd door kinderen, tenzij ze 15 jaar of ouder zijn en onder toezicht staan.

Zorg ervoor dat kinderen die jonger zijn dan 8 jaar niet bij het apparaat of de aansluitkabel kunnen komen.

1.4 Veilig gebruik

WAARSCHUWING – Kans op verstikking!

Kinderen kunnen verpakkingsmateriaal over het hoofd trekken en hierin verstrikt raken en stikken.

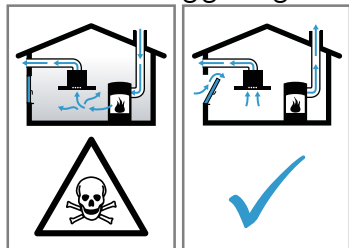
- ▶ Verpakkingsmateriaal uit de buurt van kinderen houden.
- ▶ Laat kinderen niet met verpakkingsmateriaal spelen.

Kinderen kunnen kleine onderdelen inademen of inslikken en hierdoor stikken.

- ▶ Kleine onderdelen uit de buurt van kinderen houden.
- ▶ Kinderen niet met kleine onderdelen laten spelen.

⚠ WAARSCHUWING – Kans op vergiftiging!

Teruggezogen verbrandingsgassen kunnen leiden tot vergiftiging. Vuurbronnen die de lucht in de ruimte verbruiken (bijv. apparaten die op gas, olie, hout of kolen worden gestookt, geisers, warmwatertoestellen) betrekken de verbrandingslucht uit de opstellingsruimte en voeren de gassen via een afvoer (bijv. schoorsteen) af naar buiten. In combinatie met een ingeschakelde afzuigkap wordt aan de keuken en aan de naastgelegen ruimtes lucht onttrokken. Zonder voldoende luchttoevoer ontstaat er een onderdruk. Giftige gassen uit de schoorsteen of het afvoerkanaal worden teruggezogen in de woonruimte.



- ▶ Altijd voor voldoende luchttoevoer zorgen, wanneer het apparaat in luchtafvoermodus werkt, en er tegelijkertijd vuurbron is die gebruik maakt van de aanwezige lucht.
- ▶ U kunt het apparaat alleen dan zonder risico gebruiken wanneer de onderdruk in de ruimte waarin de vuurbron zich bevindt niet groter is dan 4 Pa (0,04 mbar). Dit kan worden bereikt wanneer de voor de verbranding benodigde lucht door niet afsluitbare openingen, bijv. in deuren, ramen, in combinatie met een ventilatiekast in de muur of door andere technische voorzieningen, kan worden toegevoerd. Een luchtaanvoer/afvoereenheid in de muur alleen is niet voldoende om aan de minimale eisen te voldoen.
- ▶ Raadpleeg in ieder geval het bedrijf dat in uw huis zorgt voor de schoorsteenreiniging. Dit bedrijf is in staat het totale ventilatiesysteem van uw huis te beoordelen en kan een voorstel doen voor passende maatregelen op het gebied van de luchttoevoer.

- ▶ Indien het apparaat alleen met recirculatie wordt gebruikt, is een onbeperkt gebruik mogelijk.

⚠ WAARSCHUWING – Kans op brand!

De vetafzettingen in de vetfilters kunnen ontbranden.

- ▶ Apparaat nooit zonder vetfilter gebruiken.
- ▶ De vetfilters regelmatig reinigen.
- ▶ Nooit in de omgeving van het apparaat met open vuur werken (bijv. flamberen).
- ▶ Het apparaat alleen in de buurt van een vuurbron voor vaste brandstoffen (bijv. hout of kolen) installeren wanneer de vuurbron een afgesloten, niet verwijderbare afscherming heeft. Er mogen geen vonken wegspringen.

Hete olie en vet ontvlammen erg snel.

- ▶ Hete olie en vet permanent in het oog houden.
- ▶ Nooit brandende olie of vet met water blussen. Schakel de kookzone uit. Vlammen voorzichtig met een deksel, smoordeksel of iets dergelijks verstikken.

Gaskookplaten waar geen pan op staat, ontwikkelen tijdens het gebruik grote hitte. Een ventilatieapparaat dat daarop is aangebracht kan beschadigd of in brand raken.

- ▶ Gaskookplaten alleen met erop geplaatste pan gebruiken.

Bij gelijktijdig gebruik van meerdere gaskookzones ontwikkelt zich grote hitte. Een ventilatieapparaat dat daarop is aangebracht kan beschadigd of in brand raken.

- ▶ Gaskookplaten alleen met erop geplaatste pan gebruiken.
- ▶ De hoogste ventilatorstand instellen.
- ▶ Twee gaskookplaten nooit langer dan 15 minuten gelijktijdig op de hoogste vlam gebruiken. Twee gaskookzones komen overeen met één grote brander.
- ▶ Nooit grote branders met meer dan 5 kW met grootste vlam langer dan 15 minuten gebruiken, bijv. wok.
- ▶ Het apparaat mag alleen met gaskookplaten met een totaalvermogen tot 18 kW worden gecombineerd.

⚠ WAARSCHUWING – Kans op brandwonden!

Tijdens het gebruik worden de toegankelijke onderdelen heet.

- ▶ De hete onderdelen nooit aanraken.
- ▶ Zorg ervoor dat er geen kinderen in de buurt zijn.

Het apparaat wordt heet tijdens het gebruik.

- ▶ Het apparaat voor het schoonmaken laten afkoelen.

⚠ WAARSCHUWING – Kans op letsel!

Bepaalde onderdelen van het apparaat kunnen scherpe randen hebben.

- ▶ Binnenkant van het apparaat voorzichtig reinigen.

Voorwerpen die op het apparaat geplaatst zijn kunnen vallen.

- ▶ Plaats geen voorwerpen op het apparaat.

Wijzigingen aan de elektrische of mechanische opbouw zijn gevaarlijk en kunnen leiden tot functiestoringen.

- ▶ Geen wijzigingen aan de elektrische of mechanische opbouw aanbrengen.

De filterafdekking kan trillen.

- ▶ De filterafdekking langzaam openen.
- ▶ De filterafdekking na het openen vasthouden tot deze niet meer natrilt.
- ▶ De filterafdekking langzaam sluiten.

Verwondingsgevaar bij het openen en sluiten van de scharnieren.

- ▶ Niet in het bewegende gedeelte van de scharnieren grijpen.

⚠ WAARSCHUWING – Kans op ernstig gevaar voor de gezondheid!

Kinderen kunnen batterijen inslikken.

- ▶ Batterijen buiten het bereik van kinderen bewaren.
- ▶ Het inslikken kan leiden tot bijtend zuur, perforatie van weke delen en dodelijk letsel. Ernstige verbrandingen kunnen optreden binnen 2 uur na het inslikken. Roep direct de hulp van een arts in.

⚠ WAARSCHUWING – Kans op letsel!

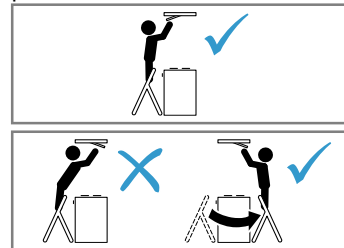
Kinderen kunnen batterijen inslikken.

- ▶ Batterijen buiten het bereik van kinderen bewaren.
- ▶ Kinderen bij het vervangen van batterijen in het oog houden.

Batterijen kunnen exploderen.

- ▶ De batterijen niet opladen.
- ▶ De batterijen niet kortsluiten.
- ▶ De batterijen niet in het vuur gooien.

Risico van vallen tijdens het werk aan het apparaat



- ▶ Stabiele ladders gebruiken.
- ▶ Niet over de kookplaat leunen.
- ▶ Niet op de kookplaat of op het werkvlak staan.

Wanneer het apparaat tijdens de reiniging door een ander persoon via de Home Connect app wordt bediend, bestaat er een verhoogde kans op letsel.

- ▶ Het apparaat vóór het reinigen van de Home Connect app scheiden.

⚠ WAARSCHUWING – Kans op elektrische schok!

Een beschadigd apparaat of een beschadigd netsnoer is gevaarlijk.

- ▶ Nooit een beschadigd apparaat gebruiken.
- ▶ Nooit aan het netsnoer trekken, om het apparaat van het elektriciteitsnet te scheiden. Altijd aan de stekker van het netsnoer trekken.
- ▶ Wanneer het apparaat of het netsnoer is beschadigd, dan direct de stekker van het netsnoer uit het stopcontact halen of de zekering in de meterkast uitschakelen.
- ▶ Contact opnemen met de servicedienst.
→ Pagina 56

Ondeskundige reparaties zijn gevaarlijk.

- ▶ Alleen daarvoor geschoold vakpersoneel mag reparaties aan het apparaat uitvoeren.
- ▶ Er mogen uitsluitend originele reserveonderdelen worden gebruikt voor reparatie van het apparaat.
- ▶ Als het netsnoer van dit apparaat wordt beschadigd, moet het door geschoold vakpersoneel worden vervangen.

Binnendringend vocht kan een schok veroorzaken.

- ▶ Vóór het reinigen de netstekker uit het stopcontact halen of de zekering in de meterkast uitschakelen.
- ▶ Geen stoomreiniger of hogedrukreiniger gebruiken om het apparaat te reinigen.

⚠ WAARSCHUWING – Kans op explosie!

Sterk bijtende alkalische of sterk zuurhoudende reinigingsmiddelen in combinatie met aluminiumdelen in de spoelruimte van vaatwasmachine kunnen tot explosies leiden.

- ▶ Nooit sterk bijtende alkalische of sterk zuurhoudende reinigingsmiddelen gebruiken. Vooral geen professionele of industriële reinigingsmiddelen gebruiken in combinatie met aluminiumdelen, zoals bijv. vetfilters van afzuigkappen.

⚠ WAARSCHUWING – Kans op brand!

De vetafzettingen in de vetfilters kunnen ontbranden.

- ▶ De vetfilters regelmatig reinigen.

⚠ WAARSCHUWING – Kans op letsel!

Ondeskundige reparaties zijn gevaarlijk.

- ▶ Alleen geschoold vakpersoneel mag reparaties aan het apparaat uitvoeren.
- ▶ Bel de servicedienst als het apparaat defect is.

→ "Servicedienst", Pagina 56

⚠ WAARSCHUWING – Kans op elektrische schok!

Binnendringend vocht kan een schok veroorzaken.

- ▶ Geen natte vaatdoekjes gebruiken.

2 Materiële schade vermijden

2.1 Materiële schade voorkomen

LET OP!

Condenswater kan leiden tot corrosie.

- ▶ Om de condensvorming te vermijden, het apparaat bij het koken inschakelen.

Als er vocht in de bedieningselementen dringt, kan er schade ontstaan.

- ▶ Nooit bedieningselementen met een natte doek reinigen.

Verkeerde reiniging beschadigt de oppervlakken.

- ▶ Reinigingsinstructies in acht nemen.
- ▶ Geen scherpe of schurende reinigingsmiddelen gebruiken.
- ▶ Roestvrijstalen oppervlakken uitsluitend reinigen in de slijprichting.
- ▶ Nooit bedieningselementen met reinigingsmiddelen voor roestvrij staal reinigen.

Teruglopend condenswater kan het apparaat beschadigen.

- ▶ Het afvoerlucht kanaal moet vanaf het apparaat met minstens 1° helling zijn geïnstalleerd.

Als u designelementen verkeerd belast, kunnen deze afbreken.

- ▶ Niet aan designelementen trekken.
- ▶ Geen voorwerpen op designelementen plaatsen of eraan ophangen.

Lekkende batterijen beschadigen de afstandsbediening.

- ▶ De batterijen verwijderen als u de afstandsbediening niet gebruikt.
- ▶ De lege of defecte batterijen op een milieuvriendelijke manier en veilig afvoeren.

Beschadiging van het oppervlak doordat de beschermfolie niet verwijderd is.

- ▶ De beschermfolie voor het eerste gebruik verwijderen van alle apparaatonderdelen.

Gelakte oppervlakken zijn gevoelig.

- ▶ Reinigingsinstructies in acht nemen.

→ "Apparaat schoonmaken", Pagina 53

- ▶ Gelakte oppervlakken tegen krassen beschermen.

3 Milieubescherming en besparing

3.1 Afvoeren van de verpakking

De verpakkingsmaterialen zijn milieuvriendelijk en kunnen worden hergebruikt.

- ▶ De afzonderlijke componenten op soort gescheiden afvoeren.

3.2 Energie besparen

Als u deze aanwijzingen opvolgt, verbruikt uw apparaat minder stroom.

Pas de ventilatiestand aan de intensiteit van de kookdamp aan.

- Een lagere ventilatiestand betekent minder energieverbruik. Gebruik de intensiefstand alleen wanneer dit nodig is.

Kies bij intensieve kookdampen op tijd een hogere ventilatiestand.

- De geuren verdelen zich minder in de ruimte.

Schakel de verlichting uit wanneer deze niet langer nodig is.

- Als de verlichting is uitgeschakeld, verbruikt deze geen energie.

De filter met de opgegeven intervallen reinigen of vervangen.

- De effectiviteit van het filter blijft behouden.

Het kookdeksel erop plaatsen.

- De kookdampen en de condens verminderen.

Gebruik de extra functies alleen indien nodig.

- Het uitschakelen van de extra functies reduceert het stroomverbruik.

4 Functies

U kunt uw apparaat gebruiken in de luchtafvoermodus of in de luchtcirculatiemodus.

De verzadigingsindicatie moet passend bij de gekozen gebruiksmodus en de gebruikte filters worden ingesteld.

→ "Verzadigingsindicatie instellen", Pagina 50

4.1 Gebruik met afvoerlucht

De aangezogen lucht wordt door de vetfilters gereinigd en via een buizensysteem naar de buitenlucht afgevoerd.



De lucht mag niet worden afgevoerd in een schoorsteen die wordt gebruikt voor afvoergassen van apparaten bestemd voor het verbranden van gas of andere brandstoffen (dit geldt niet voor ventilatieapparatuur).

- Komt de afvoerlucht terecht in een rook- of afvoergasschoorsteen die niet in gebruik is, dan dient hiervoor toestemming van een vakbekwame schoorsteenveger te worden verkregen.
- Wordt de afvoerlucht door de buitenmuur geleid, dan raden wij u aan een telescoop-muurkast te gebruiken.

4.2 Gebruik met circulatielucht

De aangezogen lucht wordt door de vetfilters en een geurfilter gereinigd en weer teruggeleid in de ruimte.



Monteer een geurfilter om geurtjes te voorkomen bij het gebruik van de circulatiefunctie. De verschillende manieren om het apparaat met circulatielucht te gebruiken, vindt u in onze catalogus of kunt u navragen bij uw speciaalzaak. Het daartoe benodigde toebehoren is verkrijgbaar bij de speciaalzaak, de klantenservice of in de online-shop.

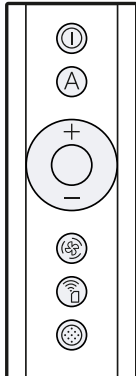
→ "Accessoires", Pagina 56

5 Uw apparaat leren kennen

5.1 Bedieningselementen

Via de bedieningselementen kunt u alle functies van uw apparaat instellen en informatie krijgen over de gebruikstoestand.

Tip: Richt de afstandsbediening zo precies mogelijk op de infraroodontvanger van de LED-indicatie.

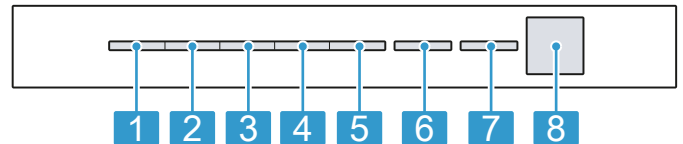


ⓐ	Apparaat in- of uitschakelen
A	Automatische modus ¹ inschakelen of uitschakelen
+	Ventilatorstand verhogen
-	Ventilatorstand verlagen
ⓐ	Interval-ventilatie inschakelen of uitschakelen.
¹ Afhankelijk van de apparaatuitvoering	

📶	Home Connect Verbinding maken
ⓐ	Filterverzadigingsindicatie terugzetten
¹ Afhankelijk van de apparaatuitvoering	

5.2 Led-indicatie

De led-indicatie toont de ingestelde waarden en functies.



1	Ventilatorstand 1 / verzadigingsindicatie vetfilter
2	Ventilatorstand 2 / verzadigingsindicatie geurfilter
3	Ventilatiestand 3
4	Intensiefstand 1
5	Intensiefstand 2
6	Automatisch bedrijf ¹ / ventilatornalooop / intervalventilatie
7	Home Connect
8	Infraroodontvanger
¹ Afhankelijk van de apparaatuitvoering	

6 Voor het eerste gebruik

Stel de opties voor het eerste gebruik in. Reinig het apparaat en de accessoires.

6.1 Functie instellen

Uw apparaat is standaard op afvoerluchtfunctie ingesteld.

Opmerking: Voor het gebruik in de circulatiefunctie hebt u bijkomend toebehoren nodig.

- ▶ Voor het gebruik in de circulatiefunctie de functie instellen.

7 De Bediening in essentie

7.1 Apparaat inschakelen

Vereiste: De afstandsbediening zo precies mogelijk op de infraroodontvanger van de led-indicatie richten.

- ▶ Het apparaat met ⓐ inschakelen.
- ✓ Het apparaat start in ventilatorstand 2.
- ✓ In de led-indicatie brandt de led van de ingestelde ventilatorstand.

7.2 Machine uitschakelen

Als u het apparaat niet gebruikt, schakel het dan uit.

- ▶ Het apparaat met ⓐ uitschakelen.
- ✓ Het apparaat gaat uit. Lopende functies worden afgebroken.

7.3 Ventilatorstand instellen

- ▶ + of - indrukken.
- ✓ In de led-indicatie brandt de led van de ingestelde ventilatorstand.

7.4 Intensiefstand inschakelen

Als zich een bijzonder sterke geur of damp ontwikkelt, kunt u de intensiefstand gebruiken.

1. + zo vaak indrukken tot in de led-indicatie de led 4 voor de intensiefstand 1 brandt.
 2. + zo vaak indrukken tot in de led-indicatie de led 5 voor de intensiefstand 2 brandt.
- ✓ Het apparaat schakelt na ca. 6 minuten automatisch in de ventilatorstand 3.

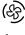
7.5 Intensiefstand uitschakelen

- ▶ Om een willekeurige ventilatorstand in te stellen, — indrukken.

7.6 Interval-ventilatie inschakelen

Bij de interval-ventilatie schakelt de ventilatie automatisch ca. 6 minuten per uur in.

Opmerking: In de Home Connect app kunt u de tijd een de ventilatorstand individueel instellen.

- ▶  indrukken.
- ✓ In de led-aanwijzing knippert de led 6 steeds weer, de led van de gekozen ventilatorstand brandt op het apparaat.
- ✓ Zodra de ventilatietijd beëindigd is, gaat de led van de gekozen ventilatorstand uit. De led 6 blijft knippen.

7.7 Interval-ventilatie uitschakelen

- ▶  indrukken.

7.8 Automatische modus inschakelen¹

De optimale ventilatorstand wordt met behulp van een sensor automatisch ingesteld.

- ▶ A indrukken.
- ✓ In de led-indicatie brandt de led 6 voor de automatische stand.

7.9 Automatische stand uitschakelen¹

- ▶ A indrukken.
- ✓ Het apparaat schakelt terug naar de eerder ingestelde ventilatiestand.
- ✓ De ventilatie wordt automatisch beëindigd als de sensor geen verandering van de luchtkwaliteit in de ruimte vaststelt.
- ✓ De automatische stand loopt maximaal 4 uur.

7.10 Sensorgevoeligheid¹



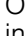
In de automatische modus herkent een sensor in het apparaat de intensiteit van de kook- en bakluchtjes. Afhankelijk van de sensorgevoeligheid wordt de optimale ventilatorstand automatisch ingeschakeld.

Reageert de sensorbesturing te zwak of te sterk, dan kunt u de instelling van de sensorgevoeligheid wijzigen.

- Fabrieksinstelling: ventilatorstand 3
- Laagste instelling: ventilatorstand 1
- Hoogste instelling: ventilatorstand 5

7.11 Sensorgevoeligheid instellen¹

Vereiste: Het apparaat is uitgeschakeld.

1.  en A ca. 3 seconden ingedrukt houden.
 2. Om de instelling te wijzigen, + of — indrukken. Om de instelling af te breken,  indrukken.
 3. Om de instelling op te slaan  en A ca. 3 seconden ingedrukt houden. Of ca. 10 seconden wachten tot de instelling automatisch wordt opgeslagen.
- ✓ Er weerklinkt een geluidssignaal zodra de gekozen instelling opgeslagen is.

7.12 Verzadigingsindicatie

Wanneer de vetfilters of geurfilters verzadigd zijn, knippen na het uitschakelen van het apparaat de desbetreffende symbolen.

Opmerking: U kunt de verzadigingsindicatie al naar gelang het gebruikte filter in de Home Connect app instellen.

Reinig de verzadigde vetfilters en houd daarbij de reinigingsinstructies in deze handleiding aan.


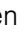



Vervang het verzadigde geurfilter en houd daarbij de instructies in de meegeleverde handleiding aan.

Houd bij regenererbare geurfilters de instructies in de bijgevoegde handleiding aan.

7.13 Verzadigingsindicatie instellen

De verzadigingsindicatie moet afhankelijk van de gebruikte filter worden ingesteld.


Vereiste: Het apparaat is uitgeschakeld.

1.  en  ca. 3 seconden ingedrukt houden.
 - Om de circulatiefunctie (niet regenererbare filter) in te stellen, + / — indrukken tot op de led-indicatie de led 2 brandt.
 - Om de circulatiefunctie (regenererbare filter) in te stellen, + / — indrukken tot op de led-indicatie de led 3 brandt.
 - Om de elektronische besturing opnieuw op bedrijf zonder circulatiefilter om te stellen, + / — indrukken tot in de led-indicatie de led 1 brandt.
 2. Om de instelling op te slaan  en  ca. 3 seconden ingedrukt houden. Of ca. 10 seconden wachten tot de instelling automatisch wordt opgeslagen. Om de instelling af te breken,  indrukken.
- ✓ Er weerklinkt een geluidssignaal zodra de gekozen instelling opgeslagen is.

7.14 Verzadigingsindicatie terugzetten

Na het reinigen van de vetfilters of na het vervangen van de geurfilters kan de verzadigingsindicatie worden teruggezet.

Vereisten

- Na het uitschakelen van het apparaat knippert in de led-indicatie de led 1 voor de verzadigingsindicatie van de vetfilters en/of de led 2 voor de verzadigingsindicatie van de geurfilters.
- Er klinkt meermaals een signaal.
- ▶  indrukken.
- ✓ De verzadigingsindicatie wordt teruggezet.

¹ Afhankelijk van de apparaatuitvoering

7.15 Toetssignaal inschakelen

De toetssignalen kunnen worden ingeschakeld.

Vereiste: Het apparaat is uitgeschakeld.

1. ① en — ca. 3 seconden ingedrukt houden.
 - ✓ In de led-indicatie brandt de led van de actueel gekozen instelling.
2. + of — indrukken tot in de led-indicatie de led 1 brandt.
 - Om de instelling af te breken, ① indrukken.
3. Om de instelling op te slaan ① en — ca. 3 seconden ingedrukt houden.
 - Of ca. 10 seconden wachten tot de instelling automatisch wordt opgeslagen.
 - ✓ Er weerklinkt een geluidssignaal zodra de gekozen instelling opgeslagen is.

7.16 Toetssignaal uitschakelen

De toetssignalen kunnen worden uitgeschakeld.

Opmerking: Geluidssignalen van het apparaat worden altijd ingeschakeld en kunnen niet worden uitgeschakeld.

Vereiste: Het apparaat is uitgeschakeld.

1. ① en — ca. 3 seconden ingedrukt houden.
 - ✓ In de led-indicatie brandt de led van de actueel gekozen instelling.
2. + of — indrukken tot in de led-indicatie de led 2 brandt.
 - Om de instelling af te breken, ① indrukken.
3. Om de instelling op te slaan ① en — ca. 3 seconden ingedrukt houden.
 - Of ca. 10 seconden wachten tot de instelling automatisch wordt opgeslagen.
 - ✓ Er weerklinkt een geluidssignaal zodra de gekozen instelling opgeslagen is.

8 Home Connect

Dit apparaat is geschikt voor netwerken. Verbind uw apparaat met een mobiel eindapparaat om functies te kunnen bedienen via de Home Connect app, basisinstellingen aan te passen of de actuele gebruikstoestand te bewaken.

De Home Connect diensten zijn niet in elk land beschikbaar. De beschikbaarheid van de functie Home Connect is afhankelijk van de beschikbaarheid van de Home Connect diensten in uw land. Informatie hierover vindt u op: www.home-connect.com.

De Home Connect app leidt u door het gehele aanmeldingsproces. Volg de aanwijzingen in de Home Connect app om de instellingen aan te brengen.

Wordt het apparaat niet verbonden met het thuisnetwerk, dan functioneert het apparaat als een apparaat zonder netwerkaansluiting dat nog steeds via de afstandsbediening kan worden bediend.

Tip: Neem ook de aanwijzingen in de Home Connect app in acht.

Opmerkingen

- Houd u aan de veiligheidsinstructies in deze gebruiksaanwijzing en zorg ervoor dat deze ook worden nageleefd wanneer u het apparaat via de Home Connect app bedient.
 - "Veiligheid", Pagina 44
- De bediening aan het apparaat heeft altijd voorrang. Gedurende deze tijd is de bediening via de Home Connect app niet mogelijk.
- In de netwerkgebonden stand-by-stand heeft het apparaat max. 2 W nodig.
- Wanneer u om een verbinding te maken met uw thuisnetwerk het MAC-adres van uw apparaat nodig heeft, dan vindt u dit naast het typeplaatje.
 - Pagina 56

8.1 Home Connect app instellen

1. Installeer de Home Connect app op het mobiele eindapparaat.
2. De Home Connect app starten en de toegang voor Home Connect instellen.

De Home Connect app leidt u door het gehele aanmeldingsproces.

8.2 Home Connect instellen

Vereisten

- Het apparaat is uitgeschakeld.
 - U beschikt over een mobiel eindapparaat met een actuele versie van het iOS- of Android-besturingssysteem, bijvoorbeeld een smartphone.
 - De Home Connect app is op het mobiele eindapparaat geïnstalleerd.
 - Het apparaat heeft op de plaats van opstelling ontvangst van het thuisnetwerk (wifi).
 - Het mobiele eindapparaat en het apparaat bevinden zich binnen het bereik van het WiFi-signaal van uw thuisnetwerk.
1. De Home Connect app openen en de volgende QR-code scannen.



2. De aanwijzingen van de Home Connect app opvolgen.

8.3 Verbinding terugzetten

Opgeslagen verbindingen met het thuisnetwerk en met Home Connect kunnen worden teruggezet.

- ▶ A en + zo lang ingedrukt houden tot in de led-indicatie de led 7 uitgaat.
- ✓ Er klinkt een signaal.

8.4 Software-update

Met de functie software-update wordt de software van uw apparaat bijgewerkt, bijv. voor optimalisatie, verhelpen van fouten, voor veiligheidsrelevante updates alsmede voor extra functies en diensten.

Voorwaarde is wel dat u een geregistreerde Home Connect gebruiker bent, de app op uw mobiele eindapparaat hebt geïnstalleerd en een verbinding met de Home Connect server hebt gemaakt.

Zodra er een software-update beschikbaar is, wordt u hierover via de Home Connect app geïnformeerd en kunt u de software-update via de app starten. Na het succesvol downloaden kunt u de installatie via de Home Connect app starten als u in uw WLAN-thuisnetwerk (WiFi) bent. Over een succesvol uitgevoerde installatie wordt u via de Home Connect app geïnformeerd.

Opmerkingen

- De software-update bestaat uit twee stappen.
 - In de eerste stap van de download.
 - In de tweede stap de installatie op uw apparaat.
- Tijdens de download kunt u uw apparaat gewoon blijven gebruiken. Afhankelijk van de persoonlijke instellingen in de app kunnen software-updates ook automatisch worden gedownload.
- De installatie duurt enkele minuten. Tijdens de installatie kunt u uw apparaat niet gebruiken.
- In geval van een veiligheidsrelevante update is het raadzaam deze zo snel mogelijk te installeren.

8.5 Afstandsdiagnose

De klantenservice kan via de diagnose op afstand toegang verkrijgen tot uw apparaat als u zich met de desbetreffende wens tot de klantenservice richt, uw appa-

raat met de Home Connect server verbonden is en de diagnose op afstand in het land waarin u het apparaat gebruikt, beschikbaar is.

Tip: Meer informatie alsook aanwijzingen over de beschikbaarheid van de diagnose op afstand in uw land vindt u in het gedeelte service/support van de lokale website: www.home-connect.com.

8.6 Bescherming persoonsgegevens

Neem de aanwijzingen m.b.t. de bescherming van de persoonsgegevens in acht.

Wanneer uw apparaat voor de eerste keer wordt verbonden met een thuisnetwerk dat op het internet is aangesloten, geeft het de volgende gegevenscategorieën door aan de Home Connect server (eerste registratie):

- Eenduidige identificatie van het apparaat (bestaande uit apparaatsleutels en het MAC-adres van de ingebouwde Wi-Fi communicatiemodule).
- Veiligheidscertificaat van de Wi-Fi communicatiemodule (voor de informatietechnische beveiliging van de verbinding).
- De actuele software- en hardwareversie van uw huishoudapparaat.
- Status van een eventuele eerdere reset naar de fabrieksinstellingen.

Bij de eerste registratie wordt het gebruik van de Home Connect functionaliteiten voorbereid. Deze registratie dient pas te worden uitgevoerd op het moment dat u voor het eerst van de Home Connect functionaliteiten gebruik wilt maken.

Opmerking: Let erop dat de Home Connect functionaliteiten alleen kunnen worden gebruikt in combinatie met de Home Connect app. Informatie over gegevensbescherming kan worden opgeroepen in de Home Connect app.

9 Afzuigregeling van het kookveld

U kunt uw apparaat met een passende kookplaat verbinden en zo de functies van uw apparaat via de kookplaat regelen.

Wanneer de kookplaat en de afzuigkap Home Connect-compatibel zijn, verbindt u de apparaten in de Home Connect app. Verbind daarvoor beide apparaten met Home Connect en volg de aanwijzingen in de app op.

Opmerkingen

- Neem de veiligheidsvoorschriften van de gebruiksaanwijzing van uw apparaat in acht en zorg ervoor dat deze ook in acht worden genomen als u het apparaat via de afzuigregeling van het kookveld bedient.
- De bediening van uw apparaat heeft altijd voorrang. Gedurende deze tijd is een bediening via de afzuigregeling van het kookveld niet mogelijk.
- U kunt de verbinding met de afzuigkap alleen via de Home Connect app realiseren. Andere methoden voor het verbinden worden niet langer ondersteund.

10 Reiniging en onderhoud

Reinig en onderhoud uw apparaat zorgvuldig om er voor te zorgen dat het lang goed blijft werken.

10.1 Reinigingsmiddelen

Geschikte reinigingsmiddelen zijn verkrijgbaar bij de klantenservice of in de online-shop.

⚠ WAARSCHUWING – Kans op elektrische schok!
Binnendringend vocht kan een schok veroorzaken.

- ▶ Vóór het reinigen de netstekker uit het stopcontact halen of de zekering in de meterkast uitschakelen.
- ▶ Geen stoomreiniger of hogedrukreiniger gebruiken om het apparaat te reinigen.

⚠ WAARSCHUWING – Kans op brandwonden!

Het apparaat wordt heet tijdens het gebruik.

- ▶ Het apparaat voor het schoonmaken laten afkoelen.

LET OP!

Ongeschikte reinigingsmiddelen kunnen de oppervlakken van het apparaat beschadigen.

- ▶ Geen scherpe of schurende reinigingsmiddelen gebruiken.
- ▶ Geen sterk alcoholhoudende reinigingsmiddelen gebruiken.
- ▶ Geen harde schuur- of afwassponsjes gebruiken.
- ▶ Glasreinigers, schrapers of onderhoudsmiddelen voor roestvrij staal alleen gebruiken wanneer deze in de gebruiksaanwijzing voor het betreffende onderdeel worden aanbevolen.
- ▶ Vaatdoekjes voor het gebruik grondig uitwassen.

10.2 Apparaat schoonmaken

Maak het apparaat schoon zoals voorgeschreven, zodat de verschillende onderdelen en oppervlakken niet door een verkeerde reiniging of ongeschikte reinigingsmiddelen beschadigd raken.

⚠ WAARSCHUWING – Kans op explosie!

Sterk bijtende alkalische of sterk zuurhoudende reinigingsmiddelen in combinatie met aluminiumdelen in de speelruimte van vaatwasmachine kunnen tot explosies leiden.

- ▶ Nooit sterk bijtende alkalische of sterk zuurhoudende reinigingsmiddelen gebruiken. Vooral geen professionele of industriële reinigingsmiddelen gebruiken in combinatie met aluminiumdelen, zoals bijv. vetfilters van afzuigkappen.

⚠ WAARSCHUWING – Kans op elektrische schok!

Binnendringend vocht kan een schok veroorzaken.

- ▶ Vóór het reinigen de netstekker uit het stopcontact halen of de zekering in de meterkast uitschakelen.
- ▶ Geen stoomreiniger of hogedrukreiniger gebruiken om het apparaat te reinigen.

⚠ WAARSCHUWING – Kans op brandwonden!

Het apparaat wordt heet tijdens het gebruik.

- ▶ Het apparaat voor het schoonmaken laten afkoelen.

⚠ WAARSCHUWING – Kans op letsel!

Bepaalde onderdelen van het apparaat kunnen scherpe randen hebben.

- ▶ Binnenkant van het apparaat voorzichtig reinigen. Wanneer het apparaat tijdens de reiniging door een ander persoon via de Home Connect app wordt bediend, bestaat er een verhoogde kans op letsel.

- ▶ Het apparaat vóór het reinigen van de Home Connect app scheiden.

1. De informatie over de reinigingsmiddelen in acht nemen.

→ "Reinigingsmiddelen", Pagina 52

2. Afhankelijk van het oppervlak als volgt schoonmaken:

- Roestvrijstalen oppervlakken met een vaatdoekje en warm zeepsop in slijprichting reinigen.
- Gelakte oppervlakken met een vaatdoekje en warm zeepsop reinigen.
- Aluminium met een zachte doek en glasreiniger reinigen.

- Kunststof met een zachte doek en glasreiniger reinigen.
- Glas met een zachte doek en glasreiniger reinigen.

3. Met een zachte doek nadrogen.

4. Bij roestvrijstalen oppervlakken een schoonmaakmiddel voor roestvrij staal heel dun opbrengen met een zachte doek.

Het schoonmaakmiddel voor roestvrij staal is verkrijgbaar bij de klantenservice of in de onlineshop.

10.3 Bedieningselementen reinigen**⚠ WAARSCHUWING – Kans op elektrische schok!**

Binnendringend vocht kan een schok veroorzaken.

- ▶ Geen natte vaatdoekjes gebruiken.

1. De informatie over de reinigingsmiddelen in acht nemen.

→ "Reinigingsmiddelen", Pagina 52

2. Met een vochtig vaatdoekje en warm zeepsop reinigen.

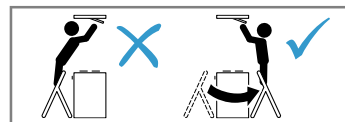
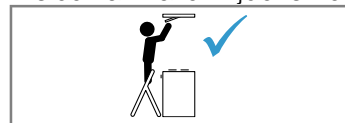
3. Met een zachte doek nadrogen.

10.4 Vetfilter verwijderen**⚠ WAARSCHUWING – Kans op letsel!**

De filterafdekking kan trillen.

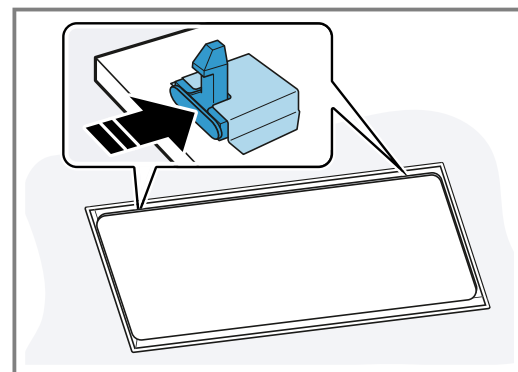
- ▶ De filterafdekking langzaam openen.
- ▶ De filterafdekking na het openen vasthouden tot deze niet meer natrilt.
- ▶ De filterafdekking langzaam sluiten.

Risico van vallen tijdens het werk aan het apparaat



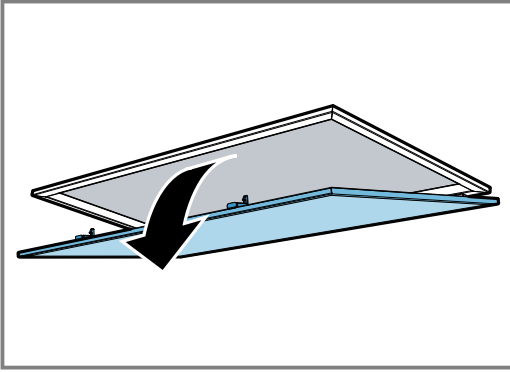
- ▶ Stabiele ladders gebruiken.
- ▶ Niet over de kookplaat leunen.
- ▶ Niet op de kookplaat of op het werkvlak staan.

1. De vergrendeling van de filterafdekking openen.



Om te verhinderen dat de filterafdekking met een ruk naar beneden klappt, de filterafdekking met twee handen vasthouden.

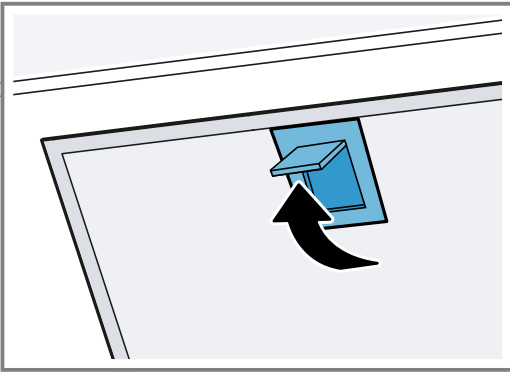
- Om de filterafdekking te openen deze naar beneden klappen.



3. LET OP!

Eraf vallende vetfilters kunnen de eronder liggende kookplaat beschadigen.

- ▶ Met een hand onder de vetfilter grijpen. Open de vergrendelingen op de vetfilters.



- De vetfilters uit de houders nemen. Om naar beneden druppelend vet te vermijden, de vetfilters horizontaal houden.

10.5 Vetfilter met de hand reinigen

De vetfilters filteren het vet uit de kookdampen. Regelmatig gereinigde vetfilters zorgen voor een hoge vetafscheidingsgraad. Wij adviseren de vetfilters elke 2 maanden te reinigen.

⚠ WAARSCHUWING – Kans op brand!

De vetafzettingen in de vetfilters kunnen ontbranden.

- ▶ De vetfilters regelmatig reinigen.

Vereiste: De vetfilters zijn gedemonteerd.
→ "Vetfilter verwijderen", Pagina 53

- De informatie over de reinigingsmiddelen in acht nemen.
→ "Reinigingsmiddelen", Pagina 52
- De vetfilters in een warm zeepsop weken. Gebruik bij hardnekkig vuil een vetoplosmiddel. Vetoplosmiddel is verkrijgbaar bij de klantenservice of in de webshop.
- De vetfilters met een borstel reinigen.
- De vetfilters grondig uitspoelen.
- De vetfilters laten afdruppelen.

10.6 Vetfilters in de vaatwasmachine reinigen

De vetfilters filteren het vet uit de kookdampen. Regelmatig gereinigde vetfilters zorgen voor een hoge vetafscheidingsgraad. Wij adviseren de vetfilters elke 2 maanden te reinigen.

⚠ WAARSCHUWING – Kans op brand!

De vetafzettingen in de vetfilters kunnen ontbranden.

- ▶ De vetfilters regelmatig reinigen.

LET OP!

De vetfilters kunnen door inklemmen in de vaatwasser worden beschadigd.

- ▶ De vetfilters niet inklemmen.

Opmerking: Bij de reiniging van de vetfilter in de vaatwasmachine kunnen lichte verkleuringen optreden. De verkleuringen hebben geen invloed op de werking van de vetfilters.

Vereiste: De vetfilters zijn gedemonteerd.
→ "Vetfilter verwijderen", Pagina 53

- De informatie over de reinigingsmiddelen in acht nemen.
→ "Reinigingsmiddelen", Pagina 52
- De vetfilters los in de vaatwasmachine plaatsen. Sterk verontreinigde vetfilters niet samen met serviesgoed reinigen. Gebruik bij hardnekkig vuil een vetoplosmiddel. Vetoplosmiddel is verkrijgbaar bij de klantenservice of in de webshop.
- De vaatwasmachine starten. Bij de temperatuurstelling maximaal 70 °C kiezen.
- De vetfilters laten afdruppelen.

10.7 Vetfilters inbouwen

LET OP!

Eraf vallende vetfilters kunnen de eronder liggende kookplaat beschadigen.

- ▶ Met een hand onder de vetfilter grijpen.
- De vetfilters inbrengen.
 - De vetfilters naar boven klappen en de vergrendelingen vastklikken.
 - Zorg ervoor dat de vergrendelingen vastklikken.
 - De filterafdekking sluiten.
 - Ervoor zorgen dat de vergrendelingen van de filterafdekking vastklikken.

10.8 Batterijen van de afstandsbediening vervangen

⚠ WAARSCHUWING – Kans op letsel!

Kinderen kunnen batterijen inslikken.

- ▶ Batterijen buiten het bereik van kinderen bewaren.
- ▶ Kinderen bij het vervangen van batterijen in het oog houden.

Batterijen kunnen exploderen.

- ▶ De batterijen niet opladen.
- ▶ De batterijen niet kortsluiten.
- ▶ De batterijen niet in het vuur gooien.

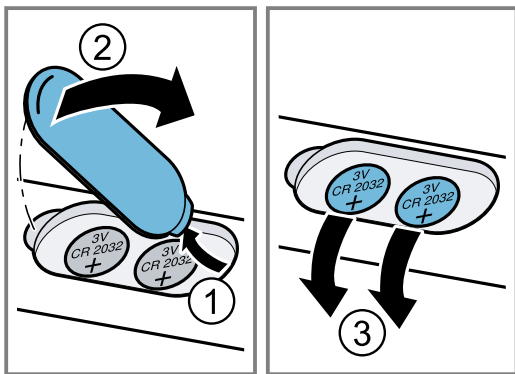
LET OP!

Ondeskundige omgang met batterijen.

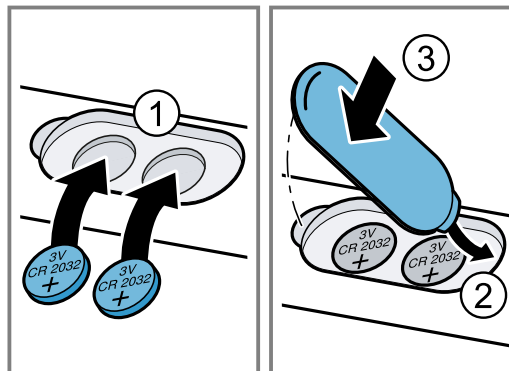
- ▶ De aansluitklemmen niet kortsluiten.
- ▶ Alleen batterijen van het opgegeven type gebruiken.

- ▶ Geen verschillende batterijtypes samen gebruiken.
 - ▶ Geen nieuwe en gebruikte batterijen samen gebruiken.
 - ▶ Geen oplaadbare batterijen gebruiken.
- Lekkende batterijen beschadigen de afstandsbediening.
- ▶ De batterijen verwijderen als u de afstandsbediening niet gebruikt.
 - ▶ De lege of defecte batterijen op een milieuvriendelijke manier en veilig afvoeren.

1. Verwijder de afscherming. ② ①
2. De lege batterijen verwijderen.③



3. De nieuwe batterijen plaatsen (type 3 V CR 2032).①
4. De afdekking sluiten. ② ③



5. De lege batterijen op een milieuvriendelijke manier afvoeren.

11 Storingen verhelpen

Kleinere storingen aan het apparaat kunt u zelf verhelpen. Raadpleeg voordat u contact opneemt met de klantenservice de informatie over het verhelpen van storingen. Zo voorkomt u onnodige kosten.

⚠ WAARSCHUWING – Kans op letsel!

Ondeskundige reparaties zijn gevaarlijk.

- ▶ Alleen geschoold vakpersoneel mag reparaties aan het apparaat uitvoeren.
- ▶ Bel de servicedienst als het apparaat defect is.
→ "Servicedienst", Pagina 56

⚠ WAARSCHUWING – Kans op elektrische schok!

Ondeskundige reparaties zijn gevaarlijk.

- ▶ Alleen daarvoor geschoold vakpersoneel mag reparaties aan het apparaat uitvoeren.
- ▶ Er mogen uitsluitend originele reserveonderdelen worden gebruikt voor reparatie van het apparaat.
- ▶ Als het netsnoer van dit apparaat wordt beschadigd, moet het door geschoold vakpersoneel worden vervangen.

11.1 Functiestoringen

Storing	Oorzaak en probleemoplossing
Apparaat werkt niet.	<p>Netstekker van de stroomkabel is niet ingestoken.</p> <ul style="list-style-type: none"> ▶ Apparaat aansluiten op het elektriciteitsnet. <p>De zekering in de zekeringenkast is in werking getreden.</p> <ul style="list-style-type: none"> ▶ Controleer de zekering in de meterkast. <p>Stroomvoorziening is uitgevallen.</p> <ul style="list-style-type: none"> ▶ Controleer of de verlichting van de binnenruimte of andere apparaten functioneren.
De afstandsbediening werkt niet.	<p>Batterijen zijn leeg.</p> <ul style="list-style-type: none"> ▶ → "Batterijen van de afstandsbediening vervangen", Pagina 54
In de led-indicatie knipperen na het uitschakelen van het apparaat de leds 1 tot 5 drie keer.	<p>Batterijen zijn bijna leeg.</p> <ul style="list-style-type: none"> ▶ → "Batterijen van de afstandsbediening vervangen", Pagina 54
In de led-indicatie knippert de led 1.	<p>De vetfilters zijn verzadigd.</p> <ul style="list-style-type: none"> ▶ → "Vetfilters in de vaatwasmachine reinigen", Pagina 54 ▶ → "Vetfilter met de hand reinigen", Pagina 54

Storing	Oorzaak en probleemoplossing
In de led-indicatie knippert de led 2.	De geurfilters zijn verzadigd. ▶ Het geurfilter vervangen.

12 Afvoeren

12.1 Afvoeren van uw oude apparaat

Door een milieuvriendelijke afvoer kunnen waardevolle grondstoffen opnieuw worden gebruikt.

1. De stekker van het netsnoer uit het stopcontact trekken.
2. Het netsnoer doorknippen.
3. Voer het apparaat milieuvriendelijk af.

Bij uw dealer en uw gemeente- of deelraadskantoor kunt u informatie verkrijgen over de actuele afvoermethoden.



Dit apparaat is gekenmerkt in overeenstemming met de Europese richtlijn 2012/19/EU betreffende afgedankte elektrische en elektronische apparatuur (waste electrical and electronic equipment - WEEE).

De richtlijn geeft het kader aan voor de in de EU geldige terugneming en verwerking van oude apparaten.

12.2 Accu's afvoeren

Accu's/batterijen dienen op milieuvriendelijke wijze te worden afgevoerd. Accu's/batterijen niet meegeven met het huisvuil.

- ▶ Accu's/batterijen op een milieuvriendelijke manier afvoeren.



Conform Europese Richtlijn 2006/66/EG moeten defecte of versleten accu's/batterijen gescheiden worden ingezameld en voor een milieubewuste recycling worden afgevoerd.

13 Servicedienst

Originele vervangende onderdelen die relevant zijn voor de werking in overeenstemming met de desbetreffende Ecodesign-verordening kunt u voor de duur van ten minste 10 jaar vanaf het moment van in de handel brengen van het apparaat binnen de Europese Economische Ruimte bij onze servicedienst verkrijgen.

Opmerking: Het inschakelen van de servicedienst in het kader van de fabrieksgarantievoorwaarden is gratis.

Gedetailleerde informatie over de garantieperiode en garantievoorwaarden in uw land kunt u opvragen bij onze servicedienst, uw dealer of op onze website. Als u contact opneemt met de servicedienst, hebt u het productnummer (E-Nr.) en het productienummer (FD) van het apparaat nodig.

De contactgegevens van de servicedienst vindt u in de meegeleverde servicedienstlijst of op onze website.

13.1 Productnummer (E-nr.) en productienummer (FD)

Het productnummer (E-Nr.) en het productienummer (FD) vindt u op het typeplaatje van het apparaat. Het typeplaatje bevindt zich afhankelijk van het model:

- aan de binnenkant van het apparaat (daarvoor de vetfilter demonteren).
- op de bovenkant van het apparaat.

Om uw apparaatgegevens en de servicedienst-telefoonnummers snel terug te kunnen vinden, kunt u de gegevens noteren.

14 Accessoires

Accessoires kunt u kopen bij de servicedienst, in de vakhandel of op internet. Gebruik alleen originele accessoires, omdat deze precies op uw apparaat zijn afgestemd.

Voor de verschillende apparaten zijn specifieke accessoires beschikbaar. Geef bij de aankoop altijd de precieze aanduiding (E-nr.) van uw apparaat op.

→ Pagina 56

Welke accessoires beschikbaar zijn voor uw apparaat, kunt u zien in onze catalogus, in de online-shop of kunt u navragen bij de klantenservice.
www.gaggenau.com

Accessoires	Bestelnummer
Geurfilter regenererbaar	AA 200 122

15 Conformiteitsverklaring

Hiermee verklaart BSH Hausgeräte GmbH, dat het apparaat met Home Connect functionaliteit voldoet aan de fundamentele vereisten en de overige toepasselijke bepalingen van de richtlijn 2014/53/EU.

Een uitvoerige RED conformiteitsverklaring vindt u op het internet onder www.gaggenau.com op de productpagina van uw apparaat bij de aanvullende documenten.



2,4-GHz-band (2400–2483,5 MHz): max. 100 mW
5-GHz-band (5150–5350 MHz + 5470–5725 MHz): max. 50 mW



BE	BG	CZ	DK	DE	EE	IE	el	ES
FR	HR	IT	CY	LI	LV	LT	LU	HU
MT	NL	AT	PL	PT	RO	SI	SK	FI
SE	NO	CH	TR	IS	UK (NI)			

5 GHz WLAN (WiFi): alleen voor het gebruik binnenshuis.

AL	GA	MD	ME	MK	RS	UK	UA
----	----	----	----	----	----	----	----

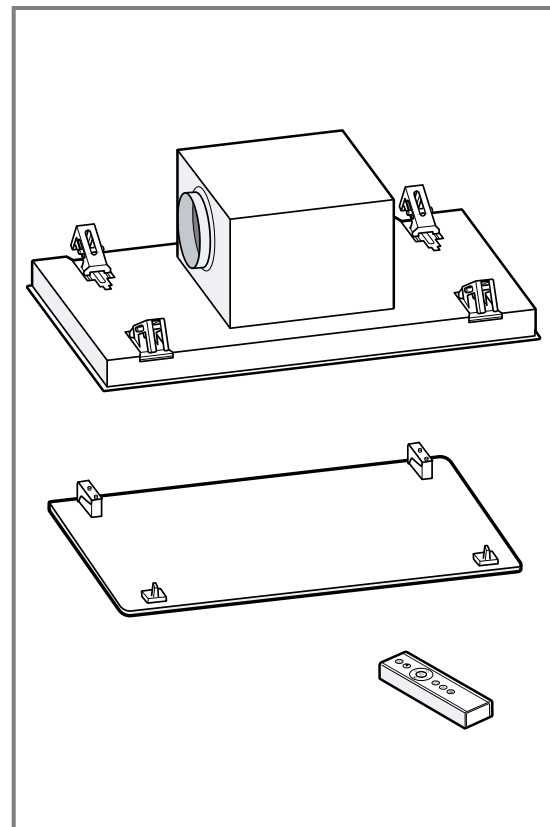
5 GHz WLAN (WiFi): alleen voor het gebruik binnenshuis.

16 Montagehandleiding



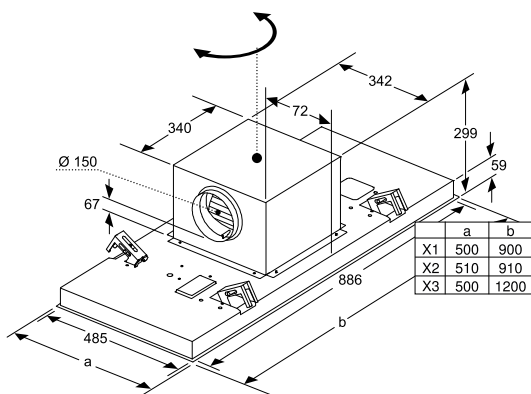
16.1 Inhoud van de verpakking

Controleer na het uitpakken alle onderdelen op transportschade en de volledigheid van de levering.



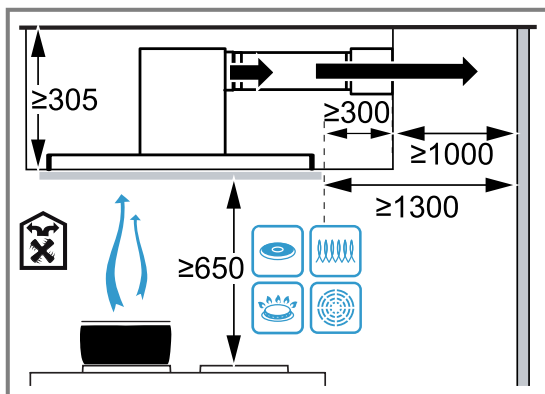
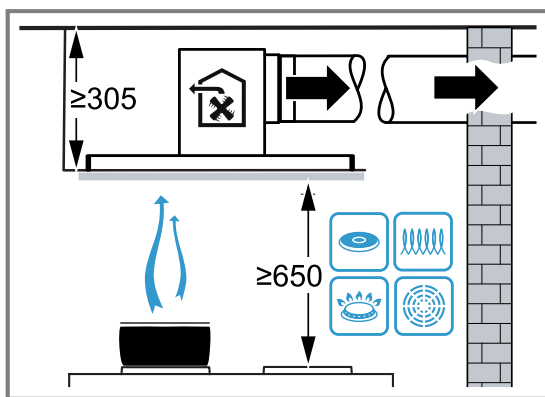
16.2 Afmetingen van het apparaat

Hier vindt u de afmetingen van het apparaat.



16.3 Veiligheidsafstanden

Neem de veiligheidsafstanden van het apparaat in acht.

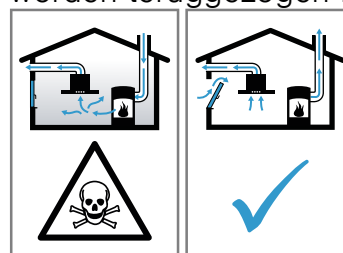


16.4 Veilige montage

Neem bij het monteren van het apparaat de veiligheidsaanwijzingen in acht.

⚠ WAARSCHUWING – Kans op vergiftiging!

Teruggezogen verbrandingsgassen kunnen leiden tot vergiftiging. Vuurbronnen die de lucht in de ruimte verbruiken (bijv. apparaten die op gas, olie, hout of kolen worden gestookt, geisers, warmwatertoestellen) betrekken de verbrandingslucht uit de opstellingsruimte en voeren de gassen via een afvoer (bijv. schoorsteen) af naar buiten. In combinatie met een ingeschakelde afzuigkap wordt aan de keuken en aan de naastgelegen ruimtes lucht onttrokken. Zonder voldoende luchttoevoer ontstaat er een onderdruk. Giftige gassen uit de schoorsteen of het afvoerkanaal worden teruggezogen in de woonruimte.



- ▶ Altijd voor voldoende luchttoevoer zorgen, wanneer het apparaat in luchtafvoermodus werkt, en er tegelijkertijd vuurbron is die gebruik maakt van de aanwezige lucht.
- ▶ U kunt het apparaat alleen dan zonder risico gebruiken wanneer de onderdruk in de ruimte waarin de vuurbron zich bevindt niet groter is dan 4 Pa (0,04 mbar). Dit kan worden bereikt wanneer de voor de verbranding benodigde lucht door niet afsluitbare openingen, bijv. in deuren, ramen, in combinatie met een ventilatiekast in de muur of door andere technische voorzieningen, kan worden toegevoerd. Een luchtaanvoer/afvoereenheid in de muur alleen is niet voldoende om aan de minimale eisen te voldoen.
- ▶ Raadpleeg in ieder geval het bedrijf dat in uw huis zorgt voor de schoorsteenreiniging. Dit bedrijf is in staat het totale ventilatiesysteem van uw huis te beoordelen en kan een voorstel doen voor passende maatregelen op het gebied van de luchttoevoer.
- ▶ Indien het apparaat alleen met recirculatie wordt gebruikt, is een onbeperkt gebruik mogelijk.

Teruggezogen verbrandingsgassen kunnen leiden tot vergiftiging.

- ▶ Wanneer een afzuigkap wordt geïnstalleerd met een haard die afhankelijk is van de ruimtelucht, dan moet de stroomtoevoer van de afzuigkap zijn voorzien van een geschikte veiligheidsschakeling.

Teruggezogen verbrandingsgassen kunnen leiden tot vergiftiging.

- ▶ De luchtafvoer niet in een rookkanaal of rookgasafvoer leiden dat in bedrijf is.
- ▶ Voer de luchtafvoer niet in een schacht die dient voor het ontluchten van opstelruimtes voor haarden.
- ▶ Moet de luchtafvoer in een rook- of afvoergasschoorsteen worden geleid die niet in gebruik is, dan dient hiervoor toestemming van een vakbekwame schoorsteenveger te worden verkregen.

⚠ WAARSCHUWING – Kans op verstikking!

Kinderen kunnen verpakkingsmateriaal over het hoofd trekken en hierin verstrikt raken en stikken.

- ▶ Verpakkingsmateriaal uit de buurt van kinderen houden.
- ▶ Laat kinderen niet met verpakkingsmateriaal spelen.

⚠ WAARSCHUWING – Kans op brand!

De vetafzettingen in het vetfilter kunnen ontbranden.

- ▶ Werk in de buurt van het apparaat nooit met open vuur (bijv. flamberen).
- ▶ Installeer het apparaat alleen in de buurt van een vuurbron voor vaste brandstoffen (bijv. hout of kolen), wanneer een gesloten, niet afneembare afdekking aanwezig is. Er mogen geen vonken wegspringen.
- ▶ Om warmteophoping te voorkomen dienen de voorgeschreven veiligheidsafstanden te worden aangehouden.
- ▶ Houd de informatie van uw kookapparaten aan. Wanneer er in de installatie-instructies van de kookapparaten een afwijkende afstand staat, altijd de grootste afstand in acht nemen. Wanneer gaskooktoestellen en elektrische kooktoestellen samen worden gebruikt, dan geldt de grootste aangegeven afstand.

⚠ WAARSCHUWING – Kans op letsel!

Bepaalde onderdelen in het toestel kunnen scherpe randen hebben.

- ▶ Draag veiligheidshandschoenen.
- Is het toestel niet naar behoren bevestigd, dan kan het naar beneden vallen.
- ▶ Alle bevestigingsschroeven moeten vast worden gemonteerd.

Het toestel is zwaar.

- ▶ Om het apparaat te bewegen, zijn 2 personen vereist.

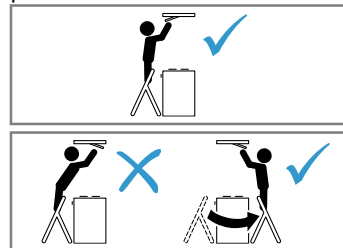
Het toestel is zwaar.

- ▶ Alleen geschikte hulpmiddelen gebruiken.
- Het toestel is zwaar.
- ▶ Het apparaat mag niet direct in gipskartonplaten of gelijksoortig licht bouw materiaal worden gemonteerd.
- ▶ Voor een juiste montage dient u materiaal te gebruiken dat voldoende stabiel en aangepast is aan de bouwkundige situatie en het gewicht van het materiaal.

Wijzigingen aan de elektrische of mechanische opbouw zijn gevaarlijk en kunnen leiden tot functiestoringen.

- ▶ Geen wijzigingen aan de elektrische of mechanische opbouw aanbrengen.

Risico van vallen tijdens het werk aan het apparaat



- ▶ Stabiele ladders gebruiken.
- ▶ Niet over de kookplaat leunen.
- ▶ Niet op de kookplaat of op het werkvlak staan.

De filterafdekking kan trillen.

- ▶ De filterafdekking langzaam openen.
- ▶ De filterafdekking na het openen vasthouden tot deze niet meer natrilt.
- ▶ De filterafdekking langzaam sluiten.

Verwondingsgevaar bij het openen en sluiten van de scharnieren.

- ▶ Niet in het bewegende gedeelte van de scharnieren grijpen.

⚠ WAARSCHUWING – Kans op elektrische schok!

Scherpe componenten binnen het apparaat kunnen de aansluitkabel beschadigen.

- ▶ De aansluitkabel niet knikken of inklemmen.

Een beschadigd apparaat of een beschadigd netsnoer is gevaarlijk.

- ▶ Nooit een beschadigd apparaat gebruiken.
- ▶ Nooit aan het netsnoer trekken, om het apparaat van het elektriciteitsnet te scheiden. Altijd aan de stekker van het netsnoer trekken.
- ▶ Wanneer het apparaat of het netsnoer is beschadigd, dan direct de stekker van het netsnoer uit het stopcontact halen of de zekering in de meterkast uitschakelen.
- ▶ Contact opnemen met de servicedienst.
→ Pagina 56

Ondeskundige reparaties zijn gevaarlijk.

- ▶ Alleen daarvoor geschoold vakpersoneel mag reparaties aan het apparaat uitvoeren.
- ▶ Er mogen uitsluitend originele reserveonderdelen worden gebruikt voor reparatie van het apparaat.
- ▶ Als het netsnoer van dit apparaat wordt beschadigd, moet het door geschoold vakpersoneel worden vervangen.

Ondeskundige installaties zijn gevaarlijk.

- ▶ Het apparaat uitsluitend aansluiten en gebruiken volgens de gegevens op het typeplaatje.
- ▶ Het apparaat uitsluitend via een volgens de voorschriften geïnstalleerd stopcontact met randaarde op een stroomnet met wisselstroom aansluiten.
- ▶ Het randaardesysteem van de elektrische huisinstallatie moet conform de elektrotechnische voorschriften zijn geïnstalleerd.
- ▶ Nooit het apparaat via een externe schakelinrichting voeden, bijvoorbeeld een tijdschakelaar of besturing op afstand.
- ▶ Als het apparaat is ingebouwd, moet de stekker van het netsnoer vrij toegankelijk zijn. Als de vrije toegang niet mogelijk is, moet in de vast geplaatste elektrische installatie een alpolige scheidingsinrichting volgens de voorwaarden van de overspanningscategorie III en volgens de installatievoorschriften worden ingebouwd.

- ▶ Bij het opstellen van het apparaat erop letten dat het netsnoer niet wordt afgeklemd of beschadigd.

16.5 Algemene aanwijzingen

Neem deze algemene aanwijzingen bij de installatie in acht.

- Bij de installatie moeten de actuele geldige bouwvoorschriften en de voorschriften van de plaatselijke stroom- en gasleverancier in acht worden genomen.
- Bij het afvoeren van afvoerlucht moeten de officiële en wettelijke voorschriften, zoals bijv. de plaatselijke bouwverordeningen, in acht worden genomen.
- Om het apparaat in het geval van service ongehinderd te bereiken, een gemakkelijk toegankelijke montageplaats kiezen.
- De oppervlakken van het apparaat zijn gevoelig. Bij de montage beschadigingen vermijden.

16.6 Aanwijzingen voor de elektrische aansluiting

Om het apparaat elektrisch veilig te kunnen aansluiten, dient u deze aanwijzingen in acht te nemen.

⚠ WAARSCHUWING – Kans op elektrische schok!

Het apparaat moet op elk gewenst moment van de stroom kunnen worden afgesloten. Het mag alleen op een gearde contactdoos worden aangesloten die volgens de voorschriften is geïnstalleerd.

- ▶ De netstekker van de netaansluitkabel moet na de inbouw van het apparaat vrij toegankelijk zijn.
- ▶ Is dit niet mogelijk, dan moet in de vast geplaatste elektrische installatie een alpolige scheidingsinrichting volgens de voorwaarden van de overspanningscategorie III en volgens de opbouwvoorschriften worden ingebouwd.
- ▶ De vaste aansluiting mag alleen door een electricien worden aangelegd. Wij adviseren een aardlekschakelaar (FI-schakelaar) in de stroomkring naar het apparaat te installeren.

Scherpe componenten binnen het apparaat kunnen de aansluitkabel beschadigen.

- ▶ De aansluitkabel niet knikken of inklemmen.
- De aansluitgegevens zijn te vinden op het typeplaatje. → Pagina 56
- De aansluitleiding is ca. 1,30 m lang.
- Dit apparaat voldoet aan de ontstoringsvoorschriften van de EG.
- Het apparaat is conform de beschermingsklasse 1. Daarom het apparaat alleen met een aarddraadaansluiting gebruiken.
- Het apparaat tijdens de montage niet op de voedingsspanning aansluiten.
- Alleen een daartoe bevoegd vakman mag apparaten zonder stekker aansluiten. Voor hem gelden de bepalingen van de regionale elektriciteitsmaatschappij.

16.7 Aanwijzingen m.b.t. de inbouwsituatie

- Dit apparaat aan het keukenplafond of een stabiel verlaagd plafond monteren.

- Voor de montage van extra speciale accessoires de daarbij meegeleverde installatiehandleiding aanhouden.
- De kookdamp wordt met toenemende afstand van de kookplaat moeilijker afgezogen door het apparaat. Voor optimale prestaties wordt een afstand van maximaal 1500 mm aanbevolen.
- De breedte van de afzuigkap moet minstens overeenkomen met de breedte van het kooktoestel.
- Om de kookdamp optimaal op te vangen, het apparaat in het midden boven de kookplaat monteren.

16.8 Aanwijzingen m.b.t. de luchtafvoerleiding

De fabrikant van het apparaat geeft geen garantie bij klachten die te wijten zijn aan het buizentraject.

- Een korte, rechte afvoerbuis met een zo groot mogelijke buisdiameter gebruiken.
- Lange, ruwe afvoerbuizen, vele buisbochten of kleine buisdiameters verminderen het afzuigvermogen en verhogen het ventilatorgeluid.
- Een afvoerbuis van niet brandbaar materiaal gebruiken.
- Om het teruglopen van condens te vermijden, de afvoerbuis vanuit het apparaat met 1° verval monteren.

Vierkante buizen

Platte buizen waarvan de binnendoorsnede met de diameter van de ronde buizen overeenkomt:

- diameter 150 mm komt overeen met ca. 177 cm².
- diameter 120 mm komt overeen met ca. 113 cm².
- Gebruik bij een afwijkende buisdiameter een afdichtstrip.
- Geen platte buizen met scherpe bochten gebruiken.

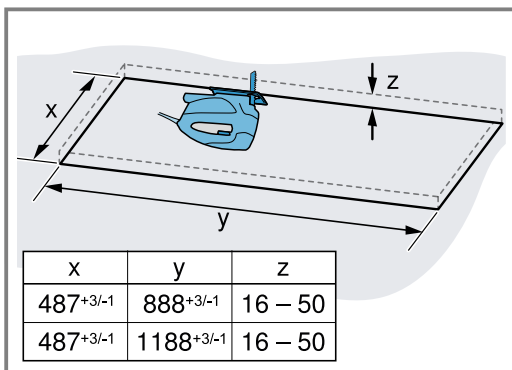
Ronde buizen

Ronde buizen met een binnendiameter van 150 mm (aanbevolen) of minstens 120 mm gebruiken.

16.9 Installatie

Plafond voorbereiden

1. Ervoor zorgen dat de stabiliteit van het plafond na de uitsnijwerkzaamheden gewaarborgd is.
2. Om schade te vermijden, de kookplaat afdekken.
3. Een uitsparing in het plafond zagen.



4. De spanen verwijderen.

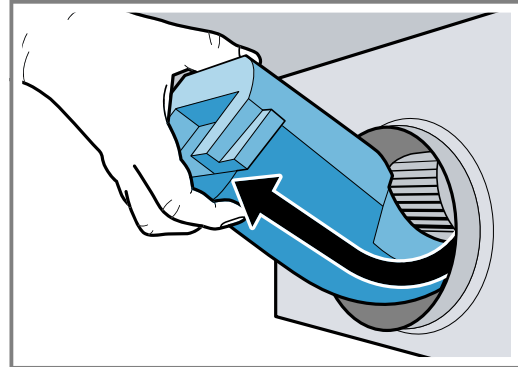
Apparaat voorbereiden

⚠ WAARSCHUWING – Kans op letsel!

Bepaalde onderdelen in het toestel kunnen scherpe randen hebben.

- ▶ Draag veiligheidshandschoenen.

1. De transportbeveiliging iets naar boven klappen en voorzichtig schuin naar boven toe uittrekken.



2. Resten van piepschuim uit de binnenruimte van het toestel verwijderen.
3. De vetfilters verwijderen. De vetfilters niet buigen, om beschadigingen te voorkomen.

Apparaat monteren

⚠ WAARSCHUWING – Kans op letsel!

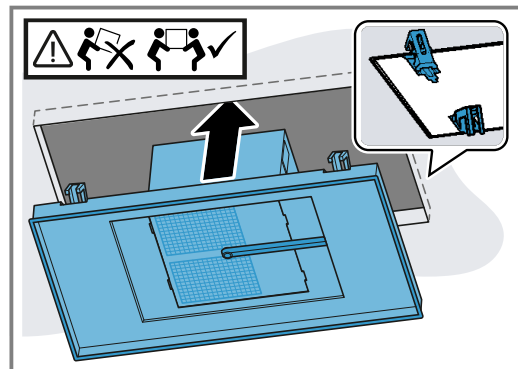
Bepaalde onderdelen in het toestel kunnen scherpe randen hebben.

- ▶ Draag veiligheidshandschoenen.

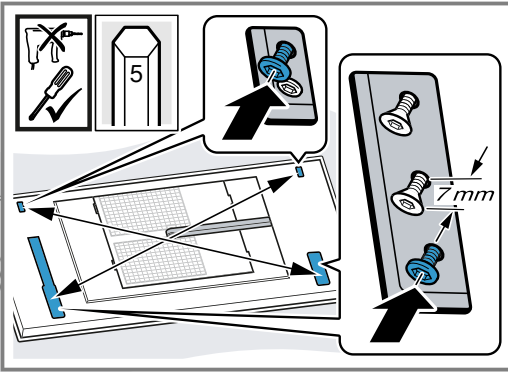
Het toestel is zwaar.

- ▶ Om het apparaat te bewegen, zijn 2 personen vereist.
- ▶ Alleen geschikte hulpmiddelen gebruiken.

1. Het apparaat in de uitsparing aanbrengen tot de ophangingen hoorbaar vastklikken.



2. De diagonaal tegenover elkaar liggende schroeven voorzichtig inschroeven.



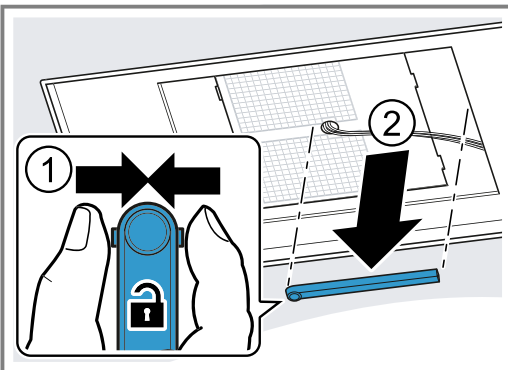
Om ervoor te zorgen dat het apparaat niet in de uitsparing kantelt, de schroeven een voor een aantrekken.

3. **Opmerking:** Om het apparaat niet te beschadigen, de schroeven niet te hard aantrekken.

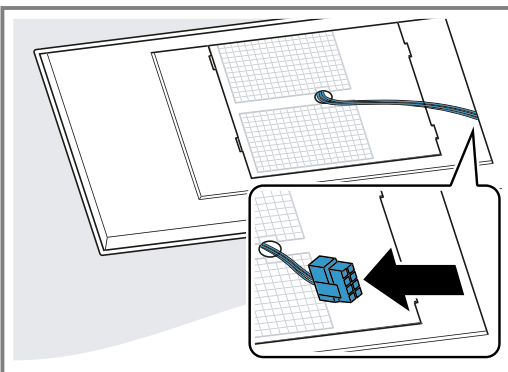
De schroeven na elkaar voorzichtig aantrekken tot het apparaat vlak tegen het plafond aanligt.

Apparaat aansluiten

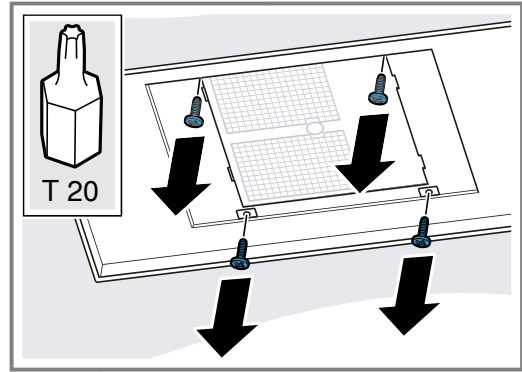
1. De kabelgoot aan de zijkant samendrukken en afnemen.



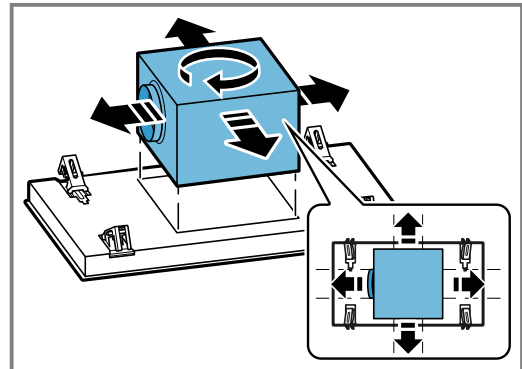
2. De kabel op de daarvoor bestemde plaats losnemen.



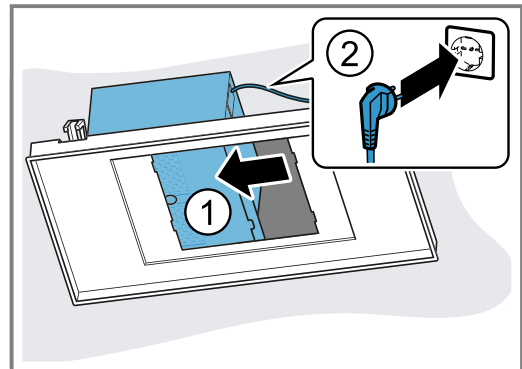
3. De tegenover elkaar liggende schroeven losdraaien om de ventilatorkast los te maken.



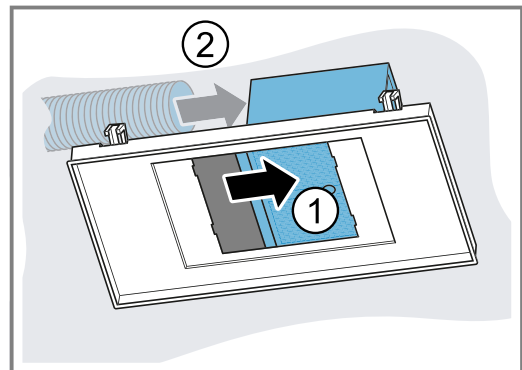
4. De ventilatorkast conform de inbouwsituatie in de juiste positie draaien.



5. De ventilatorkast opzij schuiven en het apparaat met het stroomnet verbinden.

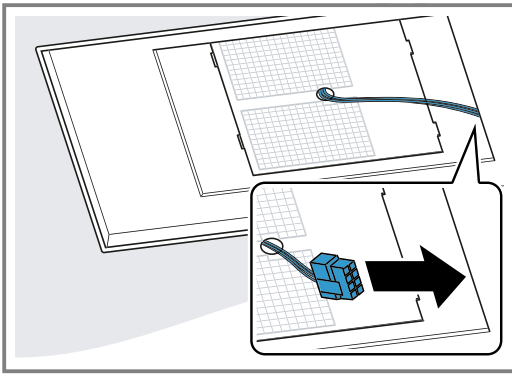


6. De ventilatorkast op de andere zijde schuiven en de buizen tot stand brengen.

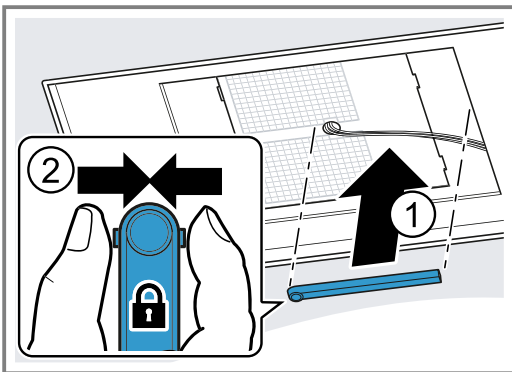


7. De ventilatorkast in het midden positioneren en vastschroeven.

8. De kabel verbinden.



9. De kabelgoot samendrukken en plaatsen.



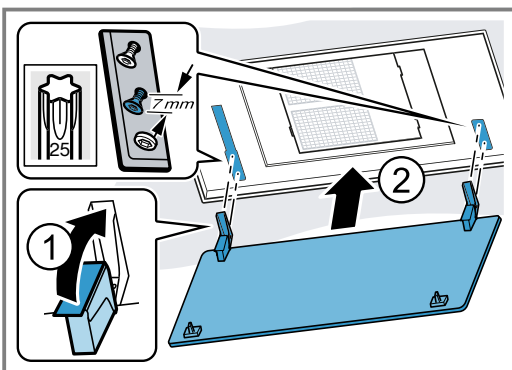
Filterafdekking monteren

⚠ WAARSCHUWING – Kans op letsel!

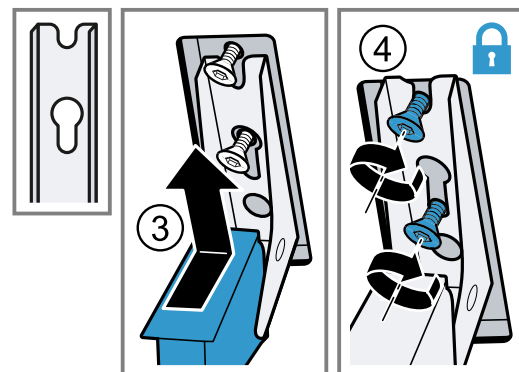
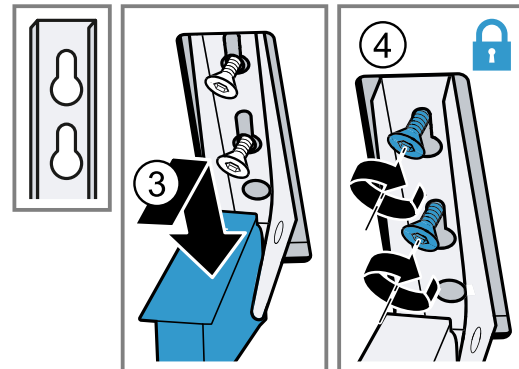
Bepaalde onderdelen in het toestel kunnen scherpe randen hebben.

- ▶ Draag veiligheidshandschoenen.
- Verwondingsgevaar bij het openen en sluiten van de scharnieren.
- ▶ Niet in het bewegende gedeelte van de scharnieren grijpen.

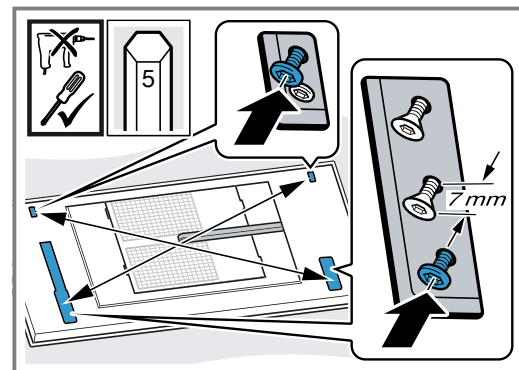
1. De scharnieren van de filterafdekking openen.



2. De filterafdekking aan de daarvoor bestemde schroeven inhangen en afhankelijk van de sleutelgatenopening naar achteren/voren in de nauwe opening schuiven.



3. De bevestigingsschroeven van de scharnieren aantrekken.
4. Controleren of het apparaatframe vlak aanligt.



- Eventueel de schroeven aantrekken.
5. De vetfilters inbrengen.
De vetfilters niet buigen, om beschadigen te voorkomen.
6. De filterafdekking omhoog klappen en vastklikken.

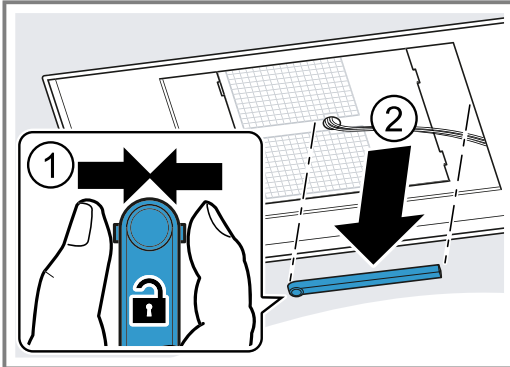
Apparaat demonteren

⚠ WAARSCHUWING – Kans op letsel!

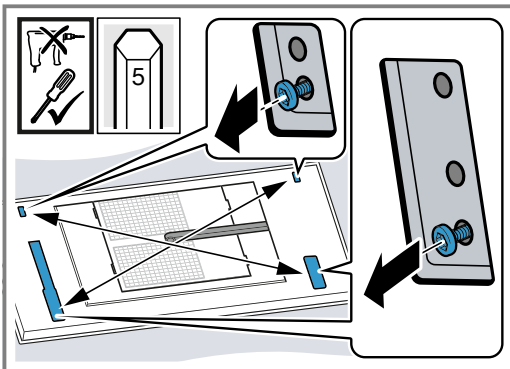
Het toestel is zwaar.

- ▶ Om het apparaat te bewegen, zijn 2 personen vereist.
 - ▶ Alleen geschikte hulpmiddelen gebruiken.
- Bepaalde onderdelen in het toestel kunnen scherpe randen hebben.
- ▶ Draag veiligheidshandschoenen.
- Verwondingsgevaar bij het openen en sluiten van de scharnieren.
- ▶ Niet in het bewegende gedeelte van de scharnieren grijpen.

1. Haal de stekker van het apparaat uit het stopcontact.
2. De filterafdekking naar beneden klappen. De filterafdekking volledig en zonder rukken openen.
3. De vetfilters verwijderen. De vetfilters niet buigen, om beschadigingen te voorkomen.
4. De kabelgoot aan de zijkant samendrukken en afnemen.

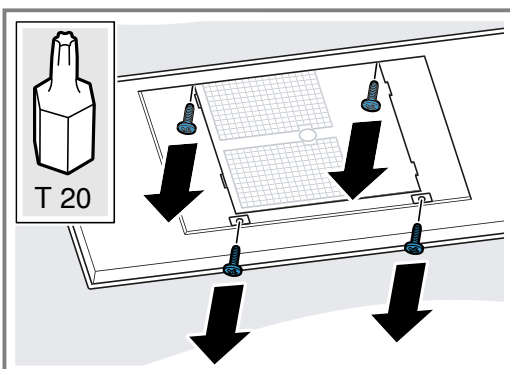


5. De kabel op de daarvoor bestemde plaats losnemen.
6. De schroeven van de scharnieren tot ca. 7 mm opendraaien.



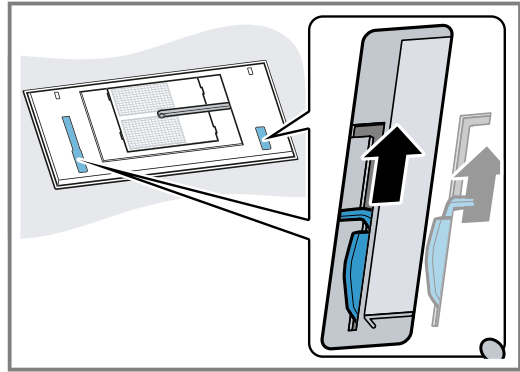
De schroeven niet volledig losdraaien.

7. De filterafdekking loshaken en verwijderen.
8. De tegenover elkaar liggen de schroeven losdraaien om de ventilatorkast los te maken.

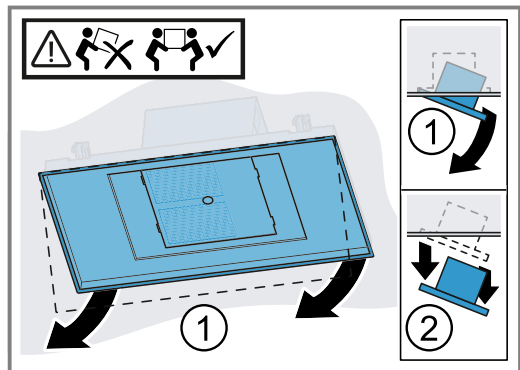


9. De ventilatorkast op de zijde schuiven en de buizen tot stand brengen.
10. De ventilatorkast op de andere zijde schuiven en de stekker uit het stopcontact trekken.
11. De ventilatorkast vastschroeven.

12. De ophangingen aan het apparaat losmaken: de demontageschuif naar binnen schuiven.



13. Het apparaat langzaam uit de uitsparing nemen.



Pour plus d'informations, veuillez vous reporter au Guide de l'utilisateur numérique.



Table des matières

MANUEL D'UTILISATION

1	Sécurité.....	65
2	Prévention des dégâts matériels	68
3	Protection de l'environnement et économies d'énergie	69
4	Modes de fonctionnement.....	69
5	Description de l'appareil.....	70
6	Avant la première utilisation	70
7	Utilisation	70
8	Home Connect	72
9	Commande de la hotte depuis la table de cuisson	73
10	Nettoyage et entretien	73
11	Dépannage	76
12	Mise au rebut.....	77
13	Service après-vente	77
14	Accessoires.....	78
15	Déclaration de conformité	78
16	INSTRUCTIONS DE MONTAGE	78
16.4	Installation en toute sécurité.....	79



1 Sécurité

Respectez les consignes de sécurité suivantes.

1.1 Indications générales

- Lisez attentivement cette notice.
- Conservez la notice ainsi que les informations produit en vue d'une réutilisation ultérieure ou pour un futur nouveau propriétaire.
- Ne branchez pas l'appareil si ce dernier a été endommagé durant le transport.

1.2 Utilisation conforme

Cet appareil est conçu pour être encastré uniquement. Respecter les instructions de montage spécifiques.

La sécurité d'utilisation est garantie uniquement en cas d'installation correcte et conforme aux instructions de montage. Le monteur est responsable du fonctionnement correct sur le lieu où l'appareil est installé.

Utilisez l'appareil uniquement :

- pour aspirer les vapeurs de cuisson.
- pour un usage privé et dans les pièces fermées d'un domicile.
- jusqu'à une altitude maximale de 2000 m au-dessus du niveau de la mer.

N'utilisez pas l'appareil :

- avec une minuterie externe

1.3 Restrictions du périmètre utilisateurs

Les enfants de 8 ans et plus, les personnes souffrant d'un handicap physique, sensoriel ou mental ou ne détenant pas l'expérience et/ou les connaissances nécessaires pourront utiliser cet appareil à condition de le faire sous surveillance, ou que son utilisation sûre leur ait été enseignée et qu'ils aient compris les dangers qui en émanent.

Les enfants ne sont pas autorisés à jouer avec l'appareil.

Les enfants ne doivent en aucun cas s'occuper du nettoyage et de la maintenance utilisateur, sauf s'ils sont âgés de 15 ans et plus et agissent sous surveillance.

Les enfants de moins de 8 ans doivent être tenus à distance de l'appareil et du cordon d'alimentation secteur.

1.4 Utilisation sûre

⚠ AVERTISSEMENT – Risque d'asphyxie !

Les enfants risquent de s'envelopper dans les matériaux d'emballage ou de les mettre sur la tête et de s'étouffer.

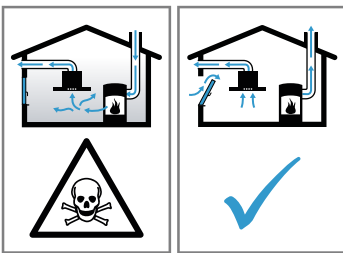
- ▶ Conserver les matériaux d'emballage hors de portée des enfants.
- ▶ Ne jamais laisser les enfants jouer avec les emballages.

Les enfants risquent d'inhalier ou d'avaler des petits morceaux et s'étouffer.

- ▶ Conserver les petites pièces hors de portée des enfants.
- ▶ Ne pas laisser les enfants jouer avec les petites pièces.

⚠ AVERTISSEMENT – Risque d'empoisonnement !

Les gaz de combustion réaspirés peuvent provoquer un empoisonnement. Les foyers à combustion alimentés en air ambiant (par exemple appareils de chauffage au gaz, au fioul, au bois ou au charbon, les chauffe-eaux intégrés sous cuve, les chauffe-eaux accumulateurs) prélèvent l'air de combustion dans la pièce où ils sont installés et rejettent les gaz de fumée à l'extérieur par le biais d'un système spécifique (par ex., cheminée). Lorsque la hotte aspirante est en marche, elle prélève de l'air dans la cuisine et dans les pièces voisines. L'absence d'un apport d'air suffisant crée une pression négative. Les gaz toxiques provenant de la cheminée ou du conduit d'évacuation sont réaspirés dans les pièces d'habitation.



- ▶ En cas d'utilisation simultanée de l'appareil en mode évacuation extérieure et d'un foyer à combustion alimenté en air ambiant, veillez impérativement à ce que l'apport d'air soit toujours suffisant.
- ▶ Le fonctionnement sûr de l'appareil n'est possible que si la dépression dans la pièce où est installé le foyer ne dépasse pas 4 Pa (0,04 mbar). Cette valeur n'est réalisable que si l'apport d'air frais nécessaire à la combustion est assuré par des ouvertures non obturables, par exemple dans des portes ou fenêtres, associées à un caisson mural d'entrée et de sortie d'air, ou bien par d'autres moyens techniques. Un caisson mural d'entrée et de sortie d'air ne suffit pas à assurer la valeur minimale nécessaire.
- ▶ Demandez toujours conseil à un maître ramoneur compétent qui pourra évaluer l'en-

semble du réseau de ventilation de la maison et vous proposer le moyen le mieux adapté pour l'aération.

- ▶ Si l'appareil est utilisé exclusivement en mode recirculation de l'air, le fonctionnement est possible sans restriction.

⚠ AVERTISSEMENT – Risque d'incendie !

Les dépôts de graisse dans les filtres à graisse peuvent s'enflammer.

- ▶ Ne faites jamais fonctionner l'appareil sans filtre à graisse.
- ▶ Nettoyez régulièrement le filtre à graisse.
- ▶ Ne travaillez jamais avec une flamme nue à proximité de l'appareil (par ex. ne faites rien flamber).
- ▶ Installez l'appareil à proximité d'un foyer à combustibles solides (par ex. bois ou charbon) uniquement en présence d'un capot fermé et non amovible. Il ne doit pas y avoir de projection d'étincelles.

L'huile et la graisse chaudes s'enflamment rapidement.

- ▶ Surveillez constamment l'huile et la graisse chaudes.
- ▶ N'éteignez jamais de l'huile ou de la graisse enflammée avec de l'eau. Éteignez le foyer. Étouffez les flammes prudemment avec un couvercle, une couverture ou quelque chose de similaire.

Les foyers à gaz dégagent une forte chaleur lorsqu'aucun récipient n'est posé dessus. Un appareil de ventilation monté au-dessus d'eux risque alors d'être endommagé ou de prendre feu.

- ▶ Utilisez les foyers à gaz uniquement avec un récipient placé dessus.

Le fonctionnement simultané de plusieurs foyers au gaz engendre une forte production de chaleur. Un appareil de ventilation monté au-dessus d'eux risque alors d'être endommagé ou de prendre feu.

- ▶ Utilisez les foyers à gaz uniquement avec un récipient placé dessus.
- ▶ Réglez la vitesse de ventilation la plus élevée.
- ▶ Ne faites jamais fonctionner en même temps deux foyers à gaz à feu vif pendant plus de 15 minutes. Deux foyers à gaz correspondent à un brûleur grande puissance.
- ▶ Ne faites jamais fonctionner les grands brûleurs de plus de 5 kW avec la plus grande

flamme pendant plus de 15 minutes, par ex. un wok.

- ▶ L'appareil doit uniquement être utilisé avec des tables gaz d'une puissance totale allant jusqu'à 18 kW.

⚠ AVERTISSEMENT – Risque de brûlures !

Les éléments accessibles deviennent chauds pendant le fonctionnement.

- ▶ Ne touchez jamais les éléments chauds.
- ▶ Éloignez les enfants.

L'appareil devient chaud pendant son utilisation.

- ▶ Laissez refroidir l'appareil avant de le nettoyer.

⚠ AVERTISSEMENT – Risque de blessure !

Certaines pièces à l'intérieur de l'appareil peuvent présenter des arêtes vives.

- ▶ Nettoyez l'intérieur de l'appareil avec précaution.

Les objets déposés sur l'appareil peuvent tomber.

- ▶ Ne déposez aucun objet sur l'appareil. Des modifications sur la construction électrique ou mécanique sont dangereuses et peuvent conduire à des dysfonctionnements.

- ▶ N'effectuez aucune modification sur la construction électrique ou mécanique.

Le capot du filtre peut osciller.

- ▶ Ouvrez lentement le capot du filtre.
- ▶ Maintenez ouvert le capot du filtre après l'ouverture, jusqu'à ce qu'il n'oscille plus.
- ▶ Fermez lentement le capot du filtre.

Risque de blessure lors de l'ouverture et de la fermeture de la charnière.

- ▶ Ne posez jamais les doigts dans la zone mobile de la charnière.

⚠ AVERTISSEMENT – Risque de préjudice grave pour la santé !

Les enfants risquent d'avaler les piles.

- ▶ Conserver les piles hors de portée des enfants.
- ▶ L'ingestion peut entraîner des brûlures, la perforation des tissus mous et la mort. De graves brûlures peuvent survenir dans les 2 heures suivant l'ingestion. Appeler immédiatement un médecin.

⚠ AVERTISSEMENT – Risque de blessure !

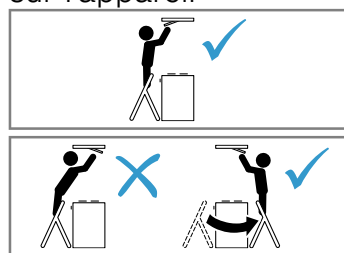
Les enfants peuvent avaler les piles.

- ▶ Rangez les piles hors de portée des enfants.
- ▶ Surveillez les enfants lorsque vous remplacez les piles.

Les piles peuvent exploser.

- ▶ Ne chargez pas les piles.
- ▶ Ne court-circuitez pas les piles.
- ▶ Ne jetez pas les piles au feu.

Risque de chute lors des travaux effectués sur l'appareil



- ▶ Utilisez un escabeau stable.
- ▶ Ne vous penchez pas au-dessus de la table de cuisson.
- ▶ Ne marchez pas sur la table de cuisson ni sur le plan de travail.

Si l'appareil est utilisé par une autre personne via l'appli Home Connect pendant le nettoyage, il existe un risque accru de blessure.

- ▶ Déconnectez l'appareil de l'appli Home Connect avant de procéder au nettoyage.

⚠ AVERTISSEMENT – Risque d'électrocution !

Un appareil endommagé ou un cordon d'alimentation secteur endommagé est dangereux.

- ▶ N'utilisez jamais un appareil endommagé.
- ▶ Ne tirez jamais sur le cordon d'alimentation secteur pour débrancher l'appareil du secteur. Débranchez toujours la fiche du cordon d'alimentation secteur.
- ▶ Si l'appareil ou le cordon d'alimentation secteur est endommagé, débranchez immédiatement le cordon d'alimentation secteur ou coupez le fusible dans le boîtier à fusibles.
- ▶ Appelez le service après-vente.

→ Page 77

Les réparations non conformes sont dangereuses.

- ▶ Seul un personnel dûment qualifié peut entreprendre des réparations sur l'appareil.
- ▶ Seules des pièces de rechange d'origine peuvent être utilisées pour réparer l'appareil.
- ▶ En cas d'endommagement du cordon d'alimentation secteur, celui-ci doit être remplacé par un personnel qualifié.

L'infiltration d'humidité peut occasionner un choc électrique.

- ▶ Avant le nettoyage, retirez la fiche secteur ou coupez le disjoncteur.
- ▶ Ne pas utiliser de nettoyeur vapeur ou haute pression pour nettoyer l'appareil.

⚠ AVERTISSEMENT – Risque d'explosion !

Les nettoyants caustiques fortement alcalins ou acides peuvent provoquer des explosions lorsqu'ils entrent en contact avec des pièces d'aluminium situées dans le compartiment de nettoyage du lave-vaisselle.

- ▶ N'utilisez jamais de nettoyants caustiques fortement alcalins ou acides. Notamment, n'utilisez aucun produit de nettoyage d'origine commerciale ou industrielle pour nettoyer des pièces en aluminium, par exemple des filtres à graisse pour hottes aspirantes.

⚠ AVERTISSEMENT – Risque d'incendie !

Les dépôts de graisse dans les filtres à graisse peuvent s'enflammer.

- ▶ Nettoyez régulièrement le filtre à graisse.

⚠ AVERTISSEMENT – Risque de blessure !

Les réparations non conformes sont dangereuses.

- ▶ Seul un personnel qualifié est en droit d'effectuer des réparations sur l'appareil.
- ▶ Si l'appareil est défectueux, appeler le service après-vente.
→ "Service après-vente", Page 77

⚠ AVERTISSEMENT – Risque d'électrocution !

L'infiltration d'humidité peut occasionner un choc électrique.

- ▶ N'utilisez pas de tissu éponge mouillé.

2 Prévention des dégâts matériels

2.1 Prévenir les dégâts matériels

ATTENTION !

La condensation peut provoquer de la corrosion.

- ▶ Allumez toujours l'appareil lorsque vous cuisinez afin d'éviter la formation de condensation.

Si de l'humidité pénètre dans les éléments de commande, des dommages peuvent survenir.

- ▶ Ne nettoyez jamais les éléments de commande avec un chiffon humide.

Un nettoyage incorrect endommage les surfaces.

- ▶ Respectez les consignes de nettoyage.
- ▶ N'utilisez pas de produits de nettoyage agressifs ou récurants.
- ▶ Nettoyez les surfaces en inox uniquement dans le sens de polissage du métal.
- ▶ Ne nettoyez jamais les éléments de commande avec un nettoyant pour inox.

L'eau de condensation qui s'écoule à l'arrière peut endommager l'appareil.

- ▶ Le conduit d'évacuation doit être installé à partir de l'appareil avec au moins 1° de pente.

Si vous sollicitez les éléments de design de manière incorrecte, ils peuvent se casser.

- ▶ Ne tirez pas sur les éléments de design.
- ▶ Ne posez ou ne suspendez aucun objet sur/à des éléments de design.

Les piles qui fuient endommagent la télécommande.

- ▶ Retirez les piles lorsque vous n'utilisez pas la télécommande.
- ▶ Mettez les piles vides ou défectueuses au rebut de manière sûre et écologique.

Les surfaces peuvent être endommagées par un film protecteur non retiré.

- ▶ Retirez le film protecteur de toutes les parties de l'appareil avant de l'utiliser pour la première fois.

Les surfaces laquées sont fragiles.

- ▶ Respectez les consignes de nettoyage.
→ "Nettoyer l'appareil", Page 74
- ▶ Protégez les surfaces laquées contre les rayures.

3 Protection de l'environnement et économies d'énergie

3.1 Élimination de l'emballage

Les emballages sont écologiques et recyclables.

- ▶ Veuillez éliminer les pièces détachées après les avoir triées par matière.



Éliminez l'emballage en respectant l'environnement.

3.2 Économies d'énergie

Si vous respectez les instructions suivantes, votre appareil consommera moins de courant.

Adaptez la vitesse du ventilateur à l'intensité des vapeurs de cuisson.

- Une faible vitesse du ventilateur est synonyme d'une faible consommation d'énergie. Utilisez uniquement la vitesse intensive en cas de besoin.

En cas de vapeurs de cuisson intensives, sélectionnez dès que possible une vitesse de ventilation plus importante.

- Les odeurs se répandent moins dans la pièce.

Éteignez l'éclairage quand vous n'en avez plus besoin.

- Lorsque l'éclairage est éteint, il ne consomme pas d'énergie.

Nettoyez ou remplacez les filtres aux intervalles spécifiés.

- L'efficacité du filtre est conservée.

Utilisez le couvercle de cuisson.

- Les vapeurs de cuisson et les condensats sont réduits.

N'utilisez les fonctions supplémentaires qu'en cas de besoin.

- La désactivation des fonctions supplémentaires permet de réduire la consommation d'énergie.

4 Modes de fonctionnement

Vous pouvez utiliser votre appareil en mode évacuation extérieure ou en mode recirculation de l'air.

L'indicateur de saturation doit être réglé en fonction du mode de fonctionnement sélectionné et des filtres utilisés.

→ "Réglage l'indicateur de saturation", Page 71

4.1 Mode évacuation extérieure

L'air aspiré est débarrassé des particules de graisse par les filtres, et transite par un conduit avant de gagner l'extérieur.



L'air ne doit pas être acheminé dans une cheminée servant à l'évacuation des gaz d'appareils qui sont utilisés pour la combustion de gaz ou d'autres combustibles (cela ne s'applique pas aux appareils de recyclage).

- Si l'air sortant circule par une cheminée ou une cheminée d'évacuation des gaz, vous devrez d'abord obtenir l'accord d'un ramoneur compétent.
- Si l'air sortant traverse la paroi extérieure, il convient d'utiliser un caisson télescopique mural.



Pour neutraliser les odeurs en mode recyclage, vous devez installer un filtre anti-odeurs. Pour connaître les différentes possibilités d'utiliser l'appareil en mode recyclage, consultez notre catalogue ou votre revendeur spécialisé. Vous pouvez vous procurer les accessoires dans un commerce spécialisé, auprès du service après-vente ou sur la boutique en ligne.

→ "Accessoires", Page 78

4.2 Mode recyclage

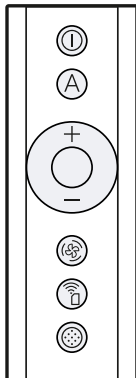
L'air aspiré est nettoyé par l'intermédiaire des filtres à graisse et d'un filtre anti-odeurs, puis il est renvoyé dans la pièce.

5 Description de l'appareil

5.1 Éléments de commande

Les éléments de commande vous permettent de configurer toutes les fonctions de votre appareil et vous donnent des informations sur l'état de fonctionnement.

Conseil : Ajustez la télécommande aussi précisément que possible sur le récepteur infrarouge de l'affichage LED.

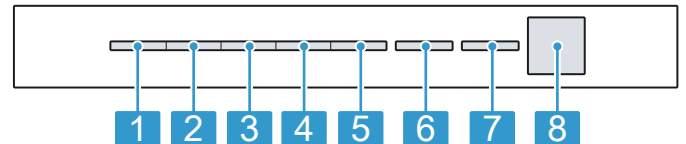


①	Allumer ou éteindre l'appareil
A	Activer ou désactiver le mode automatique ¹
+	Augmenter la vitesse de ventilation
-	Réduire la vitesse de ventilation
⊞	Activer ou désactiver la ventilation intermittente.
¹ Selon l'équipement de l'appareil	

📶	Rétablir la connexion Home Connect
⊞	Réinitialiser l'indicateur de saturation du filtre
¹ Selon l'équipement de l'appareil	

5.2 Affichage LED

Die LED-Anzeige zeigt eingestellte Werte und Funktionen.



1	Vitesse de ventilation 1/indicateur de saturation du filtre à graisse
2	Vitesse de ventilation 2/indicateur de saturation du filtre à odeur
3	Vitesse de ventilation 3
4	Vitesse intensive 1
5	Vitesse intensive 2
6	Mode automatique ¹ / poursuite du ventilateur / ventilation intermittente
7	Home Connect
8	Récepteur infrarouge
¹ Selon l'équipement de l'appareil	

6 Avant la première utilisation

Effectuez les réglages pour la première mise en service. Nettoyez l'appareil et les accessoires.

6.1 Régler un mode de fonctionnement

Par défaut, votre appareil est réglé pour fonctionner en mode évacuation extérieure.

Remarque : Vous aurez besoin d'accessoires supplémentaires pour l'utilisation en mode recirculation de l'air.

- ▶ Pour utiliser le mode recirculation de l'air, réglez un mode de fonctionnement.

7 Utilisation

7.1 Allumer l'appareil

Condition : Ajustez la télécommande aussi précisément que possible sur le récepteur infrarouge de l'affichage LED.

- ▶ Allumez l'appareil avec ①.
- ✓ L'appareil démarre à la vitesse de ventilation 2.
- ✓ La LED de la vitesse de ventilation réglée s'allume dans l'affichage LED.

- ▶ Éteignez l'appareil avec ①.
- ✓ Le four s'arrête. Les fonctions en cours sont interrompues.

7.3 Régler la vitesse de ventilation

- ▶ Appuyez sur + ou -.
- ✓ La LED de la vitesse de ventilation réglée s'allume dans l'affichage LED.

7.2 Mettre l'appareil hors tension

Si vous n'utilisez pas l'appareil, éteignez-le.

7.4 Activer la vitesse intensive

Si des odeurs ou des fumées particulièrement fortes se développent, vous pouvez utiliser la vitesse intensive.

1. **+** so oft drücken, bis in der LED-Anzeige die LED 4 für die Intensivstufe 1 leuchtet.
 2. **+** so oft drücken, bis in der LED-Anzeige die LED 5 für die Intensivstufe 2 leuchtet.
- ✓ Après env. 6 minutes, l'appareil passe automatiquement en vitesse de ventilation 3.

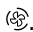
7.5 Désactiver la vitesse intensive

- ▶ Pour régler une vitesse de ventilation de votre choix, appuyez sur **—**.

7.6 Activer la ventilation intermittente

Lors de la ventilation intermittente, la ventilation se met en marche pendant 6 minutes toutes les heures.

Remarque : Dans l'appli Home Connect, vous pouvez régler individuellement la vitesse de ventilateur et la durée.

- ▶ Appuyez sur .
- ✓ Dans l'affichage LED, la LED 6 clignote à l'infini, la LED de la vitesse de ventilateur sélectionnée s'allume sur l'appareil.
- ✓ Dès que la durée de ventilation est terminée, la LED de la vitesse de ventilation sélectionnée disparaît. La LED 6 continue à clignoter.

7.7 Désactiver la ventilation intermittente

- ▶ Appuyez sur .

7.8 Activer le mode automatique¹

La vitesse de ventilation optimale est automatiquement réglée à l'aide d'un capteur.

- ▶ Appuyez sur **A**.
- ✓ La LED 6 s'allume dans l'affichage LED pour le mode automatique.

7.9 Désactiver le mode automatique¹

- ▶ Appuyez sur **A**.
- ✓ L'appareil passe à la vitesse de ventilation réglée auparavant.
- ✓ La ventilation s'arrête automatiquement si le capteur ne détecte plus de modification de la qualité de l'air ambiant.
- ✓ Le mode automatique dure au maximum 4 heures.

7.10 Sensibilité du capteur¹

En mode automatique, un capteur installé dans l'appareil détecte l'intensité des odeurs de cuisson et de rôtissage. Selon le réglage de la sensibilité du capteur, la vitesse de ventilation optimale est automatiquement activée.

Si la commande du capteur réagit trop faiblement ou trop fortement, vous pouvez modifier le réglage de la sensibilité du capteur.

- Réglage usine : vitesse de ventilation 3

- Réglage le plus bas : vitesse de ventilation 1
- Réglage le plus élevé : vitesse de ventilation 5

7.11 Régler la sensibilité du capteur¹

Condition : L'appareil est éteint.

1. Appuyez sur **⓪** et **A** pendant environ 3 secondes.
 2. Pour modifier le réglage, appuyez sur **+** ou **—**. Pour annuler le réglage, appuyez sur **⓪**.
 3. Pour enregistrer le réglage, appuyez sur **⓪** et **A** pendant env. 3 secondes. Sinon, patientez environ 10 secondes jusqu'à ce que le réglage soit automatiquement enregistré.
- ✓ Un signal sonore retentit dès que le réglage sélectionné est mémorisé.

7.12 Indicateur de saturation

Lorsque les filtres à graisse ou les filtres anti-odeurs sont saturés, les symboles correspondants clignotent une fois l'appareil éteint.


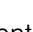
Remarque : Vous pouvez régler l'indicateur de saturation en fonction du filtre utilisé dans l'appli Home Connect.

Nettoyez les filtres à graisse saturés en suivant les consignes de nettoyage de cette notice. Remplacez les filtres anti-odeurs saturés en suivant les consignes figurant dans la notice jointe. Pour les filtres anti-odeurs régénérables, respectez les consignes figurant dans la notice jointe.

7.13 Régler l'indicateur de saturation

L'indicateur de saturation doit être réglé selon le filtre utilisé.

Condition : L'appareil est éteint.


1. Appuyez sur **⓪** et  pendant env. 3 secondes.
 - Pour régler le mode de recirculation de l'air (filtre non régénérable), appuyez sur **+** / **—** jusqu'à ce que la LED 2 s'allume dans l'affichage LED.
 - Pour régler le mode de recirculation de l'air (filtre régénérable), appuyez sur **+** / **—** jusqu'à ce que la LED 3 s'allume dans l'affichage LED.
 - Pour que la commande électronique fonctionne à nouveau sans filtre à air de circulation, appuyez sur **+** / **—** jusqu'à ce que la LED 1 s'allume sur l'affichage LED.
 2. Pour enregistrer le réglage, appuyez sur **⓪** et  pendant env. 3 secondes. Sinon, patientez environ 10 secondes jusqu'à ce que le réglage soit automatiquement enregistré. Pour annuler le réglage, appuyez sur **⓪**.
- ✓ Un signal sonore retentit dès que le réglage sélectionné est mémorisé.

7.14 Réinitialiser l'indicateur de saturation

Après le nettoyage des filtres à graisse ou le remplacement des filtres à odeurs, l'indicateur de saturation peut être réinitialisé.

¹ Selon l'équipement de l'appareil


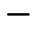

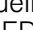
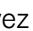


Conditions

- Après l'arrêt de l'appareil, la LED 1 de l'indicateur de saturation des filtres à graisses et/ou la LED 2 de l'indicateur de saturation des filtres à odeurs clignote dans l'affichage LED.
- Un signal répété retentit.
- ▶ Appuyez sur .
- ✓ L'indicateur de saturation est réinitialisé.

7.15 Activer la tonalité des touches

Les tonalités de touches peuvent être activées.

Condition : L'appareil est éteint.

1. Appuyez sur  et  pendant env. 3 secondes.
- ✓ La LED du réglage actuellement sélectionné s'allume dans l'affichage LED.
2. Appuyez sur  ou  jusqu'à ce que la LED 1 s'allume dans l'affichage LED.
Pour annuler le réglage, appuyez sur .
3. Pour enregistrer le réglage, appuyez sur  et  pendant 3 secondes.

Sinon, patientez environ 10 secondes jusqu'à ce que le réglage soit automatiquement enregistré.

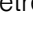
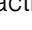

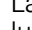
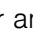


- ✓ Un signal sonore retentit dès que le réglage sélectionné est mémorisé.

7.16 Désactiver la tonalité des touches

Les tonalités des touches peuvent être désactivées.

Remarque : Les signaux sonores de l'appareil sont toujours activés et ne peuvent pas être désactivés.

Condition : L'appareil est éteint.

1. Appuyez sur  et  pendant env. 3 secondes.
- ✓ La LED du réglage actuellement sélectionné s'allume dans l'affichage LED.
2. Appuyez sur  ou  jusqu'à ce que la LED 2 s'allume dans l'affichage LED.
Pour annuler le réglage, appuyez sur .
3. Pour enregistrer le réglage, appuyez sur  et  pendant 3 secondes.
Sinon, patientez environ 10 secondes jusqu'à ce que le réglage soit automatiquement enregistré.
- ✓ Un signal sonore retentit dès que le réglage sélectionné est mémorisé.

8 Home Connect

Cet appareil peut être mis en réseau. Connectez votre appareil à un appareil mobile pour le commander via l'application Home Connect, en modifier les réglages de base ou pour surveiller son état de fonctionnement. Les services Home Connect ne sont pas proposés dans tous les pays. La disponibilité de la fonction Home Connect dépend de l'offre des services Home Connect dans votre pays. Vous trouverez de plus amples informations à ce sujet à l'adresse : www.home-connect.com.

L'appli Home Connect vous guide tout au long du processus de connexion. Suivez les étapes recommandées par l'appli Home Connect pour procéder aux réglages.

Si l'appareil n'est pas relié au réseau domestique, il fonctionne comme un appareil sans connexion réseau et il peut encore être utilisé depuis la télécommande.

Conseil : Observez également les consignes dans l'appli Home Connect.

Remarques

- Suivez les consignes de sécurité de la présente notice d'utilisation et assurez-vous qu'elles sont également respectées si vous utilisez l'appareil via l'appli Home Connect.
→ "Sécurité", Page 65
- Les commandes directement effectuées sur l'appareil sont toujours prioritaires. Pendant ce temps, la commande via l'application Home Connect n'est pas possible.
- En mode veille avec maintien de la connexion au réseau, l'appareil consomme max. 2 W.
- Si vous avez besoin de l'adresse MAC de votre appareil pour le connecter au réseau domestique, vous la trouverez à côté de la plaque signalétique.
→ Page 78

8.1 Configurer l'appli Home Connect

1. Installez l'appli Home Connect sur le terminal mobile.
2. Démarrez l'appli Home Connect et configurez l'accès à Home Connect.
L'appli Home Connect vous guide tout au long du processus de connexion.

8.2 Configurer Home Connect**Conditions**

- L'appareil est éteint.
 - Vous disposez d'un terminal mobile doté de la version actuelle du système d'exploitation iOS ou Android, par ex. un smartphone.
 - L'appli Home Connect est configurée sur l'appareil mobile.
 - L'appareil a accès à votre réseau domestique WLAN (Wi-Fi) depuis le lieu d'installation.
 - Le terminal mobile et l'appareil se trouvent à portée du signal Wi-Fi de votre réseau domestique.
1. Ouvrez l'appli Home Connect et scannez le code QR ci-après.



2. Suivez les instructions de l'appli Home Connect.

8.3 Réinitialiser la connexion

Vous pouvez réinitialiser les connexions enregistrées au réseau domestique et à Home Connect.

- ▶ Appuyez sur A et + jusqu'à ce que la LED 7 disparaisse dans l'affichage LED.
- ✓ Un signal sonore retentit.

8.4 Mise à jour logicielle

La fonction de mise à jour du logiciel permet d'actualiser le logiciel de votre appareil, par ex. pour l'optimiser, corriger des erreurs, effectuer des mises à jour liées à la sécurité ou proposer des fonctions et des services supplémentaires.

Pour cela, vous devez être enregistré comme utilisateur Home Connect, avoir installé l'application sur votre appareil mobile et vous être connecté au serveur Home Connect.

Dès qu'une mise à jour de logiciel est disponible, vous en êtes informé par l'application Home Connect et vous pouvez la lancer via l'application. Après un téléchargement réussi, vous pouvez lancer l'installation via l'application Home Connect, si vous vous trouvez dans votre réseau domestique WLAN (WiFi). L'application Home Connect vous en informe dès que l'installation est réussie.

Remarques

- La mise à jour du logiciel comprend deux étapes.
 - La première étape est celle du téléchargement.
 - La deuxième étape concerne l'installation sur votre appareil.
- Pendant le téléchargement, vous pouvez continuer d'utiliser votre appareil. En fonction des réglages personnels dans l'application, les mises à jour de logiciel peuvent également être téléchargées automatiquement.
- L'installation dure quelques minutes. Pendant l'installation, vous ne pouvez pas utiliser votre appareil.
- En cas de mise à jour de sécurité, il est recommandé d'effectuer l'installation le plus rapidement possible.

8.5 Diagnostic à distance

Le service après-vente peut accéder à votre appareil via le diagnostic à distance si vous en faites la demande spécifique, si votre appareil est connecté au serveur Home Connect et si le diagnostic à distance est disponible dans le pays où vous utilisez l'appareil.

Conseil : Pour plus d'informations et pour connaître la disponibilité du service de diagnostic à distance dans votre pays, veuillez consulter la section Service/Support du site internet local : www.home-connect.com.

8.6 Protection des données

Suivez les consignes de protection des données.

Lors de la première connexion de votre appareil à un réseau domestique branché à Internet, votre appareil transmet les catégories de données suivantes au serveur Home Connect (premier enregistrement) :

- Identifiant unique de l'appareil (constitué de codes d'appareil ainsi que de l'adresse MAC du module de communication Wi-Fi intégré).
- Certificat de sécurité du module de communication Wi-Fi (pour la protection des informations de la connexion).
- La version actuelle du logiciel et du matériel de l'électroménager.
- État d'une éventuelle restauration précédente des réglages d'usine.

Ce premier enregistrement prépare l'utilisation des fonctions Home Connect et ne s'avère nécessaire qu'au moment où vous voulez utiliser les fonctions Home Connect pour la première fois.

Remarque : Veuillez noter que les fonctions Home Connect ne sont utilisables qu'avec l'application Home Connect. Vous pouvez consulter les informations sur la protection des données dans l'application Home Connect.

9 Commande de la hotte depuis la table de cuisson

Vous pouvez connecter votre appareil à une table de cuisson assortie et contrôler ainsi les fonctions de votre appareil à partir de la table de cuisson.

Si la table de cuisson et la hotte aspirant sont compatibles avec Home Connect, connectez les appareils dans l'application Home Connect. Pour cela, connectez les deux appareils avec Home Connect et suivez les instructions figurant dans l'application.

Remarques

- Observez les consignes de sécurité figurant dans cette notice d'utilisation de votre appareil et assurez-vous qu'elles sont respectées lorsque vous utilisez l'appareil via la commande de la hotte de cuisine.
- La commande de votre appareil a toujours priorité. À ce moment-là, une commande centralisée table/hotte n'est pas possible.
- Vous pouvez uniquement établir la connexion à la hotte aspirante via l'appli Home Connect. Les autres modes de connexion ne sont plus pris en charge.

10 Nettoyage et entretien

Pour que votre appareil reste longtemps opérationnel, nettoyez-le et entretenez-le avec soin.

10.1 Produits de nettoyage

Vous pouvez vous procurer les produits de nettoyage appropriés auprès du service après-vente ou sur la boutique en ligne.

⚠ AVERTISSEMENT – Risque d'électrocution !

L'infiltration d'humidité peut occasionner un choc électrique.

- ▶ Avant le nettoyage, retirez la fiche secteur ou coupez le disjoncteur.
- ▶ Ne pas utiliser de nettoyeur vapeur ou haute pression pour nettoyer l'appareil.

⚠ AVERTISSEMENT – Risque de brûlures !

L'appareil devient chaud pendant son utilisation.

- ▶ Laissez refroidir l'appareil avant de le nettoyer.

ATTENTION !

Des produits nettoyants inappropriés peuvent endommager les surfaces de l'appareil.

- ▶ Ne pas utiliser de produits de nettoyage agressifs ou récurants.
- ▶ N'utilisez pas de nettoyants fortement alcoolisés.
- ▶ Ne pas utiliser de tampon en paille métallique ni d'éponge à dos récurant.
- ▶ Utilisez uniquement des nettoyants pour vitres, des racloirs à verre ou des produits d'entretien pour acier inox si ceux-ci sont recommandés dans les instructions de nettoyage de la pièce correspondante.
- ▶ Rincez soigneusement les tissus et éponges avant de les utiliser.

10.2 Nettoyer l'appareil

Nettoyez l'appareil comme indiqué, afin de ne pas endommager les différentes surfaces et pièces par un nettoyage incorrect ou par des produits de nettoyage non appropriés.

⚠ AVERTISSEMENT – Risque d'explosion !

Les nettoyants caustiques fortement alcalins ou acides peuvent provoquer des explosions lorsqu'ils entrent en contact avec des pièces d'aluminium situées dans le compartiment de nettoyage du lave-vaisselle.

- ▶ N'utilisez jamais de nettoyants caustiques fortement alcalins ou acides. Notamment, n'utilisez aucun produit de nettoyage d'origine commerciale ou industrielle pour nettoyer des pièces en aluminium, par exemple des filtres à graisse pour hottes aspirantes.

⚠ AVERTISSEMENT – Risque d'électrocution !

L'infiltration d'humidité peut occasionner un choc électrique.

- ▶ Avant le nettoyage, retirez la fiche secteur ou coupez le disjoncteur.
- ▶ Ne pas utiliser de nettoyeur vapeur ou haute pression pour nettoyer l'appareil.

⚠ AVERTISSEMENT – Risque de brûlures !

L'appareil devient chaud pendant son utilisation.

- ▶ Laissez refroidir l'appareil avant de le nettoyer.

⚠ AVERTISSEMENT – Risque de blessure !

Certaines pièces à l'intérieur de l'appareil peuvent présenter des arêtes vives.

- ▶ Nettoyez l'intérieur de l'appareil avec précaution.

Si l'appareil est utilisé par une autre personne via l'appli Home Connect pendant le nettoyage, il existe un risque accru de blessure.

- ▶ Déconnectez l'appareil de l'appli Home Connect avant de procéder au nettoyage.

1. Respectez les informations sur les produits de nettoyage.

→ "Produits de nettoyage", Page 74

2. Selon la surface, nettoyez comme suit :

- Nettoyez les surfaces en acier inoxydable avec une lavette éponge et de l'eau chaude additionnée de produit de nettoyage dans le sens du brossage.
- Nettoyez les surfaces laquées avec une lavette éponge et de l'eau chaude additionnée de produit de nettoyage.
- Nettoyez l'aluminium avec un nettoyant pour vitres et un chiffon doux.
- Nettoyez le plastique avec un nettoyant pour vitres et un chiffon doux.
- Nettoyez le verre avec un nettoyant pour vitres et un chiffon doux.

3. Séchez-les ensuite avec un chiffon doux.

4. Sur les surfaces en acier inoxydable, appliquez une fine pellicule de produit pour acier inox avec un chiffon doux.

Vous pouvez vous procurer les produits d'entretien pour acier inox auprès du service après-vente ou sur la boutique en ligne.

10.3 Nettoyage des éléments de commande

⚠ AVERTISSEMENT – Risque d'électrocution !

L'infiltration d'humidité peut occasionner un choc électrique.

- ▶ N'utilisez pas de tissu éponge mouillé.

1. Respectez les informations sur les produits de nettoyage.

→ "Produits de nettoyage", Page 74

2. Nettoyez avec un tissu éponge et de l'eau chaude additionnée de produit à vaisselle.

3. Séchez-les ensuite avec un chiffon doux.

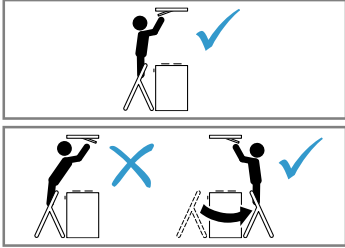
10.4 Démontez le filtre à graisse

⚠ AVERTISSEMENT – Risque de blessure !

Le capot du filtre peut osciller.

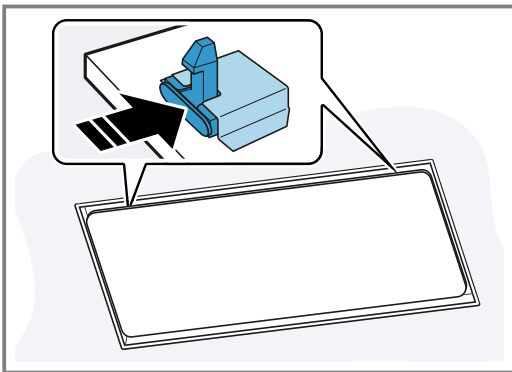
- ▶ Ouvrez lentement le capot du filtre.
- ▶ Maintenez ouvert le capot du filtre après l'ouverture, jusqu'à ce qu'il n'oscille plus.
- ▶ Fermez lentement le capot du filtre.

Risque de chute lors des travaux effectués sur l'appareil



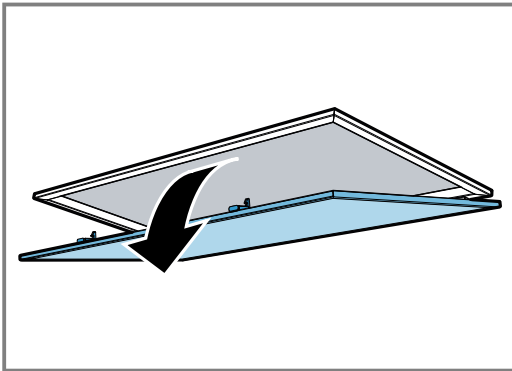
- ▶ Utilisez un escabeau stable.
- ▶ Ne vous penchez pas au-dessus de la table de cuisson.
- ▶ Ne marchez pas sur la table de cuisson ni sur le plan de travail.

1. Déverrouillez le capot du filtre.



Pour empêcher que le capot du filtre ne se referme par saccades vers le bas, tenez le capot du filtre à deux mains.

2. Basculez vers le bas le capot du filtre pour l'ouvrir.

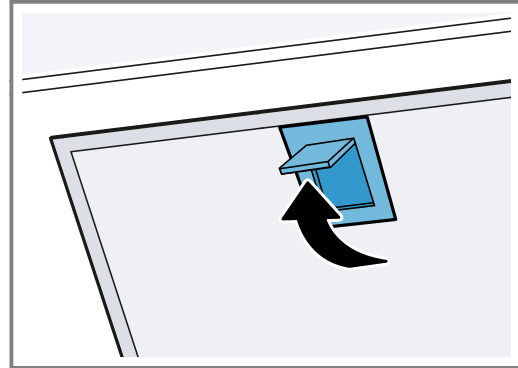


3. ATTENTION !

Les filtres à graisse qui tombent peuvent endommager la table de cuisson qui se trouve en-dessous.

- ▶ Avec une main sous le filtre à graisse, interceptez ce dernier.

Ouvrir les dispositifs de verrouillage des multifiltres à graisse.



- 4. Retirez les filtres à graisse des fixations.**
Pour éviter l'égouttement de graisse, tenez les filtres à graisse à l'horizontale.

10.5 Nettoyage manuel des filtres à graisse

Les filtres à graisse filtrent la graisse issue de la vapeur de cuisson. Des filtres à graisse régulièrement nettoyés assurent un haut niveau d'absorption des graisses. Nous vous recommandons de nettoyer les filtres à graisse tous les 2 mois.

⚠ AVERTISSEMENT – Risque d'incendie !

Les dépôts de graisse dans les filtres à graisse peuvent s'enflammer.

- ▶ Nettoyez régulièrement le filtre à graisse.

Condition : Les filtres à graisse sont retirés.

→ "Démonter le filtre à graisse", Page 74

1. Respectez les informations sur les produits de nettoyage.
→ "Produits de nettoyage", Page 74
2. Faites tremper les filtres à graisse dans un produit de nettoyage chaud.
En présence de salissures tenaces, vous pouvez utiliser un dégraissant spécial. Vous trouverez un dégraissant auprès du service après-vente ou sur la boutique en ligne.
3. Nettoyez les filtres à graisse à l'aide d'une brosse.
4. Rincez-les soigneusement.
5. Laissez s'égoutter les filtres à graisse.

10.6 Nettoyage des filtres à graisse au lave-vaisselle

Les filtres à graisse filtrent la graisse issue de la vapeur de cuisson. Des filtres à graisse régulièrement nettoyés assurent un haut niveau d'absorption des graisses. Nous vous recommandons de nettoyer les filtres à graisse tous les 2 mois.

⚠ AVERTISSEMENT – Risque d'incendie !

Les dépôts de graisse dans les filtres à graisse peuvent s'enflammer.

- ▶ Nettoyez régulièrement le filtre à graisse.

ATTENTION !

Les filtres à graisse peuvent être endommagés s'ils se retrouvent coincés dans le lave-vaisselle.

- ▶ Ne coinciez pas les filtres à graisse.

Remarque : Lorsque vous nettoyez un filtre à graisse au lave-vaisselle, de légères décolorations peuvent apparaître. Ces décolorations n'ont aucune influence sur le fonctionnement des filtres à graisse.

Condition : Les filtres à graisse sont retirés.

→ "Démonter le filtre à graisse", Page 74

1. Respectez les informations sur les produits de nettoyage.
→ "Produits de nettoyage", Page 74
2. Placez les filtres à graisse en vrac dans le lave-vaisselle.
Ne nettoyez pas les filtres à graisse très encrassés avec de la vaisselle.
En présence de salissures tenaces, vous pouvez utiliser un dégraissant spécial. Vous trouverez un dégraissant auprès du service après-vente ou sur la boutique en ligne.
3. Démarrez le lave-vaisselle.
Pour le réglage de la température, choisissez 70 °C maximum.
4. Laissez s'égoutter les filtres à graisse.

10.7 Montage des filtres à graisse**ATTENTION !**

Les filtres à graisse qui tombent peuvent endommager la table de cuisson qui se trouve en-dessous.

- ▶ Avec une main sous le filtre à graisse, interceptez ce dernier.
1. Insérez le filtre à graisse.
 2. Basculez les filtres à graisse vers le haut, puis encliquez les verrous.
 3. Assurez-vous que les verrous s'encliquent.
 4. Fermez le capot des filtres.
 5. Assurez-vous que les loquets du capot du filtre s'encliquent.

10.8 Changer les piles de la télécommande**⚠ AVERTISSEMENT – Risque de blessure !**

Les enfants peuvent avaler les piles.

- ▶ Rangez les piles hors de portée des enfants.
- ▶ Surveillez les enfants lorsque vous remplacez les piles.

Les piles peuvent exploser.

- ▶ Ne chargez pas les piles.
- ▶ Ne court-circuitez pas les piles.
- ▶ Ne jetez pas les piles au feu.

ATTENTION !

Manipulation incorrecte des piles.

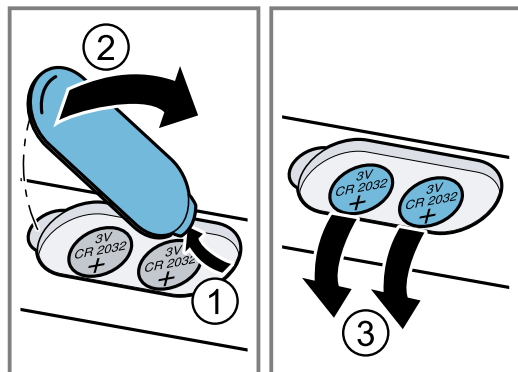
- ▶ Ne court-circuitez pas les bornes.
- ▶ Utilisez uniquement des piles du type indiqué.
- ▶ N'utilisez pas différents types de piles ensemble.
- ▶ N'utilisez pas de piles neuves et usagées ensemble.
- ▶ N'utilisez pas de piles rechargeables.

Les piles qui fuient endommagent la télécommande.

- ▶ Retirez les piles lorsque vous n'utilisez pas la télécommande.
- ▶ Mettez les piles vides ou défectueuses au rebut de manière sûre et écologique.

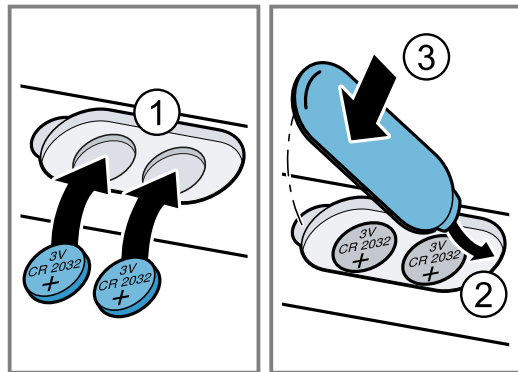
1. Retirez le recouvrement. ① ②

2. Retirez les piles vides. ③



3. Insérez les nouvelles piles (type 3 V CR 2032). ①

4. Fermez le couvercle. ②③



5. Jetez les piles vides dans le respect de l'environnement.

11 Dépannage

Vous pouvez corriger par vous-même les petits défauts de votre appareil. Lisez les renseignements de dépannage avant de contacter le service consommateurs. Vous vous épargnez ainsi des dépenses inutiles.

⚠ AVERTISSEMENT – Risque de blessure !

Les réparations non conformes sont dangereuses.

- ▶ Seul un personnel qualifié est en droit d'effectuer des réparations sur l'appareil.
- ▶ Si l'appareil est défectueux, appeler le service après-vente.
→ "Service après-vente", Page 77

⚠ AVERTISSEMENT – Risque d'électrocution !

Les réparations non conformes sont dangereuses.

- ▶ Seul un personnel dûment qualifié peut entreprendre des réparations sur l'appareil.
- ▶ Seules des pièces de rechange d'origine peuvent être utilisées pour réparer l'appareil.
- ▶ En cas d'endommagement du cordon d'alimentation secteur, celui-ci doit être remplacé par un personnel qualifié.

11.1 Dysfonctionnements

Défaut	Cause et dépannage
L'appareil ne fonctionne pas.	La fiche secteur du cordon d'alimentation secteur n'est pas branchée. ▶ Branchez l'appareil au réseau électrique.
	Le fusible dans le coffret à fusibles s'est déclenché. ▶ Vérifiez le fusible dans le boîtier à fusibles.
	L'alimentation électrique est tombée en panne. ▶ Vérifiez si l'éclairage du compartiment ou d'autres appareils dans la pièce.
La commande à distance ne fonctionne pas.	Les piles sont vides. ▶ → "Changer les piles de la télécommande", Page 76
Les LED 1-5 clignotent trois fois dans l'affichage LED une fois l'appareil éteint.	Les piles sont presque vides. ▶ → "Changer les piles de la télécommande", Page 76
La LED 1 clignote dans l'affichage LED.	Les filtres à graisse sont saturés. ▶ → "Nettoyage des filtres à graisse au lave-vaisselle", Page 75 ▶ → "Nettoyage manuel des filtres à graisse", Page 75
La LED 2 clignote dans l'affichage LED.	Les filtres à odeurs sont saturés. ▶ Changer le filtre à odeurs.

12 Mise au rebut

12.1 Mettre au rebut un appareil usagé

La destruction dans le respect de l'environnement permet de récupérer de précieuses matières premières.

1. Débrancher la fiche du cordon d'alimentation secteur.
2. Couper le cordon d'alimentation secteur.
3. Éliminez l'appareil dans le respect de l'environnement.

Vous trouverez des informations sur les circuits actuels d'élimination auprès de votre revendeur spécialisé ou de l'administration de votre commune/ville.



Cet appareil est marqué selon la directive européenne 2012/19/UE relative aux appareils électriques et électroniques usagés (waste electrical and electronic equipment - WEEE). La directive définit le cadre pour une reprise et une récupération des appareils usagés applicables dans les pays de la CE.

12.2 Mettre les batteries/piles au rebut

Les batteries/piles doivent être recyclées dans le respect de l'environnement. Ne jetez pas les batteries/piles avec les ordures ménagères.

- ▶ Éliminez les batteries/piles de manière écologique.



Conformément à la directive européenne 2006/66/CE, les batteries/accumulateurs usagés ou défectueux doivent être triés et recyclés dans le respect de l'environnement.

13 Service après-vente

Les pièces de rechange relatives au fonctionnement de l'appareil et conformes à l'ordonnance d'écoconception correspondante sont disponibles auprès de notre service après-vente pour une durée d'au moins 10 ans à partir de la mise sur le marché de votre appareil dans l'Espace économique européen.

Remarque : Dans le cadre des conditions de la garantie, le recours au service après-vente est gratuit.

Pour plus d'informations sur la durée et les conditions de la garantie dans votre pays, adressez-vous à notre service après-vente, à votre revendeur ou consultez notre site Web.

Lorsque vous contactez le service après-vente, vous avez besoin du numéro de produit (E-Nr.) et du numéro de fabrication (FD) de votre appareil.

Vous trouverez les données de contact du service après-vente dans la liste ci-jointe ou sur notre site Web.

13.1 Numéro de produit (E-Nr) et numéro de fabrication (FD)

Le numéro de série (E-Nr.) et le numéro de fabrication (FD) sont indiqués sur la plaque signalétique de l'appareil.

Selon le modèle, la plaque signalétique se trouve :

- à l'intérieur de l'appareil (retirer le filtre à graisse).
- sur la partie supérieure de l'appareil.

Pour retrouver rapidement les données de votre appareil et le numéro de téléphone du service consommateurs, n'hésitez pas à les recopier ailleurs.

14 Accessoires

Vous pouvez acheter des accessoires auprès du service après-vente ou sur notre site internet. Utilisez uniquement les accessoires d'origine, car ils sont parfaitement adaptés à votre appareil.

Les accessoires sont spécifiques à l'appareil. Lors de l'achat, indiquez toujours la désignation exacte de votre appareil (E-Nr.). → Page 78

Pour connaître les accessoires disponibles pour votre appareil, consultez notre boutique en ligne ou le service après-vente.

www.gaggenau.com

Accessoires	Référence
Filtre anti-odeurs régénérable	AA 200 122


15 Déclaration de conformité

BSH Hausgeräte GmbH déclare par la présente que l'appareil doté de la fonction Home Connect est conforme aux exigences fondamentales et aux autres dispositions applicables de la directive 2014/53/EU. Vous trouverez une déclaration de conformité RED détaillée sur Internet à l'adresse www.gaggenau.com sur la page de votre appareil dans les documents supplémentaires.

Bande de 2,4 GHz (2400–2483,5 MHz) : max. 100 mW

Bande de 5 GHz (5150–5350 MHz + 5470–5725 MHz) : max. 50 mW



	BE	BG	CZ	DK	DE	EE	IE	EL	ES
	FR	HR	IT	CY	LI	LV	LT	LU	HU
	MT	NL	AT	PL	PT	RO	SI	SK	FI
	SE	NO	CH	TR	IS	UK (NI)			

WLAN (Wi-Fi) de 5 GHz : uniquement destiné à un usage intérieur.

AL	BA	MD	ME	MK	RS	UK	UA
----	----	----	----	----	----	----	----

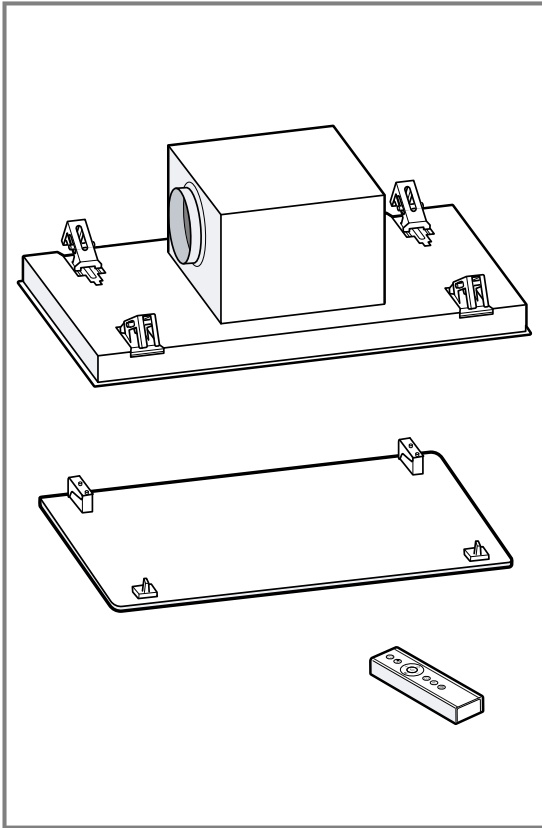
WLAN (Wi-Fi) de 5 GHz : uniquement destiné à un usage intérieur.

16 Instructions de montage



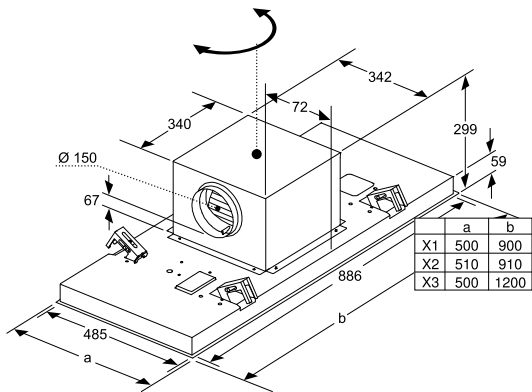
16.1 Contenu de la livraison

Après avoir déballé le produit, inspectez toutes les pièces pour détecter d'éventuels dégâts dus au transport et pour vous assurer de l'intégralité de la livraison.



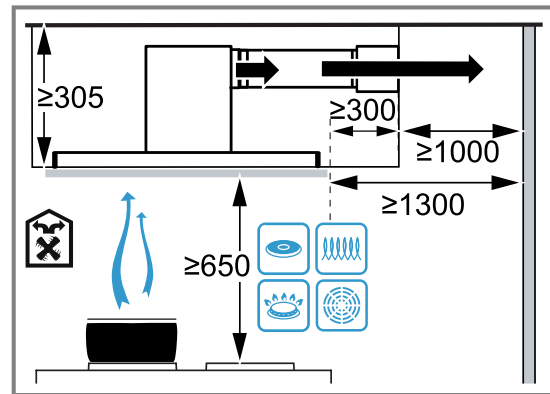
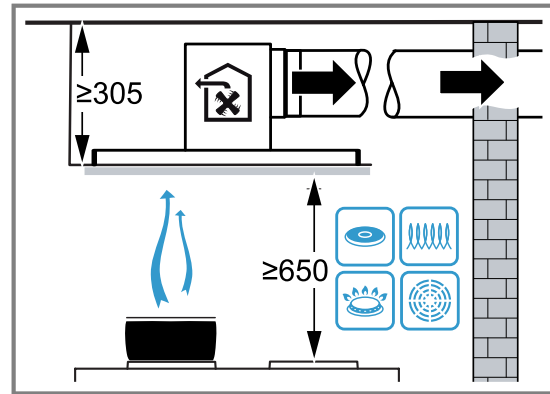
16.2 Dimensions de l'appareil

Vous trouverez ici les dimensions de l'appareil



16.3 Distances de sécurité

Respectez les distances de sécurité de l'appareil.

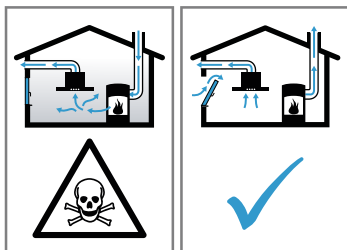


⚠ 16.4 Installation en toute sécurité

Respectez les consignes de sécurité lorsque vous installez cet appareil.

⚠ AVERTISSEMENT – Risque d'empoisonnement !

Les gaz de combustion réaspirés peuvent provoquer un empoisonnement. Les foyers à combustion alimentés en air ambiant (par exemple appareils de chauffage au gaz, au fioul, au bois ou au charbon, les chauffe-eaux intégrés sous cuve, les chauffe-eaux accumulateurs) prélèvent l'air de combustion dans la pièce où ils sont installés et rejettent les gaz de fumée à l'extérieur par le biais d'un système spécifique (par ex., cheminée). Lorsque la hotte aspirante est en marche, elle prélève de l'air dans la cuisine et dans les pièces voisines. L'absence d'un apport d'air suffisant crée une pression négative. Les gaz toxiques provenant de la cheminée ou du conduit d'évacuation sont réaspirés dans les pièces d'habitation.



- ▶ En cas d'utilisation simultanée de l'appareil en mode évacuation extérieure et d'un foyer à combustion alimenté en air ambiant, veillez impérativement à ce que l'apport d'air soit toujours suffisant.
- ▶ Le fonctionnement sûr de l'appareil n'est possible que si la dépression dans la pièce où est installé le foyer ne dépasse pas 4 Pa (0,04 mbar). Cette valeur n'est réalisable que si l'apport d'air frais nécessaire à la combustion est assuré par des ouvertures non obturables, par exemple dans des portes ou fenêtres, associées à un caisson mural d'entrée et de sortie d'air, ou bien par d'autres moyens techniques. Un caisson mural d'entrée et de sortie d'air ne suffit pas à assurer la valeur minimale nécessaire.
- ▶ Demandez toujours conseil à un maître ramoneur compétent qui pourra évaluer l'ensemble du réseau de ventilation de la maison et vous proposer le moyen le mieux adapté pour l'aération.
- ▶ Si l'appareil est utilisé exclusivement en mode recirculation de l'air, le fonctionnement est possible sans restriction.

Les gaz de combustion aspirés peuvent conduire à l'empoisonnement.

- ▶ Lorsqu'une hotte est installée avec un foyer exploitant l'air ambiant, l'alimentation électrique de la hotte doit être munie d'un interrupteur de sécurité approprié.

Les gaz de combustion réaspirés peuvent provoquer un empoisonnement.

- ▶ Ne rejetez pas l'air sortant dans un conduit ou une cheminée en fonctionnement.
- ▶ Ne rejetez pas l'air sortant dans une gaine servant à aérer des locaux où sont installés des foyers à combustion.
- ▶ Si l'air sortant circule par un conduit ou une cheminée d'évacuation des gaz, vous devez d'abord obtenir l'accord d'un ramoneur compétent.

⚠ AVERTISSEMENT – Risque d'asphyxie !

Les enfants risquent de s'envelopper dans les matériaux d'emballage ou de les mettre sur la tête et de s'étouffer.

- ▶ Conserver les matériaux d'emballage hors de portée des enfants.
- ▶ Ne jamais laisser les enfants jouer avec les emballages.

⚠ AVERTISSEMENT – Risque d'incendie !

Les dépôts de graisse dans le filtre à graisse peuvent s'enflammer.

- ▶ Ne travaillez jamais avec une flamme nue à proximité de l'appareil (par ex. ne faites rien flamber).
- ▶ Installez l'appareil à proximité d'un foyer à combustibles solides (par ex. bois ou charbon) uniquement en présence d'un capot fermé et non amovible. Il ne doit pas y avoir de projection d'étincelles.
- ▶ Les distances de sécurité indiquées doivent être respectées, afin d'éviter une accumulation de chaleur.
- ▶ Respectez les indications relatives à vos appareils de cuisson. Si les instructions d'installation de l'appareil de cuisson spécifient une distance différente, tenir toujours compte de la plus grande distance. L'écart maximal s'applique si vous utilisez simultanément des foyers au gaz et à l'électricité.

⚠ AVERTISSEMENT – Risque de blessure !

Des pièces à l'intérieur de l'appareil peuvent présenter des arêtes vives.

- ▶ Portez des gants de protection.

Si l'appareil n'est pas correctement fixé, il risque de tomber.

- ▶ Tous les éléments de fixation doivent être montés solidement et de façon sûre.

L'appareil est lourd.

- ▶ 2 personnes sont nécessaires pour déplacer l'appareil.
- ▶ Utilisez exclusivement des moyens appropriés.

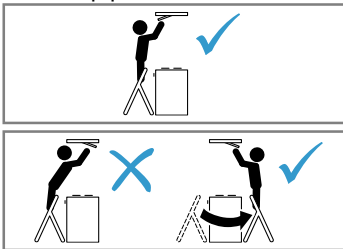
L'appareil est lourd.

- ▶ L'appareil ne doit pas être directement monté dans les placoplâtres ou autres matières légères similaires.
- ▶ Pour garantir un montage correct, utilisez un matériau suffisamment stable et adapté à la situation de construction et au poids de l'appareil.

Des modifications sur la construction électrique ou mécanique sont dangereuses et peuvent conduire à des dysfonctionnements.

- ▶ N'effectuez aucune modification sur la construction électrique ou mécanique.

Risque de chute lors des travaux effectués sur l'appareil



- ▶ Utilisez un escabeau stable.
- ▶ Ne vous penchez pas au-dessus de la table de cuisson.
- ▶ Ne marchez pas sur la table de cuisson ni sur le plan de travail.

Le capot du filtre peut osciller.

- ▶ Ouvrez lentement le capot du filtre.
- ▶ Maintenez ouvert le capot du filtre après l'ouverture, jusqu'à ce qu'il n'oscille plus.
- ▶ Fermez lentement le capot du filtre.

Risque de blessure lors de l'ouverture et de la fermeture de la charnière.

- ▶ Ne posez jamais les doigts dans la zone mobile de la charnière.

⚠ AVERTISSEMENT – Risque d'électrocution !

Les composants à arêtes vives à l'intérieur de l'appareil peuvent endommager le câble de raccordement.

- ▶ Ne pincez pas et ne coincez pas le câble de raccordement.

Un appareil endommagé ou un cordon d'alimentation secteur endommagé est dangereux.

- ▶ N'utilisez jamais un appareil endommagé.
- ▶ Ne tirez jamais sur le cordon d'alimentation secteur pour débrancher l'appareil du secteur. Débranchez toujours la fiche du cordon d'alimentation secteur.
- ▶ Si l'appareil ou le cordon d'alimentation secteur est endommagé, débranchez immédiatement le cordon d'alimentation secteur ou coupez le fusible dans le boîtier à fusibles.

▶ Appelez le service après-vente. → *Page 77*
Les réparations non conformes sont dangereuses.

- ▶ Seul un personnel dûment qualifié peut entreprendre des réparations sur l'appareil.
- ▶ Seules des pièces de rechange d'origine peuvent être utilisées pour réparer l'appareil.
- ▶ En cas d'endommagement du cordon d'alimentation secteur, celui-ci doit être remplacé par un personnel qualifié.

Les installations non conformes sont dangereuses.

- ▶ Pour le raccordement et l'utilisation de l'appareil, respectez impérativement les indications figurant sur la plaque signalétique.
- ▶ L'appareil doit être branché uniquement à une source d'alimentation avec courant alternatif à l'aide d'une prise murale correctement installée et reliée à la terre.
- ▶ Le système à conducteur de protection de l'installation électrique de la maison doit être conforme.
- ▶ N'alimentez jamais l'appareil par l'intermédiaire d'un appareil de commutation externe, par ex. une minuterie ou une télécommande.
- ▶ Si l'appareil est encastré, la fiche du cordon d'alimentation secteur doit être aisément accessible. Si un accès libre est impossible, un dispositif de coupure omnipolaire doit être installé dans l'installation à câblage fixe, conformément aux conditions de la catégorie de surtension III et aux réglementations d'installation.
- ▶ Lors de l'installation de l'appareil, veiller à ce que le cordon d'alimentation secteur ne soit pas coincé ni endommagé.

16.5 Indications générales

Prenez en compte les remarques générales lors de l'installation.

- L'installation doit se faire en respectant les prescriptions actuellement en vigueur dans le bâtiment, ainsi que les prescriptions publiées par les compagnies distributrices d'électricité et de gaz.
- Lors de l'évacuation de l'air vicié, il convient de respecter les prescriptions officielles et légales, telles que celles établies par les autorités régionales.
- Pour atteindre l'appareil sans difficulté lors de l'entretien, choisissez un lieu d'installation facilement accessible.
- Les surfaces de l'appareil sont fragiles. Lors de l'installation, évitez de les endommager.

16.6 Remarques concernant le branchement électrique

Pour pouvoir connecter l'appareil électriquement en toute sécurité, respectez ces consignes.

⚠ AVERTISSEMENT – Risque d'électrocution !

À tout moment, il doit être possible de débrancher l'appareil du réseau électrique. L'appareil doit uniquement être raccordé à une prise de courant de sécurité installée de manière réglementaire.

- ▶ La prise du cordon d'alimentation secteur doit être librement accessible après le montage de l'appareil.
- ▶ Si cela n'est pas possible, un dispositif de coupure omnipolaire doit être installé dans l'installation électrique fixe conformément aux conditions de la catégorie de surtension III et aux prescriptions d'installation.
- ▶ Seul un électricien qualifié est autorisé à procéder à l'installation électrique fixe. Nous vous recommandons d'installer un disjoncteur différentiel (interrupteur FI) dans le circuit d'alimentation de l'appareil.

Les composants à arêtes vives à l'intérieur de l'appareil peuvent endommager le câble de raccordement.

- ▶ Ne pincez pas et ne coincez pas le câble de raccordement.
- Les valeurs de raccordement sont indiquées sur la plaque signalétique. → Page 78
- La ligne de raccordement fait env. 1,30 m de long.
- Cet appareil est conforme aux dispositions CE régissant l'antiparasitage.
- Cet appareil est conforme à la classe de protection 1. Par conséquent, utilisez uniquement cet appareil avec une prise à conducteur de protection.
- Ne branchez pas l'appareil à l'alimentation électrique pendant l'installation.
- Seul un expert agréé peut raccorder l'appareil sans fiche. Il doit appliquer les réglementations du fournisseur d'électricité régional.

16.7 Remarques concernant la situation d'encastrement

- Cet appareil s'installe contre le plafond de la cuisine ou contre un faux plafond solidement suspendu.
- Pour l'installation d'accessoires spéciaux supplémentaires, respectez les instructions d'installation jointes.

- Plus la distance par rapport au foyer est grande, plus l'appareil capte difficilement la vapeur de cuisson. Une distance de maximum 1500 mm est recommandée pour obtenir une puissance optimale.
- La largeur de la hotte aspirante doit être au moins aussi grande que celle de la table de cuisson.
- Pour capter de façon optimale les vapeurs de cuisson, installez l'appareil au centre, au-dessus de la plaque de cuisson.

16.8 Remarques concernant le conduit d'évacuation

Le fabricant de l'appareil n'assume aucune garantie pour les problèmes de fonctionnement liés à la tuyauterie.

- Utilisez un conduit d'évacuation court et droit avec un diamètre de conduit aussi grand que possible.
- Des conduits d'évacuation longs et rugueux, comportant plusieurs coudes ou ayant des diamètres trop petits réduisent la puissance d'aspiration et augmentent le bruit du ventilateur.
- Utilisez un conduit d'évacuation en matériau non inflammable.
- Pour éviter tout retour de condensat, montez le conduit d'évacuation de l'appareil avec 1° de pente.

Gaines plates

Utilisez des gaines plates dont la section intérieure correspond au diamètre des conduits ronds :

- Un diamètre de 150 mm correspond env. à 177 cm².
- Un diamètre de 120 mm correspond env. à 113 cm².
- Si des conduits de plusieurs diamètres sont utilisés, il faut prévoir des rubans d'étanchéité.
- N'utilisez pas de gaines plates avec des déviations aiguës.

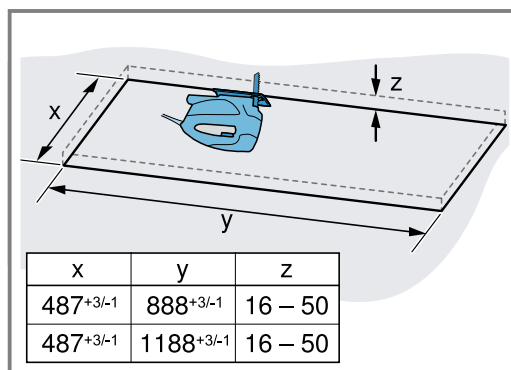
Conduits ronds

Utilisez des conduits ronds avec un diamètre intérieur de 150 mm (recommandé) ou d'au moins 120 mm.

16.9 Installation

Préparer le plafond

1. Veillez à ce que la stabilité du plafond soit garantie après les travaux de découpe.
2. Couvrez la table de cuisson afin d'éviter tout endommagement.
3. Réalisez une découpe à la scie dans le plafond.



4. Enlevez les copeaux.

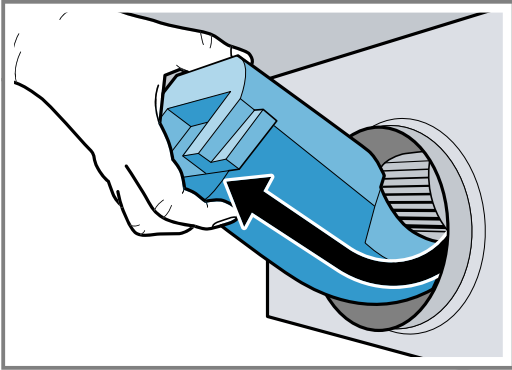
Préparer l'appareil

⚠ AVERTISSEMENT – Risque de blessure !

Des pièces à l'intérieur de l'appareil peuvent présenter des arêtes vives.

- ▶ Portez des gants de protection.

1. Rabattez légèrement vers le haut la sécurité de transport et retirez-la avec précaution vers le haut.



2. Retirez les résidus de polystyrène du compartiment intérieur de l'appareil.
3. Retirez le filtre à graisse. Ne pliez pas le filtre à graisse, afin d'éviter tout endommagement.

Monter l'appareil

⚠ AVERTISSEMENT – Risque de blessure !

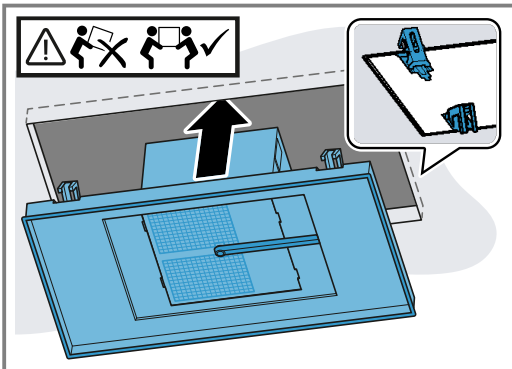
Des pièces à l'intérieur de l'appareil peuvent présenter des arêtes vives.

- ▶ Portez des gants de protection.

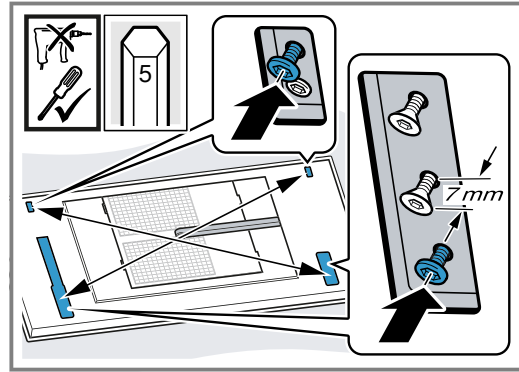
L'appareil est lourd.

- ▶ 2 personnes sont nécessaires pour déplacer l'appareil.
- ▶ Utilisez exclusivement des moyens appropriés.

1. Insérer l'appareil dans la découpe jusqu'à ce que les suspensions s'encliquettent de manière audible.



2. Visser avec précaution les vis diagonalement opposées.



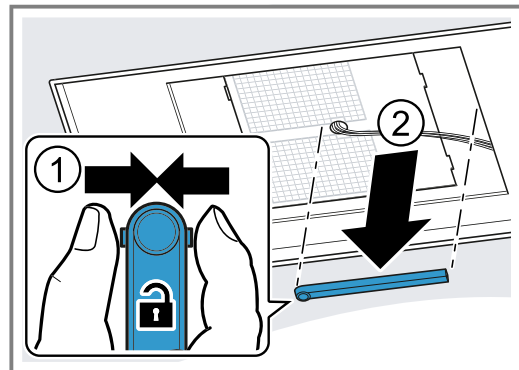
Visser les vis une par une pour que l'appareil ne se déforme pas dans la découpe.

3. **Remarque :** Ne pas serrer les vis trop fort afin de ne pas endommager l'appareil.

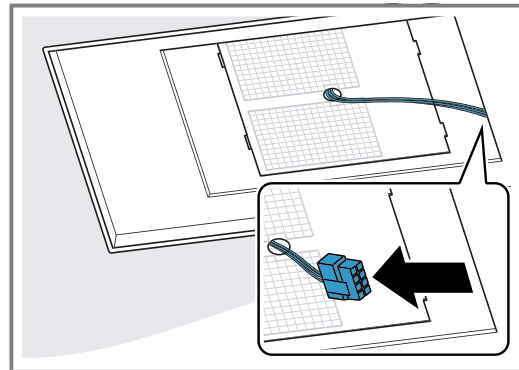
Serrer avec précaution les vis les unes après les autres jusqu'à ce que l'appareil soit à fleur de plafond.

Brancher l'appareil

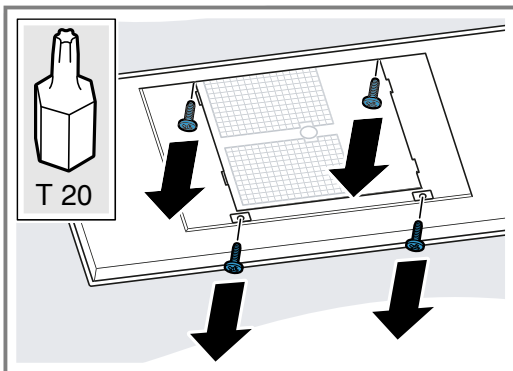
1. Comprimez et retirez la conduite de câble latéralement.



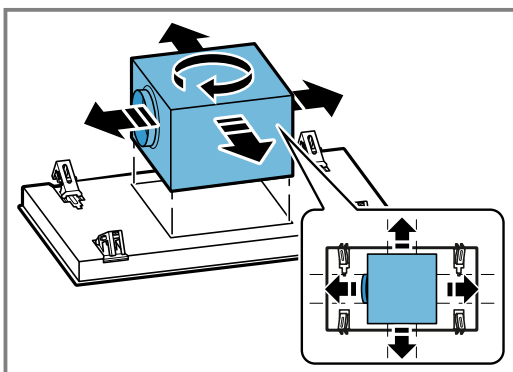
2. Débranchez le câble à l'emplacement prévu.



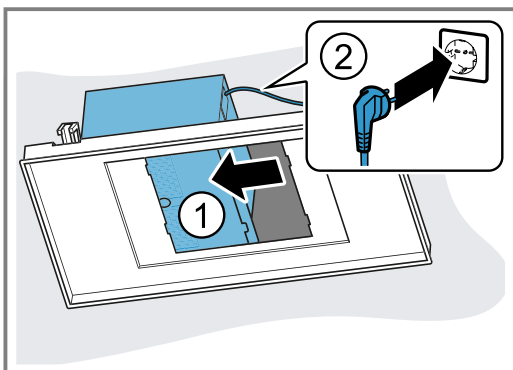
3. Desserrez les vis opposées pour libérer le coffre du ventilateur.



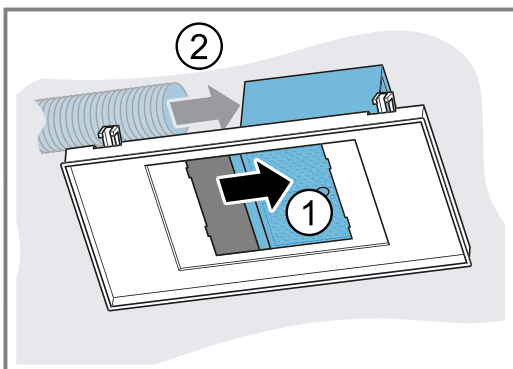
4. Orientez le coffre du ventilateur selon la situation d'installation dans la bonne position.



5. Faites glisser le coffre du ventilateur sur le côté et raccordez l'appareil à l'alimentation électrique.

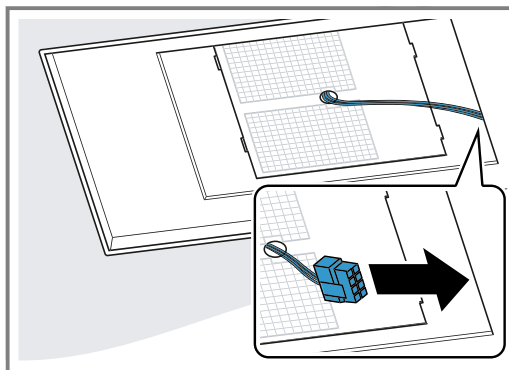


6. Poussez le coffre du ventilateur de l'autre côté et préparez les conduites.

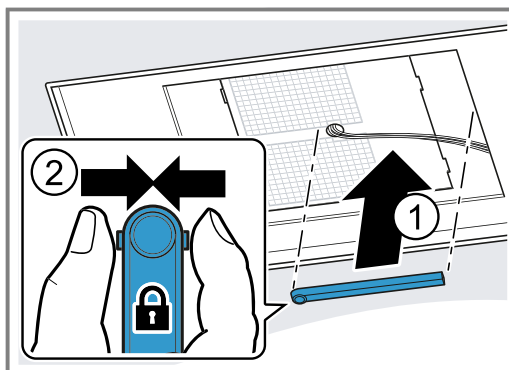


7. Positionnez le coffre du ventilateur au milieu et vissez.

8. Connectez les câbles.



9. Comprimez la conduite de câble et mettez-la en place.



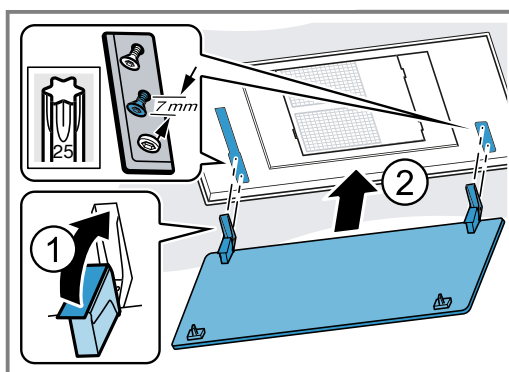
Monter le capot du filtre

⚠ AVERTISSEMENT – Risque de blessure !

Des pièces à l'intérieur de l'appareil peuvent présenter des arêtes vives.

- ▶ Portez des gants de protection. Risque de blessure lors de l'ouverture et de la fermeture de la charnière.
- ▶ Ne posez jamais les doigts dans la zone mobile de la charnière.

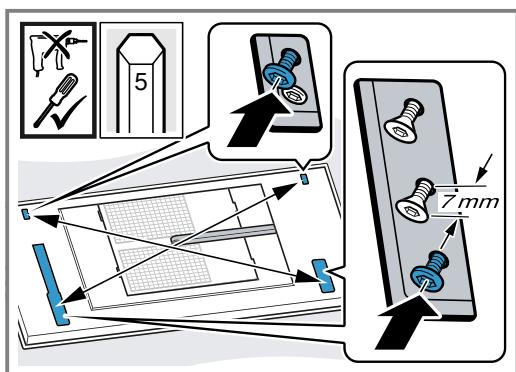
1. Ouvrez les charnières du capot du filtre.



2. Accrochez le capot du filtre sur les vis prévues et poussez-le vers l'arrière/l'avant selon la forme du trou de serrure dans le rétrécissement.



3. Serrez les vis de fixation des charnières.
4. Vérifiez que le cadre de l'appareil est affleurant.



Le cas échéant, serrez les vis encore une fois.

5. Insérez le filtre à graisse.
Ne pliez pas le filtre à graisse afin d'éviter tout endommagement.
6. Basculez le capot du filtre vers le haut, puis enclenchez-le.

Démonter l'appareil

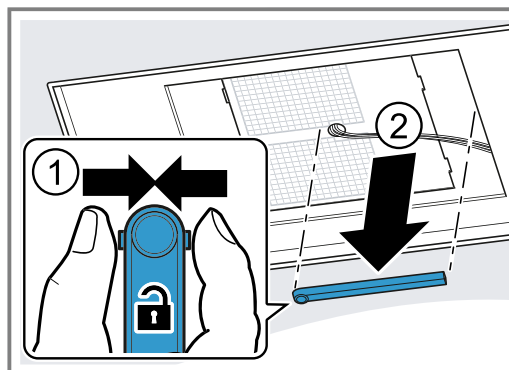
⚠ AVERTISSEMENT – Risque de blessure !

L'appareil est lourd.

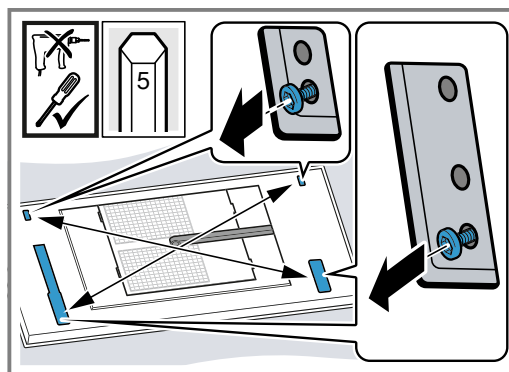
- ▶ 2 personnes sont nécessaires pour déplacer l'appareil.
 - ▶ Utilisez exclusivement des moyens appropriés.
- Des pièces à l'intérieur de l'appareil peuvent présenter des arêtes vives.
- ▶ Portez des gants de protection.
- Risque de blessure lors de l'ouverture et de la fermeture de la charnière.
- ▶ Ne posez jamais les doigts dans la zone mobile de la charnière.

1. Débranchez l'appareil du réseau électrique.

2. Rabattre le capot du filtre.
Ouvrir le capot du filtre entièrement sans le tirer.
3. Retirez le filtre à graisse.
Ne pliez pas le filtre à graisse, afin d'éviter tout endommagement.
4. Comprimez et retirez la conduite de câble latéralement.

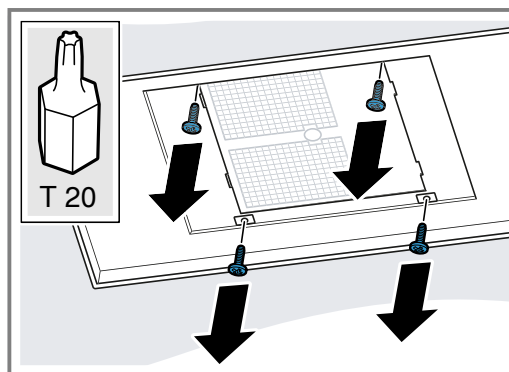


5. Séparer le câble à l'emplacement prévu à cet effet.
6. Tourner les vis de la charnière jusqu'à environ 7 mm.



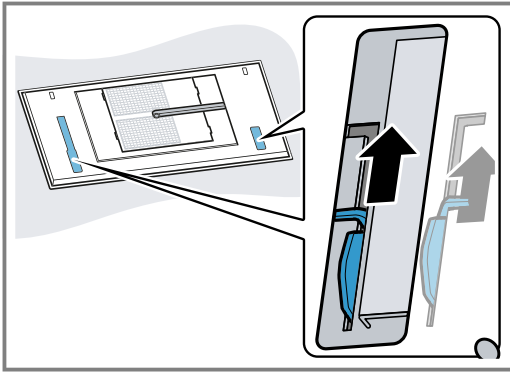
Ne pas desserrer les vis entièrement.

7. Décrochez et retirez le capot du filtre.
8. Desserrez les vis opposées pour libérer le coffre du ventilateur.

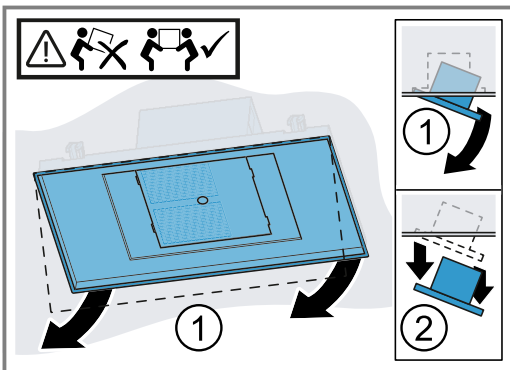


9. Faites glisser le coffre du ventilateur sur le côté et desserrez les conduites.
10. Poussez le coffre du ventilateur de l'autre côté et tirez sur la prise secteur.
11. Visser fermement le coffre du ventilateur.

12. Libérez les suspensions sur l'appareil : poussez les clapets de démontage vers l'intérieur.



13. Sortez lentement l'appareil de la découpe.



Per ulteriori informazioni, si prega di fare riferimento alla Guida utente digitale.



Indice

MANUALE UTENTE

1	Sicurezza	87
2	Prevenzione di danni materiali	90
3	Tutela dell'ambiente e risparmio	90
4	Modalità di funzionamento	91
5	Conoscere l'apparecchio	92
6	Prima del primo utilizzo	92
7	Comandi di base	92
8	Home Connect	94
9	Comando cappa dal piano cottura	95
10	Pulizia e cura	95
11	Sistemazione guasti	98
12	Smaltimento	99
13	Servizio di assistenza clienti	99
14	Accessori	100
15	Dichiarazione di conformità	100
16	ISTRUZIONI PER IL MONTAGGIO	100
16.4	Montaggio sicuro	101

1 Sicurezza

Osservare le seguenti avvertenze di sicurezza.

1.1 Avvertenze generali

- Leggere attentamente le presenti istruzioni.
- Conservare le istruzioni e le informazioni sul prodotto per il successivo utilizzo o per il futuro proprietario.
- Non collegare l'apparecchio se ha subito danni durante il trasporto.

1.2 Utilizzo conforme all'uso previsto

Questo apparecchio è concepito esclusivamente per l'incasso. Osservare le speciali istruzioni di montaggio.

La sicurezza di utilizzo è garantita solo per l'installazione secondo le regole di buona tecnica riportate nelle istruzioni di montaggio. L'installatore è responsabile del corretto funzionamento nel luogo di installazione.

Utilizzare l'apparecchio soltanto:

- per aspirare il vapore di cottura;
- in case private e in locali chiusi in ambito domestico;
- fino a un'altitudine di massimo 2000 m sul livello del mare.

Non usare l'apparecchio:

- con un timer esterno.

1.3 Limitazione di utilizzo

Questo apparecchio può essere utilizzato da bambini di età pari o superiore a 8 anni e da persone con ridotte facoltà fisiche, sensoriali o mentali o prive di sufficiente esperienza e/o conoscenza se sorvegliati o già istruiti in merito all'utilizzo sicuro dell'apparecchio e se hanno compreso i rischi da esso derivanti. I bambini non devono giocare con l'apparecchio.

La pulizia e la manutenzione di competenza dell'utente non devono essere eseguite da bambini, a meno che non abbiano un'età di 15 anni o superiore e non siano sorvegliati. Tenere lontano dall'apparecchio e dal cavo di alimentazione i bambini di età inferiore agli 8 anni.

1.4 Utilizzo sicuro

AVVERTENZA – Pericolo di soffocamento!

I bambini potrebbero mettersi in testa il materiale di imballaggio o avvolgersi nello stesso, rimanendo soffocati.

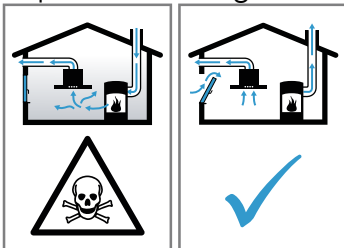
- ▶ Tenere lontano il materiale di imballaggio dai bambini.
- ▶ Vietare ai bambini di giocare con materiali d'imballaggio.

I bambini possono inspirare o ingoiare le parti piccole, rimanendo soffocati.

- ▶ Tenere i bambini lontano dalle parti piccole.
- ▶ Non lasciare che i bambini giochino con le parti piccole.

⚠ AVVERTENZA – Pericolo di avvelenamento!

I gas di combustione riaspirati possono causare avvelenamento. I focolari che dipendono dall'aria ambiente (per es. stufe a gas, olio, legna o carbone, scaldabagno, caldaie elettriche) ricavano l'aria per la combustione dalla stanza ed eliminano i gas di scarico all'esterno attraverso un impianto (per es. camino). In concomitanza della cappa di aspirazione accesa, dalla cucina e dalle stanze adiacenti viene sottratta dell'aria. Senza un'alimentazione sufficiente di aria si crea depressione. I gas velenosi dal camino o dalla cappa di aspirazione vengono riaspirati nelle stanze.



- ▶ È necessario assicurare sempre un'alimentazione di aria sufficiente quando l'apparecchio in modalità aspirazione a ricircolo viene utilizzato contemporaneamente a un focolare dipendente dall'aria ambiente.
- ▶ Un esercizio sicuro è possibile solo se la depressione nella stanza in cui è installato il focolare non supera i 4 Pa (0,04 mbar). Questo è garantito se l'aria necessaria alla combustione può affluire nella stanza attraverso aperture non fisse, per es. porte, finestre in combinazione con un canale di adduzione/scarico aria o altre misure tecniche. Un'apertura nel muro per alimentazione/scarico aria non garantisce il rispetto del valore limite.
- ▶ Consultate in ogni caso lo spazzacamino responsabile che è in grado di giudicare la ventilazione complessiva in casa e proporre misure adeguate.
- ▶ Se l'apparecchio è usato solo nella modalità a ricircolo d'aria, il suo esercizio è possibile senza limitazioni.

⚠ AVVERTENZA – Pericolo di incendio!

I depositi di grasso presenti negli appositi filtri possono incendiarsi.

- ▶ Non mettere mai in funzione l'apparecchio senza filtro per grassi.
- ▶ Pulire regolarmente il filtro grassi.
- ▶ Non lavorare mai nelle vicinanze dell'apparecchio con fiamme libere (ad es. fiammeggiare).
- ▶ L'installazione dell'apparecchio nelle vicinanze di un focolare per combustibili solidi (ad es. legno o carbone), è consentita solo se questo è dotato di copertura chiusa e non estraibile. Non deve esserci produzione di scintille.

L'olio e il burro caldi si infiammano rapidamente.

- ▶ Controllare costantemente l'olio e il burro caldi
- ▶ e non versare mai acqua sul burro o sull'olio bollenti. Disattivare la zona di cottura. Soffocare le fiamme con un coperchio, una coperta ignifuga o qualcosa di simile.

Le zone di cottura a gas sviluppano molto calore se vengono fatte funzionare senza appoggiarci sopra una stoviglia. Un dispositivo di ventilazione montato sopra può subire danni o addirittura incendiarsi.

- ▶ Utilizzare le zone di cottura a gas solo dopo averci appoggiato sopra una stoviglia. Quando sono in funzione contemporaneamente più zone di cottura a gas si sviluppa molto calore. Un dispositivo di ventilazione montato sopra può subire danni o addirittura incendiarsi.
- ▶ Utilizzare le zone di cottura a gas solo dopo averci appoggiato sopra una stoviglia.
- ▶ Impostare il livello ventola massimo.
- ▶ Non utilizzare mai due zone di cottura a gas contemporaneamente con la fiamma al massimo per oltre 15 minuti. Due zone di cottura a gas corrispondono a un bruciatore grande.
- ▶ Non utilizzare mai un bruciatore grande con più di 5 kW con la fiamma al massimo per oltre 15 minuti, ad es. wok.
- ▶ L'apparecchio deve essere combinato solo con piani di cottura a gas con una potenza totale fino a 18 kW.

⚠ AVVERTENZA – Pericolo di ustioni!

Durante il funzionamento le parti scoperte diventano molto calde.

- ▶ Non toccare mai le parti ad alta temperatura.
- ▶ Tenere lontano i bambini.

Durante il funzionamento l'apparecchio diventa caldo.

- ▶ Lasciarlo raffreddare prima di procedere alla pulizia.

⚠ AVVERTENZA – Pericolo di lesioni!

Alcuni componenti all'interno dell'apparecchio possono essere affilati.

- ▶ Lavare con cura l'interno dell'apparecchio. Gli oggetti collocati sull'apparecchio possono cadere.
- ▶ Non collocare alcun oggetto sull'apparecchio.

Modifiche all'impianto elettrico o meccanico sono pericolose e possono causare anomalie nel funzionamento.

- ▶ Non apportare modifiche all'impianto elettrico o meccanico.

La copertura filtro può oscillare.

- ▶ Aprire lentamente la copertura filtro.
- ▶ Una volta aperta, tenere la copertura filtro fino a quando non oscilla più.
- ▶ Chiudere lentamente la copertura filtro.

Pericolo di lesione durante l'apertura e la chiusura delle cerniere.

- ▶ Non toccare mai la zona mobile delle cerniere.

⚠ AVVERTENZA – Pericolo di gravi danni alla salute!

Le batterie possono essere ingerite dai bambini.

- ▶ Tenerle fuori dalla portata e dalla vista dei bambini.
- ▶ L'ingestione può causare ustioni, perforazione dei tessuti molli, fino a provocare la morte. Entro 2 ore dall'ingestione possono verificarsi gravi ustioni. Rivolgersi immediatamente a un medico.

⚠ AVVERTENZA – Pericolo di lesioni!

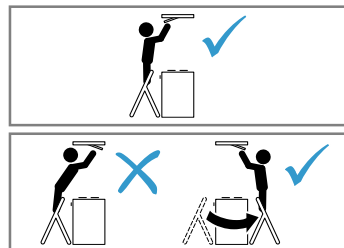
Le batterie possono essere ingerite dai bambini.

- ▶ Tenerle fuori dalla portata e dalla vista dei bambini.
- ▶ Sorvegliare i bambini durante la sostituzione delle batterie.

Le batterie possono esplodere.

- ▶ Non ricaricare le batterie.
- ▶ Non cortocircuitare le batterie.
- ▶ Non gettare le batterie nel fuoco.

Pericolo di cadute durante i lavori sull'apparecchio



- ▶ Utilizzare una scala doppia stabile.
- ▶ Non sporgersi oltre il piano cottura.
- ▶ Non salire sul piano cottura né sulla superficie di lavoro.

Se, durante la pulizia, l'apparecchio viene azionato tramite l'app Home Connect da parte di un'altra persona, sussiste un elevato pericolo di lesioni.

- ▶ Prima della pulizia staccare l'apparecchio dall'app Home Connect.

⚠ AVVERTENZA – Pericolo di scosse elettriche!

Un apparecchio o un cavo di alimentazione danneggiati costituiscono un pericolo.

- ▶ Non mettere mai in funzione un apparecchio danneggiato.
- ▶ Non tirare mai il cavo di collegamento alla rete elettrica per staccare l'apparecchio dalla rete elettrica. Staccare sempre la spina del cavo di alimentazione.
- ▶ Se l'apparecchio o il cavo di alimentazione è danneggiato, staccare subito la spina di alimentazione del cavo di alimentazione e spegnere il fusibile nella scatola dei fusibili.
- ▶ Rivolgersi al servizio di assistenza clienti.
→ *Pagina 99*

Gli interventi di riparazione effettuati in modo non appropriato rappresentano una fonte di pericolo.

- ▶ Solo il personale adeguatamente specializzato e formato può eseguire riparazioni sull'apparecchio.
- ▶ Per la riparazione dell'apparecchio possono essere impiegati soltanto pezzi di ricambio originali.
- ▶ Se il cavo di collegamento dell'apparecchio è danneggiato, deve essere sostituito da personale tecnico appositamente formato.

L'infiltrazione di umidità può provocare una scarica elettrica.

- ▶ Prima della pulizia staccare la spina o disattivare il fusibile nella scatola dei fusibili.
- ▶ Non lavare l'apparecchio con pulitori a vapore o idropulitrici.

⚠ AVVERTENZA – Pericolo di esplosione!

I detersivi alcalini altamente corrosivi o ad elevato contenuto di acidi, su componenti in alluminio all'interno della vasca di lavaggio della lavastoviglie, possono provocare esplosioni.

- ▶ Non utilizzare mai detersivi alcalini altamente corrosivi o a elevato contenuto di acidi. In particolare non utilizzare mai detersivi del settore commerciale o industriale su componenti in alluminio, come ad es. il filtro antigrasso delle cappe di aspirazione.

⚠ AVVERTENZA – Pericolo di incendio!

I depositi di grasso presenti negli appositi filtri possono incendiarsi.

- ▶ Pulire regolarmente il filtro grassi.

⚠ AVVERTENZA – Pericolo di lesioni!

Gli interventi di riparazione effettuati in modo non appropriato rappresentano una fonte di pericolo.

- ▶ Solo il personale adeguatamente specializzato e formato può eseguire riparazioni sull'apparecchio.
- ▶ Se l'apparecchio presenta guasti, rivolgersi al servizio di assistenza clienti.
→ "Servizio di assistenza clienti", Pagina 99

⚠ AVVERTENZA – Pericolo di scosse elettriche!

L'infiltrazione di umidità può provocare una scarica elettrica.

- ▶ Non utilizzare panni di spugna bagnati.

2 Prevenzione di danni materiali

2.1 Prevenzione di danni materiali

ATTENZIONE!

La condensa può causare danni da corrosione.

- ▶ Accendere sempre l'apparecchio durante la cottura per evitare la formazione di condensa.

Se l'umidità penetra negli elementi di comando, si possono verificare danneggiamenti.

- ▶ Non pulire mai gli elementi di comando con un panno bagnato.

Una pulizia scorretta danneggia le superfici.

- ▶ Attenersi alle istruzioni di pulitura.
- ▶ Non usare prodotti corrosivi o abrasivi.
- ▶ Pulire le superfici in acciaio inox sempre nel verso della spazzolatura.
- ▶ Non usare un detergente per acciaio inox sugli elementi di comando.

L'acqua di condensa che rifluisce può danneggiare l'apparecchio.

- ▶ Il canale di scarico deve essere installato dall'apparecchio verso l'esterno con almeno 1° di pendenza.

Se si fa un uso errato degli elementi di design, questi potrebbero rompersi.

- ▶ Non tirare gli elementi di design.
- ▶ Non posizionare o appendere oggetti sugli elementi di design.

Le batterie scariche danneggiano il telecomando.

- ▶ Rimuovere le batterie quando non si utilizza il telecomando.
- ▶ Smaltire le batterie scariche o difettose in modo sicuro e nel rispetto dell'ambiente.

Danni alle superfici dovuti dalla mancata rimozione della pellicola protettiva.

- ▶ Prima del primo utilizzo, rimuovere la pellicola protettiva da tutti i componenti dell'apparecchio.

Le superfici verniciate sono delicate.

- ▶ Attenersi alle istruzioni di pulitura.
→ "Pulizia dell'apparecchio", Pagina 96
- ▶ Proteggere le superfici verniciate dai graffi.

3 Tutela dell'ambiente e risparmio

3.1 Smaltimento dell'imballaggio

I materiali dell'imballaggio sono rispettosi dell'ambiente e possono essere riutilizzati.

- ▶ Smaltire le singole parti distintamente secondo il tipo di materiale.

3.2 Risparmio energetico

Osservando queste avvertenze l'apparecchio consuma meno energia elettrica.

Adattare i livelli di aspirazione all'intensità dei vapori di cottura.

- Un livello di aspirazione basso significa un consumo di energia ridotto.
Impostare il livello intensivo soltanto se necessario.

In caso di vapori di cottura intensi selezionare tempestivamente un livello di aspirazione più elevato.

- Gli odori si distribuiscono minormente nell'ambiente.

Spegnere l'illuminazione quando non è più necessaria.

- Se l'illuminazione è disattivata, non consuma energia.

Pulire o sostituire i filtri rispettando gli intervalli di tempo.

- L'efficacia dei filtri resta inalterata.

Applicare il coperchio di cottura.

- La formazione di vapori di cottura e condensa si riduce.

Utilizzare le funzioni supplementari solo in caso di necessità.

- La disattivazione delle funzioni supplementari riduce il consumo di corrente.

4 Modalità di funzionamento

È possibile utilizzare l'apparecchio con la modalità a estrazione d'aria o a ricircolo d'aria.

L'indicatore di saturazione deve essere impostato in base alla modalità di funzionamento selezionata e ai filtri utilizzati.

→ *"Impostazione dell'indicazione di saturazione", Pagina 93*

4.1 Aspirazione

L'aria aspirata viene purificata attraverso il filtro anti-grasso e convogliata all'esterno tramite un sistema di tubi.



L'aria non deve essere deviata in un camino che viene utilizzato per lo scarico di gas di apparecchi che bruciano gas o altri combustibili (questo non vale per apparecchi a ricircolo d'aria).

- Se l'aria esausta viene immessa in un camino per fumo o gas di scarico non in funzione, è necessario ottenere l'autorizzazione di un tecnico specializzato.
- Se l'aria esausta viene condotta attraverso la parete esterna, è necessario utilizzare una cassetta murale telescopica.

4.2 Funzionamento a ricircolo d'aria

L'aria aspirata viene purificata attraverso il filtro anti-grasso e un filtro antiodore e quindi reimpressa nell'ambiente.



Per catturare gli odori nel funzionamento a ricircolo d'aria, è necessario installare un filtro antiodore. Le diverse possibilità di attivazione dell'apparecchio con funzionamento a ricircolo d'aria sono indicate nel catalogo o devono essere richieste al proprio rivenditore specializzato. Gli accessori necessari sono disponibili presso i rivenditori specializzati, tramite il servizio clienti o il punto vendita online.

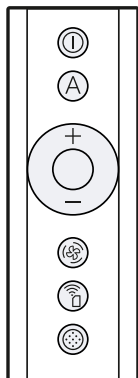
→ *"Accessori", Pagina 100*

5 Conoscere l'apparecchio

5.1 Elementi di comando

Gli elementi di comando consentono di impostare tutte le funzioni dell'apparecchio e di ottenere informazioni sullo stato di esercizio.

Consiglio: Direzione con la maggiore precisione possibile il telecomando sul ricevitore a infrarossi del display a LED.

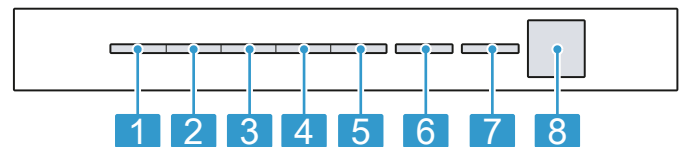


①	Accensione o spegnimento dell'apparecchio
A	Attivazione o disattivazione del funzionamento automatico ¹
+	Aumento del livello ventola
-	Diminuire il livello ventola
Ⓜ	Attivazione o disattivazione dell'aspirazione intervallata.
¹ In funzione dell'allestimento dell'apparecchio	

📶	Home Connect Stabilimento del collegamento
⦿	Ripristino indicatore saturazione del filtro
¹ In funzione dell'allestimento dell'apparecchio	

5.2 Display a LED

Il display a LED indica i valori e le funzioni impostate.



1	Livello ventola 1 / indicatore di saturazione filtro grassi
2	Livello ventola 2 / indicatore di saturazione filtro antiodore
3	Livello ventola 3
4	Modalità intensivo 1
5	Modalità intensivo 2
6	Funzionamento automatico ¹ / ritardo di funzionamento della ventola / aspirazione intervallata
7	Home Connect
8	Ricevitore a infrarossi
¹ In funzione dell'allestimento dell'apparecchio	

6 Prima del primo utilizzo

Effettuare le impostazioni per la prima messa in funzione. Pulire l'apparecchio e gli accessori.

6.1 Impostazione della modalità di funzionamento

L'apparecchio è impostato di default sulla modalità di scarico dell'aria.

Nota: Per l'uso nel funzionamento a ricircolo d'aria è necessario un ulteriore accessorio.

- ▶ Per l'utilizzo del funzionamento a ricircolo d'aria dovette impostare la modalità di funzionamento.

7 Comandi di base

7.1 Accensione dell'apparecchio

Requisito: Direzione con la maggiore precisione possibile il telecomando sul ricevitore a infrarossi del display a LED.

- ▶ Accendere l'apparecchio con ①.
- ✓ L'apparecchio si avvia sul livello ventola 2.
- ✓ Sul display a LED si accende il LED del livello ventola selezionato.

7.2 Spegnimento dell'apparecchio

Se l'apparecchio non viene utilizzato, spegnerlo.

- ▶ Spegner l'apparecchio con ①.
- ✓ L'apparecchio si spegne. Le funzioni in corso vengono interrotte.

7.3 Impostazione del livello ventola

- ▶ Premere + o -.
- ✓ Sul display a LED si accende il LED del livello ventola selezionato.

7.4 Attivazione della modalità intensivo

Se si sviluppano odori o fumi particolarmente forti, è possibile utilizzare la modalità intensivo.

1. Premere **+** finché sul display non si accende il LED 4 per la modalità intensivo 1.
 2. Premere **+** finché sul display non si accende il LED 5 per la modalità intensivo 2.
- ✓ Dopo circa 6 minuti, l'apparecchio passa automaticamente al livello di aspirazione 3.

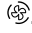
7.5 Spegnimento della modalità intensivo

- ▶ Premere il tasto **—** per impostare un altro livello ventola.

7.6 Attivazione dell'aspirazione intervallata

Nell'aspirazione intervallata il sistema di aspirazione si attiva automaticamente per ca. 6 minuti ogni ora.

Nota: Nell'app Home Connect è possibile impostare in modo personalizzato durata e livello di aspirazione.

- ▶ Premere .
- ✓ Nel display il LED 6 lampeggia di continuo, il LED del livello ventola selezionato si accende sull'apparecchio.
- ✓ Non appena il tempo di ventilazione è terminato, il LED del livello ventola selezionato si spegne. Il LED 6 continua a lampeggiare.

7.7 Disattivazione dell'aspirazione intervallata

- ▶ Premere .

7.8 Attivazione del funzionamento automatico¹

Il livello ventola ottimale viene impostato automaticamente con l'ausilio di un sensore.

- ▶ Premere **A**.
- ✓ Sul display LED si illumina il LED 6 per il funzionamento automatico.

7.9 Disattivazione del funzionamento automatico¹

- ▶ Premere **A**.
- ✓ L'apparecchio ritorna al livello di aspirazione precedentemente impostato.
- ✓ Il sistema di aspirazione si disattiva automaticamente se il sensore non percepisce più alcuna modifica della qualità dell'aria nell'ambiente.
- ✓ Il funzionamento automatico gira per al massimo 4 ore.

7.10 Sensibilità del sensore¹




Durante il funzionamento automatico un sensore dell'apparecchio riconosce l'intensità degli odori di cottura e frittura. A seconda dell'impostazione della sensibilità del sensore, il livello ottimale della ventola si attiva automaticamente.

Nel caso in cui il controllo dei sensori reagisca in modo troppo rapido o troppo lento, modificare l'impostazione della sensibilità.

- Impostazione di fabbrica: livello ventola 3
- Impostazione minima: livello ventola 1
- Impostazione massima: livello ventola 5

7.11 Impostazione della sensibilità del sensore¹

Requisito: L'apparecchio è spento.

1. Tenere premuti  e **A** per circa 3 secondi.
 2. Premere il tasto **+** o **—** per modificare l'impostazione.
Per annullare l'impostazione premere il tasto .
 3. Per salvare l'impostazione tenere premuti  e **A** per circa 3 secondi.
Oppure attendere circa 10 secondi finché l'impostazione non viene salvata automaticamente.
- ✓ Non appena l'impostazione è memorizzata, si sente un segnale acustico.

7.12 Indicazione di saturazione

Se i filtri antigrasso o i filtri antiodori sono saturi, i simboli corrispondenti lampeggiano dopo lo spegnimento dell'apparecchio.

Nota: L'indicazione di saturazione può essere impostata in base al filtro utilizzato nell'app Home Connect.

Pulire i filtri antigrasso saturi, osservando le relative indicazioni riportate nelle presenti istruzioni.






Cambiare i filtri antiodori saturi, osservando le indicazioni riportate nelle istruzioni accluse.

In caso di filtri antiodori rigenerabili, osservare le indicazioni riportate nelle istruzioni accluse.

7.13 Impostazione dell'indicazione di saturazione

L'indicazione di saturazione deve essere impostata in base al filtro utilizzato.

Requisito: L'apparecchio è spento.


1. Tenere premuti  e  per circa 3 secondi.
 - Per impostare il funzionamento a ricircolo d'aria (filtro non rigenerabile) premere **+** / **—** finché il LED 2 sul display non si accende.
 - Per impostare il funzionamento a ricircolo d'aria (filtro rigenerabile) premere **+** / **—** finché il LED 3 sul display non si accende.
 - Per passare nuovamente il comando elettronico al funzionamento senza filtro a ricircolo d'aria, premere **+** / **—** finché il LED 1 sul display non si accende.
 2. Per salvare l'impostazione, tenere premuti  e  per circa 3 secondi.
Oppure attendere circa 10 secondi finché l'impostazione non viene salvata automaticamente.
Per annullare l'impostazione premere il tasto .
- ✓ Non appena l'impostazione è memorizzata, si sente un segnale acustico.

¹ In funzione dell'allestimento dell'apparecchio

7.14 Reset dell'indicazione di saturazione

È possibile ripristinare l'indicazione di saturazione dopo la pulizia del filtro antigrasso o dopo il cambio del filtro odori.




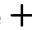
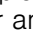
Requisiti



- Dopo aver spento l'apparecchio, il LED 1 per l'indicazione di saturazione dei filtri per grassi e/o il LED 2 per l'indicazione di saturazione dei filtri degli odori lampeggia sul display a LED.
- Viene emesso un segnale acustico ripetuto.
- ▶ Premere .
- ✓ L'indicazione di saturazione è resettata.

7.15 Attivazione del tono tasti

I toni tasti possono essere accesi.

Requisito: L'apparecchio è spento.

1. Tenere premuti  e  per circa 3 secondi.
- ✓ Sul display si accende il LED dell'impostazione attualmente selezionata.
2. Premere  o  finché non si accende il LED 1 sul display.
Per annullare l'impostazione premere il tasto .



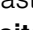
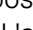

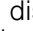
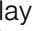
3. Per salvare l'impostazione tenere premuti  e  per circa 3 secondi.
Oppure attendere circa 10 secondi finché l'impostazione non viene salvata automaticamente.
- ✓ Non appena l'impostazione è memorizzata, si sente un segnale acustico.

7.16 Spegnimento del tono tasti

È possibile spegnere il tono tasti.

Nota: Il tono tasto dell'apparecchio è sempre acceso e non può essere spento.

Requisito: L'apparecchio è spento.

1. Tenere premuti  e  per circa 3 secondi.
- ✓ Sul display si accende il LED dell'impostazione attualmente selezionata.
2. Premere  o  finché non si accende il LED 2 sul display.
Per annullare l'impostazione premere il tasto .
3. Per salvare l'impostazione tenere premuti  e  per circa 3 secondi.
Oppure attendere circa 10 secondi finché l'impostazione non viene salvata automaticamente.
- ✓ Non appena l'impostazione è memorizzata, si sente un segnale acustico.

8 Home Connect

L'apparecchio è collegabile in rete. Collegare l'apparecchio a un terminale mobile per gestire le funzioni con l'app Home Connect, per configurare le impostazioni di base o per monitorare lo stato di esercizio attuale. I servizi Home Connect non sono disponibili in tutti i Paesi. La disponibilità della funzione Home Connect dipende dalla disponibilità dei servizi Home Connect nel proprio Paese. Ulteriori informazioni al riguardo sono disponibili su: www.home-connect.com.

L'app Home Connect guiderà attraverso l'intera procedura di accesso. Seguire le istruzioni indicate all'interno dell'app Home Connect per configurare le impostazioni.

Se l'apparecchio non è collegato alla rete domestica, funziona come un apparecchio senza collegamento alla rete e può essere comandato dal telecomando.

Consiglio: Osservare anche le avvertenze presenti nell'app Home Connect.

Note

- Osservare le avvertenze di sicurezza delle presenti istruzioni per l'uso e accertarsi che vengano rispettate quando l'apparecchio viene utilizzato mediante l'app Home Connect.
→ "Sicurezza", Pagina 87
- I comandi impartiti direttamente sull'apparecchio hanno sempre la priorità. Quando l'apparecchio viene comandato direttamente, i comandi tramite l'app Home Connect non sono disponibili.
- L'apparecchio, collegato in modalità stand-by in rete, necessita al massimo di 2 W.
- Se per un collegamento alla rete domestica è necessario un indirizzo MAC dell'apparecchio; tale indirizzo si trova accanto alla targhetta. → Pagina 99

8.1 Configurazione dell'app Home Connect

1. Installare l'app Home Connect sul dispositivo mobile.
2. Avviare l'app Home Connect e configurare l'accesso a Home Connect.
L'app Home Connect guiderà attraverso l'intera procedura di accesso.

8.2 Configurazione di Home Connect

Requisiti

- L'apparecchio è spento.
 - Si ha un terminale mobile con sistema operativo iOS o Android, ad es. uno smartphone.
 - L'app Home Connect è configurata sul dispositivo mobile.
 - L'apparecchio è coperto dalla rete domestica WLAN (Wi-Fi) nel luogo d'installazione.
 - Il terminale mobile e l'apparecchio si trovano nel raggio dal segnale WLAN della rete domestica dell'utente.
1. Aprire l'app Home Connect e fare la scansione del codice QR qui di seguito.



2. Seguire le istruzioni dell'app Home Connect.

8.3 Reset del collegamento

È sempre possibile ripristinare il collegamento memorizzato con la rete domestica e con Home Connect.

- ▶ Tenere premuto A e + finché sul display non si spegne il LED 7.
- ✓ Viene emesso un segnale acustico.

8.4 Aggiornamento del software

Con la funzione di aggiornamento del software si aggiorna il software dell'apparecchio, per esempio a fini di ottimizzazione, eliminazione di guasti, per aggiornamenti rilevanti per la sicurezza, nonché per funzioni e servizi aggiuntivi.

È essenziale essere registrati come utenti di Home Connect, che l'app sia installata sul proprio dispositivo mobile e che sia stato effettuato il collegamento al server Home Connect.

Non appena è disponibile un aggiornamento del software, l'app Home Connect fornisce la notifica; l'aggiornamento del software può essere avviato dall'app. Al termine del download è possibile avviare l'installazione tramite l'app Home Connect se è attivo il collegamento alla rete domestica WLAN (Wi-Fi). Ad installazione avvenuta, si viene informati tramite l'app Home Connect.

Note

- L'aggiornamento del software consiste in due fasi.
 - La prima fase è il download.
 - La seconda fase è l'installazione sull'apparecchio.
- Durante il download è possibile continuare a utilizzare l'apparecchio. In base alle impostazioni personali effettuate nell'app, gli aggiornamenti del software possono anche essere scaricati automaticamente.
- L'installazione richiede alcuni minuti. Durante l'installazione non è possibile utilizzare l'apparecchio.
- In caso di aggiornamento rilevante per la sicurezza, si consiglia di effettuare l'installazione il prima possibile.

8.5 Ricerca guasti remota

Il servizio di assistenza clienti può accedere all'apparecchio mediante la ricerca guasti remota, se lo si richiede espressamente al servizio di assistenza, se l'apparecchio è collegato al server Home Connect e se la funzione Ricerca guasti remota è disponibile nel Paese in cui si utilizza l'apparecchio.

Consiglio: Ulteriori informazioni e avvertenze sulla disponibilità della funzione Ricerca guasti remota nel Paese desiderato sono contenute nell'area Servizio/Assistenza del sito web locale: www.home-connect.com.

8.6 Protezione dei dati

Seguire le indicazioni sulla protezione dei dati.

Con il primo collegamento dell'apparecchio a una rete domestica connessa a Internet, l'apparecchio trasmette le seguenti categorie di dati al server Home Connect (prima registrazione):

- Identificativo univoco dell'apparecchio (costituito dai codici dell'apparecchio e dall'indirizzo MAC del modulo di comunicazione Wi-Fi installato).
- Certificato di sicurezza del modulo di comunicazione Wi-Fi (per la protezione informatica della connessione).
- La versione attuale del software e dell'hardware dell'elettrodomestico.
- Stato di un eventuale ripristino delle impostazioni di fabbrica.

La prima registrazione prepara l'apparecchio per l'utilizzo delle funzionalità Home Connect ed è necessaria soltanto nel momento in cui si desidera utilizzare le funzionalità Home Connect per la prima volta.

Nota: Osservare che le funzionalità Home Connect sono utilizzabili solo in abbinamento all'app Home Connect. Le informazioni sulla tutela dei dati possono essere richiamate nell'app Home Connect.

9 Comando cappa dal piano cottura

Questo apparecchio può essere collegato a un piano cottura abbinato, consentendo quindi di comandare le funzioni del vostro apparecchio dal piano cottura.

Se il piano cottura e la cappa sono abilitati a Home Connect, collegarli nell'app Home Connect. A tal proposito collegarli entrambi a Home Connect e seguire le istruzioni nell'app.

Note

- Osservare le avvertenze di sicurezza delle istruzioni per l'uso del vostro apparecchio e accertarsi che vengano rispettate quando l'apparecchio viene utilizzato mediante il comando cappa dal piano cottura.
- Il funzionamento del vostro apparecchio ha sempre la priorità. In questo intervallo di tempo il funzionamento tramite il comando cappa dal piano cottura non è disponibile.
- È possibile creare il collegamento con il piano di cottura soltanto mediante l'app Home Connect. Altri metodi di collegamento non sono più supportati.

10 Pulizia e cura

Per mantenere a lungo l'apparecchio in buone condizioni, sottoporlo a una cura e a una manutenzione scrupolose.

10.1 Detergenti

I detergenti adatti sono disponibili presso il servizio clienti o il punto vendita online.

⚠ AVVERTENZA – Pericolo di scosse elettriche!

L'infiltrazione di umidità può provocare una scarica elettrica.

- ▶ Prima della pulizia staccare la spina o disattivare il fusibile nella scatola dei fusibili.
- ▶ Non lavare l'apparecchio con pulitori a vapore o idropulitrici.

⚠ AVVERTENZA – Pericolo di ustioni!

Durante il funzionamento l'apparecchio diventa caldo.

- ▶ Lasciarlo raffreddare prima di procedere alla pulizia.

ATTENZIONE!

I detersivi non appropriati possono danneggiare le superfici dell'apparecchio.

- ▶ Non usare prodotti corrosivi o abrasivi.
- ▶ Non utilizzare detersivi a elevato contenuto di alcol,
- ▶ Non utilizzare spugnette dure o abrasive.
- ▶ Utilizzare detersivi per i vetri, raschietti o prodotti per l'acciaio inox solo se consigliati all'interno delle indicazioni per la pulizia del rispettivo pezzo.
- ▶ Lavare accuratamente i panni di spugna prima di utilizzarli.

10.2 Pulizia dell'apparecchio

Pulire l'apparecchio come indicato, in modo da non danneggiare le diverse superfici e i diversi componenti eseguendo una pulizia errata o utilizzando detersivi non idonei.

⚠ AVVERTENZA – Pericolo di esplosione!

I detersivi alcalini altamente corrosivi o ad elevato contenuto di acidi, su componenti in alluminio all'interno della vasca di lavaggio della lavastoviglie, possono provocare esplosioni.

- ▶ Non utilizzare mai detersivi alcalini altamente corrosivi o a elevato contenuto di acidi. In particolare non utilizzare mai detersivi del settore commerciale o industriale su componenti in alluminio, come ad es. il filtro antigrasso delle cappe di aspirazione.

⚠ AVVERTENZA – Pericolo di scosse elettriche!

L'infiltrazione di umidità può provocare una scarica elettrica.

- ▶ Prima della pulizia staccare la spina o disattivare il fusibile nella scatola dei fusibili.
- ▶ Non lavare l'apparecchio con pulitori a vapore o idropulitrici.

⚠ AVVERTENZA – Pericolo di ustioni!

Durante il funzionamento l'apparecchio diventa caldo.

- ▶ Lasciarlo raffreddare prima di procedere alla pulizia.

⚠ AVVERTENZA – Pericolo di lesioni!

Alcuni componenti all'interno dell'apparecchio possono essere affilati.

▶ Lavare con cura l'interno dell'apparecchio.
Se, durante la pulizia, l'apparecchio viene azionato tramite l'app Home Connect da parte di un'altra persona, sussiste un elevato pericolo di lesioni.

- ▶ Prima della pulizia staccare l'apparecchio dall'app Home Connect.

1. Osservare le informazioni relative ai prodotti per la pulizia.

→ "Detersivi", Pagina 95

2. A seconda della superficie pulire come segue:
 - Pulire le superfici in acciaio inox seguendo la direzione di spazzolatura con un panno di spugna e una soluzione di lavaggio calda.
 - Pulire le superfici smaltate con soluzione di lavaggio calda e un panno di spugna.
 - Pulire l'alluminio utilizzando un panno morbido e un detersivo per i vetri.
 - Pulire le parti in plastica utilizzando un panno morbido e un detersivo per i vetri.
 - Pulire le parti in vetro utilizzando un panno morbido e un detersivo per i vetri.

3. Asciugare con un panno morbido.

4. Per le superfici in acciaio inox, stendere uno strato sottile di detersivo per acciaio inox con un panno morbido.

I prodotti per acciaio inox sono disponibili presso il servizio clienti o il punto vendita online.

10.3 Pulizia degli elementi di comando

⚠ AVVERTENZA – Pericolo di scosse elettriche!

L'infiltrazione di umidità può provocare una scarica elettrica.

- ▶ Non utilizzare panni di spugna bagnati.

1. Osservare le informazioni relative ai prodotti per la pulizia.

→ "Detersivi", Pagina 95

2. Pulire con un panno di spugna e una soluzione di lavaggio calda.

3. Asciugare con un panno morbido.

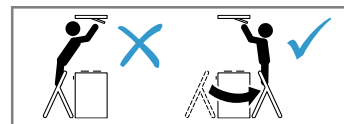
10.4 Smontaggio dei filtri per grassi

⚠ AVVERTENZA – Pericolo di lesioni!

La copertura filtro può oscillare.

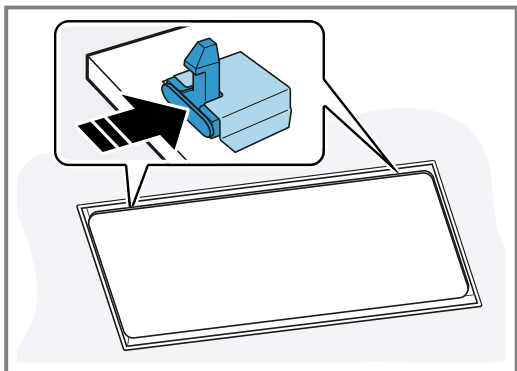
- ▶ Aprire lentamente la copertura filtro.
- ▶ Una volta aperta, tenere la copertura filtro fino a quando non oscilla più.
- ▶ Chiudere lentamente la copertura filtro.

Pericolo di cadute durante i lavori sull'apparecchio



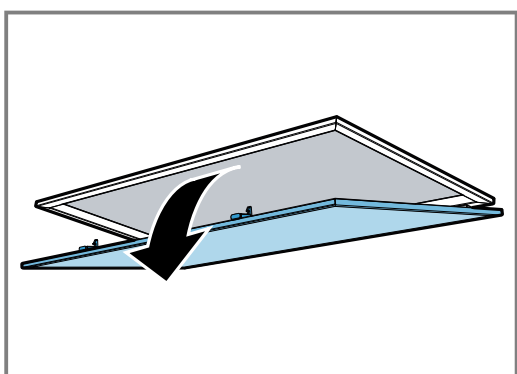
- ▶ Utilizzare una scala doppia stabile.
- ▶ Non sporgersi oltre il piano cottura.
- ▶ Non salire sul piano cottura né sulla superficie di lavoro.

1. Aprire il dispositivo di bloccaggio della copertura filtro.



Per impedire che la copertura del filtro si chiuda di scatto, tenerla con due mani.

2. Per l'apertura ribaltare la copertura filtro verso il basso.

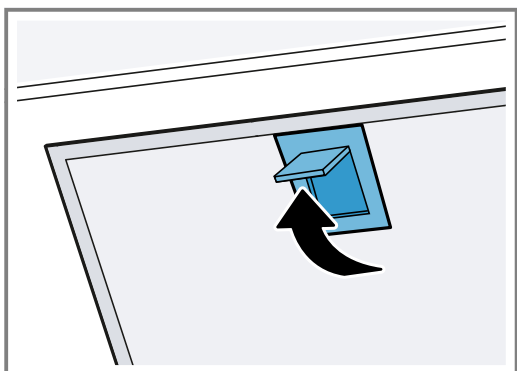


3. ATTENZIONE!

La caduta del filtro antigraasso può causare il danneggiamento del piano cottura sottostante.

- Con una mano, afferrare il filtro antigraasso da sotto.

Aprire i bloccaggi sui filtri per grasso.



4. Togliere i filtri per grassi dai fermi. Per impedire al grasso di colare, tenere i filtri in orizzontale.

10.5 Pulizia dei filtri antigraasso

I filtri antigraasso filtrano il grasso contenuto nel vapore. Per garantire l'adeguato assorbimento di grassi è necessario sostituire o pulire periodicamente i filtri. Consigliamo di pulire il filtro antigraasso ogni 2 mesi.

⚠ AVVERTENZA – Pericolo di incendio!

I depositi di grasso presenti negli appositi filtri possono incendiarsi.

- Pulire regolarmente il filtro grassi.

Requisito: I filtri antigraasso sono smontati.

→ "Smontaggio dei filtri per grassi", Pagina 96

1. Osservare le informazioni relative ai prodotti per la pulizia.
→ "Detergenti", Pagina 95
2. Mettere i filtri antigraasso a bagno in una soluzione di lavaggio calda.
In caso di sporco ostinato è possibile utilizzare uno sgrassatore. Gli sgrassatori sono disponibili presso il servizio clienti o il punto vendita online.
3. Pulire i filtri antigraasso con una spazzola.
4. Sciacquarli accuratamente.
5. Lasciare asciugare i filtri antigraasso.

10.6 Lavaggio dei filtri antigraasso in lavastoviglie

I filtri antigraasso filtrano il grasso contenuto nel vapore. Per garantire l'adeguato assorbimento di grassi è necessario sostituire o pulire periodicamente i filtri. Consigliamo di pulire il filtro antigraasso ogni 2 mesi.

⚠ AVVERTENZA – Pericolo di incendio!

I depositi di grasso presenti negli appositi filtri possono incendiarsi.

- Pulire regolarmente il filtro grassi.

ATTENZIONE!

I filtri antigraasso possono danneggiarsi se si incastrano all'interno della lavastoviglie.

- Non incastrare i filtri antigraasso.

Nota: In caso di lavaggio in lavastoviglie, possono verificarsi leggere alterazioni di colore. Le variazioni cromatiche non influiscono in alcun modo sul funzionamento dei filtri antigraasso.

Requisito: I filtri antigraasso sono smontati.

→ "Smontaggio dei filtri per grassi", Pagina 96

1. Osservare le informazioni relative ai prodotti per la pulizia.
→ "Detergenti", Pagina 95
2. Riporre i filtri antigraasso nella lavastoviglie senza fissarli.
Non lavare il filtro antigraasso molto sporco insieme alle altre stoviglie.
In caso di sporco ostinato è possibile utilizzare uno sgrassatore. Gli sgrassatori sono disponibili presso il servizio clienti o il punto vendita online.
3. Avviare la lavastoviglie.
Per l'impostazione della temperatura selezionare al massimo 70°C.
4. Lasciare asciugare i filtri antigraasso.

10.7 Montaggio del filtro antigraasso

ATTENZIONE!

La caduta del filtro antigraasso può causare il danneggiamento del piano cottura sottostante.

- Con una mano, afferrare il filtro antigraasso da sotto.

1. Inserire il filtro per grassi.
2. Sollevare i filtri per grassi e innestare i bloccaggi.
3. Accertarsi che i bloccaggi si innestino in posizione.
4. Chiudere la copertura filtro.
5. Accertarsi che i bloccaggi della copertura filtro si innestino in posizione.

10.8 Sostituzione delle batterie del telecomando

⚠ AVVERTENZA – Pericolo di lesioni!

- Le batterie possono essere ingerite dai bambini.
- ▶ Tenerle fuori dalla portata e dalla vista dei bambini.
 - ▶ Sorvegliare i bambini durante la sostituzione delle batterie.

Le batterie possono esplodere.

- ▶ Non ricaricare le batterie.
- ▶ Non cortocircuitare le batterie.
- ▶ Non gettare le batterie nel fuoco.

ATTENZIONE!

Usò improprio delle batterie.

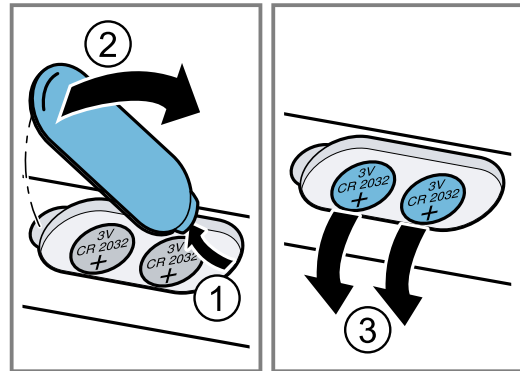
- ▶ I morsetti non devono essere messi in cortocircuito.
- ▶ Usare solo batterie del tipo indicato.
- ▶ Non utilizzare insieme tipi di batterie diversi.
- ▶ Non utilizzare insieme batterie nuove e usate.
- ▶ Non utilizzare batterie ricaricabili.

Le batterie scariche danneggiano il telecomando.

- ▶ Rimuovere le batterie quando non si utilizza il telecomando.
- ▶ Smaltire le batterie scariche o difettose in modo sicuro e nel rispetto dell'ambiente.

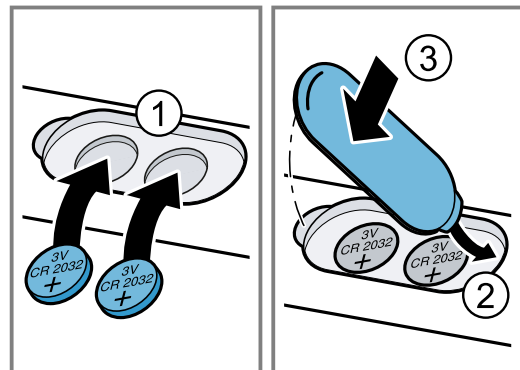
1. Rimuovere la copertura. ① ②

2. Estrarre le batterie scariche.③



3. Inserire le batterie nuove (tipo 3 V CR 2032).①

4. Chiudere la copertura. ② ③



5. Smaltire le batterie usate nel rispetto dell'ambiente.

11 Sistemazione guasti

I guasti minori possono essere sistemati autonomamente dall'utente. Utilizzare le informazioni per la sistemazione dei guasti prima di contattare il servizio di assistenza clienti. In questo modo si evitano costi non necessari.

⚠ AVVERTENZA – Pericolo di lesioni!

Gli interventi di riparazione effettuati in modo non appropriato rappresentano una fonte di pericolo.

- ▶ Solo il personale adeguatamente specializzato e formato può eseguire riparazioni sull'apparecchio.
- ▶ Se l'apparecchio presenta guasti, rivolgersi al servizio di assistenza clienti.

→ "Servizio di assistenza clienti", Pagina 99

⚠ AVVERTENZA – Pericolo di scosse elettriche!

Gli interventi di riparazione effettuati in modo non appropriato rappresentano una fonte di pericolo.

- ▶ Solo il personale adeguatamente specializzato e formato può eseguire riparazioni sull'apparecchio.
- ▶ Per la riparazione dell'apparecchio possono essere impiegati soltanto pezzi di ricambio originali.
- ▶ Se il cavo di collegamento dell'apparecchio è danneggiato, deve essere sostituito da personale tecnico appositamente formato.

11.1 Anomalie di funzionamento

Anomalia	Causa e ricerca guasti
L'apparecchio non funziona.	La spina non è inserita nella rete elettrica. ▶ Collegare l'apparecchio alla rete elettrica.
	Il fusibile nel contatore elettrico si è attivato. ▶ Controllare il fusibile nella scatola corrispondente.
	Alimentazione di corrente guasta. ▶ Verificare che l'illuminazione interna o altri apparecchi nel locale funzionino correttamente.
Il telecomando non funziona.	Le batterie sono scariche. ▶ → "Sostituzione delle batterie del telecomando", Pagina 98

Anomalia	Causa e ricerca guasti
Dopo lo spegnimento dell'apparecchio, sul display, i LED 1-5 lampeggiano tre volte.	Le batterie sono quasi scariche. ▶ → "Sostituzione delle batterie del telecomando", Pagina 98
Sul display lampeggia il LED 1.	I filtri antigrasso sono saturi. ▶ → "Lavaggio dei filtri antigrasso in lavastoviglie", Pagina 97 ▶ → "Pulizia dei filtri antigrasso", Pagina 97
Sul display lampeggia il LED 2.	I filtri antidodore sono saturi. ▶ Cambiare il filtro odori.

12 Smaltimento

12.1 Rottamazione di un apparecchio dismesso

Un corretto smaltimento nel rispetto dell'ambiente permette di recuperare materie prime preziose.

1. Staccare la spina del cavo di alimentazione.
2. Tagliare il cavo di alimentazione.
3. Smaltire l'apparecchio nel rispetto dell'ambiente. Per informazioni sulle attuali procedure di smaltimento rivolgersi al rivenditore specializzato o al comune di competenza.



Questo apparecchio dispone di contrassegno ai sensi della direttiva europea 2012/19/UE in materia di apparecchi elettrici ed elettronici (waste electrical and electronic equipment - WEEE).

Questa direttiva definisce le norme per la raccolta e il riciclaggio degli apparecchi dismessi valide su tutto il territorio dell'Unione Europea.

12.2 Smaltimento delle batterie/delle pile

Le batterie/Le pile devono essere gestite nell'ottica di un riciclaggio rispettoso dell'ambiente. Non gettare batterie/pile nei rifiuti domestici!

- ▶ Smaltire le batterie/le pile nel rispetto dell'ambiente.



Secondo le direttive europee 2006/66/CE, le batterie difettose o esaurite vanno raccolte separatamente e smaltite per il riciclo ecocompatibile.

13 Servizio di assistenza clienti

I ricambi originali rilevanti per il funzionamento secondo il corrispondente regolamento Ecodesign sono reperibili presso il nostro servizio di assistenza clienti per un periodo di almeno 10 anni a partire dalla messa in circolazione dell'apparecchio all'interno dello Spazio economico europeo.

Nota: L'intervento del servizio di assistenza clienti è gratuito nell'ambito delle condizioni di garanzia del produttore.

Informazioni dettagliate sulla durata della garanzia e sulle condizioni di garanzia in ciascun Paese sono reperibili presso il nostro servizio di assistenza clienti, presso il proprio rivenditore o sul nostro sito Internet. Quando si contatta il servizio di assistenza clienti sono necessari il codice prodotto (E-Nr.) e il codice di produzione (FD) dell'apparecchio.

I dati di contatto del servizio di assistenza clienti sono disponibili nell'elenco dei centri di assistenza allegato o sul nostro sito Internet.

13.1 Codice prodotto (E-Nr.) e codice di produzione (FD)

Il codice prodotto (E-Nr.) e il codice di produzione (FD) sono riportati sulla targhetta identificativa dell'apparecchio.

A seconda del modello, la targhetta identificativa si trova:

- nel vano interno dell'apparecchio (a tal proposito smontare i filtri per grassi);
- sul lato superiore dell'apparecchio.

Annotare i dati dell'apparecchio e il numero di telefono del servizio di assistenza clienti per ritrovarli rapidamente.

14 Accessori

Gli accessori si possono acquistare presso il servizio clienti, i rivenditori specializzati o in Internet. Utilizzare solo gli accessori originali, i quali sono esattamente adeguati all'apparecchio.

Gli accessori sono specifici dell'apparecchio. Al momento dell'acquisto indicare sempre il codice prodotto preciso (cod. E) dell'apparecchio. → *Pagina 99*

Per conoscere gli accessori disponibili per il proprio apparecchio consultare il catalogo, il punto vendita online o il servizio clienti.

www.gaggenau.com

Accessori	Codice dell'ordine
Filtro antiodore rigenerabile	AA 200 122

15 Dichiarazione di conformità

Con la presente BSH Hausgeräte GmbH dichiara che l'apparecchio con funzionalità Home Connect è conforme ai requisiti fondamentali e alle altre disposizioni in materia della direttiva 2014/53/EU.

La dichiarazione di conformità dettagliata RED è consultabile sul sito Internet www.gaggenau.com alla pagina del prodotto nei documenti supplementari.



2,4 GHz di banda (2400–2483,5 MHz): max. 100 mW
5 GHz di banda (5150–5350 MHz + 5470–5725 MHz): max. 50 mW

	BE	BG	CZ	DK	DE	EE	IE	EL	ES
	FR	HR	IT	CY	LI	LV	LT	LU	HU
	MT	NL	AT	PL	PT	RO	SI	SK	FI
	SE	NO	CH	TR	IS	UK (NI)			

5 GHz di WLAN (Wi-Fi): solo per l'uso in ambienti interni.

AL	BA	MD	ME	MK	RS	UK	UA
----	----	----	----	----	----	----	----

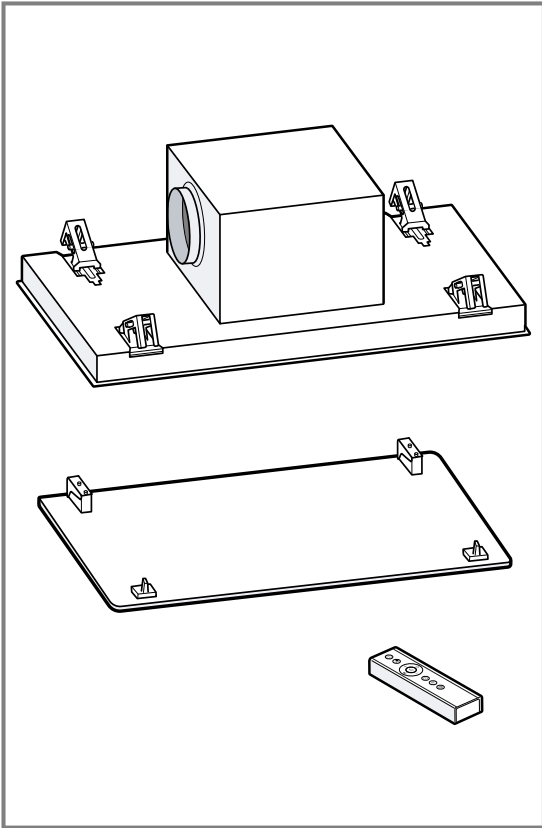
5 GHz di WLAN (Wi-Fi): solo per l'uso in ambienti interni.

16 Istruzioni per il montaggio



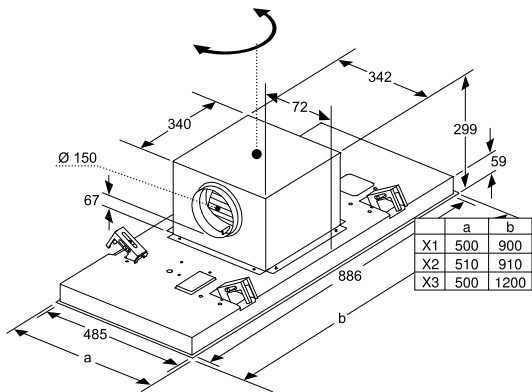
16.1 Contenuto della confezione

Dopo il disimballaggio controllare che tutti i componenti siano presenti e che non presentino danni dovuti al trasporto.



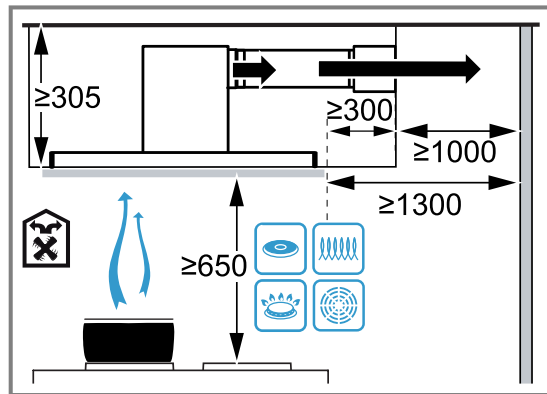
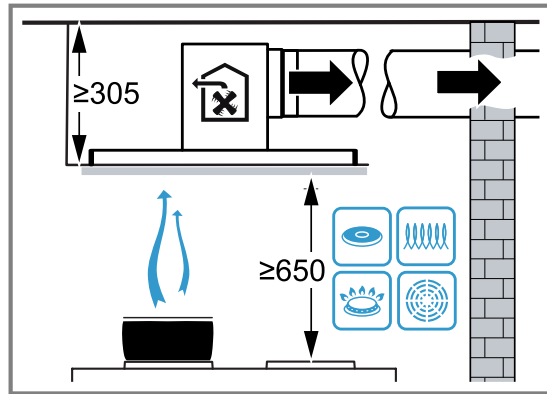
16.2 Dimensioni apparecchio

Qui sono riportate le dimensioni dell'apparecchio



16.3 Distanze di sicurezza

Osservare le distanze di sicurezza dell'apparecchio.

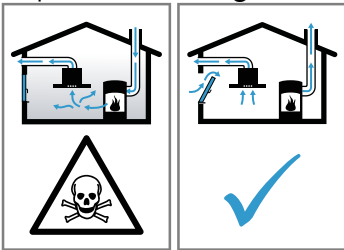


16.4 Montaggio sicuro

Osservare le presenti avvertenze di sicurezza durante il montaggio dell'apparecchio.

⚠ AVVERTENZA – Pericolo di avvelenamento!

I gas di combustione riaspirati possono causare avvelenamento. I focolari che dipendono dall'aria ambiente (per es. stufe a gas, olio, legna o carbone, scaldabagno, caldaie elettriche) ricavano l'aria per la combustione dalla stanza ed eliminano i gas di scarico all'esterno attraverso un impianto (per es. camino). In concomitanza della cappa di aspirazione accesa, dalla cucina e dalle stanze adiacenti viene sottratta dell'aria. Senza un'alimentazione sufficiente di aria si crea depressione. I gas velenosi dal camino o dalla cappa di aspirazione vengono riaspirati nelle stanze.



- ▶ È necessario assicurare sempre un'alimentazione di aria sufficiente quando l'apparecchio in modalità aspirazione a ricircolo viene utilizzato contemporaneamente a un focolare dipendente dall'aria ambiente.
- ▶ Un esercizio sicuro è possibile solo se la depressione nella stanza in cui è installato il focolare non supera i 4 Pa (0,04 mbar). Questo è garantito se l'aria necessaria alla combustione può affluire nella stanza attraverso aperture non fisse, per es. porte, finestre in combinazione con un canale di adduzione/scarico aria o altre misure tecniche. Un'apertura nel muro per alimentazione/scarico aria non garantisce il rispetto del valore limite.
- ▶ Consultate in ogni caso lo spazzacamino responsabile che è in grado di giudicare la ventilazione complessiva in casa e proporre misure adeguate.
- ▶ Se l'apparecchio è usato solo nella modalità a ricircolo d'aria, il suo esercizio è possibile senza limitazioni.

I gas di combustione riaspirati possono causare avvelenamento.

- ▶ Installando una cappa di aspirazione con un focolare dipendente dall'aria ambiente, l'alimentazione della cappa di aspirazione deve essere provvista di un adeguato comando di sicurezza.

I gas di combustione riaspirati possono causare avvelenamento.

- ▶ Non far convogliare l'aria esausta in un camino per fumo o per gas di scarico funzionanti.
- ▶ L'aria esausta non deve essere convogliata in un pozzo di aerazione dei locali di installazione di focolari.
- ▶ Se l'aria esausta viene immessa in un camino per fumo o gas di scarico non in funzione, è necessario ottenere l'autorizzazione di uno spazzacamino specializzato.

⚠ AVVERTENZA – Pericolo di soffocamento!

I bambini potrebbero mettersi in testa il materiale di imballaggio o avvolgersi nello stesso, rimanendo soffocati.

- ▶ Tenere lontano il materiale di imballaggio dai bambini.
- ▶ Vietare ai bambini di giocare con materiali d'imballaggio.

⚠ AVVERTENZA – Pericolo di incendio!

I depositi di grasso presenti nel filtro per grassi possono incendiarsi.

- ▶ Nelle vicinanze dell'apparecchio non lavorare mai con fiamme libere (ad es. fiammeggiare).
- ▶ L'installazione dell'apparecchio nelle vicinanze di un focolare per combustibili solidi (ad es. legno o carbone) è consentita solo se questo è dotato di copertura chiusa e non estraibile. Non deve esserci produzione di scintille.
- ▶ Le distanze di sicurezza prescritte devono essere mantenute per evitare un accumulo di calore.
- ▶ Attenersi alle indicazioni relative al proprio piano di cottura. Qualora nelle istruzioni di installazione dei piani cottura a gas sia prevista una distanza diversa, osservare sempre la distanza maggiore. Se vengono installate zone di cottura a gas ed elettriche insieme, è necessario rispettare la distanza massima indicata.

⚠ AVVERTENZA – Pericolo di lesioni!

Alcuni componenti all'interno dell'apparecchio possono essere affilati.

- ▶ Indossare guanti protettivi.

Se l'apparecchio non viene fissato correttamente alla parete può cadere.

- ▶ Tutti gli elementi di fissaggio devono essere montati in modo saldo e sicuro.

L'apparecchio è pesante.

- ▶ Per spostarlo occorrono 2 persone.
- ▶ Utilizzare esclusivamente ausili adeguati.

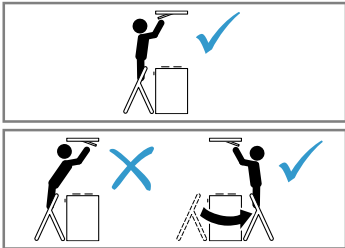
L'apparecchio è pesante.

- ▶ Non montare l'apparecchio direttamente nelle piastre di cartongesso o in un materiale edile leggero simile.
- ▶ Per il corretto montaggio utilizzare un materiale sufficiente stabile adatto alle condizioni costruttive e al peso dell'apparecchio.

Modifiche all'impianto elettrico o meccanico sono pericolose e possono causare anomalie nel funzionamento.

- ▶ Non apportare modifiche all'impianto elettrico o meccanico.

Pericolo di cadute durante i lavori sull'apparecchio



- ▶ Utilizzare una scala doppia stabile.
- ▶ Non sporgersi oltre il piano cottura.
- ▶ Non salire sul piano cottura né sulla superficie di lavoro.

La copertura filtro può oscillare.

- ▶ Aprire lentamente la copertura filtro.
- ▶ Una volta aperta, tenere la copertura filtro fino a quando non oscilla più.
- ▶ Chiudere lentamente la copertura filtro.

Pericolo di lesione durante l'apertura e la chiusura delle cerniere.

- ▶ Non toccare mai la zona mobile delle cerniere.

⚠ AVVERTENZA – Pericolo di scosse elettriche!

Componenti a spigolo vivo all'interno dell'apparecchio possono danneggiare il cavo di collegamento.

- ▶ Non piegare o schiacciare il cavo di collegamento.

Un apparecchio o un cavo di alimentazione danneggiati costituiscono un pericolo.

- ▶ Non mettere mai in funzione un apparecchio danneggiato.

- ▶ Non tirare mai il cavo di collegamento alla rete elettrica per staccare l'apparecchio dalla rete elettrica. Staccare sempre la spina del cavo di alimentazione.
- ▶ Se l'apparecchio o il cavo di alimentazione è danneggiato, staccare subito la spina di alimentazione del cavo di alimentazione e spegnere il fusibile nella scatola dei fusibili.
- ▶ Rivolgersi al servizio di assistenza clienti.
→ *Pagina 99*

Gli interventi di riparazione effettuati in modo non appropriato rappresentano una fonte di pericolo.

- ▶ Solo il personale adeguatamente specializzato e formato può eseguire riparazioni sull'apparecchio.
- ▶ Per la riparazione dell'apparecchio possono essere impiegati soltanto pezzi di ricambio originali.
- ▶ Se il cavo di collegamento dell'apparecchio è danneggiato, deve essere sostituito da personale tecnico appositamente formato.

Le installazioni effettuate in modo non appropriato costituiscono un pericolo.

- ▶ Collegare e utilizzare l'apparecchio solo in conformità con i dati indicati sulla targhetta identificativa.
- ▶ Collegare l'apparecchio a una rete a corrente alternata soltanto con una presa con messa a terra installata a norma.
- ▶ Il sistema del conduttore di protezione dell'impianto elettrico domestico deve essere installato a norma.
- ▶ Non alimentare mai l'apparecchio da un commutatore esterno ad es. un timer esterno o un telecomando.
- ▶ Se l'apparecchio è incassato, la spina del cavo di alimentazione deve essere liberamente accessibile. Qualora non fosse possibile accedere liberamente alla spina, nell'impianto elettrico fisso deve essere montato un dispositivo di separazione onnipolare conformemente alle norme di installazione.
- ▶ Durante l'installazione dell'apparecchio prestare attenzione che il cavo di alimentazione non resti incastrato e non si danneggi.

16.5 Avvertenze generali

Osservare queste avvertenze generali durante l'installazione.

- Per l'installazione è necessario rispettare le disposizioni in materia di edilizia attualmente in vigore e le norme del fornitore locale di elettricità e gas.

- Per i tubi preposti per l'aria esausta osservare le regolamentazioni burocratiche e legali, come ad esempio le ordinanze sulla costruzione edilizia locali.
- Per raggiungere l'apparecchio senza ostacoli durante la manutenzione, scegliere un luogo di installazione facilmente accessibile.
- Le superfici dell'apparecchio sono delicate. Evitare danneggiamenti durante il montaggio.

16.6 Avvertenze sul collegamento elettrico

Per eseguire il collegamento elettrico dell'apparecchio in sicurezza, osservare le presenti avvertenze.

⚠ AVVERTENZA – Pericolo di scosse elettriche!

Si deve poter sempre separare l'apparecchio dalla rete elettrica. L'apparecchio può essere collegato solamente a una presa con messa a terra installata secondo le istruzioni.

- ▶ Dopo il montaggio dell'apparecchio, la spina di alimentazione del collegamento alla rete deve essere liberamente accessibile.
- ▶ Se ciò non fosse possibile, durante la posa fissa dell'installazione elettrica deve essere montato un dispositivo di separazione su tutti i poli conforme alle condizioni della categoria di sovratensione III e alle disposizioni dell'allestimento.
- ▶ Soltanto un elettricista appositamente formato può eseguire la posa fissa dell'installazione elettrica. Noi consigliamo di installare un interruttore differenziale (differenziale) nel circuito elettrico dell'alimentazione dell'apparecchio.

Componenti a spigolo vivo all'interno dell'apparecchio possono danneggiare il cavo di collegamento.

- ▶ Non piegare o schiacciare il cavo di collegamento.
- Per il collegamento fare riferimento alla targhetta. → *Pagina 99*
- La lunghezza del cavo di collegamento è di circa 1,30 m.
- Questo apparecchio è conforme ai requisiti di protezione RFI dell'Unione Europea.
- L'apparecchio appartiene alla classe di protezione 1 e deve essere utilizzato solo se dotato di un conduttore di terra.
- Non collegare alla corrente l'apparecchio durante il montaggio.
- L'allacciamento senza spina dell'apparecchio può essere effettuato solo da un tecnico autorizzato, che dovrà rispettare le disposizioni dell'azienda regionale erogatrice dell'energia elettrica.

16.7 Avvertenze sulla situazione d'installazione

- Montare questo apparecchio al soffitto della cucina o a un controsoffitto resistente.
- Per il montaggio di componenti accessori speciali aggiuntivi osservare le istruzioni di installazione ivi allegate.
- Il vapore di cottura viene rilevato più difficilmente dall'apparecchio con una distanza maggiore rispetto alla zona cottura. Per una potenza ottimale si consiglia una distanza massima di 1500 mm.
- La larghezza della cappa di aspirazione deve corrispondere almeno alla larghezza dei punti di cottura.

- Affinché il vapore di cottura venga rilevato in maniera ottimale, montare l'apparecchio al centro sul piano cottura.

16.8 Avvertenze sul condotto di scarico

Il produttore dell'apparecchio non si assume alcuna responsabilità per le contestazioni relative al condotto.

- Utilizzare un tubo di scarico corto e dritto, che ha un diametro possibilmente grande.
- Tubi di scarico dell'aria lunghi e ruvidi, che presentano molte curve o che hanno un diametro piccolo riducono la prestazione di aspirazione e aumentano il rumore della ventola.
- Utilizzare un tubo di scarico in materiale non combustibile.
- Per evitare il ritorno della condensa, montare il tubo di scarico dell'apparecchio con 1° di pendenza.

Canali piatti

Utilizzare condotti piatti la cui sezione interna corrisponde al diametro dei condotti rotondi:

- Un diametro 150 mm corrisponde a ca. 177 cm².
- Un diametro 120 mm corrisponde a ca. 113 cm².
- Nel caso di diametri diversi del tubo utilizzare strisce di tenuta.
- Non utilizzare condotti piatti con rinvii taglienti.

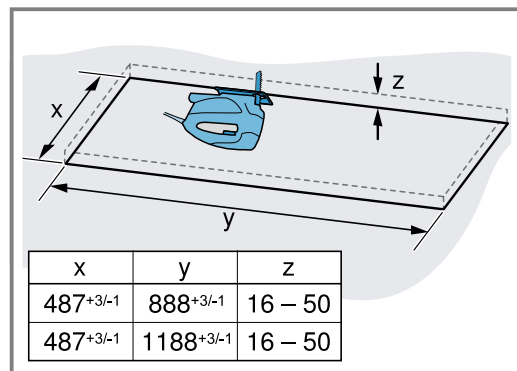
Tubi rotondi

Utilizzare condotti rotondi con diametro interno di 150 mm (consigliato) o minimo di 120 mm.

16.9 Montaggio

Preparazione del soffitto

1. Accertarsi che la stabilità del soffitto sia garantita anche dopo i lavori di taglio.
2. Coprire il piano di cottura per evitare di danneggiarlo.
3. Realizzare un'apertura sul soffitto.



4. Rimuovere i trucioli.

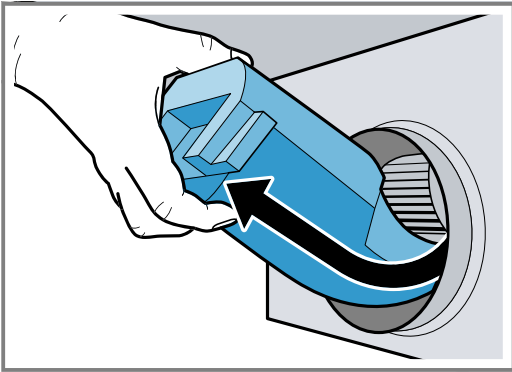
Preparazione dell'apparecchio

⚠ AVVERTENZA – Pericolo di lesioni!

Alcuni componenti all'interno dell'apparecchio possono essere affilati.

- ▶ Indossare guanti protettivi.

1. Tirare leggermente verso l'alto i dispositivi di protezione per il trasporto e, con cura, rimuoverli di traverso verso l'alto.



2. Rimuovere i residui di polistirolo espanso dall'interno dell'apparecchio.
3. Rimuovere il filtro grassi.
Non piegare il filtro grassi per evitare di danneggiarlo.

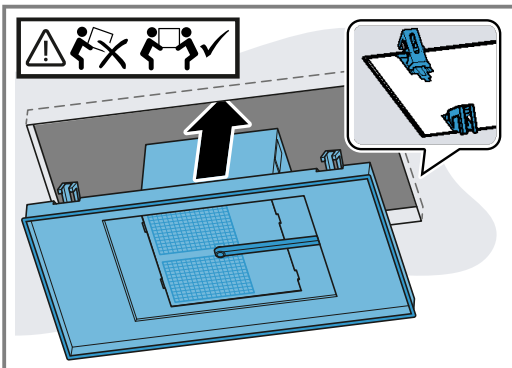
Montaggio dell'apparecchio

⚠ AVVERTENZA – Pericolo di lesioni!

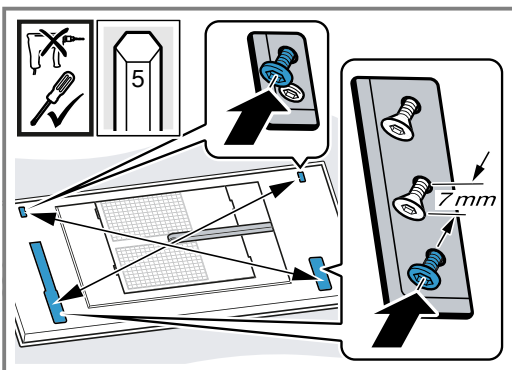
Alcuni componenti all'interno dell'apparecchio possono essere affilati.

- ▶ Indossare guanti protettivi.
- L'apparecchio è pesante.
- ▶ Per spostarlo occorrono 2 persone.
- ▶ Utilizzare esclusivamente ausili adeguati.

1. Inserire l'apparecchio all'interno dell'apertura, finché le sospensioni non si incastrano con uno scatto.



2. Avvitare attentamente le viti diagonalmente opposte.



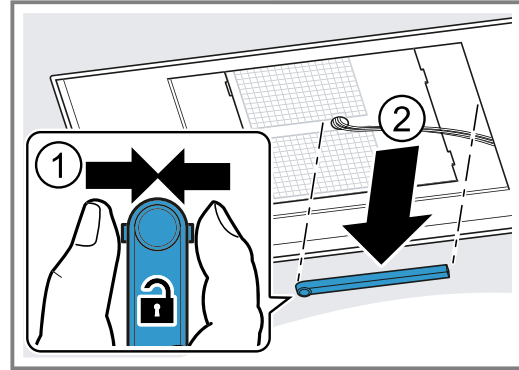
Serrare le viti a poco a poco, in modo tale che l'apparecchio non sia storto all'interno dell'apposita apertura.

3. **Nota:** Non serrare troppo le viti per non danneggiare l'apparecchio.

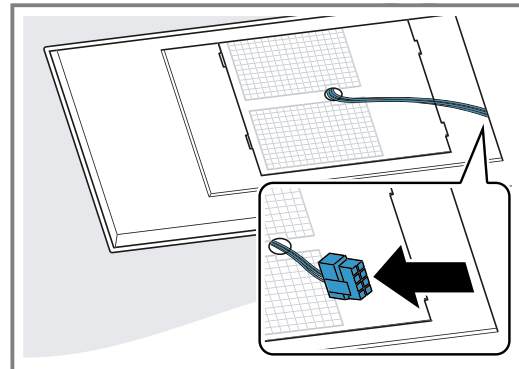
Serrare attentamente le viti una dopo l'altra finché l'apparecchio non si trova a filo del soffitto.

Collegamento dell'apparecchio

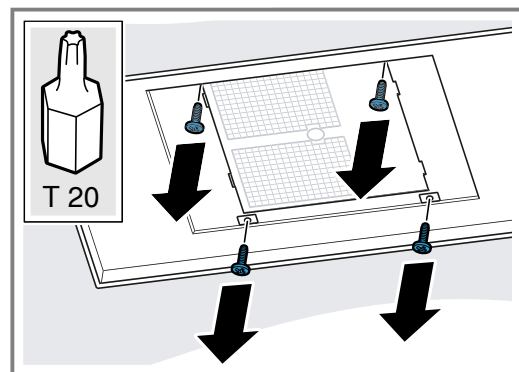
1. Premere e rimuovere lateralmente la canalina dei cavi.



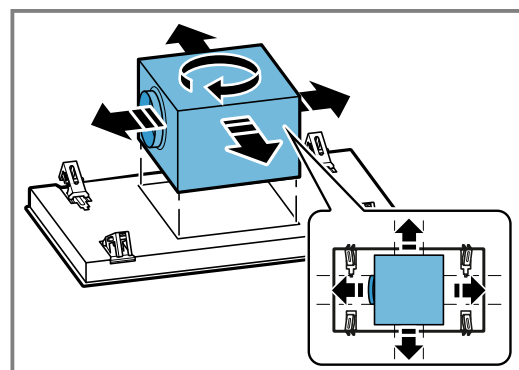
2. Staccare il cavo nel punto appositamente previsto.



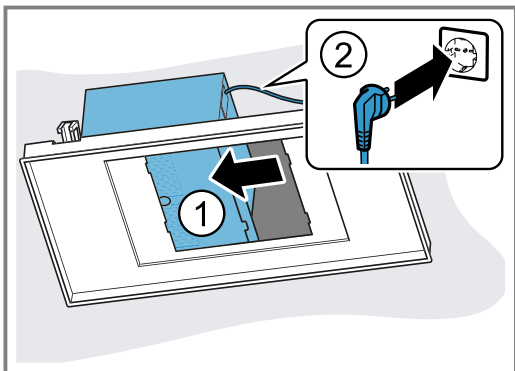
3. Allentare le viti dalla parte opposta per rimuovere la scatola della ventola.



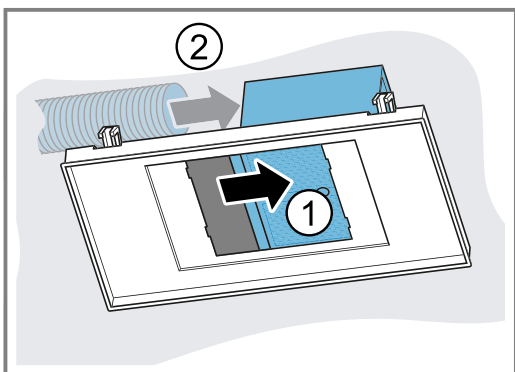
4. Ruotare la scatola della ventola nella posizione corretta a seconda della collocazione dei mobili.



5. Far scorrere lateralmente la scatola della ventola e collegare l'apparecchio all'alimentazione elettrica.

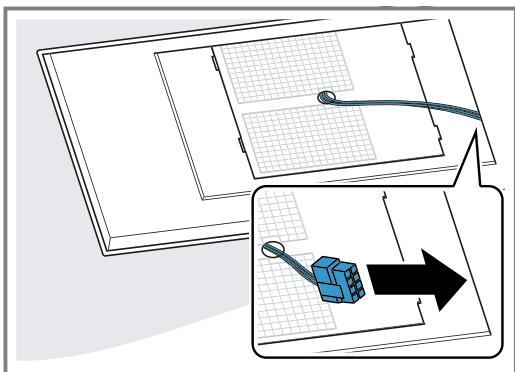


6. Spostare la scatola della ventola dall'altro lato e realizzare la conduttura.

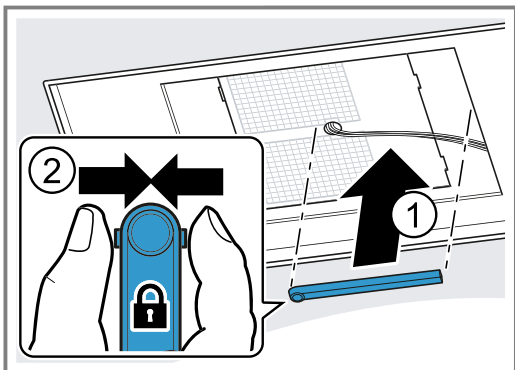


7. Posizionare al centro e serrare la scatola della ventola.

8. Collegare il cavo.



9. Premere e applicare la canalina dei cavi.



Montaggio della copertura filtro

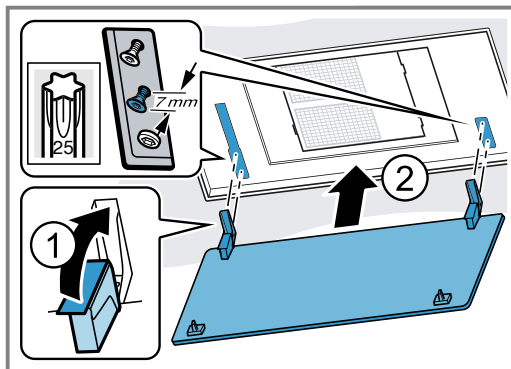
⚠ AVVERTENZA – Pericolo di lesioni!

Alcuni componenti all'interno dell'apparecchio possono essere affilati.

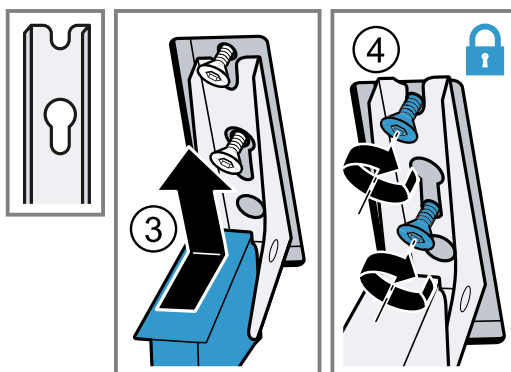
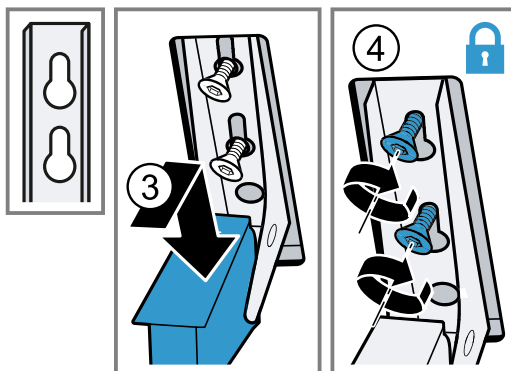
► Indossare guanti protettivi.
Pericolo di lesione durante l'apertura e la chiusura delle cerniere.

► Non toccare mai la zona mobile delle cerniere.

1. Aprire le cerniere della copertura filtro.

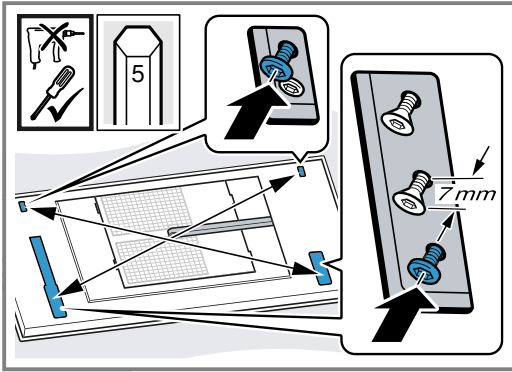


2. Agganciare la copertura filtro alle viti previste e a seconda dell'apertura spingere indietro o avanti nel punto stretto.



3. Serrare le viti di serraggio delle cerniere.

4. Verificare se il telaio dell'apparecchio si trova a filo.



Eventualmente stringere ancora una volta le viti.

5. Inserire il filtro grassi.
Non piegare il filtro grassi per evitare di danneggiarlo.
6. Sollevare la copertura del filtro e innestare la chiusura.

Smontaggio dell'apparecchio

⚠ AVVERTENZA – Pericolo di lesioni!

L'apparecchio è pesante.

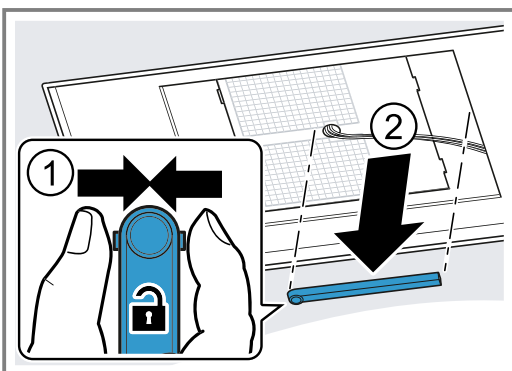
- ▶ Per spostarlo occorrono 2 persone.
 - ▶ Utilizzare esclusivamente ausili adeguati.
- Alcuni componenti all'interno dell'apparecchio possono essere affilati.

- ▶ Indossare guanti protettivi.

Pericolo di lesione durante l'apertura e la chiusura delle cerniere.

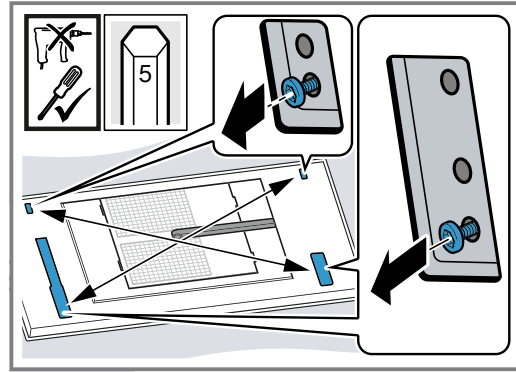
- ▶ Non toccare mai la zona mobile delle cerniere.

1. Staccare l'apparecchio dalla rete elettrica.
2. Rovesciare la copertura filtro.
Aprire completamente la copertura filtro e senza tirare.
3. Rimuovere il filtro grassi.
Non piegare il filtro grassi per evitare di danneggiarlo.
4. Premere e rimuovere lateralmente la canalina dei cavi.



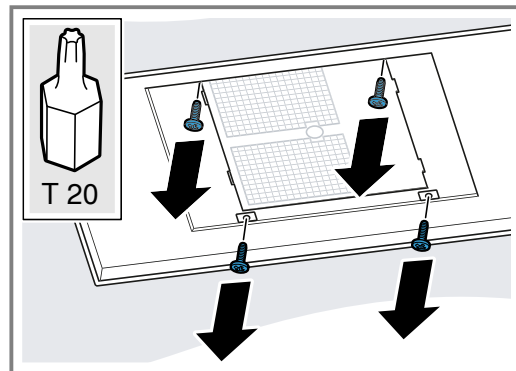
5. Staccare i cavi nel punto appositamente previsto.

6. Svitare le viti delle cerniere fino a circa 7 mm.

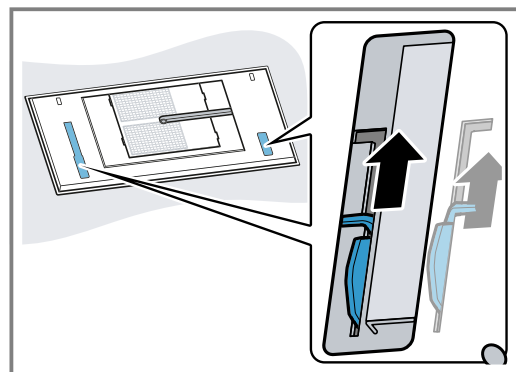


Non allentare completamente le viti.

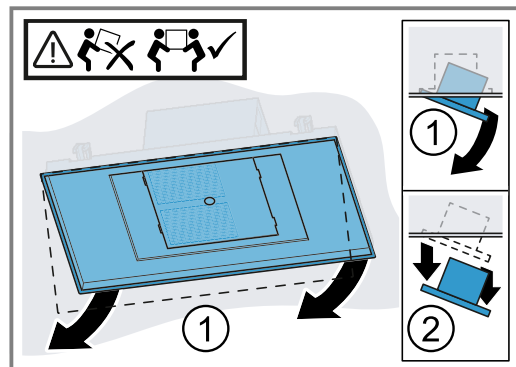
7. Sganciare e rimuovere la copertura filtro.
8. Allentare le viti dalla parte opposta per rimuovere la scatola della ventola.



9. Spostare la scatola della ventola dall'altro lato e svitare la conduttura.
10. Spostare la scatola della ventola dall'altro lato ed estrarre la spina di alimentazione.
11. Serrare la scatola della ventola.
12. Allentare le sospensioni dell'apparecchio: spingere verso l'interno la guida di smontaggio.



13. Rimuovere lentamente l'apparecchio dall'apertura.



BSH Hausgeräte GmbH
Carl-Wery-Straße 34
81739 München, GERMANY
www.gaggenau.com



Valid within Great Britain:
Imported to Great Britain by
BSH Home Appliances Ltd.
Grand Union House
Old Wolverton Road
Wolverton, Milton Keynes
MK12 5PT
United Kingdom

GAGGENAU



9001487432 de, en, nl, fr, it (040418)