



Register your
new device on
MyBosch now and
get free benefits:
[bosch-home.com/
welcome](https://bosch-home.com/welcome)



Stropna napa

DRC99PS20

DRC99PS25

[hr] Korisnički priručnik i upute za instalaciju

Sadržaj

UPUTE ZA UPOTREBU

1	Sigurnost	2
2	Izbjegavanje materijalnih šteta.....	5
3	Zaštita okoliša i ušteda.....	5
4	Načini rada	5
5	Upoznavanje.....	7
6	Prije prve uporabe.....	7
7	Osnovno rukovanje.....	7
8	Home Connect	9
9	Upravljanje napom preko ploče za kuhanje	10
10	Čišćenje i održavanje.....	10
11	Uklanjanje smetnji.....	13
12	Zbrinjavanje.....	14
13	Servisna služba	14
14	Pribor	14
15	Izjava o sukladnosti	15
16	UPUTE ZA MONTAŽU	15
16.4	Sigurna montaža	16

1 Sigurnost

Pridržavajte se sljedećih sigurnosnih napomena.

1.1 Opće napomene

- Pažljivo pročitajte ove upute.
- Sačuvajte upute i informacije o proizvodu za kasniju uporabu ili za sljedećeg vlasnika.
- Uređaj ne priključujte ako je došlo do oštećenja pri transportu.

1.2 Namjenska uporaba

Ovaj je uređaj namijenjen samo za ugradnju. Pridržavajte se posebnih uputa za montažu. Samo kod pravilne ugradnje sukladno ovim uputama za montažu je zajamčena sigurnost tijekom uporabe. Instalater je odgovoran za besprijekorno funkcioniranje na mjestu postavljanja.

Uređaj upotrebljavajte samo:

- za usisavanje kuhinjske pare.

- u privatnom kućanstvu i u zatvorenim prostorima kućnog okruženja
- do visine od 2000 m iznad nadmorske visine

Ne upotrebljavajte uređaj:

- s vanjskim timerom.

1.3 Ograničenje kruga korisnika

Djeca starija od 8 godina i osobe sa smanjenim fizičkim, osjetilnim ili mentalnim sposobnostima ili nedostatkom iskustva i/ili znanja smiju se koristiti ovim uređajem samo pod nadzorom ili ako su upućene u sigurno rukovanje uređajem te razumiju opasnosti koje mogu nastati uslijed korištenja uređajem.

Djeca se ne smiju igrati uređajem.

Djeca ne smiju čistiti uređaj i obavljati korisničko održavanje uređaja osim ako imaju 15 ili više godina i ako su pod nadzorom.

Djecu mlađu od 8 godina držite na sigurnoj udaljenosti od uređaja i priključnog voda.

1.4 Sigurna uporaba

UPOZORENJE – Opasnost od gušenja!

Djeca mogu navući ambalažni materijal preko glave ili se njime zamotati te se na taj način ugušiti.

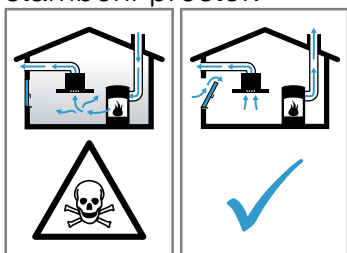
- ▶ Ambalažni materijal držite podalje od djece.
- ▶ Djeci nikada ne dopuštajte igranje s ambalažnim materijalom.

Djeca mogu udahnuti ili progutati sitne dijelove i na taj se način ugušiti.

- ▶ Sitne dijelove držite podalje od djece.
- ▶ Ne dopustite djeci igranje sa sitnim dijelovima.

⚠ UPOZORENJE – Opasnost od trovanja!

Usisani plinovi koji izgaraju mogu uzrokovati otrovanja. Grijala na plamen koja ovise o zraku iz prostorije (npr. plinska grijala, grijala na ulje i drva ili ugljen, protočni grijači vode, uređaji za pripremu tople vode) troše zrak za sagorijevanje iz prostorije u kojoj je postavljen uređaj i odvođe dimne plinove kroz dimovodne uređaje (npr. dimnjak) na otvoreno. Kada se ovi uređaji koriste u kombinaciji s napom, iz kuhinje i susjednih prostorija izvlači se sobni zrak. Pritom dovod zraka nije dovoljan, te tako nastaje podtlak. Otrovnici plinovi iz dimnjaka ili odvodnog okna usisavaju se natrag u stambeni prostor.



- ▶ Uvijek se pobrinite za dostatan dovod zraka ukoliko se uređaj koristi u radu s odlaznim zrakom i s grijalima na plamen koja ovise o zraku iz prostorije.
- ▶ Bezopasna uporaba je moguća samo ako u prostoriji u kojoj je postavljeno grijalo na plamen podtlak ne prekoračuje 4 Pa (0,04 mbar). To se može postići ako zrak potreban za sagorijevanje može protjecati kroz otvore koji se ne mogu zatvoriti, kao npr. u vratima, prozorima te kroz otvore povezane sa zidnim otvorom za dovod/odvod zraka ili putem nekih drugih tehničkih mjera. Samo jedan dovodno-odvodni zidni otvor za zrak ne jamči poštivanje graničnih vrijednosti.
- ▶ U svakom se slučaju posavjetujte s nadležnim dimnjačarom koji može ocijeniti mogućnosti prozračivanja čitave kuće te vam predložiti odgovarajuće mjere za prozračivanje.
- ▶ Ukoliko se uređaj koristi isključivo za rad s optočnim zrakom, rad uređaja moguć je bez ograničenja.

⚠ UPOZORENJE – Opasnost od požara!

Naslage masnoća na filterima za masnoću bi se mogle zapaliti.

- ▶ Uređaj nikada ne koristite bez filtra za masnoću.
- ▶ Redovito čistite filtre za masnoću.

- ▶ Nikada ne radite s otvorenim plamenom (npr. flambiranje) u blizini uređaja.
- ▶ Uređaj postavljajte u blizini grijala na kruta goriva (npr. drva ili ugljen) samo kada je na njima zatvoreni otvor koji se ne može skinuti. Iskre ne smiju letjeti.

Vruće ulje i mast mogu se brzo zapaliti.

- ▶ Stalno nadzirite vruće ulje i mast.
- ▶ Nikada nemojte gasiti ulje ili mast vodom. Isključite kuhalište. Plamen pažljivo gasite s poklopcem, dekom za gašenje požara ili sličnim.

Plinska kuhališta na kojima nije postavljeno posuđe za kuhanje razvijaju veliku vrućinu. Uređaj za prozračivanje koji je postavljen iznad plinskog kuhališta može se oštetiti ili zapaliti.

- ▶ Upotrebljavajte plinska kuhališta samo na kojima je postavljeno posuđe za kuhanje. Kod istovremenog rada više plinskih kuhališta razvija se velika vrućina. Uređaj za prozračivanje koji je postavljen iznad plinskog kuhališta može se oštetiti ili zapaliti.
- ▶ Upotrebljavajte plinska kuhališta samo na kojima je postavljeno posuđe za kuhanje.
- ▶ Namjestite najviši stupanj ventilatora.
- ▶ Nikada istovremeno ne koristite dva plinska kuhališta s velikim plamenom duže od 15 minuta. Dva plinska kuhališta odgovaraju jednom velikom plameniku.
- ▶ Nikada ne koristite veliki plamenik snage veće od 5 kW s velikim plamenom duže od 15 minuta npr. wok.

⚠ UPOZORENJE – Opasnost od opekotina!

Dostupni dijelovi postaju vrući tijekom rada.

- ▶ Nikada ne dodirujte vruće dijelove.
- ▶ Ne dozvolite pristup djeci.

Uređaj postaje vruć tijekom rada.

- ▶ Prije čišćenja ostavite uređaj da se ohladi.

⚠ UPOZORENJE – Opasnost od ozljede!

Sastavni dijelovi unutar uređaja mogu biti oštih rubova.

- ▶ Oprezno očistite unutrašnjost uređaja. Predmeti odloženi na uređaju mogli bi pasti.
- ▶ Ne stavljajte predmete na uređaj.

Promjene na električnoj ili mehaničkoj nadgradnji su opasne i mogu dovesti do pogrešnog rada.

- ▶ Ne vršite promjene na električnoj ili mehaničkoj nadgradnji.

Poklopac filtra može se otvoriti.

- ▶ Polako otvorite poklopac filtra.
- ▶ Nakon otvaranja čvrsto držite poklopac filtra tako da se ne može više otvoriti.
- ▶ Polako zatvorite poklopac filtra.

Opasnost od ozljede pri otvaranju i zatvaranju šarki.

- ▶ Ne posežite rukom u pomično područje šarki.

Svjetlo LED lampica jako je prodorno i moglo bi oštetiti oči (skupina opasnosti 1).

- ▶ Ne gledajte duže od 100 sekundi izravno u uključene LED lampice.

⚠ UPOZORENJE – Opasnost od ozbiljne opasnosti po zdravlje!

Djeca mogu progutati baterije.

- ▶ Baterije držite izvan dohvata djece.
- ▶ Gutanje može prouzročiti kiseline ozljede, perforaciju mekih tkiva i smrt. Teške opekline mogu nastati unutar 2 sata nakon gutanja. Odmah zatražite liječničku pomoć.

⚠ UPOZORENJE – Opasnost od ozljede!

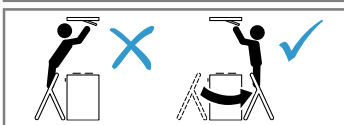
Djeca mogu progutati baterije.

- ▶ Baterije držite izvan dohvata djece.
- ▶ Nadzirite djecu pri zamjeni baterija.

Baterije mogu eksplodirati.

- ▶ Ne punite baterije.
- ▶ Nemojte kratko spajati baterije.
- ▶ Baterije ne bacajte u vatru.

Opasnost od pada kod radova na uređaju



- ▶ Koristite stabilne ljestve.
- ▶ Ne naslanjajte se iznad ploče za kuhanje.
- ▶ Nemojte stati na ploču za kuhanje ili radnu površinu.

Postoji povećana opasnost od ozljede ako neka druga osoba rukuje uređajem putem aplikacije Home Connect tijekom čišćenja.

- ▶ Prije čišćenja uređaja izađite iz aplikacije Home Connect.

⚠ UPOZORENJE – Opasnost od strujnog udara!

Oštećeni uređaj ili oštećeni mrežni priključni vod predstavljaju izvor opasnosti.

- ▶ Oštećeni uređaj nikada nemojte puštati u rad.
- ▶ Nikada ne povlačite za mrežni priključni vod kako biste isključili uređaj iz električne mreže. Uvijek izvucite mrežni utikač iz mrežnog priključnog voda.
- ▶ Ako je uređaj ili mrežni priključni vod oštećen, odmah izvucite mrežni utikač iz mrežnog priključnog voda ili isključite osigurač u ormariću s osiguračima.

▶ Nazovite servisnu službu. → *Stranica 14*
Nestručni popravci su opasni.

- ▶ Popravke na uređaju smije vršiti samo obučeno stručno osoblje.
- ▶ Za popravak uređaja smiju se upotrebljavati samo originalni rezervni dijelovi.
- ▶ Ako je mrežni priključni vod ovog uređaja oštećen, može ga zamijeniti isključivo obučeno stručno osoblje.

Prodrla vlaga može uzrokovati strujni udar.

- ▶ Prije čišćenja izvucite mrežni utikač ili isključite osigurač u ormariću s osiguračima.
- ▶ Za čišćenje uređaja ne upotrebljavajte parni ili visokotlačni čistač.

⚠ UPOZORENJE – Opasnost od eksplozije!

Sredstva za pranje koja sadrže jako nagrizajuće, alkalne tvari ili jake kiseline u kombinaciji s aluminijskim dijelovima u prostoru za pranje perilice posuđa mogu izazvati eksploziju.

- ▶ Nikada ne upotrebljavajte sredstva za pranje koja sadrže jako nagrizajuće, alkalne tvari ili jake kiseline. Posebno ne upotrebljavajte sredstva za pranje za profesionalnu ili industrijsku uporabu u kombinaciji s aluminijskim dijelovima, npr. filtre za masnoću za kuhinjske nape.

⚠ UPOZORENJE – Opasnost od požara!

Naslage masnoća na filtrima za masnoću bi se mogle zapaliti.

- ▶ Redovito čistite filtre za masnoću.

⚠ UPOZORENJE – Opasnost od ozljede!

Nestručni popravci su opasni.

- ▶ Popravke na uređaju smije vršiti samo obučeno stručno osoblje.
- ▶ Ako je uređaj neispravan, nazovite servisnu službu.

→ "Servisna služba", Stranica 14

⚠ UPOZORENJE – Opasnost od strujnog udara!

Prodrla vlaga može uzrokovati strujni udar.

- ▶ Ne koristite vlažne spužve.

2 Izbjegavanje materijalnih šteta

2.1 Izbjegavanje materijalnih šteta

POZOR!

Kondenzat može uzrokovati oštećenja od korozije.

- ▶ Uređaj kod kuhanja uključite kako biste spriječili stvaranje kondenzata.

Ako vlaga prodre u upravljačke elemente, može doći do oštećenja.

- ▶ Upravljačke elemente nikada ne čistite vlažnom krpom.

Površine se mogu oštetiti nepravilnim čišćenjem.

- ▶ Pridržavajte se uputa za čišćenje.
- ▶ Nemojte upotrebljavati jaka ili abrazivna sredstva za čišćenje.
- ▶ Površine od nehrđajućeg čelika čistite samo u smjeru kako su brušene.
- ▶ Upravljačke elemente nikada ne čistite sredstvom za čišćenje plemenitog čelika.

Povratni kondenzat može oštetiti uređaj.

- ▶ Kanal za odlazni zrak mora biti postavljen od uređaja s najmanje 1° padom.

Ako pogrešno opteretite dizajnirane elemente, oni se mogu odlomiti.

- ▶ Ne povlačite dizajnirane elemente.
- ▶ Ne stavljajte niti ne vješajte predmete na dizajnirane elemente.

Curenje baterija uzrokuje oštećenje daljinskog upravljača.

- ▶ Izvadite baterije ako nećete koristiti daljinski upravljač.
- ▶ Prazne ili neispravne baterije sigurno odložite na ekološki prihvatljiv način.

Oštećenje površine zbog neskinute zaštitne folije.

- ▶ Prije prve uporabe skinite zaštitnu foliju sa svih dijelova uređaja.

Lakirane površine su osjetljive.

- ▶ Pridržavajte se uputa za čišćenje.
→ "Čišćenje uređaja", Stranica 11
- ▶ Zaštitite lakirane površine od ogrebotina.

3 Zaštita okoliša i ušteda

3.1 Zbrinjavanje ambalaže u otpad

Ambalažni materijali su ekološki neškodljivi i mogu se reciklirati.

- ▶ Pojedinačne sastavne dijelove zbrinite na otpad odvojene po vrstama.

3.2 Ušteda energije

Ako slijedite sljedeće upute, vaš će uređaj trošiti manje struje.

Stupanj ventilatora prilagodite intenzitetu kuhinjske pare.

- Na nižem stupanju ventilatora je i manja potrošnja energije.

Intenzivni stupanj koristite samo po potrebi.

U slučaju intenzivne kuhinjske pare odaberite viši stupanj ventilatora.

- Mirisi se manje šire u prostoriji.

Isključite osvjetljenje ako vam više nije potrebno.

- Osvjetljenje ne troši energiju kada je isključeno.

Očistite ili zamijenite filtre u navedenim razmacima.

- Zadržat će se učinkovitost filtera.

Stavite poklopac za kuhanje.

- Kuhinjska para i kondenzat se smanjuju.

Dodatne funkcije koristite samo po potrebi.

- Isključivanje dodatnih funkcija smanjuje potrošnju struje.

4 Načini rada

Uređaj možete koristiti u radu s odlaznim ili optočnim zrakom.

Indikator zasićenja morate namjestiti prema odabranom načinu rada i korištenim filterima.

→ "Namještanje indikatora zasićenja", Stranica 8

4.1 Pogon na odlazni zrak

Usisani zrak čisti se prolaskom kroz filter za masnoću te se kroz cjevovod odvodi na otvoreno.



Zrak se ne smije odvoditi u dimnjak, koji se koristi za ispušne plinove uređaja, koji izgaraju plin ili druga goriva (to ne vrijedi za uređaje s optočnim zrakom).

- Ukoliko se odlazni zrak odvodi u dimnjak za odvod dima ili ispušnih plinova koji nisu u radu, u tom slučaju valja pribaviti suglasnost nadležnog dimnjačara.
 - Ako se odlazni zrak odvodi kroz vanjski zid, tada valja koristiti teleskopski zidni ormarić.
-

4.2 Pogon na optočni zrak

Usisani zrak čisti se prolaskom kroz filtre za masnoću i filter za mirise te se ponovno dovodi u prostoriju.



Kako biste smanjili mirise pri radu s optočnim zrakom, morate ugraditi filter za mirise. Različite mogućnosti za rad uređaja s optočnim zrakom ćete pronaći u našem katalogu ili se raspitajte kod Vašeg specijaliziranog trgovca. Potreban pribor pronaći ćete u specijaliziranoj trgovini, u servisu ili u internetskoj trgovini.

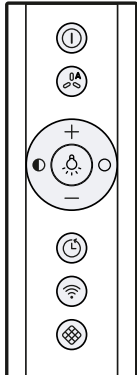
→ "Pribor", Stranica 14

5 Upoznavanje

5.1 Upravljački elementi

Putem upravljačkih elemenata namještate sve funkcije svog uređaja i dobivate informacije o radnom stanju.

Savjet: Usmjerite daljinski upravljač što je moguće preciznije prema infracrvenom prijemuniku LED indikatora.



⓪	Uključivanje ili isključivanje uređaja
⓪A	Uključivanje ili isključivanje automatskog pogona ¹
+	Povećavanje stupnjeva ventilacije
-	Smanjivanje stupnjeva ventilacije
☹	Uključivanje ili isključivanje osvjetljenja
●	Smanjenje jačine svjetla
○	Povećavanje jačine svjetla
⌚	Uključivanje ili isključivanje nastavka ventilacije

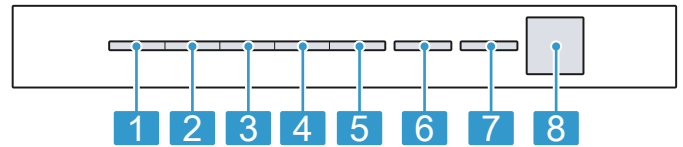
¹ Ovisno o opremi uređaja

📶	Uspostavljanje veze Home Connect
🔍	Resetiranje indikatora zasićenja filtra

¹ Ovisno o opremi uređaja

5.2 LED indikator

LED indikator pokazuje namještene vrijednosti i funkcije.



1	Stupanj ventilatora 1 / indikator zasićenja filtra za masnoću
2	Stupanj ventilatora 2 / indikator zasićenja filtra za uklanjanje mirisa
3	Stupanj ventilatora 3
4	Intenzivni stupanj 1
5	Intenzivni stupanj 2
6	Automatski pogon ¹ / nastavak ventilacije / ventilacija u intervalima
7	Home Connect
8	Infracrveni prijemunik

¹ Ovisno o opremi uređaja

6 Prije prve uporabe

Namjestite postavke za prvo puštanje u rad. Očistite uređaj i pribor.

6.1 Namještanje načina rada

Vaš uređaj je standardno namješten na pogon na odlazni zrak.

Napomena: Za uporabu u pogonu na optočni zrak potreban vam je dodatni pribor.

- ▶ Za uporabu u pogonu na optočni zrak namjestite način rada.

7 Osnovno rukovanje

7.1 Uključivanje uređaja

Zahtjev: Usmjerite daljinski upravljač što je moguće preciznije prema infracrvenom prijemuniku LED indikatora.

- ▶ Uključite uređaj pritiskom na ⓪.
- ✓ Uređaj se pokreće na stupnju ventilatora 2.
- ✓ Na LED indikatoru svijetli LED namještenog stupnja ventilatora.

7.2 Isključivanje uređaja

Kada ne koristite uređaj, isključite ga.

- ▶ Isključite uređaj pritiskom na ⓪.
- ✓ Uređaj se isključuje. Prekidaju se trenutne funkcije.

7.3 Namještanje stupnja ventilatora

- ▶ Pritisnite + ili -.
- ✓ Na LED indikatoru svijetli LED namještenog stupnja ventilatora.

7.4 Uključivanje intenzivnog stupnja

Ako nastaju posebno jaki mirisi ili kuhinjske pare, možete koristiti intenzivni stupanj.

1. Pritisnite **+** dok na LED indikatoru ne zasvijetli LED 4 za intenzivni stupanj 1.
 2. Pritisnite **+** dok na LED indikatoru ne zasvijetli LED 5 za intenzivni stupanj 2.
- ✓ Nakon otprilike 6 minuta uređaj se automatski vraća na stupanj ventilacije 3.

7.5 Isključivanje intenzivnog stupnja

- ▶ Kako biste namjestili bilo koji stupanj ventilatora, pritisnite **—**.

7.6 Uključivanje nastavka ventilacije

- ▶ Pritisnite **☺**.
- ✓ Na LED indikatoru svijetli LED 1 za stupanj ventilatora. LED 6 treperi za nastavak ventilacije.
- ✓ Uređaj se isključuje automatski nakon otprilike 10 minuta.

7.7 Isključivanje nastavka ventilacije

- ▶ Pritisnite **☺**.
- ✓ Nastavak ventilacije se završava.
- ✓ Uređaj se vraća na prethodno odabrani stupanj ventilacije.

7.8 Ventilacija u intervalima

Možete upotrebljavati ventilaciju u intervalima kako biste redovito prozračili kuhinju. Kod ventilacije u intervalima se ventilacija uključuje i isključuje na odabranom stupnju za odabrano vrijeme.

Napomena: Ta je funkcija dostupna samo u aplikaciji Home Connect.

Kada je uključena ventilacija u intervalima, na LED indikatoru ponovno treperi LED 6 za ventilaciju u intervalima i svijetli LED odabranog stupnja ventilatora. Kada je završeno vrijeme ventilacije, ugasi se LED dioda odabranog stupnja ventilatora. LED 6 dalje treperi.

7.9 Uključivanje automatskog pogona¹

Optimalni stupanj ventilatora automatski se namješta pomoću senzora.

- ▶ Pritisnite **Ⓐ**.
- ✓ Na LED indikatoru svijetli LED 6 za automatski pogon.

7.10 Isključivanje automatskog pogona¹

- ▶ Pritisnite **Ⓐ**.
- ✓ Uređaj se uključuje na prethodno namješteni stupanj ventilacije.
- ✓ Ventilacija se završava automatski kada senzor više ne prepoznaje promjenu kvalitete sobnog zraka.
- ✓ Automatski pogon radi maksimalno 4 sata.

7.11 Osjetljivost senzora¹

U automatskom pogonu senzor na uređaju prepoznaje intenzitet mirisa od kuhanja ili pečenja. Ovisno o postavci osjetljivosti senzora automatski se uključuje optimalni stupanj ventilacije.

Ako regulator senzora reagira prebrzo ili presporo, možete promijeniti postavku osjetljivosti senzora.

- Tvornička postavka: stupanj ventilacije 3
- Najniža postavka: stupanj ventilacije 1
- Najviša postavka: stupanj ventilacije 5

7.12 Namještanje osjetljivosti senzora¹

Zahtjev: Uređaj je isključen.

1. Pritisnite i držite pritisnutu tipku **⓪** i **Ⓐ** u trajanju oko 3 sekunde.
 2. Pritisnite tipku **+** ili **—** za promjenu postavke. Pritisnite tipku **⓪** za odustajanje od postavke.
 3. Pritisnite i držite pritisnutu tipku **⓪** i **Ⓐ** u trajanju oko 3 sekunde za spremanje postavke. Ili pričekajte oko 10 sekundi da se postavka spremi automatski.
- ✓ Javlja se zvučni signal kada je spremljena odabrana postavka.

7.13 Indikator zasićenja

Ako su filtri za masnoću ili filtri za mirise zasićeni, nakon isključivanja uređaja trepere odgovarajući simboli.

Napomena: Možete namjestiti indikator zasićenja u aplikaciji Home Connect ovisno o korištenom filteru.

Očistite zasićene filtre za masnoću i pritom se pridržavajte napomena o čišćenju iz ovih uputa.

Zamijenite zasićene filtre za mirise i pritom se pridržavajte napomena iz priloženih uputa.

Ako je riječ o regenerirajućim filterima za mirise, pridržavajte se napomena iz priloženih uputa.

7.14 Namještanje indikatora zasićenja

Indikator zasićenja treba namjestiti ovisnom o korištenom filteru.

Zahtjev: Uređaj je isključen.


1. Pritisnite i držite pritisnutu tipku **⓪** i **⊠** u trajanju oko 3 sekunde.
 - Kako biste namjestili pogon na optični zrak (neregenerirajući filter), pritisnite **+** / **—** dok na LED indikatoru ne zasvijetli LED 2.
 - Kako biste namjestili pogon na optični zrak (regenerirajući filter), pritisnite **+** / **—** dok na LED indikatoru ne zasvijetli LED 3.
 - Kako biste ponovno promijenili elektroničko upravljanje na rad bez filtra za optični zrak, pritisnite **+** / **—** dok na LED indikatoru ne zasvijetli LED 1.
 2. Pritisnite i držite pritisnutu tipku **⓪** i **⊠** u trajanju oko 3 sekunde za spremanje postavke. Ili pričekajte oko 10 sekundi da se postavka spremi automatski. Pritisnite tipku **⓪** za odustajanje od postavke.
- ✓ Javlja se zvučni signal kada je spremljena odabrana postavka.

¹ Ovisno o opremi uređaja

7.15 Resetiranje indikatora zasićenja

Nakon čišćenja filtera za masnoću ili nakon zamjene filtera za uklanjanje mirisa možete resetirati indikator zasićenja.

Zahtjevi



- Nakon isključivanja uređaja na LED indikatoru treperi LED 1 za indikator zasićenja filtera za masnoću i/ili LED 2 za indikator zasićenja filtera za uklanjanje mirisa.
- Ponovno se javlja zvučni signal.
- ▶ Pritisnite .
- ✓ Indikator zasićenja je resetiran.

7.16 Uključivanje osvjetljenja

Osvjetljenje možete uključiti i isključiti neovisno o ventilaciji.

- ▶ Pritisnite .

7.17 Podešavanje jačine svjetla



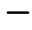

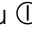
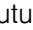

- ▶ Pritisnite i držite pritisnutu tipku  ili .

Napomena: Postavke temperature boje su dostupne u aplikaciji Home Connect ako uređaj ima tu funkciju.

7.18 Uključivanje zvuka tipki

Moguće je uključiti zvukove tipki.

Zahtjev: Uređaj je isključen.




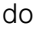
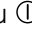
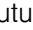

1. Pritisnite i držite pritisnutu tipku  i  u trajanju oko 3 sekunde.
 - ✓ Na LED indikatoru svijetli LED dioda trenutno odabrane postavke.
2. Pritišćite  ili  dok na LED indikatoru ne zasvijetli LED 1.
 - ▶ Pritisnite tipku  za odustajanje od postavke.
3. Pritisnite i držite pritisnutu tipku  i  u trajanju oko 3 sekunde za spremanje postavke.
 - ▶ Ili pričekajte oko 10 sekundi da se postavka spremi automatski.
 - ✓ Javlja se zvučni signal kada je spremljena odabrana postavka.

7.19 Isključivanje zvuka tipki

Moguće je isključiti zvukove tipki.

Napomena: Zvučni signali uređaja uvijek su uključeni i nije ih moguće isključiti.

Zahtjev: Uređaj je isključen.

1. Pritisnite i držite pritisnutu tipku  i  u trajanju oko 3 sekunde.
 - ✓ Na LED indikatoru svijetli LED dioda trenutno odabrane postavke.
2. Pritišćite  ili  dok na LED indikatoru ne zasvijetli LED 2.
 - ▶ Pritisnite tipku  za odustajanje od postavke.
3. Pritisnite i držite pritisnutu tipku  i  u trajanju oko 3 sekunde za spremanje postavke.
 - ▶ Ili pričekajte oko 10 sekundi da se postavka spremi automatski.
 - ✓ Javlja se zvučni signal kada je spremljena odabrana postavka.

8 Home Connect

Ovaj uređaj ima mogućnost mrežnog povezivanja. Uređaj povežite s mobilnim uređajem kako biste preko aplikacije Home Connect mogli rukovati funkcijama, prilagođavati postavke ili nadzirati trenutačno radno stanje.

Usluge Home Connect nisu dostupne u svim zemljama. Dostupnost funkcije Home Connect ovisi o dostupnosti usluga Home Connect u vašoj zemlji. Informacije o tome naći ćete na: www.home-connect.com.

Aplikacija Home Connect pritom vas vodi kroz čitavi postupak prijave. Slijedite upute navedene u aplikaciji Home Connect kako biste namjestili postavke.

Ako se uređaj ne povezuje s kućnom mrežom, onda radi kao uređaj bez mrežne veze i njime se može dalje upravljati putem daljinskog upravljača.

Savjet: Pridržavajte se i napomena u aplikaciji Home Connect.

Napomene

- Pridržavajte se sigurnosnih napomena u ovim uputama za uporabu i provjerite primjenjuju li se i kada uređajem rukujete putem aplikacije Home Connect. → "Sigurnost", *Stranica 2*
- Rukovanje na uređaju uvijek ima prednost. Tada nije moguće rukovanje putem aplikacije Home Connect.
- U umreženom stanju pripravnosti uređaju je potrebno maks. 2 W.

- Ako vam je za povezivanje s kućnom mrežom potrebna MAC adresa vašeg uređaja, naći ćete je po kraj označne pločice. → *Stranica 14*

8.1 Namještanje aplikacije Home Connect

Zahtjevi

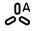
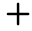
- Uređaj je isključen.
 - Imate mobilni krajnji uređaj s aktualnom verzijom iOS ili Android operativnog sustava, npr. pametni telefon.
 - Mobilni krajnji uređaj i uređaj su unutar dometa WLAN signala vaše kućne mreže.
1. Preuzmite aplikaciju Home Connect.
 2. Otvorite aplikaciju Home Connect i skenirajte sljedeći QR kod.



3. Slijedite upute u aplikaciji Home Connect.

8.2 Resetiranje veze

Moguće je resetirati spremljene veze s kućnom mrežom i Home Connect.

- ▶ Držite pritisnutu tipku  i  dok se na LED indikatoru ne ugasi LED 7.
- ✓ Javlja se zvučni signal.

8.3 Ažuriranje softvera

Pomoću funkcije Ažuriranje softvera pokreće se ažuriranje softvera vašeg uređaja, npr. za optimizaciju, otklanjanje pogrešaka, ažuriranja važna za sigurnost i za dodatne funkcije i usluge.

Pod uvjetom da ste registrirani korisnik aplikacije Home Connect, da ste je instalirali na svom mobilnom krajnjem uređaju te da ste povezani s poslužiteljem Home Connect.

Čim ažuriranje softvera bude na raspolaganju, aplikacija Home Connect obavijestit će vas o tome, pa ga preko aplikacije možete pokrenuti. Nakon uspješnog preuzimanja možete pokrenuti instalaciju putem aplikacije Home Connect kada ste na kućnoj WLAN mreži (WiFi). Nakon uspješne instalacije bit ćete obaviješteni preko aplikacije Home Connect.

Napomene

- Ažuriranje softvera sastoji se od dva koraka.
 - U prvom koraku izvodi se preuzimanje.
 - U drugom koraku izvodi se instalacija na uređaj.
- Tijekom preuzimanja i dalje možete upotrebljavati uređaj. Ovisno o osobnim postavkama u aplikaciji, ažuriranje softvera može se i automatski preuzeti.
- Instalacija traje nekoliko minuta. Tijekom instalacije ne možete koristiti uređaj.
- U slučaju ažuriranja važnog za sigurnost preporučuje se izvršiti postupak instalacije u što kraćem roku.

8.4 Dijagnoza na daljinu

Servisna služba može pristupiti vašem uređaju putem dijagnoze na daljinu ako se s odgovarajućim zahtjevom obraćate servisnoj službi, ako je vaš uređaj povezan s Home Connect poslužiteljem i ako je dijagnoza na daljinu dostupna u zemlji u kojoj upotrebljavate uređaj.

Savjet: Više informacija i napomene za dostupnost dijagnoze na daljinu u svojoj zemlji možete pronaći pod Usluge/podrška na lokalnoj internetskoj stranici: www.home-connect.com.

8.5 Zaštita podataka

Obratite pozornost na napomene o zaštiti podataka. Pri prvom povezivanju uređaja s mrežom spojenom na internet, uređaj prenosi sljedeće kategorije podataka na poslužitelj Home Connect (prva registracija):

- Jedinstveni identifikator uređaja (sastoji se od ključeva uređaja kao i MAC adrese ugrađenog Wi-Fi komunikacijskog modula).
- Sigurnosni certifikat Wi-Fi komunikacijskog modula (za informacijsko-tehničku zaštitu veze).
- Aktualnu verziju softvera i hardvera vašeg kućanskog uređaja.
- Status eventualnog prethodnog vraćanja na tvorničke postavke.

Ova prva registracija priprema je za korištenje funkcijama Home Connect i potrebna je tek u trenutku kada se prvi put poželite koristiti funkcijom Home Connect.

Napomena: Vodite računa da se funkcije Home Connect mogu upotrebljavati samo u kombinaciji s aplikacijom Home Connect. Informacije o zaštiti podataka možete pozvati u aplikaciji Home Connect.

9 Upravljanje napom preko ploče za kuhanje

Svoj uređaj možete povezati s odgovarajućom pločom za kuhanje i tako upravljati funkcijama svog uređaja preko vaše ploče za kuhanje.

Ako ploča za kuhanje i napa imaju funkciju Home Connect, povežite uređaje u aplikaciji Home Connect. U tu svrhu povežite oba uređaja s Home Connect i slijedite upute u aplikaciji.

Napomene

- Pridržavajte se sigurnosnih napomena u uputama za uporabu svog uređaja i provjerite primjenjuju li se i kada uređajem rukujete putem upravljanja napom preko ploče za kuhanje.
- Upravljanje na vašem uređaju uvijek ima prednost. U tom slučaju nije moguće upravljanje napom preko ploče za kuhanje.
- Možete uspostaviti vezu s napom samo putem aplikacije Home Connect. Drugi načini povezivanja nisu više podržani.

10 Čišćenje i održavanje

Kako bi vam uređaj dugo ostao funkcionalan, pažljivo ga čistite i održavajte.

10.1 Sredstva za čišćenje

Odgovarajuća sredstva za čišćenje možete kupiti kod servisne službe ili u internetskoj trgovini.

UPOZORENJE – Opasnost od strujnog udara!

Prodrla vlaga može uzrokovati strujni udar.

- ▶ Prije čišćenja izvucite mrežni utikač ili isključite osigurač u ormariću s osiguračima.
- ▶ Za čišćenje uređaja ne upotrebljavajte parni ili visokotlačni čistač.

UPOZORENJE – Opasnost od opekotina!

Uređaj postaje vruć tijekom rada.

- ▶ Prije čišćenja ostavite uređaj da se ohladi.

POZOR!

Neprikladna sredstva za čišćenje mogu oštetiti površine uređaja.

- ▶ Nemojte upotrebljavati jaka ili abrazivna sredstva za čišćenje.
- ▶ Nemojte upotrebljavati sredstva za čišćenje s velikim udjelom alkohola.
- ▶ Nemojte upotrebljavati tvrde jastučice za ribanje ili spužve za čišćenje.
- ▶ Upotrebljavajte sredstva za čišćenje stakla, strugalo za staklo ili sredstva za njegu plemenitog čelika samo ako se preporučuju u uputama za čišćenje za odgovarajući dio.
- ▶ Spužve prije uporabe temeljito isperite.

10.2 Čišćenje uređaja

Očistite uređaj kako je navedeno u uputama kako se različiti dijelovi i površine ne bi oštetili nepravilnim čišćenjem ili neprikladnim sredstvima za čišćenje.

⚠ UPOZORENJE – Opasnost od eksplozije!

Sredstva za pranje koja sadrže jako nagrizajuće, alkalne tvari ili jake kiseline u kombinaciji s aluminijskim dijelovima u prostoru za pranje perilice posuđa mogu izazvati eksploziju.

- ▶ Nikada ne upotrebljavajte sredstva za pranje koja sadrže jako nagrizajuće, alkalne tvari ili jake kiseline. Posebno ne upotrebljavajte sredstva za pranje za profesionalnu ili industrijsku uporabu u kombinaciji s aluminijskim dijelovima, npr. filtre za masnoću za kuhinjske nape.

⚠ UPOZORENJE – Opasnost od strujnog udara!

Prodrla vlaga može uzrokovati strujni udar.

- ▶ Prije čišćenja izvucite mrežni utikač ili isključite osigurač u ormariću s osiguračima.
- ▶ Za čišćenje uređaja ne upotrebljavajte parni ili visokotlačni čistač.

⚠ UPOZORENJE – Opasnost od opekotina!

Uređaj postaje vruć tijekom rada.

- ▶ Prije čišćenja ostavite uređaj da se ohladi.

⚠ UPOZORENJE – Opasnost od ozljede!

Sastavni dijelovi unutar uređaja mogu biti oštih rubova.

- ▶ Oprezno očistite unutrašnjost uređaja.
- Postoji povećana opasnost od ozljede ako neka druga osoba rukuje uređajem putem aplikacije Home Connect tijekom čišćenja.
- ▶ Prije čišćenja uređaja izađite iz aplikacije Home Connect.

1. Pridržavajte se informacija o sredstvima za čišćenje. → "Sredstva za čišćenje", Stranica 10
2. Ovisno o površini čistite na sljedeći način:
 - Površine od plemenitog čelika očistite spužvom i vrućom sapunicom u smjeru kako su brušene.
 - Lakirane površine očistite spužvom i vrućom sapunicom.
 - Aluminiij očistite mekom krpom i sredstvom za čišćenje stakla.
 - Plastiku očistite mekom krpom i sredstvom za čišćenje stakla.
 - Staklo očistite mekom krpom i sredstvom za čišćenje stakla.
3. Obrišite mekom krpom.

4. Na površine od plemenitog čelika nanesite sredstvo za njegu plemenitog čelika mekom krpom u tankom sloju.
Sredstva za njegu plemenitog čelika možete kupiti kod servisne službe ili u internetskoj trgovini.

10.3 Čišćenje upravljačkih elemenata**⚠ UPOZORENJE – Opasnost od strujnog udara!**

Prodrla vlaga može uzrokovati strujni udar.

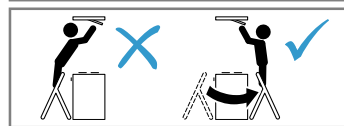
- ▶ Ne koristite vlažne spužve.
1. Pridržavajte se informacija o sredstvima za čišćenje. → "Sredstva za čišćenje", Stranica 10
 2. Očistite vlažnom spužvom i vrućom sapunicom.
 3. Obrišite mekom krpom.

10.4 Vađenje filtra za masnoću**⚠ UPOZORENJE – Opasnost od ozljede!**

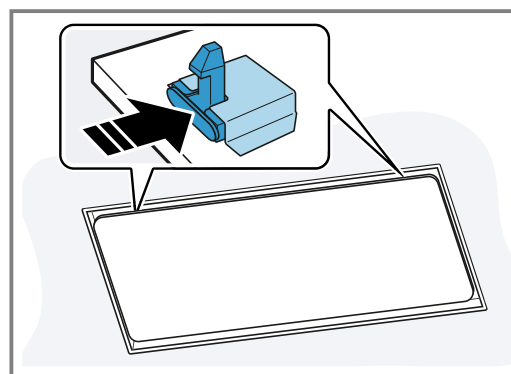
Poklopac filtra može se otvoriti.

- ▶ Polako otvorite poklopac filtra.
- ▶ Nakon otvaranja čvrsto držite poklopac filtra tako da se ne može više otvoriti.
- ▶ Polako zatvorite poklopac filtra.

Opasnost od pada kod radova na uređaju

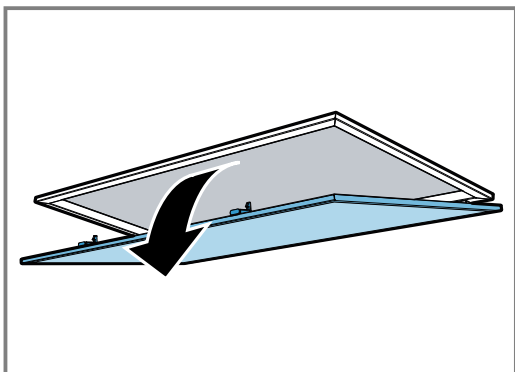


- ▶ Koristite stabilne ljestve.
 - ▶ Ne naslanjajte se iznad ploče za kuhanje.
 - ▶ Nemojte stati na ploču za kuhanje ili radnu površinu.
1. Otvorite zasun poklopca filtra.



Čvrsto držite poklopac filtra objema rukama kako biste spriječili da se poklopac filtra preklopi prema dolje.

2. Za otvaranje preklomite poklopac filtra prema dolje.

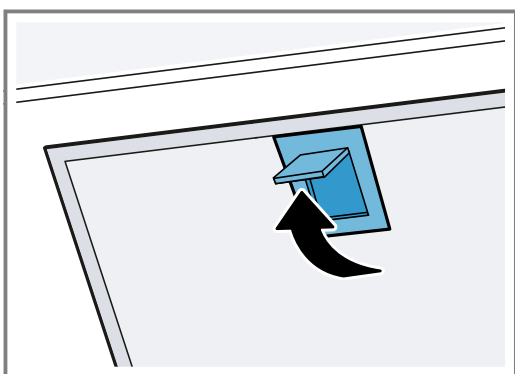


3. **POZOR!**

Filtri za masnoću koji padnu mogu oštetiti ploču za kuhanje koja se nalazi ispod njih.

- ▶ Jednom rukom uhvatite ispod filtra za masnoću.

Otvorite zasune na filtrima za masnoću.



4. Izvadite filtre za masnoću iz držača.

Kako biste spriječili kapanje masnoće, vodoravno držite filtre za masnoću.

10.5 Ručno čišćenje filtra za masnoću

Filtri za masnoću filtriraju masnoću iz kuhinjske pare. Redovito očišćeni filtri za masnoću osiguravaju visoki stupanj odvajanja masnoće. Preporučujemo čišćenje filtera za masnoću svaka 2 mjeseca.

⚠ UPOZORENJE – Opasnost od požara!

Naslage masnoća na filtrima za masnoću bi se mogle zapaliti.

- ▶ Redovito čistite filtre za masnoću.

Zahtjev: Filtri za masnoću su izvađeni.

→ "Vađenje filtra za masnoću", Stranica 11

1. Pridržavajte se informacija o sredstvima za čišćenje.
→ "Sredstva za čišćenje", Stranica 10
2. Filtre za masnoću omekšajte u vrućoj sapunici. Kod tvrdokorne prljavštine koristite sredstvo za otapanje masnoća. Sredstva za otapanje masnoća možete kupiti kod servisne službe ili u internetskoj trgovini.
3. Filtre za masnoću očistite četkom.
4. Temeljito isperite filtre za masnoću.
5. Ostavite filtre za masnoću da se osuše.

10.6 Pranje filtra za masnoću u perilici posuđa

Filtri za masnoću filtriraju masnoću iz kuhinjske pare. Redovito očišćeni filtri za masnoću osiguravaju visoki stupanj odvajanja masnoće. Preporučujemo čišćenje filtera za masnoću svaka 2 mjeseca.

⚠ UPOZORENJE – Opasnost od požara!

Naslage masnoća na filtrima za masnoću bi se mogle zapaliti.

- ▶ Redovito čistite filtre za masnoću.

POZOR!

Filtri za masnoću mogu se oštetiti ako se priključite u perilicu posuđa.

- ▶ Nemojte priključiti filtre za masnoću.

Napomena: Kod pranja filtra za masnoću u perilici posuđa može doći do lagane promjene boje. Promjene boje ne utječu na funkciju filtera za masnoću.

Zahtjev: Filtri za masnoću su izvađeni.

→ "Vađenje filtra za masnoću", Stranica 11

1. Pridržavajte se informacija o sredstvima za čišćenje.
→ "Sredstva za čišćenje", Stranica 10
2. Filtre za masnoću stavite labavo u perilicu posuđa. Jako zaprljane filtre za masnoću ne perite s posuđem. Kod tvrdokorne prljavštine koristite sredstvo za otapanje masnoća. Sredstva za otapanje masnoća možete kupiti kod servisne službe ili u internetskoj trgovini.
3. Pokrenite perilicu posuđa. Prilikom namještanja temperature odaberite maksimalno 70°C.
4. Ostavite filtre za masnoću da se osuše.

10.7 Stavljanje filtra za masnoću

POZOR!

Filtri za masnoću koji padnu mogu oštetiti ploču za kuhanje koja se nalazi ispod njih.

- ▶ Jednom rukom uhvatite ispod filtra za masnoću.

1. Umetnite filtre za masnoću.
2. Filtre za masnoću preklomite prema gore i uglavite zasune.
3. Provjerite jesu li zasuni uglavljeni.
4. Zatvorite poklopac filtra.
5. Provjerite jesu li zasuni poklopca filtra uglavljeni.

10.8 Zamjena baterija u daljinskom upravljaču

⚠ UPOZORENJE – Opasnost od ozljede!

Djeca mogu progutati baterije.

- ▶ Baterije držite izvan dohvata djece.
- ▶ Nadzirite djecu pri zamjeni baterija.

Baterije mogu eksplodirati.

- ▶ Ne punite baterije.
- ▶ Nemojte kratko spajati baterije.
- ▶ Baterije ne bacajte u vatru.

POZOR!

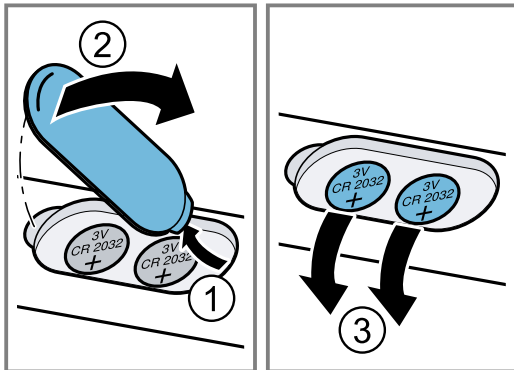
Nepravilno rukovanje baterijama.

- ▶ Nemojte kratko spajati priključne stezaljke.
- ▶ Upotrebljavajte samo baterije navedenog tipa.
- ▶ Ne upotrebljavajte zajedno različite tipove baterija.

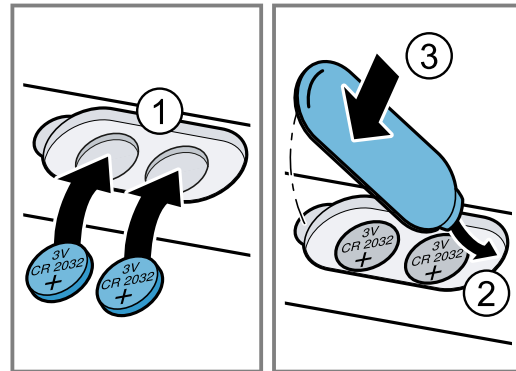
- ▶ Ne upotrebljavajte zajedno nove i rabljene baterije.
 - ▶ Ne upotrebljavajte punjive baterije.
- Curenje baterija uzrokuje oštećenje daljinskog upravljača.

- ▶ Izvadite baterije ako nećete koristiti daljinski upravljač.
- ▶ Prazne ili neispravne baterije sigurno odložite na ekološki prihvatljiv način.

1. Skinite poklopac. ① ②
2. Izvadite prazne baterije. ③



3. Umetnite nove baterije (tip 3 V CR 2032). ①
4. Zatvorite poklopac. ② ③



5. Prazne baterije zbrinite na ekološki prihvatljiv način.

11 Uklanjanje smetnji

Manje smetnje na svom uređaju možete samostalno ukloniti. Iskoristite informacije za uklanjanje smetnji prije nego što se obratite servisnoj službi. Tako ćete izbjeći nepotrebne troškove.

⚠ UPOZORENJE – Opasnost od ozljede!

Nestručni popravci su opasni.

- ▶ Popravke na uređaju smije vršiti samo obučeno stručno osoblje.
- ▶ Ako je uređaj neispravan, nazovite servisnu službu.
→ "Servisna služba", Stranica 14

⚠ UPOZORENJE – Opasnost od strujnog udara!

Nestručni popravci su opasni.

- ▶ Popravke na uređaju smije vršiti samo obučeno stručno osoblje.
- ▶ Za popravak uređaja smiju se upotrebljavati samo originalni rezervni dijelovi.
- ▶ Ako je mrežni priključni vod ovog uređaja oštećen, može ga zamijeniti isključivo obučeno stručno osoblje.

11.1 Funkcionalne smetnje

Kvar	Uzrok i rješavanje problema
Uređaj ne funkcionira.	Mrežni utikač iz mrežnog priključnog voda nije utaknut. <ul style="list-style-type: none"> ▶ Priključite uređaj na strujnu mrežu. Osigurač u ormariću s osiguračima je iskočio. <ul style="list-style-type: none"> ▶ Provjerite osigurač u ormariću s osiguračima. Opskrba strujom je prekinuta. <ul style="list-style-type: none"> ▶ Provjerite funkcionira li rasvjeta ili drugi uređaji u prostoriji.
Osvjetljenje ne radi. ¹	Mogući su različiti uzroci. <ul style="list-style-type: none"> ▶ Nazovite → "Servisna služba", Stranica 14. ▶ Neispravne LED žarulje smije zamijeniti samo proizvođač, njegova servisna služba ili ovlašteni serviser (elektroinstalater).
Daljinski upravljač ne radi.	Baterije su prazne. <ul style="list-style-type: none"> ▶ → "Zamjena baterija u daljinskom upravljaču", Stranica 12
Nakon isključivanja uređaja na LED indikatoru zatrepere LED 1 do 5 tri puta.	Baterije su gotovo prazne. <ul style="list-style-type: none"> ▶ → "Zamjena baterija u daljinskom upravljaču", Stranica 12

¹ Ovisno o opremi uređaja

Kvar	Uzrok i rješavanje problema
Nakon uključivanja uređaja na strujnu mrežu svjetlo se uključuje automatski.	Uključen je demonstracijski način rada. <ul style="list-style-type: none"> ▶ Za deaktiviranje demonstracijskog načina rada pritisnite i držite pritisnute tipke ① i ② oko 3 sekunde.
Na LED indikatoru treperi LED 1.	Filtri za masnoću su zasićeni. <ul style="list-style-type: none"> ▶ → "Pranje filtra za masnoću u perilici posuđa", Stranica 12 ▶ → "Ručno čišćenje filtra za masnoću", Stranica 12
Na LED indikatoru treperi LED 2.	Filtri za uklanjanje mirisa su zasićeni. <ul style="list-style-type: none"> ▶ Zamijenite filter za uklanjanje mirisa.

12 Zbrinjavanje

12.1 Zbrinjavanje starih uređaja u otpad

Ekološki prikladnim zbrinjavanjem otpada mogu se ponovo iskoristiti vrijedne sirovine.

1. Izvucite mrežni utikač iz mrežnog priključnog voda.
2. Prerežite mrežni priključni vod.
3. Uređaj zbrinite na ekološki prihvatljiv način. Informacije o aktualnim načinima zbrinjavanja možete dobiti od svog specijaliziranog trgovca ili se raspitajte u komunalnoj ili lokalnoj gradskoj upravi.



Ovaj je uređaj označen u skladu s europskom smjernicom 2012/19/EU o otpadnim električnim i elektronskim uređajima (waste electrical and electronic equipment - WEEE). Smjernica određuje okvir za povratak i zbrinjavanje otpadnih uređaja valjan u cijeloj Europskoj Uniji.

12.2 Zbrinjavanje akumulatora/baterija

Akumulatore/baterije treba dovesti na ekološki prihvatljivo recikliranje. Akumulatore/baterije ne bacajte u kućni otpad.

- ▶ Akumulatore/baterije zbrinite na ekološki prihvatljiv način.



U skladu s europskom Direktivom 2006/66/EZ moraju se odvojeno sakupljati neispravne ili istrošene akumulatorske baterije/baterije i dovesti na ekološki prihvatljivo recikliranje.

13 Servisna služba

Originalne rezervne dijelove koji su bitni za funkcioniranje uređaja u skladu s odgovarajućom Direktivom o ekološkom dizajnu Direktivom možete dobiti od naše korisničke službe tijekom perioda od najmanje 10 godina od stavljanja vašeg uređaja na tržište na Europskom gospodarskom području.

Napomena: Angažiranje servisne službe besplatno je u okviru uvjeta jamstva proizvođača.

Detaljne informacije o vremenu jamstva i uvjetima jamstva možete pronaći kod naše servisne službe, svog dobavljača ili na našoj internetskoj stranici.

Kada se obraćate servisnoj službi, potreban vam je proizvodni broj (E-Nr.) i tvornički broj (FD) uređaja.

Kontakt-podatke servisne službe naći ćete ovdje odn. u priloženom popisu servisnih službi na našoj internetskoj stranici.

13.1 Proizvodni broj (E-Nr.) i tvornički broj (FD)

Proizvodni broj (E-Nr.) i tvornički broj (FD) možete pronaći na tipskoj pločici uređaja.

Ovisno o modelu, označena se pločica nalazi:

- u unutrašnjosti uređaja (za to demontirajte filter za masnoću).
- na gornjoj strani uređaja.

Kako biste podatke o svom uređaju i broj telefona servisne službe brzo ponovno pronašli, možete ih zabilježiti.

14 Pribor

Pribor možete kupiti kod servisne službe, u specijaliziranim trgovinama ili na internetu. Koristite samo originalni pribor jer je on točno prilagođen vašem uređaju.

Pribor je specifičan za uređaj. Molimo Vas da kod kupovine navedete točnu oznaku (E-br.) Vašeg uređaja. → Stranica 14

Koji je pribor raspoloživ za vaš uređaj, možete saznati u našem katalogu, u internetskoj trgovini ili kod servisne službe.

www.bosch-home.com

Dodatna oprema	Narudžbeni broj
CleanAirPlus vanjski set recirk. inox	DIZ1JC5C6
LongLife vanjski set za rec.zraka inox	DIZ0JC5D0

Dodatna oprema	Narudžbeni broj
CleanAirPlus vanjski set recirk. bijeli	DIZ1JC2C6
LongLife vanjski set za rec.zraka bijeli	DIZ0JC2D0
Long Life filter za mirise (zamjenski)	DZZ0XX0P0
Clean Air Plus filter za mirise rez (zamjenski)	DZZ1XX1B6

15 Izjava o sukladnosti

Ovime tvrtka BSH Hausgeräte GmbH izjavljuje da je uređaj s funkcijom Home Connect sukladan s temeljnim zahtjevima i drugim relevantnim odredbama Direktive 2014/53/EU.

Detaljnu RED izjavu o sukladnosti možete pronaći na internetu pod www.bosch-home.com na stranici proizvođača vašeg uređaja u dodatnim dokumentima.



Pojas od 2,4 GHz (2400–2483,5 MHz): maks. 100 mW
 Pojas od 5 GHz (5150–5350 MHz + 5470–5725 MHz): maks. 50 mW



BE	BG	CZ	DK	DE	EE	IE	EL	ES
FR	HR	IT	CY	LI	LV	LT	LU	HU
MT	NL	AT	PL	PT	RO	SI	SK	FI
SE	NO	CH	TR	IS	UK (NI)			

5 GHz WLAN (Wi-Fi): Samo za uporabu u unutarnjim prostorima.

AL	BA	MD	ME	MK	RS	UK	UA
----	----	----	----	----	----	----	----

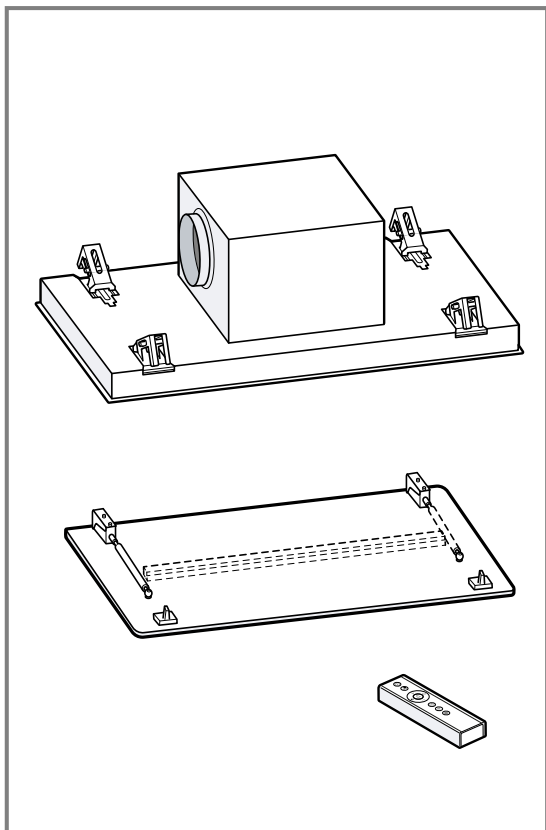
5 GHz WLAN (Wi-Fi): Samo za uporabu u unutarnjim prostorima.

16 Upute za montažu



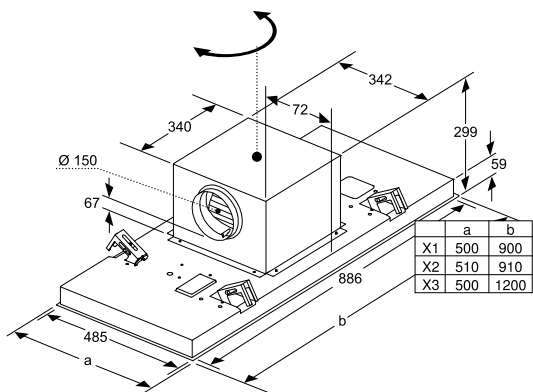
16.1 Opseg isporuke

Nakon raspakivanja provjerite sve dijelove imaju li oštećenja nastala u transportu te je li isporuka potpuna.



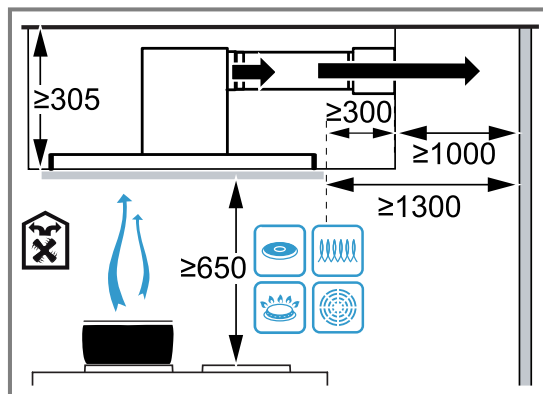
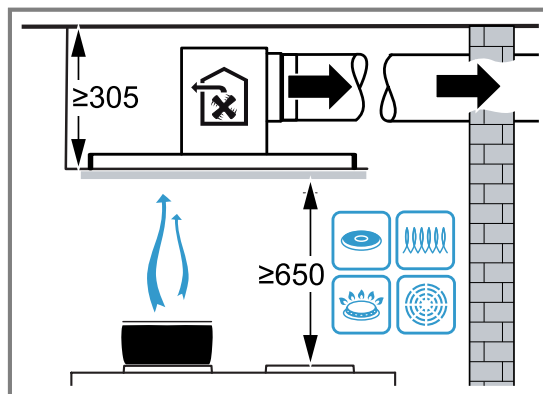
16.2 Dimenzije uređaja

Ovdje možete naći dimenzije uređaja



16.3 Sigurnosni razmaci

Pridržavajte se sigurnosnog razmaka uređaja.

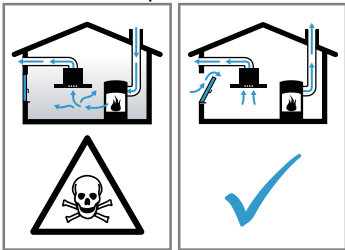


⚠ 16.4 Sigurna montaža

Pridržavajte se sigurnosnih napomena prilikom montaže uređaja.

⚠ UPOZORENJE – Opasnost od trovanja!

Usisani plinovi koji izgaraju mogu uzrokovati otrovanja. Grijala na plamen koja ovise o zraku iz prostorije (npr. plinska grijala, grijala na ulje i drva ili ugljen, protočni grijači vode, uređaji za pripremu tople vode) troše zrak za sagorijevanje iz prostorije u kojoj je postavljen uređaj i odvode dimne plinove kroz dimovodne uređaje (npr. dimnjak) na otvoreno. Kada se ovi uređaji koriste u kombinaciji s napom, iz kuhinje i susjednih prostorija izvlači se sobni zrak. Pritom dovod zraka nije dovoljan, te tako nastaje podtlak. Otrovnici plinovi iz dimnjaka ili odvodnog okna usisavaju se natrag u stambeni prostor.



- ▶ Uvijek se pobrinite za dostatan dovod zraka ukoliko se uređaj koristi u radu s odlaznim zrakom i s grijalima na plamen koja ovise o zraku iz prostorije.
- ▶ Bezopasna uporaba je moguća samo ako u prostoriji u kojoj je postavljeno grijalo na plamen podtlak ne prekoračuje 4 Pa (0,04 mbar). To se može postići ako zrak potreban za sagorijevanje može protjecati kroz otvore koji se ne mogu zatvoriti, kao npr. u vratima, prozorima te kroz otvore povezane sa zidnim otvorom za dovod/odvod zraka ili putem nekih drugih tehničkih mjera. Samo jedan dovodno-odvodni zidni otvor za zrak ne jamči poštivanje graničnih vrijednosti.
- ▶ U svakom se slučaju posavjetujte s nadležnim dimnjačarom koji može ocijeniti mogućnosti prozračivanja čitave kuće te vam predložiti odgovarajuće mjere za prozračivanje.
- ▶ Ukoliko se uređaj koristi isključivo za rad s optočnim zrakom, rad uređaja moguć je bez ograničenja.

Usisani plinovi koji izgaraju mogu uzrokovati otrovanja.

- ▶ Ako se napa postavlja s kaminom koji ovisi o zraku u prostoriji, električno napajanje nape treba opremiti prikladnim sigurnosnim spojem.

Usisani plinovi koji izgaraju mogu uzrokovati otrovanja.

- ▶ Odlazni zrak ne smije se odvoditi u dimnjak za odvod dima ili ispušnih plinova koji je u radu.
- ▶ Odlazni zrak ne smije se odvoditi u okno koje služi za odzračivanje prostorija za postavljanje kamina.
- ▶ Ukoliko se odlazni zrak odvodi u dimnjak za odvod dima ili ispušnih plinova koji nisu u radu, u tom slučaju valja pribaviti suglasnost nadležnog dimnjačara.

⚠ UPOZORENJE – Opasnost od gušenja!

Djeca mogu navući ambalažni materijal preko glave ili se njime zamotati te se na taj način ugušiti.

- ▶ Ambalažni materijal držite podalje od djece.
- ▶ Djeci nikada ne dopuštajte igranje s ambalažnim materijalom.

⚠ UPOZORENJE – Opasnost od požara!

Naslage masnoća na filteru za masnoću bi se mogle zapaliti.

- ▶ U blizini uređaja nikada ne radite s otvorenim plamenom (npr. flambiranje).
- ▶ Uređaj postavljajte u blizini grijala na kruta goriva (npr. drva ili ugljen) samo kada je na njima zatvoreni otvor koji se ne može skinuti. Iskre ne smiju letjeti.
- ▶ Valja poštivati zadani sigurnosni razmak kako bi se izbjegao zastoj topline.
- ▶ Pridržavajte se podataka za svoje kuhinjske uređaje. Ukoliko je u uputama za postavljanje kuhinjskih uređaja propisan razmak koji odstupa od navedenih dimenzija, uvijek uzmite u obzir veći razmak. Ako zajedno rade plinska i električna kuhališta, vrijedi najveći navedeni razmak.

⚠ UPOZORENJE – Opasnost od ozljede!

Sastavni dijelovi unutar uređaja mogu biti oštih rubova.

- ▶ Nosite zaštitne rukavice.

Ako uređaj nije propisno pričvršćen, može pasti.

- ▶ Svi pričvršni elementi moraju biti čvrsto i sigurno montirani.

Uređaj je težak.

- ▶ Za pomicanje uređaja potrebne su 2 osobe.
- ▶ Koristite samo primjerena pomagala.

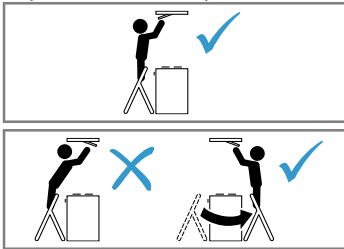
Uređaj je težak.

- ▶ Uređaj se ne smije izravno montirati na gips kartonske ploče ili slične lagane građevinske materijale.
- ▶ Za propisnu montažu koristite dovoljno stabilan materijal koji je prilagođen građevinskim uvjetima i težini uređaja.

Promjene na električnoj ili mehaničkoj nadgradnji su opasne i mogu dovesti do pogrešnog rada.

- ▶ Ne vršite promjene na električnoj ili mehaničkoj nadgradnji.

Opasnost od pada kod radova na uređaju



- ▶ Koristite stabilne ljestve.
- ▶ Ne naslanjajte se iznad ploče za kuhanje.
- ▶ Nemojte stati na ploču za kuhanje ili radnu površinu.

Poklopac filtra može se otvoriti.

- ▶ Polako otvorite poklopac filtra.
- ▶ Nakon otvaranja čvrsto držite poklopac filtra tako da se ne može više otvoriti.
- ▶ Polako zatvorite poklopac filtra.

Opasnost od ozljede pri otvaranju i zatvaranju šarki.

- ▶ Ne posežite rukom u pomično područje šarki.

⚠ UPOZORENJE – Opasnost od strujnog udara!

Oštrobridni sastavni dijelovi unutar uređaja mogu oštetiti priključni kabel.

- ▶ Pazite da ne presavijete ili priklješтите priključni kabel.

Oštećeni uređaj ili oštećeni mrežni priključni vod predstavljaju izvor opasnosti.

- ▶ Oštećeni uređaj nikada nemojte puštati u rad.
- ▶ Nikada ne povlačite za mrežni priključni vod kako biste isključili uređaj iz električne mreže. Uvijek izvucite mrežni utikač iz mrežnog priključnog voda.
- ▶ Ako je uređaj ili mrežni priključni vod oštećen, odmah izvucite mrežni utikač iz mrežnog priključnog voda ili isključite osigurač u ormariću s osiguračima.
- ▶ Nazovite servisnu službu. → *Stranica 14*

Nestručni popravci su opasni.

- ▶ Popravke na uređaju smije vršiti samo obučeno stručno osoblje.
- ▶ Za popravak uređaja smiju se upotrebljavati samo originalni rezervni dijelovi.
- ▶ Ako je mrežni priključni vod ovog uređaja oštećen, može ga zamijeniti isključivo obučeno stručno osoblje.

Nestručno postavljanje je opasno.

- ▶ Uređaj priključite i koristite samo prema podacima navedenim na označnoj pločici.
- ▶ Uređaj priključite samo preko propisno instalirane utičnice s uzemljenjem na strujnu mrežu s izmjeničnom strujom.
- ▶ Sustav zaštitnih vodiča kućne električne instalacije mora biti propisno instaliran.
- ▶ Nikada ne uključujte uređaj pomoću vanjske sklopne naprave, npr. sata za vremensko uključivanje ili daljinskog upravljača.
- ▶ Kada je uređaj ugrađen, pristup mrežnom utikaču i mrežnom priključnom vodu mora biti slobodan. Ako slobodan pristup nije moguć, u fiksno postavljenoj električnoj instalaciji treba ugraditi svepolni rastavljač prema uvjetima kategorije prenapona III i prema propisima za postavljanje.
- ▶ Pri postavljanju uređaja pazite na to da ne prignječite ili oštetite mrežni priključni vod.

16.5 Opće napomene

Pridržavajte se ovih općih napomena kod instalacije.

- Kod instalacije morate poštivati trenutno važeće propise iz područja gradnje i propise lokalnih distributera električne energije i plina.
- Pri odvodu odlaznog zraka morate poštivati lokalne i zakonske propise npr. propise iz područja gradnje.
- Odaberite lako dostupno mjesto montaže kako bi se u slučaju servisa neometano moglo doći do uređaja.
- Površine uređaja su osjetljive. Kod montaže izbjegavajte oštećenja.

16.6 Napomene za električni priključak

Pridržavajte se tih napomena kako biste mogli sigurno priključiti uređaj na električnu mrežu.

⚠ UPOZORENJE – Opasnost od strujnog udara!

Isključivanje uređaja iz električne mreže mora biti omogućeno u svakom trenutku. Uređaj se smije priključiti samo na propisno instaliranu utičnicu sa zaštitnim kontaktom.

- ▶ Mrežni utikač mrežnog priključnog voda mora biti dostupan nakon ugradnje uređaja.
- ▶ Ako to nije moguće, u fiksno postavljenoj električnoj instalaciji trebate ugraditi svepolni odvajač prema uvjetima kategorije prenapona III i prema propisima za postavljanje.
- ▶ Samo elektrotehničar smije izvršiti fiksno postavljanje električne instalacije. Preporučujemo da instalirate zaštitnu strujnu sklopku (ZS-sklopku) u strujnom krugu napajanja uređaja.

Oštrobridni sastavni dijelovi unutar uređaja mogu oštetiti priključni kabel.

- ▶ Pazite da ne presavijete ili priključite priključni kabel.
- Podatke o priključku možete pronaći na označnoj pločici. → *Stranica 14*
- Priključni vod je duljine oko 1,30 m.
- Ovaj uređaj odgovara odredbama EZ za zaštitu od radiosmetnji.
- Uređaj odgovara klasi zaštite 1. Stoga koristite uređaj samo ukoliko je priključen na priključak sa zaštitnim vodičem.
- Tijekom montaže nemojte priključiti uređaj na električnu mrežu.
- Samo ovlašteni instalater smije priključiti uređaj bez utikača. Treba se pridržavati odredbi regionalnog distributera električne energije.

16.7 Napomene za situaciju ugradnje

- Ovaj uređaj montirajte na kuhinjski strop ili na stabilno spuštenu strop.
- Za montažu dodatnih dijelova posebnog pribora pridržavajte se priloženih uputa za postavljanje.
- Uređaj teže registrira kuhinjsku paru s većim razmakom do kuhališta. Za optimalnu snagu preporučuje se razmak od maks. 1500 mm.
- Širina nape se barem mora podudarati sa širinom kuhališta.
- Uređaj montirajte na sredini iznad ploče za kuhanje kako bi se kuhinjska para mogla optimalno registrirati.

16.8 Napomene za vod za odlazni zrak

Za reklamacije čiji uzrok bi mogao biti neispravan dimovod, proizvođač uređaja ne preuzima odgovornost.

- Koristite kratku, ravnu cijev za odlazni zrak što većeg promjera.
- Duge, hrapave cijevi za odlazni zrak, brojna koljena cijevi ili mali promjeri cijevi smanjuju usisnu snagu i povećavaju buku ventilatora.
- Koristite cijev za odlazni zrak od nezapaljivog materijala.
- Kako biste spriječili povrat kondenzata, montirajte cijev za odlazni zrak sa strane uređaja s 1° padom.

Ravni kanali

Koristite ravne kanale čiji unutarnji presjek odgovara promjeru okruglih cijevi:

- Promjer 150 mm odgovara oko 177 cm².

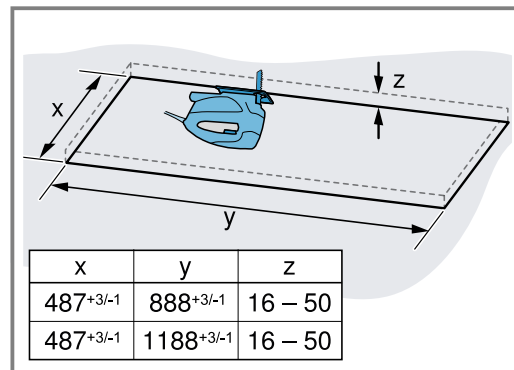
- Promjer 120 mm odgovara oko 113 cm².
- Kod promjera cijevi koji odstupaju od navedenih dimenzija koristite traku za brtvljenje.
- Ne koristite ravne kanale s oštrim skretanjima.

Okrugle cijevi

Koristite okrugle cijevi unutarnjeg promjera od 150 mm (preporučeno) ili najmanje 120 mm.

16.9 Montaža**Priprema stropa**

1. Provjerite je li osigurana stabilnost stropa nakon izrezivanja.
2. Prekrijte ploču za kuhanje kako biste izbjegli oštećenja.
3. Napravite izrez u stropu.



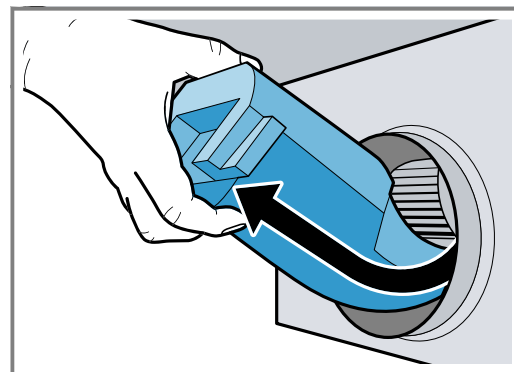
4. Uklonite strugotine.

Pripremanje uređaja**⚠ UPOZORENJE – Opasnost od ozljede!**

Sastavni dijelovi unutar uređaja mogu biti oštih rubova.

- ▶ Nosite zaštitne rukavice.

1. Transportni osigurač lagano preklopite prema gore i oprezno ga izvucite koso prema gore.



2. Uklonite ostatke stiropora iz unutrašnjosti uređaja.
3. Izvadite filtre za masnoću. Nemojte savijati filtre za masnoću kako biste izbjegli oštećenja.

Montaža uređaja**⚠ UPOZORENJE – Opasnost od ozljede!**

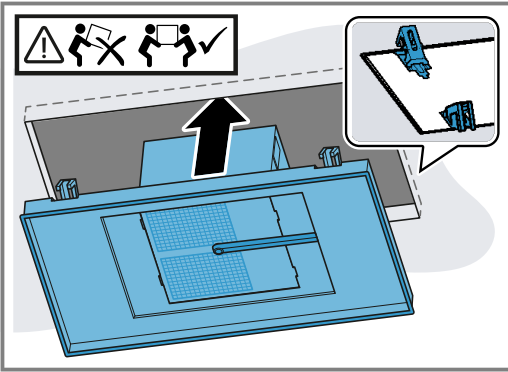
Sastavni dijelovi unutar uređaja mogu biti oštih rubova.

- ▶ Nosite zaštitne rukavice.

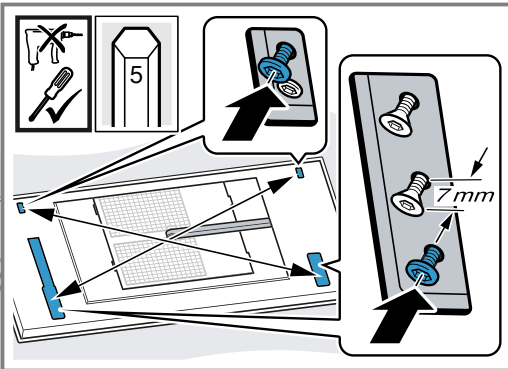
Uređaj je težak.

- ▶ Za pomicanje uređaja potrebne su 2 osobe.
- ▶ Koristite samo primjerena pomagala.

1. Uređaj umetnite u izrez tako da se ovješnja čujno uglave.



2. Oprezno uvrnite dijagonalno suprotne vijke.



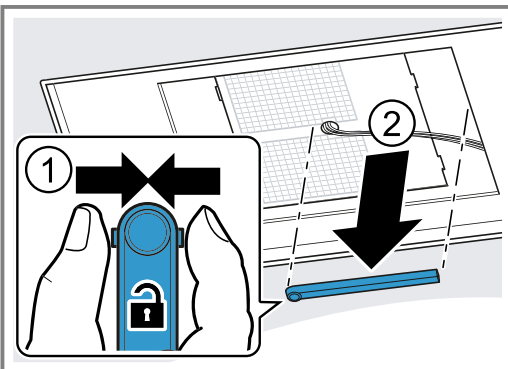
Vijke pritegnite jedan za drugim kako se uređaj ne bi iskrivio u izrezu.

3. **Napomena:** Nemojte prejako pritegnuti vijke kako ne biste oštetili uređaj.

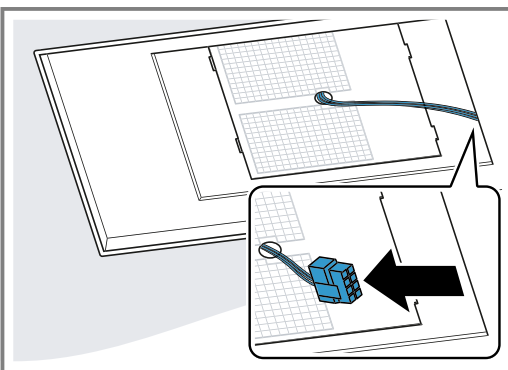
Oprezno zategnite vijke jedan za drugim tako da uređaj bude u ravni sa stropom.

Priključivanje uređaja

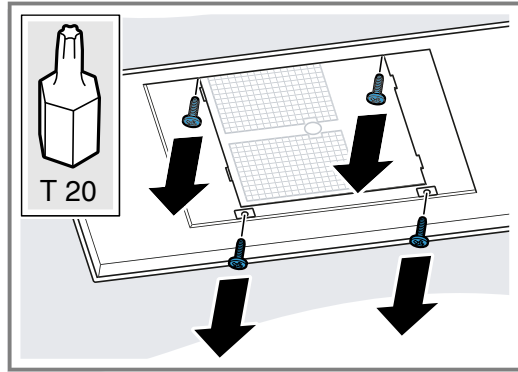
1. Bočno pritisnite kabelsku kanalicu i skinite je.



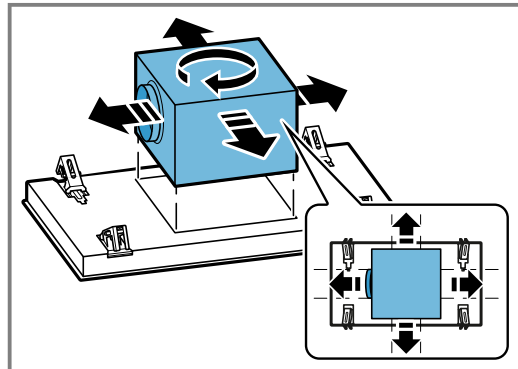
2. Kabel odvojite na za to predviđenom mjestu.



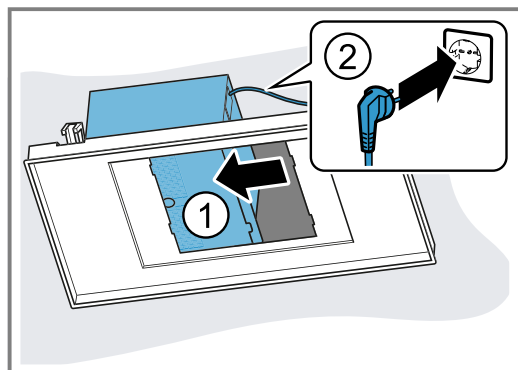
3. Otpustite nasuprotne vijke kako biste odvojili kutiju ventilatora.



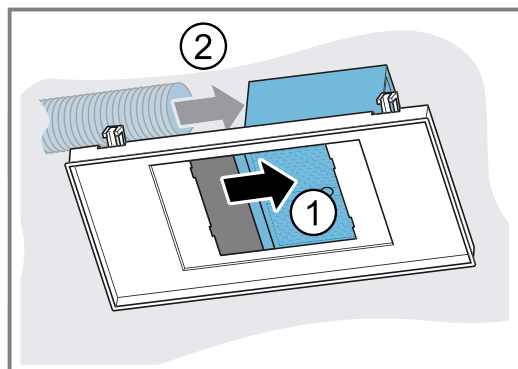
4. Kutiju ventilatora okrenite prema situaciji ugradnje u ispravan položaj.



5. Pomaknite kutiju ventilatora u stranu i priključite uređaj na električnu mrežu.

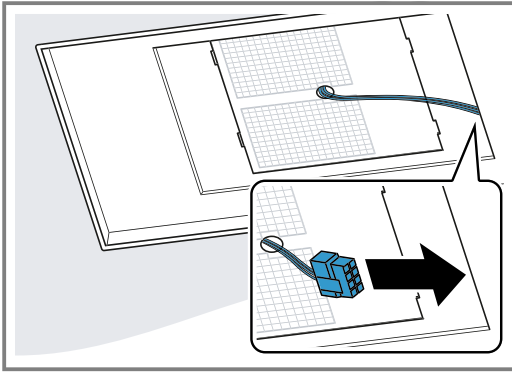


6. Kutiju ventilatora pomaknite u drugu stranu i postavite cijevi.

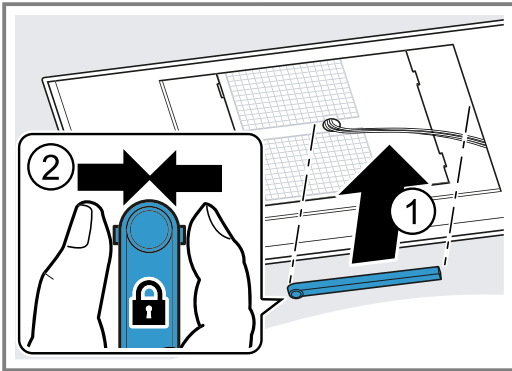


7. Kutiju ventilatora pozicionirajte u sredinu i pričvrstite vijcima.

8. Spojite kabel.



9. Pritisnite kabelsku kanalicu i postavite je.



Montaža poklopca filtra

⚠ UPOZORENJE – Opasnost od ozljede!

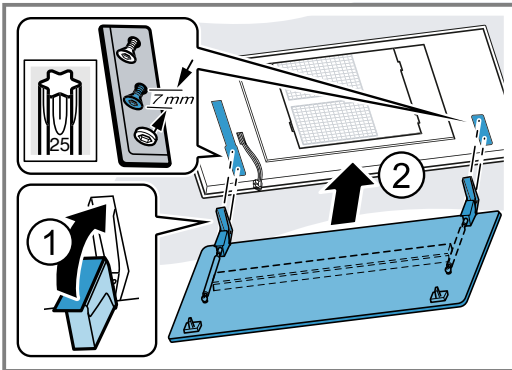
Sastavni dijelovi unutar uređaja mogu biti oštih rubova.

► Nosite zaštitne rukavice.

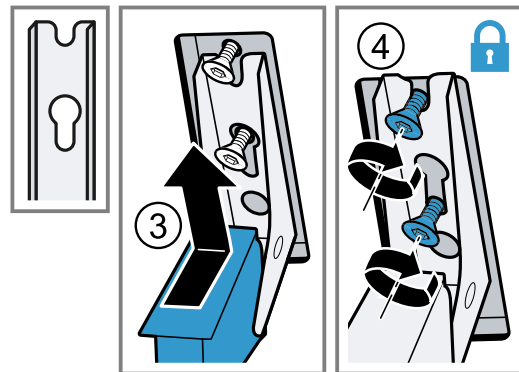
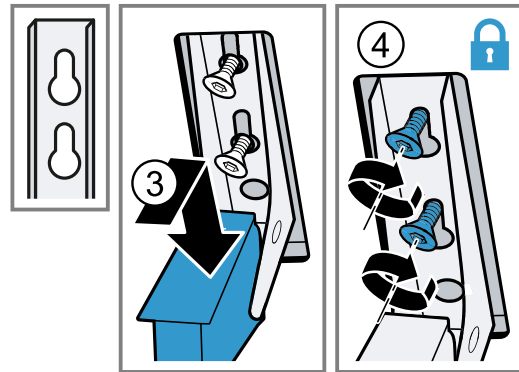
Opasnost od ozljede pri otvaranju i zatvaranju šarki.

► Ne posežite rukom u pomično područje šarki.

1. Otvorite šarke poklopca filtra.

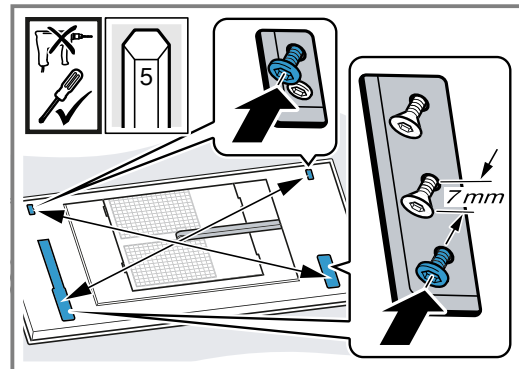


2. Poklopac filtra objesite na predviđene vijke i ovisno o otvoru ključa gurnite prema natrag/naprijed u usko mjesto.



3. Pritegnite vijke za pričvršćivanje šarki.

4. Provjerite naliježe li okvir uređaja u ravnini s površinom.

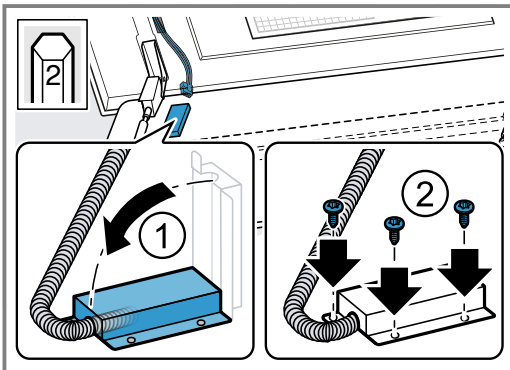
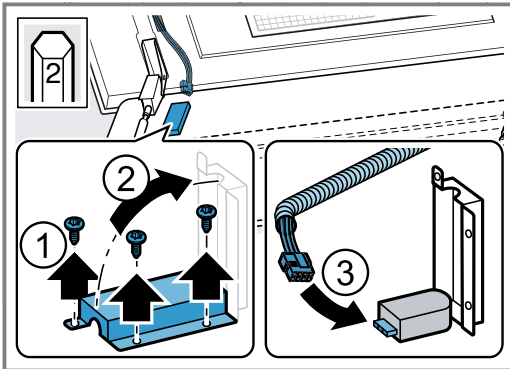


Eventualno zategnite vijke.

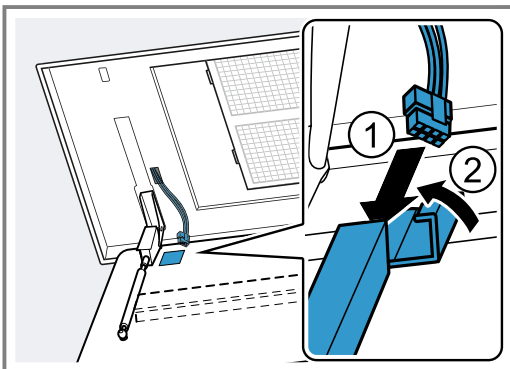
5. Utaknite kabel ovisno o varijanti uređaja A ili B.

6. **Napomena:** Limeni poklopac ima oštre rubove. Poklopac filtra zaštitite od ogrebotina.

Varijanta uređaja A:



7. Varijanta uređaja B:



8. Umetnite filtre za masnoću.
Nemojte savijati filtre za masnoću kako biste izbjegli oštećenja.
9. Poklopac filtra preklonite prema gore i uglavite.

Demontaža uređaja

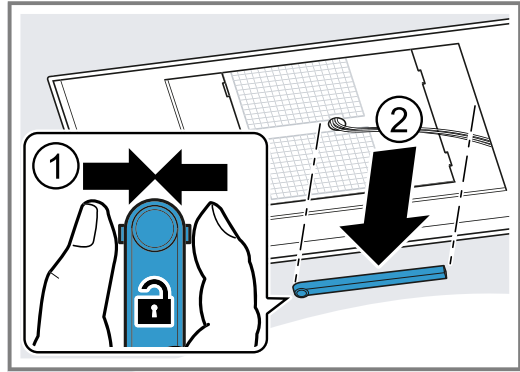
⚠ UPOZORENJE – Opasnost od ozljede!

Uređaj je težak.

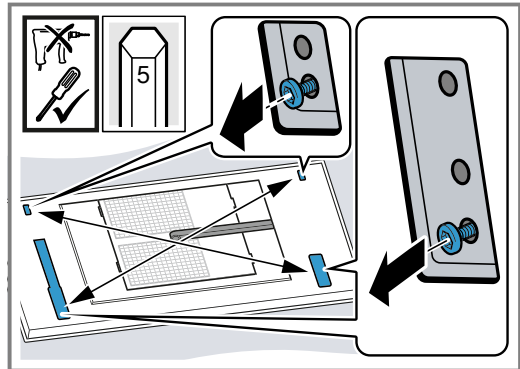
- ▶ Za pomicanje uređaja potrebne su 2 osobe.
 - ▶ Koristite samo primjerena pomagala.
- Sastavni dijelovi unutar uređaja mogu biti oštih rubova.
- ▶ Nosite zaštitne rukavice.
- Opasnost od ozljede pri otvaranju i zatvaranju šarki.
- ▶ Ne posežite rukom u pomično područje šarki.

1. Isključite uređaj iz električne mreže.
2. Poklopac filtra preklonite prema dolje. Potpuno i bez trzaja otvorite poklopac filtra.
3. Izvadite filtre za masnoću. Nemojte savijati filtre za masnoću kako biste izbjegli oštećenja.

4. Bočno pritisnite kabelsku kanalicu i skinite je.

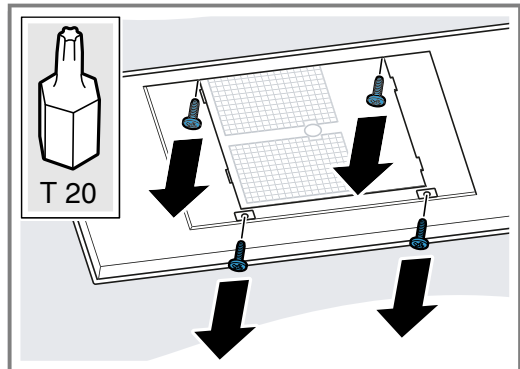


5. Kabel odvojite na za to predviđenom mjestu.
6. Vijke šarki odvrnite na oko 7 mm.

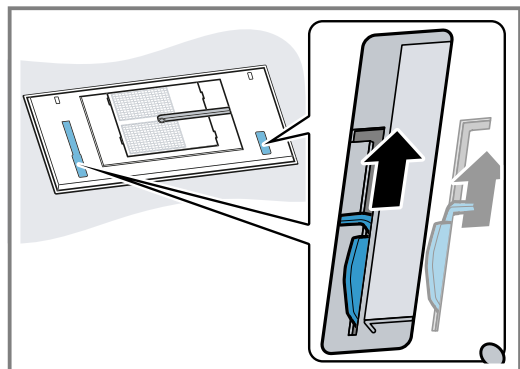


Nemojte otpustiti vijke do kraja.

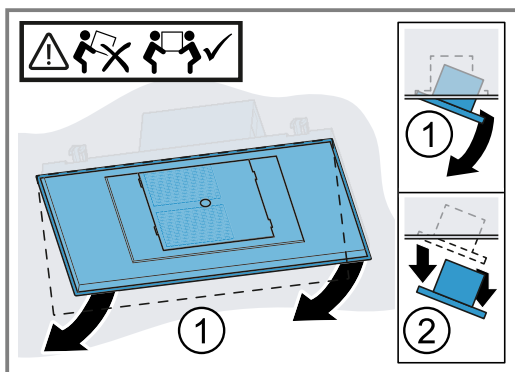
7. Poklopac filtra odvojite od kukice i skinite.
8. Otpustite nasuprotne vijke kako biste odvojili kutiju ventilatora.



9. Kutiju ventilatora pomaknite u stranu i odvojite cijevi.
10. Kutiju ventilatora pomaknite u drugu stranu i izvucite mrežni utikač.
11. Pričvrstite kutiju ventilatora vijcima.
12. Otpustite ovješnja na uređaju tako da klizač za demontažu pomaknete unutra.



13. Uređaj polako izvadite iz izreza.





Thank you for buying a Bosch Home Appliance!

Register your new device on MyBosch now and profit directly from:

- **Expert tips & tricks for your appliance**
- **Warranty extension options**
- **Discounts for accessories & spare-parts**
- **Digital manual and all appliance data at hand**
- **Easy access to Bosch Home Appliances Service**

Free and easy registration – also on mobile phones:

www.bosch-home.com/welcome



Looking for help? You'll find it here.

Expert advice for your Bosch home appliances, help with problems or a repair from Bosch experts.

Find out everything about the many ways Bosch can support you:

www.bosch-home.com/service

Contact data of all countries are listed in the attached service directory.

BSH Hausgeräte GmbH

Carl-Wery-Straße 34

81739 München, GERMANY

www.bosch-home.com

A Bosch Company



9001487416 (031025)

hr