



Register your
new device on
MyBosch now and
get free benefits:
[bosch-home.com/
welcome](https://bosch-home.com/welcome)



Stropno prezračevanje

DRC99PS20

DRC99PS25

[sl] Uporabniški priročnik in navodila za montažo





Kazalo

NAVODILA ZA UPORABO		9 Krmiljenje nape prek kuhalne plošče	10
1 Varnost	2	10 Čiščenje in nega	10
2 Preprečevanje materialne škode	5	11 Odpravljanje motenj	12
3 Varstvo okolja in varčevanje	5	12 Odstranjevanje	13
4 Načini delovanja	5	13 Servisna služba	13
5 Spoznavanje	6	14 Pribor	14
6 Pred prvo uporabo	7	15 Izjava o skladnosti	14
7 Osnovno upravljanje	7	16 NAVODILA ZA MONTAŽO	14
8 Home Connect	8	16.4 Varna montaža	15

1 Varnost

Upoštevajte naslednja varnostna navodila.

1.1 Splošna navodila

- Skrbno preberite ta navodila.
- Navodila za uporabo in informacije o izdelku shranite za kasnejšo uporabo ali za novega lastnika.
- Če opazite poškodbo zaradi transporta, aparata ne priključite.

1.2 Namenska uporaba

Ta aparat je primeren izključno za vgradnjo. Upoštevajte posebna navodila za montažo. Varnost med uporabo je zagotovljena le v primeru strokovne vgradnje v skladu z navodili za montažo. Za brezhibno delovanje na mestu postavitve je odgovoren inštalater.

Aparat uporabljajte samo:

- za odsesavanje pare pri kuhanju.
- v domačem gospodinjstvu in v zaprtih prostorih domačega okolja.
- do najvišje nadmorske višine 2000 m.

Aparata ne uporabljajte:

- z zunanjo programsko uro.

1.3 Omejitev kroga uporabnikov

Ta aparat lahko otroci, starejši od 8 let, ter osebe z zmanjšanimi fizičnimi, senzoričnimi ali duševnimi sposobnostmi ali osebe, ki ne razpolagajo z izkušnjami in/ali znanjem uporabljajo le, ko so pod nadzorom, ali če so bili pouče-

ni o varni uporabi in so razumeli nevarnosti, ki izhajajo iz uporabe aparata.

Otroci se ne smejo igrati z aparatom.

Otroci ne smejo čistiti ali vzdrževati aparata, razen če so stari več kot 15 let ali starejši in so pod nadzorom.

Otroci, mlajši od 8 let, naj se ne približujejo aparatu in priključnemu kablu.

1.4 Varna uporaba

OPOZORILO – Nevarnost zadušitve!

Otroci se lahko zavijejo v embalažo ali pa si slednje potegnejo preko glave in se tako zadušijo.

- ▶ Poskrbite, da otroci ne bodo prišli v stik z embalažnim materialom.
- ▶ Ne dovolite otrokom, da se igrajo z embalažnim materialom.

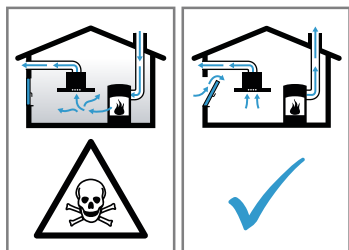
Otroci lahko vdihnejo ali pogoltnejo majhne dele in se tako zadušijo.

- ▶ Poskrbite, da otroci ne bodo prišli v stik z majhnimi deli.
- ▶ Ne dovolite otrokom, da se igrajo z majhnimi deli.

OPOZORILO – Nevarnost zastrupitve!

Vsesani izpušni plini lahko povzročijo zastrupitev. Kurišča, odvisna od zraka v prostoru (npr. grelne naprave na plin, olje, les ali premog, pretočni grelniki, bojlerji) črpajo zrak za izgorvanje iz prostora, v katerem so nameščeni, in odvajajo izpušne pline na prosto prek sistema

za odvajanje plinov (npr. dimnika). Ko je napa vklopljena, se iz kuhinje in sosednjih prostorov odvaja zrak. Brez zadostnega dotoka zraka nastane podtlak. Strupeni plini iz dimnika ali odvodnega jaška se vsesajo nazaj v bivalne prostore.



- ▶ Kadar aparat deluje na odhodni zrak sočasno s kuriščem, ki je odvisno od zraka v prostoru, poskrbite za zadostno zračenje.
- ▶ Varno delovanje je mogoče le v primeru, da podtlak v prostoru, kjer je nameščeno kurišče, ne preseže 4 Pa (0,04 mbar). To dosežete z odprtini, ki jih ni mogoče zapreti, npr. v vratih in oknih, v povezavi s kanalom za dovod/odvod zraka ali z drugimi tehničnimi ukrepi, ki omogočajo dotok zraka, potrebna za izgorevanje, v prostor. Samo prezračevalni/odvodni kanal ne zadostuje za zagotavljanje mejnih vrednosti.
- ▶ V vsakem primeru se posvetujte s pristojnim dimnikarjem, ki lahko oceni stanje celotnega prezračevalnega sistema v hiši in vam lahko priporoči ustrezne prezračevalne ukrepe.
- ▶ Če aparat uporabljate izključno v načinu delovanja s kroženjem zraka, ga lahko uporabljate brez omejitev.

⚠ **OPOZORILO – Nevarnost požara!**

Maščobne usedline v maščobnih filterih se lahko vnamejo.

- ▶ Aparata nikdar ne uporabljajte brez maščobnega filtra.
- ▶ Maščobne filtre redno čistite.
- ▶ V bližini aparata nikoli ne uporabljajte odprtega ognja (npr. za flambiranje).
- ▶ Aparat namestite v bližino kurišča na trdo gorivo (npr. les ali oglje) le v primeru, da ima kurišče zaprt, nesnemljiv pokrov. Ne sme priti do preskoka isker.

Vroče olje in maščoba se hitro vnameta.

- ▶ Vroče olje in maščobo morate stalno nadzorovati.
- ▶ Gorečega olja ali maščobe nikoli ne gasite z vodo. Izklopite kuhališče. Plamene previdno zadušite s pokrovko, odejo ali čim podobnim.

Plinska kuhališča, na katerih ni posode, med delovanjem razvijejo veliko vročino. Prezračevalna naprava, ki je nameščena nad njimi, se lahko poškoduje ali vname.

- ▶ Plinska kuhališča uporabljajte le takrat, ko je na njih posoda.

Ob sočasnem delovanju več plinskih kuhališč se razvije velika vročina. Prezračevalna naprava, ki je nameščena nad njimi, se lahko poškoduje ali vname.

- ▶ Plinska kuhališča uporabljajte le takrat, ko je na njih posoda.
- ▶ Nastavite najvišjo stopnjo ventilatorja.
- ▶ Nikoli ne uporabljajte dveh plinskih kuhališč hkrati z največjim plamenom več kot 15 minut. Dve plinski kuhališči ustrezata enemu velikemu gorilniku.
- ▶ Nikoli ne uporabljajte velikih gorilnikov z več kot 5 kW z največjim plamenom dlje kot 15 minut, npr. za vok.

⚠ **OPOZORILO – Nevarnost opeklin!**

Dostopni deli se med delovanjem segrejejo.

- ▶ Nikoli se ne dotikajte vročih delov.
- ▶ Otrokom ne dovolite v bližino.

Aparat se med delovanjem segreje.

- ▶ Pred čiščenjem pustite, da se aparat ohladi.

⚠ **OPOZORILO – Nevarnost poškodb!**

Sestavni deli v aparatu imajo lahko ostre robove.

- ▶ Notranjost aparata previdno čistite. Predmeti, ki jih odložite na aparat, lahko padejo z njega.
- ▶ Ne postavljajte predmetov na aparat. Spreminjanje električnih ali mehanskih komponent je nevarno in lahko povzroči napake v delovanju.

- ▶ Ne spreminjajte električnih ali mehanskih komponent.

Pokrov filtra lahko zaniha.

- ▶ Pokrov filtra odprite počasi.
- ▶ Po odpiranju držite pokrov filtra, dokler ne neha nihati.
- ▶ Pokrov filtra zaprite počasi.

Nevarnost poškodb pri odpiranju in zapiranju tečajev.

- ▶ Ne segajte v gibljive predele tečajev. Svetloba LED diod je zelo močna in lahko poškoduje oči (skupina tveganja 1).
- ▶ Ne glejte neposredno v vklopljeno LED-osvetlitev dlje kot 100 sekund.

⚠ **OPOZORILO – Nevarnost resne ogroženosti zdravja!**

Otroci lahko pogoltnejo baterije.

- ▶ Baterije shranjujte tako, da so otrokom nedosegljive.
- ▶ Če baterijo pogoltnete, lahko pride do opeklin, razjed mehkega tkiva in smrti. V 2 urah po zaužitju se lahko pojavijo hude opekline. Takoj poiščite zdravniško pomoč.

⚠ **OPOZORILO – Nevarnost poškodb!**

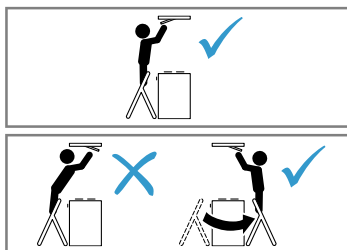
Otroci lahko pogoltnejo baterije.

- ▶ Baterije shranjujte tako, da so otrokom nedosegljive.
- ▶ Otroke med menjavo baterij nadzorujte.

Baterije lahko raznese.

- ▶ Baterij ne polnite.
- ▶ Baterij ne stikajte skupaj.
- ▶ Baterij ne vrzite v ogenj.

Nevarnost padca pri delu na aparatu



- ▶ Uporabite stabilno samostoječo lestev.
- ▶ Ne nagibajte se nad kuhhalno ploščo.
- ▶ Ne stopajte na kuhhalno ploščo ali na delovno površino.

Če med čiščenjem aparata druga oseba prek aplikacije Home Connect upravlja aparat, se poveča nevarnost poškodb.

- ▶ Pred čiščenjem prekinite povezavo aparata z aplikacijo Home Connect.

⚠ **OPOZORILO – Nevarnost električnega udara!**

Poškodovan aparat ali poškodovan omrežni priključni kabel je nevaren.

- ▶ Nikoli ne uporabljajte poškodovanega aparata.
- ▶ Nikoli ne vlecite za priključni kabel, da izklopite aparat iz električnega omrežja. Vedno vlecite za vtič omrežnega priključnega kabla.

- ▶ Če je aparat ali omrežni priključni kabel v okvari, takoj izvlecite vtič omrežnega priključnega kabla iz vtičnice ali izklopite varovalko v omarici z varovalkami.

- ▶ Pokličite pooblaščen servis. → *Stran 13*

Nestrokovna popravila so nevarna.

- ▶ Popravila aparata sme izvajati samo izšolano strokovno osebje.
- ▶ Za popravilo aparata je dovoljeno uporabljati samo originalne nadomestne dele.
- ▶ Če je omrežni priključni vodnik tega aparata poškodovan, ga mora zamenjati izšolano strokovno osebje.

Vdirajoča vlaga lahko povzroči električni udar.

- ▶ Pred čiščenjem izvlecite vtič ali odklopite varovalko v omarici z varovalkami.
- ▶ Za čiščenje aparata ne uporabljajte parnega čistilnika ali visokotlačnega čistilnika.

⚠ **OPOZORILO – Nevarnost eksplozije!**

Močno jedka alkalna ali močno kislina pomivalna sredstva v povezavi z aluminijastimi deli v pomivalni komori pomivalnega stroja lahko privedejo do eksplozij.

- ▶ Nikoli ne uporabljajte močno jedkih alkalnih ali močno kislih pomivalnih sredstev. Predvsem ne uporabljajte pomivalnih sredstev, namenjenih za profesionalno ali industrijsko uporabo, v povezavi z aluminijastimi deli, npr. maščobnimi filtri nap.

⚠ **OPOZORILO – Nevarnost požara!**

Maščobne usedline v maščobnih filtrih se lahko vnamejo.

- ▶ Maščobne filtre redno čistite.

⚠ **OPOZORILO – Nevarnost poškodb!**

Nestrokovna popravila so nevarna.

- ▶ Popravila stroja sme izvajati le izšolano strokovno osebje.
- ▶ Če je stroj pokvarjen, pokličite storitveni servis za stranke.
→ *"Servisna služba", Stran 13*

⚠ **OPOZORILO – Nevarnost električnega udara!**

Vdirajoča vlaga lahko povzroči električni udar.

- ▶ Ne uporabljajte mokrih gobastih krp.

2 Preprečevanje materialne škode

2.1 Preprečevanje materialne škode

POZOR

Kondenzacijska voda lahko povzroči poškodbe zaradi korozije.

- ▶ Da preprečite zbiranje kondenzacijske vode, med kuhanjem vklopite aparat.

Če v upravljalne elemente prodre voda, lahko povzroči škodo.

- ▶ Upravljalnih elementov nikoli ne čistite z mokro krpo. Z napačnim čiščenjem poškodujete površine.
- ▶ Upoštevajte navodila za čiščenje.
- ▶ Ne uporabljajte agresivnih ali abrazivnih čistil.
- ▶ Površine iz nerjavnega jekla čistite le v smeri brušenja.
- ▶ Upravljalnih elementov nikoli ne čistite s čistili za nerjavno jeklo.

Kondenzacijska voda, ki teče nazaj, lahko poškoduje aparat.

- ▶ Kanal za odvajanje zraka iz aparata mora biti nameščen z vsaj 1° padcem.

Če napačno obremenite okrasne elemente, se lahko odlomijo.

- ▶ Ne vlecite za okrasne elemente.
- ▶ Na okrasne elemente ne postavljajte ali obešajte predmetov.

Zaradi iztekanja iz baterij se daljinski upravljalnik poškoduje.

- ▶ Če daljinskega upravljalnika ne uporabljate, odstranite baterije.
- ▶ Prazne ali okvarjene baterije odstranite okolju prijazno in varno.

Poškodba površine, ker zaščitna folija ni bila odstranjena.

- ▶ Pred prvo uporabo odstranite zaščitno folijo z vseh delov aparata.

Lakirane površine so občutljive.

- ▶ Upoštevajte navodila za čiščenje.
→ "Čiščenje aparata", Stran 10
- ▶ Pazite, da ne opraskate lakiranih površin.

3 Varstvo okolja in varčevanje

3.1 Odlaganje embalaže novega aparata

Material embalaže je okolju prijazen in primeren za ponovno uporabo.

- ▶ Posamezne sestavne dele ločeno sortirajte v odpad.

3.2 Varčevanje z energijo

Če upoštevate te napotke, bo vaš aparat porabil manj električne energije.

Stopnjo ventilatorja prilagodite količini pare, ki nastaja med kuhanjem.

- ✓ Nižja stopnja prezračevanja pomeni manjšo porabo energije.
- ✓ Intenzivno stopnjo uporabite samo po potrebi.

Pri intenzivnem nastajanju pare pravočasno izberite višjo stopnjo ventilatorja.

- ✓ Vonjave se tako manj širijo po prostoru.

Izklopite osvetlitev, če je ne potrebujete več.

- ✓ Ko je osvetlitev izklopljena, ne porablja energije.

Filtre čistite ali menjajte v navedenih časovnih intervalih.

- ✓ Učinkovitost filtrov se ohrani.

Posodo pokrijte s pokrovko.

- ✓ Količina pare in kondenzata bo manjša.

Dodatne funkcije uporabljajte samo po potrebi.

- ✓ Če dodatne funkcije izklopite, se poraba elektrike zmanjša.

Informacije o izdelku v skladu z (EU) 65/2014 in (EU) 66/2014 lahko najdete pod energijsko nalepko in na spletu na produktni strani vašega aparata.

4 Načini delovanja

Aparat lahko uporabljate za delovanje na odhodni zrak ali s kroženjem zraka.

Prikaz nasičenosti je treba nastaviti v skladu z izbranim načinom delovanja in izbranimi filtri.

→ "Nastavitev prikaza nasičenosti", Stran 8

4.1 Delovanje z odvajanjem zraka

Maščobni filtri očistijo vsesani zrak, ki se nato prek sistema cevi odvaja na prosto.



Zraka ne smete odvajati v prezračevalno odprtino, ki se uporablja za odpadne pline aparatov na plin ali druga goriva (to ne velja za aparate za kroženje zraka).

- Če je odpadni zrak speljan prezračevalno odprtino za dim ali odpadne pline, ki ni v uporabi, mora to odobriti pristojni dimnikar.
- Če je odpadni zrak speljan skozi zunanjo steno, je treba uporabiti teleskopski kanal.

4.2 Delovanje z recirkulacijo zraka

Maščobni filtri in filter za vonjave očistijo vsesani zrak, nato se zrak odvede nazaj v prostor.



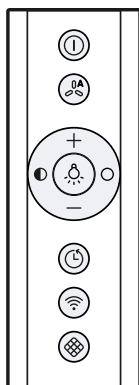
Za preprežanje neprijetnih vonjav pri delovanju z recirkulacijo zraka morate vgraditi filter za vonjave. Informacije o različnih načinih delovanja aparata z recirkulacijo zraka najdete v našem katalogu ali jih dobite pri prodajalcu. Potrebni pribor lahko kupite v specializiranih trgovinah, na pooblaščenem servisu ali v spletni trgovini.
→ "Pribor", Stran 14

5 Spoznavanje

5.1 Upravljalni elementi

Prek upravljanjanih elementov nastavite vse funkcije svojega aparata in dobite informacije o stanju delovanja.

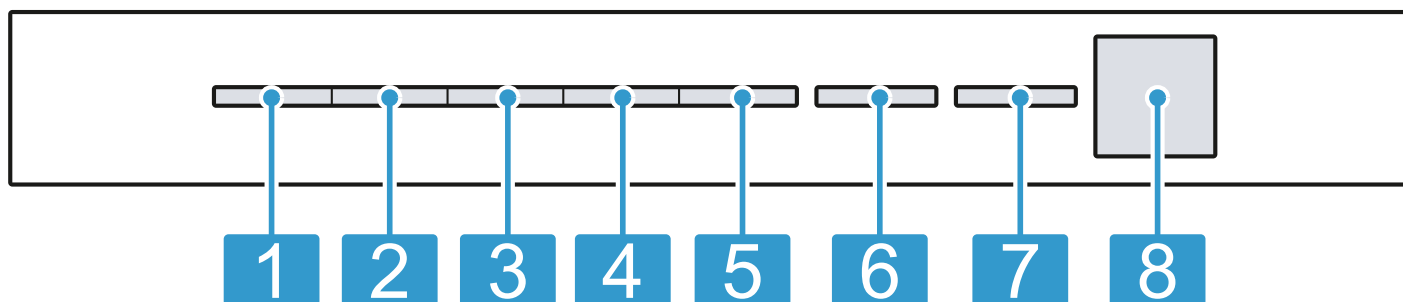
Namig: Daljinski upravljalnik čim natančneje usmerite proti infrardečemu sprejemniku LED zaslona.



	Vklop ali izklop aparata
	Vklop ali izklop samodejnega delovanja ¹
	Zvišanje stopnje ventilatorja
	Znižanje stopnje ventilatorja
	Vklop ali izklop osvetlitve
	Zmanjšanje jakosti osvetlitve
	Zvečanje jakosti osvetlitve
	Vklop ali izklop naknadnega delovanja ventilatorja
	Home Connect Vzpostavitev povezave
	Ponastavitev prikaza nasičenosti filtra

5.2 LED zaslon

LED zaslon prikazuje nastavljene vrednosti in funkcije.



- | | |
|----------|---|
| 1 | Stopnja ventilatorja 1/Prikaz nasičenosti maščobnega filtra |
| 2 | Stopnja ventilatorja 2/Prikaz nasičenosti filtra proti neprijetnim vonjavam |
| 3 | Stopnja ventilatorja 3 |
| 4 | Intenzivni način 1 |

- | | |
|----------|---|
| 5 | Intenzivni način 2 |
| 6 | Samodejno delovanje ¹ /Naknadno delovanje ventilatorja/Intervalno zračenje |
| 7 | Home Connect |
| 8 | Infrardeči sprejemnik |

¹ Odvisno od opreme aparata

6 Pred prvo uporabo

Izvedite nastavitve za prvo uporabo aparata. Očistite aparat in pribor.

6.1 Nastavitev načina delovanja

Aparat je standardno nastavljen na delovanje na odhodni zrak.


Opomba: Za uporabo s kroženjem zraka potrebujete dodatni pribor.

- ▶ Za uporabo s kroženjem zraka nastavite način delovanja.
- "Nastavitev prikaza nasičenosti", Stran 8

7 Osnovno upravljanje


7.1 Vklop aparata

Zahteva: Daljinski upravljalnik čim natančneje usmerite proti infrardečemu sprejemniku LED zaslona.

- ▶ Aparat vklopite z .
- ✓ Aparat se vklopi in ventilator deluje na stopnji 2.
- ✓ Na LED zaslonu sveti LED indikator nastavljenе stopnje ventilatorja.

7.2 Izklop aparata

Če aparata ne uporabljate, ga izklopite.

- ▶ Aparat izklopite z .
- ✓ Aparat se izklopi. Funkcije, ki trenutno potekajo, se prekinejo.

7.3 Nastavitev stopnje ventilatorja

- ▶ Pritisnite + ali –.
- ✓ Na LED zaslonu sveti LED indikator nastavljenе stopnje ventilatorja.

7.4 Vklop intenzivne stopnje

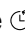
Pri posebej močnih vonjavah ali pari lahko uporabite intenzivni način.

1. Tolikokrat pritisnite +, da na LED zaslonu zasveti LED 4 za intenzivni način 1.
 2. Tolikokrat pritisnite +, da na LED zaslonu zasveti LED 5 za intenzivni način 2.
- ✓ Aparat se po pribl. 6 minutah samodejno preklopi na stopnjo ventilatorja 3.

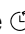
7.5 Izklop intenzivnega načina

- ▶ Pritisnite –, da nastavite poljubno stopnjo ventilatorja.

7.6 Vklop naknadnega delovanja ventilatorja

- ▶ Pritisnite .
- ✓ Na LED zaslonu sveti LED 1 za stopnjo ventilatorja. LED 6 utripa za naknadno delovanje ventilatorja.
- ✓ Aparat se po pribl. 10 minutah samodejno izklopi.

7.7 Izklop naknadnega delovanja ventilatorja

- ▶ Pritisnite .
- ✓ Naknadno delovanje ventilatorja se zaključi.
- ✓ Aparat se preklopi na izbrano stopnjo ventilatorja.

7.8 Intervalno zračenje

Za redno prezračevanje kuhinje lahko vklopite prezračevanje v intervalih. Pri prezračevanju v intervalih se prezračevanje na izbrani stopnji vkloplja in izkloplja za izbrani čas.

Opomba: Ta funkcija je na voljo samo v aplikaciji Home Connect.

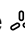
Ko je intervalno zračenje vklopljeno, na LED zaslonu stalno utripa LED 6 za intervalno zračenje in LED indikator izbrane stopnje ventilatorja sveti. Takoj ko čas prezračevanja poteče, LED indikator izbrane stopnje ventilatorja ugasne. LED 6 še naprej utripa.

7.9 Vklop samodejnega delovanja¹

Senzor samodejno nastavi optimalno stopnjo ventilatorja.

- ▶ Pritisnite .
- ✓ Na LED zaslonu sveti LED 6 za samodejno delovanje.

7.10 Izklop samodejnega delovanja¹

- ▶ Pritisnite .
- ✓ Aparat vklopi predhodno nastavljenе stopnjo ventilatorja.
- ✓ Prezračevanje se samodejno zaključi, ko senzor ne zaznava več spremembe kakovosti zraka v prostoru.
- ✓ Samodejno delovanje traja največ 4 ure.

7.11 Občutljivost senzorja¹

V načinu samodejnega delovanja senzor v aparatu prepozna intenzivnost vonjav pri kuhi in peki. Glede na nastavitev občutljivosti senzorja se samodejno vklopi najprimernejša stopnja ventilatorja.


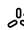
Če se senzorsko krmiljenje preslabo ali premočno odziva, lahko spremenite nastavitev občutljivosti senzorja.

- Tovarniška nastavitve: 3
- Najnižja nastavitve: 1
- Najvišja nastavitve: 5

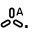
Na LED zaslonu sveti ustrezna LED dioda.

7.12 Nastavitev občutljivosti senzorja¹

Zahteva: Aparat je izklopljen.

1. Pribl. 3 sekunde držite  in .

¹ Odvisno od opreme aparata

2. Pritisnite + ali –, da spremenite nastavitve.
Da prekinete nastavitve, pritisnite ①.
 3. Da shranite nastavitve, za pribl. 3 sekunde pritisnite ① in .
Lahko tudi počakate pribl. 10 sekund, da se nastavitve samodejno shrani.
- ✓ Takoj ko je izbrana nastavitve shranjena, se oglasi zvočni signal.

7.13 Prikaz nasičenosti

Ko so maščobni filtri ali filtri za vonjave nasičeni, po izklopu aparata utripajo ustrezni simboli.

Opomba: Prikaz nasičenosti lahko nastavite glede na uporabljeni filter v aplikaciji Home Connect.

Nasičene maščobne filtre očistite in pri tem upoštevajte napotke za čiščenje v teh navodilih.



Nasičene filtre za vonjave zamenjajte in pri tem upoštevajte napotke v priloženih navodilih.

Pri filtrih za vonjave z možnostjo regeneracije upoštevajte napotke v priloženih navodilih.

7.14 Nastavitev prikaza nasičenosti

Prikaz nasičenosti morate nastaviti glede na uporabljeni filter.


Zahteva: Aparat je izklopljen.

1. Za pribl. 3 sekunde pritisnite ① in .
 - ▶ Da nastavite delovanje s kroženjem zraka (filtri brez regeneracije), pritisnite + / –, da na LED zaslonu zasveti LED 2.
 - ▶ Da nastavite delovanje s kroženjem zraka (filtri z regeneracijo), pritisnite + / –, da na LED zaslonu zasveti LED 3.
 - ▶ Da znova preklopite elektronsko krmiljenje na delovanje brez filtra za kroženje zraka, pritisnite + / –, da na LED zaslonu zasveti LED 1.
 2. Da shranite nastavitve, za pribl. 3 sekunde pritisnite ① in .
Lahko tudi počakate pribl. 10 sekund, da se nastavitve samodejno shrani.
Da prekinete nastavitve, pritisnite ①.
- ✓ Takoj ko je izbrana nastavitve shranjena, se oglasi zvočni signal.

7.15 Ponastavitev prikaza nasičenosti

Po čiščenju maščobnih filtrov ali po menjavi filtrov proti neprijetnim vonjavam lahko ponastavite prikaz nasičenosti.

Zahteve


- Po izklopu aparata na LED zaslonu utripa LED 1 za prikaz nasičenosti maščobnih filtrov in/ali LED 2 za prikaz nasičenosti filtrov proti neprijetnim vonjavam.
- Večkrat se oglasi zvočni signal.
- ▶ Pritisnite .
- ✓ Prikaz nasičenosti se ponastavi.

7.16 Vkllop osvetlitve

Osvetlitev lahko vklopite in izklopite neodvisno od prezračevanja.

- ▶ Pritisnite .

7.17 Nastavitev jakosti osvetlitve

- ▶ Pritisnite in držite  ali .

Opomba: Barvno temperaturo lahko nastavljate v aplikaciji Home Connect, če ima aparat to funkcijo.

7.18 Vkllop zvoka tipk

Zvok tipk lahko vklopite.

Zahteva: Aparat je izklopljen.

1. Za pribl. 3 sekunde pritisnite ① in –.
 - ✓ Na LED zaslonu sveti LED indikator trenutno izbrane nastavitve.
 2. Pritisnite + ali –, da na LED zaslonu zasveti LED 1.
Da prekinete nastavitve, pritisnite ①.
 3. Da shranite nastavitve, za pribl. 3 sekunde pritisnite ① in –.
Lahko tudi počakate pribl. 10 sekund, da se nastavitve samodejno shrani.
- ✓ Takoj ko je izbrana nastavitve shranjena, se oglasi zvočni signal.

7.19 Izklop zvoka tipk

Zvok tipk lahko izklopite.

Opomba: Zvočni signali aparata so vedno vklopljeni in jih ni mogoče izklopiti.

Zahteva: Aparat je izklopljen.

1. Za pribl. 3 sekunde pritisnite ① in –.
 - ✓ Na LED zaslonu sveti LED indikator trenutno izbrane nastavitve.
 2. Pritisnite + ali –, da na LED zaslonu zasveti LED 2.
Da prekinete nastavitve, pritisnite ①.
 3. Da shranite nastavitve, za pribl. 3 sekunde pritisnite ① in –.
Lahko tudi počakate pribl. 10 sekund, da se nastavitve samodejno shrani.
- ✓ Takoj ko je izbrana nastavitve shranjena, se oglasi zvočni signal.

8 Home Connect

Ta aparat je možno priklopiti na internetno omrežje. Svoj aparat povežite z mobilno končno napravo, da boste lahko upravljali funkcije prek aplikacije Home Connect, prilagajali osnovne nastavitve ali nadzorovali trenutno stanje delovanja.

Storitve Home Connect niso na voljo v vsaki državi. Razpoložljivost funkcije Home Connect je odvisna od razpo-

ložljivosti storitev Home Connect v vaši državi. Informacije so vam na voljo na: www.home-connect.com. Aplikacija Home Connect vas vodi skozi celotni postopek prijave. Da izvedete nastavitve, sledite navodilom v aplikaciji Home Connect.

Če aparata ne povežete z domačim omrežjem, deluje kot aparat brez omrežne povezave in ga še vedno lahko upravljate prek daljinskega upravljanja.

Namig: Upoštevajte tudi napotke v aplikaciji Home Connect.

Opombe

- Upoštevajte varnostne napotke v teh navodilih za uporabo in zagotovite, da bodo upoštevani tudi, ko aparat upravljate prek aplikacije Home Connect. → "Varnost", *Stran 2*
- Upravljanje na aparatu ima vedno prednost. V tem času upravljanje prek aplikacije Home Connect ni mogoče.
- Ko je aparat povezan in v stanju pripravljenosti, porabi največ 2 W.
- Če za vzpostavitev povezave z domačim omrežjem potrebujete naslov MAC svojega aparata, ga lahko najdete poleg tipske ploščice. → *Stran 13*

8.1 Nastavitev aplikacije Home Connect

1. Aplikacijo Home Connect namestite na mobilno napravo.
2. Zaženite aplikacijo Home Connect in nastavite dostop za Home Connect.
Aplikacija Home Connect vas vodi skozi celotni postopek prijave.

8.2 Nastavitev Home Connect

Zahteve

- Aparat je izklopljen.
 - Imate mobilno napravo z najnovejšo različico operacijskega sistema iOS ali Android, npr. pametni telefon.
 - Aparat na mestu postavitve sprejema signal domačega omrežja WLAN (Wi-Fi).
 - Mobilna naprava in aparat sta v dosegu signala WLAN vašega domačega omrežja.
1. Skenirajte naslednjo QR kodo.




Prek kode QR lahko namestite aplikacijo Home Connect in povežete aparat.

2. Sledite navodilom v aplikaciji Home Connect.

8.3 Ponastavitev povezave

Shranjene povezave z domačim omrežjem in z Home Connect lahko ponastavite.

- ▶ Pritisnite in držite  in +, dokler na LED zaslonu LED 7 ne ugasne.
- ✓ Oglasi se zvočni signal.

8.4 Posodobitev programske opreme

S funkcijo Posodobitev programske opreme se programska oprema vašega aparata posodobi, npr. za opti-

mizacijo, odpravo napak, varnostne posodobitve in dodatne funkcije in storitve.

Pogoj za to je, da ste registriran uporabnik Home Connect, da ste aplikacijo naložili na svojo mobilno napravo in da ste povezani s strežnikom Home Connect.

Takoj ko je posodobitev programske opreme na voljo, vas aplikacija Home Connect o tem obvesti in prek aplikacije lahko zaženete posodobitev programske opreme. Po uspešnem prenosu lahko prek aplikacije Home Connect zaženete namestitev, če se nahajate v domačem omrežju WLAN (Wi-Fi). Po uspešni namestitvi vas aplikacija Home Connect o tem obvesti.

Opombe

- Posodobitev programske opreme poteka v dveh korakih.
 - Prvi korak je prenos.
 - Drugi korak je namestitev na vaš aparat.
- Med prenosom lahko aparat še naprej uporabljate. Odvisno od osebnih nastavitev v aplikaciji lahko prenos programske opreme poteka tudi samodejno.
- Namestitev traja nekaj minut. Med namestitvijo aparata ne morete uporabljati.
- V primeru varnostne posodobitve priporočamo, da namestitev opravite čimprej.

8.5 Daljinska diagnoza

Pooblaščen servis lahko z daljinsko diagnostiko dostopa do vašega aparata, če jim sporočite, da si to želite, če je vaš aparat povezan s strežnikom Home Connect in če je daljinska diagnostika v državi, v kateri uporabljate aparat, na voljo.

Namig: Več informacij in podatke o razpoložljivosti daljinske diagnostike v vaši državi najdete na strani za servis/pomoč na lokalni spletni strani: www.home-connect.com.

8.6 Varstvo podatkov

Upoštevajte napotke glede varstva podatkov.

Pri prvi povezavi vašega aparata z domačim omrežjem, ki je povezano z internetom, aparat strežniku Home Connect posreduje naslednje kategorije podatkov (prva registracija):

- Enoznačna označitev aparata (sestavljena iz ključev aparata in naslova MAC vgrajenega komunikacijskega modula Wi-Fi).
- Varnostni certifikat komunikacijskega modula Wi-Fi (za informacijsko tehnično zaščito povezave).
- Aktualna verzija programske in strojne opreme vašega aparata.
- Status morebiti predhodno izvedene ponastavitve tovarniških nastavitev.

Ta prva registracija pripravi koriščenje funkcij Home Connect in je potrebna šele v trenutku, v katerem želite prvič koristiti funkcije Home Connect.

Opomba: Upoštevajte, da se lahko funkcije Home Connect uporabljajo le v povezavi z aplikacijo Home Connect. Informacije o varstvu podatkov lahko preverite v aplikaciji Home Connect.

9 Krmiljenje nape prek kahalne plošče

Aparat lahko povežete z ustrezno kahalno ploščo in tako upravljate funkcije aparata prek kahalne plošče.

Če kahalna plošča in napa omogočata Home Connect, aparata povežite v aplikaciji Home Connect. V ta namen oba aparata povežite z Home Connect in sledite navodilom v aplikaciji.

Opombe

- Upoštevajte varnostne napotke v navodilih za uporabo aparata in zagotovite, da bodo upoštevani tudi, ko

aparatu upravljate s krmiljenjem nape prek kahalne plošče.

- Upravljanje aparata ima vedno prednost. V tem času upravljanje nape prek kahalne plošče ni mogoče.
- Povezavo z napo lahko vzpostavite samo prek aplikacije Home Connect. Drugi načini povezovanja niso več podprti.

10 Čiščenje in nega

Da bo vaš aparat dolgo časa brezhibno deloval, ga skrbno čistite in negujte.

10.1 Čistilna sredstva

Primerna čistila lahko kupite na pooblaščenem servisu ali v spletni trgovini.

⚠ OPOZORILO – Nevarnost električnega udara!

Vdirajoča vlaga lahko povzroči električni udar.

- Pred čiščenjem izvalcite vtič ali odklopite varovalko v omarici z varovalkami.
- Za čiščenje aparata ne uporabljajte parnega čistilnika ali visokotlačnega čistilnika.

⚠ OPOZORILO – Nevarnost opeklin!

Aparat se med delovanjem segreje.

- Pred čiščenjem pustite, da se aparat ohladi.

POZOR

Neustrezna čistilna sredstva lahko poškodujejo površine aparata.

- Ne uporabljajte agresivnih ali abrazivnih čistil.
- Ne uporabljajte močnih alkoholnih čistil.
- Ne uporabljajte trdih čistilnih blazinic ali gobic.
- Čistila za steklo, strgala za steklokeramiko ali čistila za nerjavno jeklo uporabljajte le, če je to priporočeno v navodilih za čiščenje določenega dela.
- Gobaste krpe pred uporabo temeljito izperite.

10.2 Čiščenje aparata

Aparat očistite, kot je navedeno, da z napačnim čiščenjem ali neprimernimi čistili ne poškodujete različnih delov in površin.

⚠ OPOZORILO – Nevarnost eksplozije!

Močno jedka alkalna ali močno kislina pomivalna sredstva v povezavi z aluminijastimi deli v pomivalni komori pomivalnega stroja lahko privedejo do eksplozij.

- Nikoli ne uporabljajte močno jedkih alkalnih ali močno kislinskih pomivalnih sredstev. Predvsem ne uporabljajte pomivalnih sredstev, namenjenih za profesionalno ali industrijsko uporabo, v povezavi z aluminijastimi deli, npr. maščobnimi filtri nap.

⚠ OPOZORILO – Nevarnost električnega udara!

Vdirajoča vlaga lahko povzroči električni udar.

- Pred čiščenjem izvalcite vtič ali odklopite varovalko v omarici z varovalkami.

- Za čiščenje aparata ne uporabljajte parnega čistilnika ali visokotlačnega čistilnika.

⚠ OPOZORILO – Nevarnost opeklin!

Aparat se med delovanjem segreje.

- Pred čiščenjem pustite, da se aparat ohladi.

⚠ OPOZORILO – Nevarnost poškodb!

Sestavni deli v aparatu imajo lahko ostre robove.

- Notranjost aparata previdno čistite.
- Če med čiščenjem aparata druga oseba prek aplikacije Home Connect upravlja aparat, se poveča nevarnost poškodb.

- Pred čiščenjem prekinite povezavo aparata z aplikacijo Home Connect.

- Upoštevajte informacije o čistilih.
→ "Čistilna sredstva", Stran 10
- Različne površine čistite, kot sledi:
 - Površine iz nerjavečega jekla očistite z gobasto krpo in vročo milnico v smeri brušenja.
 - Lakirane površine očistite z gobasto krpo in vročo milnico.
 - Aluminij očistite z mehko krpo in čistilom za steklo.
 - Plastiko očistite z mehko krpo in čistilom za steklo.
 - Steklo očistite z mehko krpo in čistilom za steklo.
- Osušite z mehko krpo.
- Na površine iz nerjavečega jekla z mehko krpo na tanko nanesite čistilo za nerjaveče jeklo. Čistilo za nerjaveče jeklo lahko kupite na pooblaščenem servisu ali v spletni trgovini.

10.3 Čiščenje upravljalnih elementov

⚠ OPOZORILO – Nevarnost električnega udara!

Vdirajoča vlaga lahko povzroči električni udar.

- Ne uporabljajte mokrih gobastih krp.

- Upoštevajte informacije o čistilih.
→ "Čistilna sredstva", Stran 10
- Očistite z vlažno gobasto krpo in vročo milnico.
- Osušite z mehko krpo.

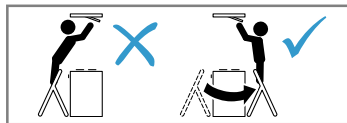
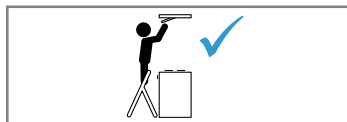
10.4 Odstranjevanje maščobnih filtrov

⚠ OPOZORILO – Nevarnost poškodb!

Pokrov filtra lahko zaniha.

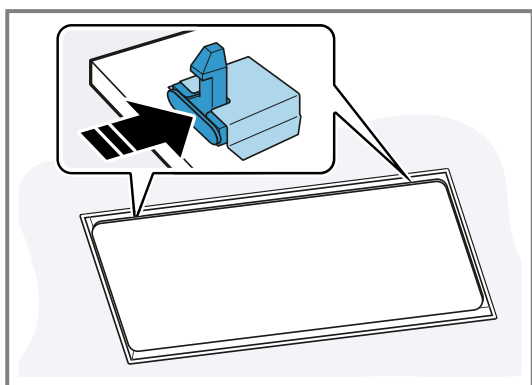
- Pokrov filtra odprite počasi.
- Po odpiranju držite pokrov filtra, dokler ne neha nihati.

- ▶ Pokrov filtra zaprite počasi.
- Nevarnost padca pri delu na aparatu



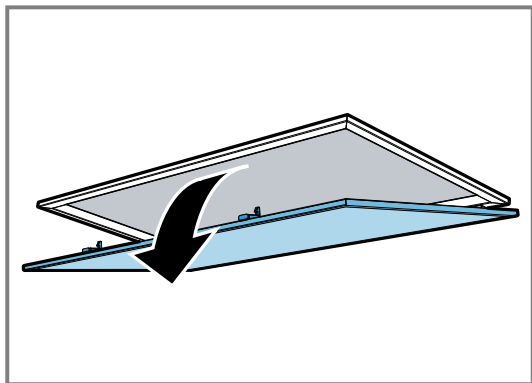
- ▶ Uporabite stabilno samostoječo lestev.
- ▶ Ne nagibajte se nad kuhhalno ploščo.
- ▶ Ne stopajte na kuhhalno ploščo ali na delovno površino.

1. Odprite zapahe pokrova filtra.



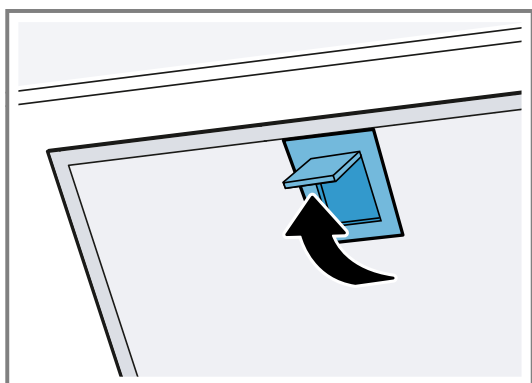
Da se pokrov filtra ne bi sunkovito odprl navzdol, ga držite z obema rokama.

2. Pokrov filtra odprite navzdol, da ga odprete.



3. **POZOR** – Če maščobni filtri padejo na kuhhalno ploščo pod njimi, jo lahko poškodujejo.
 - ▶ Z eno roko primite maščobni filter na spodnji strani.

Odprite zapahe na maščobnih filtrih.



4. Maščobne filtre snemite iz držal.
- Maščobne filtre držite vodoravno, da preprečite kapljanje maščobe.

10.5 Ročno čiščenje maščobnih filtrov

Maščobni filtri filtrirajo maščobo iz pare, ki nastaja med kuhanjem. Z rednim čiščenjem maščobnih filtrov zagotovite učinkovito absorpcijo maščobe. Priporočamo, da maščobne filtre očistite vsaka 2 meseca.

⚠ OPOZORILO – Nevarnost požara!

Maščobne usedline v maščobnih filtrih se lahko vnamejo.

- ▶ Maščobne filtre redno čistite.

Zahteva: Maščobni filtri so odstranjeni.

→ "Odstranjevanje maščobnih filtrov", Stran 10

1. Upoštevajte informacije o čistilih.
 - "Čistilna sredstva", Stran 10
2. Maščobne filtre namočite v vroči milnici. Pri trdovratni umazaniji uporabite razmaščevalec. Razmaščevalec lahko kupite pri pooblaščenem servisu ali v spletni trgovini.
3. Maščobne filtre očistite s ščetko.
4. Maščobne filtre temeljito izperite.
5. Pustite, da voda odteče z maščobnih filtrov.

10.6 Čiščenje maščobnih filtrov v pomivalnem stroju

Maščobni filtri filtrirajo maščobo iz pare, ki nastaja med kuhanjem. Z rednim čiščenjem maščobnih filtrov zagotovite učinkovito absorpcijo maščobe. Priporočamo, da maščobne filtre očistite vsaka 2 meseca.

⚠ OPOZORILO – Nevarnost požara!

Maščobne usedline v maščobnih filtrih se lahko vnamejo.

- ▶ Maščobne filtre redno čistite.

POZOR

Maščobni filtri se lahko poškodujejo, če se zagostijo v pomivalnem stroju.

- ▶ Maščobnih filtrov ne ukleščite.

Opomba: Pri čiščenju maščobnega filtra v pomivalnem stroju lahko pride do rahlega obarvanja. Obarvanje ne vpliva na delovanje maščobnih filtrov.

Zahteva: Maščobni filtri so odstranjeni.

→ "Odstranjevanje maščobnih filtrov", Stran 10

1. Upoštevajte informacije o čistilih.
 - "Čistilna sredstva", Stran 10
2. Maščobne filtre vstavite v pomivalni stroj, tako da jih nič ne stiska. Zelo umazanih maščobnih filtrov ne čistite skupaj s posodo. Pri trdovratni umazaniji uporabite razmaščevalec. Razmaščevalec lahko kupite pri pooblaščenem servisu ali v spletni trgovini.
3. Vklopite pomivalni stroj. Pri nastavitvi temperature izberite največ 70 °C.
4. Pustite, da voda odteče z maščobnih filtrov.

10.7 Namestitev maščobnih filtrov

POZOR

Če maščobni filtri padejo na kuhalno ploščo pod njimi, jo lahko poškodujejo.

► Z eno roko primite maščobni filter na spodnji strani.

1. Vstavite maščobne filtre.
2. Maščobni filter poklopite navzgor in zaskočite zapaha.
3. Prepričajte se, da so se zapahi zaskočili.
4. Zaprite pokrov filtra.
5. Prepričajte se, da so se zapahi pokrova filtra zaskočili.

10.8 Menjava baterij daljinskega upravljalnika

⚠ OPOZORILO – Nevarnost poškodb!

Otroci lahko pogoltnejo baterije.

- Baterije shranjujte tako, da so otrokom nedosegljive.
- Otroke med menjavo baterij nadzorujte.

Baterije lahko raznese.

- Baterij ne polnite.
- Baterij ne stikajte skupaj.
- Baterij ne vrzite v ogenj.

POZOR

Nepravilno ravnanje z baterijami.

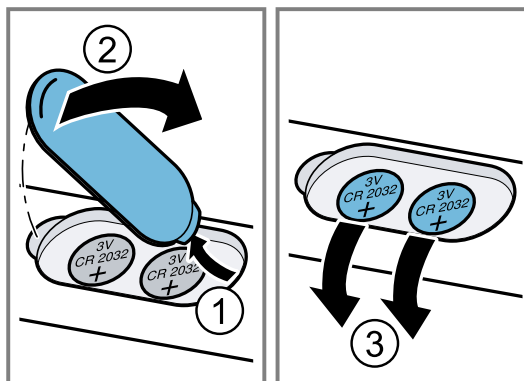
- Med priključnimi sponkami ne sme biti kratkega stika.
- Uporabljajte zgolj baterije navedenega tipa.
- Ne uporabljajte skupaj različnih tipov baterij.
- Ne uporabljajte skupaj novih in rabljenih baterij.
- Ne uporabljajte akumulatorskih baterij.

Zaradi iztekanja iz baterij se daljinski upravljalnik poškoduje.

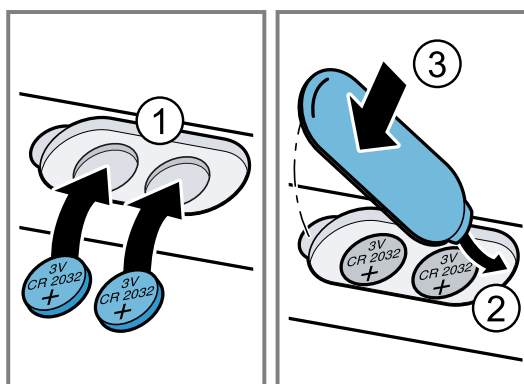
- Če daljinskega upravljalnika ne uporabljate, odstranite baterije.

- Prazne ali okvarjene baterije odstranite okolju prijazno in varno.

1. Odstranite pokrov. ① ②
2. Odstranite prazne baterije. ③



3. Vstavite nove baterije (tip 3 V CR 2032). ①
4. Zaprite pokrov. ②③



5. Prazne baterije odstranite okolju prijazno.

11 Odpravljanje motenj

Manjše motnje na aparatu lahko odpravite sami. Preverite informacije za odpravljanje motenj, preden se obrnete na pooblaščen servis. Tako se izognete nepotrebnim stroškom.

⚠ OPOZORILO – Nevarnost poškodb!

Nestrokovna popravila so nevarna.

- Popravila stroja sme izvajati le izšolano strokovno osebje.
- Če je stroj pokvarjen, pokličite storitveni servis za stranke.
→ "Servisna služba", Stran 13



⚠ OPOZORILO – Nevarnost električnega udara!

Nestrokovna popravila so nevarna.

- Popravila aparata sme izvajati samo izšolano strokovno osebje.
- Za popravilo aparata je dovoljeno uporabljati samo originalne nadomestne dele.
- Če je omrežni priključni vodnik tega aparata poškodovan, ga mora zamenjati izšolano strokovno osebje.

11.1 Motnje delovanja

Napaka	Vzrok in odprava napak
Aparat ne deluje.	Vtič električnega priključnega kabla ni vključen. ► Priključite aparat na električno omrežje.
	Varovalka v omarici z varovalkami je pregorela. ► Preverite varovalko v omarici z varovalkami.

Napaka	Vzrok in odprava napak
Aparat ne deluje.	Prišlo je do izpada napajanja. ▶ Preverite, ali osvetlitev prostora ali drugi aparati v prostoru delujejo.
Osvetlitev ne deluje ¹ .	Možni so različni vzroki. ▶ Pokličite . → "Servisna služba", Stran 13 ▶ LED-luči v okvari lahko zamenja samo proizvajalec, njegov pooblaščen servis ali pooblaščen strokovnjak (elektroinštalater).
Daljinski upravljalnik ne deluje.	Baterije so prazne. ▶ → "Menjava baterij daljinskega upravljalnika", Stran 12
Po izklopu aparata na LED zaslonu LED indikatorji 1 do 5 trikrat utripnejo.	Baterije so skoraj prazne. ▶ → "Menjava baterij daljinskega upravljalnika", Stran 12
Osvetlitev se samodejno vklopi, takoj ko aparat priključite na električno omrežje.	Vklopljen je demonstracijski način. ▶ Za deaktiviranje demonstracijskega načina za pribl. 3 sekunde pritisnite  in  .
Na LED zaslonu utripa LED 1.	Maščobni filtri so nasičeni. ▶ → "Čiščenje maščobnih filtrov v pomivalnem stroju", Stran 11 ▶ → "Ročno čiščenje maščobnih filtrov", Stran 11
Na LED zaslonu utripa LED 2.	Filtri proti neprijetnim vonjavam so nasičeni. ▶ Zamenjajte filter proti neprijetnim vonjavam.

12 Odstranjevanje

12.1 Odstranitev starega aparata v odpad

Okolju prijazna odstranitev v odpad omogoča ponovno uporabo dragocenih surovin.

- Izvlomite vtič iz omrežnega priključnega vodnika.
- Prerežite omrežni priključni vodnik.
- Aparat odstranite na okolju prijazen način. Informacije o aktualnih možnostih odstranitve v odpad dobite pri strokovnem prodajalcu kot tudi na občinski ali mestni upravi.



Ta naprava je označena v skladu z evropsko smernico o odpadni električni

in elektronski opremi (waste electrical and electronic equipment - WEEE). V okviru smernice sta določena prevzem in recikliranje starih naprav, ki veljata v celotni Evropski uniji.

12.2 Odstranjevanje akumulatorskih baterij/baterij

Akumulatorske baterije/baterije morate oddati v okolju prijazno predelavo. Akumulatorskih baterij/baterij ne odlagajte med mešane odpadke.

- ▶ Akumulatorske baterije/baterije odstranite okolju prijazno.

13 Servisna služba

Za delovanje pomembne originalne nadomestne dele v skladu z ustrežno uredbo o ekološki zasnovi izdelkov lahko dobite na našem pooblaščenem servisu najmanj 10 let od dne, ko je stroj dan na trg znotraj evropskega gospodarskega prostora.

Opomba: Poseg storitvenega servisa za stranke je v okviru garancijskih pogojev proizvajalca brezplačen.

Podrobne informacije o garancijskem roku in pogojih v vaši državi dobite na našem pooblaščenem servisu, pri vašem trgovcu ali na naši spletni strani.

Ko pokličete pooblaščen servis, potrebujete številko proizvoda (E-Nr.) in proizvodno številko (FD) aparata.

Kontaktne podatke servisne službe najdete v priloženem seznamu servisov ali na naši spletni strani.

13.1 Številka izdelka (E-Nr.) in proizvodna številka (FD)

Identifikacijsko številko izdelka (E-Nr.) in proizvodno številko (FD) najdete na tipski tablici stroja.

Tipna ploščica se glede na model nahaja:

- v notranjosti aparata (za dostop odstranite maščobni filter).
- na zgornji strani aparata.

¹ Odvisno od opreme aparata

Da boste svoje podatke o aparatu in telefonsko številko servisne službe hitro našli, si jih zapišite.

14 Pribor

Pribor lahko kupite na pooblaščenem servisu, v specializiranih trgovinah ali prek spleta. Uporabljajte le originalni pribor, ker je ta prilagojen prav vašemu aparatu.

Vsakemu aparatu pripada drugačen pribor. Pri nakupu vedno navedite natančno oznako svojega aparata (št. E). → *Stran 13*

Kateri pribor je na voljo za vaš aparat, lahko izveste v našem katalogu, v spletni trgovini ali na pooblaščenem servisu.

www.bosch-home.com

Pribor	Kataloška številka
Set za kroženje zraka Clean Air Plus zunanji, nerjaveče jeklo	DIZ1JC5C6
Set za kroženje zraka Long Life zunanji, nerjaveče jeklo	DIZ0JC5D0
Set za recirk. CleanAirPlus zunanji bel	DIZ1JC2C6
Set za rec. zraka Long Life zunanji bel	DIZ0JC2D0
Filt.za odstranj.vonjav CleanAirPlus rez	DZZ1XX1B6

15 Izjava o skladnosti


S tem podjetje BSH Hausgeräte GmbH izjavlja, da je aparat s funkcijo Home Connect skladen s temeljnimi zahtevami in ostalimi zadevnimi določili direktive 2014/53/EU.

Podrobno izjavo o skladnosti RED najdete na spletnem naslovu www.bosch-home.com na strani vašega aparata med dodatnimi dokumenti.



Pas 2,4 GHz (2400–2483,5 MHz): maks. 100 mW

Pas 5 GHz (5150–5350 MHz + 5470–5725 MHz): maks. 50 mW

	BE	BG	CZ	DK	DE	EE	IE	EL	ES
	FR	HR	IT	CY	LI	LV	LT	LU	HU
	MT	NL	AT	PL	PT	RO	SI	SK	FI
	SE	NO	CH	TR	IS	UK (NI)			

WLAN 5 GHz (Wi-Fi): samo za uporabo v zaprtih prostorih.

AL	BA	MD	ME	MK	RS	UK	UA
----	----	----	----	----	----	----	----

WLAN 5 GHz (Wi-Fi): samo za uporabo v zaprtih prostorih.

16 Navodila za montažo

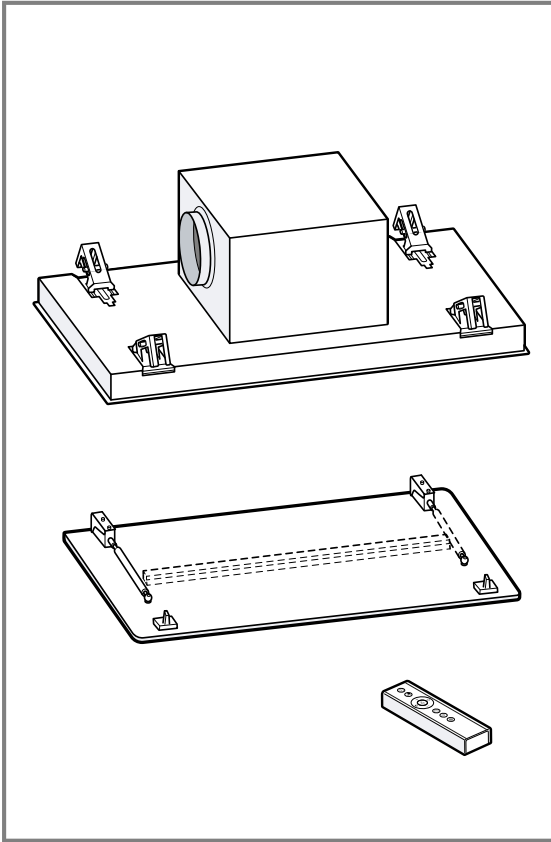
Pri montaži aparata upoštevajte te informacije.



← mm →

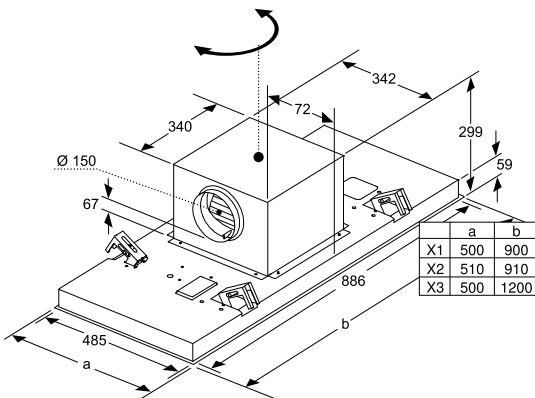
16.1 Obseg dobave

Ko razpakirate vse dele, jih preverite, če so se ob transportu poškodovali. Preverite tudi popolnost obsega dobave.



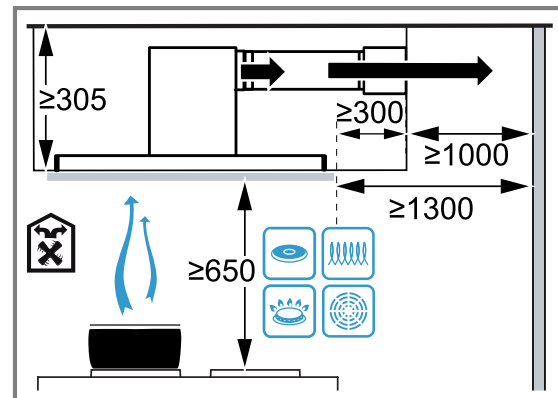
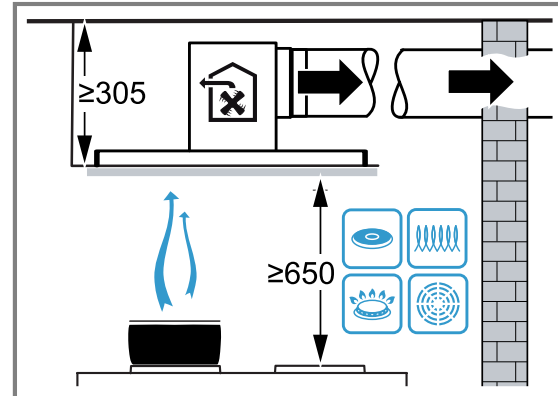
16.2 Dimenzije aparata

Tu najdete dimenzije aparata



16.3 Varnostni razmiki

Upošteвайте varnostne razmike aparata.

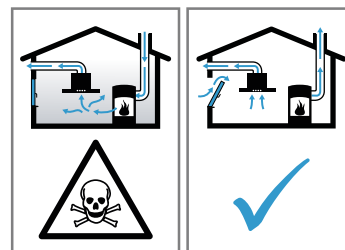


⚠ 16.4 Varna montaža

Upošteвайте ta varnostna navodila, ko montirate aparat.

⚠ OPOZORILO – Nevarnost zastrupitve!

Vsesani izpušni plini lahko povzročijo zastrupitev. Kurišča, odvisna od zraka v prostoru (npr. grelne naprave na plin, olje, les ali premog, pretočni grelniki, bojlerji) črpajo zrak za izgorjevanje iz prostora, v katerem so nameščeni, in odvajajo izpušne pline na prosto prek sistema za odvajanje plinov (npr. dimnika). Ko je napa vklopljena, se iz kuhinje in sosednjih prostorov odvaja zrak. Brez zadostnega dotoka zraka nastane podtlak. Strupeni plini iz dimnika ali odvodnega jaška se vsesajo nazaj v bivalne prostore.



- ▶ Kadar aparat deluje na odhodni zrak sočasno s kuriščem, ki je odvisno od zraka v prostoru, poskrbite za zadostno zračenje.
- ▶ Varno delovanje je mogoče le v primeru, da podtlak v prostoru, kjer je nameščeno kuri-

šče, ne preseže 4 Pa (0,04 mbar). To dosežete z odprtini, ki jih ni mogoče zapreti, npr. v vratih in oknih, v povezavi s kanalom za dovod/odvod zraka ali z drugimi tehničnimi ukrepi, ki omogočajo dotok zraka, potrebna za izgorevanje, v prostor. Samo prezračevalni/odvodni kanal ne zadostuje za zagotavljanje mejnih vrednosti.

- ▶ V vsakem primeru se posvetujte s pristojnim dimnikarjem, ki lahko oceni stanje celotnega prezračevalnega sistema v hiši in vam lahko priporoči ustrezne prezračevalne ukrepe.
- ▶ Če aparat uporabljate izključno v načinu delovanja s kroženjem zraka, ga lahko uporabljate brez omejitev.

Vsesani izpušni plini lahko povzročijo zastrupitev.

- ▶ Če je napa vgrajena skupaj s kuriščem, ki je odvisno od zraka v prostoru, mora biti v električni napeljavi nape vgrajeno primerno varnostno stikalo.

Zaradi vsesanih izpušnih plinov lahko pride do zastrupitev.

- ▶ Odhodnega zraka ne speljite v prezračevalno odprtino za dim ali odpadne pline, ki je v uporabi.
- ▶ Odhodnega zraka ne speljite v jašek, namenjen prezračevanju prostora, v katerem stoji kurišče.
- ▶ Če je odhodni zrak speljan skozi prezračevalno odprtino za dim ali odpadne pline, ki ni v uporabi, mora to odobriti pristojni dimnikar.

⚠ **OPOZORILO – Nevarnost zadužitve!**

Otroci se lahko zavijejo v embalažo ali pa si slednje potegnejo preko glave in se tako zadušijo.

- ▶ Poskrbite, da otroci ne bodo prišli v stik z embalažnim materialom.
- ▶ Ne dovolite otrokom, da se igrajo z embalažnim materialom.

⚠ **OPOZORILO – Nevarnost požara!**

Maščobne usedline na maščobnem filtru se lahko vnamejo.

- ▶ V bližini aparata nikdar ne kuhajte z odprtim ognjem (npr. flambiranje).
- ▶ Aparat namestite v bližino kuhališč na trdo gorivo (npr. les ali oglje) le v primeru, da je nameščen zaprt, nesnemljiv pokrov. Ne sme priti do preskoka isker.
- ▶ Upoštevajte predpisane varnostne razmike, da preprečite zastajanje toplote.
- ▶ Upoštevajte podatke o vaših kuhinjskih aparatih. Če je v navodilih za namestitev kuhinj-

skih aparatov naveden drugačen razmik, vedno upoštevajte večji razmik. Če hkrati uporabljate plinska in električna kuhališča, velja večji navedeni razmik.

⚠ **OPOZORILO – Nevarnost poškodb!**

Sestavni deli v aparatu imajo lahko ostre robove.

- ▶ Nosite zaščitne rokavice.

Če aparat ni pravilno pritrjen, lahko pade.

- ▶ Vsi pritrdilni elementi morajo biti trdno in varno montirani.

Aparat je težek.

- ▶ Za premikanje aparata sta potrebni 2 osebi.
- ▶ Uporabljajte le primerne pripomočke.

Aparat je težek.

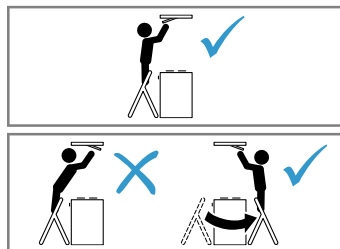
- ▶ Aparata ni dovoljeno namestiti neposredno v mavčne plošče ali podobne lahke gradbene materiale.

- ▶ Za pravilno namestitev uporabite dovolj stabilen material, ki je prilagojen mestu postavitve in teži aparata.

Spreminjanje električnih ali mehanskih komponent je nevarno in lahko povzroči napake v delovanju.

- ▶ Ne spreminjajte električnih ali mehanskih komponent.

Nevarnost padca pri delu na aparatu



- ▶ Uporabite stabilno samostoječo lestev.
- ▶ Ne nagibajte se nad kuhalno ploščo.
- ▶ Ne stopajte na kuhalno ploščo ali na delovno površino.

Pokrov filtra lahko zaniha.

- ▶ Pokrov filtra odprite počasi.
- ▶ Po odpiranju držite pokrov filtra, dokler ne neha nihati.
- ▶ Pokrov filtra zaprite počasi.

Nevarnost poškodb pri odpiranju in zapiranju tečajev.

- ▶ Ne segajte v gibljive predele tečajev.

⚠ **OPOZORILO – Nevarnost električnega udara!**

Ostri sestavni deli v notranjosti aparata lahko poškodujejo priključni kabel.

- ▶ Priključnega kabla ne prepognite ali ukleščite.

Poškodovan aparat ali poškodovan omrežni priključni kabel je nevaren.

- ▶ Nikoli ne uporabljajte poškodovanega aparata.
 - ▶ Nikoli ne vlecite za priključni kabel, da izključite aparat iz električnega omrežja. Vedno vlecite za vtič omrežnega priključnega kabla.
 - ▶ Če je aparat ali omrežni priključni kabel v okvari, takoj izvlecite vtič omrežnega priključnega kabla iz vtičnice ali izklopite varovalko v omarici z varovalkami.
 - ▶ Pokličite pooblaščen servis. → *Stran 13*
- Nestrokovna popravila so nevarna.
- ▶ Popravila aparata sme izvajati samo izšolano strokovno osebje.
 - ▶ Za popravilo aparata je dovoljeno uporabljati samo originalne nadomestne dele.
 - ▶ Če je omrežni priključni vodnik tega aparata poškodovan, ga mora zamenjati izšolano strokovno osebje.

Nestrokovna vgradnja je nevarna.

- ▶ Pri priključitvi in uporabi aparata obvezno upoštevajte podatke na tipski ploščici.
- ▶ Aparat je dovoljeno priključiti na električno omrežje z izmeničnim tokom le preko ozemljene vtičnice, ki je instalirana v skladu s predpisi.
- ▶ Sistem ozemljitve hišne električne napeljave mora biti instaliran v skladu s predpisi.
- ▶ Aparata nikoli ne napajajte prek zunanje stikalne naprave, npr. stikalne ure ali daljinskega upravljanja.
- ▶ Ko je aparat vgrajen, mora biti vtič omrežnega priključnega vodnika prosto dostopen. Če to ni mogoče, mora biti v električni napeljavi vgrajena večpolna naprava za prekinitev toka v skladu s pogoji za prenapetostno kategorijo III in po predpisih o postavitvi.
- ▶ Pri postavitvi aparata pazite, da omrežni priključni vodnik ni ukleščen ali poškodovan.

16.5 Splošna navodila

Pri vgradnji upoštevajte ta splošna navodila.

- Za namestitev je treba upoštevati trenutno veljavne gradbene predpise in predpise lokalnih dobaviteljev elektrike in plina.
- Pri odvajanju zraka je reba upoštevati upravne in zakonske predpise, npr. gradbene predpise.
- Da bo aparat v primeru popravila mogoče neovirano doseči, izberite dostopno mesto za montažo.
- Površine aparata so občutljive. Pri namestitvi preprečite nastanek poškodb.

16.6 Navodila za električno priključitev

Da boste aparat varno priključili na elektriko, upoštevajte ta navodila.

⚠ OPOZORILO – Nevarnost električnega udara!

Izključitev aparata iz električnega omrežja mora biti vedno omogočena. Aparat lahko priključite le na varnostno vtičnico, nameščeno v skladu s predpisi.

- ▶ Po vgradnji aparata mora biti električni vtič za priključitev na električno omrežje dostopen.
- ▶ Če to ni mogoče, mora biti v električni napeljavi vgrajena večpolna naprava za prekinitev toka v skladu s pogoji za prenapetostno kategorijo III in po predpisih o postavitvi.
- ▶ Električno montažo lahko opravi samo kvalificiran električar. Priporočamo, da v napajalni tokokrog aparata namestite zaščitno stikalo na diferenčni tok (FI-stikalo).

Ostri sestavni deli v notranjosti aparata lahko poškodujejo priključni kabel.

- ▶ Priključnega kabla ne prepognite ali ukleščite.

- Podatke o priključitvi najdete na tipski ploščici. → *Stran 13*
- Priključni kabel je dolg pribl. 1,30 m.
- Ta aparat ustreza določilom ES o odpravljanju radijskih motenj.
- Aparat sodi v zaščitni razred 1. Zato ga lahko uporabljate le z ozemljitvenim priključkom.
- Aparata med montažo ne priključite na elektriko.
- Aparat brez vtiča sme priključiti samo pooblaščen strokovnjak. Zanj veljajo določila regionalnega dobavitelja električne energije.

16.7 Navodila glede položaja vgradnje

- Aparat namestite na kuhinjski strop ali na strop, ki je stabilno spuščen.
- Pri montaži posebnega dodatnega pribora upoštevajte navodila za uporabo, ki so mu priložena.
- Čim večja je razdalja do kuhališča, tem težje aparat zbira paro med kuhanjem. Za optimalno delovanje priporočamo razdaljo največ 1500 mm.
- Napa mora biti vsaj tako široka kot kuhališče.
- Za optimalno zbiranje pare med kuhanjem namestite aparat na sredino nad kuhalno ploščo.

16.8 Navodila glede napeljave za odvajanje zraka

Proizvajalec aparata ne prevzema odgovornosti za reklamacije, ki so nastale zaradi cevi.

- Uporabite kratko, ravno cev za odvajanje zraka s čim večjim premerom.
- Dolge, hrapave cevi za odvajanje zraka z veliko kolena ali z majhnim premerom zmanjšajo moč sesanja in zvok ventilatorja je glasnejši.
- Uporabite cev za odvajanje zraka iz negorljivega materiala.
- Da kondenzat ne teče nazaj v aparat, cev za odvajanje zraka namestite na aparat tako, da ima 1° padec.

Ploski zračniki

Uporabite ploske zračnike, katerih notranji presek ustreza premeru okroglih cevi:

sl Navodila za montažo

- Premer 150 mm ustreza pribl. 177 cm².
- Premer 120 mm ustreza pribl. 113 cm².
- V primeru odstopanj pri premerih cevi uporabite tesnilne trakove.
- Ne uporabite ploskih zračnikov z ostrimi zavoji.

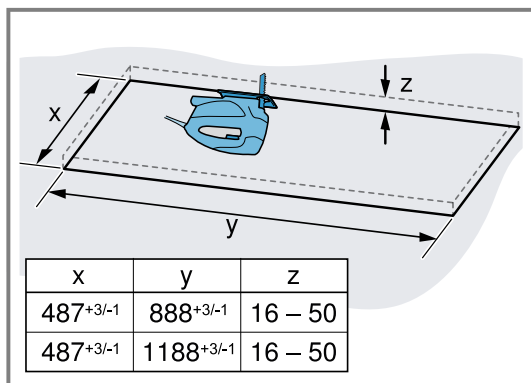
Okrogle cevi

Uporabite okrogle cevi z notranjim premerom 150 mm (priporočeno) ali najmanj 120 mm.

16.9 Montaža

Priprava stropa

1. Prepričajte se, da bo stabilnost stropa zagotovljena tudi po izrezovanju.
2. Da preprečite poškodbe, pokrijte kuhhalno ploščo.
3. Izrežite odprtino v stropu.



4. Odstranite žagovino.

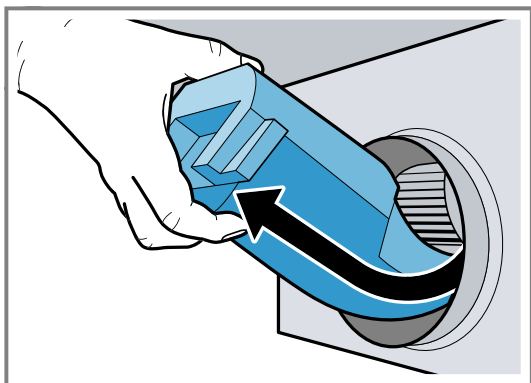
Priprava aparata

⚠ OPOZORILO – Nevarnost poškodb!

Sestavni deli v aparatu imajo lahko ostre robove.

- ▶ Nosite zaščitne rokavice.

1. Transportno varovalo nekoliko dvignite in ga previdno izvlecite poševno navzgor.



2. Odstranite ostanke stiropora iz notranjosti aparata.
3. Odstranite maščobne filtre.
Maščobnih filtrov ne upogibajte, da jih ne poškodujete.

Montaža aparata

⚠ OPOZORILO – Nevarnost poškodb!

Sestavni deli v aparatu imajo lahko ostre robove.

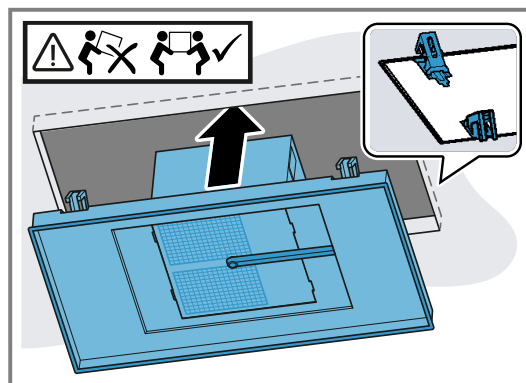
- ▶ Nosite zaščitne rokavice.

Aparat je težek.

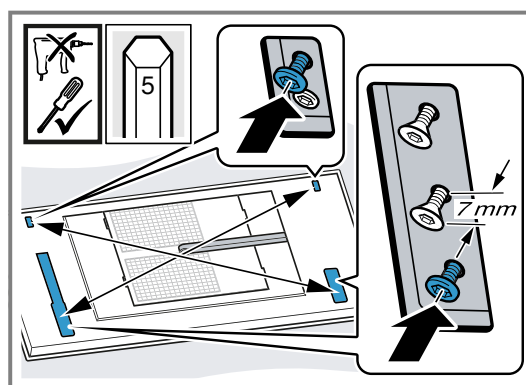
- ▶ Za premikanje aparata sta potrebni 2 osebi.

- ▶ Uporabljajte le primerne pripomočke.

1. Aparat vstavite v izrez, da se obešala slišno zaskočijo.



2. Previdno privijte vijake, ki si ležijo diagonalno nasproti.

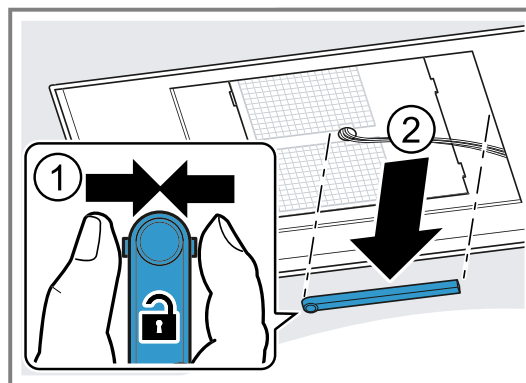


Vijake privijajte postopoma, da se aparat ne zatakne v izrez.

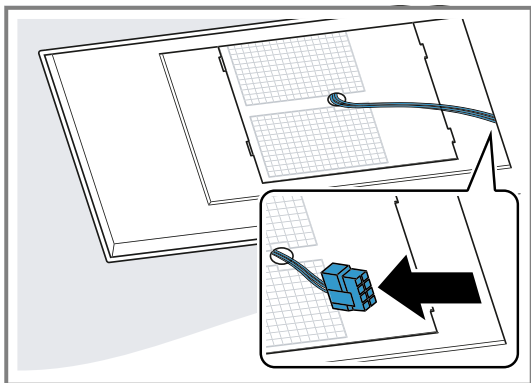
3. **Opomba:** Vijakov ne zategnite premočno, da ne poškodujete aparata.
4. Previdno zategnite vijake enega za drugim, da bo aparat poravnán s stropom.

Priključitev aparata

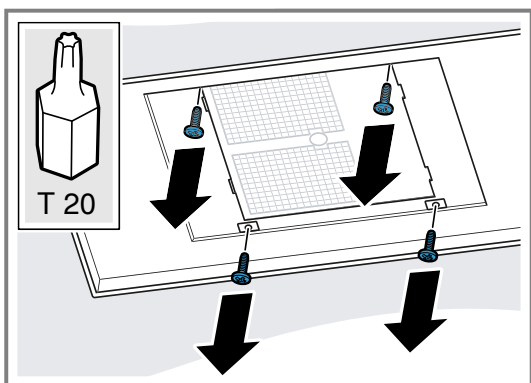
1. Kanal za kable stisnite skupaj od strani in ga snemite.



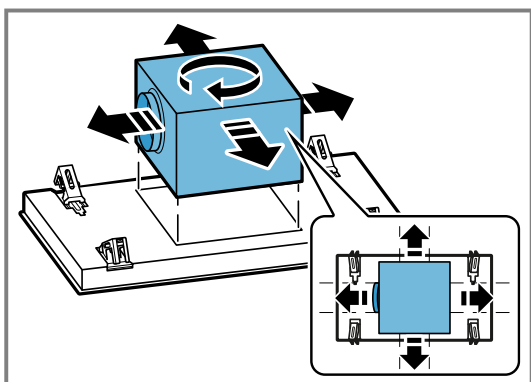
2. Kabel sprostite na predvidenem mestu.



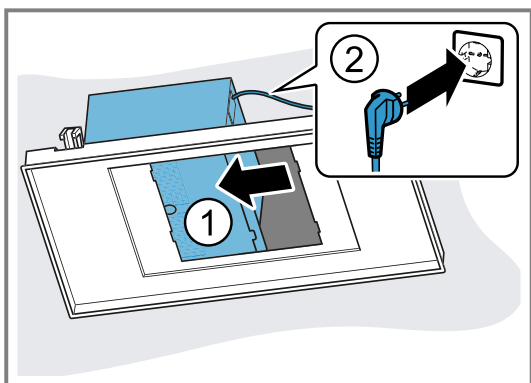
3. Odvijte vijake, ki si ležijo nasproti, da sprostite ohišje ventilatorja.



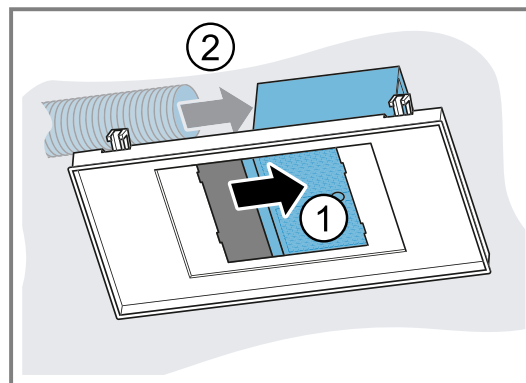
4. Ohišje ventilatorja obrnite v pravilni položaj glede na situacijo vgradnje.



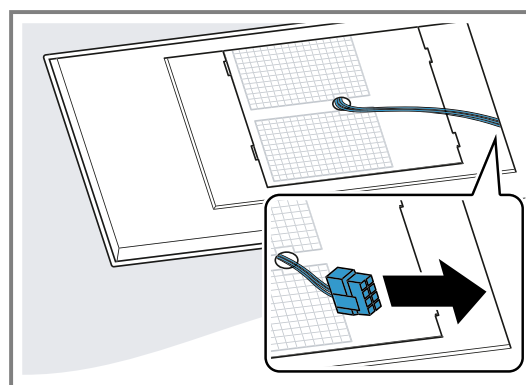
5. Ohišje ventilatorja potisnite v stran in priključite aparat na električno omrežje.



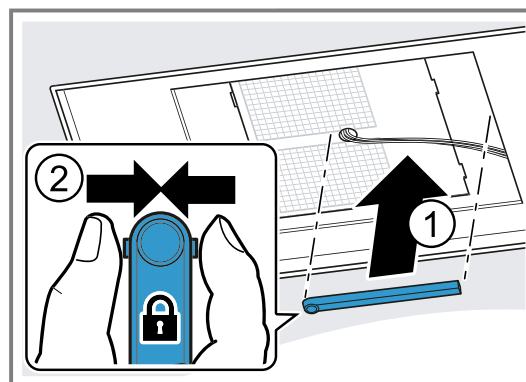
6. Ohišje ventilatorja potisnite na drugo stran in napeljite cevi.



7. Ohišje ventilatorja namestite na sredino in ga privijte.
8. Povežite kabel.



9. Kanal za kable stisnite skupaj in ga namestite.



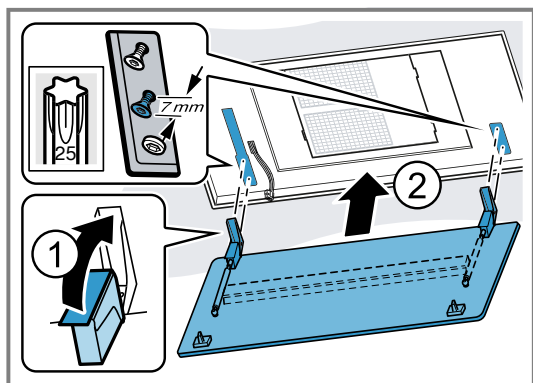
Namestitev pokrova filtra

⚠ OPOZORILO – Nevarnost poškodb!

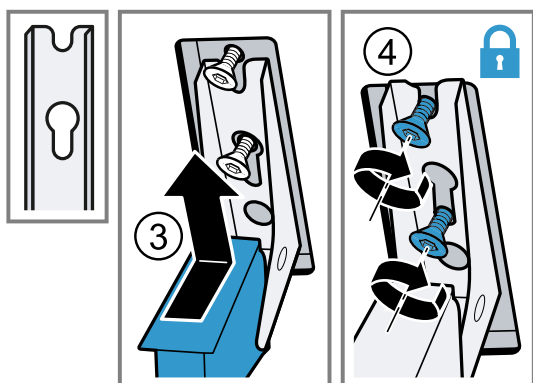
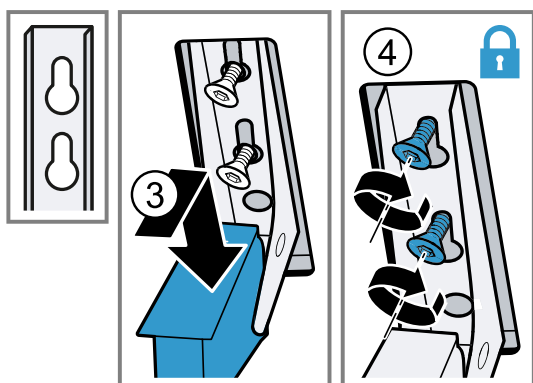
Sestavni deli v aparatu imajo lahko ostre robove.

- ▶ Nosite zaščitne rokavice.
- ▶ Nevarnost poškodb pri odpiranju in zapiranju tečajev.
- ▶ Ne segajte v gibljive predele tečajev.

1. Odprite tečaje pokrova filtra.

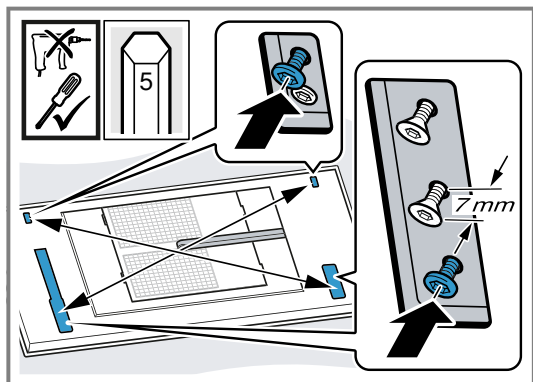


2. Pokrov filtra namestite na predvidene vijake in ga potisnite naprej/nazaj na ozko mesto, odvisno od odprtine v obliki ključavnice.



3. Privijte pritrdilne vijake tečajev.

4. Preverite, ali je okvir aparata poravnán s površino.

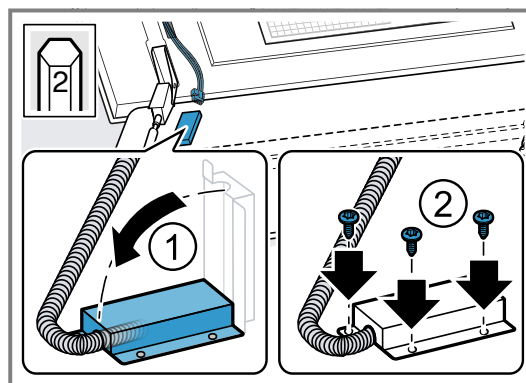
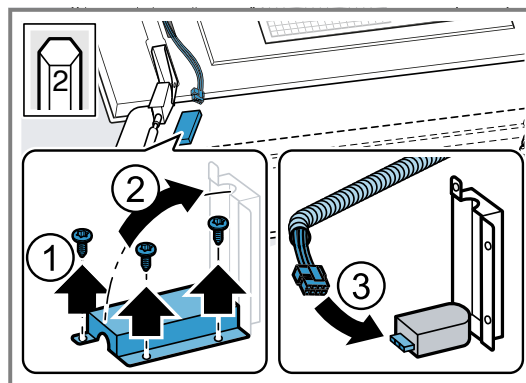


Po potrebi zategnite vijake.

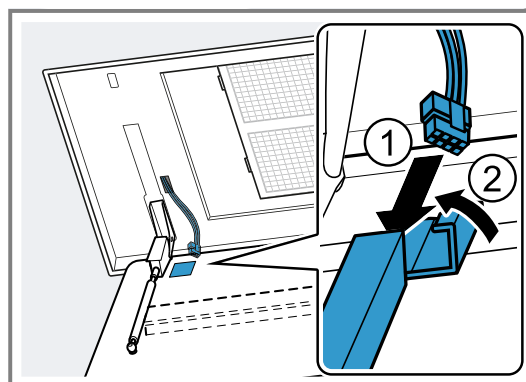
5. Priključite kabel glede na različico aparata A ali B.

6. **Opomba:** Pločevinasti pokrov ima ostre robove. Zaščitite pokrov filtra pred praskami.

7. Različica aparata A:



8. Različica aparata B:



9. Vstavite maščobne filtre.

Maščobnih filtrov ne upogibajte, da jih ne poškodujete.

10. Dvignite pokrov filtra navzgor, da se zaskoči.

Demontaža aparata

⚠ OPOZORILO – Nevarnost poškodb!

Aparat je težek.

- ▶ Za premikanje aparata sta potrebni 2 osebi.
- ▶ Uporabljajte le primerne pripomočke.
- Sestavni deli v aparatu imajo lahko ostre robove.
- ▶ Nosite zaščitne rokavice.

Nevarnost poškodb pri odpiranju in zapiranju tečajev.

- ▶ Ne segajte v gibljive predele tečajev.

1. Izključite aparat iz električnega omrežja.

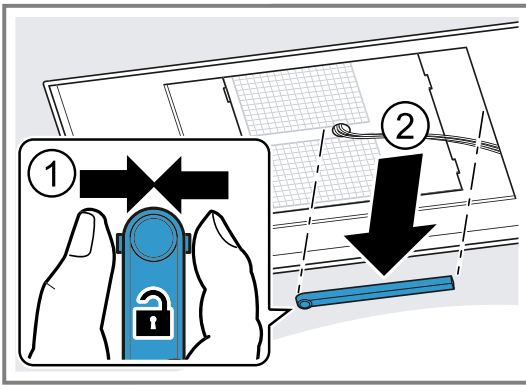
2. Pokrov filtra obrnite navzdol.

Pokrov filtra do konca odprite in ga pri tem ne vlecite.

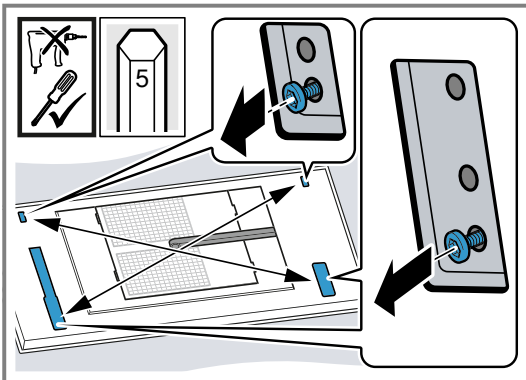
3. Odstranite maščobne filtre.

Maščobnih filtrov ne upogibajte, da jih ne poškodujete.

4. Kanal za kable stisnite skupaj od strani in ga snemite.

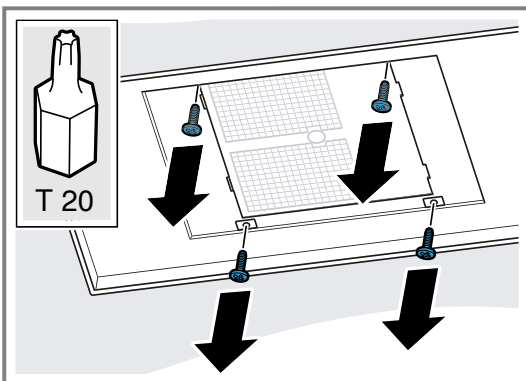


5. Sprostite kabel na predvidenem mestu.
6. Vijake tečajev odvijte pribl. do 7 mm.



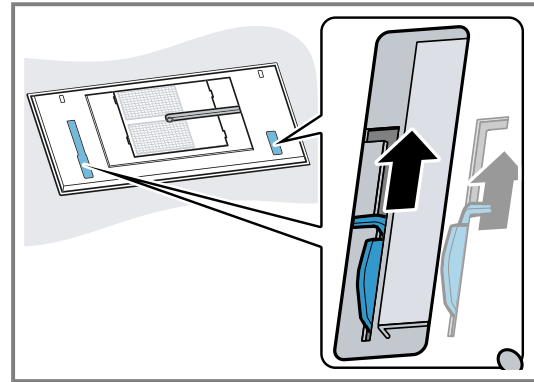
Vijakov ne odvijte do konca.

7. Iztaknite pokrov filtra in ga odstranite.
8. Odvijte vijake, ki si ležijo nasproti, da sprostite ohišje ventilatorja.

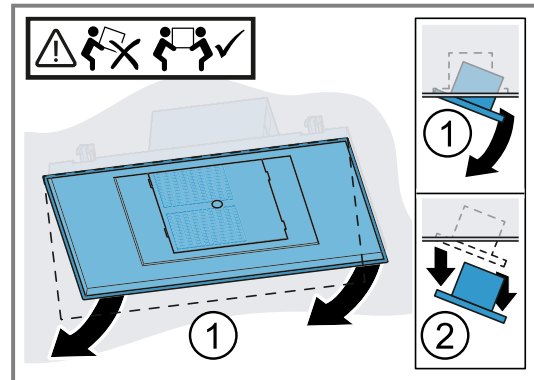


9. Ohišje ventilatorja potisnite vstran in snemite cevi.
10. Ohišje ventilatorja potisnite na drugo stran in izvlecite vtič.
11. Privijte ohišje ventilatorja.

12. Sprostite obešala na aparatu: drsnike za demontažo potisnite navznoter.



13. Aparat počasi vzemite iz izreza.





A series of horizontal lines for writing, starting from the top right of the pencil icon and extending across the width of the page. The lines are evenly spaced and cover the majority of the page area.



Thank you for buying a Bosch Home Appliance!

Register your new device on MyBosch now and profit directly from:

- **Expert tips & tricks for your appliance**
- **Warranty extension options**
- **Discounts for accessories & spare-parts**
- **Digital manual and all appliance data at hand**
- **Easy access to Bosch Home Appliances Service**

Free and easy registration – also on mobile phones:
www.bosch-home.com/welcome

BOSCH
HOME APPLIANCES
SERVICE

Looking for help? You'll find it here.

Expert advice for your Bosch home appliances, help with problems
or a repair from Bosch experts.

Find out everything about the many ways Bosch can support you:

www.bosch-home.com/service

Contact data of all countries are listed in the attached service directory.

BSH Hausgeräte GmbH

Carl-Wery-Straße 34
81739 München, GERMANY
www.bosch-home.com

A Bosch Company



9001487414 (050328) REG25

sl