



Register your
new device on
MyBosch now and
get free benefits:
[bosch-home.com/
welcome](https://bosch-home.com/welcome)



Ceiling-mounted ventilation system

DRC99PS20

DRC99PS25

[et]	Kasutusjuhend ja paigaldusjuhised	2
[It]	Naudotojo vadovas ir įrengimo instrukcijos	24
[lv]	Lietotāja rokasgrāmata un uzstādīšanas instrukcijas	46

Sisukord

KASUTUSJUHEND

1	Ohutus	2
2	Varalise kahju vältimine.....	5
3	Keskkonnakaitse ja säästmine.....	5
4	Töörežiimid.....	5
5	Tutvumine.....	7
6	Enne esimest kasutamist	7
7	Põhimõtteline käsitlemine	7
8	Home Connect	9
9	Õhupuhasti pliidiplaadipõhine juhtimine	10
10	Puhastamine ja hooldamine	10
11	Tõrgete kõrvaldamine	13
12	Jäätmekäitus	14
13	Klienditeenindus	14
14	Tarvikud.....	14
15	Vastavusdeklaratsioon	15
16	PAIGALDUSJUHEND	15
16.4	Ohutu paigaldamine.....	16

1 Ohutus

Järgige järgmisi ohutusjuhiseid.

1.1 Üldised juhised

- Lugege juhend hoolikalt läbi.
- Hoidke juhend ja tooteinfo alles hilisemaks kasutamiseks või järgmistele omanikele.
- Transpordikahjustuse korral ärge ühendage seadet vooluvõrku.

1.2 Sihtotstarbeline kasutamine

See seade on ette nähtud ainult sisse ehitamiseks. Järgige spetsiaalset montaažijuhendit.

Turvaline kasutamine on tagatud ainult siis, kui paigaldamine toimub vastavalt paigaldusjuhendile. Paigaldatud seadme veatu töö eest vastutab paigaldaja.

Kasutage seadet ainult:

- keeduauru äratõmbamiseks.
- kodumajapidamises ja kodus keskkonnas suletud ruumides.

- kuni maksimaalse kõrguseni 2000 m merepinnast.

Ärge kasutage seadet:

- välise taimeriga.

1.3 Kasutajate ringi piiramine

Üle 8-aastased lapsed ja piiratud füüsiliste, sensoorsete või mentaalsete võimetega või väheste teadmiste ja/või kogemustega inimesed võivad seadet kasutada tingimusel, et nende üle teostatakse järelevalvet või neile on selgitatud, kuidas seadet ohutult kasutada ning nad mõistavad seadmega seotud ohtusid.

Lapsed ei tohi seadmega mängida.

Lapsed ei tohi seadet puhastada ja hooldada, välja arvatud juhul, kui nad on vanemad kui 15-aastased ja nende üle teostatakse järelevalvet.

Hoidke alla 8-aastased lapsed seadmest ja ühendusjuhtmest eemal.

1.4 Ohutu kasutamine

HOIATUS – Lämpumisoht!

Lapsed võivad pakkematerjalid üle pea tõmata või end sinna sisse kerida ja lämbuda.

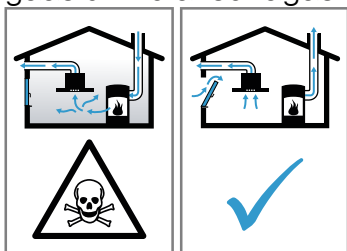
- ▶ Hoidke pakkematerjalid lastest eemal.
- ▶ Ärge laske lastel pakkematerjaliga mängida.

Lapsed võivad väikesi osi sisse hingata või alla neelata ning seetõttu lämbuda.

- ▶ Hoidke väikesed osad lastest eemal.
- ▶ Ärge laske lastel väikeste osadega mängida.

⚠ **HOIATUS – Mürgistusoh!**

Ruumi tagasi tungivad põlemisgaasid tekitavad mürgistusohu. Ruumi õhust sõltuvad küttekolded (nt gaasi-, õli-, puu- või söekütteil töötavad kütteseadmed, läbivoolumuutid, kuuma vee seadmed) saavad põlemiseks vajalikku õhku ruumist, kus küttekolle asub, ja suunavad heitgaasid läbi väljalaskesüsteemi (nt lõõri) ruumist välja. Kombinatsioonis sisselülitatud õhupuhaastiga tõmmatakse köögist ja kõrvalruumidest õhku välja. Kui piisaval hulgal värsket õhku juurde ei tule, tekib alarõhk. Lõõrist või väljatõmbekanalist tulevad mürgised gaasid imetakse tagasi eluruumidesse.



- ▶ Kui seade töötab äratõmberežimil ja samal ajal kasutatakse korstnaga küttekollet, tuleb hoolitseda selle eest, et ruumis oleks piisavalt värsket õhku.
- ▶ Ohutu kasutamine on võimalik vaid juhul, kui ruumis, kus asub küttekolle, ei tõuse alarõhk üle 4 Pa (0,04 mbar). See on võimalik siis, kui ruumi tuleb põlemiseks vajalikku õhku juurde uste, akende, seinaventilatsioonivõrkude või muude tehniliste lahenduste kaudu. Ventilatsioonivõrku iseennest ei taga veel piirväärtusest kinnipidamist.
- ▶ Küsige igal juhul nõu tuleohutusspetsialistilt, kes oskab hinnata maja ventilatsioonisüsteemi tervikuna ja soovib teile sobivat lahendust ventilatsiooniks.
- ▶ Kui seadet kasutatakse üksnes õhuringluse režiimil, ei ole kasutamisel mingeid piiranguid.

⚠ **HOIATUS – Tuleoh!**

Filtritesse kogunenud rasvajäägid võivad süttida.

- ▶ Ärge kunagi laske seadmel töötada ilma rasvafiltriteta.
- ▶ Puhastage rasvafiltreid regulaarselt.
- ▶ Seadme all ei tohi töötada lahtise leegiga (nt flambeerida).
- ▶ Tahke kütusega (nt puit või süsi) köetava tulekolde kohale tohib seadet paigaldada vaid siis, kui on olemas kinnine ja mitte-

eemaldatav kate. Tekkida ei tohi sädemete lendumist.

Kuum õli ja rasv süttivad kiiresti.

- ▶ Ärge jätke kuuma õli ja rasva järelevalveta.
- ▶ Ärge kustutage põlevat õli ja rasva veega. Lülitage keeduala välja. Summutage leegid ettevaatlikult kaane, kustutusteki või muu sarnase esemega.

Gaasipõletiga keedualad, millel ei ole keedunõud, tekitavad suurt kuumust. Nende kohale paigaldatud ventilaator võib kahjustada saada või põlema süttida.

- ▶ Asetage sisselülitatud gaasikeedualale alati keedunõu.

Kui üheaegselt on sisse lülitatud mitu gaasikeeduala, tekib suur kuumus. Nende kohale paigaldatud ventilaator võib kahjustada saada või põlema süttida.

- ▶ Sisselülitatud gaasikeedualale asetage alati keedunõu.
- ▶ Reguleerige välja kõrgeim ventileerimistaset.
- ▶ Kahte gaasikeeduala korraga ei tohi kunagi kõige suurema leegiga kasutada kauem kui 15 minutit. Kaks gaasikeeduala vastavad ühele suurele põletile.
- ▶ Suurt põletit võimsusega üle 5 kW, nt vokki ärge kasutage suurima leegiga kauem kui 15 minutit.

⚠ **HOIATUS – Põletusoh!**

Kui seade töötab, lähevad selle ligipääsetavad ja katmata osad kuumaks.

- ▶ Ärge kunagi puudutage kuumi osi.
- ▶ Hoidke lapsed eemal.

Seade muutub töötades kuumaks.

- ▶ Enne puhastamist laske seadmel jahtuda.

⚠ **HOIATUS – Vigastusoh!**

Seadme sisedetailid võivad olla teravate servadega.

- ▶ Puhastage seadme sisemust ettevaatlikult. Seadme peale asetatud esemed võivad alla kukkuda.
- ▶ Ärge asetage seadme peale esemeid. Elektriliste või mehaaniliste muudatuste tegemine on ohtlik ja võib kaasa tuua häireid seadme töös.
- ▶ Ärge tehke elektrilisi ega mehaanilisi muudatusi.

Filtrikate võib võnkuda.

- ▶ Avage filtrikate aeglaselt.
- ▶ Hoidke filtrikatet pärast avamist kinni seni, kuni see enam ei võngu.
- ▶ Sulgege filtrikate aeglaselt.

Hingede avamisel ja sulgemisel võite ennast vigastada.

- ▶ Ärge puudutage hingede liikuvaid osi.
- LED-lampide tuli on väga ere ja võib kahjustada silmi (riskirühm 1).
- ▶ Sisselülitatud LED-lampide tuli ei tohi olla suunatud otse silma kauem kui 100 sekundit.

⚠ HOIATUS – Tõsise tervisekahjustuse oht!

Lapsed võivad patareid alla neelata.

- ▶ Hoidke patareisid lastele kättesaamatus kohas.
- ▶ Allaneelamine võib põhjustada söövitust, pehmete kudede perforatsiooni ja surma. Rasked põletused võivad tekkida 2 tunni jooksul pärast allaneelamist. Pöörduge kohe arsti poole.

⚠ HOIATUS – Vigastusoht!

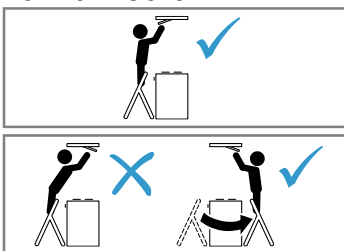
Lapsed võivad patareid alla neelata.

- ▶ Hoidke patareisid lastele kättesaamatus kohas.
- ▶ Ärge jätke lapsi patareide vahetamise ajal järelevalveta.

Patareid võivad plahvatada.

- ▶ Ärge laadige patareisid uuesti.
- ▶ Hoidke patareides ära lühise teke.
- ▶ Ärge visake patareisid tulle.

Seadme kallal tehtavate tööde puhul esineb kukkumise oht



- ▶ Kasutage stabiilseid redeleid.
 - ▶ Ärge küünitage üle pliidiplaadi.
 - ▶ Ärge astuge pliidiplaadile ega tööpinnale.
- Vigastuste oht suureneb, kui puhastamise ajal juhib seadet Home Connect rakenduse kaudu mõni teine isik.
- ▶ Enne puhastamist ühendage seade Home Connect rakenduse küljest lahti.

⚠ HOIATUS – Elektrilöögi oht!

Kahjustatud seade või kahjustatud võrgujuhe on ohtlikud.

- ▶ Ärge mitte kunagi käituge kahjustatud seadet.
- ▶ Ärge mitte kunagi tõmmake seadme vooluvõrgust eraldamiseks võrgujuhtmest. Tõmmake alati võrgujuhtme võrgupistikust.
- ▶ Kui seade või võrgupistik on kahjustatud, tõmmake kohe võrgujuhtme võrgupistik välja või lülitage elektrikilbis kaitse välja.
- ▶ Võtke ühendust hooldekeskusega.
→ Lk 14

Asjatundmatult tehtud parandustööd on ohtlikud.

- ▶ Seadet tohivad remontida ainult selleks koolitatud spetsialistid.
- ▶ Seadme remontimiseks tohib kasutada ainult originaalvaruosi.
- ▶ Kui selle seadme võrgujuhe saab kahjustada, tuleb see koolitatud spetsialistil asendada.

Sissetungiv niiskus võib tekitada elektrilöögi.

- ▶ Enne puhastamist tõmmake võrgupistik pistikupesast välja või lülitage elektrikilbis välja kaitsekorgid.
- ▶ Ärge kasutage seadme puhastamiseks aurpuhasteid või survepesureid.

⚠ HOIATUS – Plahvatusoht!

Tugevalt söövitavad leeliselised või tugevalt happelised puhastusvahendid võivad koosmõjus alumiiniumesemetega tekitada nõudepesumasina pesukambris plahvatusi.

- ▶ Ärge kasutage tugevalt söövitavaid ega suure happesisaldusega puhastusvahendeid. Eelkõige ärge kasutage professionaalseks puhastuseks ette nähtud puhastusvahendeid alumiiniumdetailidel, nt õhupuhastite rasvafiltritel.

⚠ HOIATUS – Tuleoht!

Filtritesse kogunenud rasvajäägid võivad süttida.

- ▶ Puhastage rasvafiltreid regulaarselt.

⚠ HOIATUS – Vigastusoht!

Asjatundmatult tehtud parandustööd on ohtlikud.

- ▶ Seadet tohivad parandada ainult kvalifitseeritud tehnikud.
- ▶ Kui seade on defektne, võtke ühendust hooldekeskusega.
→ "Klienditeenindus", Lk 14

⚠ HOIATUS – Elektrilöögi oht!

Sisse tungiv niiskus võib tekitada elektrilöögi.

- ▶ Ärge kasutage märgi lappe.

2 Varalise kahju vältimine

2.1 Varalise kahju vältimine

TÄHELEPANU!

Kondensaad võib tekitada korrosioonikahjustusi.

- ▶ Lülitage seade toiduvalmistamisel alati sisse, et vältida kondensaadi teket.

Niiskuse tungimine juhtelementidesse võib tekitada kahjustusi.

- ▶ Juhtelemente ei tohi kunagi puhastada niiske lapiga. Vale puhastamise tõttu saab pind kahjustada.

- ▶ Järgige puhastusjuhiseid.

- ▶ Ärge kasutage tugevatoimelisi ega küürivaid puhastusvahendeid.

- ▶ Roostevabast terasest pindu puhastage ainult lihvi suunas.

- ▶ Juhtelementide puhastamiseks ei tohi kasutada roostevaba terase puhastusvahendit.

Tagasi voolav kondensaadvesi võib seadet kahjustada.

- ▶ Jääkõhukanal peab olema paigaldatud seadmest vähemalt 1° kaldega.

Disainielementide vale koormamise korral võivad need küljest murduda.

- ▶ Ärge tõmmake disainielementidest.
- ▶ Ärge asetage ega riputage disainielementide peale mingeid esemeid.

Lekkivad patareid kahjustavad kaugjuhtimispulti.

- ▶ Eemaldage patareid ajaks, mil te kaugjuhtimispulti ei kasuta.

- ▶ Käideldge tühjad või defektsed patareid keskkonnasäästlikult.

Maha tõmbamata kaitsekile tekitab pinnakahjustusi.

- ▶ Enne esmakordset kasutamist eemaldage kaitsekile seadme kõikide osade küljest.

Lakitud pinnad on tundlikud.

- ▶ Järgige puhastusjuhiseid.

→ "Seadme puhastamine", Lk 11

- ▶ Kaitske lakitud pindu kriimustuste eest.

3 Keskkonnakaitse ja säästmine

3.1 Pakendi käitlemine

Pakkematerjalid on keskkonnoahutud ja taaskasutatavad.

- ▶ Käideldge erinevaid komponente liikide järgi sorteeritult.

3.2 Energia säästmine

Kui järgite neid juhiseid, tarbib teie seade vähem voolu.

Valige keetmisel tekkiva auru jaoks sobiv ventileerimisaste.

- Madalam ventileerimisaste tähendab väiksemat energiakulu.

Intensiivastet kasutage vaid vajaduse korral.

Auru intensiivse tekke korral valige õigeaegselt kõrgem ventileerimisaste.

- Lõhnad jaotuvad ruumis väiksemal määral.

Lülitage valgustus välja, kui seda ei ole enam vaja.

- Kui valgustus on välja lülitatud, ei tarvi see energiat.

Puhastage filtreid või vahetage filtrid toodud ajavahe-
mike tagant välja, et suurendada ventileerimise tõhusust ja hoida ära põlengu oht.

- Filtrite tõhusus säilib.

Pange keedunõule kaas peale.

- Keetmisel tekib vähem auru ja kondensaati.

Lisafunktsioone kasutage vaid vajaduse korral.

- Lisafunktsioonide väljalülitamine vähendab energia-
tarvet.

4 Töörežiimid

Seadet võite kasutada äratõmberežiimil või õhuringlus-
režiimil.

Täituvusnäit tuleb välja reguleerida vastavalt valitud
töörežiimile ja kasutatud filtritele.

→ "Täitumisnäidu seadistamine", Lk 8

4.1 Äratõmberežiim

Rasvafiltrid puhastavad sisseimetud õhu ja suunavad
selle torusüsteemi kaudu ruumist välja.



Õhku ei tohi juhtida lõõri, kuhu suunatakse gaasi või muid kütuseid põlevate seadmete heitgaas (see ei kehti ringleva õhuga seadmete suhtes).

- Heitõhu suunamiseks suitsu- või heitgaasilõõri, mis ei ole kasutuses, on vaja pädeva tuleohutusspetsialisti luba.
- Kui heitõhk suunatakse välja läbi välisseina, tuleks kasutada teleskoopitoru.

4.2 Õhuringlusrežiim

Rasvafiltrid ja lõhnafilter puhastavad sisseimetud õhu ja suunavad selle ruumi tagasi.



Lõhnade sidumiseks õhuringlusrežiimil tuleb paigaldada lõhnafilter. Erinevaid võimalusi seadme kasutamiseks õhuringlusrežiimil leiate meie kataloogist, nõu saate küsida ka müügiesindustest. Selleks vajalikud lisatarvikud saate müügiesindustest, hooldekeskusest või e-poest.

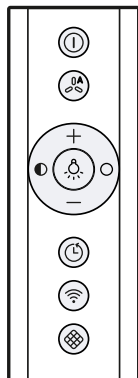
→ "Tarvikud", Lk 14

5 Tutvumine

5.1 Käsitsuselemendid

Käsitsuselementide abil saate seadistada kõiki seadme funktsioone ning saada teavet seadme käitusoleku kohta.

Nõuanne: Suunake kaugjuhtimispult võimalikult täpselt LED-näidu infrapunakiire vastuvõtja peale.

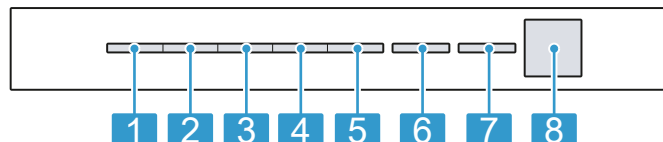


⓪	Seadme sisselülitamine või väljalülitamine
⓪ ^A	Automaatrežiimi ¹ sisselülitamine või väljalülitamine
+	Ventileerimisastme suurendamine
-	Ventileerimisastme vähendamine
⓪	Valgustuse sisselülitamine või väljalülitamine
●	Heleduse vähendamine
○	Heleduse suurendamine
¹ Olenevalt seadme varustusest	

⓪	Õhupuhasti järeltõmbe sisselülitamine või väljalülitamine
📶	Home Connect Ühenduse loomine
🔍	Filtri täituvuse näidu lähtestamine
¹ Olenevalt seadme varustusest	

5.2 LED-näit

LED-näit kuvab seadistatud väärtusi ja funktsioone.



1	Ventileerimisaste 1 / Rasvafiltri täituvuse näit
2	Ventileerimisaste 2 / Lõhnafiltri täituvuse näit
3	Ventileerimisaste 3
4	Intensiivaste 1
5	Intensiivaste 2
6	Automaatrežiim ¹ / Õhupuhasti järeltõmme / Intervall-ventileerimine
7	Home Connect
8	Infrapunakiire vastuvõtja
¹ Olenevalt seadme varustusest	

6 Enne esimest kasutamist

Teostage esmakordse kasutuselevõtu seadistused. Puhastage seade ja tarvikud.

6.1 Režiimi seadistamine

Seade on standardina seatud äratõmberežiimile.

Märkus: Õhuringlusrežiimis kasutamiseks vajate täiendavaid tarvikuid.

- ▶ Õhuringlusrežiimis kasutamiseks tuleb režiim välja reguleerida.

7 Põhimõtteline käsitsemine

7.1 Seadme sisselülitamine

Nõue: Suunake kaugjuhtimispult võimalikult täpselt LED-näidu infrapunakiire vastuvõtja peale.

- ▶ Lülitage seade ⓪ kaudu sisse.
- ✓ Seade käivitub ventileerimisastmel 2.
- ✓ LED-näidul põleb seadistatud ventileerimisastme LED.

7.2 Seadme väljalülitamine

Kui te seadet ei kasuta, lülitage see välja.

- ▶ Lülitage seade ⓪ kaudu välja.
- ✓ Seade lülitub välja. Käigusolevad funktsioonid katkevad.

7.3 Ventileerimisastme seadistamine

- ▶ Vajutage + või -.
- ✓ LED-näidul põleb seadistatud ventileerimisastme LED.

7.4 Intensiivastme sisselülitamine

Eriti tugeva lõhna või auru tekkimise korral võite kasutada intensiivastet.

1. Vajutage **+** seni, kuni LED-näidul põleb intensiivastet 1 tähistav LED 4.
 2. Vajutage **+** seni, kuni LED-näidul põleb intensiivastet 2 tähistav LED 5.
- ✓ Umbes 6 minuti pärast lülitub õhupuhasti automaatselt ventileerimisastmele 3.

7.5 Intensiivastme väljalülitamine

- ▶ Mis tahes ventileerimisastme seadistamiseks vajutage **—**.

7.6 Õhupuhasti järeltõmbe sisselülitamine

- ▶ Vajutage **☺**.
- ✓ LED-näidul põleb ventileerimisastet tähistav LED 1. Põleb õhupuhasti järeltõmme tähistav LED 6.
- ✓ Seade lülitub ca 10 minuti pärast automaatselt välja.

7.7 Õhupuhasti järeltõmbe väljalülitamine

- ▶ Vajutage **☺**.
- ✓ Õhupuhasti järeltõmme lõpeb.
- ✓ Õhupuhasti lülitub eelnevalt seatud ventileerimisastmele.

7.8 Intervalliga toimuv ventileerimine

Köögi korrapäraseks õhutamiseks võite kasutada intervallventileerimist. Intervallventileerimisel lülitub õhupuhasti valitud astmel valitud ajaks sisse ja välja.

Märkus: See funktsioon on kättesaadav vaid rakenduses Home Connect.

Kui intervall-ventileerimine on sisse lülitatud, vilgub LED-näidul intervall-ventileerimist tähistav LED 6 pidevalt ja valitud ventileerimisastme LED-tuli põleb. Niipea kui ventileerimisaeg on möödunud, kustub valitud ventileerimisastme LED-tuli. LED 6 jätkab vilkumist.

7.9 Automaatrežiimi sisselülitamine¹

Optimaalne ventileerimisaste seadistatakse sensori kaudu automaatselt.

- ▶ Vajutage **⌘**.
- ✓ LED-näidul põleb automaatrežiimi tähistav LED 6.

7.10 Automaatrežiimi väljalülitamine¹

- ▶ Vajutage **⌘**.
- ✓ Seade lülitub eelnevalt seatud ventileerimisastmele.
- ✓ Õhupuhasti lülitub automaatselt välja, kui sensor ei tuvasta enam muudatusi õhu kvaliteedis.
- ✓ Automaatrežiim töötab maksimaalselt 4 tundi.

7.11 Sensori tundlikkus¹

Automaatrežiimil tuvastab seadmes olev sensor keetmisel ja praadimisel tekkivate lõhnade intensiivsuse. Sõltuvalt sensori tundlikkusest lülitatakse optimaalne ventileerimisaste automaatselt sisse.

Kui sensorjuhtimine reageerib liiga nõrgalt või liiga tugevalt, saab sensori tundlikkuse seadistust muuta.

- Tehase seadistus: ventileerimisaste 3
- Madalaim seadistus: ventileerimisaste 1
- Kõrgeim seadistus: ventileerimisaste 5

7.12 Sensori tundlikkuse seadistamine¹

Nõue: Seade on välja lülitatud.

1. Hoidke **⓪** ja **⌘** ca 3 sekundit all.
 2. Seadistuse muutmiseks vajutage **+** või **—**. Seadistuse katkestamiseks vajutage **⓪**.
 3. Seadistuse salvestamiseks hoidke **⓪** ja **⌘** ca 3 sekundit all. Või oodake ca 10 sekundit, kuni seadistus on automaatselt salvestatud.
- ✓ Niipea kui valitud seadistus on salvestatud, kõlab helisignaali.

7.13 Täitumisnäit

Kui rasvafiltrid või lõhnafiltrid on täitunud, hakkavad vastavad sümbolid pärast seadme väljalülitamist vilkuma.

Märkus: Täitumisnäitu saate olenevalt kasutatud filtrist seadistada Home Connect rakenduses.

Puhastage täitunud rasvafiltrid ja järgige seejäres käesolevas juhendis toodud puhastusjuhiseid.

Vahetage täitunud lõhnafiltrid välja, järgige juhendis esitatud juhiseid.

Regeneeritavate lõhnafiltrite korral järgige juhendis esitatud juhiseid.

7.14 Täitumisnäidu seadistamine

Täitumisnäitu tuleb olenevalt kasutatud filtrist seadistada.

Nõue: Seade on välja lülitatud.


1. Hoidke **⓪** ja **⌘** ca 3 sekundit all.
 - Õhuringlusrežiimi (mitteregeneeritav filter) välja reguleerimiseks vajutage **+** / **—**, kuni LED-näidul põleb LED 2.
 - Õhuringlusrežiimi (regeneeritav filter) väljareguleerimiseks vajutage **+** / **—**, kuni LED-näidul põleb LED 3.
 - Selleks et elektroonilist juhtimist uuesti seada ilma õhuringlusfiltrita režiimile, vajutage **+** / **—**, kuni LED-näidul põleb LED 1.
 2. Seadistuse salvestamiseks hoidke **⓪** ja **⌘** ca 3 sekundit all. Või oodake ca 10 sekundit, kuni seadistus on automaatselt salvestatud. Seadistuse katkestamiseks vajutage **⓪**.
- ✓ Niipea kui valitud seadistus on salvestatud, kõlab helisignaali.

¹ Olenevalt seadme varustusest

7.15 Täitumisnäidu lähtestamine


Pärast rasvafiltri puhastamist või lõhnafiltri vahetamist võib täitumisnäidu lähtestada.

Nõuded

- Pärast seadme väljalülitamist vilgub LED-näidul rasvafiltri täitumisnäitu tähistav LED 1 ja/või lõhnafiltri täitumisnäitu tähistav LED 2.
- Kõlab korduv helisignaal.
- ▶ Vajutage .
- ✓ Täitumisnäit lähtestatakse.

7.16 Valgustuse sisselülitamine

Valgustust saate sisse ja välja lülitada õhupuhastist sõltumatult.

- ▶ Vajutage .

7.17 Heleduse seadistamine


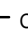
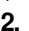
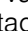



- ▶ Hoidke  või  all.

Märkus: Värvitemperatuuri seadistused on saadaval Home Connect rakenduses, juhul kui seadmel on see funktsioon olemas.

7.18 Nupusignaali sisselülitamine

Nupusignaale saab sisse lülitada.

Nõue: Seade on välja lülitatud.


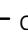
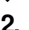
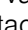



1. Hoidke  ja  ca 3 sekundit all.
- ✓ Äsja valitud seadistuse LED-tuli põleb LED-näidul.
2. Vajutage  või , kuni LED-näidul põleb LED 1. Seadistuse katkestamiseks vajutage .
3. Seadistuse salvestamiseks hoidke  ja  ca 3 sekundit all. Või oodake ca 10 sekundit, kuni seadistus on automaatselt salvestatud.
- ✓ Niipea kui valitud seadistus on salvestatud, kõlab helisignaal.

7.19 Nupusignaali väljalülitamine

Nupusignaale saab välja lülitada.

Märkus: Seadme helisignaale on alati sisse lülitatud ja neid ei ole võimalik välja lülitada.

Nõue: Seade on välja lülitatud.

1. Hoidke  ja  ca 3 sekundit all.
- ✓ Äsja valitud seadistuse LED-tuli põleb LED-näidul.
2. Vajutage  või , kuni LED-näidul põleb LED 2. Seadistuse katkestamiseks vajutage .
3. Seadistuse salvestamiseks hoidke  ja  ca 3 sekundit all. Või oodake ca 10 sekundit, kuni seadistus on automaatselt salvestatud.
- ✓ Niipea kui valitud seadistus on salvestatud, kõlab helisignaal.

8 Home Connect

Seda seadet saab ühendada võrku. Ühendage oma seade mobiilse lõppseadmega, et kasutada Home Connect rakenduse abil funktsioone, kohandada põhiseadistusi või jälgida hetkelist käitusolekut. Home Connect teenused ei ole igas riigis kasutatavad. Home Connect funktsiooni kasutatavus sõltub Home Connect teenuse kättesaadavusest teie riigis. Teavet selle kohta leiate aadressilt: www.home-connect.com.

Home Connect rakendus juhib teid läbi kogu sisselogimisprotsessi. Seadistamiseks järgige juhiseid Home Connect rakenduses.

Kui seadet koduvõrguga ei ühendata, töötab seade nagu ilma võrguühenduseta seade ja seda saab endiselt juhtida kaugjuhtimispuldi kaudu.

Nõuanne: Järgige ka juhiseid Home Connect rakenduses.

Märkused

- Järgige käesolevas kasutusjuhendis toodud ohutusjuhiseid ja tagage, et neid järgitakse ka siis, kui juhite seadet Home Connect rakenduse abil.
→ "Ohutus", Lk 2
- Käsitsemine seadmel on alati eelistatud. Sel ajal ei ole käitsemine Home Connect rakenduse kaudu võimalik.
- Võrku ühendatud ooterežiimis vajab seade max 2 W.
- Kui vajate koduvõrguga ühendamiseks seadme MAC-aadressi, leiate selle seadme sisemuses oleva andmesildi kõrvalt. → Lk 14

8.1 Home Connecti seadistamine

Nõuded

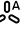

- Seade on välja lülitatud.
 - Teil on nutitelefon või tahvelarvuti, mis on varustatud iOSi või Androidi operatsioonisüsteemi ajakohase versiooniga.
 - Nutitelefon ja seade on teie koduvõrgu WLAN-signaali leviulatuses.
1. Laadige alla Home Connect rakendus.
 2. Avage Home Connect rakendus ja skaneerige QR-kood.



3. Järgige Home Connect rakenduses esitatud juhiseid.

8.2 Ühenduse lähtestamine

Salvestatud ühendusi koduvõrguga ja Home Connect saab lähtestada.

- ▶ Hoidke  ja  all seni, kuni LED-näidul kustub LED 7.
- ✓ Kõlab helisignaali.

8.3 Tarkvara värskendamine

Tarkvara värskendamise funktsiooniga värskendatakse teie seadme tarkvara, nt optimeerimine, vigade kõrvaldamine, ohutuse seisukohalt olulised värskendused ja lisafunktsioonid ning teenused.

Eelduseks on, et olete registreeritud Home Connect kasutaja, olete rakenduse installeerinud oma mobiiliseadmesse ja olete ühendatud Home Connect serveriga.

Kui saadaval on tarkvara värskendus, teavitatakse teid sellest Home Connect rakenduse kaudu, ning te saate värskenduse rakenduse kaudu käivitada. Pärast edukat allalaadimist saate värskenduse Home Connect rakenduse kaudu käivitada, kui olete oma WLAN-koduvõrgus (WiFi). Pärast edukat installeerimist teavitatakse teid Home Connect rakenduse kaudu.

Märkused

- Tarkvaravärskendus koosneb kahest sammust.
 - Esimeseks sammuks on allalaadimine.
 - Teiseks sammuks on installeerimine teie seadmesse.
- Allalaadimise ajal saate pliidiplaati edasi kasutada. Olenevalt isiklikest seadistustest rakenduses saab tarkvara värskenduse alla laadida ka automaatselt.
- Installeerimine võib kesta mõne minuti. Installeerimise ajal ei saa te seadet kasutada.
- Turvalisuse seisukohalt vajalikud värskendused soovitame installeerida võimalikult kiiresti.

8.4 Kaugdiagnostika

Klienditeenindus saab kaugdiagnostika abil ligi pääseda teie seadmele, kui te pöörduate vastava sooviga klienditeeninduse poole, teie seade on Home Connect serveriga ühendatud ning kaugdiagnostika on riigis, kus te seadet kasutate, saadaval.

Nõuanne: Lisateabe ning juhiste saamiseks kaugdiagnostika saadavuse kohta teie riigis leiate teie riigi veebilehelt alast Teenindus/Support: www.home-connect.com.

8.5 Andmekaitse

Järgige andmekaitse juhiseid.

Teie seadme esmakordsel ühendamisel internetiga ühendatud koduvõrku edastab teie seade Home Connect serverile järgmised andmete kategooriad (esmaregistreerimine):

- Ühene seadme ID (koosneb seadmevõtmetest ning paigaldatud Wi-Fi sidemooduli MAC-aadressist).
- Wi-Fi sidemooduli turvasertifikaat (ühenduse infotehnoloogiliseks kaitsmiseks).
- Teie kodumasina aktuaalne tarkvaraversioon ja riistvaraversioon.
- Võimaliku eelnenud tehaseseadistustele lähtestamise olek.

See registreerimine valmistab kasutamiseks ette Home Connect funktsionaalsused ja on vajalik alles sellel ajahetkel, mil te soovite Home Connect funktsionaalsusi esmakordselt kasutada.

Märkus: Arvestage, et Home Connect funktsionaalsused on kasutatavad ainult koos Home Connect rakendusega. Teavet andmekaitse kohta saab avada Home Connect rakenduses.

9 Õhupuhasti pliidiplaadipõhine juhtimine

Seadme saate ühendada sobiva pliidiplaadiga ja sel moel seadme funktsioone pliidiplaadi kaudu.

Kui pliidiplaat ja õhupuhasti on Home Connect-toega, ühendage seadmed Home Connect rakenduses. Selleks ühendage seadmed Home Connect abil ja järgige rakenduses kuvatavaid juhiseid.

Märkused

- Järgige seadme kasutusjuhendis toodud ohutusjuhiseid ja tagage, et neid järgitakse ka siis, kui kasutate seadet pliidiplaadipõhise juhtimisega.
- Alati tuleks eelistada käsitsemist seadme enda kaudu. Sel ajal ei saa õhupuhastit käsitseda pliidiplaadipõhiselt.
- Ühendust õhupuhastiga saate luua ainult Home Connect rakenduse kaudu. Teisi ühendusmooduseid enam ei toetata.

10 Puhastamine ja hooldamine

Selleks, et teie seade jääks pikaks ajaks töökorda, puhastage ja hooldage seda hoolikalt.

10.1 Puhastusvahendid

Sobivad puhastusvahendid leiate müügiesindusest või veebipoest.

HOIATUS – Elektrilöögi oht!

Sissetungiv niiskus võib tekitada elektrilöögi.

- ▶ Enne puhastamist tõmmake võrgupistik pistikupesast välja või lülitage elektrikilbis välja kaitsekorgid.
- ▶ Ärge kasutage seadme puhastamiseks aurpuhasteid või survepesureid.

HOIATUS – Põletusoht!

Seade muutub töötades kuumaks.

- ▶ Enne puhastamist laske seadmel jahtuda.

TÄHELEPANU!

Ebasobivad puhastusvahendid võivad kahjustada seadme pindu.

- ▶ Ärge kasutage tugevatoimelisi ega küürivaid puhastusvahendeid.
- ▶ Ärge kasutage suure alkoholisisaldusega puhastusvahendeid.
- ▶ Ärge kasutage kõvasid küürimispatju või küürivaid käsnu.
- ▶ Klaasipuhastusvahendeid, klaasist kaabitsat või roostevabase terase puhastamiseks ettenähtud vahendeid kasutage vaid siis, kui neid on kasutusjuhendis vastava osa puhastamiseks soovitatud.
- ▶ Uued puhastuslapid loputage enne kasutamist hoolikalt läbi.

10.2 Seadme puhastamine

Puhastage seadet vastavalt juhiste, et vältida seadme osade või seadme pinna kahjustamist vale puhastamise või ebasobivate puhastusvahendite kasutamise tagajärjel.

⚠ HOIATUS – Plahvatusoht!

Tugevalt söövitavad leeliselised või tugevalt happelised puhastusvahendid võivad koosmõjus alumiiniumemetega tekitada nõudepesumasina pesukambris plahvatusi.

- ▶ Ärge kasutage tugevalt söövitavaid ega suure happesisaldusega puhastusvahendeid. Eelkõige ärge kasutage professionaalseks puhastuseks ette nähtud puhastusvahendeid alumiiniumdetailidel, nt õhupuhastite rasvafiltritel.

⚠ HOIATUS – Elektrilöögi oht!

Sissetungiv niiskus võib tekitada elektrilöögi.

- ▶ Enne puhastamist tõmmake võrgupistik pistikupesast välja või lülitage elektrikilbis välja kaitsekorgid.
- ▶ Ärge kasutage seadme puhastamiseks aurpuhasteid või survepesureid.

⚠ HOIATUS – Põletusoht!

Seade muutub töötades kuumaks.

- ▶ Enne puhastamist laske seadmel jahtuda.

⚠ HOIATUS – Vigastusoht!

Seadme sisedetailid võivad olla teravate servadega.

- ▶ Puhastage seadme sisemust ettevaatlikult.
- Vigastuste oht suureneb, kui puhastamise ajal juhivad seadet Home Connect rakenduse kaudu mõni teine isik.
- ▶ Enne puhastamist ühendage seade Home Connect rakenduse küljest lahti.

1. Järgige puhastusvahendite kohta esitatud teavet.

→ "Puhastusvahendid", Lk 10

2. Olenevalt pinnast puhastage järgmiselt:

- Roostevabast terasest pinda puhastage käsna ja kuuma nõudepesuvahendilahusega lihvi suunas.
- Värvitud pindu puhastage käsna ja kuuma nõudepesuvahendilahusega.
- Alumiiniumpindu puhastage klaasipesuvahendi ja pehme lapiga.
- Plastpindu puhastage klaasipesuvahendi ja pehme lapiga.
- Klaaspindu puhastage klaasipesuvahendi ja pehme lapiga.

3. Kuivatage pehme lapiga.
4. Roostevabast terasest pindade puhul kandke roostevaba terase puhastusvahend pehme lapiga õhukese kihina pinnale. Roostevabast terasest pindade puhastamiseks sobivad vahendid leiata müügiesindusest või veebi-poest.

10.3 Juhtelementide puhastamine**⚠ HOIATUS – Elektrilöögi oht!**

Sisse tungiv niiskus võib tekitada elektrilöögi.

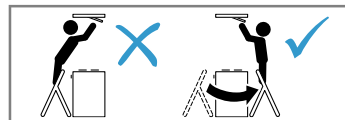
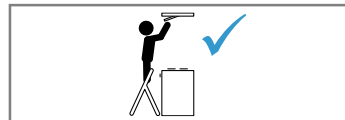
- ▶ Ärge kasutage märgi lappe.
1. Järgige puhastusvahendite kohta esitatud teavet. → "Puhastusvahendid", Lk 10
 2. Puhastage niiske käsna ja kuuma nõudepesuvahendilahusega.
 3. Kuivatage pehme lapiga.

10.4 Rasvafiltrite mahavõtmine**⚠ HOIATUS – Vigastusoht!**

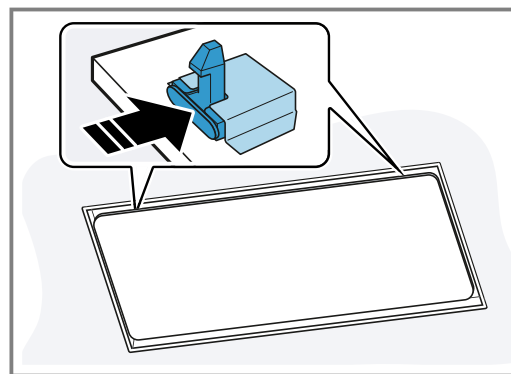
Filtrikate võib võnkuda.

- ▶ Avage filtrikate aeglaselt.
- ▶ Hoidke filtrikatet pärast avamist kinni seni, kuni see enam ei võngu.
- ▶ Sulgege filtrikate aeglaselt.

Seadme kallal tehtavate tööde puhul esineb kukkumise oht

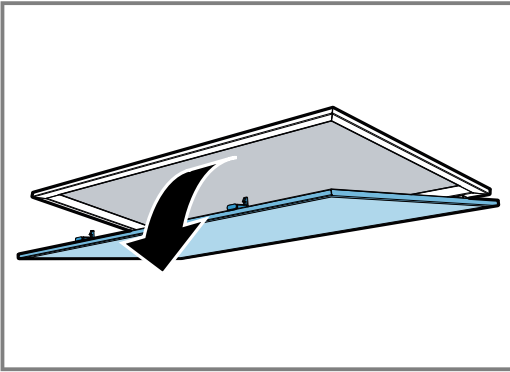


- ▶ Kasutage stabiilseid redeleid.
 - ▶ Ärge küünitage üle pliidiplaadi.
 - ▶ Ärge astuge pliidiplaadile ega tööpinnale.
1. Avage filtrikatte sulgur.



Et filtrikate järsult alla ei kukuks, hoidke seda kahe käega.

2. Avamiseks keerake filtrikate alla.

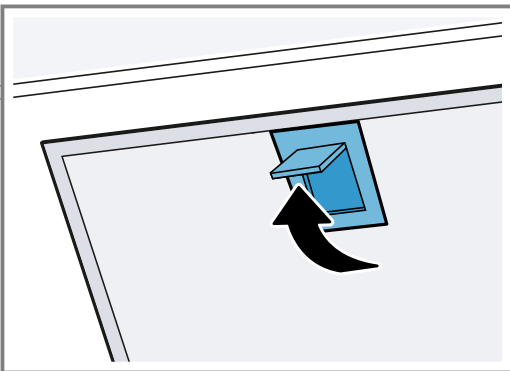


3. **TÄHELEPANU!**

Allakukkuvad rasvafiltrid võivad all olevat pliidiplaati kahjustada.

- ▶ Toetage rasvafiltrit ühe käega alt.

Avage rasvafiltrite sulgurid.



4. Võtke rasvafiltrid hoidikutest välja.

Rasva mahatilkumise vältimiseks hoidke rasvafiltrit rõhtsalt.

10.5 Rasvafiltrite puhastamine käsitsi

Rasvafiltrid filtreerivad köögiaurudest välja rasva. Selleks et lõhnade eemaldamine ja rasva filtreerimine oleks tõhus, tuleb rasvafiltrit regulaarselt puhastada. Soovitame rasvafiltreid puhastada iga 2 kuu tagant.

⚠ HOIATUS – Tuleoht!

Filtritesse kogunenud rasvajäägid võivad süttida.

- ▶ Puhastage rasvafiltreid regulaarselt.

Nõue: Rasvafiltrid on eemaldatud.

→ "Rasvafiltrite mahavõtmine", Lk 11

1. Järgige puhastusvahendite kohta esitatud teavet.
→ "Puhastusvahendid", Lk 10
2. Leotage rasvafiltreid kuumas nõudepesuvahendilahuses.
Tugevalt kinnikleepunud mustuse eemaldamiseks võite kasutada spetsiaalset rasvalahustit. Sobivad rasva lahustavad vahendid leiab müügiesindusest või veebipoest.
3. Puhastage rasvafiltrid harjaga.
4. Loputage rasvafiltreid korralikult.
5. Laske rasvafiltritel kuivaks tilkuda.

10.6 Rasvafiltrite pesemine nõudepesumasinas

Rasvafiltrid filtreerivad köögiaurudest välja rasva. Selleks et lõhnade eemaldamine ja rasva filtreerimine oleks tõhus, tuleb rasvafiltrit regulaarselt puhastada. Soovitame rasvafiltreid puhastada iga 2 kuu tagant.

⚠ HOIATUS – Tuleoht!

Filtritesse kogunenud rasvajäägid võivad süttida.

- ▶ Puhastage rasvafiltreid regulaarselt.

TÄHELEPANU!

Nõudepesumasinas kokkusurumine võib rasvafiltreid kahjustada.

- ▶ Ärge suruge rasvafiltreid kokku.

Märkus: Nõudepesumasinas pesemise korral võib rasvafiltrite värv veidi muutuda. Värvimuutused ei mõjuta metallist rasvafiltrite funktsiooni.

Nõue: Rasvafiltrid on eemaldatud.

→ "Rasvafiltrite mahavõtmine", Lk 11

1. Järgige puhastusvahendite kohta esitatud teavet.
→ "Puhastusvahendid", Lk 10
2. Asetage rasvafiltrid nõudepesumasinasse.
Ärge peske tugevasti määrduvad metallist rasvafiltreid koos nõudega.
Tugevalt kinnikleepunud mustuse eemaldamiseks võite kasutada spetsiaalset rasvalahustit. Sobivad rasva lahustavad vahendid leiab müügiesindusest või veebipoest.
3. Käivitage nõudepesumasin.
Valige temperatuur kuni 70°C.
4. Laske rasvafiltritel kuivaks tilkuda.

10.7 Rasvafiltrite paigaldamine

TÄHELEPANU!

Allakukkuvad rasvafiltrid võivad all olevat pliidiplaati kahjustada.

- ▶ Toetage rasvafiltrit ühe käega alt.

1. Asetage rasvafiltrid kohale.
2. Keerake rasvafiltrid üles ja laske sulguritel lukustuda.
3. Veenduge, et sulgurid lukustuvad.
4. Sulgege filtrikate.
5. Veenduge, et filtrikatte sulgurid lukustuvad.

10.8 Kaugjuhtimispuldi patareide vahetamine

⚠ HOIATUS – Vigastusoht!

Lapsed võivad patareid alla neelata.

- ▶ Hoidke patareid lastele kättesaamatus kohas.
- ▶ Ärge jätke lapsi patareide vahetamise ajal järelevalveta.

Patareid võivad plahvatada.

- ▶ Ärge laadige patareid uuesti.
- ▶ Hoidke patareides ära lühise teke.
- ▶ Ärge visake patareid tulle.

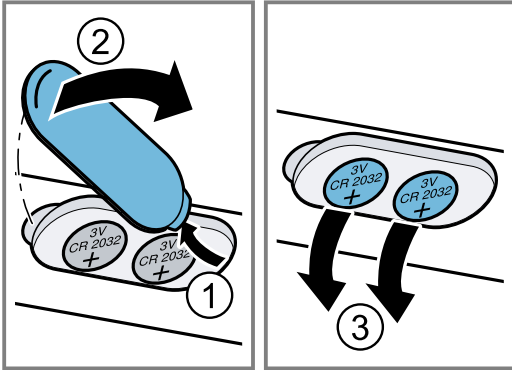
TÄHELEPANU!

Patareide asjatundmatu käsitlemine.

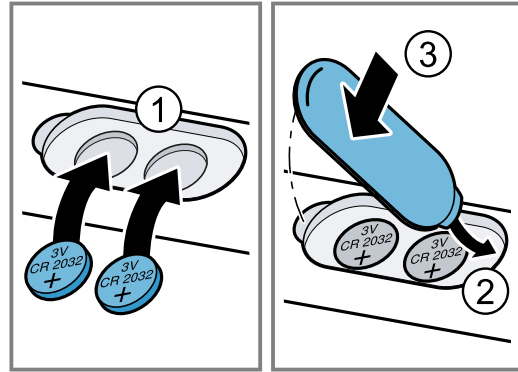
- ▶ Ärge lühistage ühendusklemme.
- ▶ Kasutage ainult nimetatud tüüpi patareid.
- ▶ Ärge kasutage koos erinevat tüüpi patareid.
- ▶ Ärge kasutage koos uusi ja kasutatud patareid.

- ▶ Ärge kasutage laetavaid patareisid.
- Lekkivad patareisid kahjustavad kaugjuhtimispulti.
- ▶ Eemaldage patareisid ajaks, mil te kaugjuhtimispulti ei kasuta.
- ▶ Käideldes tühjad või defektsed patareisid keskkonnasäästlikult.

1. Eemaldage kate. ② ①
2. Eemaldage tühjad patareisid.③



3. Paigaldage uued patareisid (3 V CR 2032 tüüpi).①
4. Pange kate peale. ② ③



5. Tühjad patareisid kõrvaldage keskkonnasäästlikult.

11 Tõrgete kõrvaldamine

Väiksemaid tõrkeid oma seadmel saate ise kõrvaldada. Enne hooldekeskusesse pöördumist tutvuge tõrgete kõrvaldamise juhistega. Nii väldite asjatuid kulusid.

⚠ HOIATUS – Vigastusoh!

Asjatundmatult tehtud parandustööd on ohtlikud.

- ▶ Seadet tohivad parandada ainult kvalifitseeritud tehnikud.
 - ▶ Kui seade on defektne, võtke ühendust hooldekeskusega.
- "Klienditeenindus", Lk 14

⚠ HOIATUS – Elektrilöögi oht!

Asjatundmatult tehtud remondid on ohtlikud.

- ▶ Seadet tohivad remontida ainult selleks koolitatud spetsialistid.
- ▶ Seadme remontimiseks tohib kasutada ainult originaalvaruosi.
- ▶ Kui selle seadme võrgujuhe saab kahjustada, tuleb see koolitatud spetsialistil asendada.

11.1 Talitlushäired

Rike	Põhjus ja tõrkeotsing
Seade ei tööta.	Võrgujuhtme pistik ei ole ühendatud pistikupessa. ▶ Ühendage seade vooluvõrku. Elektrikilbi kaitse on rakendunud. ▶ Kontrollige elektrikilbis kaitset. Vooluvarustus on katkenud. ▶ Kontrollige kas toa valgustus või teised seadmed ruumis töötavad.
Tuli ei põle. ¹	Võimalikud on erinevad põhjused. ▶ Kutsuge → "Klienditeenindus", Lk 14. ▶ Defektseid LED-lampe tohib välja vahetada ainult tootja, volitatud hooldekeskus või asjaomase kvalifikatsiooniga spetsialist (elektripaigaldaja).
Kaugjuhtimispult ei tööta.	Patareisid on tühjad. ▶ → "Kaugjuhtimispuldi patareide vahetamine", Lk 12
Pärast seadme väljalülitamist vilguvad LED-näidul LED-tuled 1-5 kolm korda.	Patareisid on peaaegu tühjad. ▶ → "Kaugjuhtimispuldi patareide vahetamine", Lk 12

¹ Olenevalt seadme varustusest

Rike	Põhjus ja tõrkeotsing
Pärast seadme ühendamist vooluvõrku lülitub valgustus automaatselt sisse.	Demorežiim on sisse lülitatud. ▶ Demorežiimi inaktiveerimiseks hoidke ① ja ② ca 3 sekundit all.
LED-näidul vilgub LED 1.	Rasvafiltrid on täitunud. ▶ → "Rasvafiltrite pesemine nõudepesumasinas", Lk 12 ▶ → "Rasvafiltrite puhastamine käsitsi", Lk 12
LED-näidul vilgub LED 2.	Lõhnafiltrid on täitunud. ▶ Vahetage lõhnafilter välja.

12 Jäätmekäitlus

12.1 Kasutatud seadme jäätmekäitlus

Keskkonnasäästliku jäätmekäitlusega saab väärtuslikke tooraineid taaskasutada.

1. Tõmmake võrgujuhtme võrgupistik välja.
2. Lõigake võrgujuhe läbi.
3. Suunake seade keskkonnasäästlikku jäätmekäitluse.

Teavet nõuetekohaste jäätmekäitlusviiside kohta saate oma müügiesindajalt ning oma valla- või linnavalitsusest.



Käesolev seade on märgistatud vastavalt direktiivile 2012/19/EL elektri- ja elektroonikaseadmete jäätmete kohta.

Direktiiv sätestab elektri- ja elektroonikaseadmete jäätmete tagastamise ja ringlussevõtu raamtingimused Euroopa Liidus.

12.2 Akude/patareide käitlemine

Akud/patareid tuleb keskkonnasäästlikult ringlusse võtta. Ärge visake akusid/patareid olmejäätmete hulka.

- ▶ Akud/patareid kõrvaldage keskkonnasäästlikult.



Vastavalt Euroopa Liidu direktiivile 2006/66/EÜ tuleb defektsed või kasutusressursi ammendanud akud/patareid eraldi kokku koguda ja keskkonnasäästlikult ümber töödelda.

13 Klienditeenindus

Talitluse seisukohalt olulisi ökodisaini määrusele vastavaid originaalvaruosi saate tellida meie hooldekeskusest vähemalt 10 aasta jooksul alates seadme turulaskmisest Euroopa Majanduspiirkonnas.

Märkus: Klienditeeninduse kasutamine on tootja garantiitingimuste raames tasuta.

Üksikasjalikku teavet garantiiaja ja -tingimuste kohta oma riigis saate meie hooldekeskusest, oma müügiesindajalt või meie veebilehelt.

Kui võtate ühendust klienditeenindusega, vajate oma seadme tootenumbrit (E-Nr) ja tootmisnumbrit (FD). Klienditeeninduse kontaktandmed leiате lisatud klienditeeninduste loendist või meie veebilehelt.

13.1 Tootenumber (E-Nr) ja tootmisnumber (FD-nr)

Tootenumbri (E-Nr) ja tootmisnumbrit (FD) leiate seadme tüübisildilt.

Andmesilt asub olenevalt mudelist:

- seadme siseruumis (selleks eemaldage rasvafiltrid).
- seadme ülaküljel.

Oma seadme andmete ja klienditeeninduse telefoninumbri kiireks leidmiseks võiksite need andmed üles märkida.

14 Tarvikud

Tarvikuid saate osta müügiesindustest või veebipoest. Kasutage ainult originaaltarvikuid, kuna vaid need on seadmega täpselt kohandatud.

Tarvikud on seadmepõhised. Ostu sooritades tehke alati teatavaks oma seadme täpne tähistus (E-nr).

→ Lk 14

Oma seadme jaoks sobivad tarvikud leiате meie kataloogist, veebipoest või müügiesindustest.

www.bosch-home.com

Lisatarvikud	Tellimisnumber
Clean Air Plus retsirkulatsioonikomplekt, väline, roostevaba teras	DIZ1JC5C6
Long Life retsirkulatsioonikomplekt, väline, roostevaba teras	DIZ0JC5D0
Väl. retsirk.kompl. Clean Air Plus valge	DIZ1JC2C6

Lisatarvikud	Tellimisnumber
Väline retsirkul.kompl. Long Life valge	DIZ0JC2D0
Lõhnafilter Long Life (asendus)	DZZ0XX0P0
Lõhnafilter Clean Air Plus (asendus)	DZZ1XX1B6

15 Vastavusdeklaratsioon

Käesolevaga deklareerib BSH Hausgeräte GmbH, et seade, millel on Home Connect funktsioon, on kooskõlas direktiivi 2014/53/EU põhinõuete ja muude asjakohaste sätetega.

Põhjaliku RED vastavusdeklaratsiooni leiate veebisaidilt www.bosch-home.com oma seadme tootelehel täiendavate dokumentide alt.



2,4-GHz-riba (2400–2483,5 MHz): max 100 mW
5-GHz-sagedusriba (5150–5350 MHz + 5470–5725 MHz): max 50 mW

	BE	BG	CZ	DK	DE	EE	IE	EL	ES
	FR	HR	IT	CY	LI	LV	LT	LU	HU
	MT	NL	AT	PL	PT	RO	SI	SK	FI
	SE	NO	CH	TR	IS	UK (NI)			

5 GHz WLAN (Wi-Fi): kasutamiseks ainult siseruumides.

AL	BA	MD	ME	MK	RS	UK	UA
----	----	----	----	----	----	----	----

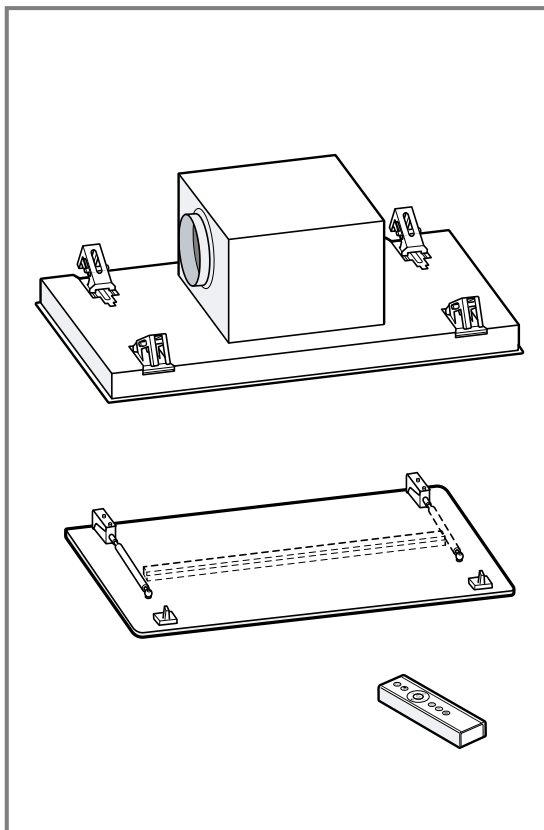
5 GHz WLAN (Wi-Fi): kasutamiseks ainult siseruumides.

16 Paigaldusjuhend



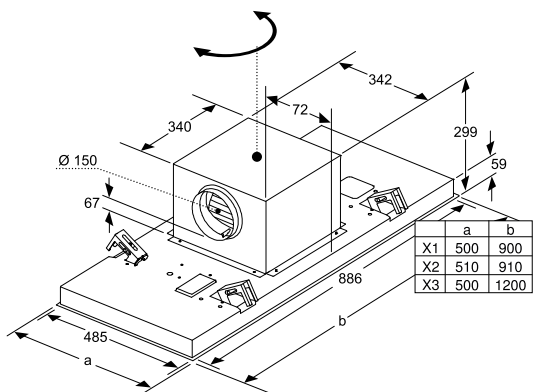
16.1 Tarnekomplekt

Kontrollige pärast lahtipakkimist kõiki osi transpordikahjustuste ja tarne kompleksuse suhtes.



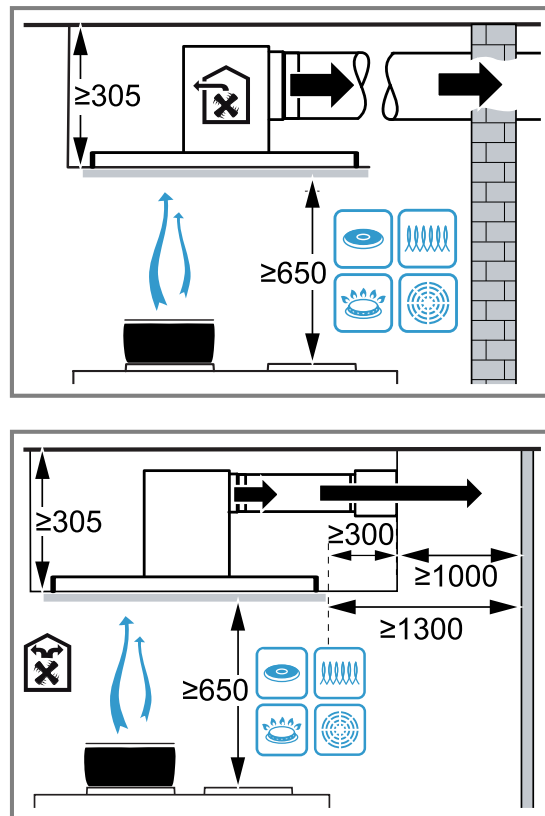
16.2 Seadme mõõtmed

Siit leiate seadme mõõtmed.



16.3 Ette nähtud vahekaugused

Pidage kinni ohutuse tagamiseks ettenähtud vahekaugustest.

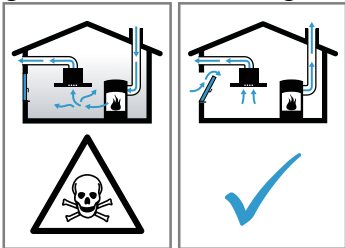


⚠️ 16.4 Ohutu paigaldamine

Seadme paigaldamisel järgige alltoodud ohutusjuhiseid.

⚠ HOIATUS – Mürgistusohu!

Ruumi tagasi tungivad põlemisgaasid tekitavad mürgistusohu. Ruumi õhust sõltuvad küttekolded (nt gaasi-, õli-, puu- või söeküttega töötavad kütteseadmed, läbivoolumuutid, kuuma vee seadmed) saavad põlemiseks vajalikku õhku ruumist, kus küttekolle asub, ja suunavad heitgaasid läbi väljalaskesüsteemi (nt lõõri) ruumist välja. Kombinatsioonis sisselülitatud õhupuhastiga tõmmatakse köögist ja kõrvalruumidest õhku välja. Kui piisaval hulgal värsket õhku juurde ei tule, tekib alarõhk. Lõõrist või väljatõmbekanalist tulevad mürgised gaasid imetakse tagasi eluruumidesse.



- ▶ Kui seade töötab äratõmberežimil ja samal ajal kasutatakse korstnaga küttekollet, tuleb hoolitseda selle eest, et ruumis oleks piisavalt värsket õhku.
- ▶ Ohutu kasutamine on võimalik vaid juhul, kui ruumis, kus asub küttekolle, ei tõuse alarõhk üle 4 Pa (0,04 mbar). See on võimalik siis, kui ruumi tuleb põlemiseks vajalikku õhku juurde uste, akende, seinaventilatsioonivõrkude või muude tehniliste lahenduste kaudu. Ventilatsioonivõrku ei taga veel piirväärtusest kinnipidamist.
- ▶ Küsige igal juhul nõu tuleohutusspetsialistilt, kes oskab hinnata maja ventilatsioonisüsteemi tervikuna ja soovib teile sobivat lahendust ventilatsiooniks.
- ▶ Kui seadet kasutatakse üksnes õhuringluse režiimil, ei ole kasutamisel mingeid piiranguid.

Ruumi tagasi tungivad põlemisgaasid tekitavad mürgistusohu.

- ▶ Kui õhupuhasti paigaldatakse koos ruumiõhust sõltuva küttekoldega, peab õhupuhasti elektriühendusel olema sobiv kaitselüliti.

Ruumi tagasi tungivad põlemisgaasid tekitavad mürgistusohu.

- ▶ Ärge juhtige heitõhku töös olevasse suitsu- või gaasilõõri.
- ▶ Ärge juhtige heitõhku lõõri, mis on ette nähtud tulekolletega ruumide õhutamiseks.
- ▶ Heitõhu suunamiseks suitsu- või heitgaasilõõri, mis ei ole töös, on vaja pädeva tuleohutusspetsialisti luba.

⚠ HOIATUS – Lämpumisoht!

Lapsed võivad pakkematerjalid üle pea tõmmata või end sinna sisse kerida ja lämbuda.

- ▶ Hoidke pakkematerjalid lastest eemal.
- ▶ Ärge laske lastel pakkematerjaliga mängida.

⚠ HOIATUS – Tuleoht!

Rasvafiltrisse kogunenud rasvajäägid võivad süttida.

- ▶ Seadme läheduses ei tohi töötada lahtise leegiga (nt flambeerida).
- ▶ Tahke kütusega (nt puit või süsi) köetava tulekolde kohale tohib seadet paigaldada vaid siis, kui on olemas kinnine ja mitteemaldatav kate. Tekkida ei tohi sädemete lendumist.
- ▶ Kuumuse kogunemise vältimiseks tuleb kinni pidada toodud vahekaugustest.
- ▶ Juhinduge pliitide kohta esitatud teabest. Kui pliidiplaadi paigaldusjuhistes on ette nähtud teistsugune vahemaa, siis lähtuge sellest. Kui gaasi- ja elektrilisi keeduvälju kasutatakse koos, kehtib suurim etteantud vahemaa.

⚠ HOIATUS – Vigastusohu!

Seadme sisedetailid võivad olla teravate servadega.

- ▶ Kandke kaitsekindaid.
- Seade, mis ei ole nõuetekohaselt kinnitatud, võib alla kukkuda.
- ▶ Kõik kinnitusdetailid peavad olema kindlalt ja ohutult paigaldatud.

Seade on raske.

- ▶ Seadme liigutamiseks läheb vaja 2 inimest.
- ▶ Kasutage vaid sobivaid abivahendeid.

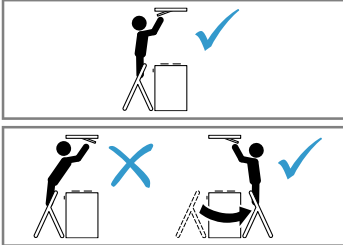
Seade on raske.

- ▶ Seadet ei tohi paigaldada otse kipsplaati- ja teistesse kergmaterjalidesse.
- ▶ Nõuetekohaseks paigaldamiseks tuleb kasutada piisavalt stabiilset materjali, mis sobib ehitustehniliste tingimuste ja seadme kaaluga.

Elektriliste või mehaaniliste muudatuste tegemine on ohtlik ja võib kaasa tuua häireid seadme töös.

- ▶ Ärge tehke elektrilisi ega mehaanilisi muudatusi.

Seadme kallal tehtavate tööde puhul esineb kukkumise oht



- ▶ Kasutage stabiilseid redeleid.
- ▶ Ärge küünitage üle pliidiplaadi.
- ▶ Ärge astuge pliidiplaadile ega tööpinnale. Filtrikate võib võnkuda.

- ▶ Avage filtrikate aeglaselt.
 - ▶ Hoidke filtrikatet pärast avamist kinni seni, kuni see enam ei võngu.
 - ▶ Sulgege filtrikate aeglaselt.
- Hingede avamisel ja sulgemisel võite ennast vigastada.

- ▶ Ärge puudutage hingede liikuvaid osi.

⚠ HOIATUS – Elektrilöögi oht!

Seadme sisemuses olevad teravad osad võivad ühenduskaablit vigastada.

- ▶ Veenduge, et ühendusjuhe ei ole keerdus ega millegi vahele kinni kiilunud.

Kahjustatud seade või kahjustatud võrgujuhe on ohtlikud.

- ▶ Ärge mitte kunagi käituge kahjustatud seadet.
 - ▶ Ärge mitte kunagi tõmmake seadme vooluvõrgust eraldamiseks võrgujuhtmest. Tõmmake alati võrgujuhtme võrgupistikust.
 - ▶ Kui seade või võrgupistik on kahjustatud, tõmmake kohe võrgujuhtme võrgupistik välja või lülitage elektrikilbis kaitse välja.
 - ▶ Võtke ühendust hooldekeskusega. → Lk 14
- Asjatundmatult tehtud parandustööd on ohtlikud.

- ▶ Seadet tohivad remontida ainult selleks koolitatud spetsialistid.
- ▶ Seadme remontimiseks tohib kasutada ainult originaalvaruosi.
- ▶ Kui selle seadme võrgujuhe saab kahjustada, tuleb see koolitatud spetsialistil asendada.

Asjatundmatud paigaldused on ohtlikud.

- ▶ Ühendage seade vooluvõrku ja käitage seda ainult vastavalt andmesildil olevatele andmetele.
- ▶ Ühendage seade vahelduvvooluvõrku ainult nõuetekohaselt paigaldatud maandusega varustatud pistikupessa.
- ▶ Maja elektripaigaldise maandussüsteem peab olema eeskirjadekohaselt paigaldatud.
- ▶ Ärge mitte kunagi toitke seadet välise lülitusseadise, nt programmkella või kaugjuhtimisseadme kaudu.
- ▶ Kui seade on paigaldatud, peab võrgujuhtme võrgupistik olema vabalt ligipääsetav. Kui vaba juurdepääs ei ole võimalik, tuleb vastavalt ülepingsekategooriale III ja kehtivatele eeskirjadele elektripaigaldises paigaldada kõikide pooluste lahutusseade.
- ▶ Jälgige seadme paigaldamisel, et võrgujuhet ei kiiluta kinni ega kahjustata.

16.5 Üldised juhised

Paigaldamisel järgige üldiseid juhiseid.

- Paigaldamisel tuleb järgida aktuaalselt kehtivaid ehituseeskirju ja kohalike elektri ning gaasiga varustajate eeskirju.
- Jääköhu ärajuhtimisel tuleb järgida asutuste eeskirju ja õigusaktide sätteid, nt ehitusmääruses sätestatud nõudeid.
- Valige kergesti ligipääsetav paigalduskoht, et seadmele oleks vajaduse korral võimalik hõlpsalt juurde pääseda.
- Seadme pind on tundlik. Paigaldamisel vältige kahjustusi.

16.6 Juhised vooluvõrku ühendamiseks

Seadme ohutuks ühendamiseks vooluvõrku järgige alltoodud ohutusjuhiseid.

⚠ HOIATUS – Elektrilöögi oht!

Seadet peab olema igal ajal võimalik vooluvõrgust lahti ühendada. Seade on valmis vooluvõrku ühendamiseks ja seda tohib ühendada ainult nõuetekohaselt paigaldatud kaitsekontaktiga varustatud pistikupessa.

- ▶ Ühendusjuhtme pistikule peab pärast seadme paigaldamist olema vaba ligipääs.
- ▶ Kui see ei ole nii, tuleb elektriinstallatsioonis paigaldada kõikide pooluste lahutusseade vastavalt ülepingsekategooriale III ja kehtivatele eeskirjadele.
- ▶ Elektriinstallatsioonitöid tohib teha ainult elektriala spetsialist. Seadmega seotud vooluringi soovitage paigaldada rikkevoolukaitselüliti (FI-lüliti).

Seadme sisemuses olevad teravad osad võivad ühenduskaablit vigastada.

- ▶ Veenduge, et ühendusjuhe ei ole keerdus ega millegi vahele kinni kiilunud.
- Ühendusandmed leiate seadme sisemuses olevalt andmesildilt. → Lk 14

- Ühenduskaabel on ca 1,30 m pikkune.
- See seade on kooskõlas EÜ raadiohäireid käsitlevate eeskirjadega.
- Seade vastab kaitseastmele 1 ja seadme ühendamisel tuleb kasutada kaitsejuhet.
- Paigaldamise ajal ei tohi seade olla elektrivõrku ühendatud.
- Ilma pistikuta seadmeid võib ühendada ainult väljaõppinud spetsialist. Ta peab järgima kohaliku elektrivarustuseettevõtte eeskirju.

16.7 Märkused paigaldamise kohta

- Seade paigaldatakse köögilae või stabiilse ripplae külge.
- Täiendavate lisatarvikute paigaldamisel juhenduge asjaomasest paigaldusjuhendist.
- Keetmisel tekkivat auru on seda raskem kinni püüda, mida suurem on vahekaugus keedualani. Parima jõudluse tagamiseks on soovitatav vahemaa kuni 1500 mm.
- Õhupuhasti laius peab vastama vähemalt keeduvälja laiusele.
- Keetmisel tekkiva auru kinnipüüdmiseks paigaldage seade pliidiplaadi kohale tsentreeritult.

16.8 Märkused heitõhutoru kohta

Tootja garantii ei laiene torustikuga seotud reklamaatsioonidele.

- Kasutage lühikest sirget heitõhutoru, mille läbimõõt on võimalikult suur.
- Pikad, karedad heitõhutorud, millel on palju põlvi või mille läbimõõt on väike, vähendavad imivõimsust ja suurendavad müra.
- Kasutage tulekindlast materjalist heitõhutoru.
- Kondensaadi tagasivoolu vältimiseks paigaldage heitõhutoru seadmest 1° kaldega.

Lamekanalid

Kasutage lamekanaleid, mille siseristlõige vastab ümartorude läbimõõdule:

- läbimõõt 150 mm vastab ristlõikele ca 177 cm².
- läbimõõt 120 mm vastab ristlõikele ca 113 cm².
- Teistsuguste läbimõõtudega torude korral kasutage tihendeid.
- Lamekanalitel ei tohi olla järske pööranguid.

Ümartorud

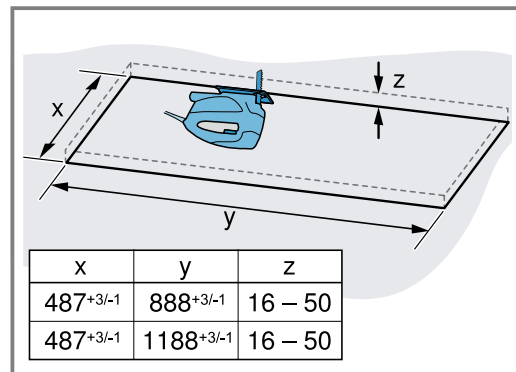
Kasutage eelistatult 150 mm siseläbimõõduga või 120 mm siseläbimõõduga ümartorusid.

16.9 Paigaldamine

Lae ettevalmistamine

1. Veenduge, et lae stabiilsus on tagatud ka pärast väljalõigete tegemist.
2. Katke pliidiplaat kinni, et vältida kahjustusi.

3. Saagige lakke väljalõige.



4. Eemaldage laastud.

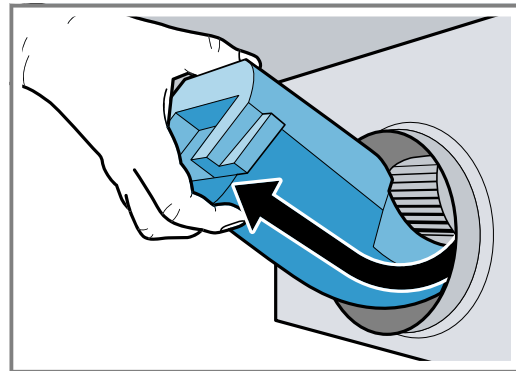
Seadme ettevalmistamine

⚠ HOIATUS – Vigastusoh!

Seadme sisetailid võivad olla teravate servadega.

- ▶ Kandke kaitsekindaid.

1. Keerake transpordikaitset veidi üles ja tõmmake ettevaatlikult veidi kallutatult suunaga üles välja.



2. Eemaldage seadme sisemusest stüropoori jäägid.
3. Eemaldage rasvafiltrid.
Kahjustuste vältimiseks ärge painutage rasvafiltreid.

Seadme paigaldamine

⚠ HOIATUS – Vigastusoh!

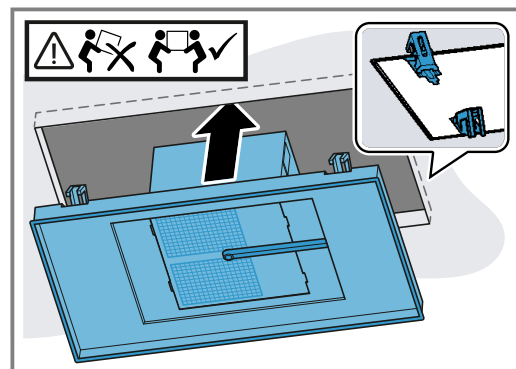
Seadme sisetailid võivad olla teravate servadega.

- ▶ Kandke kaitsekindaid.

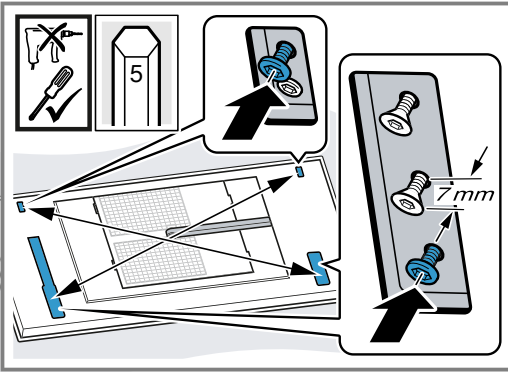
Seade on raske.

- ▶ Seadme liigutamiseks läheb vaja 2 inimest.
- ▶ Kasutage vaid sobivaid abivahendeid.

1. Asetage seade väljalõikesse, kuni kinnitid kuuldavalt kohale fikseeruvad.



2. Keerake ettevaatlikult sisse diagonaalselt vastas olevad kruvid.



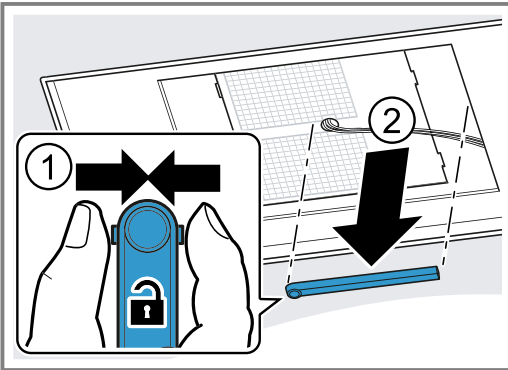
Pingutage kõiki kruvisid vähehaaval, et seade ei vajuks väljalõikes kaldu.

3. **Märkus:** Ärge pingutage kruvisid kinni liiga tugevasti, et seadet mitte kahjustada.

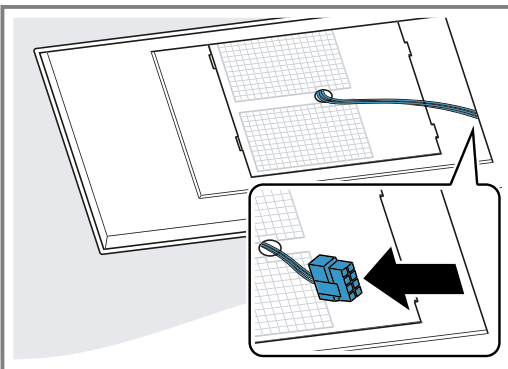
Pingutage kõik kruvid üksteise järel ettevaatlikult kinni, kuni seada on stabiilselt lae külge kinnitatud.

Seadme ühendamine vooluvõrku

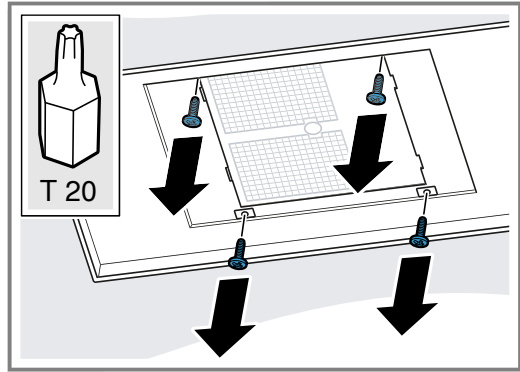
1. Suruge kokku külgmine kaablikanal ja eemaldage.



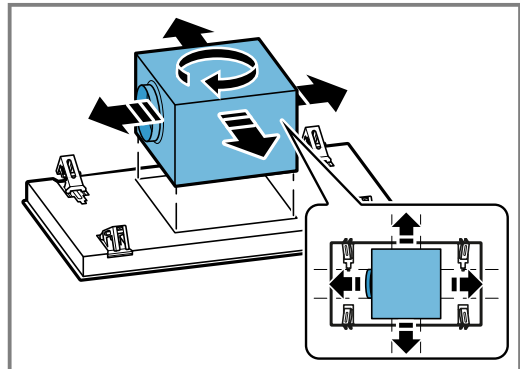
2. Võtke kaabel selleks ettenähtud kohas lahti.



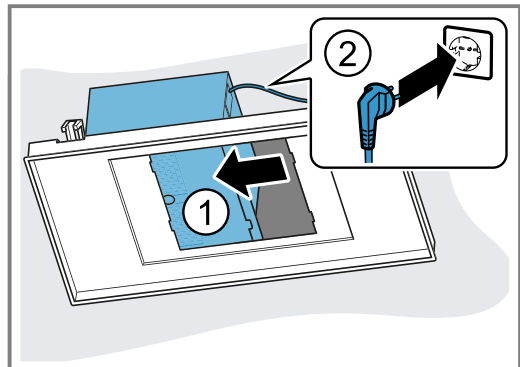
3. Keerake lahti vastakuti olevad kruvid, et õhupuhasti korpust lahti võtta.



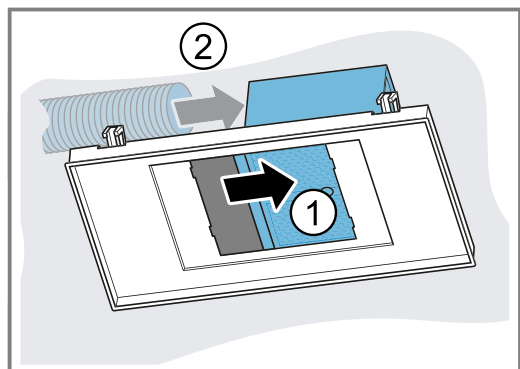
4. Keerake õhupuhasti korpus vastavalt paigaldus- asendile õigesse asendisse.



5. Lükake õhupuhasti korpus küljele ja ühendage seade vooluvõrguga.

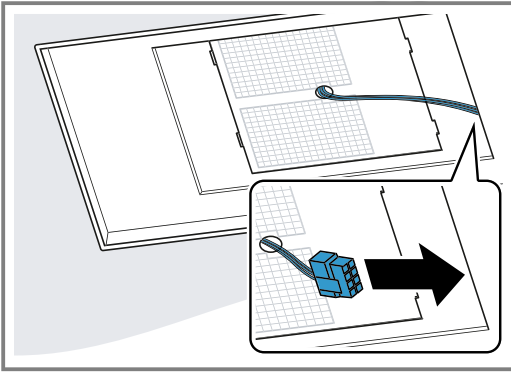


6. Lükake õhupuhasti korpus teisele küljele ja tehke toruühendus.

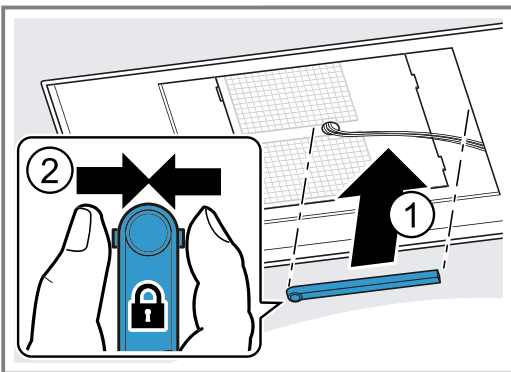


7. Seadke õhupuhasti korpus keskasendisse ja kruvi- ge kinni.

8. Ühendage kaablid.



9. Suruge kokku kaablikanal, asetage peale ja laske kohale fikseeruda.



Filtrikatte paigaldamine

⚠ HOIATUS – Vigastusohkt!

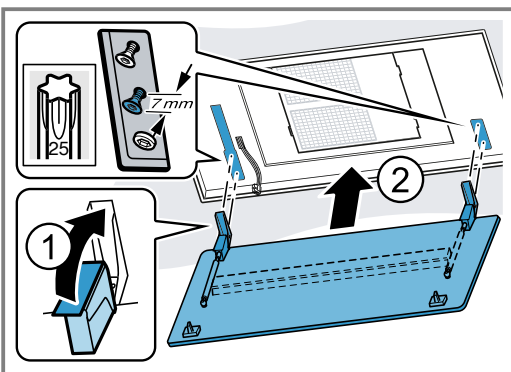
Seadme sisedetailid võivad olla teravate servadega.

- Kandke kaitsekindaid.

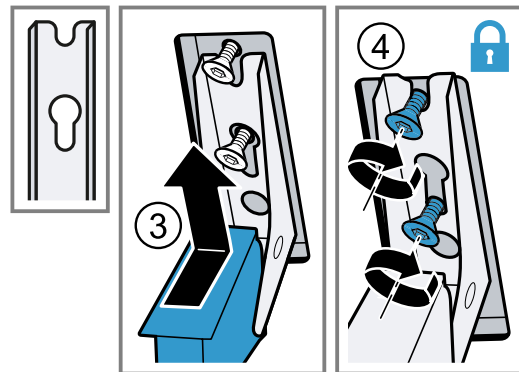
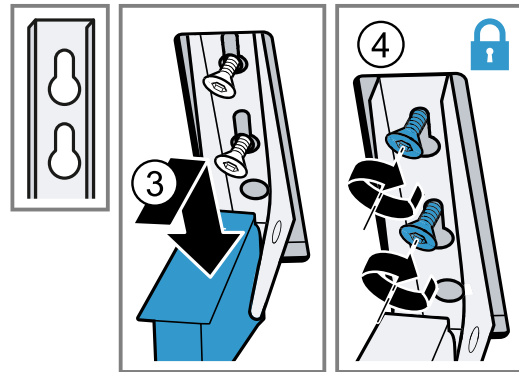
Hingede avamisel ja sulgemisel võite ennast vigastada.

- Ärge puudutage hingede liikuvaid osi.

1. Avage filtrikatte hinged.

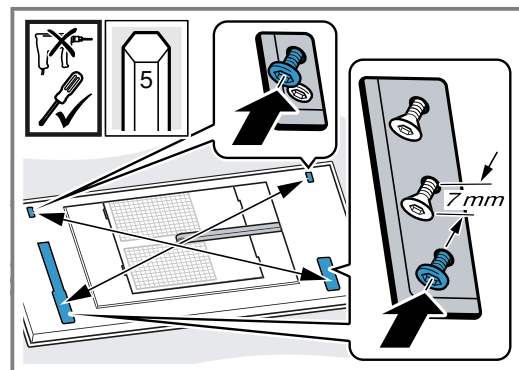


2. Riputage filtrikatte ettenähtud kruvide külge ja olenevalt võtmeaugu avast lükake taha/ette kitsaimasse kohta.



3. Pingutage kinni hingede kinnituskruvid.

4. Kontrollige, kas seadme raam on pinnaga ühetasa.

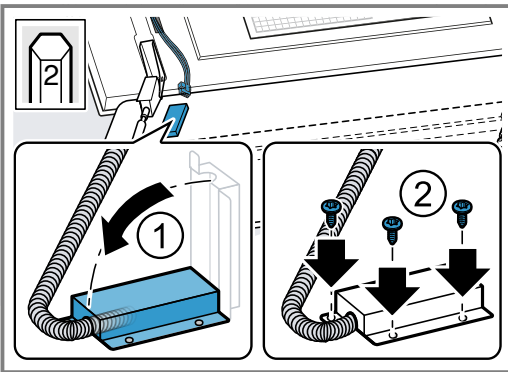
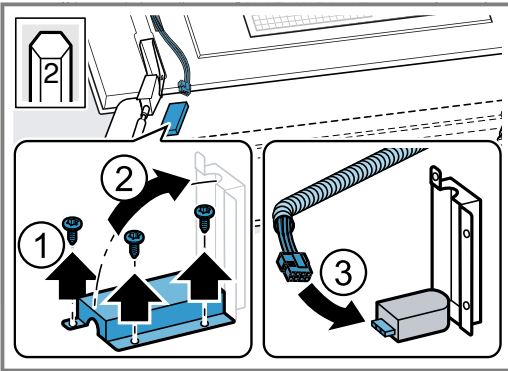


Vajaduse korral pingutage kruvisid veel kord.

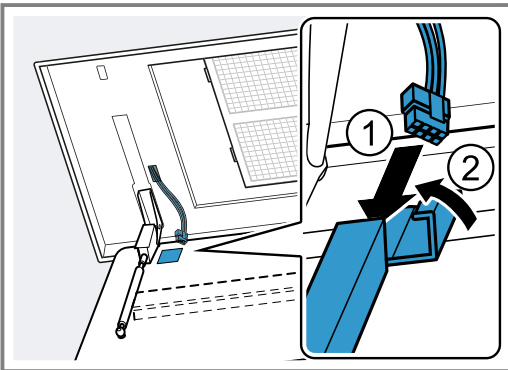
5. Ühendage kaablid seadmega, olenevalt mudelist A või B.

6. **Märkus:** Plekist kattel on teravad servad. Kaitske filtrikate kriimustuste eest.

Seadme mudel A:



7. Seadme mudel B:



8. Asetage rasvafiltrid kohale.
Kahjustuste vältimiseks ärge painutage rasvafiltreid.
9. Keerake filtrikate üles ja laske kohale fikseeruda.

Seadme mahavõtmine

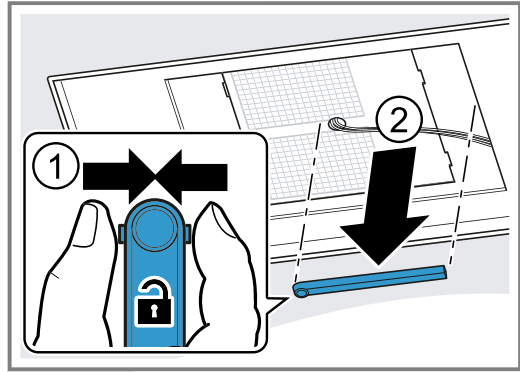
⚠ HOIATUS – Vigastusoht!

Seade on raske.

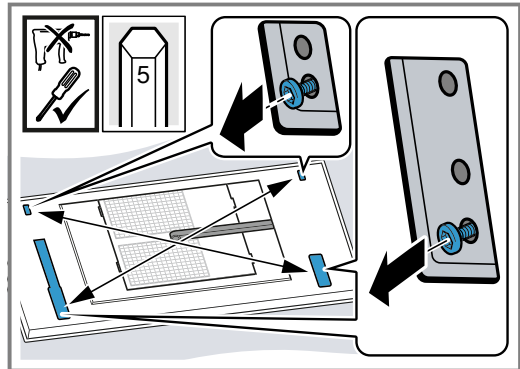
- ▶ Seadme liigutamiseks läheb vaja 2 inimest.
 - ▶ Kasutage vaid sobivaid abivahendeid.
- Seadme sisedetailid võivad olla teravate servadega.
- ▶ Kandke kaitsekindaid.
- Hingede avamisel ja sulgemisel võite ennast vigastada.
- ▶ Ärge puudutage hingede liikuvaid osi.

1. Lahutage seade vooluvõrgust.
2. Keerake filtrikate alla.
Avage filtrikate aeglaselt, ilma et seda tõmbaksite.
3. Eemaldage rasvafiltrid.
Kahjustuste vältimiseks ärge painutage rasvafiltreid.

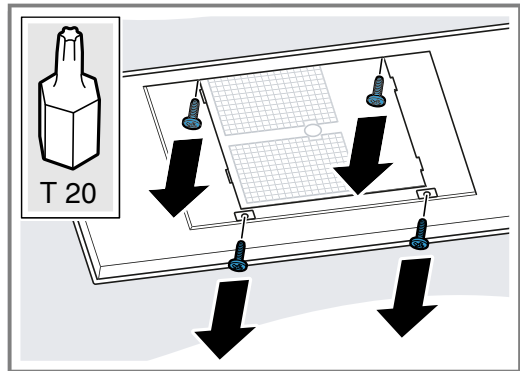
4. Suruge kokku külgmine kaablikanal ja eemaldage.



5. Lahutage kaabel selleks ettenähtud kohas.
6. Keerake hingede kruvid ca 7 mm ulatuses lahti.

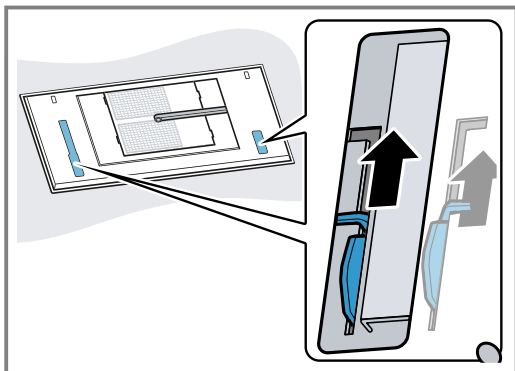


- Ärge keerake kruvisid täielikult lahti.
7. Võtke filtrikate kinnitustest välja ja eemaldage.
8. Keerake lahti vastakuti olevad kruvid, et õhupuhasti korpust lahti võtta.

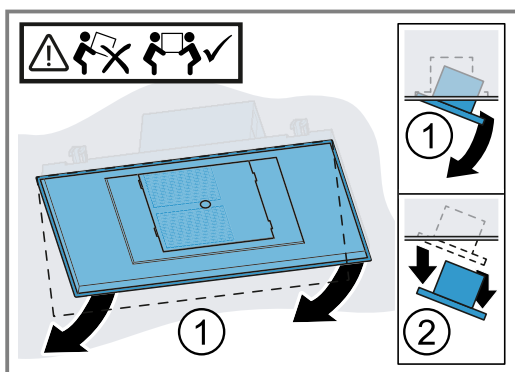


9. Lükake õhupuhasti korpust küljele ja tehke toruühendus.
10. Lükake õhupuhasti korpust teisele küljele ja tõmmake võrgupistik välja.
11. Kruvige õhupuhasti korpust kinni.

12. Seadme küljes olevate riputite vabastamiseks lüka-
ke mahavõtmisklapp sisse.



13. Võtke seade aeglaselt väljalõikest välja.



Turinys

NAUDOTOJO VADOVAS

1	Sauga	24
2	Daiktinės žalos išvengimas	27
3	Aplinkosauga ir taupymas.....	27
4	Darbo režimai	27
5	Susipažinimas	29
6	Prieš pradėdant naudoti pirmą kartą	29
7	Svarbiausia informacija apie valdymą.....	29
8	Home Connect	31
9	Gartraukio valdymas per kaitlentę.....	32
10	Valymas ir priežiūra	33
11	Sutrikimų šalinimas	35
12	Utilizavimas	36
13	Klientų aptarnavimo tarnyba	36
14	Priedai.....	37
15	Atitikties deklaracija	37
16	MONTAVIMO INSTRUKCIJA.....	37
16.4	Saugus montavimas	38

1 Sauga

Atkreipkite dėmesį į toliau pateiktus saugos nurodymus.

1.1 Bendrosios nuorodos

- Atidžiai perskaitykite šią instrukciją.
- Išsaugokite instrukciją bei informaciją apie produktą. Jų gali prireikti vėliau, be to, galėsite ją perduoti naujam prietaiso šeimininkui.
- Jei transportuojant prietaisas buvo pažeistas, nejunkite jo prie elektros tinklo.

1.2 Naudojimas pagal paskirtį

Šis prietaisas skirtas tik įmontuoti. Laikykitės specialios montavimo instrukcijos. Saugus prietaiso naudojimas garantuojamas tik tuomet, jei prietaisas sumontuotas tinkamai, laikantis montavimo instrukcijos. Už neprikaištingą veikimą įrengimo vietoje atsako montuotojas.

Naudokite prietaisą tik:

- rinkti garus,
- privačiame namų ūkyje ir uždaroje namų aplinkos patalpose,
- iki 2000 m aukščio virš jūros lygio;

Niekada nenaudokite prietaiso:

- kartu su išoriniu jungikliu su laikrodžio mechanizmu.

1.3 Naudotojų rato apribojimas

8 metų ir vyresni vaikai ar asmenys, kurie dėl nepakankamų fizinių, jutiminių ar protinių gebėjimų arba nepakankamos patirties ar nežiņojimo negali saugiai valdyti prietaiso gali juo naudotis tik prižiūrimi kito asmens arba jeigu jie yra supažindinti su saugiu prietaiso naudojimu bei supranta iš to kylančius pavojus. Vaikams draudžiama žaisti su prietaisu. Valymo ir naudotojo atliekamų techninės priežiūros darbų vaikai negali atlikti, nebent jiems jau sukako 15 metų ir jie bus prižiūrimi. Jaunesni nei 8 metų vaikų neturėtų būti arti prietaiso ir jungimo laido.

1.4 Saugus naudojimas

ĮSPĖJIMAS – Pavojus uždusti!

Kyla pavojus, kad vaikai užsimaus arba užsivynios pakuotės medžiagas ant galvos ir uždus.

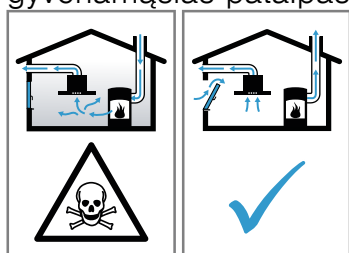
- ▶ Saugokite pakuotės medžiagas nuo vaikų.
- ▶ Neleiskite vaikams žaisti su pakuotės medžiagomis.

Vaikai gali įkvėpti arba praryti smulkių detalių ir uždusti.

- ▶ Saugokite smulkias detales nuo vaikų.
- ▶ Neleiskite vaikams žaisti su smulkiomis detalėmis.

⚠ **ĮSPĖJIMAS – Apsinuodijimo pavojus!**

Kyla pavojus apsinuodyti atgal į patalpą įsiurbiamomis degimo dujomis. Patalpos oru maitinami prietaisai (pvz., dujiniai, tepaliniai šildytuvai, malkomis arba anglimis kūrenamos krosnys, momentiniai ir įprasti vandens šildytuvai) degimo orą ima iš patalpos, kurioje yra pastatyti, o panaudotas dujas pašalina į išorę per dujų šalinimo įrenginius (pvz., kamina). Kai įjungiamas garų rinktuvas, iš virtuvės ir greta esančių patalpų siurbiamas oras. Esant nepakankamam oro tiekimui, susiformuoja neigiamas slėgis. Nuodingos dujos iš kamino arba ventiliacijos šachtos siurbiamos atgal į gyvenamąsias patalpas.



- ▶ Kai prietaise įjungtas oro ištraukimo režimas ir kartu naudojama ugnivietė, kuriai reikia patalpos oro, pasirūpinkite, kad visada būtų tiekiamas pakankamai oro.
- ▶ Pavojaus nėra tik tuomet, jei neigiamas slėgis patalpoje, kurioje yra židinytis, neviršija 4 Pa (0,04 mbar). Tai įmanoma, jei degimui reikalingo oro gali papildomai patekti per atviras angas, pvz., duris, langus, oro tiekimo ir šalinimo movą ar kitas technines priemones. Vien oro tiekimo ir šalinimo mova neužtikrina, kad bus laikomasi ribinės vertės.
- ▶ Bet koku atveju rekomenduojame pasitarti su atsakingu kaminkrėčiu, galinčiu įvertinti viso namo ventiliacijos sistemą ir pasiūlyti tinkamą ventiliacijos sprendimą.
- ▶ Jei prietaisas bus eksploatuojamas tik recirkuliacijos režimu, naudoti prietaisą galima be apribojimų.

⚠ **ĮSPĖJIMAS – Gaisro pavojus!**

Gali užsiliepsnoti filtruose esančios riebalų nuosėdos.

- ▶ Prietaiso niekada nenaudokite be riebalų filtro.
- ▶ Reguliariai valykite riebalų filtrą.
- ▶ Šalia prietaiso niekada nenaudokite atviros ugnies (pvz., negaminkite degių patiekalų).
- ▶ Prietaisą montuoti netoli židinio, kuris kūrenamas kietuoju kuru (pvz., malkomis ar an-

glimis), galima tik tada, jeigu židinytis turi sandarų nenuimamąjį dangtį. Negali būti žiežirbų.

Karštas aliejus ir riebalai labai greitai užsidega.

- ▶ Karštą aliejų ir riebalus būtina nuolat prižiūrėti.
- ▶ Niekada negesinkite degančio aliejaus ar riebalų vandeniu. Išjunkite kaitvietę. Liepsną atsargiai slopinkite dangčiu, gesinimo antklode arba panašiu daiktu.

Jei ant dujinės kaitvietės neuždedamas maisto ruošimo indas, sklinda didelis karštis. Jis gali pažeisti arba uždegti viršuje įmontuotą ventiliatorių.

- ▶ Dujines kaitvietes naudokite tik uždėję maisto ruošimo indą.

Kartu įjungus kelias dujines kaitlentes susidaro didelis karštis. Gali sugesti arba užsidegti viršuje įmontuotas ventiliatorius.

- ▶ Dujines kaitvietes naudokite tik uždėję maisto ruošimo indą.
- ▶ Nustatykite didžiausią ventiliatoriaus galios lygį.
- ▶ Niekomet vienu metu dviejų dujinių kaitviečių nenaudokite ilgiau nei 15 minučių. Dviejų dujinių kaitviečių galia atitinka vieno didelio degiklio galią.
- ▶ Niekada ilgiau nei 15 minučių nenaudokite 5 kW galios didžiųjų degiklių, pvz., kuniškoms keptuvėms.

⚠ **ĮSPĖJIMAS – Pavojus nusideginti!**

Veikiančio prietaiso paviršiai įkaista.

- ▶ Niekada nelieskite įkaitusių paviršių.
- ▶ Laikykite vaikus saugiu atstumu.

Naudojamas prietaisas įkaista.

- ▶ Prieš pradėdami valyti prietaisą, palaukite, kol jis atvės.

⚠ **ĮSPĖJIMAS – Sužeidimų pavojus!**

Prietaiso viduje esančios konstrukcinės dalys gali būti aštrios.

- ▶ Atsargiai valykite prietaiso vidų.
- Ant prietaiso laikomi daiktai gali nukristi.
- ▶ Niekomet nedėkite ant prietaiso jokių daiktų.

Pavojinga keisti elektros įrangos ar mechaninę konstrukciją, prietaisas gali pradėti veikti netinkamai.

- ▶ Nekeiskite elektros įrangos ir mechaninės konstrukcijos.

Filtro dangtis gali švytuoti.

- ▶ Lėtai atidarykite filtro dangtį.
- ▶ Atidarę prilaikykite filtro dangtį, kol jis nus-
tos švytuoti.
- ▶ Lėtai uždarykite filtro dangtį.

Pavojus susižaloti atlenkiant ir užlenkiant la-
nkstus.

- ▶ Nekiškite galūnių į lankstų judėjimo sritį.
Šviesos diodų lemputės šviečia labai ryškiai ir
gali pažeisti akis (1 rizikos grupė).
- ▶ Nežiūrėkite į įjungtas šviesos diodų lem-
putes ilgiau nei 100 sekundžių.

⚠ ĮSPĖJIMAS – Rimtos žalos sveikatai pavojus!

Vaikai gali praryti baterijas.

- ▶ Laikykite jas vaikams nepasiekiamoje vie-
toje.
- ▶ Prarijus gali nudeginti, atsirasti minkštųjų
audinių perforacija ir ištikti mirtis. Sunkūs
nudegimai gali pasireikšti per 2 valandas
nuo prarijimo. Nedelsdami kreipkitės pagal-
bos į gydytoją.

⚠ ĮSPĖJIMAS – Sužeidimų pavojus!

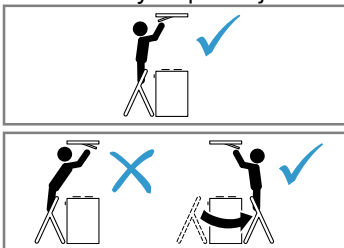
Vaikai gali praryti baterijas.

- ▶ Laikykite jas vaikams nepasiekiamoje vie-
toje.
- ▶ Prižiūrėkite vaikus keisdami baterijas.

Baterijos gali sprogti.

- ▶ Nekraukite baterijų.
- ▶ Įsitikinkite, kad neįvyks baterijų trumpasis
jungimas.
- ▶ Nemeskite baterijų į ugnį.

Dirbant kyła pavojus nukristi nuo prietaiso.



- ▶ Naudokite stabilias pastatomąsias kopė-
čias.
- ▶ Nesilenkite virš kaitlentės.
- ▶ Nelipkite ant kaitlentės ir stalviršio.

Jei jums valant prietaisą kitas asmuo jį valdo
programėle Home Connect, padidėja pavojus
susižaloti.

- ▶ Prieš valydami prietaisą išjunkite programė-
lę Home Connect.

⚠ ĮSPĖJIMAS – Elektros smūgio pavojus!

Apgadintas prietaisas arba apgadintas el.
tinklo prijungimo kabelis kelia pavojų.

- ▶ Niekada nenaudokite apgadinto prietaiso.
- ▶ Norėdami atjungti prietaisą nuo elektros
tinklo, niekada netraukite už el. tinklo prijun-
gimo kabelio. Visada traukite už el. tinklo prijun-
gimo kabelio el. tinklo kištuko.
- ▶ Jeigu prietaisas arba el. tinklo prijungimo
kabelis apgadinti, tuojau pat ištraukite el.
tinklo prijungimo kabelio el. tinklo kištuką
arba išjunkite saugiklį saugiklių dėžutėje.
- ▶ Kreipkitės į klientų aptarnavimo tarnybą.
→ Psl. 36

Netinkamai atlikti remonto darbai kelia pavojų.

- ▶ Atlikti prietaiso remonto darbus leidžiama
tik to mokytam personalui.
- ▶ Prietaisą remontuoti leidžiama tik su origi-
naliomis atsarginėmis dalimis.
- ▶ Jeigu apgadinamas šio prietaiso el. tinklo
prijungimo kabelis, jį pakeisti turi mokyti
specialistai.

Įsiskverbusi drėgmė gali sukelti elektros smū-
gį.

- ▶ Prieš pradėdami valyti ištraukite tinklo kištu-
ką arba saugiklių dėžutėje išjunkite saugiklį.
- ▶ Nevalykite prietaiso garu arba aukštu slėgiu
valančiais įrenginiais.

⚠ ĮSPĖJIMAS – Sprogimo pavojus!

Itin agresyvūs šarminės arba stiprūs rūgštinės
sudėties plovikliai reaguodami su indaplovės
plovimo kameroje esančiomis aliumininėmis
dalimis gali sukelti sprogimą.

- ▶ Niekada nenaudokite itin agresyvių šar-
minės arba stiprių rūgštinės sudėties valik-
lių. Aliumininių dalių, pvz., gartraukio riebalų
filtro, niekada neplaukite pramoniniais valik-
liais.

⚠ ĮSPĖJIMAS – Gaisro pavojus!

Gali užsiliepsnoti filtruose esančios riebalų
nuosėdos.

- ▶ Reguliariai valykite riebalų filtrą.

⚠ ĮSPĖJIMAS – Sužeidimų pavojus!

Netinkamai atlikti remonto darbai kelia pavojų.

- ▶ Atlikti prietaiso remonto darbus leidžiama
tik išmokytam personalui.
- ▶ Jei prietaisas sugedęs, informuokite kl. apt.
tarnybą.

→ "Klientų aptarnavimo tarnyba", Psl. 36

⚠ ĮSPĖJIMAS – Elektros smūgio pavojus!

Įsiskverbusi drėgmė gali sukelti elektros smūgį.

- ▶ Nenaudokite drėgnų valymo šluosčių.

2 Daiktinės žalos išvengimas

2.1 Materialinės žalos vengimas

DĖMESIO!

Susidaręs kondensatas gali sukelti koroziją.

- ▶ Gamindami maistą visuomet įjunkite prietaisą, kad nesusidarytų kondensatas.

Į valdymo elementus prasiskverbusi drėgmė gali juos pakeisti.

- ▶ Niekuomet nevalykite valdymo elementų drėgna šluoste.

Netinkamai valydami, galite pažeisti paviršius.

- ▶ Atkreipkite dėmesį į valymo nuorodas.
- ▶ Nenaudokite aštrių arba šveičiamųjų valymo priemonių.
- ▶ Nerūdijančiojo plieno paviršius valykite tik gludinio kryptimi.
- ▶ Nerūdijančiojo plieno valiklio nenaudokite valydami valdymo elementus.

Atgal tekantis kondensatas gali sugadinti prietaisą.

- ▶ Iš prietaiso būtina įrengti oro ištraukimo kanalą maž. su 1° nuolydžiu.

Netinkamai naudojami dizaino elementai gali nulūžti.

- ▶ Netraukite už dizaino elementų.
- ▶ Niekada nedėkite ir nekabinkite ant dizaino elementų jokių daiktų.

Iš baterijų išbėgęs skystis pažeidžia nuotolinio valdymo pultelį.

- ▶ Jei nenaudojate nuotolinio valdymo pultelio, išimkite baterijas.

- ▶ Išsikrovusias arba sugedusias baterijas utilizuokite saugiai ir laikydamiesi aplinkosaugos reikalavimų.

Paviršiaus pažeidimas dėl nenuimtos apsauginės plėvelės.

- ▶ Prieš naudodami pirmą kartą nuimkite nuo visų prietaiso dalių apsauginę plėvelę.

Dažyti paviršiai lengvai pažeidžiami.

- ▶ Atkreipkite dėmesį į valymo nuorodas.
→ *"Prietaiso valymas", Psl. 33*
- ▶ Stenkitės nesubraižyti dažytų paviršių.

3 Aplinkosauga ir taupymas

3.1 Pakuotės utilizavimas

Pakuotei naudojamos medžiagos yra nekenksmingos aplinkai, jas galima perdirbti.

- ▶ Atskiras dalis išmeskite išrūšiavę.

3.2 Energijos taupymas

Jei paisysite šių nuorodų, Jūsų prietaisas vartos mažiau elektros.

Atsižvelgdami į garų kiekį, parinkite ventiliatoriaus veikimo intensyvumo lygį.

- Kuo žemesnis ventiliatoriaus veikimo lygis, tuo mažiau elektros energijos suvartojama.
Intensyvų lygį naudokite tik prirėikus.

Jeigu ruošiant maistą atsiranda daugiau garų, laiku perjunkite aukštesnį ventiliatoriaus veikimo lygį.

- Kvapai nepasklis po patalpą.

Išjunkite apšvietimą, kai jo nebereikia.

- Kai apšvietimas išjungtas, jis neieško energijos.

Nurodytais intervalais išvalykite filtrą arba pakeiskite.

- Tuomet filtras veiks našiau.

Uždėkite dangtį.

- Sumažės maisto ruošimo garų ir kondensato kiekis.

Papildomas funkcijas naudokite tik prirėikus.

- Išjungus papildomas funkcijas sumažėja elektros sąnaudos.

4 Darbo režimai

Savo prietaisą galite naudoti oro ištraukimo arba recirkuliacijos režimu.

Užterštumo indikatorių reikia tinkamai nustatyti pagal pasirinktą darbo režimą ir naudojamus filtrus.

→ *"Užterštumo indikatoriaus nustatymas", Psl. 30*

4.1 Oro ištraukimo režimas

Įsiurbtas oras išvalomas riebalų valymo filtre ir per vamzdyną išpučiamas į aplinką.



Orą draudžiama nukreipti į ventilacijos šachtą, naudojamą prietaisų, deginančių dujas arba kitokias degiasias medžiagas išmetamosioms dujoms (netaikoma cirkuliacijos prietaisams).

- Jei šalinamą orą norima nukreipti į neeksploatuojamą dūmų ar dujų ventilacijos ortakį, reikia gauti atsakingos priešgaisrinės tarnybos leidimą.
 - Jeigu šalinamas oras nukreipiamas per išorinę sieną, reikia naudoti teleskopinę movą.
-

4.2 Recirkuliacijos režimas

Įsiurbtas oras valomas riebalų ir kvapų filtru, tada vėl gražinamas į patalpą.



Jei norite išvengti kvapų prietaisui veikiant recirkuliacijos režimu, sumontuokite kvapų filtrą. Informacijos apie įvairias prietaiso naudojimo recirkuliacijos režimu galimybes ieškokite mūsų kataloge arba teiraukitės savo pardavėjo. Reikiamų priedų galėsite įsigyti specialiose parduotuvėse, klientų aptarnavimo tarnyboje arba internetinėje parduotuvėje.

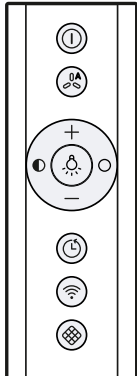
→ "Priedai", Psl. 37

5 Susipažinimas

5.1 Valdymo elementai

Valdymo elementais Jūs nustatote visas savo prietaiso funkcijas ir gaunate informacijos apie darbo būseną.

Patarimas. Nuotolinio valdymo pultelį kuo tiksliau nukreipkite į šviesos diodų indikatorius infraraudonųjų spindulių imtuvą.

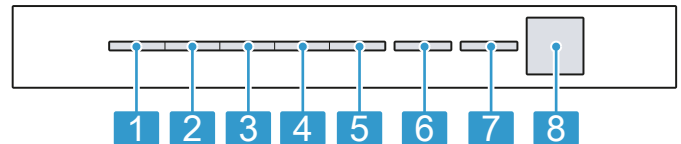


ⓘ	Prietaiso įjungimas arba išjungimas
Ⓜ	Automatinio režimo ¹ įjungimas arba išjungimas
+	Ventiliatoriaus galios pakopos didinimas
-	Ventiliatoriaus galios pakopos mažinimas
💧	Drėkinimo įjungimas arba išjungimas
☉	Ryškumo mažinimas
☉	Ryškumo didinimas
🌀	Ventiliatoriaus inercinės eigos įjungimas arba išjungimas
¹ Priklausomai nuo prietaiso įrangos	

📶	Home Connect Užmegzti ryšį
🔍	Filtro užterštumo indikatorius nustatymas iš naujo
¹ Priklausomai nuo prietaiso įrangos	

5.2 Šviesos diodų indikatorius

Šviesos diodų indikatorius rodo nustatytas vertes ir funkcijas.



1	1 ventiliatoriaus galios lygis / riebalų filtro užterštumo indikatorius
2	2 ventiliatoriaus galios lygis / kvapų filtro užterštumo indikatorius
3	3 ventiliatoriaus galios lygis
4	1 intensyvumo lygis
5	2 intensyvumo lygis
6	Automatinis režimas ¹ / ventiliatoriaus inercinė eiga / intervalinė ventiliacija
7	Home Connect
8	Infraraudonųjų spindulių imtuvas
¹ Priklausomai nuo prietaiso įrangos	

6 Prieš pradėdant naudoti pirmą kartą

Nustatykite parametrus, reikalingus pirmajam paleidimui. Išvalykite prietaisą ir priedus.

6.1 Darbo režimo nustatymas

Standartiškai Jūsų prietaise nustatytas oro ištraukimo režimas.

Pastaba. Norėdami naudoti recirkuliacijos režimą, turėsite įsigyti papildomą priedą.

- ▶ Jei norite naudoti recirkuliacijos režimą, nustatykite darbo režimą.

7 Svarbiausia informacija apie valdymą

7.1 Prietaiso įjungimas

Reikalavimas. Nuotolinio valdymo pultelį kuo tiksliau nukreipkite į šviesos diodų indikatorius infraraudonųjų spindulių imtuvą.

- ▶ Įjunkite prietaisą paspausdami ⓘ.
- ✓ Įsijungs 2 ventiliatoriaus galios lygis.
- ✓ Šviesos diodų indikatoriuje ims šviesti nustatyto ventiliatoriaus galios lygio šviesos diodas.

7.2 Prietaiso išjungimas

Jei prietaiso nenaudojate, išjunkite jį.

- ▶ Prietaisas išjungiama paspaudžiant ⓘ.
- ✓ Prietaisas išsijungia. Vykdomos funkcijos sustabdomos.

7.3 Ventilatoriaus galios lygio nustatymas

- ▶ Paspauskite + arba –.
- ✓ Šviesos diodų indikatoriuje ims šviesti nustatyto ventilatoriaus galios lygio šviesos diodas.

7.4 Intensyviosios pakopos įjungimas

Jei kvapai labai intensyvūs arba jei susidarė daug garų, galite įjungti intensyviają pakopą.

1. Spaudinėkite +, kol šviesos diodų indikatoriuje įsižiebs 1 intensyviosios pakopos 4 šviesos diodas.
 2. Spaudinėkite +, kol šviesos diodų indikatoriuje įsižiebs 2 intensyviosios pakopos 5 šviesos diodas.
- ✓ Maždaug po 6 minučių prietaisas automatiškai perjungia 3 ventilatoriaus galios lygį.

7.5 Intensyviosios pakopos išjungimas

- ▶ Norėdami nustatyti bet kokį ventilatoriaus galios lygį, paspauskite –.

7.6 Ventilatoriaus inercinės eigos įjungimas

- ▶ Paspauskite ☺.
- ✓ Šviesos diodų indikatoriuje šviečia ventilatoriaus galios lygio 1 šviesos diodas. 6 šviesos diodas mirksi veikiant ventilatoriaus inercinei eigai.
- ✓ Prietaisas automatiškai išsijungia maždaug po 10 minučių.

7.7 Ventilatoriaus inercinės eigos išjungimas

- ▶ Paspauskite ☺.
- ✓ Ventilatoriaus inercinė eiga nutraukiama.
- ✓ Prietaisas perjungia prieš tai pasirinktą ventilatoriaus galios lygį.

7.8 Intervalinė ventiliacija

Jei norite, kad virtuvė būtų vėdinama reguliariai, galite įjungti intervalinę ventiliaciją. Kai įjungta intervalinė ventiliacija, nustatytam laikui įjungiamas, paskui išjungiamas pasirinktas galios lygis.

Pastaba. Ši funkcija yra tik Home Connect programėlėje.

Kai įjungta intervalinė ventiliacija, šviesos diodų indikatoriuje vis sumirksi intervalinės ventiliacijos 6 šviesos diodas ir šviečia pasirinkto ventilatoriaus galios lygio šviesos diodas. Pasibaigus vėdinimo laikui, pasirinkto ventilatoriaus galios lygio šviesos diodas užgesa. 6 šviesos diodas ir toliau mirksi.

7.9 Automatinio režimo įjungimas¹

Optimalus ventilatoriaus galios lygis automatiškai nustatomas pagal jutiklio duomenis.

- ▶ Paspauskite 🏠.
- ✓ Šviesos diodų indikatoriuje šviečia automatinio režimo 6 šviesos diodas.

7.10 Automatinio režimo išjungimas¹

- ▶ Paspauskite 🏠.
- ✓ Prietaisas įjungia prieš tai nustatytą ventilatoriaus galios lygį.
- ✓ Ventiliacija išjungiamas automatiškai, kai jutiklis neatpina patalpos oro kokybės pokyčių.
- ✓ Automatinis režimas veikia ilgiausiai 4 valandas.

7.11 Jutiklio jautrumas¹

Įjungus automatinį režimą, prietaise esantis jutiklis vertina maisto ruošimo kvapų intensyvumą. Atsižvelgiant į nustatytą jutiklio jautrumą, optimalus ventilatoriaus galios lygis nustatomas automatiškai.

Jei jutiklio valdiklis reaguoja per silpnai ar per jautriai, galite pakeisti jutiklio jautrumo nuostatą.

- Gamyklinė nuostata: 3 ventilatoriaus galios lygis
- Mažiausia nuostata: 1 ventilatoriaus galios lygis
- Didžiausia nuostata: 5 ventilatoriaus galios lygis

7.12 Jutiklio jautrumo nustatymas¹

Reikalavimas. Prietaisas išjungtas.

1. Maždaug 3 sekundes spauskite ⓪ ir 🏠.
 2. Norėdami pakeisti nuostatą, paspauskite + arba –. Norėdami atšaukti nuostatą, paspauskite ⓪.
 3. Norėdami išsaugoti nuostatą, maždaug 3 sekundes spauskite ⓪ ir 🏠.
Arba palaukite apie 10 sekundžių, kol nuostata bus išsaugota automatiškai.
- ✓ Kai pasirinkta nuostata išsaugoma, suveikia garsinis signalas.

7.13 Užterštumo indikatorius

Jei riebalų filtras arba kvapų filtras užterštas, prietaisą išjungus mirksi atitinkami simboliai.

Pastaba. Užterštumo indikatorius galite nustatyti programėlėje „Home Connect“, atsižvelgdami į naudojamą filtrą.

Išvalykite užterštą riebalų filtrą ir tai darydami atkreipkite dėmesį į valymo nuorodas šioje instrukcijoje.

Pakeiskite užterštą kvapų filtrą ir tai darydami atkreipkite dėmesį į nuorodą pateiktoje instrukcijoje.

Naudodami atnaujinamuosius kvapų filtrus atkreipkite dėmesį į nuorodą pateiktoje instrukcijoje.


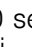
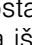
7.14 Užterštumo indikatorius nustatymas

Užterštumo indikatorius reikia nustatyti pagal naudojamą filtrą.

Reikalavimas. Prietaisas išjungtas.

1. Maždaug 3 sekundes spauskite ⓪ ir 🏠.
 - Norėdami nustatyti recirkuliacijos režimą (neregeneruojamasis filtras), spauskite + / –, kol šviesos diodų indikatoriuje įsižiebs 2 šviesos diodas.
 - Norėdami nustatyti recirkuliacijos režimą (regeneruojamasis filtras), spauskite + / –, kol šviesos diodų indikatoriuje įsižiebs 3 šviesos diodas.


¹ Priklausomai nuo prietaiso įrangos

- Norėdami elektroniniame valdiklyje vėl nustatyti režimą be recirkuliacinio oro filtro, spauskite + / –, kol šviesos diodų indikatoriuje įsižiebs 1 šviesos diodas.
2. Norėdami išsaugoti nuostatą, maždaug apie 3 sekundes spauskite  ir .
- Arba palaukite apie 10 sekundžių, kol nuostata bus išsaugota automatiškai.
- Norėdami atšaukti nuostatą, paspauskite .
- ✓ Kai pasirinkta nuostata išsaugoma, suveikia garsinis signalas.

7.15 Užterštumo indikatoriaus nustatymas iš naujo


Išvalius riebalų filtrą arba pakeitus kvapų filtrą užterštumo indikatorius galima nustatyti iš naujo.

Reikalavimai

- Prietaisą išjungus, šviesos diodų indikatoriuje mirksi 1 šviesos diodas, skirtas riebalų filtro užterštumo indikatoriumi, ir (arba) 2 šviesos diodas, skirtas kvapų filtro užterštumo indikatoriumi.
- Dar kartą pasigirsta signalas.
- ▶ Paspauskite .
- ✓ Užterštumo indikatorius nustatomas iš naujo.

7.16 Apšvietimo įjungimas

Apšvietimą galite įjungti arba išjungti, kada norite, neatšizvelgdami į ventiliatorių.

- ▶ Paspauskite .

7.17 Ryškumo nustatymas

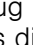
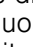
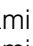
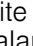

- ▶ Paspauskite ir palaikykite  arba .

Pastaba. Apšvietimo temperatūros nuostatas galima nustatyti Home Connect programėlėje, jei prietaisas turi tokią funkciją.

7.18 Mygtukų tono įjungimas

Galima įjungti mygtukų toną.

Reikalavimas. Prietaisas išjungtas.

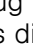
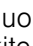
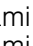

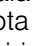
1. Maždaug 3 sekundes spauskite  ir .
- ✓ Šviesos diodų indikatoriuje šviečia šiuo metu pasirinktos nuostatos šviesos diodas.
2. Spauskite + arba –, kol šviesos diodų indikatoriuje įsižiebs 1 šviesos diodas.
- Norėdami atšaukti nuostatą, paspauskite .
3. Norėdami išsaugoti nuostatą, maždaug 3 sekundes spauskite  ir .
- Arba palaukite apie 10 sekundžių, kol nuostata bus išsaugota automatiškai.
- ✓ Kai pasirinkta nuostata išsaugoma, suveikia garsinis signalas.

7.19 Mygtukų tono išjungimas

Mygtukų toną galima išjungti.

Pastaba. Prietaiso signalai visada yra įjungti, jų išjungti negalima.

Reikalavimas. Prietaisas išjungtas.

1. Maždaug 3 sekundes spauskite  ir .
- ✓ Šviesos diodų indikatoriuje šviečia šiuo metu pasirinktos nuostatos šviesos diodas.
2. Spauskite + arba –, kol šviesos diodų indikatoriuje įsižiebs 2 šviesos diodas.
- Norėdami atšaukti nuostatą, paspauskite .
3. Norėdami išsaugoti nuostatą, maždaug 3 sekundes spauskite  ir .
- Arba palaukite apie 10 sekundžių, kol nuostata bus išsaugota automatiškai.
- ✓ Kai pasirinkta nuostata išsaugoma, suveikia garsinis signalas.

8 Home Connect

Šis prietaisas palaiko kompiuterinius tinklus. Kad galėtumėte valdyti funkcijas Home Connect programėle, pritaikyti pagrindines nuostatas arba stebėti esamą darbo būseną, susiekite savo prietaisą su mobiliuoju galiniu prietaisu.

Home Connect paslaugos teikiamos ne visose šalyse. Home Connect funkcijos prieinamumas priklauso nuo to, ar Home Connect paslaugos teikiamos jūsų šalyje. Daugiau informacijos apie tai rasite: www.home-connect.com.

Programėlė Home Connect padės Jums, teikdama nurodymus per visą registravimosi procedūrą. Nustatykite vadovaudamiesi Home Connect programėlės instrukcijomis.

Jei prietaisas nesujungiamas su namų tinklu, jis veikia kaip prie tinklo neprijungtas prietaisas ir gali būti toliau valdomas nuotolinio valdymo pultu.

Patarimas. Taip pat atkreipkite dėmesį į nurodymus Home Connect programėlėje.

Pastabos

- Perskaitykite šioje naudojimo instrukcijoje pateiktus saugos nurodymus ir užtikrinkite, kad jų būtų laikomasi ir tada, kai valdote prietaisą Home Connect programėle.
→ "Sauga", Psl. 24
- Pačiame prietaise atliekamiems valdymo veiksmams visada teikiamas pirmumas. Tuo metu valdyti Home Connect programėle negalima.
- Kai veikia parengties režimu tinkle, Jūsų prietaisas vartoja maks. 2 W energijos.
- Jei ryšiui su namų tinklu Jums reikia prietaiso MAC adreso, jį rasite šalia specifikacijų lentelės.
→ Psl. 37

8.1 Home Connect diegimas

Reikalavimai

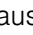

- Prietaisas išjungtas.
 - Turite mobilųjį įrenginį su įdiegta naujausia operacinės sistemos „iOS“ arba „Android“ versija, pvz., išmanųjį telefoną.
 - Mobilusis įrenginys ir prietaisas yra Jūsų namų WLAN signalo zonoje.
1. Atsisiųsta programėlė Home Connect.
 2. Atverkite programėlę Home Connect ir nuskaitykite toliau pateiktą QR kodą.



3. Vadovaukitės programėlėje Home Connect pateikiamomis instrukcijomis.

8.2 Ryšio atkūrimas

Galima atkurti išsaugotus ryšius su namų tinklu ir Home Connect programėle.

- ▶ Spauskite  ir , kol šviesos diodų indikatoriuje užges 7 šviesos diodas.
- ✓ Pasigirsta akustinis signalas.

8.3 Programinės įrangos atnaujinimas

Naudojant programinės įrangos naujinimo funkciją atnaujinama Jūsų prietaiso programinė įranga, pvz., ji optimizuojama, ištaisomos klaidos, įdiegiami saugai svarbūs naujiniai, papildomos funkcijos ir paslaugos. Tai galioja, jei esate registruotas Home Connect vartotojas, programėlė įdiegta jūsų mobiliajame įrenginyje ir prisijungta prie Home Connect serverio. Kai tik atsiranda programinės įrangos naujinys, apie tai informuojama per programėlę Home Connect ir joje galite paleisti programinės įrangos naujinimą. Sėkmingai parsisiuntę galėsite paleisti naujinių diegimą programėlėje Home Connect, kai prisijungsite prie savo namų WLAN („Wi-Fi“). Apie sėkmingą įdiegimą informuojama programėlėje Home Connect.

Pastabos

- Programinės įrangos naujinimas vyksta dviem etapais.
 - Pirmajame etape ji parsisiunčiama.
 - Antrajame etape ji įdiegiama jūsų prietaise.
- Kol vyksta parsisiuntimas, galite toliau naudotis savo prietaisu. Atsižvelgiant į asmenines programėlės nuostatas, programinės įrangos naujiniai gali būti parsisiunčiami ir automatiškai.
- Diegimas trunka keletą minučių. Vykstant diegimui negalite naudotis prietaisu.
- Gavus su sauga susijusių naujinių, rekomenduojama juos įdiegti kuo greičiau.

8.4 Nuotolinė diagnozė

Naudodamasi nuotoline diagnoze, klientų aptarnavimo tarnyba gali prieiti prie Jūsų prietaiso, jeigu Jūs kreipėtės į ją su tokiu pageidavimu, Jūsų prietaisas yra susietas su Home Connect serveriu ir nuotolinės diagnostikos paslauga yra teikiama toje šalyje, kurioje Jūs naudojate prietaisą.

Patarimas. Daugiau informacijos bei nuorodų dėl nuotolinės diagnostikos prieinamumo Jūsų šalyje rasite vietinio tinklalapio techninės priežiūros / pagalbos srityje: www.home-connect.com.

8.5 Duomenų apsauga

Atkreipkite dėmesį į nuorodas dėl duomenų apsaugos. Jūsų prietaisui pirmą kartą užmezgus ryšį su prie interneto prijungtu namų kompiuteriniu tinklu, Jūsų prietaisas Home Connect serveriui perduoda tokių kategorijų duomenis (pradinė registracija):

- unikaliąją prietaiso žymą (kurią sudaro prietaiso kodai ir įmontuoto Wi-Fi komunikacijos modulio MAC adresas);
- Wi-Fi komunikacijos modulio saugos sertifikatą (ryšiui apsaugoti informacinių technologijų prasme);
- aktualią Jūsų buitinio prietaiso programinės ir aparatinės įrangos versiją;
- jei atlikta, prieš tai buvusios atstatos į gamyklinius nuostatus būseną.

Ši pradinė registracija parengia Home Connect funkcijų naudojimui ir ją reikia atlikti tik tada, kai pirmą kartą norite naudotis Home Connect funkcijomis.

Pastaba. Atkreipkite dėmesį, kad Home Connect funkcijas galima naudoti tik kartu su Home Connect programėle. Informaciją apie duomenų apsaugą galite pasižiūrėti Home Connect programėlėje.

9 Gartraukio valdymas per kaitlentę

Savo prietaisą galite susieti su tinkama kaitlente ir per ją valdyti prietaiso funkcijas.

Jei kaitlenteje ir garų rinktuve galima naudoti Home Connect, juos paprasčiausia susieti per programėlę Home Connect. Abu prietaisus susiekite naudodami Home Connect ir vadovaukitės programėlėje pateikiamomis instrukcijomis.

Pastabos

- Atkreipkite dėmesį į prietaiso naudojimo instrukcijoje pateiktus saugos nurodymus ir užtikrinkite, kad jų būtų laikomasi ir tada, kai valdote prietaisą prijungę gartraukį prie kaitlentės.
- Prietaise atliekamiems valdymo veiksams visada teikiama pirmenybė. Tuo metu gartraukio valdyti kaitlentės skydeliu negalima.
- Dabar ryšį su gartraukiu galite nustatyti per programą Home Connect. Kitais būdais prijungti nebegalima.

10 Valymas ir priežiūra

Kad jūsų prietaisas ilgai gerai veiktų, rūpestingai jį valykite ir prižiūrėkite.

10.1 Valymo priemonės

Specialių valymo priemonių galite įsigyti specializuotoje parduotuvėse, klientų aptarnavimo tarnyboje arba interneto parduotuvėje.

⚠️ ĮSPĖJIMAS – Elektros smūgio pavojus!

Įsiskverbusi drėgmė gali sukelti elektros smūgį.

- ▶ Prieš pradėdami valyti ištraukite tinklo kištuką arba saugiklių dėžutėje išjunkite saugiklį.
- ▶ Nevalykite prietaiso garu arba aukštu slėgiu valančiais įrenginiais.

⚠️ ĮSPĖJIMAS – Pavojus nusideginti!

Naudojamas prietaisas įkaista.

- ▶ Prieš pradėdami valyti prietaisą, palaukite, kol jis atvės.

DĖMESIO!

Netinkamos valymo priemonės gali apgadinti prietaiso paviršius.

- ▶ Nenaudokite aštrių arba šveičiamųjų valymo priemonių.
- ▶ Nenaudokite valymo priemonių, kurių sudėtyje yra daug alkoholio.
- ▶ Nenaudokite kietų šveitiklių arba valymo kempinių.
- ▶ Stiklo valiklį, stiklo gremžtuką arba nerūdijančiojo plieno valiklius naudokite tik tada, jeigu taip nurodyta prietaiso valymo instrukcijoje.
- ▶ Prieš naudodami kruopščiai išplaukite naujas drėgmę sugeriačias šluostes.

10.2 Prietaiso valymas

Prietaisą valykite taip, kaip nurodyta, kad įvairios dalys ir paviršiai nebūtų pažeisti netinkamai valant ar naudojant netinkamas valymo priemones.

⚠️ ĮSPĖJIMAS – Sprogimo pavojus!

Itin agresyvūs šarminės arba stiprūs rūgštinės sudėties plovikliai reaguodami su indaplovės plovimo kameroje esančiomis aliumininėmis dalimis gali sukelti sprogimą.

- ▶ Niekada nenaudokite itin agresyvių šarminės arba stiprių rūgštinės sudėties valiklių. Aliuminiinių dalių, pvz., gartraukio riebalų filtro, niekada neplaukite pramoniniais valikliais.

⚠️ ĮSPĖJIMAS – Elektros smūgio pavojus!

Įsiskverbusi drėgmė gali sukelti elektros smūgį.

- ▶ Prieš pradėdami valyti ištraukite tinklo kištuką arba saugiklių dėžutėje išjunkite saugiklį.
- ▶ Nevalykite prietaiso garu arba aukštu slėgiu valančiais įrenginiais.

⚠️ ĮSPĖJIMAS – Pavojus nusideginti!

Naudojamas prietaisas įkaista.

- ▶ Prieš pradėdami valyti prietaisą, palaukite, kol jis atvės.

⚠️ ĮSPĖJIMAS – Sužeidimų pavojus!

Prietaiso viduje esančios konstrukcinės dalys gali būti aštrios.

- ▶ Atsargiai valykite prietaiso vidų.

Jei jums valant prietaisą kitas asmuo jį valdo programėle Home Connect, padidėja pavojus susižaloti.

- ▶ Prieš valydami prietaisą išjunkite programėlę Home Connect.
1. Perskaitykite valymo priemonės naudojimo instrukciją
→ "Valymo priemonės", Psl. 33.
 2. Atsižvelgdami į paviršių, valykite taip:
 - Nerūdijančiojo plieno paviršius valykite plovimo šluoste ir karštu ploviklio tirpalu gludrinimo kryptimi.
 - Lakuotus paviršius valykite plovimo šluoste ir karštu ploviklio tirpalu.
 - Aliuminį valykite minkšta šluoste ir stiklų valikliu.
 - Plastiką valykite minkšta šluoste ir stiklo valikliu.
 - Stiklą valykite minkšta šluoste ir stiklo valikliu.
 3. Nusausinkite minkšta šluoste.
 4. Ant nerūdijančiojo plieno paviršių minkšta šluoste užtepkite ploną nerūdijančiojo plieno valiklio sluoksnį.
Specialių nerūdijančiojo plieno valiklių galima įsigyti Klientų aptarnavimo tarnyboje arba specializuotoje parduotuvėje.

10.3 Valdymo elementų valymas

⚠️ ĮSPĖJIMAS – Elektros smūgio pavojus!

Įsiskverbusi drėgmė gali sukelti elektros smūgį.

- ▶ Nenaudokite drėgnų valymo šluosčių.

1. Perskaitykite valymo priemonės naudojimo instrukciją
→ "Valymo priemonės", Psl. 33.
2. Valykite karštu ploviklio tirpalu ir sudrėkinta šluoste.
3. Nusausinkite minkšta šluoste.

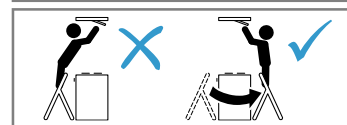
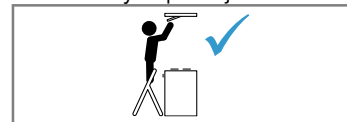
10.4 Riebalų filtro išmontavimas

⚠️ ĮSPĖJIMAS – Sužeidimų pavojus!

Filtro dangtis gali švytuoti.

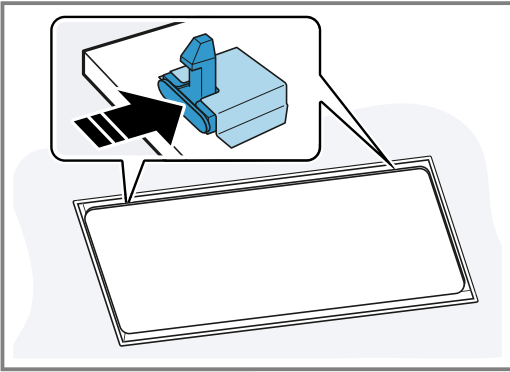
- ▶ Lėtai atidarykite filtro dangtį.
- ▶ Atidarę prilaikykite filtro dangtį, kol jis nustos švytuoti.
- ▶ Lėtai uždarykite filtro dangtį.

Dirbant kyla pavojus nukristi nuo prietaiso.



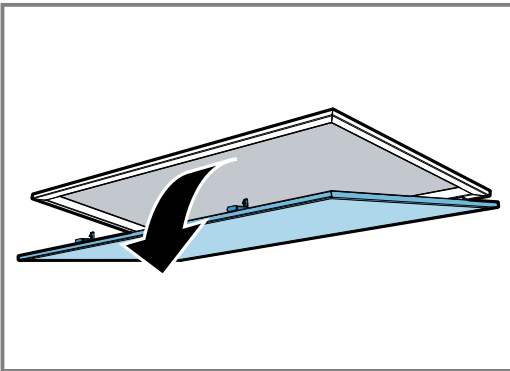
- ▶ Naudokite stabilias pastatomąsias kopėčias.
- ▶ Nesilenkite virš kaitlentės.
- ▶ Nelipkite ant kaitlentės ir stalviršio.

1. Atidarykite filtro dangčio fiksatorių.



Kad filtro dangtis didele jėga nekristų žemyn, prilai-
kykite jį abiem rankomis.

2. Filtro dangtį atidarykite patraukdami žemyn.

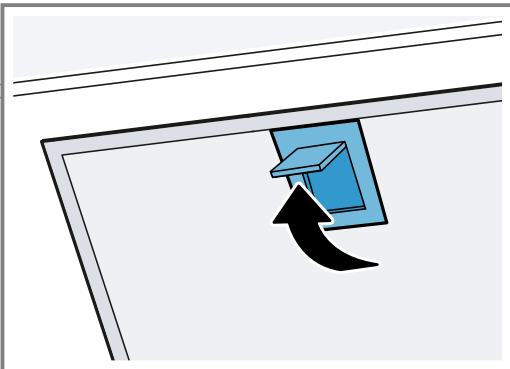


3. **DĖMESIO!**

Nukritęs žemyn riebalų filtras gali pažeisti apačioje
esančią kaitlentę.

- ▶ Ranka suimkite filtrą už apačios.

Atidarykite riebalų filtrų fiksatorius.



4. Riebalų filtrą išimkite iš laikiklių.

Kad žemyn nelašėtų riebalai, laikykite riebalų filtrą
horizontaliai.

10.5 Rankinis riebalų filtro valymas

Metalinis riebalų filtras iš virtuvės garų išvalo riebalus.
Tik reguliariai valomi filtrai tinkamai atskiria riebalus.
Rekomenduojame riebalų filtrus valyti kas 2 mėnesius.

⚠ ĮSPĖJIMAS – Gaisro pavojus!

Gali užsiliepsnoti filtruose esančios riebalų nuosėdos.

- ▶ Reguliariai valykite riebalų filtrą.

Reikalavimas. Riebalų filtrai išmontuoti.

→ "Riebalų filtro išmontavimas", Psl. 33

1. Perskaitykite valymo priemonės naudojimo instrukci-
ją
→ "Valymo priemonės", Psl. 33.
2. Riebalų filtrus pamirkykite karštame šarme.
Jei nešvarumus pašalinti labai sunku, galite naudoti
specialų riebalų tirpiklį. Riebalų tirpiklio galite įsigyti
mūsų klientų aptarnavimo tarnyboje arba internetinė-
je parduotuvėje.
3. Valykite riebalų filtrą šepetėliu.
4. Kruopščiai išplaukite.
5. Palikite, kad gerai nuvarvėtų.

10.6 Riebalų filtro plovimas indaplovėje

Metalinis riebalų filtras iš virtuvės garų išvalo riebalus.
Tik reguliariai valomi filtrai tinkamai atskiria riebalus.
Rekomenduojame riebalų filtrus valyti kas 2 mėnesius.

⚠ ĮSPĖJIMAS – Gaisro pavojus!

Gali užsiliepsnoti filtruose esančios riebalų nuosėdos.

- ▶ Reguliariai valykite riebalų filtrą.

DĖMESIO!

Prispaudę riebalų filtrus indaplovėje, galite juos suga-
dinti.

- ▶ Stenkitės neprispausti filtrų.

Pastaba. Plaunant filtrus indaplovėje, gali šiek tiek pasi-
keisti detalių spalva. Pasikeitusi spalva neturi įtakos
metalinio riebalų filtrų veikimui.

Reikalavimas. Riebalų filtrai išmontuoti.

→ "Riebalų filtro išmontavimas", Psl. 33

1. Perskaitykite valymo priemonės naudojimo instrukci-
ją
→ "Valymo priemonės", Psl. 33.
2. Išimkite riebalų filtrus ir sudėkite į indaplovę.
Labai užteršto metalinio riebalų filtro neplaukite kar-
tu su kitais indais.
Jei nešvarumus pašalinti labai sunku, galite naudoti
specialų riebalų tirpiklį. Riebalų tirpiklio galite įsigyti
mūsų klientų aptarnavimo tarnyboje arba internetinė-
je parduotuvėje.
3. Įjunkite indaplovę.
Nustatykite maks. 70 °C temperatūrą.
4. Palikite, kad gerai nuvarvėtų.

10.7 Riebalų filtro montavimas

DĖMESIO!

Nukritęs žemyn riebalų filtras gali pažeisti apačioje
esančią kaitlentę.

- ▶ Ranka suimkite filtrą už apačios.

1. Įdėkite riebalų filtrą.
2. Filtrą pakelkite į viršų ir užfiksuokite fiksatorių.
3. Įsitinkite, kad fiksatorius užfiksuotas.
4. Uždarykite filtro dangtį.
5. Įsitinkite, kad filtro dangčio fiksatoriai užsifiksavo.

10.8 Nuotolinio valdymo pultelio baterijų keitimas

⚠ ĮSPĖJIMAS – Sužeidimų pavojus!

Vaikai gali praryti baterijas.

- ▶ Laikykite jas vaikams nepasiekiamoje vietoje.
- ▶ Prižiūrėkite vaikus keisdami baterijas.

Baterijos gali sprogti.

- ▶ Nekraukite baterijų.
- ▶ Įsitinkinkite, kad neįvyks baterijų trumpasis jungimas.
- ▶ Nemeskite baterijų į ugnį.

DĖMESIO!

Netinkamas baterijų naudojimas.

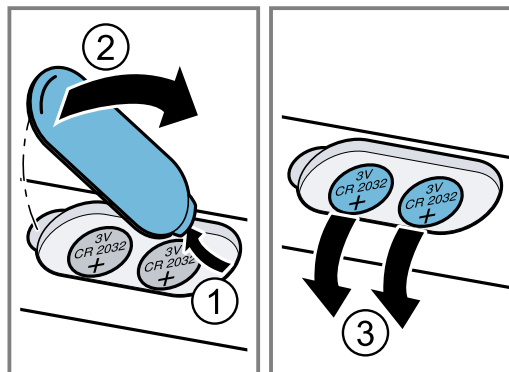
- ▶ Nesujunkite prijungimo gnybtų trumpuoju jungimu.
- ▶ Naudokite tik nurodyto tipo baterijas.
- ▶ Kartu nenaudokite skirtingų tipų baterijų.
- ▶ Kartu nenaudokite naujų ir naudotų baterijų.
- ▶ Nenaudokite įkraunamųjų baterijų.

Iš baterijų išbėgęs skystis pažeidžia nuotolinio valdymo pultelį.

- ▶ Jei nenaudojate nuotolinio valdymo pultelio, išimkite baterijas.
- ▶ Išsikrovusias arba sugedusias baterijas utilizuokite saugiai ir laikydamiesi aplinkosaugos reikalavimų.

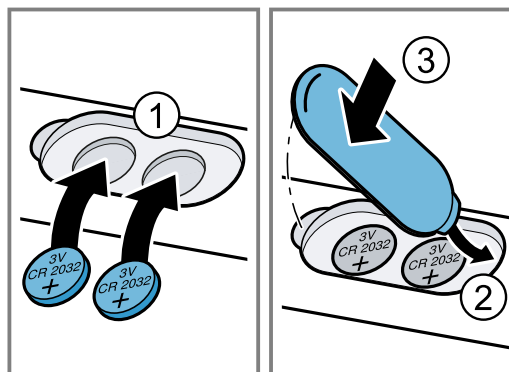
1. Nuimkite dangtį. ① ②

2. Išimkite išsekusias baterijas. ③



3. Įdėkite naujas baterijas (tipas 3 V CR 2032). ①

4. Uždarykite dangtį. ②③



5. Išsekusias baterijas utilizuokite nekenkdam aplinkai.

11 Sutrikimų šalinimas

Nedidelės prietaiso triktis galite pašalinti ir patys. Prieš kreipdamiesi į klientų aptarnavimo tarnybą perskaitykite informaciją apie trikčių šalinimą. Taip išvengsite nereikalingų išlaidų.

⚠ ĮSPĖJIMAS – Sužeidimų pavojus!

Netinkamai atlikti remonto darbai kelia pavojų.

- ▶ Atlikti prietaiso remonto darbus leidžiama tik išmokytam personalui.
- ▶ Jei prietaisas sugedęs, informuokite kl. apt. tarnybą.
→ "Klientų aptarnavimo tarnyba", Psl. 36



⚠ ĮSPĖJIMAS – Elektros smūgio pavojus!

Netinkamai atlikti remonto darbai kelia pavojų.

- ▶ Atlikti prietaiso remonto darbus leidžiama tik to mokytam personalui.
- ▶ Prietaisą remontuoti leidžiama tik su originaliomis atsarginėmis dalimis.
- ▶ Jeigu apgadinamas šio prietaiso el. tinklo prijungimo kabelis, jį pakeisti turi mokyti specialistai.

11.1 Veikimo sutrikimai

Sutrikimas	Priežastis ir trikčių šalinimas
Prietaisas neveikia.	Tinklo laido jungiklis nėra įkištas. ▶ Prijunkite prietaisą prie elektros tinklo.
	Saugiklių dėžutėje suveikė saugiklis. ▶ Saugiklių dėžutėje patikrinkite saugiklį.
	Nutrūko elektros tiekimas. ▶ Patikrinkite, ar patalpoje veikia apšvietimas ir kit prietaisai.

Sutrikimas	Priežastis ir trikčių šalinimas
Neveikia apšvietimas. ¹	Galimos įvairios priežastys. <ul style="list-style-type: none"> ▶ Kreipkitės į → "Klientų aptarnavimo tarnyba", Psl. 36. ▶ Keisti sugedusias šviesos diodų lemputes leidžiama tik gamintojui, klientų aptarnavimo tarnybos darbuotojams arba kvalifikacijos pažymėjimą turinčiam specialistui (elektrikui).
Neveikia nuotolinio valdymo pultelis.	Išseko baterijos. <ul style="list-style-type: none"> ▶ → "Nuotolinio valdymo pultelio baterijų keitimas", Psl. 34
Prietaisą išjungus, šviesos diodų indikatoriuje tris kartus sumirksi 1–5 šviesos diodai.	Baterijos beveik išseko. <ul style="list-style-type: none"> ▶ → "Nuotolinio valdymo pultelio baterijų keitimas", Psl. 34
Kai tik prietaisas prijungiamas prie elektros tinklo, automatiškai įsijungia apšvietimas.	Įjungtas demonstracinis režimas. <ul style="list-style-type: none"> ▶ Norėdami pasyvinti demonstracinį režimą, maždaug 3 sekundes spauskite  ir .
Šviesos diodų indikatoriuje mirksi 1 šviesos diodas.	Užteršti riebalų filtrai. <ul style="list-style-type: none"> ▶ → "Riebalų filtro plovimas indaplovėje", Psl. 34 ▶ → "Rankinis riebalų filtro valymas", Psl. 34
Šviesos diodų indikatoriuje mirksi 2 šviesos diodas.	Užteršti kvapų filtrai. <ul style="list-style-type: none"> ▶ Kvapų filtro pakeitimas.

12 Utilizavimas

12.1 Seno prietaiso utilizavimas

Jei ekologiškai utilizuosite prietaisą, jame esančias vertingas medžiagas bus galima panaudoti vėl.

1. Ištraukite el. tinklo prijungimo kabelio el. tinklo kištuką.
2. Nupjaukite el. tinklo prijungimo kabelį.
3. Prietaiso atliekas tvarkykite pagal aplinkosaugos taisykles.

Kur ir kaip šiuo metu galima priduoti atliekas, teiraukitės prietaiso pardavėjo arba savivaldybėje.



Šis prietaisas yra pažymėtas pagal Europos bendrijos direktyvą 2012/19/ES dėl naudotų elektrinių ir elektroninių prietaisų (waste electrical and electronic equipment - WEEE). Ši direktyva apibrėžia visoje ES galiojančią naudotų prietaisų grąžinimo ir perdirbimo tvarką.

12.2 Akumuliatorių (baterijų) utilizavimas

Akumulatoriai (baterijos) turi būti perduoti tinkamai perdirbti. Akumuliatorių (baterijų) negalima išmesti kartu su buitinėmis atliekomis.

- ▶ Akumulatorius (baterijas) utilizuokite nekenkdam aplinkai.



Remiantis Europos Parlamento ir Tarybos direktyva 2006/66/EB, sugedę ir išsekę akumulatoriai (baterijos) turi būti renkami atskirai ir perduodami panaudoti pakartotinai aplinkai tinkamu būdu.

13 Klientų aptarnavimo tarnyba

Kaip reikalaujama Ekologinio projektavimo direktyvoje, prietaiso funkcijoms svarbių originalių atsarginių dalių Europos ekonominėje erdvėje mūsų klientų aptarnavimo tarnyboje galėsite įsigyti ne trumpiau kaip 10 metų nuo prietaiso pateikimo rinkai.

Pastaba. Kol taikoma gamintojo garantija, klientų aptarnavimo tarnybos paslaugos yra nemokamos.

Daugiau informacijos apie garantijos galiojimo laiką ir Jūsų šalyje galiojančias garantijos sąlygas gausite mūsų klientų aptarnavimo tarnyboje, iš savo prekybos atstovų arba rasite mūsų interneto svetainėje. Kreipiantis į klientų aptarnavimo tarnybą reikės nurodyti jūsų turimo prietaiso gaminio numerį (E-Nr.) ir pagaminimo numerį (FD).

¹ Priklausomai nuo prietaiso įrangos

Klientų aptarnavimo tarnybos kontaktinius duomenis rasite pridedamame klientų aptarnavimo tarnybų sąrašė arba mūsų interneto svetainėje.

13.1 Produkto numeris (E-Nr.) ir pagaminimo numeris (FD)

Produkto numerį (E-Nr.) ir pagaminimo numerį (FD) rasite savo prietaiso specifikacijų lentelėje.

Atsižvelgiant į modelį, specifikacijų lentelė yra:

- prietaiso viduje (reikėtų išimti riebalų filtrus),
- prietaiso viršutinėje dalyje.

Kad prietaiso duomenis ir klientų aptarnavimo tarnybos telefono numerį visada turėtumėte po ranka, duomenis galite užsirašyti.

14 Priedai

Priedų galite įsigyti klientų aptarnavimo tarnyboje, specializuotose parduotuvėse arba internetu. Naudokite tik originalius, tiksliai prietaisui pritaikytus priedus. Priedai priklauso nuo modelio. Pirkdami visada nurodykite tikslų savo prietaiso pavadinimą (E Nr.). → *Psł. 37* Apie jūsų prietaisui tinkančius prietaisus žr. mūsų kataloge, teiraukitės klientų aptarnavimo tarnyboje arba interneto parduotuvėje.
www.bosch-home.com

Priedai	Užsakymo numeris
„Clean Air Plus“ recirkuliacijos rinkinys, išorinis, iš nerūdijančio plieno	DIZ1JC5C6

Priedai	Užsakymo numeris
„Long Life“ recirkuliacijos rinkinys, išorinis, iš nerūdijančio plieno	DIZ0JC5D0
„Clean Air Plus“ rec. rink., išor., balt.	DIZ1JC2C6
„Long Life“ rec. rink., išorinis, baltas	DIZ0JC2D0
„Long Life“ kvapų filtras (pakaitinis)	DZZ0XX0P0
„Clean Air Plus“ kvapų filtras (pakait.)	DZZ1XX1B6

15 Atitikties deklaracija

BSH Hausgeräte GmbH patvirtina, kad prietaisas su funkcija Home Connect atitinka esminius reikalavimus ir susijusias nuorodas, pateiktas Direktyvoje 2014/53/EU.

Išsamią RED atitikties deklaraciją rasite internete adresu www.bosch-home.com, prietaiso gaminio puslapyje, prie papildomų dokumentų.



2,4 GHz juosta (2400–2483,5 MHz): maks. 100 mW
5 GHz juosta (5150–5350 MHz + 5470–5725 MHz): maks. 50 mW

	BE	BG	CZ	DK	DE	EE	IE	EL	ES
	FR	HR	IT	CY	LI	LV	LT	LU	HU
	MT	NL	AT	PL	PT	RO	SI	SK	FI
	SE	NO	CH	TR	IS	JK (NI)			

5 GHz WLAN („Wi-Fi“): skirtas naudoti tik patalpose.

AL	BA	MD	ME	MK	RS	JK	UA
----	----	----	----	----	----	----	----

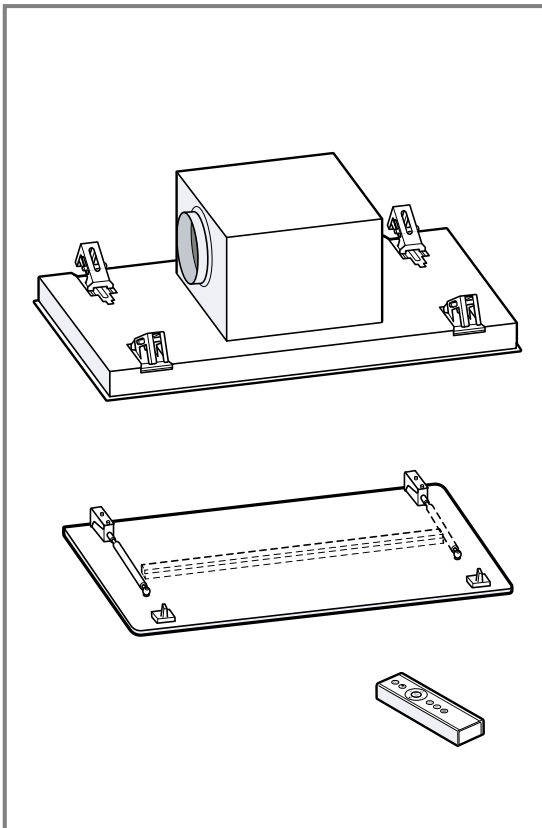
5 GHz WLAN („Wi-Fi“): skirtas naudoti tik patalpose.

16 Montavimo instrukcija



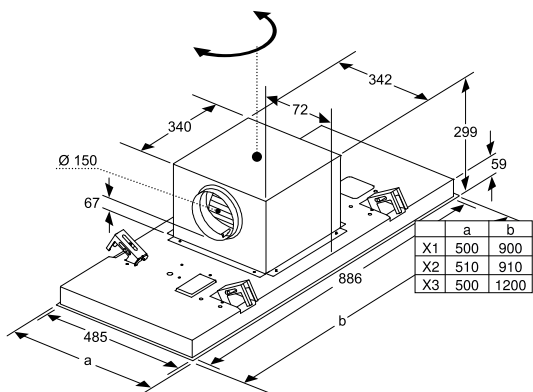
16.1 Pristatomas komplektas

Išpakavę patikrinkite visas dalis, ar nėra transportavimo pažeidimų ir ar siuntoje nieko netrūksta.



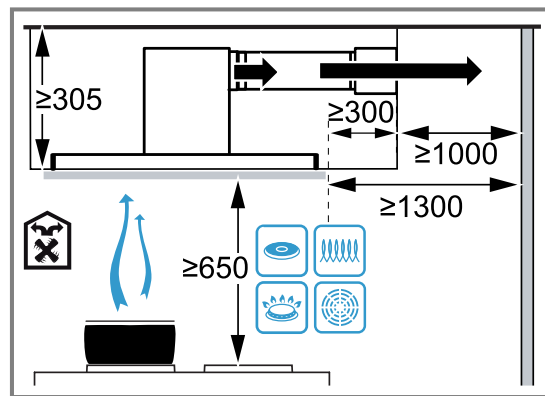
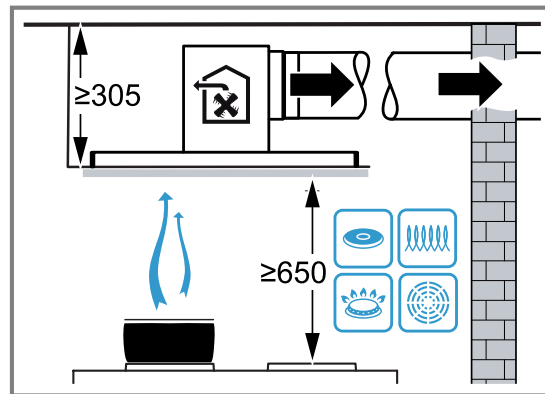
16.2 Prietaiso matmenys

Čia rasite prietaiso matmenis.



16.3 Saugus atstumas

Atsižvelkite į prietaiso saugų atstumą.

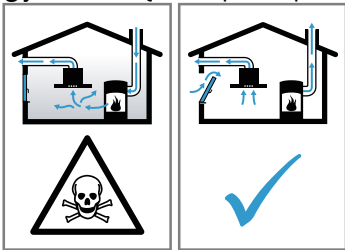


⚠ 16.4 Saugus montavimas

Montuodami prietaisą paisykite šių saugos nuorodų.

⚠ ĮSPĖJIMAS – Apsinuodijimo pavojus!

Kyla pavojus apsinuodyti atgal į patalpą įsiurbiamomis degimo dujomis. Patalpos oru maitinami prietaisai (pvz., dujiniai, tepaliniai šildytuvai, malkomis arba anglimis kūrenamos krosnys, momentiniai ir įprasti vandens šildytuvai) degimo orą ima iš patalpos, kurioje yra pastatyti, o panaudotas dujas pašalina į išorę per dujų šalinimo įrenginius (pvz., kamina). Kai įjungiamas garų rinktuvas, iš virtuvės ir greta esančių patalpų siurbiamas oras. Esant nepakankamam oro tiekimui, susiformuoja neigiamas slėgis. Nuodingos dujos iš kamino arba ventiliacijos šachtos siurbiamos atgal į gyvenamąsias patalpas.



- ▶ Kai prietaise įjungtas oro ištraukimo režimas ir kartu naudojama ugniavietė, kuriai reikia patalpos oro, pasirūpinkite, kad visada būtų tiekiamas pakankamai oro.
- ▶ Pavojaus nėra tik tuomet, jei neigiamas slėgis patalpoje, kurioje yra židiny, neviršija 4 Pa (0,04 mbar). Tai įmanoma, jei degimui reikalingo oro gali papildomai patekti per atviras angas, pvz., duris, langus, oro tiekimo ir šalinimo movą ar kitas technines priemones. Vien oro tiekimo ir šalinimo mova neužtikrina, kad bus laikomasi ribinės vertės.
- ▶ Bet koku atveju rekomenduojame pasitarti su atsakingu kaminkrėčiu, galinčiu įvertinti viso namo ventiliacijos sistemą ir pasiūlyti tinkamą ventiliacijos sprendimą.
- ▶ Jei prietaisas bus eksploatuojamas tik recirkuliacijos režimu, naudoti prietaisą galima be apribojimų.

Kyla pavojus apsinuodyti atgal į patalpą įsiurbiamomis degimo dujomis.

- ▶ Jei įrengiamas gartraukis prijungiamas prie nuo patalpos oro priklausomos ugniavietės, gartraukio srovės tiekimo sistemoje reikia įmontuoti tinkamą apsauginį išjungiklį.

Galima apsinuodyti atgal į patalpą įsiurbiamomis degimo dujomis.

- ▶ Šalinamas oras negali būti išleidžiamas į eksploatuojamą dūmų ar ventiliacijos ortakį.
- ▶ Šalinamas oras turi nepatekti į patalpą, kuriose įrengti židiniai, vėdinimo anga.
- ▶ Jei šalinamą orą norima nukreipti į neeksploatuojamą dūmų ar dujų ventiliacijos ortakį, reikia gauti atsakingos priešgaisrinės tarnybos leidimą.

⚠ ĮSPĖJIMAS – Pavojus uždusti!

Kyla pavojus, kad vaikai užsimaus arba užsivynios pakuotės medžiagas ant galvos ir uždus.

- ▶ Saugokite pakuotės medžiagas nuo vaikų.
- ▶ Neleiskite vaikams žaisti su pakuotės medžiagomis.

⚠ ĮSPĖJIMAS – Gaisro pavojus!

Riebalų filtrė esančios riebalų nuosėdos gali užsiliepsnoti.

- ▶ Šalia prietaiso niekada nenaudokite atviros ugnies (pvz., negaminkite degių patiekalų).
- ▶ Prietaisą virš židinio, kūrenamo kietuoju kuru (pvz., malkomis ar anglimis), galima montuoti tik tuomet, jei įrengtas sandarus nenuimamasis dangtis. Negali būti žiežirbų.
- ▶ Kad nesikauptų karštis, būtina laikytis nurodytų saugių atstumų.
- ▶ Atkreipkite dėmesį į pateiktus maisto ruošimo prietaiso duomenis. Jei maisto ruošimo prietaiso įrengimo nurodymuose nurodytas kitoks atstumas, visada laikykitės didesnio atstumo. Jei vienu metu naudojamos dujinės ir elektrinės kaitvietės, būtina išlaikyti nurodytą didžiausią atstumą.

⚠ ĮSPĖJIMAS – Sužeidimų pavojus!

Prietaiso viduje esančios konstrukcinės dalys gali būti aštrios.

- ▶ Mūvėkite apsaugines pirštines.
- Jei prietaisas pritvirtintas netinkamai, jis gali nukristi.

- ▶ Visi tvirtinimo elementai turi būti tvirtai ir saugiai priveržti.

Prietaisas yra sunkus.

- ▶ Prietaisui patraukti reikia 2 asmenų.
- ▶ Naudokite tik tinkamas pagalbines priemones.

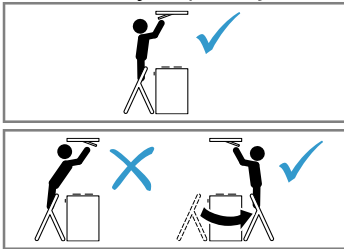
Prietaisas yra sunkus.

- ▶ Prietaiso negalima montuoti tiesiogiai į gipskartonio plokštes ar panašias lengvas konstrukcines medžiagas.
- ▶ Norėdami sumontuoti tinkamai, naudokite pakankamai stabilias, pagal konstrukciją ir prietaiso svorį tinkančias medžiagas.

Pavojinga keisti elektros įrangos ar mechaninę konstrukciją, prietaisas gali pradėti veikti netinkamai.

- ▶ Nekeiskite elektros įrangos ir mechaninės konstrukcijos.

Dirbant kyla pavojus nukristi nuo prietaiso.



- ▶ Naudokite stabilias pastatomąsias kopėčias.
- ▶ Nesilenkite virš kaitlentės.
- ▶ Nelipkite ant kaitlentės ir stalviršio.

Filtro dangtis gali švytuoti.

- ▶ Lėtai atidarykite filtro dangtį.
- ▶ Atidarę prilaikykite filtro dangtį, kol jis nusotos švytuoti.
- ▶ Lėtai uždarykite filtro dangtį.

Pavojus susižaloti atlenkiant ir užlenkiant lankstus.

- ▶ Nekiškite galūnių į lankstų judėjimo sritį.

⚠ ĮSPĖJIMAS – Elektros smūgio pavojus!

Prietaise esančios aštriabriaunės konstrukcinės dalys gali pažeisti jungiamąjį laidą.

- ▶ Neperlenkite ir neprispauskite jungiamojo laido.

Apgadintas prietaisas arba apgadintas el. tinklo prijungimo kabelis kelia pavojų.

- ▶ Niekada nenaudokite apgadinto prietaiso.
- ▶ Norėdami atjungti prietaisą nuo elektros tinklo, niekada netraukite už el. tinklo prijungimo kabelio. Visada traukite už el. tinklo prijungimo kabelio el. tinklo kištuko.
- ▶ Jeigu prietaisas arba el. tinklo prijungimo kabelis apgadinti, tuojau pat ištraukite el. tinklo prijungimo kabelio el. tinklo kištuką arba išjunkite saugiklį saugiklių dėžutėje.
- ▶ Kreipkitės į klientų aptarnavimo tarnybą.
→ Psl. 36

Netinkamai atlikti remonto darbai kelia pavojų.

- ▶ Atlikti prietaiso remonto darbus leidžiama tik to mokytam personalui.
- ▶ Prietaisą remontuoti leidžiama tik su originaliomis atsarginėmis dalimis.
- ▶ Jeigu apgadinamas šio prietaiso el. tinklo prijungimo kabelis, jį pakeisti turi mokyti specialistai.

Netinkamai atlikus instaliacijos darbus gresia pavojus.

- ▶ Prietaisą prijunkite ir eksploatuokite tik laikydamiesi specifikacijų lentelėje pateiktų duomenų.
- ▶ Prietaisą prie kintamosios srovės el. tinklo prijunkite tik jungdami į pagal reikalavimus sumontuotą įžemintą kištukinį lizdą.
- ▶ Namų elektros instaliacijos apsauginių laidų sistema turi būti instaliuota laikantis reikalavimų.
- ▶ Jokiu būdu neprijunkite prie prietaiso elektros per išorinį jungimo įtaisą, pvz., laikrodinį jungiklį arba nuotolinio valdymo įtaisą.
- ▶ Kai prietaisas įmontuotas, el. tinklo prijungimo kabelio el. tinklo kištukas turi būti laisvai prieinamas. Jei laisvas priėjimas negalimas, tuomet stacionarioje elektros instaliacijoje būtina sumontuoti daugiapolį atskyrimo įtaisą, laikantis III viršįtampio kategorijai taikomų reikalavimų ir įrengimo sąlygų.
- ▶ Statydami prietaisą atkreipkite dėmesį, kad niekur neprispaustumėte ar kitaip neapgadintumėte el. tinklo prijungimo kabelio.

16.5 Bendrosios nuorodos

Montuodami vadovaukitės bendraisiais nurodymais.

- Montuodami privalote laikytis tuo metu galiojančių statybos ir vietinio elektros energijos bei dujų tiekėjo nurodymų.
- Jei oras išpučiamas į išorę, reikia vadovautis oficialiais ir teisiniais reikalavimais, pvz., šalyje galiojančiomis statybos taisyklėmis.
- Kad prireikus remontuoti būtų galima lengvai pasiekti prietaisą, pasirinkite lengvai prieinamą montavimo vietą.
- Prietaiso paviršiai lengvai pažeidžiami. Montuodami prietaisą stenkitės jo nepažeisti.

16.6 Nurodymai dėl elektros jungčių prijungimo

Norėdami saugiai prijungti prietaiso elektros jungtis, atkreipkite dėmesį į šiuos nurodymus.

⚠ ĮSPĖJIMAS – Elektros smūgio pavojus!

Turi būti įmanoma bet kuriuo metu atjungti prietaisą nuo elektros tinklo. Prietaisą galima jungti tik prie lizdo su apsauginiu kontaktu, sumontuoto pagal reikalavimus.

- ▶ Prietaisą sumontavus, jungimo prie tinklo laido tinklo kištukas turi būti lengvai pasiekiamas.
- ▶ Jei tai neįmanoma, stacionariojoje elektros instaliacijoje būtina sumontuoti daugiapolių atskyrimo įtaisą, laikantis III viršįtampio kategorijai taikomų reikalavimų ir įrengimo sąlygų.
- ▶ Stacionariąją elektros instaliaciją gali įrengti tik kvalifikuotas elektrikas. Rekomenduojame prietaiso elektros srovės tiekimo grandinėje sumontuoti jungtuvą su apsauga nuo liekamosios srovės (RCD jungtuvą).

Prietaise esančios aštriabriaunės konstrukcinės dalys gali pažeisti jungiamąjį laidą.

- ▶ Neperlenkite ir neprispauskite jungiamojo laido.
- Jungimo duomenys nurodyti specifikacijų lentelėje. → Psl. 37
- Jungiamojo laido ilgis yra maždaug 1,30 m.
- Šis prietaisas atitinka EB reikalavimus dėl trikdžių šalinimo.
- Prietaisas atitinka 1 apsaugos klasę, todėl gali būti naudojamas tik su apsauginio laido jungtimi.
- Montuodami neįjunkite elektros tiekimo prietaisui.
- Prietaisą jungti be kištuko gali tik įgaliotas specialistas. Jis turi vadovautis regiono elektros tiekimo įmonės nustatytais taisyklėmis.

16.7 Montavimo nuorodos

- Šis prietaisas montuojamas į virtuvės lubas arba stabilias kabamąsias lubas.
- Kaip montuoti papildomas specialias dalis, žr. pridėdamoje įrengimo instrukcijoje.
- Jei atstumas iki kaitvietės didesnis, gaminant maistą susidarančius garus prietaisas surenka prasčiau. Norint užtikrinti optimalią galią, rekomenduojamas daugiausia 1500 mm atstumas.
- Garų rinktuvo plotis turi būti bent toks pat kaip viryklės.
- Kad būtų gerai surenkami ruošiant maistą susidarantys garai, prietaisą montuokite per vidurį virš kaitlentės.

16.8 Nuorodos dėl ventiliacijos linijos

Prietaiso gamintojas neatsako už pretenzijas, kurios siejamos su vamzdyno dalimis.

- Jei įmanoma, naudokite trumpą, tiesų ir kuo didesnio skersmens oro ištraukimo vamzdį.
- Jei naudojami ilgi, šiurkštūs oro ištraukimo vamzdžiai arba mažo skersmens vamzdžiai, oras nebus šalinamas optimaliu galingumu, o ventiliatorius veiks garsiau.
- Nenaudokite iš degios medžiagos pagaminto oro ištraukimo vamzdžio.
- Kad kondensatas netekėtų atgal, ventiliacijos vamzdį montuokite 1° nuolydžiu nuo prietaiso.

Plokštieji ortakiai

Naudokite tokius plokščiuosius ortakius, kurių vidinis skersmuo atitinka apvaliųjų vamzdžių skersmenį.

- 150 mm skersmuo atitinka maždaug 177 cm².

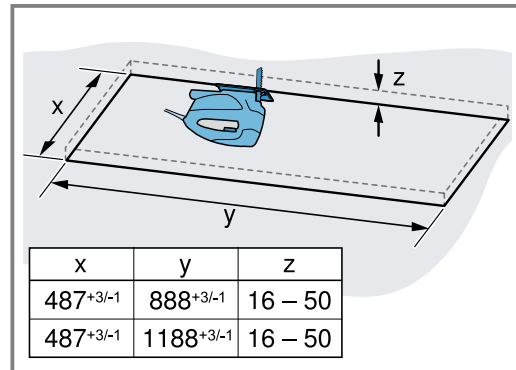
- 120 mm skersmuo atitinka maždaug 113 cm².
- Jei vamzdžių skersmuo skiriasi, įtaisykite sandarini mo juostelę.
- Nenaudokite plokščiųjų ortakių su aštriais įlinkiais.

Apvalieji vamzdžiai

Naudokite 150 mm vidinio skersmens (rekomenduojama) arba mažiausiai 120 mm vidinio skersmens apvaliuosius vamzdžius.

16.9 Montavimas**Lubų paruošimas**

1. Įsitikinkite, kad baigus pjauti lubos lieka stabilios.
2. Kad nesugadintumėte kaitlentės, ją uždenkite.
3. Išpjaukite lubose angą.

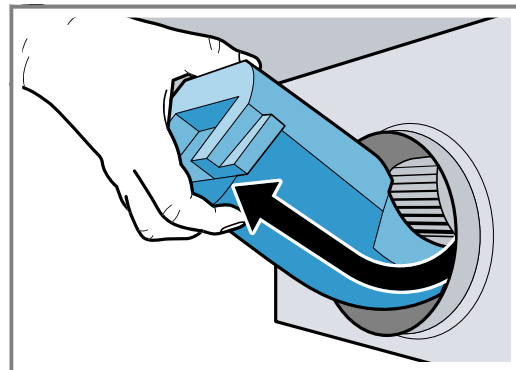


4. Nuvalykite pjuvenas.

Prietaiso paruošimas**⚠ ĮSPĖJIMAS – Sužeidimų pavojus!**

Prietaiso viduje esančios konstrukcinės dalys gali būti aštrios.

- ▶ Mūvėkite apsaugines pirštines.
1. Transportavimo apsaugą šiek tiek atlenkite į viršų ir atsargiai ištraukite įstrižai į viršų.



2. Iš prietaiso vidaus pašalinkite putų polistireno likučius.
3. Išimkite riebalų filtrus. Riebalų filtrų nelenkite, kad nepažeistumėte.

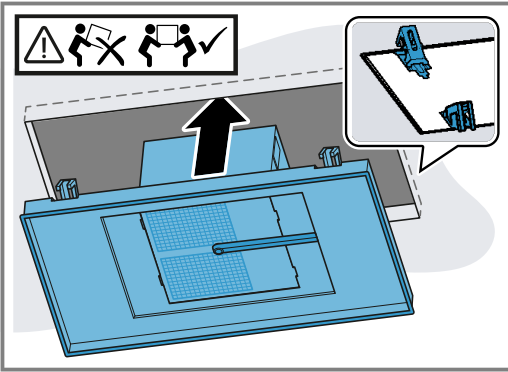
Prietaiso montavimas**⚠ ĮSPĖJIMAS – Sužeidimų pavojus!**

Prietaiso viduje esančios konstrukcinės dalys gali būti aštrios.

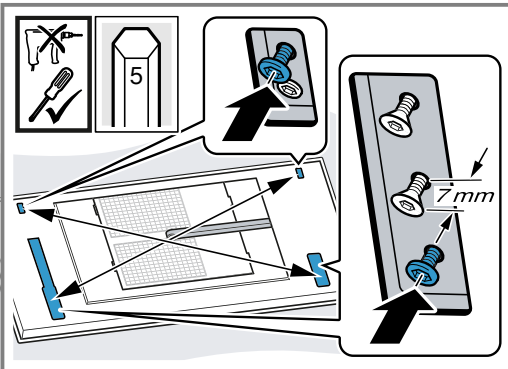
- ▶ Mūvėkite apsaugines pirštines.
- Prietaisas yra sunkus.
- ▶ Prietaisui patraukti reikia 2 asmenų.
 - ▶ Naudokite tik tinkamas pagalbines priemones.

lt Montavimo instrukcija

1. Stumkite prietaisą į išpjautą angą, kol išgirsite, kad užsifiksavo laikikliai.



2. Atsargiai įsukite įstrižai priešingose pusėse esančius varžtus.



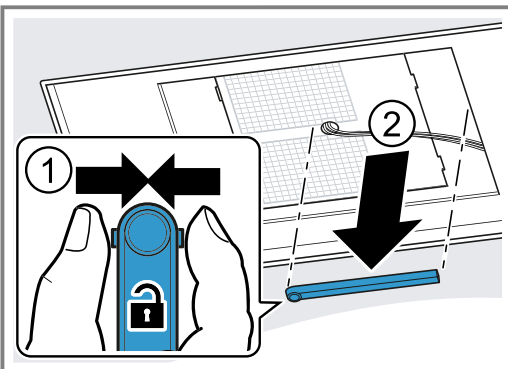
Kad prietaisas išpjautoje angoje nepersikreiptų, varžtus priveržkite po vieną.

3. **Pastaba.** Nepriveržkite varžtų per stipriai, kad nesugadintumėte prietaiso.

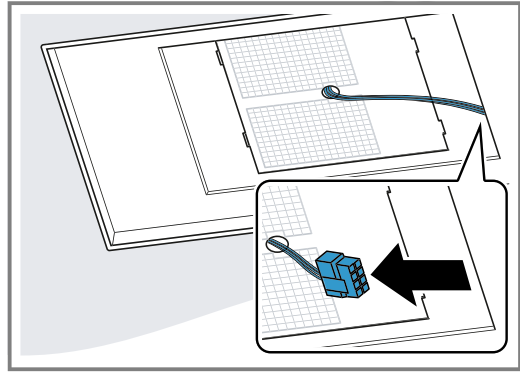
Paeiliui veržkite varžtus vieną po kito, kol prietaisas paviršiumi priglus prie lubų.

Prietaiso prijungimas

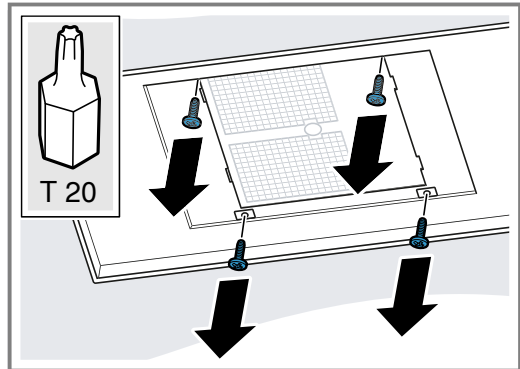
1. Laido kanalą suspauskite šone ir nuimkite.



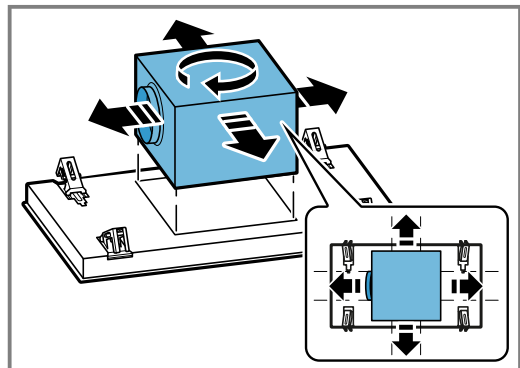
2. Atjunkite laidą tam skirtoje vietoje.



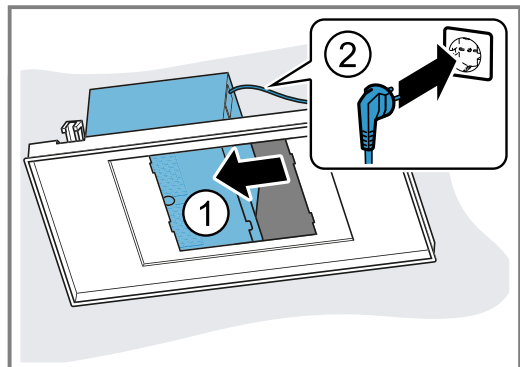
3. Atsukdami priešingose pusėse esančius varžtus atlaisvinsite ventiliatoriaus korpusą.



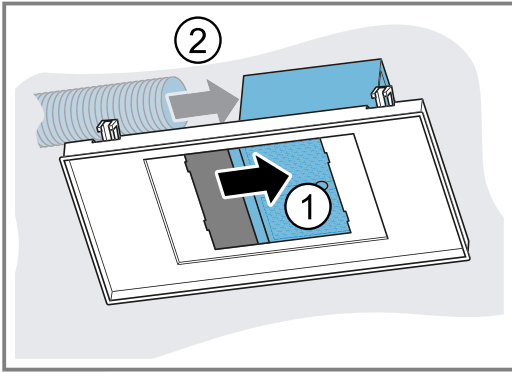
4. Ventiliatoriaus korpusą pasukite pagal montavimo padėtį į tinkamą padėtį.



5. Pastumkite ventiliatoriaus korpusą į šoną ir prijunkite prietaisą prie elektros tinklo.

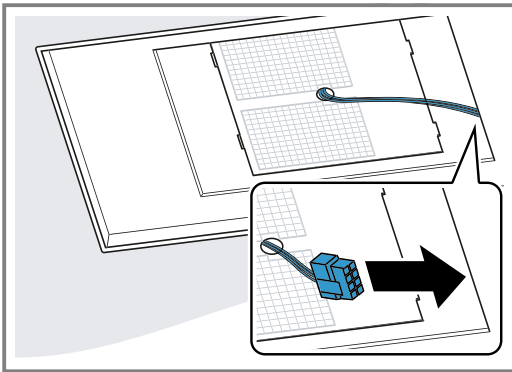


6. Pastumkite ventiliatoriaus korpusą į kitą pusę ir nuteskite vamzdžius.

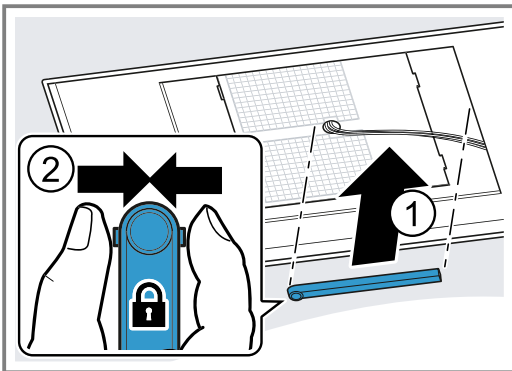


7. Ventiliatoriaus korpusą nustatykite į vidurinę padėtį ir tvirtai priveržkite.

8. Sujunkite laidu.



9. Suspauskite laido kanalą ir uždėkite.



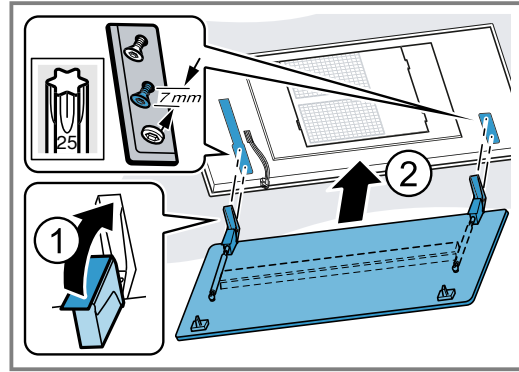
Filtro dangčio montavimas

⚠️ ĮSPĖJIMAS – Sužeidimų pavojus!

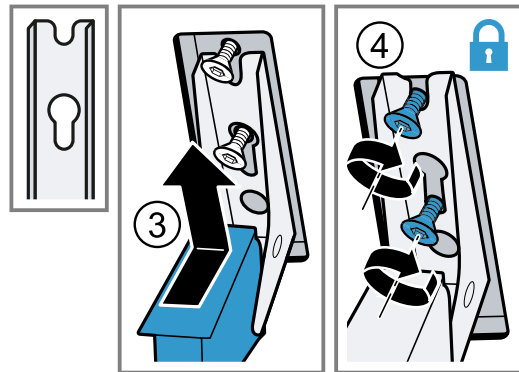
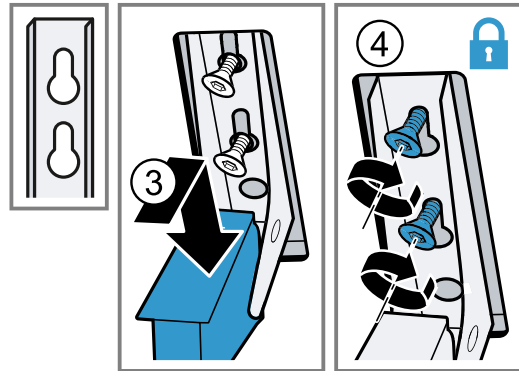
Prietaiso viduje esančios konstrukcinės dalys gali būti aštrios.

- ▶ Mūvėkite apsaugines pirštines.
- ▶ Pavojus susižaloti atlenkiant ir užlenkiant lankstus.
- ▶ Nekiškite galūnių į lankstų judėjimo sritį.

1. Atlenkite filtro dangčio lankstus.

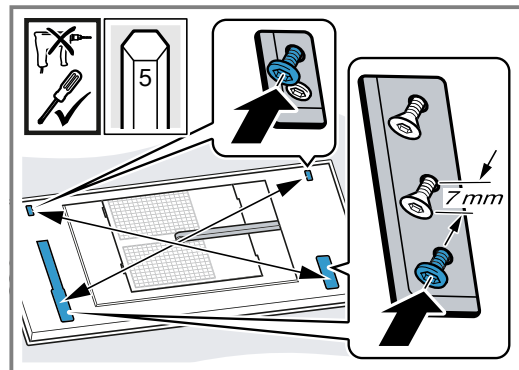


2. Įkabinkite filtro dangtį į tam skirtus varžtus ir, atsižvelgdami į rakto angą, pastumkite į nišą stumdami atgal arba pirmyn.



3. Priveržkite lankstų tvirtinimo varžtus.

4. Patikrinkite, ar prietaiso rėmas priglundęs prie paviršiaus.

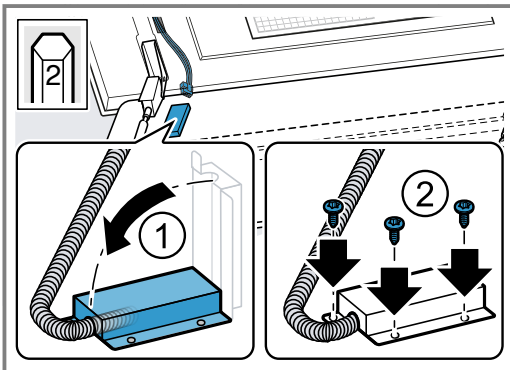
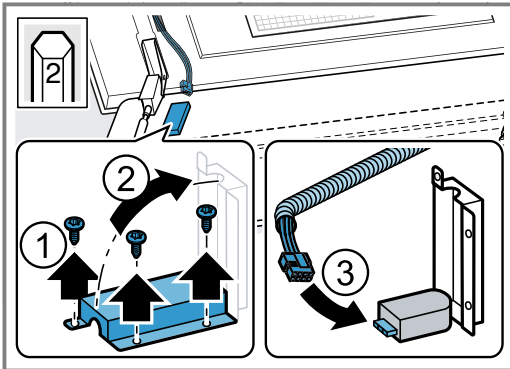


Jei reikia, priveržkite varžtus.

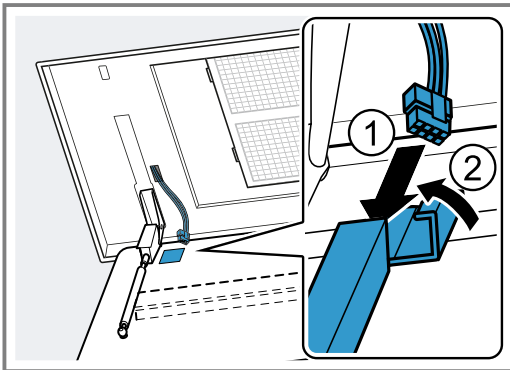
5. Įkiškite kabelį pagal A arba B prietaiso modelį.

6. **Pastaba.** Skardinio dangčio kraštai aštrūs. Saugokite filtro dangtį nuo įbrėžimų.

A prietaiso modelis:



7. B prietaiso modelis:



8. Įdėkite riebalų filtrą.
Riebalų filtrų nelenkite, kad nepažeistumėte.
9. Filtro dangtį atlenkite į viršų ir užfiksuokite.

Prietaiso išmontavimas

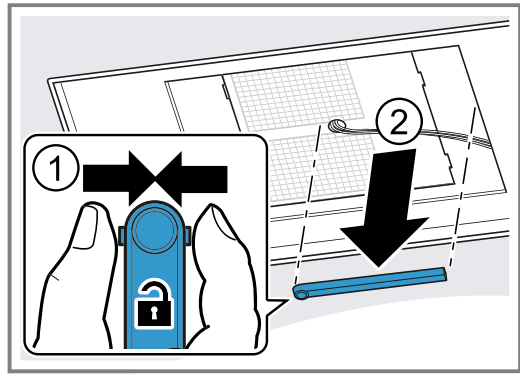
⚠ ĮSPĖJIMAS – Sužeidimų pavojus!

Prietaisas yra sunkus.

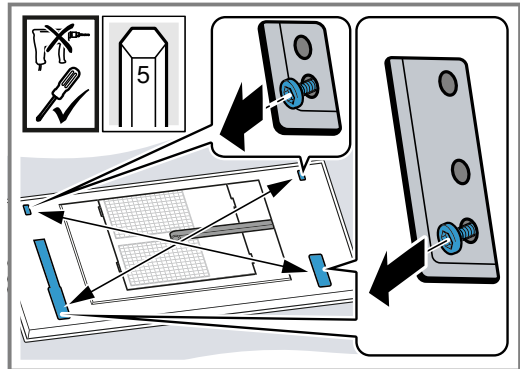
- ▶ Prietaisui patraukti reikia 2 asmenų.
 - ▶ Naudokite tik tinkamas pagalbines priemones.
- Prietaiso viduje esančios konstrukcinės dalys gali būti aštrios.
- ▶ Mūvėkite apsaugines pirštines.
- Pavojus susižaloti atlenkiant ir užlenkiant lankstus.
- ▶ Nekiškite galūnių į lankstų judėjimo sritį.

1. Atjunkite prietaisą nuo elektros tinklo.
2. Nulenkite filtro dangtį žemyn.
Iki galo atidarykite filtro dangtį, stipriai netraukdami.
3. Išimkite riebalų filtrus.
Riebalų filtrų nelenkite, kad nepažeistumėte.

4. Laido kanalą suspauskite šone ir nuimkite.

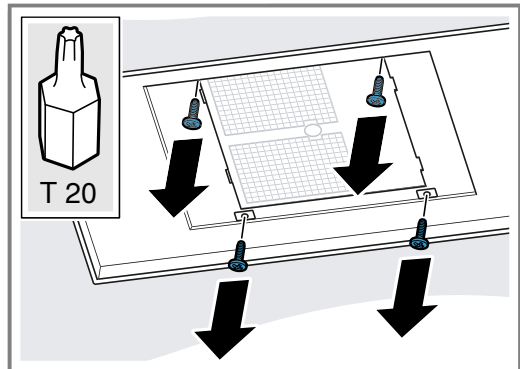


5. Atjunkite laidą tam skirtoje vietoje.
6. Lankstų varžtus atsukite maždaug 7 mm.



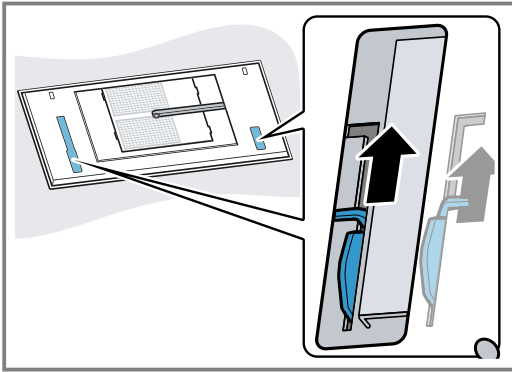
Varžtų neatsukite iki galo.

7. Iškabinkite filtro dangtį ir nuimkite.
8. Atsukdami priešingose pusėse esančius varžtus atlaisvinsite ventilatoriaus korpusą.

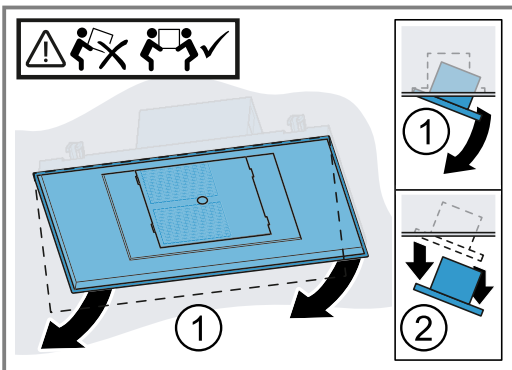


9. Pastumkite ventilatoriaus korpusą į kitą pusę ir atlaisvinkite vamzdžius.
10. Pastumkite ventilatoriaus korpusą į kitą pusę ir ištraukite prijungimo prie tinklo kištuką.
11. Tvirtai priveržkite ventilatoriaus korpusą.

12. Atlaisvinkite prietaiso laikiklius: pastumkite į vidų išmontavimo stūmiklį.



13. Atsargiai išimkite prietaisą iš išpjautos angos.



Satura rādītājs

LIETOTĀJA ROKASGRĀMATA

1	Drošība	46
2	Izvairīšanās no bojājumiem.....	49
3	Vides aizsardzība un taupīšana	49
4	Darbības režīmi	49
5	Iepazīšana.....	51
6	Pirms pirmās lietošanas reizes	51
7	Galvenā vadība.....	51
8	Home Connect	53
9	Tvaika nosūcēja vadība atkarībā no sildvirsmas darba režīma.....	54
10	Tīrīšana un kopšana	55
11	Traucējumu novēršana.....	57
12	Likvidācija	58
13	Tehniskā servisa dienests.....	58
14	Piederumi	59
15	Atbilstības deklarācija	59
16	MONTĀŽAS PAMĀCĪBA.....	59
16.4	Droša montāža	60

1 Drošība

Ievērojiet tālāk sniegtos drošības norādījumus.

1.1 Vispārīgi norādījumi

- Rūpīgi izlasiet šo instrukciju.
- Uzglabājiet instrukciju un produkta informāciju vēlākai izmantošanai vai nākamajiem īpašniekiem.
- Nepievienojiet ierīci, ja transportēšanas laikā tai ir radušies bojājumi.

1.2 Mērķim atbilstīga lietošana

Šī iekārta ir paredzēta tikai iebūvei. Ievērojiet īpašo montāžas instrukciju.

Tikai tehniski pareizi veikta iebūvēšana atbilstoši montāžas pamācībai nodrošina izmantošanas drošību. Par pareizu ierīces darbību uzstādīšanas vietā atbild uzstādītājs.

Izmantojiet šo ierīci tikai:

- gatavošanas tvaiku nosūkšanai;

- privātā mājāsaimniecībā un slēgtās mājas vides telpās;
- ne augstāk kā 2000 m virs jūras līmeņa.

Neizmantojiet šo ierīci:

- ar ārēju taimeru.

1.3 Lietotāju loka ierobežojums

Bērni, kas sasnieguši 8 gadu vecumu un vairāk, un cilvēki ar samazinātām fiziskajām, sensorajām un garīgajām spējām vai ar pieredzes vai zināšanu trūkumu iekārtu var lietot tikai citu cilvēku uzraudzībā vai pēc tam, kad viņi ir apmācīti to izmantot un ir sapratuši iespējamus riskus.

Bērni nedrīkst rotaļāties ar ierīci.

Tīrīšanu un lietotājiem paredzētu apkopi nedrīkst veikt bērni, izņemot gadījumus, kad viņi ir 15 gadus veci vai vecāki un tas tiek darīts kāda cita cilvēka uzraudzībā.

Uzraugiet, lai bērni, kas ir jaunāki par 8 gadiem, neatrastos ierīces un pieslēguma kabeļa tuvumā.

1.4 Droša lietošana

BRĪDINĀJUMS – Noslaukšanas risks!

Bērni var iepakojuma materiālu uzvilkt uz galvas vai tajā ietīties un nosmakt.

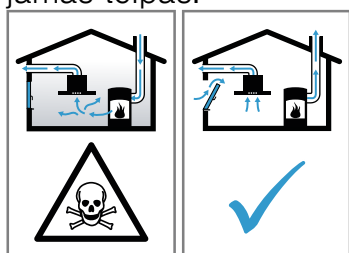
- ▶ Glabājiet iepakojuma materiālu bērniem nepieejamā vietā.
- ▶ Neļaujiet bērniem rotaļāties ar iepakojuma materiālu.

Bērni var ieelpot vai norīt sīkas detaļas un tādējādi nosmakt.

- ▶ Glabājiet sīkas detaļas bērniem nepieejamā vietā.
- ▶ Neļaujiet bērniem rotaļāties ar sīkām detaļām.

⚠ BRĪDINĀJUMS – Saindēšanās risks!

Atpakaļ iesūktas dūmgāzes var izraisīt saindēšanos. Pavardi, kuru darbināšanai nepieciešams gaiss (piemēram, ar gāzi, eļļu, malku vai ogleņiem darbināmas sildierīces, caurplūdes sildītāji, karstā ūdens sildītāji), degšanai nepieciešamo gaisu iegūst no telpas, kurā tie uzstādīti, un atgāzes pa izplūdes sistēmu (piemēram, dūmvadu) izvada atmosfērā. Ja vienlaikus ir ieslēgts arī tvaika nosūcējs, no virtuves un blakustelpām tiek izsūkts gaiss. Nepietiekama gaisa pieplūde izraisa spiediena pazemināšanos. Indīgās gāzes no dūmvada vai ventilācijas šahtas tiek iesūktas atpakaļ dzīvojamās telpās.



- ▶ Ja vienlaikus darbina gan iekārtu ventilēšanas režīmā, gan pavardu, kas izmanto telpas gaisu, jānodrošina pietiekama gaisa pieplūde.
- ▶ Droša ekspluatācija ir iespējama tikai tad, ja pazeminātais spiediens pavarda uzstādīšanas telpā nepārsniedz 4 Pa (0,04 mbar). To var nodrošināt, ja degšanai nepieciešamais gaiss var ieplūst pa nenoslēdzamiem atvērumiem, piemēram, logiem, durvīm, un pa sienas gaisa pieplūdes/izvades kanāliem, kā arī ar citiem tehniskiem risinājumiem. Tikai sienas gaisa pieplūdes/izvades kanālu izmantošana vien nenodrošina robežvērtības ievērošanu.
- ▶ Jebkurā gadījumā jākonsultējas ar kompetentu skursteņslaucītāju, kurš var novērtēt visas ēkas ventilēšanas sistēmas darbību un ieteikt piemērotus ventilēšanas risinājumus.
- ▶ Ja ierīce tiek lietota tikai gaisa cirkulācijas režīmā, tās darbināšana ir iespējama bez ierobežojumiem.

⚠ BRĪDINĀJUMS – Aizdeģšanās risks!

Tauku nogulsnes filtros var aizdegties.

- ▶ Nekad neizmantojiet ierīci bez uzstādīta tauku filtra.
- ▶ Regulāri iztīriet tauku filtrus.
- ▶ Nedarbojieties ierīces tuvumā ar atklātu liesmu (piem., nevlambējiet).

- ▶ Uzstādiet ierīci cietā kurināmā (piem., malkas vai ogļu) pavarda tuvumā tikai tad, ja tam ir slēgts, nenonemams pārsegs. Pavardam nedrīkst ļaut dzirkstēt.

Karsta eļļa un tauki ļoti viegli uzliesmo.

- ▶ Karsta eļļa un tauki pastāvīgi jāuzrauga.
- ▶ Nekādā gadījumā nedzēsiet degošu eļļu vai taukus ar ūdeni. Izslēdziet sildriņķi. Uzmanīgi apslāpējiet liesmas ar vāciņu, dzēšamo drānu vai ko līdzīgu.

Gāzes sildriņķi bez gatavošanas traukiem darbības laikā rada lielu karstumu. Tas var bojāt vai aizdedzināt virs sildriņķiem uzstādītu ventilācijas iekārtu.

- ▶ Izmantojiet gāzes sildvirsmas tikai ar uzliktiem gatavošanas traukiem.

Vienlaikus lietojot vairākus gāzes sildriņķus, rodas liels karstums. Tas var bojāt vai aizdedzināt virs sildriņķiem uzstādītu ventilācijas ierīci.

- ▶ Uz ieslēgtiem gāzes sildriņķiem vienmēr novietojiet gatavošanas traukus.
- ▶ Iestatiet visintensīvāko ventilēšanas režīmu.
- ▶ Nekad vienlaikus nelietojiet divus gāzes sildriņķus ar maksimālo liesmu ilgāk par 15 minūtēm. Divi gāzes sildriņķi atbilst vienam lielajam deglim.
- ▶ Nekad nelietojiet lielos degļus, kuru jauda pārsniedz 5 kW, ar maksimālo liesmu ilgāk par 15 minūtēm, piemēram, vokpannas degli.

⚠ BRĪDINĀJUMS – Apdegumu risks!

Darba režīma darbības laikā pieejamās detaļas kļūst karstas.

- ▶ Nepieskarieties karstajām detaļām.
- ▶ Raugiet, lai iekārtas tuvumā neatrastos bērni.

Ierīce darbības laikā sakarst.

- ▶ Pirms tīrīt ierīci, ļaujiet tai atdzist.

⚠ BRĪDINĀJUMS – Traumu risks!

Iekārtas iekšējām detaļām var būt asas malas.

- ▶ Uzmanīgi tīriet iekārtas iekšpusi.
- Uz ierīces novietoti priekšmeti var nokrist.
- ▶ Nenovietojiet uz ierīces nekādus priekšmetus.

Izmaiņu veikšanai ierīces elektriskajā shēmā vai mehāniskajā konstrukcijā var būt bīstamas sekas, un tas var radīt traucējumus ierīces darbībā.

- ▶ Neveiciet nekādas izmaiņas ierīces elektriskajā shēmā vai mehāniskajā konstrukcijā.

Filtra pārsegs var šūpoties.

- ▶ Lēnām atveriet filtra pārsegu.
- ▶ Pēc atvēršanas pieturiet filtra pārsegu, lai tas nešūpotos.
- ▶ Lēnām aizveriet filtra pārsegu.

Risks gūt savainojumus, atverot un aizverot šarnīrus.

- ▶ Nenovietojiet plaukstu šarnīru kustības zonā.

LED spuldzēm ir ļoti spilgta gaisma, un tā var nodarīt kaitējumu acīm (1. riska grupa).

- ▶ Neskatieties uz ieslēgtām LED spuldzēm ilgāk par 100 sekundēm.

⚠ BRĪDINĀJUMS – Nopietna veselības kaitējuma risks!

Bērni var norīt baterijas.

- ▶ Baterijas uzglabājiet bērniem nepieejamā vietā.
- ▶ Norijot bateriju, var gūt ķīmiskos apdegumus, iespējami mīksto audu bojājumi un var iestāties nāve. Nopietni apdegumi var rasties 2 stundu laikā pēc norīšanas. Nekavējoties meklējiet medicīnisko palīdzību.

⚠ BRĪDINĀJUMS – Traumu risks!

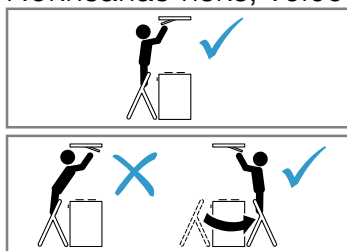
Bērni var norīt baterijas.

- ▶ Baterijas uzglabājiet bērniem nepieejamā vietā.
- ▶ Mainot baterijas, sargājiet tās no bērniem.

Baterijas var eksplodēt.

- ▶ Nelādējiet baterijas.
- ▶ Nesavienojiet baterijas īsslēgumā.
- ▶ Nemetiet baterijas ugunī.

Nokrišanas risks, veicot darbus pie ierīces



- ▶ Izmantojiet stabilas saliekamās kāpnēs.
- ▶ Neliecieties pāri sildvirsmi.
- ▶ Nekāpiet uz sildvirsmas vai darba virsmas. Ja tīrīšanas laikā cita persona, izmantojot lietotni Home Connect, vada iekārtas darbību, pastāv paaugstināts savainošanās risks.
- ▶ Pirms tīrīšanas sākšanas atvienojiet iekārtu no lietotnes Home Connect.

⚠ BRĪDINĀJUMS – Elektrotrieciena risks!

Bojāta iekārta vai bojāts elektrotīkla pieslēguma vads ir bīstami.

- ▶ Nekad nelietojiet bojātu ierīci.
- ▶ Nekad neizvelciet elektrotīkla pieslēguma vadu, lai atvienotu iekārtu no elektrotīkla. Vienmēr izvelciet elektrotīkla pieslēguma vada kontaktdakšu.
- ▶ Ja iekārta vai elektrotīkla pieslēguma vads ir bojāts, uzreiz izvelciet elektrotīkla pieslēguma vada kontaktdakšu vai izslēdziet drošinātāju drošinātāju kastē.
- ▶ Sazinieties ar klientu apkalpošanas dienestu. → *Lappuse 58*

Neprofesionāli veikts remonts ir bīstams.

- ▶ Iekārtas remontu drīkst veikt tikai attiecīgi apmācīts speciālists.
- ▶ Iekārtas remontam drīkst izmantot tikai oriģinālās rezerves daļas.
- ▶ Ja tiek bojāts šīs iekārtas elektrotīkla pieslēguma vads, apmācītam speciālistam tas ir jānomaina.

Ierīcē iekļuvīš mitrums var izraisīt elektriskās strāvas triecienu.

- ▶ Pirms tīrīšanas sākšanas atvienojiet tīkla spraudni no elektrotīkla vai izslēdziet atbilstīgo drošinātāju.
- ▶ Iekārtas tīrīšanai neizmantojiet tvaika tīrītāju vai augstspiediena tīrītāju.

⚠ BRĪDINĀJUMS – Sprādzienbīstamības risks!

Ļoti sārmaini vai skābi tīrīšanas līdzekļi, iedarbojoties uz alumīnija daļām trauku mazgāšanas tvertnē, var izraisīt eksploziju.

- ▶ Nekad neizmantojiet ļoti sārmainus vai skābus tīrīšanas līdzekļus. Jo īpaši neizmantojiet uzņēmējdarbībā vai ražošanā izmantotajos mazgāšanas līdzekļus, kur tie var iedarboties uz alumīnija daļām, piemēram, tvaika nosūcēju tauku filtriem.

⚠ BRĪDINĀJUMS – Aizdeģšanās risks!

Tauku nogulsnes filtros var aizdegties.

- ▶ Regulāri iztīriet tauku filtrus.

⚠ BRĪDINĀJUMS – Traumu risks!

Neprofesionāli veikts remonts ir bīstams.

- ▶ Iekārtas remontu drīkst veikt tikai apmācīts speciālists.
- ▶ Ja iekārta ir bojāta, sazinieties ar klientu apkalpošanas dienestu.
→ *"Tehniskā servisa dienests", Lappuse 58*

⚠ BRĪDINĀJUMS – Elektrotrieciena risks!

Iekārtā iekļūvis mitrums var izraisīt elektriskās strāvas triecienu.

- ▶ Neizmantojiet slapjas tīrīšanas drānas.

2 Izvairīšanās no bojājumiem**2.1 Izvairīšanās no materiāliem zaudējumiem****UZMANĪBU!**

Kondensāts var izraisīt ar koroziju saistītus bojājumus.

- ▶ Gatavojot ēdienu, vienmēr ieslēdziet ierīci, lai izvairītos no kondensāta izveidošanās.

Ja mitrums iekļūst vadības elementos, var rasties bojājumi.

- ▶ Nekad netīriet vadības elementus ar mitru drānu.

Nepareiza tīrīšana bojā virsmas.

- ▶ Ievērojiet tīrīšanas norādījumus.
- ▶ Neizmantojiet asus vai abrazīvus tīrīšanas līdzekļus.
- ▶ Nerūsējošā tērauda virsmas tīriet tikai slīpējuma virzienā.
- ▶ Vadības elementus netīriet ar nerūsējošā tērauda tīrīšanas līdzekli.

Atpakaļplūstošs kondensāta ūdens var sabojāt ierīci.

- ▶ Ventilācijas kanālam jābūt uzstādītam ar vismaz 1° slīpumu prom no iekārtas.

Ja dizaina elementi tiek nepareizi noslogoti, tie var nolūzt.

- ▶ Nevelciet aiz dizaina elementiem.
- ▶ Nepiekariet pie dizaina elementiem, kā arī nenovietojiet uz tiem nekādus priekšmetus.

Iztecējušas baterijas bojā tālvadības pultī.

- ▶ Ja nelietojat tālvadības pultī, izņemiet baterijas.
- ▶ Likvidējiet izlādētās vai bojātās baterijas drošā un vīdei nekaitīgā veidā.

Virsmas bojājumi nenonemtas aizsargplēves dēļ.

- ▶ Pirms pirmās lietošanas reizes noņemiet aizsargplēvi no visām ierīces daļām.

Krāsotās virsmas ir jutīgas.

- ▶ Ievērojiet tīrīšanas norādījumus.
→ "Ierīces tīrīšana", Lappuse 55
- ▶ Sargājiet krāsotās virsmas no skrāpējumiem.

3 Vides aizsardzība un taupīšana**3.1 Iepakojuma likvidācija**

Iepakojuma materiāli ir nekaitīgi videi un izmantojami atkārtoti.

- ▶ Atsevišķas sastāvdaļas likvidējiet, tās šķirojot.

3.2 Elektroenerģijas taupīšana

Ja ievērosiet šos norādījumus, tiks samazināts iekārtas strāvas patēriņš.

Pielāgojiet ventilēšanas režīmu tvaiku daudzumam gatavošanas laikā.

- Mazāk intensīvā ventilēšanas režīmā ierīce patērē mazāk enerģijas.
Intensīvo režīmu izmantojiet tikai vajadzības gadījumā.

Ja gatavošanas laikā pastiprināti veidojas tvaiki, laikus izvēlieties intensīvāku ventilēšanas režīmu.

- Smakas mazāk izplatās telpā.

Izslēdziet apgaismojumu, kad tas vairs nav vajadzīgs.

- Izslēgts apgaismojums nepatērē enerģiju.

Tīriet vai nomainiet filtrus norādītajos intervālos.

- Filtru efektivitāte saglabājas.

Uzlieciet traukam vāku.

- Gatavošanas laikā izdalās mazāk tvaika un veidojas mazāk kondensāta.

Papildfunkcijas izmantojiet tikai vajadzības gadījumā.

- Izslēdzot papildfunkcijas, samazinās strāvas patēriņš.

4 Darbības režīmi

Ierīci var lietot ventilēšanas režīmā vai gaisa cirkulācijas režīmā.

Piesātinājuma rādījums jāiestata atbilstoši izvēlētajam darba režīmam un uzstādītajiem filtriem.

→ "Piesātinājuma rādījuma iestatīšana", Lappuse 52

4.1 Gaisa novadīšanas režīms

Uzsūkto gaisu attīra tauku filtrs, un ar cauruļu sistēmas palīdzību tas tiek izvadīts uz āru.



Gaisu nedrīkst novadīt izvadā, ko izmanto gāzes vai cita kurināmā iekārtām (tas neattiecas uz gaisa cirkulācijas iekārtām).

- Ja izplūdes gaiss tiek novadīts caur nefunkcionējošu dūmvadu vai izplūdes gaisa izvadu, nepieciešama atbildīgā drošības speciālista atļauja.
- Ja izplūdes gaiss tiek izvadīts pa ārējo sienu, jāizmanto teleskopiska sienas kārba.

4.2 Gaisa recirkulācijas režīms

Iesūkto gaisu attīra tauku filtri un aktīvās ogles filtrs, un tas no jauna tiek ievadīts telpā.



Lai gaisa recirkulācijas režīmā sasaistītu smakas, jāuzstāda smaku filtrs. Dažādās iespējas ierīces darbināšanai gaisa recirkulācijas režīmā sk. mūsu katalogā vai jautājiet par tām specializēto veikalu darbiniekiem. Nepieciešamo aprīkojumu var iegādāties specializētā veikalā, klientu apkalpošanas centrā vai interneta veikalā.

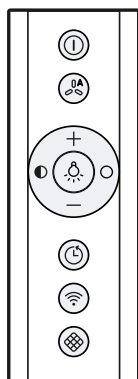
→ "Piederumi", Lappuse 59

5 Iepazīšana

5.1 Vadības elementi

Ar vadības elementiem iestatiet visas iekārtas funkcijas un iegūstiet informāciju par darba režīmu.

Padoms: Pavērsiet tālvadības pultī iespējami precīzi pret infrasarkano staru uztvērēju LED indikatorā.

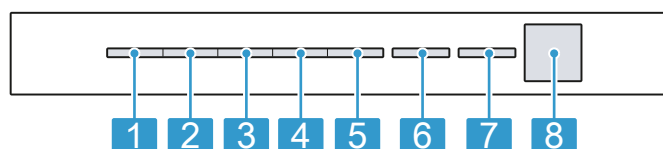


ⓐ	Ierīces ieslēgšana vai izslēgšana
ⓑ	Automātiskā režīma ¹ ieslēgšana vai izslēgšana
+	Ventilēšanas intensitātes palielināšana
-	Ventilēšanas intensitātes samazināšana
Ⓒ	Apgaismojuma ieslēgšana vai izslēgšana
Ⓓ	Spilgtuma samazināšana
Ⓔ	Spilgtuma palielināšana
ⓐ	Ventilatora paildzinātās darbības režīma ieslēgšana vai izslēgšana
¹ Atkarībā no iekārtas aprīkojuma	

ⓐ	Home Connect savienojuma izveidošana
ⓑ	Filtra piesātinājuma rādījuma atiestatīšana
¹ Atkarībā no iekārtas aprīkojuma	

5.2 LED indikators

LED indikatorā tiek parādītas iestatītās vērtības un funkcijas.



1	1. ventilēšanas režīms/tauku filtra piesātinājuma rādījums
2	2. ventilēšanas režīms/smaku filtra piesātinājuma rādījums
3	3. ventilēšanas režīms
4	1. intensīvais režīms
5	2. intensīvais režīms
6	Automātiskais režīms ¹ /ventilatora paildzinātās darbības režīms/ventilēšana intervāla režīmā
7	Home Connect
8	Infrasarkano staru uztvērējs
¹ Atkarībā no iekārtas aprīkojuma	

6 Pirms pirmās lietošanas reizes

Pirms pirmās lietošanas reizes veiciet iestatījumus. Notīriet iekārtu un piederumus.

6.1 Darbības režīma iestatīšana

Ierīci piegādājot no rūpnīcas, tā ir iestatīta gaisa izvades režīmā.

Piezīme: Lietošanai gaisa cirkulācijas režīmā nepieciešami papildu piederumi.

- ▶ Lai ierīci lietotu gaisa cirkulācijas režīmā, jāiestata darbības režīms.

7 Galvenā vadība

7.1 Ierīces ieslēgšana

Prasība: Pavērsiet tālvadības pultī iespējami precīzi pret infrasarkano staru uztvērēju LED indikatorā.

- ▶ Izsēdiziet ierīci ar ⓐ.
- ✓ Ierīce sāk darboties 2. ventilēšanas režīmā.
- ✓ LED indikatorā deg iestatītā ventilēšanas režīma gaismas diode.

7.2 Ierīces izslēgšana

Ja neizmantojat ierīci, izslēdziet to.

- ▶ Izsēdiziet ierīci ar ⓐ.
- ✓ Ierīce izslēdzas. Aktīvās funkcijas tiek pārtrauktas.

7.3 Ventilēšanas režīma iestatīšana

- ▶ Nospiediet + vai -.
- ✓ LED indikatorā deg iestatītā ventilēšanas režīma gaismas diode.

7.4 Intensīvā režīma ieslēgšana


Rodoties īpaši spēcīgam aromātam vai tvaikiem, var izmantot intensīvo režīmu.

1. Vairākas reizes nospiediet **+**, līdz LED indikatorā iedegas 4. gaismas diode, kas atbilst 1. intensīvajam režīmam.
 2. Vairākas reizes nospiediet **+**, līdz LED indikatorā iedegas 5. gaismas diode, kas atbilst 2. intensīvajam režīmam.
- ✓ Pēc aptuveni 6 minūtēm ierīce automātiski pārslēdzas 3. ventilēšanas režīmā.

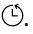
7.5 Intensīvā režīma izslēgšana

- ▶ Lai ieslēgtu vajadzīgo ventilēšanas režīmu, nospiediet **—**.

7.6 Ventilatora paildzinātās darbības režīma ieslēgšana

- ▶ Nospiediet .
- ✓ LED indikatorā deg 1. gaismas diode, kas atbilst ventilēšanas režīmam. 6. gaismas diode mirgo, norādot uz ventilatora paildzinātās darbības režīmu.
- ✓ Pēc aptuveni 10 minūtēm ierīce automātiski izslēdzas.

7.7 Ventilatora paildzinātās darbības režīma izslēgšana

- ▶ Nospiediet .
- ✓ Ventilatora paildzinātās darbības režīms tiek pārtraukts.
- ✓ Ierīce pārslēdzas uz iepriekš lietoto ventilēšanas režīmu.

7.8 Ventilēšana intervāla režīmā

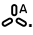
Lai regulāri vēdinātu virtuvi, varat izmantot ventilēšanu ar pārtraukumiem. Ventilējot ar pārtraukumiem, ventilācija izvēlētajā laikā ieslēdzas iestatītajā pakāpē un pēc tam izslēdzas.

Piezīme: Šī funkcija ir pieejama tikai lietotnē Home Connect.

Kad ventilēšana intervāla režīmā ir ieslēgta, LED indikatorā mirgo 6. gaismas diode, kas norāda uz ventilēšanu intervāla režīmā, kā arī deg izvēlēta ventilēšanas režīma gaismas diode. Tiklīdz ventilēšanas laiks ir beidzies, izvēlēta ventilēšanas režīma gaismas diode nodziest. 6. gaismas diode turpina mirgot.

7.9 Automātiskā režīma ieslēgšana¹

Optimālais ventilēšanas režīms tiek ieslēgts automātiski ar sensora palīdzību.

- ▶ Nospiediet .
- ✓ LED indikatorā deg 6. gaismas diode, kas atbilst automātiskajam režīmam.

7.10 Automātiskā režīma izslēgšana¹

- ▶ Nospiediet .

- ✓ Ierīce pārslēdzas uz iepriekš lietoto ventilēšanas režīmu.
- ✓ Ja sensors vairs neuztver gaisa kvalitātes izmaiņas telpā, ventilēšana automātiski tiek pārtraukta.
- ✓ Automātiskais režīms darbojas ne ilgāk par 4 stundām.

7.11 Sensora jutība¹

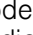
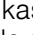
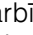


Automātiskajā režīmā vārīšanas un cepšanas aromātu intensitāti nosaka iekārtā iebūvēts sensors. Optimālā ventilēšanas pakāpe tiek automātiski ieslēgta atkarībā no iestatītās sensora jutības.

Ja sensorvadība reaģē pārāk lēni vai pārāk ātri, pielāgojiet sensora jutības iestatījumu.

- Rūpnīcas iestatījums: 3. ventilēšanas pakāpe
- Zemākais iestatījums: 1. ventilēšanas pakāpe
- Augstākais iestatījums: 5. ventilēšanas pakāpe

7.12 Sensora jutības iestatīšana¹

Prasība: Ierīce ir izslēgta.

1. Aptuveni 3 sekundes turiet nospiestu  un .
 2. Lai mainītu iestatījumu, nospiediet **+** vai **—**. Lai pārtrauktu iestatīšanu, nospiediet .
 3. Lai saglabātu iestatījumu, aptuveni 3 sekundes turiet nospiestu  un . Vai nogaidiet aptuveni 10 sekundes, līdz iestatījums tiek saglabāts automātiski.
- ✓ Tiklīdz izvēlētais iestatījums ir saglabāts, atskan skaņas signāls.

7.13 Piesārņojuma indikators

Ja tauku filtri vai smaku filtri ir pilni, pēc iekārtas izslēgšanas deg atbilstošie simboli.

Piezīme: Piesārņojuma indikatoru atkarībā no izmantotā filtra var iestatīt lietotnē Home Connect.

Iztīriet pilnos tauku filtrus, ievērojot šajā instrukcijā dotos tīrīšanas norādījumus.

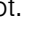



Nomainiet pilnos smaku filtrus, ievērojot pievienotajā instrukcijā dotos norādījumus.

Izmantojot reģenerējamus smaku filtrus, ievērojiet pievienotajā instrukcijā dotos norādījumus.

7.14 Piesātinājuma rādījuma iestatīšana

Piesātinājuma rādījums ir jāiestata atkarībā no lietotā filtra.

Prasība: Ierīce ir izslēgta.

1. Aptuveni 3 sekundes turiet nospiestu  un .
 - Lai iestatītu gaisa cirkulācijas režīmu (ar neregenerējamu filtru), nospiediet **+** / **—**, līdz LED indikatorā iedegas 2. gaismas diode.
 - Lai iestatītu gaisa cirkulācijas režīmu (ar reģenerējamu filtru), nospiediet **+** / **—**, līdz LED indikatorā iedegas 3. gaismas diode.
 - Lai elektronisko vadību atkal pārslēgtu darbības režīmā bez gaisa cirkulācijas, nospiediet **+** / **—**, līdz LED indikatorā iedegas 1. gaismas diode.
2. Lai saglabātu iestatījumu, aptuveni 3 sekundes turiet nospiestu  un .

¹ Atkarībā no iekārtas aprīkojuma

Vai nogaidiet aptuveni 10 sekundes, līdz iestatījums tiek saglabāts automātiski.

Lai pārtrauktu iestatīšanu, nospiediet ①.

- ✓ Tiklīdz izvēlētais iestatījums ir saglabāts, atskan skaņas signāls.

7.15 Piesātinājuma rādījuma atiestatīšana

Pēc tauku filtra tīrīšanas vai smaku filtra nomaiņas var atiestatīt piesātinājuma rādījumu.

Prasības

- Pēc ierīces izslēgšanas LED indikatorā mirgo 1. gaismas diode, kas atbilst tauku filtra piesātinājuma rādījumam, un/vai 2. gaismas diode, kas atbilst smaku filtra piesātinājuma rādījumam.
- Vēlreiz atskan skaņas signāls.
- ▶ Nospiediet ④.
- ✓ Piesātinājuma rādījums tiek atiestatīts.

7.16 Apgaismojuma ieslēgšana

Apgaismojumu var ieslēgt un izslēgt neatkarīgi no ventilatora darbības.

- ▶ Nospiediet ⑤.

7.17 Spilgtuma iestatīšana

- ▶ Turiet nospiešanu ⑥ vai ⑦.

Piezīme: Krāsu temperatūras iestatījumi ir pieejami lietotnē Home Connect, ja vien ierīcē ir pieejama šī funkcija.

7.18 Taustiņu signāla ieslēgšana

Var ieslēgt taustiņu signālus.

Prasība: Ierīce ir izslēgta.

1. Aptuveni 3 sekundes turiet nospiešanu ① un ②.
- ✓ LED indikatorā deg pašreiz izvēlētais iestatījuma gaismas diode.
2. Nospiediet + vai −, līdz LED indikatorā iedegas 1. gaismas diode.
Lai pārtrauktu iestatīšanu, nospiediet ①.
3. Lai saglabātu iestatījumu, aptuveni 3 sekundes turiet nospiešanu ① un ②.
Vai nogaidiet aptuveni 10 sekundes, līdz iestatījums tiek saglabāts automātiski.
- ✓ Tiklīdz izvēlētais iestatījums ir saglabāts, atskan skaņas signāls.

7.19 Taustiņu signālu izslēgšana

Taustiņu signālus var izslēgt.

Piezīme: Ierīces skaņas signāli vienmēr ir ieslēgti, un tos nevar izslēgt.

Prasība: Ierīce ir izslēgta.

1. Aptuveni 3 sekundes turiet nospiešanu ① un ②.
- ✓ LED indikatorā deg pašreiz izvēlētais iestatījuma gaismas diode.
2. Nospiediet + vai −, līdz LED indikatorā iedegas 2. gaismas diode.
Lai pārtrauktu iestatīšanu, nospiediet ①.
3. Lai saglabātu iestatījumu, aptuveni 3 sekundes turiet nospiešanu ① un ②.
Vai nogaidiet aptuveni 10 sekundes, līdz iestatījums tiek saglabāts automātiski.
- ✓ Tiklīdz izvēlētais iestatījums ir saglabāts, atskan skaņas signāls.

8 Home Connect

Šo iekārtu var pieslēgt tīklam. Savienojiet iekārtu ar mobilo ierīci, lai no lietotnes vadītu funkcijas Home Connect, pielāgotu pamatiestatījumus vai uzraudzītu pašreizējo darba režīmu.

Ne visās valstīs ir pieejami Home Connect pakalpojumi. Funkcijas Home Connect pieejamība ir atkarīga no tā, vai jūsu valstī ir pieejami Home Connect pakalpojumi. Atbilstošo informāciju sk. www.home-connect.com.

Lietotne Home Connect jums palīdzēs visā pieteikšanās procesā. Izpildiet lietotnē Home Connect norādītās darbības, lai veiktu iestatījumus.

Ja ierīce nav savienota ar mājas tīklu, tā darbojas kā ierīce bez tīkla savienojuma, un to joprojām var vadīt ar tālvadības pulti.

Padoms: Ievērojiet arī lietotnē Home Connect sniegtos norādījumus.

Piezīmes

- Ievērojiet šajā lietošanas instrukcijā sniegtos drošības norādījumus un nodrošiniet, lai tie tiktu ievēroti arī tad, kad ierīces darbību vadāt, izmantojot lietotni Home Connect.
→ "Drošība", Lappuse 46
- Prioritāte vienmēr ir vadībai iekārtā. Šajā laikā nav iespējama vadība ar Home Connect lietotni.

- Tiklīdz gatavības režīmā ierīces patērētā jauda ir maks. 2 W.
- Ja savienojumam ar mājas tīklu ir nepieciešama ierīces MAC adrese, meklējiet to līdzās datu plāksnītei.
→ Lappuse 58

8.1 Home Connect instalēšana

Prasības

- Iekārta ir izslēgta.
 - Jums ir mobilā ierīce, kas aprīkota ar visjaunāko iOS vai Android operētājsistēmas versiju, piemēram, viedtālrunis.
 - Mobilā ierīce un iekārta atrodas WLAN mājas tīkla signāla uztveršanas zonā.
1. Lejupielādējiet lietotni Home Connect.
 2. Atveriet lietotni Home Connect un noskenējiet šo QR kodu.



3. Izpildiet lietotnē Home Connect sniegtos norādījumus.

8.2 Savienojuma atiestatīšana

Saglabātos savienojumus ar mājas tīklu un Home Connect var atiestatīt.

- ▶ Turiet nospiešus taustiņus \mathbb{A} un $+$ tik ilgi, līdz LED indikatorā nodziest 7. gaismas diode.
- ✓ Atskan skaņas signāls.

8.3 Programmatūras atjaunināšana

Programmatūras atjaunināšanas funkcija atjaunina jūsu iekārtas programmatūru, piemēram, veic optimizēšanu, kļūdu novēršanu, instalē drošības atjauninājumus un piedāvā papildu funkcijas un pakalpojumus.

Tas ir iespējams ar nosacījumu, ka esat reģistrēts Home Connect lietotājs, lietotne ir instalēta jūsu mobilajā ierīcē un ir izveidots savienojums ar Home Connect serveri.

Kad ir pieejams programmatūras atjauninājums, informācija par to tiek parādīta lietotnē Home Connect, kur varat sākt programmatūras atjaunināšanu. Pēc sekmīgas lejupielādes instalēšanu var sākt lietotnē Home Connect, ja ir izveidots savienojums ar mājas WLAN tīklu (WiFi). Pēc sekmīgas instalēšanas lietotnē Home Connect tiek parādīts attiecīgs ziņojums.

Piezīmes

- Programmatūras atjaunināšana sastāv no diviem soļiem.
 - Pirmajā solī jāveic lejupielāde.
 - Otrajā solī jāveic instalēšana iekārtā.

- Lejupielādes laikā jūs varat turpināt lietot iekārtu. Atkarībā no jūsu individuālajiem lietotnes iestatījumiem programmatūras atjauninājumu var lejupielādēt arī automātiski.
- Instalēšana ilgst dažas minūtes. Instalēšanas laikā iekārtu nevar lietot.
- Ja tas ir ar drošību saistīts atjauninājums, to ieteicams instalēt nekavējoties.

8.4 Attālināta diagnostika

Tehniskā servisa dienests ar attālināto diagnostiku var piekļūt jūsu iekārtai, ja ar attiecīgu vēlmi vērsaties tehniskā servisa dienestā, jūsu iekārta ir savienota ar Home Connect serveri un jūsu valstī, kur izmantojat iekārtu, ir pieejama attālinātā diagnostika.

Padoms: Papildu informācija un norādījumi par attālinātās diagnostikas pieejamību jūsu valstī ir sniegti Servisa/Atbalsta sadaļā vietējā internetvietnē: www.home-connect.com.

8.5 Datu aizsardzība

Ievērojiet norādījumus par datu aizsardzību.

Pēc iekārtas pirmā savienojuma ar internetam piesaistītu mājas tīklu iekārta nosūta Home Connect serverim šādu kategoriju datus (pirmā reģistrācija):

- Nepārprotamu iekārtas identifikatoru (ko veido iekārtas kodi un iebūvētā Wi-Fi sakaru moduļa MAC adrese);
- Wi-Fi sakaru moduļa drošības sertifikātu (savienojuma informācijas tehniskai aizsardzībai);
- sadzīves tehnikas pašreizējo programmatūras un aparatūras versiju;
- iespējams, iepriekš veiktas atiestates uz rūpnīcas iestatījumiem statusu.

Šī pirmā reģistrācija sagatavo Home Connect funkciju lietošanu un ir nepieciešama tikai brīdī, kad Home Connect funkcijas lietosiet pirmo reizi.

Piezīme: Ievērojiet, ka Home Connect funkcijas ir lietojamas tikai kopā ar Home Connect lietotni. Informāciju par datu aizsardzību var atvērt Home Connect lietotnē.

9 Tvaika nosūcēja vadība atkarībā no sildvirsmas darba režīma

Ierīci var savienot ar atbilstošu sildvirsmu, un tādējādi vadīt ierīces funkciju darbību atkarībā no sildvirsmas darba režīma.

Ja sildvirsmā un tvaika nosūcējs atbalsta Home Connect, savienojiet tos lietotnē Home Connect. Lai to paveiktu, savienojiet abas iekārtas ar Home Connect un izpildiet lietotnē redzamos norādījumus.

Piezīmes

- Ievērojiet ierīces lietošanas instrukcijā sniegtos drošības norādījumus un pārliecinieties, vai tie tiek ievēroti arī tad, ja ierīces darbība tiek regulēta ar tvaika nosūcēju atkarībā no sildvirsmas darba režīma.
- Prioritāte vienmēr ir darbībām, kas veiktas ierīces vadības panelī. Šajā laikā ierīces darbību nevar regulēt ar tvaika nosūcēju atkarībā no sildvirsmas darba režīma.
- Savienojumu ar tvaika nosūcēju var izveidot, tikai izmantojot lietotni Home Connect. Citi savienojuma izveidošanas veidi vairs netiek atbalstīti.

10 Tīršana un kopšana

Lai iekārta ilgi paliktu darbspējīga, tā ir rūpīgi jātīra un jākopj.

10.1 Tīršanas līdzeklis

Piemērotus tīršanas līdzekļus var iegādāties klientu apkalpošanas centrā vai tiešsaistes veikalā.

⚠ BRĪDINĀJUMS – Elektrotrieciena risks!

Ierīcē iekļuvus mitrums var izraisīt elektriskās strāvas triecienu.

- ▶ Pirms tīršanas sākšanas atvienojiet tīkla spraudni no elektroīkla vai izslēdziet atbilstīgo drošinātāju.
- ▶ Iekārtas tīršanai neizmantojiet tvaika tīrītāju vai augstspiediena tīrītāju.

⚠ BRĪDINĀJUMS – Apdegumu risks!

Ierīce darbības laikā sakarst.

- ▶ Pirms tīrāt ierīci, ļaujiet tai atdzist.

UZMANĪBU!

Nepiemēroti tīršanas līdzekļi var bojāt iekārtas virsmas.

- ▶ Neizmantojiet asus vai abrazīvus tīršanas līdzekļus.
- ▶ Neizmantojiet tīršanas līdzekļus ar augstu spirta saturu.
- ▶ Neizmantojiet cietus abrazīvus materiālus vai tīršanas sūkļus.
- ▶ Stikla tīršanas līdzekli, stikla skrāpi vai nerūsējošā tērauda kopšanas līdzekli izmantojiet tikai tad, ja tie ieteikti attiecīgās detaļas tīršanas instrukcijā.
- ▶ Jaunas sūkļveida drānas pirms lietošanas rūpīgi izmazgājiet.

10.2 Ierīces tīršana

Tīriet iekārtu norādītajā veidā, lai atsevišķas daļas vai virsmas nesabojātu nepareizi veiktas tīršanas vai nepiemērotu tīršanas līdzekļu izmantošanas dēļ.

⚠ BRĪDINĀJUMS – Sprādzienbīstamības risks!

Ļoti sārmaini vai skābi tīršanas līdzekļi, iedarbojoties uz alumīnija daļām trauku mazgāšanas tvertnē, var izraisīt eksploziju.

- ▶ Nekad neizmantojiet ļoti sārmainus vai skābus tīršanas līdzekļus. Jo īpaši neizmantojiet uzņēmējdarbībā vai ražošanā izmantojamās mazgāšanas līdzekļus, kur tie var iedarboties uz alumīnija daļām, piemēram, tvaika nosūcēju tauku filtriem.

⚠ BRĪDINĀJUMS – Elektrotrieciena risks!

Ierīcē iekļuvus mitrums var izraisīt elektriskās strāvas triecienu.

- ▶ Pirms tīršanas sākšanas atvienojiet tīkla spraudni no elektroīkla vai izslēdziet atbilstīgo drošinātāju.
- ▶ Iekārtas tīršanai neizmantojiet tvaika tīrītāju vai augstspiediena tīrītāju.

⚠ BRĪDINĀJUMS – Apdegumu risks!

Ierīce darbības laikā sakarst.

- ▶ Pirms tīrāt ierīci, ļaujiet tai atdzist.

⚠ BRĪDINĀJUMS – Traumu risks!

Iekārtas iekšējām detaļām var būt asas malas.

- ▶ Uzmanīgi tīriet iekārtas iekšpusi.

Ja tīršanas laikā cita persona, izmantojot lietotni Home Connect, vada iekārtas darbību, pastāv paaugstināts savainošanās risks.

- ▶ Pirms tīršanas sākšanas atvienojiet iekārtu no lietotnes Home Connect.

1. Ievērojiet informāciju par tīršanas līdzekļiem.
→ "Tīršanas līdzeklis", Lappuse 55
2. Atkarībā no virsmas tīriet šādi:
 - Nerūsējošā tērauda virsmas tīriet ar mazgāšanas drānu un karstu mazgāšanas līdzekļa šķīdumu slīpējuma virzienā.
 - Lakotas virsmas tīriet ar mazgāšanas drānu un karstu mazgāšanas līdzekļa šķīdumu.
 - Alumīniju tīriet ar mīkstu drānu un stikla tīršanas līdzekli.
 - Plastmasu tīriet ar mīkstu drānu un stikla tīršanas līdzekli.
 - Stiklu tīriet ar mīkstu drānu un stikla tīršanas līdzekli.
3. Nosusiniet ar mīkstu drānu.
4. Tīrot nerūsējošā tērauda virsmas, ar mīkstu drānu uzklājiet plānu nerūsējošā tērauda kopšanas līdzekļa kārtu.
Nerūsējošā tērauda kopšanas līdzekļus var iegādāties klientu apkalpošanas dienestā vai internetveikalā.

10.3 Vadības elementu tīršana

⚠ BRĪDINĀJUMS – Elektrotrieciena risks!

Iekārtā iekļuvus mitrums var izraisīt elektriskās strāvas triecienu.

- ▶ Neizmantojiet slapjas tīršanas drānas.

1. Ievērojiet informāciju par tīršanas līdzekļiem.
→ "Tīršanas līdzeklis", Lappuse 55
2. Tīriet ar karstu mazgāšanas līdzekļa šķīdumu un mitru mazgāšanas drānu.
3. Nosusiniet ar mīkstu drānu.

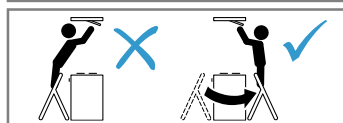
10.4 Tauku filtru izņemšana

⚠ BRĪDINĀJUMS – Traumu risks!

Filtra pārsegs var šūpoties.

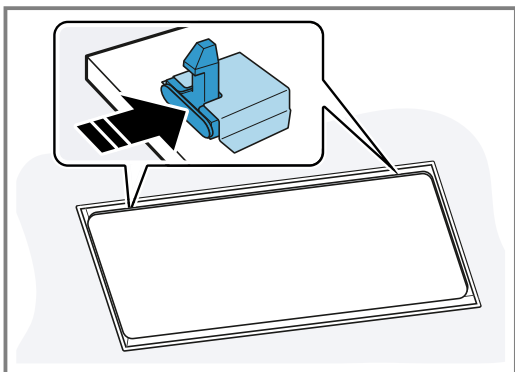
- ▶ Lēnām atveriet filtra pārsegu.
- ▶ Pēc atvēršanas pieturiet filtra pārsegu, lai tas nešūpotos.
- ▶ Lēnām aizveriet filtra pārsegu.

Nokrišanas risks, veicot darbus pie ierīces



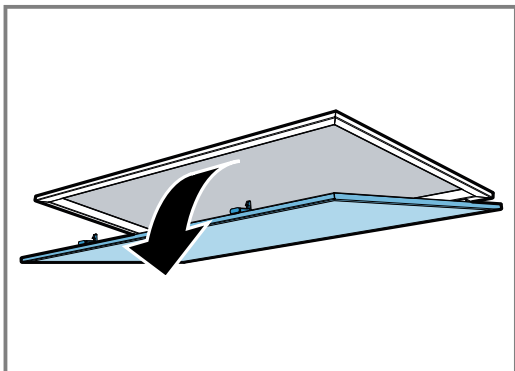
- ▶ Izmantojiet stabilas saliekamās kāpnes.
- ▶ Neliecieties pāri sildvirsmai.
- ▶ Nekāpiet uz sildvirsmas vai darba virsmas.

1. Atveriet filtra pārsega fiksatoru.



Lai nepieļautu filtra pārsega pēkšņu atvēršanos uz leju, turiet filtra pārsegu ar abām rokām.

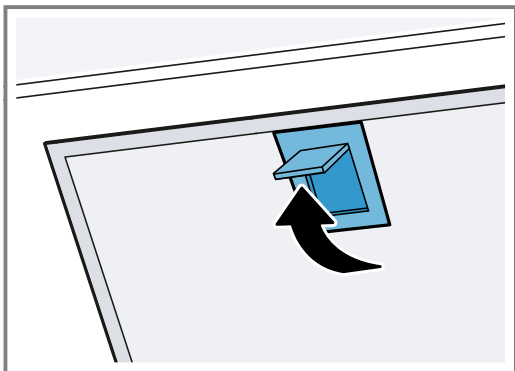
2. Lai atvērtu filtra pārsegu, nolokiet to uz leju.



3. **UZMANĪBU!**

Krītošs tauku filtrs var sabojāt apakšā esošo sildvirsmu.

- ▶ Ar vienu roku pieturiet tauku filtru no apakšas. Atbrīvojiet tauku filtru fiksatorus.



4. Izņemiet tauku filtrus no stiprinājumiem.

Lai nepieļautu tauku nopilēšanu, turiet tauku filtrus horizontāli.

10.5 Tauku filtra tīrīšana ar rokām

Tauku filtri attīra gatavošanas laikā radušos garaiņus no taukiem. Lai nodrošinātu augstu tauku atdalīšanas pakāpi, tauku filtri ir regulāri jātīra. Tauku filtrus iesakām tīrīt ik pēc 2 mēnešiem.

⚠ BRĪDINĀJUMS – Aizdeģšanās risks!

Tauku nogulsnes filtros var aizdegties.

- ▶ Regulāri iztīriet tauku filtrus.

Prasība: Tauku filtri ir demontēti.

→ "Tauku filtru izņemšana", Lappuse 55

1. Ievērojiet informāciju par tīrīšanas līdzekļiem.
→ "Tīrīšanas līdzeklis", Lappuse 55
2. Ievietojiet tauku filtrus karstā tīrīšanas šķīdumā. Noturīgu netīrumu gadījumā izmantojiet tauku šķīdinātāju. Tauku šķīdinātāju jūs varat iegādāties klientu servisā vai interneta veikalā.
3. Tauku filtrus tīriet ar suku.
4. Tauku filtrus rūpīgi noskalojiet.
5. Ļaujiet liekajam ūdenim nopilēt no tauku filtra.

10.6 Tauku filtra mazgāšana trauku mazgājamajā mašīnā

Tauku filtri attīra gatavošanas laikā radušos garaiņus no taukiem. Lai nodrošinātu augstu tauku atdalīšanas pakāpi, tauku filtri ir regulāri jātīra. Tauku filtrus iesakām tīrīt ik pēc 2 mēnešiem.

⚠ BRĪDINĀJUMS – Aizdeģšanās risks!

Tauku nogulsnes filtros var aizdegties.

- ▶ Regulāri iztīriet tauku filtrus.

UZMANĪBU!

Iespilējot tauku filtrus trauku mašīnā, tos var sabojāt.

- ▶ Neiespilējiet tauku filtrus.

Piezīme: Mazgājot tauku filtra trauku mazgājamajā mašīnā, krāsa var nedaudz mainīties. Krāsas izmaiņas neietekmē metāla tauku filtra darbību.

Prasība: Tauku filtri ir demontēti.

→ "Tauku filtru izņemšana", Lappuse 55

1. Ievērojiet informāciju par tīrīšanas līdzekļiem.
→ "Tīrīšanas līdzeklis", Lappuse 55
2. Tauku filtra brīvi ielieciet trauku mazgājamajā mašīnā. Nemazgājiet ļoti netīrus tauku filtrus kopā ar traukiem. Noturīgu netīrumu gadījumā izmantojiet tauku šķīdinātāju. Tauku šķīdinātāju jūs varat iegādāties klientu servisā vai interneta veikalā.
3. Iedarbiniet trauku mazgājamo mašīnu. Iestatiet temperatūru, kas nav augstāka par 70 °C.
4. Ļaujiet liekajam ūdenim nopilēt no tauku filtra.

10.7 Tauku filtra ievietošana

UZMANĪBU!

Krītošs tauku filtrs var sabojāt apakšā esošo sildvirsmu.

- ▶ Ar vienu roku pieturiet tauku filtru no apakšas.

1. Ievietojiet tauku filtrus.
2. Paceliet tauku filtrus uz augšu, un fiksējiet fiksatorus.
3. Pārliedzinieties, vai fiksatori ir nofiksēti.
4. Aizveriet filtra pārsegu.
5. Pārliedzinieties, vai filtra pārsega fiksatori ir nofiksēti.

10.8 Tālvadības pulsts bateriju mainīšana

⚠ BRĪDINĀJUMS – Traumu risks!

Bērni var norīt baterijas.

- ▶ Baterijas uzglabājiet bērniem nepieejamā vietā.
- ▶ Mainot baterijas, sargājiet tās no bērniem. Baterijas var eksplodēt.
- ▶ Nelādējiet baterijas.
- ▶ Nesavienojiet baterijas īsslēgumā.
- ▶ Nemetiet baterijas ugunī.

UZMANĪBU!

Nepareiza rīcība ar baterijām.

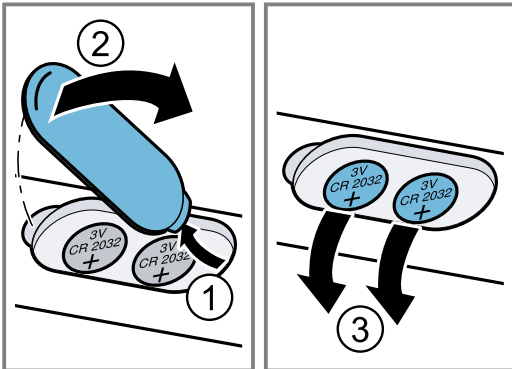
- ▶ Nesavienojiet pieslēgumu spaiļes īsslēgumā.
- ▶ Izmantojiet tikai norādītā tipa baterijas.
- ▶ Vienlaikus nelietojiet dažādu tipu baterijas.
- ▶ Vienlaikus nelietojiet jaunas un lietotas baterijas.
- ▶ Nelietojiet atkārtoti uzlādējamās baterijas.

Iztecējušas baterijas bojā tālvadības pulti.

- ▶ Ja nelietojat tālvadības pulti, izņemiet baterijas.
- ▶ Likvidējiet izlādētās vai bojātās baterijas drošā un vi-dei nekaitīgā veidā.

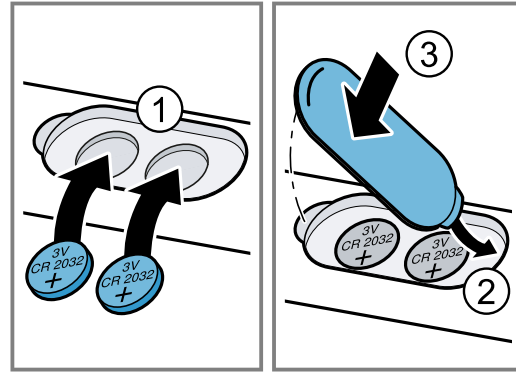
1. Noņemiet pārsegu. ① ②

2. Izņemiet izlādējušās baterijas. ③



3. Ievietojiet jaunās baterijas (tips 3 V CR 2032). ①

4. Aizveriet pārsegu. ② ③



5. Utilizējiet tukšās baterijas apkārtējai videi nekaitīgā veidā.

11 Traucējumu novēršana

Nelielus ierīces darbības traucējumus varat novērst sa-viem spēkiem. Pirms sazināšanās ar klientu apkalpoša-nas centru izlasiet informāciju par darbības traucējumu novēršanu. Tā izvairīsieties no nevajadzīgām izmaksām.

⚠ BRĪDINĀJUMS – Traumu risks!

Neprofesionāli veikts remonts ir bīstams.

- ▶ Iekārtas remontu drīkst veikt tikai apmācīts speciā-lists.
- ▶ Ja iekārta ir bojāta, sazinieties ar klientu apkalpoša-nas dienestu.

→ "Tehniskā servisa dienests", Lappuse 58

⚠ BRĪDINĀJUMS – Elektrotrieciena risks!

Nepareizi veikts remonts ir bīstams.

- ▶ Iekārtas remontu drīkst veikt tikai attiecīgi apmācīts speciālists.
- ▶ Iekārtas remontam drīkst izmantot tikai oriģinālās rez-erves daļas.
- ▶ Ja tiek bojāts šīs iekārtas elektrotīkla pieslēguma vads, apmācītam speciālistam tas ir jānomaina.

11.1 Darbības traucējumi

Traucējums	Cēlonis un problēmu novēršana
Iekārta nedarbojas.	Nav iesprausta elektrotīkla pieslēguma vada kontaktdakša. <ul style="list-style-type: none"> ▶ Pieslēdziet iekārtu elektrotīklam. Aktivizēts drošinātājs drošinātāju kastē. <ul style="list-style-type: none"> ▶ Pārbaudiet drošinātāju drošinātāju kastē.
Apgaismojums nedarbojas. ¹	Elektroapgādes traucējumi. <ul style="list-style-type: none"> ▶ Pārbaudiet, vai telpā darbojas telpas apgaismojums vai citas ierīces. Ir iespējami dažādi iemesli. <ul style="list-style-type: none"> ▶ Sazinieties ar → "Tehniskā servisa dienests", Lappuse 58. ▶ Bojātas LED spuldzes drīkst nomainīt tikai ražotājs, viņa tehniskā dienesta pārstāvji vai īpaši apmācīti speciālisti (elektriķi).

¹ Atkarībā no iekārtas aprīkojuma

Traulcējums	Cēlonis un problēmu novēršana
Tālvadības pults nedarbojas.	Izlādējušās baterijas. ▶ → "Tālvadības pults bateriju mainīšana", Lappuse 56
Pēc ierīces izslēgšanas LED indikatorā 1.–5. gaismas diode iemirgojas trīs reizes.	Baterijas ir gandrīz izlādējušās. ▶ → "Tālvadības pults bateriju mainīšana", Lappuse 56
Apgaismojums automātiski ieslēdzas, tiklīdz ierīce tiek pievienota elektrotīklam.	Ir ieslēgts demonstrācijas režīms. ▶ Lai deaktivizētu demonstrācijas režīmu, aptuveni 3 sekundes turiet nospiestu ① un ②.
LED indikatorā mirgo 1. gaismas diode.	Tauku filtri ir piesātināti. ▶ → "Tauku filtra mazgāšana trauku mazgājamajā mašīnā", Lappuse 56 ▶ → "Tauku filtra tīrīšana ar rokām", Lappuse 56
LED indikatorā mirgo 2. gaismas diode.	Smaku filtri ir piesātināti. ▶ Smaku filtra nomaiņa.

12 Likvidācija

12.1 Nolietotas iekārtas likvidācija

Likvidējot iekārtas atbilstoši vides noteikumiem, vērtīgas izejvielas var izmantot atkārtoti.

1. Izvelciet elektrotīkla pieslēguma vada kontaktdakšu.
2. Atdaliet elektrotīkla pieslēguma vadu.
3. Utilizējiet ierīci atbilstoši vides aizsardzības prasībām.

Informāciju par aktuāliem likvidācijas jautājumiem var iegūt pie tirgotāja un jūsu novada vai pilsētas pašpārvaldē.



Šī ierīce ir marķēta atbilstoši Eiropas direktīvai 2012/19/ES par elektriskajām un elektroniskajām ierīcēm (waste electrical and electronic equipment – WEEE).

Direktīva nosaka veidu, kā ES teritorijā jārealizē nolietoto ierīču nodošana un pārstrāde.

12.2 Akumulatoru/bateriju utilizācija

Akumulatori/baterijas ir jānogādā videi draudzīgas utilizācijas punktā. Neizmetiet akumulatorus/baterijas sadzīves atkritumos.

- ▶ Utilizējiet akumulatorus/baterijas videi nekaitīgā veidā.



Saskaņā ar Eiropas Direktīvu 2006/66/EK bojāti un nolietoti akumulatori/baterijas ir jāsavāc atsevišķi un jānogādā atkārtotai pārstrādei atbilstoši vides aizsardzības prasībām.

13 Tehniskā servisa dienests

Darbībai nozīmīgas oriģinālās rezerves daļas saskaņā ar attiecīgo ekodizaina regulu varēsiet iegādāties mūsu klientu apkalpošanas centrā vismaz 10 gadus, sākot ar ierīces tirdzniecības uzsākšanas brīdi Eiropas Ekonomikas zonā.

Piezīme: Saskaņā ar ražotāja garantijas noteikumiem tehniskā servisa dienesta izsaukšana ir bez maksas.

Detalizētu informāciju par jūsu valstī spēkā esošo garantijas termiņu un garantijas nosacījumiem varat saņemt klientu apkalpošanas dienestā, tirdzniecības vietā vai mūsu tīmekļa tvietnē.

Sazinoties ar tehniskā servisa dienestu, paziņojiet iekārtas ražojuma numuru (E-Nr.) un izgatavošanas numuru (FD).

Tuvākā tehniskā servisa dienesta kontaktinformācija ir norādīta pievienotajā dienestu sarakstā vai mūsu interneta vietnē.

13.1 Ražojuma numurs (E-Nr.) un izgatavošanas numurs (FD)

Ražojuma numuru (E-Nr.) un izgatavošanas numuru (FD) skatiet iekārtas datu plāksnītē.

Atkarībā no modeļa datu plāksnīte atrodas:

- iekārtas iekšpusē (jāizņem tauku filtrs);
- iekārtas virspusē.

Lai ātri atrastu iekārtas datus un tehniskā servisa dienesta tālruna numuru, varat šos datus pierakstīt.

14 Piederumi

Piederumus varat iegādāties klientu apkalpošanas dienestā, specializētos veikalos vai tīmeklī. Izmantojiet tikai oriģinālos piederumus, jo tie paredzēti tieši jūsu ierīcei. Piederumi ir iekārtai specifiski. Veicot pirkumu, vienmēr norādiet savas ierīces precīzu apzīmējumu (E-Nr.).

→ *Lappuse 58*

Informācija par pieejamajiem piederumiem pieejama mūsu katalogā, interneta veikalā vai klientu apkalpošanas dienestā.

www.bosch-home.com

Piederumi	Pasūtīšanas numurs
Gaisa cirkulācijas komplekts Clean Air Plus, ārējs, nerūsējošā tērauda	DIZ1JC5C6


Piederumi	Pasūtīšanas numurs
Long Life gaisa cirkulācijas komplekts, ārējs, nerūsējošā tērauda	DIZ0JC5D0
Clean Air Plus rec. kompl., ārējs, balts	DIZ1JC2C6
Long Life recirk. kompl., ārējs, balts	DIZ0JC2D0
Long Life smaku filtrs (rezerve)	DZZ0XX0P0
Clean Air Plus smaku filtrs (rezerve)	DZZ1XX1B6

15 Atbilstības deklarācija

Ar šo BSH Hausgeräte GmbH apliecina, ka ierīce ar Home Connect funkcionalitāti atbilst 2014/53/EU pamatprasībām un citiem attiecīgajiem noteikumiem. Detalizēta RED atbilstības deklarācija ir pieejama internetvietnē www.bosch-home.com ierīces produkta lapā pie papildu dokumentiem.

2,4 GHz josla (2400–2483,5 MHz): maks. 100 mW
5 GHz diapazons (5150–5350 MHz + 5470–5725 MHz): maks. 50 mW



	BE	BG	CZ	DK	DE	EE	IE	EL	ES
	FR	HR	IT	CY	LI	LV	LT	LU	HU
	MT	NL	AT	PL	PT	RO	SI	SK	FI
	SE	NO	CH	TR	IS	UK (NI)			

5 GHz bezvadu lokālais tīkls (Wi-Fi): tikai lietojumam telpās

AL	BA	MD	ME	MK	RS	UK	UA
----	----	----	----	----	----	----	----

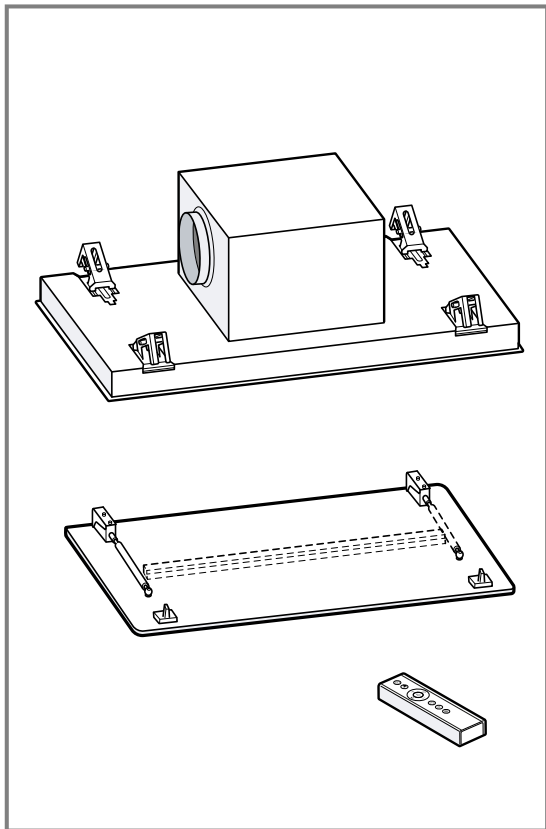
5 GHz bezvadu lokālais tīkls (Wi-Fi): tikai lietojumam telpās

16 Montāžas pamācība



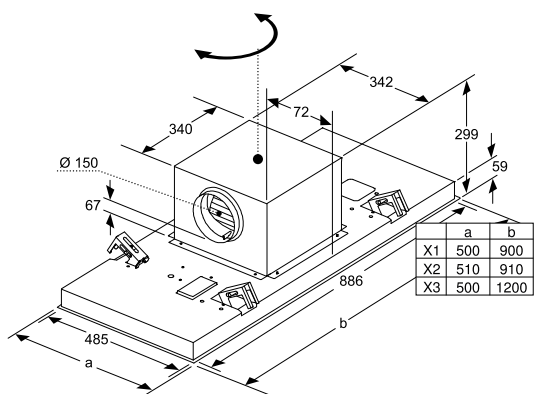
16.1 Piegādes komplektācija

Pēc visu detaļu izņemšanas no iepakojuma pārbaudiet iespējamās transportēšanas bojājumus un piegādes pilnīgumu.



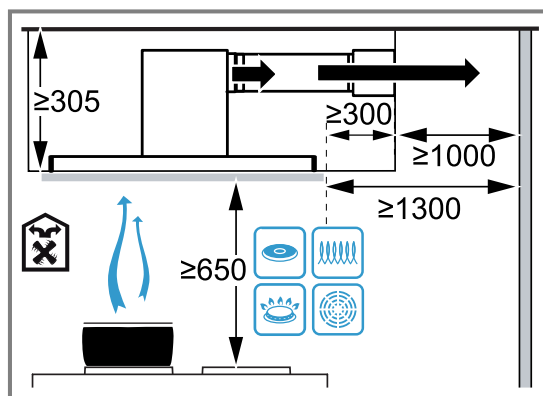
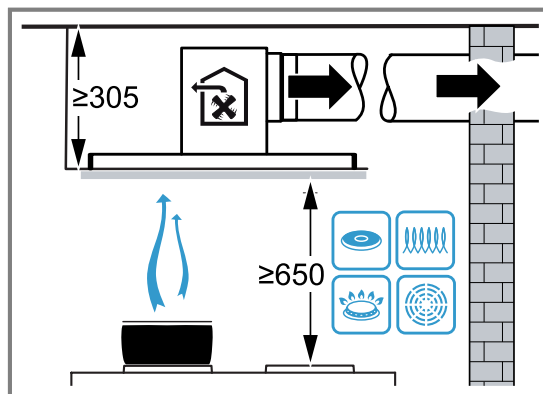
16.2 Ierīces izmēri

Šeit ir norādīti ierīces izmēri



16.3 Drošības attālumi

Ievērojiet ierīces drošības attālumus.

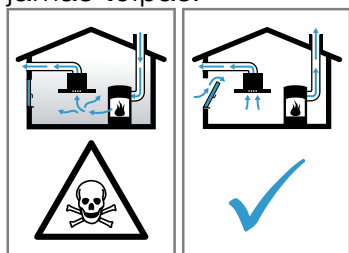


⚠️ 16.4 Droša montāža

Veicot ierīces montāžu, ievērojiet šos drošības norādījumus.

⚠ BRĪDINĀJUMS – Saindēšanās risks!

Atpakaļ iesūktas dūmgāzes var izraisīt saindēšanos. Pavardi, kuru darbināšanai nepieciešams gaiss (piemēram, ar gāzi, eļļu, malku vai ogļēm darbināmas sildierīces, caurplūdes sildītāji, karstā ūdens sildītāji), degšanai nepieciešamo gaisu iegūst no telpas, kurā tie uzstādīti, un atgāzes pa izplūdes sistēmu (piemēram, dūmvadu) izvada atmosfērā. Ja vienlaikus ir ieslēgts arī tvaika nosūcējs, no virtuves un blakustelpām tiek izsūkts gaiss. Nepietiekama gaisa pieplūde izraisa spiediena pazemināšanos. Indīgās gāzes no dūmvada vai ventilācijas šahtas tiek iesūktas atpakaļ dzīvojamās telpās.



- ▶ Ja vienlaikus darbina gan iekārtu ventilēšanas režīmā, gan pavardu, kas izmanto telpas gaisu, jānodrošina pietiekama gaisa pieplūde.
- ▶ Droša ekspluatācija ir iespējama tikai tad, ja pazeminātais spiediens pavarda uzstādīšanas telpā nepārsniedz 4 Pa (0,04 mbar). To var nodrošināt, ja degšanai nepieciešamais gaiss var ieplūst pa nenoslēdzamiem atvērumiem, piemēram, logiem, durvīm, un pa sienas gaisa pieplūdes/izvades kanāliem, kā arī ar citiem tehniskiem risinājumiem. Tikai sienas gaisa pieplūdes/izvades kanālu izmantošana vien nenodrošina robežvērtības ievērošanu.
- ▶ Jebkurā gadījumā jākonsultējas ar kompetentu skursteņslaucītāju, kurš var novērtēt visas ēkas ventilēšanas sistēmas darbību un ieteikt piemērotus ventilēšanas risinājumus.
- ▶ Ja ierīce tiek lietota tikai gaisa cirkulācijas režīmā, tās darbināšana ir iespējama bez ierobežojumiem.

Atpakaļ iesūktas dūmgāzes var izraisīt saindēšanos.

- ▶ Ja uzstāda tvaiku nosūcēju ar no telpas gaisa atkarīgu pavardu, tvaiku nosūcēja elektropadeve jāaprīko ar atbilstīgu drošinātāju.

Atpakaļ iesūktas dūmgāzes var izraisīt saindēšanos.

- ▶ Neizvadiet izplūdes gaisu dūmvadā, kurš tiek izmantots.
- ▶ Neizvadiet izplūdes gaisu šahtā, kas paredzēta gaisa atsūkņēšanai no telpām, kurās uzstādīti kamīni.
- ▶ Ja izplūdes gaiss jāizvada caur neizmanto tu dūmvadu vai izplūdes gaisa izvadu, nepieciešama atbildīgā skursteņslaucītāja atļauja.

⚠ BRĪDINĀJUMS – Nosmakšanas risks!

Bērni var iepakojuma materiālu uzvilkt uz galvas vai tajā ietīties un nosmakt.

- ▶ Glabājiet iepakojuma materiālu bērniem nepieejamā vietā.
- ▶ Neļaujiet bērniem rotaļāties ar iepakojuma materiālu.

⚠ BRĪDINĀJUMS – Aizdeģšanās risks!

Tauku nogulsnes tauku filtrā var aizdegties.

- ▶ Nedarbojieties iekārtas tuvumā ar atklātu liesmu (piem., nevlambējiet).
- ▶ Uzstādiet iekārtu cietā kurināmā (piem., malkas vai ogļu) pavarda tuvumā tikai tad, ja ir uzstādīts slēgts, nenonemams pārsegs. Pavards nedrīkst dzirksteļot.
- ▶ Lai neuzkrātos karstums un lietošana būtu droša, jāievēro norādītie attālumi.
- ▶ Ņemiet vērā savu gatavošanas ierīču datus. Ja gatavošanas ierīču montāžas instrukcijās ir minēti atšķirīgi uzstādīšanas attālumi, vienmēr ievērojiet lielākos no tiem. Ja vienlaikus tiek lietoti gan gāzes, gan elektriskie sildriņķi, jāievēro vislielākais no norādītajiem attālumiem.

⚠ BRĪDINĀJUMS – Traumu risks!

Ierīces iekšpusē esošajām daļām var būt asas malas.

- ▶ Lietojiet aizsargcimdus.
- Ja ierīce nav pareizi piestiprināta pie sienas, tā var nokrist.
- ▶ Visi stiprinājuma elementi jāuzstāda stingri un stabili.

Ierīce ir smaga.

- ▶ Lai ierīci varētu pārvietot, ir nepieciešamas 2 personas.
- ▶ Izmantojiet tikai piemērotus palīglīdzekļus.

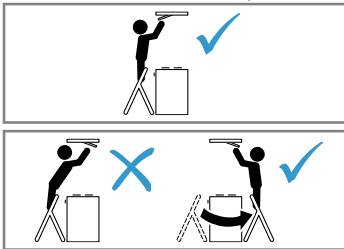
Ierīce ir smaga.

- ▶ Ierīci nedrīkst montēt tieši ģipškartona plātnēs vai līdzīgās viegla materiāla konstrukcijās.
- ▶ Lai ierīci uzstādītu pareizi, jāizmanto pietiekami stabils, telpas apstākļiem un ierīces svaram atbilstīgs materiāls.

Izmaiņu veikšanai ierīces elektriskajā shēmā vai mehāniskajā konstrukcijā var būt bīstamas sekas, un tas var radīt traucējumus ierīces darbībā.

- ▶ Neveiciet nekādas izmaiņas ierīces elektriskajā shēmā vai mehāniskajā konstrukcijā.

Nokrišanas risks, veicot darbus pie ierīces



- ▶ Izmantojiet stabilas saliekamās kāpnēs.
- ▶ Neliecieties pāri sildvirsmai.
- ▶ Nekāpiet uz sildvirsmas vai darba virsmas. Filtra pārsegs var šūpoties.

- ▶ Lēnām atveriet filtra pārsegu.
- ▶ Pēc atvēršanas pieturiet filtra pārsegu, lai tas nešūpotos.
- ▶ Lēnām aizveriet filtra pārsegu.

Risks gūt savainojumus, atverot un aizverot šarnīrus.

- ▶ Nenovietojiet plaukstu šarnīru kustības zonā.

⚠ BRĪDINĀJUMS – Elektrotrieciena risks!

Ierīces iekšpusē uzstādītās daļas, kuru malas ir asas, var sabojāt savienojuma kabeli.

- ▶ Nelokiet un neiespīlējiet savienojuma kabeli.

Bojāta iekārta vai bojāts elektrotīkla pieslēguma vads ir bīstami.

- ▶ Nekad nelietojiet bojātu ierīci.
- ▶ Nekad neizvelciet elektrotīkla pieslēguma vada, lai atvienotu iekārtu no elektrotīkla. Vienmēr izvelciet elektrotīkla pieslēguma vada kontaktdakšu.
- ▶ Ja iekārta vai elektrotīkla pieslēguma vads ir bojāts, uzreiz izvelciet elektrotīkla pieslēguma vada kontaktdakšu vai izslēdziet drošinātāju drošinātāju kastē.
- ▶ Sazinieties ar klientu apkalpošanas dienestu. → *Lappuse 58*

Neprofesionāli veikts remonts ir bīstams.

- ▶ Iekārtas remontu drīkst veikt tikai attiecīgi apmācīts speciālists.
- ▶ Iekārtas remontam drīkst izmantot tikai oriģinālās rezerves daļas.
- ▶ Ja tiek bojāts šīs iekārtas elektrotīkla pieslēguma vads, apmācītam speciālistam tas ir jānomaina.

Nepareizi veikta instalācija ir bīstama.

- ▶ Pieslēdziet un lietojiet iekārtu tikai saskaņā ar datu plāksnītē norādītajiem parametriem.
- ▶ Iekārtu drīkst pieslēgt tikai atbilstoši noteikumiem instalētai kontaktligzdai ar zemējumu maiņstrāvas elektrotīklā.
- ▶ Mājas elektroinstalācijas aizsargsistēmai ir jābūt instalētai atbilstoši noteikumiem.
- ▶ Nekad neaprikojiet iekārtu ar ārēju slēgšanas mehānismu, piem., taimeru vai tālvadības pultī.
- ▶ Ja iekārta ir iebūvēta, elektrotīkla pieslēguma vada kontaktdakšai ir jābūt brīvi pieejamai. Ja nav iespējama brīva pieeja, fiksēti ierīkotajā elektroinstalācijā jāiebūvē fāžu atvienotāji ierīce saskaņā ar III pārsprieguma kategorijas noteikumiem un elektroiekārtu uzstādīšanas noteikumiem.
- ▶ Uzstādot iekārtu, ievērojiet, lai netiktu iespiests vai bojāts elektrotīkla pieslēguma vads.

16.5 Vispārīgi norādījumi

Veicot uzstādīšanu, ievērojiet šos vispārīgos norādījumus.

- Uzstādīšana jāveic, ievērojot pašlaik spēkā esošos būvnoteikumus un vietējo elektroapgādes un gāzes apgādes uzņēmumu izdotos noteikumus.
- Veidojot gaisa izvades sistēmu, jāievēro visas atbilstīgo iestāžu un tiesību aktos noteiktās prasības, piemēram, valsts būvnoteikumi.
- Lai ierīcei varētu netraucēti piekļūt apkopes nolūkā, izvēlieties viegli pieejamu uzstādīšanas vietu.
- Ierīces virsmas ir jāsaudzē. Veicot montāžu, nepieļaujiet bojājumus.

16.6 Norādījumi attiecībā uz elektrisko savienojumu

Lai ierīci varētu droši pievienot elektrotīklam, ievērojiet šos norādījumus.

⚠ BRĪDINĀJUMS – Elektrotrieciena risks!

Jānodrošina iespēja jebkurā laikā atvienot ierīci no elektrotīkla. Ierīci drīkst pievienot tikai saskaņā ar noteikumiem uzstādītai kontaktligzdai ar aizsargkontakta.

- ▶ Pēc ierīces uzstādīšanas tīkla savienojuma kontaktdakšai jābūt brīvi pieejamai.
- ▶ Ja tas nav iespējams, fiksētajā elektroinstalācijā jāiebūvē visu kontaktu atvienotāji ierīce saskaņā ar III pārsprieguma kategorijas noteikumiem un elektroiekārtu uzstādīšanas noteikumiem.
- ▶ Fiksēto elektroinstalāciju drīkst ierīkot tikai profesionāls elektriķis. Iesakām ierīces barošanas strāvas ķēdē uzstādīt noplūdstrāvas aizsargslēdzi (FI slēdzi). Ierīces iekšpusē uzstādītās daļas, kuru malas ir asas, var sabojāt savienojuma kabeli.

▶ Nelokiet un neiespilējiet savienojuma kabeli.

- Savienojuma dati ir norādīti tipa datu plāksnītē.
→ *Lappuse 58*
- Savienojuma vada garums ir aptuveni 1,30 m.
- Šī ierīce atbilst EK noteikumiem par radio traucējumiem.
- Ierīce atbilst 1. aizsardzības klasei. Tāpēc to atļauts ekspluatēt tikai ar instalētu aizsargvadu.
- Nepievienojiet ierīci elektrotīklam montāžas laikā.
- Ierīces bez spraudņa drīkst uzstādīt tikai sertificēts speciālists. Uz šo speciālistu attiecas vietējā elektroapgādes uzņēmuma noteikumi.

16.7 Norādījumi attiecībā uz iebūvēšanu

- Šo ierīci ir paredzēts piestiprināt pie virtuves griestiem vai stabili uzstādītiem iekārtajiem griestiem.
- Montējot papildu piederumu daļas, ievērojiet tām pievienoto uzstādīšanas instrukciju.
- Jo tālāk no sildriņķa atrodas ierīce, jo grūtāk ir uzvert ēdiena gatavošanā radušos tvaiku. Optimālai darbībai ieteicams attālums, kas nepārsniedz 1500 mm.
- Tvaika nosūcēja platumam jāatbilst vismaz sildriņķa platumam.
- Lai tvaiku varētu optimāli uzvert, uzstādiet ierīci virs sildvirsmas centra.

16.8 Norādījumi attiecībā uz izvades gaisvadu

Ierīces ražotājs neuzņemas nekādu atbildību par sūdzībām attiecībā uz cauruļu posmiem.

- Izmantojiet iespējami liela diametra īsu, taisnu gaisa izvades cauruli.
- Garas, nelīdzenas gaisa izvades caurules, liels skaits cauruļu līkumu vai maza diametra caurules samazina nosūkšanas jaudu un pastiprina ventilatora radīto troksni.
- Izmantojiet nedegoša materiāla gaisa izvades cauruli.
- Lai nepieļautu kondensāta atplūdi, gaisa izvades cauruli uzstādiet ar 1° kritumu virzienā no ierīces.

Plakanie kanāli

Izmantojiet plakanos kanālus, kuru iekšējā šķērsriezuma laukums atbilst apaļo cauruļu diametram:

- 150 mm diametrs atbilst aptuveni 177 cm².
- 120 mm diametrs atbilst aptuveni 113 cm².
- Ja cauruļu diametrs atšķiras, ievietojiet blīvlenti.

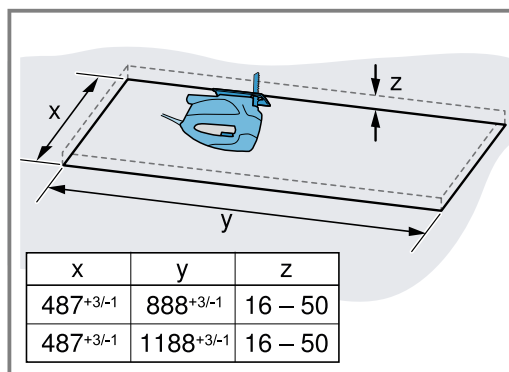
- Neizmantojiet plakanos kanālus ar asiem līkumiem.

Apalās caurules

Izmantojiet apaļās caurules ar iekšējo diametru 150 mm (ieteicams) vai vismaz 120 mm.

16.9 Montāža**Griestu sagatavošana**

1. Pēc izgriezuma izveides pārbaudiet griestu stabilitāti.
2. Aplājiet sildvirsmu, lai nepieļautu tās bojājumus.
3. Izveidojiet griestos izgriezumu.



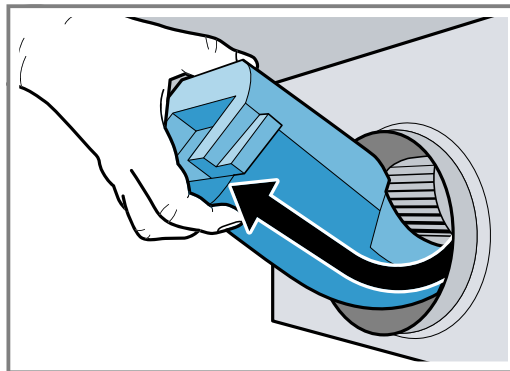
4. Novāciet skaidas.

Ierīces sagatavošana**⚠ BRĪDINĀJUMS – Traumu risks!**

Ierīces iekšpusē esošajām daļām var būt asas malas.

▶ Lietojiet aizsargcimdus.

1. Transportēšanas stiprinājumu nedaudz paceliet uz augšu un uzmanīgi izvelciet slīpi uz augšu.



2. Izņemiet no ierīces iekšpuses stiropora paliekas.
3. Izņemiet tauku filtrus.

Nesalieciet tauku filtrus, lai tos nesabojātu.

Ierīces uzstādīšana**⚠ BRĪDINĀJUMS – Traumu risks!**

Ierīces iekšpusē esošajām daļām var būt asas malas.

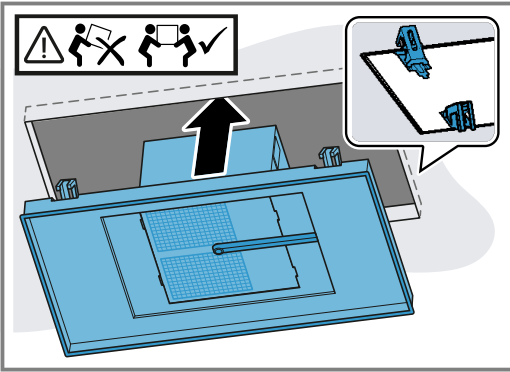
▶ Lietojiet aizsargcimdus.

Ierīce ir smaga.

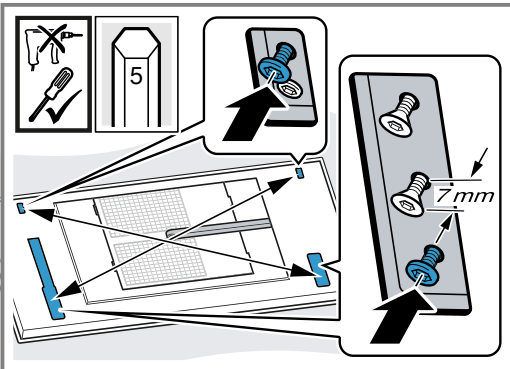
- ▶ Lai ierīci varētu pārvietot, ir nepieciešamas 2 personas.
- ▶ Izmantojiet tikai piemērotus palīglīdzekļus.

iv Montāžas pamācība

1. Ierīci pilnībā ievietojiet izgriezumā, līdz stiprinājumi fiksējas ar dzirdamu klikšķi.



2. Uzmanīgi ieskrūvējiet pretī pa diagonāli izvietotās skrūves.



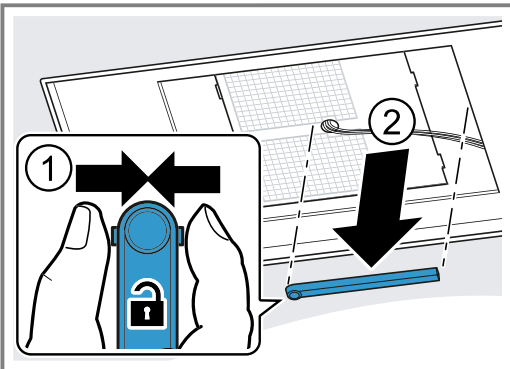
Pievelciet skrūves pakāpeniski, lai ierīce izgriezumā nesašķiebtos.

3. **Piezīme:** Nepievelciet skrūves pārāk cieši, lai nesa bojātu ierīci.

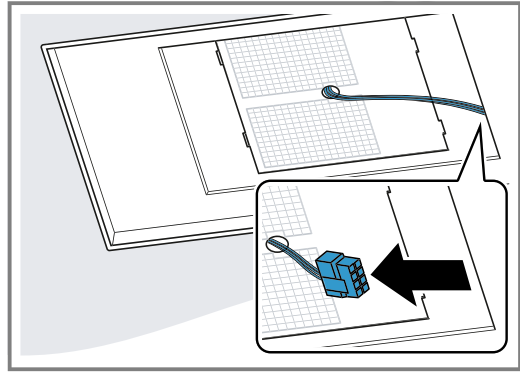
Uzmanīgi pievelciet skrūves vienu pēc otras, līdz ierīce pilnībā piekļaujas griestiem.

Ierīces pievienošana

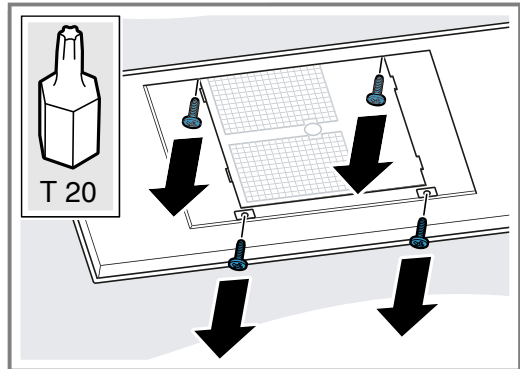
1. No sāniem saspiediet kabeļa kanālu un noņemiet to.



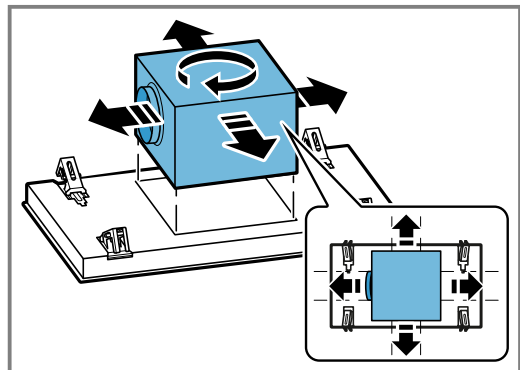
2. Atvienojiet kabeli paredzētajā vietā.



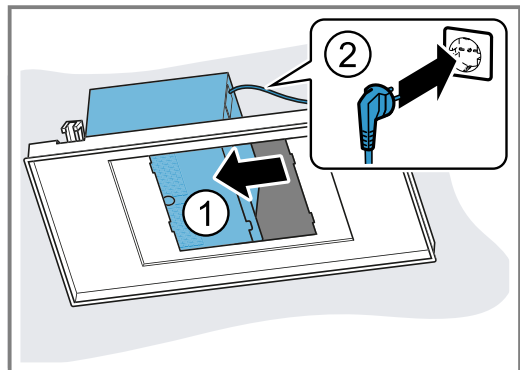
3. Atskrūvējiet pretējās skrūves, lai atbrīvotu ventilatora kasti.



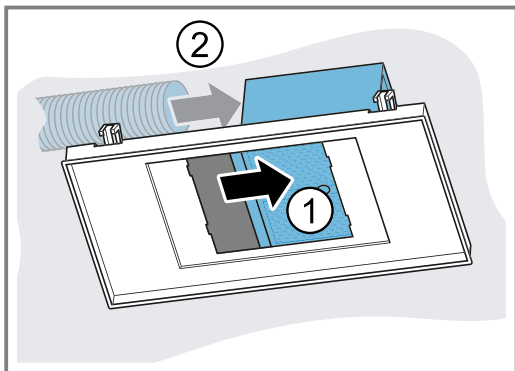
4. Ventilatora kasti pagrieziet paredzētajā pozīcijā atbilstoši montāžas situācijai.



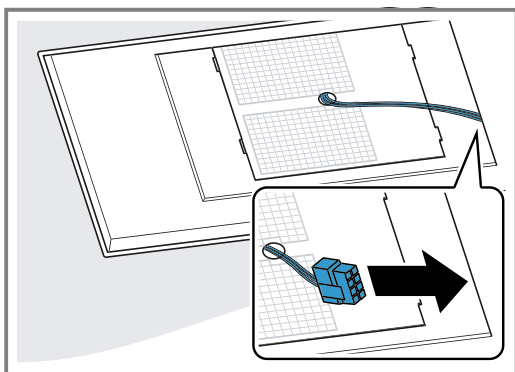
5. Pavirziet ventilatora kasti sānis un pievienojiet ierīci elektotīklam.



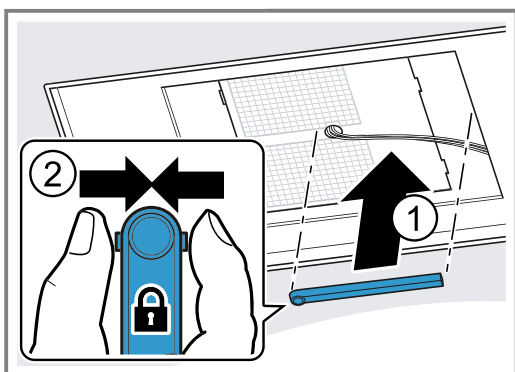
6. Pavirziet ventilatora kasti uz otru pusi un izveidojiet cauruļsavienojumu.



7. Novietojiet ventilatora kasti centrā un pieskrūvējiet.
8. Pievienojiet kabeli.



9. Saspiediet kabeļa kanālu un uzstādiet to.



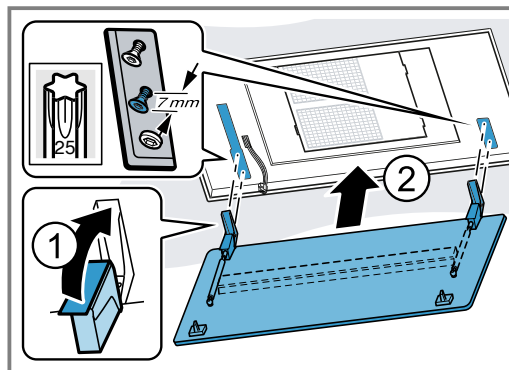
Filtra pārsega montāža

⚠ BRĪDINĀJUMS – Traumu risks!

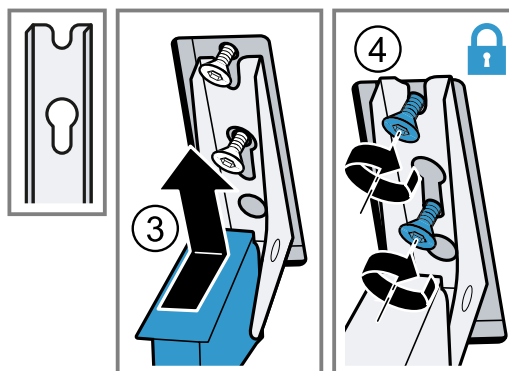
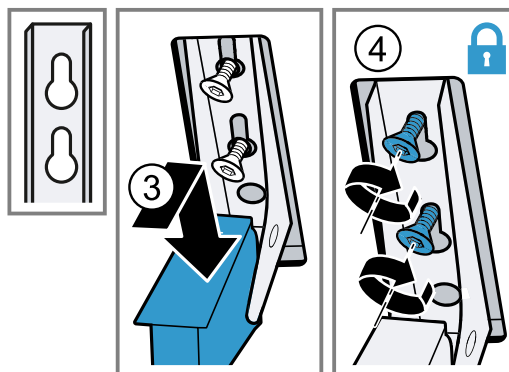
Ierīces iekšpusē esošajām daļām var būt asas malas.

- ▶ Lietojiet aizsargcimdus.
- Risks gūt savainojumus, atverot un aizverot šarnīrus.
- ▶ Nenovietojiet plaukstus šarnīru kustības zonā.

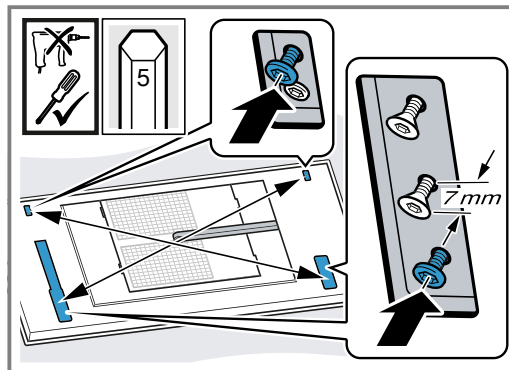
1. Atveriet filtra pārsega šarnīrus.



2. Filtra pārsegu iekabiniet pie paredzētajām skrūvēm un atkarībā no atslēgas cauruma formas atveriet uz aizmuguri/uz priekšu sašaurinājumā.



3. Pievelciet šarnīru stiprinājuma skrūves.
4. Pārbaudiet, vai ierīces rāmis pieguļ vienā līmenī ar virsmu.

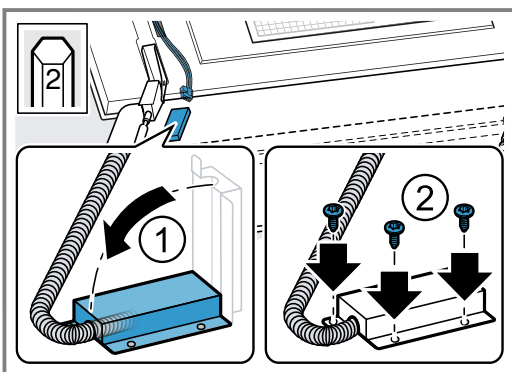
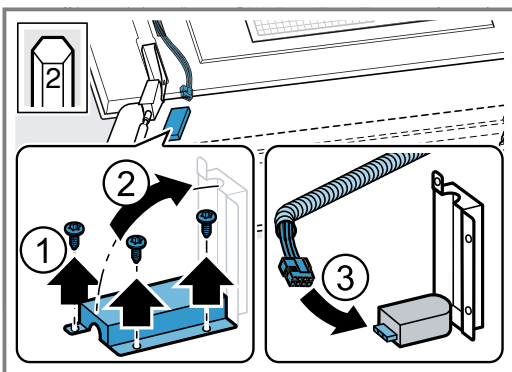


Ja nepieciešams, pievelciet skrūves.

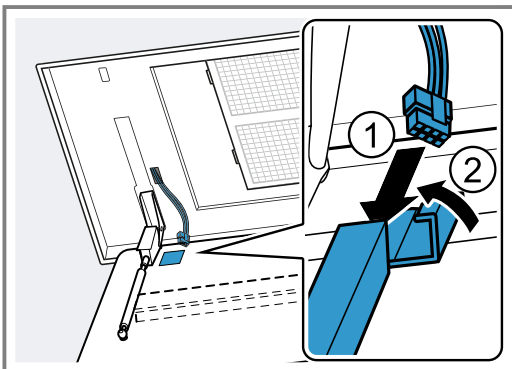
5. Iespraudiet kabeli atkarībā no ierīces modeļa A vai B.

6. Piezīme: Metāla pārsegam ir asas malas. Sargājiet filtra pārsegu pret skrāpējumiem.

Ierīces modelis A:



7. Ierīces modelis B:



8. Ievietojiet tauku filtrus. Nesalieciet tauku filtrus, lai tos nesabojātu.
9. Filtra pārsegu paceliet uz augšu un fiksējiet.

Ierīces demontāža

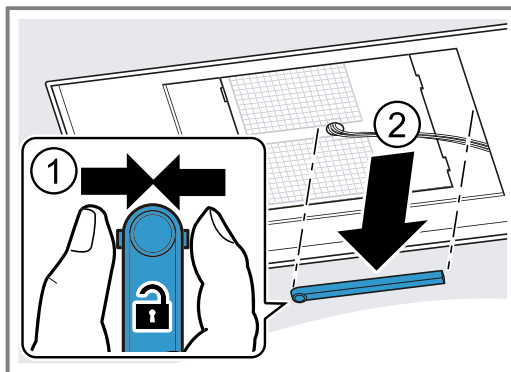
⚠ BRĪDINĀJUMS – Traumu risks!

Ierīce ir smaga.

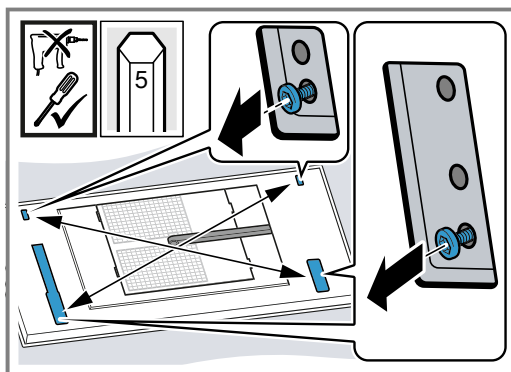
- ▶ Lai ierīci varētu pārvietot, ir nepieciešamas 2 personas.
 - ▶ Izmantojiet tikai piemērotus palīg līdzekļus. Ierīces iekšpusē esošajām daļām var būt asas malas.
 - ▶ Lietojiet aizsargcimdus.
- Risks gūt savainojumus, atverot un aizverot šarnīrus.
- ▶ Nenovietojiet plaukstus šarnīru kustības zonā.

1. Atvienojiet ierīci no elektrotīkla.
2. Nolaidiet filtra pārsegu uz leju. Atveriet filtra pārsegu līdz galam, to nevelkot.
3. Izņemiet tauku filtrus. Nesalieciet tauku filtrus, lai tos nesabojātu.

4. No sāniem saspiediet kabeļa kanālu un noņemiet to.

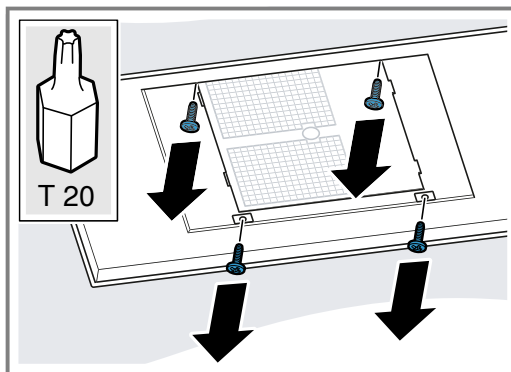


5. Atvienojiet kabeļus paredzētajā vietā.
6. Šarnīru skrūves atskrūvējiet līdz aptuveni 7 mm.



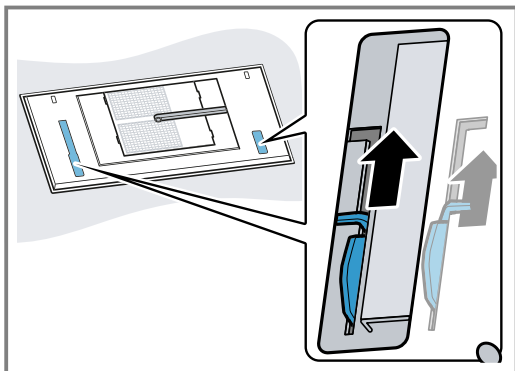
Neatskrūvējiet skrūves līdz galam.

7. Izkabiniet un noņemiet filtra pārsegu.
8. Atskrūvējiet pretējās skrūves, lai atbrīvotu ventilatora kasti.

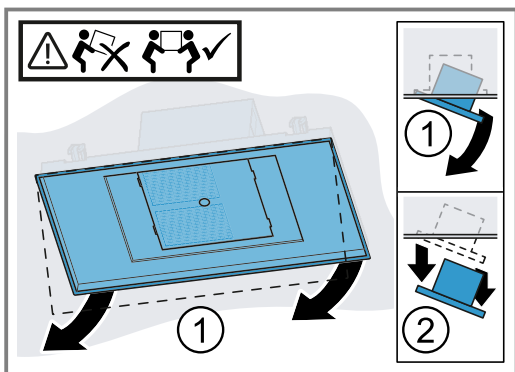


9. Ventilatora kasti pabīdiet sānis un atvienojiet cauruļsavienojumu.
10. Ventilatora kasti pabīdiet uz otru pusi un atvienojiet tīkla spraudni.
11. Pieskrūvējiet ventilatora kasti.

12. Atvienojiet ierīces iekšamos stiprinājumus: ievirziet demontāžas aizbīdni.



13. Lēnām izņemiet ierīci no izgriezuma.





Thank you for buying a Bosch Home Appliance!

Register your new device on MyBosch now and profit directly from:

- **Expert tips & tricks for your appliance**
- **Warranty extension options**
- **Discounts for accessories & spare-parts**
- **Digital manual and all appliance data at hand**
- **Easy access to Bosch Home Appliances Service**

Free and easy registration – also on mobile phones:

www.bosch-home.com/welcome



Looking for help? You'll find it here.

Expert advice for your Bosch home appliances, help with problems or a repair from Bosch experts.

Find out everything about the many ways Bosch can support you:

www.bosch-home.com/service

Contact data of all countries are listed in the attached service directory.

BSH Hausgeräte GmbH

Carl-Wery-Straße 34

81739 München, GERMANY

www.bosch-home.com

A Bosch Company



9001487411 (031025)

et, It, Iv