



Register your
new device on
MyBosch now and
get free benefits:
[bosch-home.com/
welcome](https://bosch-home.com/welcome)



Plafonska ventilacija

DRC97AQ50

DRC97AQ50B

[sr] Uputstvo za upotrebu i uputstva za montažu

Sadržaj

UPUTSTVO ZA UPOTREBU

1	Bezbednost.....	2
2	Izbegavanje materijalnih šteta.....	5
3	Zaštita životne sredine i štednja	5
4	Vrste režima rada	5
5	Upoznavanje sa uređajem	7
6	Pre prve upotrebe	7
7	Osnovno rukovanje.....	7
8	Home Connect	9
9	Upravljanje aspiratorom zasnovano na ru- kovanju pločom za kuvanje.....	10
10	Čišćenje i održavanje.....	10
11	Otklanjanje smetnji	13
12	Odlaganje u otpad.....	14
13	Korisnička služba.....	14
14	Pribor	15
15	Izjava o usaglašenosti	15
16	UPUTSTVO ZA MONTAŽU	15
16.4	Bezbedna montaža.....	16

1 Bezbednost

Pridržavajte se sledećih sigurnosnih napomena.

1.1 Opšte napomene

- Pažljivo pročitajte ovo uputstvo.
- Uputstva i informacije o proizvodu sačuvajte za kasniju upotrebu ili za narednog vlasnika.
- Ukoliko postoji oštećenje nastalo tokom transporta, nemojte da priključujete uređaj.

1.2 Namenska upotreba

Ovaj uređaj je namenjen samo za ugradnju. Obratite pažnju na posebno uputstvo za montažu.

Samo u slučaju stručne ugradnje u skladu sa uputstvom za montažu zagarantovana je sigurnost prilikom upotrebe. Instalater je odgovoran za pravilno funkcionisanje na mestu postavke.

Ovaj uređaj upotrebljavajte samo:

- za usisavanje pare od kuvanja.
- u privatnom domaćinstvu i u zatvorenim prostorima kućnog okruženja.
- na nadmorskim visinama do 2000 m.

Ne upotrebljavajte uređaj:

- sa eksternim tajmerom.

1.3 Ograničenje kruga korisnika

Deca od 8 godina i starija, kao i osobe sa umanjanim psihičkim, čulnim ili mentalnim sposobnostima, ili osobe bez iskustva i/ili znanja, ovaj uređaj mogu da koriste samo pod nadzorom osobe koja je odgovorna za njihovu bezbednost ili ako su obučene za bezbedno korišćenje uređaja i razumeju kakve opasnosti pri tome postoje.

Deca se ne smeju igrati uređajem.

Čišćenje i korisničko održavanje ne smeju da obavljaju deca, osim ako su starija od 15 godina i to rade pod nadzorom.

Decu mlađu od 8 godina udaljite od uređaja i od priključnog kabla.

1.4 Bezbedna upotreba

UPOZORENJE – Opasnost od gušenja!

Deca mogu ambalažni materijal da navuku sebi preko glave ili da se njime umotaju, pa da se tako uguše.

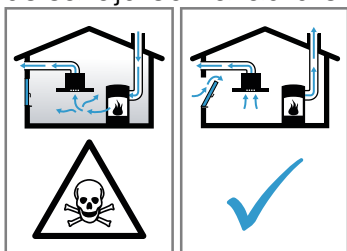
- ▶ Ambalažni materijal držite van domašaja dece.
- ▶ Deci nipošto nemojte dozvoliti da se igraju sa ambalažnim materijalom.

Deca bi mogla da udahnu i usisaju odn. progutaju sitne delove i da se na taj način uguše.

- ▶ Držite sitne delove van domašaja dece.
- ▶ Deci nipošto nemojte dozvoliti da se igraju sa sitnim delovima.

⚠ UPOZORENJE – Opasnost od trovanja!

Gasovi sagorevanja koji su usisani nazad mogu da dovedu do trovanja. Vatrišta koja zavise od vazduha u prostoriji (npr. grejni uređaji na gas, ulje, drvo ili ugalj, protočni bojleri, kotlovi za zagrevanje vode) vazduh za sagorevanje crpe iz prostorije u koju su postavljeni i izduvne gasove izbacuju preko sistema za izduvne gasove (npr. dimnjak) u spoljašnju sredinu. U kombinaciji sa uključenim aspiratorom uzima se vazduh iz kuhinje i susednih prostorija. Bez dovoljnog dotoka vazduha nastaje potpritisak. Otrovni gasovi iz dimnjaka ili odvodnog okna usisavaju se nazad u stambene prostorije.



- ▶ Uvek se pobrinite za dovoljno dotoka vazduha, ako uređaj upotrebljavate u režimu odvoda vazduha istovremeno sa vatrištem koje zavisi od vazduha u prostoriji.
- ▶ Bezbedan režim rada je moguć samo ako potpritisak u prostoriji za postavku vatrišta ne prekoračuje 4 Pa (0,04 mbar). To može da se postigne, ako zahvaljujući otvorima koji ne mogu da se zatvore, npr. u vratima, prozorima, u kombinaciji sa ventilacionim otvorom za dotok vazduha/ispusni vazduh ili zahvaljujući drugim tehničkim merama, može da struji vazduh koji je neophodan za gorenje. Sam ventilacioni otvor za dotok vazduha/ispusni vazduh ne garantuje održanje granične vrednosti.
- ▶ U svakom slučaju potražite savet od zaduženog dimničara, koji može da proceni ukupan ventilacioni sklop kuće i da predloži odgovarajuću meru za ventilaciju.
- ▶ Ako uređaj primenjujete isključivo u režimu rada cirkulacionog vazduh, moguć je rad bez ograničenja.

⚠ UPOZORENJE – Opasnost od požara!

Naslage masnoće na filterima za masnoću mogu da se zapale.

- ▶ Uređaj nemojte nikada da puštate u rad bez filtera za masnoću.
- ▶ Redovno čistite filtere za masnoću.
- ▶ U blizini uređaja nemojte raditi sa otvorenim plamenom (npr. flambirati).

- ▶ Uređaj instalirajte u blizini vatrišta za čvrsta goriva (npr. drvo ili ugalj) samo onda, ako vatrište ima zatvoreni poklopac koji ne može da se skine. Ne smeju da lete varnice. Vruće ulje i mast se brzo zapaljuju.

- ▶ Vruće ulje i mast neprekidno kontrolišite.
- ▶ Zapaljeno ulje ili mast nemojte gasiti vodom. Isključite ringlu. Plamen pažljivo ugušite poklopcem, prekrivačem za gašenje ili slično.

Kada ringle na gas bez postavljenog suda za kuvanje rade, razvijaju veliku toplotu. Uređaj za ventilaciju koji je smešten iznad njih može da se ošteti ili da se zapali.

- ▶ Ringle na gas koristite samo kada je postavljen sud za kuvanje.

U slučaju kada je više ringli na gas istovremeno u režimu rada, razvija se velika toplota.

Uređaj za ventilaciju koji je smešten iznad njih može da se ošteti ili da se zapali.

- ▶ Ringle na gas koristite samo kada je postavljen sud za kuvanje.
- ▶ Podesite najviši stepen ventilatora.
- ▶ Dve ringle na gas nikada nemojte da puštate u rad sa najvećim plamenom duže od 15 minuta. Dve ringle na gas odgovaraju velikom gorioniku.
- ▶ Nikada nemojte koristiti velike gorionike sa preko 5 kW sa najvećim plamenom duže od 15 minuta, npr. vok.

⚠ UPOZORENJE – Opasnost od opekotina!

Pristupačni delovi tokom režima rada postaju vreli.

- ▶ Nikada nemojte da dodirujete vrele delove.
- ▶ Udaljite decu.

Uređaj se zagreva tokom rada.

- ▶ Pre čišćenja sačekajte da se uređaj ohladi.

⚠ UPOZORENJE – Opasnost od povrede!

Komponente unutar uređaja mogu da imaju oštre ivice.

- ▶ Unutrašnjost uređaja čistite pažljivo. Predmeti koje ste ostavili na uređaju mogu da padnu.
- ▶ Nemojte da stavljate predmete na uređaj. Promene na električnoj ili mehaničkoj konstrukciji su opasne i mogu da dovedu do pogrešnih funkcija.
- ▶ Nemojte da vršite promene na električnoj ili mehaničkoj konstrukciji.

Poklopac filtera može da se zaljulja.

- ▶ Poklopac filtera polako otvorite.
- ▶ Posle otvaranja, držite poklopac filtera sve dok prestane da se ljulja.
- ▶ Poklopac filtera polako zatvorite.

Opasnost od povrede prilikom otvaranja i zatvaranja šarki.

- ▶ Ne držite za pokretni deo šarki.

Svetlo LED lampica je veoma jako i može da šteti očima (grupa rizika 1).

- ▶ Nemojte da gledate direktno u uključene LED lampice duže od 100 sekundi.

⚠ UPOZORENJE – Opasnost od ozbiljnog ugrožavanja zdravlja!

Deca mogu da progutaju baterije.

- ▶ Baterije držite dalje od dece.
- ▶ Gutanje može izazvati hemijske opekotine, perforaciju mekih tkiva i smrt. Ozbiljne opekotine mogu nastati u roku od 2 sata nakon gutanja. Odmah potražite lekarsku pomoć.

⚠ UPOZORENJE – Opasnost od povrede!

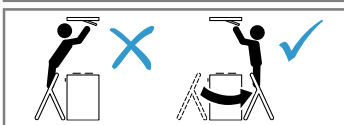
Deca mogu da progutaju baterije.

- ▶ Baterije držite dalje od dece.
- ▶ Kada menjate baterije, nadzirite decu.

Baterije mogu eksplodirati.

- ▶ Baterije nemojte puniti.
- ▶ Baterije nemojte kratko spajati.
- ▶ Baterije ne bacajte u vatru.

Opasnost od pada prilikom radova na uređaju



- ▶ Upotrebljavajte stabilne merdevine.
- ▶ Ne naginjte se preko ploče za kuvanje.
- ▶ Nemojte da stojite na ploči za kuvanje ili radnoj površini.

Ukoliko tokom čišćenja neka druga osoba upravlja uređajem preko aplikacije Home Connect, može doći do povećane opasnosti od povreda.

- ▶ Pre čišćenja, uređaj razdvojite od aplikacije Home Connect.

⚠ UPOZORENJE – Opasnost od strujnog udara!

Oštećeni uređaj ili oštećeni mrežni priključni vod predstavljaju izvor opasnosti.

- ▶ Nikad nemojte upotrebljavati oštećeni uređaj.
 - ▶ Nikada nemojte povlačiti mrežni priključni vod da biste razdvojili uređaj sa strujne mreže. Uvek povlačite mrežni utikač mrežnog priključnog voda.
 - ▶ Ukoliko je uređaj ili mrežni priključni vod oštećen, odmah izvucite mrežni utikač mrežnog priključnog voda ili isključite osigurač u kutiji sa osiguračima.
 - ▶ Pozovite korisnički servis. → *Stranica 14*
- Nestručne popravke su opasne.
- ▶ Samo za to obučeno stručno osoblje sme da vrši popravke na uređaju.
 - ▶ Za popravku uređaja se smeju koristiti samo originalni zamenski delovi.
 - ▶ Ako se mrežni priključni vod ovog uređaja ošteti, zamenu mora da izvrši obučeno stručno osoblje.

Vlaga koja je prodrla unutra može da prouzrokuje strujni udar.

- ▶ Pre čišćenja izvucite mrežni utikač ili isključite osigurač u kutiji sa osiguračima.
- ▶ Za čišćenje uređaja nemojte da koristite čistač na paru ili čistač pod visokim pritiskom.

⚠ UPOZORENJE – Opasnost od eksplozije!

Sredstva za čišćenje koja sadrže jakonagriza-juće alkalne materije ili jake kiseline u kombinaciji sa aluminijumskim delovima u prostoru za pranje mašine za pranje sudova mogu da dovedu do eksplozije.

- ▶ Nikada nemojte koristiti sredstva za čišćenje koja sadrže jakonagriza-juće alkalne materije ili jake kiseline. Naročito nemojte koristiti sredstva za čišćenje za komercijalnu ili industrijsku svrhu u kombinaciji sa aluminijumskim delovima, kao npr. filterom za masnoću za aspiratore.

⚠ UPOZORENJE – Opasnost od požara!

Naslage masnoće na filterima za masnoću mogu da se zapale.

- ▶ Redovno čistite filtere za masnoću.

⚠ UPOZORENJE – Opasnost od povrede!

Nestručne popravke su opasne.

- ▶ Samo obučeno stručno osoblje sme da vrši popravke na uređaju.
 - ▶ Ako je uređaj neispravan, pozovite servisnu službu.
- "Korisnička služba", Stranica 14

⚠ UPOZORENJE – Opasnost od strujnog udara!

Vlaga koja je prodršla unutra može da prouzrokuje strujni udar.

- ▶ Nemojte koristiti mokre suđeraste krpe.

2 Izbegavanje materijalnih šteta

2.1 Izbegavanje materijalne štete

PAŽNJA!

Kondenzovana voda može da dovede do korozije.

- ▶ Prilikom kuvanja uređaj uvek uključite kako biste izbegli formiranje kondenzovane vode.

Ako vlaga dospe u elemente za rukovanje može doći do greške.

- ▶ Elemente za rukovanje nikada nemojte da čistite mokrom krpom.

Nepravilno čišćenje oštećuje površine.

- ▶ Obratite pažnju na napomene za čišćenje.
- ▶ Nemojte da upotrebljavate jaka ili abrazivna sredstva za čišćenje.
- ▶ Površine od nerđajućeg čelika čistite samo u pravcu brušenja.
- ▶ Elemente za rukovanje nikada nemojte da čistite sredstvom za čišćenje nerđajućeg čelika.

Kondenzovana voda koja se vraća može da ošteti uređaj.

- ▶ Kanal za odvod vazduha mora da se instalira sa nagibom od najmanje 1° u odnosu na uređaj.

Ukoliko ukrasne elemente tretirate neisparvno, oni mogu da se polome.

- ▶ Nemojte vući ukrasne elemente.
- ▶ Nemojte stavljati ni kačiti nikakve predmete na ukrasne elemente.

Iscurale baterije oštećuju daljinski upravljač.

- ▶ Kada ne koristite daljinski upravljač, izvadite baterije.

- ▶ Prazne ili neispravne baterije uklonite u otpad bezbedno i u skladu sa ekološkim načelima.

Površinsko oštećenje zbog neskidanja zaštitne folije.

- ▶ Pre prve upotrebe, uklonite zaštitnu foliju sa svih delova uređaja.

Lakirane površine su osetljive.

- ▶ Obratite pažnju na napomene za čišćenje.
- "Čišćenje uređaja", Stranica 11
- ▶ Lakirane površine zaštitite od grebanja.

3 Zaštita životne sredine i štednja

3.1 Odlaganje ambalaže u otpad

Ambalažni materijal je ekološki i može se iznova koristiti.

- ▶ Pojedinačne sastavne delove odložite u otpad odvojene po vrstama.

3.2 Štednja energije

Ako se pridržavate ovih napomena, vaš uređaj će trošiti manje struje.

Stepen ventilatora prilagodite intenzitetu isparenja od kuvanja.

- Niži stepen ventilatora znači manju potrošnju energije.
- Intenzivni stepen koristite samo ukoliko je to potrebno.

U slučaju intenzivnog isparenja od kuvanja, blagovremeno izaberite viši stepen ventilatora.

- Mirisi će se manje širiti prostorom.

Osvetljenje isključite, kada više nije potrebno.

- Osvetljenje ne troši struju kada je isključeno.

Filtere čistite ili zamenite u navedenim razmacima.

- Dejstvo filtera ostaje očuvano.

Postavite poklopac za kuvanje.

- Isparenja od kuvanja i kondenzat se redukuju.

Dodatne funkcije koristite samo ukoliko je to potrebno.

- Isključivanje dodatnih funkcija smanjuje potrošnju struje.

4 Vrste režima rada

Uređaj možete da koristite u režimu odvoda vazduha ili režimu cirkulacije vazduha.

Prikaz zasićenosti se mora podesiti u skladu sa izabranim režimom rada i upotrebljenim filterima.

→ "Podešavanje prikaza zasićenosti", Stranica 8

4.1 Režim rada ispusnog vazduha

Usisani vazduh se čisti kroz filter za masnoću i kroz sistem cevi se izvodi u spoljašnju sredinu.



Vazduh ne sme da se odvodi u dimnjak, koji se koristi za odvodne gasove iz uređaja, koji sagorevaju gas ili druga goriva (ne važi za uređaje sa cirkulacijom vazduha).

- Ukoliko se ispusni vazduh želi sprovesti u dimnjak za dim ili dimnjak za izduvni gas koji se ne koristi, neophodno je pribaviti saglasnost zaduženog odžačara.
 - Ako se ispusni vazduh izvodi kroz spoljašnji zid, trebalo bi da se upotrebljava teleskopski ventilacioni otvor.
-

4.2 Režim cirkulacije vazduha

Usisani vazduh se čisti kroz filtere za masnoću i filter za neprijatne mirise i ponovo se vraća nazad u prostoriju.



Da bi se u režimu cirkulacije vazduha vezali mirisi, morate da ugradite filter za neprijatne mirise. Za različite mogućnosti rada uređaja u režimu cirkulacije vazduha, pogledajte katalog ili pitajte vašeg prodavca. Neophodan pribor možete dobiti u specijalizovanoj prodavnici, kod korisničkog servisa ili u onlajn prodavnici.

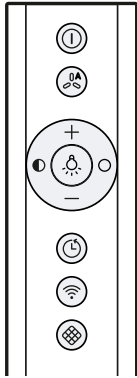
→ "Pribor", Stranica 15

5 Upoznavanje sa uređajem

5.1 Elementi za rukovanje

Preko komandnih elemenata možete da podesite sve funkcije uređaja i da dobijate informacije o radnom stanju.

Savet: Usmerite daljinski upravljač što preciznije na prijemnik infracrvenog signala LED prikaza.



	Uključivanje ili isključivanje uređaja
	Uključivanje ili isključivanje automatskog režima ¹
	Povećavanje stepena ventilatora
	Smanjivanje stepena ventilatora
	Uključivanje ili isključivanje osvetljenja
	Smanjivanje osvetljenosti
	Povećavanje osvetljenosti

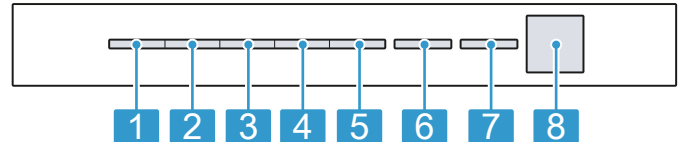
¹ U zavisnosti od opremljenosti uređaja

	Uključivanje ili isključivanje naknadnog rada ventilatora
	Uspostavljanje veze sa Home Connect
	Resetovanje prikaza zasićenosti filtera

¹ U zavisnosti od opremljenosti uređaja

5.2 LED prikaz

LED prikaz pokazuje podešene vrednosti i funkcije.



1	Stepen ventilatora 1 / prikaz zasićenosti filtera za masnoću
2	Stepen ventilatora 2 / prikaz zasićenosti filtera za neprijatne mirise
3	Stepen ventilatora 3
4	Intenzivni stepen 1
5	Intenzivni stepen 2
6	Automatski režim ¹ /naknadni rad ventilatora / intervalna ventilacija
7	Home Connect
8	Prijemnik infracrvenog signala

¹ U zavisnosti od opremljenosti uređaja

6 Pre prve upotrebe

Izvršite podešavanja za prvo puštanje u rad. Očistite uređaj i pribor.

6.1 Podešavanje režima rada

Vaš uređaj je standardno podešen na režim odvoda vazduha.

Napomena: Za upotrebu u režimu cirkulacije vazduha potreban vam je dodatni pribor.

- ▶ Za upotrebu u režimu cirkulacije vazduha podesite režim rada.

7 Osnovno rukovanje

7.1 Uključivanje uređaja

Zahtev: Daljinski upravljač što preciznije usmerite na prijemnik infracrvenog signala LED prikaza.

- ▶ Uključite uređaj sa .
- ✓ Uređaj se pokreće u stepenu ventilatora 2.
- ✓ Na LED prikazu svetli LED podešenog stepena ventilatora.

- ▶ Isključite uređaj sa .
- ✓ Uređaj se isključuje. Tekuće funkcije se prekidaju.

7.3 Podešavanje stepena ventilatora

- ▶ Pritisnite ili .
- ✓ Na LED prikazu svetli LED podešenog stepena ventilatora.

7.2 Isključivanje uređaja

Kada uređaj ne koristite, isključite ga.

7.4 Uključivanje intenzivnog stepena

Ukoliko se razviju naročito intenzivni neprijatni mirisi ili isparenja, možete da upotrebite intenzivni stepen.

1. Pritiskajte **+** sve dok na LED prikazu ne zasvetli LED 4 za intenzivni stepen 1.
 2. Pritiskajte **+** sve dok na LED prikazu ne zasvetli LED 5 za intenzivni stepen 2.
- ✓ Nakon otpr. 6 minuta, uređaj se automatski prebacuje u stepen ventilatora 3.

7.5 Isključivanje intenzivnog stepena

- ▶ Za podešavanje željenog stepena ventilatora, pritisnite **—**.

7.6 Uključivanje naknadnog rada ventilatora

- ▶ Pritisnite **☺**.
- ✓ Na LED prikazu svetli LED 1 za stepen ventilatora. LED 6 treperi za naknadni rad ventilatora.
- ✓ Uređaj se automatski isključuje nakon otpr. 10 minuta.

7.7 Isključivanje naknadnog rada ventilatora

- ▶ Pritisnite **☺**.
- ✓ Naknadni rad ventilatora se završava.
- ✓ Uređaj se prebacuje na prethodno izabrani stepen ventilatora.

7.8 Intervalna ventilacija

Za redovno provetravanje kuhinje možete da koristite intervalnu ventilaciju. Kod intervalne ventilacije, ventilacija se uključuje i isključuje u izabranom stepenu na izabrano vreme.

Napomena: Ova funkcija je dostupna samo u Home Connect aplikaciji.

Kada je intervalna ventilacija uključena, na LED prikazu uvek iznova treperi LED 6 za intervalnu ventilaciju i svetli LED izabranog stepena ventilatora. Kada se vreme ventilacije završi, LED izabranog stepena ventilatora se gasi. LED 6 i dalje treperi.

7.9 Uključivanje automatskog režima¹

Optimalni stepen ventilatora se podešava automatski pomoću senzora.

- ▶ Pritisnite **Ⓐ**.
- ✓ Na LED prikazu svetli LED 6 za automatski režim.

7.10 Isključivanje automatskog režima¹

- ▶ Pritisnite **Ⓐ**.
- ✓ Uređaj uključuje prethodno podešeni stepen ventilatora.
- ✓ Ventilacija se automatski završava, ako senzor više ne detektuje promenu kvaliteta vazduha u prostoru.
- ✓ Automatski režim radi maksimalno 4 sata.

7.11 Osetljivost senzora¹

U automatskom režimu, senzor u uređaju identifikuje intenzitet mirisa kuvanja i prženja. U zavisnosti od podešavanja osetljivosti senzora, automatski se podešava optimalni stepen ventilatora.

Ukoliko senzorsko upravljanje reaguje suviše slabo ili suviše jako, možete da promenite podešavanje osetljivosti senzora.

- Fabričko podešavanje: stepen ventilatora 3
- Najniže podešavanje: stepen ventilatora 1
- Najviše podešavanje: stepen ventilatora 5

7.12 Podešavanje osetljivosti senzora¹

Zahtev: Uređaj je isključen.

1. **⓪** i **Ⓐ** držite pritisnuto na otpr. 3 sekunde.
 2. Za promenu podešavanja, pritisnite **+** ili **—**. Za prekid podešavanja, pritisnite **⓪**.
 3. Za memorisanje podešavanja, **⓪** i **Ⓐ** držite pritisnuto na otpr. 3 sekunde. Ili sačekajte otpr. 10 sekundi da se podešavanje automatski memoriše.
- ✓ Kada je izabrano podešavanje memorisano, oglašava se zvučni signal.

7.13 Prikaz zasićenosti

Ako su filteri za masnoću ili filteri za neprijatne mirise zasićeni, nakon isključivanja uređaja trepere odgovarajući simboli.

Napomena: Granicu zasićenosti za upotrebljeni filter možete da podesite u aplikaciji Connect App.

Zasićene filtere za masnoću očistite i pri tome vodite računa o napomenama za čišćenje iz ovog uputstva. Zasićene filtere za neprijatne mirise zamenite i pri tome vodite računa o napomenama iz ovog uputstva. Kod višekratnih filtera za neprijatne mirise vodite računa o napomenama iz ovog uputstva.

7.14 Podešavanje prikaza zasićenosti

Prikaz zasićenosti se mora podesiti u zavisnosti od korišćenog filtera.

Zahtev: Uređaj je isključen.


1. **⓪** i **⊗** držite pritisnuto na otpr. 3 sekunde.
 - Za podešavanje režima cirkulacije vazduha (jednokratni filter), pritisnite **+** / **—**, sve dok na LED prikazu ne zasvetli LED 2.
 - Za podešavanje režima cirkulacije vazduha (višekratni filter), pritisnite **+** / **—**, sve dok na LED prikazu ne zasvetli LED 3.
 - Za ponovno prebacivanje upravljanja na režim bez filtera za cirkulacioni vazduh, pritisnite **+** / **—**, sve dok na LED prikazu ne zasvetli LED 1.
 2. Za memorisanje podešavanja, **⓪** i **⊗** držite pritisnuto na otpr. 3 sekunde. Ili sačekajte otpr. 10 sekundi da se podešavanje automatski memoriše. Za prekid podešavanja, pritisnite **⓪**.
- ✓ Kada je izabrano podešavanje memorisano, oglašava se zvučni signal.

¹ U zavisnosti od opremljenosti uređaja

7.15 Resetovanje prikaza zasićenosti

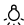
Nakon čišćenja filtera za masnoću ili nakon zamene filtera za neprijatne mirise može da se resetuje prikaz zasićenosti.

Zahtevi

- Nakon isključivanja uređaja, na LED prikazu treperi LED 1 za prikaz zasićenosti filtera za masnoću i/ili LED 2 za prikaz zasićenosti filtera za neprijatne mirise.
- Oglašava se ponovljeni signal.
- ▶ Pritisnite .
- ✓ Prikaz zasićenosti se resetuje.

7.16 Uključivanje osvetljenja

Osvetljenje možete da uključite i isključite nezavisno od ventilacije.

- ▶ Pritisnite .

7.17 Podešavanje osvetljenosti






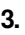

- ▶ Držite pritisnuto  ili .

Napomena: Podešavanja za temperaturu boje su dostupna u Home Connect aplikaciji, ukoliko uređaj raspolaze ovom funkcijom.

7.18 Uključivanje zvuka tastera

Zvukovi tastera se mogu uključiti.

Zahtev: Uređaj je isključen.

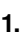

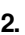

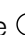
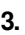
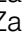
1.  i  — držite pritisnuto na otpr. 3 sekunde.
- ✓ Na LED prikazu svetli LED lampica aktuelno izabranog podešavanja.
2. Pritiskajte  ili  sve dok na LED prikazu ne zasvetli LED 1.
Za prekid podešavanja, pritisnite .
3. Za memorisanje podešavanja,  i  — držite pritisnuto na otpr. 3 sekunde.
Ili sačekajte otpr. 10 sekundi da se podešavanje automatski memoriše.
- ✓ Kada je izabrano podešavanje memorisano, oglašava se zvučni signal.

7.19 Isključivanje zvuka tastera

Zvukovi tastera se mogu isključiti.

Napomena: Zvučni signali uređaja su uvek uključeni i ne mogu se isključiti.

Zahtev: Uređaj je isključen.

1.  i  — držite pritisnuto na otpr. 3 sekunde.
- ✓ Na LED prikazu svetli LED lampica aktuelno izabranog podešavanja.
2. Pritiskajte  ili  sve dok na LED prikazu ne zasvetli LED 2.
Za prekid podešavanja, pritisnite .
3. Za memorisanje podešavanja,  i  — držite pritisnuto na otpr. 3 sekunde.
Ili sačekajte otpr. 10 sekundi da se podešavanje automatski memoriše.
- ✓ Kada je izabrano podešavanje memorisano, oglašava se zvučni signal.

8 Home Connect

Ovaj uređaj podržava povezivanje sa mrežom. Povežite svoj uređaj sa mobilnim krajnjim uređajem, da biste preko Home Connect aplikacije rukovali funkcijama, prilagođavali osnovna podešavanja ili nadgledali trenutno radno stanje.

Home Connect usluge nisu dostupne u svim zemljama. Dostupnost Home Connect funkcije zavisi od dostupnosti Home Connect usluga u vašoj zemlji. Informacije o tome naći ćete na: www.home-connect.com.

Aplikacija Home Connect će vas voditi kroz postupak prijavljivanja. Da biste izvršili podešavanja, sledite korake u Home Connect aplikaciji.

Ukoliko uređaj nije povezan sa kućnom mrežom, on funkcioniše kao uređaj bez veze sa mrežom i njime može i dalje da se rukuje preko daljinskog upravljača.

Savet: Takođe se pridržavajte i napomena u Home Connect aplikaciji.

Napomene

- Obratite pažnju na napomene o bezbednosti u ovom uputstvu za upotrebu i vodite računa o tome da se one poštuju i kada uređajem upravljate putem Home Connect aplikacije.
→ "Bezbednost", *Stranica 2*
- Rukovanje na samom uređaju uvek ima prioritet. Tada nije moguće rukovanje putem Home Connect aplikacije.
- U umreženom stanju pripravnosti uređaju je potrebno maks. 2 W.

- Ukoliko je za povezivanje na kućnu mrežu neophodna MAC adresa vašeg uređaja, naći ćete je pored pločice sa oznakom tipa. → *Stranica 15*

8.1 Podešavanje aplikacije Home Connect

Zahtevi

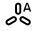
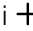
- Uređaj je isključen.
 - Imate mobilni krajnji uređaj sa aktuelnom verzijom operativnog sistema iOS ili Android, npr. pametni telefon.
 - Mobilni krajnji uređaj i uređaj su u dometu WLAN signala kućne mreže.
1. Preuzmite aplikaciju Home Connect.
 2. Otvorite Home Connect aplikaciju i skenirajte sledeći QR kôd.



3. Pratite uputstva u aplikaciji Home Connect.

8.2 Resetovanje veze

Memorisane veze sa kućnom mrežom i Home Connect mogu da se resetuju.

- ▶  i  držite pritisnute, sve dok se na LED prikazu ne isključi LED 7.
- ✓ Čuje se zvučni signal.

8.3 Ažuriranje softvera

Pomoću funkcije ažuriranja softvera ažuriraće se softver vašeg uređaja, na primer radi optimizacije, otklanjanja problema, za bezbednosne ispravke kao i za dodatne funkcije i usluge.

Preduslov je da ste registrovani korisnik aplikacije Home Connect, da ste instalirali aplikaciju na svom mobilnom krajnjem uređaju i da ste se povezali sa Home Connect serverom.

Ako je na raspolaganju ažuriranje softvera, dobićete obaveštenje putem aplikacije Home Connect, a onda putem aplikacije možete pokrenuti ažuriranje softvera. Ako ste povezani sa kućnom WLAN mrežom (WiFi), nakon uspešnog preuzimanja, instalaciju možete da pokrenete putem aplikacije Home Connect. Nakon uspešne instalacije, dobijaćete informacije preko aplikacije Home Connect.

Napomene

- Ažuriranje softvera se sastoji iz dva koraka.
 - Prvi korak je preuzimanje.
 - Drugi korak je instalacija na uređaju.
- Za vreme preuzimanja možete i dalje da koristite uređaj. U zavisnosti od ličnih podešavanja u aplikaciji, ažuriranje softvera se može preuzeti i automatski.
- Instalacija traje nekoliko minuta. Tokom instalacije ne možete da koristite uređaj.
- U slučaju bezbednosnih ispravki preporučuje se da instalaciju izvršite što je pre moguće.

8.4 Daljinska dijagnostika

Pomoću daljinske dijagnostike korisnički servis može da pristupi vašem uređaju ukoliko se sa odgovarajućom željom obratite korisničkom servisu, vaš uređaj je povezan sa Home Connect serverom i daljinska dijagnostika je dostupna u zemlji u kojoj koristite uređaj.

Savet: Ostale informacije kao i napomene o dostupnosti daljinske dijagnostike u vašoj zemlji nalaze se u Service/Support delu lokalne veb-stranice: www.home-connect.com.

8.5 Zaštita ličnih podataka

Pridržavajte se napomena u vezi sa zaštitom ličnih podataka.

Kada se vaš uređaj prvi put poveže sa kućnom mrežom koja je povezana sa internetom, tada vaš uređaj šalje Home Connect serveru sledeće kategorije podataka (prva registracija):

- jednoznačnu oznaku uređaja (sastoji se od šifri uređaja i MAC adrese ugrađenog Wi-Fi komunikacionog modula),
- sigurnosni sertifikat Wi-Fi komunikacionog modula (radi informaciono-tehnološkog osiguranja veze),
- aktuelnu verziju softvera i verziju hardvera kućnog uređaja,
- status nekog eventualnog prethodnog vraćanja na fabrička podešavanja.

Ovom prvom registracijom se priprema upotreba Home Connect funkcionalnosti i potrebna je tek kada poželite da prvi put koristite Home Connect funkcionalnosti.

Napomena: Imajte na umu da se Home Connect funkcionalnosti mogu upotrebljavati samo u kombinaciji sa Home Connect aplikacijom. Informacije o zaštiti ličnih podataka mogu da se pozovu unutar Home Connect aplikacije.

9 Upravljanje aspiratorom zasnovano na rukovanju pločom za kuvanje

Uređaj možete da povežete sa odgovarajućom pločom za kuvanje i da preko ploče za kuvanje upravljate funkcijama uređaja.

Ukoliko ploča za kuvanje i aspirator podržavaju Home Connect, povežite uređaje u aplikaciji Home Connect. Oba uređaja povežite sa Home Connect i pratite uputstva u aplikaciji.

Napomene

- Obratite pažnju na napomene o bezbednosti u uputstvu za upotrebu vašeg uređaja i vodite računa o tome da se one poštuju i kada uređajem upravljate putem upravljanja aspiratorom zasnovanog na rukovanju pločom za kuvanje.
- Rukovanje uređajem uvek ima prioritet. Tada nije moguće rukovanje pomoću upravljanja aspiratorom preko ploče za kuvanje.
- Vezu sa aspiratorom možete da uspostavite samo putem Home Connect aplikacije. Drugi načini povezivanja više nisu podržani.

10 Čišćenje i održavanje

Da bi vaš uređaj dugo ostao funkcionalan, pažljivo ga čistite i održavajte.

10.1 Sredstva za čišćenje

Odgovarajuća sredstva za čišćenje možete kupiti preko korisničkog servisa ili u onlajn prodavnici.

⚠ UPOZORENJE – Opasnost od strujnog udara!

Vlaga koja je prodrla unutra može da prouzrokuje strujni udar.

- ▶ Pre čišćenja izvucite mrežni utikač ili isključite osigurač u kutiji sa osiguračima.
- ▶ Za čišćenje uređaja nemojte da koristite čistač na paru ili čistač pod visokim pritiskom.

⚠ UPOZORENJE – Opasnost od opekotina!

Uređaj se zagreva tokom rada.

- ▶ Pre čišćenja sačekajte da se uređaj ohladi.

PAŽNJA!

Neodgovarajuća sredstva za čišćenje mogu da oštete površine uređaja.

- ▶ Nemojte da upotrebljavate jaka ili abrazivna sredstva za čišćenje.
- ▶ Nemojte da upotrebljavate jaka sredstva za čišćenje koja sadrže alkohol.
- ▶ Nemojte da upotrebljavate tvrde abrazivne jastučiće ili sunđere za ribanje.
- ▶ Sredstvo za čišćenje stakla, strugač za staklo ili sredstvo za negu nerđajućeg čelika koristite samo ako su preporučeni u uputstvu za čišćenje za određeni deo.
- ▶ Sunđeraste krpe temeljno isperite pre upotrebe.

10.2 Čišćenje uređaja

Očistite uređaj kao što je opisano, kako se različiti delovi i površine usled neispravnog čišćenja ili neadekvatnih sredstava za čišćenje ne bi oštetili.

⚠ UPOZORENJE – Opasnost od eksplozije!

Sredstva za čišćenje koja sadrže jakonagrizajuće alkalne materije ili jake kiseline u kombinaciji sa aluminijumskim delovima u prostoru za pranje mašine za pranje sudova mogu da dovedu do eksplozije.

- ▶ Nikada nemojte koristiti sredstva za čišćenje koja sadrže jakonagrizajuće alkalne materije ili jake kiseline. Naročito nemojte koristiti sredstva za čišćenje za komercijalnu ili industrijsku svrhu u kombinaciji sa aluminijumskim delovima, kao npr. filterom za masnoću za aspiratore.

⚠ UPOZORENJE – Opasnost od strujnog udara!

Vlaga koja je prodrla unutra može da prouzrokuje strujni udar.

- ▶ Pre čišćenja izvucite mrežni utikač ili isključite osigurač u kutiji sa osiguračima.
- ▶ Za čišćenje uređaja nemojte da koristite čistač na paru ili čistač pod visokim pritiskom.

⚠ UPOZORENJE – Opasnost od opekotina!

Uređaj se zagreva tokom rada.

- ▶ Pre čišćenja sačekajte da se uređaj ohladi.

⚠ UPOZORENJE – Opasnost od povrede!

Komponente unutar uređaja mogu da imaju oštre ivice.

- ▶ Unutrašnjost uređaja čistite pažljivo.
- Ukoliko tokom čišćenja neka druga osoba upravlja uređajem preko aplikacije Home Connect, može doći do povećane opasnosti od povreda.
- ▶ Pre čišćenja, uređaj razdvojite od aplikacije Home Connect.

1. Obratite pažnju na informacije o sredstvima za čišćenje.
→ "Sredstva za čišćenje", Stranica 10
2. U zavisnosti od površine, čišćenje vršite na sledeći način:
 - Površine od inoksa čistite sunđerastom krpom i vrućom sapunicom u pravcu brušenja.
 - Lakirane površine čistite sunđerastom krpom i vrućom sapunicom.
 - Aluminijum čistite mekom krpom i sredstvom za čišćenje stakla.
 - Plastiku čistite mekom krpom i sredstvom za čišćenje stakla.
 - Staklo čistite mekom krpom i sredstvom za čišćenje stakla.
3. Dodatno osušite mekom krpom.
4. Na površine od inoksa nanesite sredstvo za negu inoksa mekom krpom u tankom sloju. Sredstva za negu inoksa možete da kupite preko korisničkog servisa ili u onlajn prodavnici.

10.3 Čišćenje elemenata za rukovanje**⚠ UPOZORENJE – Opasnost od strujnog udara!**

Vlaga koja je prodrla unutra može da prouzrokuje strujni udar.

- ▶ Nemojte koristiti mokre sunđeraste krpe.

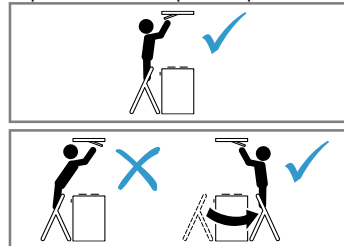
1. Obratite pažnju na informacije o sredstvima za čišćenje.
→ "Sredstva za čišćenje", Stranica 10
2. Čistite vlažnom sunđerastom krpom i vrućom sapunicom.
3. Dodatno osušite mekom krpom.

10.4 Demontiranje filtera za masnoću**⚠ UPOZORENJE – Opasnost od povrede!**

Poklopac filtera može da se zaljulja.

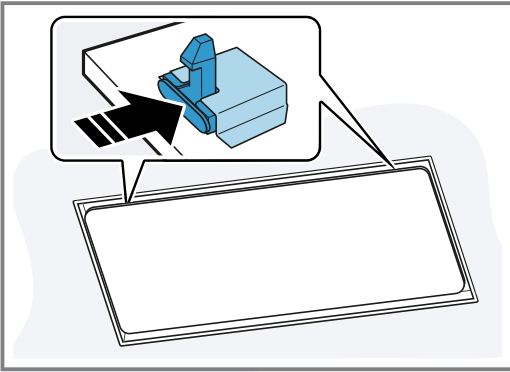
- ▶ Poklopac filtera polako otvorite.
- ▶ Posle otvaranja, držite poklopac filtera sve dok prestane da se ljulja.
- ▶ Poklopac filtera polako zatvorite.

Opasnost od pada prilikom radova na uređaju



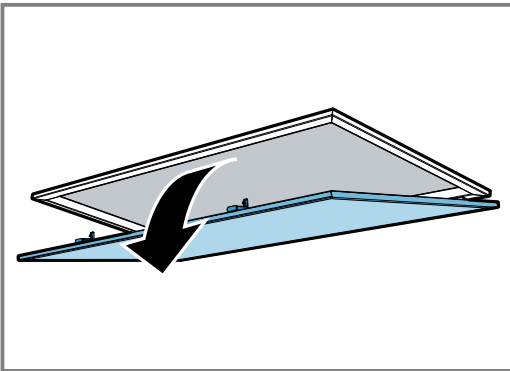
- ▶ Upotrebljavajte stabilne merdevine.
- ▶ Ne naginjte se preko ploče za kuvanje.
- ▶ Nemojte da stojite na ploči za kuvanje ili radnoj površini.

1. Otvorite bravicu poklopca filtera.



Kako biste sprečili da se poklopac filtera odjednom preklopi, držite ga sa obe ruke.

2. Poklopac filtera otvorite preklapanjem nadole.

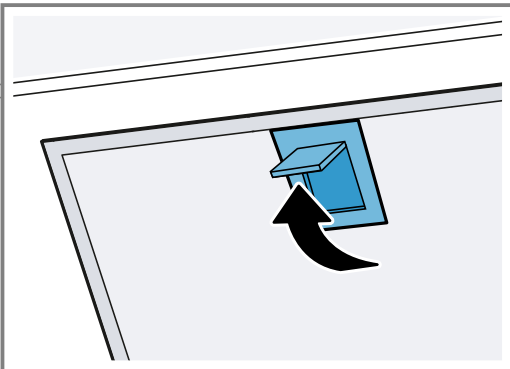


3. **PAŽNJA!**

Ukoliko padne, filter za masnoću može da ošteti ploču za kuvanje koja se nalazi ispod.

► Filter odozdo držite rukom.

Otvorite bravice na filterima za masnoću.



4. Izvadite filtere za masnoću iz držača. Kako biste sprečili kapanje masnoće, filtere za masnoću držite u vodoravnom položaju.

10.5 Ručno čišćenje filtera za masnoću

Filteri za masnoću filtriraju masnoću iz isparenja od kuvanja. Redovno čišćeni filteri za masnoću ostvaruju visok stepen separacije masnoće. Preporučujemo da se filteri za masnoću čiste na svaka 2 meseca.

⚠ UPOZORENJE – Opasnost od požara!

Naslage masnoće na filterima za masnoću mogu da se zapale.

► Redovno čistite filtere za masnoću.

Zahtev: Filteri za masnoću su demontirani.

→ "Demontiranje filtera za masnoću", Stranica 11

1. Obratite pažnju na informacije o sredstvima za čišćenje.
→ "Sredstva za čišćenje", Stranica 10
2. Filtere za masnoću potopite u vruću sapunicu. Kod tvrdokorne nečistoće koristite rastvarač masnoće. Rastvarače masnoće možete da kupite preko korisničkog servisa ili u onlajn prodavnici.
3. Filtere za masnoću očistite četkom.
4. Filtere za vazduh temeljno isperite.
5. Filteri za masnoću treba da se osuše.

10.6 Pranje filtera za masnoću u mašini za pranje sudova

Filteri za masnoću filtriraju masnoću iz isparenja od kuvanja. Redovno čišćeni filteri za masnoću ostvaruju visok stepen separacije masnoće. Preporučujemo da se filteri za masnoću čiste na svaka 2 meseca.

⚠ UPOZORENJE – Opasnost od požara!

Naslage masnoće na filterima za masnoću mogu da se zapale.

► Redovno čistite filtere za masnoću.

PAŽNJA!

Filteri za masnoću se mogu oštetiti usled zaglavlivanja u mašini za pranje sudova.

► Filtere za masnoću nemojte zaglavljavati.

Napomena: Kod čišćenja filtera za masnoću u mašini za pranje sudova mogu nastati blage promene boje. Promena boje nema nikakav uticaj na funkciju filtera za masnoću.

Zahtev: Filteri za masnoću su demontirani.

→ "Demontiranje filtera za masnoću", Stranica 11

1. Obratite pažnju na informacije o sredstvima za čišćenje.
→ "Sredstva za čišćenje", Stranica 10
2. Filtere za masnoću postavite slobodno u mašinu za pranje sudova. Jako zaprljane filtere za masnoću nemojte da perete zajedno sa posuđem. Kod tvrdokorne nečistoće koristite rastvarač masnoće. Rastvarače masnoće možete da kupite preko korisničkog servisa ili u onlajn prodavnici.
3. Uključite mašinu za pranje sudova. Prilikom podešavanja temperature izaberite maksimalno 70 °C.
4. Filteri za masnoću treba da se osuše.

10.7 Montaža filtera za masnoću

PAŽNJA!

Ukoliko padne, filter za masnoću može da ošteti ploču za kuvanje koja se nalazi ispod.

► Filter odozdo držite rukom.

1. Postavite filtere za masnoću.
2. Filtere za masnoću preklopite nagore tako da bravice ulegnu.
3. Uverite se da su bravice uskočile.
4. Zatvorite poklopac filtera.
5. Uverite se da su bravice poklopca filtera uskočile.

10.8 Zamena baterija u daljinskom upravljaču

⚠ UPOZORENJE – Opasnost od povrede!

Deca mogu da progutaju baterije.

- ▶ Baterije držite dalje od dece.
- ▶ Kada menjate baterije, nadzirite decu.

Baterije mogu eksplodirati.

- ▶ Baterije nemojte puniti.
- ▶ Baterije nemojte kratko spajati.
- ▶ Baterije ne bacajte u vatru.

PAŽNJA!

Nestručno rukovanje baterijama.

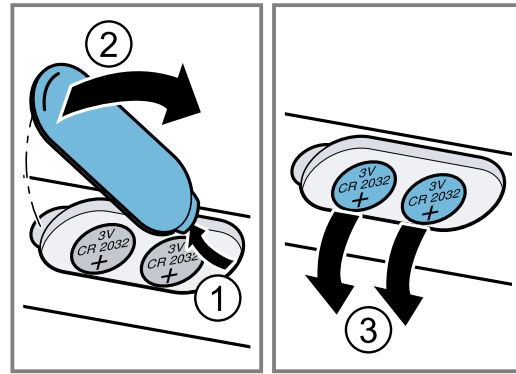
- ▶ Priključne stezaljke nemojte kratkospajati.
- ▶ Koristite samo baterije navedenog tipa.
- ▶ Nemojte zajedno koristiti baterije različitog tipa.
- ▶ Nemojte zajedno koristiti nove i korišćene baterije.
- ▶ Nemojte koristiti punjive baterije.

Iscurele baterije oštećuju daljinski upravljač.

- ▶ Kada ne koristite daljinski upravljač, izvadite baterije.
- ▶ Prazne ili neispravne baterije uklonite u otpad bezbedno i u skladu sa ekološkim načelima.

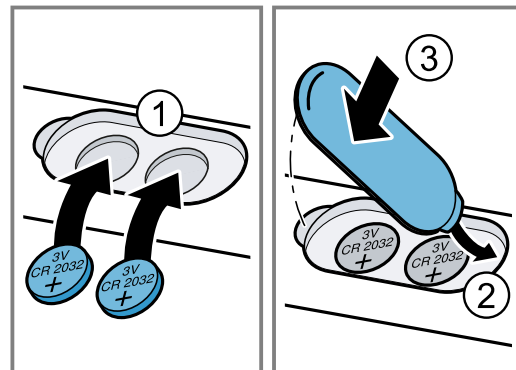
1. Skinite poklopac. ① ②

2. Izvadite prazne baterije. ③



3. Umetnite nove baterije (tip 3 V CR 2032). ①

4. Zatvorite poklopac. ②③



5. Prazne baterije uklonite u otpad u skladu sa ekološkim načelima.

11 Otklanjanje smetnji

Manje smetnje na uređaju možete sami da otklonite. Pre nego što se obratite korisničkom servisu, pogledajte informacije za otklanjanje smetnji. Tako ćete izbeći nepotrebne troškove.

⚠ UPOZORENJE – Opasnost od povrede!

Nestručne popravke su opasne.

- ▶ Samo obučeno stručno osoblje sme da vrši popravke na uređaju.
- ▶ Ako je uređaj neispravan, pozovite servisnu službu.
→ "Korisnička služba", Stranica 14



⚠ UPOZORENJE – Opasnost od strujnog udara!

Nestručne popravke su opasne.

- ▶ Samo za to obučeno stručno osoblje sme da vrši popravke na uređaju.
- ▶ Za popravku uređaja se smeju koristiti samo originalni zamenski delovi.
- ▶ Ako se mrežni priključni vod ovog uređaja ošteti, zamenu mora da izvrši obučeno stručno osoblje.

11.1 Smetnje u funkcionisanju

Kvar	Uzrok i rešavanje problema
Uređaj ne funkcioniše.	Mrežni utikač voda za mrežni priključak nije utaknut. ▶ Priključite uređaj na strujnu mrežu.
	Aktivirao se osigurač u kutiji sa osiguračima. ▶ Proverite osigurač u kutiji sa osiguračima.
	Napajanje strujom je prekinuto. ▶ Proverite da li osvetljenje u prostoriji ili drugi uređaji u prostoriji rade.

Kvar	Uzrok i rešavanje problema
Osvetljenje ne funkcioniše. ¹	Mogući su različiti uzroci. <ul style="list-style-type: none"> ▶ Pozovite → "Korisnička služba", Stranica 14. ▶ Neispravne LED lampice sme da zameni samo proizvođač, njegov korisnički servis ili ovlašćeni stručnjak (elektroinstalater).
Daljinski upravljač ne funkcioniše.	Baterije su prazne. <ul style="list-style-type: none"> ▶ → "Zamena baterija u daljinskom upravljaču", Stranica 13
Na LED prikazu nakon isključivanja uređaja tri puta trepere LED 1 do 5.	Baterije su skoro prazne. <ul style="list-style-type: none"> ▶ → "Zamena baterija u daljinskom upravljaču", Stranica 13
Osvetljenje se automatski uključuje, čim se uređaj priključi na strujnu mrežu.	Uključen je demo-režim. <ul style="list-style-type: none"> ▶ Za deaktiviranje demo režima, držite pritisnuto  i  otprilike 3° sekunde.
Na LED prikazu treperi LED 1.	Filteri za masnoću su zasićeni. <ul style="list-style-type: none"> ▶ → "Pranje filtera za masnoću u mašini za pranje sudova", Stranica 12 ▶ → "Ručno čišćenje filtera za masnoću", Stranica 12
Na LED prikazu treperi LED 2.	Filteri za neprijatne mirise su zasićeni. <ul style="list-style-type: none"> ▶ Zamenite filter za neprijatne mirise.

12 Odlaganje u otpad

12.1 Odlaganje starih uređaja u otpad

Ekološki prihvatljivim odlaganjem u otpad mogu da se recikliraju dragocene sirovine.

1. Izvucite mrežni utikač mrežnog priključnog voda.
2. Presecite mrežni priključni vod.
3. Uređaj odložite u otpad na ekološki prihvatljiv način. O aktuelnim načinima odlaganja u otpad informišite se kod svog specijalizovanog prodavca ili u svojoj opštinskoj odn. gradskoj upravi.

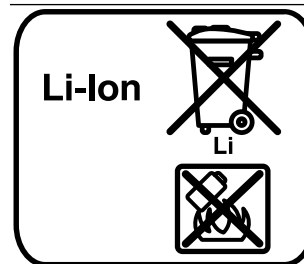


Ovaj je aparat označen u skladu sa evropskom smernicom 2012/19/EU o otpadnim električnim i elektronskim aparatima (waste electrical and electronic equipment - WEEE). Smernica određuje okvir za povratak i reciklažu otpadnih aparata koji važi u celoj Evropskoj Uniji.

12.2 Odlaganje akumulatora/baterija u otpad

Akumulatori/baterije se moraju odložiti na ekološku reciklažu. Akumulatore/baterije nemojte bacati u kućni otpad.

- ▶ Akumulatore/baterije uklonite u otpad u skladu sa ekološkim načelima.



Prema evropskoj Direktivi 2006/66/EG, sve neispravne ili potrošene baterije/akumulatori se moraju sakupljati odvojeno i priložiti ekološkoj reciklaži.

13 Korisnička služba

Funkcijski relevantne originalne rezervne delove proizvedene u skladu sa odgovarajućom direktivom o ekološkom dizajnu možete da dobijete od našeg korisničkog servisa u periodu od najmanje 10 godina od stavljanja vašeg uređaja na tržište u okviru Evropskog ekonomskog prostora.

Napomena: Angažovanje servisne službe je besplatno u okviru garantnih uslova proizvođača.

Detaljnije informacije o trajanju i uslovima garancije u svojoj zemlji možete da dobijete od našeg korisničkog servisa, trgovca kod kojeg ste kupili uređaj ili na našoj veb-stranici.

Kada se obraćate korisničkom servisu, navedite broj proizvoda (E-Nr.) i fabrički broj (FD) svog uređaja. Podatke za kontakt korisničke službe naći ćete u priloženom spisku korisničkih službi ili na našoj veb-stranici.

¹ U zavisnosti od opremljenosti uređaja

13.1 Broj proizvoda (E-Nr.) i proizvodni broj (FD)

Broj proizvoda (E-Nr.) i proizvodni broj (FD-Nr.) možete da pronađete na tipskoj pločici uređaja.

Pločica sa oznakom tipa se u zavisnosti od modela nalazi:

- u unutrašnjosti uređaja (u tu svrhu demontirajte filter za masnoću).
- na gornjoj strani uređaja.

Da biste brzo mogli da pronađete podatke o uređaju i telefonski broj korisničke službe, podatke možete i da zabeležite.

14 Pribor

Pribor možete da kupite kod servisne službe, u specijalizovanoj trgovini ili na internetu. Koristite samo originalan pribor, jer je samo on usklađen sa vašim uređajem. Pribor je specifičan za uređaje. Prilikom kupovine uvek navedite tačnu oznaku (E-br.) vašeg uređaja.

→ *Stranica 15*

U katalogu, onlajn prodavnici ili preko korisničkog servisa možete saznati koji pribor je dostupan za vaš uređaj.

www.bosch-home.com

Dodatni pribor	Broj za poručivanje
Clean Air Plus spoljni set za cirk. vazduha od inoksa	DIZ1JC5C6

Dodatni pribor	Broj za poručivanje
Long Life spoljni set za cirk. vazduha od inoksa	DIZ0JC5D0
Clean Air Plus spoljni set za recirk. beli	DIZ1JC2C6
Long Life spoljni set rec. vazduha beli	DIZ0JC2D0
Long Life filt.uklanj.nepri-jat.mirisa rez	DZZ0XX0P0
Clean AirPlus filt.za nepri-jat.miris.rez	DZZ1XX1B6

15 Izjava o usaglašenosti


BSH Hausgeräte GmbH ovime izjavljuje da je uređaj sa Home Connect funkcionalnošću usaglašen sa osnovnim zahtevima i ostalim dotičnim odredbama Direktive 2014/53/EU.

Detaljnju RED izjavu o usaglašenosti možete naći na internetu na adresi www.bosch-home.com na stranici proizvoda sa vašim uređajem, kod dodatnih dokumenata.

Opseg od 2,4 GHz (2400–2483,5 MHz): maks. 100 mW

Opseg od 5 GHz (5150–5350 MHz + 5470–5725 MHz): maks. 50 mW



	BE	BG	CZ	DK	DE	EE	IE	EL	ES
	FR	HR	IT	CY	LI	LV	LT	LU	HU
	MT	NL	AT	PL	PT	RO	SI	SK	FI
	SE	NO	CH	TR	IS	UK (NI)			

5-GH WLAN (Wi-Fi): samo za upotrebu u unutrašnjim prostorijama.

AL	BA	MD	ME	MK	RS	UK	UA
----	----	----	----	----	----	----	----

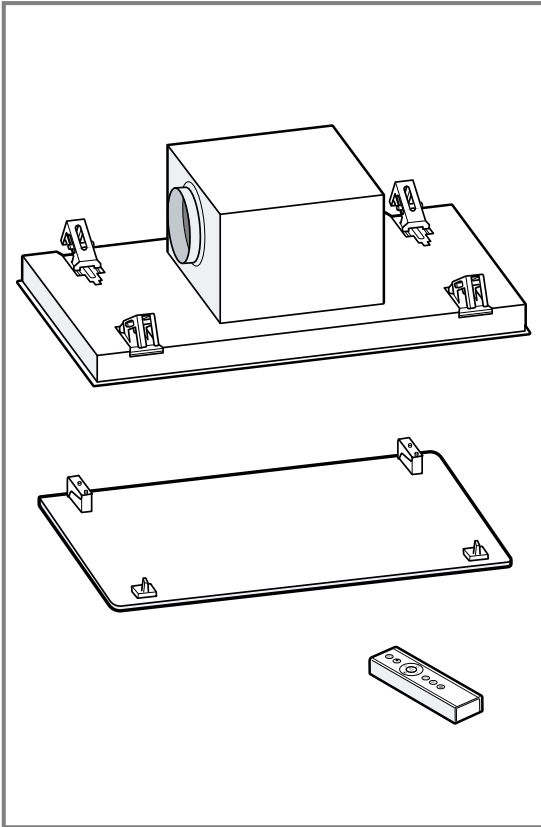
5-GH WLAN (Wi-Fi): samo za upotrebu u unutrašnjim prostorijama.

16 Uputstvo za montažu



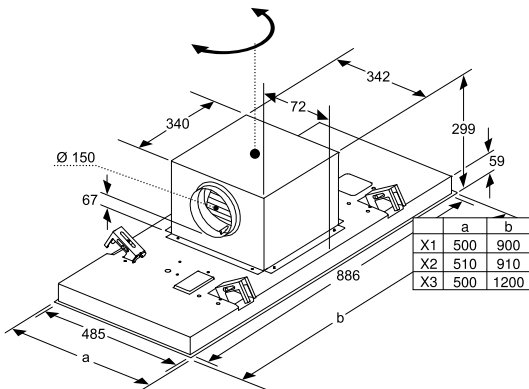
16.1 Obim isporuke

Kada otpakujete uređaj, proverite sve delove da li imaju transportnih oštećenja i da li je isporuka potpuna.



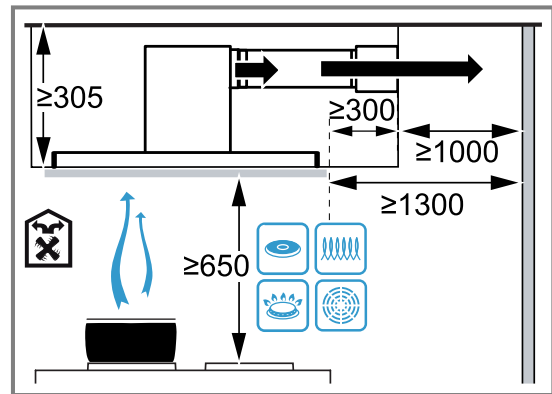
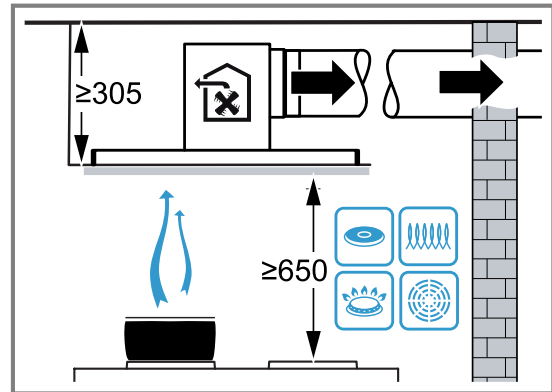
16.2 Dimenzije uređaja

Ovde ćete naći dimenzije uređaja



16.3 Sigurnosna rastojanja

Obratite pažnju na sigurnosna rastojanja uređaja.

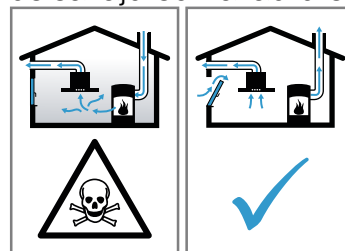


⚠ 16.4 Bezbedna montaža

Kada montirate uređaj, pridržavajte se ovih napomena o bezbednosti.

⚠ UPOZORENJE – Opasnost od trovanja!

Gasovi sagorevanja koji su usisani nazad mogu da dovedu do trovanja. Vatrišta koja zavise od vazduha u prostoriji (npr. grejni uređaji na gas, ulje, drvo ili ugalj, protočni bojleri, kotlovi za zagrevanje vode) vazduh za sagorevanje crpe iz prostorije u koju su postavljeni i izduvne gasove izbacuju preko sistema za izduvne gasove (npr. dimnjak) u spoljašnju sredinu. U kombinaciji sa uključenim aspiratorom uzima se vazduh iz kuhinje i susednih prostorija. Bez dovoljnog dotoka vazduha nastaje potpritisak. Otrovnih gasova iz dimnjaka ili odvodnog okna usisavaju se nazad u stambene prostorije.



- Uvek se pobrinite za dovoljno dotoka vazduha, ako uređaj upotrebljavate u režimu

odvoda vazduha istovremeno sa vatrištem koje zavisi od vazduha u prostoriji.

- ▶ Bezbedan režim rada je moguć samo ako potpritisak u prostoriji za postavku vatrišta ne prekoračuje 4 Pa (0,04 mbar). To može da se postigne, ako zahvaljujući otvorima koji ne mogu da se zatvore, npr. u vratima, prozorima, u kombinaciji sa ventilacionim otvorom za dotok vazduha/ispusni vazduh ili zahvaljujući drugim tehničkim merama, može da struji vazduh koji je neophodan za gorenje. Sam ventilacioni otvor za dotok vazduha/ispusni vazduh ne garantuje održanje granične vrednosti.
- ▶ U svakom slučaju potražite savet od zaduženog dimničara, koji može da proceni ukupan ventilacioni sklop kuće i da predloži odgovarajuću meru za ventilaciju.
- ▶ Ako uređaj primenjujete isključivo u režimu rada cirkulacionog vazduh, moguć je rad bez ograničenja.

Gasovi sagorevanja koji su usisani nazad mogu da dovedu do trovanja.

- ▶ Ukoliko aspirator instalirate sa ognjištem na bazi vazduha iz prostorije, dovod struje za aspirator mora da se opremi adekvatnom bezbednosnom sklopom.

Gasovi sagorevanja koji su nazad usisani mogu da dovedu do trovanja.

- ▶ Ispusni vazduh nemojte ispuštati u dimnjak za dim ili dimnjak za izduvni gas koji se koristi.
- ▶ Ispusni vazduh nemojte ispuštati u šaht koji služi za ventilaciju prostorija gde su postavljena ognjišta.
- ▶ Ukoliko ispusni vazduh želite sprovesti u dimnjak za dim ili dimnjak za izduvni gas koji se ne koristi, neophodno je pribaviti saglasnost zaduženog odžačara.

⚠ UPOZORENJE – Opasnost od gušenja!

Deca mogu ambalažni materijal da navuku sebi preko glave ili da se njime umotaju, pa da se tako uguše.

- ▶ Ambalažni materijal držite van domašaja dece.
- ▶ Deci nipošto nemojte dozvoliti da se igraju sa ambalažnim materijalom.

⚠ UPOZORENJE – Opasnost od požara!

Naslage masti u filteru za masnoću mogu da se zapale.

- ▶ U blizini uređaja nikada nemojte da radite sa otvorenim plamenom (npr. flambiranje).

- ▶ Uređaj instalirajte u blizini vatrišta za čvrsta goriva (npr. drvo ili ugalj) samo ako postoji zatvoreni poklopac koji ne može da se skinete. Ne smeju da lete varnice.
- ▶ Morate se pridržavati zadatih sigurnosnih rastojanja, kako biste izbegli akumulaciju toplote.
- ▶ Obratite pažnju na podatke za vašu ploču za kuvanje. Ukoliko je u uputstvu za instalaciju uređaja za kuvanje zadato odstupajuće rastojanje, u obzir uzmite uvek najveće rastojanje. Ukoliko zajedno koristite plinske i električne ringle, važi veće navedeno rastojanje.

⚠ UPOZORENJE – Opasnost od povrede!

Komponente unutar uređaja mogu da imaju oštre ivice.

- ▶ Nosite zaštitne rukavice.

Ako uređaj nije pravilno pričvršćen, može da padne.

- ▶ Svi elementi za pričvršćivanje moraju da budu čvrsto i sigurno montirani.

Uređaj je težak.

- ▶ Za pomeranje uređaja neophodne su 2 osobe.
- ▶ Upotrebljavajte samo adekvatna pomoćna sredstva.

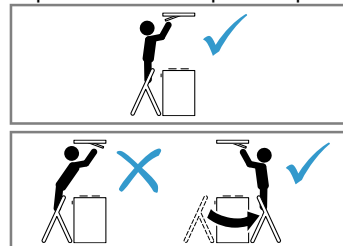
Uređaj je težak.

- ▶ Uređaj ne smete da montirate direktno u gips-kartonske ploče ili slične lake građevinske materijale.
- ▶ Za pravilnu montažu upotrebljavajte odgovarajuće stabilan materijal, koji je prilagođen građevinskim uslovima i težini uređaja.

Promene na električnoj ili mehaničkoj konstrukciji su opasne i mogu da dovedu do pogrešnih funkcija.

- ▶ Nemojte da vršite promene na električnoj ili mehaničkoj konstrukciji.

Opasnost od pada prilikom radova na uređaju



- ▶ Upotrebljavajte stabilne merdevine.
- ▶ Ne naginjite se preko ploče za kuvanje.
- ▶ Nemojte da stojite na ploči za kuvanje ili radnoj površini.

Poklopac filtera može da se zaljulja.

- ▶ Poklopac filtera polako otvorite.
- ▶ Posle otvaranja, držite poklopac filtera sve dok prestane da se ljulja.
- ▶ Poklopac filtera polako zatvorite.

Opasnost od povrede prilikom otvaranja i zatvaranja šarki.

- ▶ Ne držite za pokretni deo šarki.

⚠ UPOZORENJE – Opasnost od strujnog udara!

Komponente sa oštrim ivicama unutar uređaja mogu da oštete priključni kabl.

- ▶ Priključni kabl se ne sme savijati ili prikleštiti.

Oštećeni uređaj ili oštećeni mrežni priključni vod predstavljaju izvor opasnosti.

- ▶ Nikad nemojte upotrebljavati oštećeni uređaj.
- ▶ Nikada nemojte povlačiti mrežni priključni vod da biste razdvojili uređaj sa strujne mreže. Uvek povlačite mrežni utikač mrežnog priključnog voda.

- ▶ Ukoliko je uređaj ili mrežni priključni vod oštećen, odmah izvucite mrežni utikač mrežnog priključnog voda ili isključite osigurač u kutiji sa osiguračima.

- ▶ Pozovite korisnički servis. → *Stranica 14*
- Nestručne popravke su opasne.

- ▶ Samo za to obučeno stručno osoblje sme da vrši popravke na uređaju.
- ▶ Za popravku uređaja se smeju koristiti samo originalni zamenski delovi.
- ▶ Ako se mrežni priključni vod ovog uređaja ošteti, zamenu mora da izvrši obučeno stručno osoblje.

Nestručne instalacije su opasne.

- ▶ Uređaj sme da se priključi i upotrebljava samo u skladu sa podacima na pločici sa oznakom tipa.
- ▶ Uređaj se može povezati na mrežu naizmenične struje samo pomoću pravilno ugrađene utičnice sa uzemljenjem.
- ▶ Uverite se da je sistem uzemljenja kućne električne instalacije instaliran u skladu sa propisima.
- ▶ Uređaj nikad ne sme da se napaja putem eksternog sklopnog uređaja npr. sata za automatsko uključivanje ili daljinskog upravljanja.
- ▶ Kada se uređaj ugradi, pristup mrežnom utikaču mrežnog priključnog voda mora biti slobodan. Ukoliko slobodan pristup nije

moguć, u fiksno sprovedenoj električnoj instalaciji se mora ugraditi svepolni mehanizam za razdvajanje, u skladu sa uslovima kategorije prejakog napona III i uslovima instalacije.

- ▶ Prilikom postavljanja uređaja vodite računa da se mrežni priključni vod ne zaglavi ili ošteti.

16.5 Opšte napomene

Prilikom instalacije vodite računa o opštim napomenama.

- Za instalaciju morate da obratite pažnju na aktuelno važeće građevinske propise i propise lokalnog distributera električne struje i gasa.
- Za odvod vazduha morate da obratite pažnju na zvanične i zakonske propise, kao što je npr. propis o gradnji.
- Kako bi uređaj u slučaju servisiranja bio bez teškoća dostupan, izaberite jednostavno dostupno mesto montaže.
- Površine uređaja su osetljive. Prilikom montiranja izbegavajte oštećenja.

16.6 Napomene za električni priključak

Radi bezbednog električnog priključivanja uređaja, pridržavajte se ovih napomena.

⚠ UPOZORENJE – Opasnost od strujnog udara!

Odvajanje uređaja sa strujne mreže mora da bude moguće u svako doba. Uređaj smete da priključite samo na propisno instaliranu utičnicu sa zaštitnim kontaktom.

- ▶ Mrežni utikač voda za priključivanje na mrežu nakon ugradnje uređaja mora ostati pristupačan.
- ▶ Ukoliko to nije moguće, u fiksno sprovedenoj električnoj instalaciji se mora ugraditi svepolni mehanizam za razdvajanje, u skladu sa uslovima kategorije prejakog napona III i uslovima instalacije.
- ▶ Samo stručni električar sme da izvede električnu instalaciju koja se fiksno postavlja. Preporučujemo da se instalira zaštitni uređaj diferencijalne struje (ZUDS) u strujnom kolu koje napaja uređaj.

Komponente sa oštrim ivicama unutar uređaja mogu da oštete priključni kabl.

- ▶ Priključni kabl se ne sme savijati ili prikleštiti.
- Podatke za priključak pogledajte na tipskoj pločici. → *Stranica 15*
- Priključni vod je dug otpr. 1,30 m.
- Ovaj uređaj odgovara EZ odredbama za radio-smetnje.
- Uređaj odgovara klasi zaštite 1. U skladu sa tim sme da se koristi samo uz zaštitni priključak za uzemljenje.
- Tokom montaže nemojte priključivati uređaj na struju.
- Samo ovlašćeni stručnjak sme da priključuje uređaje bez utikača. Za njega važe odredbe regionalnog distributera električne energije.

16.7 Napomene za ugradnu situaciju

- Ovaj uređaj montirajte na plafonu kuhinje ili na stabilni spuštenu plafon.

- Za montiranje dodatne posebne opreme pogledajte priloženo uputstvo za instalaciju.
- Što je rastojanje od ploče za kuvanje veće, to uređaj teže usisava isparenja od kuvanja. Za optimalnu snagu preporučuje se odstojanje od najviše 1500 mm.
- Širina aspiratora mora najmanje da odgovara širini ringle.
- Za optimalno usisavanje isparenja od kuvanja, uređaj montirajte po sredini iznad ploče za kuvanje.

16.8 Napomene za odvodni vod

Proizvođač uređaja ne preuzima garanciju za reklamacije koje se odnose na trasu cevi.

- Koristite kratku, pravu odvodnu cev sa što većim prečnikom cevi.
- Duge, hrapave odvodne cevi, veliki broj crevnih lukova ili mali prečnik cevi umanjuju odvodnu snagu i povećavaju zvuk ventilatora.
- Koristite odvodnu cev od materijala koji nije zapaljiv.
- Radi sprečavanja povratnog toka kondenzata, odvodno crevo montirajte sa padom od 1° u odnosu na uređaj.

Ravni kanali

Koristite ravne kanale čiji unutrašnji prečnik odgovara prečniku okruglih cevi:

- Prečnik od 150 mm odgovara za otpr. 177 cm^2 .
- Prečnik od 120 mm odgovara za otpr. 113 cm^2 .
- U slučaju da prečnici cevi odstupaju, primenite zapтивne trake.
- Nemojte koristiti ravne kanale sa oštrim uglovima.

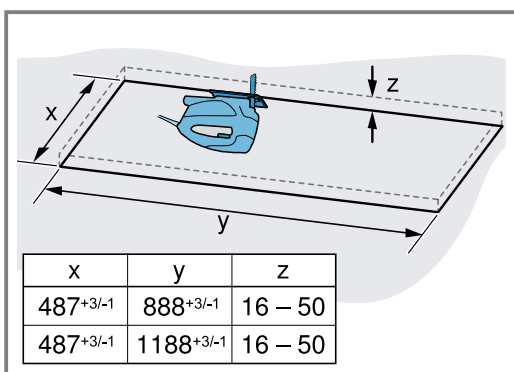
Okrugle cevi

Koristite okrugle cevi sa unutrašnjim prečnikom od 150 mm (preporučeno) ili najmanje 120 mm.

16.9 Montaža

Priprema plafona

1. Uverite se da je stabilnost plafona zagarantovana i nakon radova koji podrazumevaju sečenje.
2. Pokrijte ploču za kuvanje, da biste izbegli oštećenja.
3. Isecite isečak u plafonu.



4. Uklonite piljevinu.

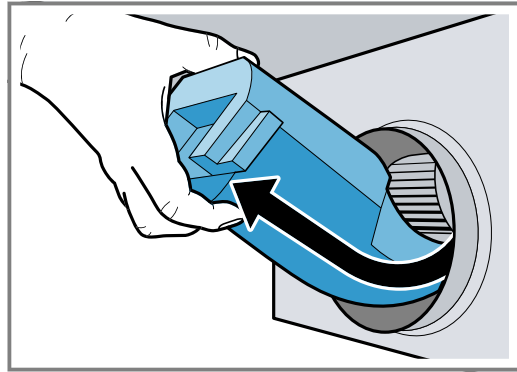
Priprema uređaja

⚠ UPOZORENJE – Opasnost od povrede!

Komponente unutar uređaja mogu da imaju oštre ivice.

- ▶ Nosite zaštitne rukavice.

1. Osigurač za transport blago otvorite nagore i pažljivo ga izvucite ukoso nagore.



2. Iz unutrašnjosti uređaja uklonite ostatke stiropora.
3. Uklonite filtere za masnoću. Filtere za masnoću nemojte savijati, da biste izbegli oštećenja.

Montaža uređaja

⚠ UPOZORENJE – Opasnost od povrede!

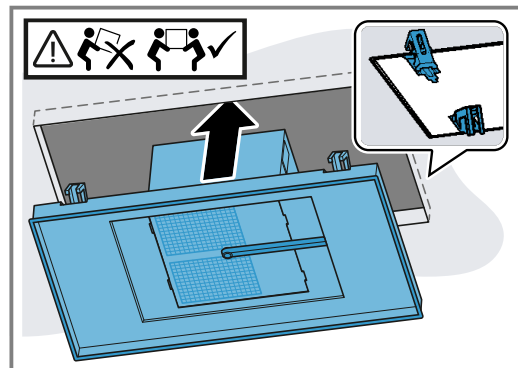
Komponente unutar uređaja mogu da imaju oštre ivice.

- ▶ Nosite zaštitne rukavice.

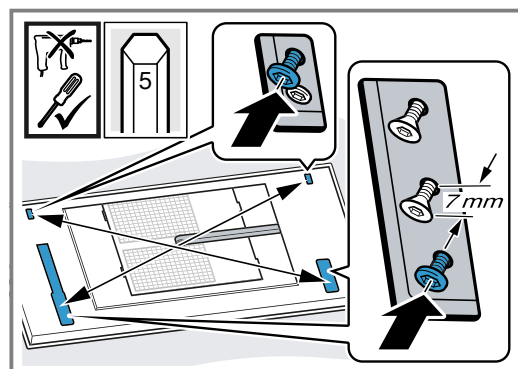
Uređaj je težak.

- ▶ Za pomeranje uređaja neophodne su 2 osobe.
- ▶ Upotrebljavajte samo adekvatna pomoćna sredstva.

1. Uređaj ubacite u isečak, tako da nosači zvučno ulegnu.



2. Dijagonalno postavljene zavrtnje oprezno zavrtnite.



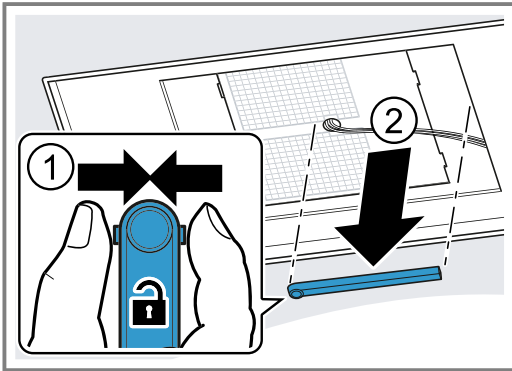
Zavrtnje zavrćite postepeno, kako se uređaj ne bi zaglavio u isečku.

3. **Napomena:** Zavrtnje nemojte zavrćati previše čvrsto, da ne bi došlo do oštećenja uređaja.

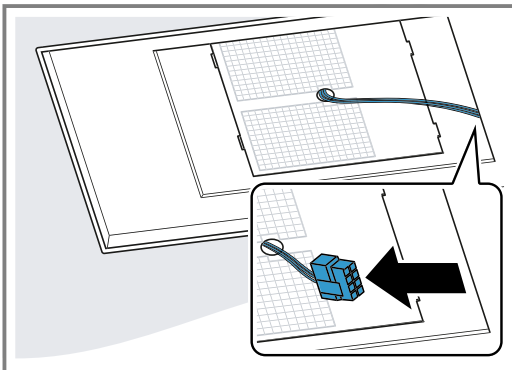
Zavrtnje oprezno zavrćite jedan za drugim, sve dok uređaj ne nalegne u ravni plafona.

Priključivanje uređaja

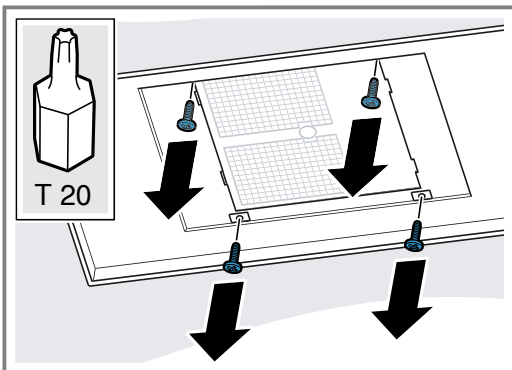
1. Kanal kabla pritisnite sa strane i skinite ga.



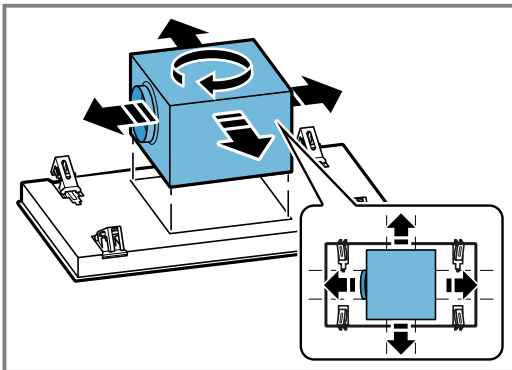
2. Kabel otpustite na predviđenom mestu.



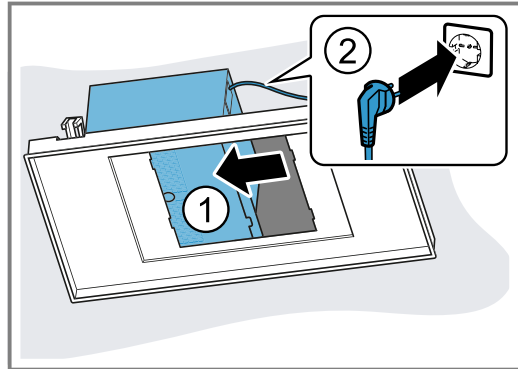
3. Zavrtnje, koji se nalaze jedan naspram drugog, otpustite kako bi oslobodili kutiju ventilatora.



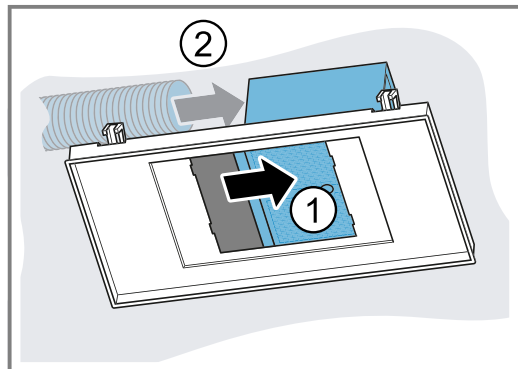
4. Kutiju ventilatora okrenite prema mogućnostima ugradnje u ispravan položaj.



5. Kutiju ventilatora pomerite u stranu i uređaj priključite na strujnu mrežu.

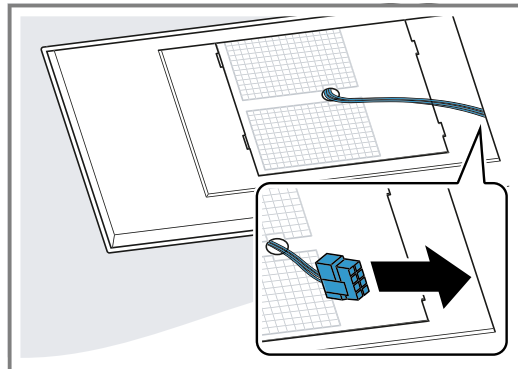


6. Pomerite kutiju ventilatora na drugu stranu i uspostavite cevovod.

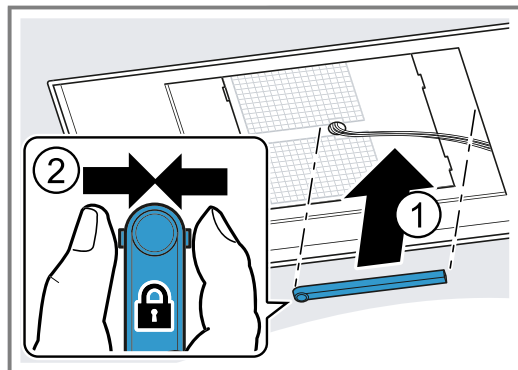


7. Kutiju ventilatora postavite centralno i pričvrstite je zavrtnjima.

8. Povežite kablove.



9. Kanal kabla pritisnite sa strane i postavite ga.



Montiranje poklopca filtera

⚠ UPOZORENJE – Opasnost od povrede!

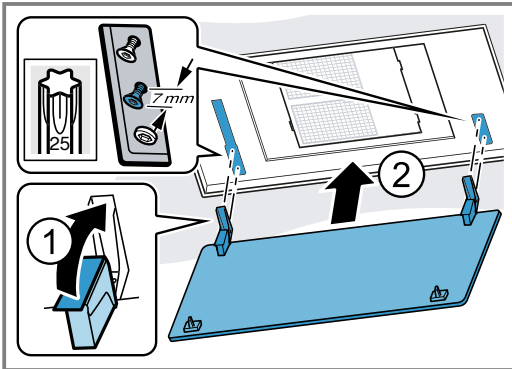
Komponente unutar uređaja mogu da imaju oštre ivice.

► Nosite zaštitne rukavice.

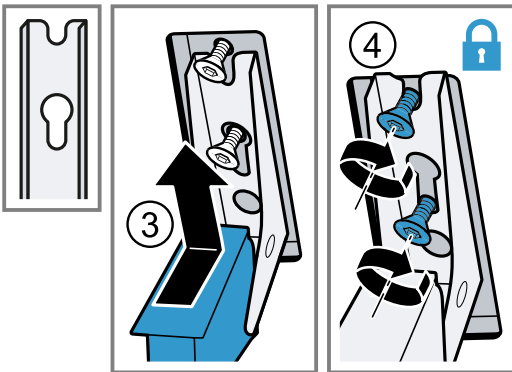
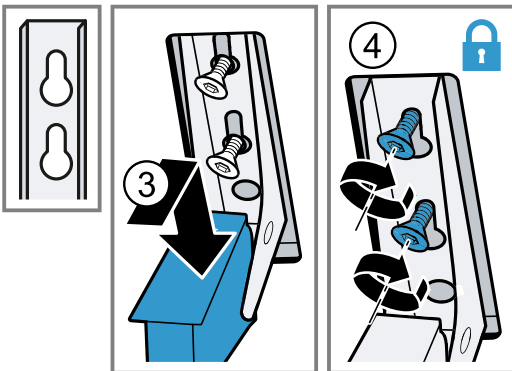
Opasnost od povrede prilikom otvaranja i zatvaranja šarki.

- ▶ Ne držite za pokretni deo šarki.

1. Otvorite šarke poklopca filtera.

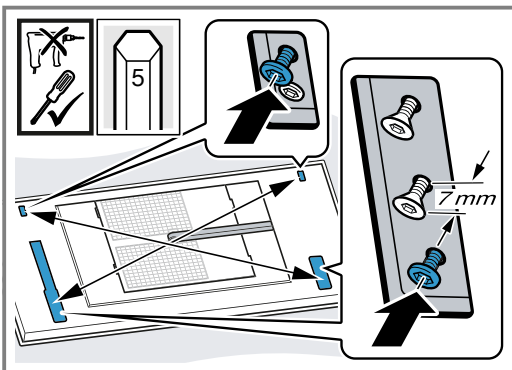


2. Okačite poklopac filtera na zavrtnje koji su predviđeni za to i gurnite ga unazad/unapred u suženje, u zavisnosti od otvora brave.



3. Zavrtnite zavrtnje za pričvršćivanje šarki.

4. Proverite da li okvir uređaja naleže u ravni.



Ukoliko je potrebno, dodatno zategnite zavrtnje.

5. Postavite filtere za masnoću.

Filtere za masnoću nemojte savijati, da biste izbegli oštećenja.

6. Poklopac filtera sklopite nagore tako da ulegne.

Demontiranje uređaja

⚠ UPOZORENJE – Opasnost od povrede!

Uređaj je težak.

- ▶ Za pomeranje uređaja neophodne su 2 osobe.
 - ▶ Upotrebljavajte samo adekvatna pomoćna sredstva.
- Komponente unutar uređaja mogu da imaju oštre ivice.
- ▶ Nosite zaštitne rukavice.

Opasnost od povrede prilikom otvaranja i zatvaranja šarki.

- ▶ Ne držite za pokretni deo šarki.

1. Isključite uređaj iz strujne mreže.

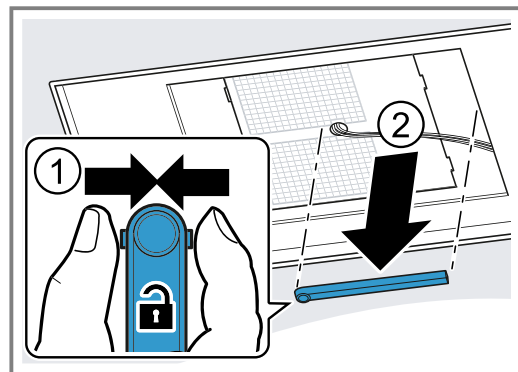
2. Poklopac filtera sklopite nadole.

Poklopac filtera potpuno i bez povlačenja otvorite.

3. Uklonite filtere za masnoću.

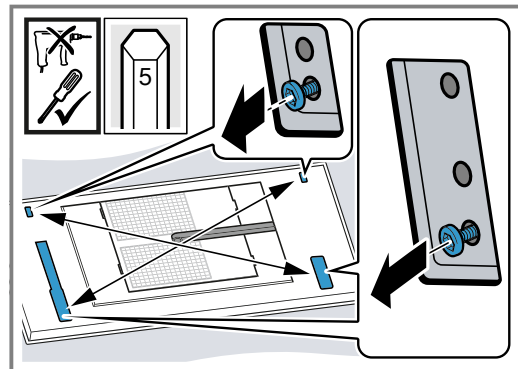
Filtere za masnoću nemojte savijati, da biste izbegli oštećenja.

4. Kanal kabla pritisnite sa strane i skinite ga.



5. Kabl razdvojite na predviđenom mestu.

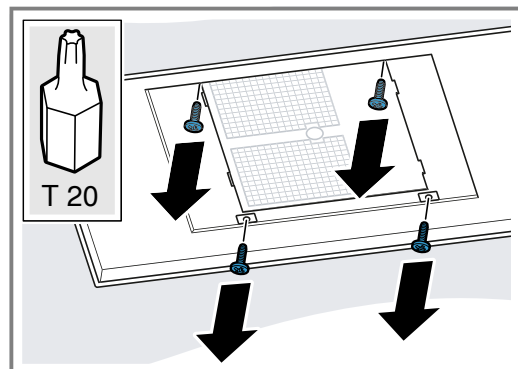
6. Zavrtnje šarki odvrtnite do otpr. 7 mm.



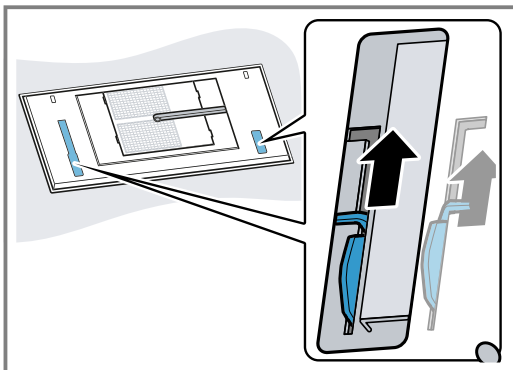
Zavrtnje ne skidajte u potpunosti.

7. Otkočite i skinite poklopac filtera.

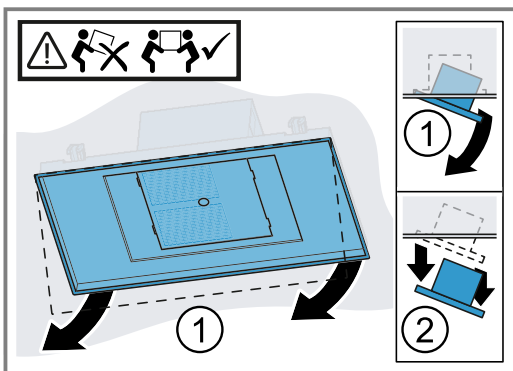
8. Zavrtnje, koji se nalaze jedan naspram drugog, otpustite kako bi oslobodili kutiju ventilatora.



9. Pomerite kutiju ventilatora ustranu i otpustite cevovod.
10. Pomerite kutiju ventilatora na drugu stranu i izvucite mrežni utikač.
11. Pričvrstite kutiju ventilatora.
12. Otpustite nosače na uređaju: gurnite klizač za demontiranje unutra.



13. Uređaj polako izvadite iz isečka.





Thank you for buying a Bosch Home Appliance!

Register your new device on MyBosch now and profit directly from:

- **Expert tips & tricks for your appliance**
- **Warranty extension options**
- **Discounts for accessories & spare-parts**
- **Digital manual and all appliance data at hand**
- **Easy access to Bosch Home Appliances Service**

Free and easy registration – also on mobile phones:

www.bosch-home.com/welcome



Looking for help? You'll find it here.

Expert advice for your Bosch home appliances, help with problems or a repair from Bosch experts.

Find out everything about the many ways Bosch can support you:

www.bosch-home.com/service

Contact data of all countries are listed in the attached service directory.

BSH Hausgeräte GmbH

Carl-Wery-Straße 34

81739 München, GERMANY

www.bosch-home.com

A Bosch Company



9001487387 (031025)

sr