

SIEMENS

LR.7CBS2., LR97CBS25B, LR.9CQS2., LR.9CQS25B

Ceiling-mounted ventilation system



SV Bruks- och installationsanvisningar	2
NO Bruksanvisning og installasjonsveiledning	21
FI Käyttöohje ja asennusohjeet	41
DA Betjenings- og installationsvejledning	62



Register your appliance on My Siemens
and discover exclusive services and offers.





Innehållsförteckning

BRUKSANVISNING

1	Säkerhet	2	9	Hällbaserad fläktstyrning	9
2	Förhindrande av saksador	4	10	Rengöring och skötsel	9
3	Miljöskydd och sparsamhet	5	11	Avhjälpling av fel	12
4	Funktioner	5	12	Avfallshantering	12
5	Lär känna	5	13	Kundtjänst	13
6	Före första användningen	6	14	Tillbehör	13
7	Användningsprincip	6	15	Överensstämmelseförklaring	13
8	Home Connect	8	16	MONTERINGSANVISNING	14
			16.4	Säker montering	15

1 Säkerhet

Följ säkerhetsanvisningarna nedan.

1.1 Definition av signalord

Här hittar du vad signalorden i anvisningen betyder.

VARNING

Följ anvisningarna för att förhindra ev. allvarliga eller dödliga personskador.

OBS

Följ anvisningarna för att undvika saksador på enheten eller annat.

Notering: Hänvisar till viktig information.

1.2 Allmänna anvisningar

- Läs igenom anvisningen noga.
- Förvara bruksanvisningen och produktinformationen för senare användning eller till nästa ägare.
- Anslut inte enheten om den har transportskador.

1.3 Användning för avsett ändamål

Apparaten är enbart avsedd för inbyggnad. I-aktta särskilda monteringsanvisningar. Säker användning av enheten kräver fackmässig montering enligt monteringsanvisningen. Installatören ansvarar för en felfri funktion på uppställningsplatsen.

Använd bara enheten:

- för att suga ut matlagningsångor.

- i privata hushåll och i slutna utrymmen i hemmiljö.
- upp till max. 2000°möh.

Använd inte apparaten:

- med extertimer.

1.4 Begränsning av användarkretsen

Denna apparat kan användas av barn från 8 år och äldre och av personer med begränsad fysisk, sensorisk eller mental förmåga eller brist på erfarenhet och/eller kunskap såvida detta sker under uppsikt eller om de undervisats i hur man säkert använder apparaten och förstått de faror som kan uppstå i samband med felaktig användning.

Låt inte barn leka med enheten.

Rengöring och användarskötsel får inte utföras av barn om de inte är minst 15 år gamla och står under uppsikt.

Låt inte barn under 8 års ålder komma i närheten av apparaten och anslutningsledningen.

1.5 Säker användning

VARNING – Kvävningrisk!!

Barn kan dra förpackningsmaterial över huvudet eller trassla in sig i det och kvävas.

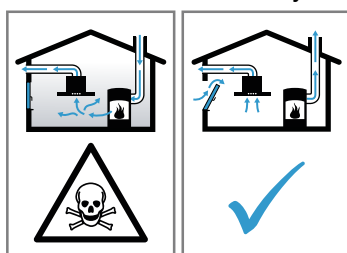
- ▶ Låt inte barn komma i närheten av förpackningsmaterial.
- ▶ Låt inte barn leka med förpackningsmaterialet.

Barn kan andas in eller svälja smådelar och kvävas av dem.

- ▶ Låt inte barn komma i närheten av smådelar.
- ▶ Låt inte barn leka med smådelar.

⚠ **VARNING – Förgiftningsrisk!!**

Rökgaser som går i retur kan ge förgiftning. Värmekällor som förbrukar rumsluft (t.ex. gas-, olje-, ved- eller koleldade värmare, flödesvärmare, varmvattenberedare) tar förbränningsluft från utrymmet där enheten är installerad och leder ut rökgaserna utomhus via kanaler (t.ex. skorsten). Om köksfläkten är på, så suger den rumsluft från kök och intilliggande rum. Räcker inte ventilationen till, så blir det undertryck. Det får giftgaser från skorsten eller rökgång att gå i retur till boendetrymmena.



- ▶ Se till så att det finns tillräcklig ventilation om du använder både enhet med evakuering och eldstad som drar rumsluft.
- ▶ Säker användning kräver att undertrycket i rummet där värmekällan står underskrider 4 Pa (0,04 mbar). Det kan du uppnå genom att komplettera tilluftflödet till förbränningen via luftkanal/rökgång med fasta ventilationsöppningar t.ex. i dörrar, fönster eller med hjälp av andra tekniska lösningar. Det är inte säkert att det räcker med en luftkanal/rökgång för att klara gränsvärdet.
- ▶ Du kan alltid fråga din sotare, de kan bedöma husets ventilationssystem i sin helhet och föreslå lämpliga ventilationsåtgärder.
- ▶ Använder du bara enheten med cirkulationsluftdrift, så finns inga begränsningar.

⚠ **VARNING – Brandrisk!!**

Fettavlagringar i filtren kan börja brinna.

- ▶ Använd aldrig enheten utan filter.
- ▶ Rengör metallfiltret regelbundet.
- ▶ Använd aldrig öppen eldslåga i närheten av enheten (t.ex. flambering).
- ▶ Installation av enheten i närheten av eldstäder för fasta bränslen (t.ex. ved eller kol) kräver att eldstäderna har slutna lucka som inte går att ta av. De får inte ge ifrån sig gnistor. Heta oljor och fetter är lättantändliga.
- ▶ Håll heta oljor och fetter under ständig uppsikt.

- ▶ Släck aldrig brinnande oljor och fetter med vatten. Slå av kokzonen. Kväv elden med ett lock, brandfilt eller liknande.

Gasbrännare utan kastrull, gryta eller panna blir mycket varma när de är på. Fläkten ovanför kan bli skadad eller börja brinna.

- ▶ Använd bara gasbrännarna med kastrull, gryta eller panna.
- Har du flera brännare igång samtidigt, så blir det väldigt varmt. Fläkten ovanför kan bli skadad eller börja brinna.
- ▶ Använd bara gasbrännarna med kastrull, gryta eller panna.
- ▶ Ställ in högsta fläktläget.
- ▶ Ha inte två gaskokzoner igång samtidigt på högsta effektläge längre än 15 minuter. Två gaskokzoner motsvarar en effektbrännare.
- ▶ Ha inte igång effektbrännare på mer än 5 kW som t.ex. wokbrännare på högsta effektläge längre än 15 minuter.

⚠ **VARNING – Risk för brännskador!!**

Komponenterna blir mycket varma när enheten är i drift.

- ▶ Vidrör inte heta komponenter.
 - ▶ Håll barnen borta.
- Enheten blir varm vid användning.
- ▶ Låt enheten svalna innan du rengör den.

⚠ **VARNING – Risk för personskador!!**

En del komponenter inuti enheten har vassa kanter.

- ▶ Rengör enheten försiktigt invändigt. Ställer du föremål på enheten, så kan de falla ned.
 - ▶ Ställ aldrig föremål på enheten. Ändringar på de elektriska eller mekaniska konstruktionerna är farliga och kan leda till fel-funktion.
 - ▶ Ändra aldrig de elektriska eller mekaniska konstruktionerna. Filterskyddet kan åka upp.
 - ▶ Öppna filterskyddet långsamt.
 - ▶ Håll fast filterskyddet vid öppning, så att det inte åker iväg.
 - ▶ Stäng filterskyddet långsamt.
- Risk för personskador vid öppning och stängning av gångjärnen.
- ▶ Ta aldrig runt den rörliga gångjärnsdelen. LED-lampornas ljus är mycket kraftigt och kan skada ögonen (riskgrupp 1).
 - ▶ Titta inte längre än 100 sekunder direkt in i påslagna LED-lampor.

⚠ **WARNING – Risk för allvarlig hälsoskada!!**

Barn kan svälja batterier.

- ▶ Håll batterierna utom räckhåll för barn.
- ▶ Sväljning kan leda till frätskador, perforerad vävnad och dödsfall. Det kan uppstå allvarliga brännskador inom 2 timmar efter sväljning. Sök läkarvård direkt.

⚠ **WARNING – Risk för personsador!!**

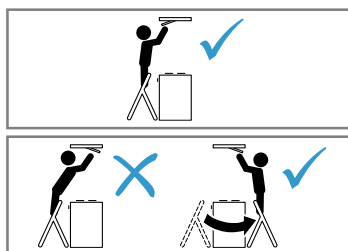
Barn kan svälja batterier.

- ▶ Håll batterierna utom räckhåll för barn.
- ▶ Håll barnen under uppsikt vid batteribyte.

Batterier kan explodera.

- ▶ Ladda inte batterierna.
- ▶ Kortslut inte batterierna.
- ▶ Släng inte batterier i eld.

Fallrisk när du arbetar på enheten.



- ▶ Använd stadig trappstege.
- ▶ Luta dig inte över hällen.
- ▶ Ställ dig inte på häll eller bänkskiva.

Ökad risk för personsador vid rengöring av enheten om någon annan styr den via Home Connect-appen.

- ▶ Koppla ned enheten från Home Connect-appen före rengöring.

⚠ **WARNING – Risk för elstötar!!**

Skadad maskin eller sladd är farligt.

- ▶ Använd aldrig skadad enhet.
- ▶ Dra aldrig i sladden för att göra maskinen strömlös. Dra alltid i kontakten, inte sladden.
- ▶ Dra direkt ur sladdens kontakt eller slå av säkringen i proppskåpet om maskin eller sladd är skadade.

- ▶ Ring service. → Sid. 13

Obehöriga reparationer är farliga.

- ▶ Det är bara specialutbildad personal som får reparera maskinen.
- ▶ Maskinen får bara repareras med originalreservdelar.
- ▶ Om apparatens nätanslutningsledning blir skadad måste den bytas av utbildad yrkespersonal.

Risk för stötar om fukt tränger in.

- ▶ Dra ur sladden eller slå av säkringen i proppskåpet innan du rengör.
- ▶ Använd inte ångrengöring eller högtryckstvätt för att rengöra apparaten.

⚠ **WARNING – Explosionsrisk!!**

Starkt frätande alkaliska eller starkt syrahaltiga diskmedel i kombination med aluminiumföremål i maskinens diskutrymme kan orsaka explosioner.

- ▶ Använd aldrig starkt frätande alkaliska eller starkt syrahaltiga diskmedel. Använd framförallt inte proffs- eller industridiskmedel med aluminiumföremål som t.ex. fettfilter till fläktar.

⚠ **WARNING – Brandrisk!!**

Fettavlagringar i filtren kan börja brinna.

- ▶ Rengör metallfiltret regelbundet.

⚠ **WARNING – Risk för personsador!!**

Obehöriga reparationer är farliga.

- ▶ Bara utbildad yrkespersonal får utföra reparationer på apparaten.
- ▶ Kontakta kundtjänsten om apparaten är defekt.

→ "Kundtjänst", Sid. 13

⚠ **WARNING – Risk för elstötar!!**

Risk för stötar om fukt tränger in.

- ▶ Använd inte våta disktrasor.

2 Förhindrande av saksador

2.1 Förhindrande av saksador

OBS

Kondens kan orsaka korrosion.

- ▶ Slå alltid på enheten vid matlagning för att undvika kondens.

Kontrollerna kan bli skadade om det tränger in fukt.

- ▶ Torka aldrig av kontrollerna med våt trasa.

Felaktig rengöring skadar ytorna.

- ▶ Följ rengöringsanvisningarna.
- ▶ Använd inga skarpa eller skurande rengöringsmedel.
- ▶ Rengör bara de rostfria ytorna i sliprikningen.

- ▶ Använd aldrig rengöringsmedel för rostfritt på kontrollerna.

Kondensatretur kan skada enheten.

- ▶ Det måste finnas minst 1 fall på evakueringen från enheten.

Felbelastar du designelementen, så kan de gå av.

- ▶ Dra inte i designelementen.
- ▶ Ställ aldrig föremål på designelementen och häng inget i dem.

Batterier som snart är urladdade skadar fjärrkontrollen.

- ▶ Ta ut batterierna om du inte använder fjärrkontrollen.

- ▶ Omhänderta tomma eller defekta batterier miljömässigt korrekt och säkert.
- Ytskada pga. att skyddsfolien inte var avdragen.
- ▶ Dra av skyddsfolien från alla enhetsdelar före första användningen.

Lackade ytor är känsliga.

- ▶ Följ rengöringsanvisningarna.
→ *"Rengöra enheten", Sid. 9*
- ▶ Skydda lackade ytor mot repor

3 Miljöskydd och sparsamhet

3.1 Förpackningsmaterialet

Förpackningsmaterialen är miljövänliga och återvinningsbara.

- ▶ Källsortera och omhänderta de olika beståndsdelarna.

3.2 Spara energi

Om du följer anvisningarna förbrukar apparaten mindre energi.

Anpassa fläktläget till osmängden.

- ✓ Lägre fläktläge ger lägre effektförbrukning.
- ✓ Använd bara intensivläget om det behövs.

Öka fläktläget direkt när det börjar osa.

- ✓ Så sprider sig oset mindre i rummet.

Slå av belysningen när den inte behövs längre.

- ✓ Belysningen förbrukar ingen effekt när den är av.

Rengör eller byt filter med angivna intervall.

- ✓ Det bibehåller filterfunktionen.

Locket på.

- ✓ Då minskar du matos och kondens.

Använd bara extrafunktioner om de behövs.

- ✓ Slår du av extrafunktionerna, så minskar du strömförbrukningen.

Produktinformation enligt (EU) 65/2014 och (EU) 66/2014 hittar du under energimärkningen och på Internet på din enhets produktsida.

4 Funktioner

Du kan använda enheten med evakuering eller cirkulationsdrift.

Ställ in filterindikeringen så att den matchar vald funktion och använd filter.

→ *"Ställa in filterindikeringen", Sid. 7*

4.1 Evakuering

Fläkten suger upp luft som fettfiltren renar och sedan leder ut i det fria via ett rörsystem.



Luften får inte mynna ut i skorstengång för rökgaser från enheter eldade med gas eller andra bränslen (gäller inte cirkulationsenheter).

- Evakuering via rök- eller skorstengång som inte är i bruk kräver sotningsgodkännande.
- Ska evakueringen gå genom yttervägg, använd anslutningslåda mot mur.

4.2 Cirkulationsdrift

Fläkten suger upp och renar luften genom fettfiltren och ett osfilter och leder tillbaka den till rummet igen.



Du måste sätta i ett osfilter för att få bort oset. Hur du kör fläkten i cirkulationsdrift hittar du i vår katalog eller så frågar du din återförsäljare. Tillbehören du behöver hittar du hos återförsäljare, service eller i onlineshoppet.

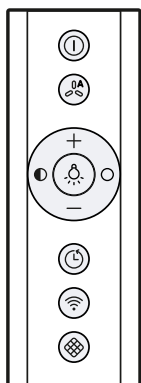
→ *"Tillbehör", Sid. 13*

5 Lär känna

5.1 Kontroller

Med hjälp av manöverorganen kan du ställa in apparatens alla funktioner och få information om drifttillståndet.

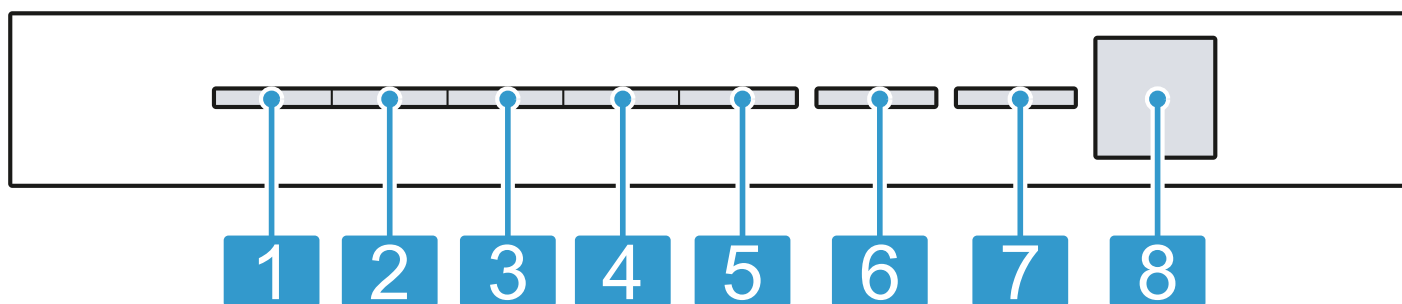
Tips! Rikta fjärrkontrollen så noggrant som möjligt mot LED-displayens IR-mottagare.



⏻	Slår på och av enheten
⏻ ^A	Slå på eller av autoläge ¹
+	Öka fläktläget
-	Minska fläktläget
💡	Slår på och av belysningen
🌑	Sänka ljusstyrkan
🌒	Höja ljusstyrkan
🕒	Slå på och av fläkterfergången
📶	Home Connect Koppla upp
🔍	Återställa filterindikeringen

5.2 LED-display

LED-displayen visar inställda värden och funktioner.



1	Fläktläge 1/filterindikering metallfilter
2	Fläktläge 2/filterindikering osfilter
3	Fläktläge 3
4	Intensivläge 1

5	Intensivläge 2
6	Autoläge ¹ /fläkterfergång/intervallvädring
7	Home Connect
8	IR-mottagare

6 Före första användningen

Gör inställningarna för den första idrifttagningen. Rengör apparaten och tillbehören.

6.1 Ställ in funktion

Enheten är grundinställd för evakuering.

Notering: Användning av cirkulationsdrift kräver ytterligare tillbehör.

- ▶ Ställ in funktionen för att använda cirkulationsdrift.
→ "Ställa in filterindikeringen", Sid. 7

7 Användningsprincip

7.1 Slå på enheten

Krav: Rikta fjärrkontrollen så noggrant som möjligt mot LED-displayens IR-mottagare.

- ▶ Slå på enheten med ⏻.
- ✓ Enheten går igång på fläktläge 2.
- ✓ På LED-displayen lyser LED:n för inställt fläktläge.

7.2 Slå av enheten

Slå av enheten när du inte använder den.

- ▶ Slå av enheten med ⏻.
- ✓ Enheten slår av. Pågående funktioner slår av.

¹ Allt efter apparatens utrustning

7.3 Ställa in fläktläget

- ▶ Tryck på + eller –.
- ✓ På LED-displayen lyser LED:n för inställt fläktläge.

7.4 Slå på intensivläge

Osar eller ångar det mycket, använd intensivläget.

1. Tryck på + tills LED 4 för intensivläge 1 tänds på LED-displayen.
 2. Tryck på + tills LED 5 för intensivläge 2 tänds på LED-displayen.
- ✓ Enheten slår automatiskt om till fläktläge 3 efter ca 6 minuter.

7.5 Slå av intensivläget

- ▶ Tryck på – för att slå på annat fläktläge.

7.6 Slå på fläkteftergången

- ▶ Tryck på ☺.
- ✓ På LED-displayen lyser LED 1 för fläktläget. LED 6 blinkar vid fläkteftergång.
- ✓ Enheten slår av automatiskt efter ca 10 minuter.

7.7 Slå av fläkteftergången

- ▶ Tryck på ☺.
- ✓ Fläkteftergången slår av.
- ✓ Enheten återgår till tidigare valt fläktläge.

7.8 Intervallvädring

Du kan använda intervallvädringen för att regelbundet vädra ur köket. I intervallläge slår fläkten på och av med vald tid och valt fläktläge.

Notering: Funktionen finns bara i Home Connect-appen. LED 6 fortsätter att blinka på LED-displayen och LED för valt fläktläge lyser på enheten när intervallvädringen är på. När vädringen är avslutad slocknar LED:n för valt fläktläge. LED 6 fortsätter att blinka.

7.9 Slå på autoläget¹

Givaren ställer automatiskt in optimalt fläktläge.

- ▶ Tryck på ⚙.
- ✓ På LED-displayen lyser LED 6 för autoläget.

7.10 Slå av autoläget¹

- ▶ Tryck på ⚙.
- ✓ Enheten återgår till tidigare inställt fläktläge.
- ✓ Vädringen slår av automatiskt när givaren inte känner av någon förändring av luftkvaliteten i rummet.
- ✓ Autoläget går max. 4 timmar.

7.11 Givarkänslighet¹

I autoläge känner givaren i enheten av hur mycket det osar. Optimalt fläktläge slår på beroende på givarens känslighetsinställning. Du kan ändra känslighetsinställningen om givarstyrningen reagerar för lite eller för mycket.

- Fabriksinställning: 3
- Minimiinställning: 1
- Maxinställning: 5

I LED-indikeringen lyser motsvarande LED.

7.12 Ställa in givarkänsligheten¹

Krav: Enheten är av.

1. Håll Ⓞ och ⚙ intryckta ca 3 sekunder.
 2. Tryck på + eller – för att ändra inställningen. Tryck på Ⓞ för att avbryta inställningen.
 3. Håll Ⓞ och ⚙ intryckta ca 3 sekunder för att spara inställningen. Eller vänta ca 10 sekunder tills inställningen blir sparad automatiskt.
- ✓ Enheten ger signal när vald inställning är sparad.

7.13 Filterindikering

Är fett- eller osfilter smutsiga, så blinkar resp. symbol när du slår av enheten.

Notering: Du kan ställa in filterindikeringen map. använt filter i Home Connect-appen.

Rengör smutsiga fettfilter och följ rengöringsanvisningarna i anvisningen.

Byt smutsiga osfilter och följ anvisningarna i medföljande anvisning.

Vid regenererbara osfilter, följ anvisningarna i medföljande anvisning.

7.14 Ställa in filterindikeringen

Du måste ställa in filterindikeringen efter filtret du använder.

Krav: Enheten är av.

1. Håll Ⓞ och ⚙ intryckta ca 3 sekunder.
 - ▶ Tryck på + / – tills LED 2 tänds på LED-displayen för att slå om till cirkulationsdrift (filter som inte går att regenerera).
 - ▶ Tryck på + / – tills LED 3 tänds på LED-displayen för att slå om till cirkulationsdrift (filter som går att regenerera).
 - ▶ Tryck på + / – tills LED 1 tänds på LED-displayen för att slå om den elektroniska styrningen till evakuering igen.
 2. Håll Ⓞ och ⚙ intryckta ca 3 sekunder för att spara inställningen. Eller vänta ca 10 sekunder tills inställningen blir sparad automatiskt. Tryck på Ⓞ för att avbryta inställningen.
- ✓ Enheten ger signal när vald inställning är sparad.

7.15 Återställa filterindikeringen

Det går att återställa filterindikeringen efter rengöring av metallfiltret eller byte av osfiltret.

Krav

- LED 1 för metallfiltrets och LED 2 för osfiltrets filterindikering blinkar på LED-displayen när du slår av enheten.
- Enheten ger signal igen.

¹ Allt efter apparatens utrustning

- ▶ Tryck på .
- ✓ Filterindikeringen blir återställd.

7.16 Slå på belysningen

Belysningen går att slå på och av även när fläkten av.

- ▶ Tryck på .

7.17 Ställa in ljusstyrkan


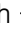



- ▶ Håll  eller  intryckt.


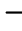
Notering: Det finns färgtemperaturinställningar i Home Connect-appen, om enheten har den funktionen.

7.18 Slå på knappljuden

Det går att slå på knappljuden.

Krav: Enheten är av.

1. Håll  och  intryckta ca 3 sekunder.
- ✓ LED:n för aktuellt vald inställning lyser på LED-displayen.
2. Tryck på  eller  tills LED 1 tänds på LED-displayen. Tryck på  för att avbryta inställningen.


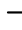

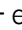


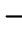
3. Håll  och  intryckta ca 3 sekunder för att spara inställningen. Eller vänta ca 10 sekunder tills inställningen blir sparad automatiskt.
- ✓ Enheten ger signal när vald inställning är sparad.

7.19 Slå av knappljuden

Det går att slå av knappljuden.

Notering: Enhetens ljudsignaler är alltid på och går inte att slå av.

Krav: Enheten är av.

1. Håll  och  intryckta ca 3 sekunder.
- ✓ LED:n för aktuellt vald inställning lyser på LED-displayen.
2. Tryck på  eller  tills LED 2 tänds på LED-displayen. Tryck på  för att avbryta inställningen.
3. Håll  och  intryckta ca 3 sekunder för att spara inställningen. Eller vänta ca 10 sekunder tills inställningen blir sparad automatiskt.
- ✓ Enheten ger signal när vald inställning är sparad.

8 Home Connect

Apparaten har nätverkskapacitet. Anslut apparaten till en mobil terminal så att du kan manövrera funktioner via Home Connect appen, justera grundinställningar eller övervaka det aktuella drifttillståndet.

Home Connect-tjänsterna är inte tillgängliga i alla länder.

Tillgängligheten för Home Connect-funktionen beror på om Home Connect-tjänsterna är tillgängliga i ditt land. Du hittar mer information på: www.home-connect.com.

Appen Home Connect guidar dig genom hela inloggningsprocessen. Följ instruktionerna och beakta informationen i appen Home Connect.

Är enheten inte uppkopplad mot hemnätverket, så fungerar den som en vanlig enhet utan nätverksanslutning och går att styra via fjärrkontrollen.

Noteringar

- Följ bruksanvisningens säkerhetsanvisningar, även när du styr enheten via appen Home Connect. → "Säkerhet", Sid. 2
- Manövreringen på apparaten har alltid förtur. Under denna tid går det inte att manövrera med Home Connect-appen.
- Enheten kräver max. 2 W i nätverksstandby.
- Behöver du enhetens MAC-adress för uppkoppling mot hemnätverket, så hittar du den vid typskylten. → Sid. 13

8.1 Ställa in Home Connect-appen

1. Installera Home Connect-appen på mobilenheten.
2. Starta Home Connect-appen och ställ in Home Connect-accessen. Home Connect-appen tar dig igenom hela inloggningsprocessen.

8.2 Ställa in Home Connect

Krav

- Enheten är av.

- Du har en mobilenhet med aktuell version av operativsystemet iOS eller Android, t.ex. en smartphone.
 - Enheten har mottagning med WLAN-hemnätverket (Wi-Fi) på installationsplatsen.
 - Mobilenhet och enhet är inom räckvidden för hemnätverkets WLAN-signal.
1. Scanna följande QR-kod.

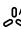
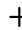


Du kan installera Home Connect-appen med QR-koden och koppla upp enheten.

2. Följ Home Connect-appanvisningarna.

8.3 Återställa uppkoppling

Det går att återställa sparade uppkopplingar mot hemnätverk och Home Connect.

- ▶ Håll  och  intryckta tills LED 7 slocknar på LED-displayen.
- ✓ Enheten ger signal.

8.4 Mjukvaruuppdatering

Funktionen mjukvaruuppdatering uppdaterar enhetsmjukvaran t.ex. för optimering, felåtgärd, säkerhetsrelevanta uppdateringar samt fler funktioner och tjänster. Den förutsätter att du är registrerad som Home Connect-användare, har installerat appen på din mobilenhet och är uppkopplad mot Home Connect-servern.

Finns det en mjukvaruuppdatering tillgänglig, så får du information om det via Home Connect-appen och kan påbörja mjukvaruuppdateringen via appen. Du kan påbörja installationen via Home Connect-appen om hämtningen är OK och du är inne på ditt WLAN-hemnätverk (WiFi). Du får information via Home Connect-appen om installationen gick OK. Du hittar aktuell mjukvaruversion i Home Connect-appen under enhetsinformationen till resp. enhet.

Noteringar

- Mjukvaruuppdateringen består av två moment.
 - Första momentet är att hämta filen.
 - Andra momentet är att installera på enheten.
- Du kan fortsätta använda enheten vid hämtning. Beroende på dina personliga inställningar i appen kan du även hämta mjukvaruuppdateringar automatiskt.
- Installationen tar några minuter. Du kan inte använda enheten under installationen.
- Om det gäller en säkerhetsrelevant uppdatering bör du genomföra installationen så snart som möjligt.

8.5 Fjärrdiagnostik

Service kan accessa din maskin via fjärrdiagnos om du hör med dem, din maskin är uppkopplad mot Home Connect-servern och fjärrdiagnosen är tillgänglig i det land där du använder maskinen.

Tips!: Mer information samt anvisningar om tillgången till fjärrdiagnos i ditt land hittar du på service-/support-

delen till den lokala webbsajten: www.home-connect.com.

8.6 Dataskydd

Följ anvisningarna om dataskydd.

När du första gången ansluter apparaten till ett Internet-uppkopplat hemnätverk sänder apparaten följande kategorier av data till Home Connect-servern (första registrering):

- Entydig apparatidentifikation (som består av apparatnycklar samt MAC-adressen till den inbyggda Wi-Fi-kommunikationsmodulen).
- Säkerhetscertifikat för Wi-Fi-kommunikationsmodulen (för informationsteknisk säkring av anslutningen).
- Hushållsapparatsens aktuella program- och maskinvaruversion.
- Status för en eventuell tidigare återställning till fabriksinställningar.

Denna första registrering förbereder utnyttjandet av Home Connect-funktionaliteterna och behövs först när du första gången vill använda Home Connect-funktionaliteter.

Notering: Tänk på att Home Connect-funktionaliteterna bara kan användas tillsammans med Home Connect-appen. Information om dataskydd kan hämtas i Home Connect-appen.

9 Hällbaserad fläktstyrning

Du kan koppla upp enheten mot en matchande häll och styra enhetsfunktionerna via hällen.

Är häll och fläkt Home Connect-kompatibla, så kopplar du smidigast upp enheterna på Home Connect-appen. Koppla upp båda enheterna mot Home Connect och följ appanvisningarna.

Noteringar

- Följ säkerhetsanvisningarna i enhetens bruksanvisning även när du styr enheten via den hällbaserade fläktstyrningen.
- Kontrollerna på själva enheten är alltid prioriterade. Du kan inte styra via den hällbaserade fläktstyrningen då.
- Du kan bara koppla upp mot fläkten via Home Connect-appen. Andra uppkopplingsätt stöds inte längre.

10 Rengöring och skötsel

Du måste rengöra och sköta om maskinen noga för att den ska fungera.

10.1 Rengöringsmedel

Lämpliga rengöringsmedel hittar du hos service eller i onlineshoppet.

⚠ VARNING – Risk för elstötar!!

Risk för stötar om fukt tränger in.

- ▶ Dra ur sladden eller slå av säkringen i proppskåpet innan du rengör.
- ▶ Använd inte ångrengöring eller högtryckstvätt för att rengöra apparaten.

⚠ VARNING – Risk för brännskador!!

Enheten blir varm vid användning.

- ▶ Låt enheten svalna innan du rengör den.

OBS

Olämpliga rengöringsmedel kan skada apparatens ytor.

- ▶ Använd inga starka eller repande rengöringsmedel.
- ▶ Använd inte starkt alkoholhaltiga rengöringsmedel.
- ▶ Använd inga hårda skurbollar eller putssvampar.
- ▶ Använd bara fönsterputs, glasskrapa eller rengöringsmedel för rostfritt på resp. del om rengöringsanvisningen rekommenderar det.
- ▶ Skölj ur nya disktrasor noga innan du använder dem. Skölj ur nya disktrasor noga innan du använder dem.

10.2 Rengöra enheten

Rengör enheten enligt anvisningarna så att de olika delarna och ytorna inte blir skadade pga. felaktig rengöring eller olämpliga rengöringsmedel.

⚠ VARNING – Explosionsrisk!!

Starkt frätande alkaliska eller starkt syrehaltiga diskmedel i kombination med aluminiumföremål i maskinens diskutrymme kan orsaka explosioner.

- ▶ Använd aldrig starkt frätande alkaliska eller starkt syrehaltiga diskmedel. Använd framförallt inte proffs- eller industridiskmedel med aluminiumföremål som t.ex. fettfilter till fläktar.

⚠ VARNING – Risk för elstötar!!

Risk för stötar om fukt tränger in.

- ▶ Dra ur sladden eller slå av säkringen i proppskåpet innan du rengör.
- ▶ Använd inte ångrengöring eller högtryckstvätt för att rengöra apparaten.

⚠ VARNING – Risk för brännskador!!

Enheten blir varm vid användning.

- ▶ Låt enheten svalna innan du rengör den.

⚠ VARNING – Risk för personskador!!

En del komponenter inuti enheten har vassa kanter.

- ▶ Rengör enheten försiktigt invändigt.
- Ökad risk för personskador vid rengöring av enheten om någon annan styr den via Home Connect-appen.
- ▶ Koppla ned enheten från Home Connect-appen före rengöring.

1. Följ informationen om rengöringsmedlen.
→ "Rengöringsmedel", Sid. 9
2. Rengör de olika ytorna såhär:
 - ▶ Rengör rostfria ytor med varmt vatten och diskmedel med disktrasa i slipriktningen.
 - ▶ Rengör lackytor med varmt vatten och diskmedel med disktrasa.
 - ▶ Rengör aluminium med fönsterputs och mjuk trasa.
 - ▶ Rengör plast med fönsterputs och mjuk trasa.
 - ▶ Rengör glas med fönsterputs och mjuk trasa.
3. Torka torrt med mjuk trasa.
4. Lägg på medel för rostfritt mycket tunt på de rostfria ytorna med mjuk trasa.
Rengöringsmedel för rostfritt hittar du hos service eller i onlineshoppen.

10.3 Rengöra kontrollerna

⚠ VARNING – Risk för elstötar!!

Risk för stötar om fukt tränger in.

- ▶ Använd inte våta disktrasor.

1. Följ informationen om rengöringsmedlen.
→ "Rengöringsmedel", Sid. 9
2. Rengör med varmt vatten och diskmedel med fuktad disktrasa.
3. Torka torrt med mjuk trasa.

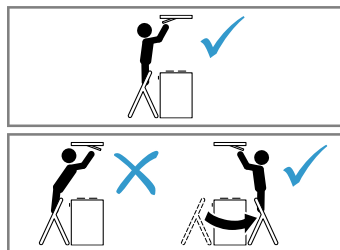
10.4 Ta ur fettfiltren

⚠ VARNING – Risk för personskador!!

Filterskyddet kan åka upp.

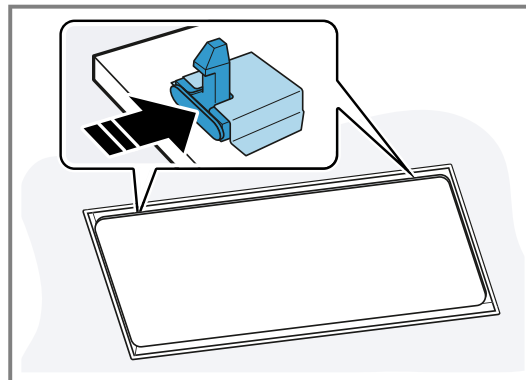
- ▶ Öppna filterskyddet långsamt.
- ▶ Håll fast filterskyddet vid öppning, så att det inte åker iväg.
- ▶ Stäng filterskyddet långsamt.

Fallrisk när du arbetar på enheten.



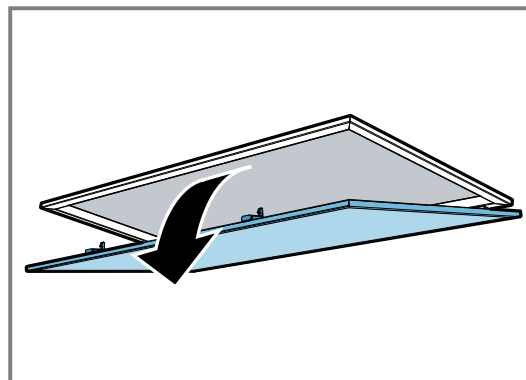
- ▶ Använd stadig trappstege.
- ▶ Luta dig inte över hällen.
- ▶ Ställ dig inte på håll eller bänkskiva.

1. Öppna filterskyddets låsningar.



Håll filterskyddet med båda händerna, så att det inte plötsligt åker ned.

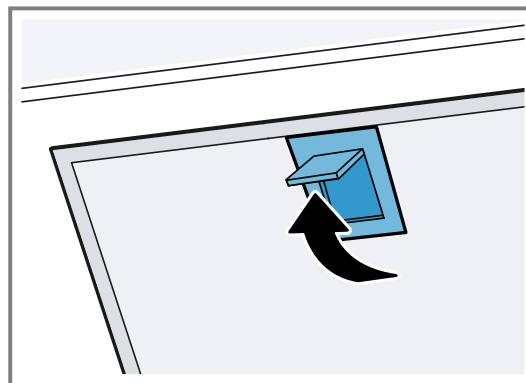
2. Fäll ned filterskyddet vid öppning.



3. **OBS** – Faller filtren ned kan de skada hällen under.

- ▶ Håll ena handen under filtret.

Öppna fettfilterlåsningarna.



4. Ta filtren ur hållarna.
Håll filtren vågrätt, så att det inte droppar fett.

10.5 Rengöra filtren för hand

Fettfiltren filtrerar bort fett från köksoset. Rengör filtren regelbundet för bra fettavskiljning. Vi rekommenderar att du rengör fettfiltren varannan månad.

⚠ **VARNING – Brandrisk!!**

Fettavlagringar i filtren kan börja brinna.

- Rengör metallfiltret regelbundet.

Krav: Fettfiltren är borttagna.

→ "Ta ur fettfiltren", Sid. 10

1. Följ informationen om rengöringsmedlen.
→ "Rengöringsmedel", Sid. 9
2. Blötlägg filtren i varmt vatten och diskmedel. Använd avfettningsmedel om smutsen sitter hårt. Avfettningsmedel hittar du hos service eller i onlineshoppen.
3. Rengör filtren med borste.
4. Skölj ur filtren ordentligt.
5. Låt filtren droptorka.

10.6 Maskindiska filtren

Fettfiltren filtrerar bort fett från köksoset. Rengör filtren regelbundet för bra fettavskiljning. Vi rekommenderar att du rengör fettfiltren varannan månad.

⚠ **VARNING – Brandrisk!!**

Fettavlagringar i filtren kan börja brinna.

- Rengör metallfiltret regelbundet.

OBS

Fettfiltren kan skadas om du klämmer in dem i diskmaskinen.

- Kläm inte in fettfiltren.

Notering: Filtren kan bli missfärgade vid maskindiskning. Missfärgningen påverkar inte filterfunktionen.

Krav: Fettfiltren är borttagna.

→ "Ta ur fettfiltren", Sid. 10

1. Följ informationen om rengöringsmedlen.
→ "Rengöringsmedel", Sid. 9
2. Ställ filtren lösa i diskmaskinen. Maskindiska inte jättesmutsiga filter tillsammans med annan disk. Använd avfettningsmedel om smutsen sitter hårt. Avfettningsmedel hittar du hos service eller i onlineshoppen.
3. Slå på diskmaskinen. Välj temperaturinställning på max. 70°C.
4. Låt filtren droptorka.

10.7 Sätta i filtren

OBS

Faller filtren ned kan de skada hällen under.

- Håll ena handen under filtret.

1. Sätt i metallfiltret.
2. Fäll upp metallfiltren och snäpp fast låsningarna.
3. Se till så att låsningarna snäpper fast ordentligt.

4. Stäng filterskyddet.
5. Se till så att filterskyddets låsningar snäpper fast ordentligt.

10.8 Byta batterier i fjärrkontrollen

⚠ **VARNING – Risk för personskador!!**

Barn kan svälja batterier.

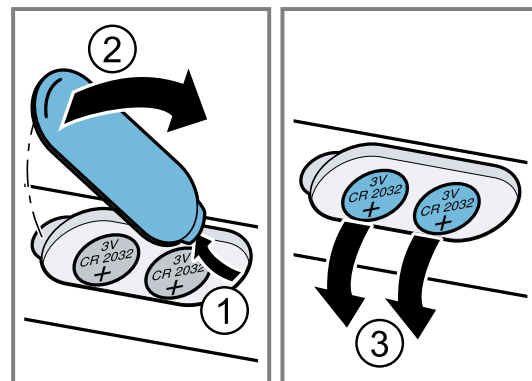
- Håll batterierna utom räckhåll för barn.
- Håll barnen under uppsikt vid batteribyte. Batterier kan explodera.
- Ladda inte batterierna.
- Kortslut inte batterierna.
- Släng inte batterier i eld.

OBS

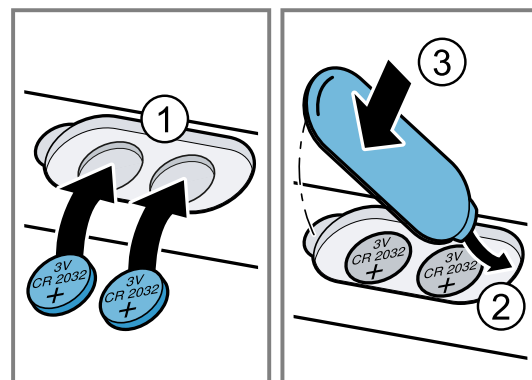
Osakkunnig hantering av batterier.

- Kortslut inte anslutningsplintarna.
- Använd enbart batterier av angiven typ.
- Använd inte batterier av olika typ tillsammans.
- Använd inte nya och begagnade batterier tillsammans.
- Använd inte uppladdningsbara batterier. Batterier som snart är urladdade skadar fjärrkontrollen.
- Ta ut batterierna om du inte använder fjärrkontrollen.
- Omhänderta tomma eller defekta batterier miljömässigt korrekt och säkert.

1. Ta av skyddet. ① ②
2. Ta ur de tomma batterierna. ③



3. Sätt in nya batterier (typ 3 V CR 2032). ①
4. Stäng skyddet. ② ③



5. Släng förbrukade batterier i batteriholk för återvinning.

11 Avhjälpning av fel

Småfel på enheten kan du åtgärda själv. Använd informationen om felåtgärder innan du kontaktar service. Då slipper du onödiga kostnader.

Tips! Koppla upp enheten mot Home Connect-appen för automatiska mjukvaruuppdateringar. De åtgärdar fel, ger effektförbättringar och lägger upp nya funktioner.

⚠ **WARNING – Risk för personskador!!**

Obehöriga reparationer är farliga.



- ▶ Bara utbildad yrkespersonal får utföra reparationer på apparaten.
- ▶ Kontakta kundtjänsten om apparaten är defekt.
→ "Kundtjänst", Sid. 13

⚠ **WARNING – Risk för elstötar!!**

Obehöriga reparationer är farliga.

- ▶ Det är bara specialutbildad personal som får reparera maskinen.
- ▶ Maskinen får bara repareras med originalreservdelar.
- ▶ Om apparatens nätanslutningsledning blir skadad måste den bytas av utbildad yrkespersonal.

11.1 Funktionsfel

Fel	Orsak och felsökning
Apparaten fungerar inte.	Kontakten sitter inte i. ▶ Anslut apparaten till elnätet. Säkringen har gått i proppskåpet. ▶ Kontrollera säkringen i säkringsboxen. Strömförsörjningen har fallit bort. ▶ Kontrollera om rumsbelysningen eller andra apparater i rummet fungerar.
Belysningen fungerar inte ¹ .	Olika orsaker är möjliga. ▶ Ring . → "Kundtjänst", Sid. 13 ▶ Det är bara tillverkaren, service eller behörig elektriker (elinstallatör) som får byta trasiga LED-lampor.
Fjärrkontrollen fungerar inte.	Batterierna är tomma. ▶ → "Byta batterier i fjärrkontrollen", Sid. 11
LED 1-5 blinkar tre gånger på LED-displayen när du slår av enheten.	Batterierna är nästan tomma. ▶ → "Byta batterier i fjärrkontrollen", Sid. 11
Belysningen slår automatiskt på vid elanslutning av enheten.	Demoläget är på. ▶ Tryck ca 3 sekunder på  och  för att slå av demoläget.
LED 1 blinkar på LED-displayen.	Fettfiltren är mättade. ▶ → "Maskindiska filtren", Sid. 11 ▶ → "Rengöra filtren för hand", Sid. 11
LED 2 blinkar på LED-displayen.	Osfiltren är mättade. ▶ Byt osfilter.

12 Avfallshantering

12.1 Omhändertagande av begagnade apparater

Genom en miljökompatibel avfallshantering kan värdefulla råmaterial återanvändas.

1. Ta ut nätanslutningsledningens stickkontakt.

2. Klipp av nätanslutningsledningen.
3. Omhänderta enheten miljövänligt.
Information om aktuell avfallshantering kan du få hos återförsäljare och kommun.

¹ Allt efter apparatens utrustning



Denna enhet är märkt i enlighet med den europeiska direktivet 2012/19/EU om avfall som utgörs av eller innehåller elektroniska produkter (waste electrical and electronic equipment - WEEE). Direktivet anger ramarna för inom EU giltigt återtagande och korrekt återvinning av uttjänta enheter.

12.2 Omhändertagda batterierna

Släng batterierna i återvinningen. Släng inte batterierna i hushållssoporna.

- ▶ Släng batterierna i återvinningen.

13 Kundtjänst

Det går att beställa funktionsrelevanta originalreservdelar enligt gällande ekodesignförordning från service minst 10 år efter lansering av enheten inom EES.

Dessutom går det att beställa fler funktionsrelevanta och lagerförda originalreservdelar från service upp till 15 år efter lanseringen av enheten.

För mer information, kontakta service.

Notering: Kundtjänstens åtgärder är kostnadsfria inom ramen för tillverkarens garantivillkor.

Utförligare information om garantitid och -villkor i ditt land hittar du med QR-koden på medföljande dokument map. servicekontakter och garantivillkor, hos service, återförsäljare eller på vår webbsajt.

Service kontaktinfo hittar du med QR-koden på medföljande dokument map. servicekontakter och garantivillkor eller på vår webbsajt.

13.1 Produktnummer (E-nr.) och tillverkningsnummer (FD)

När du kontaktar kundtjänst behöver du produktnumret (E-Nr.) och tillverkningsnumret (FD) som är angivet på enhetens typskylt.

Allt efter modell finns typskylten:

- inuti apparaten (demontera fettfiltret).
- på apparatens ovansida.

Skriv upp dina apparatuppgifter och telefonnumret till kundtjänsten så att du snabbt kan hitta dem.

14 Tillbehör

Tillbehör kan du köpa hos service, i butik eller på Internet. Använd bara originaltillbehör, de är perfekt anpassade till enheten.

Tillbehören är enhetsspecifika. Ange alltid rätt beteckning (E-nr) på din enhet när du beställer. → Sid. 13

Du hittar tillgängliga tillbehör till din enhet i vår katalog, onlineshop eller hos service. siemens-home.bsh-group.com

Tillbehör	Beställningsnummer
Clean Air Plus-cirkulations-sats, extern rostfri	LZ21JCC56

Tillbehör	Beställningsnummer
Long Life-cirkulations-sats, extern rostfri	LZ20JCD50
Clean Air Plus kolfilterset, extern vit	LZ21JCC26
Long Life kolfilterset, extern vit	LZ20JCC20
Clean Air Plus kolfilter (utbytesfilter)	LZ31XXB16

15 Överensstämmelseförklaring


BSH Hausgeräte GmbH intygar att enheten med Home Connect-funktion uppfyller grundkraven samt övriga gällande bestämmelser i direktiv 2014/53/EU.

En utförlig RED-försäkran om överensstämmelse finns på internet under siemens-home.bsh-group.com bland övriga dokument på enhetens produktsida.



2,4 GHz-bandet (2400–2483,5 MHz): max. 100 mW

5-GHz-bandet (5150–5350 MHz + 5470–5725 MHz): max. 50 mW

	BE	BG	CZ	DK	DE	EE	IE	EL	ES
	FR	HR	IT	CY	LI	LV	LT	LU	HU
	MT	NL	AT	PL	PT	RO	SI	SK	FI
	SE	NO	CH	TR	IS	UK (NI)			

5 GHz-WLAN (Wi-Fi): bara för inomhusanvändning.

AL	BA	MD	ME	MK	RS	UK	UA
----	----	----	----	----	----	----	----

5 GHz-WLAN (Wi-Fi): bara för inomhusanvändning.

16 Monteringsanvisning

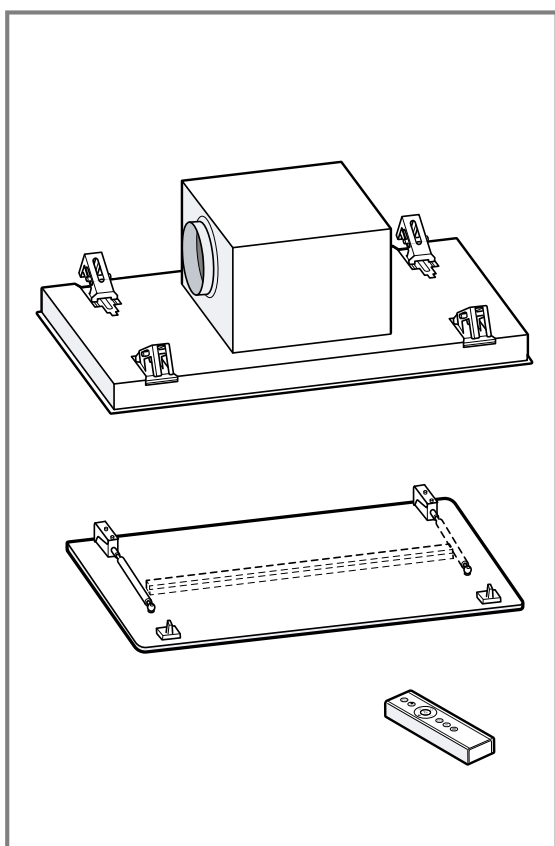
Följ enhetens monteringsanvisningar.



mm

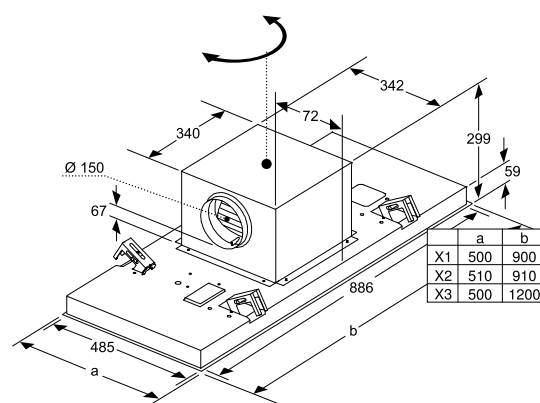
16.1 Medföljande tillbehör

Kontrollera efter upppackningen att inga delar är transportskadade och att leveransen är komplett.



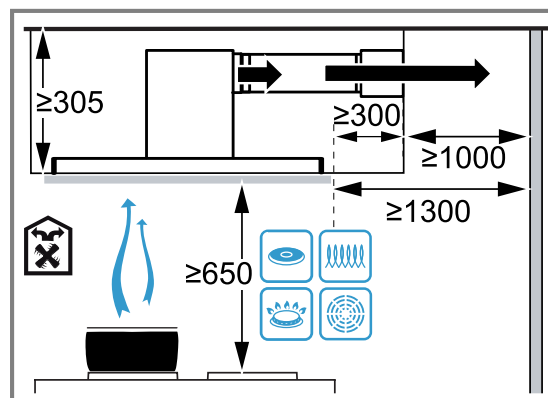
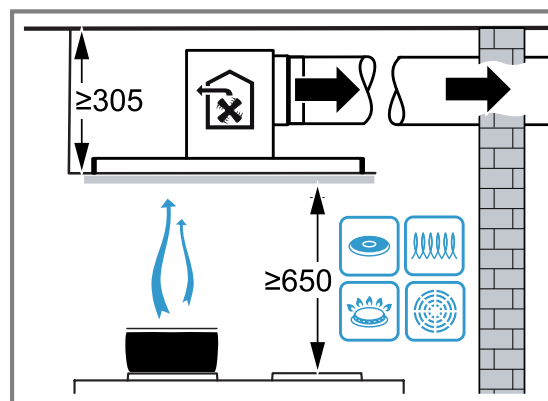
16.2 Enhetsmått

Här hittar du enhetens mått



16.3 Säkerhetsavstånd

Håll enhetens säkerhetsavstånd.

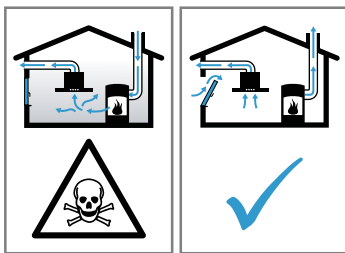


16.4 Säker montering

Följ säkerhetsanvisningarna när du monterar enheten.

WARNING – Förgiftningsrisk!!

Rökgaser som går i retur kan ge förgiftning. Värmekällor som förbrukar rumsluft (t.ex. gas-, olje-, ved- eller koleldade värmare, flödesvärmare, varmvattenberedare) tar förbränningsluft från utrymmet där enheten är installerad och leder ut rökgaserna utomhus via kanaler (t.ex. skorsten). Om köksfläkten är på, så suger den rumsluft från kök och intilliggande rum. Räcker inte ventilationen till, så blir det undertryck. Det får giftgaser från skorsten eller rökgång att gå i retur till boendetrymmena.



- ▶ Se till så att det finns tillräcklig ventilation om du använder både enhet med evakuering och eldstad som drar rumsluft.
 - ▶ Säker användning kräver att undertrycket i rummet där värmekällan står underskrider 4 Pa (0,04 mbar). Det kan du uppnå genom att komplettera tilluftflödet till förbränningen via luftkanal/rökgång med fasta ventilationsöppningar t.ex. i dörrar, fönster eller med hjälp av andra tekniska lösningar. Det är inte säkert att det räcker med en luftkanal/rökgång för att klara gränsvärdet.
 - ▶ Du kan alltid fråga din sotare, de kan bedöma husets ventilationssystem i sin helhet och föreslå lämpliga ventilationsåtgärder.
 - ▶ Använder du bara enheten med cirkulationsluftdrift, så finns inga begränsningar.
- Rökgaser som går i retur kan ge förgiftning.
- ▶ Fläktens strömning måste ha lämplig skyddsbrytare vid installation i utrymme med eldstad som drar rumsluft.
- Rökgaser som går i retur kan ge förgiftning.
- ▶ Evakuera inte via rök- eller skorstensgång som är i bruk.
 - ▶ Evakuera inte via ventilationschakt från utrymmen med eldstäder.
 - ▶ Evakuering via rök- eller skorstensgång som inte är i bruk kräver sotningsgodkännande.

WARNING – Kvävningsrisk!!

Barn kan dra förpackningsmaterial över huvudet eller trassla in sig i det och kvävas.

- ▶ Låt inte barn komma i närheten av förpackningsmaterial.
- ▶ Låt inte barn leka med förpackningsmaterial.

WARNING – Brandrisk!!

Fettavlagringar i filtret kan börja brinna.

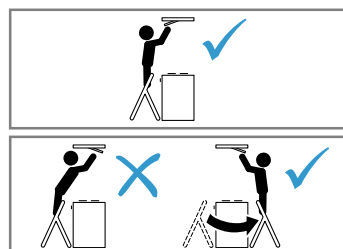
- ▶ Använd aldrig öppen låga vid enheten (som t.ex. flambering).
- ▶ Montera bara enheten vid eldstad för fasta bränslen (som t.ex. trä eller kol) om det finns sluten kåpa som inte går att ta av. Det får inte finnas något gnistregn.
- ▶ Håll angivna säkerhetsavstånd för att undvika värmeackumulering.
- ▶ Följ anvisningarna till enheterna. Anger enheternas monteringsanvisningar avvikande avstånd, ta alltid det större avståndet. Ska du ha gas- och elhåll tillsammans gäller största angivna avstånd.

WARNING – Risk för personskador!!

En del komponenter inuti enheten har vassa kanter.

- ▶ Använd alltid skyddshandskar.
- Enhetsen kan falla ned om den inte är ordentligt fastsatt.
- ▶ Alla fästkomponenter måste monteras stadigt och säkert.
- Enhetsen är tung.
- ▶ Ta hjälp av någon vid förflyttning av enheten.
 - ▶ Använd bara lämpliga hjälpmedel.
- Enhetsen är tung.
- ▶ Du får inte montera enheten direkt i gipsskivor eller liknande lätta byggmaterial.
 - ▶ Avsedd montering kräver att du använder material som är stabilt nog och konstruktionsanpassat för att klara enhetens vikt.
- Ändringar på de elektriska eller mekaniska konstruktionerna är farliga och kan leda till fel-funktion.
- ▶ Ändra aldrig de elektriska eller mekaniska konstruktionerna.

Fallrisk när du arbetar på enheten.



- ▶ Använd stadig trappstege.

- ▶ Luta dig inte över hällen.
- ▶ Ställ dig inte på håll eller bänkskiva. Filterskyddet kan åka upp.
- ▶ Öppna filterskyddet långsamt.
- ▶ Håll fast filterskyddet vid öppning, så att det inte åker iväg.
- ▶ Stäng filterskyddet långsamt.

Risk för personskador vid öppning och stängning av gångjärnen.

- ▶ Ta aldrig runt den rörliga gångjärnsdelen.

⚠ **VARNING – Risk för elstötar!!**

Vassa komponenter inuti enheten kan skada sladden.

- ▶ Se till så att sladden inte blir vikt eller klämd. Skadad maskin eller sladd är farligt.
- ▶ Använd aldrig skadad enhet.
- ▶ Dra aldrig i sladden för att göra maskinen strömlös. Dra alltid i kontakten, inte sladden.
- ▶ Dra direkt ur sladdens kontakt eller slå av säkringen i proppskåpet om maskin eller sladd är skadade.
- ▶ Ring service. → *Sid. 13*

Obehöriga reparationer är farliga.

- ▶ Det är bara specialutbildad personal som får reparera maskinen.
- ▶ Maskinen får bara repareras med originalreservdelar.
- ▶ Om apparatens nätanslutningsledning blir skadad måste den bytas av utbildad yrkespersonal.

Obehöriga reparationer är farliga.

- ▶ Anslut och använd bara maskinen enligt uppgifterna på typskylten.
- ▶ Elanslut bara maskinen via ett rätt installerat, jordat uttag för växelström.
- ▶ Skyddsledarsystemet i byggnadens elanläggning måste vara installerat enligt gällande föreskrifter.
- ▶ Mata aldrig maskinen via externbrytare som t.ex. timer eller fjärrkontroll.
- ▶ Om apparaten är inbyggd måste nätanslutningsledningens nätstickkontakt vara fritt åtkomlig. Om fri tillgång inte är möjlig måste den fasta installationen ha en allpolig brytare som uppfyller kraven för överspänningskategori III och enligt anläggningsbestämmelserna.
- ▶ Se noga till när apparaten ställs upp att nätanslutningsledningen inte blir klämd eller skadad.

16.5 Allmänna anvisningar

Följ de allmänna installationsanvisningarna.

- Följ gällande byggnadsföreskrifter samt el- och gasleverantörernas lokala föreskrifter vid installation.
- Följ gällande myndighets- och lagföreskrifter vid luftevakuering.
- Välj lättåtkomlig monteringsplats, så det går att komma åt enheten för service.
- Enhetens ytor är ömtåliga. Undvik att skada dem vid montering.

16.6 Anvisningar för elanslutning

Följ anvisningarna för säker elanslutning av enheten.

⚠ **VARNING – Risk för elstötar!!**

Det måste alltid gå att göra enheten strömlös. Du får bara ansluta enheten till rätt installerade, jordade eluttag.

- ▶ Det måste gå att komma åt kontakten efter inbyggnad av enheten.
- ▶ Om det inte går, så måste den fasta installationen ha en allpolig brytare som uppfyller kraven enligt överspänningskategori III och är monterad enligt föreskrifterna.
- ▶ Det är bara behörig elektriker som får göra fast anslutning. Vi rekommenderar att du installerar en jordfelsbrytare (FI-brytare) på matningen till enheten.

Vassa komponenter inuti enheten kan skada sladden.

- ▶ Se till så att sladden inte blir vikt eller klämd.
- Anslutningsuppgifter hittar du på typskylten. → *Sid. 13*
- Sladden är ca 1,3 m lång.
- Enheten uppfyller kraven enligt EU:s bestämmelser för radioavstörning.
- Enheten har skyddsklass 1 och ska ha jordad elanslutning vid användning.
- Elanslut inte enheten under monteringen.
- Det är bara behörig elektriker som får fast ansluta enheten. Följ din lokala elleverantörs bestämmelser.

16.7 Anvisningar om monteringsstället

- Montera enheten i kökstack eller stabilt upphängt tak.
- Vid montering av extratillbehör, följ den medföljande monteringsanvisningen.
- Ju längre bort från hällen, desto svårare för enheten att få bort matoset. Vi rekommenderar ett avstånd om max. 1500 mm för optimal kapacitet.
- Köksfläkten ska vara minst lika bred som hällen.
- Montera enheten centrerad över hällen för optimalt utdrag av matoset.

16.8 Anvisningar om evakueringen

Tillverkaren av enheten tar inget ansvar för problem som beror på rödragningen.

- Använd en kort, rak evakuering med så stor rör-Ø som möjligt.
- Långa, grova evakueringar med många böjar eller små rör-Ø minskar utsugskapaciteten och ökar fläktljudet.
- Använd evakueringsmaterial som inte är brännbara.
- Montera evakueringen med 1°-fall från enheten för att undvika kondensatretur.

Plankanaler

Använd plankanaler med innerarea som motsvarar rundrörs-Ø.

- Ø 150 mm motsvarar ca 177 cm².
- Ø 120 mm motsvarar ca 113 cm².
- Använd rörtejp vid avvikande rör-Ø.
- Använd inte plankanaler med skarpa hörn.

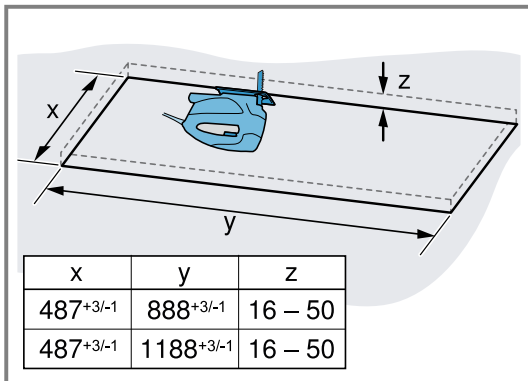
Rundrör

Använd rundrör med inner-Ø 150 mm (rek.) eller min. 120 mm.

16.9 Montering

Förbereda taket

1. Se till så att taket är stabilt även efter att du gjort urtagen.
2. Täck hällen, så undviker du skador.
3. Såga till takurtaget.



4. Ta bort spånen.

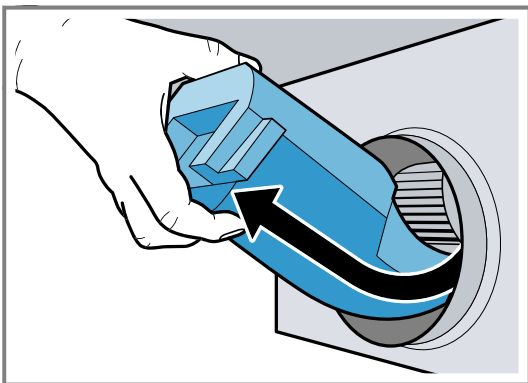
Förbereda enheten

⚠ VARNING – Risk för personskador!!

En del komponenter inuti enheten har vassa kanter.

- ▶ Använd alltid skyddshandskar.

1. Fäll upp transportsäkring lite och dra försiktigt ut den snett uppåt.



2. Ta bort frigolitresten från enhetens insida.
3. Ta ur metallfiltret.
Böj inte metallfiltret, det kan bli skadat.

Montera enheten

⚠ VARNING – Risk för personskador!!

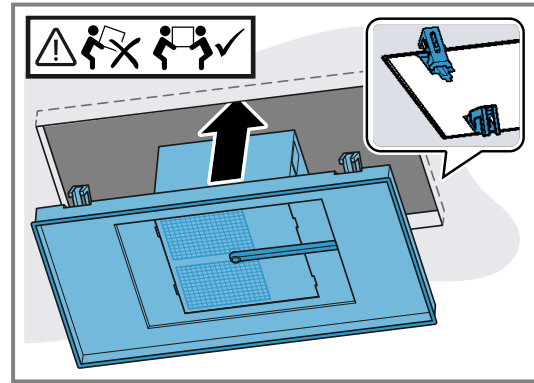
En del komponenter inuti enheten har vassa kanter.

- ▶ Använd alltid skyddshandskar.

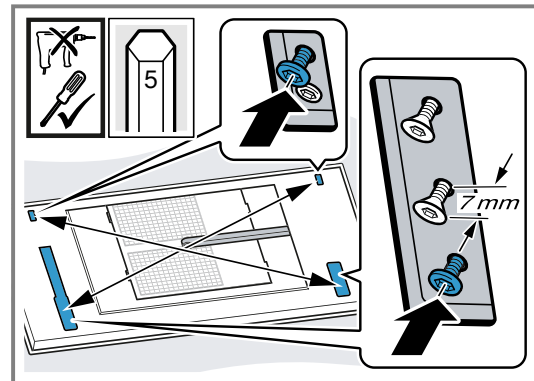
Enheten är tung.

- ▶ Ta hjälp av någon vid förflyttning av enheten.
- ▶ Använd bara lämpliga hjälpmedel.

1. Sätt i enheten i urtaget tills du hör hur upphängningarna snäpper fast.



2. Skruva försiktigt i skruvarna korsvis.



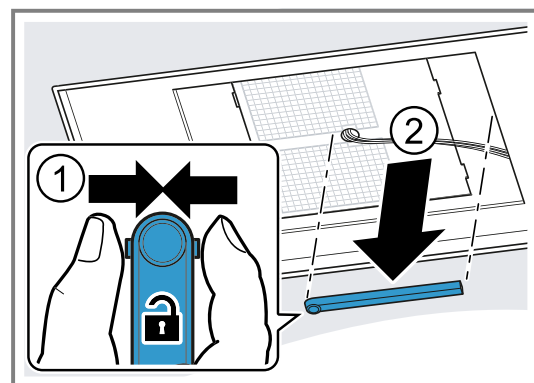
Dra åt skruvarna lite i taget så att enheten inte hamnar snett i urtaget.

3. **Notering:** Dra inte åt skruvarna för hårt, det kan skada enheten.

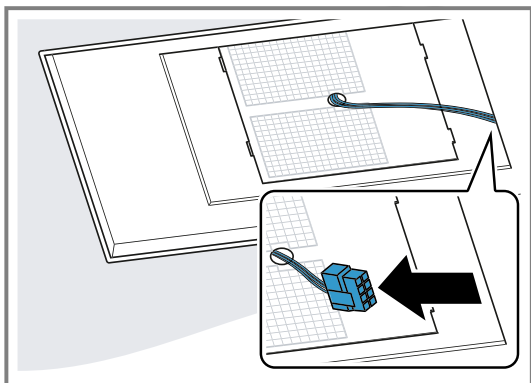
Dra försiktigt åt skruvarna i följd tills enheten ligger an plant mot taket.

Ansluta enheten

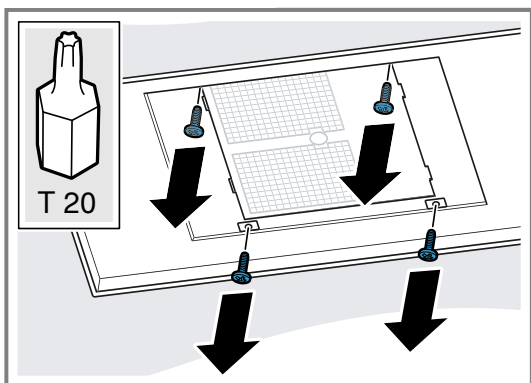
1. Tryck ihop kabelkanalen i sidled och ta bort den.



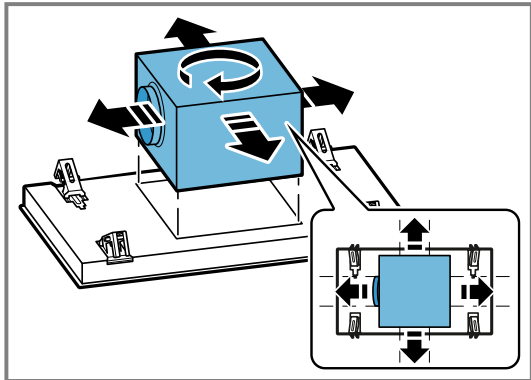
2. Lossa sladden på avsett ställe.



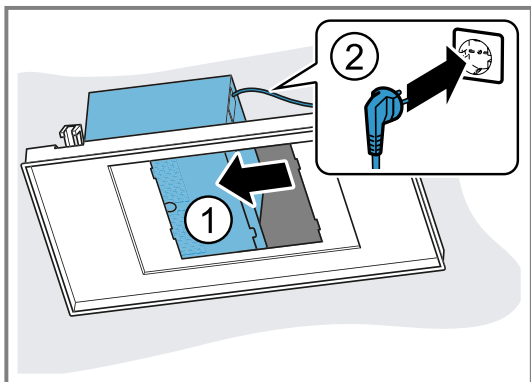
3. Lossa skruvarna korsvis för att lossa fläktdelen.



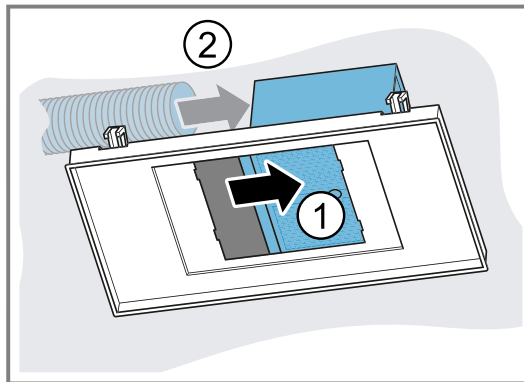
4. Vrid fläktdelen i rätt läge så att den passar inbyggnaden.



5. Skjut fläktdelen åt sidan och elanslut enheten.

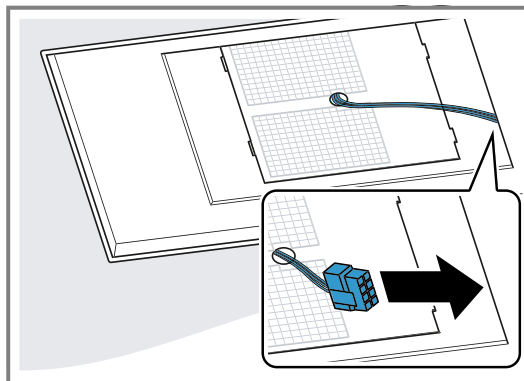


6. Skjut fläktdelen åt andra sidan och dra evakueringsrören.

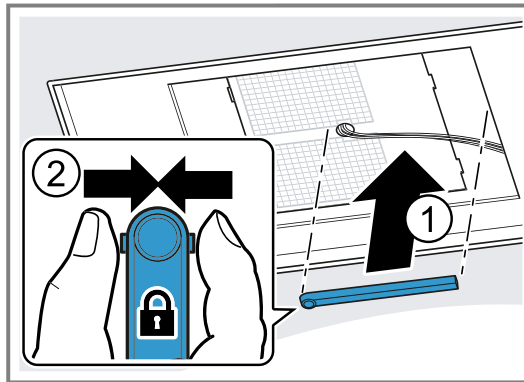


7. Centra och skruva fast fläktdelen.

8. Sladdanslut.



9. Tryck ihop kabelkanalen i sidled och sätt på den.



Montera filterskyddet

⚠ VARNING – Risk för personskador!!

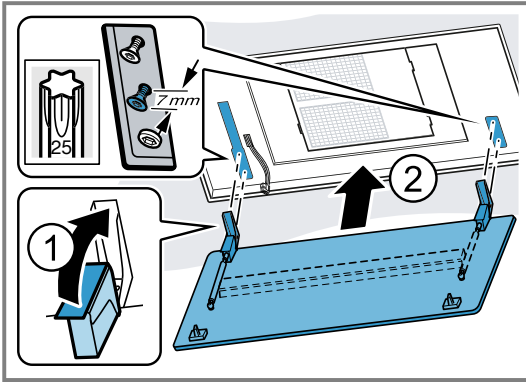
En del komponenter inuti enheten har vassa kanter.

► Använd alltid skyddshandskar.

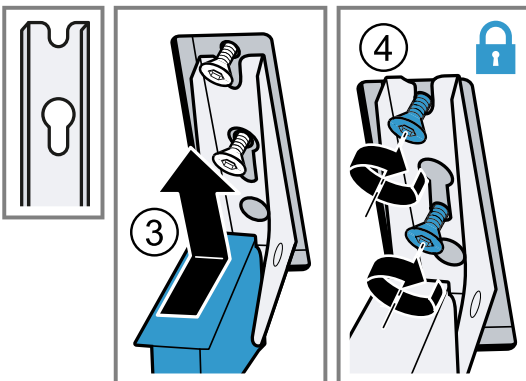
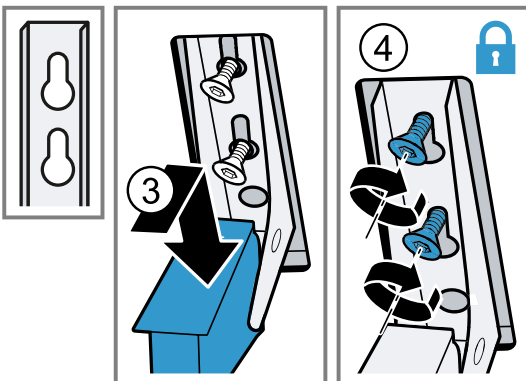
Risk för personskador vid öppning och stängning av gångjärnen.

► Ta aldrig runt den rörliga gångjärnsdelen.

1. Öppna filterskyddets gångjärn.

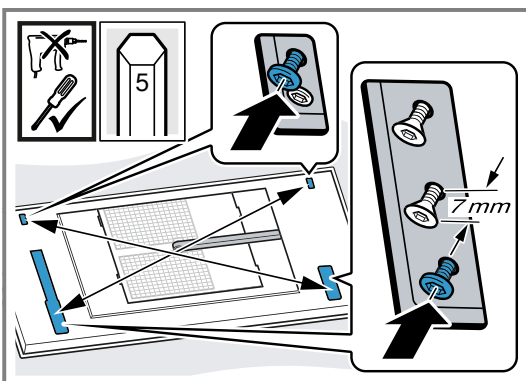


2. Häng filterskyddet på de avsedda skruvarna och skjut på plats bak-/framåt beroende på nyckelhålsöppningen.



3. Dra åt gångjärnets fästskruvar.

4. Kontrollera att enhetsramen ligger an plant.

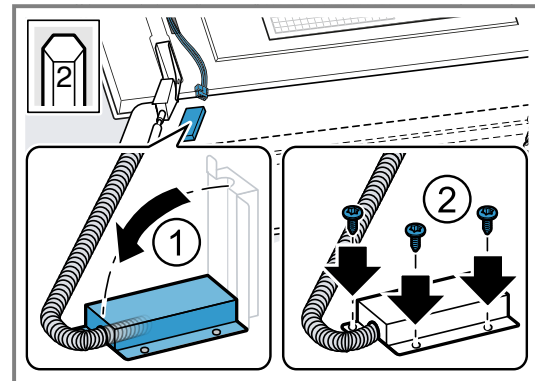
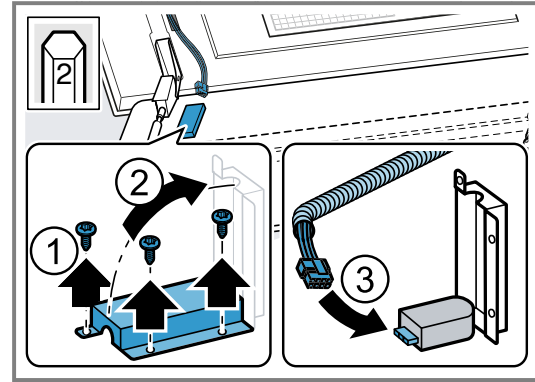


Efterdra skruvarna, om det behövs.

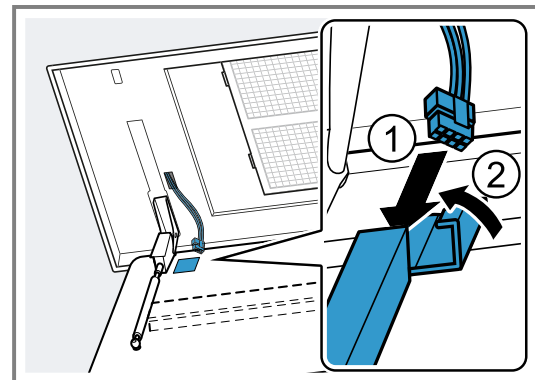
5. Sätt i sladden beroende på enhetsvariant A resp. B.

6. **Notering:** Plåtskyddet har vassa kanter. Skydda filterskyddet mot repor.

Enhetsvariant A:



7. Enhetsvariant B:



8. Sätt i metallfiltren.

Böj inte metallfiltret, det kan bli skadat.

9. Fäll upp och snäpp fast filterskyddet.

Demontera enheten**⚠ VARNING – Risk för personskador!!**

Enheten är tung.

- ▶ Ta hjälp av någon vid förflyttning av enheten.
- ▶ Använd bara lämpliga hjälpmedel.

En del komponenter inuti enheten har vassa kanter.

- ▶ Använd alltid skyddshandskar.

Risk för personskador vid öppning och stängning av gångjärnen.

- ▶ Ta aldrig runt den rörliga gångjärnsdelen.

1. Gör enheten strömlös.

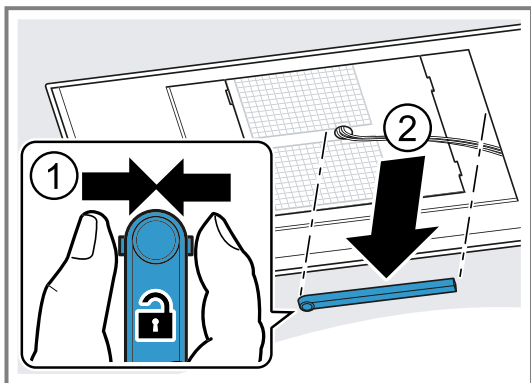
2. Fäll ned filterskyddet.

Öppna filterskyddet helt utan att dra i det.

3. Ta ur metallfiltret.

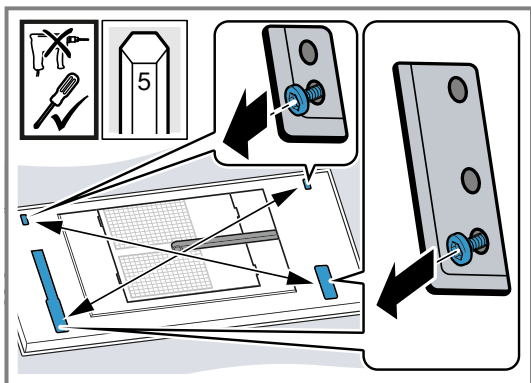
Böj inte metallfiltret, det kan bli skadat.

4. Tryck ihop kabelkanalen i sidled och ta bort den.



5. Lossa sladden på avsett ställe.

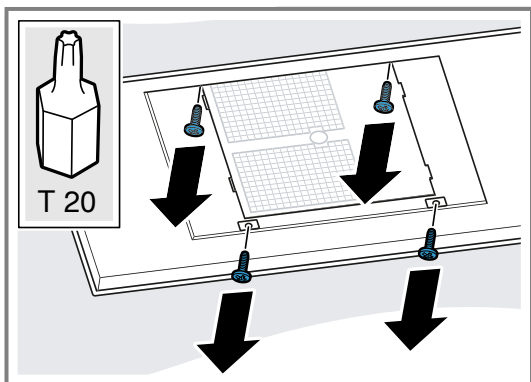
6. Skruva upp gångjärnsskruvarna tills ca 7 mm är kvar.



Lossa inte skruvarna helt.

7. Haka av och ta bort filterskyddet.

8. Lossa skruvarna korsvis för att lossa fläktdelen.

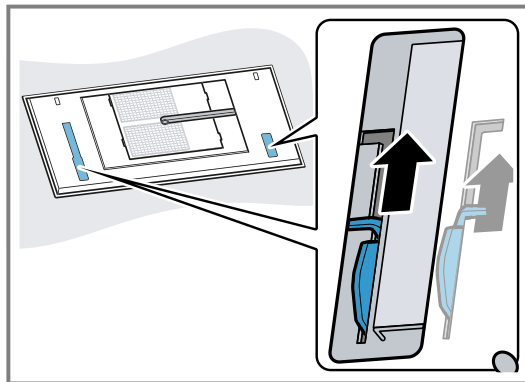


9. Skjut fläktdelen åt sidan och lossa evakueringsrören.

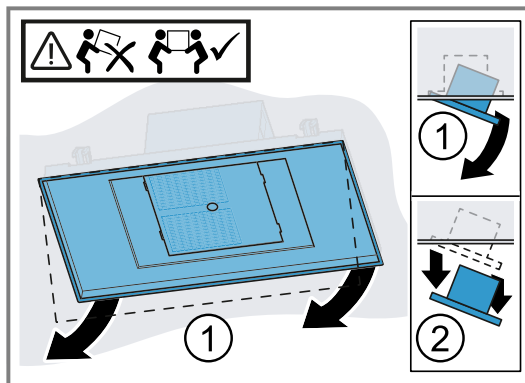
10. Skjut fläktdelen åt andra sidan och dra ur kontakten.

11. Skruva fast fläktdelen.

12. Lossa upphängningarna på enheten: skjut in demonteringsverktyget.



13. Ta långsamt ut enheten ur urtaget.



Du kan finne mer informasjon og forklaringer på Internett.
Skann QR-koden på tittelsiden.



Innholdsfortegnelse

BRUKSANVISNING

1	Sikkerhet	21
2	Unngå materielle skader	24
3	Miljøvern og innsparing	24
4	Driftstyper	24
5	Bli kjent med	25
6	Før første gangs bruk	26
7	Grunnleggende betjening	26
8	Home Connect	27

9	Platetoppbasert ventilatorstyring	29
10	Rengjøring og pleie	29
11	Utbedring av feil	31
12	Avfallsbehandling	32
13	Kundeservice	32
14	Tilbehør	33
15	Samsvarserklæring	33
16	MONTERINGSANVISNING	33
16.4	Sikker montering	34

1 Sikkerhet

Følg sikkerhetsanvisningene nedenfor.

1.1 Definisjon av signalord

Her står det hva de forskjellige signalordene i denne bruksanvisningen betyr.

ADVARSEL

Følg disse anvisningene, slik at du unngår mulige alvorlige eller dødelige personskader.

OBS

Følg disse anvisningene, slik at du unngår skader på apparatet og andre materielle skader.

Merk: Dette henviser deg til viktig informasjon.

1.2 Generelle merknader

- Les nøye gjennom denne anvisningen.
- Oppbevar veiledningen og produktinformasjonen for senere bruk eller for en senere eier.
- Ikke koble til apparatet dersom det har transportskader.

1.3 Korrekt bruk

Dette apparatet er kun beregnet på innbygging. Følg den spesielle monteringsveiledningen.

Sikkerheten under bruken er kun garantert dersom monteringen foretas forskriftsmessig i henhold til monteringsanvisningen. Installatøren er ansvarlig for at apparatet fungerer som det skal på oppstillingsstedet.

Apparatet må kun brukes:

- for avtrekk av kokedamp.
- i private husholdninger og i lukkede rom hjemme.
- opp til høyde på maks 2000 m over havet.

Ikke bruk apparatet:

- Med et eksternt tidsur.

1.4 Begrensning av brukerkretsen

Dette apparatet kan brukes av barn fra og med 8 år og av personer med redusert fysiske, sensoriske eller mentale evner eller mangel på erfaring og/eller kunnskap, dersom de blir overvåket eller har fått opplæring i en sikker bruk av apparatet og dessuten har forstått farene som kan resultere av feil bruk.

Barn må ikke få leke med apparatet.

Rengjøring og brukervedlikehold må ikke gjennomføres av barn, med mindre de er minst 15 år gamle og er under oppsyn.

Barn under 8 år må holdes unna apparatet og strømkabelen.

1.5 Sikker bruk

ADVARSEL – Kvelningsfare!

Barn kan få emballasjen over hodet eller vikle seg inn i den og kveles.

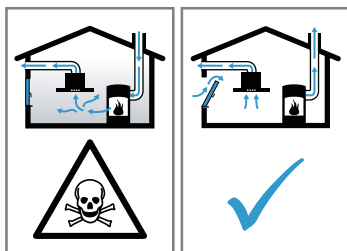
- ▶ Hold emballasjen borte fra barn.
- ▶ Barn må ikke få leke med emballasjen.

Barn kan puste inn eller svelge smådeler og bli kvalt.

- ▶ Hold smådeler borte fra barn.
- ▶ Ikke la barn leke med smådeler.

⚠ **ADVARSEL – Fare for forgiftning!**

Tilbakesugde forbrenningsgasser kan føre til forgiftning. Ildsteder som er avhengige av romluft (f.eks. varmeapparater og varmtvannsberedere som drives med gass, olje eller kull), bruker forbrenningsluften fra oppstillingsrommet og leder avgassene gjennom et avgassanlegg (f.eks. skorstein) ut i det fri. I forbindelse med en innkoblet ventilator trekkes det romluft fra kjøkkenet og rommene ved siden av. Uten tilstrekkelig tilførselsluft oppstår et undertrykk. Giftige gasser fra skorstein eller avtrekkssjakt suges tilbake inn i oppholdsrommene.



- ▶ Sørg alltid for nok lufttilførsel når apparatet skal brukes i utluftingsmodus samtidig med et ildsted som er avhengig av romluft.
- ▶ Sikker bruk er kun mulig dersom undertrykket i rommet hvor ildstedet er plassert, ikke overskrider 4 Pa (0,04 mbar). Dette kan oppnås dersom forbrenningsluften kan strømme gjennom åpninger som ikke kan lukkes, som f.eks. i dører, vinduer, i forbindelse med en murkasse for tilførsels-/utblåsningsluft eller ved hjelp av andre tekniske tiltak. Bare en murkasse for tilførsels-/utblåsningsluft er alene ikke tilstrekkelig for å sikre at grenseverdien overholdes.
- ▶ Du bør uansett rådføre deg med ansvarlig skorsteinsfeiemester som kan bedømme husets tilførsels- og avtrekksluft og foreslå et passende tiltak for ventilasjonen.
- ▶ Dersom apparatet utelukkende brukes i sirkulasjonsdrift, er det ingen begrensninger.

⚠ **ADVARSEL – Brannfare!**

Fettavleiringene i fettfiltrene kan antennes.

- ▶ Apparatet må aldri brukes uten fettfilter.
- ▶ Rengjør fettfiltrene regelmessig.
- ▶ Arbeid aldri i nærheten av apparatet med åpen flamme (f.eks. flambering).
- ▶ Apparatet må kun installeres over en komfyr for faste fyringsmidler (f. eks. tre eller kull), dersom det finnes et lukket deksel som ikke

kan tas av. Det må ikke forekomme gnistsprut.

Varm olje og varmt fett antennes raskt.

- ▶ Hold varm olje og varmt fett under kontinuerlig oppsyn.
- ▶ Slukk aldri brennende olje eller fett med vann. Slå av kokesonen. Slukk flammene forsiktig med et lokk, brannteppe eller lignende.

Gasskokesoner som ikke har kokekar oppå seg, utvikler sterk varme under bruk. En ventilator som er montert over disse, kan bli skadet eller ta fyr.

- ▶ Gasskokesoner må kun brukes med kokekar oppå seg.

Ved bruk av flere gasskokesoner samtidig utvikles det sterk varme. En ventilator som er montert over disse, kan bli skadet eller ta fyr.

- ▶ Gasskokesoner må kun brukes med kokekar oppå seg.
- ▶ Still inn det høyeste viftetrinnet.
- ▶ To gasskokesoner må aldri brukes samtidig med høyeste flamme lenger enn 15 minutter. To gasskokesoner tilsvarer en stor brenner.
- ▶ Bruk aldri store brennere med mer enn 5 kW på høyeste bluss lenger enn 15 minutter, f.eks. ved bruk av wok.

⚠ **ADVARSEL – Forbrenningsfare!**

De tilgjengelige delene blir svært varme under drift.

- ▶ Ta aldri på de varme delene.
- ▶ Hold barn på avstand.

Apparatet blir varmt under bruk.

- ▶ La apparatet kjøle seg ned før rengjøring.

⚠ **ADVARSEL – Fare for personskade!**

Komponenter inni apparatet kan ha skarpe kanter.

- ▶ Rengjør innsiden av apparatet forsiktig. Gjenstander som er plassert på apparatet, kan falle ned.
- ▶ Sett aldri fra deg gjenstander på apparatet. Endringer på elektriske eller mekaniske komponenter er farlige og kan føre til feilfunksjon.
- ▶ Gjennomfør ingen endringer på elektriske eller mekaniske komponenter. Filterdekselet kan pendle.
- ▶ Åpne filterdekselet sakte.
- ▶ Etter at du har åpnet filterdekselet, holder du det fast til det slutter å pendle.
- ▶ Lukk filterdekselet sakte.

Fare for personskader når hengslene åpnes og lukkes.

- ▶ Hold fingrene unna det bevegelige området rundt hengslene.

Lyset fra LED-lamper er svært skarpt og kan skade øynene (risikogruppe 1).

- ▶ Ikke se lenger enn 100 sekunder direkte inn i de lysende LED-lampene.

⚠ **ADVARSEL – Fare for alvorlige helseskader!**

Barn kan svelge batterier.

- ▶ Batterier må oppbevares utenfor barns rekkevidde.
- ▶ Svelging kan føre til etsning, perforasjon av mykvev og til død. Det kan oppstå alvorlige forbrenninger innen 2 timer etter svelging. Ta kontakt med lege umiddelbart.

⚠ **ADVARSEL – Fare for personskade!**

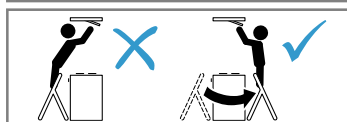
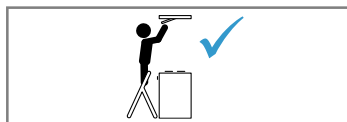
Barn kan svelge batterier.

- ▶ Batterier må oppbevares utenfor barns rekkevidde.
- ▶ Hold barn under oppsyn når du bytter batteriene.

Batterier kan eksplodere.

- ▶ Ikke lad opp batteriene.
- ▶ Ikke kortslutt batteriene.
- ▶ Ikke kast batteriene på åpen flamme.

Fallfare ved arbeid på apparatet



- ▶ Bruk en stødig gardintrapp.
- ▶ Ikke len deg over platetoppen.
- ▶ Ikke stå på platetoppen eller benkeplaten. Det er økt fare for personskader dersom apparatet betjenes av en annen person med Home Connect-appen under rengjøringen.
- ▶ Koble apparatet fra Home Connect-appen under rengjøringen.

⚠ **ADVARSEL – Fare for elektrisk støt!**

En vaskemaskin med skader eller en strømledning med skader er farlig.

- ▶ Bruk aldri apparatet hvis det har skader.

- ▶ Dra aldri i strømledningen når du skal koble vaskemaskinen fra strømmettet. Dra alltid i pluggen på strømledningen.

- ▶ Hvis vaskemaskinen eller strømledningen er skadet, må du dra ut støpselet eller slå av sikringen i sikringsskapet umiddelbart.

- ▶ Ta kontakt med kundeservice. → *Side 32*

Ukyndige reparasjoner er farlig.

- ▶ Kun opplært fagpersonell skal utføre reparasjoner på maskinen.
- ▶ Det må kun brukes originale reservedeler til reparasjon av maskinen.
- ▶ Dersom det oppstår skader på apparatets strømkabel, må den skiftes ut av opplært fagpersonell.

Fuktighet som trenger inn, kan forårsake elektrisk støt.

- ▶ Før rengjøring må støpselet trekkes ut eller sikringen kobles ut i sikringsskapet.

- ▶ Ikke bruk dampstråle eller høytrykksspyler for å rengjøre apparatet.

⚠ **ADVARSEL – Eksplosjonsfare!**

Sterkt etsende/alkaliske eller sterkt syreholdige rengjøringsmidler kan føre til eksplosjoner når de kommer i kontakt med aluminiumsdeler inne i oppvaskmaskinen.

- ▶ Du må aldri bruke sterkt etsende/alkaliske eller sterkt syreholdige rengjøringsmidler. Det er spesielt viktig å unngå at rengjøringsmidler til næringsbruk eller industriell rengjøring brukes på aluminiumsdeler, f.eks. fettfiltre i ventilatorer.

⚠ **ADVARSEL – Brannfare!**

Fettavleiringene i fettfiltrene kan antennes.

- ▶ Rengjør fettfiltrene regelmessig.

⚠ **ADVARSEL – Fare for personskade!**

Ukyndige reparasjoner er farlig.

- ▶ Kun opplært fagpersonell skal utføre reparasjoner på apparatet.

- ▶ Ta kontakt med kundeservice dersom apparatet er defekt.

→ *"Kundeservice", Side 32*

⚠ **ADVARSEL – Fare for elektrisk støt!**

Fuktighet som trenger inn, kan forårsake elektrisk støt.

- ▶ Ikke bruk våte svampkluter.

2 Unngå materielle skader

2.1 Unngå materielle skader

OBS

Kondensvann kan føre til korrosjonsskader.

- ▶ Koble inn apparatet når du lager mat for å unngå dannelse av kondensvann.

Dersom fuktighet trenger inn i betjeningselementene, kan det oppstå skader.

- ▶ Rengjør aldri betjeningselementer med en våt klut. Feil rengjøring kan skade overflatene.
- ▶ Følg rengjøringsanvisningene.
- ▶ Det må ikke brukes sterke eller skurende rengjøringsmidler.
- ▶ Flater i rustfritt stål må kun rengjøres i sliperetningen.
- ▶ Rengjør aldri betjeningselementer med rengjøringsmidler for rustfritt stål.

Tilbakerennende kondensvann kan skade apparatet.

- ▶ Utluftingskanalen må være montert ut fra apparatet med minst 1° helning.

Dersom du bruker designelementene på feil måte, kan de knekke av.

- ▶ Ikke dra i designelementene.
- ▶ Ikke plasser eller heng gjenstander på designelementene.

Batterier som lekker, skader fjernkontrollen.

- ▶ Ta ut batteriene når du ikke bruker fjernkontrollen.
- ▶ Tomme eller defekte batterier må avfallsbehandles miljøvennlig og sikkert.

Dersom beskyttelsesfilmen ikke er dratt av, kan det oppstå overflateskader.

- ▶ Før første gangs bruk må beskyttelsesfilmen fjernes fra alle deler av apparatet.

Lakkerte overflater er ømfintlige.

- ▶ Følg rengjøringsanvisningene.
→ "Rengjøring av apparatet", Side 29
- ▶ Beskytt lakkerte overflater mot riper.

3 Miljøvern og innsparing

3.1 Avfallsbehandling av emballasje

Emballasjematerialene er miljøvennlige og resirkulerbare.

- ▶ Kildesortér de enkelte komponentene etter type avfall.

3.2 Energisparing

Dersom du tar hensyn til disse merknadene, forbraker apparatet ditt mindre strøm.

Ventilasjonstrinnet må tilpasses stekeosens intensitet.

- ✓ Lavere ventilasjonstrinn betyr lavere energiforbruk.
- ✓ Intensivtrinn skal kun brukes når det er nødvendig.

Ved intensiv stekeos velger du et høyere ventilasjonstrinn i god tid.

- ✓ Lukt spres mindre i rommet.

Slå av lyset når det ikke trengs lenger.

- ✓ Når belysningen er slått av, forbraker den ikke strøm.

Rengjør eller skift ut filtrene i samsvar med angitte intervaller.

- ✓ Filtrene er fortsatt funksjonsdyktige.

Sett på lokk under koking.

- ✓ Dunst og kondensat reduseres.

Tilleggsfunksjonene skal kun brukes ved behov.

- ✓ Strømforbruket reduseres når tilleggsfunksjonene slås av.

Du finner produktinformasjon iht. (EU) 65/2014 og (EU) 66/2014 under energimerket og på produktsiden for apparatet ditt på Internett.

4 Driftstyper

Ventilatoren kan brukes i utluftings- eller i sirkulasjonsmodus.

Metningsindikatoren må stilles inn i samsvar med valgt modus og de filtrene som brukes.

→ "Stille inn metningsindikator", Side 27

4.1 Utluftingsdrift

Den luften som blir suget inn, blir rengjort i fettfilteret og ledes ut i det fri igjennom et rørsystem.



Luften skal ikke ledes til rør som brukes til avgassene fra apparater som forbrenner gass eller andre brennstoffer (dette gjelder ikke ved sirkulasjonsdrift).

- Dersom avtrekksluften skal føres igjennom en røk- eller avgasskanal som ikke er i bruk, må det først innhentes tillatelse fra brannvesenet.
- Dersom avluften skal ledes ut igjennom husveggen, bør det brukes en murkasse med teleskop.

4.2 Sirkulasjonsdrift

Den innsugde luften rengjøres av fettfiltrene og et luktfilter og føres deretter tilbake til kjøkkenet.



For å binde lukten ved bruk av sirkulasjonsmodus må du montere et luftfilter. Du kan lese mer om de forskjellige mulighetene for å bruke apparatet i sirkulasjonsmodus i katalogen vår. Ellers kan du også henvende deg til forhandleren. Det nødvendige tilbehøret fås i faghandelen, hos kundeservice eller i vår nettbutikk.

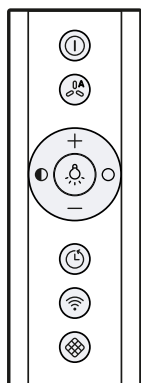
→ "Tilbehør", Side 33

5 Bli kjent med

5.1 Betjeningselementer

Ved hjelp av betjeningselementene stiller du inn alle apparatets funksjoner, og du får informasjon om driftsstatus.

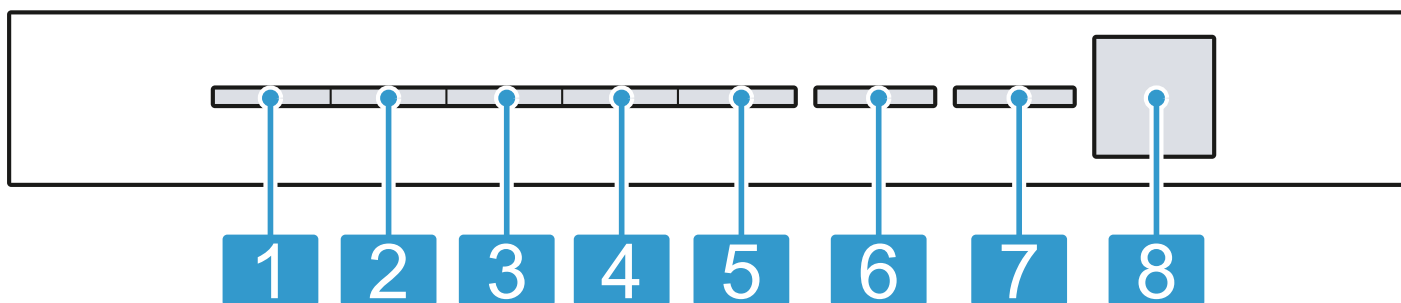
Tips: Hold fjernkontrollen mest mulig rett mot den infrarøde mottakeren til LED-indikatoren.



	Slå apparatet på eller av
	Slå automatisk modus ¹ på eller av
	Velge høyere viftetrinn
	Velge lavere viftetrinn
	Slå lyset på eller av
	Redusere lysstyrken
	Øke lysstyrken
	Slå etterløp for viften på eller av
	Home Connect Opprett tilkobling
	Tilbakestille filtermetningsindikator

5.2 LED-indikator

LED-indikatoren viser innstilte verdier og funksjoner.



1	Viftetrinn 1 / metningsindikator for fettfilter
2	Viftetrinn 2 / metningsindikator for luftfilter
3	Viftetrinn 3
4	Intensivtrinn 1

5	Intensivtrinn 2
6	Automatisk modus ¹ / vifteetterløp / intervallventilasjon
7	Home Connect
8	Infrarødmottaker

¹ Avhengig av apparatets utstyr

6 Før første gangs bruk

Utfør innstillingene for første gangs bruk. Rengjør apparatet og tilbehøret.

6.1 Stille inn driftstype

Apparatet er stilt inn på utlufting som standard.

Merk: For å bruke sirkulasjon trenger du ytterligere tilbehør.

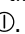
- ▶ Hvis du vil bruke sirkulasjon, må du stille inn driftstypen for dette.

→ "Stille inn metningsindikator", Side 27

7 Grunnleggende betjening


7.1 Slå på apparatet

Forutsetning: Hold fjernkontrollen mest mulig rett mot den infrarøde mottakeren til LED-indikatoren.

- ▶ Slå apparatet på med .
- ✓ Apparatet starter på viftetrinn 2.
- ✓ LED-lampen for innstilt viftetrinn lyser i LED-visningen.

7.2 Slå av apparatet

Slå av apparatet når du ikke bruker det.

- ▶ Slå av apparatet med .
- ✓ Apparatet slås av. Funksjoner som er i gang, avbrytes.

7.3 Stille inn viftetrinn

- ▶ Trykk på + eller –.
- ✓ LED-lampen for innstilt viftetrinn lyser i LED-visningen.

7.4 Slå på intensivtrinn

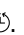
Hvis det oppstår spesielt kraftig os eller dunst, kan du bruke intensivtrinnet.

1. Trykk på + helt til LED 4 for intensivtrinn 1 lyser i LED-visningen.
 2. Trykk på + helt til LED 5 for intensivtrinn 2 lyser i LED-visningen.
- ✓ Apparatet går automatisk tilbake til viftetrinn 3 etter ca. 6 minutter.

7.5 Slå av intensivtrinnet

- ▶ Trykk på – for å stille inn et hvilket som helst viftetrinn.

7.6 Slå på etterløpsti for viften

- ▶ Trykk på .
- ✓ I LED-visningen lyser LED 1 for viftetrinnet. LED 6 blinker for etterløp.
- ✓ Apparatet slår seg automatisk av etter ca. 10 minutter.

7.7 Slå av etterløp for viften

- ▶ Trykk på .
- ✓ Viften stopper.
- ✓ Apparatet går tilbake til det viftetrinnet som var valgt sist.

7.8 Intervallventilasjon

Bruk intervallventilasjon for å luften kjøkkenet ditt regelmessig. Ved intervallventilasjon slås viften på og av på ønsket trinn for ønsket tidsrom.

Merk: Denne funksjonen er kun tilgjengelig i Home Connect-appen.

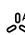
Når intervallventilasjon er aktivert, blinker LED 6 for intervallventilasjon gjentatte ganger og LED-lampen for valgt viftetrinn lyser. Så snart ventilasjonstiden er avsluttet, slukker LED-lampen for valgt trinn. LED 6 fortsetter å blinke.

7.9 Slå på automatisk modus¹

Det optimale viftetrinnet stilles inn automatisk ved hjelp av en sensor.

- ▶ Trykk på .
- ✓ I LED-visningen lyser LED 6 for automatisk modus.

7.10 Slå av automatisk modus¹

- ▶ Trykk på .
- ✓ Apparatet kobles tilbake til det viftetrinnet som var innstilt sist.
- ✓ Ventilasjonen avsluttes automatisk når sensoren ikke lenger registrerer noen forandringer i luftkvaliteten i rommet.
- ✓ Automatisk modus pågår i maks. 4 timer.

7.11 Sensor-følsomhet¹



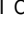
I automatisk modus registreres intensiteten av koke- og stekeosen. Alt etter hvilken følsomhet som er stilt inn for sensoren, slås det optimale viftetrinnet automatisk på. Dersom sensorstyringen reagerer for svakt eller for sterkt, endrer du sensorens følsomhetsinnstilling.

- Fabrikkinnstilling: 3
- Laveste innstilling: 1
- Høyeste innstilling: 5



Den tilsvarende LED-lampen lyser i LED-displayet.

7.12 Stille inn sensor-følsomhet¹

Forutsetning: Apparatet er slått av.

1. Hold  og  inne i ca. 3 sekunder.
2. Trykk på + eller – for å endre innstillingen.
Trykk på  for å endre innstillingen.

¹ Avhengig av apparatets utstyr

3. Hold  og  inne i ca. 3 sekunder for å lagre innstillingen.
Eller vent ca. 10 sekunder til innstillingen lagres automatisk.
- ✓ Det kommer et lydsignal når den valgte innstillingen er lagret.

7.13 Metningsindikator

Når fettfiltrene eller luftfiltrene er mettet, blinker det egne symboler for dette når apparatet slås av.

Merk: Du kan stille inn metningsindikatoren avhengig av hvilket filter som er i bruk, i Home Connect-appen.

Rengjør de mettede fettfiltrene i henhold til rengjøringsanvisningene i denne veiledningen.






Skift ut de mettede luftfiltrene i henhold til anvisningene i den vedlagte veiledningen.

Dersom du har et regenererbart luftfilter, må du følge anvisningene i den vedlagte veiledningen.

7.14 Stille inn metningsindikator

Metningsindikatoren må stilles inn etter det filteret som brukes.

Forutsetning: Apparatet er slått av.


1. Hold  og  inne i ca. 3 sekunder.
 - ▶ For å stille inn sirkulasjon (filter som ikke kan regenereres) trykker du på + / – til LED 2 lyser i LED-visningen.
 - ▶ For å stille inn sirkulasjon (filter som kan regenereres) trykker du på + / – til LED 3 lyser i LED-visningen.
 - ▶ For å koble om den elektroniske styringen til ventilasjon uten sirkulasjonsfilter trykker du på + / – helt til LED 1 lyser i LED-visningen.
2. Hold  og  inne i ca. 3 sekunder for å lagre innstillingen.
Eller vent ca. 10 sekunder til innstillingen lagres automatisk.
Trykk på  for å endre innstillingen.
- ✓ Det kommer et lydsignal når den valgte innstillingen er lagret.

7.15 Tilbakestille metningsindikator

Metningsindikatoren kan tilbakestilles etter at fettfiltrene er rensset eller etter at luftfiltrene er skiftet.

Forutsetninger

- Etter at apparatet er slått av, blinker LED 1 for fettfiltrenes metningsindikator og/eller LED 2 for luftfiltrenes metningsindikator.

- Du hører et nytt lydsignal.
- ▶ Trykk på .
- ✓ Metningsindikatoren tilbakestilles.

7.16 Slå på lys

Du kan slå lyset på og av uavhengig av ventilasjonen.

- ▶ Trykk på .

7.17 Stille lysstyrke




- ▶ Hold  eller  inne.

Merk: Innstillinger av fargetemperatur er tilgjengelig i Home Connect-appen hvis apparatet har denne funksjonen.

7.18 Slå på tastelyd

Du kan slå på tastelydene.

Forutsetning: Apparatet er slått av.




1. Hold  og – inne i ca. 3 sekunder.
- ✓ I LED-visningen lyser LED-lampen for den innstillingen som er valgt for øyeblikket.
2. Trykk på + eller – helt til LED 1 lyser i LED-visningen.
Trykk på  for å endre innstillingen.
3. Hold  og – inne i ca. 3 sekunder for å lagre innstillingen.
Eller vent ca. 10 sekunder til innstillingen lagres automatisk.
- ✓ Det kommer et lydsignal når den valgte innstillingen er lagret.

7.19 Slå av tastelyden

Tastelydene kan slås av.

Merk: Apparatets lydsignaler er alltid slått på og kan ikke slås av.

Forutsetning: Apparatet er slått av.

1. Hold  og – inne i ca. 3 sekunder.
- ✓ I LED-visningen lyser LED-lampen for den innstillingen som er valgt for øyeblikket.
2. Trykk på + eller – helt til LED 2 lyser i LED-visningen.
Trykk på  for å endre innstillingen.
3. Hold  og – inne i ca. 3 sekunder for å lagre innstillingen.
Eller vent ca. 10 sekunder til innstillingen lagres automatisk.
- ✓ Det kommer et lydsignal når den valgte innstillingen er lagret.

8 Home Connect

Dette apparatet er nettkompatibelt. Koble apparatet til en mobil enhet for å betjene funksjonene via Home Connect-appen, tilpasse grunninnstillingene eller overvåke aktuell driftsstatus.

Home Connect-tjenestene er ikke tilgjengelige i alle land. Hvorvidt Home Connect-funksjonen er tilgjengelig eller ikke, avhenger av om Home Connect-tjenestene er tilgjengelige i ditt land. Du finner mer informasjon om dette på: www.home-connect.com.

Home Connect-appen leder deg gjennom hele registreringsprosessen. Følg instruksjonene og vær oppmerksom på merknadene i Home Connect-appen.

Når apparatet ikke er koblet til hjemmenettverket, fungerer det som et apparat uten nettkobling og betjenes med fjernkontrollen.

Merknader

- Følg sikkerhetsinstruksene i denne bruksanvisningen, og sørg for at disse også følges dersom du styrer apparatet via Home Connect-appen.
→ "Sikkerhet", Side 21
- Betjening direkte på apparatet har alltid forrang. Når apparatet betjenes direkte, kan ikke Home Connect-appen brukes til betjening.
- I nettverkstilkoblet standby-modus trenger apparatet maks. 2 W.
- Hvis du trenger apparatets MAC-adresse for å koble det til hjemmenettverket, finner du den ved siden av typeskiltet. → Side 32

8.1 Konfigurere Home Connect-appen

1. Installer Home Connect-appen på den mobile enheten.
2. Start Home Connect-appen og sett opp tilgang for Home Connect.
Home Connect-appen leder deg gjennom hele registreringsprosessen.

8.2 Konfigurere Home Connect

Forutsetninger

- Apparatet er slått av.
 - Du må ha en mobil enhet med oppdatert versjon av operativsystemet iOS eller Android, f.eks en smarttelefon.
 - Maskinen innenfor hjemmenettverkets (Wi-Fi) rekkevidde.
 - Den mobile enheten og apparatet må være innen rekkevidde av det trådløse hjemmenettverket.
1. Skann den følgende QR-koden.



Via QR-koden kan du installere Home Connect-appen og koble til apparatet.

2. Følg veiledningen i Home Connect-appen.

8.3 Tilbakestille forbindelse

De lagrede tilkoblingene til hjemmenettverket og Home Connect kan tilbakestilles når som helst.

- ▶ Hold \mathbb{L} og + inne helt til LED 7 slukker i LED-visningen.
- ✓ Du hører et lydsignal.

8.4 Programvareoppdatering

Med funksjonen programvareoppdatering oppdateres apparatets programvare, for eksempel for optimalisering, utbedring av feil, sikkerhetsrelevante oppdateringer og ekstra funksjoner og tjenester.

Forutsetningen er at du er registrert Home Connect-bruker, har installert appen på din mobile enhet og er tilkoblet Home Connect-serveren.

Så snart en programvareoppdatering er tilgjengelig, informerer Home Connect-appen deg om dette, og du kan starte programvareoppdateringen med appen. Etter fullført nedlasting kan du starte installasjonen fra Home Connect-appen når du er tilkoblet ditt trådløse hjemmenettverk (WiFi). Når installasjonen er ferdig, blir du informert om det via Home Connect-appen. Den gjeldende programvareversjonen finnes i Home Connect-appen under enhetsinformasjonen for det aktuelle husholdningsapparatet.

Merknader

- Programvareoppdateringen består av to trinn.
 - Først må den lastes ned.
 - Deretter installeres den på apparatet ditt.
- Du kan fortsatt bruke apparatet under nedlastingen. Programvareoppdateringer kan også lastes ned automatisk, avhengig av dine personlige innstillinger i appen.
- Installasjonen tar noen minutter. Du kan ikke bruke apparatet ditt mens installasjonen pågår.
- Ved sikkerhetsrelevante oppdateringer anbefales det å utføre installasjonen så raskt som mulig.

8.5 Fjerndiagnose

Kundeservice får tilgang til vaskemaskinen via fjerndiagnostisering hvis du henvender deg til dem med ønske om dette, vaskemaskinen er koblet til Home Connect serveren og fjerndiagnostisering er tilgjengelig i det landet hvor du bruker vaskemaskinen.

Tips: Nærmere informasjon samt opplysninger om hvorvidt fjerndiagnostisering er tilgjengelig i ditt land, finner du i service-/support-området på det lokale nettstedet: www.home-connect.com.

8.6 Personvern

Følg merknadene om personvern.

Første gang apparatet kobles til et hjemmenettverk med Internett-forbindelse, overfører apparatet følgende kategorier av data til Home Connect-serveren (førstegangsregistrering):

- Entydig identifisering av enheten (bestående av apparatkoder og MAC-adressen til den innebygde Wi-Fi-kommunikasjonsmodulen).
- Sikkerhetssertifikat for Wi-Fi-kommunikasjonsmodulen (for informasjonsteknisk sikring av forbindelsen).
- Aktuell program- og maskinvareversjon for husholdningsapparatet.
- Status for en eventuell tidligere tilbakestilling til fabrikkinnstillingene.

Denne førstegangsregistreringen forbereder bruken av Home Connect-funksjonene og er ikke nødvendig før første gang du skal bruke Home Connect-funksjoner.

Merk: Vær oppmerksom på at Home Connect-funksjonene kun kan brukes sammen med Home Connect-appen. Informasjon om personvern kan lastes ned i Home Connect-appen.

9 Platetoppbasert ventilatorstyring

Du kan koble apparatet til en passende platetopp og styre apparatets funksjoner via platetoppen. Dersom både koketoppen og ventilatoren er Home Connect-kompatible, kan du koble dem sammen i Home Connect-appen. Da kobler du begge apparatene til Home Connect og følger veiledningen i appen.

Merknader

- Vær obs på sikkerhetsinformasjonen i bruksanvisningen til apparatet og påse at de også følges når du

styrer apparatet med den platetoppbaserte ventilatorstyringen.

- Betjening rett på apparatet har alltid forrang. Mens apparatet betjenes direkte, kan ikke den koketoppbaserte ventilatorstyringen brukes.
- Du må bruke Home Connect-appen for å opprette forbindelse til ventilatoren. Andre typer forbindelser støttes ikke lenger.

10 Rengjøring og pleie

Rengjør og vedlikehold vaskemaskinen omhyggelig, slik at den holder seg funksjonsdyktig i lang tid.

10.1 Rengjøringsmiddel

Egnet rengjøringsmiddel fås hos kundeservice eller i vår nettbutikk.

⚠ ADVARSEL – Fare for elektrisk støt!

Fuktighet som trenger inn, kan forårsake elektrisk støt.

- ▶ Før rengjøring må støpselet trekkes ut eller sikringen kobles ut i sikringsskapet.
- ▶ Ikke bruk dampstråle eller høytrykksspyler for å rengjøre apparatet.

⚠ ADVARSEL – Forbrenningsfare!

Apparatet blir varmt under bruk.

- ▶ La apparatet kjøle seg ned før rengjøring.

OBS

Uegnede rengjøringsmidler kan skade apparatets overflater.

- ▶ Ikke bruk sterke eller skurende rengjøringsmidler.
- ▶ Ikke bruk sterkt alkoholholdige rengjøringsmidler.
- ▶ Ikke bruk harde skureputer eller vaskesvamper.
- ▶ Glassrens, glasskrape eller rengjøringsmidler for rustfritt stål må kun brukes dersom disse anbefales i rengjøringsanvisningene for den gjeldende delen.
- ▶ Vask nye svampkluter grundig før bruk.

10.2 Rengjøring av apparatet

Rengjør apparatet i henhold til instruksjonene, slik at de forskjellige delene og overflatene ikke blir skadet av rengjøringen eller uegnede rensmidler.

⚠ ADVARSEL – Eksplosjonsfare!

Sterkt etsende/alkaliske eller sterkt syreholdige rengjøringsmidler kan føre til eksplosjoner når de kommer i kontakt med aluminiumsdeler inne i oppvaskmaskinen.

- ▶ Du må aldri bruke sterkt etsende/alkaliske eller sterkt syreholdige rengjøringsmidler. Det er spesielt viktig å unngå at rengjøringsmidler til næringsbruk eller industriell rengjøring brukes på aluminiumsdeler, f.eks. fettfiltere i ventilatorer.

⚠ ADVARSEL – Fare for elektrisk støt!

Fuktighet som trenger inn, kan forårsake elektrisk støt.

- ▶ Før rengjøring må støpselet trekkes ut eller sikringen kobles ut i sikringsskapet.

- ▶ Ikke bruk dampstråle eller høytrykksspyler for å rengjøre apparatet.

⚠ ADVARSEL – Forbrenningsfare!

Apparatet blir varmt under bruk.

- ▶ La apparatet kjøle seg ned før rengjøring.

⚠ ADVARSEL – Fare for personskade!

Komponenter inni apparatet kan ha skarpe kanter.

- ▶ Rengjør innsiden av apparatet forsiktig. Det er økt fare for personskader dersom apparatet betjenes av en annen person med Home Connect-appen under rengjøringen.
- ▶ Koble apparatet fra Home Connect-appen under rengjøringen.

1. Ta hensyn til informasjonen om rengjøringsmidlene. → "Rengjøringsmiddel", Side 29
2. Alt etter overflate gjøres rengjøringen som følger:
 - ▶ Overflater i rustfritt stål rengjøres med svampklut og varmt såpevann i sliperetningen.
 - ▶ Lakkerte overflate rengjøres med svampklut og varmt såpevann.
 - ▶ Aluminium rengjøres med en myk klut og glassrens.
 - ▶ Plast rengjøres med en myk klut og glassrens.
 - ▶ Glass rengjøres med en myk klut og glassrens.
3. Tørk deretter av med en myk klut.
4. Overflater i rustfritt stål påføres et rengjøringsmiddel for rustfritt stål i et tynt lag med en myk klut. Rengjøringsmidler for rustfritt stål fås hos kundeservice eller i vår nettbutikk.

10.3 Rengjøre betjeningslementer

⚠ ADVARSEL – Fare for elektrisk støt!

Fuktighet som trenger inn, kan forårsake elektrisk støt.

- ▶ Ikke bruk våte svampkluter.

1. Ta hensyn til informasjonen om rengjøringsmidlene. → "Rengjøringsmiddel", Side 29
2. Rengjør med en fuktig svampklut og varmt såpevann.
3. Tørk deretter av med en myk klut.

10.4 Demontere fettfiltere

⚠ ADVARSEL – Fare for personskade!

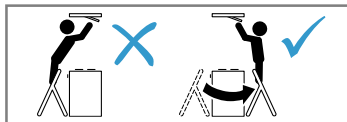
Filterdekselet kan pendle.

- ▶ Åpne filterdekselet sakte.

- ▶ Etter at du har åpnet filterdekslet, holder du det fast til det slutter å pendle.

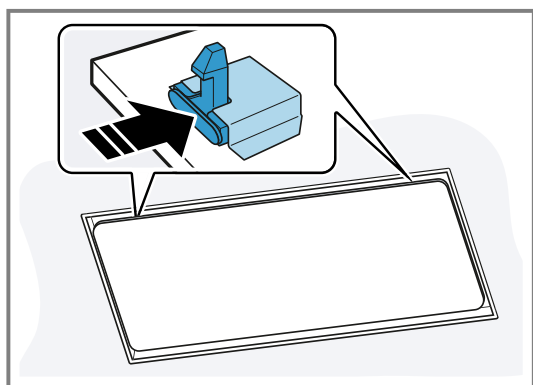
- ▶ Lukk filterdekslet sakte.

Fallfare ved arbeid på apparatet



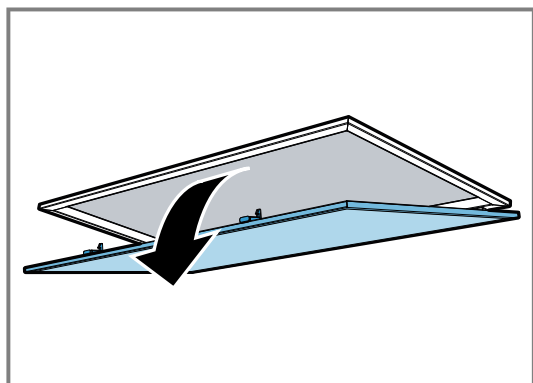
- ▶ Bruk en stødig gardintrapp.
- ▶ Ikke len deg over platetoppen.
- ▶ Ikke stå på platetoppen eller benkeplaten.

1. Åpne låsene på filterdekslet.



For å hindre at filterdekslet vipper hardt nedover, må du holde det fast med to hender.

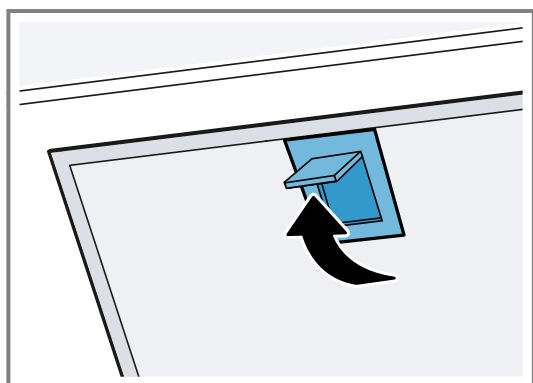
2. Åpne filterdekslet ved å felle det ned.



3. **OBS** – Fettfiltre som faller ned, kan skade koketoppen under.

- ▶ Hold en hånd under fettfilteret.

Åpne låsene på fettfiltrene.



4. Ta fettfiltrene ut av holderne.

For å unngå at det drypper ned fett, må du holde fettfiltrene vannrett.

10.5 Rengjøre fettfiltre for hånd

Fettfiltrene filtrerer ut fett fra matosen. Fettfiltre som rengjøres regelmessig, sørger for høy grad av fettabsorpsjon. Vi anbefaler å rengjøre fettfiltrene minst annenhver måned.

⚠ ADVARSEL – Brannfare!

Fettavleiringene i fettfiltrene kan antennes.

- ▶ Rengjør fettfiltrene regelmessig.

Forutsetning: Fettfiltrene er tatt ut.

→ "Demontere fettfiltre", Side 29

1. Ta hensyn til informasjonen om rengjøringsmidlene.

→ "Rengjøringsmiddel", Side 29

2. Bløtlegg fettfiltrene i varmt såpevann.

Bruk et spesielt fettløsningsmiddel ved hardnakkert smuss. Fettløsningsmidler fås hos kundeservice eller i vår nettbutikk.

3. Rengjør fettfiltrene med en børste.

4. Skyll fettfiltrene nøye.

5. La fettfiltrene dryppe godt av.

10.6 Rengjøre fettfiltre i oppvaskmaskinen

Fettfiltrene filtrerer ut fett fra matosen. Fettfiltre som rengjøres regelmessig, sørger for høy grad av fettabsorpsjon. Vi anbefaler å rengjøre fettfiltrene minst annenhver måned.

⚠ ADVARSEL – Brannfare!

Fettavleiringene i fettfiltrene kan antennes.

- ▶ Rengjør fettfiltrene regelmessig.

OBS

Fettfiltrene kan bli skadet dersom de kommer i klem i oppvaskmaskinen.

- ▶ Fettfiltrene må ikke komme i klem.

Merk: Ved rengjøring av fettfiltre i oppvaskmaskin kan det oppstå lett misfarging. Misfarging påvirker ikke funksjonen til fettfiltrene.

Forutsetning: Fettfiltrene er tatt ut.

→ "Demontere fettfiltre", Side 29

1. Ta hensyn til informasjonen om rengjøringsmidlene.

→ "Rengjøringsmiddel", Side 29

2. Sett fettfiltrene løst inn i oppvaskmaskinen.

Ikke vask sterkt tilsmussede fettfiltre i oppvaskmaskinen.

Bruk et spesielt fettløsningsmiddel ved hardnakkert smuss. Fettløsningsmidler fås hos kundeservice eller i vår nettbutikk.

3. Start oppvaskmaskinen.

Velg maks. 70 °C i temperaturinnstillingene.

4. La fettfiltrene dryppe godt av.

10.7 Montere fettfiltre

OBS

Fettfiltre som faller ned, kan skade koketoppen under.

- ▶ Hold en hånd under fettfilteret.

1. Sett inn fettfiltrene.

2. Fell opp fettfiltrene og la låsene smekke på plass.

3. Påse at låsene smekker skikkelig på plass.
4. Lukk filterdekselet.
5. Påse at låsene til filterdekslet smekker skikkelig på plass.

10.8 Bytte batteriene i fjernkontrollen

⚠ ADVARSEL – Fare for personskade!

Barn kan svelge batterier.

- ▶ Batterier må oppbevares utenfor barns rekkevidde.
 - ▶ Hold barn under oppsyn når du bytter batteriene.
- Batterier kan eksplodere.
- ▶ Ikke lad opp batteriene.
 - ▶ Ikke kortslutt batteriene.
 - ▶ Ikke kast batteriene på åpen flamme.

OBS

Batteriene må håndteres forskriftsmessig.

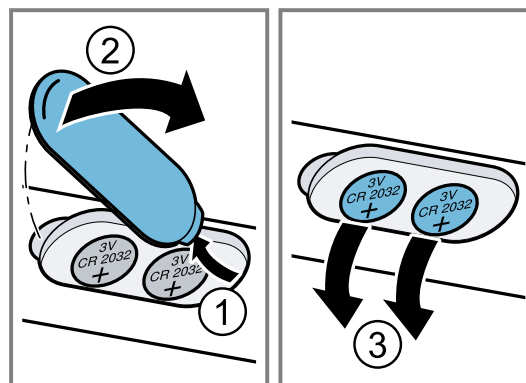
- ▶ Koblingsklemmene må ikke kortsluttes.
- ▶ Bruk kun batterier av den typen som er angitt.
- ▶ Ikke bland forskjellige batterityper.
- ▶ Ikke bruk nye og brukte batterier sammen.
- ▶ Ikke bruk oppladbare batterier.

Batterier som lekker, skader fjernkontrollen.

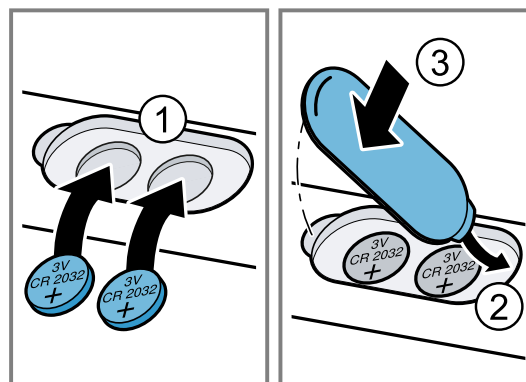
- ▶ Ta ut batteriene når du ikke bruker fjernkontrollen.
- ▶ Tomme eller defekte batterier må avfallsbehandles miljøvennlig og sikkert.

1. Ta av dekselet. ① ②

2. Ta ut de tomme batteriene.③



3. Sett i de nye batteriene (type 3 V CR 2032).①
4. Lukk dekselet. ② ③



5. Kast de tomme batteriene på en miljøvennlig måte.

11 Utbedring av feil

Du kan selv utbedre små feil på apparatet. Benytt deg av informasjonen om feilsøking før du tar kontakt med kundeservice. På den måten unngår du unødige kostnader.

Tips: Koble apparatet permanent til Home Connect-appen for å motta programvareoppdateringer automatisk. Da blir feil rettet, ytelsen forbedret og nye funksjoner lagt til.

⚠ ADVARSEL – Fare for personskade!

Ukyndige reparasjoner er farlig.

- ▶ Kun opplært fagpersonell skal utføre reparasjoner på apparatet.
- ▶ Ta kontakt med kundeservice dersom apparatet er defekt.
→ "Kundeservice", Side 32

⚠ ADVARSEL – Fare for elektrisk støt!

Ukyndige reparasjoner er farlig.

- ▶ Kun opplært fagpersonell skal utføre reparasjoner på maskinen.
- ▶ Det må kun brukes originale reservedeler til reparasjon av maskinen.
- ▶ Dersom det oppstår skader på apparatets strømkabel, må den skiftes ut av opplært fagpersonell.

11.1 Funksjonsfeil

Feil	Årsak og feilsøking
Apparatet virker ikke.	Støpselet på strømledningen er ikke satt i. <ul style="list-style-type: none"> ▶ Koble apparatet til strømmettet.
	Sikringen i sikringsskapet har gått. <ul style="list-style-type: none"> ▶ Kontroller sikringen i sikringsskapet.
	Svikt på strømforsyningen. <ul style="list-style-type: none"> ▶ Kontroller om lyset i rommet eller andre apparater i rommet virker.

Feil	Årsak og feilsøking
Belysningen fungerer ikke ¹ .	Ulike årsaker er mulige. ▶ Ta kontakt med . → "Kundeservice", Side 32 ▶ Defekte LED-lamper må kun skiftes ut av produsenten, produsentens kundeservice eller autoriserte fagfolk (elektrikere).
Fjernkontrollen virker ikke.	Batteriene er tomme. ▶ → "Bytte batteriene i fjernkontrollen", Side 31
Etter at apparatet er slått av, vil LED 1 til 5 blinke tre ganger i LED-visningen.	Batteriene er nesten tomme. ▶ → "Bytte batteriene i fjernkontrollen", Side 31
Lyset slås på automatisk når apparatet kobles til strømmettet.	Demo-modus er slått på. ▶ Deaktiver demo-modus ved å holde ① og ② inne i ca. 3 sekunder.
I LED-visningen blinker LED 1.	Fettfiltrene er mettet. ▶ → "Rengjøre fettfiltre i oppvaskmaskinen", Side 30 ▶ → "Rengjøre fettfiltre for hånd", Side 30
I LED-visningen blinker LED 2.	Luktfiltrene er mettet. ▶ Skift ut luftfilteret.

12 Avfallsbehandling

12.1 Avfallsbehandling av gammelt apparat

Med miljøvennlig avfallsbehandling kan verdifulle råstoffer gjenvinnes.

1. Trekk ut strømkabelens støpsel.
2. Kapp av strømkabelen.
3. Kast apparatet på en miljøvennlig måte.
Du kan innhente informasjon om aktuelle muligheter for avfallsbehandling hos en spesialisert forhandler eller hos kommuneadministrasjonen der du bor.



Dette apparatet er klassifisert i henhold til det europeiske direktivet 2012/19/EU om avhending av elektrisk- og elektronisk utstyr (waste electrical and electronic equipment – WEEE).

Direktivet angir rammene for innlevering og gjenvinning av innbytteprodukter.

12.2 Kaste oppladbare batterier / engangsbatterier

Oppladbare batterier / engangsbatterier må leveres til gjenvinning på en miljøvennlig måte. Ikke kast oppladbare batterier eller engangsbatterier i husholdningsavfallet.

- ▶ Oppladbare batterier / engangsbatterier må avfallsbehandles miljøvennlig.

13 Kundeservice

Innenfor EØS får du funksjonsrelevante original-reservedeler i samsvar med gjeldende økodesigndirektivet hos vår kundeservice i minst 10 år fra apparatet bringes ut på markedet.

I tillegg kan du få andre funksjonsrelevante og lagrede originale reservedeler hos kundeservice i inntil 15 år etter at apparatet kom på markedet. Ta kontakt med kundeservice for nærmere informasjon.

Merk: I rammen av produsentens garantivilkår er bruk av kundeservice gratis.

Du finner detaljert informasjon om garantitid og garantivilkår i ditt land ved å skanne QR-koden i det vedlagte dokumentet om servicekontakter og garanti, hos kundeservice, forhandler eller på nettsiden vår.

Du finner kontaktinformasjonen til kundeservice ved å skanne QR-koden i det vedlagte dokumentet om servicekontakter og garanti eller på nettsiden vår.

13.1 Produktnummer (E-Nr.) og produksjonsnummer (FD)

Når du tar kontakt med kundeservice, trenger du produktnummer (E-Nr.) og produksjonsnummer (FD), som du finner på apparatets typeskilt.

Allt etter modell er typeskiltet plassert:

- innvendig i apparatet (demonter fettfilteret).
- på oppsiden av apparatet.

Du kan skrive ned opplysningene, slik at du har data for apparatet og telefonnummeret til kundeservice raskt tilgjengelig når du trenger dem.

¹ Avhengig av apparatets utstyr

14 Tilbehør

Tilbehør kan kjøpes hos kundeservice, hos forhandleren eller på Internett. Bruk bare originalt tilbehør, ettersom dette er nøyaktig tilpasset apparatet.

Tilbehør er apparatspesifikt. Oppgi alltid den nøyaktige betegnelsen (E-nr.) på apparatet når du kjøper tilbehør. → Side 32

Du kan få mer informasjon om hvilket tilbehør som finnes for apparatet ditt i katalogen vår, i nettbutikken eller hos kundeservice.

siemens-home.bsh-group.com

Tilbehør	Bestillingsnummer
Clean Air Plus sirkulasjonssett, eksternt, rustfritt stål	LZ21JCC56
Long Life sirkulasjonssett, eksternt, rustfritt stål	LZ20JCD50
Clean Air Plus Omluftsett (ekst., hvitt)	LZ21JCC26
Omluftsett, long life (ekst., hvitt)	LZ20JCC20
Clean Air Plus filter (erstatning)	LZ31XXB16

15 Samsvarserklæring

Herved erklærer BSH Hausgeräte GmbH at apparatet med Home Connect-funksjonalitet overholder grunnleggende krav og øvrige bestemmelser i direktiv 2014/53/EU.

En utførlig RED-samsvarserklæring finner du, i tillegg til øvrige dokumenter, på produktsiden for ditt apparat på internettadressen siemens-home.bsh-group.com.



2,4-GHz-bånd (2400–2483,5 MHz): maks. 100 mW

5 GHz-bånd (5150–5350 MHz + 5470–5725 MHz): maks. 50 mW



BE	BG	CZ	DK	DE	EE	IE	EL	ES
FR	HR	IT	CY	LI	LV	LT	LU	HU
MT	NL	AT	PL	PT	RO	SI	SK	FI
SE	NO	CH	TR	IS	UK (NI)			

5 GHz WLAN (Wi-Fi): Kun til innendørs bruk.

AL	BA	MD	ME	MK	RS	UK	UA
----	----	----	----	----	----	----	----

5 GHz WLAN (Wi-Fi): Kun til innendørs bruk.

16 Monteringsanvisning

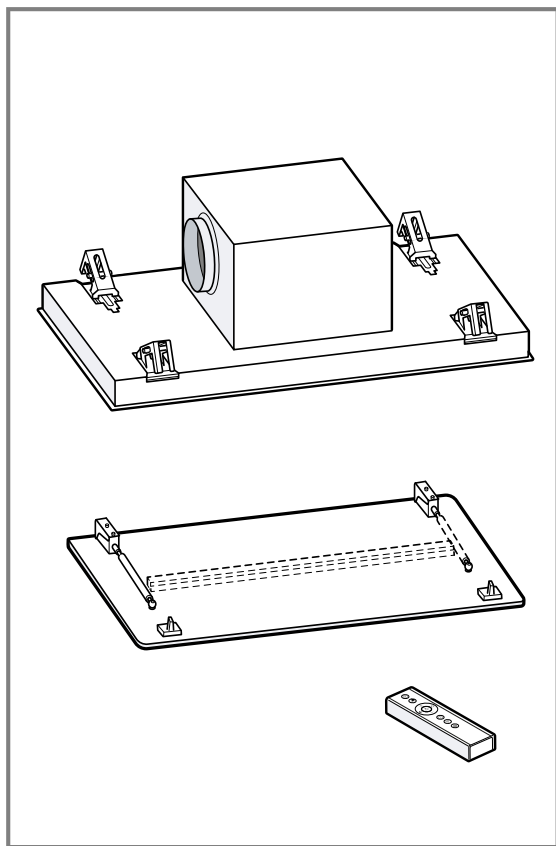
Vær obs på disse opplysningene når apparatet skal monteres.



← mm →

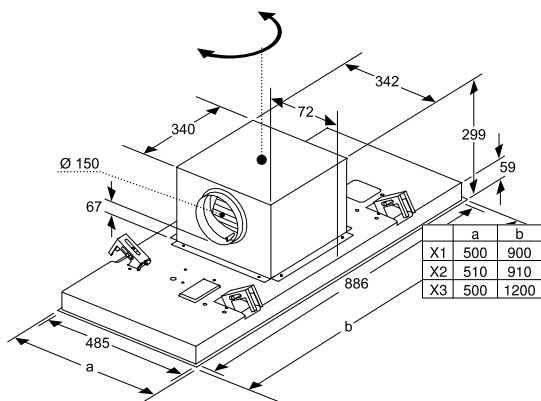
16.1 Leveringsinnhold

Etter fjerning av emballasjen må du kontrollere alle delene med henblikk på transportskader og forvisse deg om at ingen deler mangler.



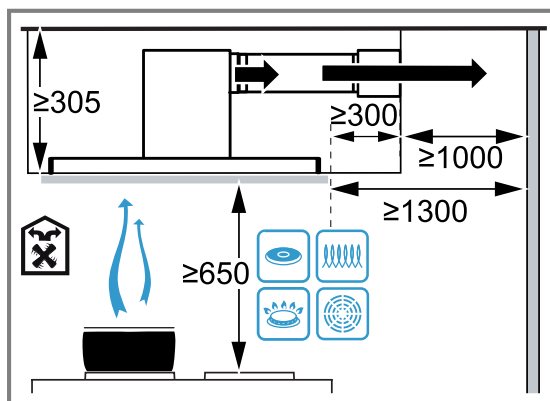
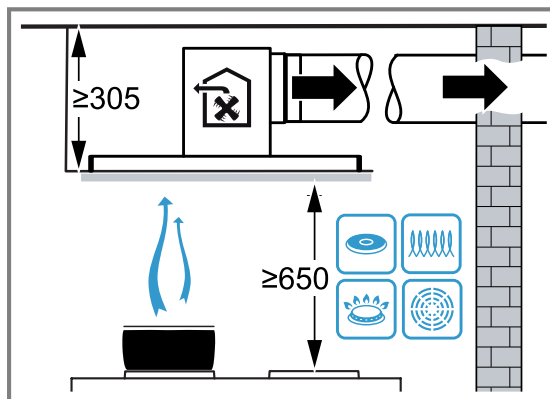
16.2 Apparatets mål

Her finner du målene for apparatet



16.3 Sikkerhetsavstander

Overhold apparatets sikkerhetsavstander.

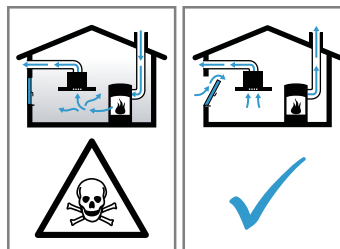


⚠ 16.4 Sikker montering

Følg sikkerhetsinstruksene når du monterer apparatet.

⚠ ADVARSEL – Fare for forgiftning!

Tilbakesugde forbrenningsgasser kan føre til forgiftning. Ildsteder som er avhengige av romluft (f.eks. varmeapparater og varmtvannsbereidere som drives med gass, olje eller kull), bruker forbrenningsluften fra oppstillingsrommet og leder avgassene gjennom et avgassanlegg (f.eks. skorstein) ut i det fri. I forbindelse med en innkoblet ventilator trekkes det romluft fra kjøkkenet og rommene ved siden av. Uten tilstrekkelig tilførselsluft oppstår et undertrykk. Giftige gasser fra skorstein eller avtrekkssjakt suges tilbake inn i oppholdsrommene.



- Sørg alltid for nok lufttilførsel når apparatet skal brukes i utluftingsmodus samtidig med et ildsted som er avhengig av romluft.

- ▶ Sikker bruk er kun mulig dersom undertrykket i rommet hvor ildstedet er plassert, ikke overskrider 4 Pa (0,04 mbar). Dette kan oppnås dersom forbrenningsluften kan strømme gjennom åpninger som ikke kan lukkes, som f.eks. i dører, vinduer, i forbindelse med en murkasse for tilførsels-/utblåsningsluft eller ved hjelp av andre tekniske tiltak. Bare en murkasse for tilførsels-/utblåsningsluft er alene ikke tilstrekkelig for å sikre at grenseverdien overholdes.
 - ▶ Du bør uansett rådføre deg med ansvarlig skorsteinsfeiemester som kan bedømme husets tilførsels- og avtrekksluft og foreslå et passende tiltak for ventilasjonen.
 - ▶ Dersom apparatet utelukkende brukes i sirkulasjonsdrift, er det ingen begrensninger. Tilbakesugde forbrenningsgasser kan føre til forgiftning.
 - ▶ Dersom en ventilator installeres sammen med et romluftavhengig ildsted, må strømtilførselen til ventilatoren utstyres med en eget sikkerhetsbryter.
- Tilbakesugde forbrenningsgasser kan føre til forgiftning.
- ▶ Avtrekksluften må ikke ledes inn i en røyk- eller avgasskanal som er i bruk.
 - ▶ Avtrekksluften må ikke ledes inn i en sjakt som brukes til utlufting av rom med ildsted.
 - ▶ Dersom avtrekksluften skal føres igjennom en røyk- eller avgasskanal som ikke er i bruk, må det først innhentes tillatelse fra brannvesenet.

⚠ **ADVARSEL – Kvelningsfare!**

Barn kan få emballasjen over hodet eller vikle seg inn i den og kveles.

- ▶ Hold emballasjen borte fra barn.
- ▶ Barn må ikke få leke med emballasjen.

⚠ **ADVARSEL – Brannfare!**

Fettavleiringer i fettfilteret kan antennes.

- ▶ Aldri bruk åpen flamme i nærheten av apparatet (f.eks. ved flambering).
- ▶ Apparatet må kun installeres i nærheten av ildsted for fast brensel (f.eks. ved eller kull) dersom det finnes et lukket deksel som ikke kan tas av. Det må ikke forekomme gnistsprut.
- ▶ Pass på å overholde de angitte sikkerhetsavstandene for å unngå opphopning av varme.
- ▶ Følg installasjonsveiledningene for husholdningsapparatene. Dersom installasjonsveiledningene for husholdningsapparatene foreskriver en annen avstand, velger du alltid

den største avstanden. Dersom gasskokesoner og el-kokesoner brukes samtidig, er det den største angitte avstanden som gjelder.

⚠ **ADVARSEL – Fare for personskade!**

Komponenter inni apparatet kan ha skarpe kanter.

- ▶ Bruk vernehansker.

Hvis apparatet ikke er festet forsvarlig, kan det falle ned.

- ▶ Alle festelementer må være fast og sikkert montert.

Apparatet er tungt.

- ▶ Det kreves 2 personer når apparatet skal flyttes.

- ▶ Bruk bare egnede hjelpemidler.

Apparatet er tungt.

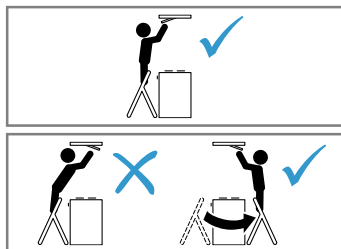
- ▶ Apparatet skal ikke monteres rett på gipsplater eller lignende lette bygningsmaterialer.

- ▶ Bruk et materiale som er stabilt nok og tilpasset bygningskonstruksjonen og apparatvekten for å sikre forskriftsmessig montering.

Endringer på elektriske eller mekaniske komponenter er farlige og kan føre til feilfunksjon.

- ▶ Gjennomfør ingen endringer på elektriske eller mekaniske komponenter.

Fallfare ved arbeid på apparatet



- ▶ Bruk en stødig gardintrapp.
 - ▶ Ikke len deg over platetoppen.
 - ▶ Ikke stå på platetoppen eller benkeplaten. Filterdekselet kan pendle.
 - ▶ Åpne filterdekselet sakte.
 - ▶ Etter at du har åpnet filterdekselet, holder du det fast til det slutter å pendle.
 - ▶ Lukk filterdekselet sakte.
- Fare for personskader når hengslene åpnes og lukkes.
- ▶ Hold fingrene unna det bevegelige området rundt hengslene.

⚠ **ADVARSEL – Fare for elektrisk støt!**

Inne i apparatet er det komponenter med skarpe kanter som kan skade tilkoblingsledningen.

- ▶ Strømkabelen må ikke knekkes eller komme i klem.

En vaskemaskin med skader eller en strømledning med skader er farlig.

- ▶ Bruk aldri apparatet hvis det har skader.
- ▶ Dra aldri i strømledningen når du skal koble vaskemaskinen fra strømmettet. Dra alltid i pluggen på strømledningen.
- ▶ Hvis vaskemaskinen eller strømledningen er skadet, må du dra ut støpselet eller slå av sikringen i sikringsskapet umiddelbart.
- ▶ Ta kontakt med kundeservice. → *Side 32*

Ukyndige reparasjoner er farlig.

- ▶ Kun opplært fagpersonell skal utføre reparasjoner på maskinen.
- ▶ Det må kun brukes originale reservedeler til reparasjon av maskinen.
- ▶ Dersom det oppstår skader på apparatets strømkabel, må den skiftes ut av opplært fagpersonell.

Ukyndige installasjoner er farlig.

- ▶ Maskinen må kun tilkobles og brukes i henhold til angivelsene på typeskiltet.
- ▶ Maskinen skal bare kobles til et strømmett med vekselstrøm via en forskriftsmessig montert jordet stikkontakt.
- ▶ Systemet for husets PE-leder må være forskriftsmessig installert.
- ▶ Maskinen må aldri forsynes med strøm via en ekstern bryteranordning, f.eks. tidsur eller fjernstyring.
- ▶ Når apparatet er innebygd, må strømkabelens støpsel være fritt tilgjengelig. Hvis fri tilgang ikke er mulig, må det i henhold til kravene i overspenningskategori III og i henhold til regelverket monteres en skillebryter som kobler fra alle poler i den faste elektriske installasjonen.
- ▶ Når du stiller opp apparatet, må du påse at strømkabelen ikke kommer i klem eller får skader.

16.5 Generell informasjon

Følg disse generelle anvisningene i forbindelse med installasjonen.

- I forbindelse med installasjonen må det tas hensyn til de aktuelle gyldige byggeforskrifter og forskriftene fra strøm- og gassforsyningen på stedet.
- I forbindelse med luftavtrekk må de aktuelle lovene og forskriftene følges.
- For at det skal være uhindret adgang til apparatet ved service, må du velge et lett tilgjengelig monteringssted.
- Apparatets overflater er ømfintlige. Unngå skader ved montering.

16.6 Informasjon om den elektriske tilkoblingen

For å koble apparatet til strømmen på en sikker måte, må du følge disse anvisningene.

⚠ ADVARSEL – Fare for elektrisk støt!

Det må være mulig å koble apparatet fra strømmettet til enhver tid. Apparatet må bare kobles til en forskriftsmessig montert, jordet stikkontakt.

- ▶ Støpselet til strømledningen må være fritt tilgjengelig etter monteringen av apparatet.
- ▶ Hvis dette ikke er mulig, må det i henhold til kravene i overspenningskategori III og i henhold til regelverket monteres en flerpolet skillebryter i den faste elektriske installasjonen.
- ▶ Den permanente el-installasjonen må kun utføres av elektriker. Vi anbefaler å installere en feilstrømbryter (FI-bryter) i apparatets strømforsyningskrets.

Inne i apparatet er det komponenter med skarpe kanter som kan skade tilkoblingsledningen.

- ▶ Strømkabelen må ikke knekkes eller komme i klem.
- Tilkoblingsdata står på typetyperkiltet. → *Side 32*
- Strømledningen er ca. 1,30 m lang.
- Dette apparatet tilsvarer EU-bestemmelsene om fjerning av radiostøy.
- Apparatet er i beskyttelsesklasse 1. Derfor må det kun kobles til en jordet stikkontakt.
- Ikke koble apparatet til strømmen under monteringen.
- Apparatet uten stikkontakt må bare kobles til av autoriserte fagfolk. Vedkommende må følge bestemmelsene fra strømleverandøren.

16.7 Informasjon om monterings situasjonen

- Monter dette apparatet i kjøkkentaket eller i en stabil nedfelt himling.
- Følg den vedlagte installasjonsveiledningen når du monteres ekstra spesialtilbehør.
- Jo større avstanden er, desto vanskeligere blir det for apparatet å fange opp matosen. For at man skal få optimal ytelse, anbefaler vi en avstand på maks. 1500 mm.
- Bredden på dampetten må tilsvare minst bredden på koketoppen.
- For at matosen skal fanges opp optimalt, må apparatet monteres midtstilt over platetoppen.

16.8 Informasjon om avtrekkskanalen

Produsenten av apparatet har ikke garantiansvar ved reklamasjoner som skyldes rørlengden.

- Bruk et kort og rett avtrekksrør med størst mulig diameter.
- Lange og ujevne avtrekksrør, mange bøyer og små rørdiameter gir redusert avtrekk og økt viftestøy.
- Bruk et avtrekksrør av ikke-brennbart materiale.
- For å unngå kondensat-retur bør avtrekksrøret monteres i 1° helning i forhold til apparatet.

Flate kanaler

Bruk flate kanaler med et innvendig tverrsnitt som tilsvarer diameteren på de runde kanalene:

- En diameter på 150 mm tilsvarer ca. 177 cm².
- En diameter på 120 mm tilsvarer ca. 113 cm².

- Sett inn tetningsstriper hvis rørdiametrene avviker.
- Ikke bruk flate kanaler med skarpe vendinger.

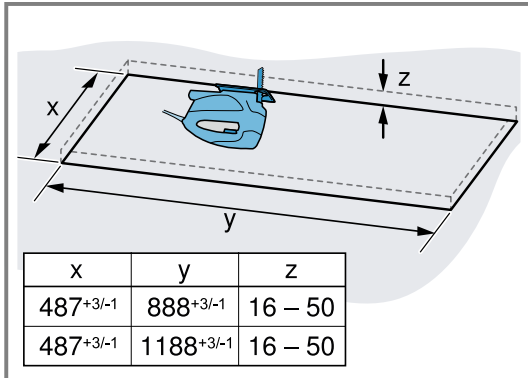
Rundrør

Bruk runde kanaler med en innvendig diameter på 150 mm (anbefalt) eller minst 120 mm.

16.9 Montering

Forberedelse av taket

1. Sørg for at taket er stabilt også etter utskjæringsarbeidet.
2. For å unngå skader må du dekke til platetoppen.
3. Sag en utskjæring i taket.



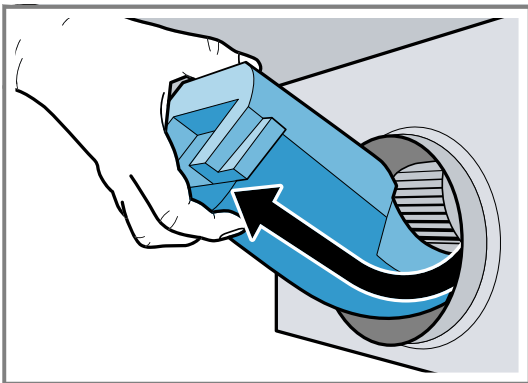
4. Fjern spon.

Klargjøre apparatet

⚠ ADVARSEL – Fare for personskade!

Komponenter inni apparatet kan ha skarpe kanter.
 ▶ Bruk vernehansker.

1. Klapp transportsikringen litt opp og trekk den forsiktig på skrå oppover og ut.



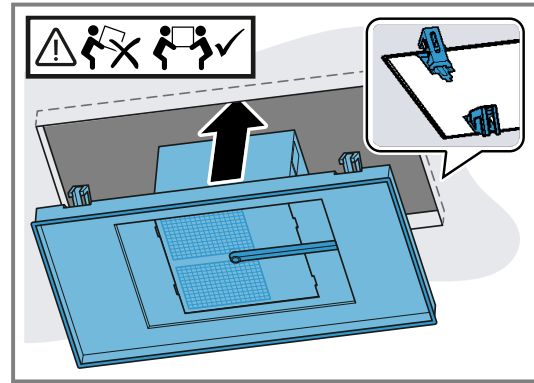
2. Fjern rester av isopor fra innsiden av apparatet.
3. Fjern fettfiltrene.
 For å unngå skader må du ikke bøye fettfiltrene.

Montering av apparatet

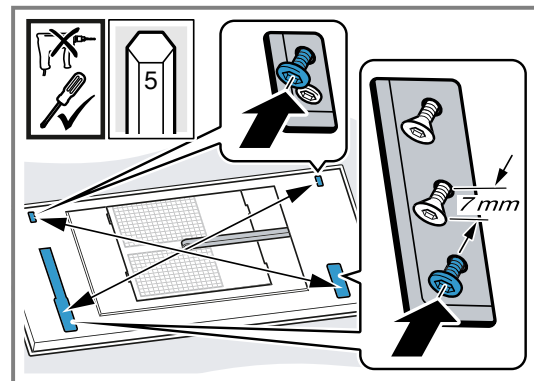
⚠ ADVARSEL – Fare for personskade!

Komponenter inni apparatet kan ha skarpe kanter.
 ▶ Bruk vernehansker.
 Apparatet er tungt.
 ▶ Det kreves 2 personer når apparatet skal flyttes.
 ▶ Bruk bare egnede hjelpemidler.

1. Sett apparatet helt inn i utskjæringen til opphengene går hørbart i inngrep.



2. Skruene som ligger diagonalt overfor hverandre, må skrues inn forsiktig.

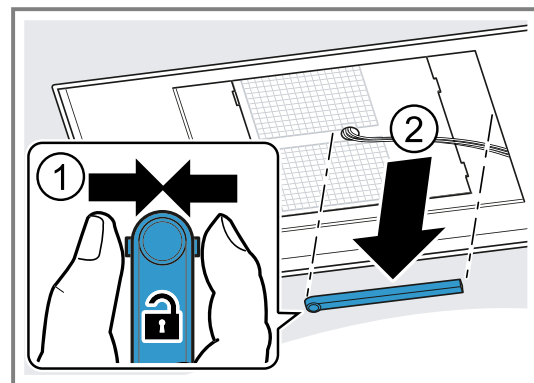


Stram skruene litt etter litt slik at apparatet ikke tipper i utskjæringen.

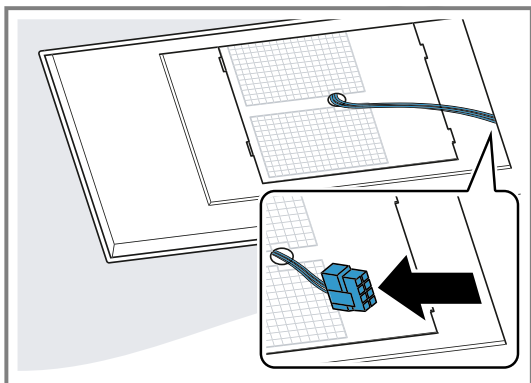
3. **Merk:** For at apparatet ikke skal bli skadet, må du ikke stramme skruene for mye.
 Stram skruene forsiktig etter hverandre helt til apparatet ligger i flukt med taket.

Koble til apparatet

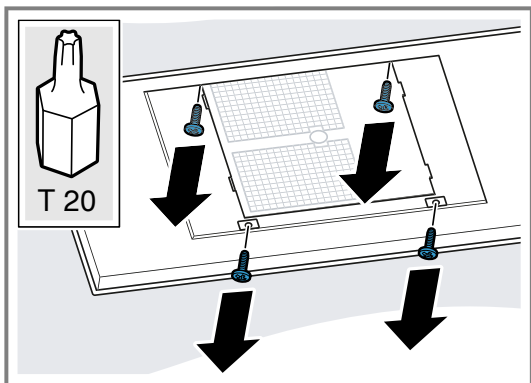
1. Klem sammen kabelkanalen på siden og fjern den.



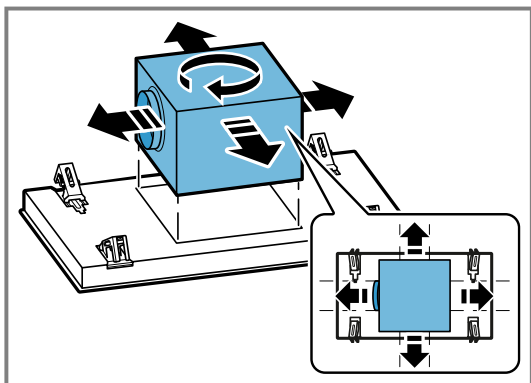
2. Løsne kabelen på det stedet som er beregnet for det.



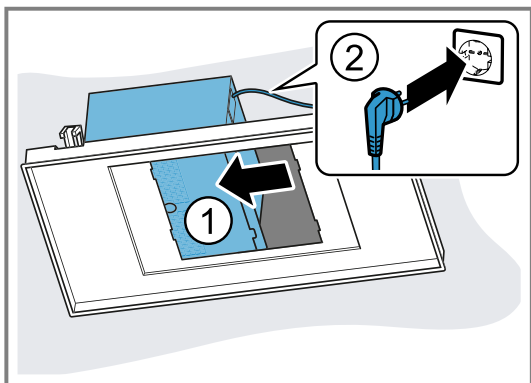
3. Løsne skruer som ligger overfor hverandre, for å løsne ventilatorboksen.



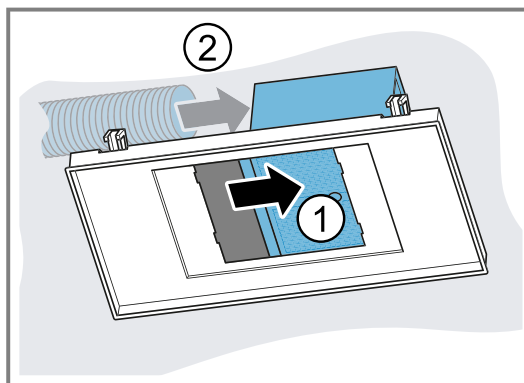
4. Drei ventilatorboksen i riktig posisjon i henhold til monteringsforholdene.



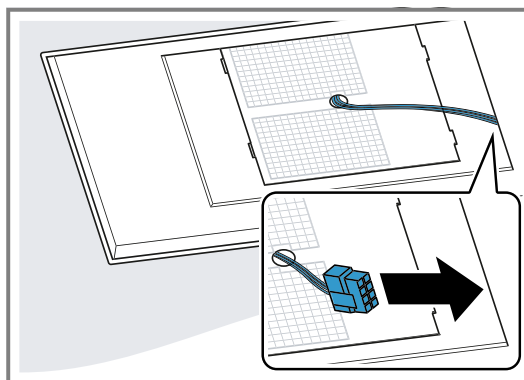
5. Skyv ventilatorboksen til side og koble apparatet til strømnettet.



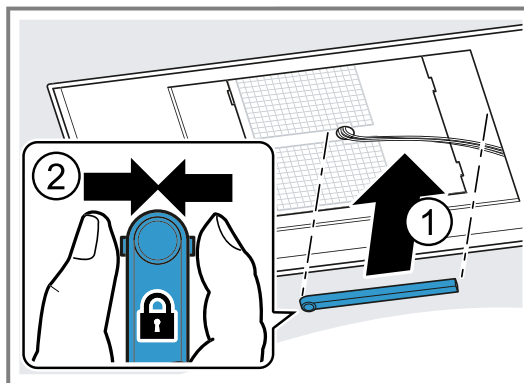
6. Skyv ventilasjonsboksen til den andre siden, og installer rørene.



7. Plasser ventilatorboksen i midten og skru den fast.
8. Koble til kabelen.



9. Trykk sammen kabelkanalen og sett den på.



Montere filterdeksel

⚠ ADVARSEL – Fare for personskade!

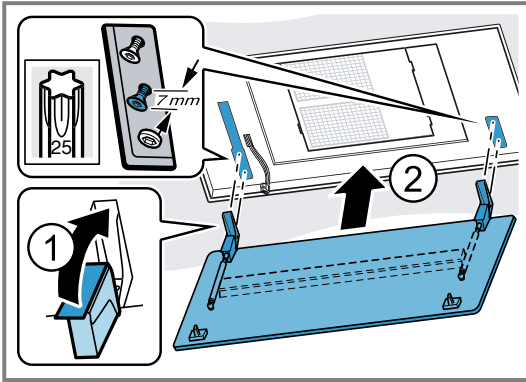
Komponenter inni apparatet kan ha skarpe kanter.

► Bruk vernehansker.

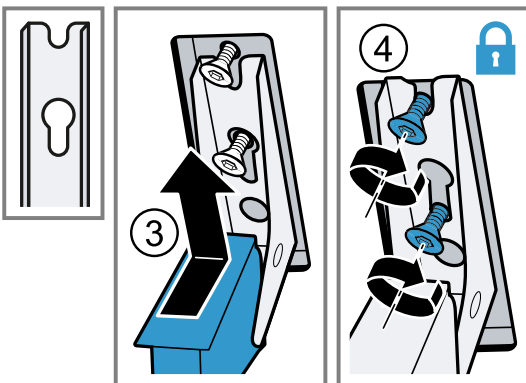
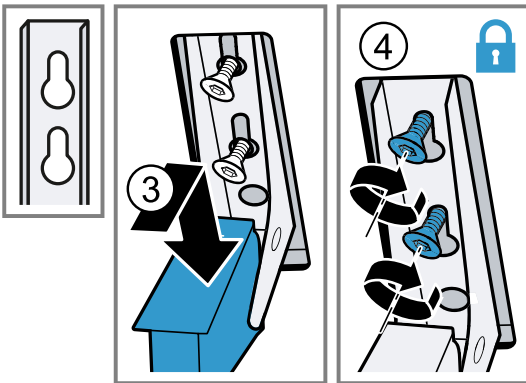
Fare for personskader når hengslene åpnes og lukkes.

► Hold fingrene unna det bevegelige området rundt hengslene.

1. Åpne hengslene til filterdekselet.

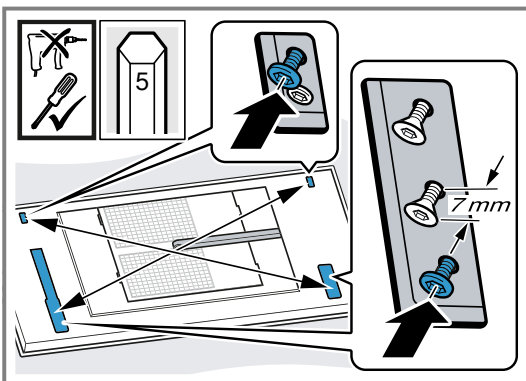


2. Heng filterdekselet i skruene og skyv det på plass bakover/forover avhengig av nøkkelhullsåpningen.



3. Stram festeskruene til hengslene.

4. Kontroller at apparatrammen ligger i flukt.

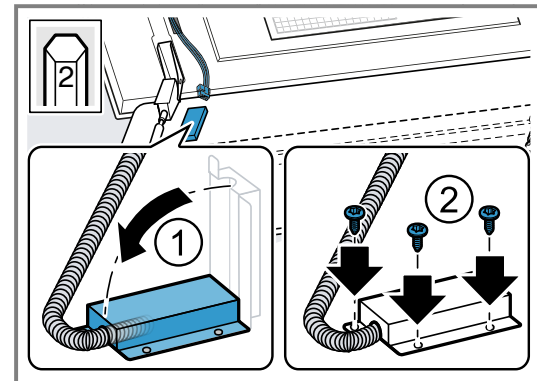
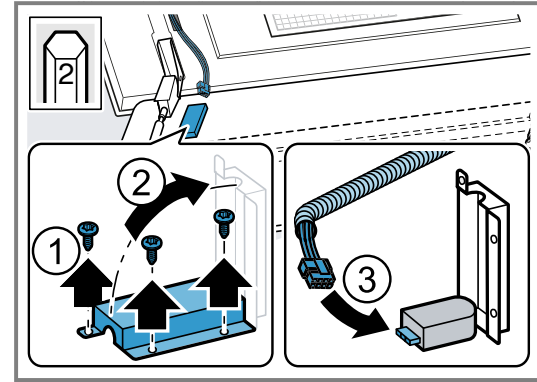


Ettetrekk skruene ved behov.

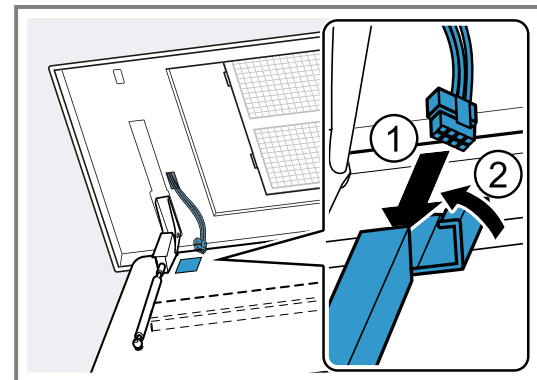
5. Sett i kabelen, avhengig av apparatvariant A eller B.

6. **Merk:** Platedekselet har skarpe kanter. Beskytt filterdekselet mot riper.

Apparatvariant A:



7. Apparatvariant B:



8. Sett inn fettfiltrene.

For å unngå skader må du ikke bøye fettfiltrene.

9. Vipp opp filterdekselet og la det gå i inngrep.

Demontere apparatet

⚠ ADVARSEL – Fare for personskade!

Apparatet er tungt.

- ▶ Det kreves 2 personer når apparatet skal flyttes.
- ▶ Bruk bare egnede hjelpemidler.

Komponenter inni apparatet kan ha skarpe kanter.

- ▶ Bruk vernehansker.

Fare for personskader når hengslene åpnes og lukkes.

- ▶ Hold fingrene unna det bevegelige området rundt hengslene.

1. Koble apparatet fra strømmettet.

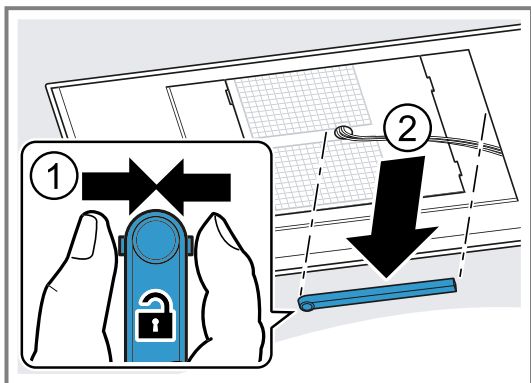
2. Klapp ned filterdekselet.

Åpne filterdekselet helt og uten å trekke i det.

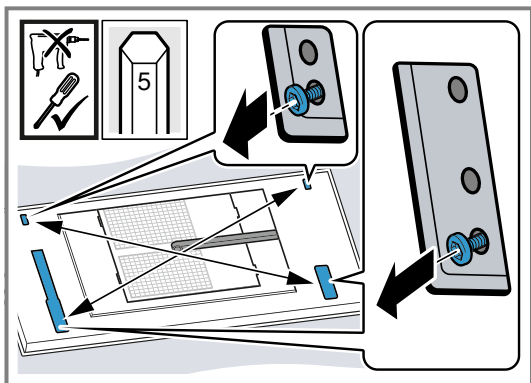
3. Fjern fettfiltrene.

For å unngå skader må du ikke bøye fettfiltrene.

4. Klem sammen kabelkanalen på siden og fjern den.

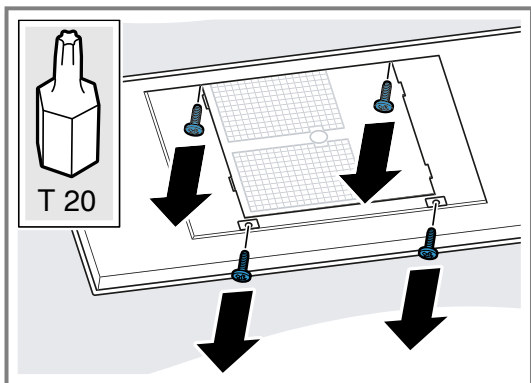


- 5. Koble fra kabelen på det riktige stedet.
- 6. Skru ut skruene til hengslene ca. 7 mm.



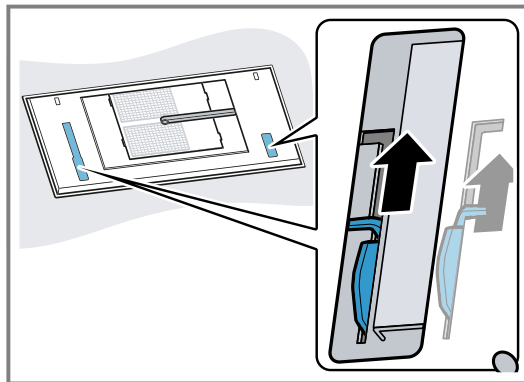
Ikke løsne skruene helt.

- 7. Løsne filterdekslet og ta det av.
- 8. Løsne skruer som ligger overfor hverandre, for å løsne ventilatorboksen.

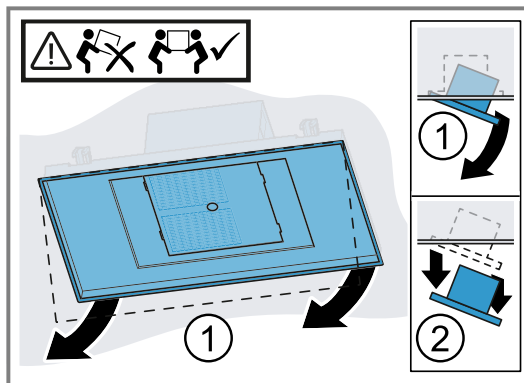


- 9. Skyv ventilatorboksen til side, og løsne rørene.
- 10. Skyv ventilatorboksen til den andre siden, og trekk ut støpselet.
- 11. Skru fast ventilatorboksen.

12. Løsne opphengene på apparatet: Skyv demontingsleiden innover.



13. Ta apparatet sakte ut av utskjæringen.



Löydät lisätietoja ja selityksiä verkosta. Skannaa QR-koodin sivun otsikosta.



Sisällysluettelo

KÄYTTÖOHJE

1	Turvallisuus	41
2	Esinevahinkojen välttäminen	44
3	Ympäristönsuojelu ja säästö	44
4	Käyttötavat	44
5	Tutustuminen	45
6	Ennen ensimmäistä käyttöä	46
7	Käytön perusteet	46
8	Home Connect	47

9	Keittotasokohtainen tuuletinohjaus	49
10	Puhdistus ja hoito	49
11	Toimintahäiriöiden korjaaminen	51
12	Hävittäminen	52
13	Huoltopalvelu	52
14	Varusteet	53
15	Vaatimustenmukaisuusvakuutus	53
16	ASENNUSOHJE	54
16.4	Turvallinen asennus	54

1 Turvallisuus

Noudata seuraavia turvallisuusohjeita.

1.1 Signaalisanojen määrittäminen

Tästä löydät tässä käyttöohjeessa käytettyjen signaalisanojen merkitykset.

VAROITUS

Noudata näitä ohjeita mahdollisten vakavien tai hengenvaarallisten vahinkojen välttämiseksi.

HUOMIO

Noudata näitä ohjeita laitteen tai muiden esineiden vaurioiden välttämiseksi.

Huomautus: Tämä kiinnittää huomiosi tärkeisiin tietoihin.

1.2 Yleisiä ohjeita

- Lue tämä ohje huolellisesti.
- Säilytä ohjeet ja tuotetiedot myöhempiä käyttötarvetta tai mahdollista uutta omistajaa varten.
- Jos laitteessa on kuljetusvaurioita, älä kytke laitetta käyttöön.

1.3 Määräyksenmukainen käyttö

Tämä laite on tarkoitettu ainoastaan kalusteeseen asennettavaksi. Noudata asennusohjeita.

Turvallinen käyttö on taattu vain, kun asennus tehdään ammattitaitoisesti asennusohjeita noudattaen. Asentaja vastaa moitteettomasta toiminnasta laitteen asennuspaikassa.

Käytä laitetta vain:

- ruokahöyryn imemiseen.
- yksityisissä kotitalouksissa ja kodinomaisen ympäristön suljetuissa tiloissa.
- enintään 2000 m korkeudella merenpinnasta.

Älä käytä laitetta:

- ulkoisella ajastimella.

1.4 Käyttäjien rajoitukset

Kahdeksanvuotiaat ja sitä vanhemmat lapset ja sellaiset henkilöt, joilla on alentunut fyysinen, aistillinen tai henkinen toimintakyky tai joilta puuttuu kokemusta ja/tai tietoa laitteen käytöstä, saavat käyttää laitetta vain valvonnan alaisena tai kun heille on neuvottu, miten laitetta käytetään turvallisesti ja he ovat ymmärtäneet laitteesta aiheutuvat vaarat. Lapset eivät saa leikkiä laitteella. Lapset eivät saa puhdistaa tai huoltaa laitetta, paitsi jos he ovat vähintään 15-vuotiaita ja aikuinen valvoo toimenpiteitä. Pidä alle kahdeksanvuotiaat lapset poissa laitteen ja liitäntäjohton läheltä.

1.5 Turvallinen käyttö

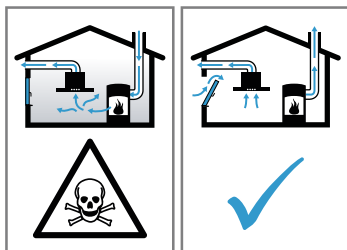
⚠ **VAROITUS – Tukehtumisvaara!**

Lapset saattavat leikkiessään esim. vetää pakkausmateriaaleja päähänsä tai kääriytyä niihin ja tukehtua.

- ▶ Pidä pakkausmateriaali poissa lasten ulottuvilta.
- ▶ Älä anna lasten leikkiä pakkausmateriaalilla. Lapset voivat vetää henkeen tai niellä pieniä osia ja tukehtua niihin.
- ▶ Pidä pienet osat poissa lasten ulottuvilta.
- ▶ Älä anna lasten leikkiä pienillä osilla.

⚠ **VAROITUS – Myrkytysvaara!**

Takaisin virtaavat palamiskaasut voivat aiheuttaa myrkytyksen. Huoneilmaa tarvitsevat tulisijat (esim. kaasu-, öljy-, puu- tai hiilikäyttöiset lämmityslaitteet, läpivirtauskuumennin, vedenkuumennin) ottavat polttoilman huonetilasta ja johtavat poistoilman poistoilmalaitteen (esim. savutorven) kautta ulos. Tuuletin imee keittiöstä ja sen viereisistä huoneista ilmaa. Tämä on korvattava riittävällä tuloilmalla, muutoin syntyy alipaine. Myrkylliset kaasut imeytyisivät takaisin huoneisiin savutorvesta tai poistoilmakanavasta.



- ▶ Huolehdi aina riittävästä tuloilmasta, jos laitetta käytetään poistoilmakäytössä yhdessä huoneilmaa tarvitsevan tulisijan kanssa.
- ▶ Turvallisuussyistä ei huoneessa, johon tuuletin on asennettu, vallitseva alipaine saa olla korkeampi kuin 4 Pa (0,04 mbar). Tämä saavutetaan, jos avattavista ja suljettavista aukoista kuten ovista, ikkunoista, tuloilma-/poistoilmaseinäaukon yhteydessä tai muista teknisistä toimenpiteistä johtuen palamisilman tilalle pääsee virtaamaan korvausilmaa. Tuloilma-/poistoilmaseinäaukko ei yksin takaa raja-arvossa pysymistä.
- ▶ Tuulettimen asentamista suunniteltaessa on kysyttävä neuvoa paikalliselta nuohoojalta; hän pystyy arvioimaan talon tuuletusta koskevan kokonaisratkaisun ja

suosittelemaan sopivat tuuletusta koskevat toimenpiteet.

- ▶ Mikäli laitetta käytetään vain kiertoilmakäytössä, käyttö on mahdollista ilman rajoituksia.

⚠ **VAROITUS – Tulipalovaara!**

Rasvasuodattimiin kertynyt rasva voi syttyä palamaan.

- ▶ Älä käytä laitetta koskaan ilman rasvasuodatinta.
- ▶ Puhdista rasvasuodattimet säännöllisesti.
- ▶ Älä käytä avotulta laitteen läheisyydessä (älä esimerkiksi liekitä ruokia).
- ▶ Asenna laite kiinteillä polttoaineilla toimivien (esimerkiksi puu- tai hiililämmitteisten) tulisijojen lähelle vain, kun tulisija on varustettu suljetulla, kiinteällä luukulla. Kipinöitä ei saa muodostua.

Kuuma öljy ja rasva syttyvät nopeasti palamaan.

- ▶ Pidä kuumaa öljyä ja rasvaa koko ajan silmällä.
- ▶ Älä sammuta palavaa öljyä tai rasvaa vedellä. Kytke keittoalue pois päältä. Tukahduta liekit varovasti kannella tai palopeitteellä tai vastaavalla.

Kaasukeittoalueet, joilla ei ole astiaa, muodostavat käytössä erittäin korkean kuumuuden. Sen päälle asennettu liesituuletin voi vaurioitua tai syttyä tuleen.

- ▶ Käytä kaasukeittoalueita vain keittoastia paikalleen asetettuna.

Useamman kaasukeittoalueen samanaikaisesta käytöstä kehittyy korkea kuumuus. Sen yläpuolelle asennettu liesituuletin voi vaurioitua tai syttyä palamaan.

- ▶ Käytä kaasukeittoalueita vain keittoastia paikalleen asetettuna.
- ▶ Säädä tuuletin maksimiteholle.
- ▶ Älä käytä kahta kaasulla toimivaa keittoaluetta isolla liekillä samanaikaisesti pidempään kuin 15 minuuttia. Kaksi kaasukeittoaluetta vastaavat suurta poltinta.
- ▶ Älä käytä yli 5 kW:n suurta poltinta suurimmalla liekillä pidempään kuin 15 minuuttia, esimerkiksi wokki.

⚠ **VAROITUS – Palovammavaara!**

Käden ulottuvilla olevat osat kuumenevat käytössä.

- ▶ Älä kosketa kuumia osia.
- ▶ Pidä lapset poissa laitteen läheltä. Laitte kuumenee käytön aikana.
- ▶ Anna laitteen jäähtyä ennen puhdistamista.

⚠ VAROITUS – Loukkaantumisvaara!

Laitteen sisäpuolella olevat rakenneosat voivat olla teräväreunaiset.

- ▶ Puhdista laitteen sisätila varovasti.
- Laitteen päälle asetetut esineet voivat pudota.
- ▶ Älä aseta mitään esineitä laitteen päälle.
- Sähkötoimisen tai mekaanisen rakenteen muutokset ovat vaarallisia ja voivat aiheuttaa virhetoimintoja.
- ▶ Älä tee muutoksia sähkötoimisiin tai mekaanisiin rakenteisiin.
- Suodatinkansi voi heilahtaa auki.
- ▶ Avaa suodatinkansi hitaasti.
- ▶ Pidä suodatinkannesta avaamisen jälkeen kiinni, kunnes se ei enää heilahtele.
- ▶ Sulje suodatinkansi hitaasti.
- Loukkaantumisvaara saranoita avattaessa ja suljettaessa.
- ▶ Älä tartu saranoiden liikkuvalla alueelle.
- LED-lamppujen valo on hyvin kirkas ja se voi vahingoittaa silmiä (riskiluokka 1).
- ▶ Älä katso suoraan LED-valoon yli 100 sekuntia kauempaa.

⚠ VAROITUS – Vakava terveysriski!

Lapset saattavat niellä paristoja.

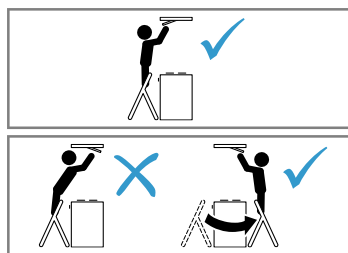
- ▶ Säilytä paristot poissa lasten ulottuvilta.
- ▶ Nieleminen voi aiheuttaa syöpymiä, pehmytkudosten vaurioita ja hengenvaaran. Vaikeita palovammoja voi ilmaantua 2 tunnin sisällä nielemisestä. Käänny heti lääkärin puoleen.

⚠ VAROITUS – Loukkaantumisvaara!

Lapset voivat niellä paristoja.

- ▶ Säilytä paristot poissa lasten ulottuvilta.
- ▶ Valvo lapsia, kun vaihdat paristoja.
- Paristot voivat räjähtää.
- ▶ Älä lataa paristoja.
- ▶ Varmista, että paristot eivät voi aiheuttaa oikosulkua.
- ▶ Älä heitä paristoja tuleen.

Varo putoamasta, kun työskentelet laitteen parissa



- ▶ Käytä tukevia A-tikkaita.
- ▶ Älä tukeudu keittotasoon.
- ▶ Älä astu keittotason tai työtason päälle.

Jos joku toinen henkilö käyttää puhdistuksen aikana laitetta Home Connect -sovelluksen kautta, loukkaantumisvaara kasvaa.

- ▶ Katkaise ennen puhdistusta laitteen yhteys Home Connect -sovellukseen.

⚠ VAROITUS – Sähköiskun vaara!

Viallinen laite tai verkkojohto on vaarallinen.

- ▶ Älä käytä viallista laitetta.
- ▶ Älä vedä verkkojohdosta, kun irrotat laitteen sähköverkosta. Vedä aina verkkojohdon pistokkeesta.
- ▶ Jos laite tai verkkojohto on rikki, irrota heti verkkojohdon pistoke tai kytke sulake sulakerasiassa pois päältä.
- ▶ Soita huoltopalveluun. → *Sivu 52*
- Epäasianmukaiset korjaukset ovat vaarallisia.
- ▶ Laitteen korjaustöitä saavat tehdä vain alan ammattilaiset.
- ▶ Laitteen korjaukseen saa käyttää vain alkuperäisiä varaosia.
- ▶ Jos laitteen verkkojohto vaurioituu, sen saa vaihtaa ainoastaan alan ammattihenkilöstö.
- Laitteeseen pääsevä kosteus voi aiheuttaa sähköiskun.
- ▶ Irrota ennen puhdistusta verkkopistoke pistorasiasta tai irrota sulake tai kytke sitä vastaava automaattisulake pois päältä.
- ▶ Älä käytä laitteen puhdistukseen höyry- tai painepesuria.

⚠ VAROITUS – Räjähdyksivaara!

Voimakkaan emäksiset tai runsashappoiset pesuaineet voivat yhdessä astianpesukoneeseen laitettujen alumiiniosien kanssa aiheuttaa räjähdysten.

- ▶ Älä käytä voimakkaan emäksisiä tai runsashappoisia pesuaineita. Varo varsinkin käyttämästä ammatti- tai teollisuuskäyttöön tarkoitettuja puhdistusaineita alumiiniosien, kuten esim. liesituulettimen rasvasuodatinten, yhteydessä.

⚠ VAROITUS – Tulipalovaara!

Rasvasuodattimiin kertynyt rasva voi syttyä palamaan.

- ▶ Puhdista rasvasuodattimet säännöllisesti.

⚠ VAROITUS – Loukkaantumisvaara!

Epäasianmukaiset korjaukset ovat vaarallisia.

- ▶ Varsinaisia korjaustöitä saa suorittaa vain alan ammattihenkilöstö.
- ▶ Jos laite on rikki, ota yhteys huoltopalveluun. → *"Huoltopalvelu", Sivun 52*

⚠ VAROITUS – Sähköiskun vaara!

Laitteeseen pääsevä kosteus voi aiheuttaa sähköiskun.

- ▶ Älä käytä märkiä sieniliinoja.

2 Esinevahinkojen välttäminen

2.1 Esinevahinkojen välttäminen

HUOMIO

Kondenssivesi voi aiheuttaa korroosiovaurioita.

- ▶ Käynnistä laite aina ruokaa laittaessasi, jotta estät kondenssiveden kerääntymisen laitteeseen.

Valitsimiin päässyt kosteus voi aiheuttaa vaurioita.

- ▶ Älä puhdista valitsimia märällä liinalla.
 - Virheellinen puhdistus vaurioittaa pintoja.
 - ▶ Noudata puhdistusohjeita.
 - ▶ Älä käytä voimakkaita tai hankaavia puhdistusaineita.
 - ▶ Puhdista jaloteräspinnat vain hiontasuunnassa.
 - ▶ Älä puhdista valitsimia jaloteräksen puhdistusaineella.
- Takaisin valuva kondenssivesi voi vaurioittaa laitetta.
- ▶ Poistoilmakanava pitää asentaa vähintään 1° kaltevuudelle laitteesta.

Jos kuormitat somiste-elementtejä väärin, ne voivat murtua.

- ▶ Älä vedä somiste-elementteistä.
- ▶ Älä aseta mitään esineitä somiste-elementtien päälle tai ripusta niihin mitään.

Vuotavat paristot vaurioittavat kaukosäädintä.

- ▶ Poista paristot, kun et käytä kaukosäädintä.
- ▶ Hävitä tyhjät tai vialliset paristot ympäristöystävällisesti ja turvallisesti.

Pinta vaurioituu, jos suojakalvoa ei poisteta.

- ▶ Poista suojakalvo laitteen kaikista osista ennen ensimmäistä käyttöä.

Maalatut pinnat vahingoittuvat helposti.

- ▶ Noudata puhdistusohjeita.
→ *"Laitteen puhdistus", Sivu 49*
- ▶ Varo naarmuttamasta maalattuja pintoja.

3 Ympäristönsuojelu ja säästö

3.1 Pakkausmateriaalin hävittäminen

Pakkausmateriaalit ovat ympäristöystävällisiä ja kierrätyskelpoisia.

- ▶ Hävitä yksittäiset osat lajiteltuina.

3.2 Energiansäästö

Laitteesi kuluttaa vähemmän sähköä, kun noudatat näitä ohjeita.

Sovita tuuletusteho ruokahöyryjen määrään.

- ✓ Pienempi tuuletusteho tarkoittaa pienempää energiankulutusta.
- ✓ Käytä intensiivitehoa vain tarvittaessa.

Jos ruokahöyryjä on runsaasti, valitse ajoissa suurempi tuuletusteho.

- ✓ Haluja leviää huoneeseen vähemmän.

Kytke valo pois päältä, kun sitä ei enää tarvita.

- ✓ Kun valo on kytketty pois päältä, se ei kuluta energiaa.

Puhdista tai vaihda suodattimet annetuun aikaväleihin.

- ✓ Suodattimien teho pysyy hyvänä.

Käytä keittäessäsi kantta.

- ✓ Keittämishöyryjä ja kondenssivettä muodostuu vähemmän.

Käytä lisätoimintoja vain tarvittaessa.

- ✓ Lisätoimintojen kytkeminen pois päältä pienentää virrankulutusta.

Direktiivien (EU) 65/2014 ja (EU) 66/2014 mukaiset tuotetiedot löytyvät energiamerkin alta ja internetistä laitteen tuotesivulta.

4 Käyttötavat

Voit käyttää laitetta poistoilmakäytöllä tai kiertoilmakäytöllä.

Likaisuuden näyttö on asetettava valitulle käyttötavalle ja käytössä oleville suodattimille sopivaksi.

→ *"Likaisuuden näytön säätö", Sivu 47*

4.1 Poistoilmakäyttö

Liesituulettimen imemä ilma johdetaan rasvasuodattimien puhdistamana hormijärjestelmän kautta ulkoilmaan.



Poistoilmaa ei saa johtaa hormiin, jota käytetään kaasua tai muita polttoaineita polttavien laitteiden pakokaasun poistoon (tämä ei koske kiertoilmalaitteita).

- Mikäli poistoilma johdetaan savukanavaan tai ilmanvaihtohormiin, joka ei ole käytössä, on siihen saatava lupa paikalliselta nuohoojalta.
- Jos poistoilma johdetaan ulos ulkoseinän läpi, tulee käyttää teleskooppiliitosta.

4.2 Kiertoilmakäyttö

Liesituulettimen imemä ilma palautetaan rasvasuodattimien ja hajusuodattimen puhdistamana takaisin huoneeseen.



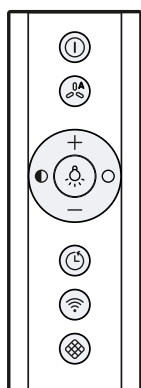
Jotta hajut saadaan kiertoilmakäytössä poistettua, on asennettava hajusuodatin. Katso esitteestämme, mitä mahdollisuuksia on käyttää liesituuletinta kiertoilmakäytössä, tai kysy neuvoja alan liikkeestä. Tarvittavia lisävarusteita saat alan liikkeistä tai verkkokaupasta.
→ "Varusteet", Sivu 53

5 Tutustuminen

5.1 Valitsimet

Valitsimilla asetetaan laitteen toiminnot ja nähdään tiedot sen käyttötilasta.

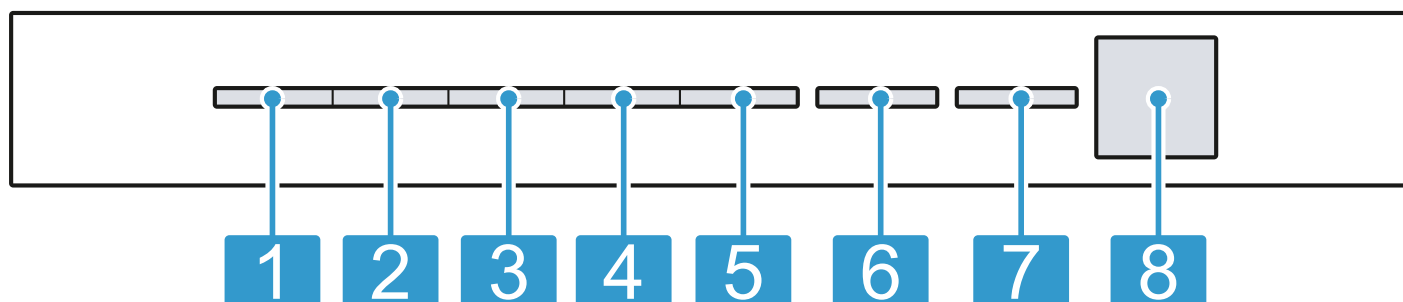
Ohje: Kohdista kauko-ohjain mahdollisimman tarkasti LED-näytön infrapunavastaanottimeen.



ⓘ	Laitteen kytkeminen päälle tai pois päältä
⏸	Automaattikäytön ¹ kytkeminen päälle tai pois päältä
+	Tuuletustehon nostaminen
-	Tuuletustehon laskeminen
💡	Valon kytkeminen päälle tai pois päältä
🌑	Kirkkauden vähentäminen
🌒	Kirkkauden lisääminen
🕒	Tuulettimen jälkikäyntitoiminnon kytkeminen päälle tai pois päältä
📶	Home Connect yhteyden muodostaminen
🧼	Suodattimen likaisuuden näytön nollaus

5.2 LED-merkkivalo

LED-merkkivalo näyttää asetetut arvot ja toiminnot.



1	Tuuletusteho 1 / rasvasuodattimen likaisuuden näyttö
2	Tuuletusteho 2 / hajusuodattimen likaisuuden näyttö
3	Tuuletusteho 3
4	Intensiiviteho 1

5	Intensiiviteho 2
6	Automaattikäyttö ¹ / tuulettimen jälkikäynti / intervallituuletus
7	Home Connect
8	Infrapunavastaanotin

¹ Laitteen varustuksesta riippuen

6 Ennen ensimmäistä käyttöä

Tee asetukset ensikäyttöönottoa varten. Puhdista laite ja varusteet.

6.1 Käyttötavan säätäminen

Laitteen vakioasetuksena on poistoilmakäyttö.


Huomautus: Kiertoilmakäyttöä varten tarvitaan lisävaruste.

- ▶ Kiertoilmakäyttöä varten on säädettävä käyttötapa.
→ "Likaisuuden näytön säätö", Sivu 47

7 Käytön perusteet


7.1 Laitteen kytkeminen päälle

Vaatus: Kohdista kauko-ohjain mahdollisimman tarkasti LED-näytön infrapunavastaanottoimeen.

- ▶ Kytke laite päälle painamalla .
- ✓ Laite kytkeytyy tuuletusteholle 2.
- ✓ LED-näytössä palaa asetetun tuuletustehon LED.

7.2 Laitteen kytkeminen pois päältä

Kun et käytä laitetta, kytke se pois päältä.

- ▶ Kytke laite pois päältä painamalla .
- ✓ Laite kytkeytyy pois päältä. Käynnissä olevat toiminnot keskeytyvät.

7.3 Tuuletustehon säätäminen

- ▶ Paina + tai -.
- ✓ LED-näytössä palaa asetetun tuuletustehon LED.

7.4 Intensiivitehon kytkeminen päälle


Jos huoneeseen kehitty erityisen paljon hajuja tai höyryä, voit käyttää intensiivitehoa.

1. Paina + niin monta kertaa, kunnes LED-näytössä palaa intensiivitehon 1 LED 4.
 2. Paina + niin monta kertaa, kunnes LED-näytössä palaa intensiivitehon 2 LED 5.
- ✓ Laite kytkeytyy n. 6 minuutin kuluttua automaattisesti tuuletusteholle 3.


7.5 Intensiivitehon kytkeminen pois päältä

- ▶ Kun haluat asettaa jonkin muun tuuletustehon, paina -.

7.6 Jälkikäyntitoiminnon kytkeminen päälle

- ▶ Paina .
- ✓ LED-näytössä palaa asetetun tuuletustehon LED 1. LED 6 vilkkuu tuulettimen jälkikäynnin merkiksi.
- ✓ Laite kytkeytyy noin 10 minuutin kuluttua automaattisesti pois päältä.

7.7 Tuulettimen jälkikäyntitoiminnon kytkeminen pois päältä

- ▶ Paina .
- ✓ Tuulettimen jälkikäynti päättyy.
- ✓ Laite kytkeytyy aikaisemmin valitulle tuuletusteholle.

7.8 Intervallituuletus


Kun haluat tuulettaa keittiötä säännöllisesti, voit käyttää intervallituuletusta. Intervallituuletusta käytettäessä tuuletin kytkeytyy valitulle teholle ja valituksi ajaksi päälle ja pois päältä.

Huomautus: Tämä toiminto on käytettävissä vain Home Connect -sovelluksessa.


Kun intervallituuletus on kytketty päälle, LED-näytössä vilkkuu toistuvasti intervallituuletuksen LED 6, ja valitun tuuletustehon LED-valo palaa. Kun tuuletusaika on päättynyt, valitun tuuletustehon LED sammuu. LED 6 vilkkuu edelleen.

7.9 Automaattikäytön¹ kytkeminen päälle

Optimaalinen tuuletusteho asetetaan automaattisesti tunnistimen avulla.

- ▶ Paina .
- ✓ LED-näytössä palaa automaattikäytön LED 6.

7.10 Automaattikäytön¹ kytkeminen pois päältä

- ▶ Paina .
- ✓ Laite kytkeytyy aikaisemmin asetetulle tuuletusteholle.
- ✓ Tuuletus päättyy automaattisesti, kun tunnistin ei tunnista enää huoneilman laadun muutosta.
- ✓ Automaattikäyttö toimii enintään 4 tuntia.

7.11 Tunnistinherkkyys¹




Laitteessa oleva tunnistin tunnistaa automaattikäytössä keittämis- ja paistamishajujen voimakkuuden. Optimaalinen tuuletusteho kytketään automaattisesti päälle tunnistinherkkyden asetuksesta riippuen. Jos tunnistinohjaus reagoi liian heikosti tai liian voimakkaasti, voit muuttaa tunnistinherkkyden asetusta.

- Tehdasasetus: 3
- Matalin asetus: 1
- Korkein asetus: 5


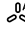
LED-näytössä palaa vastaava LED.

7.12 Tunnistinherkkyden¹ säätö

Vaatus: Laite on kytketty pois päältä.

1. Pidä  ja  painettuina n. 3 sekunnin ajan.
2. Jos haluat muuttaa asetusta, paina + tai -.
Jos haluat keskeyttää asetuksen, paina .

¹ Laitteen varustuksesta riippuen

3. Jos haluat tallentaa asetuksen, pidä  ja  painettuina n. 3 sekunnin ajan.
Tai odota noin 10 sekuntia, kunnes asetukset tallentuu automaattisesti.
- ✓ Kuulet äänimerkin, kun valittu asetukset on tallennettu muistiin.

7.13 Likaisuuden näyttö

Kun rasvasuodattimet tai hajusuodattimet ovat likaantuneet, tätä koskevat symbolit vilkkuvat, kun laite kytketään pois päältä.

Huomautus: Voit säätää likaisuuden näyttöä Home Connect -sovelluksessa käytetystä suodattimesta riippuen.

Puhdista likaantuneet rasvasuodattimet ja noudata tässä ohjeessa olevia puhdistusohjeita.


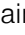
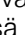
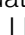

Vaihda likaantuneet rasvasuodattimet ja noudata mukana toimitettuja ohjeita.

Noudata regeneroitavien hajusuodatinten kohdalla mukana toimitettuja ohjeita.

7.14 Likaisuuden näytön säätö

Likaisuuden näyttöä on säädettävä käytetystä suodattimesta riippuen.

Vaatus: Laite on kytketty pois päältä.

- Pidä  ja  painettuina n. 3 sekunnin ajan.
 - Kun haluat asettaa kiertoilmakäytön (ei regeneroitavissa oleva suodatin), paina + / -, kunnes LED-näytössä palaa LED 2.
 - Kun haluat asettaa kiertoilmakäytön (regeneroitavissa oleva suodatin), paina + / -, kunnes LED-näytössä palaa LED 3.
 - Kun haluat vaihtaa elektronisen ohjauksen taas käytölle ilman kiertoilmasuodatinta, paina + / -, kunnes LED-näytössä palaa LED 1.
 - Jos haluat tallentaa asetuksen, pidä  ja  painettuina n. 3 sekunnin ajan.
Tai odota noin 10 sekuntia, kunnes asetukset tallentuu automaattisesti.
Jos haluat keskeyttää asetuksen, paina .
- ✓ Kuulet äänimerkin, kun valittu asetukset on tallennettu muistiin.


7.15 Likaisuuden näytön nollaaminen

Likaisuuden näyttö voidaan nollata rasvasuodattimien puhdistuksen tai hajusuodattimien vaihdon jälkeen.

Vaatus:

- Laitteen pois päältä kytkemisen jälkeen vilkkuu LED-näytössä LED 1 rasvasuodattimen likaisuuden näyttö

merkiksi ja / tai LED 2 hajusuodattimen likaisuuden näytön merkiksi.

- Kuuluu toistuva äänimerkki.
- ▶ Paina .
- ✓ Likaisuuden näyttö nollautuu.

7.16 Valon kytkeminen päälle

Voit kytkeä valon päälle tai pois päältä riippumatta siitä, onko tuuletin kytketty päälle.

- ▶ Paina .

7.17 Kirkkauden asetus






- ▶ Pidä  tai  painettuna.

Huomautus: Väriämpötilan asetukset ovat käytettävissä Home Connect -sovelluksessa, jos laitteessa on tämä toiminto.

7.18 Valitsinäänen kytkeminen päälle

Valitsinäänet voidaan kytkeä päälle.

Vaatus: Laite on kytketty pois päältä.

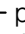
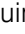



- Pidä  ja  painettuina n. 3 sekunnin ajan.
 - ✓ LED-näytössä palaa sillä hetkellä valittuna olevan asetuksen LED-valo.
 2. Paina + tai -, kunnes LED-näytössä palaa LED 1.
Jos haluat keskeyttää asetuksen, paina .
 3. Jos haluat tallentaa asetuksen, pidä  ja  painettuina n. 3 sekunnin ajan.
Tai odota noin 10 sekuntia, kunnes asetukset tallentuu automaattisesti.
- ✓ Kuulet äänimerkin, kun valittu asetukset on tallennettu muistiin.

7.19 Valitsinäänen kytkeminen pois päältä

Valitsinäänet voidaan kytkeä pois päältä.

Huomautus: Laitteen merkkiäännet ovat aina päällä eikä niitä voida kytkeä pois päältä.

Vaatus: Laite on kytketty pois päältä.

- Pidä  ja  painettuina n. 3 sekunnin ajan.
 - ✓ LED-näytössä palaa sillä hetkellä valittuna olevan asetuksen LED-valo.
 2. Paina + tai -, kunnes LED-näytössä palaa LED 2.
Jos haluat keskeyttää asetuksen, paina .
 3. Jos haluat tallentaa asetuksen, pidä  ja  painettuina n. 3 sekunnin ajan.
Tai odota noin 10 sekuntia, kunnes asetukset tallentuu automaattisesti.
- ✓ Kuulet äänimerkin, kun valittu asetukset on tallennettu muistiin.

8 Home Connect

Tämä laite on verkotettavissa. Voit yhdistää laitteen mobiililaitteeseen ja sen avulla käyttää toimintoja Home Connect -sovelluksen kautta, muuttaa perusasetuksia tai valvoa laitteen käyttötilaa. Home Connect -palvelut eivät ole käytettävissä kaikissa maissa. Home Connect -toiminnon saatavuus riippuu kunkin maan Home Connect -palvelujen saatavuudesta. Lisätietoja löytyy kohdasta: www.home-connect.com.

Home Connect -sovellus ohjaa sinut koko kirjautumisprosessin läpi. Noudata ohjeita ja huomioi Home Connect -sovelluksessa mainitut huomautukset. Jos laitetta ei liitetä kotiverkkoon, laite toimii ilman verkkoyhteyttä olevan laitteen tavoin, ja sitä voidaan käyttää tavanomaiseen tapaan kauko-ohjaimella.

Huomautukset

- Noudata tässä käyttöohjeessa olevia turvallisuusohjeita ja varmista, että niitä noudatetaan myös silloin, kun käytät laitetta Home Connect -sovelluksen kautta.
→ "Turvallisuus", Sivu 41
- Käyttö laitteesta käsin on aina etusijalla. Tänä aikana laitetta ei voida käyttää Home Connect -sovelluksen kautta.
- Laite kuluttaa verkossa ollessaan valmiustilassa enintään 2 W.
- Jos tarvitset kotiverkkoon liittämistä varten laitteesi MAC-osoitteen, löydät sen tyyppikilven vierestä.
→ Sivu 53

8.1 Home Connect -sovelluksen asetusten tekeminen

1. Asenna Home Connect-sovellus mobiililaitteeseen.
2. Käynnistä Home Connect -sovellus ja muodosta yhteys Home Connect -sovellukseen.
Home Connect -sovellus ohjaa sinut koko kirjautumisprosessin läpi.

8.2 Home Connect -asetusten tekeminen

Vaatimukset

- Laite on kytketty pois päältä.
 - Käytössäsi on mobiililaitte, esimerkiksi älypuhelin, jossa on iOS- tai Android-käyttöjärjestelmän ajankohtainen versio.
 - Laitteen käyttöpaikalla on yhteys WLAN-kotiverkkoon (Wi-Fi).
 - Mobiililaitte ja laite ovat kotiverkon WLAN-signaalin toimintaetäisyydellä.
1. Skannaa seuraava QR-koodi.



QR-koodin avulla voit asentaa Home Connect -sovelluksen ja yhdistää laitteesi.

2. Noudata Home Connect -sovelluksen ohjeita.

8.3 Yhteyden purkaminen

Tallennetut yhteydet kotiverkkoon ja Home Connect -sovellukseen voidaan purkaa.

- ▶ Pidä ja + painettuina niin kauan, kunnes LED 7 sammuu LED-näytössä.
- ✓ Kuulet äänimerkin.

8.4 Ohjelmistopäivitys

Ohjelmiston päivitystoiminnolla päivitetään laitteen ohjelmisto, esimerkiksi optimointia, virheiden korjausta,

turvallisuuspäivityksiä sekä lisätoimintoja ja -palveluja varten.

Edellytyksenä on, että olet rekisteröitynyt Home Connect -käyttäjäksi, olet asentanut sovelluksen mobiililaitteeseen ja olet muodostanut yhteyden Home Connect -palvelimeen.

Kun käytettävissä on uusi ohjelmistopäivitys, saat siitä tiedon Home Connect -sovelluksen kautta ja voit asentaa ohjelmistopäivityksen sovelluksen kautta. Kun lataus on suoritettu, voit käynnistää asennuksen Home Connect -sovelluksessa, kun olet WLAN-kotiverkossa (Wi-Fi). Kun asennus on onnistunut, saat tiedon Home Connect -sovelluksen kautta. Tämänhetkinen ohjelmistoversio näkyy Home Connect -sovelluksessa kunkin laitteen laitetiedoissa.

Huomautukset

- Ohjelmistopäivitykseen kuuluu kaksi vaihetta.
 - Ensimmäisessä vaiheessa lataus.
 - Toisessa vaiheessa asennus laitteeseesi.
- Laitetta voidaan käyttää latauksen aikana. Sovellukseen tehdyistä henkilökohtaisista asetuksista riippuen ohjelmistopäivitys voidaan ladata myös automaattisesti.
- Asennus kestää muutamia minutteja. Asennuksen aikana et voi käyttää laitetta.
- Jos kyseessä on turvallisuuspäivitys, suosittelemme asentamaan sen mahdollisimman nopeasti.

8.5 Etädiagnoosi

Huoltopalvelu voi päästä käsiksi laitteeseesi, kun esität huoltopalvelulle tätä koskevan toiveen, laitteesi on yhdistetty Home Connect-palvelimeen ja etädiagnoosi on käytettävissä maassa, jossa käytät laitetta.

Ohje: Lisätietoja ja ohjeita etädiagnoosin käytettävyydestä maassanne löydät kohdasta Service/Support paikalliselta verkkosivulta: www.home-connect.com.

8.6 Tietosuoja

Ota huomioon tietosuojaa koskevat huomautukset.

Kun laite yhdistetään internetiin liitettyyn kotiverkkoon ensimmäistä kertaa, se välittää seuraavat tiedot Home Connect-palvelimelle (ensirekisteröinti):

- Yksiselitteinen laitetunniste (koostuu laiteavaimesta ja asennetun Wi-Fi-kommunikaatiomodulin MAC-osoitteesta).
- Wi-Fi-kommunikaatiomodulin turvallisuussertifikaatti (liitännän informaatioteknistä varmistusta varten).
- Kodinkoneen ajankohtainen ohjelma- ja laiteversio.
- Aiemmin mahdollisesti tehdyn tehdasasetuksiin palautuksen tila.

Tämä ensirekisteröinti valmistelee Home Connect -toimintojen käytön ja se pitää tehdä vasta sitten, kun haluat käyttää Home Connect -toimintoja ensimmäistä kertaa.

Huomautus: Ota huomioon, että Home Connect -toimintoja voidaan käyttää vain Home Connect -sovelluksen yhteydessä. Tietosuojaa koskevia tietoja voit hakea näyttöön Home Connect -sovelluksessa.

9 Keittotasokohtainen tuuletinohjaus

Voit yhdistää laitteen tarkoitukseen sopivaan keittotasoon ja ohjata siten laitteen toimintoja keittotason kautta.

Jos keittotaso ja liesituuletin ovat Home Connect -kelpoisia, yhdistä laitteet Home Connect -sovelluksessa. Yhdistä sitä varten molemmat laitteet Home Connect -sovellukseen ja noudata sovelluksessa olevia ohjeita.

Huomautukset

- Noudata laitteen käyttöohjeessa olevia turvallisuusmääräyksiä ja varmista, että määräykset

täyttyvät myös silloin, kun käytät laitetta keittotasokohtaisen tuuletinohjauksen kautta.

- Laitteen käyttö on aina etusijalla. Tänä aikana ei käyttö keittotasoperusteisen tuuletinohjauksen kautta ole mahdollista.
- Voit muodostaa yhteyden liesituulettimeen vain Home Connect -sovelluksen kautta. Muita yhdistämistapoja ei tueta enää.

10 Puhdistus ja hoito

Puhdista ja hoida laitetta huolellisesti, jotta se pysyy pitkään toimintakuntoisena.

10.1 Puhdistusaineet

Tarkoitukseen sopivia puhdistusaineita on saatavana huoltopalvelusta tai verkkokaupasta.

⚠ **VAROITUS – Sähköiskun vaara!**

Laitteeseen pääsevä kosteus voi aiheuttaa sähköiskun.

- ▶ Irrota ennen puhdistusta verkkopistoke pistorasiasta tai irrota sulake tai kytke sitä vastaava automaattisulake pois päältä.
- ▶ Älä käytä laitteen puhdistukseen höyry- tai painepesuria.

⚠ **VAROITUS – Palovammavaara!**

Laitteeseen pääsevä kosteus voi aiheuttaa sähköiskun.

- ▶ Anna laitteen jäähtyä ennen puhdistamista.

HUOMIO

Soveltumattomat puhdistusaineet voivat vahingoittaa laitteen pintoja.

- ▶ Älä käytä voimakkaita tai hankaavia puhdistusaineita.
- ▶ Älä käytä vahvasti alkoholipitoisia puhdistusaineita.
- ▶ Älä käytä kovia hankaustyynyjä tai puhdistussieniä.
- ▶ Käytä lasinpuhdistusainetta, lasinpuhdistuslastaa tai teräksen puhdistusainetta vain, kun niitä suositellaan kyseisen osan puhdistusohjeessa.
- ▶ Huuhtelee uudet sieniliinat huolellisesti ennen käyttöä.

10.2 Laitteen puhdistus

Puhdista laite ohjeiden mukaan, jotta virheellinen puhdistus tai epäsoyvät puhdistusaineet eivät vaurioita eri osia ja pintoja.

⚠ **VAROITUS – Räjähdyksivaara!**

Voimakkaan emäksiset tai runsashappoiset pesuaineet voivat yhdessä astianpesukoneeseen laitettujen alumiiniosien kanssa aiheuttaa räjähdyksen.

- ▶ Älä käytä voimakkaan emäksisiä tai runsashappoisia pesuaineita. Varo varsinkin käyttämästä ammatti- tai teollisuuskäyttöön tarkoitettuja puhdistusaineita alumiiniosien, kuten esim. liesituulettimeen rasvasuodatinten, yhteydessä.

⚠ **VAROITUS – Sähköiskun vaara!**

Laitteeseen pääsevä kosteus voi aiheuttaa sähköiskun.

- ▶ Irrota ennen puhdistusta verkkopistoke pistorasiasta tai irrota sulake tai kytke sitä vastaava automaattisulake pois päältä.
- ▶ Älä käytä laitteen puhdistukseen höyry- tai painepesuria.

⚠ **VAROITUS – Palovammavaara!**

Laitteeseen pääsevä kosteus voi aiheuttaa sähköiskun.

- ▶ Anna laitteen jäähtyä ennen puhdistamista.

⚠ **VAROITUS – Loukkaantumisvaara!**

Laitteen sisäpuolella olevat rakenneosat voivat olla terävereunaiset.

- ▶ Puhdista laitteen sisätila varovasti. Jos joku toinen henkilö käyttää puhdistuksen aikana laitetta Home Connect -sovelluksen kautta, loukkaantumisvaara kasvaa.
- ▶ Katkaise ennen puhdistusta laitteen yhteys Home Connect -sovellukseen.

1. Noudata puhdistusaineita koskevia ohjeita.
→ "Puhdistusaineet", Sivu 49
2. Puhdista pinnasta riippuen seuraavasti:
 - ▶ Puhdista teräspinnat sieniliinalla ja kuumalla astianpesuaineliuoksella hionnan suuntaan.
 - ▶ Puhdista lakatut pinnat sieniliinalla ja kuumalla astianpesuaineliuoksella.
 - ▶ Puhdista alumiini pehmeällä liinalla ja lasinpuhdistusaineella.
 - ▶ Puhdista muovi pehmeällä liinalla ja lasinpuhdistusaineella.
 - ▶ Puhdista lasi pehmeällä liinalla ja lasinpuhdistusaineella.
3. Kuivaa pehmeällä liinalla.
4. Sivele teräspinoille hyvin ohut kerros teräksen hoitoainetta pehmeällä liinalla. Teräksen hoitoainetta on saatavana huoltopalvelusta tai verkkokaupasta.

10.3 Valitsimien puhdistus

⚠ **VAROITUS – Sähköiskun vaara!**

Laitteeseen pääsevä kosteus voi aiheuttaa sähköiskun.

- ▶ Älä käytä märkiä sieniliinoja.

1. Noudata puhdistusaineita koskevia ohjeita.
→ "Puhdistusaineet", Sivu 49

2. Puhdista kostealla sieniliinalla ja kuumalla astianpesuaineliuoksella.
3. Kuivaa pehmeällä liinalla.

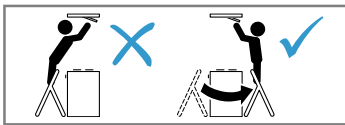
10.4 Rasvasuodattimien irrotus

⚠ VAROITUS – Loukkaantumisvaara!

Suodatinkansi voi heilahtaa auki.

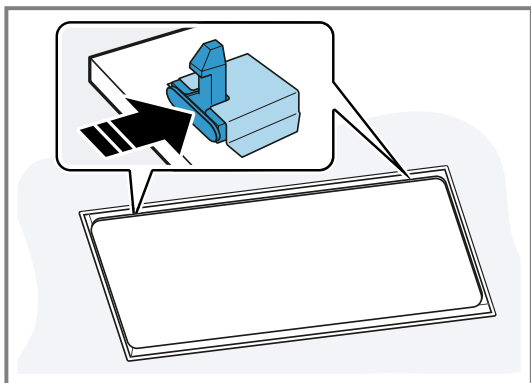
- ▶ Avaa suodatinkansi hitaasti.
- ▶ Pidä suodatinkannesta avaamisen jälkeen kiinni, kunnes se ei enää heilahtele.
- ▶ Sulje suodatinkansi hitaasti.

Varo putoamasta, kun työskentelet laitteen parissa



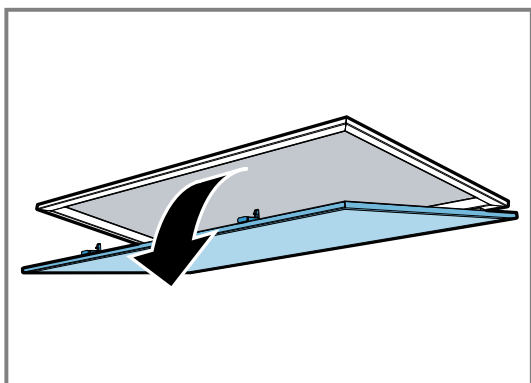
- ▶ Käytä tukevia A-tikkaita.
- ▶ Älä tukeudu keittotasoon.
- ▶ Älä astu keittotasoon tai työtason päälle.

1. Avaa suodatinkannen lukitsimet.



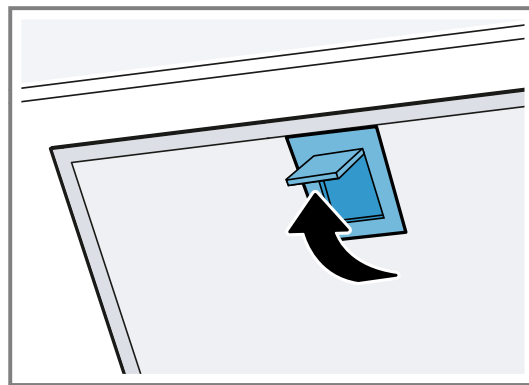
Pidä suodatinkannesta kiinni molemmiin käsiin, jotta vältät suodatinkannen kääntymisen äkillisesti alas.

2. Avaa suodatinkansi kääntämällä se alaspäin.



3. **HUOMIO** – Putoavat rasvasuodattimet voivat vaurioittaa alla olevaa keittotasoa.
 - ▶ Tartu toisella kädellä alhaalta rasvasuodattimeen.

Avaa rasvasuodattimien lukitsimet.



4. Poista rasvasuodattimet pidikkeistä. Pidä rasvasuodattimet vaakatasossa, jotta vältät rasvan tippumisen suodattimista.

10.5 Rasvasuodattimen puhdistaminen käsin

Rasvasuodattimet suodattavat rasvan keittiöhöyryistä. Säännöllisesti puhdistetut rasvasuodattimet varmistavat rasvan tehokkaan poistamisen. Suosittelemme puhdistamaan rasvasuodattimet 2 kuukauden välein.

⚠ VAROITUS – Tulipalovaara!

Rasvasuodattimiin kertynyt rasva voi syttyä palamaan.

- ▶ Puhdista rasvasuodattimet säännöllisesti.

Vaatus: Rasvasuodattimet on irrotettu.

→ "Rasvasuodattimien irrotus", Sivu 50

1. Noudata puhdistusaineita koskevia ohjeita.

→ "Puhdistusaineet", Sivu 49

2. Liuota rasvasuodattimia kuumassa astianpesuaineliuoksessa. Jos lika on pinttynyttä, voit käyttää rasvaa irrottavaa puhdistusainetta. Rasvaa irrottavaa puhdistusainetta on saatavana huoltopalvelusta tai verkkokaupasta.
3. Puhdista rasvasuodattimet harjalla.
4. Huuhtelee rasvasuodattimet huolellisesti.
5. Anna rasvasuodattimien valua kuiviksi.

10.6 Rasvasuodattimien puhdistaminen astianpesukoneessa

Rasvasuodattimet suodattavat rasvan keittiöhöyryistä. Säännöllisesti puhdistetut rasvasuodattimet varmistavat rasvan tehokkaan poistamisen. Suosittelemme puhdistamaan rasvasuodattimet 2 kuukauden välein.

⚠ VAROITUS – Tulipalovaara!

Rasvasuodattimiin kertynyt rasva voi syttyä palamaan.

- ▶ Puhdista rasvasuodattimet säännöllisesti.

HUOMIO

Rasvasuodattimet voivat vaurioitua, jos ne joutuvat puristuksiin astianpesukoneessa.

- ▶ Älä jätä rasvasuodattimia puristuksiin.

Huomautus: Rasvasuodattimien väri saattaa vähän muuttua, kun ne pestään astianpesukoneessa. Värjäytymät eivät vaikuta rasvasuodattimien toimintaan.

Vaatus: Rasvasuodattimet on irrotettu.

→ "Rasvasuodattimien irrotus", Sivu 50

1. Noudata puhdistusaineita koskevia ohjeita.

→ "Puhdistusaineet", Sivu 49

2. Aseta rasvasuodattimen väljästi astianpesukoneeseen.
Älä pese erittäin likaisia rasvasuodattimia yhdessä astioiden kanssa.
Jos lika on pinttynyttä, voit käyttää rasvaa irrottavaa puhdistusainetta. Rasvaa irrottavaa puhdistusainetta on saatavana huoltopalvelusta tai verkkokaupasta.
3. Käynnistä astianpesukone.
Valitse lämpötilasäätimellä lämpötila enintään 70 °C.
4. Anna rasvasuodattimien valua kuiviksi.

10.7 Rasvasuodattimien asennus

HUOMIO

Putoavat rasvasuodattimet voivat vaurioittaa alla olevaa keittotasoa.

- ▶ Tartu toisella kädellä alhaalta rasvasuodattimeen.

1. Asenna rasvasuodattimet paikoilleen.
2. Käännä rasvasuodattimet ylöspäin ja napsauta lukitsimet kiinni.
3. Varmista, että lukitsimet lukittuvat paikoilleen.
4. Sulje suodatinkansi.
5. Varmista, että suodatinkannen lukitsimet lukittuvat.

10.8 Kauko-ohjaimen paristojen vaihto

⚠ VAROITUS – Loukkaantumisvaara!

Lapset voivat niellä paristoja.

- ▶ Säilytä paristot poissa lasten ulottuvilta.
- ▶ Valvo lapsia, kun vaihdat paristoja.

Paristot voivat räjähtää.

- ▶ Älä lataa paristoja.
- ▶ Varmista, että paristot eivät voi aiheuttaa oikosulkua.
- ▶ Älä heitä paristoja tuleen.

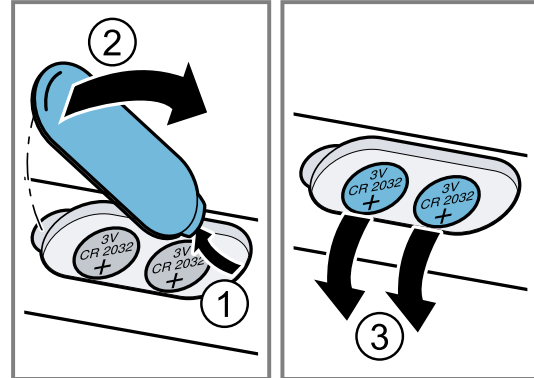
HUOMIO

Paristojen epäasianmukainen käsittely.

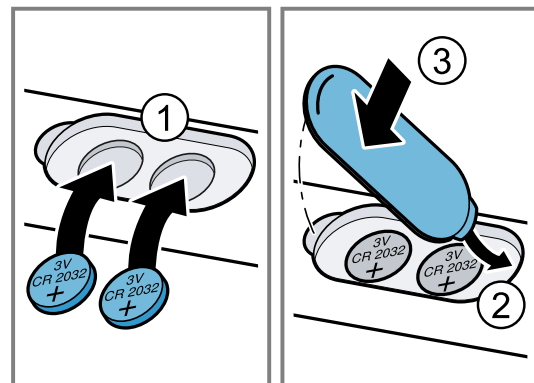
- ▶ Varmista, että liittimet eivät voi aiheuttaa oikosulkua.
- ▶ Käytä vain mainitun tyyppisiä paristoja.
- ▶ Älä käytä yhdessä eri tyyppisiä paristoja.

- ▶ Älä käytä yhdessä uusia ja käytettyjä paristoja.
 - ▶ Älä käytä ladattavia paristoja.
- Vuotavat paristot vaurioittavat kaukosäädintä.
- ▶ Poista paristot, kun et käytä kaukosäädintä.
 - ▶ Hävitä tyhjät tai vialliset paristot ympäristöystävällisesti ja turvallisesti.

1. Ota kehys pois paikaltaan. ① ②
2. Poista tyhjät paristot. ③



3. Aseta uudet paristot paikoilleen (tyyppi 3 V CR 2032). ①
4. Suljen kansi. ②③



5. Hävitä tyhjät paristot ympäristöystävällisesti.

11 Toimintahäiriöiden korjaaminen

Voit poistaa itse laitteen pienet toimintahäiriöt. Tutustu häiriöiden korjaamisesta annettuihin ohjeisiin ennen kuin otat yhteyden huoltopalveluun. Näin vältät turhia kustannuksia.

Ohje: Yhdistä laitteesi pysyvästi Home-Connect-sovellukseen, jotta saat ohjelmistopäivitykset automaattisesti. Ne korjaavat vikoja, tehostavat toimintaa ja tarjoavat uusia toimintoja.

⚠ VAROITUS – Loukkaantumisvaara!

Epäasianmukaiset korjaukset ovat vaarallisia.

- ▶ Varsinaisia korjaustöitä saa suorittaa vain alan ammattihenkilöstö.
- ▶ Jos laite on rikki, ota yhteys huoltopalveluun.
→ "Huoltopalvelu", Sivu 52

⚠ VAROITUS – Sähköiskun vaara!

Epäasianmukaiset korjaukset ovat vaarallisia.

- ▶ Laitteen korjaustöitä saavat tehdä vain alan ammattilaiset.
- ▶ Laitteen korjaukseen saa käyttää vain alkuperäisiä varaosia.
- ▶ Jos laitteen verkkojohto vaurioituu, sen saa vaihtaa ainoastaan alan ammattihenkilöstö.

11.1 Toimintahäiriöt

Vika	Syy ja vianhaku
Laite ei toimi.	Verkkojohdon pistoke ei ole liitetty. ▶ Liitä laite sähköverkkoon.
	Sulake on luennut sulakerasiassa. ▶ Tarkasta sulakerasiassa oleva sulake.
	Virransaanti on katkennut. ▶ Tarkista, toimivatko huoneen valot tai muut huoneessa olevat laitteet.
Valo ei pala ¹ .	Mahdollisia syitä on useita. ▶ Soita . → "Huoltopalvelu", Sivu 52 ▶ Palaneet LED-valot saa vaihtaa vain valmistaja, valtuutettu huoltoliike tai vastaavat asennusoikeudet omaava henkilö (sähköasentaja).
Kauko-ohjain ei toimi.	Paristot ovat tyhjä. ▶ → "Kauko-ohjaimen paristojen vaihto", Sivu 51
LED-näytössä vilkkuvat laitteen pois päältä kytkemisen jälkeen LED-valot 1 - 5 kolme kertaa.	Paristot ovat lähes tyhjä. ▶ → "Kauko-ohjaimen paristojen vaihto", Sivu 51
Valo kytkeytyy automaattisesti päälle, kun laite on liitetty sähköverkkoon.	Esittelytila on kytketty päälle. ▶ Deaktivoi esittelytila pitämällä ☹ ja ☺ painettuina n. 3 sekunnin ajan.
LED-näytössä vilkkuu LED 1.	Rasvasuodattimet ovat likaiset. ▶ → "Rasvasuodattimien puhdistaminen astianpesukoneessa", Sivu 50 ▶ → "Rasvasuodattimen puhdistaminen käsin", Sivu 50
LED-näytössä vilkkuu LED 2.	Hajusuodattimet ovat likaiset. ▶ Vaihda hajusuodatin.

12 Hävittäminen

12.1 Käytöstä poistetun laitteen hävittäminen

Ympäristön huomioivan hävittämisen avulla arvokkaita raaka-aineita voidaan käyttää uudelleen.

1. Irrota verkkojohdon pistoke pistorasiasta.
2. Katkaise verkkajohto.
3. Hävitä laite ympäristöystävällisesti.
Tarkempia tietoja kierrätysmahdollisuuksista saat kodinkoneliikkeistä sekä paikkakuntasi jätehuollosta vastaavilta viranomaisilta.



Tämän laitteen merkintä perustuu käytettyjä sähkö- ja elektroniikkalaitteita (waste electrical and electronic equipment - WEEE) koskevaan direktiiviin 2012/19/EU. Tämä direktiivi määrittää käytettyjen laitteiden palautus- ja kierrätys-säännökset koko EU:n alueella.

12.2 Akun/paristojen hävittäminen

Akut/paristot on toimitettava ympäristöystävälliseen kierrätykseen. Älä hävitä akkuja/paristoja kotitalousjätteen mukana.

- ▶ Hävitä akut/paristot ympäristöystävällisesti.

13 Huoltopalvelu

Ekosuunnittelua koskevan asetuksen mukaisia toiminnan kannalta oleellisia osia on saatavilla huoltopalvelumme kautta vähintään 10 vuoden ajan laitteen markkinoille saattamisen jälkeen Euroopan talousalueella.

Lisäksi huoltopalvelumme kautta on saatavilla toiminnan kannalta oleellisia ja varastointikelpoisia osia vähintään

15 vuoden ajan laitteen markkinoille saattamisen jälkeen.

Lisätietoja saat ottamalla yhteyttä huoltopalveluun.

Huomautus: Huoltopalvelu on valmistajan takuun puitteissa maksuton.

¹ Laitteen varustuksesta riippuen

Lisätietoja käyttömaan takuujasta ja takuuehdoista saat QR-koodista, joka on mukana olevassa huoltoyhteystietoja ja takuuehdoista koskevassa dokumentissa, huoltopalvelustamme, kauppiaalta tai verkkosivuiltamme. Huoltopalvelun yhteystiedot saat QR-koodista, joka on mukana olevassa huoltoyhteystietoja ja takuuehdoista koskevassa dokumentissa, tai verkkosivuiltamme.

13.1 Mallinumero (E-nro) ja valmistusnumero (FD)

Kun otat yhteyttä asiakaspalveluun, tarvitset laitteen tyyppikilvestä laitteen mallinumeron (E-Nr.) ja valmistusnumeron (FD).

Tyyppikilpi sijaitsee kylmälaitteen mallista riippuen:

- laitteen sisätilassa (irrota rasvasuodatin).
- laitteen yläpuolella.

Merkitse laitteen tiedot ja huoltopalvelun puhelinnumero muistiin, niin löydät ne taas nopeasti.

14 Varusteet

Varusteita voit ostaa huoltopalvelusta, alan liikkeistä tai Internetin kautta. Käytä vain alkuperäisiä varusteita, koska ne on sovitettu tarkasti laitteeseen. Varusteet ovat laitekohtaisia. Ilmoita ostaessasi aina laitteesi tarkka mallinumero (E-Nr.). → *Sivu 53* Tiedot laitteeseesi sopivista varusteista löydät esitteestämme, verkkokaupasta tai huoltopalvelusta. siemens-home.bsh-group.com

Lisätarvikkeet	Tilausnumero
Clean Air Plus -kiertoilmasarja extern ruostumaton teräs	LZ21JCC56

Lisätarvikkeet	Tilausnumero
Long Life -kiertoilmasarja extern ruostumaton teräs	LZ20JCD50
Clean Air Plus -suodatinmoduuli, valk.	LZ21JCC26
Long Life -suodatinmoduuli, valkoinen	LZ20JCC20
Clean Air Plus -vaihtosuodatin	LZ31XXB16

15 Vaatimustenmukaisuusvakuutus

BSH Hausgeräte GmbH vahvistaa täten, että Home Connect -toiminnoilla varustettu laite vastaa direktiivin 2014/53/EU vaatimuksia ja muita asiaankuuluvia määräyksiä. Täydellinen RED vaatimustenmukaisuusvakuutus löytyy internetistä sivulta siemens-home.bsh-group.com laitteen tuotesivulta lisädokumenttien kohdasta.



2,4 GHz taajuusalue (2400–2483,5 MHz): maks. 100 mW
5-GHz-kaista (5150–5350 MHz + 5470–5725 MHz): maks. 50 mW

	BE	BG	CZ	DK	DE	EE	IE	EL	ES
	FR	HR	IT	CY	LI	LV	LT	LU	HU
	MT	NL	AT	PL	PT	RO	SI	SK	FI
	SE	NO	CH	TR	IS	UK (NI)			

5 GHz WLAN (Wi-Fi): käyttö vain sisätiloissa.

AL	BA	MD	ME	MK	RS	UK	UA
----	----	----	----	----	----	----	----

5 GHz WLAN (Wi-Fi): käyttö vain sisätiloissa.

16 Asennusohje

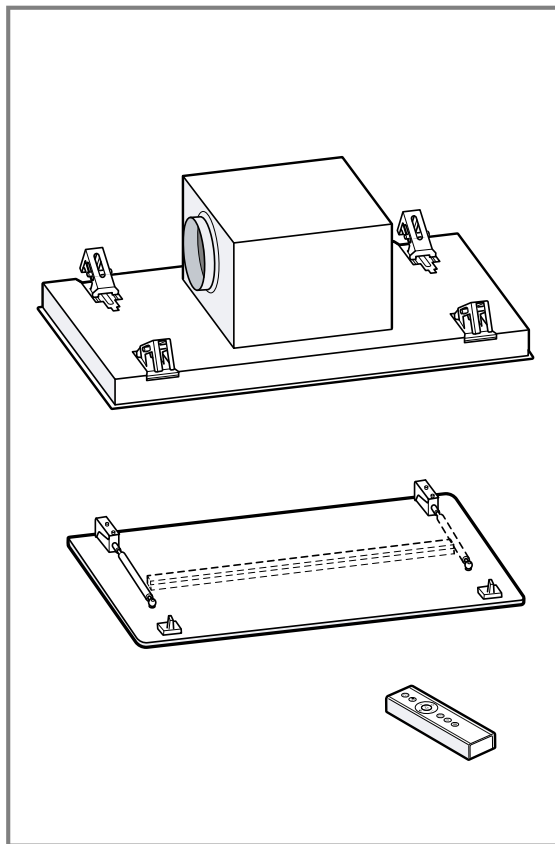
Ota laitteen asennuksen yhteydessä huomioon seuraavat tiedot.



mm

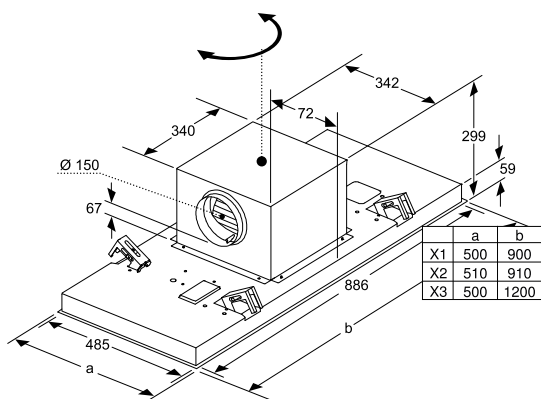
16.1 Toimitussisältö

Kun olet poistanut kaikki osat pakkauksesta, tarkista ettei niissä ole kuljetusvaurioita ja että kaikki osat ovat mukana.



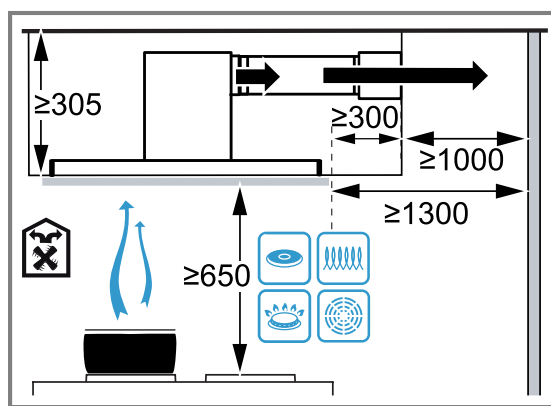
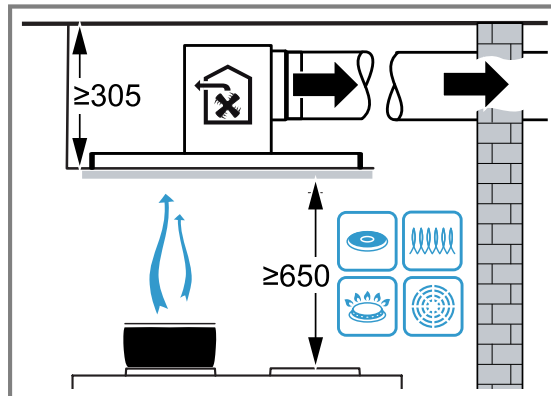
16.2 Laitemitat

Tästä löydät laitteen mitat.



16.3 Turvaetäisyydet

Noudata laitteen turvaetäisyyksiä.



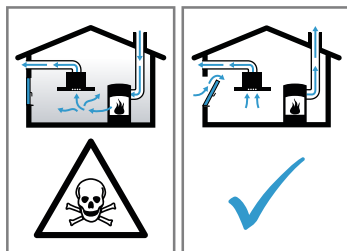
⚠️ 16.4 Turvallinen asennus

Noudata näitä turvallisuusohjeita, kun asennat laitteen.

⚠️ VAROITUS – Myrkytysvaara!

Takaisin virtaavat palamiskaasut voivat aiheuttaa myrkytyksen. Huoneilmaa tarvitsevat tulisijat (esim. kaasu-, öljy-, puu- tai hiilikäyttöiset lämmityslaitteet, läpivirtauskuumennin, vedenkuumennin) ottavat polttoilman huonetilasta ja johtavat poistoilman poistoilmalaitteen (esim. savutorven) kautta ulos. Tuuletin imee keittiöstä ja sen viereisistä huoneista ilmaa. Tämä on korvattava riittävällä tuloilmalla, muuten syntyy alipaine. Myrkylliset kaasut imeytyisivät takaisin huoneisiin savutorvesta tai

poistoilmakanavasta.



- ▶ Huolehdi aina riittävästä tuloilmasta, jos laitetta käytetään poistoilmakäytössä yhdessä huoneilmaa tarvitsevan tulisijan kanssa.
 - ▶ Turvallisuussyistä ei huoneessa, johon tuuletin on asennettu, vallitseva alipaine saa olla korkeampi kuin 4 Pa (0,04 mbar). Tämä saavutetaan, jos avattavista ja suljettavista aukoista kuten ovista, ikkunoista, tuloilma-/poistoilmaseinäaukon yhteydessä tai muista teknisistä toimenpiteistä johtuen palamisilman tilalle pääsee virtaamaan korvausilmaa. Tuloilma-/poistoilmaseinäaukko ei yksin takaa raja-arvossa pysymistä.
 - ▶ Tuulettimen asentamista suunniteltaessa on kysyttävä neuvoa paikalliselta nuohoojalta; hän pystyy arvioimaan talon tuuletusta koskevan kokonaisratkaisun ja suosittelemaan sopivat tuuletusta koskevat toimenpiteet.
 - ▶ Mikäli laitetta käytetään vain kiertoilmakäytössä, käyttö on mahdollista ilman rajoituksia.
- Takaisin virtaavat palamiskaasut voivat aiheuttaa myrkytyksen.
- ▶ Jos liesituuletin asennetaan tilaan, jossa on huoneilmaa käytävä tulisija, liesituulettimen virransyöttöön on asennettava asianmukainen turvakytkin.
- Takaisin virtaavat palamiskaasut voivat aiheuttaa myrkytyksen.
- ▶ Poistoilmaa ei saa johtaa toiminnassa olevaan savupiippuun tai poistoilmakanavaan.
 - ▶ Poistoilmaa ei saa johtaa hormiin, joka on tarkoitettu tulisijojen sijoitushuoneiden ilmanvaihtoon.
 - ▶ Mikäli poistoilma johdetaan savupiippuun tai poistoilmakanavaan, joka ei ole käytössä, siihen on saatava lupa paikalliselta nuohoojalta.

⚠ **VAROITUS – Tukehtumisvaara!**

Lapset saattavat leikkiessään esim. vetää pakkausmateriaaleja päähänsä tai kääriytyä niihin ja tukehtua.

- ▶ Pidä pakkausmateriaali poissa lasten ulottuvilta.
- ▶ Älä anna lasten leikkiä pakkausmateriaalilla.

⚠ **VAROITUS – Tulipalovaara!**

Rasvasuodattimeen kerääntynyt rasva voi syttyä palamaan.

- ▶ Älä käytä avotulta liesituulettimen läheisyydessä (älä esimerkiksi liekitä ruokia).
- ▶ Liesituulettimen saa asentaa kiinteillä polttoaineilla toimivien (esim. puu- tai hiililämmitteisten) liesien yläpuolelle vain, kun liesi on varustettu suljetulla, kiinteällä kannella. Kipinöitä ei saa muodostua.
- ▶ Ilmoitettuja turvaetäisyyksiä tulee noudattaa, jotta vältetään ylikuumeneminen.
- ▶ Noudata keittotason tai liedien mukana tulevia ohjeita. Jos liedien tai keittotason asennusohjeissa ilmoitetaan poikkeava etäisyys, noudata aina suurempaa etäisyyttä. Jos kaasua- ja sähkökeittoalueita käytetään yhdessä, noudata suurinta ilmoitettua etäisyyttä.

⚠ **VAROITUS – Loukkaantumisvaara!**

Laitteen sisäpuolella olevat rakenneosat voivat olla teräväreunaiset.

- ▶ Käytä suojakäsineitä.
- Jos laitetta ei ole kiinnitetty asianmukaisesti, se voi pudota.
- ▶ Kaikki kiinnityselementit pitää kiinnittää kunnolla ja varmasti.

Laite on painava.

- ▶ Laitteen siirtämiseen tarvitaan 2 henkilöä.
- ▶ Käytä vain tarkoitukseen sopivia apuvälineitä.

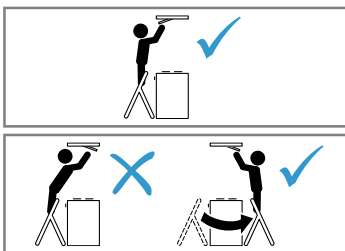
Laite on painava.

- ▶ Laitetta ei saa asentaa suoraan kipsilevyihin tai vastaaviin kevytrakenteisiin.
- ▶ Jotta asennus on asianmukainen, käytä riittävän vankkaa, rakenteellisiin seikkoihin ja laitteen painoon sopivaa materiaalia.

Sähkötoimisen tai mekaanisen rakenteen muutokset ovat vaarallisia ja voivat aiheuttaa virhetoimintoja.

- ▶ Älä tee muutoksia sähkötoimisiin tai mekaanisiin rakenteisiin.

Varo putoamasta, kun työskentelet laitteen parissa



- ▶ Käytä tukevia A-tikkaita.
- ▶ Älä tukeudu keittotasoon.
- ▶ Älä astu keittotason tai työtason päälle.

Suodatinkansi voi heilahtaa auki.

- ▶ Avaa suodatinkansi hitaasti.
- ▶ Pidä suodatinkannesta avaamisen jälkeen kiinni, kunnes se ei enää heilahtele.
- ▶ Sulje suodatinkansi hitaasti.

Loukkaantumiswaara saranoita avattaessa ja suljettaessa.

- ▶ Älä tartu saranoiden liikkuvalla alueella.

⚠ **VAROITUS – Sähköiskun vaara!**

Laitteen sisällä olevat teräväreunaiset rakenneosat voivat vaurioittaa liitäntäjohtoa.

- ▶ Älä taita liitäntäjohtoa tai jätä sitä puristuksiin.

Viallinen laite tai verkkojohto on vaarallinen.

- ▶ Älä käytä viallista laitetta.
- ▶ Älä vedä verkkojohdosta, kun irrotat laitteen sähköverkosta. Vedä aina verkkojohdon pistokkeesta.
- ▶ Jos laite tai verkkojohto on rikki, irrota heti verkkojohdon pistoke tai kytke sulake sulakerasiassa pois päältä.
- ▶ Soita huoltopalveluun. → *Sivu 52*

Epäasianmukaiset korjaukset ovat vaarallisia.

- ▶ Laitteen korjauksia saavat tehdä vain alan ammattilaiset.
- ▶ Laitteen korjaukseen saa käyttää vain alkuperäisiä varaosia.
- ▶ Jos laitteen verkkojohto vaurioituu, sen saa vaihtaa ainoastaan alan ammattihenkilöstö.

Epäasianmukaiset asennukset ovat vaarallisia.

- ▶ Liitä laite ainoastaan tyyppikilvessä olevien tietojen mukaiseen sähköverkkoon.
- ▶ Liitä laite vain määräysten mukaisesti asennettuna, maadoitetun pistorasian kautta vaihtovirtaverkkoon.
- ▶ Talon suojamaadoitusjärjestelmän täytyy olla asennettu määräysten mukaisesti.
- ▶ Älä syötä laitteeseen virtaa ulkoisella kytkentälaitteella, esimerkiksi kellokytkimellä tai kauko-ohjaimella.

- ▶ Kalusteeseen asennettuna laitteen verkkojohdon pistokkeen on aina oltava ulottuvilla. Jos sitä ei ole mahdollista pitää ulottuvilla, kiinteään sähköliitintään on asennettava ylijänniteluokan III ehtojen ja asennusmääräysten mukainen kaikki navat erottava katkaisin.
- ▶ Laitetta asentaessasi varmista, että verkkojohto ei jää puristuksiin eikä vahingoitu.

16.5 Yleisiä ohjeita

Noudata näitä yleisiä asennusohjeita.

- Asennettaessa tulee noudattaa voimassa olevia rakennusmääräyksiä ja paikallisen sähkö- ja kaasulaitoksen määräyksiä.
- Poistoilman ohjauksessa on noudatettava viranomaisten ja lainsäätäjien säännöksiä, kuten esimerkiksi rakennusmääräyksiä.
- Jotta laitteeseen pääsee huoltotapauksessa esteettä käsiksi, valitse helppopääsyinen asennuspaikka.
- Laitteen pinnat vahingoittuvat helposti. Varo vahingoittamasta pintoja asennuksen yhteydessä.

16.6 Sähköliitintä koskevia ohjeita

Jotta laitteen sähköliitäntä on turvallinen, noudata seuraavia ohjeita.

⚠ **VAROITUS – Sähköiskun vaara!**

Laitteen irrottaminen verkkovirrasta pitää olla aina mahdollista. Laitteen saa liittää ainoastaan määräystenmukaisesti asennettuun maadoitettuun pistorasiaan.

- ▶ Verkkoliitintäjohtoon pistokkeeseen pitää päästä vapaasti käsiksi laitteen asennuksen jälkeen.
- ▶ Jos tämä ei ole mahdollista, kiinteään sähköliitintään on asennettava ylijänniteluokan III ehtojen ja asennusmääräysten mukainen jakanapainen katkaisin.
- ▶ Kiinteän sähköasennuksen saa tehdä vain sähköasentaja. Suosittelemme asentamaan vikavirtakatkaisimen (FI-katkaisin) laitteen jännitteensaannin virtapiiriin.

Laitteen sisällä olevat teräväreunaiset rakenneosat voivat vaurioittaa liitäntäjohtoa.

- ▶ Älä taita liitäntäjohtoa tai jätä sitä puristuksiin.

- Liitäntätiedot löytyvät tyyppikilvestä. → *Sivu 53*
- Liitäntäjohto on n. 1,30 m pitkä.
- Laite on radiohäiriösuojattu EY-määräysten mukaisesti.
- Laitteen suojaluokka on 1. Laitteen käyttö on siten sallittu vain maadoitusliitännän kanssa.
- Älä liitä laitetta sähkövirtaan asennuksen aikana.
- Ilman pistoketta olevan laitteen saa liittää vain valtuutettu asentaja. Asentajan on noudatettava paikallisen sähköjakelijan määräyksiä.

16.7 Asennuspaikkaa koskevia ohjeita

- Asenna laite keittiön kattoon tai tukevaan alaslaskettuun kattorakenteeseen.

- Noudata lisävarusteosien asennuksessa niiden mukana toimitettua asennusohjetta.
- Jos etäisyys keittotasoon kasvaa, keittämishöyryjen talteenotto on vaikeampaa. Optimaalisen tehon saavuttamiseksi suositellaan enintään 1500 mm:n etäisyyttä.
- Liesituulettimen tulee olla vähintään lieden levyinen.
- Jotta keittämishöyryt saadaan optimaalisesti talteen, asenna laite keittotason keskelle.

16.8 Poistoilmaputkea koskevia ohjeita

Laitteen valmistaja ei vastaa putkista johtuvista reklamaatioista.

- Käytä lyhyttä, suoraa ja halkaisijaltaan mahdollisimman suurta poistoilmaputkea.
- Pitkät, rosoiset poistoilmaputket, joissa on runsaasti kaaria tai joiden halkaisija on pieni, pienentävät poistoimutehoa ja nostavat tuulettimen äänitasoa.
- Käytä palamattomasta materiaalista olevaa poistoilmaputkea.
- Jotta vältät kondenssiveden paluuvirtauksen, asenna poistoilmaputki 1° kaltevuudelle laitteesta.

Laakeat kanavat

Käytä laakeita kanavia, joiden sisäpoikkileikkaus vastaa pyöröputkien halkaisijaa:

- Halkaisija 150 mm vastaa n. 177 cm^2 .
- Halkaisija 120 mm vastaa n. 113 cm^2 .
- Käytä tiivistysnauhaa, jos putkien halkaisijat ovat kooltaan poikkeavat.
- Älä käytä laakeita kanavia, joissa on jyrkkiä käänträjä.

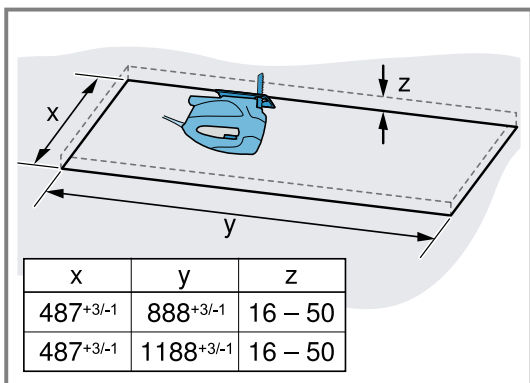
Pyöröputket

Käytä pyöröputkia, joiden sisähalkaisija on 150 mm (suositus) tain vähintään 120 mm.

16.9 Asennus

Katon alkuvalmistelut

1. Varmista, että katon vakaus on taattu asennusaukon valmistamisen jälkeen.
2. Peitä keittotaso, jotta vältät sen vaurioitumisen.
3. Sahaa kattoon aukko.



4. Poista lastut.

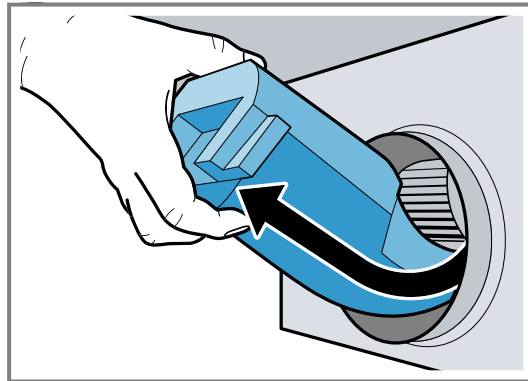
Laitteen alkuvalmistelut

⚠ VAROITUS – Loukkaantumisvaara!

Laitteen sisäpuolella olevat rakenneosat voivat olla teräväreunaiset.

- ▶ Käytä suojakäsineitä.

1. Käännä kuljetustukea vähän ylöspäin ja vedä varovasti viistosti ylöspäin pois paikaltaan.



2. Poista styroksijäämät laitteen sisätilasta.
3. Poista rasvasuodattimet.
Älä taivuta rasvasuodattimia, jotta vältät vauriot.

Laitteen asentaminen

⚠ VAROITUS – Loukkaantumisvaara!

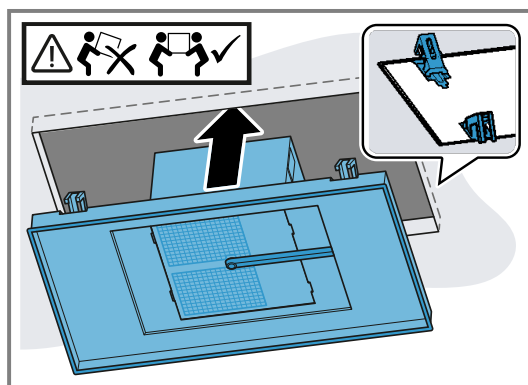
Laitteen sisäpuolella olevat rakenneosat voivat olla teräväreunaiset.

- ▶ Käytä suojakäsineitä.

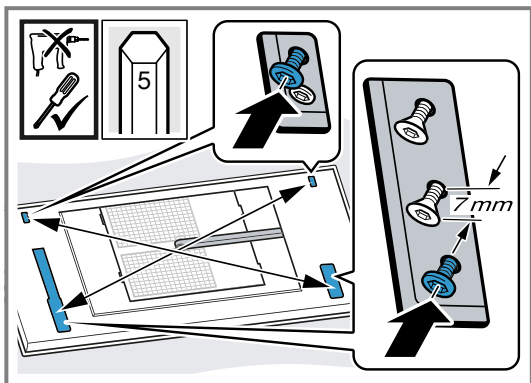
Laite on painava.

- ▶ Laitteen siirtämiseen tarvitaan 2 henkilöä.
- ▶ Käytä vain tarkoitukseen sopivia apuvälineitä.

1. Aseta laite aukkoon siten, että kannattimet lukittuvat kuuluvasti.



2. Kierrä kulmittain vastakkaiset ruuvit varovasti kiinni.

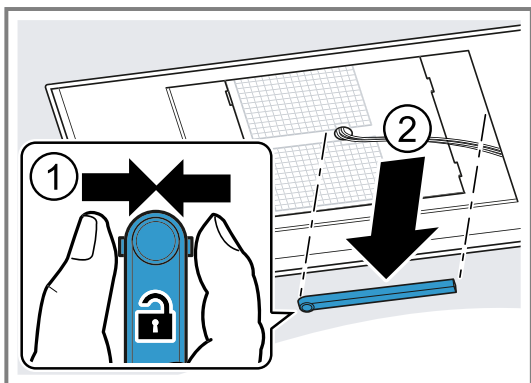


Kiristä ruuveja vähitellen, jotta laite ei asetu aukossa viistoon asentoon.

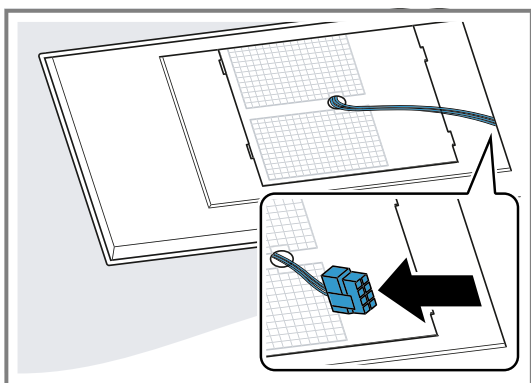
3. **Huomautus:** Älä kiristä ruuveja liian kireälle, jotta et vaurioita laitetta. Kierrä ruuvit peräjälkeen varovasti kiinni, kunnes laite on samantasoinen katon kanssa.

Laitteen liittäminen

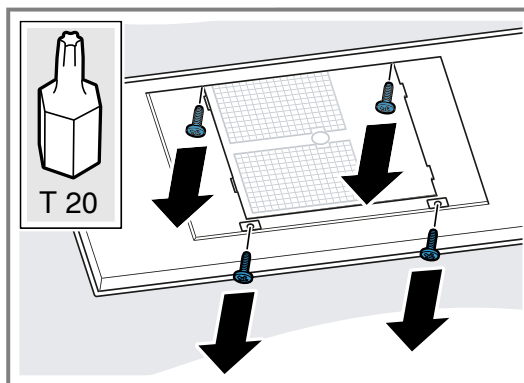
1. Paina johtokanavaa sivuilta yhteen ja ota pois paikaltaan.



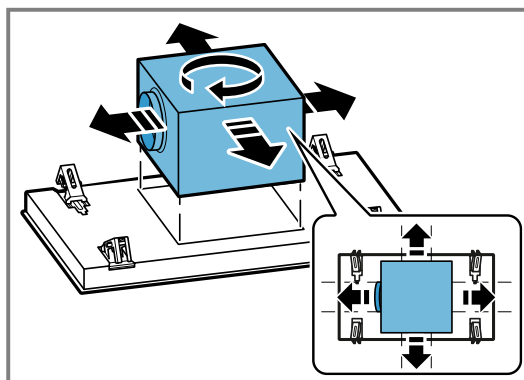
2. Irrota johto tätä tarkoitusta varten olevasta kohdasta.



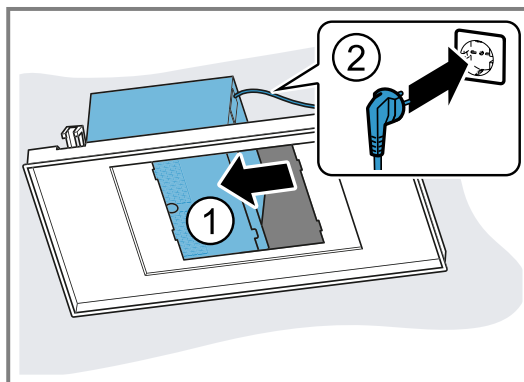
3. Löysytä vastakkaisia ruuveja, jotta voit irrottaa tuuletinkotelon.



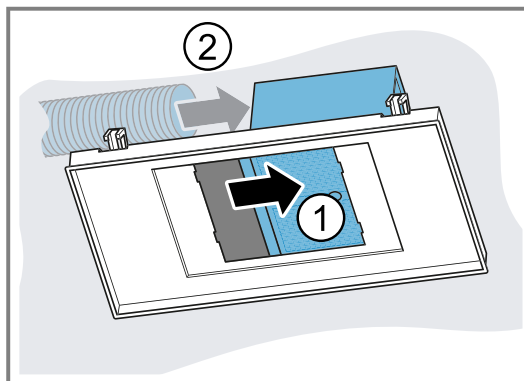
4. Käännä tuuletinkotelo asennustilanteen mukaan oikeaan asentoon.



5. Työnnä tuuletinkotelo sivuun ja liitä laite sähköverkkoon.

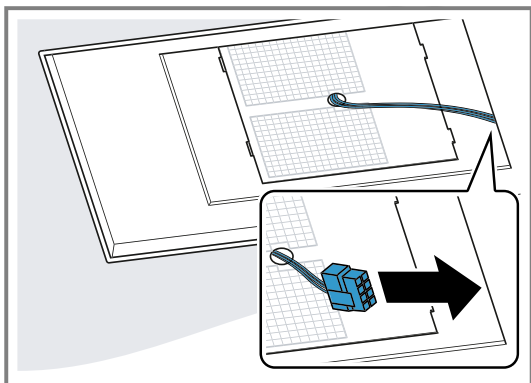


6. Työnnä tuuletinkotelo toiselle puolelle ja liitä putki.

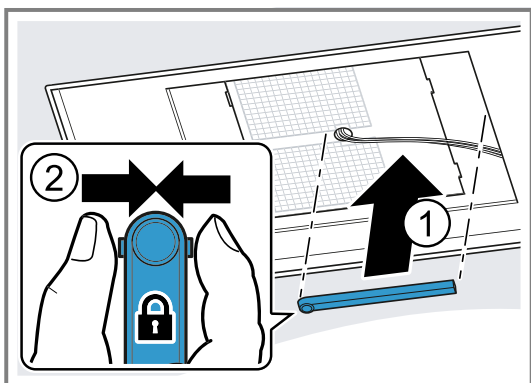


7. Aseta tuuletinkotelo keskelle ja kierrä ruuvit kiinni.

8. Liitä johto.



9. Paina johtokanavaa yhteen ja aseta paikalleen.



Suodatinkannen asennus

⚠ **VAROITUS – Loukkaantumisvaara!**

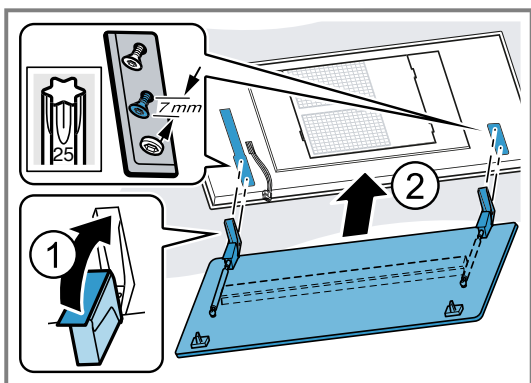
Laitteen sisäpuolella olevat rakenneosat voivat olla teräväreunaiset.

► Käytä suojakäsineitä.

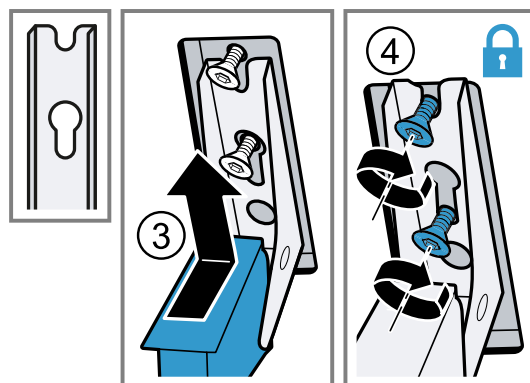
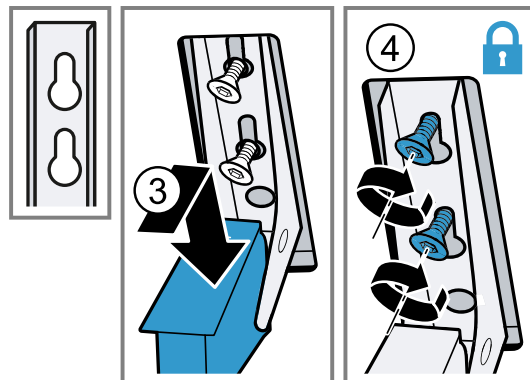
Loukkaantumisvaara saranota avattaessa ja suljettaessa.

► Älä tartu saranoiden liikkuvalle alueelle.

1. Avaa suodatinkannen saranat.

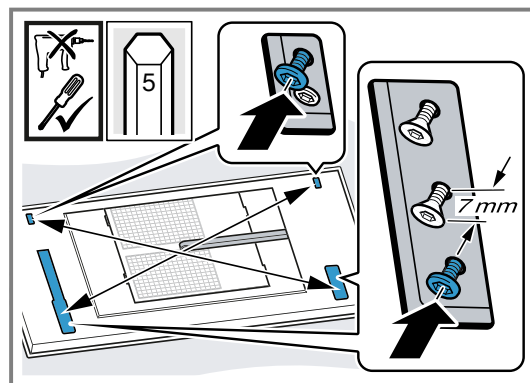


2. Ripusta suodatinkansi tätä tarkoitusta varten oleviin ruuveihin ja työnnä avainreiän aukosta riippuen taaksepäin/eteenpäin kavennuskohtaan.



3. Kiristä saranoiden kiinnitysruuvit.

4. Tarkasta, että laitteen runko on joka puolelta tasaisesti paikallaan.

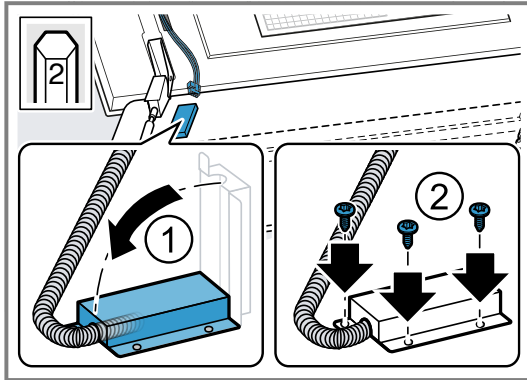
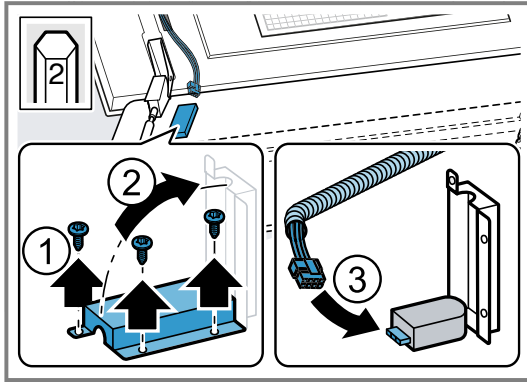


Kiristä tarvittaessa ruuveja vielä lisää.

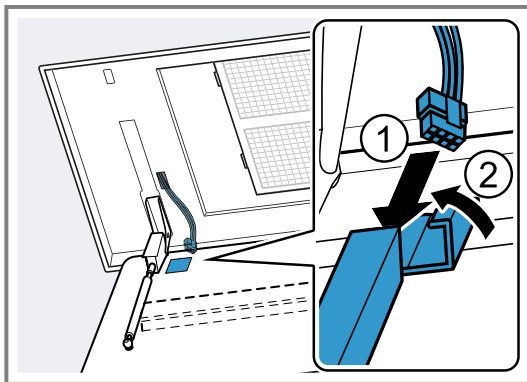
5. Liitä johto, laiteversion A tai B mukaan.

6. **Huomautus:** Peltisuojausten reunat ovat terävät. Varmista, että suodatinkansi ei naarmuunnu.

Laiteversio A:



7. Laiteversio B:



8. Asenna rasvasuodattimet paikoilleen.
Älä taivuta rasvasuodattimia, jotta vältät vauriot.
9. Käännä suodatinkansi ylös ja lukitse.

Laitteen irrottaminen

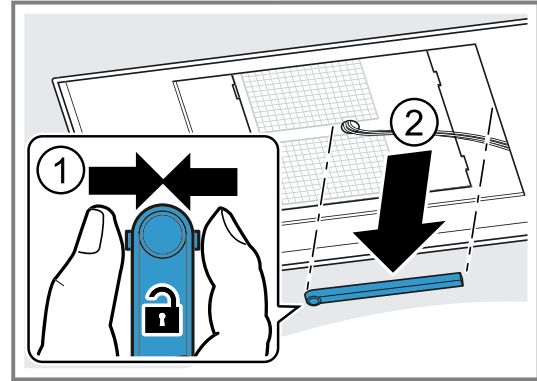
⚠ VAROITUS – Loukkaantumisvaara!

Laite on painava.

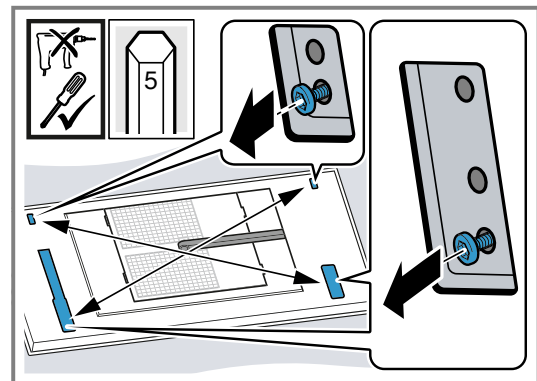
- ▶ Laitteen siirtämiseen tarvitaan 2 henkilöä.
 - ▶ Käytä vain tarkoitukseen sopivia apuvälineitä.
- Laitteen sisäpuolella olevat rakennneosat voivat olla teräväreunaiset.
- ▶ Käytä suojakäsineitä.
- Loukkaantumisvaara saranointa avattaessa ja suljettaessa.
- ▶ Älä tartu saranoiden liikkuvalla alueella.

1. Irrota laite sähköverkosta.
2. Käännä suodatinkansi alas.
Avaa suodatinkansi kokonaan ja vetämättä.
3. Poista rasvasuodattimet.
Älä taivuta rasvasuodattimia, jotta vältät vauriot.

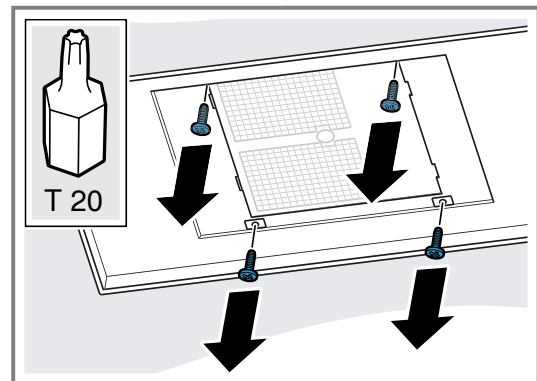
4. Paina johtokanavaa sivuilta yhteen ja ota pois paikaltaan.



5. Irrota johto tätä tarkoitusta varten olevasta kohdasta.
6. Kierrä saranoiden ruuveja noin 7 mm asti auki.

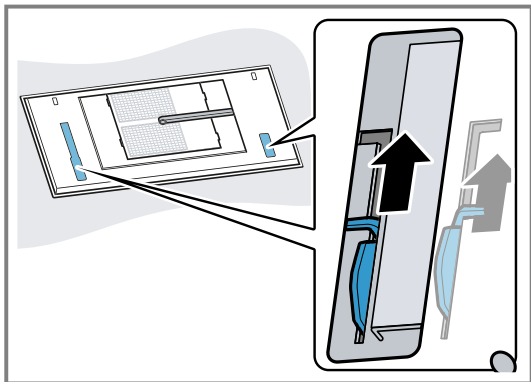


- Älä irrota ruuveja kokonaan.
7. Irrota suodatinkansi pidikkeistä ja ota pois paikaltaan.
 8. Löystytä vastakkaisia ruuveja, jotta voit irrottaa tuuletinkotelon.

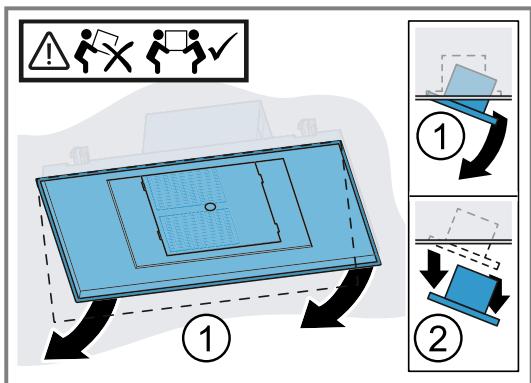


9. Työnnä tuuletinkotelo sivuun ja irrota putki.
10. Työnnä tuuletinkotelo toiselle puolelle ja irrota verkkopistoke.
11. Kierrä tuuletinkotelo kiinni.

12. Irrota laitteen kannattimet: työnnä irrotusluistia sisäänpäin.



13. Ota laite hitaasti pois aukosta.





Indholdsfortegnelse

BETJENINGSVEJLEDNING

1	Sikkerhed	62	9	Emhættestyling fra kogesektion	70
2	Undgåelse af tingsskader	65	10	Rengøring og pleje	70
3	Miljøbeskyttelse og besparelse	65	11	Afhjælpning af fejl	73
4	Driftstyper	66	12	Bortskaffelse	74
5	Lær apparatet at kende	66	13	Kundeservice	74
6	Inden den første ibrugtagning	67	14	Tilbehør	74
7	Generel betjening	67	15	Overensstemmelseserklæring	75
8	Home Connect	69	16	MONTAGEVEJLEDNING	75
			16.4	Sikker montage	76

1 Sikkerhed

Overhold følgende sikkerhedsanvisninger.

1.1 Definition af signalord

Her forklares betydningen af signalordene, der er anvendt i denne vejledning.

ADVARSEL

Overhold disse anvisninger for at forhindre eventuel alvorlig tilskadekomst eller død.

BEMÆRK!

Overhold disse anvisninger for at undgå skader på apparatet eller andre materielle skader.

Bemærk: Dette gør opmærksom på vigtige informationer.

1.2 Generelle henvisninger

- Læs denne vejledning omhyggeligt igennem.
- Opbevar vejledningen og produktinformationerne til senere brug, og giv dem videre til en senere ejer.
- Tilslut ikke apparatet i tilfælde af en transportskade.

1.3 Bestemmelsesmæssig brug

Dette apparat er kun beregnet til indbygning. Overhold den specielle monteringsvejledning. Sikkerheden under brugen er kun sikret, hvis apparatet er blevet monteret korrekt iht. montagevejledningen. Installatøren har ansvaret

for, at apparatet fungerer fejlfrit på opstillingsstedet.

Anvend kun apparatet:

- til at bortsuge mados.
- i privat husholdning og i lukkede rum i huslige omgivelser.
- Op til en højde på maksimalt 2000 m over havets overflade.

Anvend ikke apparatet:

- med et eksternt tidsur.

1.4 Begrænsning af brugerkreds

Dette apparat kan bruges af børn, der er fyldt 8 år, samt af personer med begrænsede fysiske, sensoriske eller psykiske evner eller manglende erfaring og/eller viden, hvis de overvåges eller er blevet instrueret i en sikker brug af apparatet og har forstået de farer, der kan være forbundet med brugen af apparatet. Børn må ikke bruge apparatet til leg.

Rengøring og brugervedligeholdelse må ikke udføres af børn, medmindre de er fyldt 15 år eller mere og overvåges.

Børn, som er under 8 år, skal altid befinde sig på sikker afstand af apparatet og dets tilslutningsledning.

1.5 Sikker brug

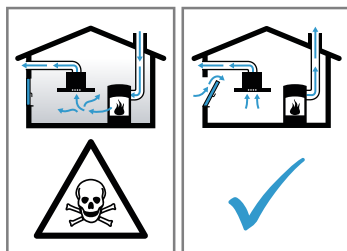
⚠ ADVARSEL – Fare for kvælning!

Børn kan trække emballagemateriale over hovedet eller vikle sig ind i det og blive kvalt.

- ▶ Opbevar emballagematerialet utilgængeligt for børn.
- ▶ Lad ikke børn lege med emballagemateriale. Børn kan indånde eller sluge smådele og dermed blive kvalt.
- ▶ Opbevar smådele utilgængeligt for børn.
- ▶ Lad ikke børn lege med smådele.

⚠ ADVARSEL – Fare for forgiftning!

Retursugning af forbrændingsgas kan medføre forgiftning. Varmekilder med brug af åben ild, som får tilført luft fra rummet, (f.eks. gas-, olie-, træ- eller kulfyrede varmeapparater, gennemstrømningsvandvarmere, vandvarmere) henter forbrændingsluften fra opstillingsrummet og leder røggas ud i det fri gennem et røggasanlæg (f.eks. en skorsten). Når en emhætte er tændt, suges der rumluft ud af køkkenet og tilstødende rum. Uden tilstrækkelig lufttilførsel opstår der et undertryk. Derved bliver giftige gasser fra skorsten eller aftræksskakt suget tilbage ind i opholdsrummene.



- ▶ Sørg altid for tilstrækkelig lufttilførsel, når apparatet anvendes med aftræksdrift i samme rum som et ildsted med lufttilførsel fra rummet.
- ▶ Risikofri drift er kun mulig, når undertrykket i rummet, hvor varmekilden er opstillet, ikke overskrider 4 Pa (0,04 mbar). Dette opnås, når den nødvendige forbrændingsluft kan strømme ind gennem åbninger, som ikke kan lukkes, f.eks. i døre eller vinduer, murkasser til indblæsnings-/udsugningsluft eller i form af andre tekniske foranstaltninger. En murkasse til indblæsnings-/udsugningsluft alene sikrer ikke, at grænseværdien overholdes.
- ▶ Kontakt under alle omstændigheder den ansvarshavende skorstensfejermester, som kan bedømme husets samlede ventilationstilstand, og som kan rådgive om korrekt ventilation.

- ▶ Hvis apparatet udelukkende benyttes med recirkulationsdrift, kan det bruges uden indskrænkninger.

⚠ ADVARSEL – Brandfare!

Fedtaflejringerne i fedtfilterne kan blive antændt.

- ▶ Anvend aldrig apparatet uden fedtfilter.
- ▶ Rengør fedtfilterne med regelmæssige mellemrum.
- ▶ Der må aldrig arbejdes med åben ild i nærheden af apparatet (f.eks. flambøring).
- ▶ Apparatet må kun installeres i nærheden af en varmekilde med åben ild til fast brændsel (f.eks. træ eller kul), hvis den pågældende varmekilde har en lukket, ikke aftagelig af-dækning. Der må ikke forekomme gnister. Varm olie eller fedt antændes hurtigt.
- ▶ Hold altid øje med varm olie og fedt.
- ▶ Forsøg aldrig at slukke brændende olie eller fedt med vand. Sluk for kogezone. Kvæl forsigtigt flammerne med et låg, et brandtæppe eller lignende.

Tændte gaskogezoner uden pander eller gryder udvikler meget kraftig varme. En emhætte, som er placeret ovenover, kan blive beskadiget eller begynde at brænde.

- ▶ Gaskogezoner må kun være tændt, når der står en gryde eller pande på dem.
- Der udvikles meget kraftig varme, når flere gaskogezoner er i brug samtidig. En emhætte, som er placeret ovenover, kan blive beskadiget eller antændt.
- ▶ Gaskogezoner må kun være tændt, når der står en gryde eller pande på dem.
- ▶ Indstil det højeste ventilatortrin.
- ▶ Brug aldrig to gaskogezoner med maksimal flammestørrelse samtidigt i mere end 15 minutter. To gaskogezoner svarer til ét store blus.
- ▶ Brug aldrig det store blus længere end 15 minutter med over 5 kW, f.eks. med en wok.

⚠ ADVARSEL – Fare for forbrænding!

De tilgængelige dele bliver meget varme under brugen.

- ▶ Rør aldrig ved de varme dele.
 - ▶ Hold børn på sikker afstand.
- Apparat bliver meget varmt under brugen.
- ▶ Lad apparatet køle af inden rengøringen.

⚠ ADVARSEL – Fare for tilskadekomst!

Komponenterne indvendig i apparatet kan have skarpe kanter.

- ▶ Udfør rengøring indvendig i apparatet med forsigtighed.

Genstande, som er placeret oven på apparatet, kan falde ned.

- ▶ Stil ikke genstande oven på apparatet.
- Ændringer i den elektriske eller mekaniske konstruktion er farlige og kan medføre fejlfunktioner.

- ▶ Foretag ikke ændringer i den elektriske eller mekaniske konstruktion.

Filterafdækningen kan svinge ned.

- ▶ Åbn filterafdækningen langsomt.
- ▶ Hold i filterafdækningen, efter at den er åbnet, til den ikke længere svinger.
- ▶ Luk filterafdækningen langsomt.

Fare for tilskadekomst ved åbning og lukning af hængslerne.

- ▶ Rør ikke ved det bevægelige område ved hængslerne med hænderne.

Lys fra LED-lamper er meget skarpt og kan forårsage øjenskader (risikogruppe 1).

- ▶ Se aldrig direkte ind i en tændt LED-lampe længere end 100 sekunder.

⚠ ADVARSEL – Fare for alvorlig sundhedsskade!

Børn kan sluge batterier.

- ▶ Opbevar batterier udenfor børns rækkevidde.
- ▶ Hvis batterier sluges, kan der ske ætsninger og perforering af bløddele, som kan medføre døden. Der kan forekomme alvorlige forbrændinger indenfor 2 timer efter, at et batteri er slugt. Søg øjeblikkeligt lægehjælp.

⚠ ADVARSEL – Fare for tilskadekomst!

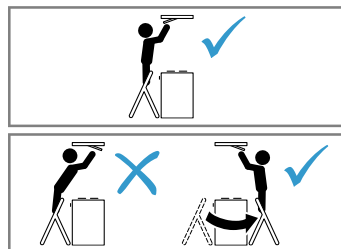
Børn kan sluge batterier.

- ▶ Opbevar batterier udenfor børns rækkevidde.
- ▶ Hold øje med børn under udskiftning af batterier.

Batterier kan eksplodere.

- ▶ Batterierne må ikke oplades.
- ▶ Batterierne må ikke kortsluttes.
- ▶ Kast ikke batterierne i åben ild.

Fare for fald ved arbejde på apparatet



- ▶ Brug en stabil trappestige.
- ▶ Personer må læne sig ind over kogesektionen.
- ▶ Brug ikke kogesektionen eller arbejdsbordet til at stå på.

Der er forøget fare for tilskadekomst under rengøringen af apparatet, hvis det bliver betjent af en anden person via Home Connect app.

- ▶ Afbryd apparatets forbindelse til Home Connect app inden rengøring.

⚠ ADVARSEL – Fare for elektrisk stød!

Et beskadiget apparat eller en beskadiget nettilslutningsledning er farlig.

- ▶ Brug aldrig et beskadiget apparat.
- ▶ Træk aldrig i nettilslutningsledningen for at afbryde apparatets forbindelse til strømnettet. Tag altid fat i nettilslutningsledningens netstik, og træk det ud.
- ▶ Hvis apparatet eller nettilslutningsledningen er beskadiget, så træk straks nettilslutningsledningens netstik ud, eller slå sikringen fra i sikringsskabet.
- ▶ Kontakt kundeservice. → Side 74

Ukorrekte reparationer er farlige.

- ▶ Kun fagpersonale, der er uddannet til det, må udføre reparationer på apparatet.
- ▶ Der må kun anvendes originale reservedele til reparation af apparatet.
- ▶ Hvis nettilslutningsledningen til apparatet bliver beskadiget, skal den udskiftes af uddannet fagpersonale.

Indtrængende fugtighed kan forårsage et elektrisk stød.

- ▶ Træk netstikket ud af kontakten inden rengøring, eller slå sikringen fra i sikringsskabet.
- ▶ Brug ikke damprensere eller højtryksrensere til at rengøre apparatet.

⚠ ADVARSEL – Eksplosionsfare!

Stærkt kaustisk-alkaliske eller stærkt syreholdige rengøringsmidler kan i forbindelse med aluminiumsdele i opvaskemaskinen medføre en eksplosion.

- ▶ Brug aldrig stærkt kaustisk-alkaliske eller stærkt syreholdige rengøringsmidler. Der må

især ikke anvendes rengøringsmidler til professionel eller industriel brug i forbindelse med aluminiumsdele, som f.eks. fedtfilter fra emhætter.

⚠ **ADVARSEL – Brandfare!**

Fedtaflejringerne i fedtfilterne kan blive antændt.

- ▶ Rengør fedtfilterne med regelmæssige mellemrum.

⚠ **ADVARSEL – Fare for tilskadekomst!**

Ukorrekte reparationer er farlige.

- ▶ Kun uddannet fagpersonale må udføre reparationer på apparatet.
- ▶ Hvis apparatet er defekt, så kontakt kundeservice.
→ "Kundeservice", Side 74

⚠ **ADVARSEL – Fare for elektrisk stød!**

Indtrængende fugtighed kan medføre et elektrisk stød.

- ▶ Brug ikke meget våde rengøringssvampe.

2 Undgåelse af tingsskader

2.1 Forhindring af materielle skader

BEMÆRK!

Kondensvand kan medføre korrosionsskader.

- ▶ Tænd for apparatet under madlavning for at undgå kondensvanddannelse.

Hvis der trænger vand ind i betjeningselementerne, kan der opstå skader.

- ▶ Betjeningselementer må aldrig rengøres med en våd klud.

Forkert rengøring beskadiger overfladen.

- ▶ Følg anvisningerne om rengøring.
- ▶ Der må ikke anvendes aggressive eller skurende rengøringsmidler.
- ▶ Overflader af rustfrit stål må kun rengøres i slibningens retning.
- ▶ Rengør aldrig betjeningselementer med et rengøringsmiddel til rustfrit stål.

Kondensvand fra aftrækskanalen kan beskadige apparatet.

- ▶ Aftrækskanalen skal have et fald fra apparatet på mindst 1°.

Hvis designer-elementer belastes forkert, kan de knække af.

- ▶ Træk ikke i designer-elementerne.
 - ▶ Hæng ikke genstande på designer-elementerne.
- Udløbende batterivæske kan beskadige fjernbetjeningen.
- ▶ Fjern batterierne fra fjernbetjeningen, når den ikke anvendes.
 - ▶ Bortskaf brugte eller defekte batterier miljøvenligt og sikkert.

Beskadigelse af overflade, hvis beskyttelsesfolie ikke fjernes.

- ▶ Træk beskyttelsesfolien af alle komponenter i apparatet, inden det bruges første gang.

Lakerede overflader er sarte.

- ▶ Følg anvisningerne om rengøring.
→ "Rengøring af apparat", Side 70
- ▶ Beskyt lakerede overflader mod ridser.

3 Miljøbeskyttelse og besparelse

3.1 Bortskaffelse af emballage

Alt emballagemateriale er miljøvenligt og egnet til genbrug.

- ▶ Bortskaf de enkelte dele adskilt efter art.

3.2 Energibesparelse

Overholdes disse henvisninger, forbruger dit apparat mindre strøm.

Tilpas ventilationstrinnet efter madlavningsdampens intensitet.

- ✓ Et lavere ventilationstrin betyder et lavere energiforbrug.
- ✓ Brug kun det intensive trin, når det er nødvendigt.

Vælg et højere ventilationstrin ved intensiv dampudvikling fra madlavningen i god tid.

- ✓ Dermed fordeler lugten sig mindre i rummet.

Sluk for belysningen, når der ikke længere er brug for den.

- ✓ Når belysningen er slukket, forbruger den ingen energi.

Rens eller udskift filterne med de foreskrevne intervaller.

- ✓ Filternes effektivitet bevares.

Læg låg på under madlavning.

- ✓ Damp og kondensvand fra madlavningen reduceres.

Brug kun ekstrafunktionerne, når der er behov for det.

- ✓ Deaktivering af ekstrafunktionerne reducerer strømforbruget.

Produktoplysningerne iht. (EU) 65/2014 og (EU) 66/2014 findes under energimærket og i internettet på produktsiden for dette apparat.

4 Driftstyper

Apparatet kan både anvendes med ventilation med aftræk og med recirkulationsdrift.

Filterindikatoren skal indstilles svarende til den valgte driftstype og de anvendte filtre.

→ "Indstilling af filterindikator", Side 68

4.1 Ventilation med aftræk

Den indsugede luft renses i fedtfilteret og ledes ud i det fri gennem et rørsystem.



Luften må ikke ledes ud gennem en skorsten, der bliver anvendt til afledning af røggasser fra apparater, der forbrænder gas eller andre brændstoffer (dette gælder ikke for apparater med recirkulationsdrift).

- Hvis aftræksluften ledes ind i en nedlagt skorsten til røggas, skal installationen godkendes af den ansvarshavende skorstensfejermester.
- Hvis aftræksluften ledes gennem en ydervæg, bør der anvendes en teleskop-murkasse.

4.2 Recirkulationsdrift

Den indsugede luft renses i fedtfilterne og i et lugtabsorberende filter og ledes tilbage i rummet igen.



For at binde lugten ved recirkulationsdrift skal der monteres et lugtabsorberende filter. Der er flere oplysninger om de forskellige muligheder for recirkulationsdrift i vores katalog eller hos forhandleren. Det nødvendige tilbehør fås hos forhandleren, hos kundeservice eller i online-shoppen.

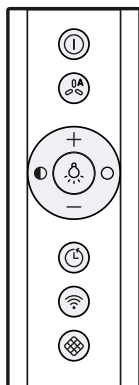
→ "Tilbehør", Side 74

5 Lær apparatet at kende

5.1 Betjeningselementer

Via betjeningselementerne indstilles alle apparatets funktioner, og du informeres om driftstilstanden.

Tip: Ret fjernbetjeningen så nøjagtigt som muligt mod den infrarøde modtager i LED-displayet.

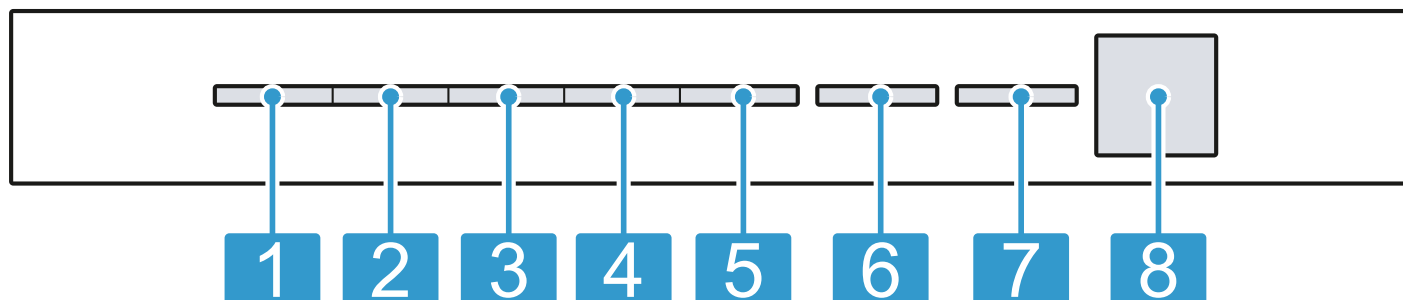


ⓘ	Tænde eller slukke for apparatet
⏻	Aktivering eller deaktivering af automatisk drift ¹
+	Forøge ventilationstrin
-	Reducere ventilationstrin
💡	Tænde eller slukke for belysning
🔇	Reducere lysstyrke
🔊	Forøge lysstyrke
🕒	Tænde eller slukke ventilatorefterløb
📶	Home Connect Oprettelse af forbindelse
🔧	Nulstille filterindikator

¹ Afhængigt af apparatets udstyr

5.2 LED-display

LED-displayet viser de indstillede værdier og funktioner.



1 Ventilationstrin 1 / filterindikator, fedtfilter

2 Ventilationstrin 2 / filterindikator, lugtfilter

3 Ventilationstrin 3

4 Intensivt trin 1

5 Intensivt trin 2

6 Automatikdrift¹ / ventilatorefterløb / intervalventilation

7 Home Connect

8 Infrarød modtager

6 Inden den første ibrugtagning

Foretag indstillingerne for den første ibrugtagning. Rengør apparatet og tilbehøret.

6.1 Indstille driftstype

Som standard er apparatet indstillet til aftræksdrift.

Bemærk: For at kunne anvende recirkulationsdrift kræves der yderligere tilbehør.

- ▶ For at kunne anvende recirkulationsdrift skal driftstypen indstilles.
→ "Indstilling af filterindikator", Side 68

7 Generel betjening

7.1 Tænde apparatet

Krav: Ret fjernbetjeningen så nøjagtigt som muligt mod den infrarøde modtager i LED-displayet.

- ▶ Tænd for apparatet med ☉.
- ✓ Apparatet starter på ventilationstrin 2.
- ✓ I LED-displayet lyser LED'en for det indstillede ventilationstrin.

7.2 Slukke apparatet

Sluk for apparatet, når det ikke bruges.

- ▶ Sluk for apparatet med ☉.
- ✓ Apparatet slukkes. Igangværende funktioner bliver afbrudt.

7.3 Indstille ventilatortrin

- ▶ Tryk på + eller –.
- ✓ I LED-displayet lyser LED'en for det indstillede ventilationstrin.

7.4 Aktivere intensivt trin

Hvis der udvikles særlig kraftig lugt eller meget damp fra madlavningen, kan det intensive trin anvendes.

1. Tryk gentagne gange på +, til LED 4 for Intensivt trin 1 lyser i LED-displayet.
 2. Tryk gentagne gange på +, til LED 5 for Intensivt trin 2 lyser i LED-displayet.
- ✓ Efter ca. 6 minutter skifter apparatet automatisk ned til ventilationstrin 3.

7.5 Slukke Intensivt trin

- ▶ Tryk på – for at indstille et andet ventilationstrin.

7.6 Aktivere ventilatorefterløb

- ▶ Tryk på ☉.
- ✓ I LED-displayet lyser LED 1 for ventilationstrinnet. LED 6 for ventilatorefterløb blinker.
- ✓ Apparatet slukker automatisk efter ca. 10 minutter.

¹ Afhængigt af apparatets udstyr

7.7 Deaktivere ventilatorefterløb

- ▶ Tryk på ☹.
- ✓ Ventilatorefterløbet afsluttes.
- ✓ Apparatet skifter tilbage til det ventilationstrin, som var valgt forinden.

7.8 Intervalventilation

Funktionen Intervalventilation kan bruges til regelmæssig udluftning af køkkenet. Ved intervalventilation tændes og slukkes ventilationen på det valgte trin i et valgt tidsrum.

Bemærk: Denne funktion er kun tilgængelig i Home Connect app.

Når intervalventilation er aktiveret, blinker LED 6 for intervalventilation i LED-displayet med mellemrum, og LED'en for det valgte ventilationstrin lyser. Når ventilationstiden er afsluttet, slukkes LED'en for det valgte ventilationstrin. LED 6 blinker fortsat.

7.9 Aktivere automatisk drift¹

Det optimale ventilatortrin bliver automatisk indstillet ved hjælp af en sensor.

- ▶ Tryk på ⚙.
- ✓ I LED-displayet lyser LED 6 for automatisk drift.

7.10 Deaktivere automatisk drift¹

- ▶ Tryk på ⚙.
- ✓ Apparatet skifter tilbage til det ventilationstrin, som var indstillet forinden.
- ✓ Ventilationen slukkes automatisk, når sensoren ikke længere registrerer en ændring i luftkvaliteten i rummet.
- ✓ Varigheden af automatisk drift er maksimalt 4 timer.

7.11 Sensor-følsomhed¹

I automatisk drift registrerer en sensor i apparatet intensiteten af koge- og stegelugt. Afhængigt af den indstillede sensor-følsomhed bliver det optimale ventilationstrin automatisk aktiveret.

Hvis sensorstyringen reagerer for langsomt eller for hurtigt, kan indstillingen af sensorens følsomhed ændres.

- Fabriksindstilling: 3
- Laveste indstilling: 1
- Højeste indstilling: 5

I LED-indikatoren lyser den pågældende LED.

7.12 Indstilling af sensor-følsomhed¹

Krav: Apparatet er slukket.

1. Tryk vedvarende på ⓪ og ⚙ i ca. 3 sekunder.
 2. Tryk på + eller – for at ændre indstillingen.
Tryk på ⓪ for at afbryde indstillingen.
 3. Tryk vedvarende på ⓪ og ⚙ i ca. 3 sekunder for at gemme indstillingen.
Eller vent i ca. 10 sekunder, indtil indstillingen gemmes automatisk.
- ✓ Der lyder et signal, når den valgte indstilling er gemt.

7.13 Filterindikator

Når fedtfilterne eller lugtfilterne er snavsede, blinker de pågældende symboler på apparatet, når apparatet er blevet slukket.

Bemærk: Filterindikatoren for det anvendte filter kan indstilles i Home Connect app.

Rengør de snavsede fedtfiltere, og overhold de pågældende rengøringsanvisninger i den medfølgende vejledning.

Udskift de snavsede lugtfiltere, og overhold de pågældende rengøringsanvisninger i den medfølgende vejledning.

Overhold rengøringsanvisningerne for regenererbare filtre i den medfølgende vejledning.

7.14 Indstilling af filterindikator

Filterindikatoren skal indstilles afhængigt af det anvendte filter.

Krav: Apparatet er slukket.

1. Tryk vedvarende på ⓪ og ⚙ i ca. 3 sekunder.
 - ▶ Indstilling af recirkulationsdrift (ikke regenererbart filter): Tryk på + / –, til LED 2 lyser i LED-displayet.
 - ▶ Indstilling af recirkulationsdrift (regenererbart filter): Tryk på + / –, til LED 3 lyser i LED-displayet.
 - ▶ Tryk på + / –, til LED 1 i LED-displayet lyser, for at omstille den elektroniske styring til drift uden recirkulationsfilter.
 2. Tryk vedvarende på ⓪ og ⚙ i ca. 3 sekunder for at gemme indstillingen.
Eller vent i ca. 10 sekunder, indtil indstillingen gemmes automatisk.
Tryk på ⓪ for at afbryde indstillingen.
- ✓ Der lyder et signal, når den valgte indstilling er gemt.

7.15 Nulstille filterindikator

Efter rensning af fedtfilteret eller udskiftning af lugtfilteret skal filterindikatoren nulstilles.

Krav

- Når apparatet er blevet slukket, blinker LED 1 for filterindikatoren for fedtfilteret og / eller LED 2 for filterindikatoren for lugtfilteret i LED-displayet.
- Der lyder et gentaget signal.
- ▶ Tryk på ⚙.
- ✓ Filterindikatoren bliver nulstillet.

7.16 Tænde belysning

Belysningen kan tændes og slukkes uafhængigt af ventilationen.

- ▶ Tryk på ⚙.

7.17 Indstille lysstyrke

- ▶ Tryk vedvarende på ● eller ○.

Bemærk: Der findes indstillinger i Home Connect app til indstilling af farvetemperatur, såfremt apparatet har denne funktion.

¹ Afhængigt af apparatets udstyr

7.18 Aktivere tastelyd

Det er muligt at aktivere tastelyd.

Krav: Apparatet er slukket.

1. Tryk vedvarende på $\text{\textcircled{1}}$ og $-$ i ca. 3 sekunder.
 - ✓ LED'en for den aktuelt valgte indstilling lyser i LED-displayet.
 2. Tryk på $+$ eller $-$, til LED 1 lyser i LED-displayet. Tryk på $\text{\textcircled{1}}$ for at afbryde indstillingen.
 3. Tryk vedvarende på $\text{\textcircled{1}}$ og $-$ i ca. 3 sekunder for at gemme indstillingen. Eller vent i ca. 10 sekunder, indtil indstillingen gemmes automatisk.
- ✓ Der lyder et signal, når den valgte indstilling er gemt.

7.19 Deaktivere tastelyd

Tastelyden kan deaktiveres.

Bemærk: Apparatets lydssignaler er altid aktiveret og kan ikke deaktiveres.

Krav: Apparatet er slukket.

1. Tryk vedvarende på $\text{\textcircled{1}}$ og $-$ i ca. 3 sekunder.
 - ✓ LED'en for den aktuelt valgte indstilling lyser i LED-displayet.
 2. Tryk på $+$ eller $-$, til LED 2 lyser i LED-displayet. Tryk på $\text{\textcircled{1}}$ for at afbryde indstillingen.
 3. Tryk vedvarende på $\text{\textcircled{1}}$ og $-$ i ca. 3 sekunder for at gemme indstillingen. Eller vent i ca. 10 sekunder, indtil indstillingen gemmes automatisk.
- ✓ Der lyder et signal, når den valgte indstilling er gemt.

8 Home Connect

Apparatet er netværksegnet. Forbind apparatet med en mobil slutenhed for at betjene funktioner via Home Connect-appen, tilpasse grundindstillinger eller overvåge den aktuelle driftstilstand.

Home Connect-tjenesterne er ikke tilgængelige i alle lande. Home Connect-funktionens tilgængelighed afhænger af, om Home Connect-tjenesterne er tilgængelige i det pågældende land. Der findes oplysninger om dette på: www.home-connect.com.

Home Connect-appen guider gennem hele tilmeldingsprocessen. Følg anvisningerne og vær opmærksom på henvisningerne i Home Connect-appen.

Hvis apparatet ikke er forbundet med hjemmenetværket, fungerer det som et apparat uden netværkstilslutning og kan stadig betjenes via fjernbetjeningen.

Bemærkninger

- Overhold sikkerhedsanvisningerne i denne brugsanvisning, og sørg for, at de også overholdes, når apparatet betjenes via Home Connect-appen. → "Sikkerhed", Side 62
- Betjening direkte på apparatet har altid forrang. Under denne betjening er det ikke muligt at betjene maskinen via Home Connect-appen.
- Når apparatet er standby i netværket, bruger det maks. 2 W.
- Hvis forbindelsen til netværket kræver apparatets MAC adresse, er den angivet ved siden af typeskiltet. → Side 74

8.1 Opsætning af Home Connect app

1. Installer Home Connect-app på den mobile enhed.
2. Start Home Connect app, og foretag opsætning af adgangen til Home Connect. Home Connect app viser vejen gennem hele tilmeldingsprocessen.

8.2 Opsætning af Home Connect

Krav

- Apparatet er slukket.
- Der forefindes en mobil enhed med den aktuelle version af iOS- eller Android-styresystemet, f.eks. en smartphone.

- Apparatet har forbindelse til WLAN-hjemmenetværket (Wi-Fi) på opstillingsstedet.
- Den mobile enhed og apparatet befinder sig indenfor rækkevidden af hjemmenetværkets WLAN-signal.

1. Skan følgende QR-kode.



Med QR-koden kan Home Connect app installeres, og apparatet forbindes.

2. Følg anvisningerne i Home Connect app.

8.3 Nulstille forbindelse

Gemte forbindelse til hjemmenetværket og til Home Connect kan nulstilles.

- ▶ Tryk vedvarende på $\text{\textcircled{7}}$ og $+$, til LED 7 slukkes i LED-displayet.
- ✓ Der lyder et akustisk signal.

8.4 Softwareopdatering

Med funktionen Softwareopdatering bliver apparatets software opdateret, f.eks. til optimering, fejlfhjælpning, sikkerhedsrelevante opdateringer samt til ekstra funktioner og tjenester.

Forudsætning for dette er, at brugeren er registreret Home Connect bruger, har installeret app'en på en mobil enhed og er forbundet med Home Connect serveren. Så snart en softwareopdatering er tilgængelig, bliver brugeren informeret via Home Connect app og kan starte softwareopdateringen via app'en. Efter en korrekt download kan installationen også startes via Home Connect app i WLAN-hjemmenetværket (Wi-Fi). Der kommer en meddelelse via Home Connect app, når installationen er udført korrekt.

Den aktuelle software-version findes i Home Connect app under apparatoplysningerne for det pågældende husholdningsapparat.

Bemærkninger

- Softwareopdateringen består af to trin.
 - Det første trin er download.
 - Det andet trin er installationen på apparatet.
- Apparatet kan fortsat benyttes under en download. Afhængigt af de personlige indstillinger i app'en kan en softwareopdatering også downloades automatisk.
- Installationen varer nogle minutter. Under installationen kan apparatet ikke anvendes.
- Hvis der er tale om en sikkerhedsrelevant opdatering, anbefales det at udføre installationen hurtigst muligt.

8.5 Fjerndiagnostik

Hvis der rettes henvendelse til Kundeservice om dette, kan Kundeservice få adgang til apparatet via funktionen Fjerndiagnostik. Dertil skal apparatet være forbundet med serveren Home Connect, og fjerndiagnostik skal være tilgængelig i det land, hvor apparatet anvendes.

Tip: Der findes yderligere oplysninger om adgangen til fjerndiagnostik i det aktuelle land i Service/Support-området på den lokale hjemmeside: www.home-connect.com.

8.6 Databeskyttelse

Læs henvisningerne om databeskyttelse.

Første gang apparatet forbindes med et hjemmenetværk, der er forbundet med internettet, sender apparatet følgende datakategorier til Home Connect-serveren (førstegangsregistrering):

- Entydig apparat-ID (bestående af apparatets koder samt MAC-adressen for det indbyggede Wi-Fi-kommunikationsmodul).
- Wi-Fi-kommunikationsmodulets sikkerhedscertifikat (til informationsteknisk afsikring af forbindelsen).
- Husholdningsapparatets aktuelle softwareversion og hardwareversion.
- Status for en eventuel forinden udført gendannelse til fabriksindstillinger.

Denne førstegangsregistrering forbereder brugen af Home Connect-funktionaliteterne og er først nødvendig på det tidspunkt, hvor Home Connect-funktionaliteterne skal bruges første gang.

Bemærk: Vær opmærksom på, at Home Connect-funktionaliteterne kun kan anvendes i forbindelse med Home Connect-appen. Der kan fremhentes oplysninger om databeskyttelse i Home Connect-appen.

9 Emhættestyring fra kogesektion

Apparatet kan forbindes med en egnet kogesektion, således at dets funktioner kan styres via kogesektionen. Hvis både kogesektion og emhætte har Home Connect funktionalitet, kan apparaterne forbindes i Home Connect app. Forbind hertil begge apparater med Home Connect, og følg anvisningerne i app'en.

Bemærkninger

- Overhold sikkerhedsanvisningerne i brugsanvisning for apparatet, og sørg for, at disse også overholdes,

når apparatet betjenes med emhættestyringen via kogesektionen.

- Betjening direkte på apparatet har altid forrang. Under denne betjening er det ikke muligt at betjene apparatet via emhættestyringen i kogesektionen.
- Forbindelsen med emhætten kan kun oprettes via Home Connect app. Andre forbindelsesmuligheder understøttes ikke mere.

10 Rengøring og pleje

Rengør og plej maskinen omhyggeligt, så maskinen forbliver funktionsdygtig længe.

10.1 Rengøringsmidler

Egnede rengøringsmidler fås hos kundeservice eller i online-shoppen.

⚠ ADVARSEL – Fare for elektrisk stød!

Indtrængende fugtighed kan forårsage et elektrisk stød.

- ▶ Træk netstikket ud af kontakten inden rengøring, eller slå sikringen fra i sikringsskabet.
- ▶ Brug ikke damprenser eller højtryksrenser til at rengøre apparatet.

⚠ ADVARSEL – Fare for forbrænding!

Apparat bliver meget varmt under brugen.

- ▶ Lad apparatet køle af inden rengøringen.

BEMÆRK!

Uegnede rengøringsmidler kan beskadige apparatets overflader.

- ▶ Der må ikke anvendes stærke eller skurende rengøringsmidler.
- ▶ Brug ikke rengøringsmidler med højt indhold af alkohol.
- ▶ Brug ikke hårde skuresvampe eller rengøringssvampe.
- ▶ Anvend kun glasrengøringsmidler, glasskraber eller plejemidler til rustfrit stål, hvis de er anbefalet til rengøring af den pågældende del i rengøringsvejledningen.
- ▶ Vask nye rengøringssvampe grundigt ud inden brug.

10.2 Rengøring af apparat

Rengør apparatet, som angivet, så de enkelte dele og overflader ikke bliver beskadiget af forkert rengøring eller af uegnede rengøringsmidler.

⚠ ADVARSEL – Eksplosionsfare!

Stærkt kaustisk-alkaliske eller stærkt syreholdige rengøringsmidler kan i forbindelse med aluminiumsdele i opvaskemaskinen medføre en eksplosion.

- ▶ Brug aldrig stærkt kaustisk-alkaliske eller stærkt syreholdige rengøringsmidler. Der må især ikke anvendes rengøringsmidler til professionel eller industriel brug i forbindelse med aluminiumsdele, som f.eks. fedtfiltere fra emhætter.

⚠ ADVARSEL – Fare for elektrisk stød!

Indtrængende fugtighed kan forårsage et elektrisk stød.

- ▶ Træk netstikket ud af kontakten inden rengøring, eller slå sikringen fra i sikringsskabet.
- ▶ Brug ikke damprensere eller højtryksrensere til at rengøre apparatet.

⚠ ADVARSEL – Fare for forbrænding!

Apparat bliver meget varmt under brugen.

- ▶ Lad apparatet køle af inden rengøringen.

⚠ ADVARSEL – Fare for tilskadekomst!

Komponenterne indvendig i apparatet kan have skarpe kanter.

- ▶ Udfør rengøring indvendig i apparatet med forsigtighed.

Der er forøget fare for tilskadekomst under rengøringen af apparatet, hvis det bliver betjent af en anden person via Home Connect app.

- ▶ Afbryd apparatets forbindelse til Home Connect app inden rengøring.

1. Følg anvisningerne om rengøringsmidlerne.
→ "Rengøringsmidler", Side 70
2. Rengør afhængigt af den pågældende overflade på følgende måde:
 - ▶ Rengør rustfrit stål i slibningens retning med en svampeklud og varmt opvaskevand.
 - ▶ Rengør lakerede overflader med en svampeklud og varmt opvaskevand.
 - ▶ Rengør aluminium med en blød klud og et rengøringsmiddel til glas.
 - ▶ Rengør kunststof med en blød klud og et rengøringsmiddel til glas.
 - ▶ Rengør glas med en blød klud og et rengøringsmiddel til glas.
3. Tør efter med en blød klud.
4. Påfør et plejemiddel til rustfrit stål i et ganske tyndt lag med en blød klud på overflader af rustfrit stål. Egnede plejemidler til rustfrit stål fås hos kundeservice eller i online-shoppen.

10.3 Rengøring af betjeningslementer**⚠ ADVARSEL – Fare for elektrisk stød!**

Indtrængende fugtighed kan medføre et elektrisk stød.

- ▶ Brug ikke meget våde rengøringsvampe.

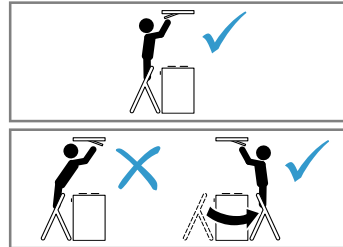
1. Følg anvisningerne om rengøringsmidlerne.
→ "Rengøringsmidler", Side 70
2. Brug en fugtig rengøringsvamp og varmt opvaskevand til rengøring.
3. Tør efter med en blød klud.

10.4 Afmontage af fedtfilter**⚠ ADVARSEL – Fare for tilskadekomst!**

Filterafdækningen kan svinge ned.

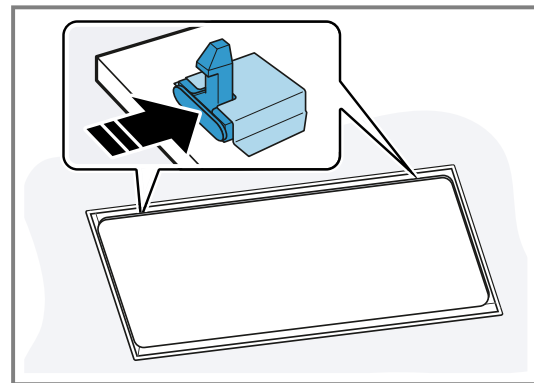
- ▶ Åbn filterafdækningen langsomt.
- ▶ Hold i filterafdækningen, efter at den er åbnet, til den ikke længere svinger.
- ▶ Luk filterafdækningen langsomt.

Fare for fald ved arbejde på apparatet



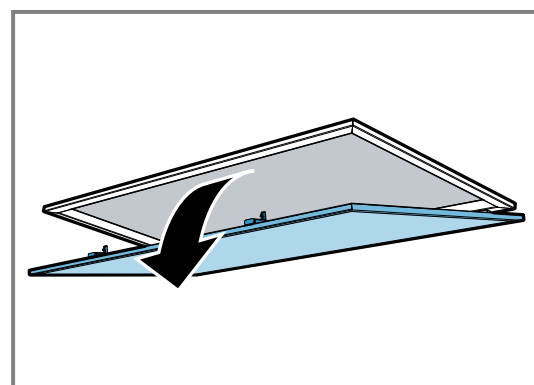
- ▶ Brug en stabil trappestige.
- ▶ Personer må læne sig ind over kogesektionen.
- ▶ Brug ikke kogesektionen eller arbejdsbordet til at stå på.

1. Åbn filterafdækningens låseanordninger.



Hold i filterafdækningen med begge hænder for at forhindre, at den vipper ned med et ryk.

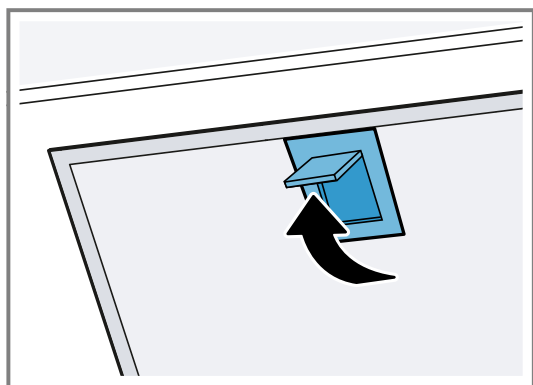
2. Klap filterafdækningen nedad for at åbne den.



3. **BEMÆRK!** – Hvis fedtfilterne falder ned, kan det beskadige kogesektionen nedenunder.

- ▶ Hold samtidig med en hånd under fedtfilteret.

Åbn fedtfilternes låseanordninger.



4. Tag fedtfilterne ud af holderne.
Hold fedtfilterne vandret for at undgå, at der drypper fedt ned.

10.5 Manuel rengøring af fedtfiltere

Fedtfilterne filtrerer fedtet ud af madlavningsdampen. Regelmæssig rengøring af fedtfilterne sikrer en høj fedtfilteringsgrad. Vi anbefaler, at fedtfilteret rengøres hver 2. måned.

⚠ ADVARSEL – Brandfare!

Fedtaflejringerne i fedtfilterne kan blive antændt.
► Rengør fedtfilterne med regelmæssige mellemrum.

Krav: Fedtfilterne er afmonteret.

→ "Afmontage af fedtfilter", Side 71

1. Følg anvisningerne om rengøringsmidlerne.
→ "Rengøringsmidler", Side 70
2. Læg fedtfilterne i blød i varmt opvaskevand.
Brug et fedtløsende middel til meget fastsiddende snavs. Fedtløsende midler fås hos kundeservice eller i online-shoppen.
3. Rengør fedtfilterne med en børste.
4. Skyl fedtfilterne grundigt.
5. Lad fedtfilterne dryppe af.

10.6 Rengøring af fedtfiltere i opvaskemaskine

Fedtfilterne filtrerer fedtet ud af madlavningsdampen. Regelmæssig rengøring af fedtfilterne sikrer en høj fedtfilteringsgrad. Vi anbefaler, at fedtfilteret rengøres hver 2. måned.

⚠ ADVARSEL – Brandfare!

Fedtaflejringerne i fedtfilterne kan blive antændt.
► Rengør fedtfilterne med regelmæssige mellemrum.

BEMÆRK!

Fedtfilterne kan blive beskadiget, hvis de bliver klemmt i opvaskemaskinen.

► Fedtfilterne må ikke blive klemmt.

Bemærk: Ved rengøring af fedtfiltere i opvaskemaskine kan der opstå lette misfarvninger. Misfarvningerne har ingen indflydelse på fedtfilternes funktion.

Krav: Fedtfilterne er afmonteret.

→ "Afmontage af fedtfilter", Side 71

1. Følg anvisningerne om rengøringsmidlerne.
→ "Rengøringsmidler", Side 70

2. Placer fedtfiltere løst i opvaskemaskinen.
Meget snavsede fedtfiltere må ikke vaskes sammen med service.
Brug et fedtløsende middel til meget fastsiddende snavs. Fedtløsende midler fås hos kundeservice eller i online-shoppen.
3. Start opvaskemaskinen.
Vælg en temperatur på maksimalt 70 °C.
4. Lad fedtfilterne dryppe af.

10.7 Montage af fedtfiltere

BEMÆRK!

Hvis fedtfilterne falder ned, kan det beskadige kogesektionen nedenunder.

► Hold samtidig med en hånd under fedtfilteret.

1. Sæt fedtfilterne på plads.
2. Klap fedtfilterne op, og lad låseanordningerne gå i indgreb.
3. Kontroller, at låseanordningerne går i indgreb.
4. Luk filterafdækningen.
5. Kontroller, at filterafdækningens låseanordninger går i indgreb.

10.8 Udskifte batterierne i fjernbetjening

⚠ ADVARSEL – Fare for tilskadekomst!

Børn kan sluge batterier.

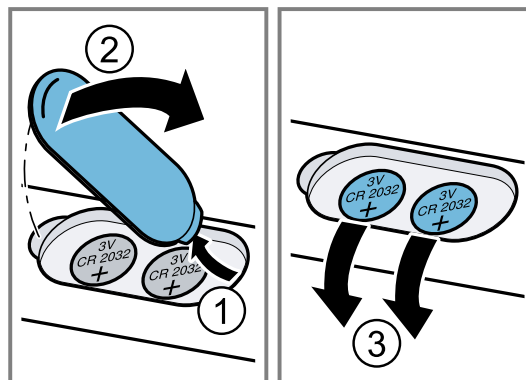
- Opbevar batterier udenfor børns rækkevidde.
- Hold øje med børn under udskiftning af batterier. Batterier kan eksplodere.
- Batterierne må ikke oplades.
- Batterierne må ikke kortsluttes.
- Kast ikke batterierne i åben ild.

BEMÆRK!

Forkert håndtering af batterier.

- Batteriernes tilslutningsklemmer må ikke kortsluttes.
 - Anvend kun batterier af den angivne type.
 - Anvend ikke forskellige batterityper sammen.
 - Anvend ikke nye og brugte batterier sammen.
 - Anvend ikke genopladelige batterier.
- Udløbende batterivæske kan beskadige fjernbetjeningen.
- Fjern batterierne fra fjernbetjeningen, når den ikke anvendes.
 - Bortskaf brugte eller defekte batterier miljøvenligt og sikkert.

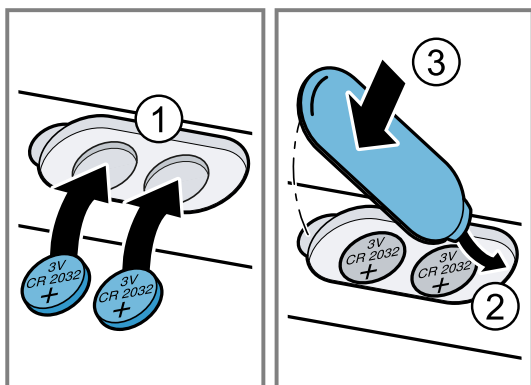
1. Tag afdækningen af. ① ②
2. Tag de brugte batterier ud. ③



3. Sæt de nye batterier i (type 3 V CR 2032). ①

4. Luk afdækningen. ② ③

5. Bortskaf brugte batterier miljøvenligt.



11 Afhjælpning af fejl

Mindre fejl ved apparatet kan afhjælpes selv. Læs oplysningerne om fejlfhjælpning, inden kundeservice kontaktes. Sådan undgås unødige omkostninger.

Tip: Forbind apparatet permanent med Home Connect app for at få automatiske opdateringer. På den måde kan fejl afhjælpes, der kan gennemføres effektforbedringer, og der kan hentes nye funktioner.

⚠ ADVARSEL – Fare for tilskadekomst!

Ukorrekte reparationer er farlige.

- ▶ Kun uddannet fagpersonale må udføre reparationer på apparatet.
- ▶ Hvis apparatet er defekt, så kontakt kundeservice.
→ "Kundeservice", Side 74

⚠ ADVARSEL – Fare for elektrisk stød!

Ukorrekte reparationer er farlige.

- ▶ Kun fagpersonale, der er uddannet til det, må udføre reparationer på apparatet.
- ▶ Der må kun anvendes originale reservedele til reparation af apparatet.
- ▶ Hvis nettilslutningsledningen til apparatet bliver beskadiget, skal den udskiftes af uddannet fagpersonale.

11.1 Funktionsfejl

Fejl	Årsag og fejlfhjælpning
Apparatet virker ikke.	<p>Netledningens stik er ikke sat i kontakten.</p> <ul style="list-style-type: none"> ▶ Tilslut apparatet til strømnettet. <p>Sikringen i sikringsskabet er udløst.</p> <ul style="list-style-type: none"> ▶ Kontroller sikringen i sikringsskabet. <p>Strømforsyning er afbrudt.</p> <ul style="list-style-type: none"> ▶ Kontroller, om rummets belysning eller andre apparater i rummet fungerer.
Belysningen fungerer ikke ¹ .	<p>Forskellige årsager er mulige.</p> <ul style="list-style-type: none"> ▶ Kontakt . → "Kundeservice", Side 74 ▶ Defekte LED-lamper må kun skiftes af producenten, dennes kundeservice eller af en autoriseret fagmand (el-installatør).
Fjernbetjeningen fungerer ikke.	<p>Batterierne er brugt op.</p> <ul style="list-style-type: none"> ▶ → "Udskifte batterierne i fjernbetjening", Side 72
Efter at apparatet er blevet slukket, blinker LED 1 til 5 tre gange i LED-displayet.	<p>Batterierne er næsten brugt op.</p> <ul style="list-style-type: none"> ▶ → "Udskifte batterierne i fjernbetjening", Side 72
Når apparatet er blevet forbundet med strømnettet, tændes belysningen automatisk.	<p>Demotilstand er aktiveret.</p> <ul style="list-style-type: none"> ▶ Deaktivering af demotilstand: Tryk vedvarende på ⏻ og 🔌 i ca. 3 sekunder.

¹ Afhængigt af apparatets udstyr

Fejl	Årsag og fejlfhjælpning
LED 1 blinker i LED-displayet.	Fedtfiltrene er tilsmudsede. ▶ → "Rengøring af fedtfiltre i opvaskemaskine", Side 72 ▶ → "Manuel rengøring af fedtfiltre", Side 72
LED 2 blinker i LED-displayet.	Lugtfiltrene er tilsmudsede. ▶ Udskift lugtfiltret.

12 Bortskaffelse

12.1 Bortskaffelse af udtjent apparat

Ved miljørigtig bortskaffelse kan værdifulde råstoffer genindvindes.

1. Træk nettilslutningsledningens netstik ud.
2. Skær nettilslutningsledningen over.
3. Bortskaf apparatet miljørigtigt.
Hvis der er tvivl om genbrugsordningerne, og om hvor genbrugspladserne er placeret, så kan forhandleren, kommunen eller de kommunale myndigheder kontaktes for at få yderligere information.



Dette apparat er klassificeret iht. det europæiske direktiv 2012/19/EU om affald af elektrisk- og elektronisk udstyr (waste electrical and electronic equipment - WEEE).

Dette direktiv angiver rammerne for indlevering og recycling af kasserede apparater gældende for hele EU.

12.2 Bortskaffe akku'er/batterier

Akku'er/batterier skal indleveres til miljøvenlig recycling. Akku'er/batterier må ikke lægges i det almindelige husholdningsaffald.

- ▶ Bortskaf akku'er/batterier miljøvenligt.

13 Kundeservice

Funktionsrelevante originale reservedele iht. den pågældende forordning om miljøvenligt design kan fås hos vores kundeservice i en periode på mindst 10 år fra apparatets markedsføring indenfor Det Europæiske Økonomiske Samarbejdsområde.

Endvidere kan yderligere funktionsrelevante og originale reservedele, der kan oplagres, fås hos vores kundeservice i en periode på op til 15 år fra apparatets markedsføring.

Kontakt vores kundeservice for yderligere oplysninger.

Bemærk: Anvendelse af kundeservice er gratis inden for rammerne af producentens garantibetingelser.

Der findes detaljerede oplysninger om garantiperiode og garantibetingelser for det aktuelle land via QR-koden på det medfølgende dokument om servicekontakter hos vores kundeservice, forhandleren eller på vores website.

Der findes kontaktdata til kundeservice via QR-koden på det medfølgende dokument om servicekontakter og garantibetingelser eller på vores website.

13.1 Produktnummer (E-Nr.) og fabriksnummer (FD-Nr.)

Hav produktnummeret (E-Nr.) og fabriksnummeret (FD) parat, der findes på apparatets typeskilt, hvis du kontakter kundeservice.

Typeskiltet er afhængigt af model placeret:

- indvendigt i apparatet (afmonteret i den forbindelse fedtfiltrene).
- på oversiden af apparatet.

Skriv dataene ned, så du hurtigt kan finde apparatets data og telefonnummeret til kundeservice.

14 Tilbehør

Der kan købes supplerende tilbehør hos kundeservice, hos forhandleren eller på Internettet. Anvend kun originalt tilbehør, fordi det er fuldstændig tilpasset til det aktuelle apparat.

Tilbehør er specifikt for det enkelte apparat. Angiv altid den nøjagtige betegnelse (E-nr.) for apparatet.
→ Side 74

Det tilgængelige tilbehør til det aktuelle apparat kan ses i vores katalog, i online shoppen eller hos kundeservice. siemens-home.bsh-group.com

Tilbehør	Bestillingsnummer
Clean Air Plus recirkulationssæt, eksternt, rustfrit stål	LZ21JCC56
Long Life recirkulationssæt, eksternt, rustfrit stål	LZ20JCD50
Clean Air Plus recirk.sæt,ekst. hvid	LZ21JCC26
Long Life recirk.sæt, eksternt hvid	LZ20JCC20

Tilbehør	Bestillingsnummer
Clean Air Plus lugtfilter (udskiftning)	LZ31XXB16

15 Overensstemmelseserklæring

Hermed erklærer BSH Hausgeräte GmbH, at dette apparat med Home Connect-funktionalitet er i overensstemmelse med de grundlæggende krav og øvrige gældende bestemmelser i direktiv 2014/53/EU.

På internettet findes en udførlig RED-overensstemmelseserklæring på det aktuelle apparats produktside under de ekstra dokumenter på adressen siemens-home.bsh-group.com.



2,4-GHz-bånd (2400–2483,5 MHz): maks. 100 mW

5 GHz-bånd (5150–5350 MHz + 5470–5725 MHz): maks. 50 mW

	BE	BG	CZ	DK	DE	EE	IE	EL	ES
	FR	HR	IT	CY	LI	LV	LT	LU	HU
	MT	NL	AT	PL	PT	RO	SI	SK	FI
	SE	NO	CH	TR	IS	UK (NI)			

5 GHz WLAN (Wi-Fi): Kun til indendørs brug.

AL	BA	MD	ME	MK	RS	UK	UA
----	----	----	----	----	----	----	----

5 GHz WLAN (Wi-Fi): Kun til indendørs brug.

16 Montagevejledning

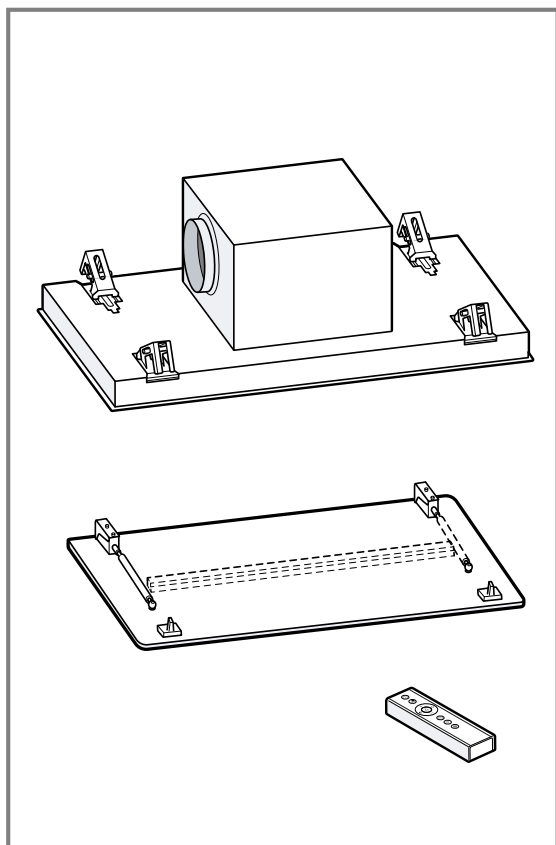
Vær opmærksom på disse oplysninger ved montagen af apparatet.



← mm →

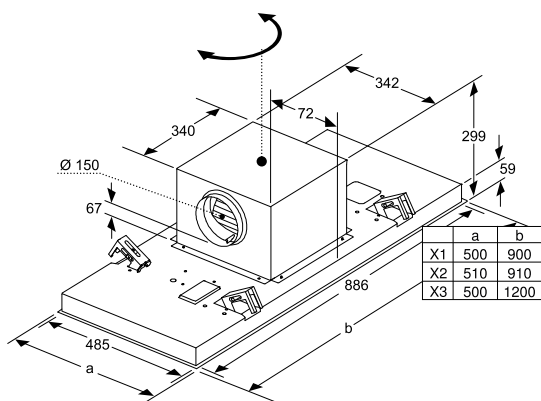
16.1 Leveringsomfang

Kontrollér alle dele for transportskader efter udpakningen, og om leveringen indeholder alle dele.



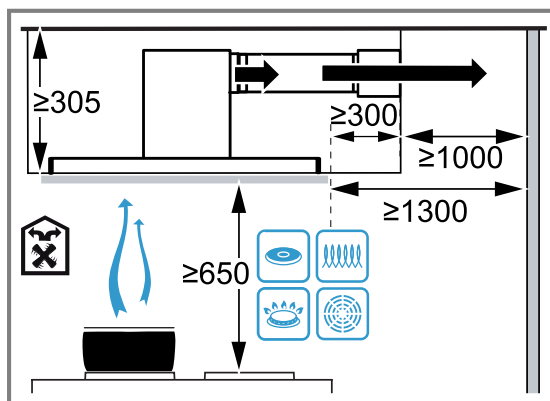
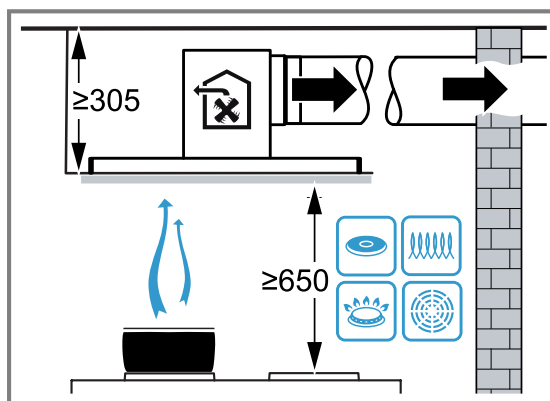
16.2 Apparatets mål

Her findes apparatets mål.



16.3 Sikkerhedsafstande

Overhold alle sikkerhedsafstande for apparatet.

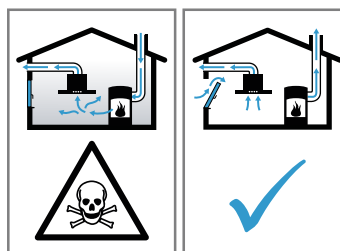


⚠ 16.4 Sikker montage

Overhold disse sikkerhedsanvisninger under montagen af apparatet.

⚠ ADVARSEL – Fare for forgiftning!

Retursugning af forbrændingsgas kan medføre forgiftning. Varmekilder med brug af åben ild, som får tilført luft fra rummet, (f.eks. gas-, olie-, træ- eller kulfyrede varmeapparater, gennemstrømningsvandvarmere, vandvarmere) henter forbrændingsluften fra opstillingsrummet og leder røggas ud i det fri gennem et røggasanlæg (f.eks. en skorsten). Når en emhætte er tændt, suges der rumluft ud af køkkenet og tilstødende rum. Uden tilstrækkelig lufttilførsel opstår der et undertryk. Derved bliver giftige gasser fra skorsten eller aftrækskakt suget tilbage ind i opholdsrummene.



- Sørg altid for tilstrækkelig lufttilførsel, når apparatet anvendes med aftræksdrift i samme

rum som et ildsted med lufttilførsel fra rummet.

- ▶ Risikofri drift er kun mulig, når undertrykket i rummet, hvor varmekilden er opstillet, ikke overskrider 4 Pa (0,04 mbar). Dette opnås, når den nødvendige forbrændingsluft kan strømme ind gennem åbninger, som ikke kan lukkes, f.eks. i døre eller vinduer, murkasser til indblæsnings-/udsugningsluft eller i form af andre tekniske foranstaltninger. En murkasse til indblæsnings-/udsugningsluft alene sikrer ikke, at grænseværdien overholdes.

- ▶ Kontakt under alle omstændigheder den ansvarshavende skorstensfejmester, som kan bedømme husets samlede ventilationstilstand, og som kan rådgive om korrekt ventilation.

- ▶ Hvis apparatet udelukkende benyttes med recirkulationsdrift, kan det bruges uden indskrænkninger.

Retursugning af forbrændingsgas kan medføre forgiftning.

- ▶ Når en emhætte installeres med et rumluftafhængigt brændselsfyret komfur eller ildsted, skal emhættens strømtilførsel være udstyret med en egnet sikkerhedsafbryder.

Retursugning af forbrændingsgas kan medføre forgiftning.

- ▶ Aftræksluften må ikke ledes ind i en skorsten til røggas, som er i brug.
- ▶ Aftræksluften må ikke ledes ind i en skakt, som bruges til ventilation af rum, hvor der er opstillet ovne, kaminer eller andre former for ildsteder.
- ▶ Hvis aftræksluften skal ledes ind i en skorsten til røggas, som ikke er i brug, skal installationen godkendes af den ansvarshavende skorstensfejmester.

⚠ **ADVARSEL – Fare for kvælning!**

Børn kan trække emballagemateriale over hovedet eller vikle sig ind i det og blive kvalt.

- ▶ Opbevar emballagematerialet utilgængeligt for børn.
- ▶ Lad ikke børn lege med emballagemateriale.

⚠ **ADVARSEL – Brandfare!**

Fedtaflejringer i fedtfilteret kan blive antændt.

- ▶ Der må ikke tilberedes med åben ild i nærheden af apparatet (f.eks. flambering).
- ▶ Apparatet må kun installeres i nærheden af et ildsted til fast brændstof (f.eks. træ eller kul), når der forefindes en lukket afdækning,

som ikke kan tages af. Der må ikke forekomme gnister.

- ▶ Overhold de foreskrevne sikkerhedsafstande for at undgå, at der sker en varmeophobning.
- ▶ Overhold også anvisningerne for kogesektionen. Hvis der er angivet en afvigende afstand i kogesektionens installationsanvisninger, er det altid den største afstand, der skal overholdes. Hvis der anvendes gas- og elkogesektioner sammen, gælder den største af de angivne afstande.

⚠ **ADVARSEL – Fare for tilskadekomst!**

Komponenterne indvendig i apparatet kan have skarpe kanter.

- ▶ Brug beskyttelseshandsker. Hvis apparatet ikke er korrekt fastgjort, kan det falde ned.

- ▶ Alle befæstigelseselementer skal være monteret fast og sikkert.

Apparatet er tungt.

- ▶ Der kræves 2 personer for at flytte apparatet.

- ▶ Anvend kun egnede hjælpemidler.

Apparatet er tungt.

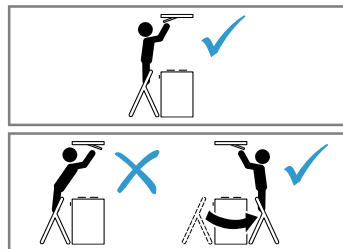
- ▶ Apparatet må ikke monteres direkte i gipskartonplader eller i lignende lette byggematerialer.

- ▶ For korrekt montage af apparatet skal der anvendes et tilstrækkeligt stabilt materiale, som svarer til forholdene i bygningen og apparatets vægt.

Ændringer i den elektriske eller mekaniske konstruktion er farlige og kan medføre fejlfunktioner.

- ▶ Foretag ikke ændringer i den elektriske eller mekaniske konstruktion.

Fare for fald ved arbejde på apparatet



- ▶ Brug en stabil trappestige.
- ▶ Personer må læne sig ind over kogesektionen.
- ▶ Brug ikke kogesektionen eller arbejdsbordet til at stå på.

Filterafdækningen kan svinge ned.

- ▶ Åbn filterafdækningen langsomt.

- ▶ Hold i filterafdækningen, efter at den er åbnet, til den ikke længere svinger.
 - ▶ Luk filterafdækningen langsomt.
- Fare for tilskadecomst ved åbning og lukning af hængslerne.
- ▶ Rør ikke ved det bevægelige område ved hængslerne med hænderne.

⚠ ADVARSEL – Fare for elektrisk stød!

Skarpkantede komponenter inde i apparatet kan beskadige tilslutningskablet.

- ▶ Tilslutningskablet må ikke knækkes eller komme i klemme.
- Et beskadiget apparat eller en beskadiget nettilslutningsledning er farlig.
- ▶ Brug aldrig et beskadiget apparat.
 - ▶ Træk aldrig i nettilslutningsledningen for at afbryde apparatets forbindelse til strømnettet. Tag altid fat i nettilslutningsledningens netstik, og træk det ud.
 - ▶ Hvis apparatet eller nettilslutningsledningen er beskadiget, så træk straks nettilslutningsledningens netstik ud, eller slå sikringen fra i sikringsskabet.
 - ▶ Kontakt kundeservice. → *Side 74*

Ukorrekte reparationer er farlige.

- ▶ Kun fagpersonale, der er uddannet til det, må udføre reparationer på apparatet.
- ▶ Der må kun anvendes originale reservedele til reparation af apparatet.
- ▶ Hvis nettilslutningsledningen til apparatet bliver beskadiget, skal den udskiftes af uddannet fagpersonale.

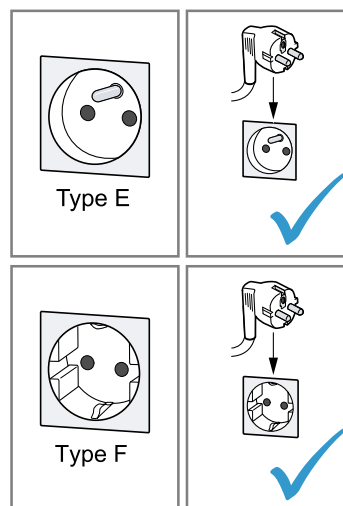
Ukorrekte installationer er farlige.

- ▶ Apparatet må kun tilsluttes og bruges iht. angivelserne på typeskiltet.
- ▶ Apparatet må kun tilsluttes et strømnet med vekselstrøm via en stikdåse med jord, der er installeret forskriftsmæssigt.
- ▶ Jordledningssystemet, der beskytter husets elinstallation, skal være installeret forskriftsmæssigt.
- ▶ Forsyn aldrig apparatet via en ekstern kontaktanordning, f.eks. tidsur eller fjernstyring.
- ▶ Når apparatet er monteret, skal nettilslutningsledningens netstik være frit tilgængeligt. Hvis dette ikke er muligt, skal der være monteret en alpolet afbryderanordning i den faste elektriske installation, som opfylder kravene til overspændingskategori III og de gældende installationsbestemmelser.
- ▶ Sørg under opstilling af apparatet for, at nettilslutningsledningen ikke kommer i klemme eller bliver beskadiget.

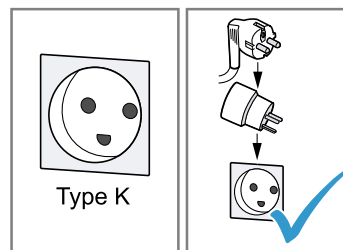
Fagligt ukorrekt tilslutning af apparater op til 13 A/3 kW er farlig. Angivelserne om dette apparats effekt findes på typeskiltet .

→ "*Produktnummer (E-Nr.) og fabriktionsnummer (FD-Nr.)*", *Side 74*

- ▶ I Danmark er apparatet kun godkendt til brug i forbindelse med en stikkontakt type E/F.



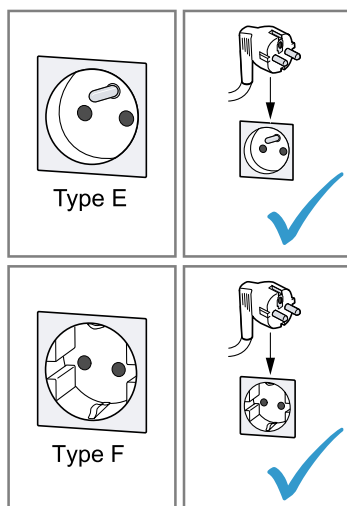
- ▶ Hvis der kun findes en stikkontakt af type K på tilslutningsstedet, skal apparatet tilsluttes med en egnet adapter. Kun på den måde er apparatet jordet korrekt. Denne adapter (reservedels-nr. 00623333) kan købes hos kundeservice.



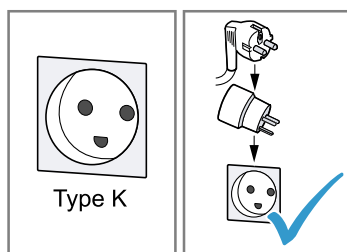
Fagligt ukorrekt tilslutning af apparater over 13 A/3 kW er farlig. Angivelserne om dette apparats effekt findes på typeskiltet

→ "*Produktnummer (E-Nr.) og fabriktionsnummer (FD-Nr.)*", *Side 74*

- ▶ Inden apparatet tilsluttes skal det sikres at installationen er egnet til apparater med en mærkestrøm der overstiger 13 A. I tvivlstilfælde bør en autoriseret el-installatør kontaktes.
- ▶ Apparatet skal sikres med en 16 A lednings-sikkerhedsafbryder.
- ▶ Apparatet med Schuko-stik må kun anvendes med en stikdåsetype E/F. Det er forbudt at anvende en stikdåse af type K.



- ▶ Hvis der er installeret en stikdåse af type K, skal der anvendes en egnet adapter. Den kan bestilles via kundeservice (kundeservice-nr. 00623333). Kun på denne måde kan det sikres, at apparatet er korrekt jordforbundet.



- ▶ Hvis apparatet skal tilsluttes med en fast forbindelse til den elektriske installation, kan der bestilles en særlig tilslutningsledning uden stik via kundeservice. Den faste tilslutning skal udføres af en autoriseret elektriker.

16.5 Generelle oplysninger

Følg disse generelle anvisninger ved installationen.

- Ved installationen skal de aktuelt gældende byggeskifter og forskrifterne fra de lokale strøm- og gasforsyningselskaber overholdes.
- Ved afledning af aftræksluft skal myndighedernes og de lovgivningsmæssige forskrifter, f.eks. byggeskiftelovgivningen, overholdes.
- For at kunne få uhindret adgang til apparatet i tilfælde af service skal montagestedet være lettilgængeligt.
- Apparatets overflader er sarte. Undgå beskadigelse under montagen.

16.6 Oplysninger om elektrisk tilslutning

For at kunne foretage en sikker elektrisk tilslutning af apparatet skal disse anvisninger overholdes.

⚠ ADVARSEL – Fare for elektrisk stød!

Det skal altid være muligt at afbryde strømforsyningen til apparatet. Apparatet må kun tilsluttes en forskriftsmæssigt installeret sikkerhedsstikkontakt.

- ▶ Efter indbygningen af apparatet skal nettilslutningsledningens netstik være frit tilgængeligt.

- ▶ Hvis dette ikke er muligt, skal der være monteret en alpolet afbryderanordning i den faste elektriske installation, som opfylder kravene til overspændingskategori III og de gældende installationsbestemmelser.
- ▶ Den faste installation må kun udføres af en autoriseret elektriker. Vi anbefaler, at der installeres en fejlstrømsbeskyttelsesafbryder (FI-afbryder) i strømforsyningskredsen til apparatet.

Skarpkantede komponenter inde i apparatet kan beskadige tilslutningskablet.

- ▶ Tilslutningskablet må ikke knækkes eller komme i klemme.
 - Tilslutningsdata findes på typeskiltet. → Side 74
 - Tilslutningskablet er ca. 1,30 m langt.
 - Dette apparat er i overensstemmelse med gældende EF-bestemmelser om radiostøjdæmpning.
 - Apparatet opfylder beskyttelsesklasse 1 og må derfor kun anvendes med jordledningstilslutning.
 - Strømforsyningen til apparatet må ikke tilsluttes under montagen.
 - Apparater uden netstik må udelukkende tilsluttes af en autoriseret fagmand. De regionale bestemmelser for elektricitetsforsyning skal overholdes.

16.7 Oplysninger om indbygningsforhold

- Dette apparat monteres i et køkkenloft eller i et stabilt nedhængt loft.
- Følg den medfølgende installationsvejledning ved montage af ekstra tilbehør.
- Når afstanden til kogesektionen forøges, bliver opsugningen af dampen fra madlavningen vanskeligere. For at opnå den optimale effekt anbefales en afstand på maksimalt 1500 mm.
- Bredden af emhætten skal som minimum svare til kogesektionens bredde.
- For at kunne opsuge madlavningsdampen optimalt skal apparatet monteres midt over kogesektionen.

16.8 Oplysninger om aftræksrørledning

Producenten af apparatet påtager sig ikke ansvar for mangler ved reklamationer, hvis årsag skyldes rørføringen.

- Anvend et kort og så vidt muligt lige aftræksrør med så stor indvendig diameter som muligt.
- Lange, aftræksrør med ru overflade, mange rørbøjninger eller lille indvendig diameter forringer udsugnings-effekten og forøger ventilationsstøjen.
- Der må ikke anvendes aftræksrør af brændbare materialer.
- For at undgå kondensdannelse skal aftræksrøret installeres fra apparatet med et fald på 1°.

Fladkanaler

Fladkanaler skal have et indvendigt tværsnit svarende til de runde rørs diameter:

- En diameter på 150 mm svarer til ca. 177 cm².
- En diameter på 120 mm svarer til ca. 113 cm².
- Ved afvigende rørdiameter skal der indsættes tætningstrimler.
- Fladkanaler bør ikke have skarpe bøjninger.

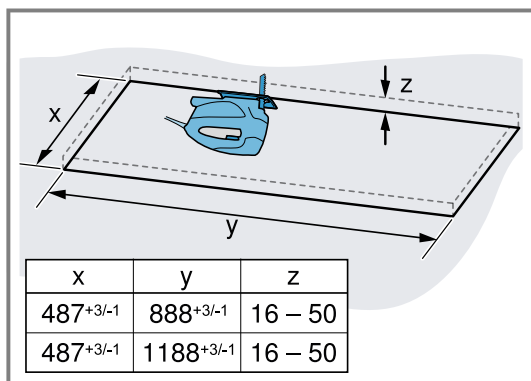
Rundrør

Anvend runde rør med en indvendig diameter på 150 mm (anbefalet) og mindst 120 mm.

16.9 Montage

Forberedelse af loft

1. Det skal sikres, at loftet også er stabilt efter udførelsen af udskæringer.
2. Dæk kogesektionen til for at undgå beskadigelse.
3. Sav en udskæring i loftet.



4. Fjern spånerne.

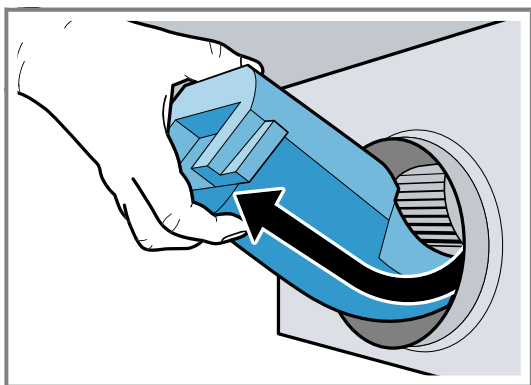
Forberede apparat

⚠ ADVARSEL – Fare for tilskadekomst!

Komponenterne indvendig i apparatet kan have skarpe kanter.

- ▶ Brug beskyttelseshandsker.

1. Vip transportsikringen lidt opad, og træk den forsigtigt ud skråt opad.



2. Fjern rester af styropor indvendig i apparatet.
3. Tag fedtfilterne ud.
Fedtfilterne må ikke bøjes, fordi dette kan beskadige dem.

Montage af apparatet

⚠ ADVARSEL – Fare for tilskadekomst!

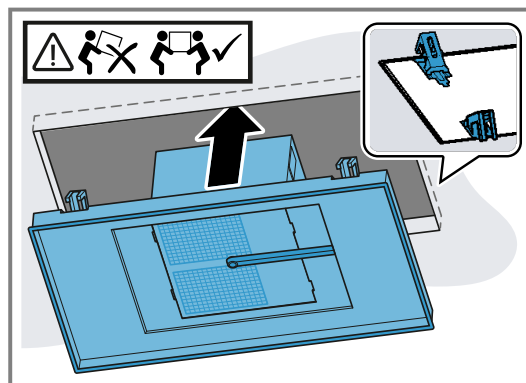
Komponenterne indvendig i apparatet kan have skarpe kanter.

- ▶ Brug beskyttelseshandsker.

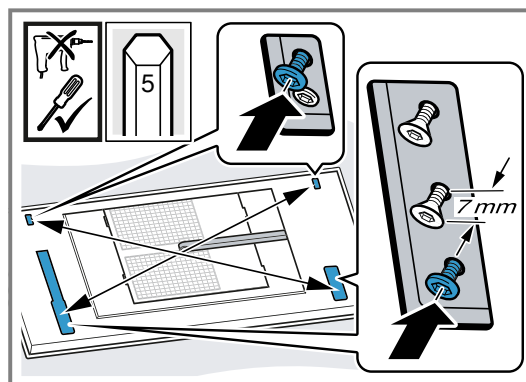
Apparatet er tungt.

- ▶ Der kræves 2 personer for at flytte apparatet.
- ▶ Anvend kun egnede hjælpemidler.

1. Sæt apparatet helt ind i udskæringen, indtil ophængene går hørbart indgreb.



2. Skru forsigtigt skruerne i diagonalt over kryds.

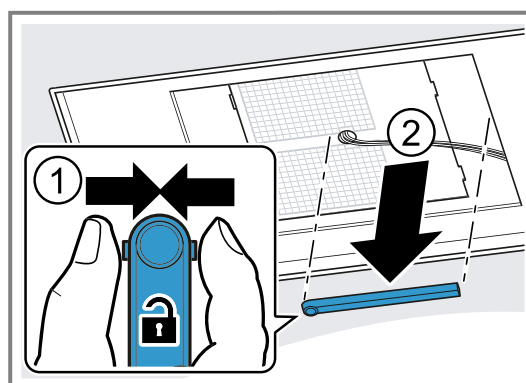


Skru kun skruerne til lidt efter lidt, så apparatet ikke forkanter sig i udskæringen.

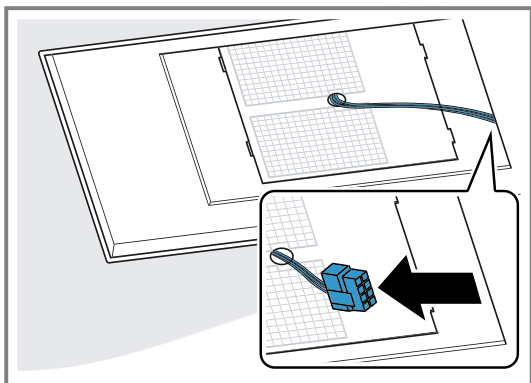
3. **Bemærk:** Spænd ikke skruerne fast til for ikke at beskadige apparatet.
Skru forsigtigt skruerne ind, til apparatet ligger an og flugter mod loftet.

Tilslutte apparat

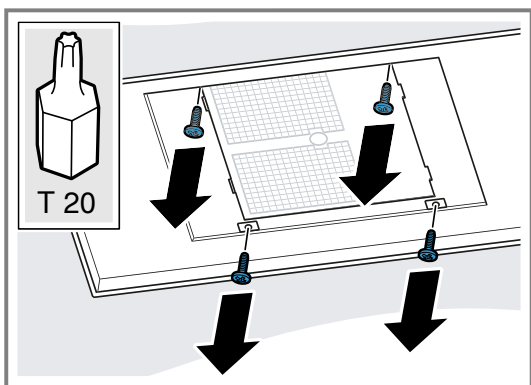
1. Tryk kabelkanalen sammen i siden, og tag den af.



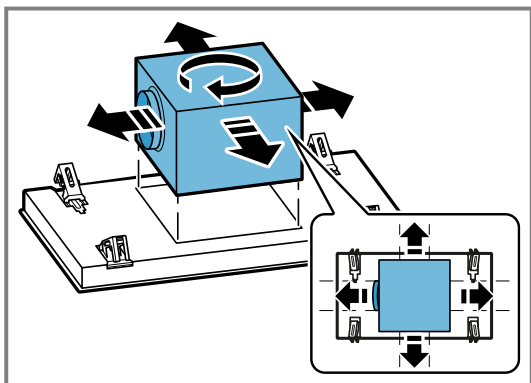
2. Frigør kablerne på det dertil beregnede sted.



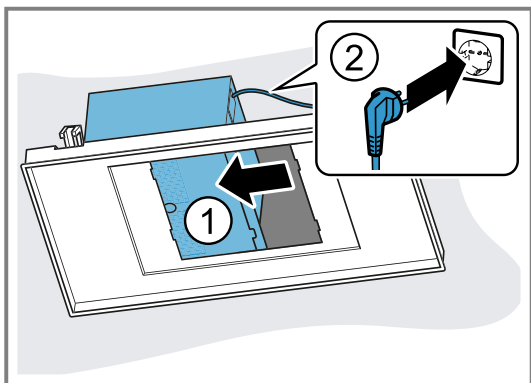
3. Skru skruerne på den modsatte side ud for at løsne ventilatorkassen.



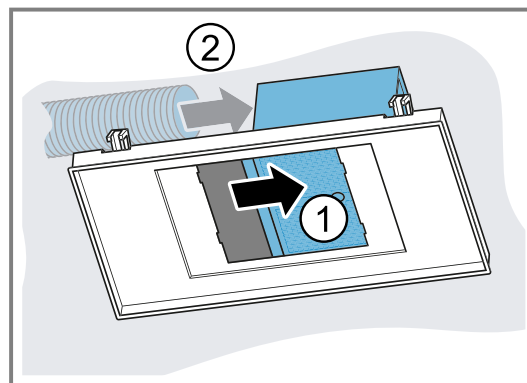
4. Drej ventilatorkassen svarende til montageforholdene til den rigtige position.



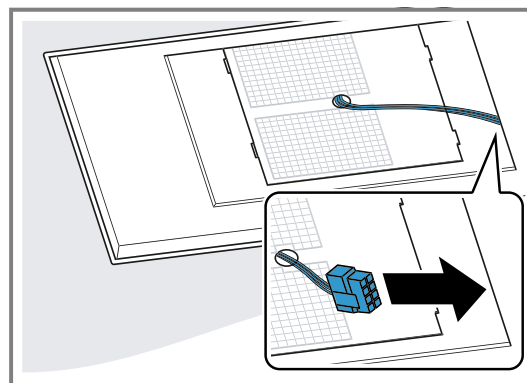
5. Skyd ventilatorkassen til siden, og forbind apparatet med strømnettet.



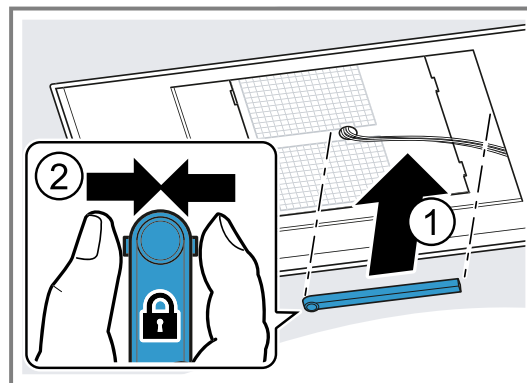
6. Skyd ventilatorkassen til den anden side, og tilslut rørforbindelsen.



7. Placer ventilatorkassen i midten, og skru den fast.
8. Forbind kablet.



9. Tryk kabelkanalen sammen, og sæt den på.



Montage af filterafdækning

⚠ ADVARSEL – Fare for tilskadekomst!

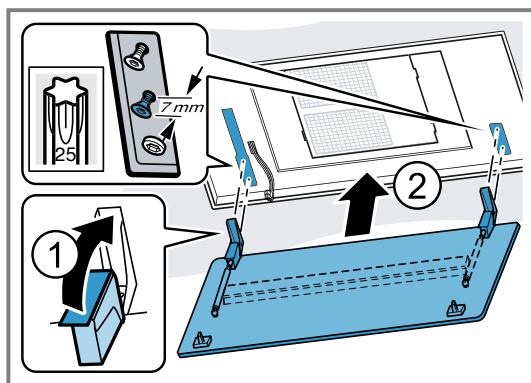
Komponenterne indvendig i apparatet kan have skarpe kanter.

- Brug beskyttelseshandsker.

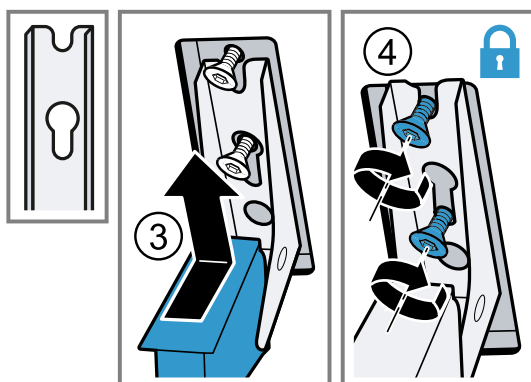
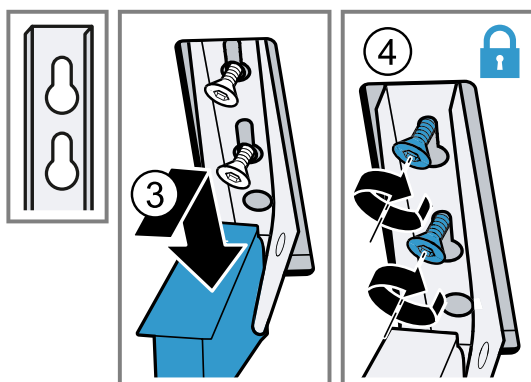
Fare for tilskadekomst ved åbning og lukning af hængslerne.

- Rør ikke ved det bevægelige område ved hængslerne med hænderne.

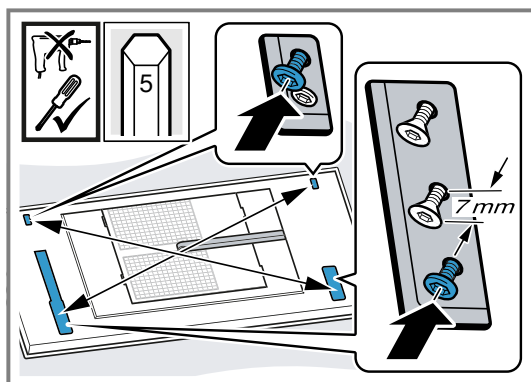
1. Åbn filterafdækningens hængsler.



2. Hæng filterafdækningen op i de dertil beregnede skruer, og skyd den bagud/fremad afhængigt af, hvor det smalle sted i nøglehulsåbningerne befinder sig.

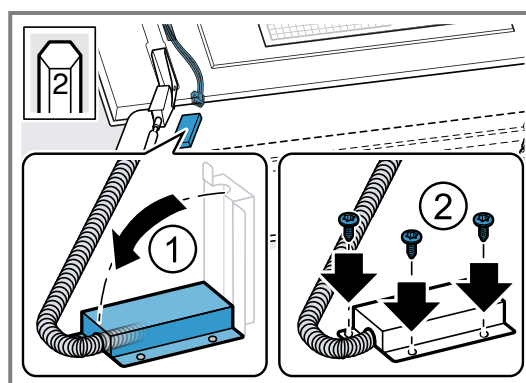
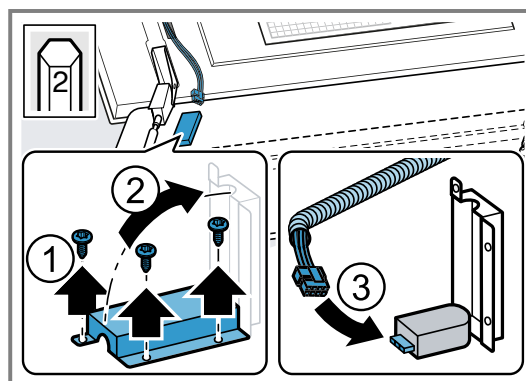


3. Skru befæstigelsessskruerne i hængslerne fast til.
4. Kontroller, at apparatets ramme ligger an over hele fladen.

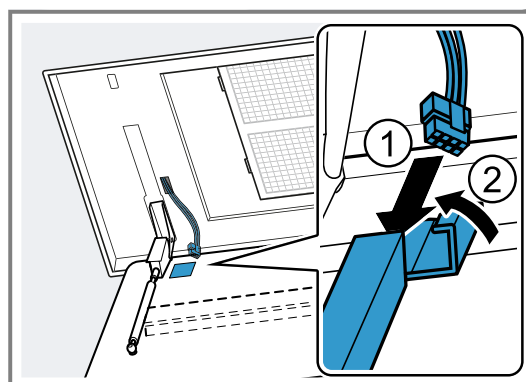


5. Stik kablet ind, A hhv. B afhængigt af modellen.

6. **Bemærk:** Pladeafdækningen har skarpe kanter. Pas på, at filterafdækningen ikke bliver ridset. Apparatudgave A:



7. Apparatudgave B:



8. Sæt fedtfilterne på plads. Fedtfilterne må ikke bøjes, fordi dette kan beskadige dem.
9. Klap filterafdækningen op, og lad låseanordningen gå i indgreb.

Afmontage af apparat

⚠ ADVARSEL – Fare for tilskadekomst!

Apparatet er tungt.

- Der kræves 2 personer for at flytte apparatet.
- Anvend kun egnede hjælpemidler.

Komponenterne indvendig i apparatet kan have skarpe kanter.

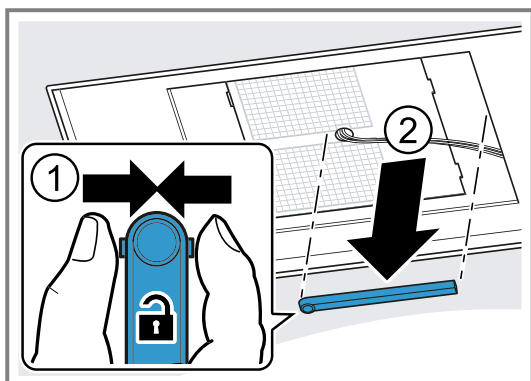
- Brug beskyttelseshandsker.

Fare for tilskadekomst ved åbning og lukning af hængslerne.

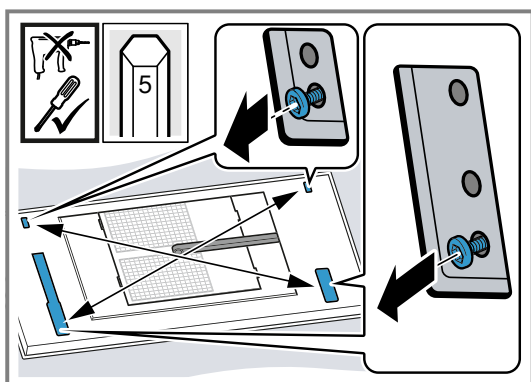
- Rør ikke ved det bevægelige område ved hængslerne med hænderne.

1. Afbryd apparatets forbindelse til strømmenet.

2. Klap filterafdækningen ned.
Åbn filterafdækningen helt uden at trække i den.
3. Tag fedtfilterne ud.
Fedtfilterne må ikke bøjes, fordi dette kan beskadige dem.
4. Tryk kabelkanalen sammen i siden, og tag den af.

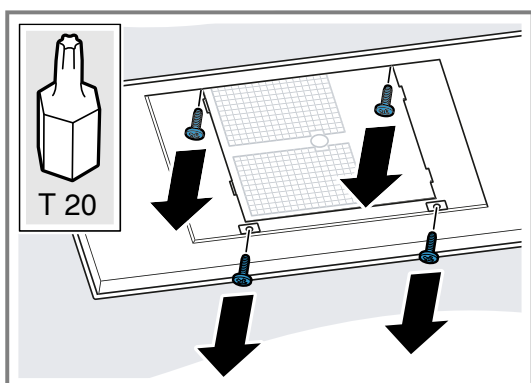


5. Afbryd kablerne på det dertil beregnede sted.
6. Skru hængslernes skruer ud på nær ca. 7 mm.



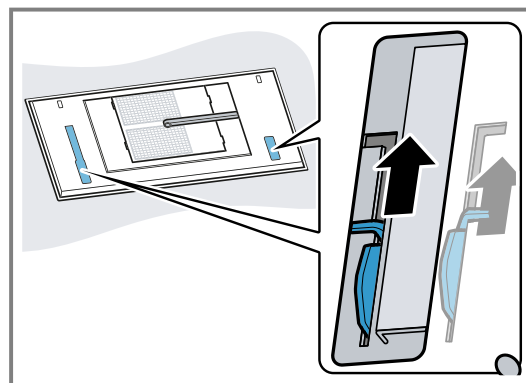
Skruerne må ikke skrues helt ud.

7. Frigør filterafdækningen, og tag den af.
8. Skru skruerne på den modsatte side ud for at løsne ventilatorkassen.

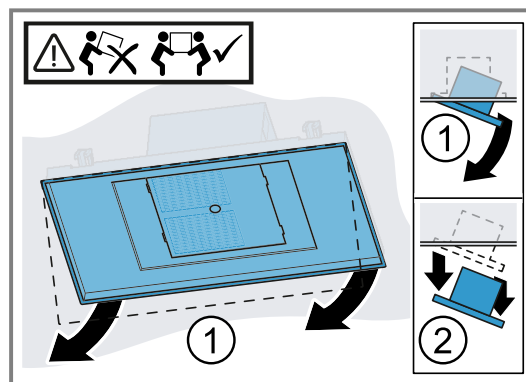


9. Skyd ventilatorkassen til siden, og frigør rørforbindelsen.
10. Skyd ventilatorkassen til den anden side, og træk netstikket ud.
11. Skru ventilatorkassen fast.

12. Skyd afmontageskyderen indad for at løsne ophængene.



13. Tag apparatet langsomt ud af udskæringen.

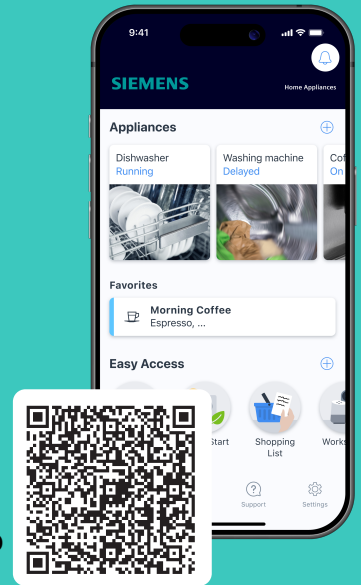




Siemens Home Appliances App

Connect your home appliance today and enjoy the following benefits:

- Focus entirely on cooking. The extractor hood starts automatically when you begin cooking. (Compatible hob required)
- Do not forget to maintain the filters. When it's time, you will receive an app notification.
- Explore a world of additional functions and services within the app and enjoy direct access with the favourites button on your extractor hood. (available on selected models)



SV Tillverkad av BSH Hausgeräte GmbH under varumärkeslicens från Siemens AG
NO Produsert av BSH Hausgeräte GmbH på merkevarelisens fra Siemens AG
FI BSH Hausgeräte GmbH:n Siemens AG:n rekisteröimän tavaramerkkilisenssin alaisena valmistama
DA Fremstillet af BSH Hausgeräte GmbH under varemærkelicens fra Siemens AG

BSH Hausgeräte GmbH

Carl-Wery-Straße 34

81739 München, GERMANY

siemens-home.bsh-group.com



9001487342 (060204) REG25

sv, no, fi, da