

SIEMENS

LR97CAQ20, LR97CAQ50, LR97CAQ50B

Ceiling-mounted ventilation system



CS	Návod k obsluze a pokyny k instalaci	2
SK	Návod na používanie a pokyny na inštaláciu	22





Obsah

NÁVOD K OBSLUZE

1	Bezpečnost	2	9	Ovládání digestoře prostřednictvím varné desky	10
2	Zabránění věcným škodám	5	10	Čistění a ošetřování	10
3	Ochrana životního prostředí a úspora	5	11	Odstranění poruch	12
4	Druhy provozu	5	12	Likvidace	13
5	Seznámení	6	13	Zákaznický servis	14
6	Před prvním použitím	7	14	Příslušenství	14
7	Základní ovládání	7	15	Prohlášení o shodě	14
8	Home Connect	8	16	NÁVOD K MONTÁŽI	15
			16.4	Bezpečná montáž	15

1 Bezpečnost

Dodržujte následující bezpečnostní pokyny.

1.1 Všeobecné pokyny

- Pečlivě si přečtěte tento návod.
- Uschovejte návod a také informace o výrobku pro pozdější použití nebo pro následujícího majitele.
- V případě poškození při přepravě spotřebič nepřipojujte.

1.2 Použití k určenému účelu

Tento spotřebič je určený pouze pro vestavbu. Dodržujte speciální návod k montáži. Pouze při odborné vestavbě odpovídající návodu k montáži je zaručené bezpečné používání. Montér odpovídá za správné fungování na místě instalace.

Spotřebič používejte pouze:

- pro odsávání páry vznikající při vaření.
- pro soukromé použití v domácnosti a v uzavřených místnostech domova.
- do maximální nadmořské výšky 2000 m nad mořem.

Spotřebič nepoužívejte:

- s externími spínacími hodinami.

1.3 Omezení okruhu uživatelů

Tento spotřebič mohou používat děti starší 8 let a osoby s omezenými fyzickými, sensorickými nebo duševními schopnostmi nebo s nedo-

statečnými zkušenostmi a/nebo znalostmi, pokud jsou pod dohledem nebo byly instruovány o bezpečném použití spotřebiče a pochopily z toho vyplývající nebezpečí.

Děti si nesmí se spotřebičem hrát.

Čistění a údržbu nesmí provádět děti. Výjimka: děti starší 15 let a pod dozorem dospělé osoby.

Dětem mladším 8 let zabraňte v přístupu ke spotřebiči a přívodnímu kabelu.

1.4 Bezpečné použití

VÝSTRAHA – Nebezpečí udušení!

Děti si mohou obalový materiál přetáhnout přes hlavu nebo se do něj zamotat a udusit se.

- ▶ Obalový materiál uchovávejte mimo dosah dětí.
- ▶ Nedovolte dětem, aby si hrály s obalovým materiálem.

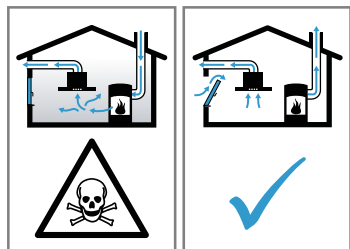
Děti mohou vdechnout nebo spolknout malé části a udusit se.

- ▶ Malé části uchovávejte mimo dosah dětí.
- ▶ Nedovolte dětem, aby si hrály s malými částmi.

VÝSTRAHA – Nebezpečí otravy!

Zpět nasáté spaliny mohou způsobit otravu. Otevřené spotřebiče na paliva (např. topné spotřebiče, průtokové ohříváče, bojler) na plyn, olej, dřevo nebo uhlí) odebírají vzduch pro spalování z místnosti, kde jsou nain-

stalované, a odvádějí spaliny zařízením pro odvod spalin (např. komínem) ven. Ve spojení se zapnutou digestoří se z kuchyně a sousedních místností odebírá vzduch. Bez dostatečného přívodu vzduchu vznikne podtlak. Jedovaté plyny z komína nebo odtahové šachty jsou nasávány zpět do obytných místností.



- ▶ Vždy se postarejte o dostatečný přívod vzduchu, když spotřebič používáte v režimu odvětrávání současně s otevřenými spotřebiči na paliva.
- ▶ Bezpečný provoz je možný pouze tehdy, když podtlak v místnosti, kde je nainstalovaný spotřebič na paliva, nepřekročí 4 Pa (0,04 mbar). Toho lze dosáhnout, když může neuzavíratelnými otvory, např. v dveřích, oknech, ve spojení s ventilační mřížkou s trubicí do zdi pro přívod a odvod vzduchu nebo pomocí jiných technických opatření proudit vzduch potřebný pro spalování. Samotná ventilační mřížka s trubicí do zdi pro přívod a odvod vzduchu nezajišťuje udržování mezní hodnoty.
- ▶ Každopádně se poraďte s kompetentním kominickým mistrem, který může posoudit celkový ventilační systém domu a navrhne vám vhodné opatření pro větrání.
- ▶ Pokud se spotřebič používá výhradně v režimu cirkulace, je provoz možný bez omezení.

⚠ **VÝSTRAHA – Nebezpečí požáru!**

Tuk usazený v tukových filtrech se může vznítit.

- ▶ Spotřebič nikdy nepoužívejte bez tukových filtrů.
- ▶ Tukové filtry pravidelně čistěte.
- ▶ V blízkosti spotřebiče nikdy nepracujte s otevřeným plamenem (např. flambování).
- ▶ Spotřebič instalujte v blízkosti spotřebičů na pevná paliva (např. dřevo nebo uhlí) pouze tehdy, pokud má spotřebič na pevná paliva uzavřený, nesnímatelný kryt. Nesmí zde létat jiskry.

Horký olej a tuk se rychle vznítí.

- ▶ Na horký olej a tuk neustále dohlížejte.
- ▶ Hořící olej nebo tuk nikdy nehaste vodou. Vypněte varnou zónu. Plameny opatrně

uduste pokličkou, hasicí dekou nebo podobným předmětem.

Plynové varné zóny bez umístění nádoby vytvářejí při provozu velký žár. Digestoř umístěná nad nimi se může poškodit nebo vznítit.

- ▶ Plynové varné zóny používejte pouze s umístěnou nádobou.

Při současném provozu několika plynových varných zón vzniká velké teplo. Digestoř umístěná nad nimi se může poškodit nebo vznítit.

- ▶ Plynové varné zóny používejte pouze s umístěnou nádobou.
- ▶ Nastavte nejvyšší stupeň ventilátoru.
- ▶ Dvě plynové varné zóny nikdy nepoužívejte současně s největším plamenem déle než 15 minut. Dvě plynové varné zóny odpovídají velkému hořáku.
- ▶ Velké hořáky s více než 5 kW nikdy nepoužívejte s větším plamenem déle než 15 minut, např. wok.

⚠ **VÝSTRAHA – Nebezpečí popálení!**

Přístupné díly jsou při provozu horké.

- ▶ Nikdy se nedotýkejte horkých dílů.
- ▶ Zabraňte přístupu dětem.

Spotřebič se během provozu zahřívá.

- ▶ Před čištěním nechte spotřebič vychladnout.

⚠ **VÝSTRAHA – Nebezpečí zranění!**

Součásti uvnitř spotřebiče mohou mít ostré hrany.

- ▶ Vnitřní prostor spotřebiče čistěte opatrně. Předměty postavené na spotřebiči mohou spadnout.

▶ Na spotřebič nestavte žádné předměty. Změny elektrické nebo mechanické konstrukce jsou nebezpečné a mohou způsobit nesprávnou funkci.

- ▶ Neprovádějte žádné změny elektrické nebo mechanické konstrukce.

Kryt filtru se může kývat.

- ▶ Kryt filtru otevírejte pomalu.
- ▶ Kryt filtru po otevření pevně držte, dokud se nepřestane kývat.
- ▶ Kryt filtru zavírejte pomalu.

Nebezpečí poranění při otevírání a zavírání závěsů.

- ▶ Nesahejte do prostoru pohybu závěsů.

Světlo LED osvětlení je velmi pronikavé a může poškodit zrak (riziková skupina 1).

- ▶ Nedívejte se přímo do zapnutého LED světla déle než 100 sekund.

⚠ **VÝSTRAHA – Nebezpečí vážného poškození zdraví!**

Děti mohou spolknout baterie.

- ▶ Baterie skladujte mimo dosah dětí.
- ▶ Spolknutí může způsobit poleptání, perforaci měkkých tkání a smrt. K těžkým popáleninám může dojít během 2 hodin od spolknutí. Ihned vyhledejte lékařskou pomoc.

⚠ **VÝSTRAHA – Nebezpečí zranění!**

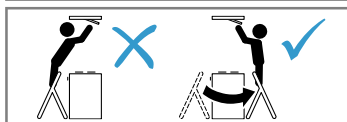
Děti mohou spolknout baterie.

- ▶ Baterie skladujte mimo dosah dětí.
- ▶ Při výměně baterií na děti dohlížejte.

Baterie mohou explodovat.

- ▶ Baterie nenabíjejte.
- ▶ Baterie nezkratujte.
- ▶ Neházejte baterie do ohně.

Nebezpečí pádu při práci na spotřebiči



- ▶ Používejte stabilní schůdky.
- ▶ Nenaklánějte se přes varnou desku.
- ▶ Nestoupejte na varnou desku nebo na kuchyňskou desku.

Když spotřebič během čištění jiná osoba ovládá pomocí aplikace Home Connect, hrozí zvýšené riziko poranění.

- ▶ Před čištěním odpojte spotřebič od aplikace Home Connect.

⚠ **VÝSTRAHA – Nebezpečí úrazu elektrickým proudem!**

Poškozený spotřebič nebo poškozený síťový kabel je nebezpečný.

- ▶ V žádném případě nepoužívejte poškozený spotřebič.
- ▶ Při odpojování spotřebiče z elektrické sítě nikdy netahejte za síťový kabel. Vždy tahejte za síťovou zástrčku síťového kabelu.
- ▶ Pokud je spotřebič nebo síťový kabel poškozený, ihned odpojte síťovou zástrčku ze zá-

suvky nebo vypněte pojistku v pojistkové skříňce.

- ▶ Kontaktujte zákaznický servis. → *Strana 14*
 - ▶ Neodborné opravy jsou nebezpečné.
 - ▶ Opravy spotřebiče smí provádět pouze odborný personál, který je k tomu vyškolený.
 - ▶ K opravě spotřebiče se smí používat pouze originální náhradní díly.
 - ▶ V případě poškození síťového kabelu tohoto spotřebiče musí být tento obnoven vyškoleným odborným personálem.
- Pronikající vlhkost může způsobit úraz elektrickým proudem.
- ▶ Před čištěním vytáhněte síťovou zástrčku ze zásuvky nebo vypněte pojistku v pojistkové skříňce.
 - ▶ Při čištění spotřebiče nepoužívejte parní nebo vysokotlaké čističe.

⚠ **VÝSTRAHA – Nebezpečí výbuchu!**

Silně leptavé alkalické čisticí prostředky nebo čisticí prostředky s vysokým obsahem kyseliny mohou ve spojení s hliníkovými díly v mycím prostoru myčky nádobí způsobit výbuch.

- ▶ Nikdy nepoužívejte silně leptavé alkalické čisticí prostředky nebo čisticí prostředky s vysokým obsahem kyseliny. Zejména nepoužívejte čisticí prostředky z řemeslné nebo průmyslové oblasti ve spojení s hliníkovými díly, jako např. tukovým filtrem digestoří.

⚠ **VÝSTRAHA – Nebezpečí požáru!**

Tuk usazený v tukových filtrech se může vznítit.

- ▶ Tukové filtry pravidelně čistěte.

⚠ **VÝSTRAHA – Nebezpečí zranění!**

Neodborné opravy jsou nebezpečné.

- ▶ Opravy spotřebiče smí provádět pouze vyškolený odborný personál.
- ▶ Pokud má spotřebič závadu, kontaktujte zákaznický servis.
→ *"Zákaznický servis", Strana 14*

⚠ **VÝSTRAHA – Nebezpečí úrazu elektrickým proudem!**

Pronikající vlhkost může způsobit úraz elektrickým proudem.

- ▶ Nepoužívejte mokré houbové utěrky.

2 Zabránění věcným škodám

2.1 Zabránění věcným škodám

POZOR

Kondenzovaná voda může způsobit poškození korozí.

- ▶ Abyste zabránili tvorbě kondenzované vody, zapněte spotřebič při vaření.

Pokud vlhkost pronikne do ovládacích prvků, může dojít k poškození.

- ▶ Ovládací prvky nikdy nečistěte mokrým hadrem. Při nesprávném čištění dojde k poškození povrchů.
- ▶ Dodržujte pokyny pro čištění.
- ▶ Nepoužívejte agresivní nebo abrazivní čisticí prostředky.
- ▶ Plochy z ušlechtilé oceli čistěte pouze ve směru zbroušení.
- ▶ Ovládací prvky nikdy nečistěte čisticím prostředkem na ušlechtilou ocel.

Kondenzovaná voda tekoucí zpět může poškodit spotřebič.

- ▶ Odtahové potrubí musí být ze spotřebiče nainstalované se sklonem minimálně 1°.

Pokud byste designové prvky namáhali nesprávným způsobem, mohly by se ulomit.

- ▶ Netahejte za designové prvky.
- ▶ Na designové prvky nestavte žádné předměty ani je za ně nezavěšujte.

Vyteklé baterie způsobí poškození dálkového ovládání.

- ▶ Když dálkové ovládání nepoužíváte, vyjměte baterie.
- ▶ Vybité nebo poškozené baterie ekologicky a bezpečně zlikvidujte.

Poškození povrchu vlivem neodstranění ochranné fólie.

- ▶ Před prvním použitím odstraňte ochrannou fólii ze všech částí spotřebiče.

Lakovaný povrch je náchylný k poškození.

- ▶ Dodržujte pokyny pro čištění.
→ "Čištění spotřebiče", *Strana 10*
- ▶ Chraňte lakované povrchy před poškrábáním.

3 Ochrana životního prostředí a úspora

3.1 Likvidace obalu

Obalový materiál je ekologický a lze ho recyklovat.

- ▶ Jednotlivé složky likvidujte rozdělené podle druhů.

3.2 Úspora energie

Při dodržování těchto upozornění spotřebuje Váš spotřebič méně proudu.

Stupeň ventilátoru přizpůsobte intenzitě kuchyňských výparů.

- ✓ Nižší stupeň ventilátoru znamená menší spotřebu energie.
- ✓ Intenzivní stupeň používejte pouze v případě potřeby.

Při intenzivních kuchyňských výparech včas nastavte vyšší stupeň ventilátoru.

- ✓ Pachy se v místnosti méně rozšíří.

Když nepotřebujete osvětlení, vypněte ho.

- ✓ Když je osvětlení vypnuté, nespotebováá energii.

V uvedených intervalech čistěte nebo vyměňujte filtry.

- ✓ Zůstane tak zachovaná účinnost filtrů.

Používejte pokličky.

- ✓ Zmenší se množství kuchyňských výparů a tvorba kondenzované vody.

Přídavné funkce používejte pouze v případě potřeby.

- ✓ Vypnutí přídavných funkcí snižuje spotřebu energie.

Informace o výrobku podle (EU) 65/2014 a (EU)

66/2014 najdete pod energetickým štítkem a na internetu na stránce s vaším spotřebičem.

4 Druhy provozu

Spotřebič můžete používat v režimu odvětrávání nebo v režimu cirkulace.

Ukazatel nasycení se musí nastavit podle zvoleného druhu provozu a použitého filtru.

→ "Nastavení ukazatele nasycení", *Strana 8*

4.1 Režim odvětrávání

Nasávaný vzduch se čistí tukovými filtry a systémem trubek se odvádí ven.



Vzduch se nesmí odvádět do komína, který se používá pro spaliny spotřebičů, které spalují plyn nebo jiná paliva (toto neplatí pro cirkulační spotřebiče).

- Při odvádění vzduchu do kouřovodu nebo komína, který není v provozu, je nutné si opatřit souhlas příslušného komínického mistra.
- Pokud se vzduch odvádí obvodovou zdí, měli byste použít teleskopickou rouru do zdi.

4.2 Režim cirkulace

Nasávaný vzduch se čistí tukovými filtry a pachovým filtrem a přivádí se zpět do místnosti.



Pro zachycení pachů při režimu cirkulace musíte namontovat pachový filtr. Informace o různých možnostech provozu spotřebiče při režimu cirkulace získáte v našem katalogu nebo ve specializované

prodejně. Potřebné příslušenství zakoupíte ve specializované prodejně, u zákaznického servisu nebo v internetovém obchodě.

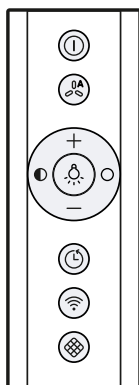
→ "Příslušenství", Strana 14

5 Seznámení

5.1 Ovládací prvky

Pomocí ovládacích prvků nastavíte všechny funkce vašeho spotřebiče a obdržíte informace o provozním stavu.

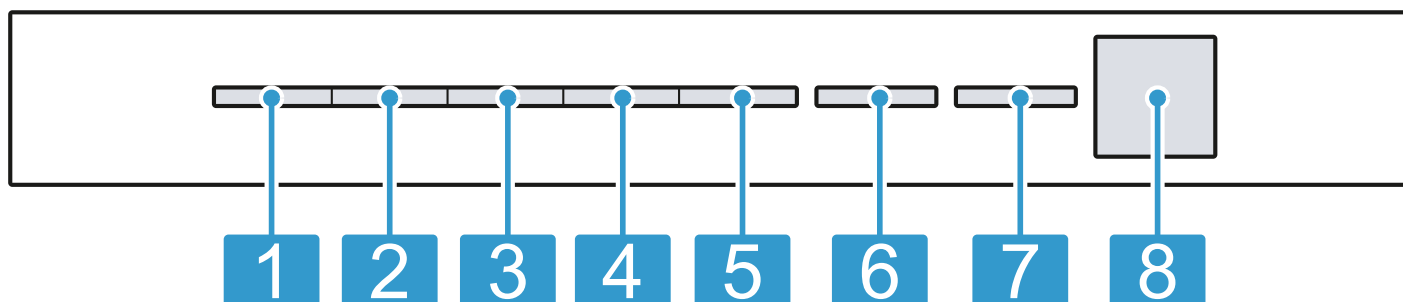
Tip: Dálkové ovládání nasměrujte co nejpřesněji na infračervený přijímač LED ukazatele.



	Zapnutí nebo vypnutí spotřebiče
	Zapnutí nebo vypnutí automatického provozu ¹
	Zvýšení stupně ventilátoru
	Snížení stupně ventilátoru
	Zapnutí nebo vypnutí osvětlení
	Snížení jasu
	Zvýšení jasu
	Zapnutí nebo vypnutí doběhu ventilátoru
	Vytvoření spojení Home Connect
	Resetování ukazatele nasycení filtrů

5.2 LED ukazatel

Na LED ukazateli se zobrazí nastavené hodnoty a funkce.



1	Stupeň ventilátoru 1 / ukazatel nasycení tukových filtrů
2	Stupeň ventilátoru 2 / ukazatel nasycení pachového filtru
3	Stupeň ventilátoru 3
4	Intenzivní stupeň 1

5	Intenzivní stupeň 2
6	Automatický provoz ¹ / doběh ventilátoru / intervalové odsávání
7	Home Connect
8	Infračervený přijímač

¹ V závislosti na vybavení spotřebiče

6 Před prvním použitím

Provedte nastavení pro první uvedení do provozu. Vyčistěte spotřebič a příslušenství.

6.1 Nastavení druhu provozu

Spotřebič je standardně nastavený na režim odvětrávání.

Poznámka: Pro používání v režimu cirkulace potřebujete další příslušenství.


- ▶ Pokud ho chcete používat v režimu cirkulace, nastavte tento druh provozu.

→ "Nastavení ukazatele nasycení", Strana 8

7 Základní ovládání

7.1 Zapnutí spotřebiče

Požadavek: Dálkové ovládání nasměrujte co nejpřesněji na infračervený přijímač LED ukazatele.

- ▶ Pomocí  zapněte spotřebič.
- ✓ Spotřebič se spustí na stupeň ventilátoru 2.
- ✓ Na LED ukazateli svítí LED nastaveného stupně ventilátoru.

7.2 Vypnutí spotřebiče

Když spotřebič nepoužíváte, vypněte ho.

- ▶ Spotřebič vypněte pomocí .
- ✓ Spotřebič se vypne. Spuštěné funkce se přeruší.

7.3 Nastavení stupně ventilátoru

- ▶ Stiskněte + nebo –.
- ✓ Na LED ukazateli svítí LED nastaveného stupně ventilátoru.

7.4 Zapnutí intenzivního stupně


Když vznikají velmi intenzivní pachy nebo výpary, můžete použít intenzivní stupeň.

1. Stiskněte + tolikrát, dokud na LED ukazateli nesvítí LED 4 pro intenzivní stupeň 1.
 2. Stiskněte + tolikrát, dokud na LED ukazateli nesvítí LED 5 pro intenzivní stupeň 2.
- ✓ Spotřebič se po cca 6 minutách automaticky přepne na stupeň ventilátoru 3.


7.5 Vypnutí intenzivního stupně

- ▶ Pro nastavení libovolného stupně ventilátoru stiskněte –.

7.6 Zapnutí doběhu ventilátoru

- ▶ Stiskněte .
- ✓ Na LED ukazateli svítí LED 1 pro stupeň ventilátoru. Bliká LED 6 pro doběh ventilátoru.
- ✓ Spotřebič se asi po 10 minutách automaticky vypne.

7.7 Vypnutí doběhu ventilátoru

- ▶ Stiskněte .
- ✓ Doběh ventilátoru se ukončí.
- ✓ Spotřebič se zapne s dříve zvoleným stupněm ventilátoru.

7.8 Intervalové odsávání

Pro pravidelné větrání v kuchyni můžete používat intervalové odsávání. Při intervalovém odsávání se odsávání zapíná a vypíná se zvoleným stupněm a ve zvolený čas.

Poznámka: Tato funkce je k dispozici jen v aplikaci Home Connect.


Když je intervalové odsávání zapnuté, stále bliká na LED ukazateli LED 6 pro intervalové odsávání a svítí LED zvoleného stupně ventilátoru. Jakmile uplyne čas odsávání, zhasne LED zvoleného stupně ventilátoru. LED 6 bliká dál.

7.9 Zapnutí automatického provozu¹

Pomocí senzoru se automaticky nastaví optimální stupeň ventilátoru.

- ▶ Stiskněte .
- ✓ Na LED ukazateli svítí LED 6 pro automatický provoz.

7.10 Vypnutí automatického provozu¹

- ▶ Stiskněte .
- ✓ Spotřebič se zapne s dříve nastaveným stupněm ventilátoru.
- ✓ Pokud senzor nerozpozná žádnou změnu kvality vzduchu v prostoru, odsávání se automaticky ukončí.
- ✓ Automatický provoz běží maximálně 4 hodiny.

7.11 Citlivost senzoru¹

V automatickém provozu rozpozná senzor ve spotřebiči intenzitu pachů při vaření a pečení. V závislosti na nastavení citlivosti senzoru se automaticky zapne optimální stupeň ventilátoru.

Pokud senzorové řízení reaguje příliš slabě nebo příliš silně, můžete změnit nastavení citlivosti senzoru.

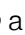
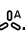



- Výrobní nastavení: 3
- Nejnižší nastavení: 1
- Nejvyšší nastavení: 5

¹ V závislosti na vybavení spotřebiče

Na LED ukazateli svítí příslušná LED.

7.12 Nastavení citlivosti senzoru ¹

Požadavek: Spotřebič je vypnutý.

1. Podržte cca 3 sekundy stisknutá tlačítka  a .
 2. Pro změnu nastavení stiskněte + nebo –.
Pro přerušení nastavení stiskněte .
 3. Pro uložení nastavení podržte cca 3 sekundy stisknuté  a .
- Nebo počkejte cca 10 sekund, dokud se nastavení neuloží automaticky.
- ✓ Jakmile je zvolené nastavení uloženo, zazní akustický signál.

7.13 Ukazatel nasycení

Když jsou tukové filtry nebo pachové filtry nasycené, blikají po vypnutí spotřebiče příslušné symboly.

Poznámka: Ukazatel nasycení můžete podle použitého filtru nastavit v aplikaci Home Connect.

Nasycené tukové filtry vyčistěte a dodržujte přitom pokyny k čištění uvedené v tomto návodu.

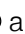




Nasycené pachové filtry vyměňte a dodržujte přitom pokyny v příloženém návodu.

U regenerovatelných pachových filtrů dodržujte pokyny v příloženém návodu.

7.14 Nastavení ukazatele nasycení

Ukazatel nasycení se musí nastavit podle použitého filtru.


Požadavek: Spotřebič je vypnutý.

1. Podržte cca 3 sekundy stisknuté tlačítko  a .
 - ▶ Pro nastavení režimu cirkulace (neregenerovatelný filtr) držte stisknuté + / –, dokud na LED ukazateli nesvítí LED 2.
 - ▶ Pro nastavení režimu cirkulace (regenerovatelný filtr) držte stisknuté + / –, dokud na LED ukazateli nesvítí LED 3.
 - ▶ Pro opětovné přepnutí elektronického řízení na provoz bez cirkulačního filtru držte stisknuté + / –, dokud na LED ukazateli nesvítí LED 1.
 2. Pro uložení nastavení podržte cca 3 sekundy stisknuté  a .
Nebo počkejte cca 10 sekund, dokud se nastavení neuloží automaticky.
Pro přerušení nastavení stiskněte .
- ✓ Jakmile je zvolené nastavení uloženo, zazní akustický signál.

7.15 Resetování ukazatele nasycení filtru

Po čištění tukových filtrů nebo po výměně pachových filtrů lze ukazatel nasycení resetovat.

Požadavky

- Po vypnutí spotřebiče bliká na LED ukazateli LED 1 pro ukazatel nasycení tukových filtrů a/nebo LED 2 pro ukazatel nasycení pachových filtrů.
- Zazní opakovaný akustický signál.
- ▶ Stiskněte .
- ✓ Ukazatel nasycení se resetuje.

7.16 Zapnutí osvětlení

Osvětlení můžete zapínat a vypínat nezávisle na ventilátoru.

- ▶ Stiskněte .

7.17 Nastavení jasu




- ▶ Držte stisknuté  nebo .

Poznámka: Nastavení barevné teploty jsou k dispozici v aplikaci Home Connect, pokud je spotřebič touto funkcí vybavený.

7.18 Zapnutí tónu senzorových tlačítek

Tóny senzorových tlačítek lze zapnout.

Požadavek: Spotřebič je vypnutý.




1. Podržte cca 3 sekundy stisknuté tlačítko  a –.
- ✓ Na LED ukazateli svítí LED aktuálně zvoleného nastavení.
2. Držte stisknuté + nebo –, dokud na LED ukazateli nesvítí LED 1.
Pro přerušení nastavení stiskněte .
 3. Pro uložení nastavení podržte cca 3 sekundy stisknuté  a –.
Nebo počkejte cca 10 sekund, dokud se nastavení neuloží automaticky.
- ✓ Jakmile je zvolené nastavení uloženo, zazní akustický signál.

7.19 Vypnutí tónu senzorových tlačítek

Tóny senzorových tlačítek můžete vypnout.

Poznámka: Akustické signály spotřebiče jsou stále zapnuté a nelze je vypnout.

Požadavek: Spotřebič je vypnutý.

1. Podržte cca 3 sekundy stisknuté tlačítko  a –.
- ✓ Na LED ukazateli svítí LED aktuálně zvoleného nastavení.
2. Držte stisknuté + nebo –, dokud na LED ukazateli nesvítí LED 2.
Pro přerušení nastavení stiskněte .
 3. Pro uložení nastavení podržte cca 3 sekundy stisknuté  a –.
Nebo počkejte cca 10 sekund, dokud se nastavení neuloží automaticky.
- ✓ Jakmile je zvolené nastavení uloženo, zazní akustický signál.

8 Home Connect

Tento spotřebič může být zapojen do sítě. Pro ovládání funkcí pomocí aplikace Home Connect, přizpůsobení zá-

¹ V závislosti na vybavení spotřebiče

kladních nastavení nebo ke kontrole aktuálního provozního stavu spojte svůj spotřebič s mobilním koncovým přístrojem.

Služby Home Connect nejsou dostupné v každé zemi. Dostupnost funkce Home Connect závisí na dostupnosti služeb Home Connect ve vaší zemi. Informace k tomuto viz: www.home-connect.com.

Aplikace Home Connect vás provede celým procesem přihlášení. Při nastavení postupujte podle pokynů v aplikaci Home Connect.

Pokud spotřebič není spojený s domácí sítí, funguje jako digestoř bez připojení k síti a lze ho ovládat pomocí dálkového ovládání.

Tip: Dodržujte také pokyny uvedené v aplikaci Home Connect.

Poznámky

- Dodržujte bezpečnostní pokyny uvedené v tomto návodu k použití a zajistěte, aby byly dodrženy i v tom případě, pokud budete spotřebič obsluhovat pomocí aplikace Home Connect.
→ "Bezpečnost", *Strana 2*
- Ovládání na spotřebiči má vždy přednost. V této době není možné ovládání pomocí aplikace Home Connect.
- V pohotovostním režimu v síti je spotřeba spotřebiče max. 2 W.
- Pokud pro spojení s domácí sítí potřebujete MAC adresu spotřebiče, najdete ji vedle typového štítku.
→ *Strana 14*

8.1 Konfigurace aplikace Home Connect

1. Na mobilním koncovém zařízení nainstalujte aplikaci Home Connect.
2. Spusťte aplikaci Home Connect a nakonfigurujte přístup pro Home Connect.
Aplikace Home Connect vás provede celým procesem přihlášení.

8.2 Nastavení Home Connect

Požadavky

- Spotřebič je vypnutý.
- Máte mobilní koncové zařízení s aktuální verzí operačního systému iOS nebo Android, např. chytrý telefon.
- Spotřebič má na místě instalace příjem domácí sítě WLAN (Wi-Fi).
- Mobilní koncové zařízení a spotřebič jsou v dosahu signálu wifi domácí sítě.

1. Načtete následující QR kód.



Pomocí QR kódu můžete nainstalovat aplikaci Home Connect a spojit ji se spotřebičem.

2. Postupujte podle pokynů v aplikaci Home Connect.

8.3 Zrušení spojení

Uložení spojení s domácí sítí a s Home Connect můžete zrušit.

- ▶ Držte stisknuté **⌘** a **+**, dokud na LED ukazateli nezhasne LED 7.
- ✓ Zazní akustický signál.

8.4 Aktualizace softwaru

Pomocí funkce aktualizace softwaru se aktualizuje software spotřebiče, např. kvůli optimalizaci, odstraňování potíží, pro bezpečnostní aktualizace a další funkce a služby.

Předpokladem je, že jste zaregistrovaný uživatel Home Connect, máte na svém mobilním koncovém zařízení nainstalovanou aplikaci a jste připojeni k serveru Home Connect.

Jakmile je k dispozici aktualizace softwaru, budete o tom informováni aplikací Home Connect a pomocí aplikace můžete spustit aktualizaci softwaru. Po úspěšném stažení můžete spustit instalaci pomocí aplikace Home Connect, pokud jste v domácí WLAN síti (Wi-Fi). Aplikace Home Connect vás bude informovat o úspěšné instalaci.

Poznámky

- Aktualizace softwaru se skládá ze dvou kroků.
 - Jako první krok se provede stažení.
 - Jako druhý krok se provede instalace do spotřebiče.
- Během stahování můžete spotřebič dále používat. V závislosti na osobním nastavení v aplikaci je možné aktualizaci softwaru stahovat také automaticky.
- Instalace trvá několik minut. Během instalace nemůžete spotřebič používat.
- V případě bezpečnostních aktualizací doporučujeme pokud možno rychlé provedení instalace.

8.5 Vzdálená diagnostika

Zákaznický servis může získat k vašemu spotřebiči přístup prostřednictvím vzdálené diagnostiky, pokud se na zákaznický servis obrátíte s příslušným přáním, pokud je váš spotřebič spojený se serverem Home Connect a v zemi, ve které spotřebič používáte, je vzdálená diagnostika k dispozici.

Tip: Další informace a rovněž informace k dostupnosti vzdálené diagnostiky ve vaší zemi najdete na lokálních webových stránkách v oblasti pro servis/podporu: www.home-connect.com.

8.6 Ochrana údajů

Dodržujte pokyny týkající se ochrany údajů.

Při prvním připojení vašeho spotřebiče k domácí síti spojené s internetem přeneše váš spotřebič níže uvedené kategorie údajů na server Home Connect (první registrace):

- Jednoznačná identifikace spotřebiče (sestavující z kódu spotřebiče a adresy MAC vestavěného komunikačního modulu Wi-Fi).
- Bezpečnostní certifikát komunikačního modulu Wi-Fi (pro informačně-technické jistění spojení).
- Aktuální verze softwaru a hardwaru vašeho domácího spotřebiče.

- Stav případného předchozího resetování na nastavení z výroby.

Tato první registrace připraví použití funkcí Home Connect a je poprvé potřebná teprve v okamžiku, kdy chcete poprvé funkce Home Connect používat.

Poznámka: Dbejte na to, že funkce Home Connect je možné používat jen ve spojení s aplikací Home Connect. Informace o ochraně údajů si můžete vyvo-
lat v aplikaci Home Connect.

9 Ovládání digestoře prostřednictvím varné desky

Spotřebič můžete spojit s vhodnou varnou deskou a funkce spotřebiče tak ovládat prostřednictvím varné desky.

Pokud varná deska a digestoř podporuje Home Connect, spojte spotřebiče v aplikaci Home Connect. Spojte oba spotřebiče pomocí Home Connect a postupujte podle pokynů v aplikaci.

Poznámky

- Dodržujte bezpečnostní pokyny uvedené v návodu k použití spotřebiče a zajistěte, aby byly dodrženy

i v tom případě, pokud budete spotřebič obsluhovat pomocí ovládání digestoře na varné desce.

- Ovládání na spotřebiči má vždy přednost. V této chvíli není možná obsluha pomocí ovládání digestoře na varné desce.
- Spojení s digestoři můžete vytvořit pouze pomocí aplikace Home Connect. Jiné způsoby spojení nejsou podporovány.

10 Čištění a ošetřování

Aby váš spotřebič zůstal dlouho funkční, pečlivě ho čistěte a ošetřujte.

10.1 Čisticí prostředky

Vhodné čisticí prostředky zakoupíte u zákaznického servisu nebo v internetovém obchodě.

⚠ VÝSTRAHA – Nebezpečí úrazu elektrickým proudem!

Pronikající vlhkost může způsobit úraz elektrickým proudem.

- ▶ Před čištěním vytáhněte síťovou zástrčku ze zásuvky nebo vypněte pojistku v pojistkové skříňce.
- ▶ Při čištění spotřebiče nepoužívejte parní nebo vysokotlaké čističe.

⚠ VÝSTRAHA – Nebezpečí popálení!

Spotřebič se během provozu zahřívá.

- ▶ Před čištěním nechte spotřebič vychladnout.

POZOR

Nevhodné čisticí prostředky mohou poškodit povrchy spotřebiče.

- ▶ Nepoužívejte agresivní nebo abrazivní čisticí prostředky.
- ▶ Nepoužívejte čisticí prostředky s vysokým obsahem alkoholu.
- ▶ Nepoužívejte tvrdé drátěnky nebo houbičky.
- ▶ Čisticí prostředky na sklo, škrabku na sklo nebo ošetrovací prostředky na ušlechtilou ocel používejte pouze tehdy, pokud jsou v návodu na čištění doporučené pro příslušnou část.
- ▶ Houbové utěrky před použitím důkladně propláchněte.

10.2 Čištění spotřebiče

Spotřebič čistěte popsáním způsobem, aby nedošlo k poškození různých částí a povrchů nesprávným čištěním nebo nevhodnými čisticími prostředky.

⚠ VÝSTRAHA – Nebezpečí výbuchu!

Silně leptavé alkalické čisticí prostředky nebo čisticí prostředky s vysokým obsahem kyseliny mohou ve spojení s hliníkovými díly v mycím prostoru myčky nádobí způsobit výbuch.

- ▶ Nikdy nepoužívejte silně leptavé alkalické čisticí prostředky nebo čisticí prostředky s vysokým obsahem kyseliny. Zejména nepoužívejte čisticí prostředky z řemeslné nebo průmyslové oblasti ve spojení s hliníkovými díly, jako např. tukovým filtrem digestoří.

⚠ VÝSTRAHA – Nebezpečí úrazu elektrickým proudem!

Pronikající vlhkost může způsobit úraz elektrickým proudem.

- ▶ Před čištěním vytáhněte síťovou zástrčku ze zásuvky nebo vypněte pojistku v pojistkové skříňce.
- ▶ Při čištění spotřebiče nepoužívejte parní nebo vysokotlaké čističe.

⚠ VÝSTRAHA – Nebezpečí popálení!

Spotřebič se během provozu zahřívá.

- ▶ Před čištěním nechte spotřebič vychladnout.

⚠ VÝSTRAHA – Nebezpečí zranění!

Součásti uvnitř spotřebiče mohou mít ostré hrany.

- ▶ Vnitřní prostor spotřebiče čistěte opatrně.
- Když spotřebič během čištění jiná osoba ovládá pomocí aplikace Home Connect, hrozí zvýšené riziko poranění.
- ▶ Před čištěním odpojte spotřebič od aplikace Home Connect.

1. Řiďte se informacemi k čisticím prostředkům.

→ "Čisticí prostředky", Strana 10

2. V závislosti na povrchu čistěte následujícím způsobem:

- ▶ Plochy z ušlechtilé oceli čistěte houbovou utěrkou a horkým mycím roztokem ve směru broušení.
- ▶ Lakované povrchy čistěte houbovou utěrkou a horkým mycím roztokem.

- ▶ Hliník čistíte měkkým hadrem a čisticím prostředkem na sklo.
 - ▶ Plast čistíte měkkým hadrem a čisticím prostředkem na sklo.
 - ▶ Sklo čistíte měkkým hadrem a čisticím prostředkem na sklo.
3. Osušte měkkým hadrem.
 4. Na plochy z ušlechtilé oceli naneste ve slabé vrstvě měkkým hadrem ošetřovací prostředek na ušlechtilou ocel.
Ošetřovací prostředek na ušlechtilou ocel zakoupíte u zákaznického servisu nebo v internetovém obchodě.

10.3 Čištění ovládacích prvků

⚠ VÝSTRAHA – Nebezpečí úrazu elektrickým proudem!

Pronikající vlhkost může způsobit úraz elektrickým proudem.

- ▶ Nepoužívejte mokré houbové utěrky.
1. Řiďte se informacemi k čisticím prostředkům.
→ "Čisticí prostředky", Strana 10
 2. Vyčistěte vlhkou houbovou utěrkou a horkým mycím roztokem.
 3. Osušte měkkým hadrem.

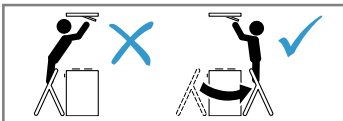
10.4 Demontáž tukového filtru

⚠ VÝSTRAHA – Nebezpečí zranění!

Kryt filtru se může kývat.

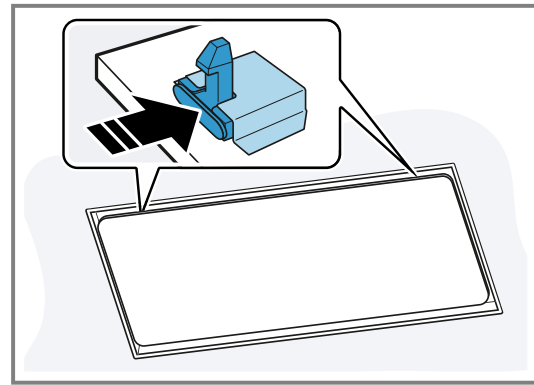
- ▶ Kryt filtru otevíráte pomalu.
- ▶ Kryt filtru po otevření pevně držte, dokud se nepřestane kývat.
- ▶ Kryt filtru zavíráte pomalu.

Nebezpečí pádu při práci na spotřebiči



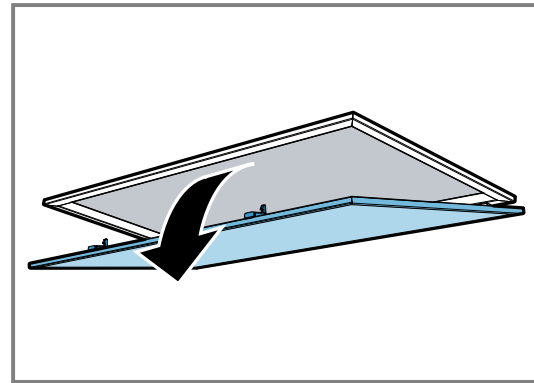
- ▶ Používejte stabilní schůdky.
- ▶ Nenaklánějte se přes varnou desku.
- ▶ Nestoupejte na varnou desku nebo na kuchyňskou desku.

1. Otevřete zajištění krytu filtru.

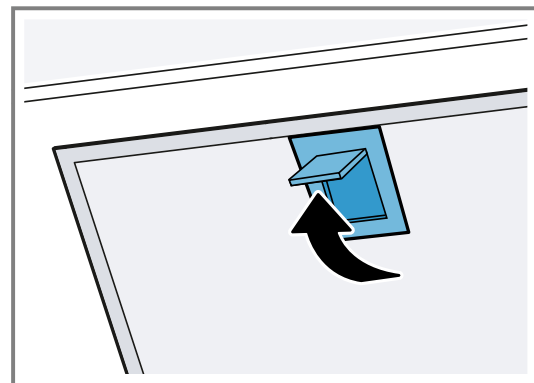


Abyste zabránili prudkému vyklopení krytu filtru dolů, držte kryt filtru oběma rukama.

2. Pro otevření sklopte kryt filtru dolů.



3. **POZOR** – Padající tukové filtry mohou poškodit varnou desku, která je pod nimi.
 - ▶ Tukový filtr uchopte zespoda rukou.
 Povolte zajištění na tukových filtrech.



4. Vyměňte tukové filtry z držáků.
Abyste zabránili kapání tuku dolů, držte tukové filtry vodorovně.

10.5 Ruční čištění tukových filtrů

Tukové filtry filtrují tuk z kuchyňských výparů. Pravidelným čištěním tukových filtrů zabezpečíte vysokou míru filtrování tuků. Doporučujeme tukové filtry čistit každé dva měsíce.

⚠ VÝSTRAHA – Nebezpečí požáru!

Tuk usazený v tukových filtrech se může vznítit.

- ▶ Tukové filtry pravidelně čistěte.

Požadavek: Tukové filtry jsou demontované.

→ "Demontáž tukového filtru", Strana 11

- Řiďte se informacemi k čisticím prostředkům.
→ "Čisticí prostředky", Strana 10
- Tukové filtry namočte do horkého mycího roztoku. Na úporné nečistoty použijte speciální prostředek na rozpouštění tuků. Prostředek na rozpouštění tuků zakoupíte u zákaznického servisu nebo v internetovém obchodě.
- Tukové filtry vyčistěte kartáčkem.
- Tukové filtry důkladně opláchněte.
- Tukové filtry nechte okapat.

10.6 Čištění tukových filtrů v myčce nádobí

Tukové filtry filtrují tuk z kuchyňských výparů. Pravidelným čištěním tukových filtrů zabezpečíte vysokou míru filtrování tuků. Doporučujeme tukové filtry čistit každé dva měsíce.

⚠ VÝSTRAHA – Nebezpečí požáru!

Tuk usazený v tukových filtrech se může vznítit.

- Tukové filtry pravidelně čistěte.

POZOR

Tukové filtry se mohou přiskřípnutím v myčce nádobí poškodit.

- Dbejte na to, abyste tukové filtry nepřiskřípli.

Poznámka: Při čištění tukových filtrů v myčce nádobí může dojít k mírné změně barvy. Změny barvy nemají žádný vliv na funkci tukových filtrů.

Požadavek: Tukové filtry jsou demontované.

→ "Demontáž tukového filtru", Strana 11

- Řiďte se informacemi k čisticím prostředkům.
→ "Čisticí prostředky", Strana 10
- Tukové filtry postavte volně do myčky nádobí. Silně znečištěné tukové filtry nemyjte společně s nádobím. Na úporné nečistoty použijte speciální prostředek na rozpouštění tuků. Prostředek na rozpouštění tuků zakoupíte u zákaznického servisu nebo v internetovém obchodě.
- Spusťte myčku nádobí.
Teplotu nastavte na maximálně 70 °C.
- Tukové filtry nechte okapat.

10.7 Montáž tukových filtrů

POZOR

Padající tukové filtry mohou poškodit varnou desku, která je pod nimi.

- Tukový filtr uchopte zespoda rukou.

- Nasadte tukové filtry.
- Tukové filtry přiklopte nahoru a nechte zaskočit zajištění.
- Zajistěte, aby zajištění zaskočila.
- Zavřete kryt filtru.

- Zajistěte, aby zajištění krytu filtru zaskočila.

10.8 Výměna baterií dálkového ovládání

⚠ VÝSTRAHA – Nebezpečí zranění!

Děti mohou spolknout baterie.

- Baterie skladujte mimo dosah dětí.
- Při výměně baterií na děti dohlížejte. Baterie mohou explodovat.
- Baterie nenabíjejte.
- Baterie nezkratujte.
- Neházejte baterie do ohně.

POZOR

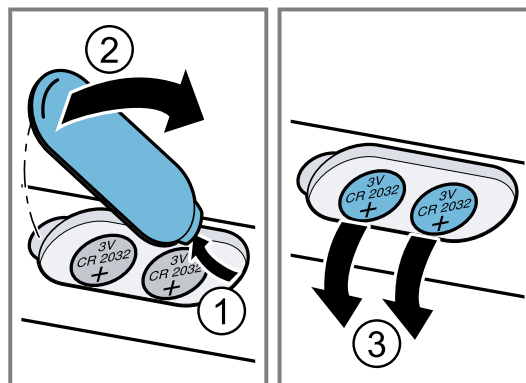
Nesprávné zacházení s bateriemi.

- Připojovací svorky nezkratujte.
- Používejte pouze baterie uvedeného typu.
- Nepoužívejte dohromady různé typy baterií.
- Nepoužívejte dohromady nové a použité baterie.
- Nepoužívejte nabíjecí baterie.

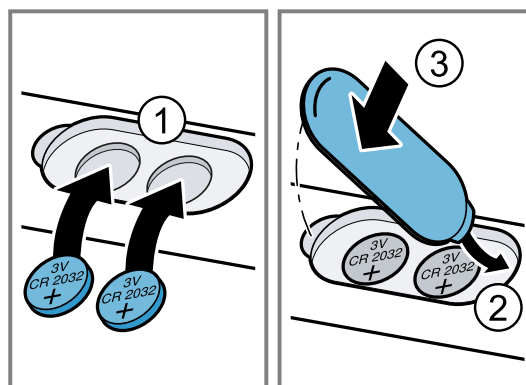
Vyteklé baterie způsobí poškození dálkového ovládání.

- Když dálkové ovládání nepoužíváte, vyjměte baterie.
- Vybité nebo poškozené baterie ekologicky a bezpečně zlikvidujte.

- Sejměte kryt. ① ②
- Vyjměte vybité baterie. ③



- Vložte nové baterie (typ 3 V CR 2032). ①
- Zavřete kryt. ② ③



- Vybité baterie ekologicky zlikvidujte.

11 Odstranění poruch

Menší poruchy vašeho přístroje můžete odstranit vlastními silami. Před kontaktováním zákaznické služby využijte informací o odstraňování poruch. Vyvarujete se tak zbytečných nákladů.

⚠ VÝSTRAHA – Nebezpečí zranění!

Neodborné opravy jsou nebezpečné.



- ▶ Opravy spotřebiče smí provádět pouze vyškolený odborný personál.
- ▶ Pokud má spotřebič závadu, kontaktujte zákaznický servis.
→ "Zákaznický servis", Strana 14

⚠ VÝSTRAHA – Nebezpečí úrazu elektrickým proudem!

Neodborné opravy jsou nebezpečné.

- ▶ Opravy spotřebiče smí provádět pouze odborný personál, který je k tomu vyškolený.
- ▶ K opravě spotřebiče se smí používat pouze originální náhradní díly.
- ▶ V případě poškození síťového kabelu tohoto spotřebiče musí být tento obnoven vyškoleným odborným personálem.

11.1 Poruchy funkce

Závada	Příčina a řešení závady
Spotřebič nepracuje.	Není zapojená zástrčka síťového kabelu. ▶ Připojte spotřebič k el. síti. Zareagovala pojistka v pojistkové skříňce. ▶ Zkontrolujte pojistku v pojistkové skříňce. Výpadek napájení. ▶ Zkontrolujte, zda v místnosti funguje osvětlení místnosti nebo jiné přístroje.
Nefunguje osvětlení ¹ .	Možné jsou různé příčiny. ▶ Kontaktujte . → "Zákaznický servis", Strana 14 ▶ Vadné LED osvětlení smí vyměňovat pouze výrobce, jeho zákaznický servis nebo odborník s koncesí (elektrikář).
Dálkové ovládání nefunguje.	Baterie jsou vybité. ▶ → "Výměna baterií dálkového ovládání", Strana 12
Po vypnutí spotřebiče na LED ukazateli třikrát zablikají LED 1 až 5.	Baterie jsou téměř vybité. ▶ → "Výměna baterií dálkového ovládání", Strana 12
Osvětlení se automaticky zapne po připojení spotřebiče k elektrické síti.	Je zapnutý předváděcí režim. ▶ Pro deaktivaci demo režimu podržte cca 3 sekundy stisknuté  a  .
Na LED ukazateli bliká LED 1.	Tukové filtry jsou nasycené. ▶ → "Čištění tukových filtrů v myčce nádobí", Strana 12 ▶ → "Ruční čištění tukových filtrů", Strana 11
Na LED ukazateli bliká LED 2.	Pachové filtry jsou nasycené. ▶ Vyměňte pachový filtr.

12 Likvidace**12.1 Likvidace starého spotřebiče**

Díky ekologické likvidaci je možné opětovné použití cenných surovin.

1. Vytáhněte síťovou zástrčku síťového kabelu ze zásuvky.
2. Odpojte síťový kabel.
3. Spotřebič ekologicky zlikvidujte.
Informace o aktuálních možnostech likvidace obdržíte u specializovaného prodejce nebo na obecním nebo městském úřadu.



Tento spotřebič je označen v souladu s evropskou směrnicí 2012/19/EU o nakládání s použitými elektrickými a elektronickými zařízeními (waste electrical and electronic equipment - WEEE). Tato směrnice stanoví jednotný evropský (EU) rámec pro zpětný odběr a recyklování použitých zařízení.

12.2 Likvidace baterií

Baterie se musí odevzdávat k ekologické recyklaci. Baterie nevyhazujte do domovního odpadu.

¹ V závislosti na vybavení spotřebiče

- ▶ Baterie ekologicky zlikvidujte.

13 Zákaznický servis

Originální náhradní díly relevantní pro funkčnost podle příslušného nařízení ekodesign obdržíte u našeho zákaznického servisu po dobu min. 10 let od uvedení vašeho spotřebiče na trh v Evropském hospodářském prostoru.

Poznámka: Využití zákaznického servisu je v rámci záručních podmínek výrobce bezplatné.

Podrobné informace o záruční době a záručních podmínkách ve vaší zemi obdržíte u svého zákaznického servisu, svého prodejce nebo na našich internetových stránkách.

Při kontaktování zákaznického servisu potřebujete označení produktu (E-č.) a výrobní číslo (FD) vašeho spotřebiče.

Kontaktní údaje zákaznického servisu viz příložený seznam servisních služeb nebo naše webová stránka.

13.1 Označení produktu (E-č.) a výrobní číslo (FD)

Označení produktu (E-č.) a výrobní číslo (FD) je uvedeno na typovém štítku spotřebiče.

V závislosti na modelu se typový štítek nachází:

- uvnitř spotřebiče (demontujte tukový filtr).
- na horní straně spotřebiče.

Pro rychlé nalezení údajů vašeho spotřebiče a telefonního čísla zákaznického servisu si můžete údaje poznačit.

14 Příslušenství

Příslušenství lze zakoupit u zákaznické služby, ve specializované prodejně nebo na internetu. Používejte pouze originální příslušenství, toto je přesně přizpůsobeno vašemu spotřebiči.

Příslušenství je specifické podle zařízení. Při nákupu uveďte prosím vždy přesné označení (E-č.) vašeho spotřebiče. → *Strana 14*

Které příslušenství je pro váš spotřebič k dispozici viz nás katalog, Online-Shop nebo zákaznický servis. siemens-home.bsh-group.com

Příslušenství	Objednací číslo
Souprava pro cirkulaci vzduchu Clean Air Plus externí z ušlechtilé oceli	LZ21JCC56
Souprava pro cirkulaci vzduchu Long Life externí z ušlechtilé oceli	LZ20JCD50
CleanAir Plus cirkul.sada (vnější, bílá)	LZ21JCC26
Long Life cirkulační sada (vnější, bílá)	LZ20JCC20
CleanAir Plus pachový filtr (náhradní)	LZ31XXB16

15 Prohlášení o shodě

Společnost BSH Hausgeräte GmbH tímto prohlašuje, že spotřebič s funkcí Home Connect splňuje základní požadavky a ostatní příslušná ustanovení směrnice 2014/53/EU.

Podrobné RED prohlášení o shodě naleznete na internetové stránce siemens-home.bsh-group.com na stránce vašeho spotřebiče mezi doplňujícími dokumenty.



Pásmo 2,4 GHz (2 400–2 483,5 MHz): max. 100 mW

Pásmo 5 GHz (5150–5350 MHz + 5470–5725 MHz): max. 50 mW

	BE	BG	CZ	DK	DE	EE	IE	EL	ES
	FR	HR	IT	CY	LI	LV	LT	LU	HU
	MT	NL	AT	PL	PT	RO	SI	SK	FI
	SE	NO	CH	TR	IS	UK (NI)			

5 GHz WLAN (Wi-Fi): pouze pro použití ve vnitřních prostorech.

AL	BA	MD	ME	MK	RS	UK	UA
----	----	----	----	----	----	----	----

5 GHz WLAN (Wi-Fi): pouze pro použití ve vnitřních prostorech.

16 Návod k montáži

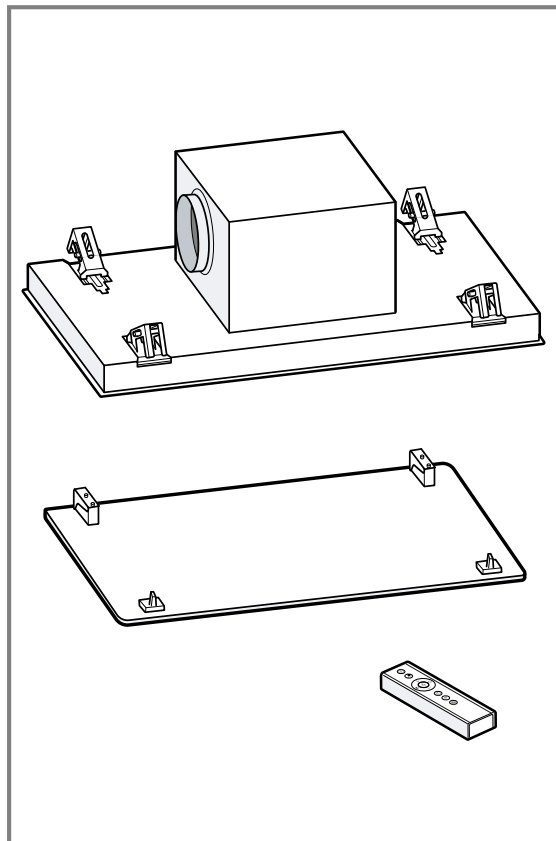
Při montáži spotřebiče se řiďte těmito informacemi.



mm

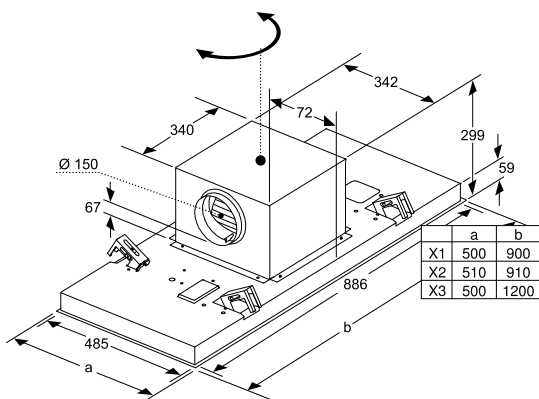
16.1 Rozsah dodávky

Po vybalení zkontrolujte všechny díly na poškození vzniklá při přepravě a jejich kompletnost.



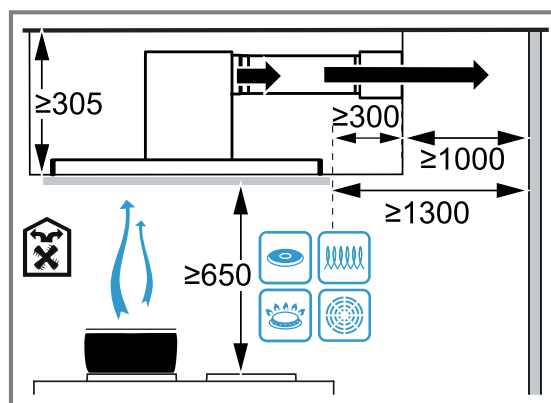
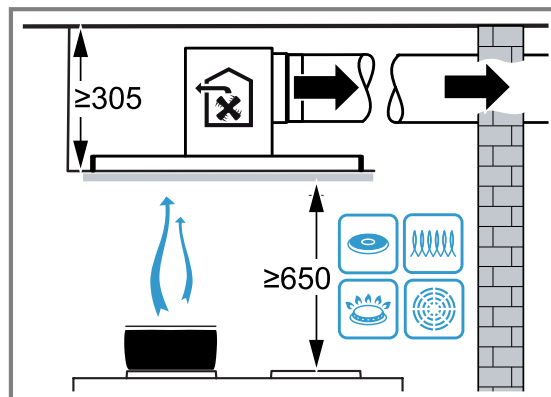
16.2 Rozměry spotřebiče

Zde najdete rozměry spotřebiče



16.3 Bezpečnostní vzdálenosti

Dodržujte bezpečnostní vzdálenosti spotřebiče.

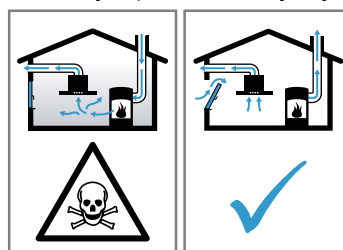


⚠ 16.4 Bezpečná montáž

Při montáži spotřebiče dodržujte tyto bezpečnostní pokyny.

⚠ VÝSTRAHA – Nebezpečí otravy!

Zpět nasáté spaliny mohou způsobit otravu. Otevřené spotřebiče na paliva (např. topné spotřebiče, průtokové ohřivače, bojler) na plyn, olej, dřevo nebo uhlí) odebírají vzduch pro spalování z místnosti, kde jsou nainstalované, a odvádějí spaliny zařízením pro odvod spalin (např. komínem) ven. Ve spojení se zapnutou digestoří se z kuchyně a sousedních místností odebírá vzduch. Bez dostatečného přívodu vzduchu vznikne podtlak. Jedovaté plyny z komína nebo odtahové šachty jsou nasávány zpět do obytných místností.



- Vždy se postarejte o dostatečný přívod vzduchu, když spotřebič používáte v režimu odvě-

trávání současně s otevřenými spotřebiči na paliva.

- ▶ Bezpečný provoz je možný pouze tehdy, když podtlak v místnosti, kde je nainstalovaný spotřebič na paliva, nepřekročí 4 Pa (0,04 mbar). Toho lze dosáhnout, když může neuzavíratelnými otvory, např. v dveřích, oknech, ve spojení s ventilační mřížkou s trubicí do zdi pro přívod a odvod vzduchu nebo pomocí jiných technických opatření proudit vzduch potřebný pro spalování. Samotná ventilační mřížka s trubicí do zdi pro přívod a odvod vzduchu nezajišťuje dodržování mezní hodnoty.
- ▶ Každopádně se poraďte s kompetentním kominickým mistrem, který může posoudit celkový ventilační systém domu a navrhne vám vhodné opatření pro větrání.
- ▶ Pokud se spotřebič používá výhradně v režimu cirkulace, je provoz možný bez omezení. Zpět nasáté spaliny mohou způsobit otravu.
- ▶ Pokud je digestoř nainstalovaná s otevřeným spotřebičem paliv, musí se přívod proudu k digestoři opatřit vhodným bezpečnostním vypínáním. Zpět nasáté spaliny mohou způsobit otravu.
- ▶ Odpadní vzduch neodvádějte do kouřovodu nebo komína, který je v provozu.
- ▶ Odpadní vzduch neodvádějte do šachty, která slouží k odvětrávání prostorů, ve kterých jsou nainstalované spotřebiče paliv.
- ▶ Při odvádění vzduchu do kouřovodu nebo komína, který není v provozu, je nutné si opatřit souhlas příslušného kominického mistra.

⚠ **VÝSTRAHA – Nebezpečí udušení!**

Děti si mohou obalový materiál přetáhnout přes hlavu nebo se do něj zamotat a udusit se.

- ▶ Obalový materiál uchovávejte mimo dosah dětí.
- ▶ Nedovolte dětem, aby si hrály s obalovým materiálem.

⚠ **VÝSTRAHA – Nebezpečí požáru!**

Tuk usazený v tukovém filtru se může vznítit.

- ▶ V blízkosti spotřebiče nikdy nepracujte s otevřeným plamenem (např. flambování).
- ▶ Spotřebič instalujte v blízkosti spotřebičů na pevná paliva (např. dřevo nebo uhlí) pouze tehdy, pokud se zde nachází uzavřený, nesejímatelný kryt. Nesmí zde létat jiskry.
- ▶ Aby se zabránilo nahromadění tepla, musí být dodrženy předepsané bezpečnostní vzdálenosti.

- ▶ Řiďte se údaji pro svůj sporák. Pokud je v pokynech pro instalaci sporáku požadována jiná vzdálenost, vždy dodržte větší vzdálenost. Pokud používáte současně plynové a elektrické varné zóny, platí největší uvedená vzdálenost.

⚠ **VÝSTRAHA – Nebezpečí zranění!**

Součásti uvnitř spotřebiče mohou mít ostré hrany.

- ▶ Používejte ochranné rukavice. Pokud není spotřebič řádně upevněný, může spadnout.

- ▶ Všechny upevňovací prvky musí být pevně a bezpečně namontované.

Spotřebič je těžký.

- ▶ Pro pohybování se spotřebičem jsou zapotřebí 2 osoby.

- ▶ Používejte pouze vhodné pomůcky.

Spotřebič je těžký.

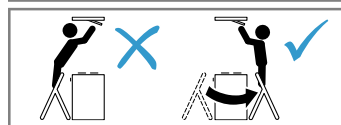
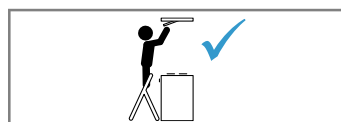
- ▶ Spotřebič se nesmí montovat přímo do sádkartonových desek nebo podobných lehkých stavebních materiálů.

- ▶ Pro řádnou montáž použijte dostatečně stabilní materiál přizpůsobený stavebním poměrům a hmotnosti spotřebiče.

Změny elektrické nebo mechanické konstrukce jsou nebezpečné a mohou způsobit nesprávnou funkci.

- ▶ Neprovádějte žádné změny elektrické nebo mechanické konstrukce.

Nebezpečí pádu při práci na spotřebiči



- ▶ Používejte stabilní schůdky.
- ▶ Nenaklánějte se přes varnou desku.
- ▶ Nestoupejte na varnou desku nebo na kuchyňskou desku.

Kryt filtru se může kývat.

- ▶ Kryt filtru otevírejte pomalu.
- ▶ Kryt filtru po otevření pevně držte, dokud se nepřestane kývat.
- ▶ Kryt filtru zavírejte pomalu.

Nebezpečí poranění při otevírání a zavírání závěsů.

- ▶ Nesahejte do prostoru pohybu závěsů.

⚠ **VÝSTRAHA – Nebezpečí úrazu elektrickým proudem!**

Ostré součásti uvnitř spotřebiče mohou poškodit přívodní kabel.

- ▶ Přívodní kabel nesmí být zalomený nebo přiskřípnutý.

Poškozený spotřebič nebo poškozený síťový kabel je nebezpečný.

- ▶ V žádném případě nepoužívejte poškozený spotřebič.
 - ▶ Při odpojování spotřebiče z elektrické sítě nikdy netahejte za síťový kabel. Vždy tahejte za síťovou zástrčku síťového kabelu.
 - ▶ Pokud je spotřebič nebo síťový kabel poškozený, ihned odpojte síťovou zástrčku ze zásuvky nebo vypněte pojistku v pojistkové skříňce.
 - ▶ Kontaktujte zákaznický servis. → *Strana 14*
- Neodborné opravy jsou nebezpečné.
- ▶ Opravy spotřebiče smí provádět pouze odborný personál, který je k tomu vyškolený.
 - ▶ K opravě spotřebiče se smí používat pouze originální náhradní díly.
 - ▶ V případě poškození síťového kabelu tohoto spotřebiče musí být tento obnoven vyškoleným odborným personálem.

Neodborné instalace jsou nebezpečné.

- ▶ Spotřebič zapojte a používejte pouze v souladu s údaji na typovém štítku.
- ▶ Spotřebič zapojte do sítě střídavého proudu jen pomocí předpisově instalované zásuvky s uzemněním.
- ▶ Systém ochranných vodičů elektrické domovní instalace musí být instalován podle předpisů.
- ▶ Spotřebič nikdy nenapájejte prostřednictvím externího spínacího zařízení, např. časového spínače nebo dálkového ovládání.
- ▶ U vestavěného spotřebiče musí být síťová zástrčka síťového kabelu volně přístupná. Pokud není volný přístup možný, je třeba do stávající elektrické instalace instalovat dělicí zařízení pro všechny póly podle podmínek kategorie přepětí III a podle předpisů pro instalaci.
- ▶ Při instalaci spotřebiče dbejte na to, aby nedošlo k sevření nebo poškození síťového kabelu.

16.5 Všeobecné pokyny

Při instalaci dodržujte tyto obecné pokyny.

- ▶ Při instalaci je nutné se řídit aktuálně platnými stavebními předpisy a předpisy místního dodavatele elektrického proudu a plynu.

- ▶ Při odvádění odpadního vzduchu je nutné dodržovat úřední a zákonné předpisy, např. stavební vyhlášku.
- ▶ Aby byl spotřebič v případě provádění servisu dobře dostupný, zvolte pro montáž snadno přístupné místo.
- ▶ Povrch spotřebiče je náchylný k poškození. Dejte pozor, abyste při montáži nezpůsobili poškození.

16.6 Pokyny k elektrickému připojení

Pro bezpečné elektrické připojení spotřebiče dodržujte tyto pokyny.

⚠ **VÝSTRAHA – Nebezpečí úrazu elektrickým proudem!**

Musí být kdykoli možné odpojit spotřebič od elektrické sítě. Spotřebič se smí zapojovat pouze do předpisově nainstalované elektrické zásuvky s ochranným kontaktem.

- ▶ Síťová zásuvka přívodního síťového vedení musí být po instalaci spotřebiče volně přístupná.
- ▶ Pokud to není možné, je třeba do stávající elektrické instalace instalovat odpojovací zařízení pro všechny póly podle podmínek kategorie přepětí III a podle předpisů pro instalaci.
- ▶ Pevnou elektrickou instalaci smí provést pouze elektrikář. Doporučujeme do elektrického okruhu pro napájení spotřebiče nainstalovat proudový chránič (FI). Ostré součásti uvnitř spotřebiče mohou poškodit přívodní kabel.
- ▶ Přívodní kabel nesmí být zalomený nebo přiskřípnutý.

- ▶ Údaje pro připojení jsou uvedené na typovém štítku. → *Strana 14*
- ▶ Přívodní kabel měří cca 1,30 m.
- ▶ Tento spotřebič splňuje předpisy pro odrušení ES.
- ▶ Spotřebič odpovídá třídě ochrany 1. Proto spotřebič používejte s připojením s ochranným vodičem.
- ▶ Spotřebič během montáže nepřipojujte k elektrické síti.
- ▶ Spotřebiče bez zástrčky smí připojovat pouze koncesovaný odborník. Platí zde předpisy místních elektro-rozvodných závodů.

16.7 Pokyny k montážní situaci

- ▶ Tento spotřebič je určený k montáži na kuchyňský strop nebo na stabilní stropní podhled.
- ▶ Při montáži přídavného zvláštního příslušenství se řiďte příloženým návodem k instalaci.
- ▶ Spotřebič odsává kuchyňské výparu při větší vzdálenosti od varné desky hůře. Pro optimální výkon doporučujeme vzdálenost maximálně 1 500 mm.
- ▶ Šířka digestoře musí odpovídat minimálně šířce varné desky.
- ▶ Aby digestoř odsávala kuchyňské výparu optimálně, namontujte ji nad střed varné desky.

16.8 Pokyny k odtahovému vedení

Výrobce spotřebiče nepřebírá záruku za reklamace, které jsou způsobené vedením trubek.

- ▶ Použijte krátkou, rovnou odtahovou trubku s co možná největším průměrem.
- ▶ Dlouhé, drsné odtahové trubky, velké množství kolen nebo malý průměr trubky snižují odsávací výkon a zvyšují hlučnost digestoře.
- ▶ Použijte odtahovou trubku z nehořlavého materiálu.

- Abyste zabránili zpětnému toku kondenzované vody, namontujte odtahovou trubku od spotřebiče se sklonem 1°.

Ploché kanály

Použijte ploché kanály, jejichž vnitřní průřez odpovídá průměru kruhových trubek:

- Průměr 150 mm odpovídá cca 177 cm².
- Průměr 120 mm odpovídá cca 113 cm².
- Při odlišném průměru trubky nasadte těsnicí proužek.
- Nepoužívejte ploché kanály s ostrými ohyby.

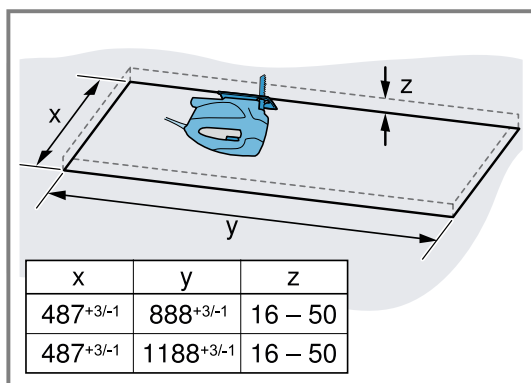
Kruhové trubky

Použijte kruhové trubky s vnitřním průměrem 150 mm (doporučeno) nebo minimálně 120 mm.

16.9 Montáž

Příprava stropu

- Zajistěte, aby byla stabilita stropu zabezpečena i po provedení výřezu.
- Varnou desku zakryjte, abyste zabránili poškození.
- Vytvořte do stropu výřez.



- Odstraňte piliny.

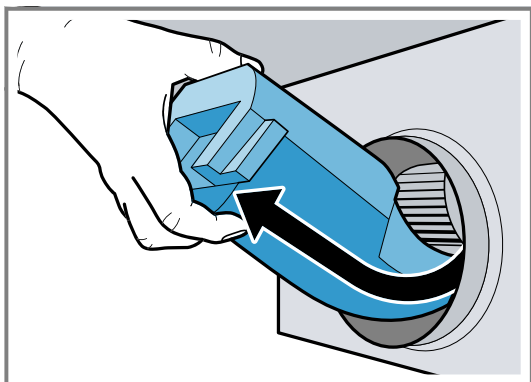
Příprava spotřebiče

⚠ VÝSTRAHA – Nebezpečí zranění!

Součásti uvnitř spotřebiče mohou mít ostré hrany.

- Používejte ochranné rukavice.

- Lehce vyklopte přepravní pojistku nahoru a opatrně ji vytáhněte šikmo nahoru.



- Z vnitřního prostoru spotřebiče odstraňte zbytky polystyrenu.
- Vyjměte tukové filtry.
Tukové filtry neohýbejte, aby nedošlo k jejich poškození.

Montáž spotřebiče

⚠ VÝSTRAHA – Nebezpečí zranění!

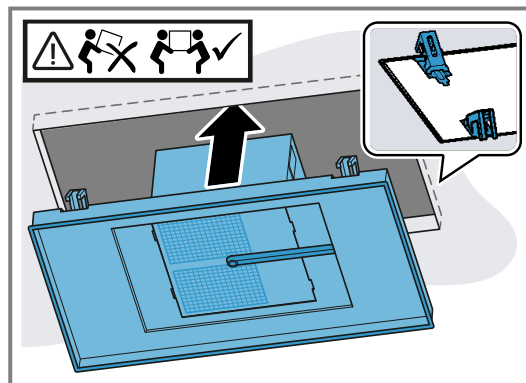
Součásti uvnitř spotřebiče mohou mít ostré hrany.

- Používejte ochranné rukavice.

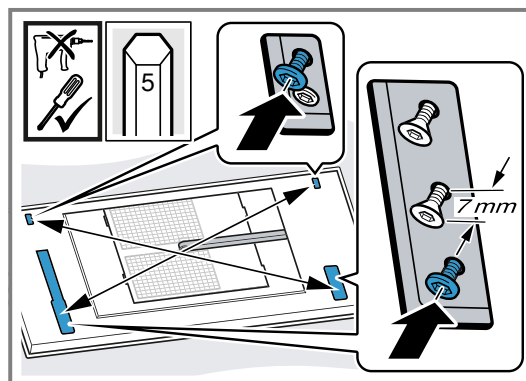
Spotřebič je těžký.

- Pro pohybování se spotřebičem jsou zapotřebí 2 osoby.
- Používejte pouze vhodné pomůcky.

- Spotřebič nasadte do výřezu tak, aby závěsy slyšitelně zaskočily.



- Opatrně zašroubujte diagonálně umístěné šrouby.

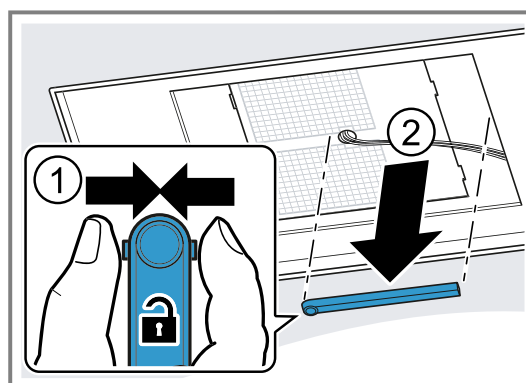


Aby se spotřebič ve výřezu nevzpříčil, utahujte šrouby postupně.

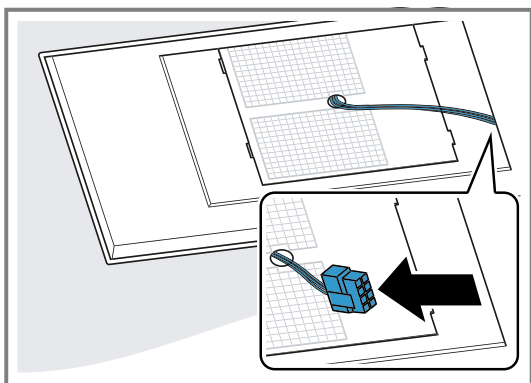
- Poznámka:** Abyste spotřebič nepoškodili, neutahujte šrouby příliš pevně.
- Šrouby utahujte opatrně postupně, dokud spotřebič nedosedne celou plochou na strop.

Připojení spotřebiče

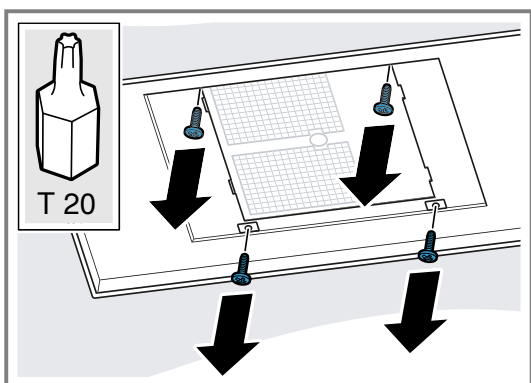
- Kabelový kanál na stranách přitiskněte k sobě a sejměte ho.



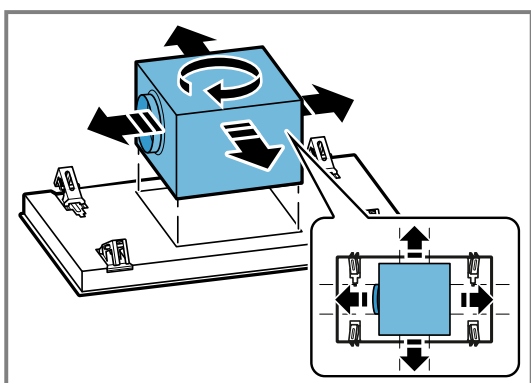
2. Odpojte kabel na stanoveném místě.



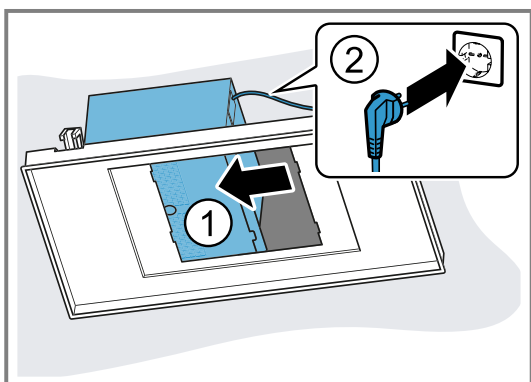
3. Povolte protilehlé šrouby a uvolněte skříň digestoře.



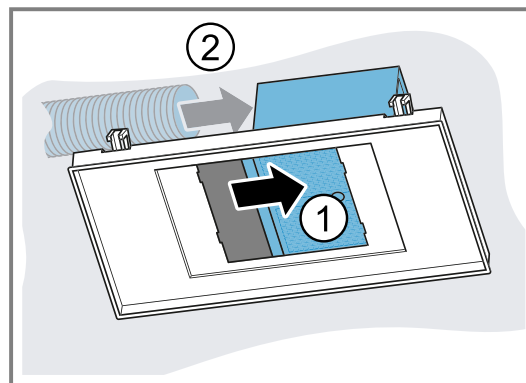
4. Otočte skříň digestoře montážní situace do správné polohy.



5. Skříň digestoře posuňte na stranu a zapojte spotřebič k elektrické síti.

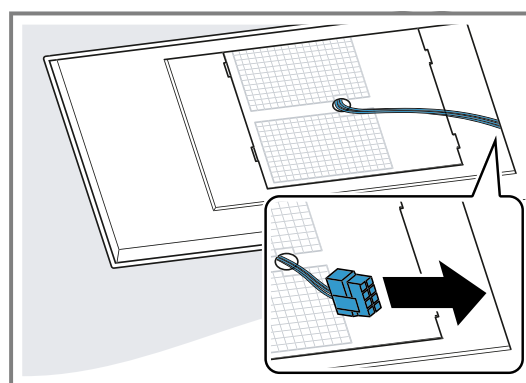


6. Skříň digestoře posuňte na druhou stranu a zapojte potrubí.

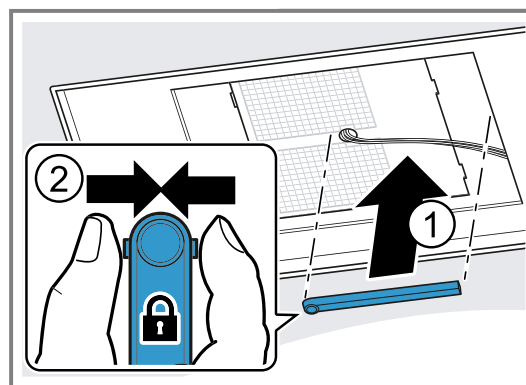


7. Umístěte skříň digestoře doprostřed a utáhněte šrouby.

8. Kabel připojte.



9. Kabelový kanál přitiskněte k sobě a nasadte ho.



Montáž krytu filtru

⚠ VÝSTRAHA – Nebezpečí zranění!

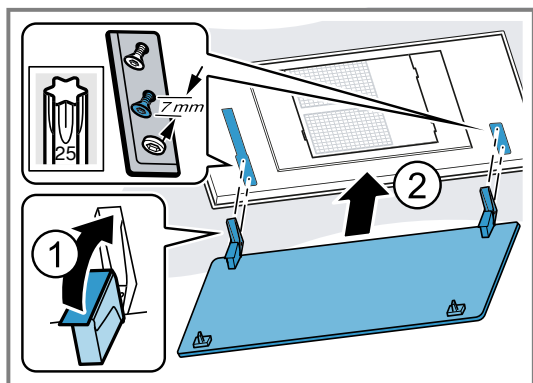
Součásti uvnitř spotřebiče mohou mít ostré hrany.

► Používejte ochranné rukavice.

Nebezpečí poranění při otevírání a zavírání závěsů.

► Nesahejte do prostoru pohybu závěsů.

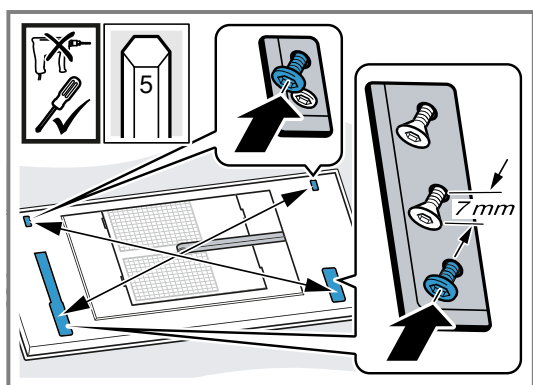
1. Otevřete závěsy krytu filtru.



2. Zavěste kryt filtru na příslušné šrouby a zasuňte ho podle otvoru zámku dopředu/dozadu do úzkého profilu.



3. Upevňovací šrouby závěsů utáhněte.
4. Zkontrolujte, zda rám spotřebiče po celé ploše doléhá.



V případě potřeby dotáhněte šrouby.

5. Nasadte tukové filtry.
Tukové filtry neohýbejte, aby nedošlo k jejich poškození.

6. Přiklopte kryt filtru nahoru a zacvakněte.

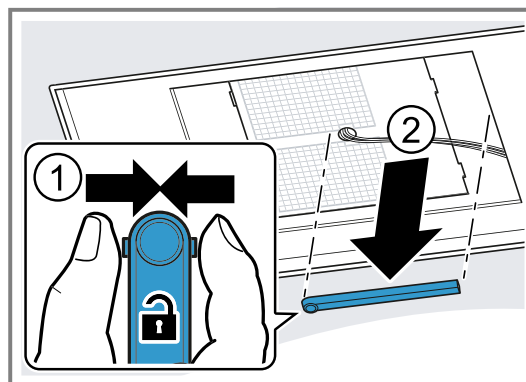
Demontáž spotřebiče

⚠ VÝSTRAHA – Nebezpečí zranění!

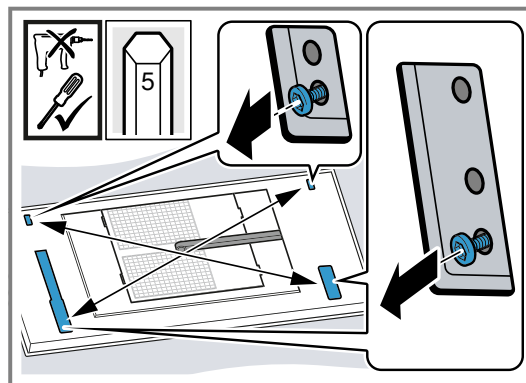
Spotřebič je těžký.

- ▶ Pro pohybování se spotřebičem jsou zapotřebí 2 osoby.
 - ▶ Používejte pouze vhodné pomůcky.
 - Součásti uvnitř spotřebiče mohou mít ostré hrany.
 - ▶ Používejte ochranné rukavice.
- Nebezpečí poranění při otevírání a zavírání závěsů.
- ▶ Nesahejte do prostoru pohybu závěsů.

1. Odpojte spotřebič od elektrické sítě.
2. Kryt filtru vyklopte dolů. Úplně a bez tahu otevřete kryt filtru.
3. Vyměňte tukové filtry. Tukové filtry neohýbejte, aby nedošlo k jejich poškození.
4. Kabelový kanál na stranách přitiskněte k sobě a sejměte ho.



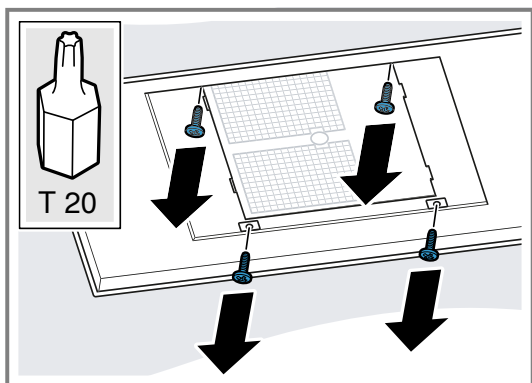
5. Odpojte kabel na stanoveném místě.
6. Šrouby závěsů vyšroubujte až do cca 7 mm.



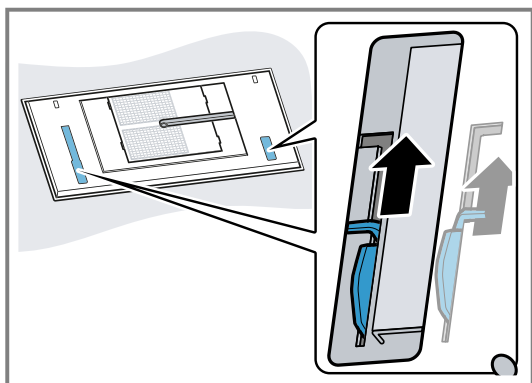
Šrouby úplně nepovolujte.

7. Vyhákněte a sejměte kryt filtru.

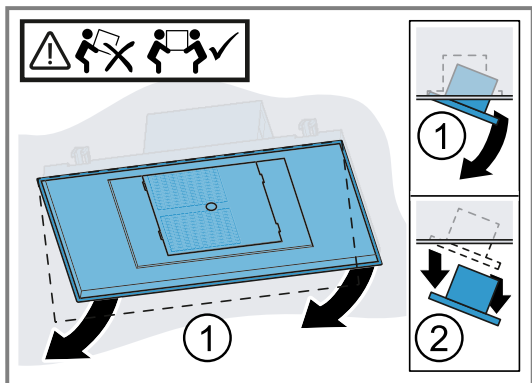
8. Povolte protilehlé šrouby a uvolněte skříň digestoře.



9. Skříň digestoře posuňte na druhou stranu a odpojte potrubí.
 10. Skříň digestoře posuňte na druhou stranu a odpojte síťovou zástrčku.
 11. Skříň digestoře přišroubujte.
 12. Povolte závěsy na spotřebiči: Zástrčku pro demontáž zasuňte dovnitř.



13. Spotřebič pomalu vyndejte z výřezu.





Obsah

NÁVOD NA POUŽÍVANIE

1	Bezpečnosť	22	9	Ovládanie digestora prostredníctvom varného panela	30
2	Zabránenie vecným škodám	25	10	Čistenie a údržba	30
3	Ochrana životného prostredia a šetrenie	25	11	Odstránenie porúch	33
4	Druhy prevádzky	25	12	Likvidácia	33
5	Oboznámenie sa	26	13	Zákaznícky servis	34
6	Pred prvým použitím	27	14	Príslušenstvo	34
7	Základná obsluha	27	15	Vyhlásenie o zhode	34
8	Home Connect	29	16	NÁVOD NA MONTÁŽ	35
			16.4	Bezpečná montáž	35

1 Bezpečnosť

Dodržiavajte nasledujúce bezpečnostné upozornenia.

1.1 Všeobecné upozornenia

- Starostlivo si prečítajte tento návod.
- Návod, ako aj ďalšie informácie o produkte uschovajte pre neskoršie použitie alebo ďalšieho majiteľa.
- Nepripájajte spotrebič, ak došlo k poškodeniu počas prepravy.

1.2 Používanie v súlade s určením

Tento spotrebič je určený len na zabudovanie. Dodržiavajte špeciálny návod na montáž.

Len pri odbornej montáži podľa montážneho návodu je zaručená bezpečnosť pri používaní. Inštalatér je zodpovedný za bezchybné fungovanie na mieste inštalácie.

Tento spotrebič používajte len:

- na odsávanie kuchynských výparov.
- v súkromných domácnostiach a v uzavretých priestoroch domáceho prostredia.
- maximálne do výšky 2000 m nad morom.

Spotrebič nepoužívajte:

- s externými časovými spínacími hodinami.

1.3 Obmedzenie skupiny používateľov

Tento spotrebič môžu používať deti staršie ako 8 rokov a osoby so zníženými fyzickými, senzorickými alebo mentálnymi schopnosťami alebo

osoby s nedostatočnými skúsenosťami a/alebo vedomosťami iba vtedy, ak sú pod dozorom alebo ak boli poučené o bezpečnom používaní spotrebiča a nebezpečenstiev, ktoré z neho vyplývajú.

Deti sa so spotrebičom nesmú hrať.

Čistenie a používateľskú údržbu nesmú vykonávať deti, výnimkou je iba prípad, ak sú staršie ako 15 rokov a sú pod dozorom.

Deti mladšie ako 8 rokov sa musia zdržiavať v bezpečnej vzdialenosti od spotrebiča a prívodného kábla.

1.4 Bezpečné používanie

VAROVANIE – Riziko udusení!

Deti si môžu obalový materiál pretiahnuť cez hlavu alebo sa doň zabaliť a zadusiť.

- ▶ Obalový materiál uchovávajte mimo detí.
- ▶ Nenechajte deti hrať sa s obalovým materiálom.

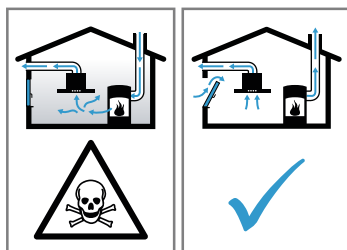
Deti môžu vdýchnuť alebo prehltnúť malé časti a zadusiť sa.

- ▶ Drobné časti uchovávajte mimo dosahu detí.
- ▶ Nenechajte deti hrať sa drobnými dielmi.

VAROVANIE – Riziko otravy!

Spätne nasávané spaliny môžu spôsobiť otravu. Ohniská závislé od vetrania miestnosti (napr. vyhrievacie prístroje na plyn, olej, drevo alebo uhlie, prietokové ohrievače, ohrievače vody) odoberajú spaľovací vzduch z miestnos-

ti, kde sú nainštalované, a spaliny odvádzajú odsávacím zariadením (napr. komín) von. V súvislosti so zapnutým odsávačom pár sa z kuchyne a susedných miestností odoberá vzduch. Bez dostatočného prívodu vzduchu vzniká podtlak. Toxické plyny sa z komína alebo z odťahovej šachty nasávajú naspäť do obytných priestorov.



- ▶ Keď sa spotrebič používa v odvetrávacej prevádzke súčasne s ohniskom závislým od vetrania miestnosti, postarajte sa vždy o dostatočný prívod vzduchu.
- ▶ Bezpečná prevádzka je možná len vtedy, keď podtlak v miestnosti inštalácie ohniska neprekročí 4 Pa (0,04 mbar). Uvedené je možné dosiahnuť, keď vzduch potrebný na spaľovanie môže prúdiť cez neuzatvárateľné otvory, napr. v dverách, oknách, v spojení s vetracou mriežkou zabudovanou v stene na prívod a odvod vzduchu alebo cez iné technické opatrenia. Samotná vetracia mriežka na prívod a odvod vzduchu zabudovaná v stene nezabezpečí dodržiavanie hraničných hodnôt.
- ▶ V každom prípade sa poraďte s príslušným kominárskym majstrom, ktorý dokáže posúdiť celú vetraciu sústavu domu a navrhne vám vhodné opatrenie na zabezpečenie vetrania.
- ▶ Ak sa spotrebič používa výlučne v cirkulačnom režime, prevádzka je možná bez obmedzenia.

⚠ **VAROVANIE – Riziko požiaru!**

Usadeniny tuku v tukových filtroch sa môžu zapáliť.

- ▶ Spotrebič nikdy nepoužívajte bez tukového filtra.
- ▶ Pravidelne čistite tukové filtre.
- ▶ V blízkosti spotrebiča nikdy nepracujte s otvoreným ohňom (napr. flambovanie).
- ▶ Spotrebič sa smie nainštalovať v blízkosti ohniska na pevné palivo (napr. drevo alebo uhlie) len vtedy, keď má ohnisko uzavretý, neodoberateľný kryt. Iskry nesmú odlietať. Horúci olej a tuk sa rýchlo vznietia.
- ▶ Horúci olej a tuk majte vždy pod dohľadom.

- ▶ Horiaci olej alebo tuk nikdy nehaste vodou. Vypnite varnú zónu. Plamene opatrne zhasťte pokrievkou, hasiacou tkaninou alebo podobným predmetom.
- Plynové varné zóny bez položenej varnej nádoby vydávajú pri prevádzke veľké teplo. Vetrací spotrebič umiestnený nad nimi sa môže poškodiť alebo vznietiť.
- ▶ Plynové varné zóny používajte len s položenou varnou nádobou.
- Pri súčasnej prevádzke viacerých plynových varných zón vzniká veľké teplo. Vetrací spotrebič umiestnený nad nimi sa môže poškodiť alebo vznietiť.
- ▶ Plynové varné zóny používajte len s položeným riadom na varenie.
- ▶ Nastavte maximálny stupeň výkonu ventilátora.
- ▶ Nikdy neprevádzkujte súčasne dve plynové varné zóny s veľkým plameňom dlhšie ako 15 minút. Dve plynové varné zóny zodpovedajú jednému veľkému horáku.
- ▶ Nikdy nepoužívajte veľké horáky s viac ako 5 kW na maximálnom plameni dlhšie ako 15 minút, napr. wok.

⚠ **VAROVANIE – Riziko popálenia!**

Prístupné časti sa počas prevádzky rozpália.

- ▶ Nikdy sa nedotýkajte horúcich častí.
- ▶ Deti udržiavajte v bezpečnej vzdialenosti. Spotrebič sa počas prevádzky rozpáli.
- ▶ Pred čistením nechajte spotrebič vychladnúť.

⚠ **VAROVANIE – Riziko poranenia!**

Súčiastky vnútri spotrebiča môžu mať ostré hrany.

- ▶ Vnútorň priestor spotrebiča čistite opatrne. Predmety položené na spotrebiči môžu spadnúť.
- ▶ Na spotrebič nedávajte žiadne predmety. Zmeny na elektrickej a mechanickej stavbe sú nebezpečné a môžu viesť k nesprávnej funkcii.
- ▶ Nevykonávajte žiadne zmeny na elektrickej alebo mechanickej stavbe.

Kryt filtrov sa môže kývať.

- ▶ Pomaly otvorte kryt filtrov.
 - ▶ Kryt filtrov po otvorení pevne držte tak, aby sa už nekýval.
 - ▶ Pomaly zatvorte kryt filtrov.
- Nebezpečenstvo poranenia pri otváraní a zatváraní závesov.
- ▶ Nesiahajte do pohyblivého priestoru závesov.

Svetlo LED žiaroviek je veľmi ostré a môže poškodiť oči (trieda rizika 1).

- ▶ Nepozerajte dlhšie ako 100 sekúnd priamo do zapnutého LED osvetlenia.

⚠ **VAROVANIE – Riziko vážneho poškodenia zdravia!**

Deti môžu prehltnúť batérie.

- ▶ Batérie uschovajte mimo dosahu detí.
- ▶ Prehltnutie môže spôsobiť poleptanie, perforáciu mäkkých tkanív a smrť. K ťažkým popáleninám môže dôjsť počas 2 hodín od prehltnutia. Ihneď vyhľadajte lekársku pomoc.

⚠ **VAROVANIE – Riziko poranenia!**

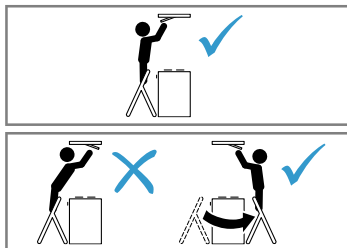
Deti môžu prehltnúť batérie.

- ▶ Batérie uschovajte mimo dosahu detí.
- ▶ Pri výmene batérií dohliadajte na deti.

Batérie môžu vybuchnúť.

- ▶ Batérie nenabíjajte.
- ▶ Batérie neskratujte.
- ▶ Batérie nehádzte do ohňa.

Nebezpečenstvo pádu pri práci na spotrebiči



- ▶ Použite stabilný dvojitý rebrík.
- ▶ Neopierajte sa o varný panel.
- ▶ Nestúpajte na varný panel alebo pracovnú plochu.

Ak spotrebič počas čistenia obsluhuje iná osoba prostredníctvom aplikácie Home Connect, vzniká zvýšené nebezpečenstvo zranenia.

- ▶ Spotrebič pred čistením Home Connect odpojte od aplikácie.

⚠ **VAROVANIE – Riziko zásahu elektrickým prúdom!**

Poškodený spotrebič alebo poškodené sieťové prírodné vedenie je nebezpečné.

- ▶ Nikdy nepoužívajte poškodený spotrebič.
- ▶ Nikdy neťahajte za sieťové prírodné vedenie, keď ho chcete odpojiť od elektrickej siete. Vždy odpojte sieťovú zástrčku sieťového prírodného vedenia.

- ▶ Keď je spotrebič alebo sieťové prírodné vedenie poškodené, okamžite vytiahnite zástrčku sieťového prírodného vedenia alebo vypnite poistku v poistkovej skrini.
- ▶ Zavolajte zákaznícky servis. → *Strana 34*
- ▶ Neodborné opravy sú nebezpečné.
- ▶ Spotrebič môže opravovať iba príslušne vyškolený personál.
- ▶ Pri oprave spotrebiča sa smú používať len originálne náhradné súčiastky.
- ▶ Ak sa napájací kábel tohto spotrebiča poškodí, musí byť vymenený vyškoleným odborným personálom.

Vniknutá vlhkosť môže spôsobiť úraz elektrickým prúdom.

- ▶ Pred čistením vytiahnite sieťovú zástrčku alebo vypnite poistku v poistkovej skrini.
- ▶ Na čistenie spotrebiča nepoužívajte parný čistič ani vysokotlakový čistič.

⚠ **VAROVANIE – Riziko výbuchu!**

Silno zásadité umývacie prostriedky so žieravým účinkom alebo obsahom kyseliny v kombinácii s hliníkovými časťami v umývacom priestore môžu spôsobiť výbuch.

- ▶ Nepoužívajte silno zásadité umývacie prostriedky so žieravým účinkom alebo obsahom kyseliny. Zvlášť nepoužívajte priemyselné čistiace prostriedky v kombinácii s hliníkovými časťami, ako sú napr. tukové filtre odsávačov pár.

⚠ **VAROVANIE – Riziko požiaru!**

Usadeniny tuku v tukových filtroch sa môžu zapáliť.

- ▶ Pravidelne čistite tukové filtre.

⚠ **VAROVANIE – Riziko poranenia!**

Neodborné opravy sú nebezpečné.

- ▶ Spotrebič môže opraviť iba kvalifikovaný personál.
- ▶ Keď má spotrebič poruchu, zavolajte zákaznícky servis.
→ *"Zákaznícky servis", Strana 34*

⚠ **VAROVANIE – Riziko zásahu elektrickým prúdom!**

Vniknutá vlhkosť môže spôsobiť úraz elektrickým prúdom.

- ▶ Nepoužívajte mokré špongiové utierky.

2 Zabránenie vecným škodám

2.1 Zabránenie vecným škodám

POZOR

Vodný kondenzát môže spôsobiť korozívne poškodenia.

- ▶ Aby sa zabránilo vzniku vodného kondenzátu, spotrebič zapnite pri varení.
- Vniknutím vlhkosti sa ovládacie prvky môžu poškodiť.
- ▶ Ovládacie prvky nikdy nečistite mokrou utierkou.
- Nesprávnym čistením sa poškodia povrchy.
- ▶ Rešpektujte upozornenia týkajúce sa čistenia.
- ▶ Nepoužívajte ostré alebo abrazívne čistiace prostriedky.
- ▶ Plochy z nehrdzavejúcej ocele čistite len v smere výbrusu.
- ▶ Ovládacie prvky nikdy nečistite čističom na nehrdzavejúcu oceľ.
- Vracajúci sa vodný kondenzát môže spotrebič poškodiť.
- ▶ Odvetrávacie potrubie sa musí nainštalovať minimálne s 1° sklonom od spotrebiča.

Dizajnové prvky sa môžu pri nesprávnom namáhaní odlomiť.

- ▶ Neťahajte za dizajnové prvky.
- ▶ Na dizajnové prvky nekladte alebo nevešajte žiadne predmety.

Vytekajúca kvapalina z batérií poškodí diaľkové ovládanie.

- ▶ Keď diaľkové ovládanie nepoužívate, vyberte z neho batérie.
- ▶ Vybité alebo chybné batérie zlikvidujte ekologicky a bezpečne.

Odstráňte ochrannú fóliu, inak môže dôjsť k poškodeniu povrchu.

- ▶ Pred prvým použitím odstráňte ochrannú fóliu zo všetkých častí spotrebiča.

Lakovaný povrch je náchylný na poškodenie.

- ▶ Rešpektujte upozornenia týkajúce sa čistenia.
→ "Čistenie spotrebiča", Strana 30
- ▶ Chraňte lakované povrchy pred poškrábaním.

3 Ochrana životného prostredia a šetrenie

3.1 Likvidácia obalu

Obalové materiály nezaťažujú životné prostredie a sú recyklovateľné.

- ▶ Jednotlivé komponenty zlikvidujte oddelene podľa druhu.

3.2 Šetrenie energie

Pri dodržiavaní nasledujúcich pokynov spotrebuje váš spotrebič menej elektrickej energie.

Stupeň výkonu ventilátora prispôsobte intenzite výparov z varenia.

- ✓ Nižší stupeň výkonu ventilátora znamená nižšiu spotrebu energie.
- ✓ Intenzívny stupeň používajte len v prípade potreby.

Pri intenzívnych výparoch z varenia zvolte včas vyšší stupeň výkonu ventilátora.

- ✓ Do priestoru sa dostane menej pachov.

Osvetlenie vypnite, keď ho už nepotrebuje.

- ✓ Keď je osvetlenie vypnuté, nespotrebováva energiu.

Filtre vyčistite alebo vymeňte v uvedených intervaloch.

- ✓ Účinnosť filtrov zostane zachovaná.

Použite pokrievku.

- ✓ Zníži sa množstvo výparov z varenia a kondenzát.

Doplňkové funkcie používajte len v prípade potreby.

- ✓ Vypnutie doplnkových funkcií znižuje spotrebu energie.

Informácie o produkte podľa (EÚ) 65/2014 a (EÚ) 66/2014 nájdete pod energetickým štítkom a na internete na produktovej stránke vášho spotrebiča.

4 Druhy prevádzky

Spotrebič môžete používať v odvetrávacej alebo cirkulačnej prevádzke.

Ukazovateľ znečistenia musí byť nastavený tak, aby sa zhodoval s vybraným druhom prevádzky a použitými filterami.

→ "Nastavenie ukazovateľa znečistenia", Strana 28

4.1 Odvetrávacia prevádzka

Nasávaný vzduch sa prechodom cez tukový filter prečistí a odvádza sa cez potrubný systém von.



Vzduch sa nesmie odvádzať komínom, ktorý sa používa na odvod odpadových plynov zo spotrebičov, ktoré spaľujú plyn alebo iné palivá (neplatí to pre spotrebiče s cirkulačnou prevádzkou).

- Ak sa odpadový vzduch vedie do komína alebo dymovodu, ktorý nie je v prevádzke, musí sa vyžiadať povolenie príslušného kominárskeho majstra.
- Ak sa odpadový vzduch vedie cez obvodovú stenu, mala by sa použiť teleskopická rúra do steny.

4.2 Cirkulačná prevádzka

Nasatý vzduch sa vyčistí cez tukový a pachový filter a opäť sa vráti späť do miestnosti.



Aby sa pachy v cirkulačnej prevádzke naviazali, musíte nainštalovať pachový filter. Informácie o rôznych možnostiach používania spotrebiča v cirkulačnej prevádzke nájdete v našom katalógu alebo sa in-

formujte u špecializovaného predajcu. Potrebné príslušenstvo je k dispozícii u špecializovaného predajcu, v zákazníckom servisu alebo v e-shope.

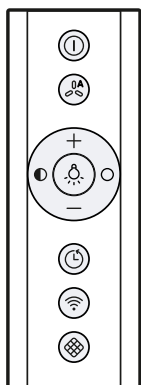
→ "Príslušenstvo", Strana 34

5 Oboznámenie sa

5.1 Ovládacie prvky

Pomocou ovládacích prvkov môžete nastaviť všetky funkcie vášho spotrebiča a získať informácie o prevádzkovom stave.

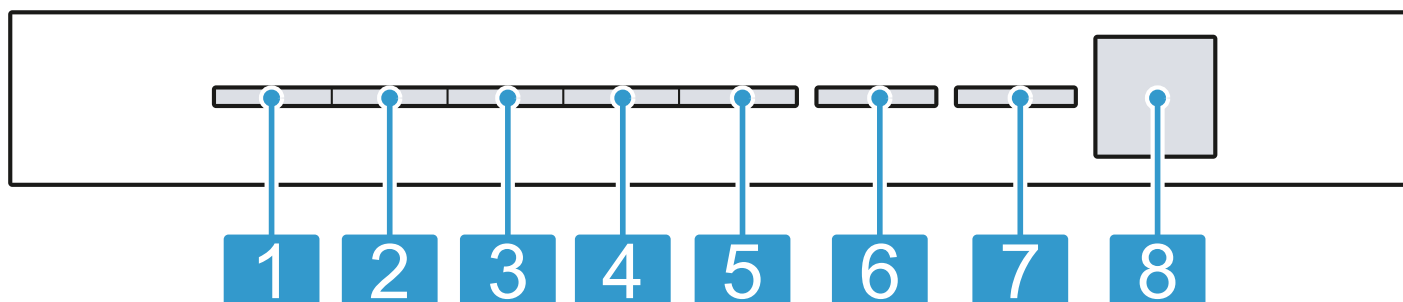
Tip: Diaľkové ovládanie nasmerujte čo najpresnejšie na infračervený prijímač LED displeja.



	Zapnutie alebo vypnutie spotrebiča
	Zapnutie alebo vypnutie automatickej prevádzky ¹
	Zvýšenie stupňa výkonu ventilátora
	Zníženie stupňa výkonu ventilátora
	Zapnutie alebo vypnutie osvetlenia
	Zníženie jasů
	Zvýšenie jasů
	Zapnutie alebo vypnutie doby ventilátora
	Home Connect Vytvorenie spojenia
	Resetovanie ukazovateľa nasýtenia filtra

5.2 LED displej

LED displej zobrazuje nastavené hodnoty a funkcie.



- | | |
|----------|--|
| 1 | Stupeň výkonu ventilátora 1/ ukazovateľ znečistenia tukového filtra |
| 2 | Stupeň výkonu ventilátora 2/ ukazovateľ znečistenia pachového filtra |
| 3 | Stupeň odsávania 3 |
| 4 | Intenzívny stupeň 1 |

- | | |
|----------|--|
| 5 | Intenzívny stupeň 2 |
| 6 | Automatická prevádzka ¹ /dobeň ventilátora/intervalová ventilácia |
| 7 | Home Connect |
| 8 | Infračervený prijímač |

¹ V závislosti od vybavenia spotrebiča

6 Pred prvým použitím

Vykonajte nastavenia pre prvé uvedenie do prevádzky. Vyčistite spotrebič a príslušenstvo.

6.1 Nastavenie druhu prevádzky

Spotrebič je štandardne nastavený na odvetrávaciu prevádzku.

Poznámka: Na používanie spotrebiča v cirkulačnej prevádzke potrebujete ďalšie príslušenstvo.


- ▶ Keď chcete spotrebič používať v cirkulačnej prevádzke, musíte nastaviť druh prevádzky.

→ "Nastavenie ukazovateľa znečistenia", Strana 28

7 Základná obsluha


7.1 Zapnutie spotrebiča

Požiadavka: Nasmerujte diaľkové ovládanie čo najpresnejšie na infračervený prijímač LED displeja.

- ▶ Zapnite spotrebič stlačením .
- ✓ Spotrebič sa spustí na stupni výkonu 2.
- ✓ Na LED displeji svieti LED nastaveného stupňa výkonu.

7.2 Vypnutie spotrebiča

Keď spotrebič nepoužívate, vypnite ho.

- ▶ Vypnite spotrebič stlačením .
- ✓ Spotrebič sa vypne. Bežiacie funkcie sa zrušia.

7.3 Nastavenie stupňa výkonu ventilátora

- ▶ Stlačte + alebo –.
- ✓ Na LED displeji svieti LED nastaveného stupňa výkonu.

7.4 Zapnutie intenzívneho stupňa

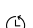
Keď sa tvoria veľmi intenzívne pachy alebo výpary, môžete použiť intenzívny stupeň.

1. + stláčajte dovtedy, kým sa na LED displeji nerozsvieti LED 4 pre intenzívny stupeň 1.
 2. + stláčajte dovtedy, kým sa na LED displeji nerozsvieti LED 5 pre intenzívny stupeň 2.
- ✓ Asi po 6 minútach sa spotrebič automaticky prepne späť na stupeň výkonu ventilátora 3.

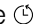
7.5 Vypnutie intenzívneho stupňa

- ▶ Na nastavenie ľubovoľného stupňa výkonu ventilátora stlačte –.

7.6 Zapnutie dobehu ventilátora

- ▶ Stlačte .
- ✓ Na LED displeji sa rozsvieti LED 1 pre stupeň výkonu ventilátora. LED 6 bliká pre dobeh ventilátora.
- ✓ Spotrebič sa po cca 10 minútach automaticky vypne.

7.7 Vypnutie dobehu ventilátora

- ▶ Stlačte .
- ✓ Dobež ventilátora sa ukončí.
- ✓ Spotrebič sa zapne na stupni výkonu, ktorý bol predtým zvolený.

7.8 Intervalová ventilácia

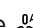
Na pravidelné vetranie kuchyne môžete využiť intervalovú ventiláciu. Pri intervalovej ventilácii sa zapne a vypne ventilácia na zvolenom stupni na zvolený čas.

Poznámka: Táto funkcia je k dispozícii iba v aplikácii Home Connect.

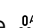
Keď je zapnutá intervalová ventilácia, na LED displeji sa vždy rozblíkajú LED 6 pre intervalovú ventiláciu a LED zvoleného stupňa výkonu ventilátora. Len čo sa čas ventilácie skončí, LED zvoleného stupňa výkonu ventilátora zhasne. LED 6 naďalej bliká.

7.9 Zapnutie automatickej prevádzky¹

Optimálny stupeň ventilácie sa automaticky nastaví pomocou senzora.

- ▶ Stlačte .
- ✓ Na LED displeji sa rozsvieti LED 6 pre automatickú prevádzku.

7.10 Vypnutie automatickej prevádzky¹

- ▶ Stlačte .
- ✓ Spotrebič znova zapne stupeň výkonu ventilátora, ktorý bol nastavený predtým.
- ✓ Ventilácia sa automaticky ukončí, keď už senzor nezistí zmenu kvality vzduchu v miestnosti.
- ✓ Automatická prevádzka beží maximálne 4 hodiny.

7.11 Citlivosť senzora¹

V automatickom režime senzor v spotrebiči rozpozná intenzitu pachov varenia a pečenia. Podľa nastavenia citlivosti senzora sa automaticky nastaví optimálny stupeň výkonu ventilátora.

Ak senzorové ovládanie reaguje príliš slabo alebo príliš silno, môžete zmeniť nastavenie citlivosti senzora.

- Výrobné nastavenie: 3
- Najnižšie nastavenie: 1
- Najvyššie nastavenie: 5

¹ V závislosti od vybavenia spotrebiča

Na LED displeji svieti príslušná LED.

7.12 Nastavenie citlivosti¹ senzora

Požiadavka: Spotrebič je vypnutý.

1. ⓪ a Ⓢ držte stlačené cca 3 sekundy.
 2. Nastavenie zmeníte stlačením $+$ alebo $-$. Nastavenie zrušíte stlačením ⓪ .
 3. Nastavenie uložíte stlačením ⓪ a Ⓢ približne na 3 sekundy.
Alebo počkajte asi 10 sekúnd a nastavenie sa automaticky uloží.
- ✓ Keď je nastavenie uložené, zaznie zvukový signál.

7.13 Ukazovateľ znečistenia

Keď sú tukové filtre alebo pachové filtre znečistené, po vypnutí spotrebiča zablikajú príslušné symboly.

Poznámka: Ukazovateľ znečistenia môžete nastaviť v aplikácii Home Connect v závislosti od použitého filtra.

Znečistené tukové filtre vyčistíte, pričom dodržiavajte pokyny na čistenie uvedené v tomto návode.

Znečistené pachové filtre vymeňte, pričom dodržiavajte pokyny uvedené v priloženom návode.

V prípade regenerovateľných pachových filtrov dodržiavajte pokyny uvedené v priloženom návode.

7.14 Nastavenie ukazovateľa znečistenia

Ukazovateľ znečistenia sa musí nastaviť podľa použitého filtra.

Požiadavka: Spotrebič je vypnutý.

1. ⓪ a Ⓢ držte stlačené cca 3 sekundy.
 - ▶ Cirkulačnú prevádzku (neregenerovateľný filter) nastavíte tak, že stlačíte $+/-$ a podržíte, kým sa na LED displeji nerozsvieti LED 2.
 - ▶ Cirkulačnú prevádzku (regenerovateľný filter) nastavíte tak, že stlačíte $+/-$ a podržíte, kým sa na LED displeji nerozsvieti LED 3.
 - ▶ Elektronické riadenie nastavíte opäť na prevádzku bez cirkulačného filtra tak, že stlačíte $+/-$ a podržíte, kým sa na LED displeji nerozsvieti LED 1.
 2. Nastavenie uložíte stlačením ⓪ a Ⓢ približne na 3 sekundy.
Alebo počkajte asi 10 sekúnd a nastavenie sa automaticky uloží.
Nastavenie zrušíte stlačením ⓪ .
- ✓ Keď je nastavenie uložené, zaznie zvukový signál.

7.15 Resetovanie ukazovateľa znečistenia

Po čistení tukových filtrov alebo výmene pachových filtrov sa môže ukazovateľ znečistenia resetovať.

Požiadavky

- Po vypnutí spotrebiča bliká na LED displeji LED 1 pre ukazovateľ znečistenia tukových filtrov a/alebo LED 2 ukazovateľ znečistenia pachových filtrov.
- Zaznie opakovaný akustický signál.
- ▶ Stlačte Ⓢ .
- ✓ Ukazovateľ znečistenia sa resetuje.

7.16 Zapnutie osvetlenia

Osvetlenie môžete zapnúť a vypnúť nezávisle na odsávaní.

- ▶ Stlačte Ⓢ .

7.17 Nastavenie jasu

- ▶ ⓪ alebo ⓪ podržte stlačené.

Poznámka: Nastavenie teploty farby je k dispozícii v aplikácii Home Connect, pokiaľ má spotrebič k dispozícii túto funkciu.

7.18 Zapnutie zvukov tlačidiel

Zvuky tlačidiel sa dajú zapnúť.

Požiadavka: Spotrebič je vypnutý.

1. ⓪ a $-$ držte stlačené cca 3 sekundy.
- ✓ Na LED displeji svieti LED aktuálne zvoleného nastavenia.
2. $+$ alebo $-$ stláčajte dovtedy, kým sa na LED displeji nerozsvieti LED 1.
Nastavenie zrušíte stlačením ⓪ .
 3. Nastavenie uložíte stlačením ⓪ a $-$ približne na 3 sekundy.
Alebo počkajte asi 10 sekúnd a nastavenie sa automaticky uloží.
- ✓ Keď je nastavenie uložené, zaznie zvukový signál.

7.19 Vypnutie zvukov tlačidiel

Zvuky tlačidiel sa dajú vypnúť.

Poznámka: Zvukové signály spotrebiča sú vždy zapnuté a nedajú sa vypnúť.

Požiadavka: Spotrebič je vypnutý.

1. ⓪ a $-$ držte stlačené cca 3 sekundy.
- ✓ Na LED displeji svieti LED aktuálne zvoleného nastavenia.
2. $+$ alebo $-$ stláčajte dovtedy, kým sa na LED displeji nerozsvieti LED 2.
Nastavenie zrušíte stlačením ⓪ .
 3. Nastavenie uložíte stlačením ⓪ a $-$ približne na 3 sekundy.
Alebo počkajte asi 10 sekúnd a nastavenie sa automaticky uloží.
- ✓ Keď je nastavenie uložené, zaznie zvukový signál.

¹ V závislosti od vybavenia spotrebiča

8 Home Connect

Toto zariadenie je pripojiteľné k sieti. Pripojte svoj spotrebič k mobilnému koncovému zariadeniu, aby ste mohli ovládať funkcie prostredníctvom aplikácie Home Connect, prispôbiť základné nastavenia alebo monitorovať aktuálny prevádzkový stav.

Služby Home Connect nie sú k dispozícii v každej krajine. Dostupnosť funkcie Home Connect závisí od dostupnosti služieb Home Connect vo vašej krajine. Príslušné informácie nájdete na: www.home-connect.com.

Aplikácia Home Connect vás prevedie celým prihlasovacím procesom. Na vykonanie nastavení postupujte podľa pokynov v aplikácii Home Connect.

Ak sa spotrebič nespojí s domácou sieťou, spotrebič funguje ako spotrebič bez pripojenia k sieti a je ho možné naďalej ovládať prostredníctvom diaľkového ovládača.

Tip: Dodržiavajte aj inštrukcie v aplikácii Home Connect.

Poznámky

- Rešpektujte bezpečnostné pokyny uvedené v tomto návode na obsluhu a zabezpečte, aby sa dodržiavali aj vtedy, keď spotrebič obsluhujete cez aplikáciu Home Connect.
→ "Bezpečnosť", Strana 22
- Ovládanie na spotrebiči má vždy prednosť. V tomto čase nie je možné ovládanie cez aplikáciu Home Connect.
- V pripojenom stave a pohotovostnom režime je energetická spotreba vášho spotrebiča max. 2 W.
- Ak potrebujete na pripojenie k domácej sieti adresu MAC vášho spotrebiča, nájdete ju vedľa typového štítku. → Strana 34

8.1 Nastavenie aplikácie Home Connect

1. Nainštalujte aplikáciu Home Connect na mobilnom koncovom zariadení.
2. Spustíte aplikáciu Home Connect a vytvoríte prístup pre Home Connect.
Aplikácia Home Connect vás prevedie celým prihlasovacím procesom.

8.2 Nastavenie Home Connect

Požiadavky

- Spotrebič je vypnutý.
- Máte mobilné zariadenie s aktuálnou verziou operačného systému iOS alebo Android, napr. smartfón.
- Spotrebič má na mieste inštalácie príjem domácej siete WLAN (Wi-Fi).
- Mobilné zariadenie a spotrebič sa nachádzajú v dosahu signálu WLAN vašej domácej siete.

1. Naskenujte nasledovný QR kód.



Prostredníctvom QR kódu si môžete nainštalovať aplikáciu Home Connect a pripojiť svoj spotrebič.

2. Postupujte podľa pokynov v aplikácii Home Connect.

8.3 Zrušenie spojenia

Uložené pripojenia k domácej sieti a Home Connect sa dajú resetovať.

- ▶ a + držte stlačené, kým na LED displeji nezhasne LED 7.
- ✓ Zaznie akustický signál.

8.4 Aktualizácia softvéru

Pomocou funkcie Aktualizácia softvéru môžete aktualizovať softvér vášho spotrebiča, napr. optimalizácia, odstraňovanie chýb, bezpečnostné aktualizácie ako aj ďalšie funkcie a služby.

Predpokladom je, že ste registrovaný používateľ aplikácie Home Connect, máte aplikáciu nainštalovanú v mobilnom koncovom zariadení a ste pripojený k serveru Home Connect.

Keď je k dispozícii aktualizácia softvéru, zobrazí sa informácia v aplikácii Home Connect a prostredníctvom aplikácie budete môcť spustiť aktualizáciu softvéru. Ak ste spojený s vašou domácou sieťou WLAN (Wi-Fi), po úspešnom stiahnutí môžete spustiť inštaláciu prostredníctvom aplikácie Home Connect. O úspešnej inštalácii budete informovaný prostredníctvom aplikácie Home Connect.

Poznámky

- Aktualizácia softvéru pozostáva z dvoch krokov.
 - Prvým krokom je stiahnutie.
 - Druhým krokom je inštalácia vo vašom spotrebiči.
- Počas sťahovania môžete spotrebič naďalej používať. Aktualizáciu softvéru možno stiahnuť aj automaticky. Závisí to od osobných nastavení v rámci aplikácie.
- Inštalácia trvá niekoľko minút. Počas inštalácie sa spotrebič nedá používať.
- V prípade aktualizácie súvisiacej so zabezpečením sa odporúča vykonať inštaláciu čo najskôr.

8.5 Diagnostika na diaľku

Zákaznícky servis sa prostredníctvom vzdialenej diagnostiky spojí s vašim spotrebičom, keď sa na zákaznícky servis obrátite s príslušnou požiadavkou, váš spotrebič bude spojený so serverom Home Connect a v krajine, v ktorej používate spotrebič, bude k dispozícii služba vzdialenej diagnostiky.

Tip: Ďalšie informácie a rady týkajúce sa dostupnosti vzdialenej diagnostiky vo vašej krajine nájdete v sekcii

servisu a podpory lokálnej stránky: www.home-connect.com.

8.6 Ochrana osobných údajov

Dodržiavajte pokyny v súvislosti s ochranou osobných údajov.

Prvým spojením vášho spotrebiča s domácou sieťou pripojenou na internet sprostredkuje váš spotrebič nasledovné kategórie údajov serveru Home Connect (prvá registrácia):

- Jednoznačné rozpoznanie spotrebiča (pozostávajúce z kľúčov spotrebiča, ako aj adresy MAC zabudovaného Wi-Fi komunikačného modulu).

- Bezpečnostný certifikát Wi-Fi komunikačného modulu (na informačno-technické zabezpečenie spojenia).
- Aktuálna verzia softvéru a hardvéru vášho domáceho spotrebiča.
- Stav prípadného predchádzajúceho vynulovania na výrobné nastavenia.

Táto prvá registrácia pripraví používanie funkcií Home Connect a je potrebná až v časovom okamihu, v ktorom chcete funkcie Home Connect využiť po prvý raz.

Poznámka: Berte do úvahy, že funkcie Home Connect je možné použiť iba v spojení s aplikáciou Home Connect. Informácie o ochrane údajov si môžete prezrieť v aplikácii Home Connect.

9 Ovládanie digestora prostredníctvom varného panela

Váš spotrebič môžete spojiť s vhodným varným panelom a funkcie spotrebiča tak ovládať cez varný panel. Ak sú varný panel a odsávač pár kompatibilné s Home Connect, pripojte spotrebiče v aplikácii Home Connect. Pripojte obidva spotrebiče k Home Connect a postupujte podľa pokynov v aplikácii.

Poznámky

- Rešpektujte bezpečnostné upozornenia uvedené v tomto návode na obsluhu a zabezpečte, aby sa do-

držovali aj vtedy, keď digestor ovládate prostredníctvom varného panela.

- Ovládanie na vašom spotrebiči má vždy prednosť. V tomto čase nie je možné ovládanie prostredníctvom varného panela.
- K odsávaču pár sa môžete pripojiť iba prostredníctvom aplikácie Home Connect. Ostatné spôsoby pripojenia už nie sú podporované.

10 Čistenie a údržba

Aby váš spotrebič zostal dlhodobo pekný a funkčný, starostlivo ho čistíte a starajte sa oň.

10.1 Čistiace prostriedky

Vhodné čistiace prostriedky sú dostupné v zákazníckom servise alebo v e-shope.

⚠ VAROVANIE – Riziko zásahu elektrickým prúdom!
Vniknutá vlhkosť môže spôsobiť úraz elektrickým prúdom.

- ▶ Pred čistením vyťahnite sieťovú zástrčku alebo vypnite poistku v poistkovej skrini.
- ▶ Na čistenie spotrebiča nepoužívajte parný čistič ani vysokotlakový čistič.

⚠ VAROVANIE – Riziko popálenia!

Spotrebič sa počas prevádzky rozpáli.

- ▶ Pred čistením nechajte spotrebič vychladnúť.

POZOR

Nevhodné čistiace prostriedky môžu poškodiť povrch spotrebiča.

- ▶ Nepoužívajte agresívne alebo abrazívne čistiace prostriedky.
- ▶ Nepoužívajte čistiace prostriedky s vysokým obsahom alkoholu.
- ▶ Nepoužívajte tvrdé drôtenky alebo čistiace špongie.
- ▶ Čistič skla, škrabku na sklo alebo prostriedok na ošetrovanie nehrdzavejúcej ocele používajte len vtedy, keď sú odporúčané v návode na čistenie príslušnej časti spotrebiča.
- ▶ Špongiové utierky pred použitím dôkladne premyte.

10.2 Čistenie spotrebiča

Spotrebič čistite podľa uvedených odporúčaní, aby sa rôzne časti a povrchy nesprávnym čistením alebo nevhodnými čistiacimi prostriedkami nepoškodili.

⚠ VAROVANIE – Riziko výbuchu!

Silno zásadité umývacie prostriedky so žieravým účinkom alebo obsahom kyseliny v kombinácii s hliníkovými časťami v umývacom priestore môžu spôsobiť výbuch.

- ▶ Nepoužívajte silno zásadité umývacie prostriedky so žieravým účinkom alebo obsahom kyseliny. Zvlášť nepoužívajte priemyselné čistiace prostriedky v kombinácii s hliníkovými časťami, ako sú napr. tukové filtre odsávačov pár.

⚠ VAROVANIE – Riziko zásahu elektrickým prúdom!

Vniknutá vlhkosť môže spôsobiť úraz elektrickým prúdom.

- ▶ Pred čistením vyťahnite sieťovú zástrčku alebo vypnite poistku v poistkovej skrini.
- ▶ Na čistenie spotrebiča nepoužívajte parný čistič ani vysokotlakový čistič.

⚠ VAROVANIE – Riziko popálenia!

Spotrebič sa počas prevádzky rozpáli.

- ▶ Pred čistením nechajte spotrebič vychladnúť.

⚠ VAROVANIE – Riziko poranenia!

Súčiastky vnútri spotrebiča môžu mať ostré hrany.

- ▶ Vnútorň priestor spotrebiča čistite opatrne.

Ak spotrebič počas čistenia obsluhuje iná osoba prostredníctvom aplikácie Home Connect, vzniká zvýšené nebezpečenstvo zranenia.

- ▶ Spotrebič pred čistením Home Connect odpojte od aplikácie.

1. Pridržiavajte sa informácií k čistiacim prostriedkom.
→ "Čistiace prostriedky", Strana 30

2. V závislosti od povrchu čistite nasledovným spôsobom:

- ▶ Plochy z nehrdzavejúcej ocele vyčistíte špongiovou utierkou a horúcim umývacím roztokom v smere stôp brúsenia.
- ▶ Lakované povrchy vyčistíte špongiovou utierkou a horúcim umývacím roztokom.
- ▶ Hliník vyčistíte mäkkou utierkou a čistiacim prostriedkom na sklo.
- ▶ Plast vyčistíte mäkkou utierkou a čistiacim prostriedkom na sklo.
- ▶ Sklo vyčistíte mäkkou utierkou a čistiacim prostriedkom na sklo.

3. Osušte mäkkou utierkou.

4. Na plochy z nehrdzavejúcej ocele naneste prostriedok na ošetrovanie nehrdzavejúcej ocele v tenkej vrstve mäkkou handričkou.

Prostriedky na ošetrovanie nehrdzavejúcej ocele sú dostupné v zákazníckom servise alebo v e-shope.

10.3 Čistenie ovládacích prvkov

⚠ **VAROVANIE – Riziko zásahu elektrickým prúdom!**

Vniknutá vlhkosť môže spôsobiť úraz elektrickým prúdom.

- ▶ Nepoužívajte mokré špongiové utierky.

1. Pridržiavajte sa informácií k čistiacim prostriedkom.
→ "Čistiace prostriedky", Strana 30

2. Vyčistíte vlhkou špongiovou utierkou a horúcim umývacím roztokom.

3. Osušte mäkkou utierkou.

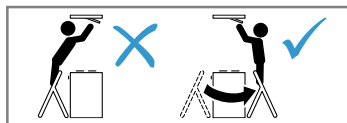
10.4 Demontáž tukového filtra

⚠ **VAROVANIE – Riziko poranenia!**

Kryt filtrov sa môže kývať.

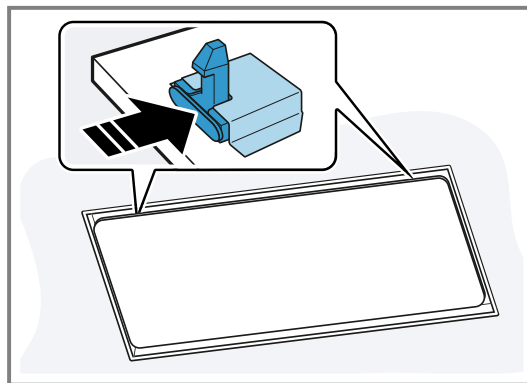
- ▶ Pomaly otvorte kryt filtrov.
- ▶ Kryt filtrov po otvorení pevne držte tak, aby sa už nekýval.
- ▶ Pomaly zatvorte kryt filtrov.

Nebezpečenstvo pádu pri práci na spotrebiči



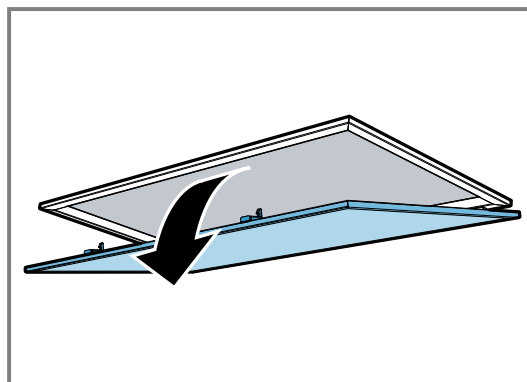
- ▶ Použite stabilný dvojitý rebrík.
- ▶ Neopierajte sa o varný panel.
- ▶ Nestúpajte na varný panel alebo pracovnú plochu.

1. Otvorte zaistenia krytu filtrov.



Aby sa zabránilo prudkému zaklopeniu krytu filtrov nadol, držte kryt filtrov dvomi rukami.

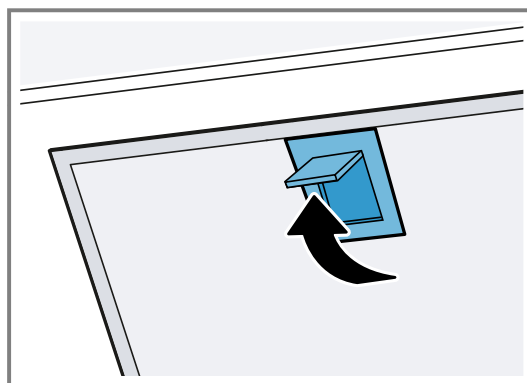
2. Kryt filtrov otvoríte tak, že ho vyklopíte nadol.



3. **POZOR** – Padajúce tukové filtre môžu poškodiť varný panel nachádzajúci sa pod nimi.

- ▶ Jednou rukou chyťte tukový filter.

Otvorte zaistenia na tukových filtroch.



4. Tukové filtre vyberte z držiakov.

Aby ste predišli odkvapkávaniu tuku z filtrov, držte ich vodorovne.

10.5 Ručné umývanie tukových filtrov

Tukové filtre filtrujú tuky z kuchynských výparov. Pravidelne čistené tukové filtre zaručia vysoký stupeň zachytenia tuku. Odporúčame vyčistiť tukové filtre každé dva mesiace.

⚠ **VAROVANIE – Riziko požiaru!**

Usadeniny tuku v tukových filtroch sa môžu zapáliť.

- ▶ Pravidelne čistite tukové filtre.

Požiadavka: Tukové filtre sú vymontované.

→ "Demontáž tukového filtra", Strana 31

1. Pridržiavajte sa informácií k čistiacim prostriedkom.
→ "Čistiace prostriedky", Strana 30
2. Tukové filtre namočte do horúceho umývacieho roztoku.
Pri odolnom znečistení použite špeciálny prostriedok na rozpúšťanie tukov. Prostriedky na rozpúšťanie tukov sú dostupné v zákazníckom servise alebo v e-shope.
3. Vyčistíte tukové filtre kefkou.
4. Tukové filtre dôkladne opláchnite.
5. Tukové filtre nechajte odkvapkať.

10.6 Umývanie tukových filtrov v umývačke riadu

Tukové filtre filtrujú tuky z kuchynských výparov. Pravidelne čistené tukové filtre zaručia vysoký stupeň zachytenia tuku. Odporúčame vyčistiť tukové filtre každé dva mesiace.

⚠ VAROVANIE – Riziko požiaru!

Usadeniny tuku v tukových filtroch sa môžu zapáliť.

- ▶ Pravidelne čistite tukové filtre.

POZOR

Tukové filtre sa môžu pricviknúť v umývačke riadu a poškodiť sa.

- ▶ Tukové filtre sa nesmú pricviknúť.

Poznámka: Pri čistení v umývačke riadu sa môže tukový filter mierne sfarbiť. Sfarbenie nemá vplyv na funkciu tukových filtrov.

Požiadavka: Tukové filtre sú vymontované.

→ "Demontáž tukového filtra", Strana 31

1. Pridržiavajte sa informácií k čistiacim prostriedkom.
→ "Čistiace prostriedky", Strana 30
2. Tukové filtre postavte voľne do umývačky riadu.
Silno znečistené tukové filtre neumývajte spolu s riadom.
Pri odolnom znečistení použite špeciálny prostriedok na rozpúšťanie tukov. Prostriedky na rozpúšťanie tukov sú dostupné v zákazníckom servise alebo v e-shope.
3. Zapnite umývačku riadu.
Teplotu nastavte na maximálne 70 °C.
4. Tukové filtre nechajte odkvapkať.

10.7 Montáž tukových filtrov

POZOR

Padajúce tukové filtre môžu poškodiť varný panel nachádzajúci sa pod nimi.

- ▶ Jednou rukou chyťte tukový filter.

1. Vložte tukové filtre.
2. Tukové filtre vyklopte dohora a zacvaknite zaistovacie mechanizmy.
3. Zabezpečte, aby zaistovacie mechanizmy zacvakli.
4. Zatvorte kryt filtrov.

5. Zabezpečte, aby zaistovacie mechanizmy krytu filtrov zacvakli.

10.8 Výmena batérií diaľkového ovládania

⚠ VAROVANIE – Riziko poranenia!

Deti môžu prehltnúť batérie.

- ▶ Batérie uschovajte mimo dosahu detí.
 - ▶ Pri výmene batérií dohliadajte na deti.
- Batérie môžu vybuchnúť.
- ▶ Batérie nenabíjajte.
 - ▶ Batérie neskratujte.
 - ▶ Batérie nehádzte do ohňa.

POZOR

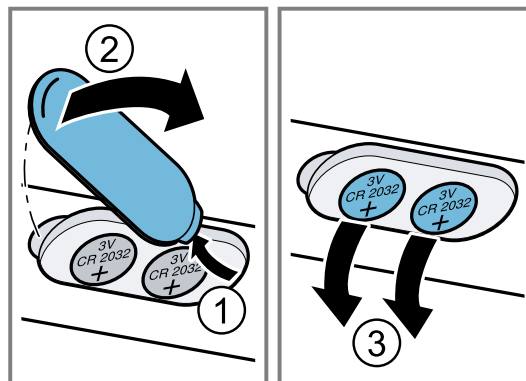
Neodborná manipulácia s batériami.

- ▶ Pripájacie svorky neskratujte.
- ▶ Používajte len batérie uvedeného typu.
- ▶ Nepoužívajte spolu rôzne typy batérií.
- ▶ Nepoužívajte spolu staré a nové batérie.
- ▶ Nepoužívajte nabíjateľné batérie.

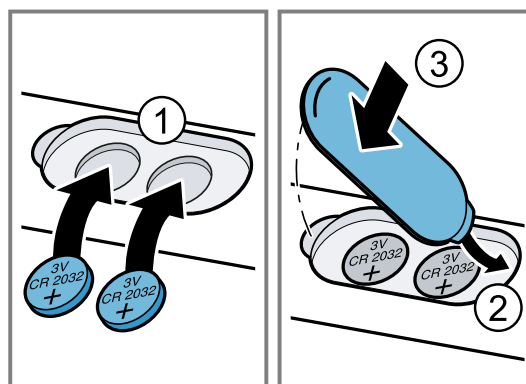
Vytekajúca kvapalina z batérií poškodí diaľkové ovládanie.

- ▶ Keď diaľkové ovládanie nepoužívate, vyberte z neho batérie.
- ▶ Vybité alebo chybné batérie zlikvidujte ekologicky a bezpečne.

1. Odoberte kryt. ① ②
2. Vybité batérie vyberte. ③



3. Vložte nové batérie (typ 3 V CR 2032). ①
4. Zatvorte kryt. ② ③



5. Vybité batérie zlikvidujte ekologicky.

11 Odstránenie porúch

Menšie poruchy na vašom spotrebiči môžete odstrániť sami. Pred kontaktovaním zákazníckeho servisu použite informácie o riešení problémov. Tým sa vyhnete zbytočným nákladom.

⚠ **VAROVANIE – Riziko poranenia!**

Neodborné opravy sú nebezpečné.


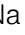
- ▶ Spotrebič môže opraviť iba kvalifikovaný personál.
- ▶ Keď má spotrebič poruchu, zavolajte zákaznícky servis.
→ "Zákaznícky servis", Strana 34

⚠ **VAROVANIE – Riziko zásahu elektrickým prúdom!**

Neodborné opravy sú nebezpečné.

- ▶ Spotrebič môže opravovať iba príslušne vyškolený personál.
- ▶ Pri oprave spotrebiča sa smú používať len originálne náhradné súčiastky.
- ▶ Ak sa napájací kábel tohto spotrebiča poškodí, musí byť vymenený vyškoleným odborným personálom.

11.1 Poruchy funkcie

Porucha	Príčina a riešenie problémov
Spotrebič nefunguje.	Sieťová zástrčka prívodného vedenia nie je zasunutá. ▶ Pripojte spotrebič do elektrickej siete. Zareagovala poistka v poistkovej skrinke. ▶ Skontrolujte poistku v poistkovej skrini. Elektrické napájanie bolo prerušené. ▶ Skontrolujte, či osvetlenie miestnosti alebo iné spotrebiče v miestnosti fungujú.
Nefunguje osvetlenie ¹ .	Sú možné rôzne príčiny. ▶ Zavolajte . → "Zákaznícky servis", Strana 34 ▶ Chybné LED osvetlenie smie vymieňať len výrobca, jeho zákaznícky servis alebo koncesovaný odborník (elektroinštalatér).
Diaľkové ovládanie nefunguje.	Batérie sú vybité. ▶ → "Výmena batérií diaľkového ovládania", Strana 32
Na LED displeji po vypnutí trikrát zabliká LED 1 až 5.	Batérie sú takmer vybité. ▶ → "Výmena batérií diaľkového ovládania", Strana 32
Keď sa spotrebič zapojí do elektrickej siete, osvetlenie sa automaticky zapne.	Zapnutý je demonštračný režim. ▶ Na deaktivovanie demo režimu podržte  a  stlačené cca 3 sekundy.
Na LED displeji bliká LED 1.	Tukové filtre sú nasýtené. ▶ → "Umývanie tukových filtrov v umývačke riadu", Strana 32 ▶ → "Ručné umývanie tukových filtrov", Strana 31
Na LED displeji bliká LED 2.	Pachové filtre sú nasýtené. ▶ Vymeňte pachový filter.

12 Likvidácia

12.1 Likvidácia starého spotrebiča

Ekologickou likvidáciou môžu byť znovu využité cenné suroviny.

1. Odpojte sieťovú zástrčku napájacieho kábla.
2. Odrežte napájací kábel.
3. Spotrebič zlikvidujte ekologickým spôsobom.
O aktuálnych spôsoboch likvidácie sa informujte u vášho špecializovaného predajcu alebo u orgánov obecnej, príp. mestskej správy.



Tento spotrebič je označený v súlade s európskou smernicou 2012/19/EÚ o nakladaní s použitými elektrickými a elektronickými zariadeniami (waste electrical and electronic equipment - WEEE).

Táto smernica stanoví jednotný európsky (EU) rámec pre spätný odber a recyklovanie použitých zariadení.

¹ V závislosti od vybavenia spotrebiča

12.2 Likvidácia akumulátorov/batérií

Akumulátory/batérie by sa mali odovzdať na ekologickú recykláciu. Akumulátory/batérie nedávajte do komunálneho odpadu.

- ▶ Akumulátory/batérie zlikvidujte ekologicky.

13 Zákaznícky servis

Originálne náhradné súčiastky, ktoré sú relevantné pre funkčnosť spotrebiča a spĺňajú nariadenie o ekodizajne, vám poskytne náš zákaznícky servis v období minimálne 10 rokov od uvedenia spotrebiča na trh v Európskom hospodárskom priestore.

Poznámka: Využívanie zákazníckeho servisu je bezplatné v rámci záruky výrobcu.

Podrobné informácie o záručnej lehote a záručných podmienkach vo vašej krajine vám poskytne zákaznícky servis alebo predajca, prípadne ich nájdete na našom webe.

Keď kontaktujete zákaznícky servis, potrebujete číslo výrobku (E-Nr.) a výrobné číslo (FD) vášho spotrebiča.

Kontaktné údaje zákazníckeho servisu nájdete v priloženom adresári zákazníckej služby alebo na našej webovej stránke.

13.1 Označenie produktu (E-Nr.) a výrobné číslo (FD)

Číslo výrobku (E-Nr.) a výrobné číslo (FD) nájdete na typovom štítku spotrebiča.

Výrobný štítok je umiestnený v závislosti od modelu:

- vnútri spotrebiča (vymontujte tukový filter).
- na hornej strane spotrebiča.

Ak chcete rýchlo vyhľadať údaje o spotrebiči a telefónne číslo zákazníckeho servisu, môžete si údaje poznačiť.

14 Príslušenstvo

Príslušenstvo si môžete kúpiť v zákazníckom servise, v špecializovaných predajniach alebo na internete. Používajte iba originálne príslušenstvo, pretože to je určené presne pre váš spotrebič.

Príslušenstvo je špecifické pre daný spotrebič. Uvedte pri kúpe vždy presné označenie (číslo výrobku – E-Nr.) vášho spotrebiča. → *Strana 34*

Informácie o tom, ktoré príslušenstvo je k dispozícii pre váš spotrebič, sa dozviete v katalógu, internetovom obchode alebo v zákazníckom servise.
siemens-home.bsh-group.com

Príslušenstvo	Objednávacie číslo
Súprava na cirkuláciu vzduchu Clean Air Plus	LZ21JCC56

Príslušenstvo	Objednávacie číslo
vonkajšia z ušľachtilej ocele	
Súprava na cirkuláciu vzduchu Long Life vonkajšia z ušľachtilej ocele	LZ20JCD50
Clean Air Plus cirkul. sada (vonkaj., biela)	LZ21JCC26
Long Life cirkul. sada (vonkaj., biela)	LZ20JCC20
Clean Air Plus pachový filter (náhradný)	LZ31XXB16

15 Vyhlásenie o zhode

Týmto BSH Hausgeräte GmbH vyhlasuje, že spotrebič s funkčnosťou Home Connect je v zhode so základnými požiadavkami, ako aj ostatnými príslušnými ustanoveniami smernice 2014/53/EU.

Podrobné RED vyhlásenie o zhode nájdete na internete na siemens-home.bsh-group.com na produktovej stránke vášho spotrebiča medzi doplnkovými dokumentmi.



Pásmo 2,4 GHz (2 400 – 2 483,5 MHz): max. 100 mW

Pásmo 5 GHz (5150 – 5350 MHz + 5470 – 5725 MHz): max. 50 mW

	BE	BG	CZ	DK	DE	EE	IE	EL	ES
	FR	HR	IT	CY	LI	LV	LT	LU	HU
	MT	NL	AT	PL	PT	RO	SI	SK	FI
	SE	NO	CH	TR	IS	UK (NI)			

5 GHz WLAN (Wi-Fi): len na použitie vo vnútorných priestoroch.

16 Návod na montáž

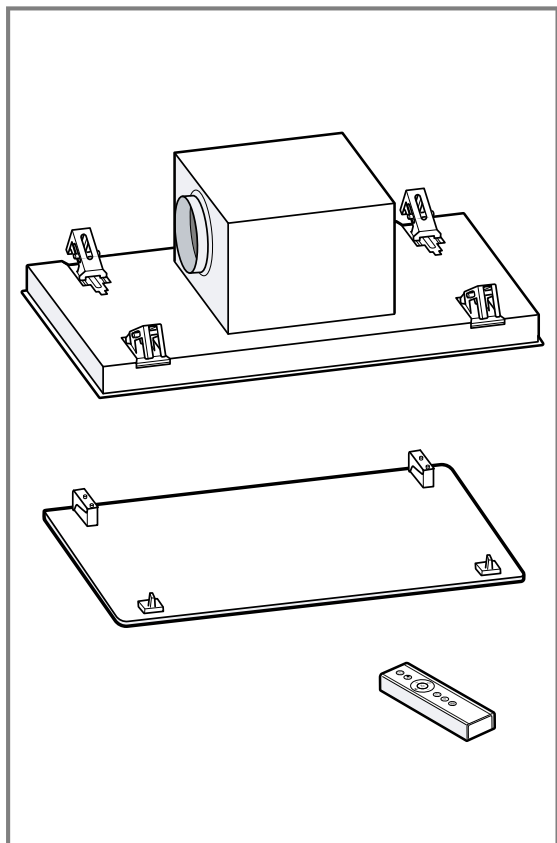
Pri montáži spotrebiča postupujte podľa týchto informácií.



mm

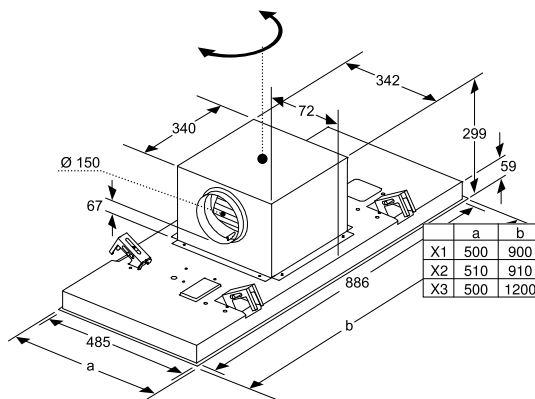
16.1 Obsah dodávky

Po vybalení skontrolujte všetky diely na eventuálne poškodenia vzniknuté pri preprave a úplnosť pri dodaní.



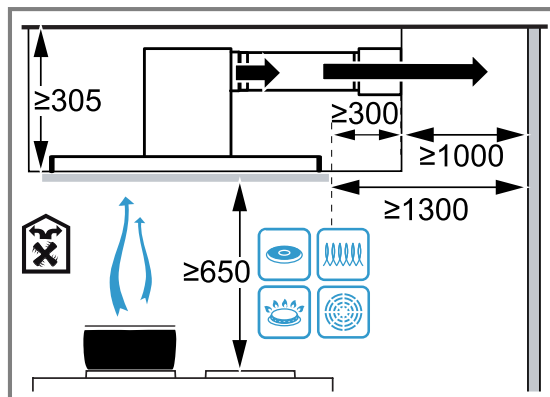
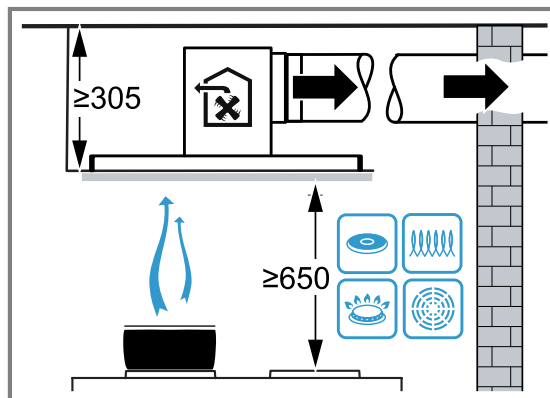
16.2 Rozmery spotrebiča

Tu nájdete rozmery spotrebiča



16.3 Bezpečnostné vzdialenosti

Dodržiavajte bezpečnostné vzdialenosti spotrebiča.



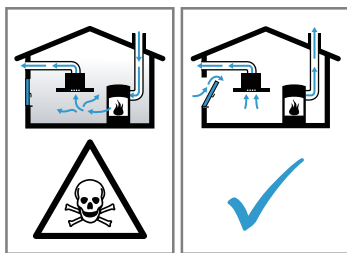
⚠ 16.4 Bezpečná montáž

Pri montáži spotrebiča rešpektujte tieto bezpečnostné upozornenia.

⚠ **VAROVANIE – Riziko otravy!**

Spätne nasávané spaliny môžu spôsobiť otravu. Ohniská závislé od vetrania miestnosti

(napr. vyhrievacie prístroje na plyn, olej, drevo alebo uhlie, prietokové ohrievače, ohrievače vody) odoberajú spaľovací vzduch z miestnosti, kde sú nainštalované, a spaliny odvádzajú odsávacím zariadením (napr. komín) von. V súvislosti so zapnutým odsávačom pár sa z kuchyne a susedných miestností odoberá vzduch. Bez dostatočného prívodu vzduchu vzniká podtlak. Toxické plyny sa z komína alebo z odťahovej šachty nasávajú naspäť do obytných priestorov.



- ▶ Keď sa spotrebič používa v odvetrávacej prevádzke súčasne s ohniskom závislým od vetrania miestnosti, postarajte sa vždy o dostatočný prívod vzduchu.
- ▶ Bezpečná prevádzka je možná len vtedy, keď podtlak v miestnosti inštalácie ohniska neprekročí 4 Pa (0,04 mbar). Uvedené je možné dosiahnuť, keď vzduch potrebný na spaľovanie môže prúdiť cez neuzatvárateľné otvory, napr. v dverách, oknách, v spojení s vetracou mriežkou zabudovanou v stene na prívod a odvod vzduchu alebo cez iné technické opatrenia. Samotná vetracia mriežka na prívod a odvod vzduchu zabudovaná v stene nezabezpečí dodržiavanie hraničných hodnôt.
- ▶ V každom prípade sa poraďte s príslušným kominárskym majstrom, ktorý dokáže posúdiť celú vetraciu sústavu domu a navrhne vám vhodné opatrenie na zabezpečenie vetrania.
- ▶ Ak sa spotrebič používa výlučne v cirkulačnom režime, prevádzka je možná bez obmedzenia.

Spätne nasávané spaliny môžu spôsobiť otravu.

- ▶ Ak je odsávač pár nainštalovaný s otvoreným spotrebičom palív, musí sa prívod prúdu k odsávaču pár opatriť vhodným bezpečnostným vypínaním.

Spätne nasávané spaliny môžu spôsobiť otravu.

- ▶ Odpadový vzduch neodvádzajte do dymovodu alebo komína, ktorý je v prevádzke.

- ▶ Odpadový vzduch neodvádzajte do šachty, ktorá slúži na odvetrávanie priestorov, v ktorých sú nainštalované spotrebiče palív.
- ▶ Ak sa odpadový vzduch odvádzajú do komína alebo dymovodu, ktorý nie je v prevádzke, musí sa vyžiadať povolenie príslušného kominárskeho majstra.

⚠ **VAROVANIE – Riziko udusenía!**

Deti si môžu obalový materiál pretiahnuť cez hlavu alebo sa doň zabaliť a zadusiť.

- ▶ Obalový materiál uchovávajte mimo detí.
- ▶ Nenechajte deti hrať sa s obalovým materiálom.

⚠ **VAROVANIE – Riziko požiaru!**

Usadeniny tuku v tukovom filtri sa môžu zapáliť.

- ▶ V blízkosti spotrebiča nikdy nepracujte s otvoreným ohňom (napr. flambovanie).
- ▶ Spotrebič sa smie nainštalovať v blízkosti ohniska na pevné palivo (napr. drevo alebo uhlie) len vtedy, keď je k dispozícii uzavretý, neodoberateľný kryt. Nesmie dochádzať k odletovaniu iskier.
- ▶ Dodržte uvedené bezpečnostné vzdialenosti, aby ste predišli nahromadeniu tepla.
- ▶ Dodržiavajte údaje týkajúce sa vašich spotrebičov. Ak je v návode na inštaláciu spotrebiča uvedený iný odstup, vždy zohľadnite ten väčší odstup. Ak sú v prevádzke súčasne plynové a elektrické varné zóny, platí najväčší z uvedených odstupov.

⚠ **VAROVANIE – Riziko poranenia!**

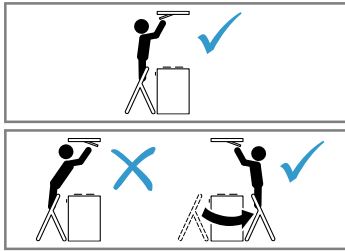
Súčiastky vnútri spotrebiča môžu mať ostré hrany.

- ▶ Používajte ochranné rukavice. Keď spotrebič nie je riadne upevnený, môže spadnúť.
- ▶ Všetky upevňovacie prvky musia byť pevne a bezpečne namontované. Spotrebič je ťažký.
- ▶ Na manipuláciu so spotrebičom sú potrebné 2 osoby.
- ▶ Používajte len vhodné pomôcky. Spotrebič je ťažký.
- ▶ Spotrebič sa nesmie montovať priamo do sadrokartónových dosiek alebo podobných ľahkých stavebných materiálov.
- ▶ Na riadnu montáž použite dostatočne stabilný materiál, ktorý je prispôsobený stavebným pomerom a hmotnosti spotrebiča.

Zmeny na elektrickej a mechanickej stavbe sú nebezpečné a môžu viesť k nesprávnej funkcii.

- ▶ Nevykonávajte žiadne zmeny na elektrickej alebo mechanickej stavbe.

Nebezpečenstvo pádu pri práci na spotrebiči



- ▶ Použite stabilný dvojitý rebrík.
- ▶ Neopierajte sa o varný panel.
- ▶ Nestúpajte na varný panel alebo pracovnú plochu.

Kryt filtrov sa môže kývať.

- ▶ Pomaly otvorte kryt filtrov.
- ▶ Kryt filtrov po otvorení pevne držte tak, aby sa už nekýval.
- ▶ Pomaly zatvorte kryt filtrov.

Nebezpečenstvo poranenia pri otváraní a zatváraní závesov.

- ▶ Nesiahajte do pohyblivého priestoru závesov.

⚠ VAROVANIE – Riziko zásahu elektrickým prúdom!

Súčasti s ostrými hranami vnútri spotrebiča môžu poškodiť prívodný kábel.

- ▶ Prívodný kábel nezlomte alebo nezacviknite. Poškodený spotrebič alebo poškodené sieťové prívodné vedenie je nebezpečné.
 - ▶ Nikdy nepoužívajte poškodený spotrebič.
 - ▶ Nikdy neťahajte za sieťové prívodné vedenie, keď ho chcete odpojiť od elektrickej siete. Vždy odpojte sieťovú zástrčku sieťového prívodného vedenia.
 - ▶ Keď je spotrebič alebo sieťové prívodné vedenie poškodené, okamžite vyťahnite zástrčku sieťového prívodného vedenia alebo vypnite poistku v poistkovej skrini.
 - ▶ Zavolajte zákaznícky servis. → *Strana 34*
- Neodborné opravy sú nebezpečné.
- ▶ Spotrebič môže opravovať iba príslušne vyškolený personál.
 - ▶ Pri oprave spotrebiča sa smú používať len originálne náhradné súčiastky.
 - ▶ Ak sa napájací kábel tohto spotrebiča poškodí, musí byť vymenený vyškoleným odborným personálom.

Neodborná inštalácia je nebezpečná.

- ▶ Spotrebič pripojte a prevádzkujte len podľa údajov na výrobnom štítku.

- ▶ Spotrebič sa smie pripojiť len k sieti so striedavým prúdom cez uzemnenú zásuvku nainštalovanú podľa predpisov.
- ▶ V elektroinštalácii domácnosti musí byť podľa predpisov nainštalovaný systém ochranného vodiča.
- ▶ Nikdy spotrebič nenapájajte cez externý spínací mechanizmus, napr. spínacie hodiny alebo diaľkové ovládanie.
- ▶ Ak je spotrebič zabudovaný, musí byť elektrická zástrčka napájacieho kábla voľne prístupná. Ak voľný prístup nie je možný, musí sa v pevne uloženej elektrickej inštalácii namontovať rozdeľovacie zariadenie so všetkými pólmi podľa podmienok kategórie prepätia III a podľa ustanovení o inštalácii.
- ▶ Pri inštalácii spotrebiča sa uistite, že napájací kábel nie je zaseknutý alebo poškodený.

16.5 Všeobecné upozornenia

Počas inštalácie dodržiavajte tieto všeobecné pokyny.

- Pri inštalácii musíte dodržiavať aktuálne platné stavebné predpisy a predpisy miestnych dodávateľov elektriny a plynu.
- Pri odvádzaní odpadového vzduchu musíte dodržiavať úradné a právne predpisy, napr. štátne stavebné nariadenie.
- Aby bol k spotrebiču prístup v prípade potreby servisu, zvolte ľahko prístupné miesto montáže.
- Povrch spotrebiča je náchylný na poškodenie. Pri montáži sa vyvarujte jeho poškodenia.

16.6 Informácie k elektrickému pripojeniu

Aby sa zabezpečilo bezpečné elektrické pripojenie spotrebiča, dodržiavajte tieto pokyny.

⚠ VAROVANIE – Riziko zásahu elektrickým prúdom!

Vždy musí byť možné odpojiť spotrebič od elektrickej siete. Spotrebič sa smie pripojiť len do zásuvky s ochranným kontaktom, ktorá je nainštalovaná podľa predpisov.

- ▶ Sieťová zásuvka sieťovej prípojky musí byť voľne prístupná aj po inštalácii spotrebiča.
- ▶ Ak to nie je možné, musí sa v pevne uloženej elektrickej inštalácii namontovať odpojovacie zariadenie so všetkými pólmi podľa podmienok kategórie prepätia III a podľa ustanovení o inštalácii.
- ▶ Pevne uloženú elektrickú inštaláciu smie urobiť len odborník elektrotechnik. V elektrickom obvode napájania spotrebiča odporúčame nainštalovať prúdový chránič.

Súčasti s ostrými hranami vnútri spotrebiča môžu poškodiť prívodný kábel.

- ▶ Prívodný kábel nezlomte alebo nezacviknite.
- Údaje o pripojení nájdete na výrobnom štítku. → *Strana 34*
- Dĺžka prívodného vedenia je cca 1,30 m.
- Tento spotrebič zodpovedá ES požiadavkám na rádiové odrušenie.

- Spotrebič zodpovedá triede ochrany 1, preto môže byť pripojený len káblom s ochranným vodičom.
- Spotrebič počas montáže nepripájajte k elektrickému zdroju.
- Spotrebiče bez zástrčky smie pripojiť len koncesovaný odborník. Platia preňho ustanovenia regionálneho dodávateľa elektrickej energie.

16.7 Informácie k montážnym situáciám

- Tento spotrebič namontujte na kuchynský strop alebo stabilne zavesený strop.
- Pri montáži ďalšieho špeciálneho príslušenstva postupujte podľa návodu na inštaláciu, ktorý bol k nemu priložený.
- Pri väčšej vzdialenosti od varného panela zachytí spotrebič kuchynské výpary horšie. Pre optimálny výkon odporúčame vzdialenosť maximálne 1 500 mm.
- Šírka odsávača pár musí byť minimálne taká ako šírka varnej zóny.
- Spotrebič namontujte do stredu nad varný panel, aby sa kuchynské výpary dali optimálne zachytiť.

16.8 Informácie k odsávaciemu potrubiu

Výrobca spotrebiča nepreberá záruku za reklamácie, ktorých príčinou je potrubné vedenie.

- Použite krátke, rovné potrubie s čo najväčším priemerom.
- Dlhé, drsné odsávacie potrubie, veľa oblúkov alebo malé priemery potrubia znižujú odsávací výkon a zvyšujú hlučnosť ventilátora.
- Použite odsávacie potrubie z nehorľavého materiálu.
- Aby ste zabránili návratu kondenzátu, odsávaciu rúru namontujte s 1° spádom od spotrebiča.

Ploché kanály

Použite ploché potrubie, ktorého vnútorný prierez zodpovedá priemeru okrúhleho potrubia:

- Priemer 150 mm zodpovedá cca 177 cm².
- Priemer 120 mm zodpovedá cca 113 cm².
- Ak sa použijú rúry odlišných priemerov, použite tesniaci prúžok.
- Nepoužívajte ploché potrubia s ostrými uhlami.

Rúry s kruhovým prierezom

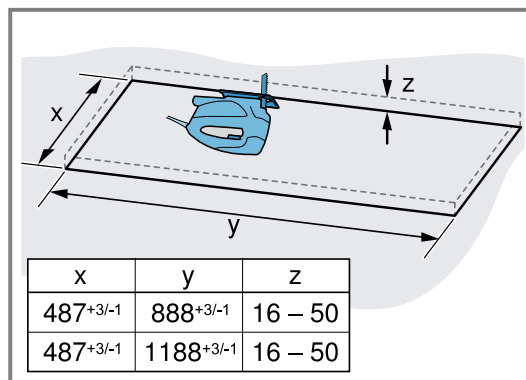
Použite okrúhle potrubia s vnútorným priemerom 150 mm (odporúčané) alebo minimálne 120 mm.

16.9 Montáž

Príprava stropu

1. Stabilita stropu musí byť zabezpečená aj po výrezových prácach.
2. Varný panel zakryte, aby ste zabránili jeho poškodeniu.

3. Urobte výrez do stropu.



4. Odstráňte triesky.

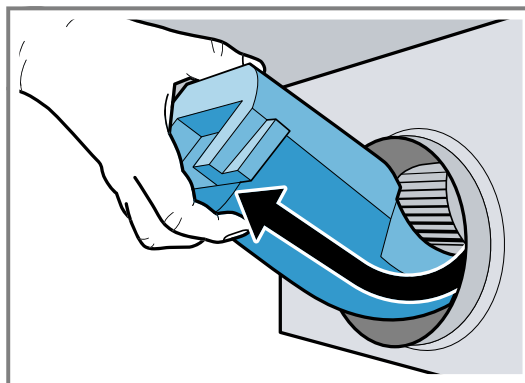
Príprava spotrebiča

⚠ VAROVANIE – Riziko poranenia!

Súčiastky vnútri spotrebiča môžu mať ostré hrany.

- ▶ Používajte ochranné rukavice.

1. Prepravnú poistku zľahka odklopte nahor a opatrne ju vytiahnite šikmo nahor.



2. Z vnútorného priestoru spotrebiča odstráňte zvyšky polystyrénu.
3. Vyberte tukové filtre.
Tukové filtre neohýbajte, aby sa nepoškodili.

Montáž spotrebiča

⚠ VAROVANIE – Riziko poranenia!

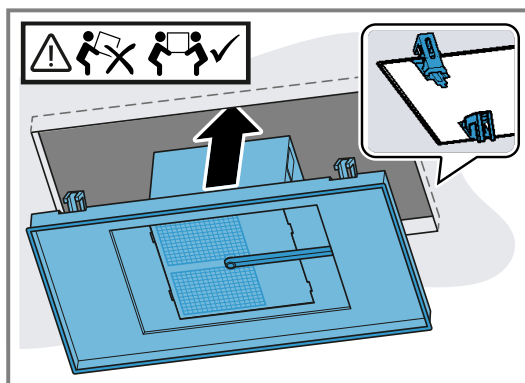
Súčiastky vnútri spotrebiča môžu mať ostré hrany.

- ▶ Používajte ochranné rukavice.

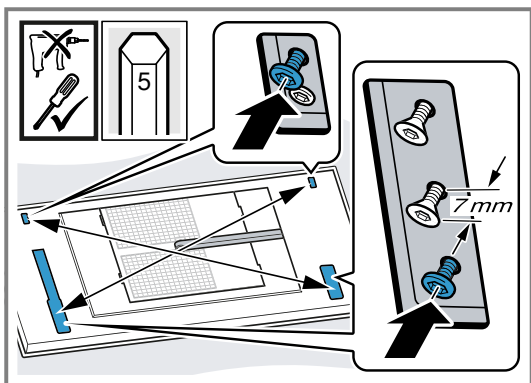
Spotrebič je ťažký.

- ▶ Na manipuláciu so spotrebičom sú potrebné 2 osoby.
- ▶ Používajte len vhodné pomôcky.

1. Spotrebič vložte do výrezu tak, aby závesy počuteľne zacvakli.



2. Opatrne zaskrutkujte skrutky, ktoré sú diagonálne umiestnené proti sebe.

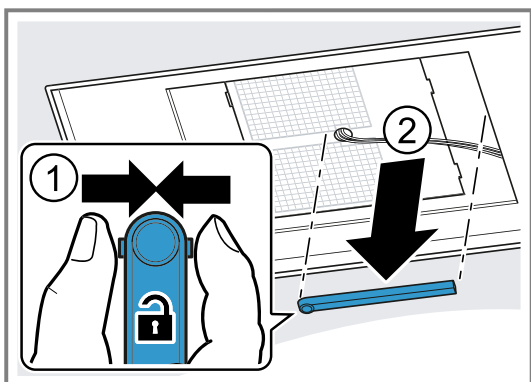


Skrutky utahujte postupne, aby sa spotrebič vo výreze nespriečil.

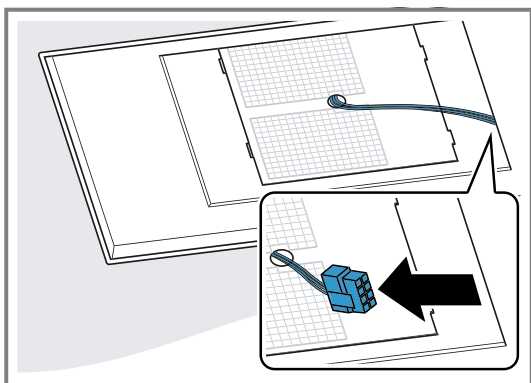
3. **Poznámka:** Skrutky neprifahujte príliš pevne, aby ste nepoškodili spotrebič.
4. Skrutky postupne za sebou opatrne utiahnite tak, aby spotrebič svojou plochou priliehal k stropu.

Pripojenie spotrebiča

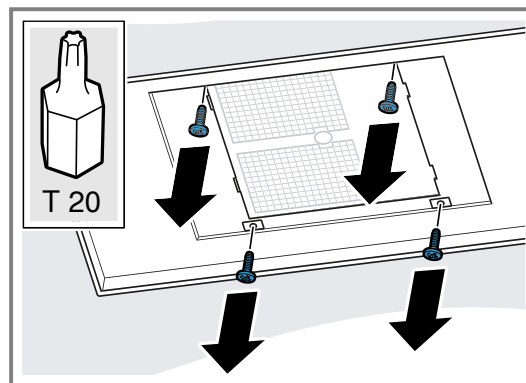
1. Zboku stlačte káblový kanál a odoberte ho.



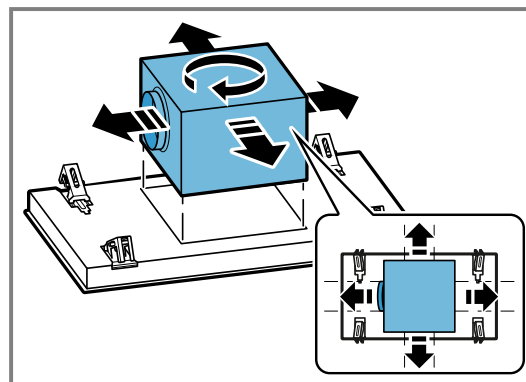
2. Odpojte kábel na určenom mieste.



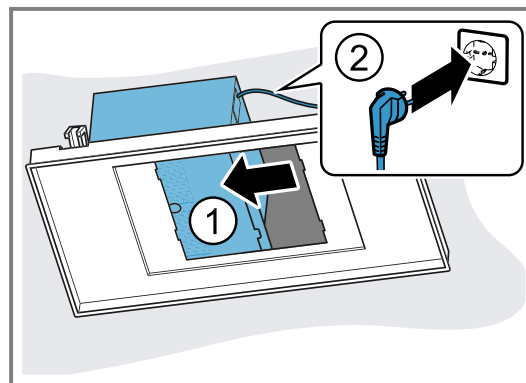
3. Uvoľnite protiľahlé skrutky, aby sa uvoľnila skriňa ventilátora.



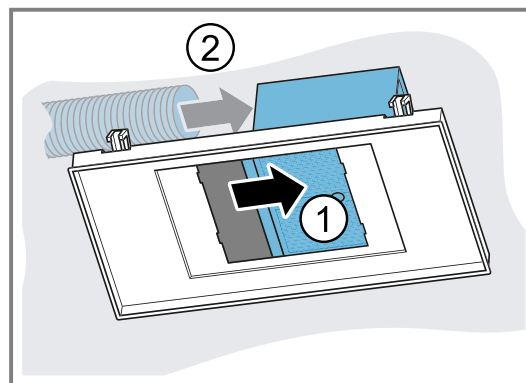
4. Skriňu ventilátora otočte podľa montážneho návodu do správnej pozície.



5. Posuňte skriňu ventilátora nabok a spotrebič pripojte k elektrickej sieti.

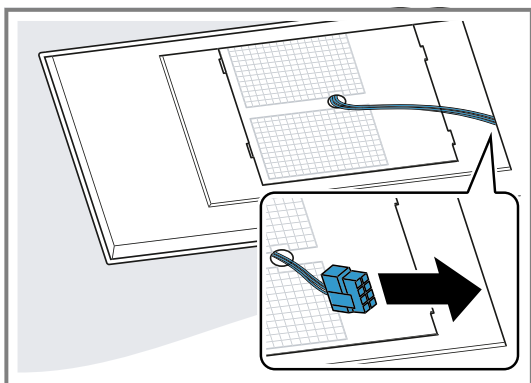


6. Posuňte skriňu ventilátora na druhú stranu a pripojte rúry.

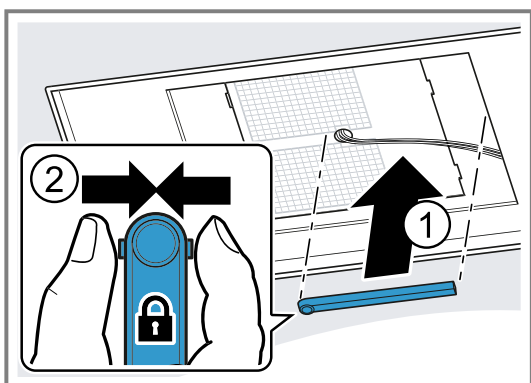


7. Umiestnite skriňu ventilátora do stredu a pevne priskrutkujte.

8. Pripojte kábel.



9. Stisnite káblový kanál a nasadte.



Montáž krytu filtrov

⚠ VAROVANIE – Riziko poranenia!

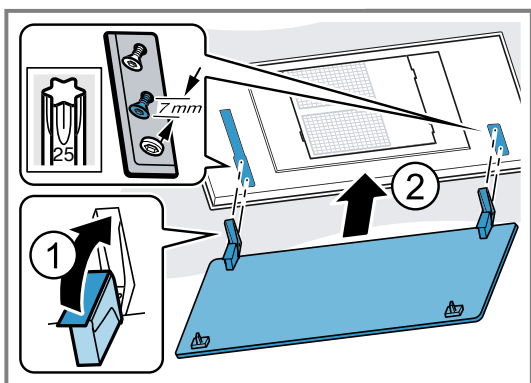
Súčiastky vnútri spotrebiča môžu mať ostré hrany.

► Používajte ochranné rukavice.

Nebezpečenstvo poranenia pri otváraní a zatváraní závesov.

► Nesiahajte do pohyblivého priestoru závesov.

1. Otvorte závesy krytu filtrov.

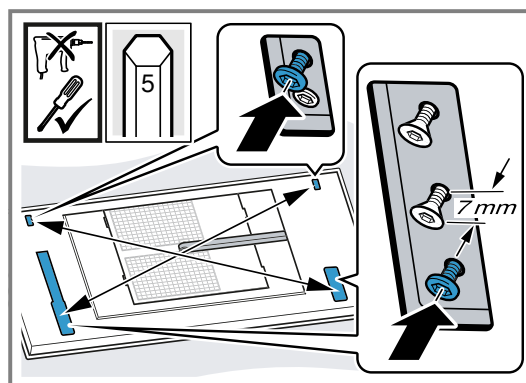


2. Zaveste kryt filtrov na určené skrutky a podľa otvoru tvaru kľúčovej diery posuňte dozadu/dopredu do zúženého miesta.



3. Upevňovacie skrutky závesov utiahnite.

4. Skontrolujte, či rám spotrebiča dobre prilieha.



V prípade potreby skrutky dotiahnite.

5. Vložte tukové filtre.

Tukové filtre neohýbajte, aby sa nepoškodili.

6. Kryt filtrov vyklopte hore a zacvaknite.

Demontáž spotrebiča

⚠ VAROVANIE – Riziko poranenia!

Spotrebič je ťažký.

► Na manipuláciu so spotrebičom sú potrebné 2 osoby.

► Používajte len vhodné pomôcky.

Súčiastky vnútri spotrebiča môžu mať ostré hrany.

► Používajte ochranné rukavice.

Nebezpečenstvo poranenia pri otváraní a zatváraní závesov.

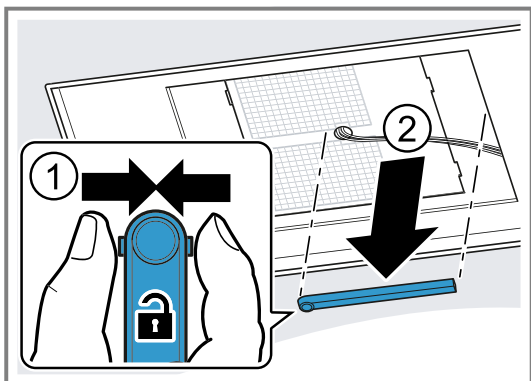
► Nesiahajte do pohyblivého priestoru závesov.

1. Odpojte spotrebič od elektrickej siete.

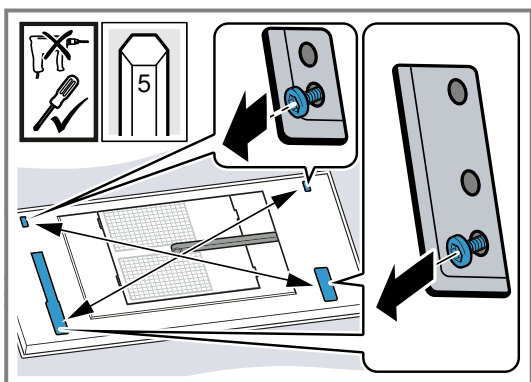
2. Kryt filtrov sklopte nadol.

Úplne a bez ťahu otvorte kryt filtrov.

3. Vyberte tukové filtre.
Tukové filtre neohýbajte, aby sa nepoškodili.
4. Zboku stlačte káblový kanál a odoberte ho.

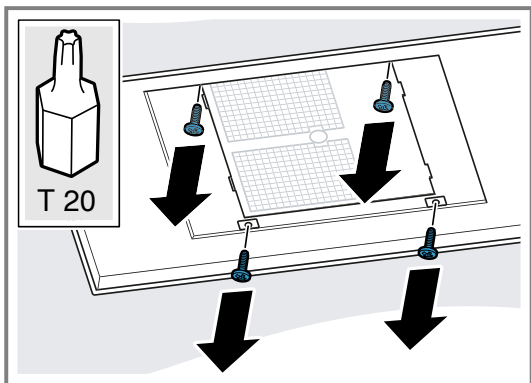


5. Odpojte kábel na určenom mieste.
6. Povoľte skrutky závesov približne na 7 mm.



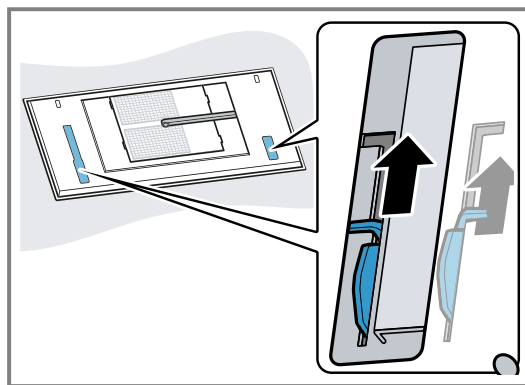
Skrutky úplne nepovoľujte.

7. Odstiňte kryt filtrov a odoberte ho.
8. Uvoľnite protiľahlé skrutky, aby sa uvoľnila skriňa ventilátora.

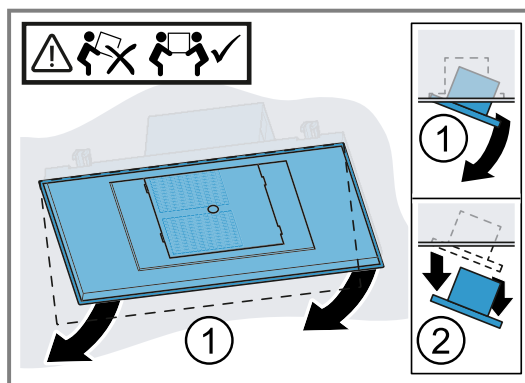


9. Posuňte skriňu ventilátora nabok a odpojte rúry.
10. Posuňte skriňu ventilátora na druhú stranu a vyťahnite sieťovú zástrčku.
11. Skriňu ventilátora priskrutkujte.

12. Uvoľnite zavesenia na spotrebiči posunutím demontážnej závery dovnútra.



13. Spotrebič vyberte pomaly z výrezu.





A series of horizontal lines spanning the width of the page, providing a template for writing.

CS Vyrobeno společností BSH Hausgeräte GmbH s obchodní licencí Siemens AG

SK Vyrobila spoločnosť BSH Hausgeräte GmbH v rámci licencie ochranej známky spoločnosti Siemens AG

BSH Hausgeräte GmbH

Carl-Wery-Straße 34

81739 München, GERMANY

siemens-home.bsh-group.com



9001487331 (050328) REG25

cs, sk