

SIEMENS

LR97CAQ20, LR97CAQ50, LR97CAQ50B

Sistema di aspirazione a soffitto



IT Manuale utente e istruzioni d'installazione

Siemens Home Appliances

Register your appliance on My Siemens and
discover exclusive services and offers.



Per ulteriori informazioni, si prega di fare riferimento alla Guida utente digitale.



Indice

MANUALE UTENTE

1	Sicurezza	2
2	Prevenzione di danni materiali	5
3	Tutela dell'ambiente e risparmio	5
4	Modalità di funzionamento	6
5	Conoscere l'apparecchio	7
6	Prima del primo utilizzo	7
7	Comandi di base	7
8	Home Connect	9
9	Comando cappa dal piano cottura	10
10	Pulizia e cura	11
11	Sistemazione guasti	13
12	Smaltimento	14
13	Servizio di assistenza clienti	15
14	Accessori	15
15	Dichiarazione di conformità	15
16	ISTRUZIONI PER IL MONTAGGIO	16
16.4	Montaggio sicuro	17

1 Sicurezza

Osservare le seguenti avvertenze di sicurezza.

1.1 Avvertenze generali

- Leggere attentamente le presenti istruzioni.
- Conservare le istruzioni e le informazioni sul prodotto per il successivo utilizzo o per il futuro proprietario.
- Non collegare l'apparecchio se ha subito danni durante il trasporto.

1.2 Utilizzo conforme all'uso previsto

Questo apparecchio è concepito esclusivamente per l'incasso. Osservare le speciali istruzioni di montaggio.

La sicurezza di utilizzo è garantita solo per l'installazione secondo le regole di buona tecnica riportate nelle istruzioni di montaggio. L'installatore è responsabile del corretto funzionamento nel luogo di installazione.

Utilizzare l'apparecchio soltanto:

- per aspirare il vapore di cottura;
- in case private e in locali chiusi in ambito domestico;
- fino a un'altitudine di massimo 2000 m sul livello del mare.

Non usare l'apparecchio:

- con un timer esterno.

1.3 Limitazione di utilizzo

Questo apparecchio può essere utilizzato da bambini di età pari o superiore a 8 anni e da persone con ridotte facoltà fisiche, sensoriali o mentali o prive di sufficiente esperienza e/o conoscenza se sorvegliati o già istruiti in merito all'utilizzo sicuro dell'apparecchio e se hanno compreso i rischi da esso derivanti. I bambini non devono giocare con l'apparecchio.

La pulizia e la manutenzione di competenza dell'utente non devono essere eseguite da bambini, a meno che non abbiano un'età di 15 anni o superiore e non siano sorvegliati. Tenere lontano dall'apparecchio e dal cavo di alimentazione i bambini di età inferiore agli 8 anni.

1.4 Utilizzo sicuro

AVVERTENZA – Pericolo di soffocamento!

I bambini potrebbero mettersi in testa il materiale di imballaggio o avvolgersi nello stesso, rimanendo soffocati.

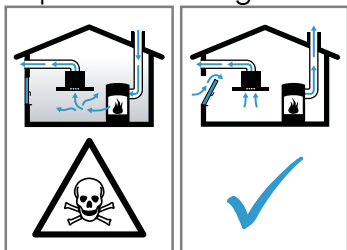
- ▶ Tenere lontano il materiale di imballaggio dai bambini.
- ▶ Vietare ai bambini di giocare con materiali d'imballaggio.

I bambini possono inspirare o ingoiare le parti piccole, rimanendo soffocati.

- ▶ Tenere i bambini lontano dalle parti piccole.
- ▶ Non lasciare che i bambini giochino con le parti piccole.

⚠ AVVERTENZA – Pericolo di avvelenamento!

I gas di combustione riaspirati possono causare avvelenamento. I focolari che dipendono dall'aria ambiente (per es. stufe a gas, olio, legna o carbone, scaldabagno, caldaie elettriche) ricavano l'aria per la combustione dalla stanza ed eliminano i gas di scarico all'esterno attraverso un impianto (per es. camino). In concomitanza della cappa di aspirazione accesa, dalla cucina e dalle stanze adiacenti viene sottratta dell'aria. Senza un'alimentazione sufficiente di aria si crea depressione. I gas velenosi dal camino o dalla cappa di aspirazione vengono riaspirati nelle stanze.



- ▶ È necessario assicurare sempre un'alimentazione di aria sufficiente quando l'apparecchio in modalità aspirazione a ricircolo viene utilizzato contemporaneamente a un focolare dipendente dall'aria ambiente.
- ▶ Un esercizio sicuro è possibile solo se la depressione nella stanza in cui è installato il focolare non supera i 4 Pa (0,04 mbar). Questo è garantito se l'aria necessaria alla combustione può affluire nella stanza attraverso aperture non fisse, per es. porte, finestre in combinazione con un canale di adduzione/scarico aria o altre misure tecniche. Un'apertura nel muro per alimentazione/scarico aria non garantisce il rispetto del valore limite.
- ▶ Consultate in ogni caso lo spazzacamino responsabile che è in grado di giudicare la ventilazione complessiva in casa e proporre misure adeguate.
- ▶ Se l'apparecchio è usato solo nella modalità a ricircolo d'aria, il suo esercizio è possibile senza limitazioni.

⚠ AVVERTENZA – Pericolo di incendio!

I depositi di grasso presenti negli appositi filtri possono incendiarsi.

- ▶ Non mettere mai in funzione l'apparecchio senza filtro per grassi.
- ▶ Pulire regolarmente il filtro grassi.
- ▶ Non lavorare mai nelle vicinanze dell'apparecchio con fiamme libere (ad es. fiammeggiare).
- ▶ L'installazione dell'apparecchio nelle vicinanze di un focolare per combustibili solidi (ad es. legno o carbone), è consentita solo se questo è dotato di copertura chiusa e non estraibile. Non deve esserci produzione di scintille.

L'olio e il burro caldi si infiammano rapidamente.

- ▶ Controllare costantemente l'olio e il burro caldi
- ▶ e non versare mai acqua sul burro o sull'olio bollenti. Disattivare la zona di cottura. Soffocare le fiamme con un coperchio, una coperta ignifuga o qualcosa di simile.

Le zone di cottura a gas sviluppano molto calore se vengano fatte funzionare senza appoggiarci sopra una stoviglia. Un dispositivo di ventilazione montato sopra può subire danni o addirittura incendiarsi.

- ▶ Utilizzare le zone di cottura a gas solo dopo averci appoggiato sopra una stoviglia. Quando sono in funzione contemporaneamente più zone di cottura a gas si sviluppa molto calore. Un dispositivo di ventilazione montato sopra può subire danni o addirittura incendiarsi.
- ▶ Utilizzare le zone di cottura a gas solo dopo averci appoggiato sopra una stoviglia.
- ▶ Impostare il livello ventola massimo.
- ▶ Non utilizzare mai due zone di cottura a gas contemporaneamente con la fiamma al massimo per oltre 15 minuti. Due zone di cottura a gas corrispondono a un bruciatore grande.
- ▶ Non utilizzare mai un bruciatore grande con più di 5 kW con la fiamma al massimo per oltre 15 minuti, ad es. wok.

⚠ AVVERTENZA – Pericolo di ustioni!

Durante il funzionamento le parti scoperte diventano molto calde.

- ▶ Non toccare mai le parti ad alta temperatura.
- ▶ Tenere lontano i bambini.

Durante il funzionamento l'apparecchio diventa caldo.

- ▶ Lasciarlo raffreddare prima di procedere alla pulizia.

⚠ AVVERTENZA – Pericolo di lesioni!

Alcuni componenti all'interno dell'apparecchio possono essere affilati.

- ▶ Lavare con cura l'interno dell'apparecchio. Gli oggetti collocati sull'apparecchio possono cadere.

- ▶ Non collocare alcun oggetto sull'apparecchio.

Modifiche all'impianto elettrico o meccanico sono pericolose e possono causare anomalie nel funzionamento.

- ▶ Non apportare modifiche all'impianto elettrico o meccanico.

La copertura filtro può oscillare.

- ▶ Aprire lentamente la copertura filtro.
- ▶ Una volta aperta, tenere la copertura filtro fino a quando non oscilla più.
- ▶ Chiudere lentamente la copertura filtro.

Pericolo di lesione durante l'apertura e la chiusura delle cerniere.

- ▶ Non toccare mai la zona mobile delle cerniere.

La luce delle spie LED è molto intensa e può danneggiare gli occhi (gruppo di rischio 1).

- ▶ Non guardare direttamente le spie LED accese per un periodo superiore a 100 secondi.

⚠ AVVERTENZA – Pericolo di gravi danni alla salute!

Le batterie possono essere ingerite dai bambini.

- ▶ Tenerle fuori dalla portata e dalla vista dei bambini.
- ▶ L'ingestione può causare ustioni, perforazione dei tessuti molli, fino a provocare la morte. Entro 2 ore dall'ingestione possono verificarsi gravi ustioni. Rivolgersi immediatamente a un medico.

⚠ AVVERTENZA – Pericolo di lesioni!

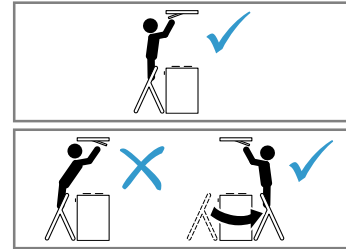
Le batterie possono essere ingerite dai bambini.

- ▶ Tenerle fuori dalla portata e dalla vista dei bambini.
- ▶ Sorvegliare i bambini durante la sostituzione delle batterie.

Le batterie possono esplodere.

- ▶ Non ricaricare le batterie.
- ▶ Non cortocircuitare le batterie.
- ▶ Non gettare le batterie nel fuoco.

Pericolo di cadute durante i lavori sull'apparecchio



- ▶ Utilizzare una scala doppia stabile.
- ▶ Non sporgersi oltre il piano cottura.
- ▶ Non salire sul piano cottura né sulla superficie di lavoro.

Se, durante la pulizia, l'apparecchio viene azionato tramite l'app Home Connect da parte di un'altra persona, sussiste un elevato pericolo di lesioni.

- ▶ Prima della pulizia staccare l'apparecchio dall'app Home Connect.

⚠ AVVERTENZA – Pericolo di scosse elettriche!

Un apparecchio o un cavo di alimentazione danneggiati costituiscono un pericolo.

- ▶ Non mettere mai in funzione un apparecchio danneggiato.
- ▶ Non tirare mai il cavo di collegamento alla rete elettrica per staccare l'apparecchio dalla rete elettrica. Staccare sempre la spina del cavo di alimentazione.
- ▶ Se l'apparecchio o il cavo di alimentazione è danneggiato, staccare subito la spina di alimentazione del cavo di alimentazione e spegnere il fusibile nella scatola dei fusibili.
- ▶ Rivolgersi al servizio di assistenza clienti.
→ *Pagina 15*

Gli interventi di riparazione effettuati in modo non appropriato rappresentano una fonte di pericolo.

- ▶ Solo il personale adeguatamente specializzato e formato può eseguire riparazioni sull'apparecchio.
- ▶ Per la riparazione dell'apparecchio possono essere impiegati soltanto pezzi di ricambio originali.
- ▶ Se il cavo di collegamento dell'apparecchio è danneggiato, deve essere sostituito da personale tecnico appositamente formato.

L'infiltrazione di umidità può provocare una scarica elettrica.

- ▶ Prima della pulizia staccare la spina o disattivare il fusibile nella scatola dei fusibili.
- ▶ Non lavare l'apparecchio con pulitori a vapore o idropulitrici.

⚠ AVVERTENZA – Pericolo di esplosione!

I detersivi alcalini altamente corrosivi o ad elevato contenuto di acidi, su componenti in alluminio all'interno della vasca di lavaggio della lavastoviglie, possono provocare esplosioni.

- ▶ Non utilizzare mai detersivi alcalini altamente corrosivi o a elevato contenuto di acidi. In particolare non utilizzare mai detersivi del settore commerciale o industriale su componenti in alluminio, come ad es. il filtro antigrasso delle cappe di aspirazione.

⚠ AVVERTENZA – Pericolo di incendio!

I depositi di grasso presenti negli appositi filtri possono incendiarsi.

- ▶ Pulire regolarmente il filtro grassi.

⚠ AVVERTENZA – Pericolo di lesioni!

Gli interventi di riparazione effettuati in modo non appropriato rappresentano una fonte di pericolo.

- ▶ Solo il personale adeguatamente specializzato e formato può eseguire riparazioni sull'apparecchio.
- ▶ Se l'apparecchio presenta guasti, rivolgersi al servizio di assistenza clienti.
→ "Servizio di assistenza clienti", Pagina 15

⚠ AVVERTENZA – Pericolo di scosse elettriche!

L'infiltrazione di umidità può provocare una scarica elettrica.

- ▶ Non utilizzare panni di spugna bagnati.

2 Prevenzione di danni materiali

2.1 Prevenzione di danni materiali

ATTENZIONE!

La condensa può causare danni da corrosione.

- ▶ Accendere sempre l'apparecchio durante la cottura per evitare la formazione di condensa.

Se l'umidità penetra negli elementi di comando, si possono verificare danneggiamenti.

- ▶ Non pulire mai gli elementi di comando con un panno bagnato.

Una pulizia scorretta danneggia le superfici.

- ▶ Attenersi alle istruzioni di pulitura.
- ▶ Non usare prodotti corrosivi o abrasivi.
- ▶ Pulire le superfici in acciaio inox sempre nel verso della spazzolatura.
- ▶ Non usare un detergente per acciaio inox sugli elementi di comando.

L'acqua di condensa che rifluisce può danneggiare l'apparecchio.

- ▶ Il canale di scarico deve essere installato dall'apparecchio verso l'esterno con almeno 1° di pendenza.

Se si fa un uso errato degli elementi di design, questi potrebbero rompersi.

- ▶ Non tirare gli elementi di design.
- ▶ Non posizionare o appendere oggetti sugli elementi di design.

Le batterie scariche danneggiano il telecomando.

- ▶ Rimuovere le batterie quando non si utilizza il telecomando.
- ▶ Smaltire le batterie scariche o difettose in modo sicuro e nel rispetto dell'ambiente.

Danni alle superfici dovuti dalla mancata rimozione della pellicola protettiva.

- ▶ Prima del primo utilizzo, rimuovere la pellicola protettiva da tutti i componenti dell'apparecchio.

Le superfici verniciate sono delicate.

- ▶ Attenersi alle istruzioni di pulitura.
→ "Pulizia dell'apparecchio", Pagina 11
- ▶ Proteggere le superfici verniciate dai graffi.

3 Tutela dell'ambiente e risparmio

3.1 Smaltimento dell'imballaggio

I materiali dell'imballaggio sono rispettosi dell'ambiente e possono essere riutilizzati.

- ▶ Smaltire le singole parti distintamente secondo il tipo di materiale.

3.2 Risparmio energetico

Osservando queste avvertenze l'apparecchio consuma meno energia elettrica.

Adattare i livelli di aspirazione all'intensità dei vapori di cottura.

- Un livello di aspirazione basso significa un consumo di energia ridotto.
Impostare il livello intensivo soltanto se necessario.

In caso di vapori di cottura intensi selezionare tempestivamente un livello di aspirazione più elevato.

- Gli odori si distribuiscono minormente nell'ambiente.

Spegnere l'illuminazione quando non è più necessaria.

- Se l'illuminazione è disattivata, non consuma energia.

Pulire o sostituire i filtri rispettando gli intervalli di tempo.

- L'efficacia dei filtri resta inalterata.

Applicare il coperchio di cottura.

- La formazione di vapori di cottura e condensa si riduce.

Utilizzare le funzioni supplementari solo in caso di necessità.

- La disattivazione delle funzioni supplementari riduce il consumo di corrente.

4 Modalità di funzionamento

È possibile utilizzare l'apparecchio con la modalità a estrazione d'aria o a ricircolo d'aria.

L'indicatore di saturazione deve essere impostato in base alla modalità di funzionamento selezionata e ai filtri utilizzati.

→ *"Impostazione dell'indicazione di saturazione"*,

Pagina 8

4.1 Aspirazione

L'aria aspirata viene purificata attraverso il filtro anti-grasso e convogliata all'esterno tramite un sistema di tubi.



L'aria non deve essere deviata in un camino che viene utilizzato per lo scarico di gas di apparecchi che bruciano gas o altri combustibili (questo non vale per apparecchi a ricircolo d'aria).

- Se l'aria esausta viene immessa in un camino per fumo o gas di scarico non in funzione, è necessario ottenere l'autorizzazione di un tecnico specializzato.
- Se l'aria esausta viene condotta attraverso la parete esterna, è necessario utilizzare una cassetta murale telescopica.

4.2 Funzionamento a ricircolo d'aria

L'aria aspirata viene purificata attraverso il filtro anti-grasso e un filtro antiodore e quindi reimpressa nell'ambiente.



Per catturare gli odori nel funzionamento a ricircolo d'aria, è necessario installare un filtro antiodore. Le diverse possibilità di attivazione dell'apparecchio con funzionamento a ricircolo d'aria sono indicate nel catalogo o devono essere richieste al proprio rivenditore specializzato. Gli accessori necessari sono disponibili presso i rivenditori specializzati, tramite il servizio clienti o il punto vendita online.

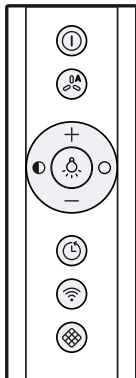
→ *"Accessori"*, *Pagina 15*

5 Conoscere l'apparecchio

5.1 Elementi di comando

Gli elementi di comando consentono di impostare tutte le funzioni dell'apparecchio e di ottenere informazioni sullo stato di esercizio.

Consiglio: Direzionare con la maggiore precisione possibile il telecomando sul ricevitore a infrarossi del display a LED.

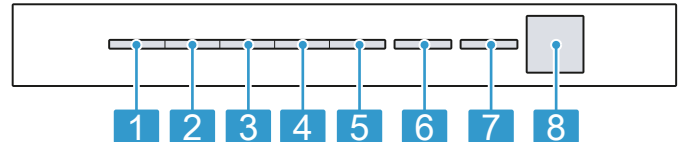


Ⓚ	Accensione o spegnimento dell'apparecchio
Ⓜ	Attivazione o disattivazione del funzionamento automatico ¹
+	Aumento del livello ventola
-	Diminuire il livello ventola
☹	Attivazione o disattivazione dell'illuminazione
●	Diminuzione della luminosità
○	Incremento della luminosità
¹ In funzione dell'allestimento dell'apparecchio	

Ⓚ	Attivazione o disattivazione del post-funzionamento ventola
📶	Home Connect Stabilimento del collegamento
🔲	Ripristino indicatore saturazione del filtro
¹ In funzione dell'allestimento dell'apparecchio	

5.2 Display a LED

Il display a LED indica i valori e le funzioni impostate.



1	Livello ventola 1 / indicatore di saturazione filtro grassi
2	Livello ventola 2 / indicatore di saturazione filtro antiodore
3	Livello ventola 3
4	Modalità intensivo 1
5	Modalità intensivo 2
6	Funzionamento automatico ¹ / ritardo di funzionamento della ventola / aspirazione intervallata
7	Home Connect
8	Ricevitore a infrarossi
¹ In funzione dell'allestimento dell'apparecchio	

6 Prima del primo utilizzo

Effettuare le impostazioni per la prima messa in funzione. Pulire l'apparecchio e gli accessori.

6.1 Impostazione della modalità di funzionamento

L'apparecchio è impostato di default sulla modalità di scarico dell'aria.

Nota: Per l'uso nel funzionamento a ricircolo d'aria è necessario un ulteriore accessorio.

- ▶ Per l'utilizzo del funzionamento a ricircolo d'aria dovette impostare la modalità di funzionamento.

7 Comandi di base

7.1 Accensione dell'apparecchio

Requisito: Direzionare con la maggiore precisione possibile il telecomando sul ricevitore a infrarossi del display a LED.

- ▶ Accendere l'apparecchio con Ⓚ.
- ✓ L'apparecchio si avvia sul livello ventola 2.
- ✓ Sul display a LED si accende il LED del livello ventola selezionato.

7.2 Spegnimento dell'apparecchio

Se l'apparecchio non viene utilizzato, spegnerlo.

- ▶ Spegner l'apparecchio con Ⓚ.
- ✓ L'apparecchio si spegne. Le funzioni in corso vengono interrotte.

7.3 Impostazione del livello ventola

- ▶ Premere + o -.
- ✓ Sul display a LED si accende il LED del livello ventola selezionato.

7.4 Attivazione della modalità intensivo

Se si sviluppano odori o fumi particolarmente forti, è possibile utilizzare la modalità intensivo.

1. Premere + finché sul display non si accende il LED 4 per la modalità intensivo 1.
 2. Premere + finché sul display non si accende il LED 5 per la modalità intensivo 2.
- ✓ Dopo circa 6 minuti, l'apparecchio passa automaticamente al livello di aspirazione 3.

7.5 Spegnimento della modalità intensivo

- ▶ Premere il tasto - per impostare un altro livello ventola.

7.6 Attivazione del ritardo di funzionamento della ventola

- ▶ Premere ☺.
- ✓ Sull'indicatore del timer si illumina il LED 1 per il livello ventola. Il LED 6 lampeggia per il post-funzionamento ventola.
- ✓ L'apparecchio si spegne automaticamente dopo ca. 10 minuti.

7.7 Spegnimento del post-funzionamento ventola

- ▶ Premere ☺.
- ✓ Il post-funzionamento della ventola viene terminato.
- ✓ L'apparecchio ritorna al livello ventola precedentemente selezionato.

7.8 Aspirazione intervallata

Per aerare regolarmente la cucina, è possibile utilizzare l'aspirazione intervallata. Con l'aspirazione intervallata il sistema di aspirazione si accende e si spegne ai diversi livelli per un tempo selezionato.

Nota: Questa funzione è disponibile solo nell'app Home Connect.

Se l'aspirazione intervallata è attivata, il LED 6 per la ventilazione intervallata lampeggia ripetutamente e il LED per il livello di ventilazione selezionato si accende. Non appena il tempo di ventilazione è terminato, il LED del livello ventola selezionato si spegne. Il LED 6 continua a lampeggiare.

7.9 Attivazione del funzionamento automatico¹

Il livello ventola ottimale viene impostato automaticamente con l'ausilio di un sensore.

- ▶ Premere 🌀.
- ✓ Sul display LED si illumina il LED 6 per il funzionamento automatico.

7.10 Disattivazione del funzionamento automatico¹

- ▶ Premere 🌀.
- ✓ L'apparecchio ritorna al livello di aspirazione precedentemente impostato.
- ✓ Il sistema di aspirazione si disattiva automaticamente se il sensore non percepisce più alcuna modifica della qualità dell'aria nell'ambiente.
- ✓ Il funzionamento automatico gira per al massimo 4 ore.

7.11 Sensibilità del sensore¹

Durante il funzionamento automatico un sensore dell'apparecchio riconosce l'intensità degli odori di cottura e frittura. A seconda dell'impostazione della sensibilità del sensore, il livello ottimale della ventola si attiva automaticamente.

Nel caso in cui il controllo dei sensori reagisca in modo troppo rapido o troppo lento, modificare l'impostazione della sensibilità.

- Impostazione di fabbrica: livello ventola 3
- Impostazione minima: livello ventola 1
- Impostazione massima: livello ventola 5

7.12 Impostazione della sensibilità del sensore¹

Requisito: L'apparecchio è spento.

1. Tenere premuti ⓪ e 🌀 per circa 3 secondi.
 2. Premere il tasto + o - per modificare l'impostazione.
Per annullare l'impostazione premere il tasto ⓪.
 3. Per salvare l'impostazione tenere premuti ⓪ e 🌀 per circa 3 secondi.
Oppure attendere circa 10 secondi finché l'impostazione non viene salvata automaticamente.
- ✓ Non appena l'impostazione è memorizzata, si sente un segnale acustico.

7.13 Indicazione di saturazione

Se i filtri antigrasso o i filtri antiiodori sono saturi, i simboli corrispondenti lampeggiano dopo lo spegnimento dell'apparecchio.

Nota: L'indicazione di saturazione può essere impostata in base al filtro utilizzato nell'app Home Connect.

Pulire i filtri antigrasso saturi, osservando le relative indicazioni riportate nelle presenti istruzioni.

Cambiare i filtri antiiodori saturi, osservando le indicazioni riportate nelle istruzioni accluse.

In caso di filtri antiiodori rigenerabili, osservare le indicazioni riportate nelle istruzioni accluse.

7.14 Impostazione dell'indicazione di saturazione

L'indicazione di saturazione deve essere impostata in base al filtro utilizzato.

Requisito: L'apparecchio è spento.

1. Tenere premuti ⓪ e 🌀 per circa 3 secondi.

¹ In funzione dell'allestimento dell'apparecchio

- Per impostare il funzionamento a ricircolo d'aria (filtro non rigenerabile) premere **+** / **-** finché il LED 2 sul display non si accende.
 - Per impostare il funzionamento a ricircolo d'aria (filtro rigenerabile) premere **+** / **-** finché il LED 3 sul display non si accende.
 - Per passare nuovamente il comando elettronico al funzionamento senza filtro a ricircolo d'aria, premere **+** / **-** finché il LED 1 sul display non si accende.
- 2.** Per salvare l'impostazione, tenere premuti **⓪** e **⊞** per circa 3 secondi.
Oppure attendere circa 10 secondi finché l'impostazione non viene salvata automaticamente.
Per annullare l'impostazione premere il tasto **⓪**.
- ✓ Non appena l'impostazione è memorizzata, si sente un segnale acustico.

7.15 Reset dell'indicazione di saturazione

È possibile ripristinare l'indicazione di saturazione dopo la pulizia del filtro antigrasso o dopo il cambio del filtro odori.

Requisiti

- Dopo aver spento l'apparecchio, il LED 1 per l'indicazione di saturazione dei filtri per grassi e/o il LED 2 per l'indicazione di saturazione dei filtri degli odori lampeggia sul display a LED.
- Viene emesso un segnale acustico ripetuto.
- ▶ Premere **⊞**.
- ✓ L'indicazione di saturazione è resettata.

7.16 Attivazione dell'illuminazione

L'illuminazione può essere attivata o disattivata in modo indipendente dal sistema di aspirazione.

- ▶ Premere **⊞**.

7.17 Regolazione della luminosità

- ▶ Mantenere premuto **⓪** o **⓪**.

Nota: Le impostazioni relative alla temperatura di colore sono disponibili nell'app Home Connect se l'apparecchio dispone di questa funzione.

7.18 Attivazione del tono tasti

I toni tasti possono essere accesi.

Requisito: L'apparecchio è spento.

1. Tenere premuti **⓪** e **-** per circa 3 secondi.
 - ✓ Sul display si accende il LED dell'impostazione attualmente selezionata.
2. Premere **+** o **-** finché non si accende il LED 1 sul display.
Per annullare l'impostazione premere il tasto **⓪**.
3. Per salvare l'impostazione tenere premuti **⓪** e **-** per circa 3 secondi.
Oppure attendere circa 10 secondi finché l'impostazione non viene salvata automaticamente.
- ✓ Non appena l'impostazione è memorizzata, si sente un segnale acustico.

7.19 Spegnimento del tono tasti

È possibile spegnere il tono tasti.

Nota: Il tono tasto dell'apparecchio è sempre acceso e non può essere spento.

Requisito: L'apparecchio è spento.

1. Tenere premuti **⓪** e **-** per circa 3 secondi.
 - ✓ Sul display si accende il LED dell'impostazione attualmente selezionata.
2. Premere **+** o **-** finché non si accende il LED 2 sul display.
Per annullare l'impostazione premere il tasto **⓪**.
3. Per salvare l'impostazione tenere premuti **⓪** e **-** per circa 3 secondi.
Oppure attendere circa 10 secondi finché l'impostazione non viene salvata automaticamente.
- ✓ Non appena l'impostazione è memorizzata, si sente un segnale acustico.

8 Home Connect

L'apparecchio è collegabile in rete. Collegare l'apparecchio a un terminale mobile per gestire le funzioni con l'app Home Connect, per configurare le impostazioni di base o per monitorare lo stato di esercizio attuale. I servizi Home Connect non sono disponibili in tutti i Paesi. La disponibilità della funzione Home Connect dipende dalla disponibilità dei servizi Home Connect nel proprio Paese. Ulteriori informazioni al riguardo sono disponibili su: www.home-connect.com.

L'app Home Connect guiderà attraverso l'intera procedura di accesso. Seguire le istruzioni indicate all'interno dell'app Home Connect per configurare le impostazioni.

Se l'apparecchio non è collegato alla rete domestica, funziona come un apparecchio senza collegamento alla rete e può essere comandato dal telecomando.

Consiglio: Osservare anche le avvertenze presenti nell'app Home Connect.

Note

- Osservare le avvertenze di sicurezza delle presenti istruzioni per l'uso e accertarsi che vengano rispettate quando l'apparecchio viene utilizzato mediante l'app Home Connect.
→ "Sicurezza", Pagina 2
- I comandi impartiti direttamente sull'apparecchio hanno sempre la priorità. Quando l'apparecchio viene comandato direttamente, i comandi tramite l'app Home Connect non sono disponibili.
- L'apparecchio, collegato in modalità stand-by in rete, necessita al massimo di 2 W.
- Se per un collegamento alla rete domestica è necessario un indirizzo MAC dell'apparecchio; tale indirizzo si trova accanto alla targhetta. → Pagina 15

8.1 Configurazione dell'app Home Connect

1. Installare l'app Home Connect sul dispositivo mobile.

2. Avviare l'app Home Connect e configurare l'accesso a Home Connect.
L'app Home Connect guiderà attraverso l'intera procedura di accesso.

8.2 Configurazione di Home Connect

Requisiti

- L'apparecchio è spento.
 - Si ha un terminale mobile con sistema operativo iOS o Android, ad es. uno smartphone.
 - L'app Home Connect è configurata sul dispositivo mobile.
 - L'apparecchio è coperto dalla rete domestica WLAN (Wi-Fi) nel luogo d'installazione.
 - Il terminale mobile e l'apparecchio si trovano nel raggio dal segnale WLAN della rete domestica dell'utente.
1. Aprire l'app Home Connect e fare la scansione del codice QR qui di seguito.



2. Seguire le istruzioni dell'app Home Connect.

8.3 Reset del collegamento

È sempre possibile ripristinare il collegamento memorizzato con la rete domestica e con Home Connect.

- ▶ Tenere premuto \mathbb{A} e + finché sul display non si spegne il LED 7.
- ✓ Viene emesso un segnale acustico.

8.4 Aggiornamento del software

Con la funzione di aggiornamento del software si aggiorna il software dell'apparecchio, per esempio a fini di ottimizzazione, eliminazione di guasti, per aggiornamenti rilevanti per la sicurezza, nonché per funzioni e servizi aggiuntivi.

È essenziale essere registrati come utenti di Home Connect, che l'app sia installata sul proprio dispositivo mobile e che sia stato effettuato il collegamento al server Home Connect.

Non appena è disponibile un aggiornamento del software, l'app Home Connect fornisce la notifica; l'aggiornamento del software può essere avviato dall'app. Al termine del download è possibile avviare l'installazione

tramite l'app Home Connect se è attivo il collegamento alla rete domestica WLAN (Wi-Fi). Ad installazione avvenuta, si viene informati tramite l'app Home Connect.

Note

- L'aggiornamento del software consiste in due fasi.
 - La prima fase è il download.
 - La seconda fase è l'installazione sull'apparecchio.
- Durante il download è possibile continuare a utilizzare l'apparecchio. In base alle impostazioni personali effettuate nell'app, gli aggiornamenti del software possono anche essere scaricati automaticamente.
- L'installazione richiede alcuni minuti. Durante l'installazione non è possibile utilizzare l'apparecchio.
- In caso di aggiornamento rilevante per la sicurezza, si consiglia di effettuare l'installazione il prima possibile.

8.5 Ricerca guasti remota

Il servizio di assistenza clienti può accedere all'apparecchio mediante la ricerca guasti remota, se lo si richiede espressamente al servizio di assistenza, se l'apparecchio è collegato al server Home Connect e se la funzione Ricerca guasti remota è disponibile nel Paese in cui si utilizza l'apparecchio.

Consiglio: Ulteriori informazioni e avvertenze sulla disponibilità della funzione Ricerca guasti remota nel Paese desiderato sono contenute nell'area Servizio/Assistenza del sito web locale: www.home-connect.com.

8.6 Protezione dei dati

Seguire le indicazioni sulla protezione dei dati. Con il primo collegamento dell'apparecchio a una rete domestica connessa a Internet, l'apparecchio trasmette le seguenti categorie di dati al server Home Connect (prima registrazione):

- Identificativo univoco dell'apparecchio (costituito dai codici dell'apparecchio e dall'indirizzo MAC del modulo di comunicazione Wi-Fi installato).
- Certificato di sicurezza del modulo di comunicazione Wi-Fi (per la protezione informatica della connessione).
- La versione attuale del software e dell'hardware dell'elettrodomestico.
- Stato di un eventuale ripristino delle impostazioni di fabbrica.

La prima registrazione prepara l'apparecchio per l'utilizzo delle funzionalità Home Connect ed è necessaria soltanto nel momento in cui si desidera utilizzare le funzionalità Home Connect per la prima volta.

Nota: Osservare che le funzionalità Home Connect sono utilizzabili solo in abbinamento all'app Home Connect. Le informazioni sulla tutela dei dati possono essere richiamate nell'app Home Connect.

9 Comando cappa dal piano cottura

Questo apparecchio può essere collegato a un piano cottura abbinato, consentendo quindi di comandare le funzioni del vostro apparecchio dal piano cottura.

Se il piano cottura e la cappa sono abilitati a Home Connect, collegarli nell'app Home Connect. A tal proposito collegarli entrambi a Home Connect e seguire le istruzioni nell'app.

Note

- Osservare le avvertenze di sicurezza delle istruzioni per l'uso del vostro apparecchio e accertarsi che vengano rispettate quando l'apparecchio viene utilizzato mediante il comando cappa dal piano cottura.

- Il funzionamento del vostro apparecchio ha sempre la priorità. In questo intervallo di tempo il funzionamento tramite il comando cappa dal piano cottura non è disponibile.
- È possibile creare il collegamento con il piano di cottura soltanto mediante l'app Home Connect. Altri metodi di collegamento non sono più supportati.

10 Pulizia e cura

Per mantenere a lungo l'apparecchio in buone condizioni, sottoporlo a una cura e a una manutenzione scrupolose.

10.1 Detergenti

I detergenti adatti sono disponibili presso il servizio clienti o il punto vendita online.

⚠ AVVERTENZA – Pericolo di scosse elettriche!

L'infiltrazione di umidità può provocare una scarica elettrica.

- ▶ Prima della pulizia staccare la spina o disattivare il fusibile nella scatola dei fusibili.
- ▶ Non lavare l'apparecchio con pulitori a vapore o idropulitrici.

⚠ AVVERTENZA – Pericolo di ustioni!

Durante il funzionamento l'apparecchio diventa caldo.

- ▶ Lasciarlo raffreddare prima di procedere alla pulizia.

ATTENZIONE!

I detersivi non appropriati possono danneggiare le superfici dell'apparecchio.

- ▶ Non usare prodotti corrosivi o abrasivi.
- ▶ Non utilizzare detergenti a elevato contenuto di alcol,
- ▶ Non utilizzare spugnette dure o abrasive.
- ▶ Utilizzare detergenti per i vetri, raschietti o prodotti per l'acciaio inox solo se consigliati all'interno delle indicazioni per la pulizia del rispettivo pezzo.
- ▶ Lavare accuratamente i panni di spugna prima di utilizzarli.

10.2 Pulizia dell'apparecchio

Pulire l'apparecchio come indicato, in modo da non danneggiare le diverse superfici e i diversi componenti eseguendo una pulizia errata o utilizzando detergenti non idonei.

⚠ AVVERTENZA – Pericolo di esplosione!

I detersivi alcalini altamente corrosivi o ad elevato contenuto di acidi, su componenti in alluminio all'interno della vasca di lavaggio della lavastoviglie, possono provocare esplosioni.

- ▶ Non utilizzare mai detersivi alcalini altamente corrosivi o a elevato contenuto di acidi. In particolare non utilizzare mai detersivi del settore commerciale o industriale su componenti in alluminio, come ad es. il filtro antigrasso delle cappe di aspirazione.

⚠ AVVERTENZA – Pericolo di scosse elettriche!

L'infiltrazione di umidità può provocare una scarica elettrica.

- ▶ Prima della pulizia staccare la spina o disattivare il fusibile nella scatola dei fusibili.
- ▶ Non lavare l'apparecchio con pulitori a vapore o idropulitrici.

⚠ AVVERTENZA – Pericolo di ustioni!

Durante il funzionamento l'apparecchio diventa caldo.

- ▶ Lasciarlo raffreddare prima di procedere alla pulizia.

⚠ AVVERTENZA – Pericolo di lesioni!

Alcuni componenti all'interno dell'apparecchio possono essere affilati.

- ▶ Lavare con cura l'interno dell'apparecchio. Se, durante la pulizia, l'apparecchio viene azionato tramite l'app Home Connect da parte di un'altra persona, sussiste un elevato pericolo di lesioni.
- ▶ Prima della pulizia staccare l'apparecchio dall'app Home Connect.

1. Osservare le informazioni relative ai prodotti per la pulizia.
→ "Detergenti", Pagina 11
2. A seconda della superficie pulire come segue:
 - Pulire le superfici in acciaio inox seguendo la direzione di spazzolatura con un panno di spugna e una soluzione di lavaggio calda.
 - Pulire le superfici smaltate con soluzione di lavaggio calda e un panno di spugna.
 - Pulire l'alluminio utilizzando un panno morbido e un detergente per i vetri.
 - Pulire le parti in plastica utilizzando un panno morbido e un detergente per i vetri.
 - Pulire le parti in vetro utilizzando un panno morbido e un detergente per i vetri.
3. Asciugare con un panno morbido.
4. Per le superfici in acciaio inox, stendere uno strato sottile di detergente per acciaio inox con un panno morbido.
I prodotti per acciaio inox sono disponibili presso il servizio clienti o il punto vendita online.

10.3 Pulizia degli elementi di comando

⚠ AVVERTENZA – Pericolo di scosse elettriche!

L'infiltrazione di umidità può provocare una scarica elettrica.

- ▶ Non utilizzare panni di spugna bagnati.
1. Osservare le informazioni relative ai prodotti per la pulizia.
→ "Detergenti", Pagina 11
 2. Pulire con un panno di spugna e una soluzione di lavaggio calda.

3. Asciugare con un panno morbido.

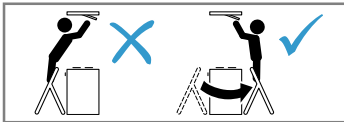
10.4 Smontaggio dei filtri per grassi

⚠ AVVERTENZA – Pericolo di lesioni!

La copertura filtro può oscillare.

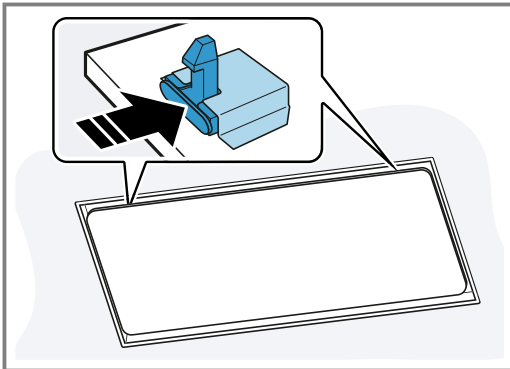
- ▶ Aprire lentamente la copertura filtro.
- ▶ Una volta aperta, tenere la copertura filtro fino a quando non oscilla più.
- ▶ Chiudere lentamente la copertura filtro.

Pericolo di cadute durante i lavori sull'apparecchio



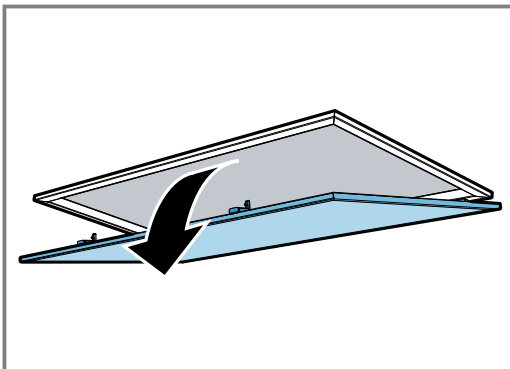
- ▶ Utilizzare una scala doppia stabile.
- ▶ Non sporgersi oltre il piano cottura.
- ▶ Non salire sul piano cottura né sulla superficie di lavoro.

1. Aprire il dispositivo di bloccaggio della copertura filtro.



Per impedire che la copertura del filtro si chiuda di scatto, tenerla con due mani.

2. Per l'apertura ribaltare la copertura filtro verso il basso.

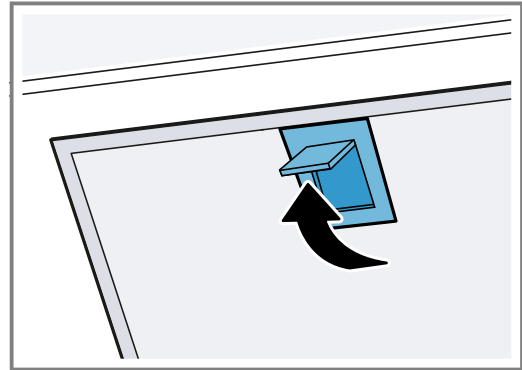


3. **ATTENZIONE!**

La caduta del filtro antigrasso può causare il danneggiamento del piano cottura sottostante.

- ▶ Con una mano, afferrare il filtro antigrasso da sotto.

Aprire i bloccaggi sui filtri per grasso.



4. Togliere i filtri per grassi dai fermi. Per impedire al grasso di colare, tenere i filtri in orizzontale.

10.5 Pulizia dei filtri antigrasso

I filtri antigrasso filtrano il grasso contenuto nel vapore. Per garantire l'adeguato assorbimento di grassi è necessario sostituire o pulire periodicamente i filtri. Consigliamo di pulire il filtro antigrasso ogni 2 mesi.

⚠ AVVERTENZA – Pericolo di incendio!

I depositi di grasso presenti negli appositi filtri possono incendiarsi.

- ▶ Pulire regolarmente il filtro grassi.

Requisito: I filtri antigrasso sono smontati.

→ "Smontaggio dei filtri per grassi", Pagina 12

1. Osservare le informazioni relative ai prodotti per la pulizia.
→ "Detergenti", Pagina 11
2. Mettere i filtri antigrasso a bagno in una soluzione di lavaggio calda.
In caso di sporco ostinato è possibile utilizzare uno sgrassatore. Gli sgrassatori sono disponibili presso il servizio clienti o il punto vendita online.
3. Pulire i filtri antigrasso con una spazzola.
4. Sciacquarli accuratamente.
5. Lasciare asciugare i filtri antigrasso.

10.6 Lavaggio dei filtri antigrasso in lavastoviglie

I filtri antigrasso filtrano il grasso contenuto nel vapore. Per garantire l'adeguato assorbimento di grassi è necessario sostituire o pulire periodicamente i filtri. Consigliamo di pulire il filtro antigrasso ogni 2 mesi.

⚠ AVVERTENZA – Pericolo di incendio!

I depositi di grasso presenti negli appositi filtri possono incendiarsi.

- ▶ Pulire regolarmente il filtro grassi.

ATTENZIONE!

I filtri antigrasso possono danneggiarsi se si incastrano all'interno della lavastoviglie.

- ▶ Non incastrare i filtri antigrasso.

Nota: In caso di lavaggio in lavastoviglie, possono verificarsi leggere alterazioni di colore. Le variazioni cromatiche non influiscono in alcun modo sul funzionamento dei filtri antigrasso.

Requisito: I filtri antigrasso sono smontati.

→ "Smontaggio dei filtri per grassi", Pagina 12

1. Osservare le informazioni relative ai prodotti per la pulizia.
→ "Detergenti", Pagina 11
2. Riporre i filtri antigrasso nella lavastoviglie senza fissarli.
Non lavare il filtro antigrasso molto sporco insieme alle altre stoviglie.
In caso di sporco ostinato è possibile utilizzare uno sgrassatore. Gli sgrassatori sono disponibili presso il servizio clienti o il punto vendita online.
3. Avviare la lavastoviglie.
Per l'impostazione della temperatura selezionare al massimo 70°C.
4. Lasciare asciugare i filtri antigrasso.

10.7 Montaggio del filtro antigrasso

ATTENZIONE!

La caduta del filtro antigrasso può causare il danneggiamento del piano cottura sottostante.

► Con una mano, afferrare il filtro antigrasso da sotto.

1. Inserire il filtro per grassi.
2. Sollevare i filtri per grassi e innestare i bloccaggi.
3. Accertarsi che i bloccaggi si innestino in posizione.
4. Chiudere la copertura filtro.
5. Accertarsi che i bloccaggi della copertura filtro si innestino in posizione.

10.8 Sostituzione delle batterie del telecomando

⚠ AVVERTENZA – Pericolo di lesioni!

Le batterie possono essere ingerite dai bambini.

- Tenerle fuori dalla portata e dalla vista dei bambini.
- Sorvegliare i bambini durante la sostituzione delle batterie.

Le batterie possono esplodere.

- Non ricaricare le batterie.
- Non cortocircuitare le batterie.
- Non gettare le batterie nel fuoco.

ATTENZIONE!

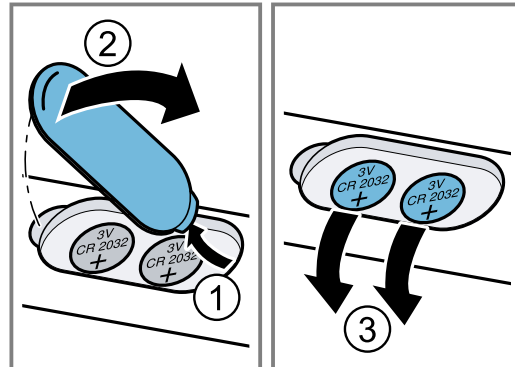
Uso improprio delle batterie.

- I morsetti non devono essere messi in cortocircuito.
- Usare solo batterie del tipo indicato.
- Non utilizzare insieme tipi di batterie diversi.
- Non utilizzare insieme batterie nuove e usate.
- Non utilizzare batterie ricaricabili.

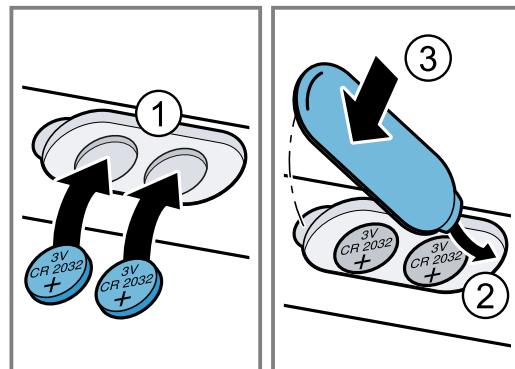
Le batterie scariche danneggiano il telecomando.

- Rimuovere le batterie quando non si utilizza il telecomando.
- Smaltire le batterie scariche o difettose in modo sicuro e nel rispetto dell'ambiente.

1. Rimuovere la copertura. ① ②
2. Estrarre le batterie scariche.③



3. Inserire le batterie nuove (tipo 3 V CR 2032).①
4. Chiudere la copertura. ② ③



5. Smaltire le batterie usate nel rispetto dell'ambiente.

11 Sistemazione guasti

I guasti minori possono essere sistemati autonomamente dall'utente. Utilizzare le informazioni per la sistemazione dei guasti prima di contattare il servizio di assistenza clienti. In questo modo si evitano costi non necessari.

⚠ AVVERTENZA – Pericolo di lesioni!

Gli interventi di riparazione effettuati in modo non appropriato rappresentano una fonte di pericolo.

- Solo il personale adeguatamente specializzato e formato può eseguire riparazioni sull'apparecchio.
- Se l'apparecchio presenta guasti, rivolgersi al servizio di assistenza clienti.

→ "Servizio di assistenza clienti", Pagina 15

⚠ AVVERTENZA – Pericolo di scosse elettriche!

Gli interventi di riparazione effettuati in modo non appropriato rappresentano una fonte di pericolo.

- Solo il personale adeguatamente specializzato e formato può eseguire riparazioni sull'apparecchio.
- Per la riparazione dell'apparecchio possono essere impiegati soltanto pezzi di ricambio originali.
- Se il cavo di collegamento dell'apparecchio è danneggiato, deve essere sostituito da personale tecnico appositamente formato.

11.1 Anomalie di funzionamento

Anomalia	Causa e ricerca guasti
L'apparecchio non funziona.	<p>La spina non è inserita nella rete elettrica.</p> <ul style="list-style-type: none"> ▶ Collegare l'apparecchio alla rete elettrica. <p>Il fusibile nel contatore elettrico si è attivato.</p> <ul style="list-style-type: none"> ▶ Controllare il fusibile nella scatola corrispondente. <p>Alimentazione di corrente guasta.</p> <ul style="list-style-type: none"> ▶ Verificare che l'illuminazione interna o altri apparecchi nel locale funzionino correttamente.
L'illuminazione non funziona. ¹	<p>Sono possibili diverse cause scatenanti.</p> <ul style="list-style-type: none"> ▶ Rivolgersi al → "Servizio di assistenza clienti", Pagina 15. ▶ Le spie LED difettose devono essere sostituite esclusivamente dal produttore, dal servizio clienti o da un tecnico specializzato autorizzato (elettricista).
Il telecomando non funziona.	<p>Le batterie sono scariche.</p> <ul style="list-style-type: none"> ▶ → "Sostituzione delle batterie del telecomando", Pagina 13
Dopo lo spegnimento dell'apparecchio, sul display, i LED 1-5 lampeggiano tre volte.	<p>Le batterie sono quasi scariche.</p> <ul style="list-style-type: none"> ▶ → "Sostituzione delle batterie del telecomando", Pagina 13
Dopo aver collegato l'apparecchio alla rete elettrica, l'illuminazione di accende automaticamente.	<p>Il modo demo è attivato.</p> <ul style="list-style-type: none"> ▶ Per disattivare la modalità dimostrativa, tenere premuti ① e ② per ca. 3 secondi.
Sul display lampeggia il LED 1.	<p>I filtri antigrasso sono saturi.</p> <ul style="list-style-type: none"> ▶ → "Lavaggio dei filtri antigrasso in lavastoviglie", Pagina 12 ▶ → "Pulizia dei filtri antigrasso", Pagina 12
Sul display lampeggia il LED 2.	<p>I filtri antiodore sono saturi.</p> <ul style="list-style-type: none"> ▶ Cambiare il filtro odori.

12 Smaltimento

12.1 Rottamazione di un apparecchio dismesso

Un corretto smaltimento nel rispetto dell'ambiente permette di recuperare materie prime preziose.

1. Staccare la spina del cavo di alimentazione.
2. Tagliare il cavo di alimentazione.
3. Smaltire l'apparecchio nel rispetto dell'ambiente. Per informazioni sulle attuali procedure di smaltimento rivolgersi al rivenditore specializzato o al comune di competenza.



Questo apparecchio dispone di contrassegno ai sensi della direttiva europea 2012/19/UE in materia di apparecchi elettrici ed elettronici (waste electrical and electronic equipment - WEEE).

Questa direttiva definisce le norme per la raccolta e il riciclaggio degli apparecchi dismessi valide su tutto il territorio dell'Unione Europea.

12.2 Smaltimento delle batterie/delle pile

Le batterie/Le pile devono essere gestite nell'ottica di un riciclaggio rispettoso dell'ambiente. Non gettare batterie/pile nei rifiuti domestici!

- ▶ Smaltire le batterie/le pile nel rispetto dell'ambiente.

¹ In funzione dell'allestimento dell'apparecchio



Secondo le direttive europee 2006/66/CE, le batterie difettose o esaurite vanno raccolte separatamente e smaltite per il riciclo ecocompatibile.

13 Servizio di assistenza clienti

I ricambi originali rilevanti per il funzionamento secondo il corrispondente regolamento Ecodesign sono reperibili presso il nostro servizio di assistenza clienti per un periodo di almeno 10 anni a partire dalla messa in circolazione dell'apparecchio all'interno dello Spazio economico europeo.

Nota: L'intervento del servizio di assistenza clienti è gratuito nell'ambito delle condizioni di garanzia del produttore.

Informazioni dettagliate sulla durata della garanzia e sulle condizioni di garanzia in ciascun Paese sono reperibili presso il nostro servizio di assistenza clienti, presso il proprio rivenditore o sul nostro sito Internet. Quando si contatta il servizio di assistenza clienti sono necessari il codice prodotto (E-Nr.) e il codice di produzione (FD) dell'apparecchio.

I dati di contatto del servizio di assistenza clienti sono disponibili nell'elenco dei centri di assistenza allegato o sul nostro sito Internet.

13.1 Codice prodotto (E-Nr.) e codice di produzione (FD)

Il codice prodotto (E-Nr.) e il codice di produzione (FD) sono riportati sulla targhetta identificativa dell'apparecchio.

A seconda del modello, la targhetta identificativa si trova:

- nel vano interno dell'apparecchio (a tal proposito smontare i filtri per grassi);
- sul lato superiore dell'apparecchio.

Annotare i dati dell'apparecchio e il numero di telefono del servizio di assistenza clienti per ritrovarli rapidamente.

14 Accessori

Gli accessori si possono acquistare presso il servizio clienti, i rivenditori specializzati o in Internet. Utilizzare solo gli accessori originali, i quali sono esattamente adeguati all'apparecchio.

Gli accessori sono specifici dell'apparecchio. Al momento dell'acquisto indicare sempre il codice prodotto preciso (cod. E) dell'apparecchio. → *Pagina 15*
Per conoscere gli accessori disponibili per il proprio apparecchio consultare il catalogo, il punto vendita online o il servizio clienti.
siemens-home.bsh-group.com

Accessori	Codice dell'ordine
Kit ricircolo Clean Air Plus esterno acciaio inox	LZ21JCC56
Kit ricircolo a lunga durata esterno acciaio inox	LZ20JCD50
Kit ricirc.Clean Air Plus esterno bianco	LZ21JCC26
Kit ricirc. lunga durata esterno bianco	LZ20JCC20
Filtro antiodore lunga durata (ricambio)	LZ00XXP00
Filtro antiodore Clean Air Plus (ricam)	LZ31XXB16

15 Dichiarazione di conformità

Con la presente BSH Hausgeräte GmbH dichiara che l'apparecchio con funzionalità Home Connect è conforme ai requisiti fondamentali e alle altre disposizioni in materia della direttiva 2014/53/EU.

La dichiarazione di conformità dettagliata RED è consultabile sul sito Internet siemens-home.bsh-group.com alla pagina del prodotto nei documenti supplementari.



2,4 GHz di banda (2400–2483,5 MHz): max. 100 mW
5 GHz di banda (5150–5350 MHz + 5470–5725 MHz): max. 50 mW



BE	BG	CZ	DK	DE	EE	IE	EL	ES
FR	HR	IT	CY	LI	LV	LT	LU	HU

MT	NL	AT	PL	PT	RO	SI	SK	FI
SE	NO	CH	TR	IS	UK (NI)			

5 GHz di WLAN (Wi-Fi): solo per l'uso in ambienti interni.

AL	BA	MD	ME	MK	RS	UK	UA
----	----	----	----	----	----	----	----

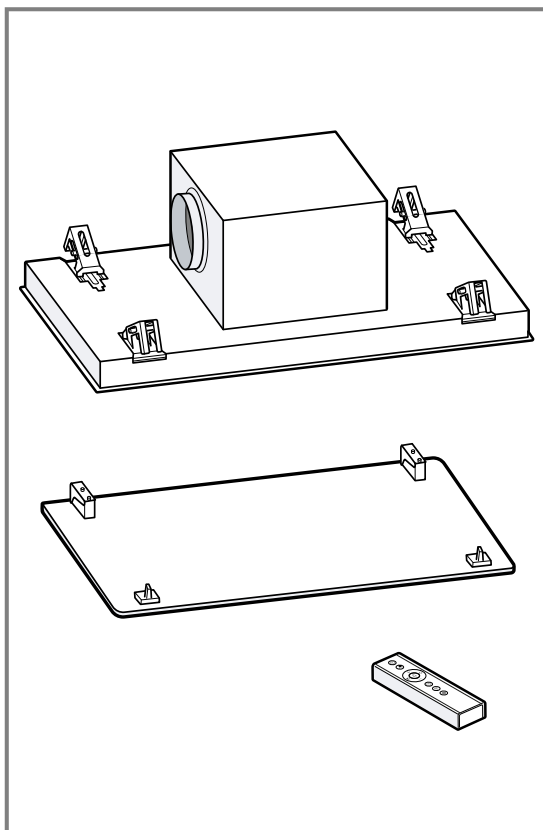
5 GHz di WLAN (Wi-Fi): solo per l'uso in ambienti interni.

16 Istruzioni per il montaggio



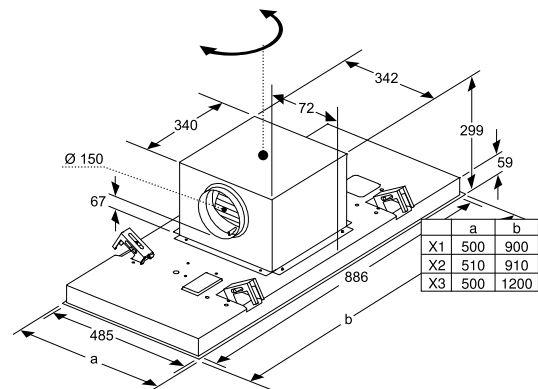
16.1 Contenuto della confezione

Dopo il disimballaggio controllare che tutti i componenti siano presenti e che non presentino danni dovuti al trasporto.



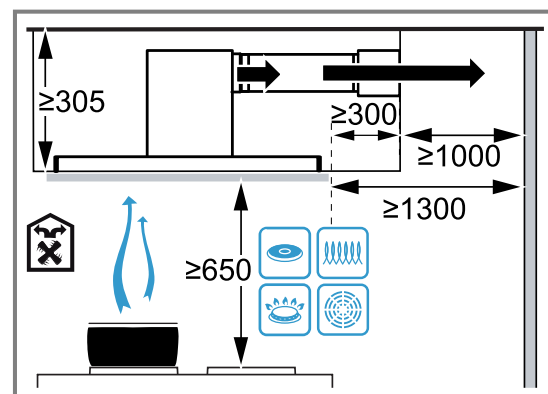
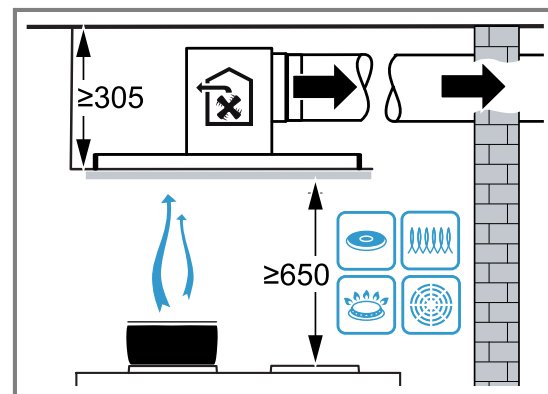
16.2 Dimensioni apparecchio

Qui sono riportate le dimensioni dell'apparecchio



16.3 Distanze di sicurezza

Osservare le distanze di sicurezza dell'apparecchio.

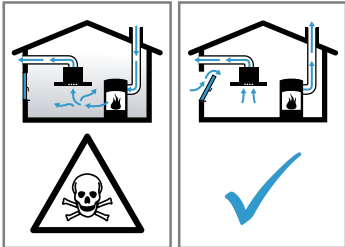


⚠ 16.4 Montaggio sicuro

Osservare le presenti avvertenze di sicurezza durante il montaggio dell'apparecchio.

⚠ AVVERTENZA – Pericolo di avvelenamento!

I gas di combustione riaspirati possono causare avvelenamento. I focolari che dipendono dall'aria ambiente (per es. stufe a gas, olio, legna o carbone, scaldabagno, caldaie elettriche) ricavano l'aria per la combustione dalla stanza ed eliminano i gas di scarico all'esterno attraverso un impianto (per es. camino). In concomitanza della cappa di aspirazione accesa, dalla cucina e dalle stanze adiacenti viene sottratta dell'aria. Senza un'alimentazione sufficiente di aria si crea depressione. I gas velenosi dal camino o dalla cappa di aspirazione vengono riaspirati nelle stanze.



- ▶ È necessario assicurare sempre un'alimentazione di aria sufficiente quando l'apparecchio in modalità aspirazione a ricircolo viene utilizzato contemporaneamente a un focolare dipendente dall'aria ambiente.
- ▶ Un esercizio sicuro è possibile solo se la depressione nella stanza in cui è installato il focolare non supera i 4 Pa (0,04 mbar). Questo è garantito se l'aria necessaria alla combustione può affluire nella stanza attraverso aperture non fisse, per es. porte, finestre in combinazione con un canale di adduzione/scarico aria o altre misure tecniche. Un'apertura nel muro per alimentazione/scarico aria non garantisce il rispetto del valore limite.
- ▶ Consultate in ogni caso lo spazzacamino responsabile che è in grado di giudicare la ventilazione complessiva in casa e proporre misure adeguate.
- ▶ Se l'apparecchio è usato solo nella modalità a ricircolo d'aria, il suo esercizio è possibile senza limitazioni.

I gas di combustione riaspirati possono causare avvelenamento.

- ▶ Installando una cappa di aspirazione con un focolare dipendente dall'aria ambiente, l'alimentazione della cappa di aspirazione deve essere provvista di un adeguato comando di sicurezza.

I gas di combustione riaspirati possono causare avvelenamento.

- ▶ Non far convogliare l'aria esausta in un camino per fumo o per gas di scarico funzionanti.
- ▶ L'aria esausta non deve essere convogliata in un pozzo di aerazione dei locali di installazione di focolari.
- ▶ Se l'aria esausta viene immessa in un camino per fumo o gas di scarico non in funzione, è necessario ottenere l'autorizzazione di uno spazzacamino specializzato.

⚠ AVVERTENZA – Pericolo di soffocamento!

I bambini potrebbero mettersi in testa il materiale di imballaggio o avvolgersi nello stesso, rimanendo soffocati.

- ▶ Tenere lontano il materiale di imballaggio dai bambini.
- ▶ Vietare ai bambini di giocare con materiali d'imballaggio.

⚠ AVVERTENZA – Pericolo di incendio!

I depositi di grasso presenti nel filtro per grassi possono incendiarsi.

- ▶ Nelle vicinanze dell'apparecchio non lavorare mai con fiamme libere (ad es. fiammeggiare).
- ▶ L'installazione dell'apparecchio nelle vicinanze di un focolare per combustibili solidi (ad es. legna o carbone) è consentita solo se questo è dotato di copertura chiusa e non estraibile. Non deve esserci produzione di scintille.
- ▶ Le distanze di sicurezza prescritte devono essere mantenute per evitare un accumulo di calore.
- ▶ Attenersi alle indicazioni relative al proprio piano di cottura. Qualora nelle istruzioni di installazione dei piani cottura a gas sia prevista una distanza diversa, osservare sempre la distanza maggiore. Se vengono installate zone di cottura a gas ed elettriche insieme, è necessario rispettare la distanza massima indicata.

⚠ AVVERTENZA – Pericolo di lesioni!

Alcuni componenti all'interno dell'apparecchio possono essere affilati.

- ▶ Indossare guanti protettivi.

Se l'apparecchio non viene fissato correttamente alla parete può cadere.

- ▶ Tutti gli elementi di fissaggio devono essere montati in modo saldo e sicuro.

L'apparecchio è pesante.

- ▶ Per spostarlo occorrono 2 persone.
- ▶ Utilizzare esclusivamente ausili adeguati.

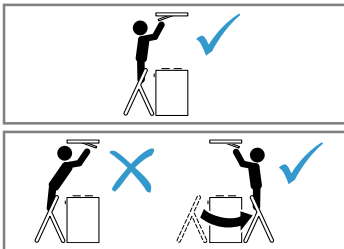
L'apparecchio è pesante.

- ▶ Non montare l'apparecchio direttamente nelle piastre di cartongesso o in un materiale edile leggero simile.
- ▶ Per il corretto montaggio utilizzare un materiale sufficiente stabile adatto alle condizioni costruttive e al peso dell'apparecchio.

Modifiche all'impianto elettrico o meccanico sono pericolose e possono causare anomalie nel funzionamento.

- ▶ Non apportare modifiche all'impianto elettrico o meccanico.

Pericolo di cadute durante i lavori sull'apparecchio



- ▶ Utilizzare una scala doppia stabile.
- ▶ Non sporgersi oltre il piano cottura.
- ▶ Non salire sul piano cottura né sulla superficie di lavoro.

La copertura filtro può oscillare.

- ▶ Aprire lentamente la copertura filtro.
- ▶ Una volta aperta, tenere la copertura filtro fino a quando non oscilla più.
- ▶ Chiudere lentamente la copertura filtro.

Pericolo di lesione durante l'apertura e la chiusura delle cerniere.

- ▶ Non toccare mai la zona mobile delle cerniere.

⚠ AVVERTENZA – Pericolo di scosse elettriche!

Componenti a spigolo vivo all'interno dell'apparecchio possono danneggiare il cavo di collegamento.

- ▶ Non piegare o schiacciare il cavo di collegamento.

Un apparecchio o un cavo di alimentazione danneggiati costituiscono un pericolo.

- ▶ Non mettere mai in funzione un apparecchio danneggiato.
- ▶ Non tirare mai il cavo di collegamento alla rete elettrica per staccare l'apparecchio dalla rete elettrica. Staccare sempre la spina del cavo di alimentazione.
- ▶ Se l'apparecchio o il cavo di alimentazione è danneggiato, staccare subito la spina di alimentazione del cavo di alimentazione e spegnere il fusibile nella scatola dei fusibili.
- ▶ Rivolgersi al servizio di assistenza clienti.
→ *Pagina 15*

Gli interventi di riparazione effettuati in modo non appropriato rappresentano una fonte di pericolo.

- ▶ Solo il personale adeguatamente specializzato e formato può eseguire riparazioni sull'apparecchio.
- ▶ Per la riparazione dell'apparecchio possono essere impiegati soltanto pezzi di ricambio originali.
- ▶ Se il cavo di collegamento dell'apparecchio è danneggiato, deve essere sostituito da personale tecnico appositamente formato.

Le installazioni effettuate in modo non appropriato costituiscono un pericolo.

- ▶ Collegare e utilizzare l'apparecchio solo in conformità con i dati indicati sulla targhetta identificativa.
- ▶ Collegare l'apparecchio a una rete a corrente alternata soltanto con una presa con messa a terra installata a norma.
- ▶ Il sistema del conduttore di protezione dell'impianto elettrico domestico deve essere installato a norma.
- ▶ Non alimentare mai l'apparecchio da un commutatore esterno ad es. un timer esterno o un telecomando.
- ▶ Se l'apparecchio è incassato, la spina del cavo di alimentazione deve essere liberamente accessibile. Qualora non fosse possibile accedere liberamente alla spina, nell'impianto elettrico fisso deve essere montato un dispositivo di separazione onnipolare conformemente alle norme di installazione.
- ▶ Durante l'installazione dell'apparecchio prestare attenzione che il cavo di alimentazione non resti incastrato e non si danneggi.

16.5 Avvertenze generali

Osservare queste avvertenze generali durante l'installazione.

- Per l'installazione è necessario rispettare le disposizioni in materia di edilizia attualmente in vigore e le norme del fornitore locale di elettricità e gas.
- Per i tubi preposti per l'aria esausta osservare le regolamentazioni burocratiche e legali, come ad esempio le ordinanze sulla costruzione edilizia locali.
- Per raggiungere l'apparecchio senza ostacoli durante la manutenzione, scegliere un luogo di installazione facilmente accessibile.
- Le superfici dell'apparecchio sono delicate. Evitare danneggiamenti durante il montaggio.

16.6 Avvertenze sul collegamento elettrico

Per eseguire il collegamento elettrico dell'apparecchio in sicurezza, osservare le presenti avvertenze.

⚠ AVVERTENZA – Pericolo di scosse elettriche!

Si deve poter sempre separare l'apparecchio dalla rete elettrica. L'apparecchio può essere collegato solamente a una presa con messa a terra installata secondo le istruzioni.

- ▶ Dopo il montaggio dell'apparecchio, la spina di alimentazione del collegamento alla rete deve essere liberamente accessibile.
- ▶ Se ciò non fosse possibile, durante la posa fissa dell'installazione elettrica deve essere montato un dispositivo di separazione su tutti i poli conforme alle condizioni della categoria di sovratensione III e alle disposizioni dell'allestimento.
- ▶ Soltanto un elettricista appositamente formato può eseguire la posa fissa dell'installazione elettrica. Noi consigliamo di installare un interruttore differenziale (differenziale) nel circuito elettrico dell'alimentazione dell'apparecchio.

Componenti a spigolo vivo all'interno dell'apparecchio possono danneggiare il cavo di collegamento.

- ▶ Non piegare o schiacciare il cavo di collegamento.
- Per il collegamento fare riferimento alla targhetta. → *Pagina 15*
- La lunghezza del cavo di collegamento è di circa 1,30 m.
- Questo apparecchio è conforme ai requisiti di protezione RFI dell'Unione Europea.
- L'apparecchio appartiene alla classe di protezione 1 e deve essere utilizzato solo se dotato di un conduttore di terra.
- Non collegare alla corrente l'apparecchio durante il montaggio.
- L'allacciamento senza spina dell'apparecchio può essere effettuato solo da un tecnico autorizzato, che dovrà rispettare le disposizioni dell'azienda regionale erogatrice dell'energia elettrica.

16.7 Avvertenze sulla situazione d'installazione

- Montare questo apparecchio al soffitto della cucina o a un controsoffitto resistente.
- Per il montaggio di componenti accessori speciali aggiuntivi osservare le istruzioni di installazione ivi allegate.

- Il vapore di cottura viene rilevato più difficilmente dall'apparecchio con una distanza maggiore rispetto alla zona cottura. Per una potenza ottimale si consiglia una distanza massima di 1500 mm.
- La larghezza della cappa di aspirazione deve corrispondere almeno alla larghezza dei punti di cottura.
- Affinché il vapore di cottura venga rilevato in maniera ottimale, montare l'apparecchio al centro sul piano cottura.

16.8 Avvertenze sul condotto di scarico

Il produttore dell'apparecchio non si assume alcuna responsabilità per le contestazioni relative al condotto.

- Utilizzare un tubo di scarico corto e dritto, che ha un diametro possibilmente grande.
- Tubi di scarico dell'aria lunghi e ruvidi, che presentano molte curve o che hanno un diametro piccolo riducono la prestazione di aspirazione e aumentano il rumore della ventola.
- Utilizzare un tubo di scarico in materiale non combustibile.
- Per evitare il ritorno della condensa, montare il tubo di scarico dell'apparecchio con 1° di pendenza.

Canali piatti

Utilizzare condotti piatti la cui sezione interna corrisponde al diametro dei condotti rotondi:

- Un diametro 150 mm corrisponde a ca. 177 cm².
- Un diametro 120 mm corrisponde a ca. 113 cm².
- Nel caso di diametri diversi del tubo utilizzare strisce di tenuta.
- Non utilizzare condotti piatti con rinvii taglienti.

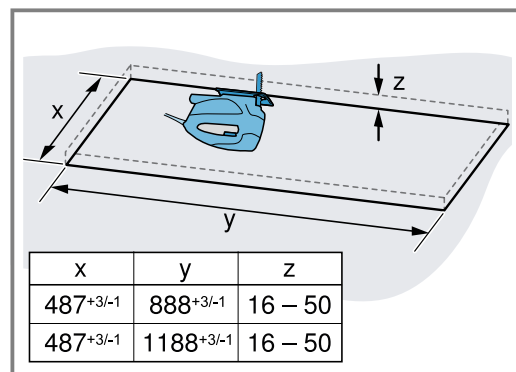
Tubi rotondi

Utilizzare condotti rotondi con diametro interno di 150 mm (consigliato) o minimo di 120 mm.

16.9 Montaggio

Preparazione del soffitto

1. Accertarsi che la stabilità del soffitto sia garantita anche dopo i lavori di taglio.
2. Coprire il piano di cottura per evitare di danneggiarlo.
3. Realizzare un'apertura sul soffitto.



4. Rimuovere i trucioli.

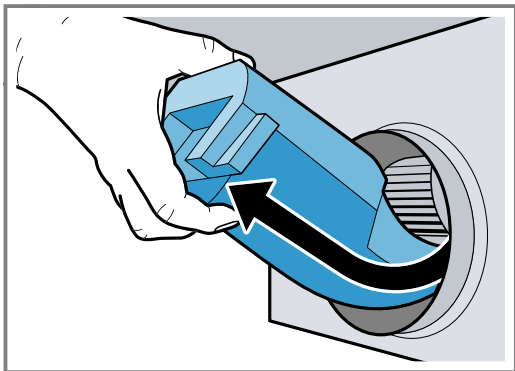
Preparazione dell'apparecchio

⚠ AVVERTENZA – Pericolo di lesioni!

Alcuni componenti all'interno dell'apparecchio possono essere affilati.

- ▶ Indossare guanti protettivi.

1. Tirare leggermente verso l'alto i dispositivi di protezione per il trasporto e, con cura, rimuoverli di traverso verso l'alto.



2. Rimuovere i residui di polistirolo espanso dall'interno dell'apparecchio.
3. Rimuovere il filtro grassi. Non piegare il filtro grassi per evitare di danneggiarlo.

Montaggio dell'apparecchio

⚠ AVVERTENZA – Pericolo di lesioni!

Alcuni componenti all'interno dell'apparecchio possono essere affilati.

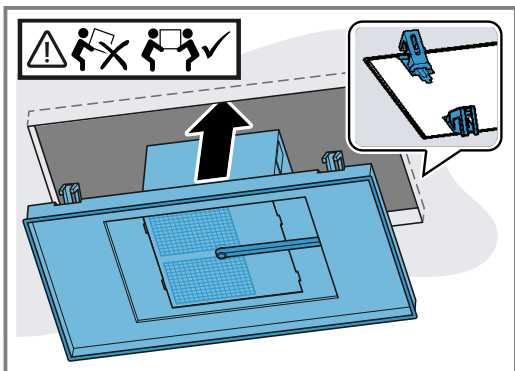
- ▶ Indossare guanti protettivi.

L'apparecchio è pesante.

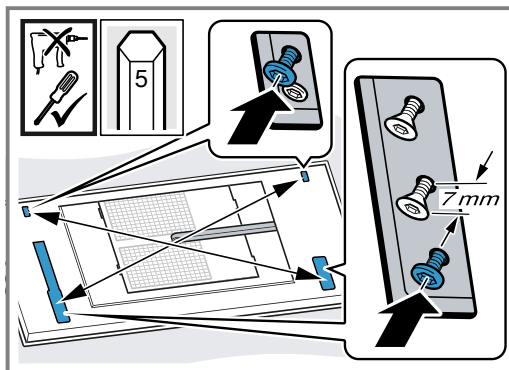
- ▶ Per spostarlo occorrono 2 persone.

- ▶ Utilizzare esclusivamente ausili adeguati.

1. Inserire l'apparecchio all'interno dell'apertura, finché le sospensioni non si incastrano con uno scatto.



2. Avvitare attentamente le viti diagonalmente opposte.



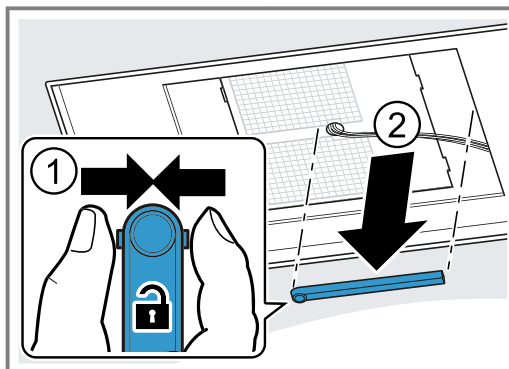
Serrare le viti a poco a poco, in modo tale che l'apparecchio non sia storto all'interno dell'apposita apertura.

3. **Nota:** Non serrare troppo le viti per non danneggiare l'apparecchio.

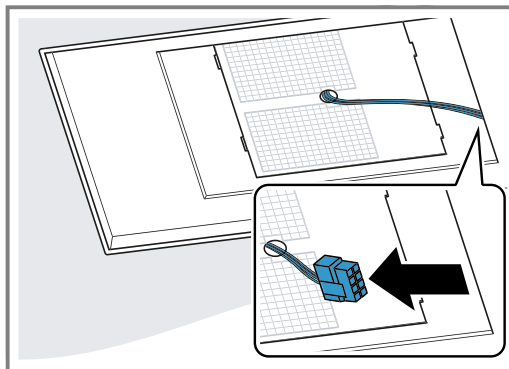
Serrare attentamente le viti una dopo l'altra finché l'apparecchio non si trova a filo del soffitto.

Collegamento dell'apparecchio

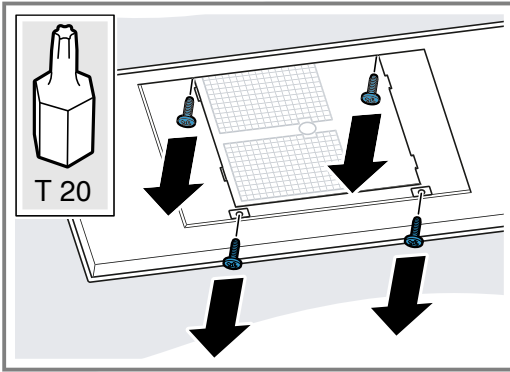
1. Premere e rimuovere lateralmente la canalina dei cavi.



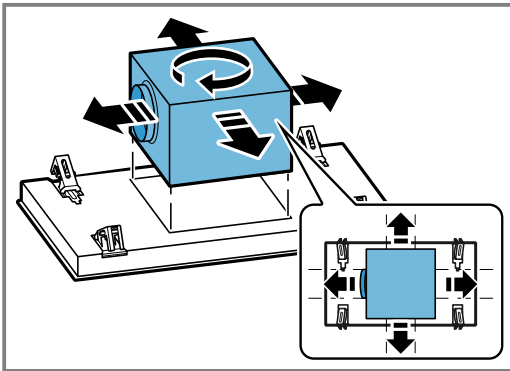
2. Staccare il cavo nel punto appositamente previsto.



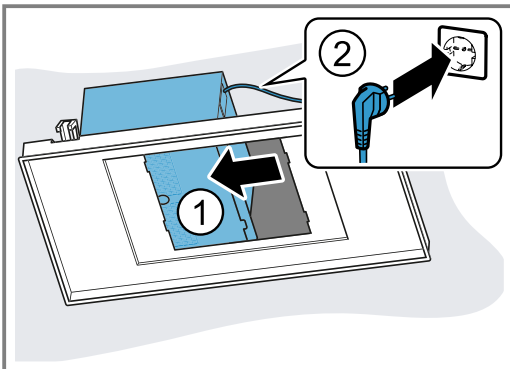
3. Allentare le viti dalla parte opposta per rimuovere la scatola della ventola.



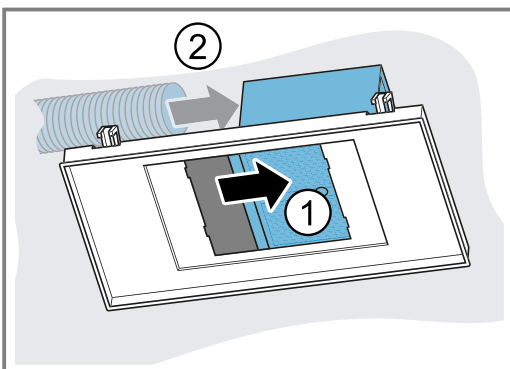
4. Ruotare la scatola della ventola nella posizione corretta a seconda della collocazione dei mobili.



5. Far scorrere lateralmente la scatola della ventola e collegare l'apparecchio all'alimentazione elettrica.

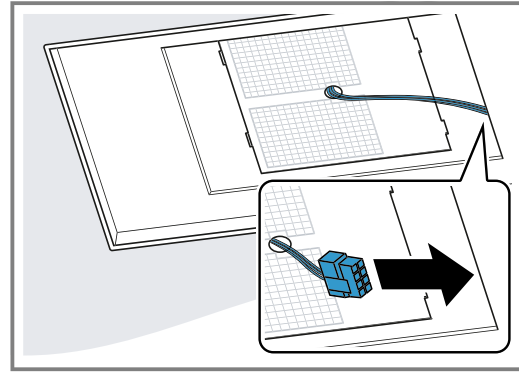


6. Spostare la scatola della ventola dall'altro lato e realizzare la condotta.

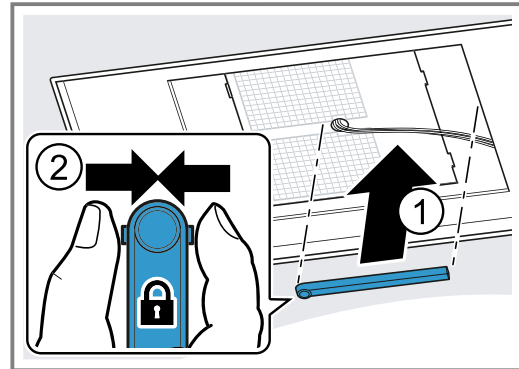


7. Posizionare al centro e serrare la scatola della ventola.

8. Collegare il cavo.



9. Premere e applicare la canalina dei cavi.



Montaggio della copertura filtro

⚠ AVVERTENZA – Pericolo di lesioni!

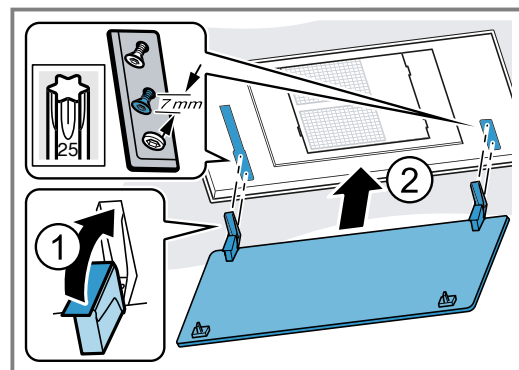
Alcuni componenti all'interno dell'apparecchio possono essere affilati.

- Indossare guanti protettivi.

Pericolo di lesione durante l'apertura e la chiusura delle cerniere.

- Non toccare mai la zona mobile delle cerniere.

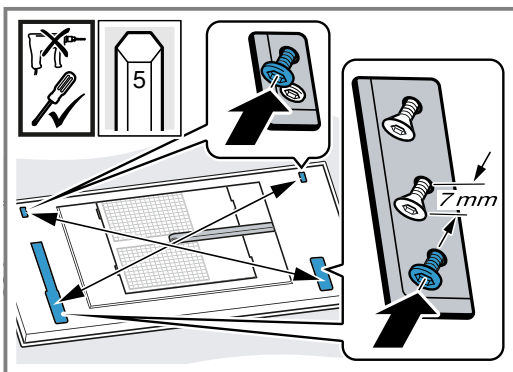
1. Aprire le cerniere della copertura filtro.



2. Agganciare la copertura filtro alle viti previste e a seconda dell'apertura spingere indietro o avanti nel punto stretto.



3. Serrare le viti di serraggio delle cerniere.
4. Verificare se il telaio dell'apparecchio si trova a filo.



Eventualmente stringere ancora una volta le viti.

5. Inserire il filtro grassi. Non piegare il filtro grassi per evitare di danneggiarlo.
6. Sollevare la copertura del filtro e innestare la chiusura.

Smontaggio dell'apparecchio

⚠ AVVERTENZA – Pericolo di lesioni!

L'apparecchio è pesante.

- ▶ Per spostarlo occorrono 2 persone.
- ▶ Utilizzare esclusivamente ausili adeguati.

Alcuni componenti all'interno dell'apparecchio possono essere affilati.

- ▶ Indossare guanti protettivi.

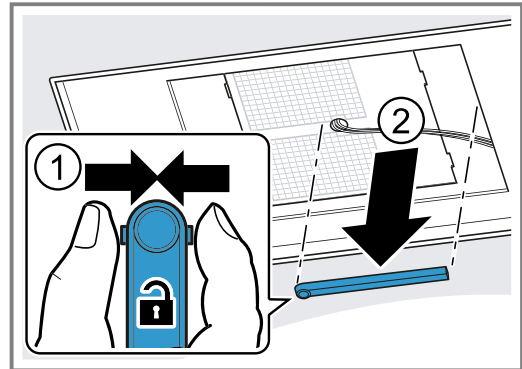
Pericolo di lesione durante l'apertura e la chiusura delle cerniere.

- ▶ Non toccare mai la zona mobile delle cerniere.

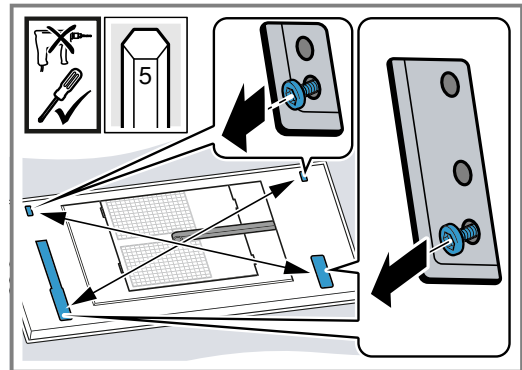
1. Staccare l'apparecchio dalla rete elettrica.
2. Rovesciare la copertura filtro.

Aprire completamente la copertura filtro e senza tirare.

3. Rimuovere il filtro grassi. Non piegare il filtro grassi per evitare di danneggiarlo.
4. Premere e rimuovere lateralmente la canalina dei cavi.

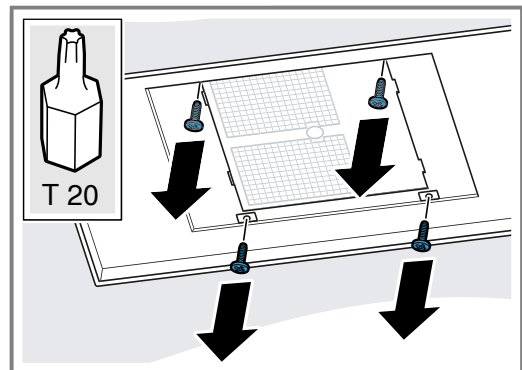


5. Staccare i cavi nel punto appositamente previsto.
6. Svitare le viti delle cerniere fino a circa 7 mm.



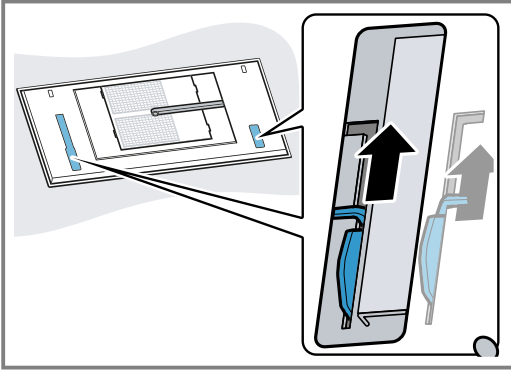
Non allentare completamente le viti.

7. Sganciare e rimuovere la copertura filtro.
8. Allentare le viti dalla parte opposta per rimuovere la scatola della ventola.

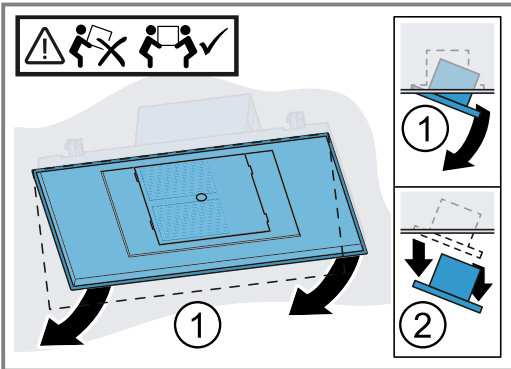


9. Spostare la scatola della ventola dall'altro lato e svitare la conduttura.
10. Spostare la scatola della ventola dall'altro lato ed estrarre la spina di alimentazione.
11. Serrare la scatola della ventola.

12. Allentare le sospensioni dell'apparecchio: spingere verso l'interno la guida di smontaggio.



13. Rimuovere lentamente l'apparecchio dall'apertura.



IT Prodotto da BSH Hausgeräte GmbH con la licenza di marchio di Siemens AG

BSH Hausgeräte GmbH

Carl-Wery-Straße 34

81739 München, GERMANY

siemens-home.bsh-group.com



9001487326

(040418)

it