

# SIEMENS

LR96CBS20, LR26CBS20, LR96CBS25

## Wentylacja sufitowa



PL Instrukcja obsługi i instrukcje montażu

Siemens Home Appliances

Register your appliance on My Siemens and  
discover exclusive services and offers.



# Spis treści

## INSTRUKCJA OBSŁUGI

1	Bezpieczeństwo .....	2
2	Wykluczanie szkód materialnych.....	5
3	Ochrona środowiska i oszczędność.....	6
4	Tryby pracy.....	6
5	Poznananie urządzenia .....	7
6	Przed pierwszym użyciem .....	7
7	Podstawowy sposób obsługi .....	7
8	Home Connect .....	9
9	Sterowanie okapem za pośrednictwem płyty grzewczej.....	10
10	Czyszczenie i pielęgnacja.....	11
11	Usuwanie usterek.....	13
12	Utylizacja .....	14
13	Serwis .....	15
14	Akcesoria.....	15
15	Deklaracja zgodności .....	16
16	INSTRUKCJA MONTAŻU .....	16
16.4	Bezpieczny montaż .....	17

## 1 Bezpieczeństwo

Przestrzegać poniższych wskazówek bezpieczeństwa.

### 1.1 Wskazówki ogólne

- Należy dokładnie przeczytać niniejszą instrukcję.
- Instrukcję należy zachować i starannie przechowywać jako źródło informacji, a także z myślą o innych użytkownikach.
- Jeżeli w trakcie transportu urządzenie zostało uszkodzone, nie wolno go podłączać.

### 1.2 Użytkowanie zgodne z przeznaczeniem

To urządzenie jest przeznaczone wyłącznie do zabudowy. Zastosować się do specjalnej instrukcji montażu.

Bezpieczeństwo podczas użytkowania zapewnione jest tylko po prawidłowym zamontowaniu zgodnie z instrukcją montażu. Monter jest odpowiedzialny za prawidłowe działanie w miejscu instalacji urządzenia.

Urządzenia należy używać wyłącznie:

- do odciągania oparów powstających podczas gotowania.
- w prywatnym gospodarstwie domowym i zamkniętych pomieszczeniach domowych.
- do wysokości 2000 m nad poziomem morza.

Nie używać urządzenia:

- z zewnętrznym wyłącznikiem czasowym.

### 1.3 Ograniczenie grupy użytkowników

To urządzenie może być obsługiwane przez dzieci powyżej lat 8 oraz przez osoby o ograniczonych zdolnościach fizycznych, sensorycznych lub umysłowych albo osoby nieposiadające wymaganego doświadczenia i/lub wiedzy tylko pod warunkiem, że znajdują się one pod nadzorem lub zostały dokładnie poinformowane o sposobie bezpiecznej obsługi urządzenia oraz zrozumiały wynikające stąd zagrożenia. Dzieciom nie wolno bawić się urządzeniem. Dzieciom nie wolno wykonywać żadnych przewidzianych dla użytkownika czynności z zakresu czyszczenia i konserwacji urządzenia, chyba że są wieku co najmniej 15 lat i wykonują te czynności pod nadzorem.

Urządzenie i jego przewód sieciowy należy trzymać poza zasięgiem dzieci poniżej 8 roku życia.

### 1.4 Bezpieczne użytkowanie

#### OSTRZEŻENIE – Ryzyko uduszenia się!

Dzieci mogą sobie naciągnąć materiały opakowania na głowę lub zawinąć się w nie i udusić się.

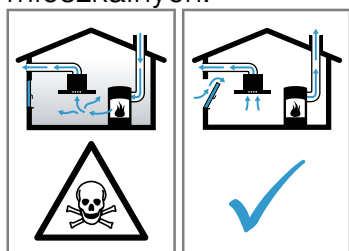
- ▶ Materiały z opakowania należy trzymać poza zasięgiem dzieci.
- ▶ Nie pozwalać dzieciom na zabawę opakowaniem, a szczególnie folią.

Dzieci mogą połknąć drobne części lub zadławić się nimi, co może doprowadzić do uduszenia.

- ▶ Drobne części należy trzymać poza zasięgiem dzieci.
- ▶ Nie należy pozwalać dzieciom na zabawę drobnymi częściami.

### ⚠ **OSTRZEŻENIE – Ryzyko zatrucia!**

Odprowadzane gazy pochodzące ze spalania mogą być przyczyną zatrucia. Zależne od powietrza w pomieszczeniu urządzenia spalające (np. grzejniki na gaz, olej, drewno lub węgiel, przepływowe podgrzewacze wody i inne podgrzewacze wody) pobierają powietrze do spalania z pomieszczenia, w którym się znajdują, a spaliny odprowadzają przez układ wylotowy (np. komin) na zewnątrz. Włączenie okapu kuchennego powoduje zasysanie powietrza w kuchni i sąsiadujących pomieszczeniach. Bez wystarczającej wentylacji powstanie podciśnienie. Trujące gazy z komina lub ciągu wentylacyjnego uwalniane będą do pomieszczeń mieszkalnych.



- ▶ Należy zadbać o dostateczną ilość doprowadzanego powietrza, jeżeli urządzenie pracujące w trybie obiegu otwartego jest użytkowane jednocześnie z zależnym od dopływu powietrza urządzeniem spalającym.
- ▶ Praca bez zagrożeń możliwa jest, jeśli w miejscu ustawienia urządzenia spalającego nie zostanie przekroczone podciśnienie 4 Pa (0,04 mbara). Taką wartość można osiągnąć, jeśli powietrze potrzebne do spalania będzie dostarczane przez otwory niezamykane na stałe, np. drzwi, okna, wywietrzniki ściennie lub za pomocą innych środków technicznych. Sam wywietrznik ścienny nie zapewnia utrzymania wartości granicznej.
- ▶ Należy zasięgnąć porady kominiarza, który może ocenić instalację wentylacyjną budynku i zaproponować odpowiednie rozwiązanie w zakresie wentylacji.
- ▶ Jeżeli urządzenie użytkowane jest wyłącznie w trybie obiegu zamkniętego, może być stosowane bez ograniczeń.

### ⚠ **OSTRZEŻENIE – Ryzyko pożaru!**

Osady z tłuszczu w filtrach przeciw tłuszczowych mogą się zapalić.

- ▶ Nie używać urządzenia bez filtrów przeciw tłuszczowych.

- ▶ Regularnie czyścić filtry przeciw tłuszczowe.
- ▶ Nie używać w pobliżu urządzenia źródeł otwartego ognia (np. przy flambiowaniu).
- ▶ Urządzenie można zainstalować w pobliżu pieca opalanego paliwem stałym (np. drewnem lub węglem) tylko wtedy, gdy piec posiada zamkniętą, zamocowaną na stałe osłonę ochronną. Nie może dochodzić do iskrzenia.

Gorący olej i tłuszcz mogą się szybko zapalić.

- ▶ Należy stale nadzorować gorący olej i smar.
- ▶ Jeśli tłuszcz lub olej zapali się, nigdy nie gasić go wodą. Wyłączyć pole grzewcze. Ostrożnie stłumić ogień używając pokrywki, koca gaśniczego lub podobnego przedmiotu.

Włączone gazowe pola grzewcze bez postawionych na nich naczyń wytwarzają dużo ciepła. Może to prowadzić do uszkodzenia lub zapalenia się znajdującego się nad nimi wentylatora.

- ▶ Gazowe pola grzewcze włączać tylko wtedy, gdy znajdują się na nich naczynia do gotowania.

W przypadku jednoczesnego użytkowania kilku gazowych pól grzewczych wytwarza się dużo ciepła. Może to prowadzić do uszkodzenia lub zapalenia się znajdującego się nad nimi wentylatora.

- ▶ Gazowe pola grzewcze włączać tylko wtedy, gdy znajdują się na nich naczynia do gotowania.
- ▶ Ustawić najwyższy stopień mocy wentylatora.
- ▶ Nie włączać równocześnie dwóch gazowych płyt grzewczych z dużym płomieniem na okres dłuższy niż 15 minut. Dwa gazowe pola grzewcze odpowiadają jednemu dużemu palnikowi.
- ▶ Nie użytkować dużych palników o mocy przekraczającej 5 kW z ustawionym największym płomieniem przez okres dłuższy niż 15 minut, np. patelni Wok.

### ⚠ **OSTRZEŻENIE – Ryzyko oparzeń!**

Dostępne elementy nagrzewają się podczas eksploatacji.

- ▶ Nie dotykać gorących elementów.
- ▶ Nie zezwalać dzieciom na zbliżanie się.

Urządzenie silnie nagrzewa się podczas pracy.

- ▶ Przed przystąpieniem do czyszczenia odczekać, aż urządzenie ostygnie.

### **⚠ OSTRZEŻENIE – Ryzyko odniesienia obrażeń!**

Elementy urządzenia mogą mieć ostre krawędzie.

- ▶ Ostrożnie czyścić wnętrze urządzenia. Przedmioty postawione na urządzeniu mogą spaść.
- ▶ Nigdy nie stawiać przedmiotów na urządzeniu.

Wszelkie zmiany i modyfikacje w zakresie układu elektrycznego lub konstrukcji mechanicznej są niebezpieczne i mogą być przyczyną nieprawidłowego działania urządzenia.

- ▶ Nie dokonywać żadnych zmian w zakresie układu elektrycznego lub konstrukcji mechanicznej.

Pokrywa filtra może drgać.

- ▶ Powoli otworzyć pokrywę filtra.
- ▶ Po otwarciu pokrywy filtra należy ją przytrzymać do momentu, gdy przestanie drgać.
- ▶ Powoli zamknąć pokrywę filtra.

Niebezpieczeństwo zranienia przy otwieraniu i zamykaniu zawiasów.

- ▶ Nie dotykać ruchomych elementów zawiasów.

Światło emitowane przez oświetlenie LED jest bardzo jaskrawe i może uszkodzić wzrok (grupa ryzyka 1).

- ▶ Nie patrzeć bezpośrednio na włączone oświetlenie LED dłużej niż przez 100 sekund.

### **⚠ OSTRZEŻENIE – Ryzyko znacznego uszczerbku na zdrowiu!**

Dzieci mogą połknąć baterie.

- ▶ Baterie należy przechowywać w miejscu niedostępnym dla dzieci.
- ▶ Połknięcie baterii może doprowadzić do chemicznych poparzeń, perforacji miękkich części i do śmierci. Ciężkie poparzenia mogą wystąpić w ciągu 2 godzin po połknięciu. Natychmiast skorzystać z pomocy lekarza.

### **⚠ OSTRZEŻENIE – Ryzyko odniesienia obrażeń!**

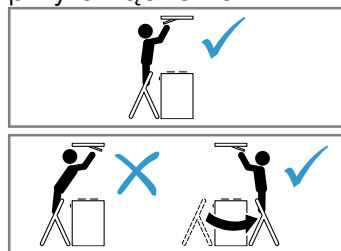
Dzieci mogą połknąć baterie.

- ▶ Baterie należy przechowywać w miejscu niedostępnym dla dzieci.
- ▶ Podczas wymiany baterii nie pozostawiać dzieci bez nadzoru.

Baterie mogą wybuchnąć.

- ▶ Nie ładować baterii.
- ▶ Nie powodować zwarcia baterii.
- ▶ Nie wrzucać baterii do ognia.

Niebezpieczeństwo upadku podczas prac przy urządzeniu



- ▶ Używać stabilnych drabin stojących.
- ▶ Nie pochylać się nad płytą grzewczą.
- ▶ Nie wchodzić na płytę grzewczą ani na blat roboczy.

Jeżeli podczas czyszczenia urządzenie będzie obsługiwane przez inną osobę za pomocą aplikacji Home Connect, istnieje zwiększone ryzyko zranienia.

- ▶ Przed czyszczeniem odłączyć urządzenie od aplikacji Home Connect.

### **⚠ OSTRZEŻENIE – Ryzyko porażenia prądem!**

Uszkodzone urządzenie lub uszkodzony przewód przyłączeniowy stanowią zagrożenie.

- ▶ Nigdy nie włączać uszkodzonego urządzenia.
- ▶ Nigdy nie ciągnąć za przewód przyłączeniowy, aby odłączyć urządzenie od sieci. Zawsze ciągnąć za wtyczkę przewodu przyłączeniowego.
- ▶ W przypadku uszkodzenia urządzenia lub przewodu przyłączeniowego należy natychmiast wyciągnąć wtyczkę przewodu przyłączeniowego lub wyłączyć bezpiecznik w skrzynce bezpiecznikowej.
- ▶ Wezwać serwis. → *Strona 15*

Nieprawidłowo przeprowadzone naprawy stanowią poważne zagrożenie.

- ▶ Naprawy urządzenia mogą być wykonywane wyłącznie przez wykwalifikowany personel.
  - ▶ Do naprawy urządzenia należy używać wyłącznie oryginalnych części zamiennych.
  - ▶ W przypadku uszkodzenia przewodu zasilającego tego urządzenia należy zlecić jego wymianę wykwalifikowanemu personelowi.
- Wnikająca wilgoć może prowadzić do porażenia prądem.

- ▶ Przed czyszczeniem wyciągnąć wtyczkę lub wyłączyć bezpiecznik w skrzynce bezpiecznikowej.
- ▶ Nie używać do czyszczenia urządzenia myjek parowych ani ciśnieniowych.

### **⚠ OSTRZEŻENIE – Ryzyko wybuchu!**

Obecność żrących, silnie zasadowych lub kwasowych środków czyszczących w połączeniu z elementami aluminiowymi w komorze zmywania może spowodować wybuch.

- ▶ Nie stosować żrących, silnie zasadowych lub kwasowych środków czyszczących. W szczególności nie należy stosować środków czyszczących używanych w sektorze usług lub w przemyśle w połączeniu z częściami aluminiowymi, takimi jak filtry przeciwłuszczowe okapów kuchennych.

### **⚠ OSTRZEŻENIE – Ryzyko pożaru!**

Osady z tłuszczu w filtrach przeciwłuszczowych mogą się zapalić.

- ▶ Regularnie czyścić filtry przeciwłuszczowe.

### **⚠ OSTRZEŻENIE – Ryzyko odniesienia obrażeń!**

Nieprawidłowo przeprowadzone naprawy stanowią poważne zagrożenie.

- ▶ Naprawy urządzenia może przeprowadzać tylko wyszkolony i wykwalifikowany personel.
- ▶ Jeżeli urządzenie jest uszkodzone, należy wezwać serwis.  
→ "Serwis", Strona 15

### **⚠ OSTRZEŻENIE – Ryzyko porażenia prądem!**

Wnikająca wilgoć może prowadzić do porażenia prądem.

- ▶ Nie używać mokrych ściereczek z gąbki.

## **2 Wykluczanie szkód materialnych**

### **2.1 Wykluczanie szkód materialnych**

#### **UWAGA!**

Skropliny mogą prowadzić do powstania szkód spowodowanych korozją.

- ▶ Aby uniknąć tworzenia się skroplin, włączać urządzenie podczas gotowania.

Jeśli wilgoć przedostanie się do elementów obsługi, może dojść do uszkodzeń.

- ▶ Elementów obsługi nigdy nie czyścić moką ściereczką.

Niewłaściwe czyszczenie powoduje uszkodzenie powierzchni.

- ▶ Przestrzegać wskazówek dotyczących czyszczenia.
- ▶ Nie należy stosować szorstkich ani ściernych środków czyszczących.
- ▶ Powierzchnie ze stali nierdzewnej czyścić tylko w kierunku szlif.
- ▶ Nigdy nie czyścić elementów obsługi środkami do czyszczenia stali nierdzewnej.

Spływająca z powrotem woda skondensowana może uszkodzić urządzenie.

- ▶ Przewód wentylacyjny musi być zainstalowany co najmniej ze spadkiem 1° w stosunku do urządzenia.

Niewłaściwe korzystanie z elementów wzornictwa może spowodować ich pęknięcie.

- ▶ Nie ciągnąć za elementy wzornictwa.
- ▶ Nie stawiać ani nie wieszać żadnych przedmiotów na elementach wzornictwa.

Wyciekający z baterii elektrolit powoduje uszkodzenie pilota.

- ▶ Jeżeli pilot nie jest używany, należy z niego wyjąć baterie.
- ▶ Zużyte lub uszkodzone baterie należy utylizować w sposób bezpieczny i przyjazny dla środowiska.

Uszkodzenie powierzchni przez nieusuniętą folię ochronną.

- ▶ Usunąć folię ochronną ze wszystkich urządzeń przed pierwszym użyciem.

Lakierowane powierzchnie są delikatne.

- ▶ Przestrzegać wskazówek dotyczących czyszczenia.  
→ "Czyszczenie urządzenia", Strona 11
- ▶ Chronić lakierowane powierzchnie przed zadrapaniami.

## 3 Ochrona środowiska i oszczędność

### 3.1 Usuwanie opakowania

Materiały opakowaniowe są przyjazne dla środowiska i nadają się do recyklingu.

- ▶ Poszczególne elementy utylizować zgodnie z rodzajem materiału.

### 3.2 Oszczędzanie energii

Urządzenie użytkowane zgodnie z tymi wskazówkami zużywa mniej prądu.

Stopień mocy wentylatora dopasować do intensywności oparów kuchennych.

- Niższy stopień mocy wentylatora oznacza mniejsze zużycie energii.  
Tryb intensywny stosować wyłącznie w razie potrzeby.

W przypadku intensywnych oparów w odpowiednim momencie włączyć wyższy stopień mocy wentylatora.

- Zapachy nie rozchodzą się wówczas po całym pomieszczeniu.

Wyłączyć oświetlenie, jeżeli nie jest już potrzebne.

- Przy wyłączonym oświetleniu urządzenie nie zużywa energii.

Filtry należy regularnie czyścić, a w razie potrzeby wymienić.

- Filtry zachowują skuteczność działania.

Nałożyć przykrywkę.

- Opary kuchenne i ilość kondensatu ulegają zmniejszeniu.

Z funkcji dodatkowych korzystać wyłącznie, gdy jest taka potrzeba.

- Wyłączenie funkcji dodatkowych zmniejsza zużycie prądu.

## 4 Tryby pracy

Urządzenie może być użytkowane w trybie obiegu otwartego lub w trybie obiegu zamkniętego.

Wskaźnik nasycenia musi być ustawiony odpowiednio do wybranego trybu pracy i zastosowanych filtrów.

→ "Wprowadzanie ustawień wskaźnika nasycenia", Strona 8

### 4.1 Tryb pracy w obiegu otwartym

Zassane powietrze jest czyszczone przez filtr tłuszczu i kierowane na zewnątrz poprzez system rur.



Powietrza nie wolno odprowadzać do komina, który jest używany do odprowadzania spalin z urządzeń spalających gaz lub inne paliwa (nie dotyczy urządzeń użytkowanych w trybie obiegu zamkniętego).

- W przypadku odprowadzania powietrza wylotowego do nieużywanego już komina odprowadzającego spalinę lub dym, konieczne jest uzyskanie zgody kominiarza.
- W przypadku odprowadzania powietrza wylotowego przez ścianę zewnętrzną konieczne jest zamontowanie teleskopowej skrzynki naściennej.

### 4.2 Obieg zamknięty

Zassane powietrze jest oczyszczane przez filtry przeciw tłuszczowe oraz filtr zapachów i z powrotem kierowane do pomieszczenia.



Do pochłaniania zapachów w trybie pracy w obiegu zamkniętym należy zamontować filtr zapachów. Informacje na temat różnych możliwości zastosowania urządzenia w trybie pracy w obiegu zamkniętym można przeczytać w naszym katalogu lub uzyskać w sklepie specjalistycznym. Niezbędne wyposażenie można nabyć w sklepie specjalistycznym, w punkcie serwisowym lub w sklepie internetowym.

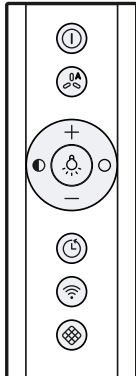
→ "Akcesoria", Strona 15

## 5 Poznanie urządzenia

### 5.1 Elementy obsługi

Elementy obsługowe służą do sterowania funkcjami urządzenia i zapewniają informacje o jego stanie.

**Wskazówka:** Skierować pilot zdalnego sterowania możliwie jak najdokładniej na odbiornik podczerwieni wyświetlacza LED.

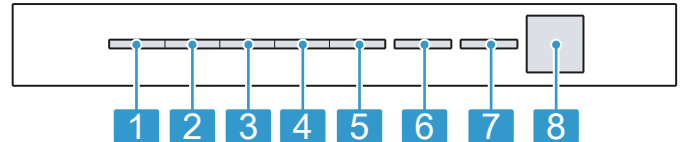


⓪	Włączenie lub wyłączenie urządzenia
⓪A	Włączanie lub wyłączenie trybu automatycznego <sup>1</sup>
+	Zwiększanie stopnia mocy wentylatora
-	Zmniejszanie stopnia mocy wentylatora
⓪	Włączenie lub wyłączenie oświetlenia
●	Zmniejszanie jasności
○	Zwiększanie jasności
<sup>1</sup> Zależnie od wyposażenia urządzenia	

⌚	Włączenie lub wyłączenie funkcji opóźnienia wyłączenia wentylatora
📶	Home Connect Nawiązywanie połączenia
🔍	Resetowanie wskaźnika nasycenia filtra
<sup>1</sup> Zależnie od wyposażenia urządzenia	

### 5.2 Wskaźnik LED

Wskaźnik LED pokazuje ustawione wartości i funkcje.



1	Stopień mocy wentylatora 1 / wskaźnik nasycenia filtra przeciwłuszczowego
2	Stopień mocy wentylatora 2 / wskaźnik nasycenia filtra zapachów
3	Stopień mocy 3 wentylatora
4	Tryb intensywny 1
5	Tryb intensywny 2
6	Tryb automatyczny <sup>1</sup> / opóźnienie wyłączenia wentylatora / wentylacja interwałowa
7	Home Connect
8	Odbiornik podczerwieni
<sup>1</sup> Zależnie od wyposażenia urządzenia	

## 6 Przed pierwszym użyciem

Dokonać ustawień wymaganych przed pierwszym uruchomieniem. Wyczyścić urządzenie i akcesoria.

### 6.1 Wprowadzanie ustawień trybu pracy

Standardowym ustawieniem urządzenia jest praca w trybie obiegu otwartego.

**Uwaga:** Użytkowanie w trybie obiegu zamkniętego wymaga zastosowania wyposażenia dodatkowego.

- ▶ W celu użytkowania urządzenia w trybie obiegu zamkniętego, dostosować ustawienie trybu pracy.

## 7 Podstawowy sposób obsługi

### 7.1 Włączanie urządzenia

**Wymaganie:** Skierować pilota zdalnego sterowania możliwie jak najdokładniej na odbiornik podczerwieni wyświetlacza LED.

- ▶ Włączyć urządzenie za pomocą ⓪.
- ✓ Urządzenie uruchamia się na stopniu mocy wentylatora 2.
- ✓ Na wskaźniku LED świeci się dioda LED ustawionego stopnia mocy wentylatora.

### 7.2 Wyłączanie urządzenia

Jeżeli urządzenie nie jest używane, należy je wyłączyć.

- ▶ Wyłączyć urządzenie za pomocą ⓪.
- ✓ Urządzenie wyłącza się. Bieżące funkcje zostają przerwane.

### 7.3 Ustawianie stopnia mocy wentylatora

- ▶ Nacisnąć + lub -.
- ✓ Na wskaźniku LED świeci się dioda LED ustawionego stopnia mocy wentylatora.

## 7.4 Włączanie trybu intensywnego

Jeśli podczas gotowania powstają szczególnie silne zapachy lub opary, można zastosować tryb intensywny.

1. Tyle razy nacisnąć **+**, aż na wskaźniku LED zaświeci się dioda LED 4 dla trybu intensywnego 1.
  2. Tyle razy nacisnąć **+**, aż na wskaźniku LED zaświeci się dioda LED 5 dla trybu intensywnego 2.
- ✓ Po upływie ok. 6 minut urządzenie przełącza się automatycznie na stopień mocy wentylatora 3.

## 7.5 Wyłączanie trybu intensywnego

- ▶ W celu ustawienia dowolnego stopnia mocy wentylatora nacisnąć **—**.

## 7.6 Włączanie funkcji opóźnienia wyłączenia wentylatora

- ▶ Nacisnąć **⌚**.
- ✓ Na wskaźniku LED świeci się dioda LED 1 sygnalizująca włączony stopień mocy wentylatora. Dioda LED 6 miga, sygnalizując aktywowanie funkcji opóźnienia wyłączenia wentylatora.
- ✓ Po upływie ok. 10 minut urządzenie wyłączy się automatycznie.

## 7.7 Wyłączanie funkcji opóźnienia wyłączenia wentylatora

- ▶ Nacisnąć **⌚**.
- ✓ Funkcja opóźnienia wyłączenia wentylatora zostanie zakończona.
- ✓ Urządzenie przełączy się na uprzednio ustawiony stopień mocy wentylatora.

## 7.8 Wentylacja interwałowa

Aby regularnie wietrzyć kuchnię, można używać wentylacji interwałowej. W przypadku wentylacji interwałowej wentylacja włącza się i wyłącza na określony czas na wybranym poziomie.

**Uwaga:** Funkcja jest dostępna wyłącznie w aplikacji Home Connect.

Gdy wentylacja interwałowa jest włączona, na wskaźniku LED miga dioda LED 6 sygnalizująca aktywną wentylację interwałową i świeci się dioda LED wybranego stopnia mocy wentylatora. Po upływie czasu wentylacji gaśnie dioda wybranego stopnia mocy wentylatora. Dioda LED 6 nadal miga.

## 7.9 Włączanie trybu automatycznego<sup>1</sup>

Optymalny stopień mocy wentylatora ustawiany jest automatycznie za pomocą czujnika.

- ▶ Nacisnąć **⌚**.
- ✓ Na wskaźniku LED świeci się dioda LED 6 dla trybu automatycznego.

## 7.10 Wyłączanie trybu automatycznego<sup>1</sup>

- ▶ Nacisnąć **⌚**.

- ✓ Urządzenie włączy uprzednio ustawiony stopień mocy wentylatora.
- ✓ Wentylacja zostanie automatycznie zakończona, jeśli czujnik nie zarejestruje zmiany jakości powietrza w pomieszczeniu.
- ✓ Tryb automatyczny działa maksymalnie 4 godziny.

## 7.11 Czujnik czułości<sup>1</sup>

W trybie automatycznym czujnik w urządzeniu rozpoznaje intensywność zapachów gotowania i smażenia. W zależności od ustawienia czułości czujnika automatycznie włącza się optymalny stopień mocy wentylatora. Jeżeli system sterowania za pomocą czujnika reaguje zbyt słabo lub zbyt mocno, można zmienić ustawienie czułości.

- Ustawienie fabryczne: stopień mocy wentylatora 3
- Najniższe ustawienie: stopień mocy wentylatora 1
- Najwyższe ustawienie: stopień mocy wentylatora 5

## 7.12 Ustawianie czułości czujnika<sup>1</sup>

**Wymaganie:** Urządzenie jest wyłączone.

1. Nacisnąć i przytrzymać **⌚** oraz **⌚** przez ok. 3 sekundy.
  2. W celu zmiany ustawienia nacisnąć **+** lub **—**. W celu anulowania ustawienia nacisnąć **⌚**.
  3. W celu zapisania ustawienia nacisnąć i przytrzymać **⌚** oraz **⌚** przez ok. 3 sekundy. Lub poczekać ok. 10 sekund, aż ustawienie zostanie zapisane automatycznie.
- ✓ Po zapisaniu wybranego ustawienia rozlega się dźwięk sygnału.

## 7.13 Wskaźnik nasycenia

Jeżeli filtr przeciwłuszczykowy lub filtr zapachów są nasycone, po wyłączeniu urządzenia migają odpowiednie symbole.

**Uwaga:** Wskaźnik nasycenia można ustawić w zależności od używanego filtra w aplikacji Home Connect.

Wyczyścić nasycone filtry przeciwłuszczykowe uwzględniając przy tym wskazówki dot. czyszczenia znajdujące się w tej instrukcji.

Wymienić nasycone filtry zapachów uwzględniając przy tym wskazówki z dołączonej instrukcji.

W przypadku filtrów zapachów, które można regenerować, uwzględnić wskazówki z dołączonej instrukcji.

## 7.14 Wprowadzanie ustawień wskaźnika nasycenia

Wskaźnik nasycenia musi być ustawiany w zależności od używanego filtra.

**Wymaganie:** Urządzenie jest wyłączone.

1. Nacisnąć i przytrzymać **⌚** oraz **⌚** przez ok. 3 sekundy.
  - W celu ustawienia trybu pracy w obiegu zamkniętym (filtr bez możliwości regeneracji) naciskać **+** / **—**, aż na wskaźniku LED zaświeci się dioda LED 2.

<sup>1</sup> Zależnie od wyposażenia urządzenia



- W celu ustawienia trybu pracy w obiegu zamkniętym (filtr z możliwością regeneracji) naciskać **+** / **–**, aż na wskaźniku LED zaświeci się dioda LED 3.
  - W celu przestawienia sterownika elektronicznego z powrotem na tryb bez filtra do obiegu zamkniętego naciskać **+** / **–**, aż na wskaźniku LED zaświeci się dioda LED 1.
2. W celu zapisania ustawienia nacisnąć i przytrzymać **⓪** oraz **⊕** przez ok. 3 sekundy. Lub poczekać ok. 10 sekund, aż ustawienie zostanie zapisane automatycznie. W celu anulowania ustawienia nacisnąć **⓪**.
- ✓ Po zapisaniu wybranego ustawienia rozlega się dźwięk sygnału.

### 7.15 Resetowanie wskaźnika nasycenia

Po wyczyszczeniu filtrów przeciwłuszczowych lub wymianie filtrów zapachów wskaźnik nasycenia może zostać zresetowany.

#### Wymagania

- Po wyłączeniu urządzenia, na wyświetlaczu LED miga dioda LED 1 dla wskaźnika nasycenia filtrów tłuszczowych i/lub dioda LED 2 dla wskaźnika nasycenia filtrów zapachów.
- Ponownie rozlega się sygnał.
- ▶ Nacisnąć **⊕**.
- ✓ Wskaźnik nasycenia zostaje zresetowany.

### 7.16 Włączenie oświetlenia

- ▶ Włączyć oświetlenie za pomocą **⊕**.

**Uwaga:** Jeśli urządzenie posiada tę funkcję, ustawienia temperatury barwowej są dostępne w aplikacji Home Connect.

### 7.17 Ustawianie jasności

- ▶ Nacisnąć i przytrzymać **⓪** lub **⓪**.

**Uwaga:** Jeśli urządzenie posiada tę funkcję, ustawienia temperatury barwowej są dostępne w aplikacji Home Connect.

### 7.18 Włączanie dźwięku przycisków

Dźwięki przycisków mogą zostać włączone.

**Wymaganie:** Urządzenie jest wyłączone.

1. Nacisnąć i przytrzymać **⓪** oraz **–** przez ok. 3 sekundy.
  - ✓ Na wskaźniku LED świeci się dioda LED aktualnie wybranego ustawienia.
2. Naciskać **+** lub **–**, aż na wskaźniku LED zaświeci się dioda LED 1.
  - W celu anulowania ustawienia nacisnąć **⓪**.
3. W celu zapisania ustawienia nacisnąć i przytrzymać **⓪** oraz **–** przez ok. 3 sekundy.
  - Lub poczekać ok. 10 sekund, aż ustawienie zostanie zapisane automatycznie.
  - ✓ Po zapisaniu wybranego ustawienia rozlega się dźwięk sygnału.

### 7.19 Wyłączanie dźwięku przycisków

Dźwięki przycisków można wyłączyć.

**Uwaga:** Dźwięki sygnałów urządzenia są zawsze włączone i nie można ich wyłączyć.

**Wymaganie:** Urządzenie jest wyłączone.

1. Nacisnąć i przytrzymać **⓪** oraz **–** przez ok. 3 sekundy.
  - ✓ Na wskaźniku LED świeci się dioda LED aktualnie wybranego ustawienia.
2. Naciskać **+** lub **–**, aż na wskaźniku LED zaświeci się dioda LED 2.
  - W celu anulowania ustawienia nacisnąć **⓪**.
3. W celu zapisania ustawienia nacisnąć i przytrzymać **⓪** oraz **–** przez ok. 3 sekundy.
  - Lub poczekać ok. 10 sekund, aż ustawienie zostanie zapisane automatycznie.
  - ✓ Po zapisaniu wybranego ustawienia rozlega się dźwięk sygnału.

## 8 Home Connect

To urządzenie może się łączyć z siecią. Połączyć urządzenie z urządzeniem mobilnym, aby umożliwić sobie obsługiwanie jego funkcji przy użyciu aplikacji Home Connect, dostosowywanie jego ustawień podstawowych i monitorowanie jego aktualnego stanu.

Usługi Home Connect nie są dostępne we wszystkich krajach. Dostępność funkcji Home Connect jest uzależniona od dostępności usług Home Connect w kraju użytkownika. Informacje na ten temat można znaleźć na: [www.home-connect.com](http://www.home-connect.com).

Aplikacja Home Connect prowadzi użytkownika przez cały proces rejestracji. W celu dokonania ustawień należy postępować zgodnie ze wskazówkami generowanymi przez aplikację Home Connect.

Jeżeli urządzenie nie jest podłączone do sieci domowej, działa jak urządzenie bez połączenia z siecią i można nim sterować za pomocą pilota.

**Wskazówka:** Należy się też stosować do wskazówek wyświetlanych w aplikacji Home Connect.

#### Uwagi

- Należy przestrzegać zasad bezpieczeństwa zawartych w niniejszej instrukcji obsługi i upewnić się, że będą one przestrzegane także w przypadku zdalnego sterowania urządzeniem za pośrednictwem aplikacji Home Connect.
  - "Bezpieczeństwo", Strona 2
- Obsługa urządzenia przy użyciu znajdujących się na nim elementów ma zawsze pierwszeństwo. W tym czasie obsługa urządzenia za pośrednictwem aplikacji Home Connect nie jest możliwa.
- W trybie czuwania przy podłączeniu do sieci urządzenie zużywa maks. 2 W energii.
- Jeżeli w celu ustanowienia połączenia z siecią domową wymagany jest adres MAC urządzenia, to znajduje się on obok tabliczki znamionowej.
  - Strona 15

## 8.1 Konfiguracja Home Connect

### Wymagania


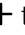
- Urządzenie jest wyłączone.
  - Dostępne jest mobilne urządzenie końcowe z aktualną wersją systemu operacyjnego iOS lub Android, np. smartfon.
  - Mobilne urządzenie końcowe oraz urządzenie znajdują się w zasięgu sygnału sieci domowej WLAN.
1. Pobrać aplikację Home Connect.
  2. Otworzyć aplikację Home Connect i zeskanować następujący kod QR.



3. Postępować zgodnie ze wskazówkami wyświetlanymi w aplikacji Home Connect.

## 8.2 Resetowanie połączenia

Zapisane połączenia z siecią domową i Home Connect można zresetować.

- ▶ Naciskać  i  tak długo, aż na wskaźniku LED zgaśnie dioda LED 7.
- ✓ Rozlega się sygnał akustyczny.

## 8.3 Aktualizacja oprogramowania

Funkcja aktualizacji oprogramowania aktualizuje oprogramowanie urządzenia, np. dokonuje jego optymalizacji, usuwa błędy oraz luki zabezpieczeń, jak również oferuje dodatkowe funkcje i usługi.

Warunkiem jest zarejestrowanie się jako użytkownik Home Connect, zainstalowanie aplikacji na mobilnym urządzeniu końcowym oraz nawiązanie połączenia z serwerem Home Connect.

Aplikacja Home Connect informuje o dostępności aktualizacji oprogramowania i można przeprowadzić aktualizację za pośrednictwem aplikacji. Po pomyślnym pobraniu aktualizacji użytkownik może rozpocząć ich instalację za pośrednictwem aplikacji Home Connect, jeżeli jest zalogowany w swojej sieci domowej WLAN (WiFi). Po pomyślnej instalacji aplikacja Home Connect informuje o zakończeniu procesu.

### Uwagi

- Aktualizacja oprogramowania przebiega w dwóch etapach.
  - Pierwszym etapem jest pobranie aktualizacji.
  - Drugi etap to instalacja na urządzeniu.
- W czasie pobierania aktualizacji można w dalszym ciągu używać urządzenia. W zależności od dokonanych przez użytkownika ustawień aplikacji aktualizacje oprogramowania mogą też być pobierane automatycznie.
- Instalacja trwa kilka minut. Podczas instalacji nie można korzystać z urządzenia.
- Zalecamy jak najszybsze przeprowadzanie aktualizacji ważnych ze względów bezpieczeństwa.

## 8.4 Zdalna diagnostyka

Serwis może uzyskać dostęp do urządzenia za pośrednictwem funkcji diagnostyki zdalnej, jeżeli użytkownik zwróci się do serwisu z odpowiednim wnioskiem, urządzenie jest połączone z Home Connect serwerem, a funkcja zdalnej diagnostyki jest dostępna w kraju użytkownika urządzenia.

**Wskazówka:** Szczegółowe informacje oraz wskazówki na temat dostępności zdalnej diagnostyki w danym kraju można znaleźć w zakładce Serwis/Wsparcie techniczne na lokalnej stronie internetowej: [www.home-connect.com](http://www.home-connect.com).

## 8.5 Ochrona danych

Należy się zapoznać z informacjami dotyczącymi ochrony danych.

Podczas pierwszego łączenia urządzenia z posiadającą dostęp do Internetu siecią domową urządzenie przesyła do serwera Home Connect następujące kategorie danych (pierwsza rejestracja):

- Jednoznaczny identyfikator urządzenia (złożony z kluczy urządzenia i adresu MAC zintegrowanego modułu telekomunikacyjnego Wi-Fi).
- Certyfikat bezpieczeństwa modułu telekomunikacyjnego Wi-Fi (w celu informatycznego zabezpieczenia połączenia).
- Aktualna wersja oprogramowania oraz wersja osprzętu urządzenia AGD.
- Status ewentualnego przeprowadzonego wcześniej przywrócenia ustawień fabrycznych.

Pierwsza rejestracja wstępnie konfiguruje funkcje Home Connect i jest wymagana dopiero, gdy użytkownik zamierza po raz pierwszy skorzystać z funkcji Home Connect.

**Uwaga:** Należy pamiętać, że funkcje Home Connect są dostępne tylko w połączeniu z aplikacją Home Connect. Informacje dotyczące ochrony danych osobowych można wyświetlać w aplikacji Home Connect.

# 9 Sterowanie okapem za pośrednictwem płyty grzewczej

To urządzenie można połączyć z odpowiednią płytą grzewczą i dzięki temu sterować funkcjami urządzenia za pośrednictwem płyty grzewczej.

Jeśli płyta grzewcza i okap kuchenny obsługują Home Connect, połączyć urządzenia w aplikacji Home Connect. W tym celu połączyć oba urządzenia poprzez Home Connect i postępować zgodnie z instrukcjami w aplikacji.

**Uwagi**

- Należy przestrzegać zasad bezpieczeństwa zawartych w niniejszej instrukcji obsługi i upewnić się, że będą one przestrzegane także w przypadku zdalnego sterowania urządzeniem za pośrednictwem płyty grzewczej.

- Elementy obsługi urządzenia mają zawsze priorytetowy charakter. W tym czasie sterowanie okapem za pomocą płyty grzewczej jest niemożliwe.
- Połączenie z okapem można wykonać w aplikacji Home Connect. Inne sposoby połączenia nie są obsługiwane.

## 10 Czyszczenie i pielęgnacja

Aby urządzenie długo zachowało sprawność, należy je starannie czyścić i pielęgnować.

### 10.1 Środki czyszczące

Odpowiednie środki czyszczące są dostępne w serwisie lub w sklepie internetowym.

#### **⚠ OSTRZEŻENIE – Ryzyko porażenia prądem!**

Wnikająca wilgoć może prowadzić do porażenia prądem.

- ▶ Przed czyszczeniem wyciągnąć wtyczkę lub wyłączyć bezpiecznik w skrzynce bezpiecznikowej.
- ▶ Nie używać do czyszczenia urządzenia myjek parowych ani ciśnieniowych.

#### **⚠ OSTRZEŻENIE – Ryzyko oparzeń!**

Urządzenie silnie nagrzewa się podczas pracy.

- ▶ Przed przystąpieniem do czyszczenia odczekać, aż urządzenie ostygnie.

#### **UWAGA!**

Nieodpowiednie środki czyszczące mogą uszkodzić powierzchnie urządzenia.

- ▶ Nie należy stosować ostrych ani ciernych środków czyszczących.
- ▶ Nie używać środków czyszczących o dużej zawartości alkoholu.
- ▶ Nie używać poduszczek ciernych ani szorstkich gąbek.
- ▶ Płynów do mycia szyb, skrobaczek do szkła lub środków do pielęgnacji stali nierdzewnej używać wyłącznie, jeżeli są one zalecane w instrukcji czyszczenia w odniesieniu do odpowiedniej części.
- ▶ Zmywaki przed użyciem dokładnie wypluć.

### 10.2 Czyszczenie urządzenia

Urządzenie należy czyścić zgodnie z zaleceniami, aby zapobiec uszkodzeniu różnych części i powierzchni w wyniku nieprawidłowego czyszczenia lub stosowania nieodpowiednich środków czyszczących.

#### **⚠ OSTRZEŻENIE – Ryzyko wybuchu!**

Obecność żrących, silnie zasadowych lub kwasowych środków czyszczących w połączeniu z elementami aluminiowymi w komorze zmywania może spowodować wybuch.

- ▶ Nie stosować żrących, silnie zasadowych lub kwasowych środków czyszczących. W szczególności nie należy stosować środków czyszczących używanych w sektorze usług lub w przemyśle w połączeniu z częściami aluminiowymi, takimi jak filtry przeciw tłuszczowe okapów kuchennych.

#### **⚠ OSTRZEŻENIE – Ryzyko porażenia prądem!**

Wnikająca wilgoć może prowadzić do porażenia prądem.

- ▶ Przed czyszczeniem wyciągnąć wtyczkę lub wyłączyć bezpiecznik w skrzynce bezpiecznikowej.
- ▶ Nie używać do czyszczenia urządzenia myjek parowych ani ciśnieniowych.

#### **⚠ OSTRZEŻENIE – Ryzyko oparzeń!**

Urządzenie silnie nagrzewa się podczas pracy.

- ▶ Przed przystąpieniem do czyszczenia odczekać, aż urządzenie ostygnie.

#### **⚠ OSTRZEŻENIE – Ryzyko odniesienia obrażeń!**

Elementy urządzenia mogą mieć ostre krawędzie.

- ▶ Ostrożnie czyścić wnętrze urządzenia. Jeżeli podczas czyszczenia urządzenie będzie obsługiwane przez inną osobę za pomocą aplikacji Home Connect, istnieje zwiększone ryzyko zranienia.
- ▶ Przed czyszczeniem odłączyć urządzenie od aplikacji Home Connect.

1. Przestrzegać informacji dotyczących środków czyszczących.

→ "Środki czyszczące", Strona 11

2. W zależności od powierzchni czyścić w następujący sposób:

- Powierzchnie ze stali nierdzewnej czyścić ściereczką z gąbki i gorącą wodą z detergentem zgodnie z kierunkiem szlifowania.
- Powierzchnie lakierowane czyścić ściereczką z gąbki oraz gorącą wodą z detergentem.
- Aluminium czyścić miękką ściereczką i płynem do mycia szyb.
- Tworzywo sztuczne czyścić miękką ściereczką i płynem do mycia szyb.
- Szkło czyścić miękką ściereczką i płynem do mycia szyb.

3. Wytrzeć do sucha miękką ściereczką.

4. W przypadku powierzchni ze stali nierdzewnej rozprowadzić miękką ściereczką cienką warstwę środka do pielęgnacji stali nierdzewnej. Środki do pielęgnacji stali nierdzewnej można nabyć w serwisie lub sklepie internetowym.

### 10.3 Czyszczenie elementów obsługi i lampek

#### **⚠ OSTRZEŻENIE – Ryzyko porażenia prądem!**

Wnikająca wilgoć może prowadzić do porażenia prądem.

- ▶ Nie używać mokrych ściereczek z gąbki.

1. Przestrzegać informacji dotyczących środków czyszczących.

→ "Środki czyszczące", Strona 11

2. Czyścić wilgotną ściereczką z gąbki i gorącą wodą z detergentem.
3. Wytrzeć do sucha miękką ściereczką.

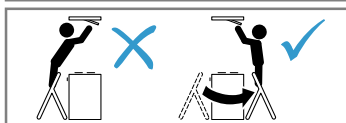
## 10.4 Demontaż filtra przeciwtłuszczowego

### **⚠ OSTRZEŻENIE – Ryzyko odniesienia obrażeń!**

Pokrywa filtra może drgać.

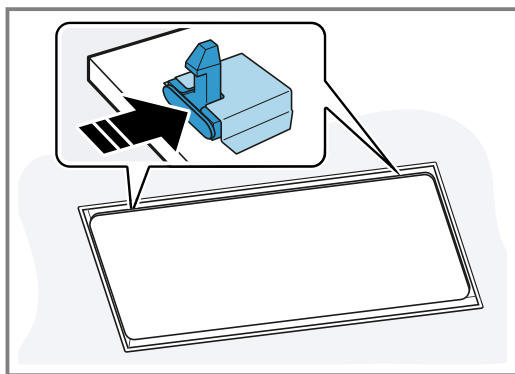
- ▶ Powoli otworzyć pokrywę filtra.
- ▶ Po otwarciu pokrywy filtra należy ją przytrzymać do momentu, gdy przestanie drgać.
- ▶ Powoli zamknąć pokrywę filtra.

Niebezpieczeństwo upadku podczas prac przy urządzeniu



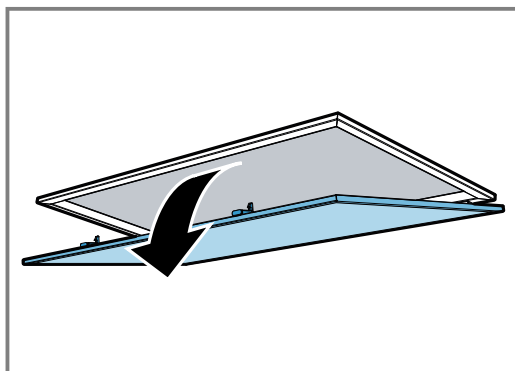
- ▶ Używać stabilnych drabin stojących.
- ▶ Nie pochylać się nad płytą grzewczą.
- ▶ Nie wchodzić na płytę grzewczą ani na blat roboczy.

1. Otworzyć zamek pokrywy filtra.



Aby zapobiec gwałtownemu opadnięciu pokrywy filtra, należy przytrzymać ją oburącz.

2. Otworzyć pokrywę filtra, odchylając ją w dół.

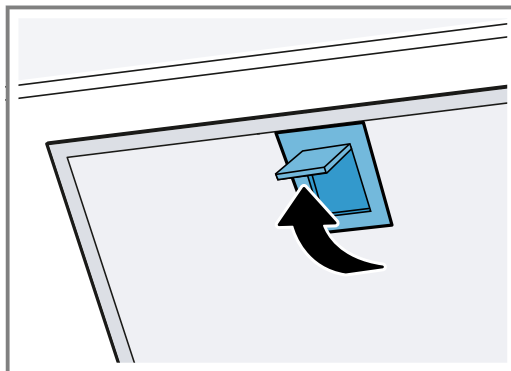


### 3. UWAGA!

Spadające filtry przeciwtłuszczowe mogą uszkodzić płytę grzewczą.

- ▶ Filtr przeciwtłuszczowy chwycić ręką od spodu.

Otworzyć blokady filtrów przeciwtłuszczowych.



4. Wyjąć filtry przeciwtłuszczowe z mocowań. Aby zapobiec skapywaniu tłuszczu, filtry przeciwtłuszczowe należy trzymać w pozycji poziomej.

## 10.5 Ręczne czyszczenie filtrów przeciwtłuszczowych

Filtry przeciwtłuszczowe zatrzymują tłuszcz pochodzący z oparów kuchennych. Regularnie czyszczone filtry przeciwtłuszczowe zapewniają wysoki poziom absorpcji tłuszczu. Zalecamy czyszczenie filtrów przeciwtłuszczowych co 2 miesiące.

### **⚠ OSTRZEŻENIE – Ryzyko pożaru!**

Osady z tłuszczu w filtrach przeciwtłuszczowych mogą się zapalić.

- ▶ Regularnie czyścić filtry przeciwtłuszczowe.

**Wymaganie:** Filtry przeciwtłuszczowe są zdemontowane.

→ "Demontaż filtra przeciwtłuszczowego", Strona 12

1. Przestrzegać informacji dotyczących środków czyszczących.  
→ "Środki czyszczące", Strona 11
2. Namoczyć filtry przeciwtłuszczowe w gorącej wodzie z detergentem.  
W przypadku trudnego do usunięcia zabrudzenia zastosować środek odtłuszczający. Środek odtłuszczający można nabyć w serwisie lub w sklepie internetowym.
3. Wyczyścić filtry przeciwtłuszczowe szczoteczką.
4. Dokładnie wypłukać filtry przeciwtłuszczowe.
5. Pozostawić filtry, aby wyciekły z nich resztki wody.

## 10.6 Czyszczenie filtrów przeciwtłuszczowych w zmywarce do naczyń

Filtry przeciwtłuszczowe zatrzymują tłuszcz pochodzący z oparów kuchennych. Regularnie czyszczone filtry przeciwtłuszczowe zapewniają wysoki poziom absorpcji tłuszczu. Zalecamy czyszczenie filtrów przeciwtłuszczowych co 2 miesiące.

### **⚠ OSTRZEŻENIE – Ryzyko pożaru!**

Osady z tłuszczu w filtrach przeciwtłuszczowych mogą się zapalić.

- ▶ Regularnie czyścić filtry przeciwtłuszczowe.

**UWAGA!**

Filtry przeciwłuszczowe mogą ulec uszkodzeniu w wyniku zaciśnięcia w zmywarce.

- ▶ Nie zaciskać filtrów przeciwłuszczowych.

**Uwaga:** Przy czyszczeniu filtra przeciwłuszczowego w zmywarce mogą powstawać niewielkie przebarwienia. Przebarwienia nie mają żadnego wpływu na działanie filtrów przeciwłuszczowych.

**Wymaganie:** Filtry przeciwłuszczowe są zdemontowane.

→ "Demontaż filtra przeciwłuszczowego", Strona 12

1. Przestrzegać informacji dotyczących środków czyszczących.

→ "Środki czyszczące", Strona 11

2. Filtry przeciwłuszczowe ustawić luźno w zmywarce. Mocno zabrudzonych filtrów przeciwłuszczowych nie czyścić razem z naczyniami.

W przypadku trudnego do usunięcia zabrudzenia zastosować środek odtłuszczający. Środek odtłuszczający można nabyć w serwisie lub w sklepie internetowym.

3. Włączyć zmywarę.  
Nie ustawiać temperatury powyżej 70°C.
4. Pozostawić filtry, aby wyciekły z nich resztki wody.

**10.7 Montaż filtrów przeciwłuszczowych****UWAGA!**

Spadające filtry przeciwłuszczowe mogą uszkodzić płytę grzewczą.

- ▶ Filtr przeciwłuszczowy chwycić ręką od spodu.

1. Włożyć filtry przeciwłuszczowe.
2. Złożyć filtry przeciwłuszczowe do góry i zatrasnąć blokady.
3. Upewnić się, że blokady zostały prawidłowo zatrasnięte.
4. Zamknąć pokrywę filtra.
5. Upewnić się, że blokady pokrywki filtra zostały prawidłowo zatrasnięte.

**10.8 Wymiana baterii modułu zdalnego sterowania****⚠ OSTRZEŻENIE – Ryzyko odniesienia obrażeń!**

Dzieci mogą połknąć baterie.

- ▶ Baterie należy przechowywać w miejscu niedostępnym dla dzieci.
- ▶ Podczas wymiany baterii nie pozostawiać dzieci bez nadzoru.

Baterie mogą wybuchnąć.

- ▶ Nie ładować baterii.
- ▶ Nie powodować zwarcia baterii.
- ▶ Nie wrzucać baterii do ognia.

**UWAGA!**

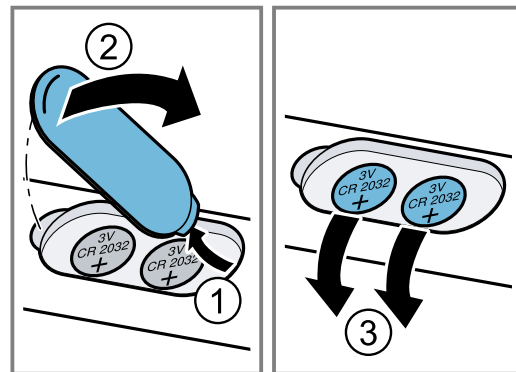
Nieprawidłowe postępowanie z bateriami.

- ▶ Nie zwierać zacisków przyłączeniowych.
- ▶ Stosować tylko baterie podanego typu.
- ▶ Nie używać jednocześnie różnych typów baterii.
- ▶ Nie używać jednocześnie nowych i zużytych baterii.
- ▶ Nie używać baterii przeznaczonych wielokrotnego ładowania.

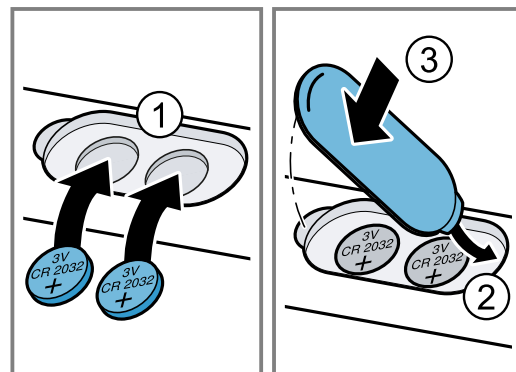
Wyciekający z baterii elektrolit powoduje uszkodzenie pilota.

- ▶ Jeżeli pilot nie jest używany, należy z niego wyjąć baterie.
- ▶ Zużyte lub uszkodzone baterie należy utylizować w sposób bezpieczny i przyjazny dla środowiska.

1. Zdjąć nakładkę. ① ②
2. Wyjąć zużyte baterie. ③



3. Włożyć nowe baterie (typ 3 V CR 2032). ①
4. Zamknąć pokrywę. ② ③



5. Wyczerpane baterie należy utylizować w sposób przyjazny dla środowiska.

**11 Usuwanie usterek**

Mniejsze usterek urządzenia można usuwać samodzielnie. Przed skontaktowaniem się z serwisem należy się zapoznać z informacjami na temat samodzielnego usuwania usterek. Pozwoli to uniknąć niepotrzebnych kosztów.

**⚠ OSTRZEŻENIE – Ryzyko odniesienia obrażeń!**

Nieprawidłowo przeprowadzone naprawy stanowią poważne zagrożenie.

- ▶ Naprawy urządzenia może przeprowadzać tylko wyszkolony i wykwalifikowany personel.
- ▶ Jeżeli urządzenie jest uszkodzone, należy wezwać serwis.



→ "Serwis", Strona 15

**⚠ OSTRZEŻENIE – Ryzyko porażenia prądem!**

Nieprawidłowo przeprowadzane naprawy stanowią poważne zagrożenie.

- ▶ Naprawy urządzenia mogą być wykonywane wyłącznie przez wykwalifikowany personel.
- ▶ Do naprawy urządzenia należy używać wyłącznie oryginalnych części zamiennych.
- ▶ W przypadku uszkodzenia przewodu zasilającego tego urządzenia należy zlecić jego wymianę wykwalifikowanemu personelowi.

**11.1 Zakłócenia działania**

<b>Usterka</b>	<b>Przyczyna i rozwiązywanie problemów</b>
Urządzenie nie działa.	Wtyczka przewodu przyłączeniowego nie jest włożona. <ul style="list-style-type: none"> <li>▶ Podłączyć urządzenie do sieci elektrycznej.</li> </ul> <hr/> Wyłączył się bezpiecznik w skrzynce bezpiecznikowej. <ul style="list-style-type: none"> <li>▶ Sprawdzić bezpiecznik w skrzynce bezpiecznikowej.</li> </ul> <hr/> Przerwa w dostawie prądu. <ul style="list-style-type: none"> <li>▶ Sprawdzić, czy działają inne urządzenia i oświetlenie pomieszczenia.</li> </ul>
Nie działa oświetlenie <sup>1</sup> .	Możliwe są różne przyczyny. <ul style="list-style-type: none"> <li>▶ Wezwać → "Serwis", Strona 15.</li> <li>▶ Wymiana wadliwych lamp LED jest dozwolona tylko producentowi, jego serwisowi lub uprawnionemu specjalście (instalator elektryczny).</li> </ul>
Nie działa zdalne sterowanie.	Baterie są wyczerpane. <ul style="list-style-type: none"> <li>▶ → "Wymiana baterii modułu zdalnego sterowania", Strona 13</li> </ul>
Po wyłączeniu urządzenia na wskaźniku LED migają trzykrotnie diody LED od 1 do 5.	Baterie są prawie wyczerpane. <ul style="list-style-type: none"> <li>▶ → "Wymiana baterii modułu zdalnego sterowania", Strona 13</li> </ul>
Oświetlenie włącza się automatycznie po podłączeniu urządzenia do sieci.	Włączony jest tryb demo. <ul style="list-style-type: none"> <li>▶ Aby dezaktywować tryb demo, nacisnąć  i  i przytrzymać przez ok. 3 sekundy.</li> </ul>
Na wskaźniku LED miga dioda LED 1.	Filtry przeciwłuszczone są nasyczone. <ul style="list-style-type: none"> <li>▶ → "Czyszczenie filtrów przeciwłuszczone w zmywarce do naczyń", Strona 12</li> <li>▶ → "Ręczne czyszczenie filtrów przeciwłuszczone", Strona 12</li> </ul>
Na wskaźniku LED miga dioda LED 2.	Filtry zapachów są nasyczone. <ul style="list-style-type: none"> <li>▶ Wymienić filtr zapachów.</li> </ul>
Home ConnectFunkcja nie działa prawidłowo.	Możliwe są różne przyczyny. <ul style="list-style-type: none"> <li>▶ Wejść na <a href="http://www.home-connect.com">www.home-connect.com</a>.</li> </ul>

**12 Utylizacja****12.1 Utylizacja zużytego urządzenia**

Przyjazna dla środowiska utylizacja urządzenia pozwala odzyskać wartościowe surowce.

1. Odłączyć wtyczkę przewodu sieciowego od gniazda sieciowego.
2. Przeciąć przewód sieciowy.

3. Urządzenie utylizować zgodnie z przepisami o ochronie środowiska naturalnego. Informacje o aktualnych możliwościach utylizacji można uzyskać od sprzedawcy lub w urzędzie miasta lub gminy.

<sup>1</sup> Zależnie od wyposażenia urządzenia

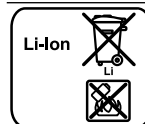


To urządzenie jest oznaczone zgodnie z Dyrektywą Europejską 2012/09/UE oraz polską Ustawą z dnia 29 lipca 2005r. „O zużytych sprzęcie elektrycznym i elektronicznym” (Dz.U. z 2005 r. Nr 180, poz. 1495) symbolem przekreślonego kontenera na odpady. Takie oznakowanie informuje, że sprzęt ten, po okresie jego użytkowania nie może być umieszczany łącznie z innymi odpadami pochodzącymi z gospodarstwa domowego. Użytkownik jest zobowiązany do oddania go prowadzącym zbieranie zużytego sprzętu elektrycznego i elektronicznego. Prowadzący zbieranie, w tym lokalne punkty zbiórki, sklepy oraz gminne jednostka, tworzą odpowiedni system umożliwiający oddanie tego sprzętu. Właściwe postępowanie ze zużytym sprzętem elektrycznym i elektronicznym przyczynia się do uniknięcia szkodliwych dla zdrowia ludzi i środowiska naturalnego konsekwencji, wynikających z obecności składników niebezpiecznych oraz niewłaściwego składowania i przetwarzania takiego sprzętu.

## 12.2 Utylizacja akumulatorów/baterii

Akumulatory/baterie powinny być poddawane recyklingowi w sposób przyjazny dla środowiska. Nie wyrzucać akumulatorów/baterii do pojemnika z odpadami komunalnymi.

- ▶ Zużyte akumulatory/baterie należy utylizować w sposób przyjazny dla środowiska.



Zgodnie z dyrektywą 2006/66/WE zużyte akumulatory/baterie muszą być zbierane osobno i poddawane recyklingowi w sposób przyjazny dla środowiska.

## 13 Serwis

Istotne z punktu widzenia funkcjonalności oryginalne części zamienne zgodne z odpowiednim zarządzeniem w sprawie ekoprojektu dostępne są w naszym serwisie przez okres co najmniej 10 lat od daty wprowadzenia urządzenia na rynek na terenie Europejskiego Obszaru Gospodarczego.

**Uwaga:** W ramach warunków gwarancji producentkiej usługi serwisu są nieodpłatne.

Dokładne informacje na temat okresu i warunków gwarancji można uzyskać od naszego serwisu, od sprzedawcy urządzenia lub na naszej stronie internetowej. Kontaktując się z serwisem należy podać numer produktu (E-Nr.) i numer fabryczny (FD) urządzenia.

Dane kontaktowe serwisu można znaleźć tutaj lub w dołączonym wykazie punktów serwisowych albo na naszej stronie internetowej.

### 13.1 Numer produktu (E-Nr) i numer fabryczny (FD)

Numer produktu (E-Nr) i numer fabryczny (FD) znajdują się na tabliczce znamionowej urządzenia. Tabliczka znamionowa znajduje się zależnie od modelu:

- we wnętrzu urządzenia (wymontować filtr tłuszczu).
- na górnej stronie urządzenia.

Dane urządzenia i numer telefonu serwisu można zantować oddzielnie, aby zapewnić sobie do nich szybki dostęp.

## 14 Akcesoria

Akcesoria można nabyć w serwisie, w sklepie specjalistycznym lub w Internecie. Używać tylko oryginalnych akcesoriów, są one dokładnie dostosowane do urządzenia.

Akcesoria są przeznaczone dla konkretnych urządzeń. Przy zakupie należy zawsze podawać dokładne oznaczenie (E-Nr.) urządzenia. → *Strona 15*

Informacje na temat akcesoriów dostępnych dla urządzenia można uzyskać w sklepie internetowym lub w serwisie.

siemens-home.bsh-group.com

Akcesoria	Numer katalogowy
Zestaw do pracy w obiegu zamkniętym Clean Air Standard zewnętrzny, stal nierdzewna	LZ21JXC51
CleanAir Standard do recyrk. zewn. biały	LZ21JXC21
Clean Air Standard filtr (zamiennik)	LZ21JCB11

## 15 Deklaracja zgodności

BSH Hausgeräte GmbH oświadcza niniejszym, że urządzenie wyposażone w funkcję Home Connect spełnia istotne wymagania oraz pozostałe właściwe postanowienia dyrektywy 2014/53/EU.

Pełny tekst deklaracji zgodności RED jest dostępny w Internecie pod adresem [siemens-home.bsh-group.com](http://siemens-home.bsh-group.com) na stronie poświęconej urządzeniu w zakładce zawierającej dokumenty dodatkowe.



2,4-GHz-pasmo (2400–2483,5 MHz): maks. 100 mW  
 Pasmo 5 GHz (5150–5350 MHz + 5470–5725 MHz): maks. 50 mW

	BE	BG	CZ	DK	DE	EE	IE	Is	ES
	FR	HR	IT	CY	LI	LV	LT	LU	HU
	MT	NL	AT	PL	PT	RO	SI	SK	FI
	SE	NO	CH	TR	IS	UK (NI)			

Sieć bezprzewodowa 5 GHz (Wi-Fi): Wyłącznie do użytku wewnątrz pomieszczeń.

AL	BA	MD	ME	MK	RS	UK	UA
----	----	----	----	----	----	----	----

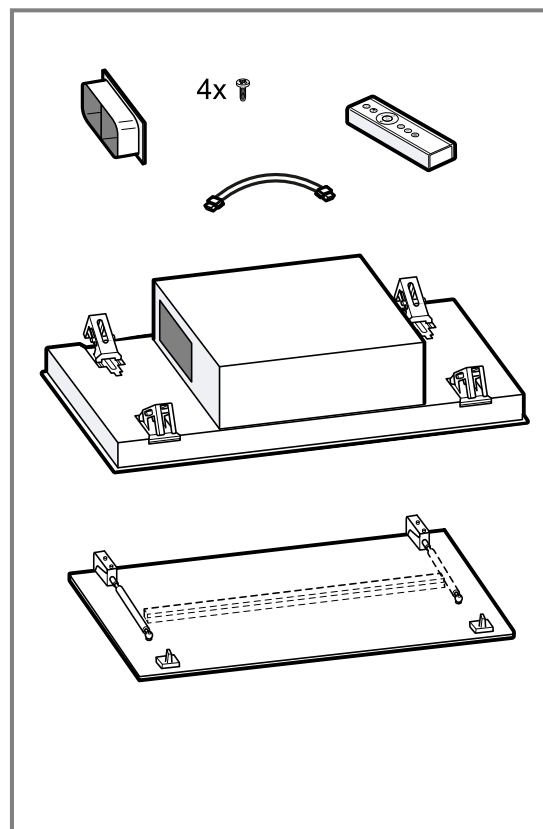
Sieć bezprzewodowa 5 GHz (Wi-Fi): Wyłącznie do użytku wewnątrz pomieszczeń.

## 16 Instrukcja montażu



### 16.1 Zakres dostawy

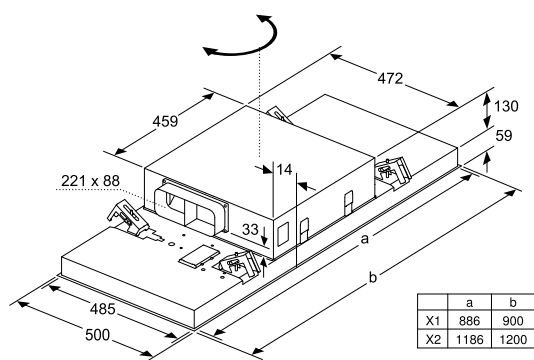
Po rozpakowaniu należy sprawdzić wszystkie części pod kątem ewentualnych uszkodzeń podczas transportu.





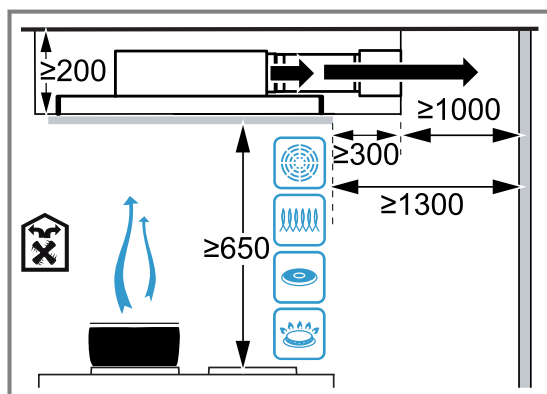
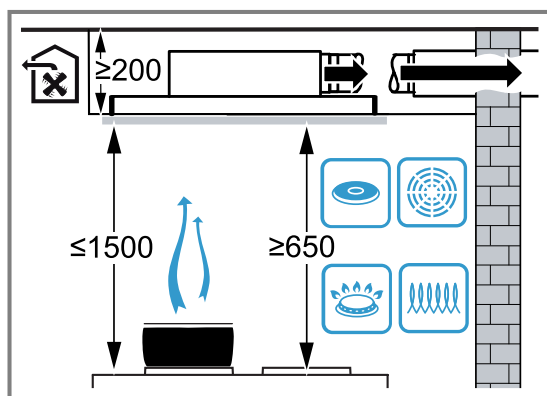
## 16.2 Wymiary urządzenia

Tutaj podane są wymiary urządzenia.



## 16.3 Odstępy bezpieczeństwa

Przestrzegać odstępów bezpieczeństwa dla urządzenia.

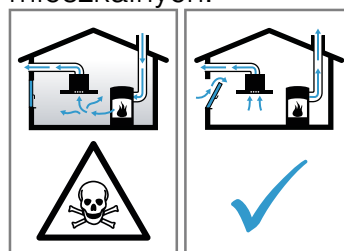


## ⚠ 16.4 Bezpieczny montaż

Podczas montażu urządzenia należy przestrzegać zasad bezpieczeństwa.

## ⚠ OSTRZEŻENIE – Ryzyko zatrucia!

Odprowadzane gazy pochodzące ze spalania mogą być przyczyną zatrucia. Zależne od powietrza w pomieszczeniu urządzenie spalające (np. grzejniki na gaz, olej, drewno lub węgiel, przepływowe podgrzewacze wody i inne podgrzewacze wody) pobierają powietrze do spalania z pomieszczenia, w którym się znajdują, a spaliny odprowadzają przez układ wylotowy (np. komin) na zewnątrz. Włączenie okapu kuchennego powoduje zasysanie powietrza w kuchni i sąsiadujących pomieszczeniach. Bez wystarczającej wentylacji powstanie podciśnienie. Trujące gazy z komina lub ciągu wentylacyjnego uwalniane będą do pomieszczeń mieszkalnych.



- ▶ Należy zadbać o dostateczną ilość doprowadzanego powietrza, jeżeli urządzenie pracujące w trybie obiegu otwartego jest użytkowane jednocześnie z zależnym od dopływu powietrza urządzeniem spalającym.
- ▶ Praca bez zagrożeń możliwa jest, jeśli w miejscu ustawienia urządzenia spalającego nie zostanie przekroczone podciśnienie 4 Pa (0,04 mbara). Taką wartość można osiągnąć, jeśli powietrze potrzebne do spalania będzie dostarczane przez otwory niezamykane na stałe, np. drzwi, okna, wywietrzniki ścienne lub za pomocą innych środków technicznych. Sam wywietrznik ścienny nie zapewnia utrzymania wartości granicznej.
- ▶ Należy zasięgnąć porady kominiarza, który może ocenić instalację wentylacyjną budynku i zaproponować odpowiednie rozwiązanie w zakresie wentylacji.
- ▶ Jeżeli urządzenie użytkowane jest wyłącznie w trybie obiegu zamkniętego, może być stosowane bez ograniczeń.

Odprowadzane gazy pochodzące ze spalania mogą być przyczyną zatrucia.

- ▶ Jeżeli okap kuchenny jest zainstalowany z kominkiem zależnym od powietrza w pomieszczeniu, zasilanie elektryczne okapu kuchennego musi być wyposażone w odpowiedni obwód zabezpieczający.

Zasysane z powrotem gazy spalinowe mogą prowadzić do zatrucia.

- ▶ Nie odprowadzać powietrza wylotowego do pracującego komina dymowego lub komina spalinowego.
- ▶ Nie odprowadzać powietrza wylotowego do szybu, który służy do odpowietrzania pomieszczeń kominkami.
- ▶ Jeżeli powietrze wylotowe ma być odprowadzane do komina dymowego lub komina spalinowego, który nie pracuje, trzeba mieć na to zgodę od odpowiedniego mistrza kominarskiego.

#### **⚠ OSTRZEŻENIE – Ryzyko uduszenia się!**

Dzieci mogą sobie naciągnąć materiały opakowania na głowę lub zawinąć się w nie i udusić się.

- ▶ Materiały z opakowania należy trzymać poza zasięgiem dzieci.
- ▶ Nie pozwalać dzieciom na zabawę opakowaniem, a szczególnie folią.

#### **⚠ OSTRZEŻENIE – Ryzyko pożaru!**

Osad z tłuszczu w filtrze przeciw tłuszczowemu może się zapalić.

- ▶ Nie używać w pobliżu urządzenia źródeł otwartego ognia (np. przy flambiowaniu).
- ▶ Urządzenie można zainstalować w pobliżu pieca opalanego paliwem stałym (np. drewnem lub węglem) tylko wtedy, gdy występuje zamknięta, zamocowana na stałe osłona ochronna. Nie może dochodzić do iskrzenia.
- ▶ Należy przestrzegać podanych odstępów bezpieczeństwa, aby zapobiec przegrzaniu.
- ▶ Przestrzegać wskazówek dotyczących użytkowanego urządzeń kuchennych. Jeżeli w zaleceniach dotyczących instalacji urządzeń kuchennych podany jest inny odstęp, należy zawsze uwzględnić większy odstęp. W przypadku używania zespolonej płyty gazowo-elektrycznej obowiązuje największy podany odstęp.

#### **⚠ OSTRZEŻENIE – Ryzyko odniesienia obrażeń!**

Elementy urządzenia mogą mieć ostre krawędzie.

- ▶ Zaleca się zakładanie rękawic ochronnych. Jeśli urządzenie nie jest prawidłowo przymocowane, może spaść.
- ▶ Wszystkie elementy mocujące muszą być zamontowane starannie i dokładnie.

Urządzenie jest ciężkie.

- ▶ Do przenoszenia urządzenia potrzebne są 2 osoby.
- ▶ Używać wyłącznie odpowiednich narzędzi pomocniczych.

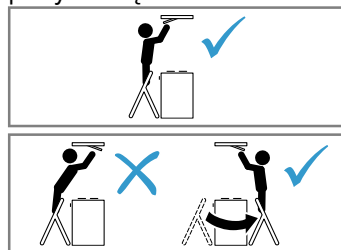
Urządzenie jest ciężkie.

- ▶ Urządzenia nie można montować bezpośrednio w płytach gipsowo-kartonowych lub w innych lekkich materiałach budowlanych.
- ▶ W celu przeprowadzenia prawidłowego montażu użyć wystarczająco stabilnego materiału, który jest dostosowany do warunkowań techniczno-budowlanych i ciężaru urządzenia.

Wszelkie zmiany i modyfikacje w zakresie układu elektrycznego lub konstrukcji mechanicznej są niebezpieczne i mogą być przyczyną nieprawidłowego działania urządzenia.

- ▶ Nie dokonywać żadnych zmian w zakresie układu elektrycznego lub konstrukcji mechanicznej.

Niebezpieczeństwo upadku podczas prac przy urządzeniu



- ▶ Używać stabilnych drabin stojących.
- ▶ Nie pochylać się nad płytą grzewczą.
- ▶ Nie wchodzić na płytę grzewczą ani na blat roboczy.

Pokrywa filtra może drgać.

- ▶ Powoli otworzyć pokrywę filtra.
- ▶ Po otwarciu pokrywy filtra należy ją przytrzymać do momentu, gdy przestanie drgać.
- ▶ Powoli zamknąć pokrywę filtra.

Niebezpieczeństwo zranienia przy otwieraniu i zamykaniu zawiasów.

- ▶ Nie dotykać ruchomych elementów zawiasów.

## **⚠ OSTRZEŻENIE – Ryzyko porażenia prądem!**

Elementy o ostrych krawędziach wewnątrz urządzenia mogą uszkodzić przewód przyłączeniowy.

- ▶ Nie zaginać ani nie zaciskać przewodu przyłączeniowego.
- Uszkodzone urządzenie lub uszkodzony przewód przyłączeniowy stanowią zagrożenie.
- ▶ Nigdy nie włączać uszkodzonego urządzenia.
- ▶ Nigdy nie ciągnąć za przewód przyłączeniowy, aby odłączyć urządzenie od sieci. Zawsze ciągnąć za wtyczkę przewodu przyłączeniowego.
- ▶ W przypadku uszkodzenia urządzenia lub przewodu przyłączeniowego należy natychmiast wyciągnąć wtyczkę przewodu przyłączeniowego lub wyłączyć bezpiecznik w skrzynce bezpiecznikowej.
- ▶ Wezwać serwis. → *Strona 15*

Nieprawidłowo przeprowadzone naprawy stanowią poważne zagrożenie.

- ▶ Naprawy urządzenia mogą być wykonywane wyłącznie przez wykwalifikowany personel.
- ▶ Do naprawy urządzenia należy używać wyłącznie oryginalnych części zamiennych.
- ▶ W przypadku uszkodzenia przewodu zasilającego tego urządzenia należy zlecić jego wymianę wykwalifikowanemu personelowi.

Nieprawidłowo wykonane instalacje stanowią poważne zagrożenie.

- ▶ Urządzenie należy podłączyć i użytkować zgodnie z informacjami podanymi na tabliczce znamionowej.
- ▶ Urządzenie musi być podłączone do sieci elektrycznej prądu przemiennego przez prawidłowo zainstalowane gniazdo z elementem uziemiającym.
- ▶ Układ przewodów ochronnych domowej instalacji elektrycznej musi być wykonany zgodnie z przepisami.
- ▶ Nigdy nie zasilать urządzenia poprzez zewnętrzne urządzenie przełączające, np. wyłącznik czasowy lub pilot zdalnego sterowania.
- ▶ Gdy urządzenie jest zabudowane, wtyczka sieciowa przewodu sieciowego musi być łatwo dostępna. Jeśli łatwy dostęp nie jest możliwy, w stałej instalacji elektrycznej należy zamontować odłącznik zgodny z warunkami

kami klasy przepięciowej III i przepisami instalacyjnymi, odłączający wszystkie bieguny urządzenia od sieci elektrycznej.

- ▶ Przy ustawianiu urządzenia należy uważać, by nie doszło do zaciśnięcia lub uszkodzenia przewodu sieciowego.

## **16.5 Wskazówki ogólne**

Podczas instalacji zwrócić uwagę na zamieszczone wskazówki ogólne.

- Przy instalowaniu należy przestrzegać aktualnie obowiązujących przepisów budowlanych oraz przepisów lokalnego zakładu energetycznego.
- Podczas odprowadzania powietrza odlotowego należy przestrzegać obowiązujących przepisów i regulacji prawnych, np. krajowych przepisów budowlanych.
- Aby bez przeszkód dotrzeć do urządzenia podczas wykonywania prac serwisowych, należy wybrać łatwo dostępne miejsce montażu.
- Powierzchnie urządzenia są wrażliwe. Podczas montażu unikać uszkodzenia urządzenia.

## **16.6 Wskazówki dotyczące przyłącza elektrycznego**

Aby móc bezpiecznie podłączyć urządzenie do sieci elektrycznej, należy przestrzegać poniższych wskazówek.

### **⚠ OSTRZEŻENIE – Ryzyko porażenia prądem!**

Odłączenie urządzenia od zasilania musi być możliwe w każdej chwili. Urządzenie można podłączyć wyłącznie do zainstalowanego zgodnie z przepisami gniazda z uziemieniem.

- ▶ Po zainstalowaniu urządzenia należy zapewnić swobodny dostęp do wtyczki przewodu zasilającego.
- ▶ Jeśli nie jest to możliwe, w stałej instalacji elektrycznej należy zamontować rozłącznik wielobiegunowy zgodnie z warunkami kategorii przepięciowej III i przepisami instalacyjnymi.
- ▶ Jedynie osoba z uprawnieniami elektryka może wykonać stałą instalację elektryczną. Zalecamy zainstalowanie wyłącznika różnicowo-prądowego (wyłącznik RP) w obwodzie elektrycznym zasilania urządzenia.

Elementy o ostrych krawędziach wewnątrz urządzenia mogą uszkodzić przewód przyłączeniowy.

- ▶ Nie zaginać ani nie zaciskać przewodu przyłączeniowego.
- Dane przyłączeniowe znajdują się na tabliczce znamionowej. → *Strona 15*
- Przewód przyłączeniowy ma długość ok. 1,30 m.
- To urządzenie spełnia wymogi zarządzeń WE w sprawie układów przeciwzakłóceńowych.
- Urządzenie odpowiada klasie ochrony 1. Dlatego może być użytkowane wyłącznie, jeśli jest podłączone do przewodu uziemiającego.
- Podczas montażu nie podłączać urządzenia do zasilania.
- Urządzenie bez wtyczki może podłączyć wyłącznie specjalista z odpowiednimi uprawnieniami elektrycznymi. Obowiązują go zalecenia lokalnego dostawcy energii elektrycznej.

## 16.7 Uwagi dotyczące sytuacji montażowej

- Zamontować urządzenie na zwykłym suficie lub na podwieszonym suficie o dostatecznej nośności.
- Podczas montażu dodatkowych elementów wyposażenia specjalnego przestrzegać dołączonej instrukcji instalacji.
- Oparry kuchenne są dla urządzenia trudniejsze do wykrycia w miarę oddalania się od pola grzewczego. Aby uzyskać optymalne działanie, maksymalna zalecana odległość wynosi 1500 mm.
- Szerokość okapu kuchennego musi odpowiadać co najmniej szerokości płyty do gotowania.
- W celu optymalnego wychwytywania oparów kuchennych należy zamontować urządzenie centralnie nad płytą grzewczą.

## 16.8 Uwagi dotyczące kanału wylotowego

Producent urządzenia nie ponosi odpowiedzialności za zakłócenia działania spowodowane nieprawidłowym funkcjonowaniem przewodu rurowego.

- Używać krótkiej, prostej rury wylotowej o możliwie dużej średnicy.
- Długie, porowate rury wylotowe o licznych zagięciach lub małej średnicy uniemożliwiają osiągnięcie optymalnej mocy wyciągu, a praca wentylatora jest głośniejsza.
- Stosować rury wylotowe z materiału niepalnego.
- Aby zapobiec cofaniu się kondensatu, rurę wylotową należy zamontować pod lekkim kątem (spadek 1°).

### Kanały płaskie

Stosować kanały płaskie, których przekrój wewnętrzny odpowiada średnicy rur okrągłych:

- Średnica 150 mm odpowiada ok. 177 cm<sup>2</sup>.
- Średnica 120 mm odpowiada ok. 113 cm<sup>2</sup>.
- W przypadku odmiennych średnic rur należy zastosować taśmy uszczelniające.
- Nie używać kanałów płaskich, które ostro zmieniają kierunek.

### Rury okrągłe

Stosować rury okrągłe o średnicy wewnętrznej 150 mm (zalecane) lub co najmniej 120 mm.

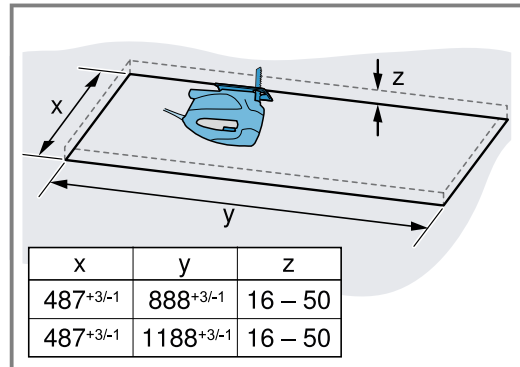
## 16.9 Montaż

### Kontrola sufitu

1. Sprawdzić, czy sufit jest płaski, poziomy i odznacza się dostateczną nośnością. Maksymalny ciężar urządzenia wynosi około 40 kg. Urządzenia nie można montować bezpośrednio w płytach gipsowo-kartonowych ani w innych lekkich materiałach budowlanych, które stanowią elementy konstrukcyjne sufitu podwieszanego.
2. Głębokość nawierconego otworu należy dostosować do długości śruby.
3. Zamontować urządzenie przy użyciu materiału do mocowania, który jest wystarczająco stabilny i dostosowany do warunkowań techniczno-budowlanych oraz ciężaru urządzenia.
4. Sprawdzić obszar wycięcia pod kątem istniejącego ułożenia kabli innych urządzeń.

### Przygotowanie sufitu

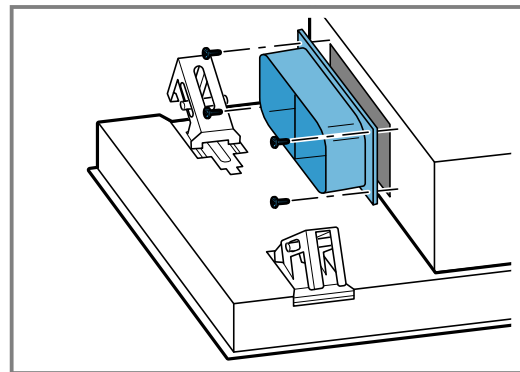
1. Upewnić się, że stabilność konstrukcji jest zagwarantowana również po wykonaniu niezbędnych wycięć.
2. Przykryć płytę grzewczą, aby uniknąć uszkodzeń.
3. Wykonać wycięcie w suficie.



4. Usunąć wióry.

### Przygotowanie urządzenia do pracy

1. Wyjąć filtry przeciwtłuszczowe. Nie zginać filtra przeciwtłuszczowego, aby uniknąć uszkodzeń.
2. Przykręcić króciec kanału płaskiego do skrzynki wentylatora.



### Montaż urządzenia

#### ⚠ OSTRZEŻENIE – Ryzyko odniesienia obrażeń!

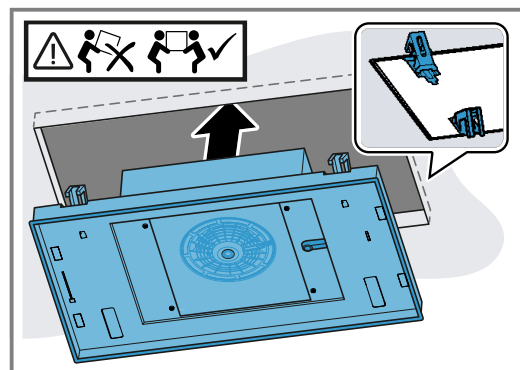
Elementy urządzenia mogą mieć ostre krawędzie.

- ▶ Zaleca się zakładanie rękawic ochronnych.

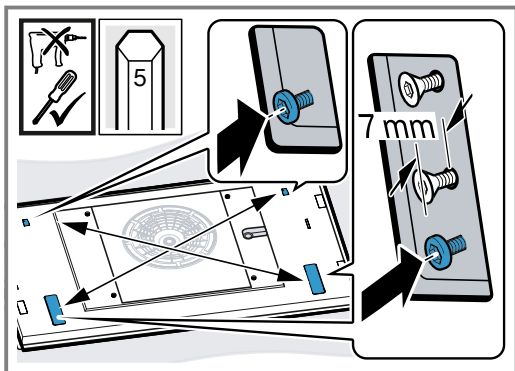
Urządzenie jest ciężkie.

- ▶ Do przenoszenia urządzenia potrzebne są 2 osoby.
- ▶ Używać wyłącznie odpowiednich narzędzi pomocniczych.

1. Urządzenie włożyć w wycięcie, zwracając uwagę na słyszalne zablokowanie elementów mocujących.



2. Ostrożnie wkręcić po śruby znajdujące się po przekątnej.



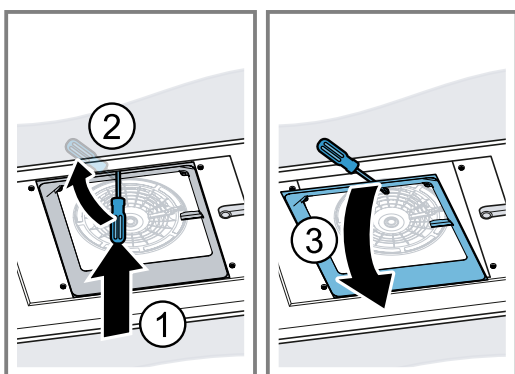
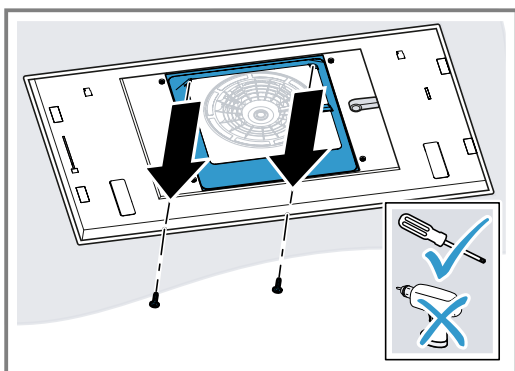
Dokręcać śruby stopniowo, aby zapobiec przechyleniu się urządzenia w wycięciu.

3. **Uwaga:** Nie dokręcać zbyt mocno śrub, aby nie uszkodzić urządzenia.

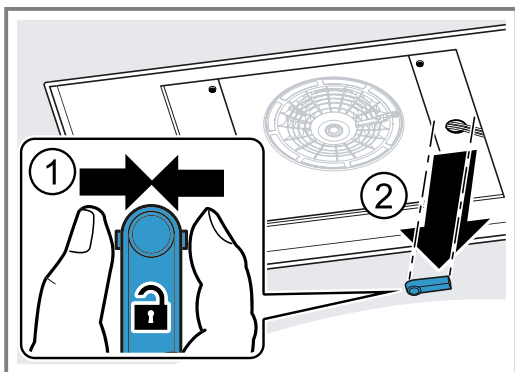
Ostrożnie dokręcać kolejne śruby, aż urządzenie znajdzie się w jednej płaszczyźnie z sufitem.

### Podłączenie urządzenia

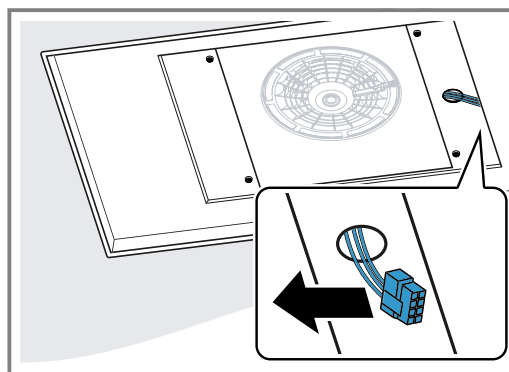
1. Odkręcić śruby pokrywy ramowej za pomocą śrubokręta i zdjąć pokrywę ramową.



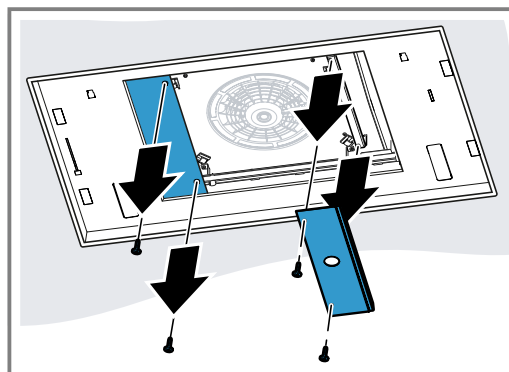
2. Nacisnąć z boku i zdjąć kanał kablowy.



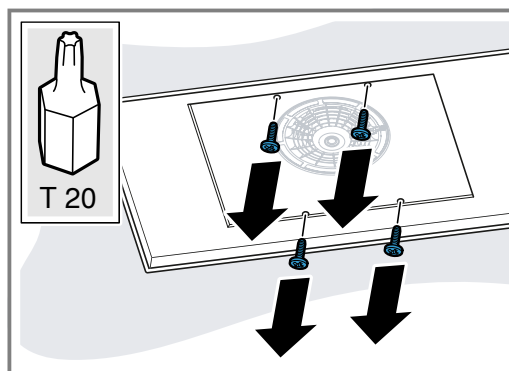
3. Odłączyć kabel w wyznaczonym miejscu.



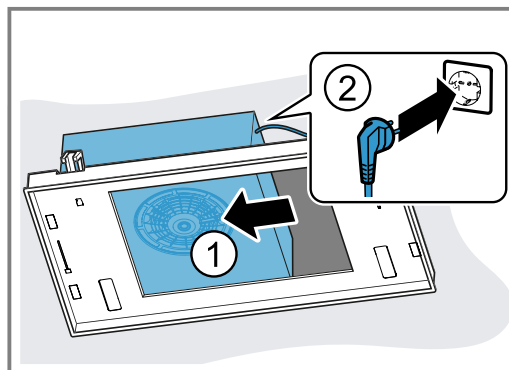
4. Wykręcić śruby z osłon bocznych i zdjąć osłony.



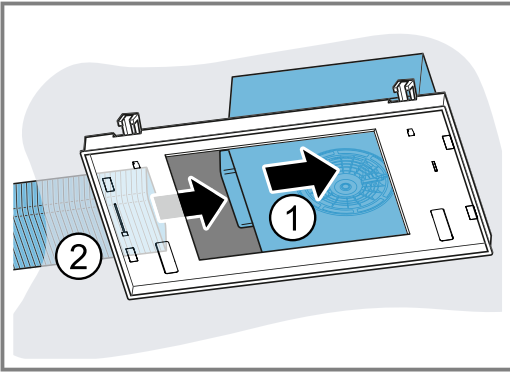
5. Odkręcić przeciwległe śruby, aby poluzować skrzynkę wentylatora.



6. Przesunąć skrzynkę wentylatora na bok i podłączyć urządzenie do sieci elektrycznej.



- Przesunąć skrzynkę wentylatora na drugą stronę i wykonać połączenia rurowe.



- Umieścić skrzynkę wentylatora na środku i przykręcić ją.

### Warianty montażu skrzynki wentylatora

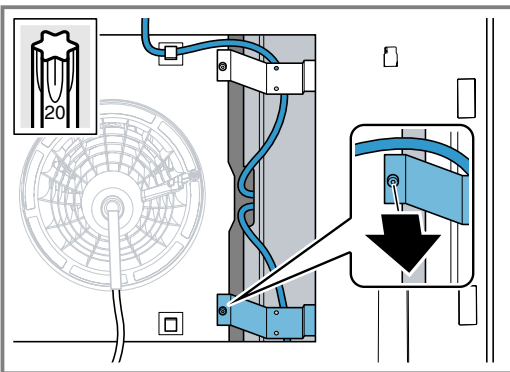
Skrzynkę wentylatora można obrócić w zależności od sytuacji montażowej.

#### Ustawienie otworem wylotowym powietrza do tyłu

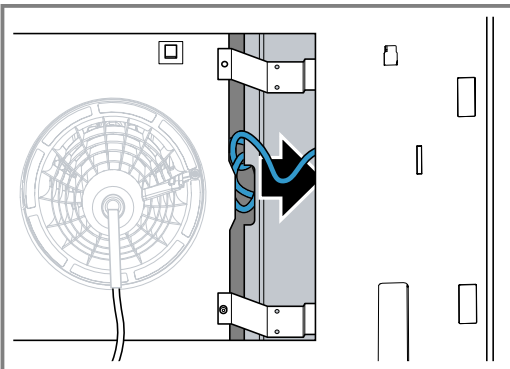
- Przyjmując za punkt wyjścia stan fabryczny, obrócić skrzynkę wentylatora zgodnie z ruchem wskazówek zegara tak, aby otwór wylotu powietrza był skierowany do tyłu.
- Podłączyć przedłużacz.
- Umieścić przewód w prowadnicach kablowych 1 i 2.

#### Ustawienie otworem wylotowym powietrza do przodu

- Przyjmując za punkt wyjścia stan fabryczny, obrócić skrzynkę wentylatora w kierunku przeciwnym do ruchu wskazówek zegara tak, aby otwór wylotu powietrza był skierowany do przodu.
- Odkręcić śrubę na metalowym zaczepie.



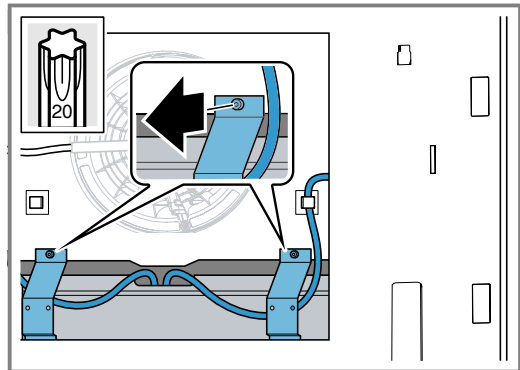
- Przeciwną część przewodu za metalowym zaczepem i umieścić w prowadnicach kablowych.
- Pozostałą część przewodu schować w szczelinie.



- Dokręcić śrubę na metalowym zaczepie.

#### Ustawienie otworem wylotowym powietrza w prawo

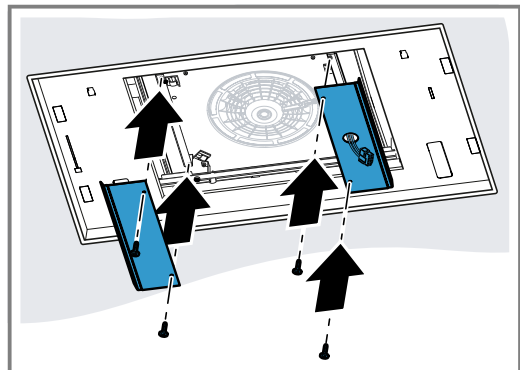
- Przyjmując za punkt wyjścia stan fabryczny, obrócić skrzynkę wentylatora zgodnie z ruchem wskazówek zegara tak, aby otwór wylotu powietrza był skierowany w prawo.
- Odkręcić śrubę na metalowym zaczepie.



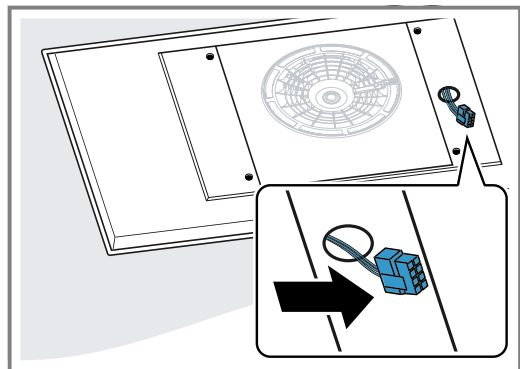
- Przeciwną część przewodu przeciągnąć przez metalowy zaczep.
- Umieścić przewód w prowadnicy kablowej 4.
- Dokręcić śrubę na metalowym zaczepie.

#### Końcowe podłączenie urządzenia

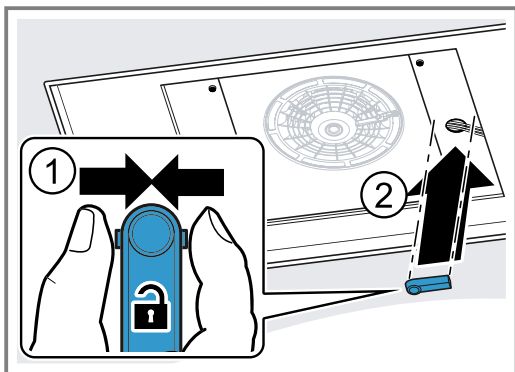
- Przełożyć przewód przez otwór w pokrywie bocznej.
- Założyć i dokręcić pokrywę boczną.



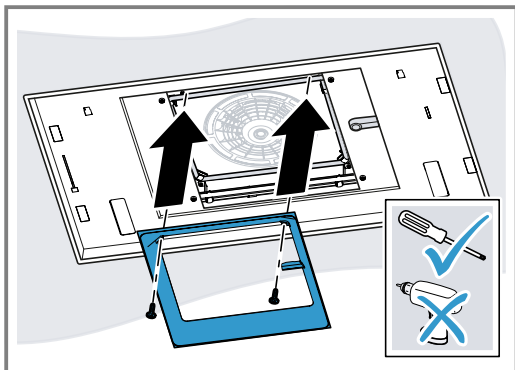
- Podłączyć kabel.



4. Nacisnąć kanał kablowy i zatrzasnąć.



5. Zawiesić i dokręcić pokrywę ramową.



### Montaż pokrywy filtra

#### **⚠ OSTRZEŻENIE – Ryzyko odniesienia obrażeń!**

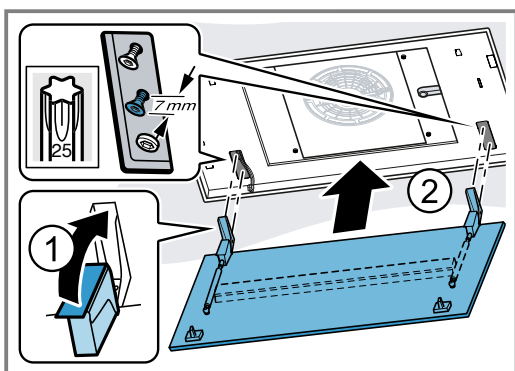
Elementy urządzenia mogą mieć ostre krawędzie.

- ▶ Zaleca się zakładanie rękawic ochronnych.

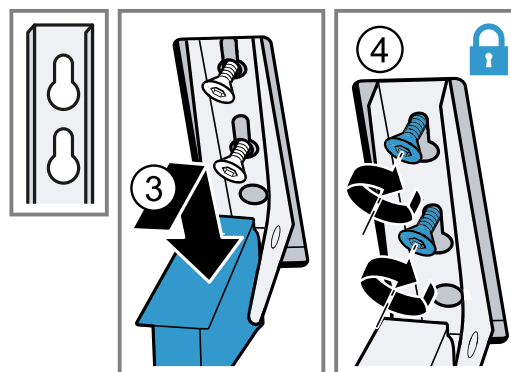
Niebezpieczeństwo zranienia przy otwieraniu i zamykaniu zawiasów.

- ▶ Nie dotykać ruchomych elementów zawiasów.

1. Otworzyć zawiasy pokrywy filtra.

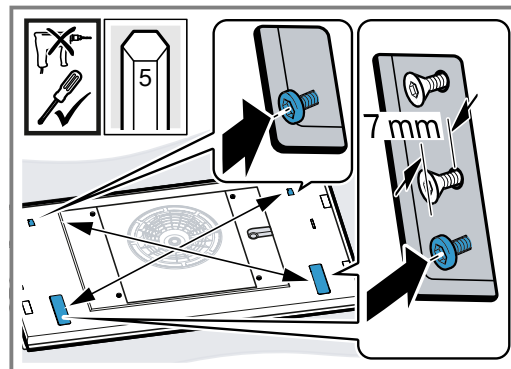


2. Zamocować pokrywę filtra na przeznaczonych do tego celu śrubach i w zależności od otworu na klucz przesunąć ją do tyłu/do przodu w zwężeniu.



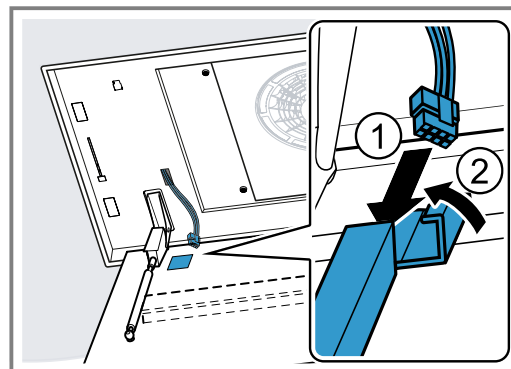
3. Dociągnąć śruby mocujące zawiasów.

4. Sprawdzić, czy rama urządzenia znajduje się w jednej płaszczyźnie z powierzchnią montażu.



W razie potrzeby dokręcić śruby.

5. Włożyć kabel i zamknąć pokrywę kanału kablowego.



6. Włożyć filtry przeciwłuszczone.

Nie zginać filtra przeciwłuszczonego, aby uniknąć uszkodzeń.

7. Pokrywę filtra odchylić do góry i zatrzasnąć.

### Demontaż urządzenia

#### **⚠ OSTRZEŻENIE – Ryzyko odniesienia obrażeń!**

Urządzenie jest ciężkie.

- ▶ Do przenoszenia urządzenia potrzebne są 2 osoby.
- ▶ Używać wyłącznie odpowiednich narzędzi pomocniczych.

Elementy urządzenia mogą mieć ostre krawędzie.

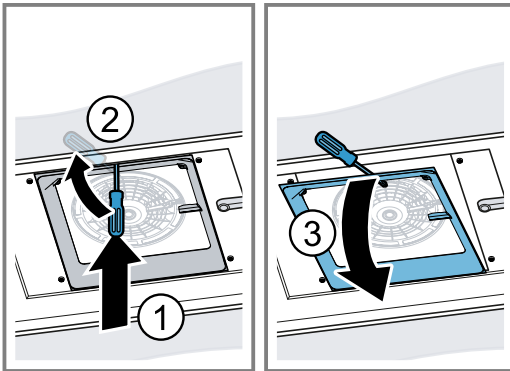
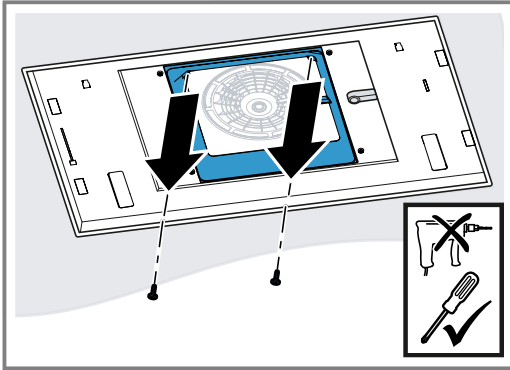
- ▶ Zaleca się zakładanie rękawic ochronnych.

Niebezpieczeństwo zranienia przy otwieraniu i zamykaniu zawiasów.

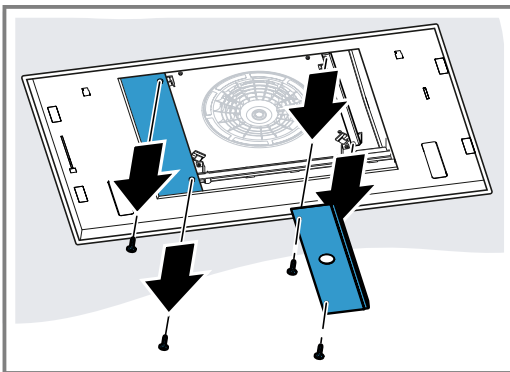
- ▶ Nie dotykać ruchomych elementów zawiasów.

1. Odłączyć urządzenie od sieci elektrycznej.

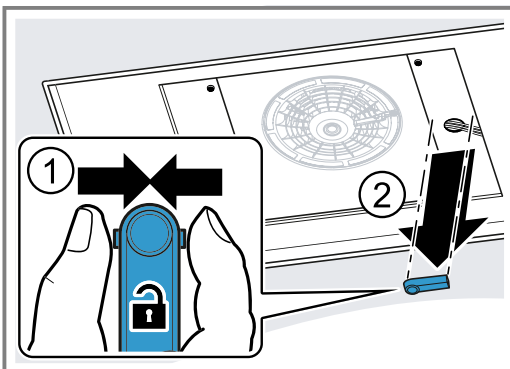
- Wyjąć filtry przeciwłuszczowe.  
Nie zginać filtra przeciwłuszczowego, aby uniknąć uszkodzeń.
- Otworzyć kanał kablowy na pokrywie filtra i poluzować kabel.
- Wykręcić śruby zawiasów na ok. 7 mm.  
Nie odkręcać śrub całkowicie.
- Wycześcić i zdjąć pokrywę filtra.
- Odkręcić śruby pokrywy ramowej za pomocą śrubokręta i zdjąć pokrywę ramową.



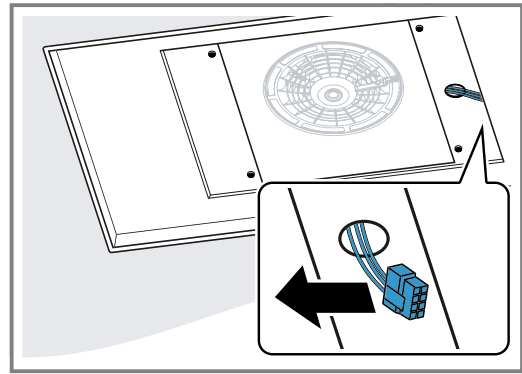
- Wykręcić śruby z osłon bocznych i zdjąć osłony.



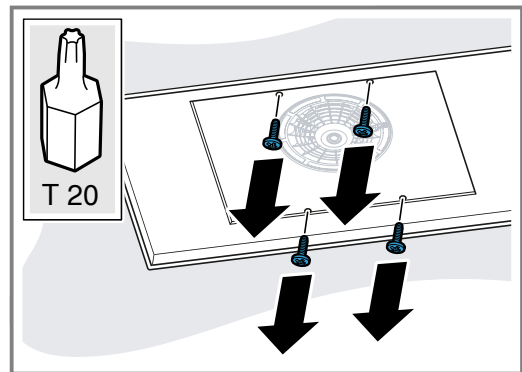
- Nacisnąć z boku i zdjąć kanał kablowy.



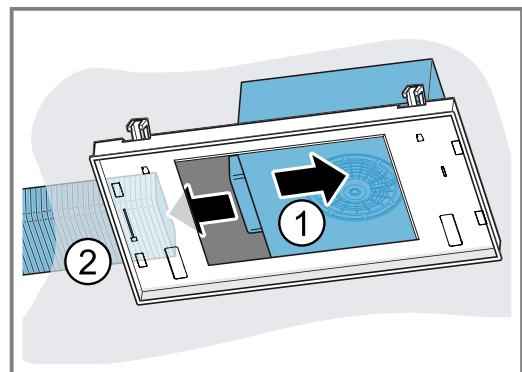
- Odlączyć kabel w wyznaczonym miejscu.



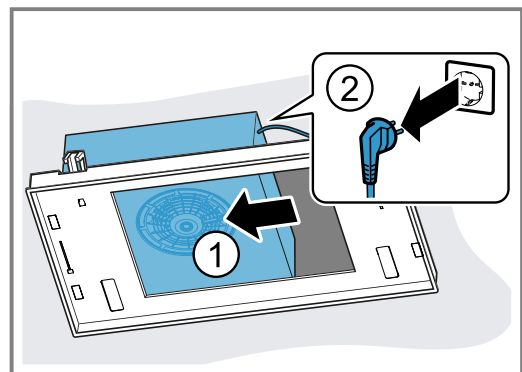
- Odkręcić przeciwległe śruby, aby poluzować skrzynkę wentylatora.



- Przesunąć skrzynkę wentylatora na bok i rozłączyć połączenia rurowe.

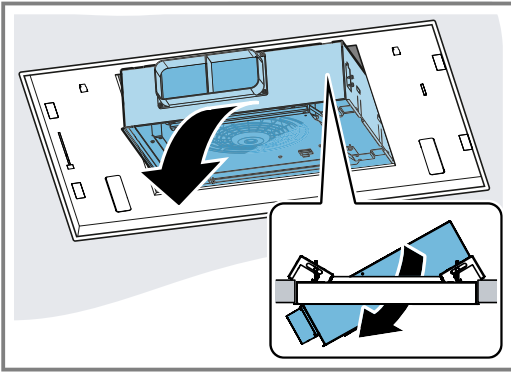


- Przesunąć skrzynkę wentylatora na drugą stronę i wyciągnąć wtyczkę.



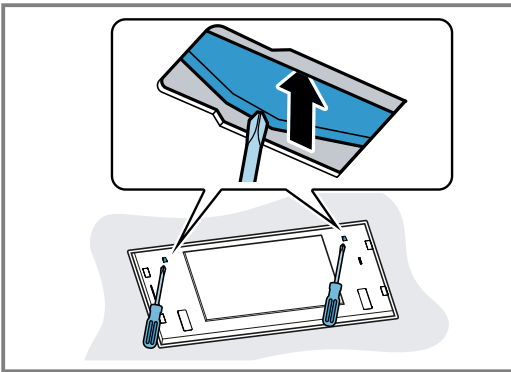


13. Obrócić skrzynkę wentylatora tak, aby wylot powietrza był skierowany do przodu.

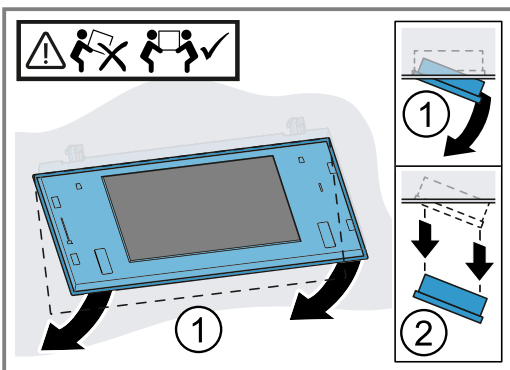


14. Zdjąć skrzynkę wentylatora.

15. Za pomocą wkrętaka odkręcić elementy mocujące urządzenia.



16. Powoli wyjąć urządzenie z wycięcia.







A series of horizontal lines for writing, starting from the top and extending down the page. The lines are evenly spaced and cover the majority of the page area.

**PL** Wyprodukowane przez BSH Hausgeräte GmbH na mocy licencji Siemens AG

**BSH Hausgeräte GmbH**  
Carl-Wery-Straße 34  
81739 München, GERMANY  
[siemens-home.bsh-group.com](http://siemens-home.bsh-group.com)



**9001486255** (031026)

pl