

**SIEMENS**

## Astianpesukone

---

SN...

SX...

fi Käyttöohje



Register your product on My Siemens and discover exclusive services and offers.

[siemens-home.bsh-group.com/welcome](https://siemens-home.bsh-group.com/welcome)

The future moving in.

Siemens Home Appliances

# Sisällysluettelo

<b>Turvallisuus</b> .....	<b>4</b>	Alakori .....	25
Yleisiä ohjeita .....	4	Ruokailuvälinekori .....	26
Määräyksenmukainen käyttö.....	4	Ruokailuvälinetaso .....	26
Käyttäjien rajoitukset .....	4	Kuppihylly .....	27
Turvallinen asennus.....	5	Kääntyvä lautasteline.....	27
Turvallinen käyttö.....	6	Pienten osien pidikkeet .....	28
Viallinen kone .....	8	Veitsiteline .....	28
Lasten turvallisuus.....	9	Suutin leivinpeltien pesuun.....	28
Turvajärjestelmät .....	10	Astiakorien korkeudet .....	29
<b>Esinevahinkojen välttäminen</b> .....	<b>11</b>	<b>Ennen ensimmäistä käyttöä</b> .....	<b>30</b>
Turvallinen asennus.....	11	Ensimmäisen käyttöönoton	
Turvallinen käyttö.....	11	toimenpiteet.....	30
<b>Lapsilukko</b> <sup>1</sup> .....	<b>12</b>	<b>Vedenpehmentin</b> .....	<b>30</b>
Sähkötoiminen lapsilukko .....	12	Vedenkovuuden asetusten	
<b>Ympäristönsuojelu ja säästö</b> .....	<b>12</b>	yleiskuva.....	31
Pakkausmateriaalin hävittäminen...	12	Vedenpehmentimen säätö .....	31
Energiansäästö.....	12	Erikoissuola .....	31
Zeoliittikuivaus  .....	13	Vedenpehmentimen kytkeminen	
Vesianturi <sup>1</sup> .....	13	pois päältä.....	32
Sensorit .....	13	Vedenpehmentimen regenerointi ...	32
<b>Asennus ja liitäntä</b> .....	<b>14</b>	<b>Kirkastehuuhtelujärjestelmä</b> .....	<b>33</b>
Toimituslaajuus.....	14	Huuhtelukirkaste.....	33
Koneen asennus ja liitäntä .....	14	Huuhtelukirkasteen	
Poistovesiliitäntä .....	14	annosteltavan määrän	
Vesiliitäntä .....	14	säätäminen .....	34
Sähköliitäntä .....	15	Kirkastehuuhtelujärjestelmän	
<b>Tutustuminen</b> .....	<b>16</b>	kytkeminen pois päältä .....	34
Kone .....	16	<b>Astianpesuaine</b> .....	<b>34</b>
Valitsimet .....	17	Soveltuvat astianpesuaineet.....	34
<b>Ohjelmat</b> .....	<b>20</b>	Soveltumattomat	
Huomautus testilaitoksille.....	22	astianpesuaineet .....	36
<b>Lisätoiminnot</b> .....	<b>22</b>	Astianpesuaineisiin liittyviä	
<b>Varustelu</b> .....	<b>24</b>	huomautuksia .....	36
Yläkori.....	24	Astianpesuaineen täyttäminen .....	36
		<b>Astiat</b> .....	<b>37</b>
		Lasivauriot ja astiavauriot.....	38

<sup>1</sup> Laitteen varustuksesta riippuen

Astioiden asettaminen koneeseen.....	38	Siiviläjärjestelmä.....	50
Astioiden ottaminen ulos.....	39	Suihkuvarsiin puhdistaminen .....	52
<b>Käytön perusteet.....</b>	<b>39</b>	<b>Toimintahäiriöiden korjaaminen.....</b>	<b>53</b>
Koneen luukun avaaminen.....	39	Laiteturvallisuus .....	53
Laitteen kytkeminen päälle.....	40	Vikakoodi / vikanäyttö / signaali....	54
Ohjelman asettaminen .....	40	Huuhtelutulos.....	56
Lisätoiminnon asettaminen.....	40	Home Connect -ongelma .....	63
Ajastimen säätäminen .....	40	Ilmoitukset näyttöruudussa .....	63
Ohjelman käynnistäminen .....	40	Toimintahäiriöt .....	64
Ohjelman keskeyttäminen.....	40	Mekaaninen vika .....	65
Ohjelman keskeyttäminen.....	41	Äänet .....	65
Ohjelmatietojen näyttäminen.....	41	Poistovesipumpun puhdistaminen .....	66
Koneen kytkeminen pois päältä....	41	<b>Kuljetus, säilytys ja hävittäminen.....</b>	<b>66</b>
<b>Perusasetukset .....</b>	<b>42</b>	Koneen irrottaminen.....	66
Perusasetusten yleiskuva.....	42	Koneen jäätyneen estäminen .....	67
Perusasetusten muuttaminen.....	44	Koneen kuljettaminen.....	67
Kellonajan asettaminen.....	44	Käytöstä poistetun laitteen hävittäminen .....	67
<b>Home Connect .....</b>	<b>44</b>	<b>Huoltopalvelu .....</b>	<b>67</b>
Sovelluksen asentaminen.....	45	Mallinumero (E-nro) ja valmistusnumero (FD).....	68
Koneen yhdistäminen WLAN-kotiverkkoon (Wi-Fi) automaattisesti .....	45	AQUA-STOP-takuu <sup>1</sup> .....	68
Koneen yhdistäminen WLAN-kotiverkkoon (Wi-Fi) manuaalisesti.....	46	<b>Tekniset tiedot.....</b>	<b>69</b>
Home Connect -asetukset.....	46		
Kaukokäynnistys  .....	47		
Etädiagnoosi .....	47		
Energianhallinta  .....	47		
Tietosuoja .....	48		
Vaatimustenmukaisuusvakuutus ...	48		
<b>Puhdistus ja hoito .....</b>	<b>49</b>		
Koneen pohjan puhdistaminen .....	49		
Itsestään puhdistuva sisätila <sup>1</sup> .....	49		
Pesuaineet.....	49		
Konehuoltoon liittyviä vinkkejä .....	49		
Koneen hoito  <sup>1</sup> .....	50		

<sup>1</sup> Laitteen varustuksesta riippuen



## Turvallisuus

---

Noudata turvallisuuteen liittyviä ohjeita, jotta laitteen käyttö on turvallista.

### Yleisiä ohjeita

- Lue tämä ohje huolellisesti. Vain silloin voit käyttää laitetta turvallisesti ja taloudellisesti.
- Säilytä ohjeet ja tuotetiedot myöhempää käyttötarvetta tai mahdollista uutta omistajaa varten.
- Tarkasta laite, kun olet purkanut sen pakkauksesta. Jos laitteessa on kuljetusvaurioita, älä kytke laitetta käyttöön.

### Määräyksenmukainen käyttö

Noudata määräyksenmukaista käyttöä koskevia ohjeita, jotta voit käyttää laitetta turvallisesti ja oikein.

Käytä laitetta vain:

- astioiden pesuun.
- yksityisissä kotitalouksissa ja kodinomaisen ympäristön suljetuissa tiloissa.
- enintään 2500 m korkeudella merenpinnasta.

### Käyttäjien rajoitukset

Vältä lapsiin ja apua tarvitseviin henkilöihin kohdistuvat riskit. Kahdeksanvuotiaat ja sitä vanhemmat lapset ja sellaiset henkilöt, joilla on alentunut fyysinen, aistillinen tai henkinen toimintakyky tai joilta puuttuu kokemusta ja/tai tietoa laitteen käytöstä, saavat käyttää laitetta vain valvonnan alaisena tai kun heille on neuvottu, miten laitetta käytetään turvallisesti ja he ovat ymmärtäneet laitteesta aiheutuvat vaarat.

Lapset eivät saa leikkiä laitteella.

Lapset eivät saa puhdistaa laitetta tai tehdä sille mitään käyttäjälle kuuluvia huoltotöitä ilman valvontaa.

Pidä alle kahdeksanvuotiaat lapset poissa laitteen ja liitäntäjohdon läheltä.

## Turvallinen asennus

Noudata turvallisuusohjeita, kun asennat koneen.

### **VAROITUS – Loukkaantumisvaara!**

Epäasianmukaiset asennukset voivat aiheuttaa tapaturmia.

- ▶ Noudata koneen asentamisessa ja liittämisessä käyttöohjeen ja asennusohjeen sisältämiä ohjeita.

### **VAROITUS – Sähköiskun vaara!**

- Epäasianmukaiset asennukset ovat vaarallisia.
  - ▶ Liitä laite ainoastaan tyyppikilvessä olevien tietojen mukaiseen sähköverkkoon.
  - ▶ Liitä laite vain määräysten mukaisesti asennetun, maadoitetun pistorasian kautta vaihtovirtaverkkoon.
  - ▶ Talon suojamaadoitusjärjestelmän täytyy olla asennettu määräysten mukaisesti.
  - ▶ Älä syötä laitteeseen virtaa ulkoisella kytkentälaitteella, esimerkiksi kellokytkimellä tai kauko-ohjaimella.
  - ▶ Kun laite on asennettu, verkkojohdon pistokkeeseen pitää päästä vapaasti käsiksi, tai jos sitä ei ole mahdollista pitää ulottuvilla, kiinteään sähköliitintään on asennettava asennusmääräysten mukainen kaikki navat erottava katkaisin.
  - ▶ Laitetta asentaessasi varmista, että verkkojohto ei jää puristuksiin eikä vahingoitu.
- Tulovesiletkun katkaiseminen tai Aquastop-venttiin upottaminen veteen on vaarallista.
  - ▶ Älä koskaan upota muovikoteloa veteen. Tulovesiletkun muovikotelossa on sähköventtiili.
  - ▶ Älä koskaan katkaise tulovesiletkua. Tulovesiletkussa on sähköjohtoja.

### **VAROITUS – Tulipalovaara!**

Jatkojohdon käyttö hyväksymättömän adapterin kanssa on vaarallista.

- ▶ Älä käytä jatkojohtoja tai haaroitusrasioita.
- ▶ Jos verkkojohto on liian lyhyt, ota yhteys huoltopalveluun.

- ▶ Käytä vain valmistajan hyväksymiä adaptereita.

### **⚠ VAROITUS – Loukkaantumisvaara!**

Luukun saranat liikkuvat, kun luukku avataan ja suljetaan, ja seurauksena voi olla loukkaantumisia.

- ▶ Mikäli työtason alle tai kalusteisiin sijoitettava kone asetetaan siten, että yhteen sivupaneeliin pääsee käsiksi, on sarana-alue turvallisuussyistä peitettävä. Suojuksia on saatavilla alan liikkeestä tai huoltopalvelustamme.

### **⚠ VAROITUS – Kallistumisvaara!**

Epäasianmukainen asennus voi johtaa koneen keikahtamiseen.

- ▶ Asenna työtason alle tai kalusteisiin sijoitettava kone vain yhtenäisen työtason alle, joka on kiinnitetty viereisiin alakaappeihin.

### **⚠ VAROITUS – Palovammavaara!**

Koneen epäasianmukainen asennus voi johtaa palovammoihin.

- ▶ Vapaasti seisovan koneen takaosan on oltava seinää vasten.

## **Turvallinen käyttö**

### **⚠ VAROITUS – Vakava terveysriski!**

Astianpesuaineiden ja huuhtelukirkasteiden pakkauksiin merkittyjen turvallisuus- ja käyttöohjeiden laiminlyönti voi johtaa vakaviin terveyshaittoihin.

- ▶ Noudata astianpesuaineiden ja huuhtelukirkasteiden pakkauksiin merkittyjä turvallisuus- ja käyttöohjeita.

### **⚠ VAROITUS – Räjähdyksivaara!**

- Liuottimet voivat johtaa astianpesukoneen sisällä räjähdysriskiin.
- ▶ Älä koskaan käytä astianpesukoneessa liuottimia.

- Voimakkaan emäksiset tai runsashappoiset pesuaineet voivat yhdessä koneeseen laitettujen alumiiniosien kanssa johtaa räjähdyksiin.
  - ▶ Älä koskaan käytä esimerkiksi koneen hoitoon yritys- tai teollisuuskäyttöön tarkoitettuja voimakkaan emäksisiä tai runsashappoisia pesuaineita yhdessä alumiiniosien (esim. liesituulettimien rasvasuodattimien tai alumiinikattiloiden) kanssa.

### **VAROITUS – Loukkaantumisvaara!**

- Koneen avattu luukku voi johtaa loukkaantumisiin.
  - ▶ Avaa koneen luukku vain, kun laitat astioita koneeseen tai otat astioita ulos, jotta vältät esimerkiksi kompastumisesta aiheutuvat loukkaantumiset.
  - ▶ Älä istu tai seiso koneen avatun luukun päällä.
- Veitset ja teräväkärkiset välineet voivat johtaa loukkaantumisiin.
  - ▶ Aseta veitset ja teräväkärkiset välineet terävä kärki alaspäin ruokailuvälinekoriin, veitsitelineeseen tai ruokailuvälinetasolle.

### **VAROITUS – Palamisvaara!**

- Koneesta voi roiskua ulos kuumaa vettä, jos koneen luukku avataan pesuohjelman ollessa käynnissä.
- ▶ Avaa luukku pesuohjelman aikana varoen.

### **VAROITUS – Kallistumisvaara!**

- Liian täyteen täytetyt ruokailuvälinekorit voivat johtaa astianpesukoneen keikahtamiseen.
- ▶ Älä koskaan täytä vapaasti seisovien koneiden ruokailuvälinekoreja liian täyteen.

### **VAROITUS – Sähköiskun vaara!**

- Laitteeseen pääsevä kosteus voi aiheuttaa sähköiskun.
  - ▶ Käytä laitetta vain suljetuissa tiloissa.
  - ▶ Älä altista laitetta voimakkaalle kuumuudelle tai kosteudelle.
  - ▶ Älä käytä laitteen puhdistukseen höyry- tai painepesuria.

- Verkkojohdon viallinen eristys on vaarallinen.
  - ▶ Varmista, että verkkajohto ei koske laitteen kuumiin osiin tai lämmönlähteisiin.
  - ▶ Varmista, että verkkajohto ei koske teräviin reunoihin.
  - ▶ Verkkajohtoa ei saa taittaa, jättää puristuksiin eikä muuttaa.

### **⚠ VAROITUS – Palovammavaara!**

Zeoliittisäiliön ulospuhallusaukko kuumenee ja voi aiheuttaa palovammoja.

- ▶ Älä koskaan kosketa zeoliittisäiliön ulospuhallusaukkoa.

## **Viallinen kone**

Noudata turvallisuusohjeita, jos kone on viallinen.

### **⚠ VAROITUS – Sähköiskun vaara!**

- Viallinen laite tai verkkajohto on vaarallinen.
  - ▶ Älä käytä viallista laitetta.
  - ▶ Jos laitteen pinta on haljennut tai murtunut, sitä ei saa missään tapauksessa käyttää.
  - ▶ Älä vedä verkkojohdosta, kun irrotat laitteen sähköverkosta. Vedä aina verkkojohdon pistokkeesta.
  - ▶ Jos laite tai verkkajohto on rikki, irrota heti verkkojohdon pistoke tai kytke sulake sulakerasiassa pois päältä ja sulje vesihana.
  - ▶ "Soita huoltopalveluun." → *Sivu 67*
  - ▶ Laitteen korjaustöitä saavat tehdä vain alan ammattilaiset.
- Epäasianmukaiset korjaukset ovat vaarallisia.
  - ▶ Laitteen korjaustöitä saavat tehdä vain alan ammattilaiset.
  - ▶ Laitteen korjaukseen saa käyttää vain alkuperäisiä varaosia.
  - ▶ Jos laitteen verkkajohto vaurioituu, sen tilalle tulee vaihtaa erityinen liitäntäjohto, joita on saatavana valmistajalta tai valmistajan huoltopalvelun kautta.



## Lasten turvallisuus

Noudata turvallisuusohjeita, jos taloudessasi asuu lapsia.

### **VAROITUS – Tukehtumisvaara!**

- Lapset saattavat leikkiessään esim. vetää pakkausmateriaaleja päähänsä tai kääriytyä niihin ja tukehtua.
  - ▶ Pidä pakkausmateriaali poissa lasten ulottuvilta.
  - ▶ Älä anna lasten leikkiä pakkausmateriaalilla.
- Lapset voivat vetää henkeen tai niellä pieniä osia ja tukehtua niihin.
  - ▶ Pidä pienet osat poissa lasten ulottuvilta.
  - ▶ Älä anna lasten leikkiä pienillä osilla.

### **VAROITUS – Terveysriski!**

Lapset voivat leikkiessään lukita itsensä vahingossa laitteeseen ja joutua hengenvaaraan.

- ▶ Vedä käytöstä poistettujen laitteiden verkkojohdon pistoke irti, katkaise verkkojohto ja riko laitteen ovesa oleva lukko siten, että laitteen luukku ei saa enää suljettua.

### **VAROITUS – Murskaantumisvaara!**

Kun kone on asennettu ylös, lapset voivat jäädä puristuksiin koneen luukun ja alapuolella olevan kaapin ovien väliin.

- ▶ Pidä silmällä lapsia, kun avaa ja suljet koneen luukun.

### **VAROITUS – Kemiallisten palovammojen vaara!**

Huuhtelukirkasteet ja astianpesuaineet voivat syövyttää suuta, nielua ja silmiä.

- ▶ Huuhtelukirkasteita ja pesuaineita ei saa joutua lasten käsiin.
- ▶ Pidä lapset loitolla avatusta koneesta. Astianpesukoneen sisällä olevaa vettä ei voi juoda. Vedessä voi olla vielä pesuaine- ja huuhtelukirkastejämiä.

### **VAROITUS – Loukkaantumisvaara!**

Lasten pienet sormet voivat jäädä puristuksiin pesuainetablettilokeron rakojen väliin.

- ▶ Pidä lapset loitolla avatusta koneesta.

## **VAROITUS – Tukehtumisvaara!**

Lapset saattavat mennä koneen sisään, jolloin vaarana on tukehtuminen.

- ▶ Kytke lapsilukko päälle, mikäli koneessa on sellainen.
- ▶ Älä koskaan anna lasten leikkiä koneella tai anna heidän käyttää sitä.

## **Turvajärjestelmät**

Suojaa lapsia koneesta aiheutuvilta vaaroilta.  
Konemallin varustelusta riippuen koneessa on  
→ "*Lapsilukko*", *Sivu 12*.

## Esinevahinkojen välttäminen

### Turvallinen asennus

Noudata koneen asentamisessa annettuja ohjeita.

#### HUOMIO!

- Koneen epäasianmukainen asennus voi johtaa vikoihin.
  - ▶ Kun astianpesukone sijoitetaan muiden kodinkoneiden alle tai päälle, tulee noudattaa kyseisen kodinkoneen asennusohjeissa annettuja astianpesukoneen asentamiseen liittyviä ohjeita.
  - ▶ Mikäli tietoja ei ole tai asennusohjeesta ei löydy vastaavia ohjeita, käänny kyseisen kodinkoneen valmistajan puoleen ja varmista, että astianpesukoneen voi asentaa muiden kodinkoneiden päälle tai alle.
  - ▶ Astianpesukonetta ei saa asentaa kyseisten kodinkoneiden päälle tai alle, jos niiden valmistajien vastaavia tietoja ei ole käytettävissä.
  - ▶ Jotta kaikkien kodinkoneiden turvallinen käyttö on varmaa, on noudatettava astianpesukoneen asennusohjeen tietoja.
  - ▶ Älä asenna astianpesukonetta keittotason alle.
  - ▶ Älä asenna astianpesukonetta lämmönlähteiden (esimerkiksi lämpöpatterit, lämmönvaraajat, uunit tai muut lämpöä tuottavat laitteet) lähelle.
- Muutetut tai vaurioituneet vesiletkut voivat aiheuttaa esine- ja laitevaurioita.
  - ▶ Vesiletku ei saa taittaa, jättää puristuksiin, muuttaa eikä katkaista.

- ▶ Käytä vain laitteen mukana toimitettuja vesiletkuja tai valmistajan alkuperäisiä vaihtoletkuja.
- ▶ Käytettyjä vesiletkuja ei saa käyttää uudelleen.
- Veden liian alhainen tai korkea paine voi heikentää laitteen toimintaa.
  - ▶ Varmista, että vedenpaine vesijärjestelmässä on vähintään 50 kPa (0,5 bar) ja enintään 1000 kPa (10 bar).
  - ▶ Jos vedenpaine ylittää annetun maksimiarvon, vesijohtoliitäntän ja laitteen letkusarjan väliin on asennettava paineenalennusventtiili.

### Turvallinen käyttö

Noudata ohjeita, kun käytät konetta.

#### HUOMIO!

- Koneesta ulos tuleva höyry voi vioittaa kalusteita.
  - ▶ Kun pesuohjelma on päätynyt, anna koneen hieman jäähtyä ennen luukun avaamista.
- Erikoissuola voi aiheuttaa koneen pohjalle korroosiota.
  - ▶ Täytä erikoissuolalle tarkoitettu säiliö välittömästi ennen pesuohjelman käynnistämistä, jotta ylimääräinen suola huuhtoutuu pois.
- Astianpesuaine voi vioittaa vedenpehmentintä.
  - ▶ Täytä vedenpehmentimen säiliöön vain erikoissuolaa.
- Soveltumattomat pesuaineet voivat vahingoittaa konetta.
  - ▶ Älä käytä höyrypuhdistinta.
  - ▶ Älä käytä karkeapintaisia pesusieniä ja hankaavia puhdistusaineita, jotta estät koneen pintojen naarmuuntumisen.

- ▶ Älä puhdista ruostumattomasta teräksestä valmistettuja etulevyjä sieniliinoilla tai huuhtelee sieniliinat useamman kerran huolellisesti ennen ensimmäistä käyttöä, jotta vältät korroosion muodostumisen.

---

## Lapsilukko<sup>1</sup>

Lapsilukko suojaa lapsia vaaroilta, joita astianpesukone voi aiheuttaa. Konemallin varustelusta riippuen koneessa on lapsilukko.

### Sähkötoiminen lapsilukko

Sähkötoiminen lapsilukko hankaloittaa koneen luukun avaamista.

Voit aktivoida sähkötoimisen lapsilukon tai poistaa sen toiminnasta "perusasetuksissa" → *Sivu 42*.

### **VAROITUS** **Tukehtumisvaara!**

Lapset saattavat mennä koneen sisään, jolloin vaarana on tukehtuminen.

- ▶ Aktivoi sähkötoiminen lapsilukko ja sulje koneen luukku.

→ *"Koneen luukun avaaminen", Sivun 39*

---

## Ympäristönsuojelu ja säästö

Suojele ympäristöä käyttämällä laitetta ympäristöystävällisesti, ja hävitä kierrätettävä materiaali oikein.

### Pakkausmateriaalin hävittäminen

Pakkausmateriaalit ovat ympäristöystävällisiä ja kierrätyskelpoisia.

- ▶ Hävitä yksittäiset osat lajiteltuina. Tarkempia tietoja kierrätysmahdollisuuksista saat kodinkoneliikkeistä sekä paikkakuntasi jätehuollosta vastaavilta viranomaisilta.

### Energiansäästö

Laitteesi kuluttaa vähemmän sähköä ja vettä, kun noudatat näitä ohjeita.

Käytä ohjelmaa Eco 50°.

- + Ohjelma Eco 50° säästää energiaa ja on ympäristöystävällinen.  
→ *"Ohjelmat", Sivun 20*

Kun pestäviä astioita on vain vähän, voit käyttää puolitäyttö-lisätoimintoa.<sup>1</sup>

- + Ohjelma säätyy pienemmän täyttömäärän mukaiseksi ja kulutusarvot pienentyvät.  
→ *"Lisätoiminnot", Sivun 22*

Muuta sensorin asetus vakioasetukseksi.

- + Kulutusarvot pienentyvät.  
→ *"Sensorit", Sivun 13*

---

<sup>1</sup> Laitteen varustuksesta riippuen

Zeoliittikuivaus lisää osaltaan automaattisesti energiansäästöä.

+ → "Zeoliittikuivaus ②", Sivu 13

## Zeoliittikuivaus ②

Kone on varustettu zeoliittisäiliöllä. Zeoliittikuivauksella voidaan säästää energiaa.

Zeoliitti on mineraali, joka pystyy varastoimaan ja luovuttamaan kosteutta ja lämpöä.

Pesuvaiheessa hyödynnetään lämpöenergiaa pesuveden kuumentamiseen ja mineraalin kuivaamiseen.

Kuivausvaiheen aikana pesutilassa oleva kosteus varastoituu mineraaliin ja lämpöenergiaa vapautuu.

Vapautunut lämpöenergia puhalletaan pesutilaan kuivan ilman mukana. Tämä mahdollistaa nopean ja entistä paremman kuivauksen. Zeoliittikuivaus säästää erittäin paljon energiaa.

**Ohje:** Jotta zeoliittikuivaus toimisi hyvin, älä aseta astioita aivan zeoliittisäiliön imuaukon ja ulospuhallusaukon eteen.

Älä aseta aivan zeoliittisäiliön imuaukon ja ulospuhallusaukon eteen lämpötilaherkkiä astioita.

→ "Kone", Sivu 16

## Vesianturi<sup>1</sup>

Vesianturi on optinen mittauslaite (valokenno), joka mittaa pesuveden sameutta. Vesianturi voi auttaa säästämään vettä.

Vesianturi aktivoituu ohjelmakohtaisesti. Jos likaisuus on vähäistä, pesuvesi käytetään myös seuraavassa pesuvaiheessa ja vedenkulutus voi laskea 3–6 litraa.

Jos pesuvesi on likaista, se pumpataan ulos koneesta ja korvataan puhtaalla vedellä. Automaattiohjelmissa myös lämpötila ja pesuaika sovitetaan likaisuusasteen mukaan.

## Sensorit

Sensoritekniikka säätää automaattiohjelmien ohjelman kulun ja pesutehon astioiden likaisuuden ja lian tyyppin mukaan.

Sensoritekniikassa on eri herkkyytasoja, joita voidaan muuttaa perusasetuksissa.

→ "Perusasetusten muuttaminen", Sivu 44

Sensorin asetus	Kuvaus
Perus	Optimaalinen asetus erityyppisille ja hyvin likaisille astioille. Säästää energiaa ja vettä.
Herkkä	Säätää pesutehon siten, että ruoantähteet poistuvat tehokkaasti, vaikka astiat ovat vain vähän likaisia. Energian- ja vedenkulutus sovitetaan vastaavasti.
Erittäin herkkä	Säätää pesutehon vaikean lian mukaan, esimerkiksi kun ruoantähteet ovat kuivuneet kiinni astioihin. Suositeltu asetus silloin, kun pesuun käytetään luomu- tai ekopesuaineita, joissa on vähemmän tehoaineita. Energiankulutus ja vedenkulutus sovitetaan vastaavasti.

<sup>1</sup> Laitteen varustuksesta riippuen

---

## Asennus ja liitäntä

### Toimituslaajuus

Kun olet poistanut kaikki osat pakkauksesta, tarkista ettei niissä ole kuljetusvaurioita ja että kaikki osat ovat mukana.

Jos sinulla on reklamoitavaa, käänny myyjän puoleen, jolta hankit koneen, tai ota yhteyttä huoltopalveluumme.

**Huomautus:** Koneen toiminta on testattu tehtaalla. Siitä koneeseen on voinut jäädä vesiläikkiä. Vesiläikät häviävät ensimmäisessä pesussa.

Toimitus koostuu seuraavista osista:

- Astianpesukone
- Käyttöohje
- Asennusohje
- Takuu<sup>1</sup>
- Asennusmateriaali
- Höyrynsuojalista<sup>1</sup>
- Kumisuojaus<sup>1</sup>
- Verkkojohto
- Pikakäyttöohje<sup>1</sup>

### Koneen asennus ja liitäntä

Voit asentaa työtason alle tai kalusteisiin sijoitettavan koneen kaapistoon puuseinien ja muoviseinien väliin. Jos kone asetetaan jälkikäteen vapaasti sijoitettavaksi koneeksi, se on varmistettava kaatumista vastaan esimerkiksi kiinnittämällä se ruuveilla seinään tai asentamalla se yhtenäisen työtason alle, joka on kiinnitetty viereisiin alakaappeihin.

1. "Noudata turvallisuusohjeita."  
→ *Sivu 4*
2. "Noudata sähköliitäntää koskevia ohjeita." → *Sivu 15*

3. Tarkista "toimituksen sisältö" → *Sivu 14* ja koneen kunto.
4. Tarkista tarvittavat asennusmitat asennusohjeesta.
5. Säädä kone vaakasuoraan säätöjalkojen avulla.  
Varmista asennettaessa, että kone seisoo tukevasti paikallaan.
6. "Asenna poistovesiliitäntä." → *Sivu 14*
7. "Asenna vesiliitäntä." → *Sivu 14*
8. Liitä kone sähköverkkoon.

### Poistovesiliitäntä

Liitä kone poistovesiliitäntään, jotta pesuvaiheessa likaantunut vesi pääsee virtaamaan ulos.

#### Poistovesiliitännän asentaminen

1. Tarkista tarvittavat vaiheet koneen mukana toimitetusta asennusohjeesta.
2. Liitä poistovesiletku hajulukon viemäriliitäntään mukana toimitettujen osien avulla.
3. Varmista, että poistovesiletku ei ole mutkalla, puristuksissa tai kiertynyt.
4. Tarkista, ettei poistovesiliitännässä ole kantta, joka estää veden virtaamisen ulos.

### Vesiliitäntä

Liitä kone vesiliitäntään.

#### Vesiliitännän asentaminen

##### Huomautus

- Jos vaihdat koneen, on käytettävä uutta vedenottoletkua.
1. Tarkista tarvittavat vaiheet koneen mukana toimitetusta asennusohjeesta.

---

<sup>1</sup> Laitteen varustuksesta riippuen

2. Kytke kone vesiliitäntään koneen mukana tulevien osien avulla.  
Huomioi "tekniset tiedot" → *Sivu 69*.
3. Varmista, että vedenottoletku ei ole mutkalla, puristuksissa tai kiertynyt.

## Sähköliitäntä

Liitä kone sähköverkkoon.

### Koneen liittäminen sähköverkkoon

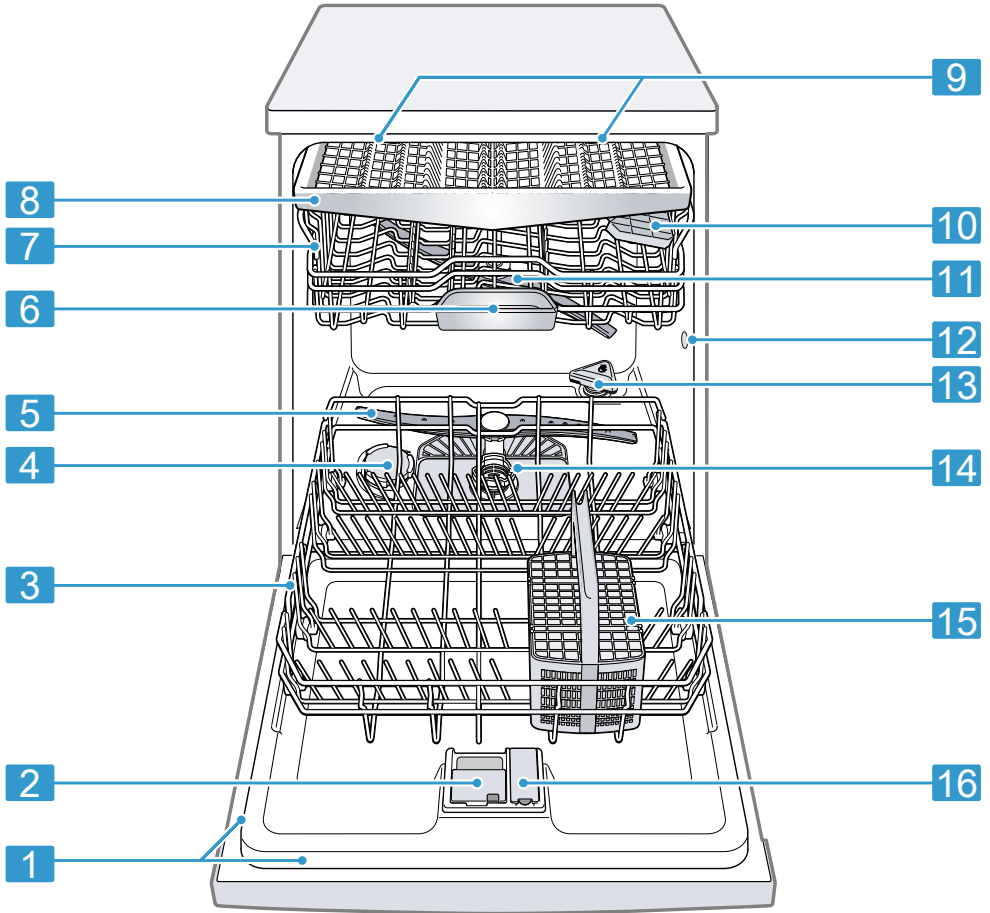
#### Huomautukset

- Noudata "turvallisuusohjeita" → *Sivu 5*.
  - Liitä kone vain vaihtojännitteeseen 220 - 240 V – 50 Hz tai 60 Hz.
  - Huomaa, että vesiturvajärjestelmä toimii vain, kun virta on kytketty.
1. Kytke verkkojohdon kylmälaitepistoke koneeseen.
  2. Liitä koneen verkkopistoke koneen lähellä olevaan pistorasiaan.  
Koneen liitântätiedot löytyvät tyyppikilvestä.
  3. Tarkista verkkopistokkeen kiinnitys.

# Tutustuminen

## Kone

Tästä löydät yleiskuvan laitteen osista.



1

Tyypikilpi

Tyypikilpi ja "mallinumero sekä valmistusnumero"  
→ Sivu 68.  
Tarvitset tiedot, kun otat yhteyttä "huoltopalveluun"  
→ Sivu 67.

<sup>1</sup> Laitteen varustuksesta riippuen

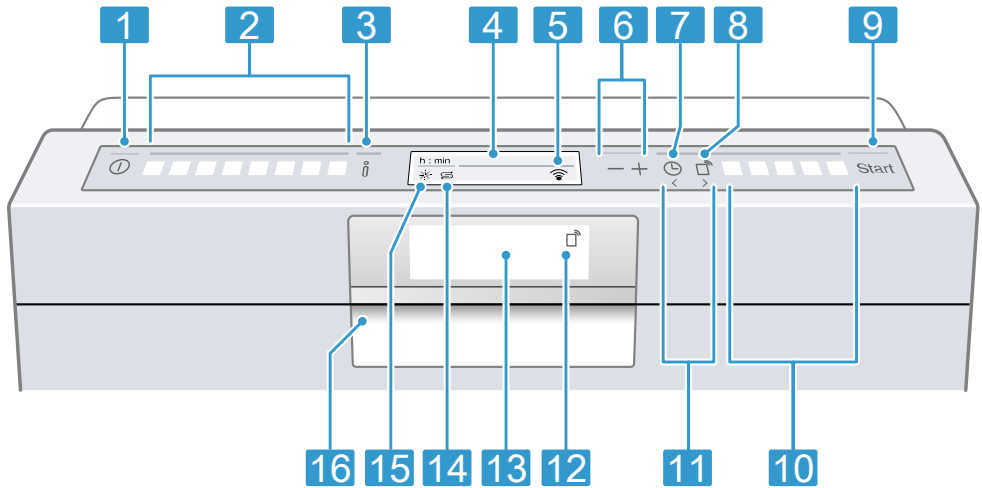


<b>2</b>	Pesuainelokero	Laita pesuainelokeroon vain "pesuainetta" → <i>Sivu 34</i> .
<b>3</b>	Alakori	"Alakori" → <i>Sivu 25</i>
<b>4</b>	Erikoissuolalle tarkoitettu säiliö	Täytä erikoissuolalle tarkoitettuun säiliöön "vedenpehmentimen" → <i>Sivu 30</i> suola.
<b>5</b>	Alasuihkuvarsi	Alasuihkuvarsi puhdistaa alakorissa olevat astiat. Puhdista suihkuvarret, jos astiat eivät puhdistu hyvin. → " <i>Suihkuvarsien puhdistaminen</i> ", <i>Sivu 52</i>
<b>6</b>	Pesutablettirasia	Pesuainetabletit putoavat pesuvaiheen aikana pesuainelokerosta automaattisesti pesutablettirasiaan, jossa ne liukenevat.
<b>7</b>	Yläkori	"Yläkori" → <i>Sivu 24</i>
<b>8</b>	Ruokailuvälinetaso <sup>1</sup>	"Ruokailuvälinetaso" → <i>Sivu 26</i>
<b>9</b>	EmotionLight <sup>1</sup>	Koneen sisävalo. → " <i>Perusasetusten yleiskuva</i> ", <i>Sivu 42</i>
<b>10</b>	Kuppihyily	"Kuppihyily" → <i>Sivu 27</i>
<b>11</b>	Yläsuihkuvarsi	Yläsuihkuvarsi puhdistaa yläkorissa olevat astiat. Puhdista suihkuvarret, jos astiat eivät puhdistu hyvin. → " <i>Suihkuvarsien puhdistaminen</i> ", <i>Sivu 52</i>
<b>12</b>	Zeoliittisäiliön imuaukko	Imuaukkoa tarvitaan "zeoliittikuivausta" → <i>Sivu 13</i> varten.
<b>13</b>	Zeoliittisäiliön ulospuhallusaukko	Ulospuhallusaukkoa tarvitaan "zeoliittikuivausta" → <i>Sivu 13</i> varten.
<b>14</b>	Siiviläjärjestelmä	"Siiviläjärjestelmä" → <i>Sivu 50</i>
<b>15</b>	Ruokailuvälinekori <sup>1</sup>	"Ruokailuvälinekori" → <i>Sivu 26</i>
<b>16</b>	Huuhtelukirkastesäiliö	Täytä huuhtelukirkastesäiliöön huuhtelukirkastetta "kirkastehuuhtelujärjestelmää" → <i>Sivu 33</i> varten.

<sup>1</sup> Laitteen varustuksesta riippuen

## Valitsimet

Valitsimilla asetetaan laitteen toiminnot ja nähdään tiedot sen käyttötilasta. Muutamilla painikkeilla voidaan toteuttaa erilaisia toimintoja.



<b>1</b>	Virtakytkin ①	"Koneen kytkeminen päälle" → <i>Sivu 40</i> "Koneen kytkeminen pois päältä" → <i>Sivu 41</i>
<b>2</b>	Ohjelmapainikkeet	"Ohjelmat" → <i>Sivu 20</i>
<b>3</b>	Info-painike ⓘ	Kun painat ⓘ, näytössä näytetään valittuihin ohjelmiin, lisätoimintoihin ja perusasetuksiin liittyviä tietoja. Kun painat ⓘ n. 3 sekuntia, näyttöön avautuu valikko. → " <i>Perusasetusten muuttaminen</i> ", <i>Sivu 44</i>
<b>4</b>	Näyttö	Näytössä näytetään ohjelmiin, lisätoimintoihin tai perusasetuksiin liittyviä tietoja. Voit muuttaa perusasetuksia näytön ja säätöpainikkeiden kautta. → " <i>Perusasetusten muuttaminen</i> ", <i>Sivu 44</i>
<b>5</b>	WLAN-näyttö	"Home Connect" → <i>Sivu 44</i>
<b>6</b>	Säätöpainikkeet	"Perusasetusten muuttaminen" → <i>Sivu 44</i>
<b>7</b>	Ajastin	"Ajastimen säätäminen" → <i>Sivu 40</i>
<b>8</b>	Kaukokäynnistyspainike ⏻	"Kaukokäynnistys" → <i>Sivu 47</i>
<b>9</b>	Käynnistyspainike Start ja Reset-painike Reset 3 sec.	"Ohjelman käynnistäminen" → <i>Sivu 40</i> "Ohjelman keskeyttäminen" → <i>Sivu 41</i>
<b>10</b>	Ohjelmapainikkeet ja lisätoiminnot	"Ohjelmat" → <i>Sivu 20</i> "Lisätoiminnot" → <i>Sivu 22</i>
<b>11</b>	Painikkeet <>	Voit selata näillä painikkeilla perusasetuksia. → " <i>Perusasetusten muuttaminen</i> ", <i>Sivu 44</i>

<sup>1</sup> Laitteen varustuksesta riippuen

<b>12</b>	Kaukokäynnistyksen näyttö <sup>1</sup>	Kun olet aktivoinut kaukokäynnistyspainikkeen ja ohjaat konetta Home Connect -sovelluksen kautta, kaukokäynnistyksen näytön valo palaa.
<b>13</b>	Näyttö <sup>1</sup>	Näytössä näytetään ohjelmiin, lisätoimintoihin tai perusasetuksiin liittyviä tietoja. Voit muuttaa perusasetuksia näytön ja säätöpainikkeiden kautta. → "Perusasetusten muuttaminen", Sivu 44
<b>14</b>	Erikoissuolan täyttötarpeen osoitin	"Vedenpehmennin" → Sivu 30
<b>15</b>	Huuhtelukirkasteen täyttötarpeen osoitin	"Kirkastehuuhtelujärjestelmä" → Sivu 33
<b>16</b>	Luukun avaaja <sup>1</sup>	"Koneen luukun avaaminen." → Sivu 39

<sup>1</sup> Laitteen varustuksesta riippuen





## Ohjelmat







Tästä löydät yleiskuvan asetettavista ohjelmista. Konekonfiguraatiosta riippuen käytettävissä on erilaisia ohjelmia, jotka ovat koneen ohjaustaulussa.









Käyntiaika voi vaihdella valitusta ohjelmasta riippuen. Käyntiaika riippuu veden lämpötilasta, astioiden määrästä, likaisuudesta ja valitusta "lisätoiminnoista" → *Sivu 22*.

Käyntiaika muuttuu, jos

kirkastehuuhtelujärjestelmä on kytketty pois päältä tai huuhtelukirkastetta on liian vähän. Kulutusarvot löytyvät pikakäyttöohjeesta. Kulutusarvot liittyvät normaaliolosuhteisiin ja vedenkovuuden arvoon 13 - 16 °dH. Erilaiset tekijät, kuten esim. veden lämpötila tai vedenpaine, voivat johtaa poikkeaviin arvoihin.

Ohjelma	Käyttö	Ohjelmavaiheet	Lisätoiminnot
  Intensiivi 70°	Astiat: <ul style="list-style-type: none"> <li>■ Kattiloiden, pannujen, kestävien astioiden ja ruokailuvälineiden peseminen.</li> </ul> Likaisuusaste: <ul style="list-style-type: none"> <li>■ Erittäin pinttyneiden, kiinnipalaneiden, kuivuneiden, tärkkelyspitoisten tai valkuaisainepitoisten ruoantähteiden poistaminen.</li> </ul> Jos käytät jauhemaista astianpesuainetta, voit annostella vähän pesuainetta myös koneen luukun päälle.	Intensiivi: <ul style="list-style-type: none"> <li>■ Esihuuhtelu</li> <li>■ Pesu 70 °C</li> <li>■ Välihuuhtelu</li> <li>■ Kirkastehuuhtelu 50 °C</li> <li>■ Kuivaus</li> </ul>	Kaikki → "Lisätoiminnot", <i>Sivu 22</i>
  Auto 45-65°	Astiat: <ul style="list-style-type: none"> <li>■ Sekalaisten astioiden ja ruokailuvälineiden pesu.</li> </ul> Likaisuusaste: <ul style="list-style-type: none"> <li>■ Vähän kuivuneiden, tavanomaisten ruoantähteiden poistaminen.</li> </ul>	Sensorioptimoitu: <ul style="list-style-type: none"> <li>■ Sensoritekniikka optimoi ohjelmankulun pesuveden likaisuuden mukaan.</li> </ul>	Kaikki → "Lisätoiminnot", <i>Sivu 22</i>

Ohjelma	Käyttö	Ohjelmavaiheet	Lisätoiminnot
 <b>eco</b>  Eco 50°	Astiat: <ul style="list-style-type: none"> <li>■ Sekalaisten astioiden ja ruokailuvälineiden pesu.</li> </ul> Likaisuusaste: <ul style="list-style-type: none"> <li>■ Vähän kuivuneiden, tavanomaisten ruoantähteiden poistaminen.</li> </ul>	Säästeliäin ohjelma: <ul style="list-style-type: none"> <li>■ Esihuuhtelu</li> <li>■ Pesu 50 °C</li> <li>■ Välihuuhtelu</li> <li>■ Kirkastehuuhtelu 35 °C</li> <li>■ Kuivaus</li> </ul>	Kaikki → "Lisätoiminnot", Sivu 22
 <b>Silence</b> Silence 50	Astiat: <ul style="list-style-type: none"> <li>■ Sekalaisten astioiden ja ruokailuvälineiden pesu.</li> </ul> Likaisuusaste: <ul style="list-style-type: none"> <li>■ Vähän kuivuneiden, tavanomaisten ruoantähteiden poistaminen.</li> </ul>	Hiljaisempi: <ul style="list-style-type: none"> <li>■ Esihuuhtelu</li> <li>■ Pesu 50 °C</li> <li>■ Välihuuhtelu</li> <li>■ Kirkastehuuhtelu 35 °C</li> <li>■ Kuivaus</li> </ul>	Tehoalue Puolitäyttö HygieniPlus Extra kuivaus Hohtokuivaus → "Lisätoiminnot", Sivu 22
 <b>Lasit 40°</b>	Astiat: <ul style="list-style-type: none"> <li>■ Arkojen astioiden, ruokailuvälineiden, lämpötilaherkkien muovien, lasien ja jalkalaskoriin asetettujen jalkalasi pesu.</li> </ul> Likaisuusaste: <ul style="list-style-type: none"> <li>■ Vain vähän pinttyneiden, tuoreiden ruoantähteden poistaminen.</li> </ul>	Erytisen hellävarainen: <ul style="list-style-type: none"> <li>■ Esihuuhtelu</li> <li>■ Pesu 40 °C</li> <li>■ Välihuuhtelu</li> <li>■ Kirkastehuuhtelu 50 °C</li> <li>■ Kuivaus</li> </ul>	Tehoalue VarioSpeedPlus Puolitäyttö Extra kuivaus Hohtokuivaus → "Lisätoiminnot", Sivu 22
  <b>Pika 65°</b>	Astiat: <ul style="list-style-type: none"> <li>■ Sekalaisten astioiden ja ruokailuvälineiden pesu.</li> </ul> Likaisuusaste: <ul style="list-style-type: none"> <li>■ Vähän kuivuneiden, tavanomaisten ruoantähteiden poistaminen.</li> </ul>	Optimoitu pesuaika: <ul style="list-style-type: none"> <li>■ Pesu 65 °C</li> <li>■ Välihuuhtelu</li> <li>■ Kirkastehuuhtelu - °C</li> <li>■ Kuivaus</li> </ul>	Extra kuivaus Hohtokuivaus → "Lisätoiminnot", Sivu 22

Ohjelma	Käyttö	Ohjelmavaiheet	Lisätoiminnot
   Lyhyt 60°	Astiat: <ul style="list-style-type: none"> <li>■ Sekalaisten astioiden ja ruokailuvälineiden pesu.</li> </ul> Likaisuusaste: <ul style="list-style-type: none"> <li>■ Vähän kuivuneiden, tavanomaisten ruoantähteiden poistaminen.</li> </ul>	Optimoitu pesuaika: <ul style="list-style-type: none"> <li>■ Pesu 65 °C</li> <li>■ Välihuuhtelu</li> <li>■ Kirkastehuuhtelu 50 °C</li> <li>■ Kuivaus</li> </ul>	Kaikki → "Lisätoiminnot", Sivu 22
  Pika 45°	Astiat: <ul style="list-style-type: none"> <li>■ Arkojen astioiden, ruokailuvälineiden, lämpötilaherkkien muovien ja lasien pesu.</li> </ul> Likaisuusaste: <ul style="list-style-type: none"> <li>■ Vain vähän pinttyneiden, tuoreiden ruoantähteden poistaminen.</li> </ul>	Optimoitu pesuaika: <ul style="list-style-type: none"> <li>■ Pesu 45 °C</li> <li>■ Välihuuhtelu</li> <li>■ Kirkastehuuhtelu 50 °C</li> </ul>	Extra kuivaus Hohtokuivaus → "Lisätoiminnot", Sivu 22
  Esihuuhtelu	Astiat: <ul style="list-style-type: none"> <li>■ Kaikkien astiatyyppien pesu.</li> </ul> Likaisuusaste: <ul style="list-style-type: none"> <li>■ Esihuuhtelu (kylmä), välihuuhtelu.</li> </ul>	Kylmä esihuuhtelu: <ul style="list-style-type: none"> <li>■ Esihuuhtelu</li> </ul>	Ei ole
 Koneen hoito	-	Koneen hoito 70 °C	Ei ole

## Huomautus testilaitoksille

Testauslaitokset saavat vertailutestejä koskevat ohjeet (esim. EN60436).

Tässä on kyse testin suoritusolosuhteista, ei kuitenkaan tuloksista tai kulutusarvoista.

Tiedustelut sähköpostitse:



dishwasher@test-appliances.com


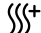

Muista antaa tuotenumero (E-nro) ja valmistusnumero (FD), jotka löytyvät luokkuun kiinnitetystä tyyppikilvestä.

## Lisätoiminnot

Tästä löydät yleiskuvan asetettavista lisätoiminnoista. Konekonfiguraatiosta riippuen käytettävissä on erilaisia lisätoimintoja, jotka ovat koneen ohjaustaulussa.

Lisätoiminto	Käyttö
 VarioSpeedPlus	<ul style="list-style-type: none"> <li>■ Käyntiaika lyhenee pesuohjelmasta riippuen 20 % - 66 %.</li> </ul>

Lisätoiminto	Käyttö
	<ul style="list-style-type: none"> <li>■ Vedenkulutus ja energiankulutus lisääntyvät.</li> </ul>
 Puolitäyttö	<ul style="list-style-type: none"> <li>■ Kytke toimintaan, kun astioita on vähän.</li> <li>■ Annostelee pesuainelokeroon vähemmän astianpesuainetta kuin täyttä koneellista pestäessä.</li> <li>■ Käyntiaika lyhenee.</li> <li>■ Vedenkulutus ja energiankulutus vähentyvät.</li> </ul>
 HygieniaPlus	<ul style="list-style-type: none"> <li>■ Koneen ja astioiden lisääntynyt hygieniataso saavutetaan korottamalla lämpötilaa ja pitämällä se korkeana erityisen kauan.</li> <li>■ Soveltuu erityisesti leikkulautojen tai tuttipullojen pesemiseen.</li> <li>■ Kun käytät toimintoa jatkuvasti, pesutuloksesta tulee hygieenisempi.</li> <li>■ Tällöin käyntiaika ja energiankulutus ovat korkeampia.</li> </ul>

Lisätoiminto	Käyttö
 Tehoaalue	<ul style="list-style-type: none"> <li>■ Ota käyttöön, kun pestään sekaisin hyvin likaisia ja vain vähän likaisia astioita, esimerkiksi likaisempia kattiloita ja pannuja alakorissa ja normaalisti liikaantuneita astioita yläkorissa.</li> <li>■ Ruiskutuspaine yläkorissa lisääntyy ja ohjelman maksimilämpötila säilytetään pidempään. Tällöin käyntiaika ja energiankulutus ovat korkeampia.</li> </ul>
 Extra kuivaus	<ul style="list-style-type: none"> <li>■ Kuivaustuloksen parantamiseksi kirkastehuuhtelun lämpötilaa lisätään ja kuivausvaihetta pidennetään.</li> <li>■ Soveltuu erityisesti muoviosien kuivaamiseen.</li> <li>■ Energiankulutus on hieman suurempi ja käyntiaika pitenee hieman.</li> </ul>
 Hohtokuivaus	<ul style="list-style-type: none"> <li>■ Lääkkien välttämiseksi ja kuivauksen tehostamiseksi veden määrää lisätään ja kuivausvaihetta pidennetään.</li> <li>■ Energiankulutus lisääntyy.</li> <li>■ Käytä huuhtelukirkastetta.</li> </ul>

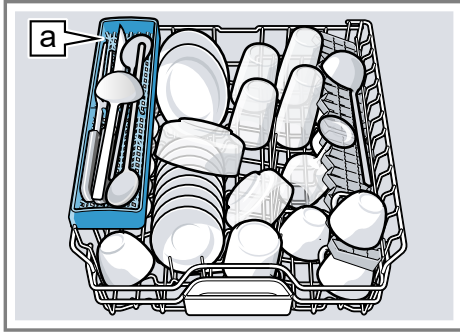
## Varustelu

Tästä näet yhteenvedon koneesi mahdollisesta varustelusta ja sen käytöstä.

Varustelu riippuu konemallista.

### Yläkori

Asettele kupit ja lasit yläkoriin.



Veitsiteline a<sup>1</sup>

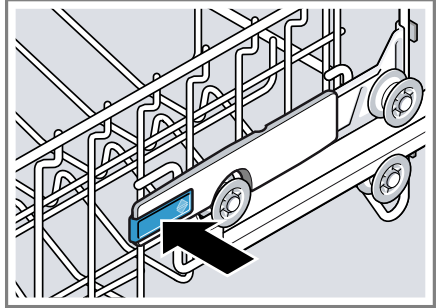
Kun on pestävä isokokoisia astioita, voit säätää yläkorin korkeutta.

### Yläkorin säätäminen sivuilla olevilla vivuilla

Säädä yläkorin korkeutta, jotta voit pestä astiakoreissa isokokoisia astioita.

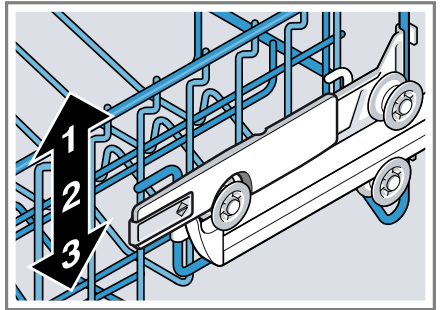
1. Vedä yläkori ulos.
2. Jotta estäisit astiakorin nytkähtämisen alaspäin, pidä kiinni astiakorin sivun yläreunasta.

3. Paina vipua astiakorin oikealla ja vasemmalla ulkoreunalla sisäänpäin.



Astiakori on helppo laskea alas.

4. Laske tai nosta astiakori sopivaan kohtaan tasaisesti.  
→ "Astiakorien korkeudet", Sivu 29



Varmista, että astiakori on kummaltakin puolelta yhtä korkealla.

5. Työnnä astiakori sisään.

### Pyöräpareilla varustetun yläkorin säätäminen

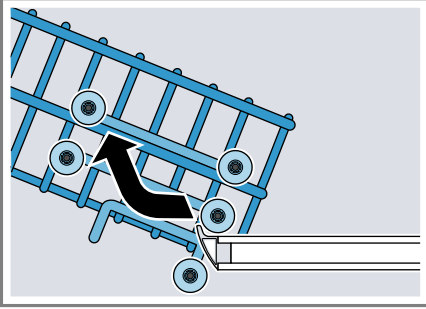
Säädä yläkorin korkeutta, jotta voit pestä astiakoreissa isokokoisia astioita.

1. Vedä yläkori ulos.

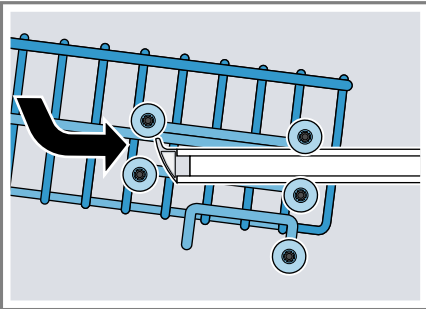
<sup>1</sup> Laitteen varustuksesta riippuen



2. Poista astiakori.



3. Ripusta astiakoti sopivalle korkeudelle.  
→ "Astiakorien korkeudet", Sivu 29

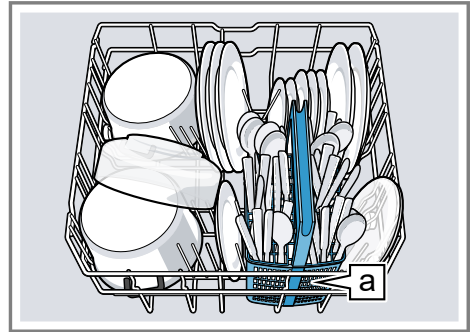


Varmista, että astiakori on kummaltakin puolelta yhtä korkealla.

4. Työnnä astiakori sisään.

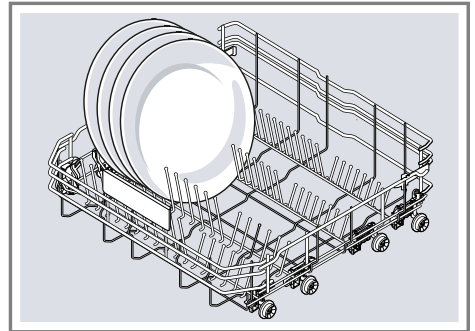
## Alakori

Asettele kattilat ja lautaset alakoriin.



Ruokailuvälinekori [a]<sup>1</sup>

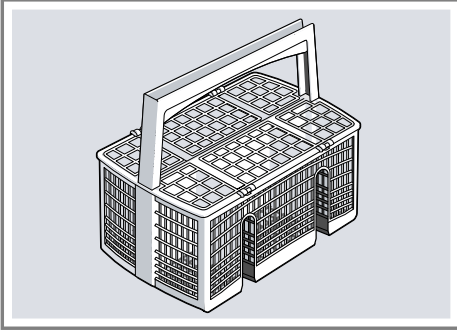
Suurikokoiset lautaset, joiden halkaisija on 31/34 cm,<sup>1</sup> voidaan asettaa koneeseen kuvassa esitetyllä tavalla.



<sup>1</sup> Laitteen varustuksesta riippuen

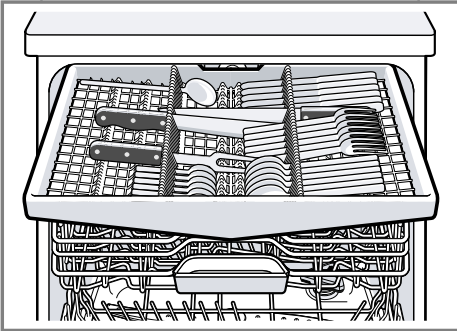
## Ruokailuvälinekori

Asettele ruokailuvälineet ruokailuvälinekoriin aina lajittelematta ja kärjet alaspäin.



## Ruokailuvälinetaso

Asettele ruokailuvälineet ruokailuvälinetasolle.

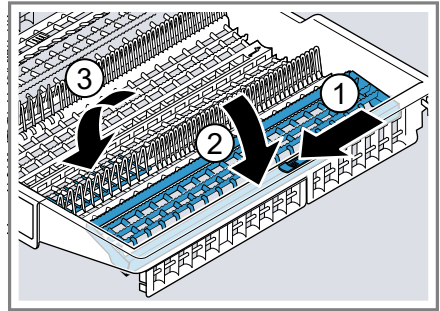


Asettele ruokailuvälineet kärjet ja terävä puoli alaspäin. Voit muuttaa ruokailuvälinetasoa, jotta saat enemmän tilaa korkeammille ja leveämmille ruokailuvälineille.<sup>1</sup>

## Ruokailuvälinetason muuttaminen<sup>1</sup>

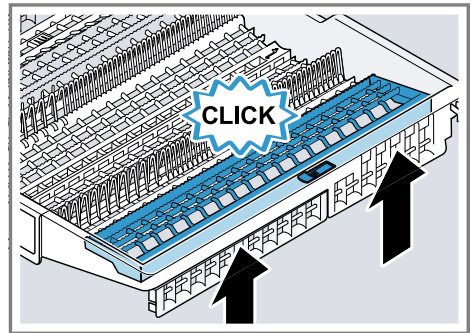
Voit taittaa sivuttaiset tasot alas ja kääntää etummaisheet tuet kokoon, jotta saat enemmän tilaa korkeammille ja leveämmille ruokailuvälineille.

1. Paina vipu eteen ①, jolloin voit taittaa sivuttaisen tason alas ②.
2. Paina vipu eteen, jolloin voit kääntää etummaisheet kokoon ③.



## Ohje

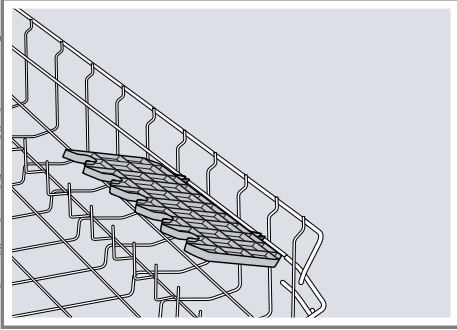
Kun haluat asettaa ruokailuvälinetason takaisin alkuperäiseen asentoon, käännä sivuttaista tasoa ylös, kunnes kuulet sen napsahtavan paikoilleen.



<sup>1</sup> Laitteen varustuksesta riippuen

## Kuppihylly

Käytä kuppihyllyä ja sen alapuolella olevaa tilaa pienille kupeille ja lasille tai isommille ruokailuvälineille, kauhoille ja tarjoiluottimille.



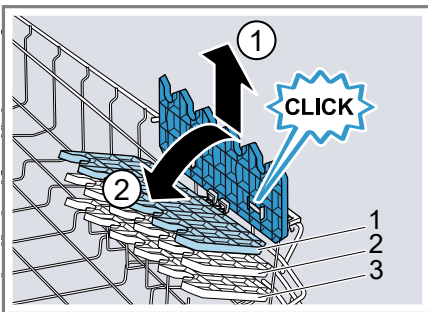
Kuppihyllyn korkeutta on mahdollista säätää.<sup>1</sup>

Kun et tarvitse kuppihyllyä, voit kääntää sen pystyasentoon.

### Kuppihyllyn säätäminen<sup>1</sup>

Voit säätää kuppihyllyn korkeutta.

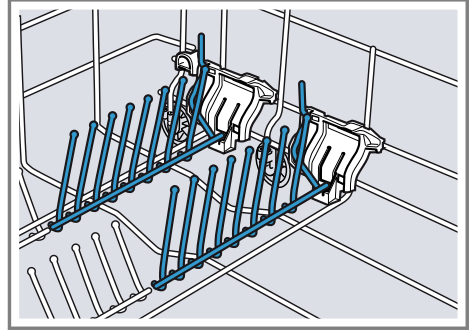
1. Aseta kuppihylly pystyasentoon ja nosta ylöspäin ①.



2. Aseta kuppihylly hieman viistoon asentoon ja työnnä sopivalle korkeudelle ②.
  3. Paina kuppihylly alas.
- ✓ Kuppihylly lukittuu kuuluvasti paikalleen.

## Kääntyvä lautasteline

Voit käyttää lautastukia astioiden (esimerkiksi lautasten) tukevaan asettamiseen.

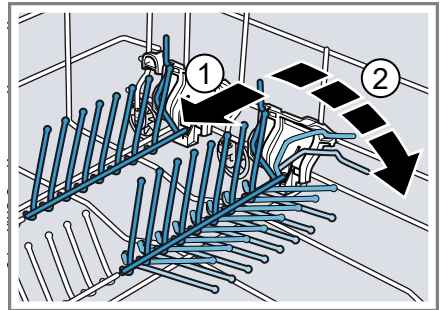


Voit kääntää lautastuet alas, jotta kattiloille, kulhoille ja lasille on enemmän tilaa.<sup>1</sup>

### Lautastukien kääntäminen alas<sup>1</sup>

Kun et tarvitse lautastukia, voit kääntää ne alas.

1. Paina vipu eteen ① ja käännä lautastuet alas ②.

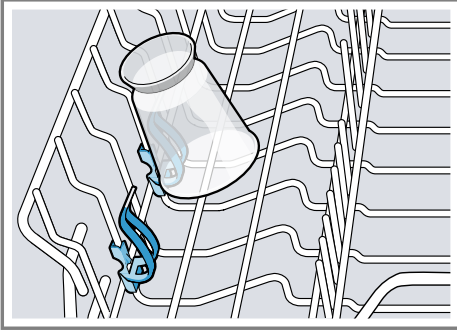


2. Käännä lautastuet ylös, kun tarvitset niitä taas.
- ✓ Lautastuet lukittuvat kuuluvasti paikoilleen.

<sup>1</sup> Laitteen varustuksesta riippuen

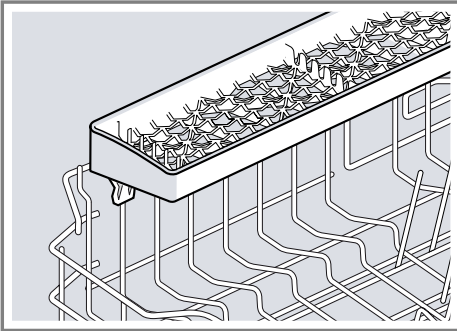
## Pienten osien pidikkeet

Voit asettaa pienten osien pidikkeisiin esimerkiksi pieniä muoviastioita.



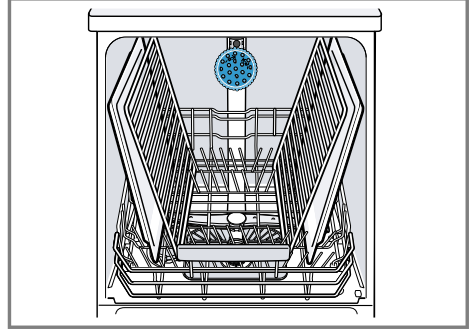
## Veitsiteline

Voit asettaa veitsitelineeseen pitkät, terävät tarvikkeet ja pitkät ruokailuvälineet.



## Suutin leivinpeltien pesuun

Käytä leivinpeltien pesuun tarkoitettua suutinta isojen astioiden (esim. leivinpellit, uuniritilät ja lautaset) puhdistamiseen.



Jotta vesisuihku osuu kaikkiin osiin, aseta enintään 2 uunipeltiä ja 2 uuniritilää koneeseen kuvassa näkyvällä tavalla.

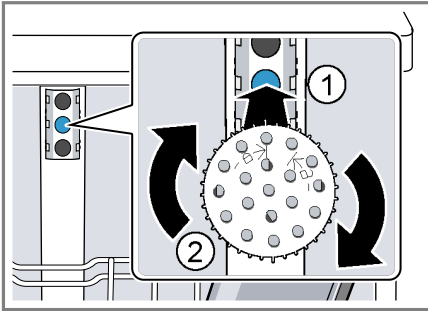
**Huomautus:** Koneessa on aina käytettävä ylempää astiakoria tai leivinpeltien pesuun tarkoitettua suutinta.

### Leivinpeltien pesuun tarkoitettun suuttimen asettaminen koneeseen

Laita koneeseen leivinpeltien pesuun tarkoitettu suutin yläkorin sijasta isojen leivinpeltien, uuniritilöiden ja lautasten pesemistä varten.

1. Ota yläkori pois.

2. Aseta leivinpeltien pesuun tarkoitettu suutin pidikkeeseen ① ja kierrä oikealle ②.



- ✓ Leivinpeltien pesuun tarkoitettu suutin lukittuu kuuluvasti paikoilleen.

### Leivinpeltien pesuun tarkoitettun suuttimen poistaminen

Ota leivinpeltien pesuun tarkoitettu suutin pois koneesta, kun et enää tarvitse sitä.

1. Kierrä leivinpeltien pesuun tarkoitettua suutinta vasemmalle ja ota pois pidikkeestä.
2. Aseta yläkori koneeseen.

## Astiakorien korkeudet

Aseta astiakorit sopivalle korkeudelle.

### Koneen korkeus 81,5 cm ruokailuvälinekorin kanssa

Asento	Yläkori	Alakori
1 maks. ø	22 cm	31 cm
2 maks. ø	24,5 cm	27,5 cm
3 maks. ø	27 cm	25 cm

### Koneen korkeus 81,5 cm ruokailuvälinetason kanssa

Asento	Yläkori	Alakori
1 maks. ø	16 cm	31 cm
2 maks. ø	18,5 cm	27,5 cm
3 maks. ø	21 cm	25 cm

### Koneen korkeus 86,5 cm ruokailuvälinekorin kanssa

Asento	Yläkori	Alakori
1 maks. ø	24 cm	34 cm
2 maks. ø	26,5 cm	30,5 cm
3 maks. ø	29 cm	28 cm

## Koneen korkeus 86,5 cm ruokailuvälinetason kanssa

Asento	Yläkori	Alakori
1 maks. ø	18 cm	34 cm
2 maks. ø	20,5 cm	30,5 cm
3 maks. ø	23 cm	28 cm

## Ennen ensimmäistä käyttöä

Tee asetukset ensikäyttöönnottoa varten.

### Ensimmäisen käyttöönoton toimenpiteet

Ensimmäisen käyttöönoton yhteydessä tai tehdasasetusten palauttamisen jälkeen on tehtävä asetuksia.

**Vaatus:** "Kone on asennettu ja liitetty." → *Sivu 14*


1. "Annostele erikoissuola." → *Sivu 31*
2. "Annostele huuhtelukirkaste." → *Sivu 33*
3. Kytke kone päälle.
- ✓ Näyttöön tulevat ensimmäisessä käyttöönotossa tarvittavat asetukset.
4. Paina > niin monta kertaa, kunnes haluttu asetus on näytössä.

**Huomautus:** Jos valitset asetuksessa ensimmäisen käyttöönoton Home Connect, tee muut asetukset mobiililaitteen Home Connect -sovelluksen kautta.

- Kieli
- Ensimmäinen käyttöönotto
- Kellonajan muoto
- Kellonajan asetus

- Veden kovuus
- Huuhtelukirkasteen annostelu
- Vesiliitäntä<sup>1</sup>

Voi muuttaa näitä asetuksia ja muita "perusasetuksia" → *Sivu 42* koska tahansa suoraan koneessa tai mobiililaitteen Home Connect -sovelluksen kautta.

5. Paina — tai + niin monta kertaa, kunnes sopiva arvo on näytössä.  
Voit muuttaa useampia asetuksia.
6. Tallenna asetukset painamalla  n. 3 sekuntia.

## Vedenpehmennin

Kovasta, kalkkipitoisesta vedestä jää kalkkijäämiä astioihin ja koneen sisäosiin, ja jäämät voivat myös tukkia koneen osia.

Voit poistaa vedestä kalkkia vedenpehmentimen ja erikoissuolan avulla pesutulosten parantamiseksi. Koneen vioittumisen välttämiseksi on vettä pehmennettävä, jos sen kovuusaste on yli 7 °dH.

<sup>1</sup> Laitteen varustuksesta riippuen

## Vedenkovuuden asetusten yleiskuva

Tässä on yleiskuva vedenkovuuden asetettavista arvoista. Voit tiedustella veden kovuusastetta paikalliselta vesilaitokselta tai määrittää kovuusasteen vedenkovuustesterillä.

Veden kovuusaste °dH	Kovuusalue	mmol/l	Asetusarvo
0 - 6	pehmeä	0 - 1,1	0 - 6
7 - 8	pehmeä	1,2 - 1,4	7 - 8
9 - 10	puolikova	1,5 - 1,8	9 - 10
11 - 12	puolikova	1,9 - 2,1	11 - 12
13 - 16	puolikova	2,2 - 2,9	13 - 16
17 - 21	kova	3,0 - 3,7	17 - 21
22 - 30	kova	3,8 - 5,4	22 - 30
31 - 50	kova	5,5 - 8,9	31 - 50

**Huomautus:** Säädä kone selvitetyn veden kovuusasteen mukaisesti.


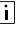
→ "Vedenpehmentimen säätö", Sivu 31

Kun veden kovuusaste on 0 - 6 °dH, erikoissuolaa ei tarvitse käyttää ja voit kytkeä vedenpehmentimen pois päältä.

→ "Vedenpehmentimen kytkeminen pois päältä", Sivu 32

### Vedenpehmentimen säätö

Säädä kone veden kovuusasteen mukaisesti.

- Määritä veden kovuusaste ja sopiva asetussarvo.  
→ "Vedenkovuuden asetusten yleiskuva", Sivu 31
- Avaa perusasetukset painamalla  n. 3 sekuntia.
- Paina > niin monta kertaa, kunnes näytössä on "Vedenkovuus".
- Paina – tai + niin monta kertaa, kunnes sopiva veden kovuusaste on näytössä.
- Tallenna asetukset painamalla  n. 3 sekuntia.

### Erikoissuola

Voit pehmentää vettä erikoissuolalla.

#### Erikoissuolan lisääminen

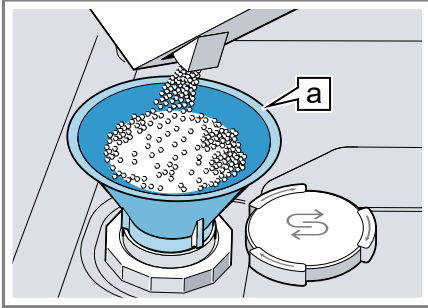
Kun erikoissuolan täyttötarpeen osoittimen valo syttyy, täytä erikoissuolaa erikoissuolalle tarkoitettuun säiliöön välittömästi ennen pesuohjelman käynnistämistä. Erikoissuolan tarvittava määrä riippuu veden kovuusasteesta. Mitä korkeampi veden kovuusaste, sitä enemmän erikoissuolaa tarvitaan.

#### HUOMIO!

- Astianpesuaine voi vioittaa vedenpehmentintä.
  - ▶ Täytä vedenpehmentimen säiliöön vain erikoissuolaa.
- Erikoissuola voi aiheuttaa koneen pohjalle korroosiota.
  - ▶ Täytä erikoissuolalle tarkoitettu säiliö välittömästi ennen pesuohjelman käynnistämistä, jotta ylimääräinen suola huuhoutuu pois.

## fi Vedenpehmentin

1. Kierrä erikoissuolalle tarkoitetun säiliön korkki auki ja ota se pois.
2. Ensimmäinen käyttöönotto: täytä säiliö täyteen vedellä.
3. **Huomautus:** Käytä vain astianpesukoneille tarkoitettua erikoissuolaa.  
Älä käytä suolatabletteja.  
Älä käytä ruokasuolaa.  
Täytä erikoissuola säiliöön.



Suppilo <sup>a</sup>

Täytä säiliö täyteen erikoissuolalla.  
Säiliössä oleva vesi tulee ulos.

4. Aseta säiliön korkki takaisin paikoilleen ja kierrä se kiinni.

## Vedenpehmentimen kytkeminen pois päältä

Voit kytkeä erikoissuolan merkkivalon pois päältä (esimerkiksi, kun käytät koneessa suolan korvikkeita sisältävää yhdistelmäpesuainetta), jos koet sen häiritseväksi.

### Huomautus

Kytke vedenpehmentimen konevikojen välttämiseksi pois päältä vain seuraavissa tapauksissa:

- Veden kovuusaste on enintään 21 °dH ja käytät pesuun suolan korvikkeita sisältävää yhdistelmäpesuainetta. Suolan korvikkeita sisältäviä pesuaineita

voidaan käyttää valmistajan tietojen mukaan useimmiten vain veden kovuusasteeseen 21 °dH saakka ilman erikoissuolaa.

- Veden kovuusaste on 0 - 6 °dH. Erikoissuolaa ei tarvitse käyttää.
1. Avaa perusasetukset painamalla <sup>i</sup> n. 3 sekuntia.
  2. Paina > niin monta kertaa, kunnes näytössä on "Vedenkovuus".
  3. Paina — tai + niin monta kertaa, kunnes näytössä on 0 - 6.
  4. Tallenna asetukset painamalla <sup>i</sup> n. 3 sekuntia.
- ✓ Vedenpehmentin on kytketty pois päältä ja erikoissuolan merkkivalo ei ole toiminnassa.

## Vedenpehmentimen regenerointi

Vedenpehmentimen häiriöttömän toiminnan varmistamiseksi kone tekee säännöllisin välein vedenpehmentimen regeneroinnin. Vedenpehmentimen regenerointi suoritetaan kaikissa ohjelmissa pääpesuvaiheen lopussa. Käyntiaika pitenee ja esim. veden ja virran kulutus lisääntyy.

<sup>1</sup> Laitteen varustuksesta riippuen



## Kulutusarvojen yleiskuva vedenpehmentimen regeneroinnin yhteydessä

Tässä on yleiskuva suurimmasta mahdollisesta käyntiajan pidentymisestä ja kulutusarvoista vedenpehmentimen regeneroinnin yhteydessä. Konemalliasi koskevan sarakkeen löydät Eco 50° -ohjelmassa vedenkulutuksen mukaan pikakäyttöohjeesta.

Vedenkulutus litroina (konemallista riippuen)	Vedenpehmentimen regenerointi x pesuohjelman jälkeen	Käyttöajan pidentyminen, minuiteina	Vedenkulutuksen lisääntyminen, litroina	Virrankulutuksen lisääntyminen, kWh
6,5 / 6,7	8	7	5	0,05
7,5 / 7,7	7	7	5	0,05
9,5	6	7	5	0,05
10,5 tai enemmän	5	7	5	0,05

Ilmoitetut kulutusarvot ovat voimassa olevan standardin mukaisesti laboratoriossa mitattuja arvoja Eco 50° -ohjelmaa ja tehtaalla asetettua vedenkovuutta 13 - 16 °dH käyttäen.

## Kirkastehuuhtelujärjestelmä

Astioista ja laseista tulee tahrattomia ja kirkkaita kirkastehuuhtelujärjestelmän ja huuhtelukirkastaan käytön ansiosta.

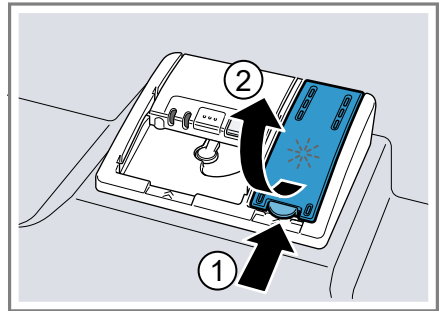
### Huuhtelukirkaste

Käytä optimaalisen kuivaustuloksen saavuttamiseksi huuhtelukirkastetta. Käytä vain kotitalouskäyttöön valmistetuille astianpesukoneille tarkoitettua huuhtelukirkastetta.

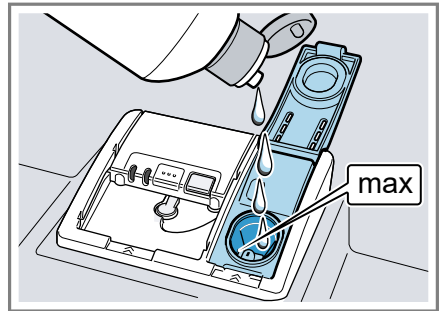
### Huuhtelukirkasteen annostelu

Kun näytössä on "Lisää huuhtelukirkastetta.", lisää huuhtelukirkastetta. Käytä vain kotitalouskäyttöön valmistetuille astianpesukoneille tarkoitettua huuhtelukirkastetta.

1. Paina huuhtelukirkasteen säiliön kannen suljinta ① ja avaa kansi ②.



2. Täytä huuhtelukirkastetta max-merkintään asti.



3. Jos huuhtelukirkasteen säiliö vuotaa yli, pyyhi ylimääräinen huuhtelukirkaste pois.

## fi Astianpesuaine

Ylivuotanut huuhtelukirkaste voi johtaa liialliseen vahtoutumiseen pesuohjelman aikana.

4. Sulje huuhtelukirkasteen säiliön kansi.
- ✓ Kansi lukittuu kuuluvasti kiinni.

## Huuhtelukirkasteen annosteltavan määrän säätäminen

Muuta huuhtelukirkasteen annosteltavaa määrää, jos astioihin jää juovia tai vesiläikkiä.

1. Avaa perusasetukset painamalla **i** n. 3 sekuntia.
2. Paina  $\gt$  niin monta kertaa, kunnes näytössä on "Kirkasteannostelu".
3. Paina  $-$  tai  $+$  niin monta kertaa, kunnes huuhtelukirkasteen sopiva annostelumäärä on asetettu.  
Tehdasasetuksena on arvo 5.  
– Alhaisemmalla asetuksella huuhteluvaiheeseen annostellaan vähemmän huuhtelukirkastetta ja astioihin ei tule niin paljon juovia.  
– Suuremmalla asetuksella huuhteluvaiheeseen annostellaan enemmän huuhtelukirkastetta, vesiläikkiä tulee vähemmän ja kuivaustulos on parempi.
4. Tallenna asetukset painamalla **i** n. 3 sekuntia.

## Kirkastehuuhtelujärjestelmän kytkeminen pois päältä

Voit kytkeä kirkastehuuhtelujärjestelmän pois päältä (esimerkiksi, kun käytät

koneessa huuhtelukirkastetta sisältävää yhdistelmäpesuainetta), jos koet sen häiritseväksi.

**Ohje:** Huuhtelukirkasteen vaikutus on yhdistelmäpesuaineissa rajallinen. Lopputulos on yleensä parempi, kun käytät erillistä huuhtelukirkastetta.

1. Avaa perusasetukset painamalla **i** n. 3 sekuntia.
  2. Paina  $\gt$  niin monta kertaa, kunnes näytössä on "Kirkasteannostelu".
  3.  $-$  tai  $+$  niin monta kertaa, kunnes huuhtelukirkasteen annostelumäärä on näytössä 0.
  4. Tallenna asetukset painamalla **i** n. 3 sekuntia.
- ✓ Kirkastehuuhtelujärjestelmä on kytketty pois ja huuhtelukirkasteen annostelunäyttö ei ole toiminnassa.

---

## Astianpesuaine

Kerromme tässä, mitkä astianpesuaineet soveltuvat käytettäväksi koneessa.

## Soveltuvat astianpesuaineet

Käytä vain astianpesukoneeseen soveltuvia astianpesuaineita. Sekä yhdistelmäpesuaineiden että pelkkää pesuainetta sisältävien astianpesuaineiden käyttö on mahdollista.

Parhaisin pesutuloksiin ja kuivaustuloksiin päästään, kun käytetään pelkkää pesuainetta sisältävää astianpesuainetta ja erikseen "erikoissuolaa" → *Sivu 31* ja "huuhtelukirkastetta" → *Sivu 33*.  
Nykyaikaiset, tehokkaat astianpesuaineet ovat pääasiassa heikosti emäksisiä ja sisältävät entsyymejä. Entsyymit pilkkovat tärkkelystä ja liuottavat valkuaisainetta. Väritahrojen (esim.

tee tai ketsuppi) poistoon käytetään yleensä happeen perustuvia valkaisuaineita.

**Huomautus:** Noudata jokaisen astianpesuaineen valmistajan ohjeita.

Astianpesuaine	Kuvaus
Tabletit	Tabletit soveltuvat kaikkiin pesuihin eikä niitä tarvitse annostella. Lyhennetyissä ohjelmissa tabletit eivät ehkä liukene kokonaan ja niistä voi jäädä jäämiä. Puhdistusteho voi sen vuoksi olla heikompaa.
Jauhemaiset astianpesuaineet	Jauhemaisten astianpesuaineiden käyttö on suositeltavaa lyhennetyissä ohjelmissa. Annostelua voidaan muuttaa astioiden likaisuudesta riippuen.
Nestemäiset astianpesuaineet	Nestemäiset astianpesuaineet tehoavat nopeammin ja niiden käyttö on suositeltavaa lyhennetyissä ohjelmissa. Nestemäistä astianpesuainetta voi vuotaa ulos, vaikka pesuainelokero on suljettu. Kyseessä ei ole vika eikä vuotaminen haittaa, jos huomioit seuraavaa: <ul style="list-style-type: none"> <li>■ Valitse vain ohjelma, johon ei kuulu esihuuhtelua.</li> <li>■ Älä ajasta ohjelman käynnistymistä.</li> </ul> Annostelua voidaan muuttaa astioiden likaisuudesta riippuen.

**Ohje:** Sopivia astianpesuaineita voit tilata verkkosivuiltamme tai "huoltopalvelusta" → *Sivu 67*.

## Vain pesuainetta sisältävät astianpesuaineet

Esimerkiksi jauhemaiset tai nestemäiset astianpesuaineet eivät sisällä pesuaineen lisäksi muita komponentteja.

Jauhemaisia ja nestemäisiä astianpesuaineita voidaan annostella yksilöllisesti astioiden likaisuudesta riippuen.

Käytä paremman huuhtelun ja kuivauksen saavuttamiseksi ja laitevikojen välttämiseksi lisäksi "erikoissuolaa" → *Sivu 31* ja "huuhtelukirkastetta" → *Sivu 33*.

## Yhdistelmäpesuaineet

Perinteisten vain pesuainetta sisältävien astianpesuaineiden lisäksi tarjolla on paljon tuotteita, joissa on lisäominaisuuksia. Ne sisältävät pesuaineen lisäksi usein myös huuhtelukirkastetta ja suolan korvikkeita (3in1) ja yhdistelmästä riippuen (4in1, 5in1 ...) vielä muita komponentteja kuten esim. lasin tai ruostumattoman teräksen suojaamiseen tarkoitettuja aineita. Yhdistelmäpesuaineet tehoavat valmistajan tietojen mukaan tavallisesti vain, kun veden kovuus on enintään 21 °dH. Kun veden kovuus on yli 21 °dH, on käytettävä erikoissuolaa ja huuhtelukirkastetta. Parhaisiin pesutuloksiin ja kuivaustuloksiin pääsemiseksi suosittelemme käyttämään erikoissuolaa ja huuhtelukirkastetta, kun veden kovuus on yli 14 °dH. Jos käytät yhdistelmäpesuaineita, pesuohjelma mukautuu automaattisesti, jotta päästään parhaimpaan mahdolliseen pesu- ja kuivaustulokseen.

## Soveltumattomat astianpesuaineet

Älä käytä astianpesuaineita, jotka voivat aiheuttaa konevikoja tai vaarantaa terveyden.

Astianpesuaine	Kuvaus
Käsinpesuun tarkoitetut astianpesuaineet	Käsinpesuun tarkoitetut astianpesuaineet voivat johtaa vaahtoutumisen lisääntymiseen ja aiheuttaa konevikoja.
Klooria sisältävät pesuaineet	Astioihin jäänyt kloori voi vaarantaa terveyden.

## Astianpesuaineisiin liittyviä huomautuksia

Huomioi astianpesuaineisiin liittyvät huomautukset jokapäiväisessä käytössä.

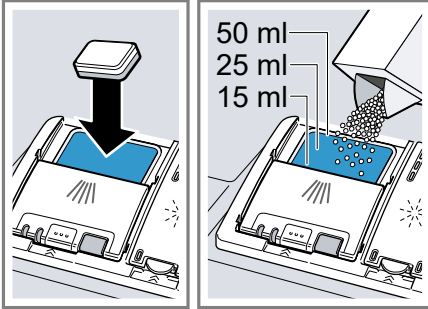
- Pesuainetuotteissa, joissa on merkintä "bio" tai "eko", käytetään (ympäristönsuojelullisista syistä) yleensä pienempiä määriä tehoaineita tai niissä ei ole lainkaan tiettyjä ainesosia. Puhdistusteho saattaa olla heikompi.
- Säädä kirkastehuuhtelujärjestelmä ja vedenpehennin käytössä olevan vain pesuainetta sisältävän tuotteen tai yhdistelmäpesuaineen mukaisesti.
- Suolan korvikkeita sisältäviä yhdistelmäpesuaineita voidaan käyttää valmistajan tietojen mukaan vain tiettyyn veden kovuusasteeseen, useimmiten 21 °dH, saakka erikoissuolaa lisäämättä. Parhaisiin pesutuloksiin ja kuivaustuloksiin pääsemiseksi suosittelemme käyttämään erikoissuolaa ja huuhtelukirkastetta, kun veden kovuus on yli 14 °dH.

- Tartu liukenevan kalvon sisältäviin pesuainetabletteihin vain kuivin käsin ja laita ne vain kuivaan pesuainelokeroon, jotta estät liimaantumisen.
- Pesuohjelmat toimivat yhdistelmäpesuaineita käytettäessä tehokkaasti, vaikka huuhtelukirkasteen täytön merkkivalo ja erikoissuolan lisäämisen merkkivalo palaa.
- Huuhtelukirkasteen vaikutus on yhdistelmäpesuaineissa rajallinen. Lopputulos on yleensä parempi, kun käytät erillistä huuhtelukirkastetta.
- Käytä tabletteja erikoiskuivausteholla.

## Astianpesuaineen täyttäminen

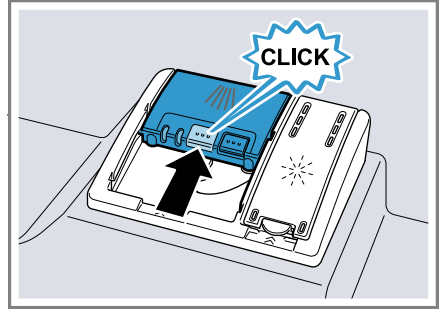
1. Avaa pesuainelokero lukitsinta painamalla.

## 2. Täytä pesuaine kuivaan lokeroon.



Jos käytät tabletteja, yksi tabletti riittää. Laita tabletit lokeroon poikittain. Noudata jauhemaisten ja nestemäisten astianpesuaineiden annostelussa valmistajan annosteluohjeita ja pesuainelokeron merkintöjä. Kun lika ei ole normaalia pinttyneempää, 20 ml – 25 ml on riittävä määrä astianpesuainetta. Kun astiat ovat vain vähän likaisia, annostelee pesuainetta hieman ilmoitettua vähemmän.

## 3. Sulje pesuainelokeron kansi.



- ✓ Kansi lukittuu kuuluvasti kiinni.
- ✓ Pesuainelokero avautuu ohjelman aikana pesuohjelmasta riippuen. Jauhemainen tai nestemäinen astianpesuaine leviää koneen sisälle ja liukenee. Tabletit putoavat pesutablettirasiaan ja liukenevat siellä annostellusti. Älä laita pesutablettirasiaan mitään tavaroita, jotta tabletti pystyy liukenemaan tasaisesti.

## Astiat

Pese vain konepesuun soveltuvia astioita.

**Huomautus:** Astioissa olevat lasittamattomat kuvioinnit, alumiiniosat ja hopeaosat himmenevät pesussa tai niiden väri muuttuu. Arat lasityypit voivat samentua muutaman pesun jälkeen.

## Lasivauriot ja astiavauriot

Vältä lasivaurioita ja astiavaurioita.

Syy	Suositus
Seuraavat astiat eivät ole konepesun kestäviä. <ul style="list-style-type: none"> <li>■ Puiset ruokailuvälineet ja astiat</li> <li>■ Koristelasit, taide- ja antiikkiastiat</li> <li>■ Astiat, joissa on kuumuutta kestäättömiä muoviosia</li> <li>■ Kuparista ja tinasta valmistetut astiat</li> <li>■ Astiat, joiden lika on peräisin tuhkasta, vahasta, voitelurasvasta ja maalista</li> <li>■ Hyvin pienet astiat</li> </ul>	Pese astianpesukoneessa vain astioita, jotka valmistajan tietojen mukaan soveltuvat konepesuun.
Lasit ja astiat eivät ole konepesun kestäviä.	Pese astianpesukoneessa vain laseja ja posliinia, jotka valmistajan tietojen mukaan soveltuvat konepesuun.
Astianpesuaineen kemiallinen koostumus aiheuttaa vahinkoja.	Käytä astianpesuainetta, jonka valmistaja on ilmoittanut soveltuvan hellävaraiseen pesuun.

Syy	Suositus
Esimerkiksi koneen hoitoon yritys- tai teollisuuskäytössä tarkoitetut voimakkaan emäkset tai runsashappoiset astiapesuaineet yhdessä alumiinin kanssa eivät sovellu astianpesukoneeseen.	Jos käytät erityisesti yritys- tai teollisuustoimintaan soveltuvia voimakkaan alkalisia tai happoa sisältäviä pesuaineita, älä laita astianpesukoneeseen alumiiniesineitä.
Ohjelman veden lämpötila on liian korkea.	Valitse ohjelma, jonka lämpötilat ovat matalia. Ota lasit ja ruokailuvälineet koneesta pian ohjelman päätyttyä.

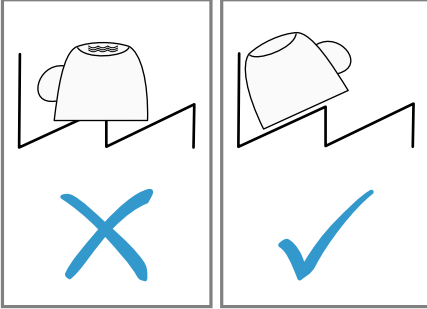
## Astioiden asettaminen koneeseen

Laita astiat koneeseen oikein, jotta pesutulos on paras mahdollinen ja astioiden ja koneen vioittuminen vältetään.

### Ohjeet

- Astianpesukone säästää energiaa ja vettä käsinpesuun verrattuna.
- Verkkosivustollamme on ilmaisia esimerkkejä koneen tehokkaasta täyttämisestä.
- Jotta energian ja veden kulutus on optimaalinen, täytä koneeseen ilmoitettu määrä standardiastiota.  
→ *"Tekniset tiedot"*, Sivü 69

- Aseta astiat, joissa on kaarevia osia tai syvennyksiä, viistosti, jotta vesi pääsee valumaan pois syvennyksistä ja pesu ja kuivaus on tehokasta.



1. Poista astioista isommat ruoantähteet.  
Jotta säästät energiaa, älä huuhto astioita juoksevan veden alla.
2. Laita astiat koneeseen ja huomioi siinä seuraavaa:
  - Aseta hyvin likaiset astiat (esim. kattilat) alakoriin. Voimakkaamman vesisuihkun vaikutuksesta pesutulos on parempi.
  - Laita astiat koneeseen tukevasti ja keikkumatta, jotta ne eivät vioitu.
  - Asettele ruokailuvälineet kärjet ja terävä puoli alaspäin loukkaantumisten välttämiseksi.
  - Aseta kulhot, lasit, kattilat jne. koneeseen ylösalaisin, jotta niiden sisään ei kerääny vettä.
  - Älä estä suihkuvarsien pyörimistä.
  - Älä laita pesutablettirasiaan pieniä tavaroita äläkä tuki sitä astioilla, jotta pesuainelokeron kansi pystyy toimimaan.



## Astioiden ottaminen ulos

### **⚠ VAROITUS** **Loukkaantumisvaara!**

Kuumat astiat voivat polttaa ihoa. Kuumat astiat ovat herkkiä kolhuille, voivat mennä rikki ja johtaa loukkaantumiseen.

- ▶ Anna astioiden jäähtyä ohjelman päätyttyä hetken aikaa ja tyhjännä kone vasta sitten.
1. Tyhjännä ensin koneen alaosa ja sitten yläosa, jotta vältät vesipisaroiden tippumisen astioiden päälle.
  2. Tarkista, onko koneen sisäosassa ja varusteissa likaa ja puhdista ne tarvittaessa.  
→ "Puhdistus ja hoito", Sivut 49

## Käytön perusteet

### Koneen luukun avaaminen

1. Jos lapsilukkoa ei ole aktivoitu, paina koneen luukkaa ylhäältä keskeltä.
  2. Jos lapsilukko on aktivoitu, paina koneen luukkaa ylhäältä keskeltä kaksi kertaa nopeasti peräkkäin.
- ✓ Koneen luukku avautuu automaattisesti.

## Laitteen kytkeminen päälle

- ▶ Paina ①.  
Esiasetuksena on ohjelma Eco 50°.  
Eco 50° -ohjelma on erityisen ympäristöystävällinen ohjelma, joka soveltuu mainiosti normaalisti likaantuneiden astioiden pesuun. Se on energian kulutuksen ja veden kulutuksen suhteen tehokkain ohjelma tämältyyppisten astioiden pesuun, ja se täyttää EU-ekosuunnitteluvaatimukset.  
Jos laite on 15 minuuttia käyttämättä, se kytkeytyy automaattisesti pois päältä.

## Ohjelman asettaminen

Säädä ohjelma, joka sopii astioiden likaisuuteen.

- ▶ Paina sopivaa ohjelmavalitsinta.  
→ "Ohjelmat", Sivu 20

## Lisätoiminnon asettaminen

Voit täydentää valittua pesuohjelmaa lisätoiminnoilla.

**Huomautus:** Kytkevät lisätoiminnot riippuvat valitusta ohjelmasta.  
→ "Ohjelmat", Sivu 20

- ▶ Paina sopivan lisätoiminnon painiketta.  
→ "Lisätoiminnot", Sivu 22
- ✓ Lisätoiminto on asetettu ja lisätoiminnon painike vilkkuu.

## Ajastimen säätäminen

Voit siirtää pesuohjelman alkamista kaikkiaan 24 tuntia.

1. Paina ⊖.
2. Paina — tai + niin monta kertaa, kunnes sopiva aika vilkkuu näytössä.

Aikanäytön asetuksesta riippuen ohjelman päättymisestä ilmoitetaan näytössä joko "Pesuaika" (esimerkiksi 3h 25min) tai "Valmis" (esimerkiksi 15:20 Uhr) angezeigt. Voit muuttaa asetusta "perusasetuksissa" → Sivu 42.

3. Aktivoi ajastettu aika painamalla Start.

**Ohje:** Voit poistaa ajastetun ajan toiminnasta painamalla Reset 3 sec. n. 3 sekuntia.

## Ohjelman käynnistäminen

- ▶ Paina Start.
- ✓ Ohjelmatiedot ovat näytössä.
- ✓ Ohjelma on päättynyt, kun näytössä on "Valmis".

## Huomautukset

- Jos haluat lisätä astioita koneen ollessa käynnissä, älä käytä pesutablettirasiaa yläkorin kahvana. Saatat joutua kosketuksiin osittain liunneen tabletin kanssa.
- Voit vaihtaa käynnissä olevaa ohjelmaa vain, jos keskeytät ohjelman.  
→ "Ohjelman keskeyttäminen", Sivu 41
- Energian säästämiseksi kone kytkeytyy pois päältä 1 minuutin kuluttua ohjelman päättymisestä. Jos avaat koneen luukun välittömästi ohjelman päätyttyä, kone kytkeytyy pois päältä 4 sekunnin kuluttua.

## Ohjelman keskeyttäminen

**Huomautus:** Jos kone on jo lämmittänyt veden, kun avaat luukun, jätä luukku aina ensin raolleen muutamaksi minuutiksi, ennen kuin



suljet sen. Estät näin ylipaineen muodostumisen koneeseen ja koneen luukun pongahtamisen auki.

1. Paina ①.
- ✓ Ohjelma jää koneen muistiin ja kone kytkeytyy pois päältä.
2. Jatka ohjelmaa painamalla ①.

## Ohjelman keskeyttäminen

Ohjelma on keskeytettävä, jos haluat lopettaa sen ennaikaisesti tai jos haluat vaihtaa käynnistettyä ohjelmaa.

1. Avaa koneen luukku.
2. Paina Reset 3 sec. n. 3 sekuntia.
- ✓ Kun näytöt ovat sammuneet, näyttöön tulee "Ohjelma keskeytettiin." ja sen jälkeen "Valmis".
- ✓ Ohjelma keskeytetään ja päättyy n. 1 minuutin kuluessa.

## Ohjelmatietojen näyttäminen

Näyttöön voidaan tuoda ohjelmiin ja lisätoimintoihin liittyviä tietoja.

1. Paina **i**.
2. Paina ohjelmavalitsinta tai lisätoimintoa.

## Koneen kytkeminen pois päältä

1. Huomioi "turvalliseen käyttöön" → *Sivu 11* liittyvät ohjeet.
2. Paina ①.

**Ohje:** Jos painat pesuvaiheen aikana ①, käynnissä oleva ohjelma keskeytyy. Kun kytket koneen päälle, ohjelma jatkuu automaattisesti.

## Perusasetukset

Voit tehdä laitteesi asetukset omien tarpeidesi mukaan.

### Perusasetusten yleiskuva

Perusasetukset riippuvat koneen varustuksesta.

Perusasetus	Valinta	Kuvaus
Kellonajan asetus	00:00 - 24:00	Aseta oikea kellonaika. Asetus riippuu asetetusta kellonajan muodosta.
Kellonajan muoto	12 h 24 h <sup>1</sup>	Aseta kellonajan muoto.
Aikanäyttö	Tunteina Kellonaika <sup>1</sup>	Aseta ohjelman päättymisen ajan näyttö. "Pesuaika" näyttää ohjelman jäljellä olevan ajan, esim. 3h 25min. "Valmis" näyttää ohjelman päättymisen kellonajan, esim. 15.20.
Sprache/Language	Katso koneessa oleva valikoima.	Aseta valikon kieli.
Vedenkovuus	0 - 50 13 - 16 puolikova <sup>1</sup>	Aseta veden kovuus. → "Vedenkovuuden asetusten yleiskuva", Sivu 31
Kirkasteannostelu	0 - 6 5 <sup>1</sup>	Aseta huuhtelukirkasteen annosteltava määrä tai kytke pois toiminnasta. → "Huuhtelukirkasteen annosteltavan määrän säätäminen", Sivu 34
Sensoriasetus	Perus <sup>1</sup> Herkkä Erittäin herkkä	Säädi likaisuuden tunnistuksen vesisensori. → "Sensorit", Sivu 13
Extrakuivaus	päällä pois päältä <sup>1</sup>	Toiminnon "Extrakuivaus" kytkeminen jokaista käyttöä varten päälle tai pois päältä. Paremmen kuivaustuloksen saavuttamiseksi lämpötilaa korotetaan kirkastehuuhtelussa. Käyntiaika saattaa hieman pidentyä. Tarkista, onko koneessa lämmölle arkoja astioita.
Vesiliitântä	Kylmävesi <sup>1</sup> Lämminvesi	Aseta kylmävesiliitântä tai lämminvesiliitântä. Aseta lämminvesikäyttö vain, kun lämminvesi tuotetaan energiataloudellisesti ja käytettävissä on tarkoitukseen sopiva järjestelmä, esimerkiksi aurinkoenergialaitteisto ja kiertovesiputkisto. Veden lämpötilan tulee olla vähintään 40 °C ja enintään 60 °C.

<sup>1</sup> Tehdasasetus (voi poiketa laitteen tyyppistä riippuen)



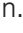
<b>Perusasetus</b>	<b>Valinta</b>	<b>Kuvaus</b>
Ekoennuste	päällä pois päältä <sup>1</sup>	Ekoennusteen kytkeminen päälle tai pois päältä. Ohjelmaa valittaessa näytössä näkyy lyhyesti keskimääräinen veden- ja energiankulutus.
Emotion Light	päällä <sup>1</sup> pois päältä	Koneen sisällä olevan valon syyttäminen tai sammuttaminen. Sisällä oleva valo syttyy automaattisesti, kun koneen luukku on auki. Sisävalo sammuu automaattisesti 15 minuutin kuluttua, kun koneen luukku on auki.
Edessä oleva näyttö	päällä <sup>1</sup> pois päältä	Etuosassa olevan näytön kytkeminen päälle tai pois päältä.
Timelight	päällä <sup>1</sup> pois päältä	"Timelight" kytkeminen päälle tai pois päältä. Ohjelman aikana astianpesukoneen luukun eteen lattialle heijastuu tilatietoja, esimerkiksi jäljellä oleva aika. Kun kalustesokkeli ulottuu koneen eteen tai kone sijoitetaan ylemmäksi kalusteisiin ja kalustesokkeli on samassa linjassa koneen luukun kanssa, näyttö ei ole näkyvässä.
Infolight	päällä <sup>1</sup> pois päältä	"Infolight" kytkeminen päälle tai pois päältä. Ohjelman aikana astianpesukoneen eteen lattialle heijastuu valopiste. Jos astianpesukone sijoitetaan kalusteisiin niin, että kalustesokkeli on samassa linjassa koneen luukun kanssa, valopiste ei ole näkyvässä. Jos valopiste vilkkuu, koneen luukku ei ole suljettu kokonaan. Ohjelma on päättynyt, kun lattialla ei enää näy valopistettä.
Käynnistysohjelma	Eco 50°C <sup>1</sup> Viimeinen ohjelma	Ennalta määrätyn ohjelman asettaminen koneen päällekytkennän yhteydessä.
Äänimerkin voimakkuus	Moniportainen asteikko.	Ohjelman päättymisen äänimerkin voimakkuuden säätö. Asetus 0 tarkoittaa, että äänimerkkiä ei kuulu.
Valitsinääni	Moniportainen asteikko	Käytön painikeääniäni äänen voimakkuuden asettaminen. Asetus 0 tarkoittaa, että painikeääniä ei kuulu.
Lapsilukko	päällä pois päältä <sup>1</sup>	"Sähkötoimisen lapsilukon" → <i>Sivu 12</i> kytkeminen päälle tai pois päältä.
Wi-Fi	päällä pois päältä <sup>1</sup>	Langattoman verkkoyhteyden kytkeminen päälle tai pois päältä.

<sup>1</sup> Tehdasasetus (voi poiketa laitteen tyyppistä riippuen)


Perusasetus	Valinta	Kuvaus
Kirjautuminen verkkoon	Käsin Autom./WPS	Koneen kirjaaminen verkkoon. Jos reitittimesi tukee WPS-toimintoa, voit kirjata koneesi automaattisesti verkkoon. Käytettävissä vain, kun perusasetus "Wi-Fi" on kytketty päälle.
Sovellukseen yhdistäminen	Aloita painamalla +	Koneen yhdistäminen mobiililaitteeseen. Käytettävissä vain, kun perusasetus "Wi-Fi" on kytketty päälle ja kone on yhdistetty verkkoon.
Energianhallinta	Yhdistä painamalla +	Yhdistä astianpesukone talojärjestelmän energianhallintaan. Käytettävissä vain, kun kone on yhdistetty verkkoon ja Home Connect -sovellukseen.
Tervehdys	päällä <sup>1</sup> pois päältä	Merkkilogon näytön kytkeminen päälle tai pois päältä, kun kone kytketään päälle.
Tehdasasetukset	Palauta	Muutettujen asetusten palauttaminen tehdasasetuksiin. Ensimmäisen käyttöönoton asetukset on tehtävä.

<sup>1</sup> Tehdasasetus (voi poiketa laitteen tyyppistä riippuen)


## Perusasetusten muuttaminen

1. Avaa koneen luukku.
2. Paina .
3. Avaa perusasetukset painamalla  n. 3 sekuntia.
4. Paina > niin monta kertaa, kunnes haluttu asetus on näytössä.
5. Paina — tai + niin monta kertaa, kunnes sopiva arvo on näytössä.  
Voit muuttaa useampia asetuksia.
6. Tallenna asetukset painamalla  n. 3 sekuntia.

## Kellonajan asettaminen

1. Avaa perusasetukset painamalla  n. 3 sekuntia.
2. Paina > niin monta kertaa, kunnes näytössä on "Kellonajan asetus".
3. Paina — tai + niin monta kertaa, kunnes näytössä on haluttu kellonaika.

Kun painat — ja + pitempään, asetusarvot muuttuvat 10 minuutin välein.

4. Tallenna asetukset painamalla  n. 3 sekuntia.

## Home Connect

Tämä laite on verkotettavissa. Voit yhdistää laitteen mobiililaitteeseen ja sen avulla käyttää toimintoja Home Connect -sovelluksen kautta. Home Connect -palveluita ei ole saatavilla kaikissa maissa. Home Connect -toiminnon saatavuus riippuu kunkin maan Home Connect -palveluista. Lisätietoja löydät kohdasta: [www.home-connect.com](http://www.home-connect.com).

Home Connect-toiminnon käyttöä varten on ensin muodostettava yhteys WLAN-kotiverkkoon (Wi-Fi<sup>1</sup>) ja Home Connect -sovellukseen. Laitteen varustuksen mukaan käytettävissä on erilaisia vaihtoehtoja kotiverkkoon liittämiseksi:

- → "Koneen yhdistäminen WLAN-kotiverkkoon (Wi-Fi) automaattisesti", Sivu 45
- → "Koneen yhdistäminen WLAN-kotiverkkoon (Wi-Fi) manuaalisesti", Sivu 46

Home Connect -sovellus ohjaa sinut koko kirjautumisprosessin läpi. Tee asetukset seuraamalla Home Connect -sovelluksen antamia ohjeita.

### Ohjeet

- Noudata toimitetussa Home Connect -materiaalissa annettuja ohjeita.
- Ota huomioon myös Home Connect -sovelluksessa olevat ohjeet.

**Huomautus:** Noudata tässä käyttöohjeessa olevia turvallisuusmääräyksiä ja varmista, että määräykset täyttyvät myös silloin, kun käytät laitetta Home Connect -sovelluksen kautta.  
→ "Turvallisuus", Sivu 4

### Sovelluksen asentaminen


1. Asenna Home Connect -sovellus mobiililaitteeseen.
2. Käynnistä sovellus ja muodosta Home Connect -yhteys.  
Home Connect -sovellus ohjaa sinut koko kirjautumisprosessin läpi.

### Koneen yhdistäminen WLAN-kotiverkkoon (Wi-Fi) automaattisesti

Jos reitittimessäsi on WPS-toiminto, voit yhdistää koneen automaattisesti WLAN-kotiverkkoon (Wi-Fi).

#### Vaativuudet

- Wi-Fi on aktivoitu reitittimessä.
- Koneen käyttöpaikalla on yhteys WLAN-kotiverkkoon (Wi-Fi).
- Home Connect -sovellus on asennettu mobiililaitteeseen.

1. Paina  koneessa.
2. Noudata näytön ohjeita, kunnes näytössä on "Paina reitittimen WPS-painiketta".
  - ✓ Kone on 2 minuutin ajan valmis yhdistämään automaattisesti WLAN-kotiverkkoon (Wi-Fi).
3. Kytke tänä aikana WPS-toiminto päälle reitittimessä.
  - ✓ Jos kone on yhdistetty WLAN-kotiverkkoon (Wi-Fi), näytössä näkyy "Verkkoon kirjautuminen Onnistui" ja "Sovellukseen yhdistäminen".
  - ✓ Jos konetta ei ole yhdistetty WLAN-kotiverkkoon (Wi-Fi), näytössä näkyy "Verkkoon kirjautuminen Epäonnistui".
4. Toista toimenpide, jos näytössä näkyy "Verkkoon kirjautuminen Epäonnistui".
5. Yhdistä kone sovellukseen painamalla +.
6. Noudata sovelluksen ohjeita.
  - ✓ Jos kone on yhdistetty sovellukseen (Wi-Fi), näytössä näkyy "Verkkoon kirjautuminen Onnistui".

<sup>1</sup> Wi-Fi on Wi-Fi Alliance -yhtiön rekisteröimä tavaramerkki.



## fi Home Connect

- ✓ Jos konetta ei ole yhdistetty sovellukseen (Wi-Fi), näytössä näkyy "Verkkoon kirjautuminen Epäonnistui".
- 7. Jos konetta ei ole yhdistetty sovellukseen varmista, että mobiililaitte on WLAN-kotiverkossa (Wi-Fi) ja toista toimenpiteet.
- 8. Poistu kirjautumisesta painamalla +.

## Koneen yhdistäminen WLAN-kotiverkkoon (Wi-Fi) manuaalisesti

Jos reitittimessä ei ole WPS-toimintoa, voit yhdistää koneen manuaalisesti WLAN-kotiverkkoon (Wi-Fi).

### Vaativuudet

- Wi-Fi on aktivoitu reitittimessä.
  - Perusasetus "Wi-Fi" → *Sivu 43* on aktivoitu koneessa.
  - Koneen käyttöpaikalla on yhteys WLAN-kotiverkkoon (Wi-Fi).
  - Home Connect -sovellus mobiililaitteessa on asennettu.
1. Käynnistä Home Connect -sovellus ja seuraa ohjeita.
  2. Paina koneessa  n. 3 sekuntia heti, kun sovellus kehottaa tekemään niin.
  3. Paina > niin monta kertaa, kunnes näytössä on "Kirjautuminen verkkoon".
  4. Käynnistä manuaalinen kirjautuminen verkkoon painamalla .
  - ✓ Kone muodostaa hetkeksi oman WLAN-verkon.
  - ✓ Näytössä näkyy "Verkkoon kirjautuminen Käsin" ja "SSID: HomeConnect", "Key: HomeConnect".
  5. Vahvista sovelluksessa ja noudata sovelluksen ohjeita.

- ✓ Yhteyden muodostaminen voi kestää jopa 1 minuutin.
- ✓ Kun kone on yhdistetty WLAN-kotiverkkoon (Wi-Fi), näytössä näkyy "Verkkoon kirjautuminen Onnistui".
- ✓ Jos konetta ei ole yhdistetty WLAN-kotiverkkoon (Wi-Fi), näytössä näkyy "Verkkoon kirjautuminen Epäonnistui".
- 6. Toista toimenpide, jos näytössä näkyy "Verkkoon kirjautuminen Epäonnistui".
- 7. Paina +.
- ✓ Näytössä näkyy "Sovellukseen yhdistäminen".
- 8. Yhdistä kone sovellukseen painamalla +.
  - Noudata sovelluksen ohjeita.
- ✓ Jos kone on yhdistetty sovellukseen (Wi-Fi), näytössä näkyy "Verkkoon kirjautuminen Onnistui".
- ✓ Jos konetta ei ole yhdistetty sovellukseen (Wi-Fi), näytössä näkyy "Verkkoon kirjautuminen Epäonnistui".
- 9. Jos konetta ei ole yhdistetty sovellukseen varmista, että mobiililaitte on WLAN-kotiverkossa (Wi-Fi) ja toista toimenpiteet.
- 10. Poistu kirjautumisesta painamalla +.

**Ohje:** Voit keskeyttää kirjautumisprosessin painamalla **Reset 3 sec. n. 3 sekuntia**.

## Home Connect -asetukset

Mukauta Home Connect omien tarpeidesi mukaan. Löydät Home Connect -asetukset laitteesi perusasetuksista. Näytössä näkyvät asetukset riippuvat siitä, onko Home Connect -yhteys muodostettu ja onko laite yhdistetty kotiverkkoon.


## Kaukokäynnistys

Voit käynnistää koneen Home Connect -sovelluksen kautta mobiililaitteellasi.

**Ohje:** Kun käynnistät toiminnan koneesta, kaukokäynnistys poistuu toiminnasta automaattisesti.

### Kaukokäynnistykseen aktivointi


#### Vaativuudet

- "Kone on yhdistetty WLAN-kotiverkkoon." → *Sivu 44*
- Kone on yhdistetty Home Connect -sovellukseen.
- "On asetettu ohjelma." → *Sivu 40*
- ▶ Paina .
- ✓ Näytössä näkyy "Etäkäynnistys on aktivoitu."

**Huomautus:** Kaukokäynnistys poistuu toiminnasta automaattisesti, jos avaat koneen luukun.

### Kaukokäynnistykseen poistaminen toiminnasta

**Vaativuus:** "Kaukokäynnistys on aktivoitu." → *Sivu 47*

- ▶ Paina .
- ✓ Näytössä näkyy "Etäkäynnistys deaktivoitu. Aktivoi uudestaan. "

## Etädiagnoosi

Huoltopalvelu voi päästä käsiksi laitteeseesi, kun esität huoltopalvelulle tätä koskevan toiveen, laitteesi on yhdistetty Home Connect-palvelimeen ja etädiagnoosi on käytettävissä maassa, jossa käytät laitetta.

**Ohje:** Lisätietoja ja ohjeita etädiagnoosin käytettävyydestä maassanne löydät kohdasta Service/Support paikalliselta verkkosivulta: [www.home-connect.com](http://www.home-connect.com)

## Energianhallinta

Voit yhdistää koneen talojärjestelmän energianhallintaan.

Energianhallinta hallinnoi sähköä käytettävissä olevista perinteisistä ja vaihtoehtoisista energialähteistä (esim. aurinkosähkö).


Energianhallinta käynnistää koneen, jos vaihtoehtoiset energialähteet tuottavat esivalitun ajan sisällä riittävästi sähköä. Jos vaihtoehtoiset energialähteet eivät tuota riittävästi sähköä, kone käynnistyy esivalitun ajan viimeisenä mahdollisena ajankohtana perinteisillä energialähteillä.

Lisätietoja energianhallinnan käytön edellyttämistä järjestelmävaatimuksista löytyy Home Connect -verkkosivuilta.


### Energianhallinnan yhdistäminen talojärjestelmään

#### Vaativuudet

- "Kone on yhdistetty WLAN-kotiverkkoon." → *Sivu 44*
- Kone on yhdistetty Home Connect -sovellukseen.
- Yhteyden muodostus talojärjestelmän energianhallinnassa on aktivoitu. Katso tietoja talojärjestelmän käyttöohjeesta.


1. Avaa perusasetukset painamalla  n. 3 sekuntia.
  2. Paina  $\triangleright$  niin monta kertaa, kunnes näytössä on "Energianhallinta".
  3. Käynnistä yhteys painamalla  $\oplus$ .
  4. Voit yhdistää koneen talojärjestelmän energianhallintaan seuraavan 2 minuutin kuluessa.
- ✓ Kun kone on yhdistetty talojärjestelmän energianhallintaan, näytössä näkyy "Verkkoon kirjautuminen Onnistui".

## fi Home Connect



- ✓ Kun konetta ei ole yhdistetty talojärjestelmän energianhallintaan, näytössä näkyy "Verkkoon kirjautuminen Epäonnistui".
- 5. Jos näytössä on "Verkkoon kirjautuminen Epäonnistui", paina uudelleen +.
- 6. Sulje perusasetukset painamalla  n. 3 sekunnin ajan.

## Energianhallinnan aktivointi

### Vaatimukset

- "Energianhallinta on yhdistetty talojärjestelmään." → *Sivu 47*
- "On asetettu ohjelma." → *Sivu 40*
- "Olet esivalinnut ajan." → *Sivu 40*
- ▶ Paina .
- ✓ Näytössä näkyy "Flex Start".
- ✓ Energianhallinta pystyy nyt ohjaamaan konetta ja voi käynnistää sen asettamasi ajan sisällä.
- ✓ Jos energianhallinta käynnistää koneen aikaisemmin, aika "Pesuaika"/"Valmis" päivittyy näytössä.

## Energianhallinnan erottaminen talojärjestelmästä

1. Avaa perusasetukset painamalla  n. 3 sekuntia.
2. Paina > niin monta kertaa, kunnes näytössä on "Energianhallinta".
3. Erotta yhteys painamalla +.
4. Sulje perusasetukset painamalla  n. 3 sekunnin ajan.

## Tietosuoja

Ota huomioon tietosuojaa koskevat huomautukset.

Kun laite yhdistetään internetiin liitettyyn kotiverkkoon ensimmäistä kertaa, se välittää seuraavat tiedot

Home Connect-palvelimelle (ensirekisteröinti):

- Yksiselitteinen laitetunniste (koostuu laiteavaimesta ja asennetun Wi-Fi-kommunikaatiomodulin MAC-osoitteesta).
- Wi-Fi-kommunikaatiomodulin turvallisuussertifikaatti (liitännän informaatioteknistä varmistusta varten).
- Kodinkoneen ajankohtainen ohjelma- ja laiteversio.
- Aiemmin mahdollisesti tehdyn tehdasasetuksiin palautuksen tila.

Tämä ensirekisteröinti valmistelea Home Connect -toimintojen käytön ja se pitää tehdä vasta sitten, kun haluat käyttää Home Connect -toimintoja ensimmäistä kertaa.

**Huomautus:** Ota huomioon, että Home Connect -toimintoja voidaan käyttää vain Home Connect -sovelluksen yhteydessä. Tietosuojaa koskevia tietoja voit hakea näyttöön Home Connect -sovelluksessa.

## Vaatimustenmukaisuusvakuutus

BSH Hausgeräte GmbH vahvistaa täten, että Home Connect -toiminnoilla varustettu laite vastaa direktiivin 2014/53/EU perusluonteisia vaatimuksia ja muita asiaankuuluvia määräyksiä. Täydellinen RED vaatimustenmukaisuusvakuutus löytyy internetistä sivulta



www.siemens-home.bsh-group.com  
laitteen tuotesivulta lisädokumenttien  
kohdasta.



2,4 GHz taajuusalue: 100 mW maks.  
5 GHz taajuusalue: 100 mW maks.

	BE	BG	CZ	DK	DE	EE	IE	EL
	ES	FR	HR	IT	CY	LV	LT	LU
	HU	MT	NL	AT	PL	PT	RO	SI
	SK	FI	SE	UK	NO	CH	TR	

5 GHz WLAN (Wi-Fi): käyttö vain sisätiloissa.

## Puhdistus ja hoito

Puhdista ja hoida laitetta huolellisesti, jotta se pysyy pitkään toimintakuntoisena.

### Koneen pohjan puhdistaminen

#### VAROITUS Terveysriski!

Klooripitoisten pesuaineiden käyttö voi johtaa terveyshaittoihin.

- ▶ Älä koskaan käytä klooripitoisia pesuaineita.
1. Poista koneen sisällä oleva karkea lika kostealla kankaalla.
  2. Laita pesuainetta pesuainelokeroon.
  3. Valitse pesuohjelma, jonka pesulämpötila on korkein mahdollinen.  
→ "Ohjelmat", Sivu 20
  4. "Käynnistä ohjelma ilman astioita."  
→ Sivu 40

### Itsestään puhdistuva sisätila<sup>1</sup>

Kone suorittaa säännöllisin välein sisätilan itsepuhdistuksen kertyneen lian poistamiseksi. Itsepuhdistusta varten ohjelman kulku mukautetaan automaattisesti, esimerkiksi puhdistuslämpötilaa nostetaan vähäksi aikaa. Kulutusarvot voivat nousta, esim. vesi ja sähkö. Mikäli sisätilan itsepuhdistus ei enää ole riittävä ja koneen sisälle kertyy likaa, noudata näitä tietoja:  
→ "Koneen pohjan puhdistaminen", Sivu 49.

### Pesuaineet

Käytä vain koneen puhdistukseen soveltuvia pesuaineita.  
→ "Turvallinen käyttö", Sivu 11

### Konehuoltoon liittyviä vinkejä

Noudata konehuoltoon liittyviä vinkejä koneen toiminnan säilyttämiseksi.

Toimenpide	Hyöty
Pyyhi astianpesukoneen luukun tiivisteet,	Koneen osat säilyvät puhtaina ja hygieenisinä.

<sup>1</sup> Laitteen varustuksesta riippuen

Toimenpide	Hyöty
etulevy ja ohjaustaulu säännöllisesti kostealla kankaalla ja tiskiaineella.	
Jätä koneen luokku raolleen, kun kone on pitemmän aikaa käyttämättä.	Epämiellyttävien hajujen muodostuminen vältetään.

## Koneen hoito <sup>1</sup>


Saostumat (esimerkiksi rasva ja kalkki) voivat johtaa astianpesukoneen toimintahäiriöihin. Puhdista astianpesukone säännöllisesti häiriöiden ehkäisemiseksi ja hajujen muodostumisen vähentämiseksi. Koneen hoito on yhdessä tavallisten koneenhoitoaineiden kanssa käytettynä astianpesukoneen puhdistamiseen sopiva ohjelma. Kun näyttö Koneen hoito syttyy ohjaustaulussa tai ohjelman suorittamista ehdotetaan koneen näytössä, käynnistä Koneen hoito ilman astioita. Kun koneen hoito-ohjelma on suoritettu, näyttö sammuu. Jos astianpesukonetta ei ole varustettu koneen puhdistamisesta muistuttavalla toiminnolla, noudata koneenhoitoaineiden käyttöohjeissa mainittuja tietoja.

### Koneen hoito toteuttaminen

Kun näyttö Koneen hoito syttyy ohjaustaulussa tai ohjelman suorittamista ehdotetaan koneen näytössä, käynnistä ohjelma Koneen hoito.

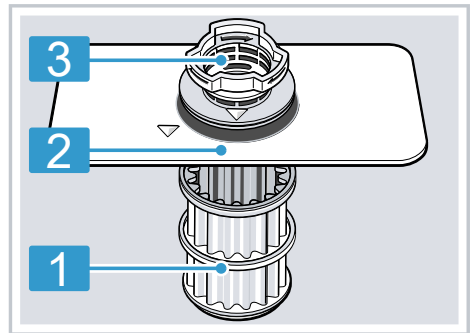
### Huomautukset

- Käynnistä ohjelma Koneen hoito ilman, että koneessa on astioita.

- Käytä vain erityistä astianpesukoneelle soveltuvaa koneenhoitoainetta, älä astianpesuainetta. Noudata valmistajan ohjeita.
  - Huolehdi siitä, että koneen sisällä ei ole alumiiniosia.
  - Jos et ole suorittanut Koneen hoito 3 pesuvaiheen jälkeen, näyttö Koneen hoito sammuu automaattisesti.
  - Noudata koneenhoitoaineiden pakkauksissa mainittuja turvallisuutta ja käyttöä koskevia ohjeita.
1. Poista koneen sisällä oleva karkea lika kostealla kankaalla.
  2. Puhdista siivilät.
  3. Täytä koneenhoitoaine koneeseen.
  4. Paina .
  5. Paina Start.
- ✓ Koneen hoito-ohjelma on suoritetaan.
  - ✓ Kun koneen hoito-ohjelma on suoritettu, näyttö Koneen hoito sammuu.

## Siiviläjärjestelmä

Siiviläjärjestelmä suodattaa karkean lian pesukierrosta.



1 Mikrosiivilä

<sup>1</sup> Laitteen varustuksesta riippuen

---

**2** Hienosiivilä
 

---

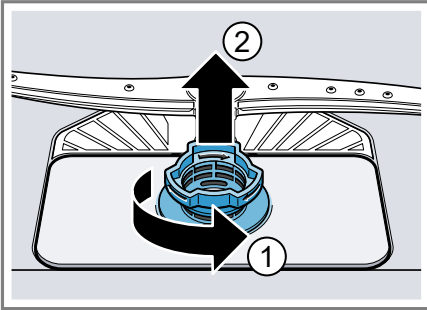
**3** Karkeasiivilä
 

---

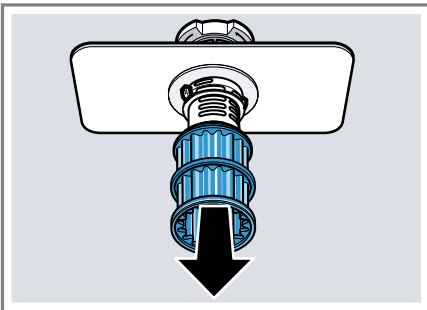
### Siivilöiden puhdistaminen

Pesuveiden epäpuhtaudet voivat tukkia siivilät.

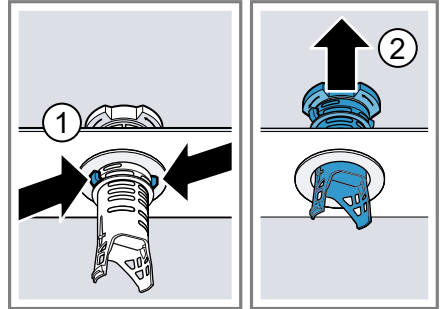
1. Tarkista jokaisen pesun jälkeen, onko siivilöihin jäänyt ruoantähteitä.
2. Kierrä karkeasiivilää vastapäivään ① ja ota siiviläjärjestelmä ulos ②.
  - Varmista, ettei pumppuosaan putoa vierasosia.



3. Vedä mikrosiivilä alakautta irti.



4. Paina lukitusnokat ① ja nosta karkeasuodatin ulos ②.



5. Pesä siiviläosat juoksevan veden alla.

Puhdista karkeasiivilän ja hionosiivilän välinen likareuna huolellisesti.

6. Kokoa siiviläjärjestelmä.

Varmista, että karkeasiivilän lukitusnokat on lukittu.

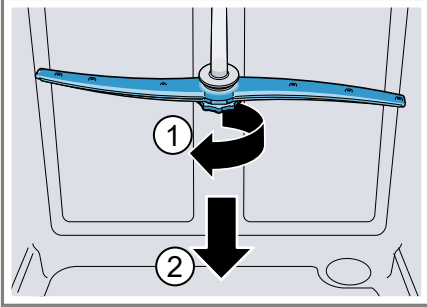
7. Laita siiviläjärjestelmä koneeseen ja kierrä karkeasiivilää myötäpäivään.

Tarkista, että nuolimerkinnot ovat vastakkain.

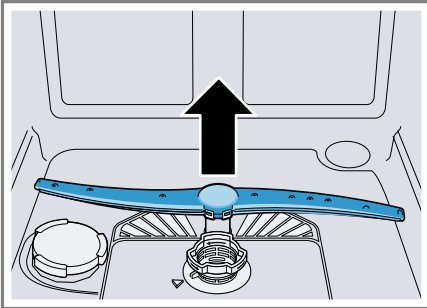
## Suihkuvarsien puhdistaminen

Kalkki ja epäpuhtaudet voivat tukkia suihkuvarsien suuttimet ja laakerit. Puhdista suihkuvarret säännöllisesti.

1. Irrota ylempi suihkuvarsi ① kiertämällä ja irrota se alaspäin vetämällä ②.



2. Vedä alasuihkuvarsi pois yläkautta.



3. Tarkista juoksevan veden alla, ovatko suihkuvarsien ulostuloaukot tukossa ja poista mahdolliset vierasosat.
4. Aseta alempi suihkuvarsi paikoilleen.
- ✓ Suihkuvarsi lukittuu kuuluvasti kiinni.
5. Aseta ylempi suihkuvarsi paikoilleen ja kiinnitä kiertämällä.

## Toimintahäiriöiden korjaaminen

Voit poistaa itse laitteen pienet toimintahäiriöt. Tutustu häiriöiden korjaamisesta annettuihin ohjeisiin ennen kuin otat yhteyden huoltopalveluun. Näin vältät turhia kustannuksia.

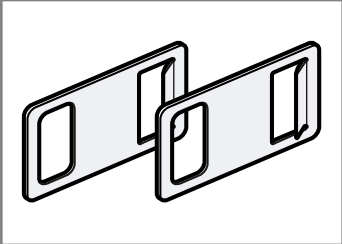
### **VAROITUS**

#### **Sähköiskun vaara!**

Epäasianmukaiset korjaukset ovat vaarallisia.

- ▶ Laitteen korjaustöitä saavat tehdä vain alan ammattilaiset.
- ▶ Laitteen korjaukseen saa käyttää vain alkuperäisiä varaosia.
- ▶ Jos laitteen verkkojohto vaurioituu, sen tilalle tulee vaihtaa erityinen liitäntäjohto, joita on saatavana valmistajalta tai valmistajan huoltopalvelun kautta.

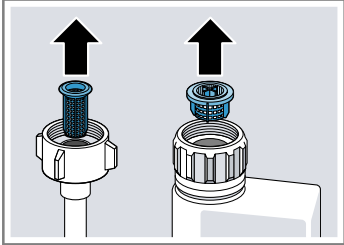
## Laiteturvallisuus

Vika	Syy	Vianetsintä
Koneen luukkua ei saa avattua tai se avautuu vain jäykästi.	Lapsilukko on kytketty päälle.	
Koneen luukku ei aukea.	Luukkua ei ole säädetty oikein. Kone ei saa virtaa.	<ul style="list-style-type: none"> <li>▶ Säädä koneen luukku oikein asennusohjeen avulla.</li> <li>▶ Tarkasta pistotulppa ja sulakkeet.</li> </ul> <ol style="list-style-type: none"> <li>1. Aseta koneen mukana toimitettu luukun hätäavaaja kalustetason oikealle ja vasemmalle puolelle.</li> </ol>
		 <ol style="list-style-type: none"> <li>2. Avaa koneen luukku kevyesti vetämällä.</li> </ol>
	Koneen luukku ja luukuntiiviste ovat likaisia.	<ul style="list-style-type: none"> <li>▶ Puhdista koneen luukku ja luukuntiiviste kostealla pyyhkeellä ja käsitiskiaineella.</li> </ul>
	Luukun avausmekanismi ei ole perusasennossa.	<ul style="list-style-type: none"> <li>▶ Odota sekunnin ajan sen jälkeen, kun olet sulkenut koneen luukun.</li> </ul>

Vika	Syy	Vianetsintä
Koneen luukku aukeaa liian pitkälle.	Luukku ei ole säädetty oikein.	► Sääädä koneen luukku oikein asennusohjeen avulla.

## Vikakoodi / vikanäyttö / signaali

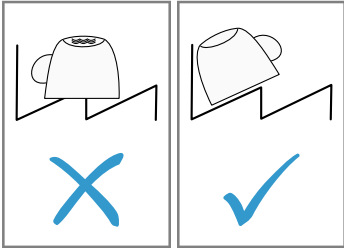
Vika	Syy	Vianetsintä
E:07 palaa.	Astiat peittävät zeoliittisäiliön imuaukon.	► Aseta astiat koneeseen siten, että "zeoliittisäiliön imuaukko" → <i>Sivu 16</i> on vapaa.
E:12 palaa.	Lämpövastukseen on kertynyt kalkkia.	<ol style="list-style-type: none"> <li>1. Poista koneesta kalkki.</li> <li>2. Käytä konetta "vedenpehmentimen" → <i>Sivu 31</i> kanssa.</li> </ol>
E:14 palaa.	Vesiturva on aktiivinen.	<ol style="list-style-type: none"> <li>1. Sulje vesihana.</li> <li>2. Soita "huoltopalveluun." → <i>Sivu 67</i></li> </ol>
E:15 palaa.	Vesiturva on aktiivinen.	<ol style="list-style-type: none"> <li>1. Sulje vesihana.</li> <li>2. Soita "huoltopalveluun." → <i>Sivu 67</i></li> </ol>
E:16 palaa.	Koneeseen valuu jatkuvasti vettä.	<ol style="list-style-type: none"> <li>1. Sulje vesihana.</li> <li>2. Soita "huoltopalveluun." → <i>Sivu 67</i></li> </ol>
E:18 tai vedentulon näytön valo palaa.	Tulovesiletku on mutkalla.	► Asenna tulovesiletku ilman mutkia.
	Vesihana on kiinni.	► Avaa vesihana.
	Vesihana on jumissa tai tukossa kalkin takia.	► Avaa vesihana. Veden virtausmäärän tulee olla vähintään 10 l/min vesihanan ollessa auki.
	Vedentulon sihti on tukossa.	<ol style="list-style-type: none"> <li>1. Kytke kone pois päältä.</li> <li>2. Irrota pistoke pistorasiasta.</li> <li>3. Kierrä vesihana kiinni.</li> <li>4. Kierrä vesiliitäntä irti.</li> </ol>

Vika	Syy	Vianetsintä
E:18 tai vedentulon näytön valo palaa.		<p><b>5.</b> Ota sihti pois tulovesiletkusta</p>  <p><b>6.</b> Puhdista sihti.  <b>7.</b> Aseta sihti tulovesiletkuun.  <b>8.</b> Kierrä vesiliitäntä kiinni.  <b>9.</b> Tarkista vesiliitännän tiiviys.  <b>10.</b> Kytke virransyöttö.  <b>11.</b> Kytke kone päälle.</p>
E:22 palaa. <sup>1</sup>	Siivilät ovat likaiset tai tukossa.	<p>► Puhdista siivilät.  → "Siivilöiden puhdistaminen", Sivu 51</p>
E:24 palaa.	Poistovesiletku on tukossa tai mutkalla.	<p><b>1.</b> Asenna poistovesiletku ilman mutkia.  <b>2.</b> Poista jäämät.</p>
	Hajulukon liitäntä on vielä suljettu.	<p>► Tarkasta hajulukon liitäntä ja avaa se tarvittaessa.</p>
	Poistovesipumpun suojakansi on irronnut.	<p>► Lukitse "poistovesipumpun" → Sivu 66 suojakansi oikein.</p>
E:25 palaa.	Poistovesipumppu on tukossa.	<p>► Puhdista poistovesipumppu.  → "Poistovesipumpun puhdistaminen", Sivu 66</p>
	Poistovesipumpun suojakansi on irronnut	<p>► Lukitse "poistovesipumpun" → Sivu 66 suojakansi oikein.</p>
E:27 palaa.	Verkköjännite on liian pieni.	<p>Kyseessä ei ole konevika.</p> <p><b>1.</b> Soita sähköasentajalle.  <b>2.</b> Tarkastuta verkkojännite ja sähköasennus sähköasentajalla.</p>

<sup>1</sup> Laitteen varustuksesta riippuen

Vika	Syy	Vianetsintä
Näyttöön tulee toinen virhekoodi. E:01 – E:30	On olemassa tekninen häiriö.	<ol style="list-style-type: none"> <li>1. Paina ①.</li> <li>2. Irrota koneen pistoke pistorasiasta tai kytke sulake pois päältä.</li> <li>3. Odota vähintään 2 minuuttia.</li> <li>4. Pistä koneen pistoke pistorasiaan tai kytke sulake päälle.</li> <li>5. Kytke kone päälle.</li> <li>6. Jos ongelma tulee uudelleen: <ul style="list-style-type: none"> <li>- Paina ①.</li> <li>- Sulje vesihana.</li> <li>- Irrota pistoke pistorasiasta.</li> <li>- Ota yhteyttä "huoltopalveluun" → <i>Sivu 67</i> ja ilmoita virhekoodi.</li> </ul> </li> </ol>

## Huuhtelutulos

Vika	Syy	Vianetsintä
Astiat eivät ole kuivia.	Ei ole käytetty huuhtelukirkastetta tai annostelu on asetettu liian alhaiseksi.	<ol style="list-style-type: none"> <li>1. Lisää "huuhtelukirkastetta" → <i>Sivu 33</i>.</li> <li>2. Säädä huuhtelukirkasteen annostusmäärä → "<i>Huuhtelukirkasteen annosteltavan määrän säätäminen</i>", <i>Sivu 34</i>.</li> </ol>
	Valitulla ohjelmalla ei ole kuivausvaihetta	▶ Valitse kuivaustoiminnolla varustettu ohjelma.
	Vettä kerääntyy astioiden tai ruokailuvälineiden syvennyksiin.	▶ Laita astiat koneeseen viistoon asentoon, jos mahdollista.
		
	Käytetyn yhdistelmäpesuaineen kuivausteho on huono	<ol style="list-style-type: none"> <li>1. Käytä kuivaustehon lisäämiseksi huuhtelukirkastetta.</li> <li>2. Käytä jotakin muuta yhdistelmäpesuainetta, jonka kuivausteho on parempi.</li> </ol>



<b>Vika</b>	<b>Syy</b>	<b>Vianetsintä</b>
Astiat eivät ole kuivia.	Ekstrakuivausta ei ole aktivoitu kuivaustuloksen parantamiseksi.	▶ Aktivoi "ekstrakuivaus" → <i>Sivu 42</i> .
	Astiat on poistettu koneesta liian aikaisin tai kuivausvaihe ei ollut vielä päättynyt.	<ol style="list-style-type: none"> <li>1. Odota, kunnes ohjelma on päättynyt.</li> <li>2. Poista astiat vasta 30 minuutin kuluttua ohjelman päättymisestä.</li> </ol>
	Käytetyn huuhtelukirkasteen kuivausteho ei ole riittävä.	▶ Käytä merkkihuhtelukirkastetta. Ekologiset tuotteet saattavat olla teholtaan heikompia.
Muoviastiat eivät ole kuivia.	Tämä ei ole vika. Muovin lämmönvarauskyky on heikko ja muovi kuivuu huonommin.	▶ Asialle ei voi tehdä mitään.
Ruokailuvälineet eivät ole kuivia.	Ruokailuvälineet on aseteltu väärin ruokailuvälinekoriin tai ruokailuvälinetasolle.	<ol style="list-style-type: none"> <li>1. Laita ruokailuvälineet koneeseen oikein. → "<i>Astoiden asettaminen koneeseen</i>", <i>Sivu 38</i></li> <li>2. Asettele ruokailuvälineet yksitellen, jos mahdollista.</li> <li>3. Vältä asettamasta astioita toisiaan vasten.</li> </ol>
Kone on sisältä kostea pesuohjelman päätyttyä.	Tämä ei ole vika. Kondenssikuivauksessa on aivan normaalia, että pesutilassa on vesipisaroita. Kosteus tiivistyy ilman vaikutuksesta koneen sisäseinämille, valuu alas ja poistuu koneesta.	Toimenpiteitä ei tarvita.
Astioihin jää ruoantähteitä.	Astiat on asetettu liian lähellä toisiaan.	<ol style="list-style-type: none"> <li>1. Laita astiat koneeseen siten, että niiden väliin jää riittävästi vapaata tilaa.  Vesisuihkun on osuttava astioiden pinnalle.</li> <li>2. Vältä asettamasta astioita toisiaan vasten.</li> </ol>
	Astiakori on liian täynnä.	<ol style="list-style-type: none"> <li>1. Laita astiat koneeseen siten, että niiden väliin jää riittävästi vapaata tilaa.  Vesisuihkun on osuttava astioiden pinnalle.</li> </ol>

Vika	Syy	Vianetsintä
Astioihin jää ruoantähteitä.		<b>2</b> Vältä asettamasta astioita toisiaan vasten.
	Suihkuvarsi ei pääse pyörimään.	▶ Laita astiat koneeseen siten, että ne eivät estä suihkuvarren pyörimistä.
	Suihkuvarsien suuttimet ovat tukossa.	▶ Puhdista "suihkuvarret" → <i>Sivu 52</i> .
	Siivilät ovat likaisia.	▶ Puhdista siivilät. → <i>"Siivilöiden puhdistaminen", Sivut 51</i>
	Siivilät ovat väärin paikoillaan ja/tai niitä ei ole lukittu paikoilleen.	<b>1.</b> Aseta siivilät oikein paikoilleen. → <i>"Siiviläjärjestelmä", Sivut 50</i> <b>2.</b> Lukitse siivilät.
	Valittu pesuohjelma ei ollut riittävän tehokas.	▶ Valitse tehokkaampi pesuohjelma. ▶ Säädä sensoritekniikan herkkyys. → <i>"Sensorit", Sivut 13</i>
	Astiat on esipesty liian huolellisesti ennen niiden laittamista koneeseen. Sensoritekniikka valitsee ohjelmankulun likaisuuden mukaan. Pinttynyt lika ei lähde kokonaan pois.	▶ Poista astioista vain isommat ruoantähteet äläkä esipese astioita. ▶ Säädä sensoritekniikan herkkyys. → <i>"Sensorit", Sivut 13</i>
	Kulmatilaan sijoitetut korkeat ja kapeat astiat eivät puhdistu riittävästi.	▶ Älä aseta korkeita ja kapeita astioita kulmatilaan ja liian kallelleen.
	Yläkoria ei ole asetettu yhtä korkealle oikealla ja vasemmalla puolella.	▶ Säädä yläkori yhtä korkealle vasemmalla ja oikealla puolella. → <i>"Yläkori", Sivut 24</i>
Pesuainejäämiä koneessa	Astiat on sijoitettu niin, että pesuainelokeron kansi ei pääse aukeamaan.	<b>1.</b> Laita astia yläkoriin siten, että astiat eivät ole pesutablettirasian edessä. → <i>"Astioiden asettaminen koneeseen", Sivut 38</i> Astiat estävät pesuainelokeron kannen avautumisen. <b>2.</b> Älä aseta pesutablettirasiaan astioita tai ilmanraikastimia.
	Pesuainetabletti on sijoitettu niin, että pesuainelokeron kansi ei pääse aukeamaan.	▶ Aseta tabletti pesuainelokeroon poikittain eikä pystyasentoon.

Vika	Syy	Vianetsintä
Pesuainejäämiä koneessa	Pikaohjelmassa tai lyhytpesuohjelmassa käytetään pesuainetabletteja. Tabletti ei ehdi liueta kokonaan.	▶ Valitse tehokkaampi ohjelma tai käytä "jauhemaista pesuainetta" → <i>Sivu 34</i> .
	Kun pesuainetta on säilytetty pidempään, sen pesuteho heikkenee ja se liukenee huonommin tai paakkuuntuu.	▶ Vaihda "astianpesuainetta" → <i>Sivu 34</i> .
Muoviosissa on pisarajälkiä.	Muovipintoihin jääviä pisarajälkiä ei voi fyysisistä syistä välttää. Pisarajälkiä on näkyvissä kuivumisen jälkeen.	<ul style="list-style-type: none"> <li>▶ Valitse tehokkaampi ohjelma.</li> <li>▶ Laita astiat koneeseen viistoon asentoon. → <i>"Astioiden asettaminen koneeseen"</i>, <i>Sivu 38</i></li> <li>▶ Käytä huuhtelukirkastetta. → <i>"Huuhtelukirkaste"</i>, <i>Sivu 33</i></li> <li>▶ Säädä vedenpehmentimen tehokkaammaksi. → <i>"Vedenpehmentimen säätö"</i>, <i>Sivu 31</i></li> </ul>
Koneen sisäpinnoille tai luukun pinnalle jää poispyyhittävä tai vesiliukoinen kalvo.	Pesuaineen ainesosista kertyy sakkaa. Tällaisia kalvoja ei yleensä voi poistaa kemiallisesti.	<ul style="list-style-type: none"> <li>▶ Vaihda "astianpesuainetta" → <i>Sivu 34</i>.</li> <li>▶ Puhdista kone mekaanisesti.</li> </ul>
	Laitteen sisäpinnoille muodostuu valkoinen kalvo.	<ol style="list-style-type: none"> <li>1. Säädä vedenpehmentimen oikein. → <i>"Vedenpehmentimen säätö"</i>, <i>Sivu 31</i> Useimmissa tapauksissa asetusta on suurennettava.</li> <li>2. Vaihda tarvittaessa astianpesuainetta.</li> </ol>
	Erikoissuolan säiliötä ei ole kierretty kiinni.	▶ Kierrä erikoissuolan säiliö kiinni.
Astioihin, koneen sisätilaan tai luukkuun jää valkoisia, vaikeasti poistettavia kalvoja.	Pesuaineen ainesosista kertyy sakkaa. Tällaisia kalvoja ei yleensä voi poistaa kemiallisesti.	<ul style="list-style-type: none"> <li>▶ Vaihda "astianpesuainetta" → <i>Sivu 34</i>.</li> <li>▶ Puhdista kone mekaanisesti.</li> </ul>
	Kovuusalue on asetettu väärin tai vedenkovuus on yli 50 °dH (8,9 mmol/l).	▶ Säädä "vedenpehmentimen" → <i>Sivu 30</i> veden kovuuden mukaisesti tai lisää erikoissuolaa.

## fi Toimintahäiriöiden korjaaminen

Vika	Syy	Vianetsintä
Astioihin, koneen sisätilaan tai luukkuun jää valkoisia, vaikeasti poistettavia kalvoja.	3in1-pesuaineet, bio- ja ekopesuaineet eivät ole riittävän tehokkaita.	▶ Säädä "vedenpehmentin" → <i>Sivu 30</i> veden kovuuden mukaisesti ja käytä erillisiä aineita (merkkipesuaine, erikoissuola, huuhtelukirkaste).
	Astianpesuainetta on annosteltu liian vähän.	▶ Lisää astianpesuaineen annostelua tai vaihda "astianpesuainetta" → <i>Sivu 34</i> .
	Valittu pesuohjelma ei ollut riittävän tehokas.	▶ Valitse tehokkaampi pesuohjelma. ▶ Säädä sensoritekniikan herkkyyttä. → " <i>Sensorit</i> ", <i>Sivu 13</i>
Astioissa on tee- tai huulipunatahroja.	Pesulämpötila on liian alhainen.	▶ Valitse ohjelma, jonka pesulämpötila on suurempi.
	Astianpesuainetta on annosteltu liian vähän tai se on sopimatonta.	▶ Käytä soveltuvaa "astianpesuainetta" → <i>Sivu 34</i> ja annostelee sitä valmistajan antamien ohjeiden mukaisesti.
	Astiat on esipesty liian huolellisesti ennen niiden laittamista koneeseen. Sensoritekniikka valitsee ohjelmankulun likaisuuden mukaan. Pinttynyt lika ei lähde kokonaan pois.	▶ Poista astioista vain isommat ruoantähteet äläkä esipese astioita. ▶ Säädä sensoritekniikan herkkyyttä. → " <i>Sensorit</i> ", <i>Sivu 13</i>
Koneen sisälle tai teräsastioihin jää värillisiä (sinisiä, keltaisia, ruskeita) kalvoja, joita on vaikea poistaa tai joiden poistaminen ei onnistu lainkaan.	Kerrostumien muodostumisen syynä ovat vihannesten (kaali, selleri, peruna jne.) tai vesijohtoveden (mangaani) sisältämät ainesosat.	▶ Puhdista kone. Voit poistaa kalvot "mekaanisesti puhdistamalla" → <i>Sivu 49</i> tai koneenpuhdistusaineella. Kalvoja ei aina voi poistaa kokonaan, mutta niistä ei kuitenkaan ole haittaa terveydelle.
	Hopea-astioiden ja alumiiniastioiden metalliset ainesosat aiheuttavat kerrostumia.	▶ Puhdista kone. Voit poistaa kalvot "mekaanisesti puhdistamalla" → <i>Sivu 49</i> tai koneenpuhdistusaineella. Kalvoja ei aina voi poistaa kokonaan, mutta niistä ei kuitenkaan ole haittaa terveydelle.

<b>Vika</b>	<b>Syy</b>	<b>Vianetsintä</b>
Koneen sisällä (etenkin koneen pohjalla) on värillisiä (keltaisia, oransseja, ruskeita) helposti poistettavia läikkiä.	Kerrostumia muodostuu ruoantähteiden ja vesijohtoveden (kalkki) ainesosista, "saippuamaisia".	<ol style="list-style-type: none"> <li>1. Tarkasta vedenpehmentimen asetus. → <i>"Vedenpehmentimen säätö"</i>, Sivu 31</li> <li>2. Lisää erikoissuolaa. → <i>"Erikoissuolan lisääminen"</i>, Sivu 31</li> <li>3. Aktivoi vedenpehmentin, jos käytät yhdistelmäpesuaineita (tabletteja). Huomioi astianpesuaineisiin liittyvät huomautukset. → <i>"Astianpesuaineisiin liittyviä huomautuksia"</i>, Sivu 36</li> </ol>
Koneen sisällä olevien muoviosien väri on muuttunut.	Astianpesukoneen sisäpuolisten muoviosien väri saattaa muuttua koneen käyttöänsä aikana.	▶ Väriin muuttuminen on mahdollista eikä sillä ole vaikutusta koneen toimintaan.
Muoviosien väri on muuttunut.	Pesulämpötila on liian alhainen.	▶ Valitse ohjelma, jonka pesulämpötila on suurempi.
	Astiat on esipesty liian huolellisesti ennen niiden laittamista koneeseen. Sensoriteknikka valitsee ohjelmankulun likaisuuden mukaan. Pinttynyt lika ei lähde kokonaan pois.	<ul style="list-style-type: none"> <li>▶ Poista astioista vain isommat ruoantähteet äläkä esipese astioita.</li> <li>▶ Säädä sensoriteknikan herkkyyttä. → <i>"Sensorit"</i>, Sivu 13</li> </ul>
Laseissa ja ruokailuvälineissä on poispyyhittäviä juovia, lasien pinnalla on metallinhoitoisia värjäytyymiä.	Huuhtelukirkasteen annostelumäärä on asetettu liian suureksi.	▶ Säädä kirkastehuuhtelujärjestelmän teho pienemmäksi. → <i>"Huuhtelukirkasteen annosteltavan määrän säätäminen"</i> , Sivu 34
	Huuhtelukirkaste puuttuu.	▶ → <i>"Huuhtelukirkasteen annostelu"</i> , Sivu 33
	Kirkastehuuhtelun ohjelmassa on pesuainejäämiä. Astiat on sijoitettu niin, että pesuainelokeron kansi ei auennut kokonaan.	<ol style="list-style-type: none"> <li>1. Laita astia yläkoriin siten, että astiat eivät ole pesutablettirasian edessä. → <i>"Astioiden asettaminen koneeseen"</i>, Sivu 38 Astiat estävät pesuainelokeron kannen avautumisen.</li> <li>2. Älä aseta pesutablettirasiaan astioita tai ilmanraikastimia.</li> </ol>

fi Toimintahäiriöiden korjaaminen

Vika	Syy	Vianetsintä
Laseissa ja ruokailuvälineissä on poispyyhittäviä juovia, lasien pinnalla on metallinhoitoisia värjäytyimiä.	Astiat on esipesty liian huolellisesti ennen niiden laittamista koneeseen. Sensoriteknikka valitsee ohjelmankulun liikaisuuden mukaan. Pinttynyt lika ei lähde kokonaan pois.	<ul style="list-style-type: none"> <li>▶ Poista astioista vain isommat ruoantähteet äläkä esipese astioita.</li> <li>▶ Säädä sensoriteknikan herkkyyys. → <i>"Sensorit", Sivu 13</i></li> </ul>
Peruuttamaton lasien samentuminen.	Lasit eivät ole konepesun kestäviä, ainoastaan konepesuun soveltuvia.	<ul style="list-style-type: none"> <li>▶ Käytä konepesun kestäviä laseja.</li> <li>▶ Vältä höyryn jättämistä koneeseen pidemmäksi aikaa pesun päätyttyä.</li> <li>▶ Käytä ohjelmaa, jonka lämpötila on matalampi.</li> <li>▶ Säädä vedenpehmentin veden kovuusasteeseen sopivaksi. → <i>"Vedenpehmentimen säätö", Sivu 31</i></li> <li>▶ Käytä pesuaineita, joissa on lasinsuoja-aineita.</li> </ul>
Ruosteläikkä ruokailuvälineissä.	Ruokailuvälineet eivät ole riittävän ruostumattomia. Veitsien teräosat ruostuvat yleensä herkimmin.	▶ Käytä ruostumattomia astioita.
	Ruokailuvälineet ruostuvat myös, kun koneessa pestään ruostuvia osia.	▶ Älä pese koneessa ruostuvia osia.
	Pesuveden suolapitoisuus on liian korkea.	<ol style="list-style-type: none"> <li>1. Poista astianpesukoneen pohjalle kaatunut erikoissuola.</li> <li>2. Kierrä erikoissuolalle tarkoitetun säiliön korkki hyvin kiinni.</li> </ol>
Pesuainelokeroon tai pesutablettirasiaan on jäänyt pesuainetta.	Astiat estävät suihkuvarsien pyörimän ja pesuaine ei huuhtoudu.	▶ Tarkista, että suihkuvarsien pyörimistä ei ole estetty ja ne pääsevät pyörimään vapaasti.
	Pesuainelokero oli kostea, kun sinne laitettiin pesuainetta.	▶ Laita pesuainetta vain kuivaan pesuainelokeroon.
Tavallista enemmän vaahtoa.	Huuhtelukirkastesäiliöön on laitettu käsinpesuun tarkoitettua astianpesuainetta.	▶ Täytä säiliöön mahdollisimman pian huuhtelukirkastetta. → <i>"Huuhtelukirkasteen annostelu", Sivu 33</i>
	Huuhtelukirkastetta on läikkynyt yli.	▶ Poista huuhtelukirkaste pois pyyhkeellä.

Vika	Syy	Vianetsintä
Tavallista enemmän vaahtoa.	Käytetty astianpesuaine tai koneenhoitoaine muodostaa liian paljon vaahtoa.	► Vaihda pesuainemerkkiä.

## Home Connect -ongelma

Vika	Syy	Vianetsintä
Kotiverkkoa ei saada luoduksi.	Reitittimen WLAN-toiminto ei ole aktiivinen.	► Tarkista reitittimen langaton verkkoyhteys.
WLAN-näyttö vilkkuu.	Yhteyttä kotiverkkoon ei ole käytettävissä.	► Aktivoi langaton verkkoyhteys reitittimessä.
Home Connect -toimintoa ei voi suorittaa oikein.	Home Connect on asetettu väärin.	► Noudata toimitetussa Home Connect -materiaalissa annettuja ohjeita.
	On olemassa tekninen häiriö.	► Huomioi toimitetun Home Connect -materiaalin sisältämät tukitiedot.
Energianhallinta ei yhdistä talojärjestelmän energianhallintaan.	Yhteys talojärjestelmän energianhallintaan ei ole käytettävissä.	► Katso tietoja talojärjestelmän energianhallinnan valmistajan toimittamasta käyttöohjeesta.

## Ilmoitukset näyttöruudussa

Vika	Syy	Vianetsintä
Erikoissuolan täyttötarpeen osoitin sytty.	Erikoissuola puuttuu.	► Lisää "erikoissuolaa" → <i>Sivu 31</i> .
	Sensori ei tunnista erikoissuolatabletteja.	► Älä käytä erikoissuolatabletteja.
Erikoissuolan täyttötarpeen osoitin ei syty.	Vedenpehmentin on kytketty pois päältä.	► "Vedenpehmentimen säätö" → <i>Sivu 31</i>
Huuhtelukirkasteen täyttötarpeen osoitin sytty.	Huuhtelukirkaste loppunut.	<ol style="list-style-type: none"> <li>1. Lisää "huuhtelukirkastetta" → <i>Sivu 33</i>.</li> <li>2. Säädä huuhtelukirkasteen annostusmäärä → "<i>Huuhtelukirkasteen annosteltavan määrän säätäminen</i>", <i>Sivu 34</i>.</li> </ol>
Huuhtelukirkasteen täyttötarpeen osoitin ei syty.	Kirkastehuuhtelujärjestelmä on kytketty pois päältä.	► → " <i>Huuhtelukirkasteen annosteltavan määrän säätäminen</i> ", <i>Sivu 34</i>

## fi Toimintahäiriöiden korjaaminen

Vika	Syy	Vianetsintä
Koneen hoitokehotuksen valo palaa.	Hoitokehotuksen noudattaminen on suositeltavaa.	<ul style="list-style-type: none"><li>▶ Käynnistä koneenhoito-ohjelma ilman astioita.<ul style="list-style-type: none"><li>– Käytä erityistä koneenhoitoon tarkoitettua ainetta.</li></ul></li></ul> Näyttö sammuu 3 pesuohjelman jälkeen automaattisesti ilman, että koneenhoito-ohjelmaa on käynnistetty.

## Toimintahäiriöt

Vika	Syy	Vianetsintä
Koneessa on vielä vettä ohjelman päätyttyä.	Siiviläjärjestelmä tai alue siivilöiden alapuolella on tukossa.	<ol style="list-style-type: none"><li>1. Puhdista "siivilät" → <i>Sivu 51</i>.</li><li>2. Puhdista "poistovesipumppu" → <i>Sivu 66</i>.</li></ol>
	Ohjelma ei ole vielä päättynyt.	<ul style="list-style-type: none"><li>▶ Odota, kunnes ohjelma on päättynyt, tai keskeytä ohjelma Reset-painikkeella.</li><li>▶ → "<i>Ohjelman keskeyttäminen</i>", <i>Sivu 41</i></li></ul>
Konetta ei voi käynnistää tai se ei toimi.	Kone ei toimi enää.	<ol style="list-style-type: none"><li>1. Irrota koneen pistoke pistorasiasta tai kytkä sulake pois päältä.</li><li>2. Odota vähintään 2 minuuttia.</li><li>3. Liitä kone sähköverkkoon.</li><li>4. Kytke kone päälle.</li></ol>
Kone ei käynnisty.	Sulakkeessa on vikaa.	<ul style="list-style-type: none"><li>▶ Tarkasta sulake.</li></ul>
	Verkkijohtojen pistoke ei ole pistorasiassa.	<ol style="list-style-type: none"><li>1. Tarkista, toimiiko pistorasia.</li><li>2. Tarkista, että verkkojohto on hyvin kiinni pistorasiassa ja koneen takana.</li></ol>
	Koneen luukkua ei ole suljettu kokonaan.	<ul style="list-style-type: none"><li>▶ Sulje koneen luukku.</li></ul>
Ohjelma käynnistyy itsestään.	Ohjelman päättymistä ei ole odotettu.	<ul style="list-style-type: none"><li>▶ → "<i>Ohjelman keskeyttäminen</i>", <i>Sivu 41</i></li></ul>
Kone pysähtyy kesken pesuohjelman tai pesuohjelma ei etene.	Koneen luukkua ei ole suljettu kokonaan.	<ul style="list-style-type: none"><li>▶ Sulje koneen luukku.</li></ul>
	Sähkövirran saanti ja/tai vedentulo on katkennut.	<ol style="list-style-type: none"><li>1. Tarkista sähkövirran saanti.</li><li>2. Tarkista vedentulo.</li></ol>



Vika	Syy	Vianetsintä
Kone pysähtyy kesken pesuohjelman tai pesuohjelma ei etene.	Yläkori osuu luukkuu vasten ja estää luukkuu sulkeutumasta.	<ul style="list-style-type: none"> <li>▶ Tarkista, painaako esim. pistorasia tai irrottamaton letkunpidike koneen takaseinää.</li> <li>▶ Laita astiat koneeseen siten, että mitkään astioiden osat eivät ulotu astiakorin ulkopuolelle ja estä koneen luukun turvallista sulkemista.</li> </ul>

## Mekaaninen vika

Vika	Syy	Vianetsintä
Koneen luukku ei mene kiinni.	Luukun vipu on väärässä asennossa.	▶ Paina luukku kiinni voimakkaammin.
	Luukku ei mene kiinni asennusteknisistä syistä johtuen.	▶ Tarkista, onko kone asennettu oikein. Koneen luukku, koneen koristeosa tai lisäosat eivät saa osua suljettaessa viereisiin kaappeihin tai työtasoon.
	Luukun avausmekanismi ei ole perusasennossa.	▶ Odota sekunnin ajan sen jälkeen, kun olet avannut koneen luukun.
Pesuainelokeron kansi ei mene kiinni.	Pesuainelokero tai kansi on jumissa siihen tarttuneiden pesuainejäämien takia.	▶ Poista pesuainejäämät.

## Äänet

Vika	Syy	Vianetsintä
Täyttöventtiilit aiheuttavat hakkaavaa ääntä.	Riippuu asennusjärjestelyistä. Tämä ei ole konevika. Ei vaikuta koneen toimintaan.	▶ Korjaaminen on mahdollista vain asennusjärjestelyissä.
Koneesta kuuluu hakkaavaa ääntä tai kolinaa.	Suihkuvarsi osuu astioihin.	▶ Aseta astiat koneeseen niin, että suihkuvarret eivät osu niihin.
	Kun astioita on vähän, vesisuihku suuntautuu suoraan koneen pohjalle.	<ul style="list-style-type: none"> <li>▶ Jaa astiat koneeseen tasaisesti.</li> <li>▶ Täytä koneeseen enemmän astioita.</li> </ul>
	Kevyet astiat liikkuvat pesun aikana.	▶ Aseta kevyet astiat koneeseen niin, että ne pysyvät tukevasti paikoillaan.

## Poistovesipumpun puhdistaminen

Karkeat ruoantähteet tai roskat voivat tukkia poistovesipumpun. Poistovesipumppu on puhdistettava heti, kun vettä ei enää tule kunnolla ulos.

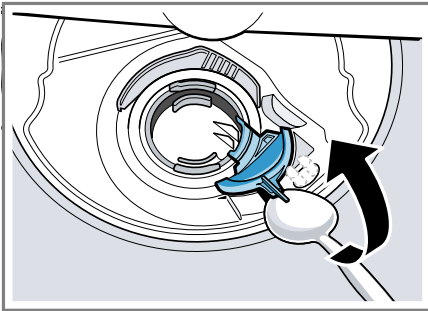
### **⚠ VAROITUS**

#### **Loukkaantumiswaara!**

Terävät esineet, kuten esimerkiksi lasinsirpaleet, saattavat tukkia poistovesipumpun ja johtaa loukkaantumisiin.

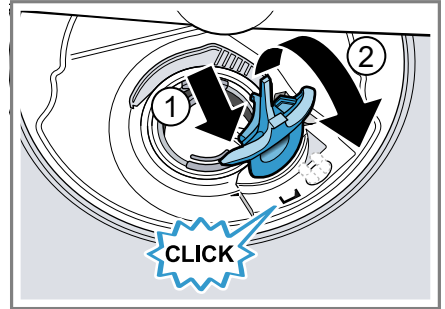
► Poista vierasosat varovasti.

1. Erotu kone sähköverkosta.
2. Ota yläkori ja alakori pois.
3. Poista siiviläjärjestelmä.
4. Kauho pohjalla oleva vesi ulos.  
Käytä tarvittaessa apuna pesusientä.
5. Irrota pumpun suojakansi varovasti lusikan avulla.



6. Nosta pumpun suojakansi sisäänpäin kallistaen ja ota se ulos.
7. Ota ruoanjäämät ja vierasosat pois siipipyörän alueelta.

8. Aseta pumpun suojakansi paikoilleen ① ja paina se alas ②.



- ✓ Pumpun suojakansi lukittuu kuuluvasti paikalleen.
9. Asenna siiviläjärjestelmä.
  10. Aseta ala- ja yläkori paikoilleen.

---

## Kuljetus, säilytys ja hävittäminen

Tästä näet, miten valmistelet laitteesi kuljetusta ja säilytystä varten. Lisäksi saat tietoa käytöstä poistettujen laitteiden hävittämisestä.

### **Koneen irrottaminen**

1. Erotu kone sähköverkosta.
2. Sulje vesihana.
3. Irrota poistovesiliitäntä.
4. Irrota vesiliitäntä.
5. Avaa mahdolliset ruuvit, joilla kone on kiinnitetty kalusteisiin.
6. Irrota sokkelilevy, jos sellainen on asennettuna.
7. Vedä kone pois varovasti ja vedä myös letku ulos.

## Koneen jäätyksen estäminen

Jos kone on sijoitettu pakkaselle alttiiseen tilaan (esim. mökille), niin se on tyhjennettävä kokonaan vedestä.

► "Tyhjennä kone." → *Sivu 67*

## Koneen kuljettaminen

Tyhjennä kone ennen kuljettamista konevikojen välttämiseksi.

**Huomautus:** Kuljeta kone vain pystyasennossa. Näin koneeseen mahdollisesti jäänyt vesi ei pääse koneen ohjauslaitteeseen eikä kone vioitu.

1. Ota astiat pois koneesta.
2. Kiinnitä irralliset osat.
3. "Kytke kone päälle." → *Sivu 40*
4. Valitse pesuohjelma, jonka pesulämpötila on korkein mahdollinen.  
→ "*Ohjelmat*", *Sivu 20*
5. "Käynnistä ohjelma." → *Sivu 40*
6. Keskeytä pesuohjelma noin 4 minuutin kuluttua koneen tyhjentämistä varten.  
→ "*Ohjelman keskeyttäminen*", *Sivu 41*
7. "Kytke kone pois päältä." → *Sivu 41*
8. Sulje vesihana.
9. Koneeseen jääneen veden tyhjentämiseksi irrota tulovesiletku ja anna veden valua ulos.

## Käytöstä poistetun laitteen hävittäminen

Ympäristön huomioivan hävittämisen avulla arvokkaita raaka-aineita voidaan käyttää uudelleen.

### VAROITUS Terveysriski!

Lapset voivat leikkiessään lukita itsensä vahingossa laitteeseen ja joutua hengenvaaraan.

- Vedä käytöstä poistettujen laitteiden verkkojohdon pistoke irti, katkaise verkkojohto ja riko laitteen ovelta oleva lukko siten, että laitteen luukkua ei saa enää suljettua.
1. Irrota verkkojohdon pistoke pistorasiasta.
  2. Katkaise verkkojohto.
  3. Hävitä laite ympäristöstävällisesti.



Tämän laitteen merkintä perustuu käytettyjä sähkö- ja elektroniikkalaitteita (waste electrical and electronic equipment - WEEE) koskevaan direktiiviin 2012/19/EU. Tämä direktiivi määrittää käytettyjen laitteiden palautus- ja kierrätys-säännökset koko EU:n alueella.

## Huoltopalvelu

Jos sinulla on kysyttävää, et saa poistettua häiriötä itse tai laite on korjattava, käänny huoltopalvelumme puoleen.

Voit poistaa monia ongelmia itse tässä käyttöohjeessa annettujen häiriönpoisto-ohjeiden tai verkkosivujemme ohjeiden avulla. Ota muussa tapauksessa yhteys huoltopalveluun.

Varmistamme, että laitteesi korjataan koulutetun huoltohenkilöstön toimesta valmistajan alkuperäisiä varaosia käyttäen niin takuutapauksissa kuin takuuajan päätyttyäkin.

Ekosuunnittelua koskevan asetuksen mukaisia toiminnan kannalta oleellisia osia on saatavilla huoltopalvelumme kautta vähintään 10 vuoden ajan laitteen markkinoille saattamisen jälkeen Euroopan talousalueella.

**Huomautus:** Huoltopalvelu on valmistajan takuun puitteissa maksuton.

Lisätietoja käyttömaan takuuajasta ja takuuehdoista saat huoltopalvelustamme, kauppiaalta tai verkkosivuiltamme.

Kun otat yhteyden huoltopalveluun, tarvitset laitteen mallinumeron (E-Nr.) ja valmistusnumeron (FD).

Huoltopalvelun yhteystiedot löytyvät oheisesta huoltopalveluluettelosta tai internet-sivuiltamme.

## **Mallinnumero (E-nro) ja valmistusnumero (FD)**

Mallinnumero (E-nro) ja valmistusnumero (FD) on merkitty koneen tyyppikilpeen.

Tyyppikilpi löytyy laitteen luukun sisäpuolelta.

Merkitse laitteen tiedot ja huoltopalvelun puhelinnumero muistiin, niin löydät ne taas nopeasti.

## **AQUA-STOP-takuu<sup>1</sup>**

Ostosopimukseen perustuvan myyjän virhevastuun ja antamamme valmistajan takuun lisäksi myönnämme korvauksen seuraavin ehdoin.

- Jos vesivahingon syynä on vika Aqua-Stop turvajärjestelmässämme, korvaamme yksityiselle kuluttajalle aiheutuneet vahingot. Koneen täytyy olla liitetty sähköverkkoon, jotta vesiturva on taattu.
- Tämä takuu on voimassa koneen koko käyttöajan.
- Takuuvaatimuksen edellytyksenä on, että Aqua-Stop-järjestelmällä varustetun koneen asennus ja liitäntä on tehty ammattitaitoisesti ja ohjeidemme mukaisesti; tähän sisältyy myös Aqua-Stop-jatkoletkun (alkuperäisvaruste) asianmukainen asennus. Takuu ei kata vesihanaan asennettuun Aqua-Stop-liitäntään meneviä viallisia tulovesiletkuja tai liittimiä.
- Aqua-Stop-järjestelmällä varustettuja koneita ei periaatteessa tarvitse tarkkailla käytön aikana eikä vesihanaa tarvitse sulkea käytön jälkeen. Mutta huomioi, että kotivakuutusehdoissa saattaa olla vaatimus hanan sulkemisesta sekä käytön valvonnasta. Vesihana on suljettava ainoastaan siinä tapauksessa, että asunnosta poistutaan pitkäksi aikaa, esim. monta viikkoa kestäväälle lomalle.

---

<sup>1</sup> Laitteen varustuksesta riippuen

## Tekniset tiedot

Tästä löydät laitteesi numero- ja muut tiedot.

Paino	Enint.: 60 kg
Jännite	220 - 240 V, 50 Hz tai 60 Hz
Liitäntäteho	2000 - 2400 W
Sulake	10 - 16 A
Ottoteho	Pois päältä / valmistila: 0,50 W Päälle jätetty -tila: 0,50 W Verkkovalmistila: 2,00 W Päälle jätetty -tilan kesto: 0 min Aika, jonka jälkeen kone siirtyy verkkovalmistilaan: 15 min Täyttää energiamerkintöjä ja ekosuunnittelua koskevien EU-asetuksien vaatimukset markkinoille saattamisen ajankohtana. Lisätoiminnot ja asetukset saattavat lisätä sähkönkulutusta ja aikaa.
Vedenpaine	<ul style="list-style-type: none"> <li>■ vähint. 0,05 MPa (0,5 bar)</li> <li>■ enint. 1 MPa (10 bar)</li> </ul>
Tuloveden määrä	vähint. 10 l/min

Veden lämpötila	Kylmä vesi. Lämmin vesi enint.: 60 °C
Tilavuus	12 - 15 standardiastiastoa

Tuote sisältää energiatehokkuusluokkaan G kuuluvan valonlähteen. Valonlähteitä on saatavilla varaosina. Ne saa vaihtaa vain koulutettu ammattihenkilö.<sup>1</sup> Lisätietoja laitemallistasi löydät internetistä osoitteesta <https://energylabel.bsh-group.com><sup>2</sup>. Tämä verkko-osoite linkittyy viralliseen EU-tuotetietokantaan EPREL, jonka verkko-osoitetta ei ole vielä julkaistu painatushetkellä. Noudata sitten mallihakuun liittyviä ohjeita. Mallitunnus muodostuu tyypikilvessä mallinumeron (E-Nr.) vinoviivan edessä olevista merkeistä. Vaihtoehtoisesti löydät mallitunnuksen myös EU-energiamerkin ensimmäiseltä riviltä.

<sup>1</sup> Laitteen varustuksesta riippuen

<sup>2</sup> Koskee vain Euroopan talousalueen maita





A series of horizontal lines for writing, starting from the top right of the pencil icon and extending across the page.

**BSH Hausgeräte GmbH**

Carl-Wery-Straße 34

81739 München

GERMANY

[www.siemens-home.bsh-group.com](http://www.siemens-home.bsh-group.com)

BSH Hausgeräte GmbH:n Siemens AG:n rekisteröimän tavaramerkkilisenssin alaisena valmistama



**9001485574**

(001014)

642 TW

fi