

SIEMENS

Afwasautomaat

SN...

SX...

nl Gebruikershandleiding



Register your product on My Siemens and discover exclusive services and offers.

siemens-home.bsh-group.com/welcome

The future moving in.

Siemens Home Appliances

Inhoudsopgave

Veiligheid	4	Uitrusting	25
Algemene aanwijzingen	4	Bovenste servieskorf	26
Bestemming van het apparaat	4	Onderste servieskorf	27
Inperking van de gebruikers	4	Bestekkorf	28
Veilige installatie	5	Besteklade	28
Veilig gebruik	7	Etagère	29
Beschadigd apparaat	8	Omklapbare bordensteunen	29
Gevaren voor kinderen	9	Houder voor kleingood	30
Veiligheidssystemen	11	Messenrek	30
Materiële schade vermijden	12	Bakplaatsproeikop	30
Veilige installatie	12	Bestekkorfhoogten	31
Veilig gebruik	12	Voor het eerste gebruik	32
Kinderslot ¹	13	Eerste keer in gebruik nemen	32
Deurvergrendeling	13	Waterontharding	32
Milieubescherming en bespa- ring	14	Overzicht van de waterhard-	
Afvoeren van de verpakking	14	heidsinstellingen	33
Energie sparen	14	Waterontharding instellen	33
Droging met zeoliet 	14	Onthardingszout	33
Aquasensor ¹	15	Waterontharding uitschakelen	34
Sensoren	15	Regeneratie van het onthar-	
Opstellen en aansluiten	15	dingssysteem	35
Inhoud van de verpakking	15	Glansspoelsysteem	35
Apparaat opstellen en aanslui-		Glansspoelmiddel	35
ten	16	Hoeveelheid glansspoelmiddel	
Afvoerwateraansluiting	16	instellen	36
Drinkwateraansluiting	16	Glansspoelsysteem uitschakelen...	36
Elektrische aansluiting	17	Vaatwasmiddel	37
Uw apparaat leren kennen	18	Geschikte vaatwasmiddelen	37
Apparaat	18	Ongeschikt vaatwasmiddel	38
Bedieningselementen	19	Aanwijzingen over vaatwasmid-	
Programma's	22	delen	38
Aanwijzingen voor testinstututen	24	Vaatwasmiddel vullen	39
Extra functies	24	Serviesgoed	40
		Schade aan glas en servies-	
		goed	40

¹ Afhankelijk van de apparaatuitvoering

Serviesgoed inruimen.....	41	Tips voor apparaatonderhoud.....	53
Serviesgoed uitruimen.....	42	Machinereiniging  ¹	53
De Bediening in essentie.....	42	Zeefstelsysteem	54
Apparaatdeur openen	42	Sproeiarmen reinigen.....	55
Apparaat inschakelen.....	42	Storingen verhelpen	56
Programma instellen	42	Apparaatveiligheid.....	56
Extra functie instellen	43	Foutcode / foutindicatie / sig- naal.....	56
Tijdinstelling maken.....	43	Afwasresultaat	58
Programma starten.....	43	Home Connect probleem.....	65
Toetsblokkering activeren	43	Aanwijzingen op het display	66
Toetsblokkering deactiveren	43	Functiestoringen.....	66
Programma onderbreken	44	Mechanische beschadiging	67
Programma afbreken	44	Geluiden	68
Programma-informatie weerge- ven.....	44	Afvoerpomp reinigen.....	69
Apparaat uitschakelen.....	44	Transporteren, opslaan en af- voeren	69
Basisinstellingen	45	Apparaat demonteren	69
Overzicht over de basisinstellin- gen	45	Apparaat vorstbestendig maken....	70
Basisinstellingen wijzigen.....	47	Apparaat transporteren	70
Tijd instellen.....	47	Afvoeren van uw oude apparaat....	70
Home Connect	47	Servicedienst.....	71
App installeren	48	Productnummer (E-nr.) en pro- ductienummer (FD)	71
Apparaat automatisch met WLAN-thuisnetwerk (Wi-Fi) ver- binden.....	48	AQUA-STOP-garantie ¹	71
Apparaat handmatig met WLAN- thuisnetwerk (Wi-Fi) verbinden.....	49	Technische gegevens.....	72
Home Connect instellingen	49		
Start op afstand 	49		
Diagnose op afstand	50		
Energiemanager 	50		
Bescherming persoonsgege- vens.....	51		
Conformiteitsverklaring.....	52		
Reiniging en onderhoud	52		
Spoelmiddelhouder reinigen.....	52		
Zelfreinigende binnenruimte ¹	52		
Reinigingsmiddel.....	53		

¹ Afhankelijk van de apparaatuitvoering



Veiligheid

Houd de informatie omtrent veiligheid aan, zodat u het apparaat veilig kunt gebruiken.

Algemene aanwijzingen

- Lees deze gebruiksaanwijzing zorgvuldig door. Alleen dan kunt u het apparaat veilig en efficiënt gebruiken.
- Bewaar de gebruiksaanwijzing en de productinformatie voor later gebruik of voor volgende eigenaren.
- Controleer het apparaat na het uitpakken. Sluit het apparaat in geval van transportschade niet aan.

Bestemming van het apparaat

Om het apparaat veilig en op de juiste manier te gebruiken dient u de aanwijzingen over het beoogd gebruik in acht te nemen.

Gebruik het apparaat uitsluitend:

- om vaat te wassen.
- voor huishoudelijk gebruik en in gesloten ruimtes binnen de huiselijke omgeving.
- tot een hoogte van 2500 m boven zeeniveau.

Inperking van de gebruikers

Voorkom risico's voor kinderen en kwetsbare personen.

Dit apparaat kan worden bediend door kinderen vanaf 8 jaar en door personen met fysieke, sensorische of geestelijke beperkingen of met gebrekkige ervaring en/of kennis, indien zij onder toezicht staan of zijn geïnstrueerd in het veilige gebruik van het apparaat en de daaruit resulterende gevaren hebben begrepen.

Kinderen mogen niet met het apparaat spelen.

Reiniging en gebruikersonderhoud mogen niet worden uitgevoerd door kinderen indien deze niet onder toezicht staan.

Zorg ervoor dat kinderen die jonger zijn dan 8 jaar niet bij het apparaat of de aansluitkabel kunnen komen.

Veilige installatie

Neem tijdens de installatie van het apparaat de veiligheidsaanwijzingen in acht.

WAARSCHUWING – Kans op letsel!

Ondeskundige installaties kunnen letsel veroorzaken.

- ▶ Bij het opstellen en aansluiten van het apparaat de instructies van de gebruiksaanwijzing en montagehandleiding opvolgen.

WAARSCHUWING – Kans op elektrische schok!

- Ondeskundige installaties zijn gevaarlijk.
 - ▶ Het apparaat uitsluitend aansluiten en gebruiken volgens de gegevens op het typeplaatje.
 - ▶ Het apparaat uitsluitend via een volgens de voorschriften geïnstalleerd stopcontact met randaarde op een stroomnet met wisselstroom aansluiten.
 - ▶ Het randaardesysteem van de elektrische huisinstallatie moet conform de elektrotechnische voorschriften zijn geïnstalleerd.
 - ▶ Nooit het apparaat via een externe schakelinrichting voeden, bijvoorbeeld een tijdschakelaar of besturing op afstand.
 - ▶ Wanneer het apparaat is ingebouwd, moet de netstekker van de netaansluitkabel vrij toegankelijk zijn, of wanneer vrije toegang niet mogelijk is, moet in de vast geplaatste elektrische installatie een alpolige scheidingsinrichting volgens de installatievoorschriften worden ingebouwd.
 - ▶ Bij het opstellen van het apparaat erop letten dat het netsnoer niet wordt afgeklemd of beschadigd.
- Het doorsnijden van de toevoerslang of het onder water dompelen van het AquaStop-ventiel is gevaarlijk.
 - ▶ De kunststof behuizing nooit in water onderdompelen. In de kunststof behuizing aan de toevoerslang bevindt zich een elektrisch ventiel.
 - ▶ De toevoerslang nooit doorsnijden. In de toevoerslang bevinden zich elektrische aansluitleidingen.

⚠ WAARSCHUWING – Kans op brand!

Het gebruik van een verlengd netsnoer en niet-toegestane adapters is gevaarlijk.

- ▶ Geen verlengsnoeren of meervoudige stopcontacten gebruiken.
- ▶ Als het netsnoer te kort is, contact opnemen met de servicedienst.
- ▶ Alleen door de fabrikant goedgekeurde adapters gebruiken.

⚠ WAARSCHUWING – Kans op letsel!

De scharnieren bewegen bij het openen en sluiten van de apparaatdeur en kunnen tot letsel leiden.

- ▶ Als onder- of inbouwapparaten zich niet in een nis bevinden en daardoor een zijwand toegankelijk is, moet het scharniergedeelte aan de zijkant worden afgedekt. De afdekkingen zijn verkrijgbaar in de vakhandel of bij onze servicedienst.

⚠ WAARSCHUWING – Kantelgevaar!

Een ondeskundige installatie kan tot omkanteling van het apparaat leiden.

- ▶ Onder- of inbouwapparaten alleen inbouwen onder een doorlopend aanrechtblad dat stevig met de naastgelegen kasten is verbonden.

⚠ WAARSCHUWING – Kans op brandwonden!

Een ondeskundige installatie kan tot brandwonden leiden.

- ▶ Bij vrijstaande apparaten ervoor zorgen dat de apparaten met de achterkant tegen een wand staan.

Veilig gebruik

⚠ WAARSCHUWING – Kans op ernstig gevaar voor de gezondheid!

Niet-inachtneming van de veiligheidsvoorschriften en gebruiksinstructies op de verpakkingen van vaatwas- en glansspoelmiddelen kan tot ernstige gezondheidsschade leiden.

- ▶ De veiligheidsvoorschriften en gebruiksinstructies op de verpakkingen van vaatwas- en glansspoelmiddelen in acht nemen.

⚠ WAARSCHUWING – Kans op explosie!

- Oplosmiddelen in de spoelruimte van het apparaat kunnen tot explosies leiden.
 - ▶ Nooit oplosmiddelen in de spoelruimte van het apparaat doen.
- Sterk bijtende alkalische of sterk zuurhoudende reinigingsmiddelen in combinatie met aluminium voorwerpen in de spoelruimte van het apparaat kunnen tot explosies leiden.
 - ▶ Nooit sterk bijtende alkalische of sterk zuurhoudende reinigingsmiddelen, in het bijzonder middelen voor professioneel of industrieel gebruik, in combinatie met aluminium voorwerpen (bijv. vetfilters van afzuigkappen of aluminium pannen) in de vaatwasser gebruiken, bijv. voor machine-onderhoud.

⚠ WAARSCHUWING – Kans op letsel!

- Een geopende apparaatdeur kan tot letsel leiden.
 - ▶ De apparaatdeur alleen openen voor het in- en uitruimen van vaatwerk om ongelukken zoals door struikelen te voorkomen.
 - ▶ Niet op de geopende apparaatdeur zitten of staan.
- Messen en voorwerpen met scherpe punten kunnen verwondingen veroorzaken.
 - ▶ Messen en voorwerpen met scherpe punten met de punten omlaag in de bestekkorf, meshouder of besteklade plaatsen.

⚠ WAARSCHUWING – Kans op brandwonden!

Als de apparaatdeur tijdens het programmaverloop wordt geopend, kan er heet water uit het apparaat spatten.

- ▶ De apparaatdeur tijdens het programmaverloop alleen voorzichtig openen.

⚠ WAARSCHUWING – Kantelgevaar!

Te vol beladen servieskorven kunnen tot omkanteling van het apparaat leiden.

- ▶ De servieskorven bij vrijstaande apparaten nooit te vol laden.

⚠ WAARSCHUWING – Kans op elektrische schok!

- Binnendringend vocht kan een elektrische schok veroorzaken.
 - ▶ Gebruik het apparaat alleen in gesloten ruimtes.
 - ▶ Stel het apparaat nooit bloot aan grote hitte en vochtigheid.
 - ▶ Geen stoomreiniger of hogedrukreiniger gebruiken om het apparaat te reinigen.
- Een beschadigde isolatie van het netsnoer is gevaarlijk.
 - ▶ Nooit het aansluitsnoer met hete apparaatonderdelen of warmtebronnen in contact brengen.
 - ▶ Nooit het aansluitsnoer met scherpe punten of randen in contact brengen.
 - ▶ Het aansluitsnoer nooit knikken, knellen of veranderen.

⚠ WAARSCHUWING – Kans op brandwonden!

De uitblaasopening van het zeolietreservoir wordt heet en kan tot brandwonden leiden.

- ▶ Nooit de uitblaasopening van het zeolietreservoir aanraken.

Beschadigd apparaat

Neem de veiligheidsvoorschriften in acht als het apparaat beschadigd is.

⚠ WAARSCHUWING – Kans op elektrische schok!

- Een beschadigd apparaat of een beschadigd netsnoer is gevaarlijk.
 - ▶ Nooit een beschadigde apparaat gebruiken.

- ▶ Nooit een apparaat met gescheurd of gebroken oppervlak gebruiken.
- ▶ Nooit aan het netsnoer trekken, om het apparaat van het elektriciteitsnet te scheiden. Altijd aan de stekker van het netsnoer trekken.
- ▶ Wanneer het apparaat of het netsnoer is beschadigd, dan direct de stekker van het netsnoer uit het stopcontact halen of de zekering in de meterkast uitschakelen en de kraan sluiten.
- ▶ "Neem contact op met de servicedienst." → *Pagina 71*
- ▶ Alleen daarvoor geschoold vakpersoneel mag reparaties aan het apparaat uitvoeren.
- Ondeskundige reparaties zijn gevaarlijk.
 - ▶ Alleen daarvoor geschoold vakpersoneel mag reparaties aan het apparaat uitvoeren.
 - ▶ Er mogen uitsluitend originele reserveonderdelen worden gebruikt voor reparatie van het apparaat.
 - ▶ Als het netsnoer van dit apparaat beschadigd raakt, dient dit te worden vervangen door een speciaal snoer dat verkrijgbaar is bij de fabrikant of de servicedienst.

Gevaren voor kinderen

Neem bij aanwezigheid van kinderen in uw huishouden de veiligheidsvoorschriften in acht.

WAARSCHUWING – Kans op verstikking!

- Kinderen kunnen verpakkingsmateriaal over het hoofd trekken en hierin verstrikt raken en stikken.
 - ▶ Verpakkingsmateriaal uit de buurt van kinderen houden.
 - ▶ Laat kinderen niet met verpakkingsmateriaal spelen.
- Kinderen kunnen kleine onderdelen inademen of inslikken en hierdoor stikken.
 - ▶ Kleine onderdelen uit de buurt van kinderen houden.
 - ▶ Kinderen niet met kleine onderdelen laten spelen.

- ⚠ WAARSCHUWING – Kans op gevaar voor de gezondheid!**
Kinderen kunnen zich in het apparaat opsluiten en in levensgevaar geraken.
- ▶ Bij afgedankte apparaten de stekker van het netsnoer uit het stopcontact halen, daarna het netsnoer doorknippen en het slot van de apparaatdeur dusdanig beschadigen, dat de apparaatdeur niet langer sluit.
- ⚠ WAARSCHUWING – Kans op verpletteren!**
Bij hoog ingebouwde apparaten kunnen kinderen bekneld raken tussen de apparaatdeur en de eronder gelegen kastdeuren.
- ▶ Bij het openen en sluiten van de apparaatdeur op kinderen letten.
- ⚠ WAARSCHUWING – Kans op chemische brandwonden!**
Vaatwas- en glansspoelmiddelen kunnen tot brandwonden aan mond, keel en ogen leiden.
- ▶ Kinderen uit de buurt van vaatwas- en glansspoelmiddelen houden.
 - ▶ Kinderen uit de buurt van het geopende apparaat houden. Het water in de spoelruimte is geen drinkwater. Hierin kunnen nog resten vaatwas- en glansspoelmiddel zijn achtergebleven.
- ⚠ WAARSCHUWING – Kans op letsel!**
Kinderen kunnen met hun kleine vingertjes klem komen te zitten in de sleuven van het tablettenbakje en zich verwonden.
- ▶ Kinderen uit de buurt van het geopende apparaat houden.
- ⚠ WAARSCHUWING – Kans op verstikking!**
Kinderen kunnen zichzelf in het apparaat opsluiten en stikken.
- ▶ Indien aanwezig, het kinderslot gebruiken.
 - ▶ Kinderen nooit met het apparaat laten spelen of het apparaat laten bedienen.

Veiligheidssystemen

Bescherm kinderen tegen de gevaren die van het apparaat kunnen uitgaan.

Afhankelijk van de uitrusting van de apparaatvariant beschikt het apparaat over een

→ *"Kinderslot", Pagina 13.*

Materiële schade vermijden

Veilige installatie

Houd u bij het installeren van het apparaat aan de instructies.

LET OP!

- Een ondeskundige installatie van het apparaat kan tot schade leiden.
 - ▶ Als de vaatwasser onder of boven andere huishoudapparaten wordt ingebouwd, moet de informatie over de inbouw in combinatie met de vaatwasser in de montagehandleiding van het desbetreffende huishoudapparaat in acht worden genomen.
 - ▶ Als er geen informatie beschikbaar is of als de montagehandleiding geen instructies over dit onderwerp bevat, dient u bij de fabrikant van deze huishoudapparaten na te vragen of de vaatwasser boven of onder andere huishoudapparaten kan worden ingebouwd.
 - ▶ Als er geen informatie van de fabrikant beschikbaar is, mag de vaatwasser niet boven of onder deze huishoudapparaten worden ingebouwd.
 - ▶ Voor een veilige werking van alle huishoudapparaten de montagehandleiding van de vaatwasser blijven volgen.
 - ▶ De vaatwasser niet onder een kookplaat inbouwen.
 - ▶ De vaatwasser niet installeren in de buurt van warmtebronnen, zoals een radiator, boiler, fornuis of andere apparaten die warmte afgeven.

- Veranderde of beschadigde waterslangen kunnen tot materiële schade en schade aan het apparaat leiden.
 - ▶ Nooit waterslangen knikken, knellen, veranderen of doorsnijden.
 - ▶ Alleen meegeleverde waterslangen of originele reserveslangen gebruiken.
 - ▶ Nooit gebruikte waterslangen hergebruiken.
- Een te lage of te hoge waterdruk kan de apparaatfunctie hinderen.
 - ▶ Zorg ervoor dat de waterdruk aan de watervoorzieningsinstallatie minimaal 50 kPa (0,5 bar) en maximaal 1000 kPa (10 bar) bedraagt.
 - ▶ Wanneer de waterdruk de aangegeven maximale waarde overschrijdt, dan moet een reduceerventiel tussen de drinkwateraansluiting en de slangenset van het apparaat worden geïnstalleerd.

Veilig gebruik

Houd u bij gebruik van het apparaat aan de instructies.

LET OP!

- Naar buiten tredende waterdamp kan inbouwmeubels beschadigen.
 - ▶ Het apparaat na het einde van het programma even laten afkoelen alvorens de apparaatdeur te openen.
- De spoelmiddelhouder kan door onthardingszout corroderen.
 - ▶ Om ervoor te zorgen dat gemorst onthardingszout uit de spoelmiddelhouder wordt gespoeld, het onthardingszout direct voor de start van het programma in het reservoir voor onthardingszout worden gevuld.

- Vaatwasmiddel kan de waterontharding beschadigen.
 - ▶ Het reservoir van de onthardingsvoorziening alleen met onthardingszout voor vaatwassers vullen.
- Ongeschikte vaatwasmiddelen kunnen het apparaat beschadigen.
 - ▶ Geen stoomreiniger gebruiken.
 - ▶ Ter voorkoming van krassen geen sponzen met een ruw oppervlak of schurende reinigingsmiddelen op het oppervlak van het apparaat gebruiken.
 - ▶ Ter voorkoming van corrosie bij vaatwassers met een roestvrij stalen front geen sponsdoekjes gebruiken of deze vóór het eerste gebruik meerdere keren goed uitspoelen.

Kinderslot¹

Met het kinderslot beschermt u kinderen tegen de gevaren die door de vaatwasser kunnen optreden. Afhankelijk van de uitrusting van de apparaatvariant beschikt het apparaat over een deurvergrendeling.

Deurvergrendeling

De deurvergrendeling is een mechanisch veiligheidssysteem dat het moeilijker maakt om de apparaatdeur te openen.

U kunt de deurvergrendeling activeren of deactiveren.

⚠ WAARSCHUWING **Kans op verstikking!**

Kinderen kunnen zichzelf in het apparaat opsluiten en daardoor stikken.

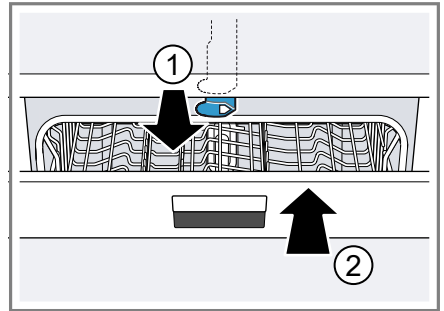
- ▶ De deurvergrendeling activeren en de apparaatdeur sluiten.

→ "Apparaatdeur openen",
Pagina 42

Deurvergrendeling activeren

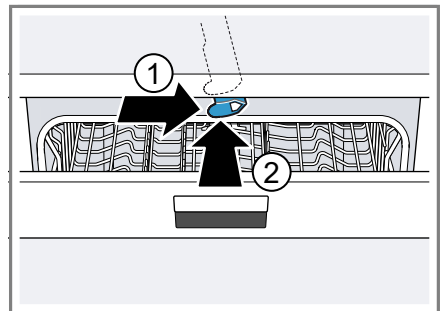
Opmerking: De deurvergrendeling blijft geactiveerd totdat deze handmatig wordt gedeactiveerd.

1. De apparaatdeur openen.
2. De lip van het kinderslot naar voor trekken ① en de apparaatdeur sluiten ②.



Deurvergrendeling deactiveren

1. De apparaatdeur openen.
2. De lip van het kinderslot naar rechts drukken ① en naar achteren schuiven ②.



3. De apparaatdeur sluiten.

¹ Afhankelijk van de apparaatuitvoering

Milieubescherming en besparing

Bescherm het milieu door het apparaat op een hulpbronnenbesparende manier te gebruiken en herbruikbare materialen op de juiste manier af te voeren.

Afvoeren van de verpakking

De verpakkingsmaterialen zijn milieuvriendelijk en kunnen worden hergebruikt.

- ▶ De afzonderlijke componenten op soort gescheiden afvoeren.
Bij uw dealer en uw gemeente- of deelraadskantoor kunt u informatie verkrijgen over de actuele afvoer-methoden.

Energie sparen

Als u deze aanwijzingen opvolgt, verbruikt uw apparaat minder stroom en water.

Het programma Eco 50° gebruiken.

- + Het programma Eco 50° is energiebesparend en milieuvriendelijk.
→ "Programma's", Pagina 22


Als u slechts weinig serviesgoed hoeft af te wassen, kunt u de extra functie Halve belading gebruiken.¹

- + Het programma wordt aan de geringere belading aangepast en de verbruikswaarden worden verlaagd.
→ "Extra functies", Pagina 24

De sensorinstelling in Standard veranderen.

- + De verbruikswaarden worden gereduceerd.
→ "Sensoren", Pagina 15

De droging met zeoliet draagt automatisch bij aan de energiebesparing.

- + → "Droging met zeoliet ", Pagina 14

Droging met zeoliet

Het apparaat is uitgerust met een zeolietreservoir. Met behulp van de droging met zeoliet kan energie worden bespaard.

Zeoliet is een mineraal dat vocht en warmte-energie kan opslaan en weer afgeven.

Tijdens de afwasfase wordt warmte-energie gebruikt om het afwaswater te verwarmen en het mineraal te drogen.

Tijdens de drogingsfase wordt vocht uit de spoelruimte in het mineraal opgeslagen en komt er warmte-energie vrij. De warmte-energie wordt met droge lucht in de spoelruimte uitgeblazen. Daardoor is een snelle en verbeterde droging mogelijk.

De droging met zeoliet is dus erg energiebesparend.

Tip: Voor een goede werking van de droging met zeoliet dient u geen serviesgoed direct voor de aanzuigopening en uitblaasopening van het zeolietreservoir te plaatsen.

Plaats geen temperatuurgevoelig serviesgoed direct voor de uitblaasopening van het zeolietreservoir.

→ "Apparaat", Pagina 18

¹ Afhankelijk van de apparaatuitvoering

Aquasensor¹

De aquasensor is een optische meetvoorziening (fotocel) waarmee de troebelheid van het afwaswater wordt gemeten. Met de aquasensor kan water worden uitgespaard.

Het gebruik van de aquasensor is afhankelijk van het specifieke programma. Als de vervuiling gering is, wordt het afwaswater ook tijdens de volgende afwasfase gebruikt en kan het waterverbruik met 3-6 liter worden verlaagd. Als de vervuiling groter is, wordt het afwaswater afgepompt en door vers water vervangen. In de automatische programma's worden bovendien de temperatuur en looptijd aan de mate van vervuiling aangepast.

Sensoren

Het sensorsysteem stemt het programmaverloop en de programmasteur van de automatische programma's af op de hoeveelheid en soort vuil.

Het sensorsysteem heeft verschillende gevoeligheidsniveaus die u in de basisinstellingen kunt veranderen.

→ "Basisinstellingen wijzigen",
Pagina 47

Sensorniveau	Beschrijving
Standaard	Optimale instelling voor gemengde belading en hoge hoeveelheden vuil. Energie- en waterbesparend.

Sensorniveau	Beschrijving
Gevoelig	Past de programmasteur al bij geringe hoeveelheden vuil aan voor een effectieve verwijdering van etensresten. Het energieverbruik en waterverbruik worden dienovereenkomstig aangepast.
Zeer gevoelig	Past de programmasteur aan voor zwaardere gebruiksomstandigheden, bijvoorbeeld sterk ingedroogde etensresten. Aanbevolen instelling bij gebruik van biologische of ecologische vaatwasmiddelen met geringere hoeveelheden werkzame stoffen. Het energieverbruik en waterverbruik worden dienovereenkomstig aangepast.

Opstellen en aansluiten

Inhoud van de verpakking

Controleer na het uitpakken alle onderdelen op transportschade en de volledigheid van de levering.

Voor klachten kunt u terecht bij de winkel waar u het apparaat hebt aangeschaft of bij onze servicedienst.

Opmerking: Het apparaat is in de fabriek op correcte werking gecontroleerd. Hierbij kunnen watervlekken op het apparaat zijn achtergebleven. De watervlekken verdwenen zijn na de eerste afwascyclus.

De levering bestaat uit:

- Vaatwasser
- Gebruiksaanwijzing

¹ Afhankelijk van de apparaatuitvoering

nl Opstellen en aansluiten

- Montagehandleiding
- Garantie¹
- Montagemateriaal
- Stoombeschermingsplaat¹
- Rubberlap¹
- Aansluitsnoer
- Beknopte handleiding¹

Apparaat opstellen en aansluiten

U kunt uw onderbouw- of inbouwapparaat in het keukenblok inbouwen tussen houten en kunststof wanden. Als u het apparaat naderhand als vrijstaand apparaat opstelt, moet u het apparaat beveiligen tegen omkantelen, bijv. door het aan de muur vast te schroeven of in te bouwen onder een doorlopend werkblad dat vast is verbonden met de naastgelegen kasten.

1. "De veiligheidsaanwijzingen in acht nemen." → *Pagina 4*
2. "De aanwijzingen voor de elektrische aansluiting in acht nemen." → *Pagina 17*
3. De "inhoud van de verpakking" → *Pagina 15* en de toestand van het apparaat controleren.
4. De vereiste inbouwmaten vindt u in de montagehandleiding.
5. Het apparaat met behulp van de verstelbare voetjes waterpas zetten.
Op een stevige stand letten.
6. "De afvoerwateraansluiting installeren." → *Pagina 16*
7. "De drinkwateraansluiting installeren." → *Pagina 16*
8. Het apparaat aansluiten op de stroom.

Afvoerwateraansluiting

Sluit het apparaat aan op een afvoerwateraansluiting, zodat het vervuilde afwaswater kan worden afgevoerd.

Afvoerwateraansluiting installeren

1. De benodigde stappen vindt u in de meegeleverde montagehandleiding.
2. De afvoerslang met behulp van de meegeleverde onderdelen op de aansluitnippel van de sifon aansluiten.
3. Erop letten dat de afvoerslang niet geknikt, geplet of in de knoop is.
4. Erop letten dat het wegstromen van het water niet door een afsluitdop in de afvalwateraansluiting wordt verhinderd.

Drinkwateraansluiting

Sluit het apparaat aan op een drinkwateraansluiting.

Drinkwateraansluiting installeren

Opmerking

- Als u het apparaat vervangt, moet u een nieuwe watertoevoerslang gebruiken.
1. De benodigde stappen vindt u in de meegeleverde montagehandleiding.
 2. Het apparaat met behulp van de bijgevoegde onderdelen op de drinkwateraansluiting aansluiten.
De "technische gegevens" → *Pagina 72* in acht nemen.
 3. Erop letten dat de drinkwateraansluiting niet wordt geknikt of geplet, of in de knoop raakt.

¹ Afhankelijk van de apparaatuitvoering

Elektrische aansluiting

Sluit het apparaat aan op het stroomnet.

Apparaat elektrisch aansluiten

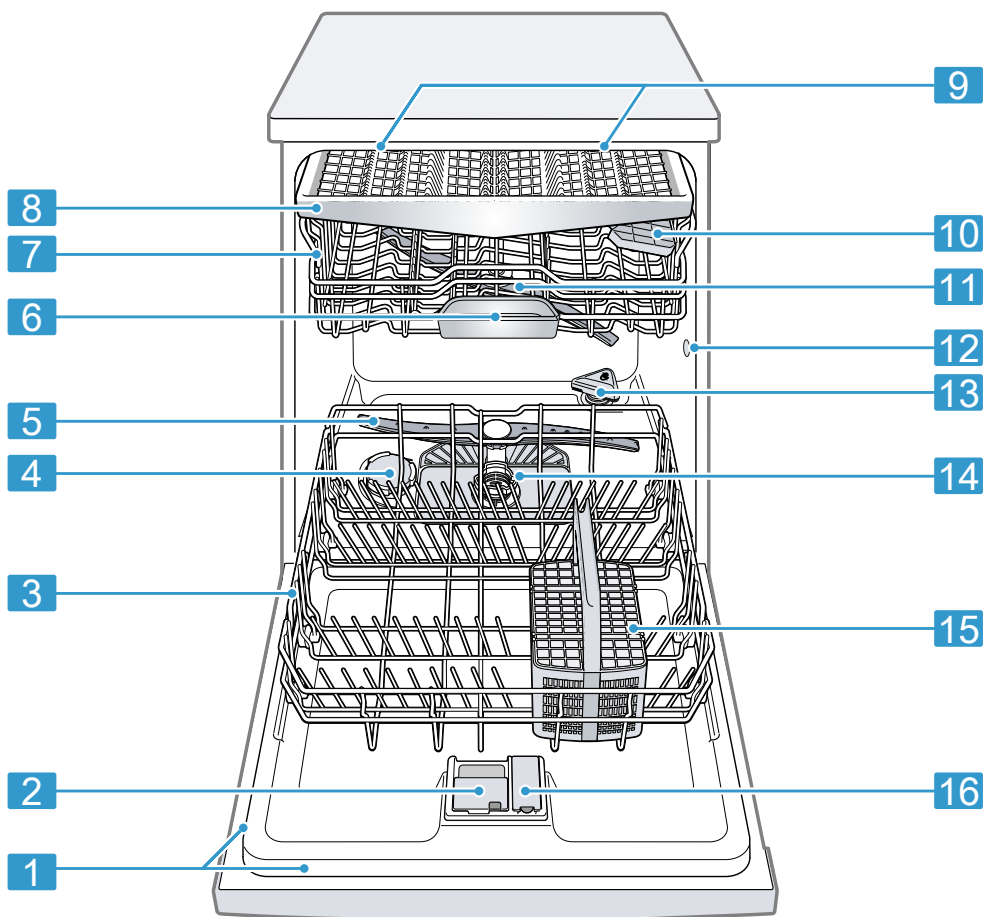
Opmerkingen

- Neem de "veiligheidsvoorschriften" → *Pagina 5* in acht.
 - Sluit het apparaat uitsluitend aan op een wisselspanning van 220 - 240 V en 50 Hz of 60 Hz.
 - Houd er rekening mee dat het waterbeveiligingssysteem alleen werkt als het apparaat van stroom wordt voorzien.
1. De apparaatstekker van het aansluitsnoer op het apparaat aansluiten.
 2. De stekker van het apparaat in een stopcontact in de omgeving van het apparaat steken.
De aansluitgegevens van het apparaat staan op het typeplaatje.
 3. De stekker op vastheid controleren.

Uw apparaat leren kennen

Apparaat

Hier vindt u een overzicht van de onderdelen van uw apparaat.



1

Typeplaatje

Typeplaatje met "E-nummer en FD-nummer"

→ Pagina 71.

Deze gegevens hebt u nodig voor de "servicedienst"

→ Pagina 71.

¹ Afhankelijk van de apparaatuitvoering

2	Vaatwasmiddelbakje	In het vaatwasmiddelbakje doet u het "vaatwasmiddel" → <i>Pagina 37</i> .
3	Onderste servieskorf	"Onderste servieskorf" → <i>Pagina 27</i>
4	Reservoir voor onthardingszout	In het reservoir voor onthardingszout doet u onthardingszout voor de "waterontharding" → <i>Pagina 32</i> .
5	Onderste sproeiarm	De onderste sproeiarm reinigt het serviesgoed in de onderste servieskorf. Als het serviesgoed niet optimaal schoon wordt, reinigt u de sproeiarmen. → <i>"Sproeiarmen reinigen", Pagina 55</i>
6	Tablettenbakje	Tabs vallen tijdens de afwascyclus automatisch van het vaatwasmiddelbakje in het tablettenbakje waar de tabs optimaal kunnen oplossen.
7	Bovenste servieskorf	"Bovenste servieskorf" → <i>Pagina 26</i>
8	Besteklade ¹	"Besteklade" → <i>Pagina 28</i>
9	EmotionLight ¹	Binnenverlichting van het apparaat. → <i>"Overzicht over de basisinstellingen", Pagina 45</i>
10	Etagère	"Etagère" → <i>Pagina 29</i>
11	Bovenste sproeiarm	De bovenste sproeiarm reinigt het serviesgoed in de bovenste servieskorf. Als het serviesgoed niet optimaal schoon wordt, reinigt u de sproeiarmen. → <i>"Sproeiarmen reinigen", Pagina 55</i>
12	Aanzuigopening van het zeolietreservoir	De aanzuigopening wordt gebruikt voor de "droging met zeoliet" → <i>Pagina 14</i> .
13	Uitblaasopening van het zeolietreservoir	De uitblaasopening wordt gebruikt voor de "droging met zeoliet" → <i>Pagina 14</i> .
14	Zeefstelsysteem	"Zeefstelsysteem" → <i>Pagina 54</i>
15	Bestekkorf ¹	"Bestekkorf" → <i>Pagina 28</i>
16	Reservoir voor glansspoelmiddel	In het voorraadbakje voor glansspoelmiddel doet u glansspoelmiddel voor het "glansspoelsysteem" → <i>Pagina 35</i> .

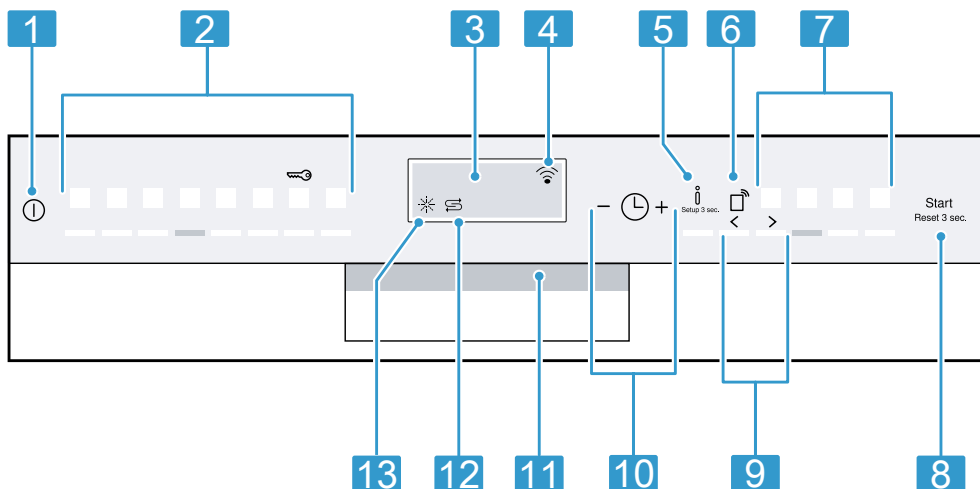
¹ Afhankelijk van de apparaatuitvoering

Bedieningselementen

Via de bedieningselementen kunt u alle functies van uw apparaat instellen en informatie krijgen over de gebruikstoestand.

Met enkele toetsen kunt u verschillende functies uitvoeren.

nl Uw apparaat leren kennen



1	AAN-/UIT-toets ①	"Apparaat inschakelen" → Pagina 42 "Apparaat uitschakelen" → Pagina 44
2	Programmatoetsen	"Programma's" → Pagina 22
3	Display	Op het display wordt informatie over programma's, extra functies of basisinstellingen weergegeven. Via het display en de insteltoetsen kunt u de basisinstellingen wijzigen. → "Basisinstellingen wijzigen", Pagina 47
4	WLAN-indicatie	"Home Connect" → Pagina 47
5	Info-toets ⓘ	Als u op ⓘ drukt, wordt op het display informatie over de geselecteerde programma's, extra functies en basisinstellingen weergegeven. Als u ⓘ ca. 3 seconden indrukt, wordt het menu geopend. → "Basisinstellingen wijzigen", Pagina 47
6	Toets Start op afstand ⏏	"Start op afstand" → Pagina 49
7	Programmatoetsen en extra functies	"Programma's" → Pagina 22 "Extra functies" → Pagina 24
8	Start-toets Start en Reset-toets	"Programma starten" → Pagina 43 "Programma afbreken" → Pagina 44
9	Insteltoetsen	"Basisinstellingen wijzigen" → Pagina 47
10	Tijdstelling en insteltoetsen	"Tijdstelling maken" → Pagina 43 "Basisinstellingen wijzigen" → Pagina 47
11	Deuropener ¹	"Apparaatdeur openen." → Pagina 42

¹ Afhankelijk van de apparaatuitvoering





12	Indicatie onthardingszout bijvullen	"Waterontharding" → <i>Pagina 32</i>
13	Indicatie glansspoelmiddel bijvullen	"Glansspoelsysteem" → <i>Pagina 35</i>





¹ Afhankelijk van de apparaatuitvoering









Programma's

Hier vindt u een overzicht van de instelbare programma's. Afhankelijk van de configuratie worden op het bedieningspaneel van het apparaat verschillende programma's geboden. De looptijd is afhankelijk van het geselecteerde programma. Daarnaast hangt de looptijd af van de watertemperatuur, hoeveelheid serviesgoed, mate van vervuiling en geselecteerde "extra functie" → *Pagina 24*. Ook

een uitgeschakeld glansspoelsysteem of gebrek aan glansspoelmiddel is van invloed op de looptijd. De verbruikswaarden vindt u in de beknopte handleiding. De verbruikswaarden gelden bij normale omstandigheden en een waterhardheid van 13 - 16 °dH. Verschillende factoren, zoals de watertemperatuur of leidingdruk, kunnen tot afwijkingen leiden.

Programma	Gebruik	Programmaverloop	Extra functies
  Intensief 70°	Serviesgoed: <ul style="list-style-type: none"> ■ potten, pannen, niet-gevoelig serviesgoed en bestek reinigen. Mate van vervuiling: <ul style="list-style-type: none"> ■ erg aangekoekte, ingebrande of opgedroogde zetmeel- of eiwithoudende etensresten verwijderen. Bij gebruik van vaatwaspoeder kunt u bovendien nog een beetje poeder op de apparaatdeur strooien.	Intensief: <ul style="list-style-type: none"> ■ Voorspoelen ■ Reinigen 70 °C ■ Tussenspoelen ■ Glansspoelen 50 °C ■ Drogen 	Alle → "Extra functies", <i>Pagina 24</i>
  Auto 45-65°	Serviesgoed: <ul style="list-style-type: none"> ■ Gemengd serviesgoed en bestek reinigen. Mate van vervuiling: <ul style="list-style-type: none"> ■ licht opgedroogde, in het huishouden gebruikelijke etensresten verwijderen. 	Sensor-geoptimaliseerd: <ul style="list-style-type: none"> ■ wordt afhankelijk van de mate van vervuiling van het afwaswater door het sensorsysteem geoptimaliseerd. 	Alle → "Extra functies", <i>Pagina 24</i>

Programma	Gebruik	Programmaverloop	Extra functies
 eco Eco 50°	Serviesgoed: ■ Gemengd serviesgoed en bestek reinigen. Mate van vervuiling: ■ licht opgedroogde, in het huishouden gebruikelijke etensresten verwijderen.	Zuinigste programma: ■ Voorspoelen ■ Reinigen 50 °C ■ Tussenspoelen ■ Glansspoelen 35 °C ■ Drogen	Alle → "Extra functies", Pagina 24
 Silence Stil 50	Serviesgoed: ■ Gemengd serviesgoed en bestek reinigen. Mate van vervuiling: ■ licht opgedroogde, in het huishouden gebruikelijke etensresten verwijderen.	Geluid-geoptimaliseerd: ■ Voorspoelen ■ Reinigen 50 °C ■ Tussenspoelen ■ Glansspoelen 35 °C ■ Drogen	Intensivzone Halve belading HygiënePlus Extra droog GlansDroog → "Extra functies", Pagina 24
 Glas 40°	Serviesgoed: ■ gevoelig serviesgoed, bestek, temperatuurgevoelige kunststoffen, glazen en voetglazen in de voetglaskorf reinigen. Mate van vervuiling: ■ weinig aangekoekte, verse etensresten verwijderen.	Zeer voorzichtig: ■ Voorspoelen ■ Reinigen 40 °C ■ Tussenspoelen ■ Glansspoelen 50 °C ■ Drogen	Intensivzone VarioSpeedPlus Halve belading Extra droog GlansDroog → "Extra functies", Pagina 24
 Snel 65°	Serviesgoed: ■ Gemengd serviesgoed en bestek reinigen. Mate van vervuiling: ■ licht opgedroogde, in het huishouden gebruikelijke etensresten verwijderen.	Tijd-geoptimaliseerd: ■ Reinigen 65 °C ■ Tussenspoelen ■ Glansspoelen - °C ■ Drogen	Extra droog GlansDroog → "Extra functies", Pagina 24

Programma	Gebruik	Programmaverloop	Extra functies
   Kort 60°	Serviesgoed: <ul style="list-style-type: none"> ■ Gemengd serviesgoed en bestek reinigen. Mate van vervuiling: <ul style="list-style-type: none"> ■ licht opgedroogde, in het huishouden gebruikelijke etensresten verwijderen. 	Tijd-geoptimaliseerd: <ul style="list-style-type: none"> ■ Reinigen 65 °C ■ Tussenspoelen ■ Glansspoelen 50 °C ■ Drogen 	Alle → "Extra functies", Pagina 24
  Snel 45°	Serviesgoed: <ul style="list-style-type: none"> ■ gevoelig serviesgoed, bestek, temperatuurgevoelige kunststoffen en glazen reinigen. Mate van vervuiling: <ul style="list-style-type: none"> ■ weinig aangekoekte, verse etensresten verwijderen. 	Tijd-geoptimaliseerd: <ul style="list-style-type: none"> ■ Reinigen 45 °C ■ Tussenspoelen ■ Glansspoelen 50 °C 	Extra droog GlansDroog → "Extra functies", Pagina 24
  Voorspoelen	Serviesgoed: <ul style="list-style-type: none"> ■ alle soorten serviesgoed reinigen. Mate van vervuiling: <ul style="list-style-type: none"> ■ Koud voorspoelen, tussentijdse reiniging. 	Koud afspoelen: <ul style="list-style-type: none"> ■ Voorspoelen 	Geen
 Machinereiniging	-	Machinereiniging 70 °C	Geen

Aanwijzingen voor testinstellingen

Testinstellingen ontvangen instructies voor vergelijkingstests, bijv. conform EN60436.


Hierbij gaat het om de voorwaarden voor het uitvoeren van de tests, niet om de resultaten of de verbruikswaarden.




Aanvraag per e-mail aan: dishwasher@test-appliances.com

Benodigd zijn het productnummer (E-Nr.) en het productnummer (FD), die u op het typeplaatje op de apparaatdeur vindt.

Extra functies

Hier vindt u een overzicht van de instelbare extra functies. Afhankelijk van de configuratie worden op het bedieningspaneel van het apparaat verschillende extra functies geboden.

Extra functie	Gebruik
 VarioSpeedPlus	<ul style="list-style-type: none"> ■ De looptijd wordt afhankelijk van het afwasprogramma met 20% tot 66% verkort. ■ Het water- en energieverbruik worden verhoogd.

Extra functie	Gebruik
 Halve belading	<ul style="list-style-type: none"> ■ Bij weinig serviesgoed inschakelen. ■ Minder vaatwasmiddel in het vaatwasmiddelbakje doen dan voor een volledige belading wordt aanbevolen. ■ De looptijd wordt verkort. ■ Het water- en energieverbruik worden verlaagd.
 HygiënePlus	<ul style="list-style-type: none"> ■ Voor een verhoogde hygiënestatus van apparaat en serviesgoed wordt de temperatuur verhoogd en extra lang gehandhaafd. ■ Bijzonder geschikt voor het afwassen van snijplanken of babyflesjes. ■ Door deze functie continu te gebruiken, verbetert de hygiëne. ■ Hierdoor nemen de looptijd en het energieverbruik toe.
 Intensivzone	<ul style="list-style-type: none"> ■ Bij een gemengde belading met sterk en licht vervuild serviesgoed inschakelen, bijv. sterk vervuilde potten en pannen in de onderste korf en normaal vervuild serviesgoed in de bovenste korf laden. ■ De sproeidruk in de onderste korf wordt verhoogd en de maximale programmatemperatuur langer gehandhaafd. Hierdoor nemen de looptijd en het energieverbruik toe.

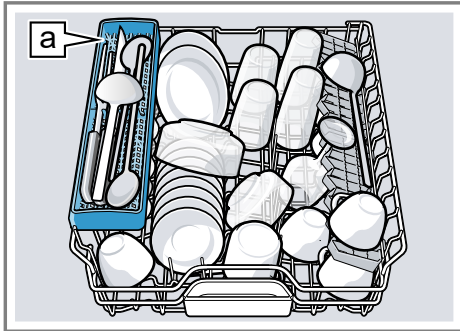
Extra functie	Gebruik
 Extra droog	<ul style="list-style-type: none"> ■ Voor een verbeterd drogingsresultaat wordt de glansspoeltemperatuur verhoogd en de drogingsfase verlengd. ■ Bijzonder geschikt voor het drogen van kunststof delen. ■ Het energieverbruik is enigszins hoger en de looptijd neemt toe.
 GlansDroog	<ul style="list-style-type: none"> ■ Om vlekken te voorkomen en de droging te verbeteren, wordt de waterhoeveelheid verhoogd en de drogingsfase verlengd. ■ Het energieverbruik neemt toe. ■ Glansspoelmiddel gebruiken.

Uitrusting

Hier krijgt u een overzicht van de mogelijke uitrusting van uw apparaat en de manier waarop u deze gebruikt. De uitrusting is afhankelijk van uw apparaatvariant.

Bovenste servieskorf

Plaats kopjes en glazen in de bovenste servieskorf.



Messenrek ^a

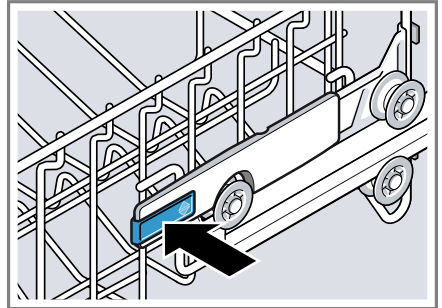
Om plaats voor groter serviesgoed te verkrijgen, kunt u de bovenste servieskorf in de hoogte verstellen.

Bovenste servieskorf met hendels aan de zijkant instellen

Om grote stukken serviesgoed in de servieskorven af te wassen, kunt u de inschuifhoogte van de bovenste servieskorf aanpassen.

1. De bovenste servieskorf uittrekken.
2. De servieskorf aan de zijkanten aan de bovenrand vasthouden om te voorkomen dat de servieskorf schoksgewijs omlaag valt.

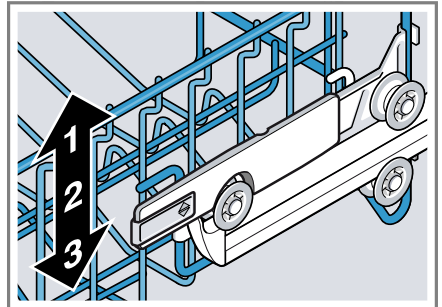
3. De hendels links en rechts aan de buitenkant van de servieskorf naar binnen drukken.



De servieskorf kan licht omlaag zakken.

4. De servieskorf gelijkmatig tot het gewenste niveau laten zakken of omhoog brengen.

→ "Bestekkortheogten",
Pagina 31



Zorg ervoor dat de bovenste servieskorf zich aan beide zijden op gelijke hoogte bevindt.

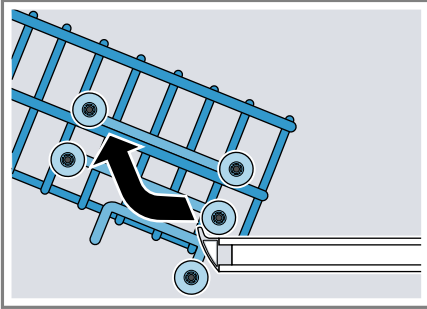
5. De bovenste servieskorf naar binnen schuiven.

Bovenste servieskorf met rollenparen instellen

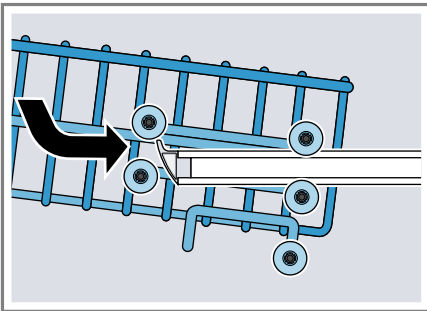
Om grote stukken serviesgoed in de servieskorven af te wassen, kunt u de inschuifhoogte van de bovenste servieskorf aanpassen.

¹ Afhankelijk van de apparaatuitvoering

1. De bovenste servieskorf uittrekken.
2. De servieskorf verwijderen.



3. De servieskorf op de gewenste servieskorfhoogte aanbrengen.
→ "Bestekkorfhoogten",
Pagina 31

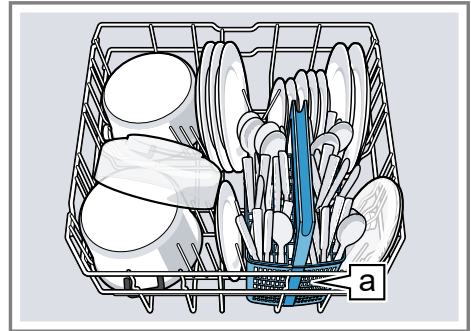


Zorg ervoor dat de bovenste servieskorf zich aan beide zijden op gelijke hoogte bevindt.

4. De bovenste servieskorf naar binnen schuiven.

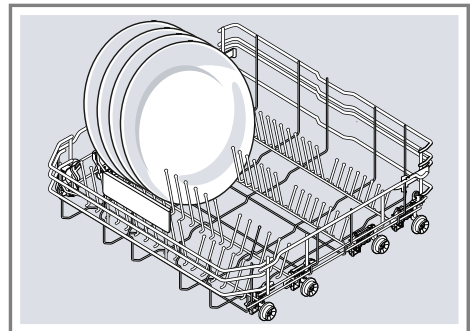
Onderste servieskorf

Plaats pannen en borden in de onderste servieskorf.



Bestekkorf **a**¹

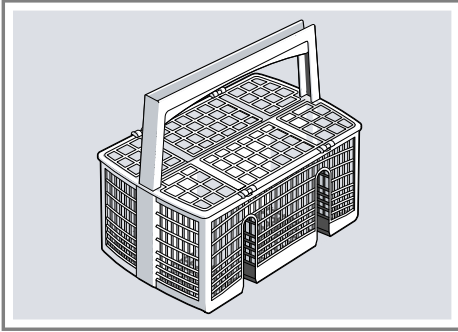
Grote borden met een diameter tot 31/34 cm¹ kunt u zoals afgebeeld inruimen.



¹ Afhankelijk van de apparaatuitvoering

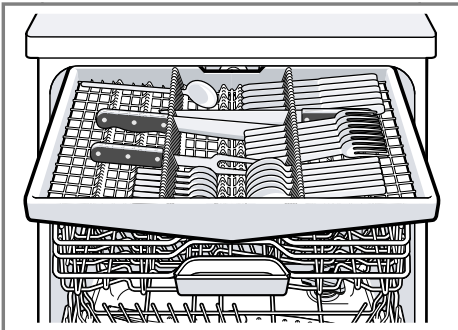
Bestekkorf

Plaats het bestek altijd ongesorteerd met de punten omlaag in de bestekkorf.



Besteklade

Ruim het bestek in de besteklade in.

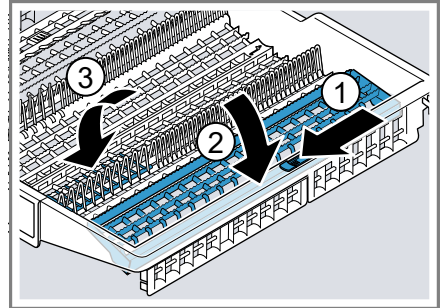


Ruim het bestek met de puntige en scherpe zijde naar onderen in. Om meer plaats voor hogere en bredere stukken bestek te verkrijgen, kunt u de besteklade ombouwen.¹

Besteklade ombouwen¹

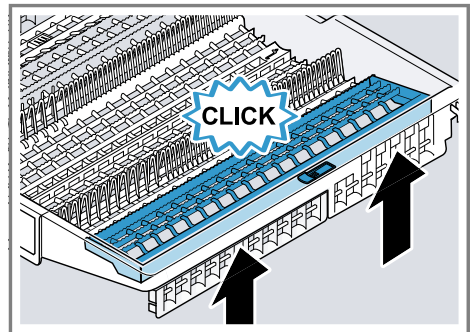
Om meer plaats voor hogere en bredere stukken bestek te verkrijgen, kunt u de zijplateaus omlaag klappen en de voorste rijen bordensteunen omklappen.

1. Om de zijplateaus omlaag te klappen, de hendel naar voor drukken ① en het zijplateau omlaag klappen ②.
2. Om de voorste rijen bordensteunen om te klappen, de hendel naar voor drukken en de bordensteunen omklappen ③.



Tip

Als u de besteklade in de oorspronkelijke stand wilt terugplaatsen, klapt u het zijplateau omhoog tot dit hoorbaar vastklikt.



¹ Afhankelijk van de apparaatuitvoering

Etagère

Gebruik de etagère en de ruimte daaronder voor het inruimen van kleine kopjes en glazen of voor grotere stukken bestek zoals pollepels of voorsnijcouvert.



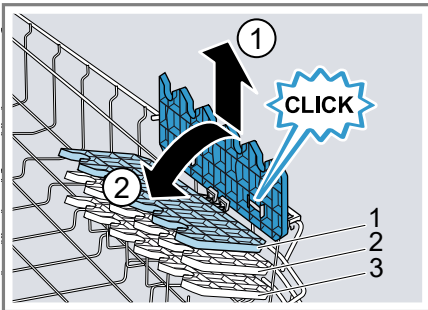
U kunt de hoogte van de etagère instellen.¹

Als u de etagère niet nodig hebt, kunt u deze omhoog klappen.

Etagère instellen¹

U kunt de hoogte van de etagère verstellen.

1. De etagère verticaal zetten en naar boven trekken ①.

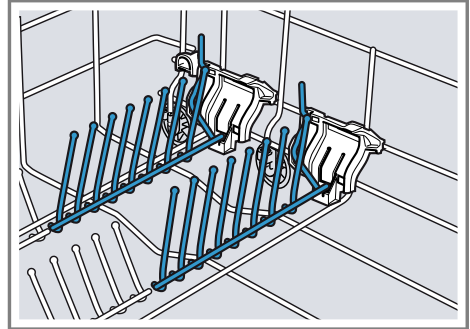


2. De etagère enigszins schuin plaatsen en naar de gewenste hoogte schuiven ②.

3. De etagère omlaag drukken.
✓ De etagère klikt hoorbaar vast.

Omklapbare bordensteunen

Gebruik de omklapbare bordensteunen om serviesgoed zoals borden veilig in te ruimen.

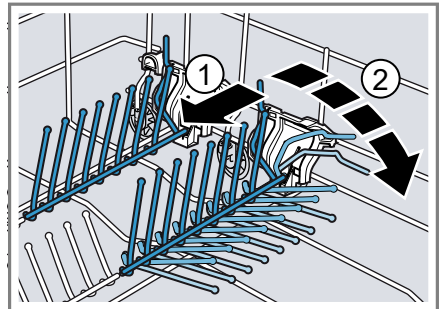


Om pannen, schotels en glazen beter te kunnen inruimen, kunt u de omklapbare bordensteunen omklappen.¹

Omklapbare bordensteunen omklappen¹

Als u de omklapbare bordensteunen niet nodig hebt, klappt u deze om.

1. De hendel naar voor drukken ① en de omklapbare bordensteunen omklappen ②.



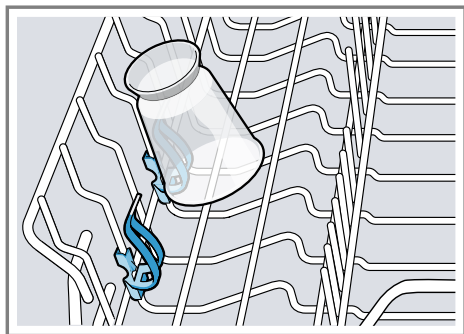
¹ Afhankelijk van de apparaatuitvoering

nl Uitrusting

2. Om de omklapbare bordensteunen weer te gebruiken, klapt u deze omhoog.
- ✓ De omklapbare bordensteunen klikken hoorbaar vast.

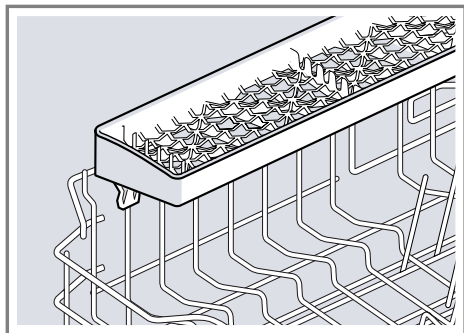
Houder voor kleingoed

Gebruik de houder voor kleingoed om kleinere stukken serviesgoed zoals lichte kunststof voorwerpen in te ruimen.



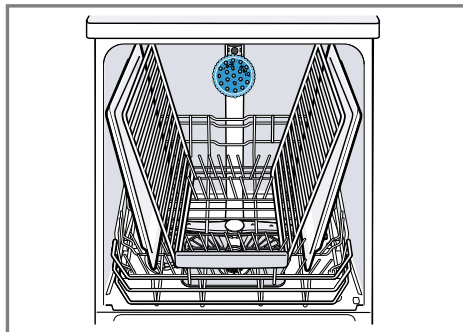
Messenrek

Gebruik het messenrek voor lange, scherpe voorwerpen en lange stukken bestek.



Bakplaatsproeikop

Gebruik de bakplaatsproeikop om groot serviesgoed zoals bakplaten, roosters en borden te reinigen.



De bakplaten zoals afgebeeld inruimen zodat de sproeistraal alle delen kan bereiken (maximaal 2 bakplaten en 2 roosters).

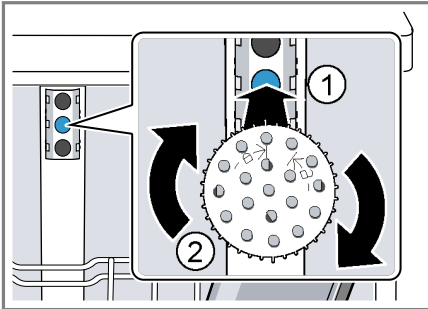
Opmerking: Zorg ervoor dat u het apparaat altijd met de bovenste servieskorf of de bakplaatsproeikop gebruikt.

Bakplaatsproeikop aanbrengen

Breng de bakplaatsproeikop in plaats van de bovenste servieskorf aan om grote bakplaten, roosters en borden te reinigen.

1. De bovenste servieskorf verwijderen.

2. De bakplaatsproeikop in de houder aanbrengen ① en naar rechts draaien ②.



- ✓ De bakplaatsproeikop klikt hoorbaar vast.

Bestekkorfhoogten

Stel de bestekkorven in op de gewenste hoogte.

Apparaathoogte 81,5 cm met bestekkorf

Stand	Bovenste korf	Onderste korf
1 max. ø	22 cm	31 cm
2 max. ø	24,5 cm	27,5 cm
3 max. ø	27 cm	25 cm

Apparaathoogte 81,5 cm met besteklade

Stand	Bovenste korf	Onderste korf
1 max. ø	16 cm	31 cm
2 max. ø	18,5 cm	27,5 cm
3 max. ø	21 cm	25 cm

Apparaathoogte 86,5 cm met bestekkorf

Stand	Bovenste korf	Onderste korf
1 max. ø	24 cm	34 cm
2 max. ø	26,5 cm	30,5 cm
3 max. ø	29 cm	28 cm

Bakplaatsproeikop verwijderen

Als u de bakplaatsproeikop niet meer nodig hebt, verwijdert u deze uit het apparaat.

1. De bakplaatsproeikop naar links draaien en uit de houder verwijderen.
2. De bovenste servieskorf in het apparaat aanbrengen.

Apparaathoogte 86,5 cm met besteklade

Stand	Bovenste korf	Onderste korf
1 max. ø	18 cm	34 cm
2 max. ø	20,5 cm	30,5 cm
3 max. ø	23 cm	28 cm

Voor het eerste gebruik

Stel de opties voor het eerste gebruik in.

Eerste keer in gebruik nemen

Als u het apparaat de eerste keer in gebruik neemt of op de fabrieksinstellingen terugzet, moet u instellingen uitvoeren.

Vereiste: "Het apparaat is opgesteld en aangesloten." → *Pagina 15*


1. "Met onthardingszout vullen."
→ *Pagina 33*
2. "Met glansspoelmiddel vullen."
→ *Pagina 36*
3. Het apparaat inschakelen.
✓ Het display toont de instellingen voor de eerste ingebruikname.
4. Net zo vaak op > drukken tot het display de gewenste instelling aangeeft.

Opmerking: Als u bij de instelling voor de eerste ingebruikname Home Connect kiest, voert u de verdere instellingen via de Home Connect app van uw mobiele eindapparaat uit.

- Taal
- Eerste ingebruikname
- Tijdformaat
- Tijdinstelling
- Waterhardheid
- Glansspoelmiddeldosering

– Wateraansluiting¹

Deze instellingen en verdere "basisinstellingen" → *Pagina 45* kunt u op elk moment op het apparaat of via de Home Connect app van uw mobiele eindapparaat wijzigen.

5. Net zo vaak op – of + drukken tot het display de gewenste waarde aangeeft.
U kunt meerdere instellingen wijzigen.
6. Om de instellingen op te slaan, ca. 3 seconden op  drukken.

Waterontharding

Hard kalkhoudend water laat kalkresten op het serviesgoed en de spoelmiddelhouder achter en kan onderdelen van het apparaat verstoppert. Voor goede afwasresultaten kunt u water met de waterontharding en onthardingszout ontharden. Om schade aan het apparaat te voorkomen, moet water met een hardheidsgraad van meer dan 7 °dH worden onthard.

¹ Afhankelijk van de apparaatuitvoering

Overzicht van de waterhardheidsinstellingen

Hier vindt u een overzicht van de instelbare waterhardheidswaarden. U kunt de waterhardheid opvragen bij uw plaatselijke waterbedrijf of vaststellen met een waterhardheidstester.

Waterhardheid °dH	Hardheidsbereik	mmol/l	Instelwaarde
0 - 6	zacht	0 - 1,1	0 - 6
7 - 8	zacht	1,2 - 1,4	7 - 8
9 - 10	gemiddeld	1,5 - 1,8	9 - 10
11 - 12	gemiddeld	1,9 - 2,1	11 - 12
13 - 16	gemiddeld	2,2 - 2,9	13 - 16
17 - 21	hard	3,0 - 3,7	17 - 21
22 - 30	hard	3,8 - 5,4	22 - 30
31 - 50	hard	5,5 - 8,9	31 - 50

Opmerking: Stel het apparaat in op de vastgestelde waterhardheid.


→ "Waterontharding instellen",
Pagina 33

Bij een waterhardheid van 0 - 6 °dH hoeft u geen onthardingszout te gebruiken en kunt u de waterontharding uitschakelen.

→ "Waterontharding uitschakelen",
Pagina 34

Waterontharding instellen

Stel het apparaat in op de waterhardheid.

1. De waterhardheid en de gewenste instelwaarde vaststellen.
→ "Overzicht van de waterhardheidsinstellingen", Pagina 33
2. Ca. 3 seconden op  drukken om de basisinstellingen te openen.
3. Net zo vaak op > drukken tot het display "Waterhardheid" aangeeft.
4. Net zo vaak op — of + drukken tot het display de gewenste waterhardheid aangeeft.
5. Om de instellingen op te slaan, ca. 3 seconden op  drukken.

Onthardingszout

Met onthardingszout kunt u het water ontharden.

Onthardingszout vullen

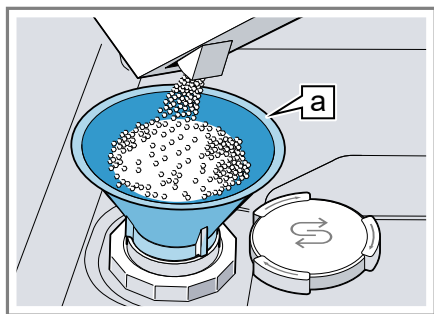
Als de indicatie onthardingszout bijvullen brandt, vult u het onthardingszout in het reservoir voor onthardingszout direct voor de programmastart bij. De benodigde hoeveelheid onthardingszout is afhankelijk van de waterhardheid. Hoe hoger de waterhardheid, des te groter de benodigde hoeveelheid onthardingszout.

LET OP!

- Vaatwasmiddel kan de waterontharding beschadigen.
 - ▶ Het reservoir van de onthardingsvoorziening alleen met onthardingszout voor vaatwassers vullen.
- De spoelmiddelhouder kan door onthardingszout corroderen.
 - ▶ Om ervoor te zorgen dat gemorst onthardingszout uit de spoelmiddelhouder wordt gespoeld, het onthardingszout di-

rect voor de start van het programma in het reservoir voor onthardingszout worden gevuld.

1. Het deksel van het reservoir voor onthardingszout opendraaien en verwijderen.
2. Bij de eerste ingebruikneming: het reservoir volledig met water vullen.
3. **Opmerking:** Uitsluitend onthardingszout voor vaatwassers gebruiken.
Geen zouttabletten gebruiken.
Geen keukenzout gebruiken.
Het onthardingszout in het reservoir voor onthardingszout doen.



Trechter ^a1

Het reservoir voor onthardingszout volledig met onthardingszout vullen. Het water in het reservoir wordt verdrongen en stroomt weg.

4. Het deksel van het reservoir aanbrengen en dichtdraaien.

Waterontharding uitschakelen

Als de indicatie onthardingszout bijvullen u stoort, bijvoorbeeld als u een gecombineerd vaatwasmiddel met zoutcomponent gebruikt, kunt u de indicatie uitschakelen.

Opmerking

Om schade aan het apparaat te voorkomen, schakelt u de waterontharding alleen uit in de volgende gevallen:

- De waterhardheid bedraagt maximaal 21 °dH en u gebruikt een gecombineerd vaatwasmiddel met zoutvervangende stoffen. Gecombineerde vaatwasmiddelen met zoutvervangende stoffen kunt u volgens de aanwijzingen van de fabrikant slechts tot een hardheidsgraad van 21 °dH zonder het toevoegen van onthardingszout gebruiken.
- De waterhardheid bedraagt 0 - 6 °dH. U hoeft geen onthardingszout te gebruiken.

1. Ca. 3 seconden op **i** drukken om de basisinstellingen te openen.
 2. Net zo vaak op **>** drukken tot het display "Waterhardheid" aangeeft.
 3. Net zo vaak op **-** of **+** drukken tot het display 0 - 6 aangeeft.
 4. Om de instellingen op te slaan, ca. 3 seconden op **i** drukken.
- ✓ De onthardingsinstallatie is uitgeschakeld en de indicatie onthardingszout bijvullen is gedeactiveerd.

¹ Afhankelijk van de apparaatuitvoering

Regeneratie van het onthardingssysteem

Om de storingvrije werking van het onthardingssysteem te behouden, voert het apparaat regelmatig een regeneratie van het onthardingssysteem uit.

Het regenereren van het onthardingssysteem gebeurt in alle programma's voor het einde van de hoofdafwascyclus. De looptijd en de verbruikswaarden van bijv. water en stroom nemen hierdoor toe.

Overzicht van de verbruikswaarden bij het regenereren van het onthardingssysteem

Hier vindt u een overzicht van de maximale extra looptijd en verbruikswaarden bij het regenereren van het onthardingssysteem.

De geldige kolom voor de apparaatvariant vindt u de hand van het waterverbruik in het programma Eco 50° uit de beknopte handleiding.

Waterverbruik in liter (afhankelijk van de apparaatvariant)	Regenereren van het onthardingssysteem na x afwasbeurten	Bijkomende looptijd in minuten	Meerverbruik van water in liter	Meerverbruik van stroom in kWh
6,5 / 6,7	8	7	5	0,05
7,5 / 7,7	7	7	5	0,05
9,5	6	7	5	0,05
Vanaf 10,5	5	7	5	0,05

De opgegeven verbruikswaarden zijn laboratoriummeetwaarden die volgens de actueel geldende standaard en aan de hand van het programma Eco 50° en de in de fabriek ingestelde waarde van de waterhardheid 13 - 16 °dH worden vastgesteld.

Glansspoelsysteem

Serviesgoed en glazen kunt u met behulp van het glansspoelsysteem en glansspoelmiddel vlekkeloos afwassen.

Glansspoelmiddel

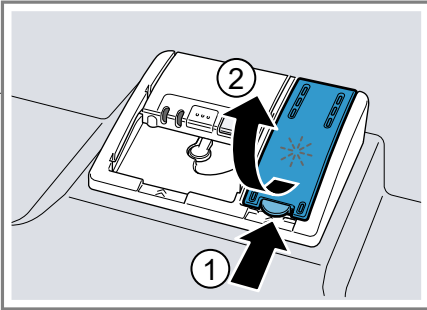
Voor optimale drogingsresultaten kunt u het beste glansspoelmiddel gebruiken.

Gebruik alleen glansspoelmiddel voor huishoudelijke vaatwassers.

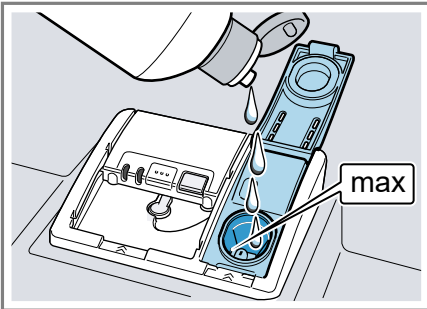
Vullen glansspoelmiddel

Als het display "Glansspoelmiddel bijvullen a.u.b." aangeeft, vult u glansspoelmiddel bij. Gebruik alleen glansspoelmiddel voor huishoudelijke vaatwassers.

1. De lip aan het deksel van het glansspoelmiddelreservoir indrukken ① en optillen ②.



2. Het glansspoelmiddel tot de markering max bijvullen.



3. Als er glansspoelmiddel is overgelopen, moet dit uit de spoelmiddelhouder worden verwijderd.

Overgelopen glansspoelmiddel kan tot overmatige schuimvorming tijdens de afwascyclus leiden.

4. Het deksel van het glansspoelmiddelreservoir sluiten.
✓ Het deksel klikt hoorbaar vast.

Hoeveelheid glansspoelmiddel instellen

Als er strepen of watervlekken op het serviesgoed achterblijven, past u de hoeveelheid glansspoelmiddel aan.

1. Ca. 3 seconden op **i** drukken om de basisinstellingen te openen.
2. Net zo vaak op **>** drukken tot het display "Glansspoelmiddelinstelling" aangeeft.
3. Net zo vaak op **-** of **+** drukken tot de gewenste hoeveelheid glansspoelmiddel is ingesteld.

De fabrieksinstelling is 5.

- Bij een lage stand wordt minder spoelglansmiddel tijdens de afwascyclus toegevoegd, waardoor de strepen op het serviesgoed worden verminderd.
- Bij een hogere stand wordt tijdens de afwascyclus meer glansspoelmiddel toegevoegd, waardoor de watervlekken worden gereduceerd en de drogingsresultaten worden verbeterd.


4. Om de instellingen op te slaan, ca. 3 seconden op **i** drukken.

Glansspoelsysteem uitschakelen

Als de indicatie glansspoelmiddel bijvullen u stoort, bijv. als u een gecombineerd vaatwasmiddel met glansspoelmiddelcomponent gebruikt, kunt u het glansspoelsysteem uitschakelen.

Tip: De functie van het glansspoelmiddel is in gecombineerde vaatwasmiddelen beperkt. Door het gebruik van glansspoelmiddel behaalt u meestal betere resultaten.

1. Ca. 3 seconden op **i** drukken om de basisinstellingen te openen.

2. Net zo vaak op > drukken tot het display "Glansspoelmiddelinstelling" aangeeft.
 3. Net zo vaak op — of + drukken tot het display de hoeveelheid glansspoelmiddel 0 aangeeft.
 4. Om de instellingen op te slaan, ca. 3 seconden op  drukken.
- ✓ Het glansspoelsysteem is uitgeschakeld en de indicatie glansspoelmiddel bijvullen is gedeactiveerd.

Vaatwasmiddel

In het navolgende leert u welke vaatwasmiddelen geschikt zijn voor het apparaat.

Geschikte vaatwasmiddelen

Gebruik uitsluitend vaatwasmiddelen die geschikt zijn voor de vaatwasser. Geschikt voor zowel niet-gecombineerde als gecombineerde vaatwasmiddelen.

Voor optimale afwas- en drogingsresultaten gebruikt u een niet-gecombineerd vaatwasmiddel in combinatie met afzonderlijk "onthardingszout"
→ *Pagina 33* en "glansspoelmiddel"
→ *Pagina 35*.

Moderne, krachtige vaatwasmiddelen hebben meestal een laag alkalische receptuur met enzymen. Enzymen breken zetmeel af en lossen eiwitten op. Voor het verwijderen van gekleurde vlekken (bijv. thee of ketchup) worden meestal bleekmiddelen op zuurstofbasis gebruikt.

Opmerking: Neem bij elk vaatwasmiddel de instructies van de fabrikant in acht.

Vaatwasmiddel	Beschrijving
Tabs	<p>Tabs zijn geschikt voor alle afwastaken en hoeven niet te worden gedoseerd. Bij verkorte programma's lossen tabs mogelijk niet volledig op waardoor er resten vaatwasmiddel achterblijven. Dit kan de reinigende werking negatief beïnvloeden.</p>
Vaatwaspoeder	<p>Voor verkorte programma's wordt vaatwaspoeder aanbevolen. De dosering kan op de vervuilingsgraad worden afgestemd.</p>
Vloeibaar vaatwasmiddel	<p>Vloeibare vaatwasmiddelen werken sneller en worden bij verkorte programma's zonder voorspoelfase aanbevolen. Het kan gebeuren dat een aangebracht vloeibaar vaatwasmiddel uit het vaatwasmiddelbakje ontsnapt ondanks dat dit gesloten is. Dit is geen defect en niet ernstig wanneer u het volgende in acht neemt:</p> <ul style="list-style-type: none"> ■ Selecteer uitsluitend een programma zonder voorspoelfase. ■ Geef geen tijdstelling voor de programmatart in. <p>De dosering kan op de vervuilingsgraad worden afgestemd.</p>

Tip: Geschikte vaatwasmiddelen zijn online verkrijgbaar via onze website of "servicedienst" → *Pagina 71*.

Niet-gecombineerd vaatwasmiddel

Niet-gecombineerde vaatwasmiddelen zijn producten die naast het eigenlijke vaatwasmiddel geen verdere componenten bevatten. Voorbeelden hiervan zijn vaatwaspoeder of vloeibaar vaatwasmiddel.

Bij vaatwaspoeder en vloeibaar vaatwasmiddel kan de dosering op de vervuilingsgraad van het serviesgoed worden afgestemd.

Voor betere afwas- en drogingsresultaten en ter voorkoming van schade aan het apparaat is het raadzaam tevens "onthardingszout" → *Pagina 33* en "glansspoelmiddel" → *Pagina 35* te gebruiken.

Gecombineerd vaatwasmiddel

Naast traditionele niet-gecombineerde vaatwasmiddelen wordt een aantal producten met extra functies aangeboden. Deze producten bevatten naast reinigingsmiddel ook glansspoelmiddel en zoutvervangende stoffen (3in1) en afhankelijk van de combinatie (4in1, 5in1, ...) nog extra componenten zoals glasbescherming of glansmiddel voor roestvrij staal. Gecombineerde vaatwasmiddelen functioneren volgens de specificaties van de fabrikant doorgaans uitsluitend bij waterhardheden van 21 °dH. Bij een waterhardheid van meer dan 21 °dH moet u onthardingszout en glansspoelmiddel toevoegen. Voor optimale afwas- en drogingsresultaten adviseren wij om vanaf een waterhardheid van 14 °dH onthardingszout en glansspoelmiddel te gebruiken. Als u gecombineerde vaatwasmiddelen gebruikt, wordt het afwasprogramma hier automatisch op afgestemd om optimale afwas- en drogingsresultaten te verkrijgen.

Ongeschikt vaatwasmiddel

Gebruik geen vaatwasmiddelen die het apparaat kunnen beschadigen of de gezondheid kunnen schaden.

Vaatwasmiddel	Beschrijving
Handafwasmiddel	Handafwasmiddel kan tot een verhoogde schuimvorming leiden en schade aan het apparaat veroorzaken.
Chloorhoudend vaatwasmiddel	Chloorresten op serviesgoed kunnen de gezondheid in gevaar brengen.

Aanwijzingen over vaatwasmiddelen

Houd u bij het dagelijkse gebruik aan de aanwijzingen met betrekking tot de vaatwasmiddelen.

- Vaatwasmiddelen met de aanduiding 'Bio' of 'Eco' bevatten (om milieuredenen) doorgaans geringere hoeveelheden werkzame stoffen of bepaalde stoffen zelfs helemaal niet. De reinigende werking wordt hierdoor mogelijk beperkt.
- Stel het glansspoelsysteem en de waterontharding in op het gebruikte niet-gecombineerde of gecombineerde vaatwasmiddel.
- Gecombineerde vaatwasmiddelen met zoutvervangende stoffen kunnen volgens de aanwijzingen van de fabrikant slechts tot een bepaalde hardheidsgraad, meestal 21 °dH, zonder toevoeging van onthardingszout worden gebruikt. Voor optimale afwas- en drogingsresultaten adviseren wij om vanaf een waterhardheid van 14 °dH onthardingszout te gebruiken.
- Raak vaatwasmiddelen met een in water oplosbare beschermende verpakking alleen aan met droge handen en leg deze alleen in een

droog vaatwasmiddelbakje om te voorkomen dat de verpakking vastplakt.

- Ook wanneer de indicatie glansspoelmiddel bijvullen en de indicatie onthardingszout bijvullen branden, worden de vaatwasprogramma's bij gebruik van gecombineerde vaatwasmiddelen probleemloos uitgevoerd.
- De functie van het glansspoelmiddel is in gecombineerde vaatwasmiddelen beperkt. Door het gebruik van glansspoelmiddel behaalt u meestal betere resultaten.
- Gebruik tabs met speciale droogprestaties.

Vaatwasmiddel vullen

1. Voor het openen van het vaatwasmiddelbakje op de vergrendeling drukken.

2. Vaatwasmiddel in het droge vaatwasmiddelbakje leggen.



Als u tabs gebruikt, volstaat één tablet. Leg tabs dwars in het bakje. Houd u bij gebruik van vaatwaspoeder of vloeibaar vaatwasmiddel aan de doseringsinstructies van de fabrikant en de doseringsindeling van het vaatwasmiddelbakje. Bij een normale vervuilingsgraad volstaat 20 ml – 25 ml vaatwasmiddel. Bij minder vervuild serviesgoed volstaat een iets geringere hoeveelheid vaatwasmiddel dan is aangegeven.

3. Het deksel van het vaatwasmiddelbakje sluiten.



- ✓ Het deksel klikt hoorbaar vast.
- ✓ Het vaatwasmiddelbakje wordt afhankelijk van het programma automatisch op het optimale tijdstip voor het programma geopend. Het vaatwaspoeder of vloeibare vaatwasmiddel wordt in de spoelmiddelhouder verspreid en opgelost. Tabs vallen in het tablettenbakje en worden gedoseerd opgelost. Leg geen voorwerpen in het tablettenbakje, zodat de tab gelijkmatig kan oplossen.

Serviesgoed

Was alleen vaatwasserbestendig serviesgoed in het apparaat af.

Opmerking: Geglazuurd serviesgoed en voorwerpen van aluminium en zilver kunnen bij het afwassen verkleuren of verbleken. Gevoelige glassoorten kunnen na enkele afwascycli dof worden.

Schade aan glas en serviesgoed

Voorkom schade aan glas en serviesgoed.

Oorzaak	Aanbeveling
Het volgende serviesgoed is niet vaatwasserbestendig: <ul style="list-style-type: none">■ Stukken bestek en serviesgoed van hout■ Gedecoreerde glazen, kunstniveauservies en -vazen, en antiek servies■ Niet-hittebestendige kunststof voorwerpen■ Serviesgoed van koper en tin■ Serviesgoed dat met as, was, smeervet en verf vervuild is■ Zeer kleine stukken serviesgoed	Was alleen serviesgoed dat door de fabrikant als vaatwasserbestendig is aangemerkt.
Glas en serviesgoed is niet vaatwasserbestendig.	Was alleen glas en porselein dat door de fabrikant als vaatwasserbestendig is aangemerkt.
Chemische samenstelling van het vaatwasmiddel veroorzaakt schade.	Gebruik een vaatwasmiddel dat door de fabrikant als serviesveilig is aangemerkt.

Oorzaak	Aanbeveling
Sterk bijtende alkalische of sterk zuurhoudende vaatwasmiddelen, in het bijzonder middelen voor professioneel of industrieel gebruik in combinatie met aluminium voorwerpen zijn niet geschikt voor gebruik in de vaatwasser.	Als u sterk bijtende alkalische of sterk zuurhoudende vaatwasmiddelen gebruikt, vooral voor professioneel of industrieel gebruik, mag u geen aluminium voorwerpen in de spoelruimte van het apparaat plaatsen
De watertemperatuur van het programma is te hoog.	Kies een programma met lagere temperaturen. Haal glas en bestek kort na afloop van het programma uit het apparaat.

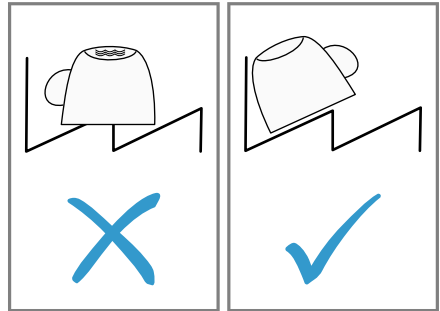
Serviesgoed inruimen

Ruim het serviesgoed correct in om optimale afwasresultaten te bereiken en schade aan het serviesgoed en apparaat te voorkomen.

Tips

- Als u het apparaat gebruikt, verbruikt u minder energie en water dan bij handmatig afwassen.
- Op onze website vindt u gratis voorbeelden van hoe u het apparaat efficiënt kunt inruimen.
- Om energie en water te besparen laadt u apparaat tot het aangegeven aantal standaardcouverts.
→ "Technische gegevens",
Pagina 72

- Voor betere afwas- en drogingsresultaten plaatst u serviesgoed met rondingen of holten schuin, zodat het water er vanaf kan lopen.



1. Grove etensresten van het serviesgoed verwijderen.
Om natuurlijke hulpbronnen te besparen dient u het serviesgoed niet voor te spoelen onder stromend water.
2. Het serviesgoed inruimen en hierbij het volgende in acht nemen:
 - Plaats sterk verontreinigd serviesgoed zoals pannen in de onderste servieskorf. Door de sterkere sproei­straal verkrijgt u zo een beter afwasresultaat.
 - Plaats serviesgoed in een veilige en stabiele stand in het apparaat om schade aan het serviesgoed te voorkomen.
 - Ruim bestek met de puntige en scherpe kant naar beneden in om verwondingen te voorkomen.
 - Plaats serviesgoed met de opening naar beneden, zodat er geen water in blijft staan.
 - Zorg dat u de sproeiarmen niet blokkeert, zodat deze kunnen draaien.
 - Leg geen kleine voorwerpen in het tablettenbakje en versper dit bakje niet met serviesgoed om het deksel van het vaatwasmiddelbakje niet te blokkeren.



Serviesgoed uitruimen

⚠ WAARSCHUWING **Kans op letsel!**

Heet serviesgoed kan brandwonden veroorzaken. Heet serviesgoed is stootgevoelig en kan bij breuk tot letsel leiden.

► Serviesgoed na afloop van het programma nog even laten afkoelen en pas daarna uitruimen.

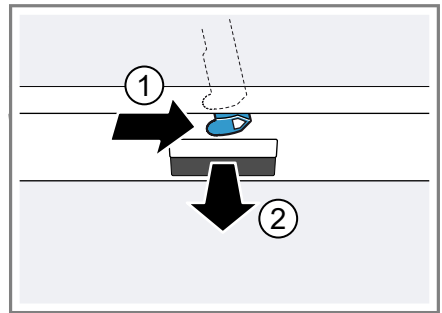
1. Om vallende waterdruppels op het serviesgoed te voorkomen, het serviesgoed van onder naar boven uitruimen.
2. Het spoelmiddelreservoir en de accessoires controleren op verontreinigingen en zo nodig reinigen.
→ "Reiniging en onderhoud",
Pagina 52

De Bediening in essentie

Apparaatdeur openen

1. Als het kinderslot¹ niet is geactiveerd, open dan de apparaatdeur.

2. Als het kinderslot¹ is geactiveerd, de lip van het kinderslot naar rechts drukken ① en de apparaatdeur openen ②.



Apparaat inschakelen

- Op ① drukken.

Het programma Eco 50° is voorinstgesteld.

Het programma Eco 50° is een zeer milieuvriendelijk programma en uitermate geschikt voor normaal vervuild serviesgoed. Het is het efficiëntste programma voor wat betreft het energie- en waterverbruik voor dit type serviesgoed en voldoet aan de EU-verordening inzake ecologisch ontwerp.

Als u het apparaat 15 minuten niet bedient, wordt het apparaat automatisch uitgeschakeld.

Programma instellen

U kunt de afwascyclus op de vervuilingsgraad van het serviesgoed afstemmen door een geschikt programma in te stellen.

- Op de programmatoets drukken.
→ "Programma's", Pagina 22
- ✓ Het programma is ingesteld en de programmatoets knippert.

¹ Afhankelijk van de apparaatuitvoering

Extra functie instellen

Als aanvulling op het gekozen afwasprogramma kunt u extra functies instellen.

Opmerking: De beschikbare extra functies zijn afhankelijk van het gekozen programma.

→ "Programma's", Pagina 22

- ▶ Op de toets van de gewenste extra functie drukken.
→ "Extra functies", Pagina 24
- ✓ De extra functie is ingesteld en de toets van de extra functie knippert.

Tijdstelling maken

U kunt de programmastart maximaal 24 uur verschuiven.

1. Op ⊖ drukken.
2. Net zo vaak op — of + drukken tot het display de gewenste tijd aangeeft.

Afhankelijk van de tijdstelling wordt het programma-einde op het display aangegeven met "Klaar in" (bijvoorbeeld 3h 25min) of "Klaar om" (bijvoorbeeld 15:20 uur). De instelling kunt u in de "basisinstellingen"
→ Pagina 45 veranderen.

3. Om de tijdstelling te activeren, drukt u op Start.

Tip: De tijdstelling deactiveert u door ca. 3 seconden op Reset 3 sec. te drukken.

Programma starten

- ▶ Op Start drukken.
- ✓ Op het display wordt de programma-informatie weergegeven.
- ✓ Het programma is afgelopen wanneer het display "Klaar" aangeeft.

Opmerkingen

- Als u serviesgoed wilt toevoegen terwijl het apparaat al werkt, mag u het tablettenbakje niet als handgreep voor de bovenste servieskorf gebruiken. Hierdoor kunt u met de gedeeltelijk opgeloste tab in aanraking komen.
- U kunt het lopende programma alleen veranderen door het programma af te breken.
→ "Programma afbreken", Pagina 44
- Om energie te besparen wordt het apparaat 1 minuut na het programma-einde automatisch uitgeschakeld. Als u de deur direct na het programma-einde opent, wordt het apparaat na 4 seconden uitgeschakeld.

Toetsblokkering activeren

De toetsblokkering voorkomt dat het apparaat onbedoeld of ondeskundig wordt bediend terwijl het in werking is.

Vereiste: "Er is een programma gestart." → Pagina 43

- ▶ Ca. 3 seconden op  drukken.
- ✓ De toetsblokkering is geactiveerd en wordt na afloop van het programma automatisch gedeactiveerd.
- ✓ Als het apparaat wordt bediend, geeft het display "Een geactiveerd kinderslot be-" aan.
- ✓ Bij een stroomuitval blijft de toetsblokkering geactiveerd.

Toetsblokkering deactiveren

- ▶ Ca. 3 seconden op  drukken.

Programma onderbreken

Opmerking: Als u bij een opgewarmd apparaat de apparaatdeur opent, kunt u de apparaatdeur het beste eerst enkele minuten op een kier laten staan en vervolgens sluiten. Op deze wijze voorkomt u dat er een overdruk in het apparaat optreedt en de apparaatdeur openspringt.

1. Op ① drukken.
- ✓ Het programma wordt opgeslagen en het apparaat wordt uitgeschakeld.
2. Op ① drukken om het programma voort te zetten.

Programma afbreken

Om een programma voortijdig te beëindigen of een gestart programma te wijzigen, moet u het actieve programma afbreken.

- ▶ Ca. 3 seconden op Reset 3 sec. drukken.
- ✓ Zodra de indicaties uit zijn, verschijnt eerst "Programma wordt afgebroken." en vervolgens "Klaar" op het display.
- ✓ Het programma wordt afgebroken en is na ca. 1 minuut afgesloten.

Programma-informatie weergeven

Op het display kunt u informatie over programma's en extra functies laten weergeven.

1. Op ⓘ drukken.
2. Op de programmatoets of extra functie drukken.

Apparaat uitschakelen

1. De aanwijzingen over het "veilige gebruik" → *Pagina 12* in acht nemen.

2. Op ① drukken.

Tip: Als u tijdens de afwascyclus op ① drukt, wordt het lopende programma onderbroken. Als u het apparaat inschakelt, wordt het programma automatisch voortgezet.

Basisinstellingen

U kunt uw apparaat instellen volgens uw behoeften.

Overzicht over de basisinstellingen

De basisinstellingen zijn afhankelijk van de uitrusting van uw apparaat.

Basisinstelling	Keuze	Beschrijving
Tijdstelling	00:00 - 24:00	De actuele tijd instellen. De instelling is afhankelijk van het ingestelde tijdformaat.
Tijdformaat	12 h 24 h ¹	Het tijdformaat instellen.
Tijdweergave	In uren Tijd ¹	De tijdstelling van het programma-einde instellen. "Klaar in" toont de restduur van het programma, bijv. 3h 25min. "Klaar om" toont de tijd van het programma-einde, bijv. 15:20 uur.
Sprache/Language	Zie de keuze op het apparaat.	De menutaal instellen.
Waterhardheid	0 - 50 13 - 16 gemiddeld ¹	De waterhardheid instellen. → "Overzicht van de waterhardheidsinstellingen", Pagina 33
Glansspoelmiddelinstelling	0 - 6 5 ¹	De hoeveelheid glansspoelmiddel instellen of uitschakelen. → "Hoeveelheid glansspoelmiddel instellen", Pagina 36
Sensorinstelling	Standaard ¹ Gevoelig Zeer gevoelig	De watersensor voor de vuildetectie instellen. → "Sensoren", Pagina 15
Extra drogen	Aan uit ¹	"Extra drogen" voor elke modus in- of uitschakelen. Voor verbeterde drogingsresultaten wordt bij het glansspoelen de temperatuur verhoogd. De looptijd kan iets toenemen. Op gevoelige stukken serviesgoed letten.

¹ Fabrieksinstelling (kan afhankelijk van het apparaattype afwijken)




Basisinstelling	Keuze	Beschrijving
Wateraansluiting	Koudwater ¹ Warmwater	Koudwateraansluiting of warmwateraansluiting instellen. Het apparaat alleen op Warm water instellen als het warme water energetisch gunstig wordt bereid en er een geschikte installatie beschikbaar is, bijv. een zonneboiler met circulatieleiding. De watertemperatuur moet minimaal 40 °C en maximaal 60 °C bedragen.
Ecoprognose	Aan uit ¹	Ecoprognose in- of uitschakelen. Bij de programmakeuze wordt op het display kortstondig het gemiddelde water- en energieverbruik weergegeven.
emotionLight	Aan ¹ uit	De binnenverlichting van het apparaat in- of uitschakelen. De binnenverlichting wordt bij geopende deur automatisch ingeschakeld. De binnenverlichting wordt bij geopende deur na 15 minuten automatisch uitgeschakeld.
Startprogramma	Eco 50°C ¹ Laatst gekozen progr.	Standaardprogramma bij het inschakelen van het apparaat instellen.
Signaalsterkte	Schaal met meerdere standen.	De geluidssterkte van het signaal bij het programma-einde instellen. Bij stand 0 zijn de geluidssignalen uitgeschakeld.
Toetsvolume	Schaal met meerdere standen	Het toetsvolume bij de bediening instellen. Bij stand 0 zijn de toetssignalen uitgeschakeld.
Wi-Fi	Aan uit ¹	Draadloze netwerkverbinding inschakelen of uitschakelen.
Netwerkaanmelding	Handmatig Autom./WPS	Het apparaat in het netwerk aanmelden. Als uw router WPS ondersteunt, kunt u uw apparaat automatisch in het netwerk aanmelden. Alleen beschikbaar als de basisinstelling "Wi-Fi" ingeschakeld is.
Verbinden met app	Starten met +	Het apparaat met een mobiel eindapparaat verbinden. Alleen beschikbaar als de basisinstelling "Wi-Fi" ingeschakeld is en het apparaat met het netwerk verbonden is.
Energiemanager	Verbinden met +	Het apparaat met de energiemanager van het huissysteem verbinden. Alleen beschikbaar als het apparaat met het netwerk en de Home Connect app verbonden is.

¹ Fabrieksinstelling (kan afhankelijk van het apparaattype afwijken)



Basisinstelling	Keuze	Beschrijving
Begroeting	Aan ¹ uit	De weergave van het merklogo bij het inschakelen van het apparaat in- of uitschakelen.
Fabrieksinstelling	Resetten	Gewijzigde instellingen op de fabriekstoestand terugzetten. De instellingen voor de eerste ingebruikname moeten worden opgegeven.

¹ Fabrieksinstelling (kan afhankelijk van het apparaattype afwijken)

Basisinstellingen wijzigen

1. Op  drukken.
2. Ca. 3 seconden op  drukken om de basisinstellingen te openen.
3. Net zo vaak op > drukken tot het display de gewenste instelling aangeeft.
4. Net zo vaak op – of + drukken tot het display de gewenste waarde aangeeft.
U kunt meerdere instellingen wijzigen.
5. Om de instellingen op te slaan, ca. 3 seconden op  drukken.

Tijd instellen

1. Ca. 3 seconden op  drukken om de basisinstellingen te openen.
2. Net zo vaak op > drukken tot het display "Tijdstelling" aangeeft.
3. Net zo vaak op – of + drukken tot het display de gewenste tijd aangeeft.
Door – en + langer ingedrukt te houden, veranderen de instelwaarden in stappen van 10 minuten.
4. Om de instellingen op te slaan, ca. 3 seconden op  drukken.

Home Connect

Dit apparaat is geschikt voor netwerken. Verbind uw apparaat met een mobiel eindapparaat om functies te kunnen bedienen via de Home Connect app te bedienen.

De Home Connect diensten zijn niet in elk land beschikbaar. De beschikbaarheid van de functie Home Connect is afhankelijk van de beschikbaarheid van de Home Connect diensten in uw land. Informatie hierover vindt u op: www.home-connect.com. Om Home Connect te kunnen gebruiken, dient u eerst de verbinding met het WLAN-thuisnetwerk (Wi-Fi¹) en met de Home Connect app te configureren.

Afhankelijk van de uitrusting van uw apparaat zijn er verschillende mogelijkheden om verbinding te maken met uw thuisnetwerk:

- → "Apparaat automatisch met WLAN-thuisnetwerk (Wi-Fi) verbinden", Pagina 48
- → "Apparaat handmatig met WLAN-thuisnetwerk (Wi-Fi) verbinden", Pagina 49

De Home Connect app leidt u door het gehele aanmeldingsproces. Volg de aanwijzingen in de Home Connect app om de instellingen aan te brengen.

¹ Wi-Fi is een geregistreerd handelsmerk van de Wi-Fi Alliance.

Tips

- Neem de meegeleverde documenten van Home Connect in acht.
- Neem ook de aanwijzingen in de Home Connect app in acht.

Opmerking: Houd u aan de veiligheidsinstructies in deze gebruiksaanwijzing en zorg ervoor dat deze ook worden nageleefd wanneer u het apparaat via de Home Connect app bedient.

→ "Veiligheid", Pagina 4

App installeren

1. De Home Connect app op uw mobiele eindapparaat installeren.
2. App starten en toegang voor Home Connect configureren.
De Home Connect app leidt u door het gehele aanmeldingsproces.

Apparaat automatisch met WLAN-thuisnetwerk (Wi-Fi) verbinden

Als uw router een WPS-functie heeft, kunt u het apparaat automatisch met uw WLAN-thuisnetwerk (Wi-Fi) verbinden.

Vereisten

- Op de router is Wi-Fi geactiveerd.
- Het apparaat heeft op de opstelling ontvangst van het WLAN-thuisnetwerk (Wi-Fi).
- De Home Connect app is op het mobiele eindapparaat geïnstalleerd.

1. Op het apparaat op  drukken.
 2. De aanwijzingen op het display opvolgen tot het display "WPS-knop op de router indrukken" aangeeft.
- ✓ Het apparaat is gedurende 2 minuten gereed voor automatische verbinding met het WLAN-thuisnetwerk (Wi-Fi).

3. In deze tijd de WPS-functie op de router inschakelen.
- ✓ Als het apparaat met het WLAN-thuisnetwerk (Wi-Fi) verbonden is, geeft het display "Netwerkaanmelding Succesvol" en "Verbinden met app" aan.
 - ✓ Als het apparaat niet met het WLAN-thuisnetwerk (Wi-Fi) verbonden is, geeft het display "Netwerkaanmelding Mislukt" aan.
4. Als het display "Netwerkaanmelding Mislukt" aangeeft, de procedure herhalen.
 5. Op **+** drukken om het apparaat met de app te verbinden.
 6. De aanwijzingen van de app opvolgen.
- ✓ Als het apparaat met de app verbonden is, geeft het display "Netwerkaanmelding Succesvol" aan.
 - ✓ Als het apparaat niet met de app verbonden is, geeft het display "Netwerkaanmelding Mislukt" aan.
7. Als het apparaat niet met de app verbonden is, controleren of het mobiele eindapparaat zich in het WLAN-thuisnetwerk (Wi-Fi) bevindt en de procedure herhalen.
 8. Om de aanmelding te verlaten op **+** drukken.

Apparaat handmatig met WLAN-thuisnetwerk (Wi-Fi) verbinden


Als uw router geen WPS-functie heeft, kunt u het apparaat handmatig met uw WLAN-thuisnetwerk (Wi-Fi) verbinden.

Vereisten

- Op de router is Wi-Fi geactiveerd.
- De basisinstelling "Wi-Fi" → *Pagina 46* is op het apparaat geactiveerd.
- Het apparaat heeft op de opstelling plaats ontvangst van het WLAN-thuisnetwerk (Wi-Fi).
- De Home Connect app is op het mobiele eindapparaat geïnstalleerd.

1. De Home Connect app starten en de aanwijzingen opvolgen.
2. Zodra de app dit vraagt, op het apparaat ca. 3 seconden op  drukken.
3. Net zo vaak op  drukken tot het display "Netwerkaanmelding" aangeeft.
4. Op  drukken om de handmatige netwerkaanmelding te starten.
 - ✓ Het apparaat bouwt in korte tijd een eigen WLAN-netwerk op.
 - ✓ Op het display wordt "Netwerkaanmelding Handmatig" en "SSID: HomeConnect", "Key: HomeConnect" weergegeven.
5. In de app bevestigen en de aanwijzingen van de app opvolgen.
 - ✓ Het tot stand brengen van de verbinding kan tot 1 minuut duren.
 - ✓ Als het apparaat met het WLAN-thuisnetwerk (Wi-Fi) verbonden is, geeft het display "Netwerkaanmelding Succesvol" aan.
 - ✓ Als het apparaat niet met het WLAN-thuisnetwerk (Wi-Fi) verbonden is, geeft het display "Netwerkaanmelding Mislukt" aan.

6. Als het display "Netwerkaanmelding Mislukt" aangeeft, de procedure herhalen.
7. Op  drukken.
 - ✓ Op het display wordt "Verbinden met app" weergegeven.
8. Op  drukken om het apparaat met de app te verbinden.
 - De aanwijzingen van de app opvolgen.
 - ✓ Als het apparaat met de app verbonden is, geeft het display "Netwerkaanmelding Succesvol" aan.
 - ✓ Als het apparaat niet met de app verbonden is, geeft het display "Netwerkaanmelding Mislukt" aan.
9. Als het apparaat niet met de app verbonden is, controleren of het mobiele eindapparaat zich in het WLAN-thuisnetwerk (Wi-Fi) bevindt en de procedure herhalen.
10. Om de aanmelding te verlaten op  drukken.

Tip: U kunt het aanmeldingsproces afbreken door ca. 3 seconden op  te drukken.

Home Connect instellingen

Pas Home Connect aan uw behoeften aan.

U vindt de Home Connect instellingen in de basisinstellingen van uw apparaat. Welke instellingen het display toont, hangt ervan af of Home Connect geïnstalleerd is en of het apparaat met het thuisnetwerk is verbonden.

Start op afstand

Via de Home Connect app kunt u het apparaat met uw mobiele eindapparaat starten.

Tip: Als u de werking op het apparaat start, wordt het starten op afstand automatisch gedeactiveerd.

Start op afstand activeren


Vereisten

- "Het apparaat is met het WLAN-thuisnetwerk verbonden."
→ *Pagina 47*
- Het apparaat is met de Home Connect app verbonden.
- "Er is een programma ingesteld."
→ *Pagina 42*
- ▶ Op  drukken.
- ✓ Op het display wordt "HomeConnect is geactiveerd." weergegeven.

Opmerking: Als u de apparaatdeur opent, wordt het starten op afstand automatisch gedeactiveerd.

Starten op afstand deactiveren

Vereiste: "Start op afstand is geactiveerd." → *Pagina 50*

- ▶ Op  drukken.
- ✓ Op het display wordt "HomeCon. is gedeactiveerd Opnieuw activeren a.u.b. " weergegeven.

Diagnose op afstand

De klantenservice kan via de diagnose op afstand toegang verkrijgen tot uw apparaat als u zich met de desbetreffende wens tot de klantenservice richt, uw apparaat met de Home Connect server verbonden is en de diagnose op afstand in het land waarin u het apparaat gebruikt, beschikbaar is.

Tip: Meer informatie alsook aanwijzingen over de beschikbaarheid van de diagnose op afstand in uw land vindt u in het gedeelte service/support van de lokale website: www.home-connect.com

Energiemanager

U kunt het apparaat met het energiemangement van het huissysteem verbinden.

Het energiemangement beheert de stroom van uw conventionele en alternatieve energiebronnen, bijv. van een fotovoltaïsche installatie. Als uw alternatieve energiebronnen binnen een voorgeselecteerde tijd voldoende stroom produceren, start de energiemanager het apparaat. Als uw alternatieve energiebronnen onvoldoende stroom produceren, start het apparaat op het laatste tijdstip binnen de voorgeselecteerde tijd met stroom van conventionele energiebronnen.

Meer informatie en systeemvereisten voor gebruik van de energiemanager vindt u op de website Home Connect.

Energiemanager met het huissysteem verbinden

Vereisten

- "Het apparaat is met het WLAN-thuisnetwerk verbonden."
→ *Pagina 47*
 - Het apparaat is met de Home Connect app verbonden.
 - De verbindingsoptie op het energiemangement van het huissysteem is geactiveerd. Volg de gebruikshandleiding van het huissysteem.
1. Ca. 3 seconden op  drukken om de basisinstellingen te openen.
 2. Net zo vaak op > drukken tot het display "Energiemanager" geeft.
 3. Om de verbinding te starten, op + drukken.


4. Binnen de volgende 2 minuten het apparaat met het energiemanagerapparaat van het huissysteem verbinden.
 - ✓ Als het apparaat met het energiemanager van het huissysteem is verbonden, geeft het display "Netwerkaanmelding Succesvol" aan.
 - ✓ Als het apparaat niet met het energiemanager van het huissysteem is verbonden, geeft het display "Netwerkaanmelding Mislukt" aan.
5. Als het display "Netwerkaanmelding Mislukt" aangeeft, opnieuw op + drukken.
6. Om de basisinstellingen te sluiten, ca. 3 seconden op  drukken.


Energiemanager activeren

Vereisten

- "De energiemanager is met het huissysteem verbonden."
→ *Pagina 50*
- "Er is een programma ingesteld."
→ *Pagina 42*
- "U hebt een tijd voorgeselecteerd."
→ *Pagina 43*
- ▶ Op  drukken.
- ✓ Op het display wordt "Flex Start " weergegeven.
- ✓ De energiemanager heeft toegang tot het apparaat en kan dit tijdens de voorgeselecteerde tijd starten.
- ✓ Als de energiemanager het apparaat vroeger start, wordt de tijds-aanduiding "Klaar in"/"Klaar om" geactualiseerd.

Energiemanager van het huissysteem loskoppelen

1. Ca. 3 seconden op  drukken om de basisinstellingen te openen.
2. Net zo vaak op > drukken tot het display "Energiemanager" aangeeft.

3. Om de verbinding te verbreken, op + drukken.
4. Om de basisinstellingen te sluiten, ca. 3 seconden op  drukken.

Bescherming persoonsgegevens

Neem de aanwijzingen m.b.t. de bescherming van de persoonsgegevens in acht.

Wanneer uw apparaat voor de eerste keer wordt verbonden met een thuisnetwerk dat op het internet is aangesloten, geeft het de volgende gegevenscategorieën door aan de Home Connect server(eerste registratie):

- Eenduidige identificatie van het apparaat (bestaande uit apparaatsleutels en het MAC-adres van de ingebouwde Wi-Fi communicatiemodule).
- Veiligheidscertificaat van de Wi-Fi communicatiemodule (voor de informatietechnische beveiliging van de verbinding).
- De actuele software- en hardwareversie van uw huishoudapparaat.
- Status van een eventuele eerdere reset naar de fabrieksinstellingen.

Bij de eerste registratie wordt het gebruik van de Home Connect functionaliteiten voorbereid. Deze registratie dient pas te worden uitgevoerd op het moment dat u voor het eerst van de Home Connect functionaliteiten gebruik wilt maken.

Opmerking: Let erop dat de Home Connect functionaliteiten alleen kunnen worden gebruikt in combinatie met de Home Connect app. Informatie over gegevensbescherming kan worden opgeroepen in de Home Connect app.

Conformiteitsverklaring

Hierbij verklaart BSH Hausgeräte GmbH dat het apparaat met Home Connect functionaliteit voldoet aan de fundamentele vereisten en de overige toepasselijke bepalingen van de richtlijn 2014/53/EU.

Een uitvoerige RED conformiteitsverklaring vindt u op het internet onder www.siemens-home.bsh-group.com op de productpagina van uw apparaat bij de aanvullende documenten.



2,4 GHz band: 100 mW max.
5 GHz band: 100 mW max.

	BE	BG	CZ	DK	DE	EE	IE	EL
	ES	FR	HR	IT	CY	LV	LT	LU
	HU	MT	NL	AT	PL	PT	RO	SI
	SK	FI	SE	UK	NO	CH	TR	

5 GHz WLAN (WiFi): alleen voor het gebruik binnenshuis.

Reiniging en onderhoud

Reinig en onderhoud uw apparaat zorgvuldig om er voor te zorgen dat het lang goed blijft werken.

Spoelmiddelhouder reinigen

WAARSCHUWING
Kans op gevaar voor de gezondheid!

Het gebruik van chloorhoudende reinigingsmiddelen kan tot gezondheidsschade leiden.

- ▶ Nooit chloorhoudende reinigingsmiddelen gebruiken.
- 1. Grove verontreinigingen in de binnenruimte met een vochtige doek verwijderen.
- 2. Reinigingsmiddel in het vaatwasmiddelbakje doen.

- 3. Programma met de hoogste temperatuur kiezen.
→ "Programma's", Pagina 22
- 4. "Het programma zonder serviesgoed starten." → Pagina 43

Zelfreinigende binnenruimte¹

Om afzettingen te verwijderen, voert het apparaat regelmatig een zelfreiniging van de binnenruimte uit. Voor de zelfreiniging wordt het programmaverloop automatisch aangepast, bijv. door de reinigingstemperatuur kortstondig te verhogen. De verbruikswaarden bijv. van water en stroom kunnen hierdoor toenemen. Als de zelfreiniging van de binnenruimte niet meer volstaat er er afzettingen optreden, neemt u deze informatie in acht:
→ "Spoelmiddelhouder reinigen", Pagina 52.

¹ Afhankelijk van de apparaatuitvoering

Reinigingsmiddel

Gebruik voor de reiniging van het apparaat uitsluitend geschikte reinigingsmiddelen.

→ "Veilig gebruik", Pagina 12

Tips voor apparaatonderhoud

Neem de tips voor apparaatonderhoud in acht om de werking van het apparaat lang in stand te houden.

Maatregel	Voordeel
De deurafdichtingen, het front en het bedieningspaneel van de vaatwasser regelmatig af met een vochtige doek en een beetje afwasmiddel afvegen.	Hierdoor blijven deze onderdelen schoon en hygiënisch.
De apparaatdeur op een kier staan als de vaatwasser langere tijd niet wordt gebruikt.	Hierdoor wordt de vorming van nare geuren voorkomen.

Machinereiniging ¹

Afzettingen zoals vet en kalk kunnen tot storingen bij uw vaatwasser leiden. Om storingen te voorkomen en de vorming van nare geuren te verminderen, is het raadzaam de vaatwasser met regelmatige tussenpozen te reinigen.

Machinereiniging is in combinatie met commercieel verkrijgbare machinereinigingsmiddelen het juiste programma voor reiniging van uw apparaat.

Als de indicatie voor Machinereiniging op het bedieningspaneel brandt of het frontdisplay u daartoe oproept, voert u Machinereiniging zonder serviesgoed uit. Nadat u de machinereiniging hebt uitgevoerd, dooft de indi-

catie. Als uw vaatwasser geen herinneringsfunctie heeft, volgt u de gebruiksinstructies op de machinereinigingsop.

Machinereiniging uitvoeren

Als de indicatie voor Machinereiniging op het bedieningspaneel brandt of het display u daartoe oproept, voert u het programma Machinereiniging uit.

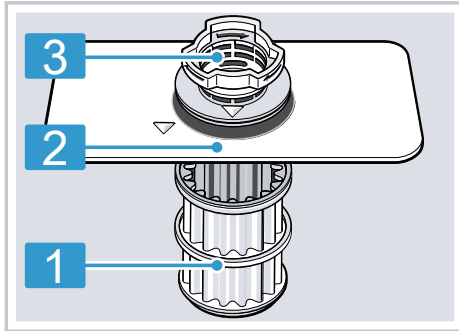
Opmerkingen

- Voer het programma Machinereiniging zonder ingeruimd serviesgoed uit.
 - Gebruik alleen machinereinigingsmiddelen die speciaal voor vaatwassers geschikt zijn en geen vaatwasmiddel. Houd u aan de aanwijzingen van de fabrikant.
 - Let erop dat er zich geen aluminium voorwerpen in de spoelruimte van het apparaat bevinden.
 - Als u Machinereiniging niet binnen 3 afwascycli uitvoert, dooft de indicatie voor Machinereiniging automatisch.
 - Neem de veiligheidsvoorschriften en gebruiksinstructies op de verpakkingen van de machinereinigingsmiddelen in acht.
1. Grove verontreinigingen in de binnenruimte met een vochtige doek verwijderen.
 2. Zeven reinigen.
 3. De machinereiniging in het apparaat doen.
 4. Op  drukken.
 5. Op Start drukken.
- ✓ De machinereiniging wordt uitgevoerd.
 - ✓ Zodra de machinereiniging voltooid is, dooft de indicatie voor Machinereiniging.

¹ Afhankelijk van de apparaatuitvoering

Zeefstelsysteem

Het zeefstelsysteem filtert grove verontreinigingen uit het spoelcircuit.



1 microzeef

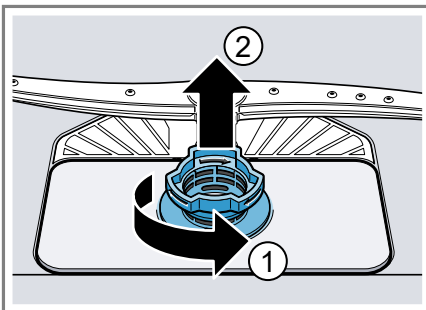
2 Fijne zeef

3 grove zeef

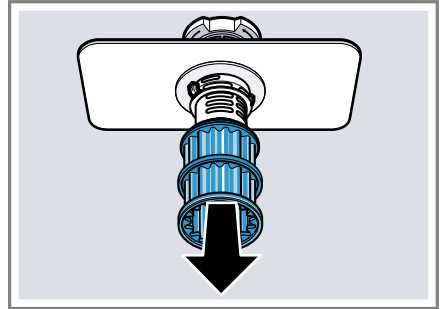
Zeven reinigen

Door verontreinigingen uit het afwaswater kunnen de zeven verstopt raken.

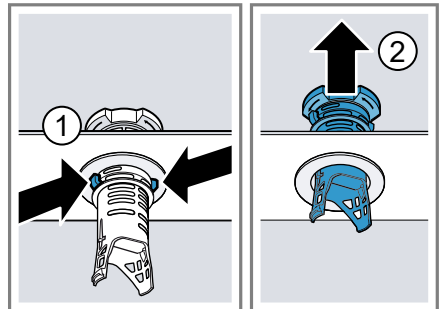
1. Na elke afwasbeurt de zeven op etensresten controleren.
2. De grove zeef tegen de klok in draaien ① en het zeefstelsysteem eruit nemen ②.
 - Erop letten dat er geen vreemde voorwerpen in het pompreservoir vallen.



3. De microzeef naar beneden los-trekken.



4. De vergrendelingsstukken samen-drukken ① en de grove zeef er naar boven uitnemen ②.



5. De zeefelementen onder stromend water reinigen.
De vuilrand tussen de grove en fijne zeef zorgvuldig reinigen.
6. Het zeefstelsysteem in elkaar zetten.
Controleer of de vergrendelingsnokken van de grove zeef zijn vastgeklit.
7. Het zeefstelsysteem in het apparaat aanbrengen en de grove zeef met de klok mee draaien.
Controleer of de pijlmarkeringen tegenover elkaar staan.

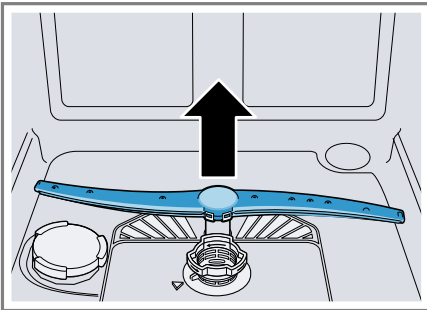
Sproeiarmen reinigen

Kalk en verontreinigingen in het afwaswater kunnen de sproeiopeningen en lagers van de sproeiarmen blokkeren. Reinig de sproeiarmen regelmatig.

1. De bovenste sproeiarm losschroeven ① en naar beneden lostrekken ②.



2. De onderste sproeiarm naar boven lostrekken.



3. De uitstroomopeningen van de sproeiarmen onder stromend water op verstoppingen controleren en eventuele vreemde voorwerpen verwijderen.
4. De onderste sproeiarm aanbrengegen.
 - ✓ De sproeiarm klikt hoorbaar vast.
5. De bovenste sproeiarm aanbrengegen en vastschroeven.

Storingen verhelpen

Kleinere storingen aan het apparaat kunt u zelf verhelpen. Raadpleeg de informatie over het verhelpen van storingen voordat u contact opneemt met de servicedienst. Zo voorkomt u onnodige kosten.

WAARSCHUWING

Kans op elektrische schok!

Ondeskundige reparaties zijn gevaarlijk.

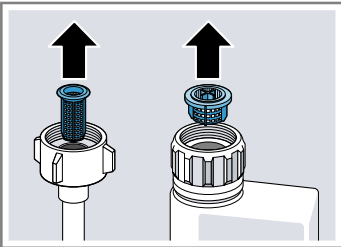
- ▶ Alleen daarvoor geschoold vakpersoneel mag reparaties aan het apparaat uitvoeren.
- ▶ Er mogen uitsluitend originele reserveonderdelen worden gebruikt voor reparatie van het apparaat.
- ▶ Als het netsnoer van dit apparaat beschadigd raakt, dient dit te worden vervangen door een speciaal snoer dat verkrijgbaar is bij de fabrikant of de servicedienst.

Apparaatveiligheid

Storing	Oorzaak	Probleemoplossing
Apparaatdeur kan niet of slechts met moeite worden geopend.	Kinderslot is geactiveerd.	▶ "Apparaatdeur openen." → <i>Pagina 42</i>

Foutcode / foutindicatie / signaal

Storing	Oorzaak	Probleemoplossing
E:07 brandt.	Aanzuigopening van zeolietreservoir is door serviesgoed afgedekt.	▶ Plaats de stukken serviesgoed zo in het apparaat dat de "aanzuigopening van het zeolietreservoir" → <i>Pagina 18</i> vrij is.
E:12 brandt.	Verwarmingselement is verkalkt.	1. Ontkalk het apparaat. 2. Gebruik het apparaat met de "waterontharding" → <i>Pagina 33</i> .
E:14 brandt.	Aquastopsysteem is geactiveerd.	1. Sluit de kraan. 2. Neem contact op met de "servicedienst" → <i>Pagina 71</i> .
E:15 brandt.	Aquastopsysteem is geactiveerd.	1. Sluit de kraan. 2. Neem contact op met de "servicedienst" → <i>Pagina 71</i> .
E:16 brandt.	Er stroom continu water in het apparaat.	1. Sluit de kraan. 2. Neem contact op met de "servicedienst" → <i>Pagina 71</i> .

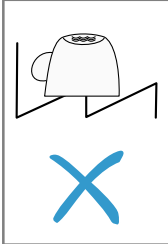
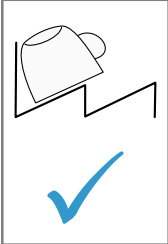
Storing	Oorzaak	Probleemoplossing
E:18 of indicatie voor watertoevoer brandt.	Watertoevoerslang is geknikt.	▶ Verleg de watertoevoerslang zonder knikken.
	Kraan is gesloten.	▶ Draai de kraan open.
	Kraan is verstopt of verkalkt.	▶ Draai de kraan open. De hoeveelheid binnenstromend water bij geopende kraan minimaal 10 l/min bedragen.
	Zeef bij watertoevoer is verstopt.	<ol style="list-style-type: none"> Schakel het apparaat uit. Haal de stekker uit het stopcontact. Draai de kraan dicht. Schroef de wateraansluiting los. Neem de zeef uit de toevoerslang
		
		<ol style="list-style-type: none"> Reinig de zeef. Plaats de zeef in de toevoerslang. Schroef de wateraansluiting vast. Controleer de wateraansluiting op lekkage. Plaats de stekker weer in het stopcontact. Schakel het apparaat in.
E:22 brandt. ¹	Zeven zijn vuil of verstopt.	▶ Reinig de zeven. → "Zeven reinigen", Pagina 54
E:24 brandt.	Afvoerslang is verstopt of geknikt.	<ol style="list-style-type: none"> Verleg de afvoerslang zonder knikken. Verwijder de resten.
	Sifonaansluiting is nog dicht.	▶ Controleer de aansluiting op de sifon en open deze zo nodig.
	Afdekking van afvoerpomp zit los.	▶ Maak de afdekking van de "afvoerpomp" → Pagina 69 goed vast.

¹ Afhankelijk van de apparaatuitvoering

Storing	Oorzaak	Probleemoplossing
E:25 brandt.	Afvoerpomp is geblokkeerd.	<ul style="list-style-type: none"> ▶ Reinig de afvoerpomp. → "Afvoerpomp reinigen", <i>Pagina 69</i>
	Afdekking van afvoerpomp zit los	<ul style="list-style-type: none"> ▶ Maak de afdekking van de "afvoerpomp" → <i>Pagina 69</i> goed vast.
E:27 brandt.	Netspanning is te laag.	<p>Er is geen fout in het apparaat aanwezig.</p> <ol style="list-style-type: none"> 1. Neem contact op met een elektricien. 2. Laat de netspanning en elektrische installatie controleren door de elektricien.
Er verschijnt een andere foutcode in de indicatie. E:01 tot en met E:30	Er is een technische storing aanwezig.	<ol style="list-style-type: none"> 1. Druk op ⓪. 2. Trek de stekker van het apparaat uit het stopcontact of schakel de zekering uit. 3. Wacht ten minste 2 minuten. 4. Plaats de stekker van het apparaat in een stopcontact of schakel de zekering in. 5. Schakel het apparaat in. 6. Als het probleem zich opnieuw voordoet: <ul style="list-style-type: none"> - Druk op ⓪. - Sluit de kraan. - Haal de stekker uit het stopcontact. - Neem contact op met de "servicedienst" → <i>Pagina 71</i> en vermeld de foutcode.

Afwasresultaat

Storing	Oorzaak	Probleemoplossing
Serviesgoed is niet droog.	Er is geen glansspoelmiddel gebruikt of de dosering is te laag ingesteld.	<ol style="list-style-type: none"> 1. Vul het "glansspoelmiddel" → <i>Pagina 35</i> bij. 2. Stel de hoeveelheid glansspoelmiddel in. → "<i>Hoeveelheid glansspoelmiddel instellen</i>", <i>Pagina 36</i>

Storing	Oorzaak	Probleemoplossing
Serviesgoed is niet droog.	<p>Geselecteerd programma heeft geen drogingsfase</p> <p>Er blijft water in holtes van serviesgoed en bestek staan.</p>	<ul style="list-style-type: none"> ▶ Selecteer een programma met drogen. ▶ Ruim het serviesgoed zo schuin mogelijk in. <div style="display: flex; justify-content: space-around; align-items: center;">   </div>
	Het gecombineerde vaatwasmiddel heeft slechte droogprestaties.	<ol style="list-style-type: none"> 1. Gebruik glansspoelmiddel om de droogprestaties te verbeteren. 2. Gebruik een ander gecombineerd vaatwasmiddel met betere droogprestatie.
	Extra droog voor versterkte droging is niet geactiveerd.	▶ Activeer de optie "Extra droog" → <i>Pagina 45</i> .
	Serviesgoed is te vroeg uitgeruimd of het droogproces was nog niet afgelopen.	<ol style="list-style-type: none"> 1. Wacht op het programma-einde. 2. Verwijder het serviesgoed pas 30 minuten na afloop van het programma.
	Gebruikt glansspoelmiddel levert beperkte droogprestaties.	<ul style="list-style-type: none"> ▶ Gebruik een kwaliteitsglansspoelmiddel. <p>Eco-producten kunnen een beperkte werking vertonen.</p>
Kunststof serviesgoed is niet droog.	Geen fout. Door een lager warmteopslagvermogen droogt kunststof slechter.	▶ Geen oplossing voorhanden.
Bestek is niet droog.	Bestek is niet goed in de bestekorf of besteklade geplaatst.	<ol style="list-style-type: none"> 1. Ruim het bestek correct in. → <i>"Serviesgoed inruimen"</i>, <i>Pagina 41</i> 2. Ruim het bestek zo mogelijk los van elkaar in. 3. Vermijd aanraakpunten.

Storing	Oorzaak	Probleemoplossing
Binnenzijden van het apparaat zijn nat na de afwascyclus.	Geen fout. Voor het condensatiedrogen zijn waterdruppels in de spoelmiddelhouder het reservoir noodzakelijk en gewenst. Het vocht in de lucht condenseert tegen de binnenwanden van het apparaat, stroomt omlaag en wordt weggepompt.	Geen handeling vereist. Geen handeling vereist.
Etensresten op het serviesgoed.	Serviesgoed is te dicht op elkaar ingeruimd.	<ol style="list-style-type: none"> 1. Ruim het serviesgoed met voldoende tussenruimte in. De sproeistralen moeten het oppervlak van het serviesgoed kunnen bereiken. 2. Vermijd aanraakpunten.
	Servieskorf is te vol.	<ol style="list-style-type: none"> 1. Ruim het serviesgoed met voldoende tussenruimte in. De sproeistralen moeten het oppervlak van het serviesgoed kunnen bereiken. 2. Vermijd aanraakpunten.
	Sproeiarmen kunnen niet ongehinderd ronddraaien.	<ul style="list-style-type: none"> ▶ Ruim het serviesgoed zo in dat het serviesgoed de draai beweging van de sproeiarm niet hindert.
	Sproeiers van sproeiarmen zijn verstopt.	<ul style="list-style-type: none"> ▶ Reinig de "sproeiarmen" → <i>Pagina 55</i>.
	De zeven zijn vervuild.	<ul style="list-style-type: none"> ▶ Reinig de zeven. → <i>"Zeven reinigen", Pagina 54</i>
	De zeven zijn onjuist aangebracht en/of niet vastgezet.	<ol style="list-style-type: none"> 1. Breng de zeven goed aan. → <i>"Zeefstelsel", Pagina 54</i> 2. Zet de zeven vast.
	Te zwak afwasprogramma gekozen.	<ul style="list-style-type: none"> ▶ Kies een krachtiger spoelprogramma. ▶ Pas de gevoeligheid van het sensorsysteem aan. → <i>"Sensoren", Pagina 15</i>
	Serviesgoed is te goed voorgereinigd. Het sensorsysteem kiest daarom voor een zwak afwasprogramma. Hardnekkig vuil kan gedeeltelijk niet worden verwijderd.	<ul style="list-style-type: none"> ▶ Verwijder alleen grove etensresten en spoel het serviesgoed niet voor. ▶ Pas de gevoeligheid van het sensorsysteem aan. → <i>"Sensoren", Pagina 15</i>

Storing	Oorzaak	Probleemoplossing
Etensresten op het serviesgoed.	Hoge, smalle stukken serviesgoed worden in de hoeken onvoldoende uitgespoeld.	▶ Ruim hoge, smalle stukken serviesgoed niet te schuin en niet in de hoeken in.
	Bovenste servieskorf is rechts en links niet op dezelfde hoogte ingesteld.	▶ Bovenste servieskorf links en rechts op dezelfde hoogte instellen. → <i>"Bovenste servieskorf"</i> , <i>Pagina 26</i>
Resten vaatwasmiddel in het apparaat	Deksel van het vaatwasmiddelbakje is geblokkeerd door serviesgoed en gaat niet open.	<ol style="list-style-type: none"> <li data-bbox="664 406 1048 574">1. Ruim het serviesgoed in de bovenste servieskorf zo in dat het tablettenbakje niet door serviesgoed wordt geblokkeerd. → <i>"Serviesgoed inruimen"</i>, <i>Pagina 41</i> Stukken serviesgoed blokkeren het deksel van het vaatwasmiddelbakje. <li data-bbox="664 670 1048 758">2. Plaats geen serviesgoed en geen geurdispenser in het tablettenbakje.
	Deksel van het vaatwasmiddelbakje is geblokkeerd door de tab en gaat niet open.	▶ Leg de tab dwars in het vaatwasmiddelbakje en niet op de smalle kant.
	Tabs worden in het snelle programma of korte programma gebruikt. Oplostijd van de tab wordt niet bereikt.	▶ Kies een krachtiger programma of gebruik "vaatwaspoeder" → <i>Pagina 37</i> .
	Reinigende werking en oplosgedrag nemen af bij langere opslagtijd, of het vaatwasmiddel klontert sterk.	▶ Verander van "vaatwasmiddel" → <i>Pagina 37</i> .
	Er bevinden zich watervlekken op kunststof delen.	Druppelvorming op kunststof oppervlakken is fysiek onvermijdelijk. Na het afdrogen zijn watervlekken zichtbaar.
▶ Ruim het serviesgoed schuin in. → <i>"Serviesgoed inruimen"</i> , <i>Pagina 41</i>		
▶ Gebruik glansspoelmiddel. → <i>"Glansspoelmiddel"</i> , <i>Pagina 35</i>		
▶ Stel de waterontharding hoger in. → <i>"Waterontharding instellen"</i> , <i>Pagina 33</i>		

Storing	Oorzaak	Probleemoplossing
Er bevindt zich afwisbare of in water oplosbare aanslag in de binnenruimte of op de deur van het apparaat.	Componenten van het vaatwasmiddel zetten zich af. Deze aanslag kan meestal niet chemisch worden verwijderd.	<ul style="list-style-type: none"> ▶ Verander van "vaatwasmiddel" → <i>Pagina 37</i>. ▶ Reinig het apparaat mechanisch.
	Er zet zich witte aanslag af in de binnenruimte van het apparaat.	<ol style="list-style-type: none"> 1. Stel de waterontharding correct in. → <i>"Waterontharding instellen", Pagina 33</i> In de meeste gevallen moet u de instelling verhogen. 2. Verander zo nodig van vaatwasmiddel.
	Onthardingszoutreservoir is niet dichtgedraaid.	<ul style="list-style-type: none"> ▶ Draai het onthardingszoutreservoir dicht.
Er bevindt zich witte, moeilijk verwijderbare aanslag op het serviesgoed of de binnenruimte of deur van het apparaat.	Componenten van het vaatwasmiddel zetten zich af. Deze aanslag kan meestal niet chemisch worden verwijderd.	<ul style="list-style-type: none"> ▶ Verander van "vaatwasmiddel" → <i>Pagina 37</i>. ▶ Reinig het apparaat mechanisch.
	Waterhardheid is onjuist ingesteld of waterhardheid is hoger dan 50 °dH (8,9mmol/l).	<ul style="list-style-type: none"> ▶ Stel de "waterontharding" → <i>Pagina 32</i> in op de waterhardheid of vul onthardingszout bij.
	3in 1-vaatwasmiddel, bio-vaatwasmiddel of eco-vaatwasmiddel is onvoldoende effectief.	<ul style="list-style-type: none"> ▶ Stel de "waterontharding" → <i>Pagina 32</i> in op de waterhardheid en gebruik gescheiden middelen (kwaliteitsreinigingsmiddel, onthardingszout, glansspoelmiddel).
	Vaatwasmiddel is te laag gedoseerd.	<ul style="list-style-type: none"> ▶ Verhoog de dosering van het vaatwasmiddel of verander van "vaatwasmiddel" → <i>Pagina 37</i>.
	Te zwak afwasprogramma gekozen.	<ul style="list-style-type: none"> ▶ Kies een krachtiger spoelprogramma. ▶ Pas de gevoeligheid van het sensorsysteem aan. → <i>"Sensoren", Pagina 15</i>
Thee- of lippenstiftresten op het serviesgoed.	Afwastemperatuur is te laag.	<ul style="list-style-type: none"> ▶ Kies een programma met een hogere afwastemperatuur.
	Vaatwasmiddel is te laag gedoseerd of ongeschikt.	<ul style="list-style-type: none"> ▶ Gebruik een geschikt "vaatwasmiddel" → <i>Pagina 37</i> en doseer dit volgens de aanwijzingen van de fabrikant.

Storing	Oorzaak	Probleemoplossing
Thee- of lippenstiftresten op het serviesgoed.	Serviesgoed is te goed voor- gereinigd. Het sensorsys- teem kiest daarom voor een zwak afwasprogramma. Hardnekkig vuil kan gedeel- telijk niet worden verwijderd.	<ul style="list-style-type: none"> ▶ Verwijder alleen grove etensresten en spoel het serviesgoed niet voor. ▶ Pas de gevoeligheid van het sensor- systeem aan. → "Sensoren", Pagina 15
Er bevindt zich gekleurde (blauwe, gele, bruine), moei- lijk of niet verwijderbare aan- slag in de binnenruimte van het apparaat of op roestvrij- staal serviesgoed.	De laagvorming wordt ver- oorzaakt door bestanddelen van groenten (kool, selderij, aardappels, noedels, ...) of leidingwater (mangaan).	<ul style="list-style-type: none"> ▶ Reinig het apparaat. U kunt de aanslag met een "mecha- nische reiniging" → Pagina 52 of een machinereiniger verwijderen. De aanslag is niet altijd volledig ver- wijderbaar, maar niet schadelijk voor de gezondheid.
	Door metalen bestanddelen ontstaat laagvorming op zil- ver of aluminium servies- goed.	<ul style="list-style-type: none"> ▶ Reinig het apparaat. U kunt de aanslag met een "mecha- nische reiniging" → Pagina 52 of een machinereiniger verwijderen. De aanslag is niet altijd volledig ver- wijderbaar, maar niet schadelijk voor de gezondheid.
Er bevinden zich gekleurde (gele, oranje, bruine), een- voudig te verwijderen afzet- tingen in de binnenruimte van het apparaat (vooral op de bodem).	Er ontstaat laagvorming door bestanddelen van voed- selresten en het leidingwater (kalk), 'zeepachtig'.	<ol style="list-style-type: none"> 1. Controleer de instelling van de wa- terontharding. → "Waterontharding instellen", Pagina 33 2. Vul onthardingszout bij. → "Onthardingszout vullen", Pagina 33 3. Als u gecombineerd vaatwasmidde- len gebruikt (tabs), activeert u de waterontharding. Houd u aan de aanwijzingen van de vaatwasmiddelen. → "Aanwijzingen over vaatwasmid- delen", Pagina 38
Kunststof onderdelen in de binnenruimte van het appa- raat zijn verkleurd.	Kunststof onderdelen in de binnenruimte kunnen tijdens de levensduur van de vaat- wasser verkleuren.	<ul style="list-style-type: none"> ▶ Er kunnen verkleuringen optreden, maar deze hebben geen nadelige invloed op de werking van het appa- raat.
Kunststof onderdelen zijn verkleurd.	Afwastemperatuur is te laag.	<ul style="list-style-type: none"> ▶ Kies een programma met een hoge- re afwastemperatuur.
	Serviesgoed is te goed voor- gereinigd. Het sensorsys- teem kiest daarom voor een	<ul style="list-style-type: none"> ▶ Verwijder alleen grove etensresten en spoel het serviesgoed niet voor.

Storing	Oorzaak	Probleemoplossing
Kunststof onderdelen zijn verkleurd.	zwak afwasprogramma. Hardnekkig vuil kan gedeeltelijk niet worden verwijderd.	<ul style="list-style-type: none"> ▶ Pas de gevoeligheid van het sensorsysteem aan. → "Sensoren", Pagina 15
Er bevinden zich verwijderbare vegen op glazen, glaswerk met een metalen uiterlijk en bestek.	De hoeveelheid glansspoelmiddel is te hoog ingesteld.	<ul style="list-style-type: none"> ▶ Stel het glansspoelsysteem in op een lagere stand. → "Hoeveelheid glansspoelmiddel instellen", Pagina 36
	Er is geen glansspoelmiddel toegevoegd.	<ul style="list-style-type: none"> ▶ → "Vullen glansspoelmiddel", Pagina 36
	Tijdens het programmagedeelte glansspoelen zijn resten vaatwasmiddel aanwezig. Deksel van het vaatwasmiddelbakje werd door serviesgoed geblokkeerd en ging niet volledig open.	<ul style="list-style-type: none"> 1. Ruim het serviesgoed in de bovenste servieskorf zo in dat het tablettenbakje niet door serviesgoed wordt geblokkeerd. → "Serviesgoed inruimen", Pagina 41 Stukken serviesgoed blokkeren het deksel van het vaatwasmiddelbakje. 2. Plaats geen serviesgoed en geen geurdispenser in het tablettenbakje.
	Serviesgoed is te goed voor-gereinigd. Het sensorsysteem kiest daarom voor een zwak afwasprogramma. Hardnekkig vuil kan gedeeltelijk niet worden verwijderd.	<ul style="list-style-type: none"> ▶ Verwijder alleen grove etensresten en spoel het serviesgoed niet voor. ▶ Pas de gevoeligheid van het sensorsysteem aan. → "Sensoren", Pagina 15
Onherstelbare glasvertroebeling.	Glazen zijn niet vaatwasmachinebestendig, maar slechts vaatwasmachinegeschikt.	<ul style="list-style-type: none"> ▶ Gebruik vaatwasmachinebestendige glazen. ▶ Vermijd een lange stoomfase (standtijd) na afloop van de afwas-cyclus. ▶ Gebruik een programma met een lagere temperatuur. ▶ Stel de waterontharding in op de waterhardheid. → "Waterontharding instellen", Pagina 33 ▶ Gebruik een vaatwasmiddel met glasbeschermingscomponenten.

Storing	Oorzaak	Probleemoplossing
Roestsporen op het bestek.	Bestek is niet voldoende roestbestendig. Messenlemeten zijn hier vaak sterker door getroffen.	▶ Gebruik roestbestendig bestek.
	Bestek roest ook wanneer het samen met roestige voorwerpen wordt afgewassen.	▶ Was geen roestende voorwerpen af.
	Zoutgehalte in het afwaswater is te hoog.	<ol style="list-style-type: none"> 1. Verwijder gemorst onthardingszout uit de spoelmiddelhouder. 2. Draai het deksel van het onthardingszoutreservoir stevig dicht.
Er bevinden zich vaatwasmiddelresten in het vaatwasmiddelbakje of in het tablettenbakje.	De sproeiarmen werden door serviesgoed geblokkeerd waardoor het vaatwasmiddel niet kon worden weggespoeld.	▶ Zorg dat de sproeiarmen niet zijn geblokkeerd en vrij kunnen draaien.
	Vaatwasmiddelbakje was vochtig tijdens het vullen van het vaatwasmiddel.	▶ Doe het vaatwasmiddel alleen in een droog vaatwasmiddelbakje.
Abnormale schuimvorming aanwezig.	Er bevindt zich handafwasmiddel in het glansspoelmiddelreservoir.	▶ Vul direct glansspoelmiddel in het reservoir. → " <i>Vullen glansspoelmiddel</i> ", Pagina 36
	Er is glansspoelmiddel gemorst.	▶ Verwijder het glansspoelmiddel met een doek.
	Gebruikt vaatwasmiddel of reinigingsproduct produceert te veel schuim.	▶ Gebruik een ander merk vaatwasmiddel.

Home Connect probleem

Storing	Oorzaak	Probleemoplossing
Thuisnetwerk wordt niet opgebouwd.	WLAN op de router is niet actief.	▶ Controleer de draadloze netwerkverbinding van uw router.
WLAN-indicatie knippert.	Verbinding met het thuisnetwerk is niet beschikbaar.	▶ Activeer de draadloze netwerkverbinding op uw router.
Home Connect kan niet correct worden uitgevoerd.	Home Connect onjuist ingesteld.	▶ Neem de met Home Connect meegeleverde documenten in acht.
	Er is een technische storing aanwezig.	▶ Neem de supportgegevens in de voor Home Connect meegeleverde documenten in acht.

Storing	Oorzaak	Probleemoplossing
Energiemanager maakt geen verbinding met de energiemanager van het huissysteem.	Er is geen verbinding met de energiemanager van het huissysteem beschikbaar.	▶ Volg de gebruikshandleiding van de fabrikant van de energiemanager van uw huissysteem.

Aanwijzingen op het display

Storing	Oorzaak	Probleemoplossing
Indicatie onthardingszout bijvullen brandt.	Er ontbreekt onthardingszout.	▶ Vul "onthardingszout" → <i>Pagina 33</i> bij.
	Sensor herkent onthardingszouttabletten niet.	▶ Gebruik geen onthardingszouttabletten.
Indicatie onthardingszout bijvullen brandt niet.	Waterontharding is uitgeschakeld.	▶ "Waterontharding instellen" → <i>Pagina 33</i>
Indicatie glansspoelmiddel bijvullen brandt.	Glansspoelmiddel ontbreekt.	<ol style="list-style-type: none"> 1. Vul het "glansspoelmiddel" → <i>Pagina 35</i> bij. 2. Stel de hoeveelheid glansspoelmiddel in. → <i>"Hoeveelheid glansspoelmiddel instellen", Pagina 36</i>
Indicatie glansspoelmiddel bijvullen brandt niet.	Waterontharding is uitgeschakeld.	▶ → <i>"Hoeveelheid glansspoelmiddel instellen", Pagina 36</i>
Indicatie voor machinereiniging brandt.	U wordt geadviseerd een machinereiniging uit te voeren.	<p>▶ Voer het programma Machinereiniging uit zonder serviesgoed.</p> <ul style="list-style-type: none"> – Gebruik een speciale machinereiniger. <p>De indicatie dooft na 3 afwascycli automatisch als u geen machinereiniging uitvoert.</p>

Functiestoringen

Storing	Oorzaak	Probleemoplossing
Er blijft na afloop van het programma water in het apparaat staan.	Zeefstelsysteem of ruimte onder de zeef is verstopt.	<ol style="list-style-type: none"> 1. Reinig de "zeven" → <i>Pagina 54.</i> 2. Reinig de "afvoerpomp" → <i>Pagina 69.</i>
	Programma is nog niet beëindigd.	<p>▶ Wacht het programma-einde af of breek het programma met Reset af.</p> <p>▶ → <i>"Programma afbreken", Pagina 44</i></p>

Storing	Oorzaak	Probleemoplossing
Apparaat kan niet worden ingeschakeld of bediend.	Functies van het apparaat zijn uitgevallen.	<ol style="list-style-type: none"> 1. Trek de stekker van het apparaat uit het stopcontact of schakel de zekering uit. 2. Wacht ten minste 2 minuten. 3. Sluit het apparaat aan op het stroomnet. 4. Schakel het apparaat in.
Het apparaat start niet.	Zekering van de huisinstallatie is niet in orde.	▶ Controleer de zekering van de huisinstallatie.
	Aansluitsnoer is niet aangesloten.	<ol style="list-style-type: none"> 1. Controleer of het stopcontact functioneert. 2. Controleer of het aansluitsnoer goed op het stopcontact en op de achterkant van het apparaat is aangesloten.
	Apparaatdeur is niet volledig gesloten.	▶ Sluit de apparaatdeur.
Programma start automatisch.	Einde van het programma is niet afgewacht.	▶ → "Programma afbreken", Pagina 44
Apparaat blijft in een programma hangen of valt uit.	Apparaatdeur is niet volledig gesloten.	▶ Sluit de apparaatdeur.
	Stroom- en/of watertoevoer is onderbroken.	<ol style="list-style-type: none"> 1. Controleer de stroomtoevoer. 2. Controleer de watertoevoer.
	Bovenste korf drukt tegen de binnendeur en verhindert een goede sluiting van de apparaatdeur.	<p>▶ Controleren of de achterwand van het apparaat wordt ingedrukt door een stopcontact of niet-gedemonteerde slanghouder.</p> <p>▶ Ruim het serviesgoed zo in dat er geen serviesdelen over de servieskorf uitsteken en verhinderen dat de apparaatdeur goed kan worden gesloten.</p>

Mechanische beschadiging

Storing	Oorzaak	Probleemoplossing
Apparaatdeur kan niet worden gesloten.	Het deurslot is omgesproongen.	▶ Sluit de apparaatdeur met meer kracht.
	Deur geblokkeerd door een inbouwfout.	▶ Controleren of het apparaat correct is ingebouwd.

Storing	Oorzaak	Probleemoplossing
Apparaatdeur kan niet worden gesloten.		De apparaatdeur, het deurpaneel of de aanbouwdelen mogen bij het sluiten niet tegen de naburige kasten en het aanrechtblad stoten.
Deksel van het vaatwasmiddelbakje kan niet worden gesloten.	Vaatwasmiddelbakje of deksel zijn door aangekoekte vaatwasmiddelresten geblokkeerd.	▶ Verwijder de vaatwasmiddelresten.

Geluiden

Storing	Oorzaak	Probleemoplossing
Klappende geluiden van de vulventielen.	Afhankelijk van de huisinstallatie. Geen apparaatfout aanwezig. Werking van het apparaat wordt niet negatief beïnvloed.	▶ Probleem kan alleen via de huisinstallatie worden verholpen.
Kloppend of ratelend geluid.	Sproeiarm slaat tegen het serviesgoed.	▶ Ruim het serviesgoed zo in dat de sproeiarmen niet tegen het serviesgoed slaan.
	Waterstralen maken bij geringe belading rechtstreeks contact met de spoelmiddelhouder.	▶ Verdeel het serviesgoed gelijkmatig. ▶ Laad meer serviesgoed in het apparaat.
	Lichte serviesdelen bewegen tijdens het spoelen.	▶ Ruim lichte stukken serviesgoed stabiel in.

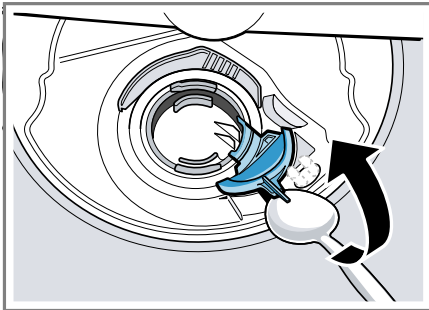
Afvoerpomp reinigen

Grote voedselresten of voorwerpen kunnen de afvoerpomp blokkeren. Zodra het afwaswater niet meer goed wordt afgevoerd, moet u de afvoerpomp reinigen.

⚠ WAARSCHUWING **Kans op letsel!**

Scherpe en puntige voorwerpen zoals glasscherven kunnen de afvoerpomp blokkeren en tot verwondingen leiden.

- ▶ Vreemde voorwerpen voorzichtig verwijderen.
1. Haal de stekker van het apparaat uit het stopcontact.
 2. Verwijder de bovenste en onderste servieskorf.
 3. Verwijder het zeefstelsel.
 4. Schep het aanwezige water eruit. Gebruik hiervoor zo nodig een spons.
 5. De pompafdekking met behulp van een lepel opwippen en aan de beugel vastpakken.



6. De pompafdekking schuin naar binnen optillen en verwijderen.
7. Etensresten en vreemde voorwerpen bij de pompwaaier verwijderen.

8. De pompafdekking aanbrengen ① en omlaag drukken ②.



- ✓ De pompafdekking klikt hoorbaar vast.
9. Het zeefstelsel monteren.
 10. De onderste en bovenste servieskorf aanbrengen.

Transporteren, opslaan en afvoeren

Hier krijgt u uitleg over de manier waarop u het apparaat voorbereidt voor transport en opslag. Daarnaast leggen we u uit hoe u oude apparaten dient af te voeren.

Apparaat demonteren

1. Haal de stekker van het apparaat uit het stopcontact.
2. De kraan dichtdraaien.
3. De afvoerwateraansluiting losmaken.
4. De drinkwateraansluiting losmaken.
5. Indien aanwezig, de bevestigingschroeven van de meubeldelen losdraaien.
6. Indien aanwezig, de plint demonteren.
7. Het apparaat voorzichtig naar voren trekken en hierbij de slang meetrekken.

Apparaat vorstbestendig maken

Als het apparaat in een ruimte met vorstgevaar staat, bijv. in een vakantiehuis, maakt u het apparaat volledig leeg.

- ▶ "Het apparaat leegmaken."
→ *Pagina 70*

Apparaat transporteren

Om schade aan het apparaat te voorkomen, maakt u het apparaat voor het transport leeg.

Opmerking: Om te voorkomen dat resterend water in de besturing terecht komt en het apparaat beschadigt, het apparaat alleen rechtop vervoeren.

1. Serviesgoed uit het apparaat verwijderen.
2. Losse onderdelen vastzetten.
3. "Het apparaat inschakelen."
→ *Pagina 42*
4. Het programma met de hoogste temperatuur kiezen.
→ *"Programma's", Pagina 22*
5. "Het programma starten."
→ *Pagina 43*
6. Voor het leegmaken van het apparaat het programma na ca. 4 minuten afbreken.
→ *"Programma afbreken", Pagina 44*
7. "Het apparaat uitschakelen."
→ *Pagina 44*
8. De kraan sluiten.
9. Om het resterende water uit het apparaat te verwijderen, de toevoerslang losmaken en laten leeglopen.

Afvoeren van uw oude apparaat

Door een milieuvriendelijke afvoer kunnen waardevolle grondstoffen opnieuw worden gebruikt.

WAARSCHUWING **Kans op gevaar voor de gezondheid!**

Kinderen kunnen zich in het apparaat opsluiten en in levensgevaar geraken.

- ▶ Bij afgedankte apparaten de stekker van het netsnoer uit het stopcontact halen, daarna het netsnoer doorknippen en het slot van de apparaatdeur dusdanig beschadigen, dat de apparaatdeur niet langer sluit.
1. De stekker van het netsnoer uit het stopcontact trekken.
 2. Het netsnoer doorknippen.
 3. Het apparaat milieuvriendelijk afvoeren.



Dit apparaat is gekenmerkt in overeenstemming met de Europese richtlijn 2012/19/EU betreffende afgedankte elektrische en elektronische apparatuur (waste electrical and electronic equipment - WEEE). De richtlijn geeft het kader aan voor de in de EU geldige terugname en verwerking van oude apparaten.

Servicedienst

Als u vragen hebt, een storing aan het apparaat niet zelf kunt verhelpen of als het apparaat moet worden gerepareerd, neem dan contact op met onze servicedienst.

Veel problemen kunt u via de informatie voor het verhelpen van storingen in deze gebruiksaanwijzing of op onze website zelf verhelpen. Als dit niet het geval is, neem dan contact op met onze servicedienst.

We zorgen ervoor dat het apparaat zowel binnen de garantieperiode als na het verstrijken van de fabrieksgarantie met originele reserveonderdelen door geschoolde servicetechnici wordt gerepareerd.

Originele vervangende onderdelen die relevant zijn voor de werking in overeenstemming met de desbetreffende Ecodesign-verordening kunt u voor de duur van ten minste 10 jaar vanaf het moment van in de handel brengen van het apparaat binnen de Europese Economische Ruimte bij onze servicedienst verkrijgen.

Opmerking: Het inschakelen van de servicedienst in het kader van de fabrieksgarantievoorwaarden is gratis.

Gedetailleerde informatie over de garantieperiode en garantievoorwaarden in uw land kunt u opvragen bij onze servicedienst, uw dealer of op onze website.

Als u contact opneemt met de servicedienst, hebt u het productnummer (E-Nr.) en het productnummer (FD) van het apparaat nodig.

De contactgegevens van de servicedienst vindt u in de meegeleverde servicedienstlijst of op onze website.

Productnummer (E-nr.) en productienummer (FD)

Het productnummer (E-Nr.) en het productienummer (FD) vindt u op het typeplaatje van het apparaat.

Het typeplaatje vindt u aan de binnenkant van de deur van het apparaat.

Om uw apparaatgegevens en de servicedienst-telefoonnummers snel terug te kunnen vinden, kunt u de gegevens noteren.

AQUA-STOP-garantie¹

In aanvulling op de garantieaanspraken tegen de verkoper op basis van de koopovereenkomst en op onze fabrieksgarantie wordt u schadeloos gesteld indien aan onderstaande voorwaarden wordt voldaan.

- Als door een fout in het AquaStop-systeem waterschade wordt veroorzaakt, dan vergoeden wij de schade van particuliere gebruikers. Om het waterbeveiligingssysteem te garanderen moet het apparaat op het elektriciteitsnet zijn aangesloten.
- De aansprakelijkheidsgarantie geldt voor de levensduur van het apparaat.
- Voorwaarde voor aanspraak op garantie is dat het apparaat met AquaStop vakkundig en overeenkomstig ons installatievoorschrift is opgesteld en aangesloten; hiertoe behoort ook de vakkundig gemoniteerde verlenging van de AquaStop (origineel toebehoren). Onze garantie heeft geen betrekking op defecte toevoeringen of armaturen tot aan de AquaStop-aansluiting op de kraan.

¹ Afhankelijk van de apparaatuitvoering

nl Technische gegevens

- Tijdens het gebruik van een apparaat met AquaStop hoeft u er in principe niet bij te blijven resp. na het gebruik om veiligheidsredenen de kraan dicht te draaien. Alleen bij langere afwezigheid, bijvoorbeeld als u een paar weken op vakantie gaat, moet de kraan worden dichtgedraaid.

Technische gegevens

Cijfers en feiten over het apparaat vindt u hier.

Gewicht	Max.: 60 kg
Spanning	220 - 240 V, 50 Hz of 60 Hz
Aansluitwaarde	2000 - 2400 W
Zekering	10 - 16 A

Opgenomen vermogen	Uitgeschakelde toestand/standby-stand: 0,50 W Niet-uitgeschakelde toestand: 0,50 W Netwerkgebonden standby: 2,00 W Duur van de niet-uitgeschakelde toestand: 0 min Duur waarna het apparaat in netwerkgebonden standby wordt gebracht: 15 min Voldoet aan de actuele verordeningen (EU) inzake energielabels en ecologisch ontwerp op het tijdstip van het op de markt brengen. Extra functies en instellingen kunnen het stroomverbruik en de tijdgegevens verhogen.
Waterdruk	■ min. 0,05 MPa (0,5 bar) ■ max. 1 MPa (10 bar)
Hoeveelheid binnenstroomend water	min. 10 l/min
Watertemperatuur	Koud water. Warm water max.: 60 °C
Capaciteit	12 - 15 standaardcouverts

Dit product bevat lichtbronnen van de energieklasse G. De lichtbronnen zijn leverbaar als reserveonderdeel en mogen uitsluitend door een hiervoor getrainde monteur worden vervangen.¹

¹ Afhankelijk van de apparaatuitvoering

Overige informatie over uw model vindt u op het internet onder <https://energylabel.bsh-group.com>¹. Dit webadres bevat een link naar de officiële EU-productdatabase EPREL, waarvan de URL ten tijde van het drukken nog niet was gepubliceerd. Volg dan de aanwijzingen bij het zoeken naar het model op. De modelidentificatie bestaat uit het teken voor de slash van het E-nummer (E-Nr.) op het typeplaatje. Alternatief vindt u de modelidentificatie ook in de eerste regel van het EU-energielabel.

¹ Geldt alleen voor landen in de Europese Economische Ruimte

BSH Hausgeräte GmbH

Carl-Wery-Straße 34

81739 München

GERMANY

www.siemens-home.bsh-group.com

Geproduceerd door BSH Hausgeräte GmbH onder de handelsmerkllicentie van Siemens AG



9001485361

(001013)

642 MH

nl