

# SIEMENS

## מדיח כלים

SN...

SX...

המדריך למשתמש



רשמו את המכשיר שלכם ב- My Siemens וגלו הצעות ושירותים בלעדיים.

[www.siemens-home.bsh-group.com/il](http://www.siemens-home.bsh-group.com/il)

The future moving in.

Siemens Home Appliances

## תוכן העניינים

23	סלסילה תחתונה.....	4	בטיחות.....
24	סלסילת הסכו"ם.....	4	הנחיות כלליות.....
24	מגירת הסכו"ם.....	4	ייעוד השימוש.....
26	כוננית.....	4	הגבלה על קבוצת משתמשים.....
26	יתדות מתקפלים.....	5	התקנה בטוחה.....
27	מחזיק אביזרים קטנים.....	6	הפעלה בטיחותית.....
27	מגירת הסכינים.....	8	מכשיר שניזוק.....
27	ראש התזה לתבניות אפייה.....	8	סכנה לילדים.....
28	גבהי סלסילת הסכו"ם.....	9	מערכות בטיחות.....
29	לפני ההפעלה הראשונה.....	10	מניעת נזקי רכוש.....
29	ביצוע הכנסה ראשונה לפעולה.....	10	התקנה בטוחה.....
29	מערכת ריכוך המים.....	10	הפעלה בטיחותית.....
29	סקירת הגדרות קשיות המים.....	11	נעילה מפני ילדים <sup>1</sup> .....
30	הגדרת דרגת קשיות המים.....	11	נעילת בטיחות מפני ילדים.....
30	מלח מיוחד.....	11	שמירה על הסביבה וחסכון באנרגיה.....
31	כיבוי תצוגת מערכת ריכוך המים.....	11	השלכת האריזה.....
31	התחדשות מערכת ריכוך המים.....	11	חסכון באנרגיה.....
32	מערכת נוזל שטיפה.....	11	Ⓢ ייבוש זיאוליט.....
32	נוזל שטיפה.....	12	חיישן מים <sup>1</sup> .....
32	הגדרת כמות נוזל השטיפה.....	12	חיישנים.....
32	כיבוי מערכת נוזל השטיפה.....	12	התקנה וחיבור.....
33	חומר הדחה.....	12	תכולת האריזה.....
33	חומר הדחה מתאים.....	12	הצבת וחיבור המכשיר.....
34	חומר הדחה לא מתאים.....	13	חיבור לניקוז.....
34	מידע לגבי חומרי הדחה.....	13	חיבור למי שתייה.....
34	הוספת חומר הדחה.....	13	חיבור לחשמל.....
35	כלי מטבח.....	14	הכרת המכשיר.....
35	נזקים לזכוכית ולכלים.....	14	מכשיר.....
35	הכנסת הכלים.....	15	בקרים.....
36	הוצאת הכלים.....	18	תכניות.....
36	הפעלה בסיסית.....	20	מידע עבור מכוני בדיקה.....
36	פתיחת דלת המכשיר.....	20	אפשרויות נוספות.....
36	הפעלת המכשיר.....	21	אביזרים פנימיים.....
37	הגדרת תכנית.....	21	סלסילה עליונה.....
37	הגדרת פעולות נוספות.....		

בהתאם לאבזור המכשיר <sup>1</sup>

60	.....	ניקוי מכאני	37	.....	הגדרת טיימרה
60	.....	רעשים	37	.....	הפעלת תכנית
61	.....	ניקוי משאבת הניקוז	37	.....	הפסקת התכנית במהלכה
61	.....	<b>הובלה, אחסון והשלכה לאשפה</b>	37	.....	ביטול תוכנית
61	.....	פירוק המכשיר	38	.....	הצגת מידע על תכנית
61	.....	הגנה מפני קפיאה	38	.....	כיבוי המכשיר
62	.....	הובלת המכשיר	<b>39</b>	.....	<b>הגדרות בסיסיות</b>
62	.....	השלכת המכשיר הישן	39	.....	סקירת ההגדרות בסיסיות
<b>62</b>	.....	<b>שירות לקוחות</b>	41	.....	שינוי ההגדרות הבסיסיות
	.....	מספר מוצר (E-Nr.) ומספר ייצור	42	.....	כיוון השעה
63	.....	(FD)	<b>42</b>	.....	<b>Home Connect</b>
63	.....	אחריות נוספת מוגבלת במוצרים עם מערכת AQUA-STOP <sup>1</sup>	42	.....	התקנת האפליקציה
<b>63</b>	.....	<b>נתונים טכניים</b>		.....	חיבור אוטומטי של המכשיר לרשת
			42	.....	WLAN הביתית (Wi-Fi)
				.....	חיבור ידני של המכשיר לרשת WLAN
			43	.....	הביתית (Wi-Fi)
			43	.....	הגדרות Home Connect
			43	.....	שליטה מרחוק
			44	.....	אבחון מרחוק
			44	.....	בקר אספקת החשמל
			45	.....	אבטחת נתונים
			45	.....	הצגת תאימות
			<b>46</b>	.....	<b>ניקוי ותחזוקה</b>
			46	.....	ניקוי מיכל ההדחת
			46	.....	חלל פנימי בעל ניקוי עצמי <sup>1</sup>
			46	.....	חומר ניקוי
			46	.....	עצות לטיפול במכשיר
			46	.....	טיפול במכונה
			47	.....	מערכת המסננים
			48	.....	ניקוי זרועות ההתזה
			<b>49</b>	.....	<b>פתרון בעיות</b>
			49	.....	בטיחות המכשיר
			50	.....	קוד תקלה / תצוגת תקלה / אות
			52	.....	תוצאות ההדחה
			58	.....	בעיית Home Connect
			58	.....	הנחיות בלוח התצוגה
			59	.....	תקלות

---

<sup>1</sup> בהתאם לאבזור המכשיר

קראו מידע בנושא בטיחות, על מנת להפעיל את המכשיר באופן בטיחותי.

### הנחיות כלליות

- קראו בקפידה את הוראות ההפעלה. רק אז תוכלו להפעיל את המכשיר באופן בטיחותי ויעיל.
- שמרו על הוראות ההפעלה וכן על מסמכי המוצר במקום בטוח לעיון עתידי או עבור בעלים הבאים.
- בדקו את המכשיר לאחר הוצאתו מהארזיה. אל תחברו את המכשיר אם התגלו נזקי הובלה.

### ייעוד השימוש

קראו מידע על השימוש המיועד כדי לוודא שאתם משתמשים במכשיר כהלכה ובבטחה.

- השתמשו במכשיר זה רק:
- עבור ניקוי כלי בישול ביתיים.
- במשקים פרטיים ובמבנים סגורים בסביבה ביתית.
- עד לגובה של 2500 מ' לכל היותר מעל פני הים.

### הגבלה על קבוצת משתמשים

הימנעו מסיכונים לילדים ולאנשים רגישים. מותר לילדים בגילאי 8 ומעלה ולאנשים בעלי יכולות פיזיות, חושיות או מנטליות נמוכות או ללא נסיון ו/או ידע מתאימים, להשתמש במכשיר זה, בתנאי שהם יהיו תחת פיקוח או שהם יתודרכו בשימוש במכשיר באופן בטיחותי ויבינו את הסכנות הכרוכות בהפעלתו. אין לאפשר לילדים לשחק במכשיר. ניקוי ותחזוקת המשתמש אינם מיועדים לביצוע על-ידי ילדים, אלא אם כן הם נמצאים תחת השגחה. יש להרחיק ילדים בני פחות מ-8 שנים מהמכשיר ומכבל החשמל.

**התקנה בטוחה**

הקפידו על הוראות בטיחות אלה בזמן התקנת המכשיר.

**⚠ אזהרה – סכנת פציעה!**

התקנה לא מקצועית עלולה לגרום לפציעות.

- ◀ הקפידו בזמן הצבת וחיבור המכשיר על הוראות ההפעלה והוראות ההרכבה.

**⚠ אזהרה – סכנת התחשמלות!**

■ התקנה לא נכונה היא מסוכנת.

- ◀ חברו והפעילו את המכשיר רק בהתאם למפרט המצוין בלוחית הדירוג.
- ◀ חברו את המכשיר לאספקת חשמל עם זרם חלופי רק דרך שקע המותקן כהלכה עם הארקה.
- ◀ יש להתקין כהלכה את מערכת מוליך ההגנה של ההתקנה החשמלית הביתית.
- ◀ אין לצייד את המכשיר בהתקן כיבוי חיצוני, לדוגמה, טיימר או שלט רחוק.
- ◀ כאשר המכשיר מותקן, תקע החשמל של כבל החשמל מוכרח להיות נגיש באופן חופשי. אם גישה חופשית אינה אפשרית, יש להתקין התקן ניתוק לכל הפינים בהתקנה החשמלית הקבועה בהתאם לתקנות ההתקנה.
- ◀ בעת התקנת המכשיר, בדקו שכבל החשמל לא נתפס או לא ניזוק.
- ניתוק צינור הכניסה או טבילת שסתום Aqua-Stop במים מהווים סכנה.
  - ◀ אין לטבול את קופסת הפלסטיק במים. קופסת הפלסטיק שעל צינור הכניסה מכילה שסתום חשמלי.
  - ◀ אין לנתק את צינור הכניסה. כבלי החיבור מצויים בתוך צינור האספקה.

**⚠ אזהרה – סכנת שריפה!**

כבל חשמלי מוארך ומתאם לא מורשה מהווים סכנה.

- ◀ אין להשתמש בכבל מאריך או במפלג.
- ◀ צרו קשר עם שירות הלקוחות במידה והכבל החשמלי קצר מדי.
- ◀ מותר להשתמש רק במתאם המורשה ע"י היצרן.

### **אזהרה – סכנת פציעה!**

הצירים נעים בזמן פתיחת וסגירת דלת המכשיר ועלולים לגרום לפציעות.

- ◀ כאשר מכשיר המורכב מתחת לריהוט או המכשיר המשולב אינו עומד בתוך גומחה, ולכן הדופן הצדדית שלו נגישה, יש לכסות מסיבות בטיחות את איזור הציר מהצד. המכסים זמינים בחנויות המקצועיות או אצל שירות הלקוחות.

### **אזהרה – סכנת התהפכות!**

התקנה לא מקצועית עלולה לגרום להתהפכות המכשיר.

- ◀ מכשירים המורכבים מתחת לריהוט או מכשירים משולבים יורכבו רק מתחת למשטחי עבודה רציפים, המחוברים באופן יציב לארונות הסמוכים.

### **אזהרה – סכנת כוויות!**

התקנה לא מקצועית של המכשיר עלולה לגרום לכוויות.

- ◀ יש לשים לב במכשירים העומדים עצמאית על כך שהמכשירים יעמדו כאשר הצד האחורי שלהם פונה לקיר.

## **הפעלה בטיחותית**

### **אזהרה – סכנה לנזק בריאותי חמור!**

אי הקפדה על הוראות הבטיחות והוראות הפעלה שעל אריזות מוצרי הניקוי ונוזלי ההדחה עלולה לגרום לנזקים קשים לבריאות.

- ◀ קראו והקפידו על הוראות הבטיחות וההפעלה שעל אריזות נוזלי הניקוי וההדחה.

### **אזהרה – סכנת התפוצצות!**

- תמיסות בחלל הפנימי של המכשיר עלולות לגרום להתפוצצות.
  - ◀ אין לשפוך תמיסות לחלל הפנימי של המכשיר.
- חומרי ניקוי בסיסיים או חומציים חזקים יחד עם חלקי אלומיניום בחלל הפנימי של המכשיר עלולים לגרום להתפוצצות.
  - ◀ אין להשתמש בחומר הדחה בסיסי או חומצי חזק, במיוחד לשימוש מסחרי או תעשייתי, יחד עם חלקי אלומיניום (לדוגמה מסנן שומנים של קולטי אדים או סירי אלומיניום), לדוגמה לטיפול במכונה.

### **אזהרה – סכנת פציעה!** ⚠

- דלת פתוחה של המכשיר עלולה לגרום לפציעות.
  - ◀ מותר לפתוח את דלת המכשיר רק לצורך הכנסת והוצאת כלים, על מנת למנוע תאונות, לדוגמה כתוצאה ממעידה.
  - ◀ אין לשבת או לעמוד על דלת מכשיר פתוחה.
- סכינים ואביזרים בעלי חודים חדים עלולים לגרום לפציעות.
  - ◀ סכינים ואביזרים חדים יש להניח בסלסילת הסכו"ם, במגירת הסכינים או במגירת הסכו"ם כאשר החודים פונים כלפי מטה.

### **אזהרה – סכנת צריבה!** ⚠

- מים חמים עלולים להתיז מהמכשיר בזמן פתיחת דלת המכשיר במהלך התכנית.
  - ◀ פתחו את דלת המכשיר בזהירות במהלך התכנית.

### **אזהרה – סכנת התהפכות!** ⚠

- סלסילות מלאות מדי עלולות לגרום להתהפכות המכשיר.
  - ◀ אין למלא את סלסילות יותר מדי במכשירים העומדים באופן עצמאי.

### **אזהרה – סכנת התחשמלות!** ⚠

- חדירת לחות עלולה לגרום להתחשמלות.
  - ◀ מותר להשתמש במכשיר רק בחדרים סגורים.
  - ◀ אין לחשוף את המכשיר לחום וללחות גבוהים.
  - ◀ אין להשתמש במכשירי ניקוי באדים או בלחץ גבוה לניקוי המכשיר.
- בידוד פגום של הכבל החשמלי מהווה סכנה.
  - ◀ אין להביא את הכבל החשמלי במגע עם חלקי מכשיר חמים או מקורות חום.
  - ◀ אין להביא את הכבל החשמלי במגע עם חודים או קצוות חדים.
  - ◀ אין לקפל את הכבל החשמלי, למעוך או לשנות אותו.

### **אזהרה – סכנת כוויות!** ⚠

- פתח היניקה של מיכל הזיאוליט מתחמם ועלול לגרום לכוויות.
  - ◀ אין לגעת בפתח היניקה של מיכל הזיאוליט.

## מכשיר שניזוק

הקפידו על הוראות בטיחות אלה במידה והמכשיר ניזוק.

### **⚠ אזהרה – סכנת התחשמלות!**

- אם המכשיר או כבל החשמל פגומים, הדבר מסוכן.
  - ◀ אין להפעיל מכשיר פגום.
  - ◀ אין להפעיל מכשיר בעל פני שטח סדוקים או שבורים.
  - ◀ אין למשוך את כבל החשמל כדי לנתק את המכשיר. נתקו תמיד את המכשיר מהחשמל.
  - ◀ אם המכשיר או כבל החשמל פגומים, נתקו באופן מיידית את כבל החשמל או כבו את הנתיך בתיבת הנתיכים וסגרו את ברז המים.
  - ◀ "פנו לשירות הלקוחות." – עמוד 62
  - ◀ יש לאפשר אך ורק לטכנאים מיומנים לבצע תיקונים במכשיר.
- תיקונים שבוצעו באופן לקוי מהווים סכנה.
  - ◀ יש לאפשר אך ורק לטכנאים מיומנים לבצע תיקונים במכשיר.
  - ◀ השתמשו אך ורק בחלקי חילוף מקוריים בעת תיקון המכשיר.
  - ◀ אם כבל החשמל של מכשיר זה פגום, יש להחליף אותו בכבל חיבור מיוחד, שזמין דרך היצרן או מרכז שירות הלקוחות שלו.

## סכנה לילדים

הקפידו על הוראות הבטיחות, במידה ויש ילדים בבית.

### **⚠ אזהרה – סכנת חנק!**

- ילדים עשויים להניח חומרי אריזה מעל ראשיהם או לעטוף את עצמם בהם ולהיחנק.
  - ◀ הרחיקו את חומרי האריזה מילדים.
  - ◀ אין לאפשר לילדים לשחק עם חומרי האריזה.
- ילדים עלולים לשאוף או לבלוע חלקים קטנים ולהיחנק.
  - ◀ יש להרחיק חלקים קטנים מילדים.
  - ◀ אין להתיר לילדים לשחק בחלקים קטנים.

### **⚠ אזהרה – סכנה לנזק בריאותי!**

- ילדים עלולים לנעול את עצמם במכשיר ובכך לסכן את חייהם.
- ◀ במכשירים שיצאו מכלל שימוש, יש לנתק את כבל החשמל. לאחר מכן יש לחתוך את הכבל ולגרום נזק לנעילת דלת המכשיר שאינו מאפשר תיקון כך שדלת המכשיר לא תיסגר עוד.




**אזהרה – סכנת הימחצות!** 


ילדים עלולים להימעך במכשירים המותקנים בגובה בין דלת המכשיר ודלתות הארונות המצויות מתחתיה.  
 ◀ השגוהו על ילדים בזמן פתיחת וסגירת דלת המכשיר.

**אזהרה – סכנת כוויות מחומרים כימיים!** 

חומר שטיפה וחומר הדחה עלולים לגרום לכוויות בפה, בחניכיים ובעיניים.  
 ◀ יש להרחיק את הילדים ממוצרי שטיפה וממוצרי ניקוי.  
 ◀ הרחיקו ילדים ממכשיר פתוח. מים הנמצאים בחלל הפנימי אינם מי שתיה. עלולים להימצא בהם שאריות חומר ניקוי וחומר שטיפה.

**אזהרה – סכנת פציעה!** 

ילדים עלולים להילכד ולהיפצע באצבעות הקטנות שלהם בחרכים של מגש איסוף הטבליות.  
 ◀ הרחיקו ילדים ממכשיר פתוח.

**אזהרה – סכנת חנק!** 

ילדים עלולים להיכלא במכשיר ולהיחנק.  
 ◀ השתמשו בנעילה מפני ילדים, אם קיימת כזו.  
 ◀ אין להניח לילדים לשחק במכשיר או להפעיל אותו.

**מערכות בטיחות**

שמרו על הילדים מסכנות העלולות להיווצר כתוצאה מהמכשיר.  
 בהתאם לאבזור, המכשיר מצויד ב-  
 ◀ "נעילה מפני ילדים"<sup>1</sup>, עמוד 11.

---

<sup>1</sup> בהתאם לאבזור המכשיר

◀ יש להתקין שסתום גובל לחץ בין חיבור מי השתיה והמכשיר, כאשר לחץ המים חורג מהערך הגבוה ביותר שמצוין.

## הפעלה בטיחותית

הקפידו על הוראות בזמן הפעלת המכשיר.

### שימו לב!

- קיטור שנפלט עלול לגרום נזק לריהוט.
- ◀ הניחו למכשיר להתקרר מעט עם סיום התכנית, לפני פתיחת דלת המכשיר.
- המלח המיוחד עלול לגרום נזק לתא ההדחה כתוצאה מקורוזיה.
- ◀ יש למלא את המלח המיוחד במיכל של המלח המיוחד מיד לפני תחילת התכנית על מנת שהמלח המיוחד יישטף מתא ההדחה.
- חומר ההדחה עלול לגרום נזק למערכת ריכוך המים.
- ◀ מלאו מיכל מלח מיוחד רק במלח מיוחד המיועד למדיחי הכלים.
- חומר ניקוי לא מתאים עלול לגרום נזק למכשיר.
- ◀ אין להשתמש במכשיר ניקוי בקיטור.
- ◀ אין להשתמש במטליות מחוספסות ולא בחומר קרצוף כדי לא לשרוט את משטחי המכשיר.
- ◀ הימנעו משימוש במטליות ספוג עבור מדיחים בעלי חזית נירוסטה או שטפו אותן באופן יסודי לפני השימוש הראשון כדי למנוע קורוזיה.

## מניעת נזקי רכוש

### התקנה בטוחה

הקפידו על הוראות בזמן התקנת המכשיר.

### שימו לב!

- התקנה לא מקצועית של המכשיר עלולה לגרום לפציעות.
- ◀ אם המדיח מורכב מתחת או מעל למכשירי מטבח אחרים, יש לעקוב אחרי הוראות התקנה בשילוב עם המדיח הנמצאות בהוראות ההרכבה של כל מכשיר ביתי.
- ◀ אם לא מצויות הוראות או במקרה שהוראות ההרכבה אינן כוללות את ההוראות המתאימות, יש לפנות ליצרן של מכשירים אלה על מנת לוודא שניתן להתקין את המדיח מעל או מתחת למכשירים אלה.
- ◀ אין להתקין את המדיח מעל או מתחת למכשירים ביתיים אלה במקרה שאינכם יכולים לקבל מידע מהיצרן.
- ◀ יש להקפיד על הוראות ההרכבה של המדיח על מנת להבטיח הפעלה בטיחותית של כל המכשירים הביתיים.
- ◀ אין להרכיב את המדיח מתחת לכיריים.
- ◀ אל תתקינו את המדיח סמוך למקורות חום, לדוגמה גוף חימום, תנור, כיריים או מכשירים אחרים, הפולטים חום.
- צינורות מים שניזוקו או ששונו עלולים לגרום לנזקי רכוש ולנזק למכשיר.
- ◀ אין לקפל, למעוך, לשנות או לחתוך צינורות מים.
- ◀ מותר להשתמש רק בצינורות המים שסופקו עם המכשיר או בצינורות המקוריים.
- ◀ אין להשתמש שוב בצינורות מים משומשים.
- לחץ מים נמוך מדי או גבוה מדי עלול לפגוע בפעולת המכשיר.
- ◀ ודאו שלחץ המים במערכת אספקת המים יהיה לפחות 50 קילופסקל (0,5 בר) ומקסימום 1000 קילופסקל (10 בר).

## נעילה מפני ילדים<sup>1</sup>

נעילת הילדים מגנה על ילדים מסכנות, העלולות להיגרם ממדיח הכלים. המכשיר מצויד בנעילה חשמלית מפני ילדים בהתאם לאביזרים ולדגמי המכשיר.

### נעילת בטיחות מפני ילדים

נעילת בטיחות מפני ילדים מקשה על פתיחת דלת המכשיר. ניתן להפעיל ולבטל – עמוד 39 את נעילת הבטיחות מפני ילדים בהגדרות הבסיסיות.

### ⚠ אזהרה

#### סכנת חנק!

ילדים עלולים להיכלא במכשיר ולהיחנק כתוצאה מכך. הפעילו את נעילת הבטיחות מפני ילדים וסגרו את דלת המכשיר.

← "פתיחת דלת המכשיר", עמוד 36

## חיסכון באנרגיה

אם תקפידו על הנחיות אלה, המכשיר יצרוך פחות חשמל ומים.

השתמשו בתכנית אקו 50°.

+ התכנית אקו 50° חוסכת בחשמל ואינה פוגעת בסביבה.  
← "תכניות", עמוד 18

אם ברצונכם להדיח פחות כלים, באפשרותכם להשתמש בפעולה הנוספת חצי כמות.<sup>1</sup>

+ התכנית מתאימה את עצמה למספר הכלים המועט וערכי הצריכה יופחתו.  
← "אפשרויות נוספות", עמוד 20

שנו את הגדרת החיישן לסטנדרטית.  
+ ערכי הצריכה יופחתו.  
← "חיישנים", עמוד 12

ייבוש הזיאולטי תורם אוטומוטית לחיסכון בחשמל.

+ ← "ייבוש זיאולטי", עמוד 11

## ⌚ ייבוש זיאולטי

המכשיר מצויד במיכל זיאולטי. באמצעות ייבוש זיאולטי ניתן לחסוך בחשמל. זיאולטי הוא מינרל המסוגל לקלוט ולפלוט לחות וחום.

בשלב הניקוי נעשה שימוש באנרגיית חום, על מנת לחמם את מי ההדחה ולייבש את המינרל.

הלחות מחלל הפנימי תישמר במינרל בשלב הייבוש ותיפלט אנרגיית חום. אנרגיית החום תיפלט בחלל הפנימי עם אוויר יבש. באופן זה יושג ייבוש מהיר וטוב יותר.

לכן ייבוש הזיאולטי נחשב לחסכוני באנרגיה.

## שמירה על הסביבה וחיסכון באנרגיה

שמרו על הסביבה בכך שתשתמשו במכשיר תוך חיסכון במשאבים ותשליכו לאשפה באופן נכון את החומרים הניתנים למחזור.

### השלכת האריזה

כל חומרי האריזה ידידותיים לסביבה וניתנים למחזור.

← מיינו את הרכיבים השונים בנפרד לפי סוג.

מידע לגבי אופני פינוי האשפה העדכניים ניתן לקבל אצל הסוחר או במועצה המקומית או בעירייה.

<sup>1</sup> בהתאם לאבזור המכשיר

תיאור	דרגת חיישן
שימוש קשים יותר כגון שאריות מזון יבשות מאוד. הגדרה זו מומלצת גם בשימוש בחומר הדחה ביולוגי או אקולוגי המכילים כמות קטנה יותר של חומר פעיל. צריכת החשמל וצריכת המים יותאמו בהתאם.	

## התקנה וחיבור

### תכולת האריזה

לאחר הוצאת כל החלקים מהאריזה, בדקו שלא נגרם נזק כלשהו בעת ההובלה ואת שלמות המשלוח. במקרה של תלונות, פנו לסוחר אצלו רכשתם את המכשיר או לשירות הלקוחות שלנו.

**הערה:** המכשיר נבדק במפעל באופן יסודי ונמצא כפועל באופן תקין. תוך כדי כך ייתכן ויישארו כתמי מים קטנים על המכשיר. הם ייעלמו לאחר פעולת השטיפה הראשונה.

האריזה כוללת את החלקים הבאים:

- מדיח כלים
- הוראות הפעלה
- הוראות התקנה
- אחריות<sup>1</sup>
- אביזרי הרכבה
- לוחית להגנה מאדים<sup>1</sup>
- סינר גומי<sup>1</sup>
- כבל חשמלי
- מדריך הפעלה מקוצר<sup>1</sup>

### הצבת וחיבור המכשיר

ניתן להציב מכשיר המורכב מתחת לריהוט או מכשיר המשולב בריהוט המטבח בין קירות העץ או הפלסטיק. יש לאבטח מכשירים מפני התהפכות, אם יוצבו אחר כך

**עצה:** אין להכניס כלים ישירות מול פתח היניקה ופתח הניקוז של מיכל הזיאוליט על מנת לא לפגוע בתפקוד של ייבוש הזיאוליט. אין להכניס כלים הרגישים לחום ישירות מול פתח הניקוז של מיכל הזיאוליט.  
← "מכשיר", עמוד 14

## חיישן מים<sup>1</sup>

חיישן מים הוא מתקן אופטי (חיישן אורות) המודד את עכירות מי השטיפה. ניתן לחסוך במים באמצעות חיישן המים.

בחיישן המים משתמשים בהתאם לתכנית ההדחה שבבחרה. כאשר הלכלוך מועט, ניתן להעביר מי שטיפה לשטיפה הבאה ולחסוך באופן זה 3-6 ליטר בצריכת המים. במקרים בהם דרגת הלכלוך גבוהה יותר, מי ההדחה מנוקזים ומוחלפים במים טריים. בתכניות האוטומטיות ניתן לכוון בנוסף לכך גם את הטמפרטורה וזמן הפעולה בהתאם לדרגת הלכלוך.

## חיישנים

החיישנים מתאימים את הרצף והעוצמה בתכניות אוטומטיות בהתאם לכמות ולסוג הלכלוך.

לחיישנים דרגות רגישות שונות אותן ניתן לשנות בהגדרות הבסיסיות.

← "שינוי ההגדרות הבסיסיות", עמוד 41

תיאור	דרגת חיישן
הגדרה אופטימלית לכלים מעורבים ולדרגת לכלוך גבוהה. חסכונית באנרגיה ובמים.	Standard
הגדרה זו מתאימה את עוצמת התכנית כבר בכמויות לכלוך קטנות לצורך הסרה יעילה של שאריות המזון. צריכת החשמל וצריכת המים יותאמו בהתאם.	Sensitive
באמצעות הגדרה זו תתבצע התאמה של עוצמת התכנית לתנאי	Very sensitive

<sup>1</sup> בהתאם לאבזור המכשיר

2. חברו את המכשיר לצינור מי השתייה בעזרת החלקים המצורפים. הקפידו על "המפרטים הטכניים" – עמוד 63.
3. הקפידו שצינור מי השתייה לא יהיה מכופף, מכווץ או מקופל.

## חיבור לחשמל

חברו את המכשיר לרשת החשמל.

### חיבור המכשיר לחשמל

#### הערות

- הקפידו על "הוראות הבטיחות" – עמוד 5.
  - חברו את המכשיר רק לזרם חליפין בתחום של 220 - 240 V ו-50 Hz או 60 Hz.
  - שימו לב שמנגנון ההגנה מפני נזקי מים יפעל רק כאשר קיימת אספקת חשמל.
1. יש להכניס את התקע של כבל החשמל למכשיר.
  2. יש להכניס את התקע של כבל חשמל של המכשיר לשקע בקרבת המכשיר. נתוני החיבור של המכשיר מופיעים על לוחית הנתונים.
  3. בדקו שהתקע הוכנס במלואו.

כמכשיר עומד, לדוגמה באמצעות הברגות לקיר או באמצעות הרכבה מתחת למשטח עבודה רציף, המוברג לארונות הסמוכים לו.

1. "הקפידו על הוראות הבטיחות." – עמוד 4
2. "הקפידו על הוראות הבטיחות בנושא החיבור לחשמל." – עמוד 13
3. בדקו את "תכולת האריזה" – עמוד 12 ואת מצב המכשיר.
4. עיינו בהוראות ההתקנה לקבלת מידות ההרכבה.
5. הציבו את המכשיר במאוזן בעזרת הרגליות המתכווננות. הקפידו על מרווח בטיחות.
6. "התקינו את חיבור הניקוז." – עמוד 13
7. "התקינו את החיבור למי השתייה." – עמוד 13
8. חברו את המכשיר לחשמל.

## חיבור לניקוז

חברו את המכשיר לחיבור ניקוז על מנת שהמים המלוכלכים מהליך ההדחה יוכלו לזרום החוצה.

### התקנת חיבור לניקוז

1. עיינו בהוראות ההרכבה על מנת למצוא את השלבים הדרושים.
2. חברו את צינור ניקוז המים לחיבורי הסיפון בעזרת החלקים המצורפים.
3. הקפידו שצינור הביוב לא יהיה מכופף, מכווץ או מקופל.
4. הקפידו שלא יהיה מכסה על פתח הביוב שימנע מהמים לזרום החוצה.

## חיבור למי שתייה

חברו את המכשיר לחיבור מי שתייה.

### התקנת חיבור מי שתייה

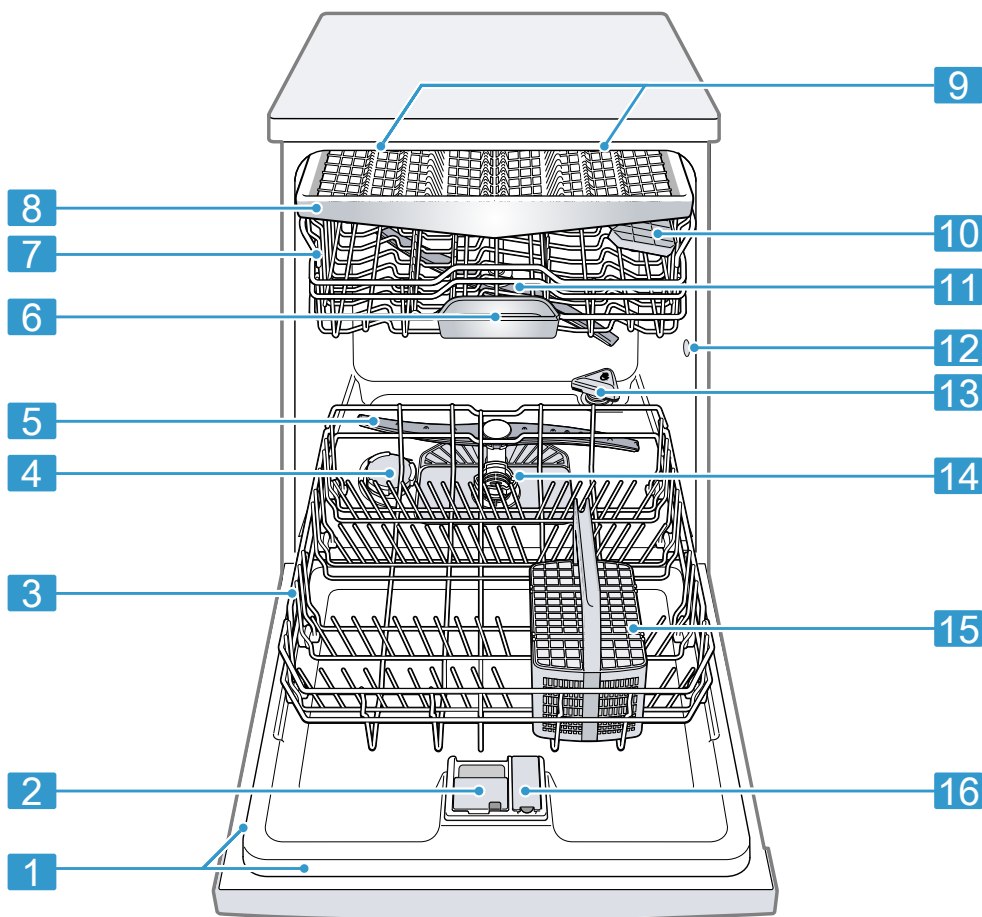
#### הערה

- יש להשתמש בצינור ניקוז מים חדש כאשר מחליפים את המכשיר.
1. עיינו בהוראות ההרכבה על מנת למצוא את השלבים הדרושים.

## הכרת המכשיר

### מכשיר

כאן תוכלו למצוא סקירה של רכיבי המכשיר.



לוחית נתונים עם" מספר E ומספר FD" – עמוד 63.

תזדקקו לנתונים עבור" שירות הלקוחות" – עמוד 62.

לוחית נתונים

1

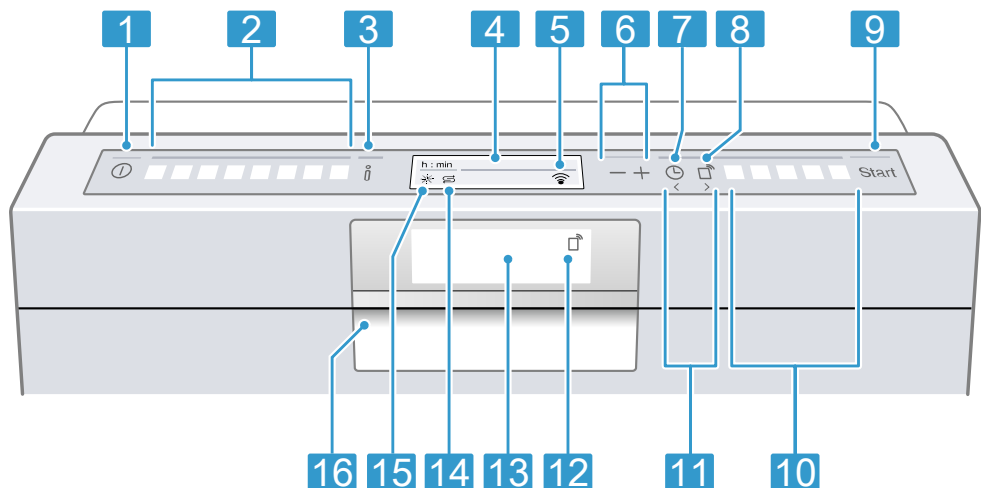
<sup>1</sup> בהתאם לאבזור המכשיר

2	מיכל חומר הדחה	מלאו במיכל חומר ההדחה את חומר ההדחה" -עמוד 33.
3	סלסילה תחתונה	"סלסילה תחתונה" -עמוד 23
4	מיכל של מלח מיוחד	יש למלא מלח מיוחד במיכל המלח המיוחד של" מערכת ריכוך המים" -עמוד 29.
5	זרוע התזה תחתונה	זרוע ההתזה התחתונה מנקה את הכלים בסלסילה התחתונה. נקו את זרועות ההתזה, אם הכלים לא נקיים באופן אופטימלי. ← "ניקוי זרועות ההתזה", עמוד 48
6	מגש לאיסוף טבליות	במהלך הליך ההדחה נופלות הטבליות אוטומטית מתא חומר ההדחה אל מגש איסוף הטבליות, בו הן מתפרקות באופן אוטומטי.
7	סלסילה עליונה	"סלסילה עליונה" -עמוד 21
8	מגירת הסכו"ם <sup>1</sup>	"מגירת הסכו"ם" -עמוד 24
9	תאורה פנימית <sup>1</sup>	תאורה פנימית של המכשיר. ← "סקירת ההגדרות בסיסיות", עמוד 39
10	כוננית	"כוננית" -עמוד 26
11	זרועה התזה עליונה	זרוע ההתזה העליונה מנקה את הכלים בסלסילה העליונה. נקו את זרועות ההתזה, אם הכלים לא נקיים באופן אופטימלי. ← "ניקוי זרועות ההתזה", עמוד 48
12	פתח היניקה של מיכל הזיאוליט	פתח הזיאוליט נדרש עבור"ייבוש הזיאוליט" -עמוד 11.
13	פתח הניקוז של מיכל הזיאוליט	פתח הניקוז דרוש עבור"ייבוש הזיאוליט" -עמוד 11.
14	מערכת המסננים	"מערכת המסננים" -עמוד 47
15	סלסילת הסכו"ם <sup>1</sup>	"סלסילת סכו"ם" -עמוד 24
16	מיכל נוזל שטיפה	מלאו את מיכל נוזל השטיפה בנוזל שטיפה עבור" מערכת נוזל השטיפה" -עמוד 32.

<sup>1</sup> בהתאם לאבזור המכשיר

## בקרים

השתמשו בבקרים כדי לקבוע את הגדרות המכשיר ולקבל מידע אודות מצב ההפעלה.  
ותוכלו לבצע את פעולות שונות באמצעות מספר לחצנים.



1	לחצן ההפעלה/כיבוי ①	"הפעלת המכשיר" –עמוד 36 "כיבוי המכשיר" –עמוד 38
2	לחצני תכניות	"תכניות" –עמוד 18
3	לחצן מידע	אם תלחצו על , התצוגה תציג מידע אודות התכניות שנבחרו, הפעולות הנוספות וההגדרות הבסיסיות. אם תלחצו על  כ-3 שניות, ייפתח התפריט. ← "שינוי ההגדרות הבסיסיות", עמוד 41
4	תצוגה	התצוגה מציגה מידע לגבי תכניות, פעולות נוספות או הגדרות בסיסיות. ניתן לשנות באמצעות התצוגה ולחצני ההגדרה את ההגדרות הבסיסיות. ← "שינוי ההגדרות הבסיסיות", עמוד 41
5	תצוגת WLAN	"Home Connect" –עמוד 42
6	לחצני כוונן	"שינוי הגדרות בסיסיות" –עמוד 41
7	טיימר	"הגדרת טיימר" –עמוד 37
8	לחצן שליטה מרחוק	"שליטה מרחוק" –עמוד 43
9	לחצן הפעלה Start ולחצן איפוס Reset 3 sec.	"הפעלת התכנית" –עמוד 37 "סיום התכנית" –עמוד 37
10	לחצני התכנית ופעולות נוספות	"תכניות" –עמוד 18 "אפשרויות נוספות" –עמוד 20
11	לחצנים < >	תוכלו לדפדף באמצעות לחצנים אלה בין ההגדרות הבסיסיות. ← "שינוי ההגדרות הבסיסיות", עמוד 41





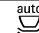

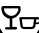
כאשר לחצן השליטה מרחוק מופעל והמכשיר מבוקר באמצעות אפליקציית Home Connect, תידלק תצוגת השליטה מרחוק.	תצוגת שליטה מרחוק <sup>1</sup>	12
התצוגה מציגה מידע לגבי תכניות, פעולות נוספות או הגדרות בסיסיות. ניתן לשנות באמצעות התצוגה ולחצני ההגדרה את ההגדרות הבסיסיות. ← "שינוי ההגדרות הבסיסיות", עמוד 41	תצוגה <sup>1</sup>	13
"מערכת ריכוך המים" – עמוד 29	תצוגת מילוי מלח מיוחד	14
"מערכת נוזל השטיפה" – עמוד 32	תצוגת מילוי נוזל שטיפה	15
"פתיחת דלת המכשיר." – עמוד 36	לחצן פתיחת הדלת <sup>1</sup>	16





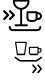
<sup>1</sup> בהתאם לאבזור המכשיר



## תכניות

ובפעולה הנוספת "" –עמוד 20 שנבחרה. כאשר כובתה מערכת נוזל השטיפה או יש חוסר בנוזל שטיפה, ישתנה זמן הפעולה. ניתן למצוא את ערכי הצריכה במדריך ההפעלה המקוצר. ערכי הצריכה מתייחסים לתנאים רגילים ולערך קשיות המים dH 16 - 13. קיימים גורמים משפיעים שונים, כמו חום המים או לחץ המים, שעלולים לגרום לסטיות.

כאן תוכלו למצוא סקירה של התכניות שניתן להגדיר. תכניות שונות יהיו זמינות בהתאם לתצורת המכשיר, אותה ניתן למצוא בלוח הבקרה של המכשיר. זמן הפעולה ישתנה בהתאם לתכנית שנבחרה. זמן הפעולה תלוי בטמפרטורת המים, בכמות הכלים, בדרגת הלכלוך

תוכנית	שימוש	שלבי התכנית	אפשרויות נוספות
  מוגבר 70°	כלי מטבח: ■ הדחת סירים, מחבתות, כלים וסכו"ם שאינם רגישים. דרגת הלכלוך: ■ ניקוי שאריות מזון דביקות מאוד, שרופות או יבשות המכילות עמילן וחלבון. כאשר הנכם משתמשים בחומר הדחה בצורת אבקה, תוכלו לשפוך בנוסף חלק מהחומר על הצד הפנימי של דלת המכשיר.	מוגברת: ■ שטיפה מוקדמת ■ הדחה 70°C ■ שטיפת ביניים ■ שטיפה 50°C ■ ייבוש	הכל ← "אפשרויות נוספות", עמוד 20
  אוטומטי 65°-45°	כלי מטבח: ■ הדחת כלים וסכו"ם מעורבים. דרגת הלכלוך: ■ ניקוי שאריות מזון רגילות שהתייבשו מעט.	בקרת חיישן: ■ תתייעל באמצעות החיישנים בהתאם לדרגת הלכלוך של מי ההדחה.	הכל ← "אפשרויות נוספות", עמוד 20
<b>eco</b>  אקו 50°	כלי מטבח: ■ הדחת כלים וסכו"ם מעורבים. דרגת הלכלוך: ■ ניקוי שאריות מזון רגילות שהתייבשו מעט.	תכנית לחיסכון באנרגיה: ■ שטיפה מוקדמת ■ הדחה 70°C ■ שטיפת ביניים ■ שטיפה 35°C ■ ייבוש	הכל ← "אפשרויות נוספות", עמוד 20

תוכנית	שימוש	שלבי התכנית	אפשרויות נוספות
 <b>Silence</b> שקט 50	כלי מטבח: הדחת כלים וסכו"ם מעורבים. דרגת הלכלוך: ניקוי שאריות מזון רגילות שהתייבשו מעט.	הפחתת רעשים: שטיפה מוקדמת הדחה 70°C שטיפת ביניים שטיפה 35°C ייבוש	אזור מוגבר מלא למחצה היגינה מוגבר ייבוש מוגבר יבש מבריק ← "אפשרויות נוספות", עמוד 20
 זכוכית 40°	כלי מטבח: הדחת כלי מטבח רגישים, סכו"ם, כלי פלסטיק רגישים לחום, כוסות וכוסות יין בסלסילת כוסות היין. דרגת הלכלוך: ניקוי שאריות של מזון טרי, דביקות מעט.	עדינה במיוחד: שטיפה מוקדמת הדחה 40°C שטיפת ביניים שטיפה 50°C ייבוש	אזור מוגבר VarioSpeedPlus מלא למחצה ייבוש מוגבר יבש מבריק ← "אפשרויות נוספות", עמוד 20
 מהיר 65°	כלי מטבח: הדחת כלים וסכו"ם מעורבים. דרגת הלכלוך: ניקוי שאריות מזון רגילות שהתייבשו מעט.	זמן משופר: הדחה 65°C שטיפת ביניים שטיפה °C - ייבוש	ייבוש מוגבר יבש מבריק ← "אפשרויות נוספות", עמוד 20
 קצר 60°	כלי מטבח: הדחת כלים וסכו"ם מעורבים. דרגת הלכלוך: ניקוי שאריות מזון רגילות שהתייבשו מעט.	זמן משופר: הדחה 65°C שטיפת ביניים שטיפה 50°C ייבוש	הכל ← "אפשרויות נוספות", עמוד 20
 מהיר 45°	כלי מטבח: הדחת כלים רגישים, סכו"ם, כלי פלסטיק וזכוכית רגישים לחום. דרגת הלכלוך: ניקוי שאריות של מזון טרי, דביקות מעט.	זמן משופר: הדחה 45°C שטיפת ביניים שטיפה 50°C	ייבוש מוגבר יבש מבריק ← "אפשרויות נוספות", עמוד 20



תוכנית	שימוש	שלבי התכנית	אפשרויות נוספות
 קדם שטיפה	כלי מטבח: ■ הדחת כל סוגי כלי המטבח. דרגת הלכלוך: ■ שטיפה קרה, הדחת ביניים.	שטיפה קרה: ■ שטיפה מוקדמת	ללא
 טיפול במכונה	-	מחזור טיפול במכונה 70°C	ללא

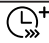
## מידע עבור מכוני בדיקה

מכוני בדיקה מקבלים מידע לביצוע בדיקות השוואתיות, לדוגמה לפי תקן EN60436. מדובר בתנאים לביצוע הבדיקה, אך לא בתוצאותיה או בערכי שימוש. שאלות במייל: [dishwasher@test-appliances.com](mailto:dishwasher@test-appliances.com) בפנייתכם אנא ציינו את מספר המכשיר (E-Nr) ואת תאריך הייצור שלו (FD), אותם ניתן למצוא על לוחית הנתונים שעל דלת המדיח.

## אפשרויות נוספות

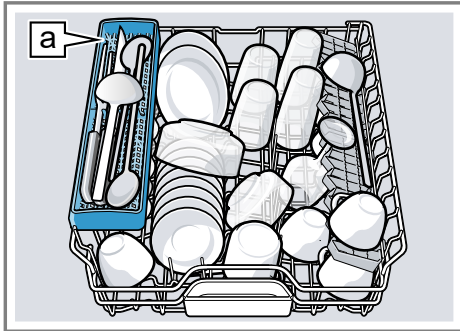
כאן תוכלו למצוא סקירה של הפעולות הנוספות הניתנות להגדרה. פעולות נוספות שונות זמינות בהתאם לתצורת המכשיר, אותה ניתן למצוא על לוח הבקרה של המכשיר.

פעולה נוספת	שימוש
 מלא למחצה	■ הפעילו כאשר יש מעט כלים. ■ יש לשים קצת פחות חומר הדחה בתא חומר ההדחה בהשוואה לטעינה מלאה של המכשיר. ■ זמן הפעולה יתקצר. ■ צריכת המים וצריכת האנרגיה יופחתו.
 היגיינה מוגברת	■ הטמפרטורה תוגדל ותישמר לזמן ארוך יותר על מנת לשמור על מצב היגיינה מוגברת של המכשיר והכלים. ■ מתאים במיוחד עבור הדחה של לוח חיתוך או בקבוקי תינוקות. שימוש רציף באפשרות זו מביא להשגת דרגת היגיינה מוגברת. ■ כתוצאה מכך יגדלו זמן הפעולה וצריכת החשמל.

פעולה נוספת	שימוש
 VarioSpeedPlus	■ זמן הפעולה יתקצר ב-20% עד 66% בהתאם לתכנית ההדחה. ■ צריכת המים וצריכת האנרגיה יגדלו.

## סלסילה עליונה

סדרו את הספלים והכוסות בסלסילה העליונה.



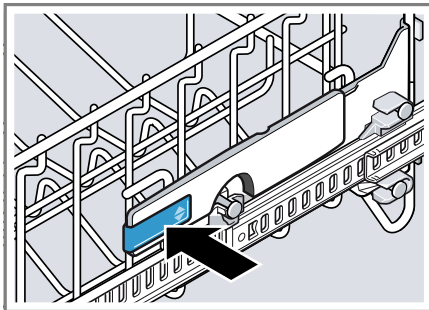
מגירת הסכינים <sup>1</sup>a

ניתן לכוון את הסלסילה העליונה לגובה על מנת ליצור מקום לכלים גדולים יותר.

### כוונון הסלסילה העליונה עם מנופים צדדיים

כוונו גובה הסלסילה העליונה על מנת להדיח כלי מטבח גדולים בסלסילות.

1. משכו את הסלסילה העליונה.
2. יש להחזיק את הסלסילה מהצד בשפה העליונה על מנת למנוע נפילה פתאומית של הסלסילה כלפי מטה.
3. לחצו על המנופים משמאל ומימין בצד החיצוני של הסלסילה.



ניתן להנמיך מעט את הסלסילה.

## שימוש פעולה נוספת



אזור מוגבר

- יש להפעיל כאשר ישנם כלים מעורבים בעלי לכלוך רב ומועט, לדוגמה סירים ומחבתות מלוכלכים למדי בסלסילה התחתונה יחד עם כלים עם לכלוך רגיל בסלסילה העליונה.
- לחץ ההתזה בסלסילה התחתונה יוגדל וטמפרטורת התכנית המקסימלית תישמר לזמן רב יותר. כתוצאה מכך יגדלו זמן הפעולה וצריכת החשמל.



ייבוש מוגבר

- תוצאת ייבוש משופרת תגדיל את טמפרטורת השטיפה ותאריך את שלב הייבוש.
- מתאים במיוחד לייבוש כלי פלסטיק.
- ישנה הארכה קלה של זמן הפעולה ועלייה קלה בצריכת החשמל.



יבש מבריק

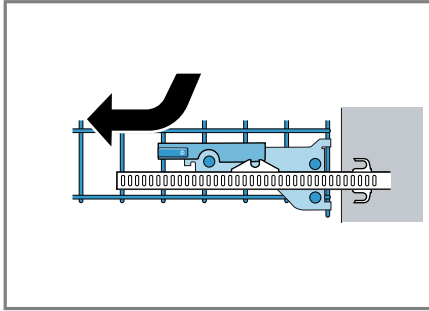
- כמות המים תוגדל ושלב הייבוש יוארך על מנת למנוע כתמים וכדי לשפר את הייבוש.
- צריכת החשמל תגדל.
- השתמשו בנוזל שטיפה.

## אביזרים פנימיים

כאן תוכלו למצוא סקירה של אביזרי המכשיר האפשריים והשימוש בהם. האביזרים הפנימיים תלויים בדגמי המכשיר.

<sup>1</sup> בהתאם לאבזור המכשיר

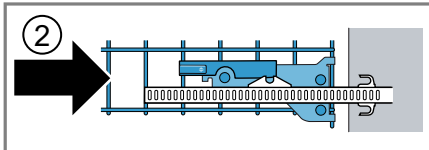
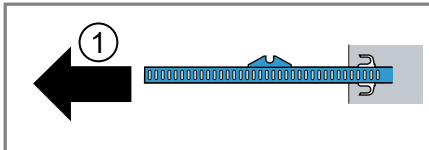
3. הנמיכו את הסלסילה העליונה ושלפו אותה.



4. דחפו את מסילות ההובלה למכשיר.

### הרכבת הסלסילה העליונה

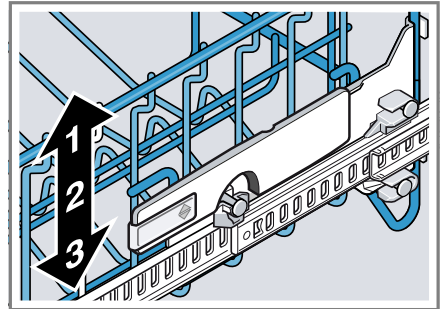
1. שלפו את מסילות הסלסילה העליונה מהמכשיר.
2. הרכיבו את הסלסילה העליונה.



שימו לב למיקום הפינים.

3. הרימו מעט את הסלסילה העליונה והכניסו את הפינים האחוריים לווים האחוריים של המסילות.
  4. הנמיכו את הסלסילה ולחצו את הפינים הקדמיים לתושבות.
- ✓ הסלסילה העליונה תיכנס למקומה בצליל נקישה.

4. הנמיכו או הגביהו את הסלסילה באופן שווה במפלס המתאים.  
← "גבהי סלסילת הסכו"ם", עמוד 28

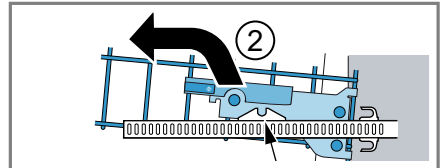
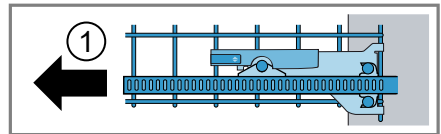


וודאו שהסלסילה העליונה תונח בגובה שווה משני הצדדים.

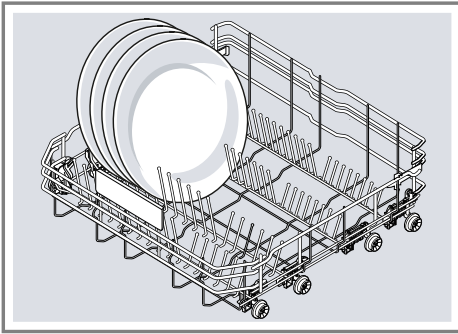
5. דחפו פנימה את הסלסילה העליונה.

### פירוק הסלסילה העליונה

1. הוציאו את הסלסילה העליונה במלואה.
2. הוציאו את הסלסילה העליונה קדימה מהתושבות.

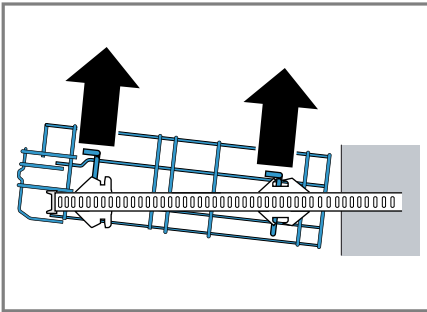


5. הכניסו את הסלסילה העליונה למכשיר. ③



### פירוק הסלסילה התחתונה

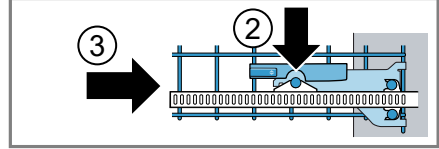
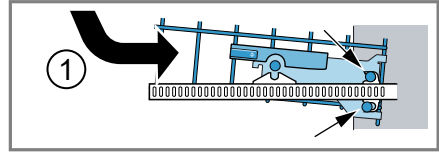
1. שלפו את הסלסילה התחתונה במלואה.
2. הרימו את הסלסילה מהתושבות הקדמיות ומשכו מעט קדימה.



3. הרימו את הסלסילה מהתושבות האחוריות.
4. דחפו את מסילות ההובלה למכשיר.

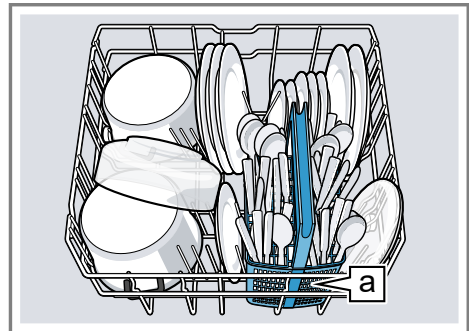
### הרכבת הסלסילה התחתונה

1. משכו את המסילות של הסלסילה התחתונה מהמכשיר.
2. הרכיבו את הסלסילה התחתונה ① בתושבות האחוריות ודחפו מעט לאחור.



### סלסילה תחתונה

סדרו את הסירים והצלחות בסלסילה התחתונה.

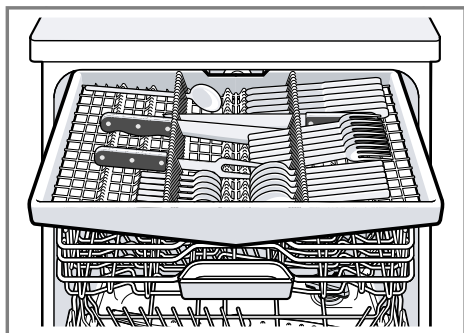


סלסילת סכו"ם<sup>1</sup> a  
סדרו את הצלחות הגדולות עד לקוטר של 31/34 ס"מ<sup>1</sup> בהתאם לאיור.

<sup>1</sup> בהתאם לאבזור המכשיר

## מגירת הסכו"ם

צרו את הסכו"ם במגירת הסכו"ם.



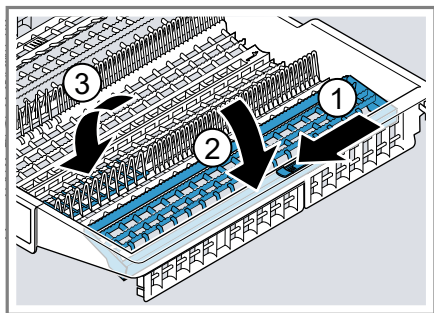
הניחו את הסכו"ם כאשר החודים פונים כלפי מטה.

ניתן לפרק את מגירת הסכו"ם על מנת ליצור יותר מקום עבור כלים גבוהים ורחבים יותר.

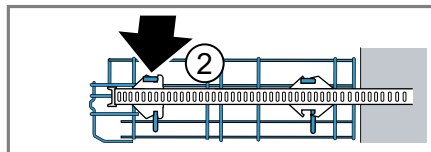
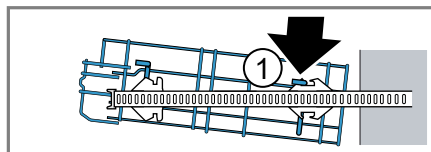
### שינוי מיקום מגירת הסכו"ם<sup>1</sup>

ניתן לקפל כלפי מטה את המדפים הצדדיים, ולקפל את שורות היתדות הקדמיות על מנת לקבל יותר מקום עבור חלקי סכו"ם גבוהים ורחבים יותר.

1. לחצו על המנוף קדימה, כדי לקפל למטה את המדף הצדדי <sup>1</sup> וקפלו למטה את המדף הצדדי <sup>2</sup>.
2. לחצו על המנוף קדימה וקפלו את היתדות על מנת לקפל את שורות היתדות הקדמיות <sup>3</sup>.



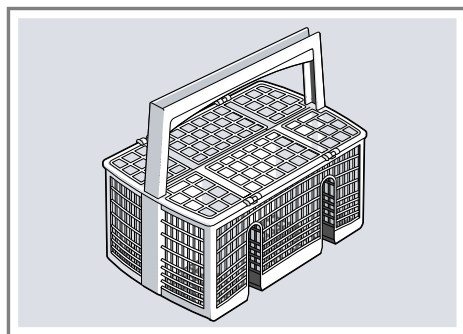
3. הנמיכו את הסלסילה <sup>2</sup> והניחו אותה בתושבות הקדמיות.



4. הכניסו את הסלסילה למכשיר.

## סלסילת הסכו"ם

הניחו את הסכו"ם באופן לא ממוין כאשר החודים פונים כלפי מטה בסלסילת הסכו"ם.

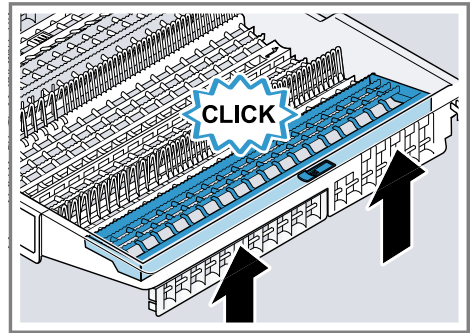


<sup>1</sup> בהתאם לאבזור המכשיר



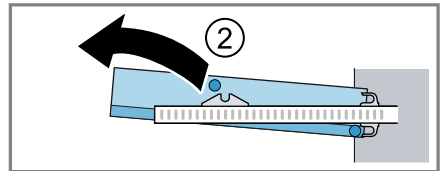
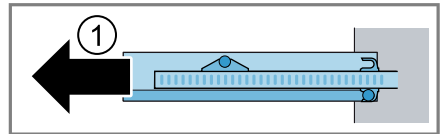
**עצה**

קפלו את המדף הצדדי כלפי מעלה עד שהוא ייכנס למקומו אם תרצו להביא את מגירת הסכ"ם למצב המקורי.

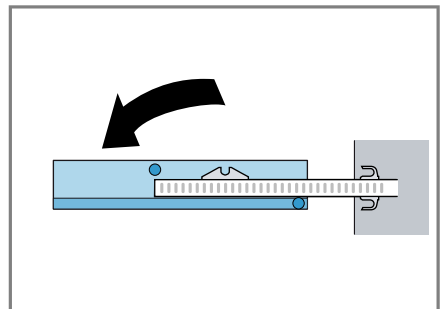


**אופן פירוק מגירת הסכ"ם**

1. שלפו החוצה במלואה את מגירת הסכ"ם.<sup>①</sup>
2. הוציאו את מגירת הסכ"ם קדימה מהתושבות.<sup>②</sup>



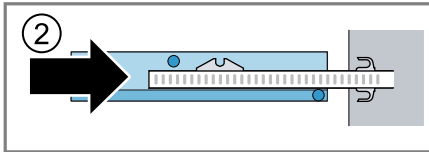
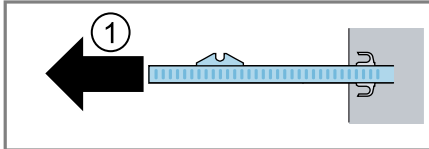
3. הנמיכו את מגירת הסכ"ם ושלפו אותה החוצה.



4. דחפו את מסילות ההובלה למכשיר.

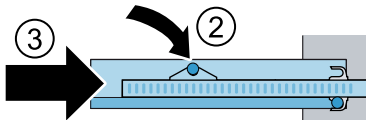
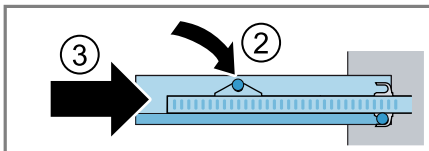
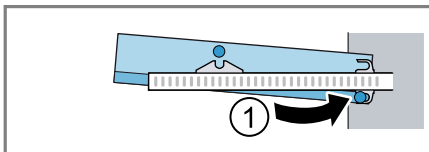
**אופן הרכבת מגירת הסכ"ם**

1. שלפו את המסילות של מגירת הסכ"ם מהמכשיר.<sup>①</sup>
2. הרכיבו את מגירת הסכ"ם.<sup>②</sup>



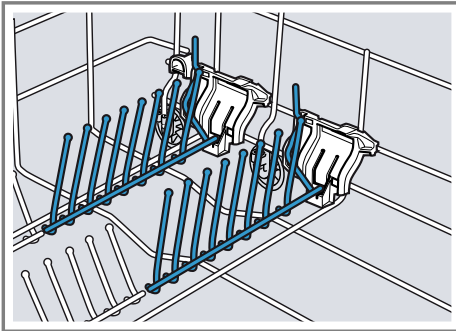
שימו לב למיקום הפינים.

3. הגביהו מעט את מגירת הסכ"ם והכניסו את הפינים התחתונים לווים התחתונים של המסילות.<sup>①</sup>
4. הנמיכו את מגירת הסכ"ם ולחצו את הפינים הקדמיים לתושבות.<sup>②</sup>
- ✓ מגירת הסכ"ם תיכנס בצליל נקישה למקומה.
5. הכניסו את מגירת הסכ"ם למכשיר.<sup>③</sup>



## יתדות מתקפלים

השתמשו ביתדות על מנת למיין לדוגמה, כלים באופן בטיחותי.

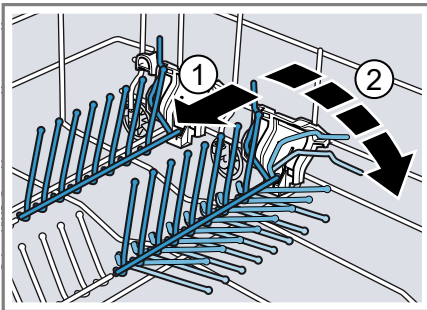


ניתן לקפל את היתדות על מנת לסדר טוב יותר סירים, קערות וכוסות.

### קיפול יתדות<sup>1</sup>

קפלו את היתדות אם אין צורך בהן.

1. לחצו את המנוף קדימה ① לקיפול היתדות ②.

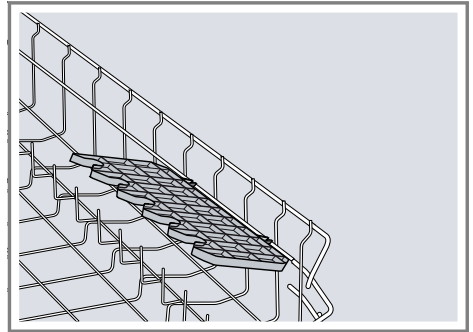


2. קפלו את היתדות כלפי מעלה על מנת להשתמש בהן מחדש.

- ✓ היתדות ייכנסו למקומן בנקישה.

## כוננית

ניתן להשתמש בכוננית ובחלל שמתחתיה עבור ספלים וכוסות קטנים, כגון כפות מעץ או סכ"ם להגשה.

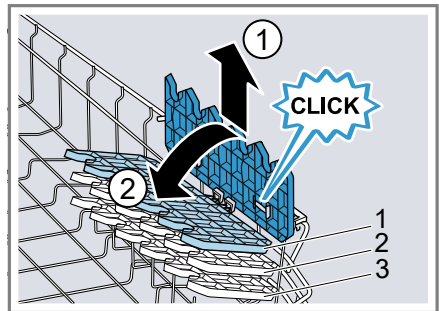


תוכלו לכוון את גובה הכוננית.<sup>1</sup> ניתן לקפל את הכוננית כלפי מעלה כאשר אין בה צורך.

### כוונון הכוננית<sup>1</sup>

ניתן לכוונון את הכוננית לגובה.

1. הציבו את הכוננית במאונך ומשכו אותה כלפי מעלה ①.



2. הציבו את הכוננית מעט בשיפוע ודחפו אותה לגובה המתאים ②.

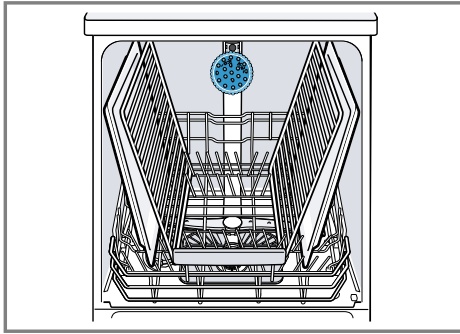
3. לחצו את הכוננית כלפי מטה.

- ✓ הכוננית תיכנס בצליל נקישה למקומה.

<sup>1</sup> בהתאם לאבזור המכשיר

## ראש התזה לתבניות אפייה

השתמשו בראש ההתזה לתבניות אפייה לניקוי כלים גדולים, כגון תבניות, רשתות וצלחות.



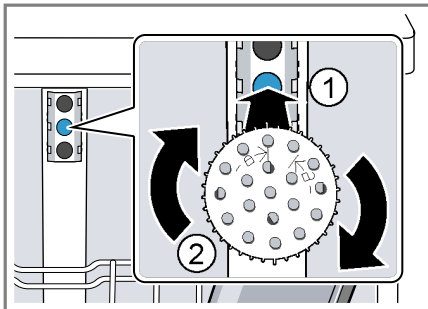
סדרו את התבניות כמוצג באיור, מקסימום שתי תבניות אפייה ושתי רשתות, על מנת שראש ההתזה יוכל להגיע לכל החלקים.

**הערה:** הקפידו תמיד להפעיל את המכשיר עם הסלסילה העליונה או עם ראש ההתזה לתבניות אפייה.

## הפעלת ראש ההתזה לתבניות אפייה

השתמשו בראש ההתזה לתבניות אפייה במקום בסלסילה העליונה על מנת להדיח תבניות גדולות, רשתות וצלחות.

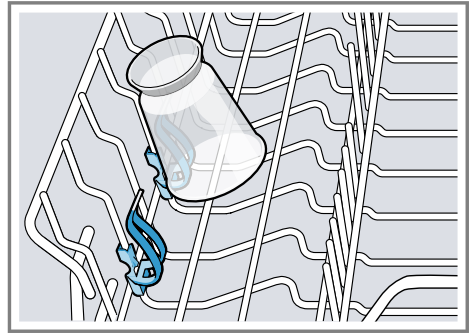
1. "הוציאו את הסלסילה העליונה." – עמוד 22
2. הרכיבו את ראש ההתזה לתבניות אפייה בתושבת ① וסובבו ימינה ②.



✓ ראש ההתזה של תבניות האפייה ייכנס למקומו.

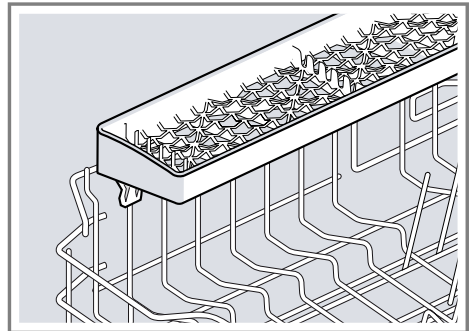
## מחזיק אבזורים קטנים

השתמשו במחזיק האבזורים הקטנים על מנת להכניס כלים קטנים, כגון כלי פלסטיק קלים.



## מגירת הסכינים

השתמשו במגירת הסכינים עבור חפצים ארוכים, חדים ועבור כלים ארוכים.



1. סובבו את ראש ההתזה לתבניות האפייה שמאלה והוציאו אותו מהתושבת.
2. "הרכיבו את הסלסילה העליונה במכשיר". –עמוד 22

**פירוק ראש ההתזה לתבניות אפייה**  
 פרקו את ראש ההתזה לתבניות אפייה מהמכשיר אם אין בו צורך.

### גבהי סלסילת הסכו"ם

כוונו את סלסילות הסכו"ם לגובה המתאים.

גובה המכשיר הוא 81.5 ס"מ עם סלסילת הסכו"ם

מפלס	סלסילה עליונה	סלסילה תחתונה
1 מקס. Ø	22 ס"מ	31 ס"מ
2 מקס. Ø	24.5 ס"מ	27.5 ס"מ
3 מקס. Ø	27 ס"מ	25 ס"מ

גובה המכשיר הוא 81.5 ס"מ עם מגירת סכו"ם

מפלס	סלסילה עליונה	סלסילה תחתונה
1 מקס. Ø	16 ס"מ	31 ס"מ
2 מקס. Ø	18.5 ס"מ	27.5 ס"מ
3 מקס. Ø	21 ס"מ	25 ס"מ

גובה המכשיר הוא 86.5 ס"מ עם סלסילת הסכו"ם

מפלס	סלסילה עליונה	סלסילה תחתונה
1 מקס. Ø	24 ס"מ	34 ס"מ
2 מקס. Ø	26.5 ס"מ	30.5 ס"מ
3 מקס. Ø	29 ס"מ	28 ס"מ

גובה המכשיר הוא 81.5 ס"מ עם מגירת סכו"ם

מפלס	סלסילה עליונה	סלסילה תחתונה
1 מקס. Ø	18 ס"מ	34 ס"מ
2 מקס. Ø	20.5 ס"מ	30.5 ס"מ
3 מקס. Ø	23 ס"מ	28 ס"מ

## לפני ההפעלה הראשונה

בצעו את ההגדרות של ההפעלה הראשונית.

### ביצוע הכנסה ראשונה לפעולה

יש לבצע הגדרות בהפעלה הראשונית או לאחר איפוס להגדרות המפעל.

**דרישה:** "המכשיר מוצב ומחובר." –עמוד 12

1. "מלאו מלח מיוחד." –עמוד 30

2. "מלאו נוזל שטיפה." –עמוד 32

3. הפעילו את המכשיר.

✓ בצג יופיעו ההגדרות של ההפעלה הראשונית.

4. > לחצו על הלחצן עד שתוצג בצג ההגדרה הרצויה.

**הערה:** אם בחרתם בהפעלה הראשונית בהגדרת Home Connect בצעו את ההגדרות הנוספות Home Connect באמצעות האפליקציה של המכשיר הנייד.

– שפה

– הפעלה ראשונית

- פורמט השעה
- הגדרת שעה
- קשיות המים
- מילוי נוזל שטיפה
- חיבור למים<sup>1</sup>

הגדרות אלה "הגדרות בסיסיות" –עמוד 39 נוספות ניתן לשנות בכל זמן במכשיר או באפליקציה Home Connect של המכשיר הנייד.

5. לחצו על – או על + עד שהצג יציג את הערך המתאים.

תוכלו לשנות מספר הגדרות.

6. לשמירת ההגדרות, לחצו כ-3 שניות על [i](#).

## מערכת ריכוך המים

מים קשים ועשירים בסידן משאירים משקעים לבנים על הכלים וסותמים את תא ההדחה ואת חלקי המכשיר.

ניתן לרכך את המים באמצעות מערכת ריכוך המים ומלח מיוחד על מנת להשיג תוצאות הדחה טובות. על מנת למנוע נזק למכשיר, יש לרכך מים בדרגת קשיות של מעל 7 dH°.

## סקירת הגדרות קשיות המים

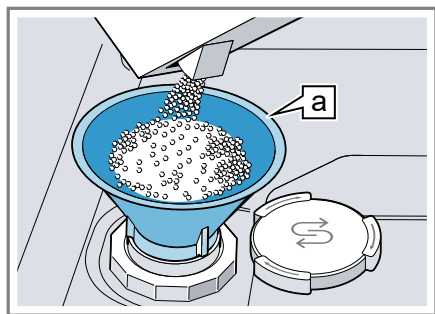
כאן תוכלו למצוא סקירה של דרגות קשיות המים שניתן להגדיר. תוכלו לקבל את דרגת קשיות המים אצל ספק מים מקומי שלכם או לקבוע אותה באמצעות מד קשיות מים.

הגדרת היצרן	mmol/l	טווח הקשיות	דרגת קשיות המים dH°
6 - 0	0-1.1	רכים	6 - 0
8 - 7	1.2-1.4	רכים	8 - 7
10 - 9	1.5-1.8	בינוניים	10 - 9
12 - 11	1.9-2.1	בינוניים	12 - 11
16 - 13	2.2-2.9	בינוניים	16 - 13
21 - 17	3.0-3.7	קשים	21 - 17
30 - 22	3.8-5.4	קשים	30 - 22
50 - 31	5.5-8.9	קשים	50 - 31

<sup>1</sup> בהתאם לאבזור המכשיר

- המלח המיוחד עלול לגרום נזק לתא ההדחה כתוצאה מקורוזיה.
- ◀ יש למלא את המלח המיוחד במיכל של המלח המיוחד מיד לפני תחילת התכנית על מנת שהמלח המיוחד יישטף מתא ההדחה.

1. סובבו ופרקו את מכסה המיכל של מלח מיוחד.
2. מלאו בהפעלה הראשונה את המיכל כולו במים.
3. **הערה:** השתמשו רק במלח מיוחד עבור מדיחים. אין להשתמש בטבליות מלח. אין להשתמש במלח בישול. מלאו את המלח המיוחד במיכל.



משפך <sup>a</sup>

- מלאו את המיכל במלואו במלח מיוחד. המים יידחקו מהמיכל ויתנקזו.
4. הרכיבו את המכסה על המיכל וסגרו אותו בסיבוב.

**הערה:** כווננו את המכשיר לדרגת קשיות המים שחושבה.

← "הגדרת דרגת קשיות המים", עמוד 30  
בדרגת קשיות מים של 0 - 6 dH ניתן לוותר על מלח מיוחד ולנתק את מערכת ריכוך המים.  
← "כיבוי תצוגת מערכת ריכוך המים", עמוד 31

## הגדרת דרגת קשיות המים

הגדירו את דרגת קשיות המים במכשיר.

1. קבעו את דרגת קשיות המים ואת ערך ההגדרה המתאימים.  
← "סקירת הגדרות קשיות המים", עמוד 29
2. לפתיחת ההגדרות הבסיסיות, לחצו כ-3 שניות על <sup>i</sup>.
3. לחצו על > עד שהצג יציג "Water hardness".
4. לחצו על - או על + עד שבצג תופיע הדרגה המתאימה של קשיות המים.
5. לשמירת ההגדרות, לחצו כ-3 שניות על <sup>i</sup>.

## מלח מיוחד

ניתן לרכך את המים באמצעות מלח מיוחד.

### מילוי מלח מיוחד

כאשר תצוגת מילוי המלח המיוחד דולקת, מלאו מיד לפני תחילת התכנית מלח מיוחד במיכל של המלח המיוחד. הכמות הדרושה של המלח המיוחד תלויה בדרגת קשיות המים. ככל שדרגת קשיות המים גבוהה יותר כך גדלה הכמות של המלח המיוחד.

### שימו לב!

- חומר ההדחה עלול לגרום נזק למערכת ריכוך המים.
- ◀ מלאו מיכל מלח מיוחד רק במלח מיוחד המיועד למדיחי הכלים.

בהתאם לאבזור המכשיר <sup>1</sup>

## כיבוי תצוגת מערכת ריכוך המים

כאשר תצוגת מילוי המלח מפריעה, לדוגמה כאשר נעשה שימוש בחומר הדחה משולב עם רכיבי מלח, ניתן לכבות את תצוגת מילוי המלח.

### הערה

כבו את מערכת ריכוך המים רק במקרים הבאים על מנת למנוע נזק למכשיר:

- דרגת קשיות המים המירבית היא  $dH^\circ$  21 ואתם משתמשים בחומר הדחה משולב עם רכיבי מלח. ניתן להשתמש בחומר הדחה משולב עם רכיבי מלח לפי נתוני היצרן לרוב רק עד דרגת קשיות מים של  $dH^\circ$  21 ללא הוספת מלח מיוחד.
- דרגת קשיות המים היא  $dH^\circ$  6 - 0. ניתן לוותר על מלח מיוחד.

1. לפתיחת ההגדרות הבסיסיות, לחצו כ-3 שניות על [i].
  2. לחצו על > עד שהצג יציג "Water hardness".
  3. לחצו על - או על + עד שהצג מציג 0-6.
  4. לשמירת ההגדרות, לחצו כ-3 שניות על [i].
- ✓ מערכת ריכוך המים ותצוגת מילוי המלח יהיו כבויות.

## התחדשות מערכת ריכוך המים

המכשיר מבצע במרווחים קבועים התחדשות של מערכת ריכוך המים על מנת לשמור על הפעולה התקינה של מערכת הריכוך. התחדשות מערכת הריכוך מתבצעת בכל התכניות לפני סיום הליך ההדחה הראשי. זמן הפעולה וערכי הצריכה יעלו, לדוגמה מים חשמל.

## סקירת ערכי הצריכה בזמן התחדשות מערכת ריכוך המים

כאן תוכלו למצוא סקירה של זמן הפעולה ושל ערכי הצריכה המקסימליים הנוספים בזמן ההתחדשות של מערכת הריכוך. את העמודה עבור דגם המכשיר שלכם תוכלו למצוא בהתאם לצריכת המים שלו בתכנית  $Eco 50^\circ$  במדריך ההפעלה המקוצר.

צריכת המים בליטרים (בהתאם לדגם המכשיר)	התחדשות מערכת הריכוך לאחר x הליכי הדחה	זמן הפעולה הנוסף בדקות	צריכת יתר של מים בליטרים	צריכת יתר של חשמל בקו"ש
6.5 / 6.7	8	7	5	0.05
7.5 / 7.7	7	7	5	0.05
9.5	6	7	5	0.05
החל מ-10.5	5	7	5	0.05

ערכי הצריכה המפורטים הינם נתוני מדידה המחושבים במעבדה בהתאם לתקן התקף היום ולפי תכנית  $Eco 50^\circ$  וכן ערך של דרגת קשיות המים שהוגדר במפעל  $dH^\circ$  13. - 16

- נוזל שטיפה שגולש עלול לגרום ליצירת קצף עודף בזמן הליך ההדחה.
- 4 סגרו את מכסה מיכל נוזל השטיפה.
  - ✓ המכסה נכנס למקומו בצליל נקישה.

### הגדרת כמות נוזל השטיפה

שנו את כמות נוזל השטיפה אם נשארים על הכלים פסים או כתמי מים.

- 1 לפתיחת ההגדרות הבסיסיות, לחצו כ-3 שניות על **i**.
  - 2 לחצו לסירוגין על  $>$  עד שהצג יציג "Rinse aid dispenser".
  - 3 לחצו לסירוגין על  $-$  או על  $+$  עד שתוגדר הכמות המתאימה של נוזל השטיפה.
- במפעל הוגדר הערך 5.
- דרגה נמוכה מוסיפה להליך ההדחה פחות נוזל שטיפה ומפחיתה פסים מהכלים.
  - דרגה גבוהה יותר תוסיף להליך ההדחה יותר נוזל שטיפה, תפחית כתמי מים ותגרום לתוצאת ייבוש טובה יותר.
- 4 לשמירת ההגדרות, לחצו כ-3 שניות על **i**.

### כיבוי מערכת נוזל השטיפה

כאשר תצוגת מילוי נוזל השטיפה מפריעה לכם, לדוגמה כאשר נעשה שימוש בחומר הדחה משולב עם רכיבי נוזל שטיפה, ניתן לכבות את מערכת נוזל השטיפה.

- עצה:** פעולת נוזל השטיפה מוגבלת בחומרי הדחה משולבים. השימוש בנוזל השטיפה מביא לרוב לתוצאות הטובות ביותר.
- 1 לפתיחת ההגדרות הבסיסיות, לחצו כ-3 שניות על **i**.
  - 2 לחצו לסירוגין על  $>$  עד שהצג יציג "Rinse aid dispenser".
  - 3 לחצו על  $-$  או על  $+$  עד שבצג תופיע כמות נוזל השטיפה 0.
  - 4 לשמירת ההגדרות, לחצו כ-3 שניות על **i**.
- ✓ מערכת נוזל השטיפה כבויה ותצוגת מילוי נוזל השטיפה מנותקת.

## מערכת נוזל שטיפה

ניתן לשטוף כלים וכוסות באופן יסודי וללא כתמים באמצעות מערכת נוזל השטיפה ונוזל השטיפה.

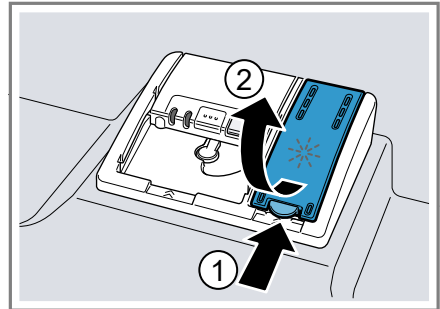
### נוזל שטיפה

השתמשו בנוזל שטיפה להשגת תוצאות ייבוש יעילות. השתמשו בנוזל שטיפה רק עבור מדיחי כלים ביתיים.

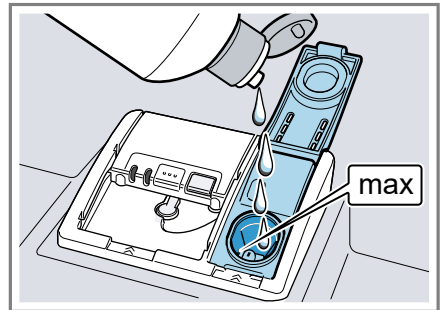
### מלאו נוזל שטיפה

כאשר בצג מופיע "Please add rinse aid", מלאו נוזל שטיפה. השתמשו רק בנוזל שטיפה עבור מדיח כלים ביתי.

- 1 לחצו על לשונית המכסה של מיכל נוזל השטיפה **1** והרימו אותו **2**.



- 2 מלאו נוזל שטיפה עד לסימון המירבי max.



- 3 סלקו את נוזל השטיפה ממיכל נוזל השטיפה אם הוא גלש.



## חומר הדחה

גלו איזה חומר הדחה מתאים למכשיר שלכם.

### חומר הדחה מתאים

השתמשו רק בחומר הדחה המתאים למדיח. חומר הדחה מתאים הוא גם חומר הדחה סולו וגם חומר הדחה משולב. להשגת תוצאות הדחה ותוצאות ייבוש משופרות, השתמשו בחומר ההדחה סולו יחד עם שימוש בנפרד של "מלח מיוחד" –עמוד 30 ונוזל שטיפה "" –עמוד 32. חומרי הדחה מודרניים יעילים עושים שימוש בנוסחה בעלת מעט חומרים בסיסיים עם אנזימים. האנזימים מפרקים עמילן ומסלקים חלבונים. להסרת כתמים צבעוניים למשל תה, קטשופ, משתמשים בדרך כלל בחומרי הלבנה מבוססי חמצן.

**הערה:** שימו לב להוראות היצרן בכל חומר הדחה.

חומר הדחה	תיאור
טבליות	הטבליות מתאימות לכל משימות ההדחה ואין צורך למדוד מינון שלהן. בתכניות קצרות לא יוכלו הטבליות להתפרק באופן מלא ויישארו שאריות של חומר הדחה. תוצאת ההדחה עלולה להיפגע כתוצאה מכך.
חומר הדחה בצורת אבקה	חומר ההדחה בצורת אבקה מומלץ עבור תכניות קצרות. המינון יכול להיות מותאם בהתאם לדרגת הלכלוך.
חומר הדחה נוזלי	חומר הדחה נוזלי פועל מהר יותר ומומלץ לשימוש עבור תכניות קצרות ללא שטיפה מוקדמת. לעיתים חומר הדחה נוזלי עלול לדלוף למרות שמכסה תא ההדחה

## חומר הדחה

### תיאור

סגור. אין מדובר בתקלה חמורה, אם תשימו לב לדברים הבאים:

- בחרו רק בתכנית ללא שטיפה מוקדמת.
- אל תגדירו השהיית זמן לתחילת התכנית.

המינון יכול להיות מותאם בהתאם לדרגת הלכלוך.

**עצה:** חומר הדחה ומוצרי טיפול ניתן לרכוש באתר האינטרנט שלנו או אצל" שירות הלקוחות" –עמוד 62.

### חומר הדחה סולו

חומרי הדחה סולו הם מוצרים שלא מכילים לצד חומר ההדחה רכיבים נוספים, לדוגמה חומר הדחה בצורת אבקה או חומר הדחה נוזלי.

ניתן להתאים את המינון לדרגת הלכלוך של הכלים באופן אישי באמצעות חומר הדחה בצורת אבקה או חומר הדחה נוזלי. על מנת להשיג תוצאת הדחה ותוצאת ייבוש משופרות וכדי למנוע נזק למכשיר, השתמשו בנוסף לכך" במלח מיוחד" –עמוד 30 ובנוזל שטיפה"" –עמוד 32.

### חומר הדחה משולב

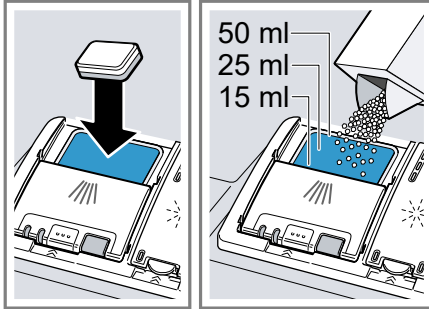
פרט לחומרי הדחה רגילים סולו קיימים גם מוצרים עם פעולות נוספות. מוצרים אלה מכילים לא רק חומר הדחה, אלא גם נוזל שטיפה ורכיבי מלח (3 ב-1) ובהתאם להרכב (4 ב-1, 5 ב-1...) גם רכיבים נוספים כגון חומר להגנה על זכוכית או חומר לניקוי נירוסטה.

חומרי הדחה משולבים פועלים בדרך כלל בהתאם לנתוני היצרן רק עד דרגת קשיות מים של 21 dH°. מעל דרגת קשיות מים של 21 dH° יש להוסיף מלח מיוחד ונוזל שטיפה. לקבלת תוצאות ההדחה הטובות ביותר, אנו ממליצים החל מדרגת קשיות מים של 14 dH° להשתמש במלח מיוחד ובנוזל שטיפה. כאשר הנכם משתמשים בחומר הדחה משולב, תכנית השטיפה

- השתמשו בטבליות בעלות ביצועי ייבוש מיוחדים.

## הוספת חומר הדחה

1. לחצו על ידית הנעילה כדי לפתוח את תא חומר ההדחה.
2. מלאו חומר הדחה רק כאשר תא חומר ההדחה יבש.



אם הנכם משתמשים בטבליות, טבלית אחת מספיקה. הניחו את הטבליות בשכיבה. כאשר הנכם משתמשים בחומר הדחה בצורת אבקה או בחומר הדחה נוזלי, שימו לב להוראות המינון של היצרן ולחלוקת המינון בתא חומר ההדחה. בדרגת לכלוך רגילה, די ב-20-25 מ"ל חומר הדחה. במקרים בהם דרגת הלכלוך שעל הכלים קלה בלבד, השתמשו בכמות קטנה יותר מהמציין של חומר ההדחה.

מותאמת באופן אוטומטי כדי להבטיח את השטיפה והייבוש הטובים ביותר האפשריים.

## חומר הדחה לא מתאים

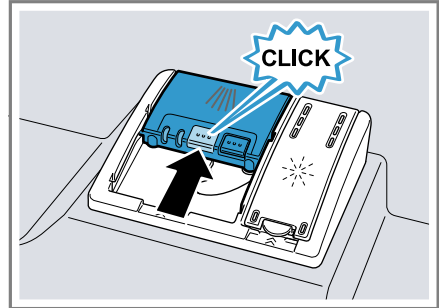
אל תשתמשו בחומר הדחה העלול לגרום נזק למכשיר או לפגוע בבריאות.

חומר הדחה	תיאור
חומר שטיפה לכלים	חומר שטיפה לכלים עלול לגרום ליצירת קצף מרובה ולגרום נזק למכשיר.
חומר הדחה המכיל כלור	שאריות כלור על הכלים עלולות לפגוע בבריאות.

## מידע לגבי חומרי הדחה

- שימו לב להוראות לגבי חומרי הדחה בשימוש היומיומי.
- בחומרי הדחה המסומנים "ביו" או "אקו" (מסיבות של הגנה על הסביבה) קיימות בדרך כלל כמויות קטנות של חומר פעיל או יש ויתור מוחלט על רכיבים מסוימים. פעולת ההדחה של מוצרים מסוג זה יכולה להיות מוגבלת.
- הגדירו את מערכת נוזל השטיפה ואת מערכת הריכוך לחומר ההדחה סולו שבשימוש או לחומר ההדחה המשולב.
- ניתן להשתמש בחומר הדחה משולב עם רכיבי מלח לפי נתוני היצרן רק עד דרגת קשיות מסוימת, לרוב  $21 \text{ dH}^\circ$ , ללא הוספת מלח מיוחד. לקבלת תוצאת ההדחה הטובה ביותר ותוצאת הייבוש הטובה ביותר, אנו ממליצים החל מדרגת קשיות מים של  $14 \text{ dH}^\circ$  להשתמש במלח מיוחד.
- למניעת הידבקות, החזיקו בחומר ההדחה עם הכיסוי המתפרק במים בידיים יבשות בלבד ושפכו את חומר ההדחה לתוך מיכל יבש לחלוטין בלבד.
- גם כאשר תצוגת מילוי נוזל השטיפה דולקת, יפעלו תכניות ההדחה ללא בעיה בזמן השימוש בחומרי הדחה משולבים.
- פעולת נוזל השטיפה מוגבלת בחומרי הדחה משולבים. השימוש בנוזל השטיפה מביא לרוב לתוצאות הטובות ביותר.

3. סגרו את מכסה תא חומר ההדחה.



סיבה	המלצה
<ul style="list-style-type: none"> <li>■ חלקי פלסטיק שאינם עמידים בחום</li> <li>■ כלים מנחושת ומאבץ</li> <li>■ כלים שעליהם לכלוך המכיל אפר, שעווה, שומן וצבע</li> <li>■ כלים קטנים מאוד</li> </ul>	<p>זכוכית וכלים לא מתאימים להדחה במדיח.</p> <p>ההרכב הכימי של חומר ההדחה גורם לנזק.</p>
<p>הדיחו רק כלי זכוכית ופורצלן שסומנו ע"י היצרן כמתאימים להדחה במדיח.</p>	<p>השתמשו בחומר הדחה שסומן ע"י היצרן כמגן על הכלים.</p>
<p>חומר הדחה בסיסי או חומצי חזק, במיוחד לשימוש מסחרי או תעשייתי, לא מתאים לשימוש במדיח בשילוב עם חלקי אלומיניום.</p>	<p>אין להכניס חלקי אלומיניום לחלל הפנימי של המכשיר כאשר משתמשים בחומר הדחה בסיסי או חומצי חזק, במיוחד לשימוש מסחרי או תעשייתי.</p>
<p>טמפרטורת המים של התכנית גבוהה מדי.</p>	<p>בחרו בתכנית בעלת טמפרטורות נמוכות יותר.</p> <p>הוציאו את הכוסות והסכ"ם מהמכשיר מיד עם סיום תכנית ההדחה.</p>

**הכנסת הכלים**

הכניסו את הכלים בצורה נכונה, על מנת לשפר את תוצאת ההדחה ולמנוע נזק לכלים ולמכשיר.

**עצות**

- כאשר הנכם משתמשים במכשיר, תחסכו כחשמל ובמים בהשוואה להדחה ידנית.

- ✓ המכסה נכנס למקומו בצליל נקישה.
- ✓ מיכל חומר ההדחה נפתח באופן אוטומטי בזמן המתאים בזמן התכנית בהתאם לתכנית ההדחה. חומר ההדחה בצורת אבקה או בצורת נוזל יתפזר בתא ההדחה ויתפרק. הטבליות יפלו למגש איסוף הטבליות ויתפרקו במינון הנכון. אל תניחו חפצים במגש איסוף הטבליות, על מנת שהטבלית תוכל להתפרק בצורה אחידה.

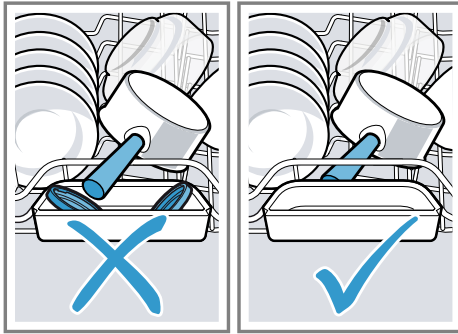
**כלי מטבח**

הדיחו רק כלים המתאימים להדחה במדיח. **הערה:** לקישוטי הכוסות, כלי אלומיניום וכסף יש נטייה לאבד צבע ולהיצבע בהדחה. סוגים רגישים של כוסות עלולים להיות עכורים לאחר מספר הדחות.

**נזקים לזכוכית ולכלים**

מנעו נזק לזכוכית ולכלים.

סיבה	המלצה
<p>הכלים הבאים אינם מתאימים להדחה במדיח:</p> <ul style="list-style-type: none"> <li>■ חלקי סכ"ם וכלים מעץ</li> <li>■ כוסות</li> <li>■ דקורטיביות, דברי אמנות</li> <li>■ כלים עתיקים</li> </ul>	<p>הדיחו רק כלים המסומנים ע"י היצרן כמתאימים להדחה במדיח.</p>



## הוצאת הכלים

**⚠ אזהרה**  
**סכנת פציעה!**

כלים חמים עלולים לגרום לכוויות בעור.  
כלים חמים רגישים למכות, עלולים להישבר ולגרום לפציעות.

◀ הניחו לכלים להתקרר מעט עם סיום התכנית ורק אז הוציאו אותם.

1. כדי למנוע טפטוף מים על הכלים, הוציאו את הכלים מלמטה כלפי מעלה.
  2. בדקו שמיכל ההדחה והאבזורים הפנימיים לא מלוכלכים ונקו אותם בעת הצורך.
- ← "ניקוי ותחזוקה", עמוד 46

## הפעלה בסיסית

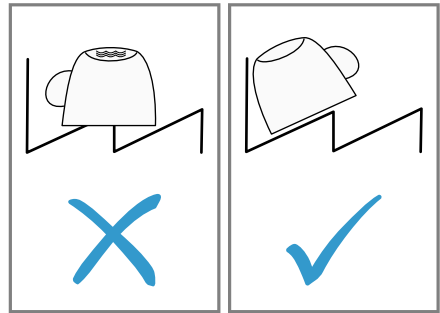
### פתיחת דלת המכשיר

1. לחצו על דלת המכשיר במרכז למעלה כאשר נעילת הבטיחות מפני ילדים אינה מופעלת.
  2. לחצו פעמיים במרווחים קצרים על דלת המכשיר במרכז למעלה כאשר נעילת הבטיחות מפני ילדים מופעלת.
- ✓ דלת המכשיר תפתח באופן אוטומטי.

### הפעלת המכשיר

- ◀ לחצו על ①.  
התכנית Eco 50° מוגדרת מראש.

- דוגמאות חינם לדרך היעילה להכנסת הכלים למדיח ניתן למצוא באתר האינטרנט שלנו.
- על מנת לחסוך בחשמל ובמים, הכניסו למכשיר רק את המספר הדרוש של מערכות כלים.
- ← "נתונים טכניים", עמוד 63
- לקבלת תוצאות הדחה וייבוש טובות יותר, הכניסו את החלקים עם בליטות או מגרעות בזווית על מנת שהמים יוכלו להתרוקן.



1. סלקו מהכלים שאריות מזון גדולות. אין צורך בשטיפת הכלים מתחת למים זורמים על מנת לחסוך במשאבים.
2. הכניסו את הכלים ושימו לב לדברים הבאים:
  - סדרו את הכלים המלוכלכים מאוד, כגון סירים, בסלסילה התחתונה.
  - סילוני מים חזקים מבטיחים תוצאות הדחה טובות יותר.
  - למניעת נזק לכלים, סדרו את הכלים בצורה בטוחה נגד התהפכות.
  - למניעת פציעות, סדרו את הסכו"ם כאשר החלקים המחוודים והחדים פונים כלפי מטה.
  - הציבו מיכלים כאשר הפתחים פונים כלפי מטה, על מנת שלא ייתאספו מים במיכל.
  - אל תחסמו את זרועות ההתזה, על מנת שהן יוכלו להסתובב.
  - אל תניחו חלקים קטנים במגש איסוף הטבליות ואל תחסמו אותו בכלים, על מנת שלא לחסום את מכסה תא ההדחה.

## הפעלת תכנית

- ◀ לחצו על Start.
  - ✓ בצג יופיע מידע על התכנית.
  - ✓ התכנית הסתיימה, כאשר בצג מופיע "Finished".
- ### הערות
- אם ברצונכם להוסיף כלים בזמן הפעולה, אל תשתמשו במגש איסוף הטבליות כידיית עבור הסלסילה העליונה. אתם עלולים לבוא במגע עם הטבלית שהתפרקה חלקית.
  - תוכלו להחליף את התכנית רק אם תפסיקו אותה.
    - ← "ביטול תוכנית", עמוד 37
  - כדי לחסוך באנרגיה, המכשיר כבה באופן אוטומטי דקה לאחר סיום התכנית. המכשיר יכבה לאחר 4 שניות אם תפתחו את דלת המכשיר מיד בסיום התכנית.

## הפסקת התכנית במהלכה

- הערה:** במקרים בהם הדלת נפתחה במכשיר שהתחמם, השאירו תחילה את הדלת פתוחה למספר דקות ולאחר מכן סגרו אותה. באופן זה תמנעו יצירת לחץ יתר במכשיר וטריקת דלת המכשיר.
1. לחצו על ①.
  - ✓ התכנית תישמר בזיכרון והמכשיר ייכבה.
  2. להמשך פעולת התכנית, לחצו על ①.

## ביטול תוכנית

- עליכם להפסיק את התכנית על מנת לסיים את התכנית לפני הזמן או על מנת להחליף תכנית שכבר התחילה לפעול.
1. פתחו את דלת המכשיר.
  2. לחצו כ-3 שניות על Reset 3 sec.
    - ✓ כאשר התצוגות כבויות, הצג יציג "Programme was terminated".
    - ואחר כך "Finished".
    - ✓ התכנית תופסק ותסתיים לאחר כדקה.

תכנית Eco 50° הינה תכנית ידידותית במיוחד לסביבה ומתאימה באופן מעולה לכלי מטבח ברמת לכלוך רגילה. זוהי התכנית היעילה ביותר מבחינת שילוב של צריכת חשמל ומים לסוג זה של כלים והיא תואמת לתקן האקולוגי של האיחוד האירופי.

המכשיר כבה אוטומטית אם לא הפעלתם אותו במשך 15 דקות.

## הגדרת תכנית

- בחרו בתכנית מתאימה על מנת להתאים את הליך ההדחה לכמות הכלוך שעל הכלים.
- ◀ לחצו על לחצן התכנית המתאים.
    - ← "תכניות", עמוד 18

## הגדרת פעולות נוספות

להשלמת תכנית ההדחה שנבחרה, ניתן להגדיר פעולה נוספת.

**הערה:** הפעולות הנוספות שיופעלו תלויות בתכנית שנבחרה.

- ← "תכניות", עמוד 18

- ◀ לחצו על הלחצן לבחירת הפעולה הנוספת המתאימה.
  - ← "אפשרויות נוספות", עמוד 20
- ✓ הפעולה הנוספת הוגדרה ולחצן הפעולה הנוספת מהבהב.

## הגדרת טיימר

באפשרותכם לדחות את תחילת התכנית עד 24 שעות.

1. לחצו על ⓪.
  2. לחצו על – או על + עד שבצג יופיע הזמן המתאים.
    - בהתאם להגדרה, יוצג סיום התכנית ע"י "Finish in" (לדוגמה, 3 שעות ו-25 דקות) או "Finish at" (לדוגמה, 15:20).
    - ניתן לשנות את ההגדרה באמצעות הגדרות בסיסיות – עמוד 39.
  3. לביטול הטיימר, לחצו על Start.
- עצה:** בטלו טיימר על ידי לחיצה על Reset 3 sec במשך כ-3 שניות.

## הצגת מידע על תכנית

תוכלו להציג בצג מידע לגבי התכניות והפעולות הנוספות.

1. לחצו על **i**.
2. לחצו על לחצן התכנית או הפעולה הנוספת.

## כיבוי המכשיר

1. הקפידו על ההוראות לגבי "הפעלה בטיחותית" – עמוד 10.
2. לחצו על **⓪**.

**עצה:** אם תלחצו בזמן הליך ההדחה על **⓪**, התכנית תופסק. התכנית תמשיך לפעול באופן אוטומטי אם תפעילו את המכשיר.

## הגדרות בסיסיות

תוכלו להגדיר את המכשיר בהתאם לצרכים שלכם.

## סקירת ההגדרות בסיסיות

ההגדרות הבסיסיות תלויות באבזור המכשיר.

תיאור	בחירה	הגדרה בסיסית
כוון השעה העכשווית. ההגדרה תלויה בפורמט השעה שהוגדר.	24:00 - 00:00	Time setting
הגדירו את פורמט השעה.	h 12 h 24	Time format
הגדירו את תצוגת הזמן של סיום התכנית. "Finish in" מציג את יתרת הזמן של התכנית, לדוגמה 3 שעות 25 דקות. "Finish at" מציג את שעת סיום התכנית, לדוגמה 15:20.	In hours Time	Time display
הגדרת שפת התפריט.	עיינו בבחירה על המכשיר.	Sprache/Language
הגדרת קשיות המים. ← "סקירת הגדרות קשיות המים", עמוד 29	50 - 0 16 - 13 <sup>1</sup> בינוניים	Water hardness
תוכלו להגדיר או לנתק את כמות נוזל השטיפה. ← "הגדרת כמות נוזל השטיפה", עמוד 32	6 - 0 5 <sup>1</sup>	Rinse aid dispenser
הגדת חיישן המים לזיהוי הלכלוך. ← "חיישנים", עמוד 12	<sup>1</sup> Standard Sensitive Very sensitive	Sensor setting
"ExtraDry" ניתן להפעיל או לכבות עבור כל הפעלה. ההדחה הסופית משתמשת בטמפרטורה גבוהה יותר כדי לשפר את תוצאות הייבוש. זמן הפעולה עלול להתארך מעט. שימו לב לחלקי כלים שבירים.	on off <sup>1</sup>	ExtraDry
הגדירו את חיבור המים הקרים או את חיבור המים החמים. חיבור למקור מים חמים מומלץ כאשר אספקת המים החמים היא ממקור אנרגיה מועדף, למשל מערכת סולארית עם קו זרימה. טמפרטורת המים צריכה להיות לפחות 40°C ולכל היותר 60°C.	<sup>1</sup> Cold water Hot water	Water connection

<sup>1</sup> הגדרת המפעל (יכולה להשתנות בהתאם לדגם המכשיר)

תיאור	בחירה	הגדרה בסיסית
הפעלה או כיבוי תחזית אקו. בבחירת התכנית הצג יציג לזמן קצר את צריכת המים והחשמל הממוצעות.	on off <sup>1</sup>	Eco forecast
ניתן להדליק או לכבות את תאורת הפנים של המכשיר. תאורת הפנים תכבה אוטומטית כאשר דלת המכשיר פתוחה. התאורה הפנימית כבה אוטומטית לאחר 15 דקות כאשר דלת המכשיר פתוחה.	on <sup>1</sup> off	emotionLight
הגדרת בהירות התאורה הפנימית. זמינה רק, כאשר "emotionLight" מופעל. <b>עצה:</b> תוכלו גם להגדיר באמצעות האפליקציה Connect Home את בהירות התאורה הפנימית. <b>הערה:</b> אם יצרתם צבע אינדיבידואלי באמצעות אפליקציה Connect Home לא תוכלו לבחור בהגדרת "Emotion Light 1".	דרגה 1 דרגה 2 דרגה 3 דרגה 4 <sup>1</sup>	Emotion Light 1
הגדרת צבע התאורה הפנימית. זמינה רק, כאשר "emotionLight" מופעל. <b>עצה:</b> תוכלו גם להגדיר באמצעות אפליקציה Connect Home את צבע התאורה הפנימית.	עיינו בבחירה על המכשיר.	Emotion Light 2
תוכלו להדליק או לכבות את האות האופטי של תקלה. התאורה הפנימית תהבהב כאשר תופיע תקלה במכשיר. זמינה רק, כאשר "emotionLight" מופעל.	on <sup>1</sup> off	Emotion Light 3
הפעלת או כיבוי התצוגה הקדמית.	on <sup>1</sup> off	Front display
"timeLight" הדלקה או כיבוי. בזמן התכנית יופיע מידע סטטוס על הרצפה מתחת לדלת המכשיר, לדוגמה יתרת הזמן. התצוגה לא נראית כאשר לוח הבסיס משוך קדימה או כאשר ההרכבה היא בגובה העיניים עם חזית רהיט שקועה.	on <sup>1</sup> off	timeLight


<sup>1</sup> הגדרת המפעל (יכולה להשתנות בהתאם לדגם המכשיר)



תיאור	בחירה	הגדרה בסיסית
"infoLight" הדלקה או כיבוי. בזמן התכנית מופיעה נקודת אור על הרצפה מתחת לדלת המכשיר. נקודת האור לא תיראה כאשר ההרכבה היא בגובה העיניים עם חזית ריהוט שקועה. נקודת האור תהבהב, אם דלת המכשיר אינה סגורה לגמרי. התכנית הסתיימה רק כאשר נקודת האור שעל הרצפה נעלמה.	on <sup>1</sup> off	infoLight
הגדרת תכנית מוגדרת מראש עם הפעלת המכשיר.	Eco 50°C <sup>1</sup> Last selected programme	Start programme
הגדרת עוצמת האות בסיום התכנית. דרגה 0 מכבה את צליל האות.	סולם בעל דרגות רבות.	Tone volume
הגדרת עוצמת קול הלחצנים בזמן ההפעלה. דרגה 0 מכבה את צליל הלחצנים.	סולם בעל דרגות רבות	Button volume
"נעילה חשמלית מפני ילדים" –עמוד 11 הדלקה או כיבוי.	on off <sup>1</sup>	Child-proof lock
הדלקת או כיבוי החיבור האלחוטי לרשת.	on off <sup>1</sup>	Wi-Fi
רישום המכשיר ברשת. כאשר הנתב תומך ב-WPS, תוכלו לרשום את המכשיר אוטומטית ברשת. זמין רק, כאשר ההגדרה הבסיסית "Wi-Fi" מופעלת.	Manual Autom./WPS	Network login
חברו את המכשיר למכשיר נייד. זמין רק כאשר ההגדרה הבסיסית "Wi-Fi" מופעלת והמכשיר מחובר לרשת.	+ Start with	Connect to App
חיבור המכשיר לבקר אספקת החשמל של המערכת הביתית. זמין רק כאשר המכשיר מחובר לרשת ולאפליקציה Home Connect.	+ Connect with	Energy manager
הדלקת או כיבוי תצוגת לוגו החברה בזמן הדלקת המכשיר.	on <sup>1</sup> off	Greeting
איפוס ההגדרות ששונו לברירת המחדל. יש לבצע את ההגדרות של ההכנסה הראשונה לפעולה.	Reset	Factory setting

<sup>1</sup> הגדרת המפעל (יכולה להשתנות בהתאם לדגם המכשיר)

## שינוי ההגדרות הבסיסיות

- לפתיחת ההגדרות הבסיסיות, לחצו כ-3 שניות על .
- לחצו על > עד שתוצג בצג ההגדרה הרצויה.

- פתחו את דלת המכשיר.
- לחצו על .

### עצות

- עיינו לשם כך במסמכי Home Connect המצורפים.
- הקפידו גם על ההוראות שבאפליקציית Home Connect.

**הערה:** הקפידו על הוראות הבטיחות המופיעות בהוראות ההפעלה האלה גם כאשר הפעלת המכשיר מתבצעת באמצעות אפליקציית Home Connect.  
 ← "בטיחות", עמוד 4

### התקנת האפליקציה

1. Home Connect התקינו את האפליקציה במכשיר הנייד שלכם.
2. האפליקציה תיפתח ותתקין גישה אל Home Connect.
3. האפליקציה Home Connect תנחה אתכם לאורך כל תהליך החיבור.

### חיבור אוטומטי של המכשיר לרשת WLAN הביתית (Wi-Fi)

כאשר קיים נתב WLAN המצויד בפעולת WPS, ניתן לחבר את המכשיר אוטומטית לרשת WLAN האלחוטית (Wi-Fi).

#### דרישות

- ה-Wi-Fi בנתב מופעל.
- למכשיר יש במקום ההצבה קליטת רשת WLAN ביתית (Wi-Fi).
- Home Connect האפליקציה מותקנת במכשיר הנייד.

1. לחצו במכשיר על.
2. צייתו להנחיות המופיעות בצג, עד שבצג " Press WPS button on the router " יופיע.
3. המכשיר מוכן לחיבור אוטומטי למשך 2 דקות לרשת WLAN הביתית (Wi-Fi).
3. הפעל לפרק זמן זה את פעולת WPS בנתב.
- ✓ כאשר המכשיר מחובר לרשת WLAN הביתית (Wi-Fi), בצג מופיע "Network Connect to" ו-"login Successful" ו-"App".

5. לחצו על – או על + עד שהצג יציג את הערך המתאים.
- תוכלו לשנות מספר הגדרות.
6. לשמירת ההגדרות, לחצו כ-3 שניות על i.

### כיוון השעה

1. לפתיחת ההגדרות הבסיסיות, לחצו כ-3 שניות על i.
2. לחצו על > עד שהצג יציג "Time setting".
3. לחצו על – או על + עד שבצג תופיע השעה המתאימה.
4. לחיצה ארוכה על – ועל + תשנה את ערכי הכוונון במרווחים בני 10 דקות.
4. לשמירת ההגדרות, לחצו כ-3 שניות על i.

## Home Connect

מכשיר זה מתאים לחיבור לרשת. חברו את המכשיר למכשיר נייד על מנת לשלוט בפעולות שלו באמצעות אפליקציית Home Connect.

שירותי Home Connect אינם זמינים בכל מדינה. זמינותה של פעולת Home Connect תלויה בזמינות שירותי Home Connect בארצכם. מידע בנוגע לכך ניתן למצוא ב: [www.home-connect.com](http://www.home-connect.com). על מנת להשתמש ב-Home Connect, התקינו תחילה חיבור לרשת הביתית (Wi-Fi) ולאפליקציית Home Connect.

בהתאם לאבזור המכשיר, קיימות מספר אפשרויות לחיבור לרשת הביתית:

- ← "חיבור אוטומטי של המכשיר לרשת WLAN הביתית (Wi-Fi)", עמוד 42
- ← "חיבור ידני של המכשיר לרשת WLAN הביתית (Wi-Fi)", עמוד 43

האפליקציה Home Connect תנחה אתכם לאורך כל תהליך החיבור. עקבו אחרי ההנחיות באפליקציית Home Connect לצורך ביצוע ההגדרות.

<sup>1</sup> Wi-Fi Alliance הוא סמל מסחרי רשום של Wi-Fi.

5. אשורו באמצעות האפליקציה ועקבו אחר ההוראות באפליקציה.
- ✓ תהליך החיבור יכול לארוך עד 1 דקה.
- ✓ כאשר המכשיר מחובר לרשת WLAN האלחוטית (Wi-Fi), בצג יופיע "Network login Successful".
- ✓ כאשר המכשיר לא מחובר לרשת WLAN האלחוטית (Wi-Fi), בצג יופיע "Network login Failed".
6. כאשר בצג "Network login Failed" מופיע, חזרו על ההליך.
7. + לחץ על.
- ✓ בצג יופיע "Connect to App".
8. לחיבור המכשיר לאפליקציה, + לחצו על.
- עקבו אחר ההנחיות המופיעות באפליקציה.
- ✓ כאשר המכשיר מחובר לאפליקציה, בצג יופיע "Network login Successful".
- ✓ כאשר המכשיר לא מחובר לאפליקציה, בצג יופיע "Network login Failed".
9. כאשר המכשיר לא מחובר לאפליקציה, וודא שהמכשיר הנייד נמצא ברשת WLAN הביתית (Wi-Fi) וחזור על הפעולה.
10. ליציאה מהחיבור, + לחצו על.

**עצה:** תוכלו להפסיק את תהליך החיבור, בלחיצה על Reset 3 sec כ-3 שניות.

## הגדרות Home Connect

התאימו את Home Connect לצרכיכם. תוכלו למצוא את הגדרות Home Connect בהגדרות הבסיסיות של המכשיר. הגדרות המוצגות בצג תלויות בכך האם מותקן Home Connect והאם המכשיר שלכם מחובר לרשת הביתית.

### שליטה מרחוק

באמצעות אפליקציית Home Connect תוכלו להפעיל את המכשיר באמצעות המכשיר הנייד.

**עצה:** השליטה מרחוק תנותק אוטומטית עם הפעלת המכשיר.

- ✓ כאשר המכשיר לא מחובר לרשת WLAN האלחוטית (Wi-Fi), בצג יופיע "Network login Failed".
- 4. כאשר בצג "Network login Failed" מופיע, חזרו על ההליך.
- 5. + לחצו על הלחצן, לחיבור המכשיר לאפליקציה.
- 6. עקבו אחר ההנחיות המופיעות באפליקציה.
- ✓ כאשר המכשיר מחובר לאפליקציה, בצג יופיע "Network login Successful".
- ✓ כאשר המכשיר לא מחובר לאפליקציה, בצג יופיע "Network login Failed".
- 7. כאשר המכשיר לא מחובר לאפליקציה, וודא שהמכשיר הנייד נמצא ברשת WLAN הביתית (Wi-Fi) וחזור על הפעולה.
- 8. ליציאה מהחיבור, + לחצו על.

## חיבור דיני של המכשיר לרשת WLAN הביתית (Wi-Fi)

אם נתב WLAN הקיים לא מצויד בפעולת WPS, תוכלו לחבר את המכשיר דינית לרשת WLAN האלחוטית (Wi-Fi).

### דרישות

- ה-Wi-Fi נתב מופעל.
- ההגדרה הבסיסית "Wi-Fi" – עמוד 41 במכשיר מופעלת.
- למכשיר יש במקום ההצבה קליטת רשת WLAN ביתית (Wi-Fi).
- Home Connect האפליקציה מותקנת במכשיר הנייד.
- 1. Home Connect הפעילו את האפליקציה ועקבו אחר ההוראות.
- 2. כאשר האפליקציה דורשת זאת, לחצו במכשיר על 3-3 שניות.
- 3. > לחצו עד שהצג יציג "Network login".
- 4. – לחצו על, כדי להתחיל בחיבור דיני לרשת.
- ✓ המכשיר יוצר לזמן קצר רשת WLAN משלו.
- ✓ הצג מציג "Network login Manual" ו-"Key: SSID: HomeConnect".

## הפעלת השליטה מרחוק

### דרישות

מראש באמצעות חשמל ממקורות חשמל רגילים כאשר מקורות החשמל החלופיים אינם מייצרים מספיק חשמל. מידע נוסף ודרישות המערכת לשימוש בבקר אספקת החשמל ניתן למצוא באתר האינטרנט Home Connect.

■ "המכשיר מחובר לרשת WLAN

האלחוטית." –עמוד 42

■ המכשיר מחובר לאפליקציית Home Connect.

■ "הוגדרה תכנית." –עמוד 37

### חיבור בקר אספקת החשמל למערכת

#### הביתית

◀ לחץ על.

✓ בצג יופיע "Remote start is activated".

#### דרישות

■ "המכשיר מחובר לרשת WLAN האלחוטית." –עמוד 42

■ המכשיר מחובר לאפליקציית Home Connect.

■ הפעילו את החיבור בבקר אספקת החשמל של המערכת הביתית. שימו לב להוראות ההפעלה של המערכת הביתית.

**הערה:** השליטה מרחוק תכובה אוטומטית עם פתיחת דלת המכשיר.

### כיבוי השליטה מרחוק

**דרישה:** "השליטה מרחוק מופעלת." –עמוד 44

◀ לחץ על.

✓ בצג יופיע "Remote start was deactivated. Please re-activate".

1. לפתיחת ההגדרות הבסיסיות, לחצו כ-3 שניות על .

2. > לחצו עד שהצג יציג "Energy manager".

3. על מנת להתחיל בחיבור, + לחצו על.

4. חברו בתוך 2 הדקות הבאות את המכשיר עם בקרת אספקת החשמל של המערכת הביתית.

✓ כאשר המכשיר מחובר לבקר אספקת החשמל של המערכת הביתית, בצג יופיע "Network login Successful".

✓ כאשר המכשיר לא מחובר לבקר אספקת החשמל של המערכת הביתית, בצג יופיע "Network login Failed".

5. כאשר בצג יופיע "Network login Failed", לחצו על + שוב.

6. לסגירת ההגדרות הבסיסיות, יילחץ כ-3 שניות.

שירות הלקוחות יכול להיכנס למכשיר שלכם באמצעות השליטה מרחוק, אם תפנו בשאלה המתאימה לשירות הלקוחות, המכשיר Home Connect מחובר לרשת והשליטה מרחוק זמינה במדינה בה מופעל המכשיר.

**עצה:** מידע נוסף וכן הוראות לזמינות השליטה מרחוק במדינה שלכם ניתן למצוא באיזור השירות/תמיכה של אתר האינטרנט המקומי: [www.home-connect.com](http://www.home-connect.com)

### אבחון מרחוק

### בקר אספקת החשמל

תוכלו לחבר את המכשיר לבקר אספקת החשמל של הרשת הביתית.

בקר אספקת החשמל מנהל את החשמל ממקורות האנרגיה הרגילים והחלופיים, לדוגמה ממערכת פטוולטאית. בקר אספקת החשמל של המכשיר יתחיל לפעול אם מקורות החשמל החלופיים מייצרים מספיק חשמל בתוך פרק זמן שהוגדר מראש. המכשיר יופעל בנקודת הזמן המאוחרת ביותר בתוך פרק הזמן שהוגדר

### הפעלת בקר אספקת החשמל

#### דרישות

■ "בקר אספקת החשמל מחובר לרשת הביתית." –עמוד 44

■ "הוגדרה תכנית." –עמוד 37

■ "הגדרתם פרק זמן מראש." –עמוד 37

◀ לחץ על.

✓ בצג יופיע "Flex Start".

- אישור האבטחה של מודול התקשורת Wi-Fi (לחיבור מאובטח של הנתונים).
- גרסאות התוכנה והחומרה הנוכחיות של המכשיר.
- מצב איפוס קודם להגדרות ברירת המפעל.

הרשמה ראשונית זו מכינה את פעולות Home Connect לשימוש והיא נדרשת רק בשימוש ראשוני בפעולות Home Connect.

**הערה:** שימו לב שפעולות Home Connect יהיו זמינות לשימוש רק באמצעות אפליקציית Home Connect. ניתן לגשת למידע אודות אבטחת הנתונים באפליקציית Home Connect.

### הצהרת תאימות

BSH Hausgeräte GmbH מצהירה בזאת, שמכשיר הכולל פעולות Home Connect תואם לדרישות הבסיסיות ולכל התקנות של הקו המנחה EU/2014/53. את ההצהרת התאימות המפורטת RED ניתן למצוא באינטרנט באתר [www.siemens-home.bsh-group.com](http://www.siemens-home.bsh-group.com) בעמוד המוצר של המכשיר שלכם במסמכים נוספים.



ערוץ 2.4 GHz: 100 mW מקסימום.  
ערוץ 5 GHz: 100 mW מקסימום.

- ✓ לבקר אספקת החשמל גישה למכשיר והוא יוכל להפעיל אותו בזמן פרק הזמן שהוגדר מראש.
- ✓ כאשר בקר אספקת החשמל מפעיל את המכשיר מוקדם יותר, תצוגת הזמן "with" "Finish in" or "Finish at/display" ". תעודכן.

### הפרדת בקר אספקת החשמל מהרשת הביתית

1. לפתיחת ההגדרות הבסיסיות, לחצו כ-3 שניות על [i].
- 2 > לחצו עד שהצג יציג "Energy manager".
3. על מנת לנתק את החיבור, לחצו על +.
4. לסגירת ההגדרות הבסיסיות, [i] יילחץ כ-3 שניות.

### אבטחת נתונים

- הקפידו על הוראות הנוגעות לאבטחת הנתונים.
- עם החיבור הראשון של המכשיר לרשת ביתית המחוברת לאינטרנט, ישדר המכשיר שלכם את סוגי הנתונים הבאים לשרת Home Connect (הרשמה ראשונית):
- זיהוי מכשיר ייחודי (המורכב מקודי המכשיר וכן מכתובת Wi-Fi MAC של מודול התקשורת המותקן).

EL	IE	EE	DE	DK	CZ	BG	BE	
LU	LT	LV	CY	IT	HR	FR	ES	
SI	RO	PT	PL	AT	NL	MT	HU	
	TR	CH	NO	UK	SE	FI	SK	

(Wi-Fi 5) WLAN (GHz): לשימוש בתוך הבית בלבד.

## עצות לטיפול במכשיר

הקפידו על עצות לטיפול במכשיר על מנת לשמור על תפקוד המכשיר לזמן רב.

פעולה	יתרון
נגבו באופן סדיר את אטמי הדלת, את חזית המדיח ואת לוח הבקרה במטלית לחה וחומר ניקוי.	חלקי המכשיר נשארים נקיים והגייניים.
השאירו את דלת המכשיר פתוחה בזמני השבתה ארוכים.	תימנע יצירת ריחות לא נעימים.

## טיפול במכונה<sup>1</sup>

משקעים כגון שומן ואבנית עלולים לגרום לתקלות במכשיר. אנו ממליצים לנקות את המכשיר במרווחי זמן קבועים על מנת למנוע תקלות ולהפחית את היווצרות הריחות. טיפול במכונה הוא תכנית המיועדת לטיפול במכשיר באמצעות חומרי ניקוי למכונה הזמינים בשוק.

כאשר התצוגה של טיפול במכונה דולקת בלוח הבקרה או בתצוגה, יש לבצע טיפול במכונה ללא כלים. לאחר ביצוע הטיפול במכונה, תכבה התצוגה. אם המכשיר אינו מצויד בפעולת תזכורת, הקפידו על הוראות השימוש שעל חומרי הניקוי למכונה.

### ביצוע טיפול במכונה

כאשר התצוגה של טיפול במכונה בלוח הבקרה דולקת או הצג מנחה לכך, בצעו את התכנית טיפול במכונה.

### הערות

- הפעילו את התכנית טיפול במכונה ללא כלים.
- השתמשו רק בחומר מיוחד לטיפול במכונה המיועד למדיח ולא בחומר הדחה. הקפידו על הוראות היצרן.
- הקפידו שלא יהיו חלקי אלומיניום בחלל הפנימי של המכשיר.

## ניקוי ותחזוקה

נקו וטפלו במכשיר בקפידה על מנת שהוא יתפקד לאורך זמן.

## ניקוי מיכל ההדחה

### ⚠ אזהרה

#### סכנה לנזק בריאותי!

השימוש בחומרי ניקוי המכילים כלור עלול לגרום נזק למכשיר.

▲ אין להשתמש בחומרי ניקוי המכילים כלור.

1. סלקו לכלוך גס בחלל הפנימי באמצעות מטלית לחה.
2. מלאו חומר ניקוי במיכל חומר הניקוי.
3. בחרו בתכנית בעלת הטמפרטורה הגבוהה ביותר.  
← "תכנית", עמוד 18
4. "הפעילו את התכנית ללא כלים." ← עמוד 37

## חלל פנימי בעל ניקוי עצמי<sup>1</sup>

המכשיר מבצע במרווחים קבועים ניקוי עצמי של החלל הפנימי על מנת לסלק משקעים.

מהלך התכנית יותאם אוטומטית לניקוי העצמי, לדוגמה טמפרטורת הניקוי תוגדל לזמן קצר. ערכי הצריכה עשויים לגדול, לדוגמה מים וחשמל.

כאשר החלל הפנימי לא מתנקה יותר בצורה מספיקה ונוצרים משקעים, שימו לב להנחיות הבאות:

← "ניקוי מיכל ההדחה", עמוד 46.

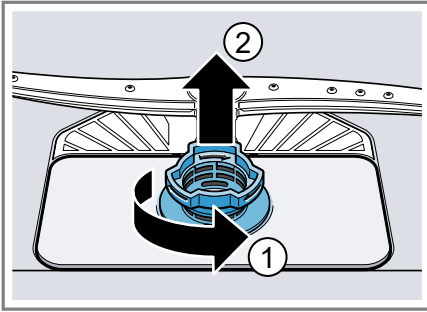
## חומר ניקוי

השתמשו רק בחומר ניקוי מתאים לניקוי המכשיר.

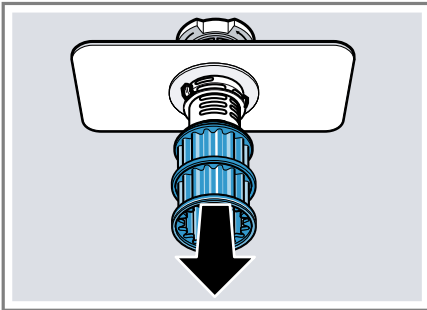
← "הפעלה בטיחותית", עמוד 10

<sup>1</sup> בהתאם לאבזור המכשיר

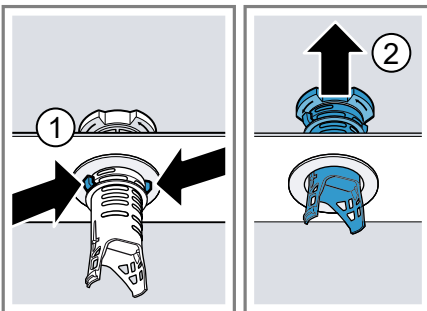
2. סובבו את המסנן הגס נגד כיוון השעון ① ופרקו את מערכת הסינון ②.
- הקפידו שלא ייפלו גופים זרים למיכל המשאבה.



3. שלפו את המסנן הזעיר כלפי מטה.



4. לחצו את גלגלון התפיסה ① ושלפו כלפי מעלה את המסנן הגס ②.



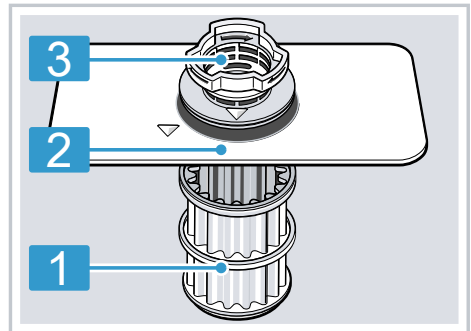
5. נקו את חלקי המסנן במים זורמים.
- נקו בקפידה את הלכלוך בין המסנן הגס והמסנן העדין.
6. הרכיבו את מערכת הסינון.

- כאשר טיפול במכונה לא מתבצע לאחר 3 הדחות, התצוגה של טיפול במכונה תכבה אוטומטית.
- הקפידו על הוראות הבטיחות והשימוש שעל אריזות חומרי הטיפול במכונה.

1. סלקו לכלוך גס בחלל הפנימי באמצעות מטלית לכה.
2. נקו את המסננים.
3. מלאו את החומר לטיפול במכונה במכשיר.
4. לחצו על Start.
5. לחצו על Start.
- ✓ הטיפול במכונה יתבצע.
- ✓ עם סיום הטיפול במכונה, תכבה התצוגה של טיפול במכונה.

### מערכת המסננים

מערכת הסינון מסננת לכלוך גס ממחזור ההדחה.



1	מסנן זעיר
2	מסנן עדין
3	מסנן גס

### ניקוי המסננים

לכלוך ממי ההדחה עלול לסתום את המסננים.

1. בדקו האם יש שאריות במסננים לאחר כל מחזור הדחה.

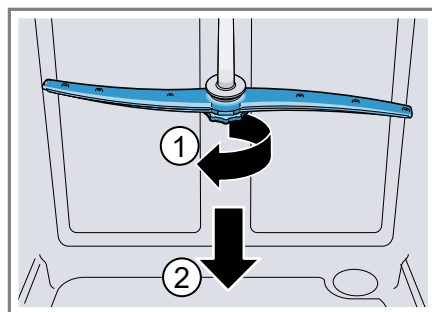
הקפידו שגלגלון התפיסה ייכנס למקומו במסנן הגס.

7. הרכיבו את מערכת הסינון במכשיר וסובבו את המסנן הגס עם כיוון השעון. הקפידו שסימוני החיצים יעמדו זה מול זה.

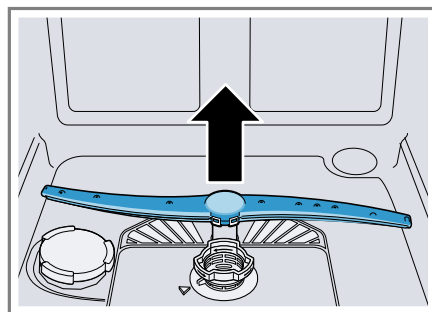
## ניקוי זרועות ההתזה

אבנית ולכלוך במי השטיפה עלולים לסתום את הפיות והמיסבים של זרועות ההתזה. נקו בקביעות את זרועות ההתזה.

1. שחררו בהברגה את זרוע ההתזה העליונה ① ומשכו כדי להסיר כלפי מטה ②.



2. משכו את זרוע ההתזה התחתונה כלפי מעלה.



3. בדקו סתימות בפיות של זרועות ההתזה תחת מים זורמים וסלקו גופים זרים בעת הצורך.

4. הרכיבו את זרוע ההתזה התחתונה.

✓ זרוע ההתזה תיכנס למקומה.

5. הרכיבו את זרוע ההתזה העליונה והבריגו אותה.



## פתרון בעיות

תוכלו לתקן בעצמכם תקלות קלות במכשיר. קראו הנחיות לתיקון תקלות לפני שתצרו קשר עם שירות הלקוחות. באופן זה תמנעו הוצאות מיותרות.

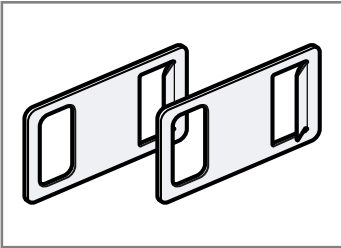
### ⚠ אזהרה

#### סכנת התחשמלות!

תיקונים לא מקצועיים עלולים להיות מסוכנים.

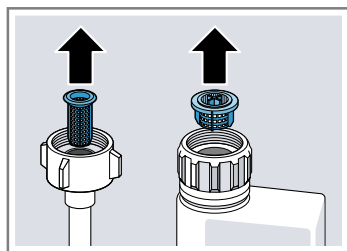
- ◀ רק טכנאי שירות מיומנים יבצעו תיקונים במכשיר.
- ◀ מותר להשתמש רק בחלקי חילוף מקוריים לצורך תיקון המכשיר.
- ◀ אם כבל החשמל של מכשיר זה פגום, יש להחליף אותו בכבל חיבור מיוחד, שזמין דרך היצרן או מרכז שירות הלקוחות שלו.

### בטיחות המכשיר

תקלה	סיבה	פתרון בעיות
דלת המכשיר לא נפתחת או נפתחת רק בקושי.	הנעילה מפני ילדים מופעלת.	
דלת המכשיר לא נפתחת.	הדלת לא מכוונת נכון.	◀ כוונו את דלת המכשיר נכון בעזרת הוראות ההרכבה.
	המכשיר לא מחובר לחשמל.	◀ בדקו את התקע והנתיכים. 1. הרכיבו את מתג הפתיחה בחירום המצורף למעלה מימין ומשמאל של לוח הריהוט.
		
		2 פתחו את הדלת במשיכה קלה.
דלת המכשיר ואטם הדלת מלוכלכים.		◀ נקו את דלת המכשיר ואת איטום הדלת בעזרת מטלית לחה ומעט חומר ניקוי.
פתיחת הדלת האוטומטית לא במצב הבסיסי.		◀ המתינו שניה לאחר שסגרתם את דלת המכשיר.
דלת המכשיר נפתחת יותר מדי בהפעלה.	הדלת לא מכוונת נכון.	◀ כוונו את דלת המכשיר נכון בעזרת הוראות ההרכבה.

## קוד תקלה / תצוגת תקלה / אות

תקלה	סיבה	פתרון בעיות
E:07 דולק.	פתח המשאבה של מיכל הזיאוליט חסום בכלים.	◀ סדרו את הכלים במכשיר כך, שפתח השאיבה"של מיכל הזיאוליט" –עמוד 14 יהיה חופשי.
E:12 דולק.	גוף החימום מכוסה אבנית.	1. הסירו את האבנית מהמכשיר. 2. הפעילו את המכשיר עם "מערכת ריכוך המים" –עמוד 30.
E:14 דולק.	מערכת ההגנה מפני מים פועלת.	1. סגרו את ברז המים. 2. פנו "לשירות הלקוחות" –עמוד 62.
E:15 דולק.	מערכת ההגנה מפני מים פועלת.	1. סגרו את ברז המים. 2. פנו "לשירות הלקוחות" –עמוד 62.
E:16 דולק.	המים זורמים באופן קבוע למכשיר.	1. סגרו את ברז המים. 2. פנו "לשירות הלקוחות" –עמוד 62.
E:18 או התצוגה של אספקת המים דולקים.	צינור האספקה מקופל.	◀ יישרו את צינור האספקה.
	ברז המים סגור.	◀ פתחו את ברז המים.
	ברז המים חסום או מלא אבנית.	◀ פתחו את ברז המים. קצב הזרימה כאשר אספקת המים פתוחה צריך להיות לפחות 10 ליטר/דקה.
המסנן בצינור אספקת המים סתום.	1. כבו את המכשיר. 2. שלפו את התקע. 3. סגרו את ברז המים. 4. הבריגו את חיבור המים. 5. הוציאו את המסנן מצינור האספקה.	

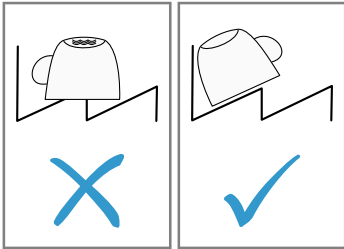


6. נקו את המסנן.

תקלה	סיבה	פתרון בעיות
E:18 או התצוגה של אספקת המים דולקים.		7. הרכיבו את המסנן בצינור האספקה. 8. הבריגו את חיבור המים. 9. בדקו את איטום חיבור המים. 10. חברו את אספקת החשמל. 11. הדליקו את המכשיר.
E:22 דולק. <sup>1</sup>	המסננים מלוכלכים או סתומים.	◀ נקו את המסננים. ← "ניקוי המסננים", עמוד 47
E:24 דולק.	צינור הניקוז סתום או מקופל.	1. יישרו את צינור הניקוז. 2. סלקו את המשקעים.
	חיבור הסיפון עדיין סגור.	◀ בדקו את החיבור בסיפון ופתחו אותו בעת הצורך.
	המכסה שעל משאבת הניקוז רופף.	◀ הכניסו את מכסה "משאבת הניקוז" – עמוד 61 למקומו.
E:25 דולק.	משאבת הניקוז חסומה.	◀ נקו את משאבת הניקוז. ← "ניקוי משאבת הניקוז", עמוד 61
	המכסה שעל משאבת הניקוז רופף.	◀ הכניסו את מכסה "משאבת הניקוז" – עמוד 61 למקומו.
E:27 דולק.	מתח החשמל נמוך מדי.	קיימת תקלה במכשיר. 1. קראו לחשמלאי. 2. הניחו לחשמלאי לבדוק את מתח החשמל ואת חיבורי החשמל.
מופיע קוד תקלה אחר בתצוגה. E:01 עד E:30	קיימת תקלה טכנית.	1. לחצו על ①. 2. שלפו את תקע המכשיר וכבו את הנתיך. 3. המתינו לפחות 2 דקות. 4. הכניסו את תקע החשמל של המכשיר לשקע או הפעילו את הנתיך. 5. הדליקו את המכשיר. 6. אם הבעיה חוזרת על עצמה: - לחצו על ①. - סגרו את ברז המים. - שלפו את התקע. - צרו קשר עם "שירות הלקוחות" – עמוד 62 ומסרו את קוד התקלה.

בהתאם לאבזור המכשיר <sup>1</sup>

תוצאות ההדחה

תקלה	סיבה	פתרון בעיות
הכלים לא יבשים.	לא נעשה שימוש בנוזל שטיפה או המינון הוגדר נמוך מדי.	1. מלאו "נוזל שטיפה" –עמוד 32. 2. הגדירו את כמות נוזל השטיפה. ← "הגדרת כמות נוזל השטיפה", עמוד 32
	בתכנית שנבחרה אין שלב ייבוש.	◀ בחרו בתכנית עם ייבוש.
	מים מצטברים בשקעים של הכלים או הסכו"ם.	◀ סדרו את הכלים במידת האפשר בשיפוע.
		
	לחומר ההדחה המשולב יש תוצאת ניקוי גרועה.	1. השתמשו בנוזל שטיפה כדי להגדיל את ביצועי הייבוש. 2. השתמשו בחומר הדחה משולב אחר בעל ביצועי ייבוש טובים יותר.
	הייבוש המוגבר להגדלת הייבוש לא מופעל.	◀ הפעילו את "הייבוש המוגבר" –עמוד 39.
	הכלים הוצאו מוקדם מדי או שהליך הייבוש עדיין לא הסתיים.	1. המתינו לסיום התכנית. 2. הוציאו את הכלים רק 30 דקות לאחר סיום התכנית.
	לנוזל השטיפה האקולוגי שבשימוש יש יכולת ייבוש מוגבלת.	◀ השתמשו בנוזל שטיפה של מותג מוכר. למוצרים אקולוגיים עלולה להיות יכולת פעולה מוגבלת.
כלי הפלסטיק לא יבשים.	אין תקלה. לפלסטיק יש יכולת נמוכה יותר של שמירת חום ולכן הוא מתייבש באופן פחות טוב.	◀ לא ניתן להציע פתרון.
הסכו"ם לא יבש.	הסכו"ם סודר באופן לא מיטבי בסלסילת הסכו"ם או במגירת הסכו"ם.	1. סדרו את הסכו"ם בצורה נכונה. ← "הכנסת הכלים", עמוד 35 2. סדרו את הסכו"ם במידת האפשר בנפרד. 3. מנעו מגע בין הכלים.

תקלה	סיבה	פתרון בעיות
הדפנות הפנימיות במכשיר רטובות לאחר סיום ההדחה.	אין תקלה. טיפות המים במיכל ההדחה נשארות עקב סיבות פיזיקליות, בגלל ייבוש בהתעבות. הלחות באוויר מתעבה על הדפנות הפנימיות של המכשיר, מנוקזת ונשאבת.	אין צורך בפעולה.
שאריות מזון על הכלים.	הכלים סודרו באופן צפוף מדי.	1. סדרו את הכלים עם די חלל סביבם. סילוני ההתזה חייבים להגיע למשטחי הכלים. 2. מנעו מגע בין הכלים.
	סלסילת הסכום מלאה מדי.	1. סדרו את הכלים עם די חלל סביבם. סילוני ההתזה חייבים להגיע למשטחי הכלים. 2. מנעו מגע בין הכלים.
	סיבוב זרוע ההתזה חסום.	◀ סדרו את הכלים כך שהכלים לא ימנעו את סיבוב זרוע ההתזה.
	פיות זרוע ההתזה סתומות.	◀ נקו את "זרועות ההתזה" – עמוד 48.
	המסננים סתומים.	◀ נקו את המסננים. ← "ניקוי המסננים", עמוד 47
	המסנן הורכב באופן שגוי ו/או לא נכנס למקומו.	1. הרכיבו נכון את המסננים. ← "מערכת המסננים", עמוד 47 2. הכניסו את המסננים למקומם.
	נבחרה תכנית הדחה חלשה מדי.	◀ בחרו בתכנית הדחה חזקה יותר. ◀ התאימו את רגישות החיישנים. ← "חיישנים", עמוד 12
	הכלים עברו ניקוי מוקדם חזק מדי. החיישנים מחליטים על מהלך תכנית חלש. לא ניתן להסיר לכלוך רב באופן מלא.	◀ סלקו רק את שאריות המזון הגסות ואל תשטפו את הכלים בשטיפה מוקדמת. ◀ התאימו את רגישות החיישנים. ← "חיישנים", עמוד 12
	מיכלים גבוהים וצרים לא נשטפים מספיק באיזור הפינות.	◀ אין להציב מיכלים גבוהים וצרים בזווית גדולה מדי ולא באיזור הפינות.
	הסלסילה העליונה מימין ומשמאל לא הוצבה בגובה זהה.	◀ הציבו את הסלסילה העליונה מימין ומשמאל בגובה זהה. ← "סלסילה עליונה", עמוד 21

תקלה	סיבה	פתרון בעיות
שאריות חומר הדחה במכשיר.	מכסה תא חומר ההדחה חסום ע"י כלים ולא נפתח.	1. סדרו את הכלים בסלסילה העליונה כך שמגש איסוף הטבליות לא ייחסם ע"י הכלים. ← "הכנסת הכלים", עמוד 35 הכלים חוסמים את מכסה חומר ההדחה.
		2. אין להניח כלים או מטהר אוויר במגש איסוף הטבליות.
	מכסה תא חומר ההדחה נחסם ע"י הטבלית ולא נפתח.	◀ הכניסו את הטבליות בשכיבה, ולא על צידן.
	שימוש בטבליות בתכנית מהירה או קצרה. זמן המסת הטבלית לא מושג.	◀ בחרו בתכנית חזקה יותר או השתמשו "בחומר הדחה בצורת אבקה" – עמוד 33.
	יכולת הניקוי ואופן ההמסה פוחתים עקב זמן אחסון ארוך או שחומר ההדחה הפך לגושים.	◀ החליפו את "חומר ההדחה" – עמוד 33.
קיימים כתמי מים על חלקי פלסטיק.	הופעת טיפות על משטחי הפלסטיק היא בלתי נמנעת מסיבות פיזיקליות. כתמי מים נראים לאחר הייבוש.	◀ בחרו בתכנית מוגברת. ◀ סדרו את הכלים בשיפוע. ← "הכנסת הכלים", עמוד 35 ◀ השתמשו בנוזל שטיפה. ← "נוזל שטיפה", עמוד 32
		◀ הגדירו דרגת קשיות מים גבוהה יותר. ← "הגדרת דרגת קשיות המים", עמוד 30
משקעים הניתנים לניגוב או להמסה במים נמצאים בחלל המכשיר או על הדלת.	רכיבי חומר ההדחה מצטברים. לא ניתן לרוב להסיר את המשקעים האלה באמצעות כימיקלים.	◀ החליפו את "חומר ההדחה" – עמוד 33. ◀ נקו את המכשיר באופן מכאני.
	משקעים לבנים מצטברים בחלל הפנימי של המכשיר.	1. הגדירו נכון את מערכת ריכוך המים. ← "הגדרת דרגת קשיות המים", עמוד 30
		2. ברוב המקרים יהיה צורך להגדיל את ההגדרה. החליפו בעת הצורך את חומר ההדחה.

פתרון בעיות	סיבה	תקלה
◀ סגרו את מיכל המלח המיוחד.	מיכל המלח המיוחד לא סגור.	משקעים הניתנים לניגוב או להמסה במים נמצאים בחלל המכשיר או על הדלת.
◀ החליפו את "חומר ההדחה" –עמוד 33. ◀ נקו את המכשיר באופן מכאני.	רכיבי חומר ההדחה מצטברים. לא ניתן לרוב להסיר את המשקעים האלה באמצעות כימיקלים.	משקעים לבנים קשים לניקוי מצויים על הכלים, החלל הפנימי של המכשיר או הדלת.
◀ הגדירו את "מערכת ריכוך המים" –עמוד 29 לפי קשיות המים או מלאו מלח מיוחד.	תחום הקשיות הוגדר באופן שגוי או שקשיות המים גדולה מ- $\text{dH}^\circ$ 50 (mmol/l) 8,9.	
◀ הגדירו את "מערכת ריכוך המים" –עמוד 29 לפי קשיות המים והשתמשו בחומרים נפרדים (חומר הדחה של מותג מוכר, מלח מיוחד, נוזל שטיפה).	חומר הדחה ב-1, חומר הדחה ביולוגי או אקולוגי אינו יעיל מספיק.	
◀ הגדילו את מינון חומר ההדחה או החליפו את "חומר ההדחה" –עמוד 33.	חומר ההדחה במינון נמוך מדי.	
◀ בחרו בתכנית הדחה חזקה יותר. ◀ התאימו את רגישות החיישנים. ← "חיישנים", עמוד 12	נבחרה תכנית הדחה חלשה מדי.	
◀ בחרו בתכנית בעלת טמפרטורת הדחה גבוהה יותר.	טמפרטורת ההדחה נמוכה מדי.	שאריות תה או שפתון על הכלים.
◀ השתמשו "בחומר הדחה" –עמוד 33 מתאים ובמינון בהתאם להוראות היצרן.	חומר ההדחה במינון נמוך מדי או לא מתאים.	
◀ סלקו רק את שאריות המזון הגסות ואל תשטפו את הכלים בשטיפה מוקדמת. ◀ התאימו את רגישות החיישנים. ← "חיישנים", עמוד 12	הכלים עברו ניקוי מוקדם חזק מדי. החיישנים מחליטים על מהלך תכנית חלש. לא ניתן להסיר לכלוך רב באופן מלא.	
◀ נקו את המכשיר. תוכלו להסיר את המשקעים באמצעות "ניקוי מכאני" –עמוד 46 או חומר ניקוי למכונות המשקעים לא ניתנים תמיד להרחקה מלאה, אך אינם פוגעים בבריאות.	נוצרת שכבה כתוצאה מרכיבי ירקות (כרוב, סלרי, תפוחי אדמה, איטריות, ...) או מי שתייה (מנגו).	משקעים צבעוניים (כחול, צהוב, חום), קשים עד לא אפשריים לסילוק בחלל הפנימי במכשיר או על כלים מנירוסטה.

תקלה	סיבה	פתרון בעיות
משקעים צבעוניים (כחול, צהוב, חום), קשים עד לא אפשריים לסילוק בחלל הפנימי במכשיר או על כלים מנירוסטה.	היווצרות שכבה על כלי כסף ואלומיניום שנגרמה מרכיבי מתכת.	נקו את המכשיר. תוכלו להסיר את המשקעים באמצעות "ניקוי מכאני" – עמוד 46 או חומר ניקוי למכונות. המשקעים לא ניתנים תמיד להרחקה מלאה, אך אינם פוגעים בבריאות.
משקעים צבעוניים (צהוב, כתום, חום) קלים לסילוק בחלל הפנימי של המכשיר (בעיקר באיזור הריצפה).	היווצרות שכבה מרכיבי שאריות מזון וממי הברז (אבנית), הדומה ל"סבון".	1. בדקו את הגדרת מערכת ריכוך המים. ← "הגדרת דרגת קשיות המים", עמוד 30 2. מלאו מלח מיוחד. ← "מילוי מלח מיוחד", עמוד 30 3. כאשר אתם משתמשים בחומר הדחה משולב (טבליות), הפעילו את מערכת ריכוך המים. הקפידו על הוראות בנוגע לחומרי הדחה. ← "מידע לגבי חומרי הדחה", עמוד 34
שינוי צבע של חלקי הפלסטיק בחלל הפנימי של המכשיר.	חלקי הפלסטיק בחלל הפנימי של המדיח עלולים להיצבע במהלך חיי מדיח הכלים.	שינוי צבע הוא תופעה נורמלית ואינה פוגעת בפעולת המכשיר.
חלקי הפלסטיק צבועים.	טמפרטורת ההדחה נמוכה מדי.	בחרו בתכנית בעלת טמפרטורת הדחה גבוהה יותר.
הכלים עברו ניקוי מוקדם חזק מדי. החיישנים מחליטים על מהלך תכנית חלש. לא ניתן להסיר לכלוך רב באופן מלא.	הכלים עברו ניקוי מוקדם חזק מדי. החיישנים מחליטים על מהלך תכנית חלש. לא ניתן להסיר לכלוך רב באופן מלא.	סלקו רק את שאריות המזון הגסות ואל תשטפו את הכלים בשטיפה מוקדמת. התאימו את רגישות החיישנים. ← "חיישנים", עמוד 12
פסים הניתנים להסרה מצויים על כוסות, כוסות בעלות מראה מתכתי וגם הסכו"ם.	כמות נוזל השטיפה הוגדרה גבוה מדי.	הגדירו את מערכת נוזל השטיפה על דרגה נמוכה יותר. ← "הגדרת כמות נוזל השטיפה", עמוד 32
לא מולא נוזל שטיפה.	לא מולא נוזל שטיפה.	← "מלאו נוזל שטיפה", עמוד 32
שאריות חומר הדחה מצויים בשלב הדחה סופית של התכנית. מכסה תא חומר ההדחה חסום ע"י כלים ולא נפתח במלואו.	שאריות חומר הדחה מצויים בשלב הדחה סופית של התכנית. מכסה תא חומר ההדחה חסום ע"י כלים ולא נפתח במלואו.	1. סדרו את הכלים בסלסילה העליונה כך שמגש איסוף הטבליות לא ייחסם ע"י הכלים. ← "הכנסת הכלים", עמוד 35 הכלים חוסמים את מכסה חומר ההדחה.



תקלה	סיבה	פתרון בעיות
פסים הניתנים להסרה מצויים על כוסות, כוסות בעלות מראה מתכתי וגם הסכו"ם.	הכלים עברו ניקוי מוקדם חזק מדי. החיישנים מחליטים על מהלך תכנית חלש. לא ניתן להסיר לכלוך רב באופן מלא.	2 אין להניח כלים או מטהר אוויר במגש איסוף הטבליות.
עכירות זכוכית בלתי הפיכה.	הכוסות אינן עמידות להדחה במדיח, הכניסו רק כאלה המתאימות להדחה במדיח.	<ul style="list-style-type: none"> <li>◀ השתמשו בכוסות העמידות להדחה במדיח.</li> <li>◀ הימנעו משלב אדים ארוך (זמן ההמתנה) עם סיום ההדחה.</li> <li>◀ השתמשו בתוכנית עם טמפרטורה נמוכה יותר.</li> <li>◀ התאימו את מערכת ריכוך המים לדרגת קשיות המים. ← "הגדרת דרגת קשיות המים", עמוד 30</li> <li>◀ השתמשו בחומר הדחה בעל רכיבים להגנה על זכוכית.</li> </ul>
סימני חלודה על הסכו"ם.	הסכו"ם אינו עמיד מספיק לחלודה. להבי הסכינים מושפעים מכך לעיתים קרובות יותר.	◀ השתמשו בסכו"ם עמיד מפני חלודה.
	הסכו"ם מחליד גם כאשר מודחים חלקים מחלידים אחרים.	◀ אין להדיח חלקים מחלידים.
	תכולת המלח במי ההדחה גבוהה מדי.	1 הרחיקו את המלח המיוחד שהתפזר ממיכל ההדחה.
		2 סגרו את המכסה של מיכל המלח המיוחד.
שאריות חומר הדחה מצויות בתא חומר ההדחה או במגש איסוף הטבליות.	זרועות ההתזה חסומות בגלל הכלים, לכן חומר ההדחה לא נשטף.	◀ וודאו שזרועות ההתזה לא חסומות ושיוכלו להסתובב באופן חופשי.
	תא חומר ההדחה היה רטוב בזמן מילוי חומר ההדחה.	◀ מלאו חומר הדחה רק כאשר תא חומר ההדחה יבש.
יצירת קצף עודף.	חומר להדחת כלים דינתי מצוי בתא נוזל השטיפה.	◀ מלאו די נוזל שטיפה במיכל. ← "מלאו נוזל שטיפה", עמוד 32
	נשפך נוזל שטיפה.	◀ סלקו את נוזל השטיפה באמצעות מטלית.

תקלה	סיבה	פתרון בעיות
יצירת קצף עודף.	חומר ההדחה או חומר הטיפול בכלים יוצרים יותר מדי קצף.	◀ החליפו את מותג חומר ההדחה.

## בעיית Home Connect

תקלה	סיבה	פתרון בעיות
הרשת הביתית לא נטענת.	WLAN לא פעילה בנתב.	◀ בדקו את החיבור האלחוטי של הרשת בנתב.
תצוגת WLAN מהבהבת.	החיבור לרשת הביתית לא זמין.	◀ הפעילו את הרשת האלחוטית בנתב.
Home Connect לא מופעלת באופן תקין.	Home Connect מוגדרת לא נכון.	◀ עיינו במסמכים Home Connect המצורפים.
	קיימת תקלה טכנית.	◀ עיינו בנתוני התמיכה המצויים Home Connect בתיוד המצורף.
בקר אספקת החשמל לא מתחבר עם בקר אספקת החשמל של המערכת הביתית.	החיבור לבקר אספקת החשמל של המערכת הביתית לא זמין.	◀ שימו לב להוראות ההפעלה של יצרן בקר אספקת החשמל של המערכת הביתית.

## הנחיות בלוח התצוגה

תקלה	סיבה	פתרון בעיות
תצוגת המילוי מחדש למלח מיוחד דולקת.	חסר מלח מיוחד.	◀ מלאו "מלח מיוחד" – עמוד 30.
	החיישן לא מזהה את טבליות המלח המיוחד.	◀ אין להשתמש בטבליות מלח מיוחד.
תצוגת המילוי מחדש למלח מיוחד אינה דולקת.	מערכת ריכוך המים כבויה.	◀ "הגדירו את מערכת ריכוך המים" – עמוד 30
תצוגת המילוי מחדש לנוזל השטיפה דולקת.	חסר נוזל שטיפה.	1. מלאו "נוזל שטיפה" – עמוד 32. 2. הגדירו את כמות נוזל השטיפה. ◀ "הגדרת כמות נוזל השטיפה", עמוד 32
תצוגת המילוי מחדש לנוזל שטיפה אינה דולקת.	מערכת נוזל השטיפה כבויה.	◀ "הגדרת כמות נוזל השטיפה", עמוד 32

תקלה	סיבה	פתרון בעיות
תצוגת הטיפול במכונה דולקת.	מומלץ לבצע טיפול במכונה.	◀ בצעו את תכנית הטיפול במכונה ללא כלים. - השתמשו בחומר מיוחד לטיפול במכונה. התצוגה תכבה אוטומטית בלוח הבקרה לאחר 3 הדקות, גם כאשר לא בוצע טיפול במכונה.

## תקלות

תקלה	סיבה	פתרון בעיות
עם סיום התכנית נשארים מים במכשיר.	מערכת המסננים או האיזור שמתחת למסננים סתומים.	1. נקו את "המסננים" – עמוד 47. 2. נקו את "משאבת הניקוז" – עמוד 61.
	התכנית עדיין לא הסתיימה.	◀ המתינו לסיום התכנית או הפסיקו את התכנית באמצעות אתחול.
		◀ "ביטול תוכנית", עמוד 37
לא ניתן לכבות את המכשיר או להפעילו.	פעולות המכשיר הפסיקו לפעול.	1. הוציאו את תקע החשמל או הורידו את הנתיך. 2. המתינו לפחות 2 דקות. 3. חברו את המכשיר לרשת החשמל. 4. הדליקו את המכשיר.
המכשיר לא מתחיל לפעול.	הנתיך בבית נשרף.	◀ בדקו את הנתיך בבית.
	כבל החשמל לא מחובר.	1. בדקו האם השקע פועל. 2. בדקו האם כבל החשמל מוכנס לשקע במלואו בדופן האחורית של המכשיר.
	דלת המכשיר לא סגורה לגמרי.	◀ סגרו את דלת המכשיר.
תכנית ההדחה מתחילה מעצמה.	לא חיכתם לסיום התכנית.	◀ ◀ "ביטול תוכנית", עמוד 37
המכשיר נשאר תקוע בתכנית או מפסיק לפעול.	דלת המכשיר לא סגורה לגמרי.	◀ סגרו את דלת המכשיר.
	אספקת החשמל ו/או המים הופסקה.	1. בדקו את אספקת החשמל. 2. בדקו את אספקת המים.
	הסלסילה העליונה לוחצת על הדלת הפנימית ומונעת סגירה בטוחה של דלת המכשיר.	◀ בדקו האם הדופן האחורית נלחצה בגלל השקע החשמלי או בגלל תושבת צינור שלא פורקה.

תקלה	סיבה	פתרון בעיות
המכשיר נשאר תקוע בתכנית או מפסיק לפעול.		<ul style="list-style-type: none"> <li>הכניסו את הכלים כך שאף חלק של כלי לא יבלוט מעבר לסלסילה ולא ימנע את הסגירה הבטוחה של דלת המכשיר.</li> </ul>

## נוק מכאני

תקלה	סיבה	פתרון בעיות
לא ניתן לסגור את דלת המכשיר.	נעילת הדלת הופעלה.	<ul style="list-style-type: none"> <li>סגרו את דלת המכשיר בכוח רב.</li> </ul>
	סגירת הדלת נמנעת עקב אופן ההרכבה.	<ul style="list-style-type: none"> <li>בדקו האם המכשיר הורכב נכון. אסור לדלת המכשיר וחלקיה להתנגש בזמן הסגירה בארונות הסמוכים ובמשטח העבודה.</li> </ul>
	פתיחת הדלת האוטומטית לא במצב הבסיסי.	<ul style="list-style-type: none"> <li>המתינו שניה לאחר פתיחת דלת המכשיר.</li> </ul>
לא ניתן לסגור את מכסה תא חומר ההדחה.	תא חומר ההדחה או המכסה חסומים עקב שאריות חומר הדחה שנדבקו.	<ul style="list-style-type: none"> <li>סלקו את שאריות חומר ההדחה.</li> </ul>

## רעשים

תקלה	סיבה	פתרון בעיות
רעש נקישות של שסתומי המילוי.	תלוי בהתקנה בבית. לא קיימת תקלה במכשיר. לא משפיע על תפקוד המכשיר.	<ul style="list-style-type: none"> <li>הפתרון תלוי רק בהתקנה הביתית.</li> </ul>
רעש נקישות או דפיקות.	זרוע ההתזה מכה בכלים.	<ul style="list-style-type: none"> <li>סדרו את הכלים כך שזרוע ההתזה לא תכה בכלים.</li> </ul>
	סילוני ההתזה פוגעים ישירות בתא ההדחה.	<ul style="list-style-type: none"> <li>חלקו את הכלים באופן שווה.</li> <li>הכניסו יותר כלים למכשיר.</li> </ul>
	כלים קלים נעים בזמן השטיפה.	<ul style="list-style-type: none"> <li>סדרו את הכלים הקלים באופן יציב.</li> </ul>

## ניקוי משאבת הניקוז

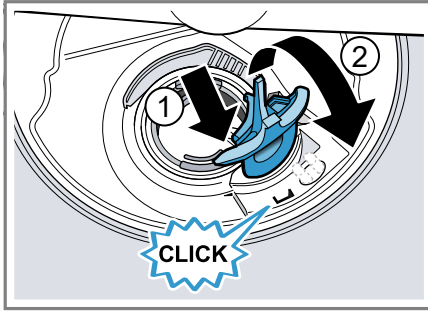
שאריות גדולות של מזון או גופים זרים עלולים לסתום את משאבת הניקוז. כאשר מי ההדחה לא מנוקזים נכון, יש לנקות את משאבת הניקוז.

### ⚠ אזהרה סכנת פציעה!

חפצים חדים או שברי זכוכית עלולים לסתום את משאבת הניקוז ולגרום לפציעות. הרחיקו בזהירות את הגופים הזרים.

1. נתקו את המכשיר מהחשמל.
  2. הוציאו את הסלסילה העליונה והתחתונה.
  3. פרקו את מערכת המסננים.
  4. נגבו מים.
- היעזרו בעת הצורך במטלית.
5. הרימו בעזרת כף את מכסה המשאבה והחזיקו בלשונית.

8. הרכיבו את מכסה המשאבה ① ולחצו לאחור ②.



- ✓ מכסה המשאבה נכנס למקומו.
- 9. הרכיבו את מערכת הסינון.
- 10. הרכיבו את הסלסילה העליונה והתחתונה.

## הובלה, אחסון והשלכה לאשפה

כאן תלמדו כיצד להכין את המכשיר שלכם להובלה ולאחסון. תלמדו גם כיצד להשליך מכשירים משומשים לאשפה.

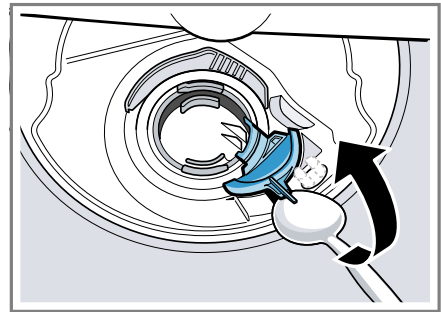
### פירוק המכשיר

1. נתקו את המכשיר מהחשמל.
2. סגרו את ברז המים.
3. שחררו את החיבור לניקוז.
4. שחררו את החיבור למי שתייה.
5. שחררו את ברגי החיזוק אל חלקי הריהוט אם קיימים.
6. פרקו את לוח הבסיס אם קיים כזה.
7. משכו בזהירות את המכשיר החוצה, תוך כדי משיכה של הצינורות.

### הגנה מפני קפיאה

כאשר המכשיר מותקן בחדר בו קיימת סכנת קרה, לדוגמה בית נופש, רוקנו את המכשיר לחלוטין.

◀ "רוקנו את המכשיר." – עמוד 62



6. הרימו את מכסה המשאבה ומשכו אותו בשיפוע פנימה.
7. סלקו שאריות מזון וגופים זרים באיזור גלגל הכנפיים.

waste electrical and)  
electronic equipment -  
(WEEE).

ההנחייה מגדירה מסגרת,  
תקפה עבור כלל האיחוד  
האירופי, לקבלה חזרה  
והערכה של מכשירים שיצאו  
משימוש.

## שירות לקוחות

אם יש לכם שאלות, אם אינכם מצליחים  
לפתור תקלות במכשיר בעצמכם או אם יש  
צורך בתיקון המכשיר, פנו לשירות  
הלקוחות.

תוכלו לפתור בעיות רבות בעצמכם על-ידי  
עיון במידע הנוגע לפתרון בעיות בהוראות  
אלה או באתר האינטרנט שלנו. אם זה אינו  
המקרה, פנו למרכז שירות הלקוחות.

בנוגע לכל תביעה במסגרת האחריות, אנו  
נוודא שהמכשיר שלכם תוקן על-ידי טכנאי  
שירות לקוחות מיומנים באמצעות חלקים  
חלופיים מקוריים, לרבות לאחר שתוקף  
אחריות היצרן פג.

ניתן לקבל חלקי חילוף מקוריים מתאימים  
בהתאם להזמנת Ecodesign דרך שירות  
הלקוחות למשך תקופה של 10 שנים לפחות  
מהמועד שבו המכשיר שלכם נכנס לשוק  
באזור הכלכלי האירופאי.

**הערה:** במסגרת תנאי אחריות היצרן,  
השימוש בשירות הלקוחות הוא ללא תשלום.

ניתן לקבל מידע מפורט בנוגע לתקופת  
האחריות ולתנאי האחריות במדינה שלכם  
במרכז שירות הלקוחות שלנו, אצל המשווק  
שלכם או באתר האינטרנט שלנו.

אם אתם פונים לשירות הלקוחות, תזדקקו  
למספר המוצר (E-Nr.) ולמספר הייצור  
(FD) של המכשיר שלכם.

ניתן להשיג את פרטי הקשר של מרכז שירות  
הלקוחות במדריך שירות הלקוחות המצורף,  
או באתר האינטרנט שלנו.

## הובלת המכשיר

רוקנו את המכשיר לפני הובלה כדי למנוע  
נזק למכשיר.

**הערה:** הובילו את המכשיר כאשר הוא עומד,  
כך תימנע זרימה של שאריות מים לתוך  
בקרת המכונה ונזק למכשיר.

1. הוציאו את הכלים מהמכשיר.
2. אבטחו חלקים חופשיים.
3. "הפעילו את המכשיר." - עמוד 36
4. בחרו בתכנית ההדחה בעלת הטמפרטורה  
הגבוהה ביותר.  
← "תכנית", עמוד 18
5. "הפעילו את התכנית." - עמוד 37
6. הפסיקו את התכנית לאחר כ-4 דקות כדי  
לרוקן את המכשיר.  
← "ביטול תוכנית", עמוד 37
7. "כבו את המכשיר." - עמוד 38
8. סגרו את ברז המים.
9. שחררו את צינור האספקה והניחו למים  
לזרום כדי לרוקן את שאריות המים  
מהמכשיר.

## השלכת המכשיר הישן

השלכה ידידותית לסביבה יכולה לסייע  
למחזר חומרי גלם יקרי ערך.



**אזהרה**

**סכנה לנזק בריאותי!**

ילדים עלולים לנעול את עצמם במכשיר  
ובכך לסכן את חייהם.

- ◀ במכשירים שיצאו מכלל שימוש, יש לנתק  
את כבל החשמל. לאחר מכן יש לחתוך  
את הכבל ולגרום נזק לנעילת דלת  
המכשיר שאינו מאפשר תיקון כך שדלת  
המכשיר לא תיסגר עוד.

1. נתקו את המכשיר מהחשמל.
2. חתכו את כבל החשמל.
3. השליכו את המכשיר לאשפה באופן  
ידידותי לסביבה.

מכשיר זה מוגדר בהתאם  
להנחייה האירופית 2012/19/  
EU עבור מכשירים חשמליים  
ואלקטרוניים שיצאו משימוש



## נתונים טכניים

תוכלו למצוא כאן ערכים ונתונים אודות המכשיר.	
משקל	מקסימום: 60 ק"ג
מתח	V, 240 - 220 Hz 60 או Hz 50
הספק	W 2400 - 2000
נתיך	A 16 - 10
הספק מבוא	במצב כבוי / במצב מוכנות לפעולה: W 0.50 מצב לא כבוי: W 0.50 מוכנות לפעולה ברשת: W 2.00 משך זמן המצב הכבוי: 0 דקות משך הזמן שלאחריו המכשיר מועבר לפעולת המוכנות האחרונה ברשת: 15 דקות תואם לתקנות היישומות (איחוד אירופי) לדירוג האנרגטי ולדגם האקולוגי נכון לזמן כניסה לשוק. האפשרויות הנוספות וההגדרות עשויות להגדיל את צריכת החשמל והזמנים.
לחץ מים	<ul style="list-style-type: none"> <li>■ מינימום 0.05 מגה פסקל (0.5 בר)</li> <li>■ מקסימום 1 מגה פסקל (10 בר)</li> </ul>
ספיקת כניסה	לפחות 10 ליטר/דקה

## מספר מוצר (E-Nr.) ומספר ייצור (FD)

תוכלו למצוא את מספר המוצר (E-Nr.) ואת מספר הייצור (FD) על לוחית הדירוג של המכשיר. לוחית הדירוג ממוקמת בתוך דלת המכשיר. רשמו את פרטי המכשיר ואת מספר הטלפון של מרכז שירות הלקוחות כדי למצוא אותם שוב במהירות.

## אחריות נוספת מוגבלת במוצרים עם מערכת <sup>1</sup>AQUA-STOP

בנוסף לאחריות כמצוין בתעודת האחריות הנלווית למוצר, חברתנו תעניק אחריות נוספת מוגבלת לנזקי מים הנגרמים בשל תקלה במערכת Aqua-Stop. זאת בשים לב לתנאים הבאים.

- רק במידה ונגרמו נזקי מים כתוצאה מתקלה במערכת Aqua-Stop, הרי שנפצה על הנזקים שנגרמו לצרכן הפרטי. יש לחבר את המדיח לחשמל על מנת להבטיח את האטימות למים.
- אחריות זו תקפה רק למשך חיי המוצר.
- תנאי מקדים עבור כל הדרישות המוגשות במסגרת האחריות הוא שהמכשיר יוצב ויחובר, כולל Aqua-Stop בהתאם להוראות ההתקנה וההפעלה. הנחיות אלה כוללות גם את הארכה של מערכת Aqua-Stop, אשר צריכה להיות מותאמת בצורה נכונה (עם אביזרים מקוריים). האחריות שלנו אינה מכסה כבלים או חיבורים פגומים המובילים אל חיבור ה-Aqua-Stop בברז.
- אין צורך בפיקוח על מוצרים המצוידים ב-Aqua-Stop בזמן ההפעלה ואין צורך לאבטחם אחר כך באמצעות סגירת הברז. יש לסגור את ברז המים רק במקרה של היעדרות לתקופה ארוכה מהדירה, לדוגמה לחופשה של מספר שבועות.

<sup>1</sup> בהתאם לאבזור המכשיר

טמפרטורת המים	מים קרים.
	מים חמים מקסימום: 60C°
קיבולת	12-15 מערכות כלים

מוצר זה כולל מקורות אור בדרגת יעילות אנרגיה G. מקורות האור זמינים כחלקי חילוף ורק לאיש מקצוע שעבר הכשרה מותר להחליפם.<sup>1</sup>

מידע נוסף אודות הדגם שלכם תוכלו למצוא באתר האינטרנט-<https://energylabel.bsh-group.com>. אתר אינטרנט זה מחובר למאגר נתוני המוצרים הרשמי של האיחוד האירופי EPREL, שכתובת אתר האינטרנט שלו לא פורסמה עדיין בזמן השליחה לדפוס. אנא עקבו אחר הנחיות המופיעות בחיפוש הדגם. סימון הדגם נוצר מתווים לפני הלוכסן של מספר המוצר (E-Nr). שעל לוחית הדירוג. לחלופין תוכלו למצוא את סימון הדגם גם בשורה הראשונה של תווית האנרגיה.

<sup>1</sup> בהתאם לאבזור המכשיר

<sup>2</sup> תקף עבור האיזור הכלכלי האירופי בלבד









**BSH Hausgeräte GmbH**

Carl-Wery-Straße 34

81739 München

GERMANY

[www.siemens-home.bsh-group.com](http://www.siemens-home.bsh-group.com)

Siemens AG במסגרת רישיון הסימן המסחרי של BSH Hausgeräte GmbH מיוצר על-די



**9001485350**

(001013)

642 TW

he