



**BOSCH**



Register your  
new device on  
MyBosch now and  
get free benefits:  
[bosch-home.com/  
welcome](https://bosch-home.com/welcome)

# Oppvaskmaskin

SM...

SB...

[no]

Bruksanvisning

## Innholdsfortegnelse

<b>Sikkerhet</b> .....	<b>4</b>	<b>Utstyr</b> .....	<b>22</b>
Generelle merknader.....	4	Overkurv .....	22
Korrekt bruk .....	4	Underkurv .....	24
Begrensning av brukerkretsen .....	4	Bestikkurv .....	24
Sikker installasjon.....	5	Bestikkskuff .....	24
Sikker bruk .....	6	Hylle.....	25
Apparat med skader .....	8	Utfellbare pinner.....	26
Fare for barn.....	9	Holder for smådeler .....	26
Sikkerhetssystemer .....	10	Knivhylle .....	26
<b>Unngå materielle skader</b> .....	<b>11</b>	Spylehode for stekeplater .....	27
Sikker installasjon.....	11	Høyde for bestikkurv .....	27
Sikker bruk .....	11	<b>Før første gangs bruk</b> .....	<b>28</b>
<b>Barnesikring</b> <sup>1</sup> .....	<b>12</b>	Ta i bruk for første gang .....	28
Elektrisk barnesikring .....	12	<b>Avkalkingsanlegg</b> .....	<b>28</b>
<b>Miljøvern og innsparing</b> .....	<b>12</b>	Oversikt over innstillinger for	
Avfallsbehandling av emballasje....	12	vannets hardhetsgrad .....	28
Energisparing .....	12	Innstilling av avkalkingsanlegget....	29
Zeolitt-tørking  .....	13	Spesialsalt .....	29
Aquasensor <sup>1</sup> .....	13	Koble ut avkalkingsanlegget.....	30
Sensorer .....	13	Regenerering av avkalkingsan-	
<b>Oppstilling og tilkobling</b> .....	<b>14</b>	legget.....	30
Leveringsomfang .....	14	<b>Glansskyllingsanlegg</b> .....	<b>31</b>
Oppstilling og tilkobling av ap-		Glansmiddel .....	31
paratet .....	14	Stille inn mengden av	
Avløpstilkobling .....	14	glansmiddel .....	32
Tilkobling for drikkevann .....	15	Koble ut glansskyllingsanlegget ....	32
Elektrisk tilkobling .....	15	<b>Rengjøringsmiddel</b> .....	<b>32</b>
<b>Bli kjent med</b> .....	<b>16</b>	Egnede rengjøringsmidler.....	32
Apparat.....	16	Ueguede rengjøringsmidler.....	34
Betjeningselementer.....	17	Merknader om rengjøringsmidler...	34
<b>Programmer</b> .....	<b>19</b>	Fyll på rengjøringsmiddel.....	34
Henvvisninger for testinstitutter.....	21	<b>Oppvask</b> .....	<b>35</b>
<b>Tilleggsfunksjoner</b> .....	<b>21</b>	Skader på glass og oppvask.....	35
		Sette inn oppvask.....	36
		Hente ut oppvasken .....	36

<sup>1</sup> Avhengig av apparatets utstyr

<b>Grunnleggende betjening</b> .....	<b>37</b>	<b>Kundeservice</b> .....	<b>58</b>
Åpne apparatdøren .....	37	Produktnummer (E-Nr.) og	
Slå på apparatet.....	37	produksjonsnummer (FD) .....	59
Innstilling av program.....	37	AQUA-STOP-garanti <sup>1</sup> .....	59
Innstilling av tilleggsfunksjon.....	37	<b>Tekniske data</b> .....	<b>59</b>
Innstilling av tidsforvalg.....	37		
Starte programmet .....	37		
Avbryte program.....	38		
Avbryte programmet.....	38		
Slå av apparatet .....	38		
<b>Grunninnstillingene</b> .....	<b>39</b>		
Oversikt over grunninnstillingene ...	39		
Endring av grunninnstillingene .....	41		
<b>Rengjøring og pleie</b> .....	<b>41</b>		
Rengjøring av skyllebeholderen.....	41		
Innvendig selvreng <sup>1</sup> .....	42		
Rengjøringsmiddel .....	42		
Tips om stell av apparatet.....	42		
Pleie av maskin  <sup>*1</sup> .....	42		
Silssystem .....	43		
Rengjøre spylearmene .....	44		
<b>Utbedring av feil</b> .....	<b>45</b>		
Apparatsikkerhet .....	45		
Feilkode / feilindikator / signal .....	46		
Vaskeresultat.....	48		
Merknader i displayet.....	54		
Funksjonsfeil.....	54		
Mekanisk skade .....	55		
Lyder.....	56		
Rengjøring av avløpspumpe .....	57		
<b>Transport, oppbevaring og</b>			
<b>avfallsbehandling</b> .....	<b>57</b>		
Demontering av apparatet .....	57		
Gjøre apparatet frostsikkert.....	58		
Transport av apparatet.....	58		
Avfallsbehandling av gammelt			
apparat .....	58		

---

<sup>1</sup> Avhengig av apparatets utstyr



## Sikkerhet

---

Ta hensyn til informasjonen om temaet sikkerhet, slik at du kan bruke apparatet trygt.

### Generelle merknader

- Les nøye gjennom denne veiledningen. Det er en forutsetning for å kunne bruke maskinen sikkert og effektivt.
- Oppbevar veiledningen og produktinformasjonen for senere bruk eller for en senere eier.
- Kontroller maskinen etter at du har pakket den ut. Ikke koble til maskinen dersom den har transportskader.

### Korrekt bruk

Følg merknadene om forskriftsmessig bruk for å bruke apparatet trygt og korrekt.

Apparatet må kun brukes:

- for å vaske husholdningskjørler.
- i private husholdninger og i lukkede rom hjemme.
- i en høyde på 2500 m over havet

### Begrensning av brukerkretsen

Unngå risiko for barn og personer med nedsatt funksjonsevne. Dette apparatet kan brukes av barn fra og med 8 år og av personer med redusert fysiske, sensoriske eller mentale evner eller mangel på erfaring og/eller kunnskap, dersom de blir overvåket eller har fått opplæring i en sikker bruk av apparatet og dessuten har forstått farene som kan resultere av feil bruk.

Barn må ikke få leke med maskinen.

Rengjøring og brukervedlikehold må ikke utføres av barn uten oppsyn.

Barn under 8 år må holdes unna apparatet og strømkabelen.

## Sikker installasjon

Følg sikkerhetsinstruksene når du installerer apparatet.

### **⚠ ADVARSEL – Fare for personskade!**

Ikke-forskriftsmessig installasjon kan føre til personskader.

- ▶ Følg instruksjonene i bruksanvisningen og monteringsanvisningen under oppstilling og tilkobling av apparatet.

### **⚠ ADVARSEL – Fare for elektrisk støt!**

- Ukyndige installasjoner er farlig.
  - ▶ Maskinen må kun tilkobles og brukes i henhold til angivelserne på typeskiltet.
  - ▶ Maskinen skal bare kobles til et strømnnett med vekselstrøm via en forskriftsmessig montert jordet stikkontakt.
  - ▶ Systemet for husets PE-leder må være forskriftsmessig installert.
  - ▶ Maskinen må aldri forsynes med strøm via en ekstern bryteranordning, f.eks. tidsur eller fjernstyring.
  - ▶ Hvis maskinen er innebygd, må støpselet på strømledningen være fritt tilgjengelig. Hvis fri tilgang ikke er mulig, må det i henhold til regelverket monteres en allpolet skillebryter i den faste elektriske installasjonen.
  - ▶ Når du stiller opp apparatet, må du påse at strømkabelen ikke kommer i klem eller får skader.
- Det er farlig å kappe av tilførselsslagen eller senke Aquastop-ventilen ned i vann.
  - ▶ Senk aldri plasthuset ned i vann. Plasthuset på tilførselsslagen inneholder en elektrisk ventil.
  - ▶ Kapp aldri av tilførselsslagen. I tilførselsslagen finnes det elektriske tilkoblingsledninger.

### **⚠ ADVARSEL – Brannfare!**

Det er farlig å bruke en forlenget strømkabel og ikke godkjent adapter.

- ▶ Ikke bruk forlengelseskabler eller strømskinner.
- ▶ Ta kontakt med kundeservice dersom strømkabelen er for kort.

- ▶ Bruk kun adapter som produsenten har godkjent.

### **⚠ ADVARSEL – Fare for personskade!**

Hengslene beveger seg når apparatets dør åpnes og lukkes, og det kan føre til personskader.

- ▶ Når innebygde apparater, eller apparater som kan integreres, ikke står i en nisje, og man dermed har tilgang til en sidevegg, må hengsleområdet kles inn fra sidene. Dekslene kan fås i faghandelen eller hos vår kundeservice.

### **⚠ ADVARSEL – Velfefare!**

Ikke-forskriftsmessig installasjon kan føre til at apparatet velter.

- ▶ Monter innebygde apparater eller apparater som kan integreres kun under en gjennomgående arbeidsplate som er fast forbundet med tilgrensende skap.

### **⚠ ADVARSEL – Forbrenningsfare!**

Ikke-forskriftsmessig installasjon av apparatet kan føre til forbrenninger.

- ▶ Ved frittstående apparater må man påse at apparatene står med baksiden inn mot en vegg.

## **Sikker bruk**

### **⚠ ADVARSEL – Fare for alvorlige helseskader!**

Ignorering av sikkerhetsinstruksjoner og bruksanvisninger på emballasjen til rengjøringsmidler og glansmidler kan føre til alvorlige helseskader.

- ▶ Følg sikkerhetsinstruksjonene og bruksanvisningene på emballasjen til rengjøringsmidler og glansmidler.

### **⚠ ADVARSEL – Eksplosjonsfare!**

- Løsemidler i apparatets vaskerom kan føre til eksplosjoner.
  - ▶ Ha aldri løsemidler inn i apparatets vaskerom.

- Sterke etsende/alkaliske eller sterkt syreholdige rengjøringsmidler i forbindelse med aluminiumdeler i apparatets vaskerom kan føre til eksplosjoner.
  - ▶ Bruk aldri sterke etsende/alkaliske eller sterkt syreholdige rengjøringsmidler, særlig fra kommersiell sektor eller industrisektoren, i forbindelse med aluminiumdeler (f.eks. fettfilter i avtrekkshetter eller gryter av aluminium), f.eks. til vedlikehold av maskiner.

### **⚠ ADVARSEL – Fare for personskade!**

- En åpen dør i apparatet kan føre til personskader.
  - ▶ Apparatets dør skal bare åpnes for å fylle på eller ta ut oppvask, slik at ulykker unngås, f.eks. ved at man snubler.
  - ▶ Du må ikke sitte eller stå på apparatets dør når den er åpen.
- Kniver og utstyr med skarpe spisser kan føre til personskader.
  - ▶ Kniver og utstyr med skarpe spisser skal plasseres i bestikkurven, knivskuffen eller i bestikkholderen med den spisse siden vendt ned.

### **⚠ ADVARSEL – Fare for skålding!**

Det kan sprute varmt vann ut av apparatet når apparatets dør åpnes mens et program kjører.

- ▶ Apparatets dør må åpnes forsiktig når programmet er i gang.

### **⚠ ADVARSEL – Veltefare!**

For fulle oppvaskkurver kan føre til at apparatet velter.

- ▶ Ikke fyll for mye på oppvaskkurvene på frittstående apparater.

### **⚠ ADVARSEL – Fare for elektrisk støt!**

- Fuktighet som trenger inn, kan forårsake elektrisk støt.
  - ▶ Apparatet skal kun brukes i lukkede rom.
  - ▶ Utsett aldri apparatet for kraftig varme eller fuktighet.
  - ▶ Ikke bruk dampstråle eller høytrykksspyler for å rengjøre apparatet.

- Hvis isolasjonen på strømledningen er skadet, er dette farlig.
  - ▶ La aldri strømkabelen være i kontakt med varme maskindeler eller varmekilder.
  - ▶ La aldri strømkabelen komme i kontakt med skarpe spisser eller kanter.
  - ▶ Du må aldri få knekk på, klemme sammen eller endre strømkabelen.

### **⚠ ADVARSEL – Forbrenningsfare!**

Zeolitt-beholderens utblåsningsåpning blir varm og kan føre til forbrenninger.

- ▶ Zeolitt-beholderens utblåsningsåpning må aldri berøres.

### **Apparat med skader**

Følg sikkerhetsinstruksene hvis apparatet har skader.

### **⚠ ADVARSEL – Fare for elektrisk støt!**

- En vaskemaskin med skader eller en strømledning med skader er farlig.
  - ▶ Bruk aldri maskinen hvis den har skader.
  - ▶ Bruk aldri apparatet med sprukket eller knust overflate.
  - ▶ Dra aldri i strømledningen når du skal koble vaskemaskinen fra strømmettet. Dra alltid i pluggen på strømledningen.
  - ▶ Hvis vaskemaskinen eller strømledningen er skadet, må du dra ut støpselet eller slå av sikringen i sikringsskapet og stenge vannkranen umiddelbart.
  - ▶ "Ta kontakt med kundeservice." → *Side 58*
  - ▶ Kun opplært fagpersonell skal utføre reparasjoner på maskinen.
- Ukyndige reparasjoner er farlig.
  - ▶ Kun opplært fagpersonell skal utføre reparasjoner på maskinen.
  - ▶ Det må kun brukes originale reservedeler til reparasjon av maskinen.
  - ▶ Dersom det oppstår skader på apparatets strømkabel, må den skiftes ut med en spesiell strømkabel som kan bestilles hos produsenten eller kundeservice.



## Fare for barn

Følg sikkerhetsinstruksene dersom det finnes barn i husholdningen.

### **ADVARSEL – Kvelningsfare!**

- Barn kan få emballasjen over hodet eller vikle seg inn i den og kveles.
  - ▶ Hold emballasjen borte fra barn.
  - ▶ Barn må ikke få leke med emballasjen.
- Barn kan puste inn eller svelge smådeler og bli kvalt.
  - ▶ Hold smådeler borte fra barn.
  - ▶ Ikke la barn leke med smådeler.

### **ADVARSEL – Fare for helseskader!**

Barn kan bli sperret inne i apparatet og havne i livsfare.

- ▶ Etter endt levetid på vaskemaskinen, må du trekke ut støpslet på strømledningen, kappe over strømledningen og ødelegge dørlåsen slik at vaskemaskindøren ikke lar seg lukke lenger.

### **ADVARSEL – Knusefare!**

Barn kan bli fastklemt mellom apparatets dør og skapdørene under når apparatet er integrert i overskap.

- ▶ Vær oppmerksom på barn når du åpner og lukker apparatets dør.

### **ADVARSEL – Fare for etseskader!**

Glansemiddel og rengjøringsmiddel kan føre til etseskader i munn, svelg og øyne.

- ▶ Hold barn på avstand fra glansmidler og rengjøringsmidler.
- ▶ Hold barn på avstand fra et åpent apparat. Vannet i vaske-rommet er ikke drikkevann. Det kan inneholde rester av rengjøringsmiddel og glansemiddel.

### **ADVARSEL – Fare for personskade!**

Barn kan klemme seg fast og skade seg hvis de stikker sine små fingre inn i slissene i oppsamlingsskålen for tabletter.

- ▶ Hold barn på avstand fra et åpent apparat.

**⚠ ADVARSEL – Kvelningsfare!**

Barn kan bli låst inne i apparatet og dermed bli kvalt.

- ▶ Bruk barnesikringen når en slik er for hånden.
- ▶ La aldri barn leke med eller betjene apparatet.

**Sikkerhetssystemer**

Beskytt barn mot farer som kan oppstå gjennom apparatet.

Avhengig av apparatversjonens utstyr, har apparatet en

→ "*Barnesikring*", Side 12.

## Unngå materielle skader

### Sikker installasjon

Følg instruksjonene når du installerer apparatet.

#### OBS!

- Ikke-forskriftsmessig installasjon av apparatet kan føre til skader.
  - ▶ Dersom oppvaskmaskinen blir montert under eller over andre husholdningsapparater, må informasjonen om montering i kombinasjon med en oppvaskmaskin som finnes i monteringsveiledningen for de respektive apparatene følges.
  - ▶ Dersom det ikke foreligger informasjon, eller dersom monteringsveiledningen ikke inneholder tilsvarende instruksjoner, må du henvende deg til produsenten av disse husholdningsapparatene, for å være sikker på at oppvaskmaskinen kan monteres over eller under de andre apparatene.
  - ▶ Hvis det ikke finnes tilgjengelig informasjon fra produsenten, må oppvaskmaskinen ikke monteres over eller under disse husholdningsapparatene.
  - ▶ For å sikre en sikker bruk av alle husholdningsapparatene, må også monteringsveiledningen for oppvaskmaskinen overholdes.
  - ▶ Ikke monter oppvaskmaskinen under en platetopp.
  - ▶ Ikke installer oppvaskmaskinen i nærheten av varmekilder, f.eks. radiator, varmeakkumulator, ovn eller andre apparater som avgir varme.

- Endringer eller skader på vannslanger kan føre til materielle skader og skader på apparatet.
  - ▶ Du må aldri lage knekk på, klemme sammen, endre eller kappe av vannslangene.
  - ▶ Bruk kun vannslangene som fulgte med i leveringen eller original-reserveslanger.
  - ▶ Brukte vannslanger må aldri brukes om igjen.
- Et for lavt eller for høyt vanntrykk kan ha negativ innvirkning på maskinens funksjon.
  - ▶ Påse at vanntrykket i vannforsyningen er på minst 50 kPa (0,5 bar) og maks. 1000 kPa (10 bar).
  - ▶ Hvis vanntrykket overskrider den angitte maksimumsverdien, må det installeres en trykkreduksjonsventil mellom drikkevannstilkoblingen og slangesettet til maskinen.

### Sikker bruk

Følg instruksjonene når du bruker apparatet.

#### OBS!

- Vanndamp som slipper ut, kan føre til skader på innbyggingsmøblene.
  - ▶ La apparatet avkjøles litt etter programslutt, før du åpner apparatets dør.
- Spesialsalt kan skade skyllebeholderen på grunn av korrosjon.
  - ▶ Fyll spesialsalt på beholderen for spesialsalt rett før programstart, slik at spesialsalt som renner over skylles ut av skyllebeholderen.
- Rengjøringsmiddel kan skade avkalkingsanlegget.
  - ▶ Fyll beholderen for avkalkingsanlegget kun med spesialsalt for oppvaskmaskin.

- Uegne rengjøringsmidler kan skade apparatet.
  - ▶ Det må ikke brukes dampenser.
  - ▶ Ikke bruk svamper med ru overflate eller skurende rengjøringsmidler, slik at det ikke oppstår riper i apparatets overflate.
  - ▶ Unngå å bruke svampkluter på oppvaskmaskiner med front i edelstål, eller vask og vri dem grundig opp flere ganger før første bruk, slik at du unngår korrosjon.

---

## Barnesikring<sup>1</sup>

Med barnesikringen beskytter du barn mot farer som kan oppstå på grunn av apparatet.

Apparatet kan ha elektrisk barnesikring, avhengig av apparatversjonens utstyr.

### Elektrisk barnesikring

Den elektriske barnesikringen gjør det vanskeligere å åpne apparatets dør.

Du kan aktivere eller deaktivere den elektriske barnesikringen i "Grunninnstillinger" → Side 39.

### ADVARSEL Kvelningsfare!

Barn kan bli låst inne i apparatet og dermed bli kvalt.

- ▶ Aktiver den elektriske barnesikringen og lukk apparatets dør.

→ "Åpne apparatdøren", Side 37

---

## Miljøvern og innsparing

Vern om miljøet ved å bruke apparatet på en ressurs sparende måte og ved å avfallsbehandle resirkulerbare materialer forskriftsmessig.

### Avfallsbehandling av emballasje

Emballasjematerialene er miljøvennlige og resirkulerbare.

- ▶ Kildesortér de enkelte komponentene etter type avfall.

Du kan innhente informasjon om aktuelle muligheter for avfallsbehandling hos en spesialisert forhandler eller hos kommuneadministrasjonen der du bor.

### Energisparing

Dersom du tar hensyn til disse merknadene, forbruker apparatet ditt mindre strøm og vann.

Bruk Eco 50°-programmet.

- + Eco 50°-programmet sparer energi og er miljøvennlig.  
→ "Programmer", Side 19

Hvis du har lite oppvask som skal vaskes, kan du benytte tilleggsfunksjonen Halv mengde.<sup>1</sup>

- + Programmet tilpasser seg den lavere mengden, og forbruket reduseres.  
→ "Tilleggsfunksjoner", Side 21

Endre sensorinnstillingene til standard.

- + Forbruket reduseres.  
→ "Sensorer", Side 13

---

<sup>1</sup> Avhengig av apparatets utstyr

Zeolitt-tørkingen bidrar automatisk til energisparingen.

+ → "Zeolitt-tørking ☉", Side 13

## Zeolitt-tørking ☉

Dette apparatet er utstyrt med en zeolitt-beholder. Med zeolitt-tørkingen kan det spares energi.

Zeolitt er et mineral som lagrer fuktighet og varmeenergi, og som kan avgi dette igjen.

Under rengjøringsstrinnet benyttes varmeenergien til å varme opp vaskevannet og tørke mineralet. Under tørkefasen blir fuktigheten fra vaskerommet lagret i mineralet, og varmeenergi frisettes. Varmeenergien blir blåst inn i vaskerommet med tørr luft. Dermed er det mulig med en hurtig og bedre tørking.

Zeolitt-tørkingen er dermed svært energisparende.

**Tips:** For at funksjonsdyktigheten til zeolitt-tørkingen ikke skal nedsettes, må du ikke plassere deler av oppvasken rett foran zeolitt-beholderens inn-sugingsåpning og utblåsningsåpning. Ikke plasser temperaturømfintlige deler av oppvasken rett foran zeolitt-beholderens utblåsningsåpning.

→ "Apparat", Side 16

## Aquasensor<sup>1</sup>

Aquasensor er en optisk måleinnretning (fotocelle) som måler smusset i oppvaskvannet. Aquasensor kan bidra til å spare vann.

Innsatsen av aquasensoren er avhengig av programmet. Hvis tilsmussingen er lav, overføres oppvaskvannet til neste oppvask, og dermed kan vannforbruket reduseres med 3-6 liter. Dersom oppvaskvannet

er mer tilsmusset, blir det pumpet ut og erstattet med rent vann. I de automatiske programmene blir i tillegg temperaturen og driftstiden tilpasset til graden av tilsmussing.

## Sensorer

Sensorene tilpasser programforløpet og programstyrken i Auto-programmene, avhengig av mengde og type smuss.

Sensorene har ulike følsomhetstrinn som du kan endre i grunninnstillingene.

Sensortrinn	Beskrivelse
SE:00	Optimal innstilling for blandet oppvask og store mengder smuss. Energisparende og vannsparende.
SE:01	Tilpasser programstyrken allerede ved liten mengde smuss for en effektiv fjerning av matrester. Energi- og vannforbruket tilpasses tilsvarende.
SE:02	Tilpasser programstyrken for vanskelige betingelser, f.eks. oppvask med inntørkede matrester. Anbefalt innstilling ved bruk av bio- eller øko-rengjøringsmidler med lavere mengde virkestoff. Energi- og vannforbruket tilpasses tilsvarende.

<sup>1</sup> Avhengig av apparatets utstyr

---

## Oppstilling og tilkobling

### Leveringsomfang

Etter fjerning av emballasjen må du kontrollere alle delene med henblikk på transportskader og forvisse deg om at ingen deler mangler.

Ved reklamasjoner kan du henvende deg til forhandleren der du kjøpte maskinen, eller til vår kundeservice.

**Merk:** Apparatet er blitt kontrollert for forskriftsmessig funksjon på fabrikk. I denne forbindelse kan det finnes vannflekker på apparatet. Vannflekkene forsvinner etter første oppvask.

Leveringen består av:

- Oppvaskmaskin
- Bruksanvisning
- Monteringsveiledning
- Garanti<sup>1</sup>
- Montasjemateriell
- Dampbeskyttelsesplate<sup>1</sup>
- Gummiplate<sup>1</sup>
- Strømkabel
- Kort anvisning<sup>1</sup>

### Oppstilling og tilkobling av apparatet

Du kan montere ditt innebygde apparat eller integrerbare apparat mellom trevegger og plastvegger i kjøkkenseksjonen. Hvis du senere vil stille opp ditt apparat som frittstående apparat, må du sikre det mot å velte, f.eks. ved å skru det fast til veggen eller ved å montere det under en

gjennomgående arbeidsplate som er fast forbundet med tilgrensende skap.

1. "Følg sikkerhetsinstruksene." → *Side 4*
2. "Følg merknadene om personvern." → *Side 15*
3. Kontroller "leveringsomfanget" → *Side 14* og apparatets tilstand.
4. Du finner de nødvendige mål for monteringen i monteringsanvisningen.
5. Apparatet stilles opp vannrett med hjelp av de justerbare føttene. Pass på at det står sikkert.
6. "Installer avløpstilkoblingen." → *Side 14*
7. "Installer tilkoblingen for drikkevann." → *Side 15*
8. Koble apparatet til strøm.

### Avløpstilkobling

Koble apparatet til en avløpstilkobling, slik at skittent vann kan renne ut under oppvasken.

#### Installere avløpstilkobling

1. Du finner de nødvendige trinnene i den inkluderte monteringsanvisningen.
2. Avløpsslangen tilkobles til avløpss-tussen på sifongen ved hjelp av vedlagte deler.
3. Pass på at avløpsslangen ikke har knekk, er klemt sammen eller ligger i slynger.
4. Pass på at det ikke finnes lokk i avløpet som hindrer spillvannets avløp.

---

<sup>1</sup> Avhengig av apparatets utstyr

## Tilkobling for drikkevann

Koble apparatet til en tilkobling for drikkevann.

### Installere tilkobling for drikkevann

#### Merk

- Du må bruke en ny tilførselsslange for vann når du bytter apparat.
1. Du finner de nødvendige trinnene i den inkluderte monteringsanvisningen.
  2. Koble apparatet til tilkoblingen for drikkevann ved hjelp av de vedlagte delene.  
Følg de "tekniske data"  
→ *Side 59*.
  3. Påse at tilkoblingen for drikkevann ikke har knekk, er klemt fast eller ligger i slynger.

## Elektrisk tilkobling

Koble apparatet til strømmettet.

### Koble apparatet til strøm

#### Merknader

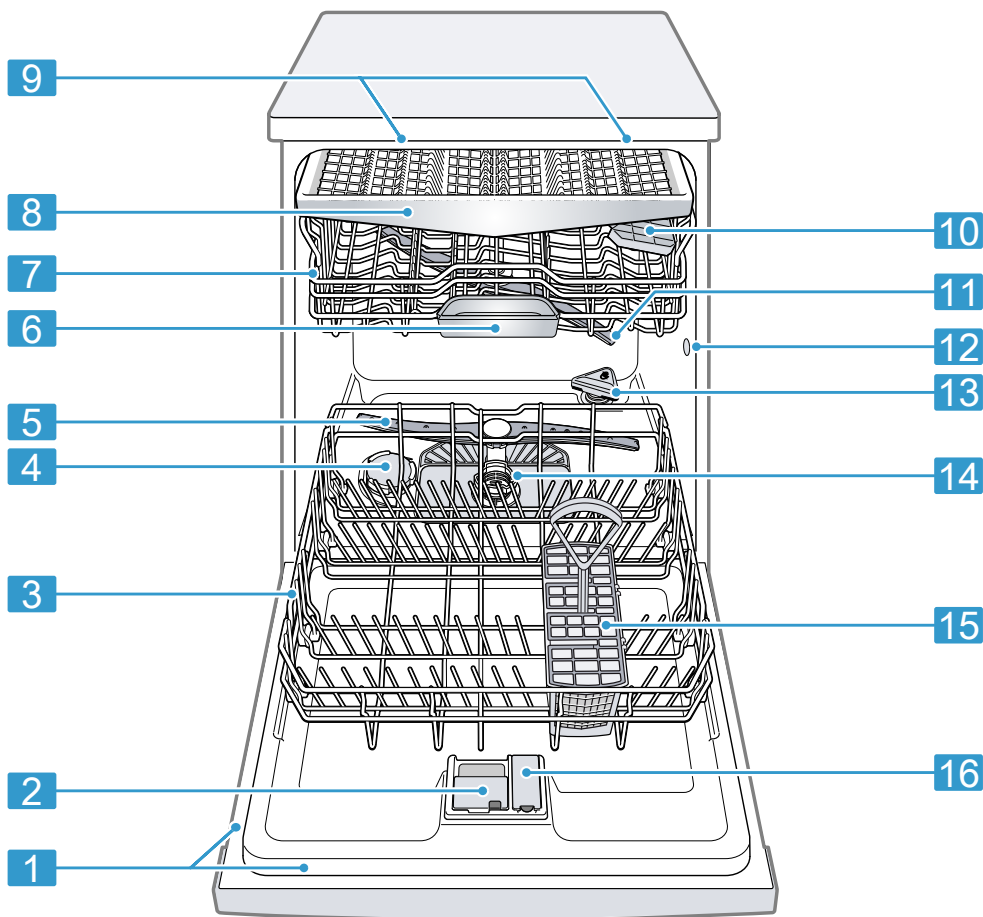
- Følg "sikkerhetsinstruksene"  
→ *Side 5*.
  - Du må bare koble apparatet til vekselspanning innenfor et område på 220 - 240 V og 50 Hz eller 60 Hz.
  - Vær oppmerksom på at aquastop-systemet kun virker når apparatet forsynes med strøm.
1. Koble strømkabelens apparatstøpsel til apparatet.
  2. Koble apparatets støpsel til en stikkontakt i nærheten av apparatet.  
Du finner tilkoblingsdata for apparatet på typeskiltet.
  3. Kontroller at støpselet sitter forsvarlig i stikkontakten.

## Bli kjent med

Bli kjent med apparatets komponenter.

### Apparat

Her finner du en oversikt over apparatets komponenter.



**1** Typeskilt

Typeskilt med "E-nummer og FD-nummer"  
→ Side 59.

Du trenger disse opplysningene ved henvendelse til  
"kundeservice" → Side 58.

<sup>1</sup> Avhengig av apparatets utstyr



<b>2</b>	Beholder for rengjøringsmiddel	Du fyller "rengjøringsmiddel" → <i>Side 32</i> på beholderen for rengjøringsmiddel.
<b>3</b>	Underkurv	"Underkurv" → <i>Side 24</i>
<b>4</b>	Beholder for spesialsalt	Fyll spesialsalt på beholderen for spesialsalt for "avkalkingsanlegget" → <i>Side 28</i> .
<b>5</b>	Nedre spylearm	Nedre spylearm rengjør oppvasken i underkurven. Hvis oppvasken ikke rengjøres optimalt, må du rengjøre spylearmene. → " <i>Rengjøre spylearmene</i> ", <i>Side 44</i>
<b>6</b>	Oppsamlingsस्कål for rengjøringstabletter	Under oppvask faller tablettene automatisk ned i oppsamlingsस्कålen for tabletter fra beholderen for rengjøringsmiddel. Der kan de oppløses optimalt.
<b>7</b>	Overkurv	"Overkurv" → <i>Side 22</i>
<b>8</b>	Bestikkskuff <sup>1</sup>	"Bestikkskuff" → <i>Side 24</i>
<b>9</b>	Emotion Light <sup>1</sup>	Innvendig belysning i apparatet. → " <i>Oversikt over grunninnstillingene</i> ", <i>Side 39</i>
<b>10</b>	Hylle	"Hylle" → <i>Side 25</i>
<b>11</b>	Øvre spylearm	Øvre spylearm rengjør oppvasken i overkurven. Hvis oppvasken ikke rengjøres optimalt, må du rengjøre spylearmene. → " <i>Rengjøre spylearmene</i> ", <i>Side 44</i>
<b>12</b>	Zeolitt-beholderens innsugingsåpning	"Zeolitt-tørkingen" → <i>Side 13</i> behøver innsugingsåpningen.
<b>13</b>	Zeolitt-beholderens utblåsningsåpning	"Zeolitt-tørkingen" → <i>Side 13</i> behøver innsugingsåpningen.
<b>14</b>	Silssystem	"Silssystem" → <i>Side 43</i>
<b>15</b>	Bestikkurv <sup>1</sup>	"Bestikkurv" → <i>Side 24</i>
<b>16</b>	Beholder for glansmiddel	Fyll glansmiddel for "glansskyllingsanlegget" → <i>Side 31</i> i beholderen for glansmiddel.

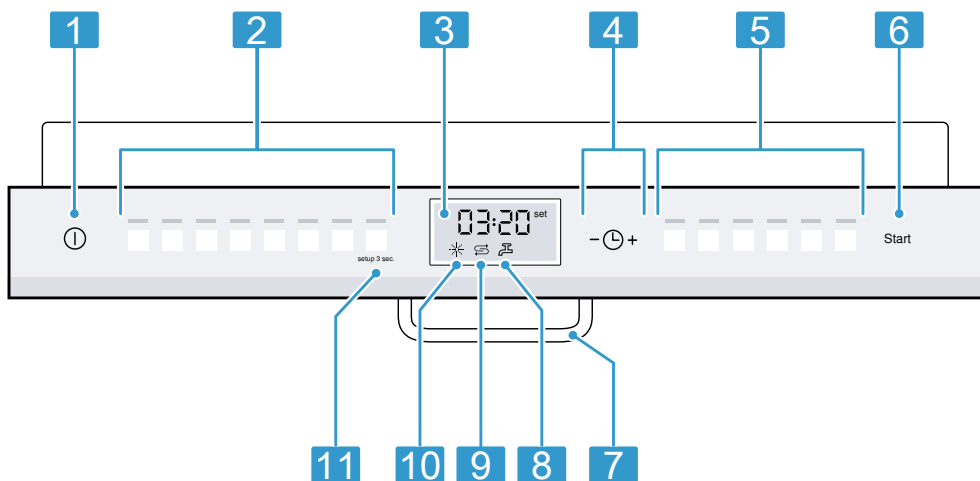
<sup>1</sup> Avhengig av apparatets utstyr

## Betjeningselementer

Ved hjelp av betjeningselementene stiller du inn alle apparatets funksjoner, og du får informasjon om driftsstatus.

Med noen taster kan du utføre ulike funksjoner.

no Bli kjent med



<b>1</b>	PÅ-/AV-tast ①	"Slå på apparatet" → Side 37 "Slå av apparatet" → Side 38
<b>2</b>	Programtaster	"Programmer" → Side 19
<b>3</b>	Display	Displayet viser deg informasjon om gjenværende driftstid eller grunninnstillinger. Ved hjelp av displayet og innstillingstastene kan du endre grunninnstillingene. → "Endring av grunninnstillingene", Side 41
<b>4</b>	Tidsforvalg	"Innstilling av tidsforvalg" → Side 37
<b>5</b>	Programtaster og tilleggsfunksjoner	"Programmer" → Side 19 "Tilleggsfunksjoner" → Side 21
<b>6</b>	Start-tast Start og Reset-tast Reset 3 sec.	"Starte programmet" → Side 37 "Avbryte programmet" → Side 38
<b>7</b>	Døråpner <sup>1</sup>	"Åpne apparatdøren." → Side 37
<b>8</b>	Indikator for vanninntak	"Indikatoren for vanninntak lyser" → Side 47
<b>9</b>	Indikator for etterfylling av spesialsalt	"Avkalkingsanlegg" → Side 28
<b>10</b>	Indikator for påfylling av glansmiddel	"Glansskyllingsanlegg" → Side 31
<b>11</b>	Tast <b>setup 3 sec.</b>	Hvis du trykker på <b>setup 3 sec.</b> i ca. 3 sekunder, åpner du grunninnstillingene. → "Endring av grunninnstillingene", Side 41

<sup>1</sup> Avhengig av apparatets utstyr



## Programmer





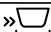
Her finner du en oversikt over programmene som kan stilles inn. Ulike programmer er tilgjengelige, avhengig av maskinkonfigurasjonen. Du finner dem i maskinens betjeningspanel.




Driftstiden kan variere, avhengig av valgt program. Driftstiden avhenger av vanntemperatur, mengde oppvask, tilsmussingsgrad og valgt "tilleggsfunksjon" → *Side 21*. Drifts-

tiden endrer seg når glansskyllingsanlegget er koblet ut, eller når glansmiddel mangler.

Du finner verdiene for forbruk i den korte veiledningen. Verdiene for forbruk er basert på normale betingelser og en vannhardhet på 13 - 16 °dH. Forskjellige påvirkende faktorer kan føre til avvik, f. eks. vanntemperatur eller trykket i ledningen.

Program	Bruk	Programforløp	Tilleggsfunksjoner
 Intensiv 70°	Oppvask: <ul style="list-style-type: none"> <li>■ Rengjør gryter, panner, oppvask som ikke er ømfintlig og bestikk.</li> </ul> Tilsmussingsgrad: <ul style="list-style-type: none"> <li>■ Fjern matrester som sitter hardt fast, er brent inn eller tørket, eller som inneholder stivelse eller eggehvite.</li> </ul> Ved bruk av rengjøringspulver kan du i tillegg helle litt av pulveret på døra til maskinen.	Intensiv: <ul style="list-style-type: none"> <li>■ Forskylling</li> <li>■ Rengjøring 70 °C</li> <li>■ Mellomskyll</li> <li>■ Glansskylling 50 °C</li> <li>■ Tørking</li> </ul>	Alle → "Tilleggsfunksjoner", <i>Side 21</i>
 Auto 45-65°	Oppvask: <ul style="list-style-type: none"> <li>■ Rengjør blandet oppvask og bestikk.</li> </ul> Tilsmussingsgrad: <ul style="list-style-type: none"> <li>■ Fjern lett inntørkede, vanlige rester av mat som finnes i husholdningen.</li> </ul>	Sensor-optimert: <ul style="list-style-type: none"> <li>■ Optimaliseres ved hjelp av sensorer, avhengig av graden av tilsmussing på oppvaskvannet.</li> </ul>	Alle → "Tilleggsfunksjoner", <i>Side 21</i>

Program	Bruk	Programforløp	Tilleggsfunksjoner
 Eco 50°	Oppvask: <ul style="list-style-type: none"> <li>■ Rengjør blandet oppvask og bestikk.</li> </ul> Tilsmussingsgrad: <ul style="list-style-type: none"> <li>■ Fjern lett inntørkede, vanlige rester av mat som finnes i husholdningen.</li> </ul>	Mest sparsomt program: <ul style="list-style-type: none"> <li>■ Forskylling</li> <li>■ Rengjøring 50 °C</li> <li>■ Mellomskyll</li> <li>■ Glansskylling 35 °C</li> <li>■ Tørking</li> </ul>	Alle → "Tilleggsfunksjoner", Side 21
 Silence 50	Oppvask: <ul style="list-style-type: none"> <li>■ Rengjør blandet oppvask og bestikk.</li> </ul> Tilsmussingsgrad: <ul style="list-style-type: none"> <li>■ Fjern lett inntørkede, vanlige rester av mat som finnes i husholdningen.</li> </ul>	Støyovertimert: <ul style="list-style-type: none"> <li>■ Forskylling</li> <li>■ Rengjøring 50 °C</li> <li>■ Mellomskyll</li> <li>■ Glansskylling 35 °C</li> <li>■ Tørking</li> </ul>	Intensiv sone Halv maskin HygienePlus Ekstra tørking Glanstørking → "Tilleggsfunksjoner", Side 21
 Glass 40°	Oppvask: <ul style="list-style-type: none"> <li>■ Rengjør ømfintlig oppvask, bestikk, kunststoff, glass og stettglass som ikke tåler høy temperatur i stettglasskurven.</li> </ul> Tilsmussingsgrad: <ul style="list-style-type: none"> <li>■ Fjern ferske matvarer som ikke sitter særlig fast.</li> </ul>	Spesielt skånsomt: <ul style="list-style-type: none"> <li>■ Forskylling</li> <li>■ Rengjøring 40 °C</li> <li>■ Mellomskyll</li> <li>■ Glansskylling 50 °C</li> <li>■ Tørking</li> </ul>	Intensiv sone VarioSpeedPlus Halv maskin Ekstra tørking Glanstørking → "Tilleggsfunksjoner", Side 21
 Hurtig 65°	Oppvask: <ul style="list-style-type: none"> <li>■ Rengjør blandet oppvask og bestikk.</li> </ul> Tilsmussingsgrad: <ul style="list-style-type: none"> <li>■ Fjern lett inntørkede, vanlige rester av mat som finnes i husholdningen.</li> </ul>	Tidsovertimert: <ul style="list-style-type: none"> <li>■ Rengjøring 65 °C</li> <li>■ Mellomskyll</li> <li>■ Glansskylling - °C</li> <li>■ Tørking</li> </ul>	Ekstra tørking Glanstørking → "Tilleggsfunksjoner", Side 21
 Kort 60°	Oppvask: <ul style="list-style-type: none"> <li>■ Rengjør blandet oppvask og bestikk.</li> </ul> Tilsmussingsgrad: <ul style="list-style-type: none"> <li>■ Fjern lett inntørkede, vanlige rester av mat som finnes i husholdningen.</li> </ul>	Tidsovertimert: <ul style="list-style-type: none"> <li>■ Rengjøring 65 °C</li> <li>■ Mellomskyll</li> <li>■ Glansskylling 50 °C</li> <li>■ Tørking</li> </ul>	Alle → "Tilleggsfunksjoner", Side 21

Program	Bruk	Programforløp	Tilleggsfunksjoner
 Hurtig 45°	Oppvask: <ul style="list-style-type: none"> <li>■ Rengjør ømfintlig oppvask, bestikk, kunststoff og glass som ikke tåler høy temperatur.</li> </ul> Tilsmussingsgrad: <ul style="list-style-type: none"> <li>■ Fjern ferske matvarer som ikke sitter særlig fast.</li> </ul>	Tidsoptimert: <ul style="list-style-type: none"> <li>■ Rengjøring 45 °C</li> <li>■ Mellomskyll</li> <li>■ Glansskylling 50 °C</li> </ul>	Ekstra tørking Glanstørking → "Tilleggsfunksjoner", Side 21
 Forvask	Oppvask: <ul style="list-style-type: none"> <li>■ Rengjør alle typer oppvask.</li> </ul> Tilsmussingsgrad: <ul style="list-style-type: none"> <li>■ Kald skylling, mellomrengjøring.</li> </ul>	Kald skylling: <ul style="list-style-type: none"> <li>■ Forskylling</li> </ul>	Ingen
 Pleie av maskin	-	Vedlikehold av maskinen 70 °C	Ingen

## Henvisninger for testinstitutter

Testinstitutter får henvisningene for sammeligningstester, f.eks. i henhold til EN60436.

Det dreier seg her om betingelsene for gjennomføring av slike tester, ikke om resultatene eller forbruksverdiene.


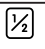
Forespørsel på e-post til: [dishwasher@test-appliances.com](mailto:dishwasher@test-appliances.com)



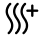
Det behøves produktnummer (E-nr.) og produksjonsnummer (FD), som befinner seg på typeskiltet på apparatets dør.


## Tilleggsfunksjoner

Her finner du en oversikt over de tilleggsfunksjonene som kan stilles inn. Det finnes ulike tilleggsfunksjoner, av-

hengig av apparatets konfigurasjon. Du finner disse på apparatets betjeningspanel.

Tilleggsfunksjon	Bruk
 VarioSpeedPlus	<ul style="list-style-type: none"> <li>■ Driftstiden forkortes med fra 20 % til 66 %, avhengig av vaskeprogram.</li> <li>■ Vannforbruket og energiforbruket økes.</li> </ul>
 Halv maskin	<ul style="list-style-type: none"> <li>■ Kobles inn ved liten mengde oppvask.</li> <li>■ Ha litt mindre rengjøringsmiddel i beholderen for rengjøringsmiddel enn det som anbefales for en full maskin.</li> <li>■ Driftstiden forkortes.</li> <li>■ Vannforbruket og energiforbruket reduseres.</li> </ul>

Tilleggsfunksjon	Bruk
 HygienePlus	<ul style="list-style-type: none"> <li>■ For å oppnå en bedre hygienestatus for apparat og oppvask, økes temperaturen og holdes ekstra lenge.</li> <li>■ Spesielt godt egnet til rengjøring av skjærebrett eller babyflasker.</li> <li>■ Ved kontinuerlig bruk av denne funksjonen blir det oppnådd et høyere hygienivå.</li> <li>■ Derved forlenges driftstiden, og energiforbruket øker.</li> </ul>
 Intensiv sone	<ul style="list-style-type: none"> <li>■ Kobles inn ved påfylling av blandet oppvask med stor og liten grad av tilsmussing, f.eks. svært skitne gryter og panner i underkurven og normalt skitten oppvask i overkurven.</li> <li>■ Spyletrykket i underkurven økes, og maksimal programtemperatur holdes lenger. Derved forlenges driftstiden, og energiforbruket øker.</li> </ul>
 Ekstra tørking	<ul style="list-style-type: none"> <li>■ For å oppnå et bedre tørkeresultat, økes temperaturen på glansskyllingen, og tørkefasen forlenges.</li> <li>■ Spesielt godt egnet til tørking av plastdeler.</li> <li>■ Energiforbruket er litt høyere, og driftstiden noe lenger.</li> </ul>

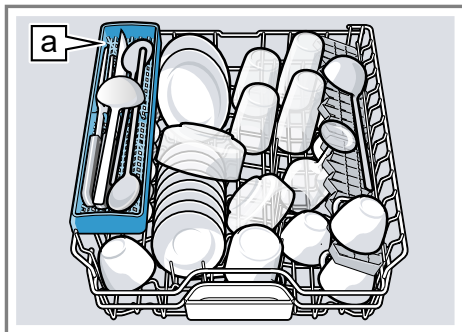
Tilleggsfunksjon	Bruk
 Glanstørking	<ul style="list-style-type: none"> <li>■ For å unngå flekker og bedre tørkingen, økes vannmengden, og tørkefasen forlenges.</li> <li>■ Energiforbruket økes.</li> <li>■ Bruk et glansmiddel.</li> </ul>

## Utstyr

Her får du en oversikt over apparatets mulige utstyr og riktig bruk av dette. Utstyret avhenger av apparatversjon.

## Overkurv

Plasser kopper og glass i overkurven.



Knivhylle <sup>a</sup>

Du kan justere overkurven i høyden for å få bedre plass til større oppvask.

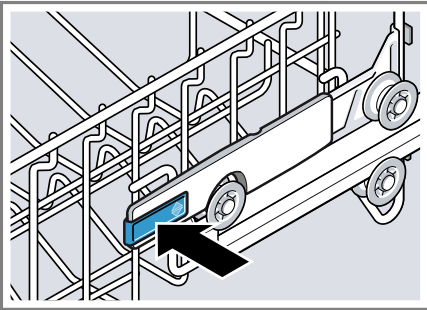
### Still inn overkurven med spakene på sidene

For å vaske store oppvaskdeler i oppvaskkurvene, må du stille inn inn-skyvningshøyden for overkurven.

1. Trekk ut overkurven.

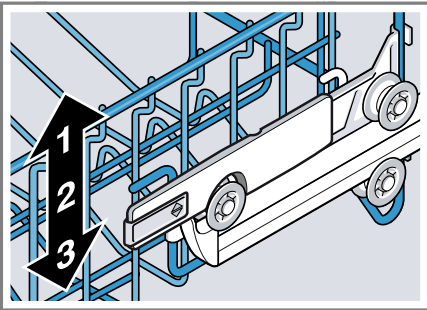
<sup>1</sup> Avhengig av apparatets utstyr

- Hold fast i øvre kant på siden av oppvaskkurven for å hindre at den faller ned med et rykk.
- Press inn spakene på ventre og høyre utside av oppvaskkurven.



Oppvaskkurven kan senkes litt ned.

- Senk oppvaskkurven jevnt ned på passende trinn eller løft den tilsvarende opp.  
→ "Høyde for bestikkurv", Side 27



Påse at overkurven ligger på samme høyde på begge sidene.

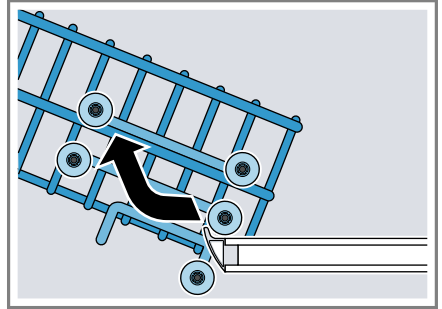
- Skyv oppvaskkurven inn.

### Still inn overkurven med rullepar

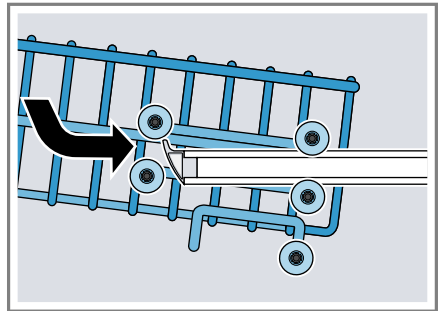
For å vaske store oppvaskdeler i oppvaskkurvene, må du stille inn inn-skyvningshøyden for overkurven.

- Trekk ut overkurven.

- Ta ut oppvaskkurven.



- Heng oppvaskkurven inn i passende høyde.  
→ "Høyde for bestikkurv", Side 27

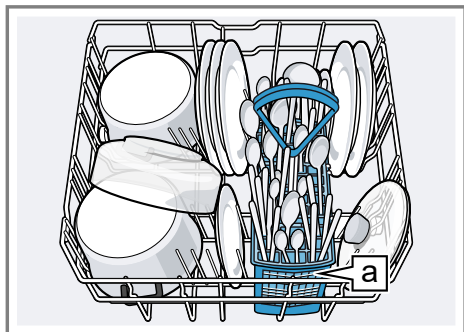


Påse at overkurven ligger på samme høyde på begge sidene.

- Skyv oppvaskkurven inn.

## Underkurv

Plasser gryter og tallerkener i underkurven.



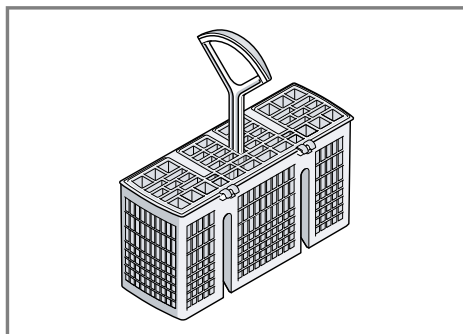
Bestikkurv <sup>a</sup>

Store tallerkener inntil en diameter på 31/34 cm<sup>1</sup> kan plasseres som vist på bildet.



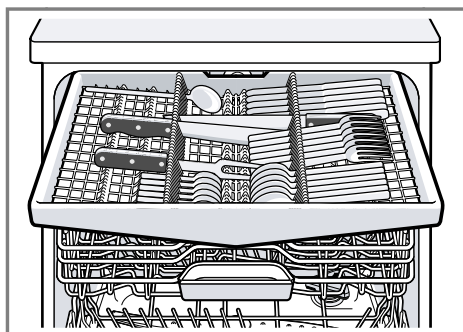
## Bestikkurv

Plasser bestikket alltid usortert i bestikkurven og med den spisse siden vendt ned.



## Bestikkskuff

Plasser bestikket i bestikkskuffen.



Plasser bestikket med den spisse og skarpe siden vendt ned.

Du kan omstille bestikkskuffen for å få bedre plass til høyere og bredere deler av bestikket.<sup>1</sup>

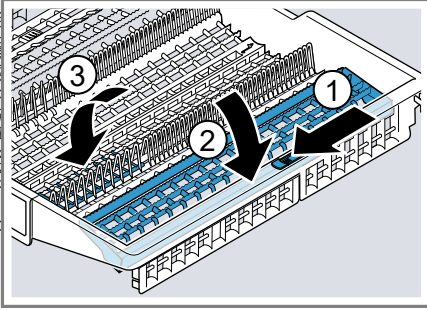
### Omstilling av bestikkskuff<sup>1</sup>

For å få bedre plass til høyere og bredere deler av bestikket, kan du vippe ned hyllene på sidene og de fremre rekkene pinner.

<sup>1</sup> Avhengig av apparatets utstyr

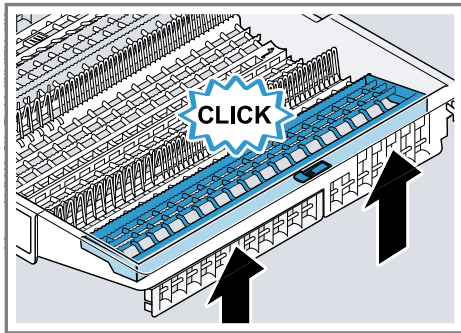


1. For å vippe ned hyllen på siden, må du trykke spaken framover ① og vippe ned hyllen på siden ②.
2. For å vippe ned de fremre rekkene pinner, må du trykke spaken framover og vippe ned pinnene ③.



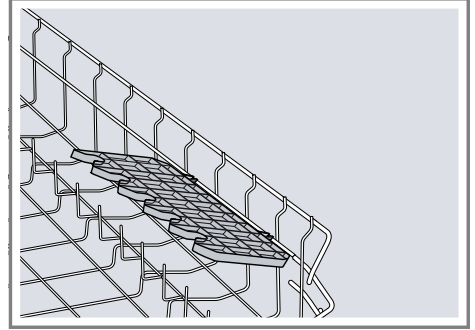
### Tips

Hvis du vil sette bestikkskuffen i opprinnelig stilling igjen, vipper du hyllen på siden opp til den går hørbart i inngrep.



## Hylle

Bruk hyllen og rommet under for å plassere små kopper og glass eller for større bestikkdeler som f.eks. røreskje eller serveringsbestikk.

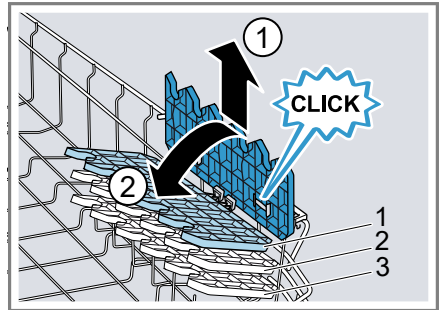


Du kan stille inn høyden på hyllen.<sup>1</sup> Hvis du ikke behøver hyllen, kan du vippe den opp.

### Innstilling av hyllen<sup>1</sup>

Du kan stille inn høyden på hyllen.

1. Sett hyllen loddrett og trekk den oppover ①.



2. Sett hyllen litt på skrå og skyv den inn i passende høyde ②.
  3. Trykk hyllen nedover.
- ✓ Hyllen går hørbart i inngrep.

<sup>1</sup> Avhengig av apparatets utstyr

## Utfellbare pinner

Bruk de utfellbare pinnene for å plassere oppvasken sikkert, f.eks. tallerkener.

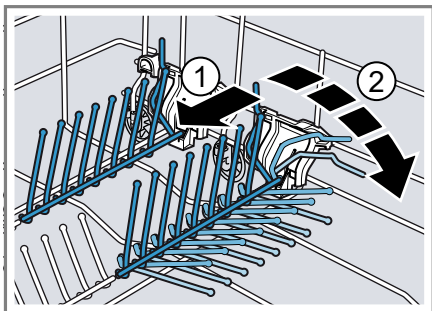


Du kan felle ned de utfellbare pinnene for bedre å kunne plassere gryter, baller og glass.<sup>1</sup>

### Felle ned utfellbare pinner<sup>1</sup>

Hvis du ikke trenger de utfellbare pinnene, kan du felle dem ned.

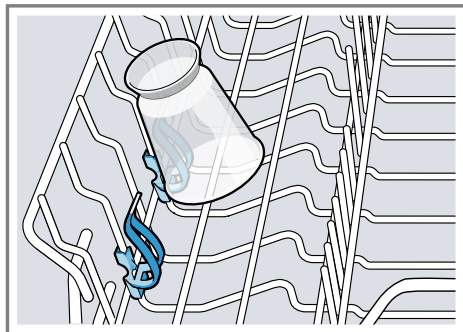
1. Trykk spaken framover ① og fell pinnene ned ②.



2. Vipp de utfellbare pinnene opp igjen for å kunne bruke dem igjen.
- ✓ De utfellbare pinnene går hørbart i inngrep.

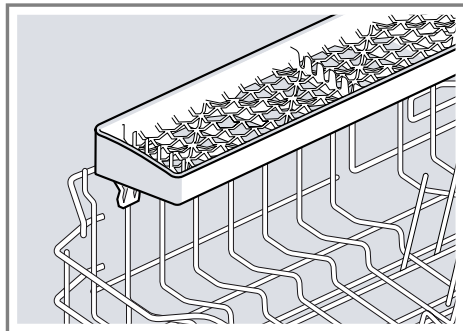
## Holder for smådeler

Bruk holderen for smådeler til å legge mindre deler av oppvasken i, f.eks. små plastdeler.



## Knivhylle

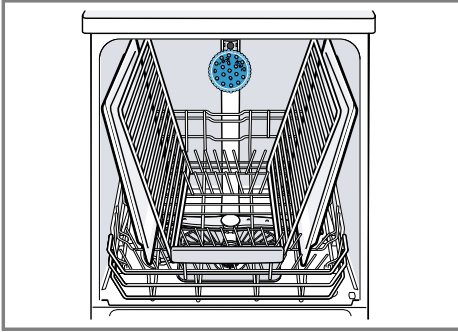
Bruk knivhyllen til lange, skarpe gjenstander og lange bestikkdeler.



<sup>1</sup> Avhengig av apparatets utstyr

## Spylehode for stekeplater

Bruk spylehodet for stekeplater til rengjøring av stor oppvask, f.eks. stekeplater, rister og tallerkener.



For at spylestrålen skal kunne komme til på alle deler, må maks. 2 stekeplater og 2 rister plasseres som vist på bildet.

**Merk:** Pass på alltid å bruke apparatet med overkurven eller spylehodet for stekeplater.

### Innsetting av spylehode for stekeplater

Sett inn spylehodet for stekeplater i stedet for overkurv for å rengjøre stekeplater, rister og tallerkener.

## Høyde for bestikkurv

Still inn bestikkurvene på passende høyde.

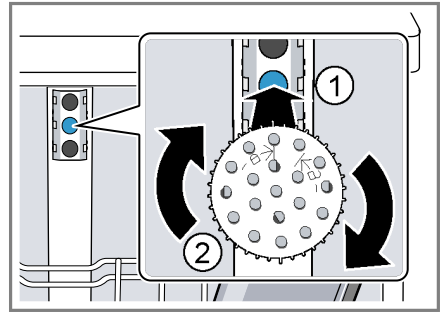
### Apparathøyde 81,5 cm med bestikkurv

Trinn	Overkurv	Underkurv
1 maks. ø	22 cm	31 cm
2 maks. ø	24,5 cm	27,5 cm
3 maks. ø	27 cm	25 cm

### Apparathøyde 81,5 cm med bestikkskuff

Trinn	Overkurv	Underkurv
1 maks. ø	16 cm	31 cm

1. Ta ut overkurven.
2. Sett spylehodet for stekeplater inn i holderen ① og drei det mot høyre ②.



- ✓ Spylehodet for stekeplater går hørbart i inngrep.

### Ta ut spylehodet for stekeplater

Ta spylehodet for stekeplater ut av apparatet når du ikke lenger trenger det.

1. Drei spylehodet for stekeplater mot venstre og ta det ut av holderen.
2. Sett overkurven inn i apparatet.

## no Før første gangs bruk

Trinn	Overkurv	Underkurv
2 maks. ø	18,5 cm	27,5 cm
3 maks. ø	21 cm	25 cm

### Apparathøyde 86,5 cm med bestikkurv

Trinn	Overkurv	Underkurv
1 maks. ø	24 cm	34 cm
2 maks. ø	26,5 cm	30,5 cm
3 maks. ø	29 cm	28 cm

### Apparathøyde 86,5 cm med bestikkskuff

Trinn	Overkurv	Underkurv
1 maks. ø	18 cm	34 cm
2 maks. ø	20,5 cm	30,5 cm
3 maks. ø	23 cm	28 cm

## Før første gangs bruk

Utfør innstillingene for første gangs bruk.

### Ta i bruk for første gang

Når du tar apparatet i bruk for første gang, eller etter at det er tilbakestillt til fabrikkinnstillingene, må du utføre innstillinger.

**Forutsetning:** "Apparatet er oppstilt og tilkoblet." → Side 14

1. "Fyll på spesialsalt." → Side 29
2. "Fyll glansmiddel." → Side 31
3. "Slå på vaskemaskinen."  
→ Side 37
4. "Still inn avkalkingsanlegget."  
→ Side 29

5. "Still inn glansmiddelmengde."  
→ Side 32

**Tips:** Du kan når som helst endre disse innstillingene og andre "grunninnstillinger" → Side 39.

## Avkalkingsanlegg

Hardt vann som inneholder mye kalk etterlater kalkrester på oppvasken og i skyllebeholderen og kan føre til blokkering i deler av apparatet. Du kan bløtgjøre vannet med avkalkingsanlegget og spesialsalt for å få gode vaskeresultater. For å unngå skader på apparatet, må vann med hardhetsgrad over 7 °dH bløtgjøres.

## Oversikt over innstillinger for vannets hardhetsgrad

Her finner du en oversikt over verdiene som kan stilles inn for vannets hardhetsgrad.

Du kan innhente informasjon om vannets hardhetsgrad hos vannverket ditt eller måle med en pH-måler.

Vannets hardhetsgrad °dH	Hardhetsområde	mmol/l	Innstillingsverdi
0 - 6	bløtt	0 - 1,1	H:00
7 - 8	bløtt	1,2 - 1,4	H:01
9 - 10	middels	1,5 - 1,8	H:02
11 - 12	middels	1,9 - 2,1	H:03
13 - 16	middels	2,2 - 2,9	H:04
17 - 21	hardt	3,0 - 3,7	H:05
22 - 30	hardt	3,8 - 5,4	H:06
31 - 50	hardt	5,5 - 8,9	H:07

**Merk:** Still inn apparatet på beregnet hardhetsgrad.

Ved en hardhetsgrad på 0 - 6 °dH trenger du ikke bruke spesialsalt, og da kan du koble ut avkalkingsanlegget.

## Innstilling av avkalkingsanlegget

Still apparatet inn på vannets hardhetsgrad.

1. Finn fram til vannets hardhetsgrad og passende innstillingsverdi.  
→ "Oversikt over innstillinger for vannets hardhetsgrad", Side 28
2. Trykk på **ⓘ**.
3. Trykk på **setup 3 sec.** i 3 sekunder for å åpne grunninnstillingene.
  - ✓ Displayet viser H:xx.
  - ✓ Displayet viser **set**.
4. Trykk gjentatte ganger på **—** eller **+**, helt til passende hardhet på vannet er innstilt.  
Verdien H:04 er innstilt ved levering.
5. Trykk på **setup 3 sec.** i 3 sekunder for å lagre innstillingene.

## Spesialsalt

Du kan bløtgjøre vannet med spesialsalt.

### Fyll på spesialsalt

Når indikatoren for etterfylling av spesialsalt lyser, må du fylle spesialsalt på beholderen for spesialsalt rett før programstart. Nødvendig mengde spesialsalt avhenger av vannets hardhetsgrad. Jo høyere vannets hardhetsgrad er, desto større mengde spesialsalt behøves.

### OBS!

- Rengjøringsmiddel kan skade avkalkingsanlegget.
  - ▶ Fyll beholderen for avkalkingsanlegget kun med spesialsalt for oppvaskmaskin.
- Spesialsalt kan skade skyllebeholderen på grunn av korrosjon.
  - ▶ Fyll spesialsaltet på beholderen for spesialsalt rett før programstart, slik at spesialsalt som renner over skylles ut av skyllebeholderen.

1. Skru opp lokket på beholderen for spesialsalt og ta det av.
2. Når apparatet tas i bruk første gang: Fyll beholderen helt med vann.

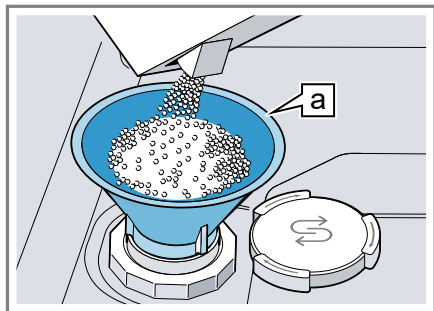
## no Avkalkingsanlegg

- 3. Merk:** Bruk kun spesialsalt for oppvaskmaskiner.

Ikke bruk salttabletter.

Ikke bruk bordsalt.

Fyll spesialsalt i beholderen.



Trakt **a**<sup>1</sup>

Fyll beholderen helt med spesialsalt. Vannet i beholderen fortrenses og renner ut.

- 4.** Sett lokket på beholderen og skru det på.

## Koble ut avkalkingsanlegget

### Merk

For å unngå skader på maskinen skal avkalkingsanlegget kun kobles ut i følgende tilfeller:

- Vannets hardhetsgrad er maks. 21 °dH og du bruker et kombinert rengjøringsmiddel med salterstatningsstoffer. I henhold til produsentens opplysninger kan kombinerte rengjøringsmidler med salterstatning som regel kun brukes inntil en hardhetsgrad på 21 °dH, uten at det tilsettes spesialsalt.
- Vannets hardhet er 0 - 6 °dH. Du trenger ikke bruke spesialsalt.

1. Trykk på **⓪**.
2. Trykk på **setup 3 sec.** i 3 sekunder for å åpne grunninnstillingene.

- ✓ Displayet viser H:xx.
- ✓ Displayet viser **set**.
- 3. Trykk gjentatte ganger på **—** eller **+**, helt til displayet viser H:00.
- 4. Trykk på **setup 3 sec.** i 3 sekunder for å lagre innstillingene.
- ✓ Avkalkingsanlegget er koblet ut, og indikatoren for etterfylling av salt er deaktivert.

## Regenerering av avkalkingsanlegget

For å opprettholde den feilfrie funksjonen til avkalkingsanlegget, utfører apparatet med jevne mellomrom en regenerering av avkalkingsanlegget. Regenereringen av avkalkingsanlegget utføres i alle programmer før slutten av hovedskyllingen. Driftstiden og verdiene for forbruk, f.eks. vann og strøm, økes.

<sup>1</sup> Avhengig av apparatets utstyr

## Oversikt over verdier for forbruk under regenerering av avkalkingsanlegget

Her finner du en oversikt over maks. tillatte verdier for forbruk under regenerering av avkalkingsanlegget.

Du finner den kolonnen som gjelder for ditt apparat ved hjelp av vannforbruket i Eco 50°-programmet i den korte veiledningen.

Vannforbruk i liter (avhengig av apparatversjon)	Regenerering av avkalkingsanlegget etter x skyllesykluser	Ekstra driftstid i minutter	Økt forbruk av vann i liter	Økt forbruk av strøm i kWh
6,5 / 6,7	8	7	5	0,05
7,5 / 7,7	7	7	5	0,05
9,5	6	7	5	0,05
fra 10,5	5	7	5	0,05

De angitte verdiene for forbruk er måleverdier fra laboratorium iht. gjeldende standard og beregnet ved hjelp av Eco 50°-programmet samt fabrikkinnstilt verdi for vannets hardhetsgrad 13 - 16 °dH.

## Glansskyllingsanlegg

Du kan skylle oppvask og glass så det blir klar og uten flekker med glansskyllingsanlegget og glansmiddel.

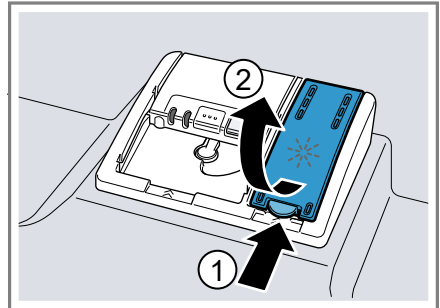
### Glansmiddel

Bruk glansmiddel for å oppnå optimale tørkeresultater. Bruk et glansmiddel som er beregnet for en vanlig husholdningsmaskin.

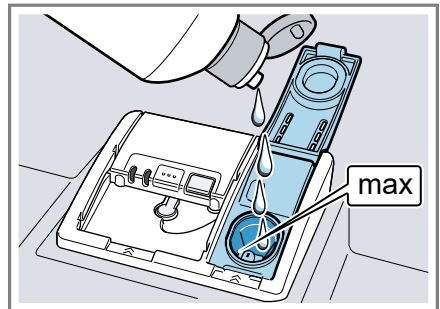
### Fylle på glansmiddel

Når indikatoren for etterfylling av glansmiddel lyser, etterfyller du glansmiddel. Bruk et glansmiddel som er beregnet for en vanlig husholdningsmaskin.

1. Trykk inn lasken på lokket på beholdningen for glansmiddel ① og løft opp ②.



2. Fyll på glansmiddel opp til max-merket.



3. Hvis glansmiddel er rent over, må dette fjernes fra skyllebeholderen.

## no Rengjøringsmiddel

Glansmiddel som er rent over kan føre til for mye skumdannelse under vaskeomgangen.

4. Steng lokket på beholderen for glansmiddel.
- ✓ Lokket går hørbart i inngrep.

### Stille inn mengden av glansmiddel

Endre mengden glansmiddel dersom det kommer striper eller vannflekker på oppvasken.

1. Trykk på ①.
2. Trykk på **setup 3 sec.** i 3 sekunder for å åpne grunninnstillingene.
  - ✓ Displayet viser H:xx.
  - ✓ Displayet viser **set**.
3. Trykk gjentatte ganger på **setup 3 sec.**, helt til displayet viser den verdien r:05 som var innstilt ved levering.
4. Trykk gjentatte ganger på — eller +, helt til passende mengde glansmiddel er innstilt.

Ved levering er verdien r:05 innstilt.

- Ved bruk av et lavere trinn tilføres det mindre glansmiddel til vaskeomgangen, og dette reduserer striper på oppvasken.
  - Et høyere trinn tilfører mer glansmiddel under vaskeomgangen, reduserer vannflekker og gir et bedre tørkeresultat.
5. Trykk på **setup 3 sec.** i 3 sekunder for å lagre innstillingene.

### Koble ut glansskylingsanlegget

Hvis du irriterer deg over indikatoren for etterfylling av glansmiddel, f.eks. når du bruker et kombinert rengjø-

ringsmiddel med glansmiddelkomponenter, kan du koble ut glansskylingsanlegget.

**Tips:** Glansmidlet i kombinerte rengjøringsmidler har begrenset virkning. Du får som regel bedre resultater ved å bruke glansmiddel.

1. Trykk på ①.
2. Trykk på **setup 3 sec.** i 3 sekunder for å åpne grunninnstillingene.
  - ✓ Displayet viser H:xx.
  - ✓ Displayet viser **set**.
3. Trykk gjentatte ganger på **setup 3 sec.**, helt til displayet viser den verdien r:05 som var innstilt ved levering.
4. Trykk gjentatte ganger på — eller +, helt til displayet viser r:00.
5. Trykk på **setup 3 sec.** i 3 sekunder for å lagre innstillingene.
  - ✓ Glansskylingsanlegget er koblet ut, og indikatoren for etterfylling av glansmiddel er deaktivert.

---

## Rengjøringsmiddel

Her får du vite hvilke rengjøringsmidler som er egnet for apparatet.

### Egnede rengjøringsmidler

Bruk kun rengjøringsmidler som er egnet for oppvaskmaskinen. Både vanlige rengjøringsmidler og kombinerte rengjøringsmidler er egnet. For å oppnå optimale vaskeresultater og tørkeresultater, må du bruke vanlige rengjøringsmidler i kombinasjon med atskilt bruk av "spesialsalt" → Side 29 og "glansmiddel" → Side 31.

Moderne effektive rengjøringsmidler har for det meste en lav alkalisk sammensetning med enzymer. Enzymer bryter ned stivelse og løsner eggehviten. For å fjerne fargede flek-



ker brukes det for det meste oksygenbasert blekemiddel, f.eks. for te eller ketchup.

**Merk:** Følg produsentens anvisninger for hvert rengjøringsmiddel.

Rengjøringsmiddel	Beskrivelse
Tabletter	Tabletter er egnet for alle rengjøringsoppgaver og må ikke doseres. Ved forkortede programmer kan det hende at tablettene ikke løser seg helt opp, og at det blir tilbake rester av rengjøringsmiddel. Da kan rengjøringsseffekten være nedsatt.
Rengjøringspulver	Ved forkortede programmer anbefales det å bruke rengjøringspulver. Doseringen kan tilpasses graden av tilsmussing.
Flytende rengjøringsmidler	Flytende rengjøringsmidler virker raskere og anbefales for forkortede programmer uten forskylling. Det kan hende at det leker ut påfylt flytende rengjøringsmiddel på tross av at beholderen for rengjøringsmiddel er lukket. Dette er ikke en feil, og det er ikke av kritisk betydning hvis du tar hensyn til dette: <ul style="list-style-type: none"> <li>■ Velg kun et program uten forskylling.</li> <li>■ Still ikke inn tidsforvalg for programstart.</li> </ul> Doseringen kan tilpasses graden av tilsmussing.

**Tips:** Egnede rengjøringsmidler fås kjøpt via våre nettsider eller hos "kundeservice" → *Side 58*.

## Vanlige rengjøringsmidler

Vanlige rengjøringsmidler er produkter som ikke inneholder andre komponenter i tillegg til rengjøringsmidlet, f.eks. rengjøringspulver eller flytende rengjøringsmidler. Med rengjøringspulver og flytende rengjøringsmiddel kan doseringen tilpasses individuelt til oppvaskens grad av tilsmussing. For å oppnå et bedre vaskeresultat og tørkeresultat, og for å unngå skader på apparatet, må du i tillegg bruke "spesialsalt"  
→ *Side 29* og "glansmiddel"  
→ *Side 31*.

## Kombinerte rengjøringsmidler

I tillegg til vanlige rengjøringsmidler blir det også tilbudt en rekke produkter med ekstra funksjoner. Disse produktene inneholder, i tillegg til rengjøringsmidlet, ofte også glansmiddel og salterstatning (3in1), og de inneholder også ekstra komponenter som f.eks. glassbeskyttelse eller stålglass for rustfritt stål, alt etter kombinasjonen (4in1, 5in1, ...). Kombinerte rengjøringsmidler fungerer iht. produsentenes angivelser som regel bare opp til en hardhetsgrad på vannet på 21 °dH. Hvis vannets hardhetsgrad overskrider 21 °dH, må det tilsettes spesialsalt og glansmiddel. Vi anbefaler å bruke spesialsalt og glansmiddel fra en hardhetsgrad på 14 °dH for å få best mulig vaske- og tørkeresultater. Når det brukes kombinerte rengjøringsmidler, tilpasses vaskeprogrammet automatisk, slik at det alltid blir oppnådd best mulig vaske- og tørkeresultat.

## Uegnete rengjøringsmidler

Ikke bruk rengjøringsmidler som kan føre til skader på apparat eller helse.

Rengjøringsmiddel	Beskrivelse
Oppvaskmiddel for håndvask	Oppvaskmiddel for håndvask kan føre til økt skumdannelse og skader på apparatet.
Klorholdige rengjøringsmidler	Rester av klor på oppvasken kan være helseskadelig.

## Merknader om rengjøringsmidler

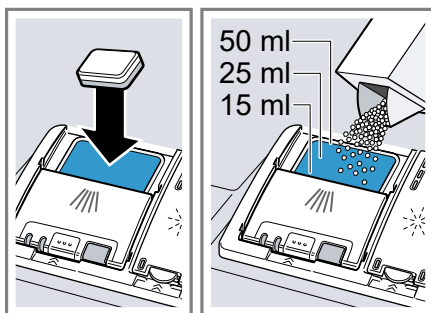
Følg henvisningene om rengjøringsmidler i daglig bruk.

- Rengjøringsmidler som er merket med „bio“ eller „øko“ inneholder (av miljøverngrunner) som regel mindre mengder virkestoffer hhv. avstår helt fra bestemte innholdsstoffer. Rengjøringseffekten kan være begrenset.
- Still glansskyllingsanlegget og avkalkingsanlegget inn på anvendt vanlig rengjøringsmiddel eller kombinert rengjøringsmiddel.
- I henhold til produsentens opplysninger kan vanlige rengjøringsmidler med salterstatning kun brukes inntil en viss hardhetsgrad på vannet, som regel 21 °dH dH, uten at det tilsettes spesialsalt. Vi anbefaler å bruke spesialsalt fra en hardhetsgrad på 14 °dH dH for å få best vaskeresultater og tørke-resultater.
- For å unngå sammenklustering ved bruk av rengjøringsmidler med vernepakning som oppløses i vann: Ta kun i pakningen med tørre hender og legg den ned i en helt tørr beholder for rengjøringsmiddel.

- Vaskeprogrammene utføres som de skal ved bruk av kombinerte rengjøringsmidler, selv om indikatorene for etterfylling av glansmiddel og spesialsalt lyser.
- Glansmidlet i kombinerte rengjøringsmidler har begrenset virkning. Du får som regel bedre resultater ved å bruke glansmiddel.
- Bruk tabletter med spesiell tørkeeffekt.

## Fyll på rengjøringsmiddel

1. Trykk på låsespaken for å åpne beholderen for rengjøringsmiddel.
2. Påfyll rengjøringsmiddel på den tørre beholderen for rengjøringsmiddel.



Det er nok med en tablett hvis du bruker tabletter. Legg tablettene på tvers.

Hvis du bruker rengjøringspulver eller flytende rengjøringsmiddel, må du følge produsentens veiledning om dosering og inndelingen for dosering i beholderen for rengjøringsmiddel.

20 ml – 25 ml rengjøringsmiddel er tilstrekkelig ved normal tilsmussing. Ved oppvask som er lite tilsmusset, er det nok med litt mindre mengde rengjøringsmiddel enn det som er angitt.

3. Lukk lokket på beholderen for rengjøringsmiddel.



- ✓ Lokket går hørbart i inngrep.
- ✓ Beholderen for rengjøringsmiddel åpner seg automatisk på riktig tidspunkt under programforløpet. Rengjøringspulver eller flytende rengjøringsmiddel fordeler seg i skyllebeholderen og oppløses. Tablettene faller ned i oppsamlings-skålen for tabletter og oppløses dosert. Ikke legg gjenstander i oppsamlings-skålen for tabletter, slik at tablettene kan oppløses jevnt.

## Oppvask

Vask bare oppvask som er egnet for oppvaskmaskin.

**Merk:** Dekor som er malt på overflaten, aluminium- og sølvdeler kan få misfarging eller blekes under vaskingen. Ømfintlige glasstyper kan bli slørete etter noen vaskeomganger.

## Skader på glass og oppvask

Unngå skader på glass og oppvask.

Årsak	Anbefaling
<p>Følgende oppvask er ikke egnet for oppvaskmaskin:</p> <ul style="list-style-type: none"> <li>■ Bestikkdeler og oppvaskdeler av tre</li> <li>■ Glass med dekor, brukskunst og gamle (antikke) ting.</li> <li>■ Plastdeler som ikke tåler varme.</li> <li>■ Oppvask av kobber og tinn</li> <li>■ Oppvask som er tilsmusset med sake, voks, smørefett og farge</li> <li>■ Svært små deler av oppvask</li> </ul>	<p>Du må bare vaske oppvask som produsenten har merket som egnet for oppvaskmaskin.</p>
<p>Glass og oppvask er ikke egnet for oppvaskmaskin.</p>	<p>Du må bare vaske glass og porselen som produsenten har merket som egnet for oppvaskmaskin.</p>
<p>Rengjøringsmidlets kjemiske sammensetning forårsaker skader.</p>	<p>Bruk rengjøringsmiddel som produsenten har merket som skånsomt for oppvasken.</p>
<p>Sterkt etsende/alkaliske eller sterkt syreholdige rengjøringsmidler, særlig fra kommersiell sektor eller industrisektoren, i kombinasjon med aluminium er ikke egnet for vask i oppvaskmaskin.</p>	<p>Hvis du bruker et sterkt etsende/alkalisk eller sterkt syreholdig rengjøringsmiddel, særlig fra kommersiell sektor eller industrisektoren, må du ikke ha deler av aluminium i apparatets vaskerom.</p>

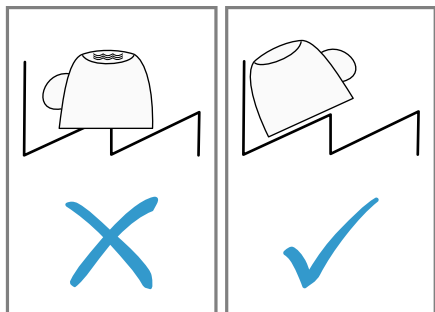
Årsak	Anbefaling
Programmets vann-temperatur er for høy.	Velg et program med lavere temperaturer. Ta glass og bestikk ut av apparatet kort tid etter programslutt.

## Sette inn oppvask

Sett oppvasken korrekt inn, slik at vaskeresultatet blir optimalt og du unngår skader på oppvask og apparat.

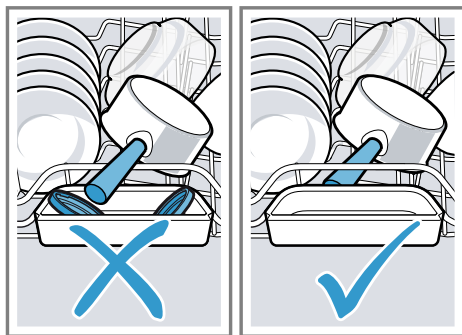
### Tips

- Ved å bruke apparatet sparer du strøm og vann, sammenlignet med når du vasker opp for hånd.
- På vår internettside finner du gratis eksempler på hvordan du kan fylle apparatet på effektiv måte.
- Fyll angitt antall servise på apparatet, slik at du sparer energi og vann.  
→ "Tekniske data", Side 59
- Sørg for at deler som har hvelving og fordypninger står på skrå, slik at vannet kan renne ut; da får du bedre vaske- og tørkeresultat.



1. Fjern grove matrester fra oppvasken.  
Unngå å skylle oppvasken under rennende vann på forhånd, slik at du sparer ressurser.
2. Sett inn oppvasken, og vær da oppmerksom på dette:

- Plasser svært skitten oppvask, f.eks. gryter, i underkurven. På grunn av den sterke spylestrålen oppnår du da et bedre vaske-resultat.
- Sørg for at oppvasken står stabilt og ikke kan velte når du har satt den inn, slik at du unngår skader på den.
- Sett inn bestikk med den spisse og skarpe siden vendt ned, slik at du unngår personskader.
- Plasser kar med åpningene ned, slik at det ikke samles vann i karet.
- Ikke blokker spylearmene, slik at de kan rotere.
- Ikke legg smådeler i oppsamlingsskålen for tablett, og ikke blokker den med oppvask, slik at lokket på beholderen for rengjøringsmiddel ikke blokkeres.



## Hente ut oppvasken

### ⚠ ADVARSEL

#### Fare for personskade!

Varm oppvask kan føre til forbrenninger av huden. Varm oppvask er ømfintlig overfor støt, kan gå i stykker og føre til personskader.

- La oppvasken avkjøles litt etter programslutt før du tar den ut.

1. For å unngå at det faller vandrdåper ned på oppvasken, må du starte med å ta ut oppvasken nederst og deretter øverst.
2. Kontroller om det finnes smuss på skyllebeholder og tilbehør og rengjør ved behov.  
→ "Rengjøring og pleie", Side 41

## Grunnleggende betjening

### Åpne apparatdøren

1. Når du ikke har aktivert den elektriske barnesikringen, trykker du midt på døren øverst.
  2. Når du har aktivert barnesikringen, trykker du to ganger med korte mellomrom midt på døren øverst.
- ✓ Apparatets dør åpner seg automatisk.

### Slå på apparatet

- ▶ Trykk på ①.  
Programmet Eco 50° er forhåndsinnstilt.  
Eco 50°-programmet er et spesielt miljøvennlig program, og det egner seg ypperlig for normalt skitten oppvask. Det er det mest effektive programmet når det gjelder å kombinere forbruk av energi og vann for denne type oppvask, og det er i samsvar med EU-forordningen om økologisk design.  
Dersom det går mer enn 15 minutter uten at du betjener apparatet, slår det seg automatisk av.

### Innstilling av program

Still inn et passende program for å tilpasse vaskeomgangen oppvaskens tilsmussingsgrad.

- ▶ Trykk på passende programtast.  
→ "Programmer", Side 19
- ✓ Programmet er innstilt, og programtasten blinker.

### Innstilling av tilleggsfunksjon

Du kan stille inn tilleggsfunksjoner for å supplere det valgte vaskeprogrammet.

- Merk:** Hvilke tilleggsfunksjoner som kan kobles inn, avhenger av valgt program.  
→ "Programmer", Side 19
- ▶ Trykk på tasten for passende tilleggsfunksjon.  
→ "Tilleggsfunksjoner", Side 21
  - ✓ Tilleggsfunksjonen er innstilt, og tasten for tilleggsfunksjon blinker.

### Innstilling av tidsforvalg

Du kan forskyve programstart med inntil 24 timer.

1. Trykk på  $- \ominus$  eller  $+ \ominus$ .
- ✓ Displayet viser "00h:00m".
2. Still inn ønsket programstart med  $- \ominus$  eller  $+ \ominus$ .
3. Trykk på Start.
- ✓ Tidsforvalget er aktivert.

**Tips:** Du deaktiverer tidsforvalget ved å trykke på  $- \ominus$  eller  $+ \ominus$  gjentatte ganger, helt til displayet viser "00h:00m".

### Starte programmet

- ▶ Trykk på Start.
- ✓ Når displayet viser "00h:00m", er programmet avsluttet.

## Merknader

- Hvis du vil etterfylle oppvask under drift, må du ikke bruke oppsamlings-skålen for tabletter som grep for overkurven. Du kan da komme i berøring med den delvis oppløste tablett.
- Du kan bare skifte et program som utføres, dersom du avbryter programmet.  
→ "Avbryte programmet", Side 38
- For å spare energi slår apparatet seg av 1 minutt etter programslutt. Hvis du åpner apparatets dør rett etter programslutt, slår apparatet seg av etter 4 sekunder.

## Avbryte program

**Merk:** Hvis du åpner apparatets dør når apparatet er oppvarmet, må du først la apparatets dør stå litt på gløtt i noen minutter og deretter lukke den. Slik unngår du at det dannes overtrykk i apparatet, og at apparatets dør spretter opp.

1. Trykk på ①.  
✓ Programmet lagres, og apparatet slår seg av.
2. Trykk på ① for å fortsette programmet.

## Avbryte programmet

Du må avbryte et program for å avslutte det før tiden, eller for å skifte et program som utføres.

1. Åpne apparatdøren.
2. Trykk på Reset 3 sec. i ca. 3 sekunder.
3. Lukk apparatdøren.  
✓ Programmet avbrytes, og etter ca. 1 minutt er det avsluttet.

## Slå av apparatet

1. Følg merknadene om "sikker bruk"  
→ Side 11.

2. Trykk på ①.

3. For å unngå skader på grunn av vannlekkasje, må du stenge vannkranen helt (bortfaller på apparater med Aquastop).

**Tips:** Hvis du trykker på ① under vaskeomgangen, avbrytes det aktive programmet. Programmet fortsettes automatisk når du slår apparatet på.

## Grunninnstillingene


Du kan stille apparatet inn på dine behov.

### Oversikt over grunninnstillingene

Grunninnstillingene avhenger av maskinens utstyr.

Grunninnstilling	Displaytekst	Valg	Beskrivelse
Vannhardhet	H:04 <sup>1</sup>	H:00 - H:07	Still inn avkalkingsanlegget på vannets hardhet. → "Innstilling av avkalkingsanlegget", Side 29 Trinn H:00 kobler ut avkalkingsanlegget.
Med glansskylling	r:05 <sup>1</sup>	r:00 - r:06	Still inn mengde glansmiddel som skal tilsettes. → "Stille inn mengden av glansmiddel", Side 32 Med trinn r:00 deaktiveres glansskyllingsanlegget.
Sensorinnstilling	SE:00 <sup>1</sup>	SE:00 - SE:02	Still inn vannsensoren for registrering av smuss. → "Sensorer", Side 13
Ekstra Tørk	d:00 <sup>1</sup>	d:00 - d:01	Under glansskyllingen økes temperaturen, og dermed blir det oppnådd et forbedret tørkeresultat. Driftstiden kan dermed bli litt lenger. <b>Merk:</b> Ikke egnet for ømfintlig oppvask. Aktiver "d:01" eller deaktivert "d:00" Ekstra Tørk.
Varmtvann	A:00 <sup>1</sup>	A:00 - A:01	Still inn tilkobling for kaldt vann eller varmt vann. Maskinen skal bare stilles inn på varmtvann hvis det varme vannet klargjøres med gunstig energiforbruk og det foreligger en egnet installasjon, f.eks. et solcelleanlegg med sirkulasjonsledning. Vanntemperaturen bør være minst 40 °C og maks. 60 °C. Aktiver "A:01" eller deaktivert "A:00" varmtvann.

<sup>1</sup> Fabrikkinnstilling (kan variere, avhengig av apparattype)

Grunninnstilling	Displaytekst	Valg	Beskrivelse
EmotionLight	E:01 <sup>1</sup>	E:00 - E:01	Innvendig lys. <ul style="list-style-type: none"> <li>▪ Ved innstillingen "E:00" er det innvendige lyset slått av.</li> <li>▪ Ved innstillingen "E:01" kan det innvendige lyset aktiveres med PÅ/AV-tasten .</li> </ul> <p>Den innvendige belysningen slås automatisk av etter 15 minutter når døren til maskinen er åpen.</p>
TimeLight	S:01 <sup>1</sup>	S:00 - S:01	Aktiver eller deaktiver TimeLight. Under programforløpet vises statusinformasjon om tidsforvalg, program eller gjenværende driftstid på gulvet under døren til maskinen. Dersom sokkelblenden er trukket fram, eller dersom maskinen er bygget inn høyere opp med avsluttende møbelfront, er denne indikatoren ikke synlig. Trinnet "S:00" deaktiverer TimeLight.
InfoLight	I:01 <sup>1</sup>	I:00 - I:01	Aktiver eller deaktiver InfoLight. Under programforløpet projiseres et lyspunkt på gulvet under døren på maskinen. Ved montering i høyden med avsluttende møbelfront, er lyspunktet ikke synlig. Hvis lyspunktet blinker, er ikke døren til maskinen helt stengt. Hvis lyspunktet på gulvet ikke lenger er synlig, er programmet avsluttet. Trinnet "I:00" deaktiverer InfoLight.
Startprogram	SP:01 <sup>1</sup>	SP:00 - SP:01	Innstilling av forhåndsdefinert program idet maskinen slås på. <ul style="list-style-type: none"> <li>▪ Under innstillingen "SP:00" er sist innstilte program forhåndsinnstilt idet maskinen slås på.</li> <li>▪ Under innstillingen "SP:01" er programmet Eco 50° forhåndsinnstilt idet maskinen slås på.</li> </ul>
Lydsignal	SL:02 <sup>1</sup>	SL:00 - SL:03	Regulering av styrken på lydsignalet. Akustisk varsling av programslutt med signaltone. Trinnet "SL:00" kobler signaltonen ut.


<sup>1</sup> Fabrikkinnstilling (kan variere, avhengig av apparattype)



Grunninnstilling	Displaytekst	Valg	Beskrivelse
Tastelyd	bl:02 <sup>1</sup>	bl:00 - bl:03	Still inn lydstyrken ved betjening av tastene. Trinnet "bl:00" deaktiverer tastelyden.
Barnesikring	c:00 <sup>1</sup>	c:00 - c:01	Aktiver eller deaktiver → "Elektrisk barnesikring", Side 12. Trinnet "c:00" deaktiverer barnesikringen.
Fabrikkinnstilling	rE	Start med + Y:ES Bekreft med +	Tilbakestill endrede innstillinger til fabrikkinnstillingene. Innstillingene for første gangs bruk må utføres.

<sup>1</sup> Fabrikkinnstilling (kan variere, avhengig av apparattype)

## Endring av grunninnstillingene

1. Åpne apparatdøren.
2. Trykk på .
3. Trykk på **setup 3 sec.** i 3 sekunder for å åpne grunninnstillingene.
  - ✓ Displayet viser H:xx.
  - ✓ Displayet viser **set**.
4. Trykk gjentatte ganger på **setup 3 sec.**, helt til displayet viser ønsket innstilling.
5. Trykk gjentatte ganger på **—** eller **+**, helt til displayet viser passende verdi.  
Du kan endre flere innstillinger.
6. Trykk på **setup 3 sec.** i 3 sekunder for å lagre innstillingene.
7. Lukk apparatdøren.

## Rengjøring og pleie

Rengjør og vedlikehold vaskemaskinen omhyggelig, slik at den holder seg funksjonsdyktig i lang tid.

### Rengjøring av skyllebeholderen

#### **ADVARSEL**

#### **Fare for helseskader!**

Bruk av klorholdige rengjøringsmidler kan føre til helseskader.

- ▶ Bruk aldri klorholdige rengjøringsmidler.

1. Fjern grov smuss inne i maskinen med en fuktig klut.
2. Fyll beholderen for rengjøringsmiddel med rengjøringsmiddel.
3. Velg programmet med høyeste temperatur.  
→ "Programmer", Side 19
4. "Start programmet uten oppvask."  
→ Side 37

## Innvendig selvrens<sup>1</sup>

Apparatet gjennomfører med jevne mellomrom en selvrens innvendig for å fjerne avleiringer.

Under selvrens tilpasses program-løpet automatisk, f.eks. økes rengjøringstemperaturen kortvarig. Verdiene for forbruk, f.eks. vann og strøm, økes eventuelt.

Hvis det ikke lenger finner sted en tilstrekkelig selvrens av det innvendige rommet, og det oppstår avleiringer, må du lese denne informasjonen → "Rengjøring av skyllebeholderen", Side 41.

## Rengjøringsmiddel

Bruk kun egnede rengjøringsmidler til rengjøringen av apparatet.

→ "Sikker bruk", Side 11

## Tips om stell av apparatet

Følg tipsene om stell av apparatet for å opprettholde apparatets funksjoner i lang tid.

Tiltak	Fordel
Tørk med jevne mellomrom av dørpakkningene, forsiden av oppvaskmaskinen og betjeningspanelet med en fuktig klut og vaskemiddel.	Apparatets deler holdes rene og hygieniske.
La apparatets dør stå på gløtt dersom det ikke brukes i en lengre periode.	Da unngås dannelse av ubehagelig lukt.

## Pleie av maskin <sup>1</sup>

Avleiringer, f.eks. fett og kalk, kan føre til feil på apparatet. For å unngå feil og redusere dannelsen av vond lukt, må du rengjøre apparatet med jevne mellomrom.

Pleie av maskin er i kombinasjon med vanlige pleiemidler for maskiner et program som er egnet til vedlikehold av apparatet.

Hvis indikatoren for Pleie av maskin lyser i betjeningspanelet, eller displayet viser en oppfordring om å gjøre det, kan du utføre Pleie av maskin uten oppvask. Når du har utført vedlikeholdet av maskinen, slukkes visningen. Hvis apparatet ikke er utstyrt med minnefunksjon, må du følge merknadene om bruk på pleiemidlet for maskinen.

### Utføre Pleie av maskin

Hvis indikatoren for Pleie av maskin lyser i betjeningspanelet, eller displayet viser en oppfordring om å gjøre det, kan du utføre Pleie av maskin-programmet uten oppvask.

### Merknader

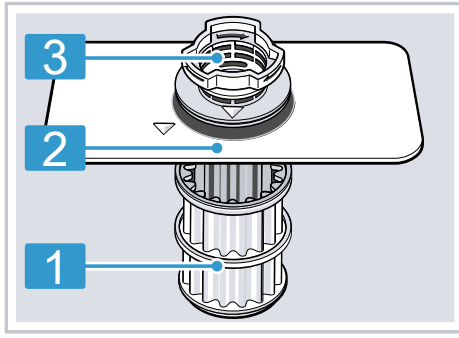
- Utfør Pleie av maskin-programmet uten innsatt oppvask.
- Bruk et pleiemiddel for maskiner som er spesielt godt egnet for oppvaskmaskiner, og ikke oppvaskemiddel. Følg anvisningene fra produsenten.
- Pass på at det ikke finnes deler av aluminium i apparatets vaskerom.
- Hvis du ikke har utført Pleie av maskin etter 3 vaskeomganger, slukkes visningen for Pleie av maskin automatisk.
- Følg sikkerhetsinstruksene og merknadene om bruk på pleiemidlets emballasje.

<sup>1</sup> Avhengig av apparatets utstyr

1. Fjern grov smuss inne i maskinen med en fuktig klut.
2. Vask silene.
3. Fyll pleiemiddel for maskin på apparatet.
4. Trykk på ☞.
5. Trykk på Start.
  - ✓ Vedlikehold av maskinen utføres.
  - ✓ Indikatoren for Pleie av maskin, slukkes så snart vedlikeholdet av maskinen er avsluttet.

## Silsystem

Silsystemet filtrerer grov smuss ut av skyllekretsløpet.



1 Mikrosil

2 Finsil

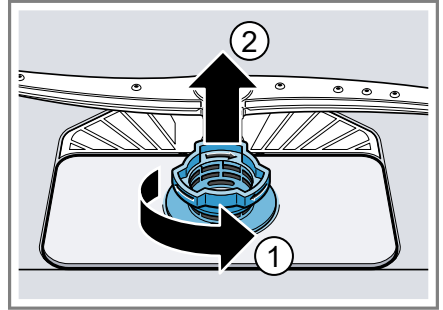
3 Grov sil

## Vaske silene

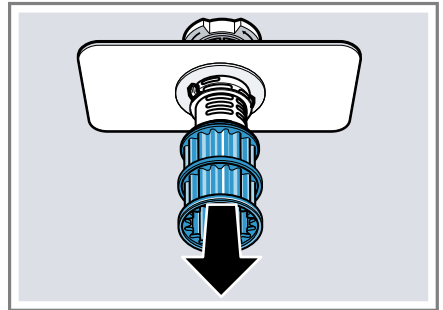
Smuss fra vaskevannet kan stoppe til silene.

1. Etter hver vasking bør silene kontrolleres for rester.

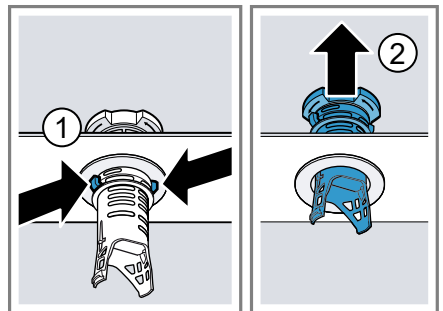
2. Dreii den grove silen mot urviseren ① og ta ut silsystemet ②.
  - Pass på at det ikke faller ned uvedkommende gjenstander i pumpebeholderen.



3. Trekk av mikrosilen mot undersiden.



4. Press låseknappene sammen ① og ta den grove silen opp og ut ②.



5. Rengjør silelementene under rennende vann.

## no Rengjøring og pleie

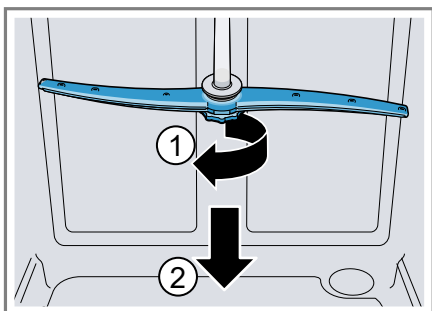
- Rengjør omhyggelig smusskanten mellom den grove silen og finsilen.
6. Sett sammen silsystemet.  
Påse at låseknappene går i inn-grep på den grove silen.
  7. Sett silsystemet inn i apparatet og dreii den grove silen med urvise-ren.  
Påse at pilmarkeringene står mot-satt hverandre.

3. Kontroller under rennende vann om spylearmenes dyser er til-stop-pet, og fjern fremmedlegemer ved behov.
4. Sett inn den nedre spylearmen.
- ✓ Spylearmen går hørbart i inn-grep.
5. Sett inn den øvre spylearmen og skru den fast.

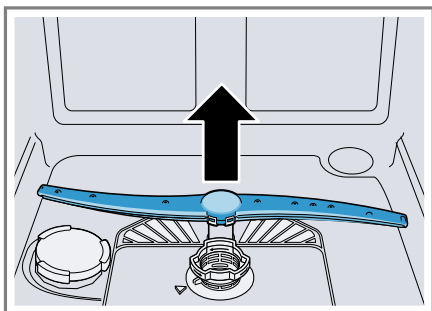
## Rengjøre spylearmene

Kalk og smuss fra vaskevannet kan blokkere dysene og spylearmenes lagre. Rengjør spylearmene regel-messig.

1. Den øvre spylearmen skrues av ① og trekkes av nedover ②.



2. Den nedre spylearmen trekkes av oppover.



## Utbedring av feil

Du kan selv utbedre små feil på apparatet. Benytt deg av informasjonen om feilsøking før du tar kontakt med kundeservice. På den måten unngår du unødige kostnader.

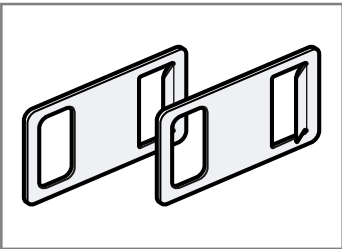
### **⚠ ADVARSEL**

#### **Fare for elektrisk støt!**

Ukyndige reparasjoner er farlig.

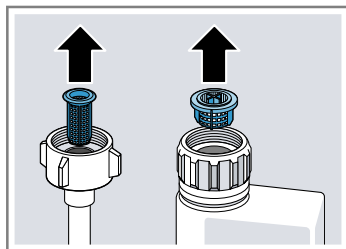
- ▶ Kun opplært fagpersonell skal utføre reparasjoner på maskinen.
- ▶ Det må kun brukes originale reservedeler til reparasjon av maskinen.
- ▶ Dersom det oppstår skader på apparatets strømkabel, må den skiftes ut med en spesiell strømkabel som kan bestilles hos produsenten eller kundeservice.

## Apparatsikkerhet

Feil	Årsak	Feilsøking
Apparatets dør kan ikke åpnes, eller er tung å åpne.	Barnesikringen er aktivert.	
Apparatets dør åpnes ikke.	Døren er ikke riktig innstilt.	<ul style="list-style-type: none"> <li>▶ Still inn apparatets dør riktig ved hjelp av monteringsveiledningen.</li> </ul>
	Apparatet har ikke strøm.	<ul style="list-style-type: none"> <li>▶ Kontroller støpselet og sikringene.</li> <li>1. Sett den inkluderte nødutløseren på møbelplaten øverst til høyre og venstre.</li> </ul>
		
		<ul style="list-style-type: none"> <li>2. Åpne apparatets dør ved å dra lett i den.</li> </ul>
	Apparatets dør og dørpakningen er tilsmusset.	<ul style="list-style-type: none"> <li>▶ Rengjør apparatets dør og dørpakningen med en fuktig klut og litt vaskemiddel.</li> </ul>
	Den automatiske døråpningen er ikke i grunnstilling.	<ul style="list-style-type: none"> <li>▶ Vent i ett sekund etter at du har lukket apparatets dør.</li> </ul>
Apparatets dør åpnes for mye når den blir betjent.	Døren er ikke riktig innstilt.	<ul style="list-style-type: none"> <li>▶ Still inn apparatets dør riktig ved hjelp av monteringsveiledningen.</li> </ul>

## Feilkode / feilindikator / signal

Feil	Årsak	Feilsøking
E:07 lyser.	Innsugingsåpningen til zeolitt-beholderen er tildekket av deler av oppvasken.	<ul style="list-style-type: none"> <li>▶ Sett inn delene av oppvasken slik i apparatet at "zeolitt-beholderens innsugingsåpning" → <i>Side 16</i> er fri.</li> </ul>
E:12 lyser.	Varmeelementet er forkalket.	<ol style="list-style-type: none"> <li>1. Avkalk apparatet.</li> <li>2. Bruk apparatet med avkalkingsanlegget.</li> </ol>
E:14 lyser.	Aquastop-systemet er aktivert.	<ol style="list-style-type: none"> <li>1. Steng vannkranen.</li> <li>2. Ta kontakt med "kundeservice" → <i>Side 58</i>.</li> </ol>
E:15 lyser.	Aquastop-systemet er aktivert.	<ol style="list-style-type: none"> <li>1. Steng vannkranen.</li> <li>2. Ta kontakt med "kundeservice" → <i>Side 58</i>.</li> </ol>
E:16 lyser.	Det renner stadig vann inn i apparatet.	<ol style="list-style-type: none"> <li>1. Steng vannkranen.</li> <li>2. Ta kontakt med "kundeservice" → <i>Side 58</i>.</li> </ol>
E:18 eller indikatoren for vanninntak lyser.	Tilførselsslagen har knekk.	▶ Legg tilførselsslagen uten knekk.
	Vannkranen er stengt.	▶ Åpne vannkranen.
	Vannkranen klemmer fast eller er forkalket.	<ul style="list-style-type: none"> <li>▶ Åpne vannkranen.</li> <li>Vanntrykket må være på minst 10 l/min når vanninntaket er åpent.</li> </ul>
Silen i vanninntaket er tilstoppet.		<ol style="list-style-type: none"> <li>1. Slå av apparatet.</li> <li>2. Trekk ut støpselet.</li> <li>3. Skru igjen vannkranen.</li> <li>4. Skru av vanntilkoblingen.</li> <li>5. Ta silen ut av tilførselsslagen.</li> </ol>

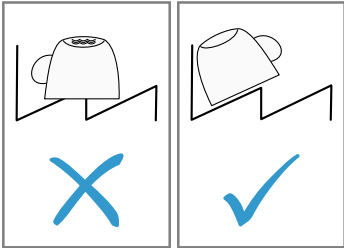


6. Rengjør silen.
7. Sett silen inn i tilførselsslagen.
8. Skru vanntilkoblingen på.

<b>Feil</b>	<b>Årsak</b>	<b>Feilsøking</b>
E:18 eller indikatoren for vanninntak lyser.		<b>9.</b> Kontroller at vanntilkoblingen er tett. <b>10.</b> Opprett strømforsyningen. <b>11.</b> Slå på apparatet.
E:22 lyser. <sup>1</sup>	Silene er tilsmusset eller tilstoppet.	▶ Vask silene. → "Vaske silene", Side 43
E:24 lyser.	Avløpsslangen er tilstoppet eller har knekk.	<b>1.</b> Legg avløpsslangen uten knekk. <b>2.</b> Fjern rester.
	Tilkoblingen til sifongen er ennå lukket.	▶ Kontroller tilkoblingen til sifongen og åpne den ved behov.
	Dekslet på avløpspumpen er løst.	▶ La dekslet på "avløpspumpen" → Side 57 gå riktig i lås.
E:25 lyser.	Avløpspumpen er blokkert.	▶ Rengjør avløpspumpen. → "Rengjøring av avløpspumpe", Side 57
	Dekslet på avløpspumpen er løst	▶ La dekslet på "avløpspumpen" → Side 57 gå riktig i lås.
E:27 lyser.	For lav nettspenning.	Det foreligger ingen apparatfeil. <b>1.</b> Tilkall en elektriker. <b>2.</b> La en elektriker kontrollere nettspenningen og den elektriske installasjonen.
En annen feilkode vises i displayet. E:01 til E:30	Det foreligger en teknisk feil.	<b>1.</b> Trykk på ⓪. <b>2.</b> Trekk ut apparatets støpsel eller slå av sikringen. <b>3.</b> Vent i minst 2 minutter. <b>4.</b> Sett apparatets støpsel i en stikkontakt eller slå på sikringen. <b>5.</b> Slå på apparatet. <b>6.</b> Hvis problemet oppstår på nytt: <ul style="list-style-type: none"> <li>- Trykk på ⓪.</li> <li>- Steng vannkranen.</li> <li>- Trekk ut støpselet.</li> <li>- Ta kontakt med "kundeservice" → Side 58 og angi feilkoden.</li> </ul>

<sup>1</sup> Avhengig av apparatets utstyr

## Vaskeresultat

Feil	Årsak	Feilsøking
Oppvasken er ikke tørr.	Det er ikke brukt glansmiddel, eller det er innstilt for lav dosering.	<ol style="list-style-type: none"> <li>1. Fyll på "glansmiddel" → <i>Side 31</i>.</li> <li>2. Still inn mengde glansmiddel.</li> </ol>
	Det valgte programmet har ikke tørkefase	▶ Velg et program med tørking.
	Det samler seg vann i fordypninger i oppvask eller bestikk.	▶ Sett inn oppvasken slik at den best mulig står på skrå.
		
	Det brukte kombinerte rengjøringsmiddelet har en dårlig tørkeeffekt.	<ol style="list-style-type: none"> <li>1. Bruk glansmiddel for å bedre tørkeeffekten.</li> <li>2. Bruk et annet kombinert rengjøringsmiddel med bedre tørkeeffekt.</li> </ol>
	Ekstra Tørk er ikke aktivert for å oppnå en høyere tørkegrad.	▶ Aktiver Ekstra Tørk.
	Oppvasken er blitt tatt ut for tidlig, eller tørkingen var ikke helt ferdig.	<ol style="list-style-type: none"> <li>1. Vent til programmet er ferdig.</li> <li>2. Vent med å ta oppvasken ut til 30 minutter etter programslutt.</li> </ol>
	Det brukte glansmidlet har begrenset tørkeeffekt.	▶ Bruk et merkeprodukt som glansmiddel. Øko-produkter kan ha begrenset effekt.
Oppvask av plast er ikke tørr.	Ingen feil. Plast har en lavere evne til å lagre varme og tørker derfor dårligere.	▶ Ikke mulig å utbedre.
Bestikket er ikke tørt.	Bestikket er ikke sortert optimalt i bestikkurven eller bestikkskuffen.	<ol style="list-style-type: none"> <li>1. Sett bestikket korrekt inn. → "<i>Sette inn oppvask</i>", <i>Side 36</i></li> <li>2. Bestikk skal om mulig plasseres enkeltvis.</li> <li>3. Unngå berøringspunkter.</li> </ol>



<b>Feil</b>	<b>Årsak</b>	<b>Feilsøking</b>
Innsiden av apparatet er våt etter vaskingen.	Ingen feil. På grunn av kondensasjonstørkingen er vanndråpene i vaskebeholderen fysikalsk betinget, og de er også ønsket. Fuktigheten i luften kondenserer på innsiden av veggene i apparatet, renner ned og blir pumpet ut.	Ingen tiltak er nødvendig.
Matrester på oppvasken.	Oppvasken er plassert for tett.	<ol style="list-style-type: none"> <li>1. Plasser oppvasken med tilstrekkelig fri plass rundt. Spylestrålene må komme fram til overflaten av oppvasken.</li> <li>2. Unngå berøringspunkter.</li> </ol>
	Oppvaskkurv er for full.	<ol style="list-style-type: none"> <li>1. Plasser oppvasken med tilstrekkelig fri plass rundt. Spylestrålene må komme fram til overflaten av oppvasken.</li> <li>2. Unngå berøringspunkter.</li> </ol>
	Spylearmenes rotasjon er blokkert.	▶ Plasser oppvasken slik at spylearmenes rotasjon ikke blir hindret av oppvasken.
	Spylearmdysene er tilstoppet.	▶ Rengjør "spylearmene" → <i>Side 44</i> .
	Silene er tilsmusset.	▶ Vask silene. → " <i>Vaske silene</i> ", <i>Side 43</i>
	Silene er satt feil inn og/eller er ikke i inngrep.	<ol style="list-style-type: none"> <li>1. Sett silene korrekt inn. → "<i>Silsystem</i>", <i>Side 43</i></li> <li>2. La silene gå i inngrep.</li> </ol>
	Det er valgt et for svakt vaskeprogram.	<ul style="list-style-type: none"> <li>▶ Velg et sterkere vaskeprogram.</li> <li>▶ Tilpass sensorenes følsomhet. → "<i>Sensorer</i>", <i>Side 13</i></li> </ul>
	Oppvasken er rengjort for mye på forhånd. Sensorene bestemmer seg for et svakt programforløp. Hardnakkert smuss kan delvis ikke fjernes.	<ul style="list-style-type: none"> <li>▶ Du må bare fjerne grove matrester og ikke skylle oppvasken på forhånd.</li> <li>▶ Tilpass sensorenes følsomhet. → "<i>Sensorer</i>", <i>Side 13</i></li> </ul>
	Høye, smale kar blir ikke vasket skikkelig i hjørnene.	▶ Ikke plasser høye, smale kar for skrått, og ikke i hjørnene.

Feil	Årsak	Feilsøking
Matrester på oppvasken.	Overkurven er ikke innstilt på samme høyde på høyre og venstre side.	<ul style="list-style-type: none"> <li>▶ Still inn overkurven på samme høyde på høyre og venstre side. → "Overkurv", Side 22</li> </ul>
Rester av rengjøringsmiddel i apparatet	Lokket på beholderen for rengjøringsmiddel er blokkert av oppvask og åpnes ikke.	<ol style="list-style-type: none"> <li>1. Plasser oppvasken i overkurven slik at oppsamlingsskålen for tabletter ikke blokkeres av oppvasken. → "Sette inn oppvask", Side 36 Deler av oppvasken blokkerer lokket på beholderen for rengjøringsmiddel.</li> <li>2. Ikke plasser oppvask eller duftmiddel i oppsamlingsskålen for tabletter.</li> </ol>
	Lokket på beholderen for rengjøringsmiddel er blokkert av tablettene og åpnes ikke.	<ul style="list-style-type: none"> <li>▶ Legg tablettene på tvers i beholderen for rengjøringsmiddel, ikke på høykant.</li> </ul>
	Det brukes tabletter i hurtig- eller kortprogram. Oppløsingstiden for tablettene nås ikke.	<ul style="list-style-type: none"> <li>▶ Velg et sterkere program, eller bruk "rengjøringspulver" → Side 32.</li> </ul>
	Rengjøringsvirkningen og oppløsningsforholdet forminskes ved lengre lagringstid, eller rengjøringsmiddelet er sterkt klumpet.	<ul style="list-style-type: none"> <li>▶ Skift "rengjøringsmiddel" → Side 32.</li> </ul>
Det er vannflekker på plastdeler.	Dråpedannelse på overflater av plast kan fysikalsk ikke unngås. Etter tørkingen er vannflekkene synlige.	<ul style="list-style-type: none"> <li>▶ Velg et sterkere program.</li> <li>▶ Plasser oppvasken på skrå. → "Sette inn oppvask", Side 36</li> <li>▶ Bruk glansmiddel. → "Glansmiddel", Side 31</li> <li>▶ Velg en høyere innstilling for avkalkingsanlegget.</li> </ul>
Inne i apparatet eller på døren finnes det belegg som kan tørkes av eller oppløses i vann.	Innholdsstoffene i rengjøringsmidler avleires. Disse beleggene lar seg for det meste ikke fjerne kjemisk.	<ul style="list-style-type: none"> <li>▶ Skift "rengjøringsmiddel" → Side 32.</li> <li>▶ Rengjør apparatet mekanisk.</li> </ul>
	Hvitt belegg avleires inne i apparatet.	<ol style="list-style-type: none"> <li>1. Velg korrekt innstilling for avkalkingsanlegget. I de fleste tilfeller må du velge en høyere innstilling.</li> </ol>

<b>Feil</b>	<b>Årsak</b>	<b>Feilsøking</b>
Inne i apparatet eller på døren finnes det belegg som kan tørkes av eller oppløses i vann.	Beholderen for spesialsalt er ikke skrudd igjen.	<p><b>2</b> Skift rengjøringsmiddel ved behov.</p> <ul style="list-style-type: none"> <li>▶ Skru igjen beholderen for spesialsalt.</li> </ul>
Det finnes hvitt belegg som er vanskelig å fjerne på oppvasken, inne i apparatet eller på døren.	Innholdsstoffene i rengjøringsmidler avleires. Disse beleggene lar seg for det meste ikke fjerne kjemisk.	<ul style="list-style-type: none"> <li>▶ Skift "rengjøringsmiddel" → <i>Side 32</i>.</li> <li>▶ Rengjør apparatet mekanisk.</li> </ul>
	Hardhetsområdet er feil innstilt, eller vannhardheten er høyere enn 50 °dH (8,9 mmol/l).	<ul style="list-style-type: none"> <li>▶ Still "avkalkingsanlegget" → <i>Side 28</i> inn på vannets hardhet, eller etterfyll spesialsalt.</li> </ul>
	3in1-rengjøringsmiddel, bio-rengjøringsmiddel eller øko-rengjøringsmiddel har ikke tilstrekkelig effekt.	<ul style="list-style-type: none"> <li>▶ Still "avkalkingsanlegget" → <i>Side 28</i> inn på vannets hardhet og bruk atskilte midler (merke-rengjøringsmidler, spesialsalt, glansmiddel).</li> </ul>
	Rengjøringsmiddel er for lavt dosert.	<ul style="list-style-type: none"> <li>▶ Øk doseringen av rengjøringsmiddel, eller skift "rengjøringsmiddel" → <i>Side 32</i>.</li> </ul>
	Det er valgt et for svakt vaskeprogram.	<ul style="list-style-type: none"> <li>▶ Velg et sterkere vaskeprogram.</li> <li>▶ Tilpass sensorenes følsomhet. → "<i>Sensorer</i>", <i>Side 13</i></li> </ul>
Rester av te eller leppestift på oppvasken.	For lav vasketemperatur.	<ul style="list-style-type: none"> <li>▶ Velg et program med høyere vasketemperatur.</li> </ul>
	Rengjøringsmiddel er for lavt dosert eller uegnet.	<ul style="list-style-type: none"> <li>▶ Bruk egnet "rengjøringsmiddel" → <i>Side 32</i> og doser det i samsvar med produsentens opplysninger.</li> </ul>
	Oppvasken er rengjort for mye på forhånd. Sensorene bestemmer seg for et svakt programforløp. Hardnakkert smuss kan delvis ikke fjernes.	<ul style="list-style-type: none"> <li>▶ Du må bare fjerne grove matrester og ikke skylle oppvasken på forhånd.</li> <li>▶ Tilpass sensorenes følsomhet. → "<i>Sensorer</i>", <i>Side 13</i></li> </ul>
Fargede (blå, gule, brune) belegg som vanskelig eller overhode ikke lar seg fjerne inne i apparatet eller på oppvask av rustfritt stål.	Det dannes belegg på grunn av innholdsstoffene i grønnsaker (kål, selleri, poteter, nudler, ...) eller vann fra springen (mangan).	<ul style="list-style-type: none"> <li>▶ Rengjør apparatet. Du kan fjerne beleggene med en "mekanisk rengjøring" → <i>Side 41</i> eller med maskinrens. Beleggene kan ikke alltid fjernes helt, men de er ikke helsefarlige.</li> </ul>

Feil	Årsak	Feilsøking
Fargede (blå, gule, brune) belegg som vanskelig eller overhode ikke lar seg fjerne inne i apparatet eller på oppvask av rustfritt stål.	Belegg dannes på grunn av bestanddeler av metall på sølvtøy eller aluminiumdeler.	<ul style="list-style-type: none"> <li>▶ Rengjør apparatet.</li> </ul> <p>Du kan fjerne beleggene med en "mekanisk rengjøring" → <i>Side 41</i> eller med maskinrens. Beleggene kan ikke alltid fjernes helt, men de er ikke helsefarlige.</p>
Det finnes fargede (gule, oransje, brune) avleiringer som er lette å fjerne inne i apparatet (mest på bunnen).	Belegg dannes på grunn av innholdsstoffer i matrester og vann fra springen (kalk), "såpeaktig".	<ol style="list-style-type: none"> <li>1. Kontroller innstillingen av avkalkingsanlegget.</li> <li>2. Fyll på spesialsalt. → <i>"Fyll på spesialsalt", Side 29</i></li> <li>3. Aktiver avkalkingsanlegget hvis du bruker kombinerte rengjøringsmidler (tabletter). Følg merknadene om rengjøringsmidler. → <i>"Merknader om rengjøringsmidler", Side 34</i></li> </ol>
Misfarging av plastdeler inne i apparatet.	Plastdelene inne i apparatet kan i løpet av brukstiden til oppvaskmaskinen bli misfarget.	<ul style="list-style-type: none"> <li>▶ Det kan oppstå misfarging, og det har ingen innflytelse på apparatets funksjon.</li> </ul>
Plastdeler er misfarget.	For lav vasketemperatur.	<ul style="list-style-type: none"> <li>▶ Velg et program med høyere vasketemperatur.</li> </ul>
	Oppvasken er rengjort for mye på forhånd. Sensorene bestemmer seg for et svakt programforløp. Hardnakket smuss kan delvis ikke fjernes.	<ul style="list-style-type: none"> <li>▶ Du må bare fjerne grove matrester og ikke skylle oppvasken på forhånd.</li> <li>▶ Tilpass sensorenes følsomhet. → <i>"Sensorer", Side 13</i></li> </ul>
På glass, glass som ser ut som metall og bestikk finnes det striper som kan fjernes.	Mengden av glansmiddel er innstilt for høyt.	<ul style="list-style-type: none"> <li>▶ Still inn et lavere trinn for glansskyllingsanlegget.</li> </ul>
	Det er ikke fylt på glansmiddel.	<ul style="list-style-type: none"> <li>▶ → <i>"Fylle på glansmiddel", Side 31</i></li> </ul>
	Det finnes rester av rengjøringsmiddel i programavsnittet Glansskylling. Lokket på beholderen for rengjøringsmiddel er blokkert av oppvask og åpnes ikke helt.	<ol style="list-style-type: none"> <li>1. Plasser oppvasken i overkurven slik at oppsamlingsskålen for tabletter ikke blokkeres av oppvasken. → <i>"Sette inn oppvask", Side 36</i> Deler av oppvasken blokkerer lokket på beholderen for rengjøringsmiddel.</li> </ol>

Feil	Årsak	Feilsøking
På glass, glass som ser ut som metall og bestikk finnes det striper som kan fjernes.	Oppvasken er rengjort for mye på forhånd. Sensorene bestemmer seg for et svakt programforløp. Hardnakket smuss kan delvis ikke fjernes.	<p><b>2</b> Ikke plasser oppvask eller duftmiddel i oppsamlingskålen for tabletter.</p> <ul style="list-style-type: none"> <li>▶ Du må bare fjerne grove matrester og ikke skylle oppvasken på forhånd.</li> <li>▶ Tilpass sensorenes følsomhet. → "Sensorer", Side 13</li> </ul>
Irreversibel sløring av glass.	Glassene er kun egnet for oppvaskmaskin, men ikke oppvaskmaskinsikre.	<ul style="list-style-type: none"> <li>▶ Bruk glass som er oppvaskmaskinsikre.</li> <li>▶ Unngå lang dampfase (ståtid) etter avsluttet vaskeomgang.</li> <li>▶ Bruk et program med lavere temperatur.</li> <li>▶ Still avkalkingsanlegget inn på vannets hardhetsgrad.</li> <li>▶ Bruk rengjøringsmiddel med komponent for glassbeskyttelse.</li> </ul>
Spør av rust på bestikket.	Bestikket er ikke helt rustfritt. Knivblader er ofte sterkere utsatt.	▶ Bruk bestikk som ikke ruster.
	Bestikk kan også ruste dersom det vaskes sammen med deler som har rust.	▶ Ikke vask deler som ruster.
	For høy saltkonsentrasjon i vaskevannet.	<ol style="list-style-type: none"> <li><b>1.</b> Fjern sølt spesialsalt fra vaskebeholderen.</li> <li><b>2.</b> Skru lokket på beholderen for spesialsalt godt igjen.</li> </ol>
Det finnes rester av rengjøringsmiddel i beholderen for rengjøringsmiddel eller i oppsamlingskålen for tabletter.	Spylearmene er blokkert av deler av oppvasken, og rengjøringsmidlet skylles ikke ut.	▶ Forviss deg om at spylearmene ikke er blokkert og kan rotere fritt.
	Beholderen for rengjøringsmiddel var fuktig ved påfylling av rengjøringsmiddel.	▶ Fyll rengjøringsmiddel kun på tørr beholder for rengjøringsmiddel.
Det oppstår uvanlig skumdannelse.	Det finnes oppvaskmiddel for håndvask i beholderen for glansmiddel.	▶ Fyll omgående glansmiddel på beholderen. → "Fyll på glansmiddel", Side 31
	Det er sølt glansmiddel.	▶ Fjern glansmidlet med en klut.

Feil	Årsak	Feilsøking
Det oppstår uvanlig skumdannelse.	Anvendt rengjøringsmiddel eller pleiemiddel for apparatet danner for mye skum.	▶ Skift til rengjøringsmiddel av annet merke.

## Merknader i displayet

Feil	Årsak	Feilsøking
Indikator for etterfylling av spesialsalt lyser.	Spesialsalt mangler. Sensoren registrerer ikke spesialsalt-tablettene.	▶ Fyll på "spesialsalt" → <i>Side 29</i> . ▶ Ikke bruk spesialsalt-tabletter.
Indikator for etterfylling av spesialsalt lyser ikke.	Avkalkingsanlegget er koblet ut.	▶ "Innstilling av avkalkingsanlegget" → <i>Side 29</i>
Indikator for etterfylling av glansmiddel lyser.	Glansmiddel mangler.	<b>1.</b> Fyll på "glansmiddel" → <i>Side 31</i> . <b>2.</b> Still inn mengde glansmiddel.
Indikator for etterfylling av glansmiddel lyser ikke.	Glansskyllingsanlegget er utkoblet.	▶ → " <i>Stille inn mengden av glansmiddel</i> ", <i>Side 32</i>
Indikatoren for vedlikehold av maskinen lyser.	Vedlikehold av maskinen anbefales.	▶ Utfør programmet for vedlikehold av maskinen uten oppvask. – Bruk et spesielt pleiemiddel for maskiner. Etter 3 vaskeomganger slukkes indikatoren automatisk, uten at det er utført vedlikehold av maskinen.

## Funksjonsfeil

Feil	Årsak	Feilsøking
Apparatet virker ikke.		
Etter programslutt blir vasketank stående i apparatet.	Silsystemet eller området under silene er stilstoppet.	<b>1.</b> Vask "silene" → <i>Side 43</i> . <b>2.</b> Rengjør "avløpsspumpen" → <i>Side 57</i> .
	Programmet er ikke avsluttet ennå.	▶ Vent til programmet er ferdig, eller avbryt programmet med Reset. ▶ → " <i>Avbryte programmet</i> ", <i>Side 38</i>
Apparatet lar seg ikke slå på eller kan ikke betjenes.	Svikt på apparatets funksjoner.	<b>1.</b> Trekk ut støpselet eller slå av sikringen. <b>2.</b> Vent i minst 2 minutter. <b>3.</b> Koble apparatet til strømmettet. <b>4.</b> Slå på apparatet.

<b>Feil</b>	<b>Årsak</b>	<b>Feilsøking</b>
Apparatet starter ikke.	Sikringen i huset er ikke i orden.	▶ Kontroller sikringen i huset.
	Strømkabelen er ikke satt inn.	<ol style="list-style-type: none"> <li>1. Kontroller om stikkkontakten fungerer.</li> <li>2. Kontroller at strømkabelen er satt helt inn i stikkkontakten og på baksiden av apparatet.</li> </ol>
	Apparatdøren er ikke helt lukket.	▶ Lukk apparatdøren.
Programmet starter av seg selv.	Du har ikke ventet til programslutt.	▶ → "Avbryte programmet", Side 38
Apparatet blir stående i programmet eller får opphold.	Apparatdøren er ikke helt lukket.	▶ Lukk apparatdøren.
	Brudd på strømtilførsel og/eller vanntilførsel.	<ol style="list-style-type: none"> <li>1. Kontroller strømtilførselen.</li> <li>2. Kontroller vanntilførselen.</li> </ol>
	Overkurven trykker mot døren innvendig og forhindrer at apparatets dør kan lukkes forsvarlig.	<p>▶ Kontroller om apparatets bakvegg blir trykket inn av en stikkontakt eller en ikke demontert slangeholder.</p> <p>▶ Plasser oppvasken slik at ingen deler av den stikker fram fra oppvaskkurven og hindrer forsvarlig lukking av apparatets dør.</p>

## Mekanisk skade

<b>Feil</b>	<b>Årsak</b>	<b>Feilsøking</b>
Apparatets dør lar seg ikke lukke.	Dørlåsen er dreiet om.	▶ Lukk apparatets dør med større kraftanstrengelse.
	Lukking av døren er blokkert på grunn av monteringen.	<p>▶ Kontroller om apparatet er montert korrekt.</p> <p>Apparatets dør, dørens dekor eller monteringsdelene må ikke støte mot tilgrensende skap og arbeidsplate når døren lukkes.</p>
	Den automatiske døråpningen er ikke i grunnstilling.	▶ Vent et sekund etter at du har åpnet apparatets dør.
Lokket på beholderen for rengjøringsmiddel lar seg ikke lukke.	Beholderen for rengjøringsmiddel eller lokket er blokkert på grunn av fastklebende rester av rengjøringsmiddel.	▶ Fjern restene av rengjøringsmiddel.

## Lyder

<b>Feil</b>	<b>Årsak</b>	<b>Feilsøking</b>
Slående lyder fra fylleventiler.	Avhengig av husets installasjon. Ingen feil på apparatet for hånden. Har ingen innvirkning på apparatets funksjon.	▶ Utbedring er kun mulig i husets installasjon.
Slående eller klaprende lyder.	Spylearmen slår mot oppvasken.	▶ Plasser oppvasken slik at spylearmene ikke kan slå mot den.
	Ved liten fylling treffer vannstrålene direkte mot skyllebeholderen.	▶ Fordel oppvasken jevnt. ▶ Fyll mer oppvask på apparatet.
	Lette deler av oppvasken beveger seg under vaskingen.	▶ Plasser lett oppvask slik at den står godt.



## Rengjøring av avløpspumpe

Grove matrester eller fremmedlegemer kan blokkere avløpspumpen. Du må rengjøre avløpspumpen så snart vaskevannet ikke lenger renner ut som det skal.

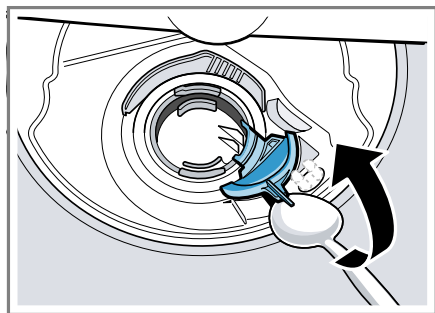
### **⚠ ADVARSEL**

#### **Fare for personskade!**

Skarpe og spisse gjenstander som glasskår kan blokkere avløpspumpen og føre til personskader.

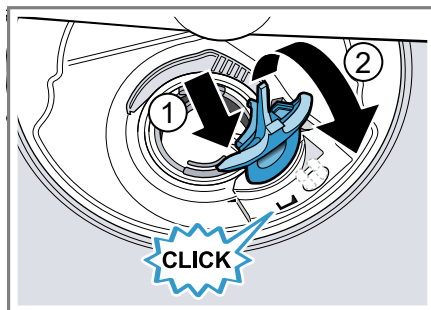
► Fjern uvedkommende gjenstander forsiktig.

1. Koble apparatet fra strømnettet.
2. Ta ut over- og underkurven.
3. Ta ut silsystemet.
4. Tøm ut vann som finnes.  
Ta ev. en svamp til hjelp.
5. Løft av pumpedekslet med en skje og ta tak i mellomstykket.



6. Løft pumpedekslet opp på skrått innover og ta det ut.
7. Fjern matrester og uvedkommende gjenstander fra området rundt vingehjulet.

8. Sett inn pumpedekslet ① og trykk det ned ②.



- ✓ Pumpedekslet går hørbart i inn-grep.
9. Monter silsystemet.
  10. Sett inn under- og overkurven.

## Transport, oppbevaring og avfallsbehandling

Her får du vite hvordan du skal forberede apparatet på transport og oppbevaring. Dessuten får du vite hvordan du kan kvitte deg med gamle apparater.

### Demontering av apparatet

1. Koble apparatet fra strømnettet.
2. Skru igjen vannkranen.
3. Løsne avløpstilkoblingen.
4. Løsne tilkoblingen for drikkevann.
5. Løsne festeskruene for møbeldelene, hvis slike finnes.
6. Demonter sokkelplaten hvis denne finnes.
7. Trekk apparatet forsiktig ut og ettertrekk slangen.

## Gjøre apparatet frostsikkert

Hvis apparatet står i et rom som er utsatt for frost, f.eks. i et feriehus, må du tømme apparatet helt.

► "Tøm apparatet." → Side 58

## Transport av apparatet

Tøm apparatet før transport for å unngå skader på det.

**Merk:** Apparatet må kun transporteres i loddrett stilling for at ikke gjenværende vann skal trenge inn i maskinstyringen og forårsake skader på apparatet.

1. Ta oppvasken ut av apparatet.
2. Sikre løse deler.
3. Åpne vannkranen.
4. "Slå apparatet på." → Side 37
5. Velg programmet med høyeste temperatur.  
→ "Programmer", Side 19
6. "Start programmet." → Side 37
7. Avbryt programmet etter ca. 4 minutter for å tømme apparatet.  
→ "Avbryte programmet", Side 38
8. "Slå av apparatet." → Side 38
9. Steng vannkranen.
10. Løsne tilførselsslengen og la gjenværende vann renne ut, for å tømme det fra apparatet.

## Avfallsbehandling av gammelt apparat

Med miljøvennlig avfallsbehandling kan verdifulle råstoffer gjenvinnes.

### ADVARSEL

#### Fare for helseskader!

Barn kan bli sperret inne i apparatet og havne i livsfare.

► Etter endt levetid på vaskemaskinen, må du trekke ut støpselet på strømledningen,

kappe over strømledningen og ødelegge dørlåsen slik at vaskemaskindøren ikke lar seg lukke lenger.

1. Trekk ut strømkabelens støpsele.
2. Kapp av strømkabelen.
3. Kvitt deg med apparatet på miljøvennlig måte.



Dette apparatet er klassifisert i henhold til det europeiske direktivet 2012/19/EU om avhending av elektrisk- og elektronisk utstyr (waste electrical and electronic equipment - WEEE).

Direktivet angir rammene for innlevering og gjenvinning av innbytteprodukter.

## Kundeservice

Hvis du har spørsmål, hvis du ikke selv kan utbedre en feil på apparatet, eller hvis apparatet må repareres, må du henvende deg til vår kundeservice.

Mange problemer kan du løse selv ved å bruke informasjonen om utbedring av feil i denne bruksanvisningen eller på våre nettsider. Hvis dette ikke er tilfelle, må du ta kontakt med vår kundeservice.

Vi sørger for at apparatet repareres med original-reservedeler av opplært kundeservicepersonale, innenfor garantitiden og etter at produsentens garanti er utløpt.

Innenfor EØS får du funksjonsrelevante original-reservedeler i samsvar med gjeldende økodesigndirektivet hos vår kundeservice i minst 10 år fra apparatet bringes ut på markedet.

**Merk:** I rammen av produsentens garantivilkår er bruk av kundeservice gratis.

Du får detaljert informasjon om garantitid og garantivilkår i ditt land hos vår kundeservice, din forhandler eller på våre nettsider.

Når du tar kontakt med kundeservice, trenger du produktnummer (E-Nr.) og produksjonsnummer (FD) for apparatet. Kontaktinformasjonen for kundeservice finner du i den vedlagte kundeserviceoversikten eller på våre nettsider.

## Produktnummer (E-Nr.) og produksjonsnummer (FD)

Du finner produktnummeret (E-Nr.) og produksjonsnummeret (FD) på apparatets typeskilt.

Typeskiltet er plassert på innsiden av apparatdøren.

Du kan skrive ned opplysningene, slik at du har data for apparatet og telefonnummeret til kundeservice raskt tilgjengelig når du trenger dem.

## AQUA-STOP-garanti<sup>1</sup>

I tillegg til garantikrav overfor selgeren ut fra salgsavtalen, og i tillegg til vår produsentgaranti, yter vi utskifting til følgende betingelser.

- Dersom det på grunn av feil på vårt Aqua-Stop-system skulle oppstå en vannskade, så erstatter vi de skader som er oppstått for en privat bruker. For å kunne garantere vannsikkerheten, må apparatet være tilkoplek strømmettet.
- Ansvarsgarantien gjelder for hele apparatets levetid.

- Forutsetning for et garantikrav er at apparatet med Aqua-Stop er satt opp og tilkoblet sakkyndig i henhold til vår anvisning; dette inkluderer også en sakkyndig montert Aqua-Stop-forlengelse (originaltilbehør). Vår garanti gjelder ikke til defekte tilførselsledninger eller ventiler opp til Aqua-Stop-tilkoblingen på vannkranen.
- Apparater med Aqua-Stop trenger prinsipielt ikke overvåkes under drift eller sikres etterpå ved å stenge vannkranen. Du må likevel stenge vannkranen ved lengre fravær fra boligen, f.eks. når du reiser på ferie i flere uker.

---

## Tekniske data

Her finner du tall og fakta om ditt apparat.

Vekt	Maks.: 60 kg
Spenning	220 - 240 V, 50 Hz eller 60 Hz
Tilkoblingsverdi	2000 - 2400 W
Sikring	10 - 16 A

---

<sup>1</sup> Avhengig av apparatets utstyr

Effektopptak	Utkoblet tilstand/ standby: 0,50 W I påslått tilstand: 0,50 W Nettkoblet standby- modus: - W Varighet på ikke utkoblet tilstand: 0 min Tid før apparatet set- tes i nettkoblet stand- by-modus: - min Samsvarer med de ak- tuelle forordningene (EU) om energimer- king og økologisk de- sign på tidspunktet da apparatet ble introdu- sert på markedet. Tilleggsfunksjoner og innstillinger kan gi økt effektupptak og for- lengede tider.
Vanntrykk	<ul style="list-style-type: none"> <li>■ min. 0,05 MPa (0,5 bar)</li> <li>■ maks. 1 MPa (10 bar)</li> </ul>
Inntaksmengde	min. 10 l/min
Vanntemperatur	Kaldtvann. Varmtvann, maks.: 60 °C
Kapasitet	12 - 15 sett servise

offentliggjort på tidspunktet for tryk-  
king. Følg avisningene for modellsøk.  
Modellkoden består av tegnene foran  
skråstreken i produktnummeret (E-  
Nr.) på typeskiltet. Alternativt finner  
du også modellkoden i første linje i  
EU-energimerkingen.

Dette produktet har lyskilder i energi-  
effektklasse G. Lyskildene er tilgjeng-  
elige som reservedel, og skal kun  
skiftes ut av opplært fagpersonale.<sup>1</sup>  
Ytterligere informasjon om din modell  
finner du på Internett-adressen ht-  
tps://energylabel.bsh-group.com<sup>2</sup>.  
Nettstedet lenker til den offisielle EU-  
produkt databasen EPREL, og databa-  
sens nettside var ikke

<sup>1</sup> Avhengig av apparatets utstyr

<sup>2</sup> Gjelder kun for land innenfor EØS









## Thank you for buying a Bosch Home Appliance!

Register your new device on MyBosch now and profit directly from:

- **Expert tips & tricks for your appliance**
- **Warranty extension options**
- **Discounts for accessories & spare-parts**
- **Digital manual and all appliance data at hand**
- **Easy access to Bosch Home Appliances Service**

Free and easy registration – also on mobile phones:

**[www.bosch-home.com/welcome](http://www.bosch-home.com/welcome)**



## Looking for help? You'll find it here.

Expert advice for your Bosch home appliances, help with problems or a repair from Bosch experts.

Find out everything about the many ways Bosch can support you:

**[www.bosch-home.com/service](http://www.bosch-home.com/service)**

Contact data of all countries are listed in the attached service directory.

**Robert Bosch Hausgeräte GmbH**

Carl-Wery-Straße 34

81739 München

GERMANY

[www.bosch-home.com](http://www.bosch-home.com)



**9001484994** (001009) 642 MW

no