

SIEMENS

Myčka nádobí

SN...

SX...

cs Návod k obsluze



Register your product on My Siemens and discover exclusive services and offers.

siemens-home.bsh-group.com/welcome

The future moving in.

Siemens Home Appliances

Obsah

Bezpečnost	4	Vybavení	23
Všeobecné pokyny.....	4	Horní koš na nádobí.....	23
Použití k určenému účelu.....	4	Spodní koš na nádobí.....	25
Omezení okruhu uživatelů.....	4	Košik na příbory.....	25
Bezpečná instalace.....	5	Příborová zásuvka.....	25
Bezpečné použití.....	6	Etažér.....	26
Poškozený spotřebič.....	8	Sklopné trny.....	27
Nebezpečí pro děti.....	9	Držák malých dílů.....	27
Bezpečnostní systémy.....	10	Etažér na nože.....	27
Zabránění věcným škodám	11	Ostříkovací hlava na pečicí plechy.....	28
Bezpečná instalace.....	11	Výšky koše na nádobí.....	28
Bezpečné použití.....	11	Před prvním použitím	29
Dětská pojistka¹	12	První uvedení do provozu.....	29
Zablokování dvířek.....	12	Odvápňovací zařízení	29
Ochrana životního prostředí a úspora	13	Přehled nastavení tvrdosti vody.....	30
Likvidace obalu.....	13	Nastavení odvápňovacího zařízení.....	30
Úspora energie.....	13	Speciální sůl.....	30
Technologie sušení Zeolith 	13	Vypnutí odvápňovacího zařízení.....	31
Aquasenzor ¹	13	Regenerace odvápňovacího zařízení.....	31
Senzory.....	14	Lešticí zařízení	32
Instalace a připojení	14	Leštidlo.....	32
Rozsah dodávky.....	14	Nastavení množství přidávaného leštidla.....	33
Instalace a připojení spotřebiče.....	14	Vypnutí lešticího zařízení.....	33
Přípojka pro odtok.....	15	Mycí prostředek	33
Přípojka pitné vody.....	15	Vhodné mycí prostředky.....	33
Elektrické připojení.....	15	Nevhodné mycí prostředky.....	35
Seznámení	16	Upozornění k mycím prostředkům.....	35
Spotřebič.....	16	Naplnění mycího prostředku.....	35
Ovládací prvky.....	17	Nádobí	36
Programy	20	Poškození sklenic a nádobí.....	36
Upozornění pro zkušební ústavy.....	22		
Přídavné funkce	22		

¹ V závislosti na vybavení spotřebiče

Uložení nádobí	37	Zajištění spotřebiče před mrazem.....	58
Vyklízení nádobí	37	Přeprava spotřebiče	58
Základní ovládání	38	Likvidace starého spotřebiče	58
Otevření dvířek spotřebiče	38	Zákaznický servis	58
Zapnutí spotřebiče	38	Označení produktu (E-č.) a výrobní číslo (FD).....	59
Nastavení programu	38	Záruka AQUA-STOP ¹	59
Nastavení přídatné funkce.....	38	Technické údaje	59
Nastavení časové předvolby	38		
Spuštění programu.....	39		
Aktivace zablokování tlačítek	39		
Deaktivace blokování tlačítek.....	39		
Zastavení programu	39		
Přerušení programu	39		
Vypnutí spotřebiče.....	39		
Základní nastavení	40		
Přehled základních nastavení.....	40		
Změna základních nastavení.....	41		
Čištění a ošetřování	42		
Čištění mycí vany	42		
Samočisticí vnitřní prostor ¹	42		
Čisticí prostředky.....	42		
Rady k čištění spotřebiče.....	42		
Čisticí program  ¹	42		
Systém sítěk	43		
Čištění ostříkovačích ramen	44		
Odstranění poruch	45		
Bezpečnost spotřebiče	45		
Chybový kód/chybové hlášení/signál	45		
Výsledek mytí	47		
Pokyny v indikačním poli.....	54		
Poruchy funkce.....	54		
Mechanické poškození.....	55		
Zvuky	56		
Čištění čerpadla odpadní vody	57		
Přeprava, uskladnění a likvidace.....	57		
Demontáž spotřebiče	57		

¹ V závislosti na vybavení spotřebiče



Bezpečnost

Pro bezpečné použití vašeho spotřebiče dodržujte informace týkající se bezpečnosti.

Všeobecné pokyny

- Pečlivě si přečtěte tento návod. Pouze tehdy můžete svůj spotřebič bezpečně a efektivně používat.
- Uschovejte návod a také informace o výrobku pro pozdější použití nebo pro následujícího majitele.
- Po vybalení spotřebič zkontrolujte. V případě poškození při přepravě spotřebič nepripojujte.

Použití k určenému účelu

Pro bezpečné a správné používání spotřebiče dodržujte pokyny týkající se použití v souladu s určením.

Spotřebič používejte pouze:

- pro mytí nádobí v domácnosti.
- pro soukromé použití v domácnosti a v uzavřených místnostech domova.
- do maximální nadmořské výšky 2500 m nad mořem.

Omezení okruhu uživatelů

Zabraňte rizikům pro děti a ohrožené osoby.

Tento spotřebič mohou používat děti starší 8 let a osoby s omezenými fyzickými, sensorickými nebo duševními schopnostmi nebo s nedostatečnými zkušenostmi a/nebo znalostmi, pokud jsou pod dohledem nebo byly instruovány o bezpečném použití spotřebiče a pochopily z toho vyplývající nebezpečí.

Děti si nesmí se spotřebičem hrát.

Čištění a údržbu spotřebiče nesmí provádět děti bez dozoru.

Dětem mladším 8 let zabraňte v přístupu ke spotřebiči a přívodnímu kabelu.

Bezpečná instalace

Při instalaci spotřebiče dodržujte bezpečnostní pokyny.

⚠ VÝSTRAHA – Nebezpečí zranění!

Neodborné instalace mohou způsobit poranění.

- ▶ Při instalaci a připojení spotřebiče dodržujte pokyny v návodu k použití a montáži.

⚠ VÝSTRAHA – Nebezpečí úrazu elektrickým proudem!

- Neodborné instalace jsou nebezpečné.
 - ▶ Spotřebič zapojujte a používejte pouze v souladu s údaji na typovém štítku.
 - ▶ Spotřebič zapojujte do sítě střídavého proudu jen pomocí předpisově instalované zásuvky s uzemněním.
 - ▶ Systém ochranných vodičů elektrické domovní instalace musí být instalován podle předpisů.
 - ▶ Spotřebič nikdy nenapájejte prostřednictvím externího spínacího zařízení, např. časového spínače nebo dálkového ovládní.
 - ▶ Pokud je spotřebič vestavěný, musí být síťová zástrčka síťového kabelu volně přístupná, nebo pokud není volný přístup možný, musí se do stávající elektrické instalace nainstalovat jistič všech pólů podle předpisů pro instalaci.
 - ▶ Při instalaci spotřebiče dbejte na to, aby nedošlo k sevření nebo poškození síťového kabelu.
- Oddělení přívodní hadice nebo ponoření ventilu Aquastop do vody je nebezpečné.
 - ▶ Plastové pouzdro nikdy neponožte do vody. Plastové pouzdro na přívodní hadici obsahuje elektrický ventil.
 - ▶ Přívodní hadici nikdy nepřetínejte. V přívodní hadici se nacházejí elektrická přípojná vedení.

⚠ VÝSTRAHA – Nebezpečí požáru!

Použití prodlouženého síťového kabelu a neschválených adaptérů je nebezpečné.

- ▶ Nepoužívejte prodlužovací kabely ani rozbočky.
- ▶ Je-li síťový kabel příliš krátký, kontaktujte zákaznický servis.

- ▶ Používejte pouze adaptéry schválené výrobcem.

⚠ VÝSTRAHA – Nebezpečí zranění!

Při otvírání a zavírání dvířek spotřebiče se závěsy pohybují a mohou způsobit poranění.

- ▶ Pokud nejsou podstavné spotřebiče nebo integrovatelné spotřebiče umístěny ve výklenku a důsledkem toho je přístupná jedna boční stěna, musí být závěsy na boku zakryty. Kryty obdržíte ve specializované prodejně nebo u našeho zákaznického servisu.

⚠ VÝSTRAHA – Nebezpečí převrácení!

Neodborná instalace může způsobit překlopení spotřebiče.

- ▶ Podstavné spotřebiče nebo integrovatelné spotřebiče instalujte pouze pod průběžnou pracovní desku, která je pevně spojena se sousedícími skříňkami.

⚠ VÝSTRAHA – Nebezpečí popálení!

Neodborná instalace spotřebiče může způsobit popáleniny.

- ▶ U volně stojících spotřebičů dbejte na to, aby spotřebiče stály zadní stranou u stěny.

Bezpečné použití

⚠ VÝSTRAHA – Nebezpečí vážného poškození zdraví!

Nedodržení bezpečnostních pokynů a pokynů k použití na obalech čisticích a lešticích prostředků může způsobit závažnou újmu na zdraví.

- ▶ Dodržujte bezpečnostní pokyny a pokyny k použití na obalech mycích a lešticích prostředků.

⚠ VÝSTRAHA – Nebezpečí výbuchu!

- Rozpouštědla v mycím prostoru spotřebiče mohou způsobit výbuch.
 - ▶ Do mycího prostoru spotřebiče nikdy nedávejte rozpouštědlo.

- Silně leptavé alkalické čisticí prostředky nebo čisticí prostředky s vysokým obsahem kyseliny ve spojení s hliníkovými předměty v mycím prostoru spotřebiče mohou způsobit výbuch.
 - ▶ Ve spojení s hliníkovými předměty (např. tukový filtr digestoří nebo hliníkové hrnce) nikdy nepoužívejte silně leptavé alkalické čisticí prostředky nebo čisticí prostředky s vysokým obsahem kyseliny, zejména z profesionálních provozů nebo z průmyslu, např. pro péči o spotřebič.

⚠ VÝSTRAHA – Nebezpečí zranění!

- Otevřená dvířka spotřebiče mohou způsobit poranění.
 - ▶ Dvířka spotřebiče otvírejte pouze pro uspořádání a vyklizení nádobí, aby se zabránilo nehodám, např. zakopnutím.
 - ▶ Na otevřených dvířkách nikdy nesaďte nebo nestůjte.
- Nože a náčiní s ostrými špicemi mohou způsobit poranění.
 - ▶ Nože a náčiní s ostrými špicemi ukládejte do košíku na příbory, v odkládání nožů nebo v příborové zásuvce špičatou stranou směrem dolů.

⚠ VÝSTRAHA – Nebezpečí opaření!

Při otevření dvířek spotřebiče během probíhajícího programu může ze spotřebiče stříkat horká voda.

- ▶ Za chodu programu otvírejte dvířka spotřebiče opatrně.

⚠ VÝSTRAHA – Nebezpečí převrácení!

Přeplněné koše na nádobí mohou způsobit překlopení spotřebiče.

- ▶ U volně stojících spotřebičů nikdy nepřepĺňujte koše na nádobí.

⚠ VÝSTRAHA – Nebezpečí úrazu elektrickým proudem!

- Pronikající vlhkost může způsobit úraz elektrickým proudem.
 - ▶ Spotřebič používejte pouze v uzavřených místnostech.
 - ▶ Spotřebič nikdy nevystavujte velkému teplu a vlhkosti.
 - ▶ Při čištění spotřebiče nepoužívejte parní nebo vysokotlaké čističe.

- Poškozená izolace síťového kabelu je nebezpečná.
 - ▶ Zajistěte, aby se síťový kabel nikdy nedostal do kontaktu s horkými částmi spotřebiče nebo zdroji tepla.
 - ▶ Zajistěte, aby se síťový kabel nikdy nedostal do kontaktu s ostrými rohy nebo hranami.
 - ▶ Síťový kabel nikdy nelámejte, nestlačujte a neprovádějte na něm změny.

⚠ VÝSTRAHA – Nebezpečí popálení!

Výfukový otvor zeolitové nádrže je horký a může způsobit popáleniny.

- ▶ Nikdy se nedotýkejte výfukového otvoru zeolitové nádrže.

Poškozený spotřebič

V případě poškození spotřebiče dodržujte bezpečnostní pokyny.

⚠ VÝSTRAHA – Nebezpečí úrazu elektrickým proudem!

- Poškozený spotřebič nebo poškozený síťový kabel je nebezpečný.
 - ▶ V žádném případě nepoužívejte poškozený spotřebič.
 - ▶ Nikdy nepoužívejte spotřebič s natrženým nebo zlomeným povrchem.
 - ▶ Při odpojování spotřebiče z elektrické sítě nikdy netahejte za síťový kabel. Vždy tahejte za síťovou zástrčku síťového kabelu.
 - ▶ Pokud je spotřebič nebo síťový kabel poškozený, ihned odpojte síťovou zástrčku ze zásuvky nebo vypněte pojistku v pojistkové skříňce a zavřete přívod vody.
 - ▶ "Kontaktujte zákaznický servis." → *Strana 58*
 - ▶ Opravy spotřebiče smí provádět pouze odborný personál, který je k tomu vyškolený.
- Neodborné opravy jsou nebezpečné.
 - ▶ Opravy spotřebiče smí provádět pouze odborný personál, který je k tomu vyškolený.
 - ▶ K opravě spotřebiče se smí používat pouze originální náhradní díly.

- ▶ V případě poškození síťového kabelu tohoto spotřebiče je nutné ho vyměnit za speciální přívodní kabel, který lze obdržet u výrobce nebo v jeho zákaznickém servisu.

Nebezpečí pro děti

Pokud v domácnosti žijí také děti, dodržujte bezpečnostní pokyny.

⚠ VÝSTRAHA – Nebezpečí udušení!

- Děti si mohou obalový materiál přetáhnout přes hlavu nebo se do něj zamotat a udusit se.
 - ▶ Obalový materiál uchovávejte mimo dosah dětí.
 - ▶ Nedovolte dětem, aby si hrály s obalovým materiálem.
- Děti mohou vdechnout nebo spolknout malé části a udusit se.
 - ▶ Malé části uchovávejte mimo dosah dětí.
 - ▶ Nedovolte dětem, aby si hrály s malými částmi.

⚠ VÝSTRAHA – Nebezpečí poškození zdraví!

Ve spotřebiči se mohou zavřít děti a dostat se tak do ohrožení života.

- ▶ U starých spotřebičů odpojte síťovou zástrčku síťového kabelu, poté síťový kabel přestříhnete a zničte zámek dvířek spotřebiče tak, aby se dvířka spotřebiče nedaly zavřít.

⚠ VÝSTRAHA – Nebezpečí rozdrcení!

U spotřebičů vestavěných ve výšce může dojít ke stlačení dětí mezi dvířka spotřebiče a pod ním se nacházející dvířka skříní.

- ▶ Při otvírání a zavírání dvířek spotřebiče dávejte na děti pozor.

⚠ VÝSTRAHA – Nebezpečí chemického popálení!

Leštidla a mycí prostředky mohou způsobit poleptání úst, hltanu a očí.

- ▶ Děti se nesmí zdržovat v blízkosti mycích a leštících prostředků.
- ▶ Děti držte mimo dosah otevřeného spotřebiče. Voda v mycím prostoru není pitná voda. Může obsahovat zbytky mycích a leštících prostředků.

⚠ VÝSTRAHA – Nebezpečí zranění!

Děti se mohou svými malými prsty zachytit ve štěrbinách záchytné misky na tablety a může tak dojít k jejich poranění.

- ▶ Děti držte mimo dosah otevřeného spotřebiče.

⚠ VÝSTRAHA – Nebezpečí udušení!

Děti se mohou ve spotřebiči uzavřít a může tak dojít k jejich udušení.

- ▶ Je-li k dispozici, použijte dětskou pojistku.
- ▶ Nikdy nedovolte dětem, aby si s přístrojem hrály nebo ho obsluhovaly.

Bezpečnostní systémy

Chraňte děti před nebezpečím, která mohou u spotřebiče vznikat. V závislosti na vybavení varianty spotřebiče má spotřebič k dispozici

→ "Dětská pojistka", Strana 12.

Zabránění věcným škodám

Bezpečná instalace

Při instalaci spotřebiče dodržujte pokyny.

POZOR!

- Neodborné instalace spotřebiče mohou způsobit poškození.
 - ▶ Bude-li myčka nádobí namontovaná pod nebo nad jiné domácí spotřebiče, dodržujte informace k montáži v kombinaci s myčkou nádobí v montážním návodu příslušného domácího spotřebiče.
 - ▶ Nejsou-li k dispozici žádné informace nebo neobsahuje-li montážní návod žádné odpovídající pokyny, musíte se obrátit na výrobce těchto domácích spotřebičů, abyste zajistili, že myčku nádobí lze namontovat nad nebo pod jiné domácí spotřebiče.
 - ▶ Pokud nejsou k dispozici žádné informace výrobce, nesmí být myčka nádobí instalována nad nebo pod těmito domácími spotřebiči.
 - ▶ Pro zaručení bezpečného provozu všech domácích spotřebičů nadále dodržujte montážní návod myčky nádobí.
 - ▶ Myčku nádobí neinstalujte pod varnou desku.
 - ▶ Myčku nádobí neinstalujte v blízkosti tepelných zdrojů jako jsou např. otopná tělesa, zásobníky tepla, sporáky nebo jiné spotřebiče, produkující teplo.

- Pozměněné nebo poškozené vodní hadice mohou způsobit věcné škody a poškození spotřebiče.
 - ▶ Vodní hadice nikdy nelámejte, nestlačujte, neměňte nebo neprořízněte.
 - ▶ Používejte pouze dodané vodní hadice nebo originální náhradní hadice.
 - ▶ Použité vodní hadice nikdy znovu nepoužívejte.
- Příliš nízký nebo příliš vysoký tlak vody může zhoršit funkci spotřebiče.
 - ▶ Zajistěte, aby tlak v přívodu vody byl minimálně 50 kPa (0,5 bar) a maximálně 1000 kPa (10 bar).
 - ▶ Pokud tlak vody překročí uvedenou maximální hodnotu, musí se mezi přípojku pitné vody a hadicovou sadu spotřebiče nainstalovat redukční ventil.

Bezpečné použití

Při použití spotřebiče dodržujte pokyny.

POZOR!

- Unikající vodní pára může poškodit zabudovaný nábytek.
 - ▶ Po ukončení programu nechejte spotřebič trochu vychladnout, než otevřete dvířka spotřebiče.
- Speciální sůl může korozi poškodit mycí vanu.
 - ▶ Aby nadbytečná speciální sůl byla z mycí vany vypláchnuta, plňte speciální sůl do zásobníku speciální soli až bezprostředně před spuštěním programu.
- Mycí prostředek může poškodit odvápňovací zařízení.
 - ▶ Zásobník odvápňovacího zařízení plňte pouze speciální solí pro myčky nádobí.

- Nevhodné čisticí prostředky mohou poškodit spotřebič.
 - ▶ Nepoužívejte parní čistič.
 - ▶ Aby nedošlo k poškrábání povrchu spotřebiče, nepoužívejte mycí houby s hrubým povrchem a žádné abrazivní čisticí prostředky.
 - ▶ Aby se zabránilo korozi, nepoužívejte u myček nádobí s přední stranou z ušlechtilé oceli houbičky nebo tyto tyto před prvním použitím několikrát důkladně propláchněte.

Dětská pojistka¹

Pomocí dětské pojistky chráníte děti před nebezpečím, která mohou u spotřebiče vznikat.

V závislosti na vybavení varianty spotřebiče má spotřebič zablokování dvířek.

Zablokování dvířek

Zablokování dvířek je mechanický bezpečnostní systém, který brání otevření dvířek spotřebiče. Zablokování dvířek můžete aktivovat nebo deaktivovat.

VÝSTRAHA **Nebezpečí udušení!**

Děti se mohou ve spotřebiči uzavřít a může tak dojít k jejich udušení.

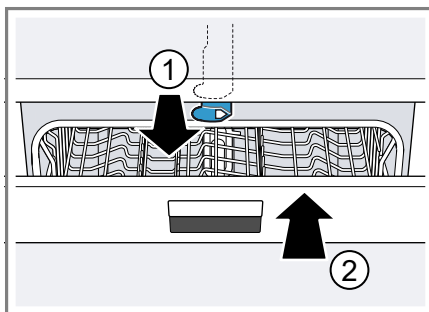
- ▶ Aktivujte zablokování dvířek a zavřete dvířka spotřebiče.

→ "Otevření dvířek spotřebiče",
Strana 38

Aktivace zablokování dvířek

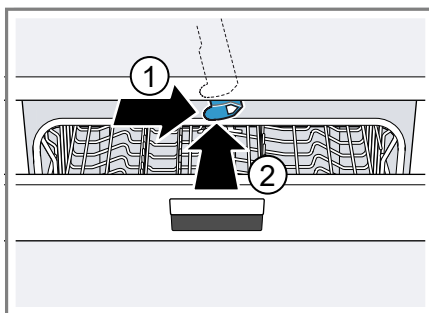
Poznámka: Zablokování dvířek zůstane aktivováno tak dlouho, dokud nebude manuálně deaktivováno.

1. Otevřete dvířka spotřebiče.
2. Lamelu dětské pojistky táhněte směrem dopředu ① a zavřete dvířka spotřebiče ②.



Deaktivace zablokování dvířek

1. Otevřete dvířka spotřebiče.
2. Lamelu dětské pojistky stiskněte doprava ① a posuňte dozadu ②.



3. Zavřete dvířka spotřebiče.

¹ V závislosti na vybavení spotřebiče

Ochrana životního prostředí a úspora

Chraňte životní prostředí: svůj spotřebič používejte s účinným využitím zdrojů a recyklovatelné materiály správně likvidujte.

Likvidace obalu

Obalový materiál je ekologický a lze ho recyklovat.

- ▶ Jednotlivé složky likvidujte rozdělené podle druhů.
Informace o aktuálních možnostech likvidace obdržíte u specializovaného prodejce nebo na obecním nebo městském úřadu.

Úspora energie

Při dodržování těchto upozornění spotřebuje váš spotřebič méně proudu a vody.

Použijte program Eco 50°.

- + Program Eco 50° je energeticky úsporný a šetrný k životnímu prostředí.
→ "Programy", Strana 20

Pokud chcete umýt jen malé množství nádobí, použijte přídatnou funkci Poloviční náplň.¹

- + Program se přizpůsobí malému naplnění a sníží se hodnoty spotřeby.
→ "Přídavné funkce", Strana 22

Změňte nastavení senzoru na standard.

- + Hodnoty spotřeby se sníží.
→ "Senzory", Strana 14

Technologie sušení Zeolith přispívá k úspoře energie.

- + → "Technologie sušení Zeolith ℹ", Strana 13

Technologie sušení Zeolith ℹ

Spotřebič je vybaven nádobkou na zeolit. Pomocí technologie sušení Zeolith je možná úspora energie. Zeolit je minerál, který může akumulovat a opět odevzdávat vlhkost a tepelnou energii.

V kroku čištění se využívá tepelná energie pro ohřev mycí vody a vysušení minerálu.

Během fáze sušení se vlhkost z mycího prostoru uloží do minerálu a uvolní se tepelná energie. Tepelná energie se vyfukuje suchým vzduchem do mycího prostoru.

To umožňuje rychlé a lepší sušení. Technologie sušení Zeolith je tak velmi energeticky úsporná.

Tip: Aby nedocházelo k ovlivnění funkčnosti technologie sušení Zeolith, neumísťujte nádobí přímo před nasávací a výfukový otvor zeolitové nádrže.

Přímo před výfukový otvor zeolitové nádrže neumísťujte nádobí citlivé na teploty.

→ "Spotřebič", Strana 16

Aquasenzor¹

Aquasenzor je optické měřicí zařízení (světelná závora), kterým se měří zakalení mycí vody. Pomocí aquasenzoru je možná úspora vody.

Aktivace aquasenzoru probíhá specificky podle programu. V případě nepatrného znečištění se mycí voda převezme do dalšího mycího cyklu a je možné snížení spotřeby vody o 3-6

¹ V závislosti na vybavení spotřebiče

litrů. Je-li stupeň znečištění vyšší, bude mycí voda odčerpána a nahrazena vodou čistou. V automatických programech se navíc teplota a doba chodu přizpůsobí stupni znečištění.

Senzory

Senzorika přizpůsobí průběh a intenzitu programu v auto programech podle množství a druhu nečistot.

Senzorika má různé stupně citlivosti, které můžete měnit v základních nastaveních.

Úroveň senzoru	Popis
SE:00	Optimální nastavení pro smíšené naplnění a vysoké množství nečistot. Šetří energii a vodu.
SE:01	Přizpůsobí intenzitu programu již při malém množství nečistot na efektivní odstranění zbytků jídel. V závislosti na tom bude přizpůsobena spotřeba energie a vody.
SE:02	Přizpůsobí intenzitu programu ztíženým podmínkám použití, jako jsou například silně zaschlé zbytky jídel. Doporučené nastavení při použití Bio nebo Eko mycích prostředků s menším množstvím účinné látky. V závislosti na tom bude přizpůsobena spotřeba energie a vody.

Instalace a připojení

Rozsah dodávky

Po vybalení zkontrolujte všechny díly na poškození vzniklá při přepravě a jejich kompletnost.

Při reklamacích se obraťte na prodejce, u kterého jste spotřebič zakoupili, nebo na náš zákaznický servis.

Poznámka: Spotřebič byl v závodě důkladně přezkoušen z hlediska bezvadné funkce. Přitom mohly na spotřebiči zůstat skvrny od vody. Skvrny od vody zmizí po prvním mycím cyklu.

Dodávka obsahuje:

- Myčka nádobí
- Návod k použití
- Montážní návod
- Záruka¹
- Montážní materiál
- Tlumič plechový kryt¹
- Gumová zástěrka¹
- Síťový kabel
- Stručný návod¹

Instalace a připojení spotřebiče

Váš podstavný nebo integrovatelný spotřebič můžete instalovat v kuchyňské lince mezi dřevěné stěny a plastové stěny. Pokud budete svůj spotřebič instalovat jako volně stojící spotřebič, musíte ho zajistit proti překlopení, např. upevněním ke stěně nebo vestavbou pod průběžnou pracovní desku, která je pevně spojena se sousedícími skříňkami.

1. "Dodržujte bezpečnostní pokyny."
→ *Strana 4*

¹ V závislosti na vybavení spotřebiče

2. "Dodržujte pokyny k elektrickému připojení." → *Strana 15*
3. Zkontrolujte "rozsah dodávky" → *Strana 14* a stav spotřebiče.
4. Potřebné montážní rozměry viz Montážní návod.
5. Spotřebič nastavte s pomocí výškově nastavitelných nožiček do vodorovné polohy.
Dbejte na bezpečnou stabilitu spotřebiče.
6. "Instalujte přípojku pro odtok." → *Strana 15*
7. "Instalujte přípojku pitné vody." → *Strana 15*
8. Připojte spotřebič k elektrické síti.

Přípojka pro odtok

Aby mohla odtékat voda znečištěná při mytí, připojte svůj spotřebič k přípojce pro odtok.

Instalace přípojky pro odtok

1. Potřebné kroky viz dodaný montážní návod.
2. Připojte hadici odpadní vody pomocí přiložených součástí na odtokové hrdlo sifónu.
3. Dbejte na to, aby odtoková hadice nebyla přelomená, přimáčknutá nebo zamotaná do sebe.
4. Dbejte na to, aby odtoku odpadní vody nebránilo víčko v odtoku.

Přípojka pitné vody

Svůj spotřebič připojte k přípojce pitné vody.

Instalace přípojky pitné vody

Poznámka

- Při výměně spotřebiče musíte použít novou hadici pro přívod vody.
1. Potřebné kroky viz dodaný montážní návod.

2. Pomocí přiložených dílů připojte spotřebič k přípojce pitné vody.
Dodržujte "technické údaje" → *Strana 59*.
3. Dbejte na to, aby přípojka pitné vody nebyla přelomena, přimáčknutá nebo zamotaná do sebe.

Elektrické připojení

Připojte svůj spotřebič k el. síti.

Připojení spotřebiče k elektrickému proudu

Poznámky

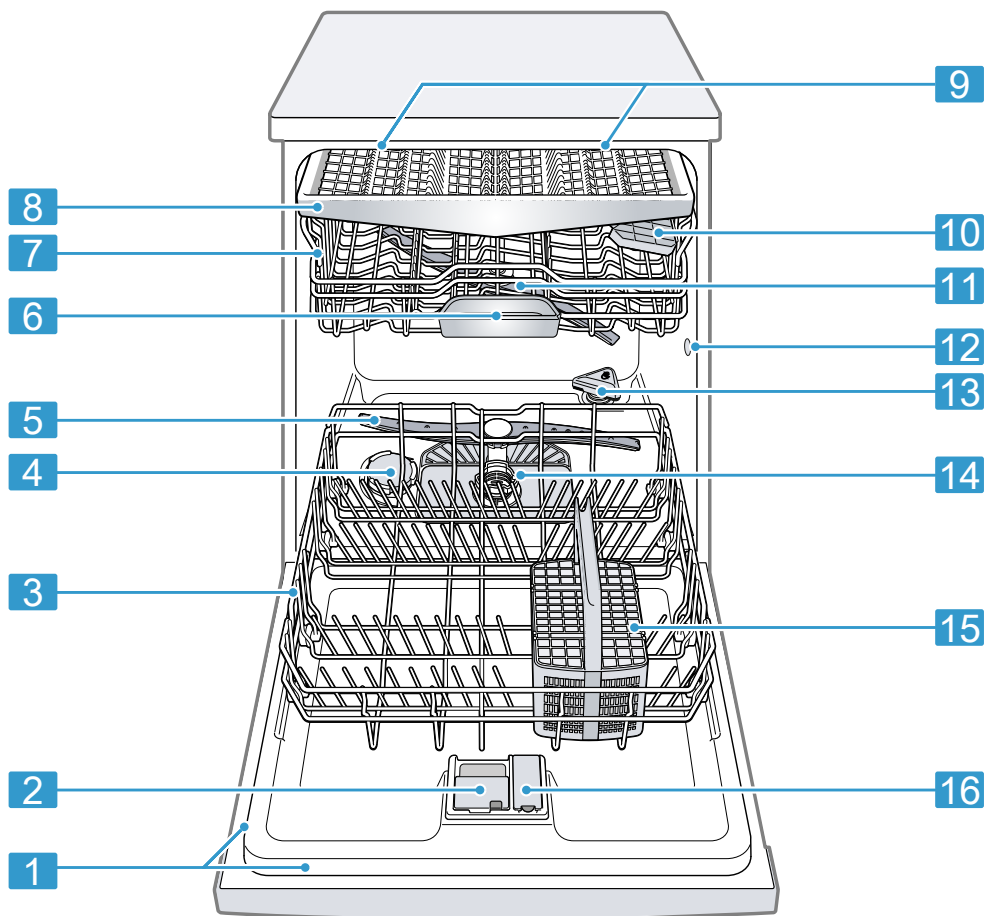
- Dodržujte "bezpečnostní pokyny" → *Strana 5*.
 - Spotřebič připojujte pouze ke střídavému napětí v rozsahu 220 - 240 V a 50 Hz nebo 60 Hz.
 - Dbejte na to, že vodní bezpečnostní systém funguje pouze při napájení el. proudem.
1. Přístrojovou síťovou zástrčku síťového kabelu připojte ke spotřebiči.
 2. Síťovou zástrčku spotřebiče zastrčte do zásuvky v blízkosti spotřebiče.
Údaje o připojení spotřebiče jsou uvedeny na typovém štítku.
 3. Zkontrolujte pevné umístění síťové zástrčky.

Seznámení

Seznamte se se součástmi vašeho spotřebiče.

Spotřebič

Zde naleznete přehled součástí vašeho spotřebiče.



1 Typový štítek

Typový štítek s "označením výrobku E-č. a výrobním číslem FD" → *Strana 59.*

Tyto údaje potřebujete pro "zákaznický servis" → *Strana 58.*

¹ V závislosti na vybavení spotřebiče

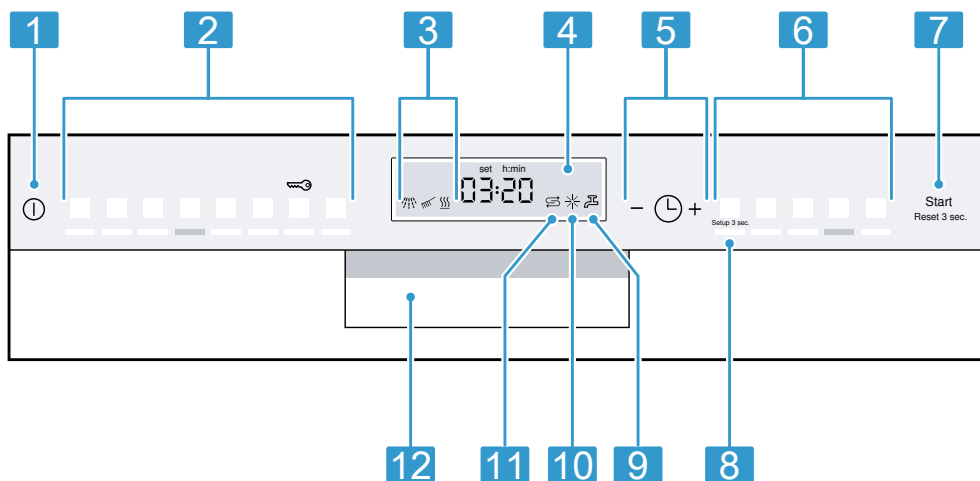
2	Komora pro mycí prostředek	Do komory pro mycí prostředek naplňte "mycí prostředek" → <i>Strana 33.</i>
3	Spodní koš na nádobí	"Spodní koš na nádobí" → <i>Strana 25</i>
4	Zásobní nádržka pro speciální sůl	Do zásobní nádržky pro speciální sůl naplňte speciální sůl pro "odvápňovací zařízení" → <i>Strana 29.</i>
5	Dolní ostříkovací rameno	Dolní ostříkovací rameno čistí nádobí v dolním koši na nádobí. Pokud není nádobí optimálně umyté, vyčistěte ostříkovací ramena. → " <i>Čištění ostříkovacích ramen</i> ", <i>Strana 44</i>
6	Záchytná miska na tablety	Během mycího cyklu tablety automaticky padají ze zásobníku pro mycí prostředek do záchytné misky na tablety, kde se mohou optimálně rozpustit.
7	Horní koš na nádobí	"Horní koš na nádobí" → <i>Strana 23</i>
8	Příborová zásuvka ¹	"Příborová zásuvka" → <i>Strana 25</i>
9	EmotionLight ¹	Vnitřní osvětlení spotřebiče. → " <i>Přehled základních nastavení</i> ", <i>Strana 40</i>
10	Etažér	"Etažér" → <i>Strana 26</i>
11	Horní ostříkovací rameno	Horní ostříkovací rameno čistí nádobí v horním koši na nádobí. Pokud není nádobí optimálně umyté, vyčistěte ostříkovací ramena. → " <i>Čištění ostříkovacích ramen</i> ", <i>Strana 44</i>
12	Nasávací otvor zeolitové nádrže	Nasávací otvor je potřebný pro "technologie sušení Zeolith" → <i>Strana 13.</i>
13	Výfukový otvor zeolitové nádrže	Výfukový otvor je potřebný pro "technologie sušení Zeolith" → <i>Strana 13.</i>
14	Systém sítěk	"Systém sítěk" → <i>Strana 43</i>
15	Košík na příbory ¹	"Košík na příbory" → <i>Strana 25</i>
16	Zásobní nádržka pro leštidlo	Do zásobní nádržky pro leštidlo naplňte leštidlo pro "lešticí zařízení" → <i>Strana 32.</i>

¹ V závislosti na vybavení spotřebiče

Ovládací prvky

Pomocí ovládacích prvků nastavíte všechny funkce vašeho spotřebiče a obdržíte informace o provozním stavu.

Pomocí několika tlačítek můžete provádět různé funkce.



1	Tlačítko ZAP/VYP ①	"Zapnutí spotřebiče" → <i>Strana 38</i> "Vypnutí spotřebiče" → <i>Strana 39</i>
2	Programová tlačítka	"Programy" → <i>Strana 20</i>
3	Ukazatel průběhu programu	Ukazatel průběhu programu zobrazuje, ve kterém průběhu programu se spotřebič nachází, např. čištění, leštění nebo sušení.
4	Displej	Displej vám zobrazuje informace o průběhu programu, zbývajících době nebo základních nastaveních. Pomocí displeje a tlačítek nastavení můžete měnit základní nastavení. → "Změna základních nastavení", <i>Strana 41</i>
5	Časová předvolba a nastavovací tlačítka	"Nastavení časové předvolby" → <i>Strana 38</i> "Změna základních nastavení" → <i>Strana 41</i>
6	Programová tlačítka a přídavné funkce	"Programy" → <i>Strana 20</i> "Přídavné funkce" → <i>Strana 22</i>
7	Tlačítko Start Start a tlačítko Reset Reset 3 sec.	"Spuštění programu" → <i>Strana 39</i> "Přerušení programu" → <i>Strana 39</i>
8	Tlačítko setup 3 sec.	Pokud stisknete setup 3 sec. na cca 3 sekundy, otevřete základní nastavení. → "Změna základních nastavení", <i>Strana 41</i>
9	Ukazatel přívodu vody	"Svítil ukazatel přívodu vody" → <i>Strana 46</i>
10	Ukazatel doplnění leštidla	"Lešticí zařízení" → <i>Strana 32</i>
11	Ukazatel doplnění speciální soli	"Odvápňovací zařízení" → <i>Strana 29</i>

¹ V závislosti na vybavení spotřebiče




12Otvírač dvířek¹"Otevřete dvířka spotřebiče." → *Strana 38*¹ V závislosti na vybavení spotřebiče



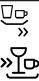

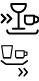
Programy



Zde naleznete přehled nastavitelných programů. V závislosti na konfiguraci spotřebiče máte k dispozici různé programy, které se nachází na ovládacím panelu vašeho spotřebiče. Doba chodu se může lišit podle zvoleného programu. Doba chodu závisí na teplotě vody, množství nádobí, stupni znečištění a zvolené "přídavné funkci" → *Strana 22*. Při vypnutém

lešticím zařízení nebo v případě nedostatku leštidla se mění doba chodu.

Hodnoty spotřeby najdete v krátkém návodu. Hodnoty spotřeby se týkají normálních podmínek a hodnoty tvrdosti vody 13 - 16 °dH. Odchytky ovlivňují faktory jako např. teplota vody nebo tlak v potrubí mohou vést k odchylkám.

Program	Použití	Průběh programu	Přídavné funkce
 Intenzivní 70°	Nádobí: <ul style="list-style-type: none"> ■ Mytí hrnců, pánví, nechoulostivého nádobí a příborů. Stupeň znečištění: <ul style="list-style-type: none"> ■ Odstranění silně ulpívajících, připečených nebo zasklých zbytků jídel obsahujících škrob nebo bílkoviny. Při použití práškových mycích prostředků můžete navíc trochu mycího prostředku rozsypat na dvířka spotřebiče.	Intenzivní: <ul style="list-style-type: none"> ■ Předmytí ■ Mytí 70 °C ■ Mezioplach ■ Leštění 50 °C ■ Sušení 	Vše → "Přídavné funkce", <i>Strana 22</i>
 Auto 45-65°	Nádobí: <ul style="list-style-type: none"> ■ Mytí smíšeného nádobí a příborů. Stupeň znečištění: <ul style="list-style-type: none"> ■ Lehce zaschlé zbytky jídel běžných v domácnosti. 	Optimalizace senzorem: <ul style="list-style-type: none"> ■ Optimalizace pomoci senzoriky v závislosti na znečištění mycí vody. 	Vše → "Přídavné funkce", <i>Strana 22</i>
eco  Eco 50°	Nádobí: <ul style="list-style-type: none"> ■ Mytí smíšeného nádobí a příborů. Stupeň znečištění: <ul style="list-style-type: none"> ■ Lehce zaschlé zbytky jídel běžných v domácnosti. 	Úsporný program: <ul style="list-style-type: none"> ■ Předmytí ■ Mytí 50 °C ■ Mezioplach ■ Leštění 35 °C ■ Sušení 	Vše → "Přídavné funkce", <i>Strana 22</i>

Program	Použití	Průběh programu	Přídavné funkce
 Silence Tichý 50°	Nádobí: <ul style="list-style-type: none"> ■ Mytí smíšeného nádobí a příborů. Stupeň znečištění: <ul style="list-style-type: none"> ■ Lehce zaschlé zbytky jídel běžných v domácnosti. 	Optimalizace hluku: <ul style="list-style-type: none"> ■ Předmytí ■ Mytí 50 °C ■ Mezioplach ■ Leštění 35 °C ■ Sušení 	Intenzivní zóna Poloviční náplň HygienePlus Extra sušení Shine & Dry → "Přídavné funkce", Strana 22
 Sklo 40°	Nádobí: <ul style="list-style-type: none"> ■ Mytí choulostivého nádobí, příborů, tepelně choulostivých plastů, sklenic a skleniček v koši na skleničky. Stupeň znečištění: <ul style="list-style-type: none"> ■ Odstranění málo ulpívajících, čerstvých zbytků jídel. 	Obzvláště šetrný: <ul style="list-style-type: none"> ■ Předmytí ■ Mytí 40 °C ■ Mezioplach ■ Leštění 50 °C ■ Sušení 	Intenzivní zóna VarioSpeedPlus Poloviční náplň Extra sušení Shine & Dry → "Přídavné funkce", Strana 22
 Rychlý 65°	Nádobí: <ul style="list-style-type: none"> ■ Mytí smíšeného nádobí a příborů. Stupeň znečištění: <ul style="list-style-type: none"> ■ Lehce zaschlé zbytky jídel běžných v domácnosti. 	Optimalizace času: <ul style="list-style-type: none"> ■ Mytí 65 °C ■ Mezioplach ■ Leštění - °C ■ Sušení 	Extra sušení Shine & Dry → "Přídavné funkce", Strana 22
 Krátký 60°	Nádobí: <ul style="list-style-type: none"> ■ Mytí smíšeného nádobí a příborů. Stupeň znečištění: <ul style="list-style-type: none"> ■ Lehce zaschlé zbytky jídel běžných v domácnosti. 	Optimalizace času: <ul style="list-style-type: none"> ■ Mytí 65 °C ■ Mezioplach ■ Leštění 50 °C ■ Sušení 	Vše → "Přídavné funkce", Strana 22
 Rychlý 45°	Nádobí: <ul style="list-style-type: none"> ■ Mytí choulostivého nádobí, příborů, tepelně choulostivých plastů a sklenic. Stupeň znečištění: <ul style="list-style-type: none"> ■ Odstranění málo ulpívajících, čerstvých zbytků jídel. 	Optimalizace času: <ul style="list-style-type: none"> ■ Mytí 45 °C ■ Mezioplach ■ Leštění 50 °C 	Extra sušení Shine & Dry → "Přídavné funkce", Strana 22

Program	Použití	Průběh programu	Přídavné funkce
 Předmytí	Nádobí: <ul style="list-style-type: none"> ■ Mytí všech druhů nádobí. Stupeň znečištění: <ul style="list-style-type: none"> ■ Studené opláchnutí, mezimytí. 	Studené opláchnutí: <ul style="list-style-type: none"> ■ Předmytí 	Žádné
 Čistící program	-	Péče o spotřebič 70 °C	Žádné

Upozornění pro zkušební ústavy


Zkušební ústavy obdrží pokyny pro srovnávací testy (např. podle EN60436).



Jedná se při tom o podmínky k provádění testů, avšak ne o výsledky nebo hodnoty spotřeby.


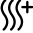

Dotaz prostřednictvím e-mailu: dishwasher@test-appliances.com
 Je potřebné číslo spotřebiče (E-č.) a výrobní číslo (FD), které najdete na typovém štítku na dveřích spotřebiče.

Přídavné funkce

Zde naleznete přehled přídavných funkcí. V závislosti na konfiguraci spotřebiče máte k dispozici různé přídavné funkce, které se nachází na ovládacím panelu vašeho spotřebiče.

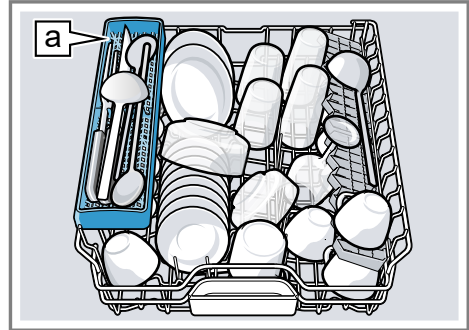
Přídavná funkce	Použití
 VarioSpeedPlus	<ul style="list-style-type: none"> ■ Doba chodu se zkrátí podle mycího programu o 20 % až 66 %. ■ Zvýší se spotřeba vody a energie.

Přídavná funkce	Použití
 Poloviční náplň	<ul style="list-style-type: none"> ■ Zapněte v případě malého množství nádobí. ■ Do komory pro mycí prostředek umístěte méně mycího prostředku než se doporučuje při kompletním naplnění spotřebiče. ■ Doba chodu se zkrátí. ■ Sníží se spotřeba vody a energie.
 HygienaPlus	<ul style="list-style-type: none"> ■ K získání zvýšeného hygienického stavu spotřebiče a nádobí se zvýší teplota a tato se udržuje obzvláště dlouho. ■ Obzvláště vhodné pro mytí prkének na krájení nebo kojeneckých láhví. ■ Průběžným používáním této funkce bude dosaženo vyššího stavu hygieny. ■ Tím se prodlouží doba chodu a zvýší spotřeba energie.

Přídavná funkce	Použití
 Intenzivní zóna	<ul style="list-style-type: none"> ■ Zapněte při míchaném naplnění se silně a mírně znečištěným nádobím, např. silně znečištěné hrnce a pánve umístěte ve spodním koši a normálně znečištěné nádobí v dolním koši. ■ Tlak ostříku v dolním koši se zvýší a déle bude udržována maximální teplota programu. Tím se prodlouží doba chodu a zvýší spotřeba energie.
 Extra sušení	<ul style="list-style-type: none"> ■ Pro lepší výsledek sušení se zvýší teplota leštidla a prodlouží se fáze sušení. ■ Obzvláště vhodné pro čištění plastových dílů. ■ Spotřeba energie se lehce zvýší a prodlouží se doba chodu.
 Shine & Dry	<ul style="list-style-type: none"> ■ K zabránění vzniku skvrn a zlepšení sušení se zvýší množství vody a prodlouží se fáze sušení. ■ Spotřeba energie se zvýší. ■ Použijte leštidlo.

Horní koš na nádobí

Do horního koše na nádobí uložte šálky a sklenice.



Etažér na nože ^a¹

U horního koše na nádobí můžete přestavit výšku, získáte tak místo pro větší nádobí.

Nastavení horního koše na nádobí bočními páčkami

Aby bylo možné mytí velkého nádobí v koších na nádobí, nastavte výšku zasunutí horního koše na nádobí.

1. Vytáhněte horní koš na nádobí.
2. Aby se zabránilo prudkému vypadnutí koše na nádobí, koš na nádobí na boku držte u horního okraje.

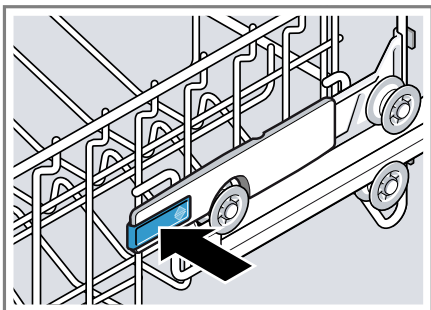
Vybavení

Zde získáte přehled o možném vybavení vašeho spotřebiče a jeho použití. Vybavení závisí na variantě vašeho spotřebiče.

¹ V závislosti na vybavení spotřebiče

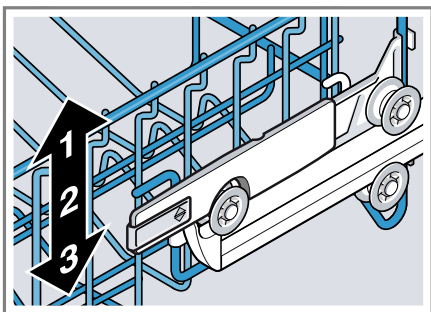
cs Vybavení

3. Páčky nalevo a napravo na vnější straně koše na nádobí vtiskněte směrem dovnitř.



Koš na nádobí je možné snadno snížit.

4. Koš na nádobí rovnoměrně snižte nebo zvedněte na vhodný stupeň.
→ "Výšky koše na nádobí", Strana 28



Zajistěte, aby byl koš na nádobí na obou stranách ve stejné výšce.

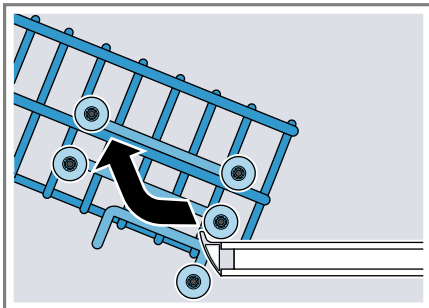
5. Koš na nádobí zasuňte.

Nastavení horního koše na nádobí páry válečků

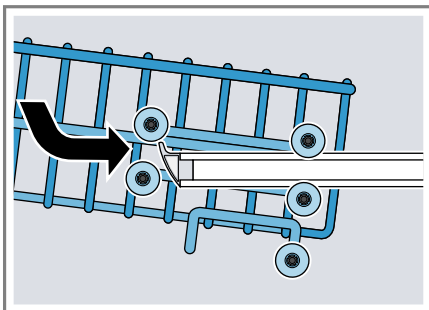
Aby bylo možné mytí velkého nádobí v koších na nádobí, nastavte výšku zasunutí horního koše na nádobí.

1. Vytáhněte horní koš na nádobí.

2. Vyndejte koš na nádobí.



3. Koš na nádobí zavěste do vhodné výšky koše.
→ "Výšky koše na nádobí", Strana 28

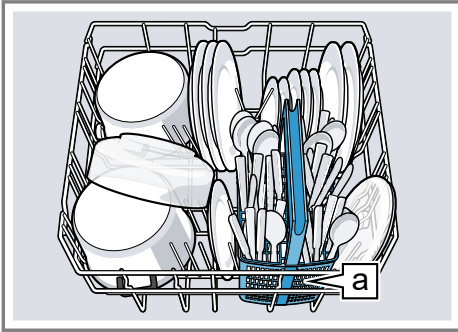


Zajistěte, aby byl koš na nádobí na obou stranách ve stejné výšce.

4. Koš na nádobí zasuňte.

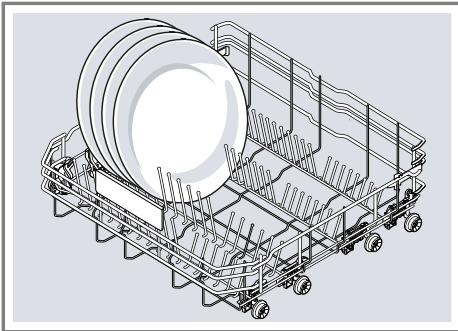
Spodní koš na nádobí

Do spodního koše na nádobí uložte hrnce a talíře.



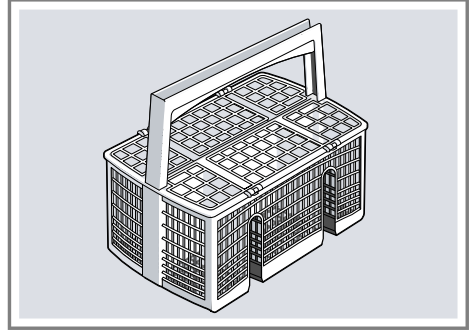
Košík na příbory **a**¹

Velké talíře až do průměru 31/34 cm¹ můžete uložit podle ob-
rázku.



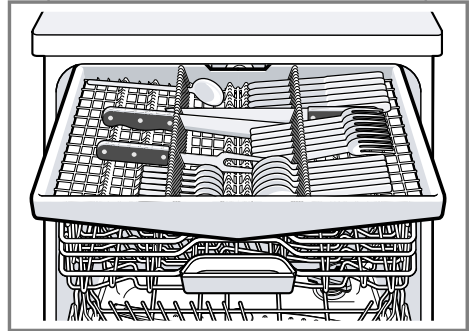
Košík na příbory

Příbory uložte do košíku na příbory vždy neroztříděné, špičatou stranou směrem dolů.



Příborová zásuvka

Uspořádejte příbory do zásuvky na příbory.



Příbory uložte špičatou a ostrou stranou směrem dolů.

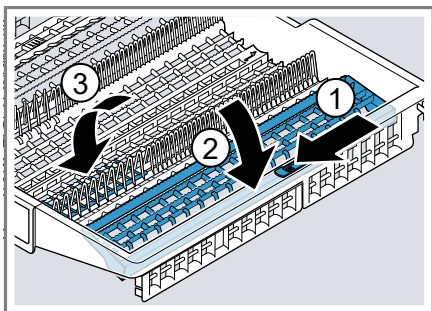
K získání většího prostoru pro vyšší a širší příbory můžete zásuvku na příbory přestavět.¹

Přestavba zásuvky na příbory¹

K získání většího prostoru pro vyšší a širší příbory můžete sklopit boční odkládací místa a přední řady trnů překlopit.

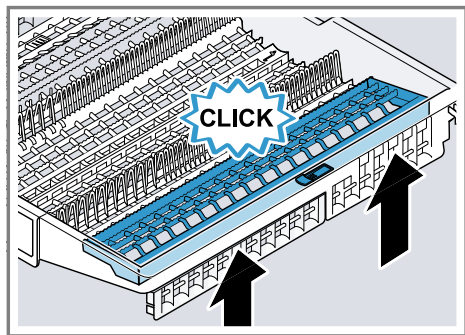
¹ V závislosti na vybavení spotřebiče

1. Pro sklopení bočního odkládacího místa stiskněte páčku směrem dopředu ① a sklopte boční odkládací místo ②.
2. Pro překlopení předních řad trnů stlačte páčku směrem dopředu a překlopte sklopné trny ③.



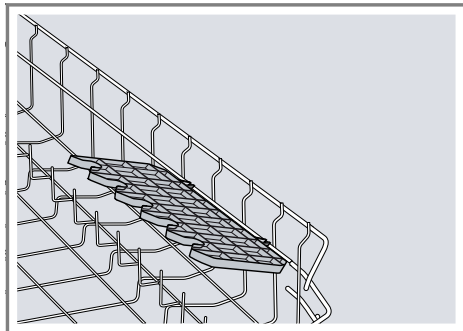
Tip

Pokud chcete zásuvku na příbory navrátit zpět do originální polohy, sklopte boční odkládací místo nahoru tak, až slyšitelně zapadne.



Etažér

Etažér a prostor pod nimi používejte pro malé šálky a sklenice nebo pro větší jídelní náčiní jako např. vařečky nebo servírovací příbory.

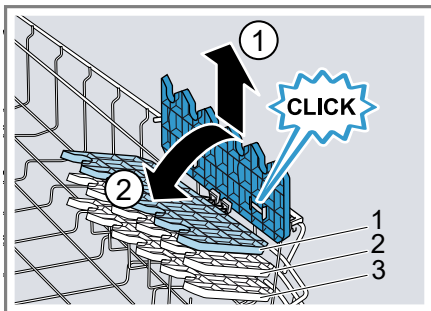


Výšku etažéru můžete nastavit.¹ Pokud etažér nepotřebujete, můžete ho sklopit nahoru.

Nastavení etažéru¹

U etažéru můžete přestavovat výšku.

1. Nastavte etažér svisle a zatáhněte směrem nahoru ①.

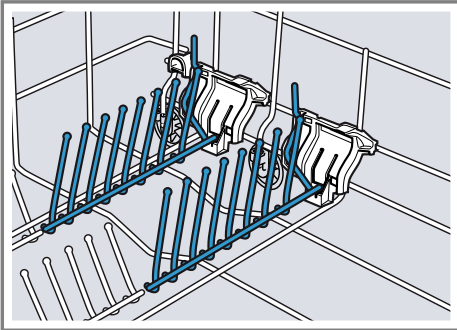


2. Etažér postavte mírně zešikma a vsuňte do vhodné výšky ②.
 3. Etažér zatlačte směrem dolů.
- ✓ Etažér slyšitelně zaklapne.

¹ V závislosti na vybavení spotřebiče

Sklopné trny

Sklopné trny používejte pro bezpečné roztřídění nádobí, např. talířů.

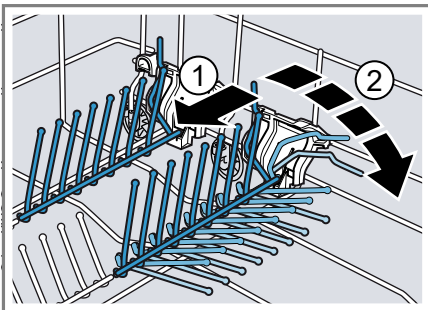


Pro lepší uložení hrnců, mís a sklenic můžete sklopné trny překlopit.¹

Sklopení sklopných trnů¹

Pokud sklopné trny nepotřebujete, sklopte je.

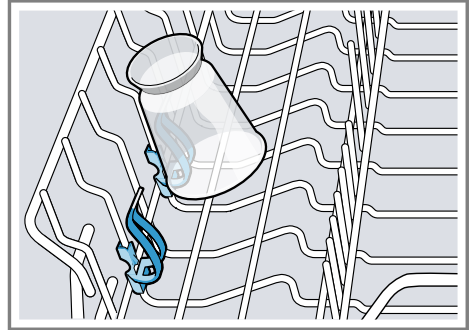
1. Stlačte páčku směrem dopředu ① a sklopte sklopné trny ②.



2. Pokud chcete sklopné trny opět používat, opět je vyklopte.
- ✓ Sklopné trny slyšitelně zapadnou.

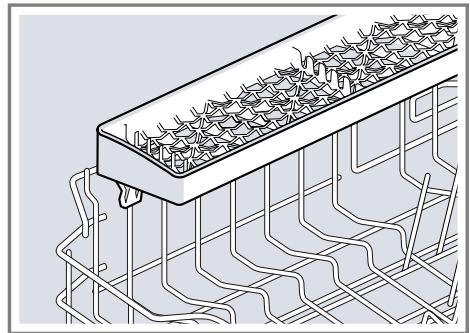
Držák malých dílů

Držák malých dílů používejte při ukládání malého nádobí, např. lehkých plastových dílů.



Etažér na nože

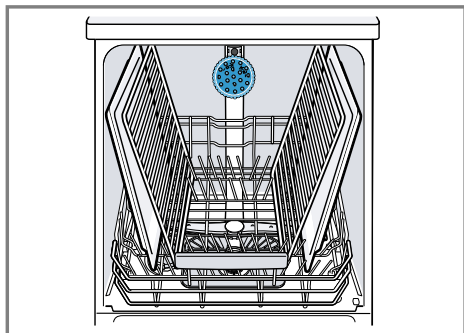
Etažér na nože používejte pro dlouhé, ostré předměty a dlouhé jídelní náčiní.



¹ V závislosti na vybavení spotřebiče

Ostříkovací hlava na pečicí plechy

Ostříkovací hlavu na pečicí plechy používejte pro čištění velkého nádobí, např. plechů, roštů a talířů.



Aby proud vody dosáhl na všechny části, uspořádejte max. 2 plechy na pečení a 2 rošty podle vyobrazení.

Poznámka: Dbejte na to, aby byl spotřebič provozován vždy s horním košem na nádobí nebo s ostříkovací hlavou na pečicí plechy.

Použití ostříkovací hlavy na pečicí plechy

Ostříkovací hlavu na pečicí plechy používejte místo horního koše na nádobí pro čištění velkých plechů, roštů a talířů.

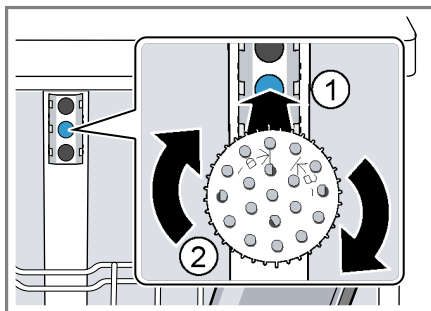
Výšky koše na nádobí

Košíky na nádobí nastavte do vhodné výšky.

Výška spotřebiče 81,5 cm s košíkem na příbory

Stupeň	Horní koš	Dolní koš
1 max. ø	22 cm	31 cm
2 max. ø	24,5 cm	27,5 cm
3 max. ø	27 cm	25 cm

1. Vyměňte horní koš na nádobí.
2. Ostříkovací hlavu na pečicí plechy vložte do držáku ① a otočte do-prava ②.



- ✓ Ostříkovací hlavu na pečicí plechy slyšitelně zapadne.

Vyjmutí ostříkovací hlavy na pečicí plechy

Pokud již ostříkovací hlavu na pečicí plechy dále nepotřebujete, vyjměte ji ze spotřebiče.

1. Ostříkovací hlavu na pečicí plechy otočte doleva a vyjměte z držáku.
2. Do spotřebiče vložte horní koš na nádobí.

Výška spotřebiče 81,5 cm se zásuvkou na příbory

Stupeň	Horní koš	Dolní koš
1 max. ø	16 cm	31 cm
2 max. ø	18,5 cm	27,5 cm
3 max. ø	21 cm	25 cm

Výška spotřebiče 86,5 cm s košíkem na příbory

Stupeň	Horní koš	Dolní koš
1 max. ø	24 cm	34 cm
2 max. ø	26,5 cm	30,5 cm
3 max. ø	29 cm	28 cm

Výška spotřebiče 86,5 cm se zásuvkou na příbory

Stupeň	Horní koš	Dolní koš
1 max. ø	18 cm	34 cm
2 max. ø	20,5 cm	30,5 cm
3 max. ø	23 cm	28 cm

Před prvním použitím

Provedte nastavení pro první uvedení do provozu.

První uvedení do provozu

Při prvním uvedení do provozu nebo po nastavení zpět na tovární nastavení musíte provést nastavení.

Požadavek: "Spotřebič je instalovaný a připojený." → *Strana 14*

1. "Naplňte speciální sůl." → *Strana 30*
2. "Naplňte leštidlo." → *Strana 32*
3. "Zapněte spotřebič." → *Strana 38*
4. "Nastavte odvápnovací zařízení." → *Strana 30*

5. "Nastavte množství přidávaného leštidla." → *Strana 33*

Tip: Tato nastavení a další "základní nastavení" → *Strana 40* můžete kdykoliv opět změnit.

Odvápňovací zařízení

Tvrdá voda obsahující vápník zanechává na nádobí a na mycí vaně stopy vápníku a může způsobit ucpání součástí spotřebiče.

Pro získání dobrých výsledků mytí můžete vodu odvápnit pomocí odvápnovacího zařízení a speciální soli. Aby se zabránilo poškození spotřebiče, musí být voda odvápněna na stupeň tvrdosti vyšší než 7 °dH.

Přehled nastavení tvrdosti vody

Zde naleznete přehled nastavitelných hodnot stupně tvrdosti vody. Na stupeň tvrdosti vody se můžete dotázat u místní vodárny nebo ho stanovit testerem tvrdosti vody.

Stupeň tvrdosti vody °dH	Rozsah tvrdosti	mmol/l	Hodnota nastavení
0 - 6	měkká	0 - 1,1	H:00
7 - 8	měkká	1,2 - 1,4	H:01
9 - 10	střední	1,5 - 1,8	H:02
11 - 12	střední	1,9 - 2,1	H:03
13 - 16	střední	2,2 - 2,9	H:04
17 - 21	tvrdá	3,0 - 3,7	H:05
22 - 30	tvrdá	3,8 - 5,4	H:06
31 - 50	tvrdá	5,5 - 8,9	H:07


Poznámka: Svůj spotřebič nastavte podle určeného stupně tvrdosti vody.
→ "Nastavení odvápňovacího zařízení", Strana 30

Při stupni tvrdosti vody 0 - 6 °dH nemusíte speciální sůl používat a odvápňovací zařízení vypnout.

→ "Vypnutí odvápňovacího zařízení", Strana 31

Nastavení odvápňovacího zařízení

Spotřebič nastavte podle stupně tvrdosti vody.

1. Určete stupeň tvrdosti vody a vhodnou hodnotu nastavení.
→ "Přehled nastavení tvrdosti vody", Strana 30
2. Stiskněte .
3. Pro otevření základních nastavení stiskněte **setup 3 sec.** 3 sekundy.
 - ✓ Na displeji se zobrazuje H:xx.
 - ✓ Na displeji se zobrazuje **set.**
4. Stiskněte — nebo + tolikrát, až je nastaven příslušný stupeň tvrdosti vody.

Ze závodu je nastavena hodnota H:04.

5. Pro uložení nastavení stiskněte **setup 3 sec.** na 3 sekundy.

Speciální sůl

Pomocí speciální soli můžete vodu odvápnit.

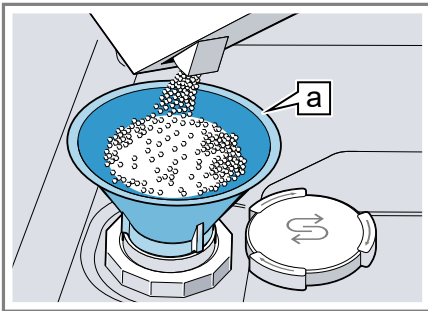
Naplnění speciální soli

Pokud svítí ukazatel doplnění speciální soli, naplňte bezprostředně před spuštěním programu speciální sůl do zásobníku speciální soli. Potřebné množství speciální soli závisí na stupni tvrdosti vody. Čím vyšší je stupeň tvrdosti vody, tím vyšší je potřebné přidávané množství speciální soli.

POZOR!

- Mycí prostředek může poškodit odvápňovací zařízení.
 - ▶ Zásobník odvápňovacího zařízení plňte pouze speciální solí pro myčky nádobí.

- Speciální sůl může korozi poškodit mycí vanu.
 - ▶ Aby nadbytečná speciální sůl byla z mycí vany vypláchnuta, plňte speciální sůl do zásobníku speciální soli až bezprostředně před spuštěním programu.
1. Odšroubujte víko zásobní nádržky pro speciální sůl a sejměte ho.
 2. Při prvním uvedení do provozu: Zásobník zcela naplňte vodou.
 3. **Poznámka:** Používejte pouze speciální sůl pro myčky nádobí. Nepoužívejte solné tablety. Nepoužívejte kuchyňskou sůl. Speciální sůl naplňte do zásobníku.



Trychtýř ^a

Zásobník zcela naplňte speciální solí. Voda v zásobníku se vytlačí a oteče.

4. Na zásobník nasadte víko a zašroubujte.

Vypnutí odvápňovacího zařízení

Poznámka

Aby se zabránilo poškození spotřebiče, odvápňovací zařízení vypínejte pouze v těchto případech:

- Stupeň tvrdosti vody je maximálně 21 °dH a používáte kombinovaný mycí prostředek s náhradními látkami soli. Kombinovaný mycí prostředek s náhradními látkami soli můžete podle údajů výrobce bez přidání speciální soli většinou používat jen do stupně tvrdosti vody 21 °dH.
- Stupeň tvrdosti vody je 0 - 6 °dH. Speciální sůl nemusíte používat.

1. Stiskněte **⓪**.
2. Pro otevření základních nastavení stiskněte **setup 3 sec.** 3 sekundy.
 - ✓ Na displeji se zobrazuje H:xx.
 - ✓ Na displeji se zobrazuje **set**.
3. Stiskněte **—** nebo **+** tolikrát, až se na displeji zobrazí H:00.
4. Pro uložení nastavení stiskněte **setup 3 sec.** na 3 sekundy.
 - ✓ Odvápňovací zařízení je vypnuté a ukazatel doplnění soli je deaktivovaný.

Regenerace odvápňovacího zařízení

Aby zůstala zachována bezvadná funkce odvápňovacího zařízení, spotřebič pravidelně provádí regeneraci odvápňovacího zařízení.

Regenerace odvápňovacího zařízení se provádí ve všech programech před ukončením hlavního proplachu. Dochází k prodloužení doby chodu a zvýšení hodnot spotřeby např. vody a proudu.

¹ V závislosti na vybavení spotřebiče

Přehled spotřebních hodnot při regeneraci odvápňovacího zařízení

Zde naleznete přehled maximálně přípustné doby chodu a hodnot spotřeby při regeneraci odvápňovacího zařízení.

Sloupec platný pro vaši variantu spotřebiče určete podle spotřeby vody v programu Eco 50° ze stručného návodu.

Spotřeba vody v litrech (podle varianty spotřebiče)	Regenerace odvápňovacího zařízení po x-krát provedeném proplachu	Dodatečná doba chodu v minutách	Vyšší spotřeba vody v litrech	Vyšší spotřeba proudu v kWh
6,5 / 6,7	8	7	5	0,05
7,5 / 7,7	7	7	5	0,05
9,5	6	7	5	0,05
nad 10,5	5	7	5	0,05

Uvedené hodnoty spotřeby jsou laboratorně naměřené hodnoty podle aktuálně platného standardu a jsou určeny na základě programu Eco 50° a ze závodu nastavené hodnoty stupně tvrdosti vody 13 - 16 °dH.

Lešticí zařízení

Nádobí a sklenice můžete pomocí lešticího zařízení a leštidla vyčistit beze skvrn a čistě.

Leštidlo

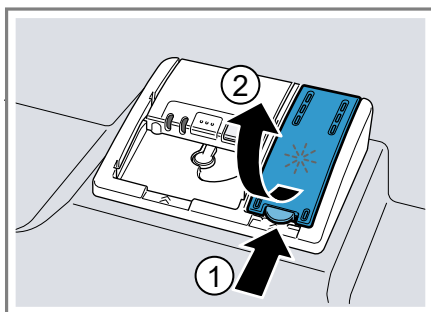
Pro optimální výsledky sušení použijte leštidlo.

Používejte pouze lešticí přípravky pro myčky používané v domácnosti.

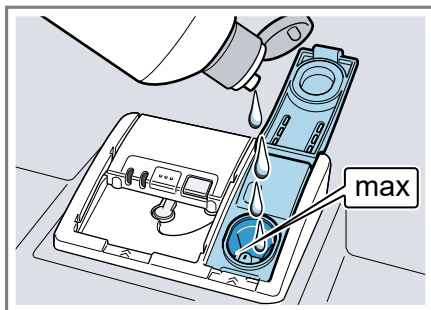
Naplnění leštidla

Pokud svítí ukazatel doplnění leštidla, doplňte leštidlo. Používejte pouze lešticí přípravky pro myčky používané v domácnosti.

1. Stiskněte lamelu na víku zásobní nádržky leštidla ① a nadzvedněte ②.



2. Naplňte leštidlo až ke značce max.



3. Pokud leštidlo přeteklo, odstraňte ho z mycí vany.

Přeteklé leštidlo může způsobit nadměrnou tvorbu pěny při mycím cyklu.

4. Zavřete víko zásobní nádržky leštidla.
- ✓ Víko slyšitelně zaklapne.

Nastavení množství přidávaného leštidla

Pokud na nádobí zůstávají šmouhy nebo skvrny od vody, změňte množství leštidla.

1. Stiskněte **⓪**.
2. Pro otevření základních nastavení stiskněte **setup 3 sec.** 3 sekundy.
 - ✓ Na displeji se zobrazuje H:xx.
 - ✓ Na displeji se zobrazuje **set**.
3. Stiskněte **setup 3 sec.** tolikrát, až se na displeji zobrazí hodnota nastavená ze závodu r:05.
4. Stiskněte **—** nebo **+** tolikrát, až je nastaveno správné množství přidávaného leštidla.

Ze závodu je nastavena hodnota r:05.

 - Při nižším stupni je mycímu cyklu přidáváno méně leštidla a snižuje šmouhy na nádobí.
 - Při vyšším stupni je mycímu cyklu přidáváno větší množství leštidla, snižuje se tvorba vodních skvrn a dosahuje se lepšího výsledku sušení.
5. Pro uložení nastavení stiskněte **setup 3 sec.** na 3 sekundy.

Vypnutí lešticího zařízení

Pokud vás ukazatel doplnění leštidla ruší, např. pokud používáte kombinovaný mycí prostředek s komponentou leštidla, můžete ukazatel doplnění leštidla vypnout.

Tip: Funkce leštidla je u kombinovaných mycích prostředků omezena. Použitím leštidla dosáhnete zpravidla lepších výsledků.

1. Stiskněte **⓪**.
2. Pro otevření základních nastavení stiskněte **setup 3 sec.** 3 sekundy.
 - ✓ Na displeji se zobrazuje H:xx.
 - ✓ Na displeji se zobrazuje **set**.
3. Stiskněte **setup 3 sec.** tolikrát, až se na displeji zobrazí hodnota nastavená ze závodu r:05.
4. Stiskněte **—** nebo **+** tolikrát, až se na displeji zobrazí r:00.
5. Pro uložení nastavení stiskněte **setup 3 sec.** na 3 sekundy.
 - ✓ Lešticí zařízení je vypnuté a ukazatel doplnění leštidla je deaktivován.

Mycí prostředek

Dozvíte se, které mycí prostředky jsou vhodné pro váš spotřebič.

Vhodné mycí prostředky

Používejte pouze mycí prostředky vhodné pro myčku nádobí. Vhodné jsou jak samostatné mycí prostředky, tak také kombinované mycí prostředky.

K dosažení optimálních výsledků mytí a sušení používejte samostatné mycí prostředky ve spojení s odděleným použitím "speciální soli" → *Strana 30* a "leštidla" → *Strana 32*.

Moderní účinné mycí prostředky používají převážně nízkoalkalickou recepturu s enzymy. Enzymy odbou-

rávají škrob a rozpouštějí bílkoviny. K odstranění barevných skvrn se většínou používají bělidla na bázi kyslíku.

Poznámka: U každého mycího prostředku dodržujte pokyny výrobce.

Mycí prostředek	Popis
Tablety	Tablety jsou vhodné pro všechny úkony čištění a nemusí být dávkovány. U kratších programů se tablety případně nemusí zcela rozpustit a mohou zůstat zbytky mycího prostředku. Může tak být ovlivněn mycí účinek.
Práškový mycí prostředek	Práškový mycí prostředek se doporučuje u kratších programů. Dávkování je možné přizpůsobit stupni znečištění.
Tekutý mycí prostředek	Tekuté mycí prostředky působí rychleji a doporučujeme je u zkrácených programů bez předmytí. Může se stát, že naplněný tekutý mycí prostředek uniká i přesto, že je zásobník uzavřený. Není to nedostatek a není to kritické, pokud dodržujete následující: <ul style="list-style-type: none">■ Zvolte pouze program bez předmytí.■ Pro spuštění programu nenastavujte časovou předvolbu. Dávkování je možné přizpůsobit stupni znečištění.

Tip: Vhodné čisticí prostředky si můžete zakoupit online na našich internetových stránkách nebo u "zákaznického servisu" → *Strana 58*.

Samostatný mycí prostředek

Samostatné mycí prostředky jsou produkty, které kromě mycího prostředku neobsahují žádné jiné komponenty, např. práškový mycí prostředek nebo tekutý mycí prostředek.

Práškovým mycím prostředkem nebo tekutým mycím prostředkem je možné individuálně přizpůsobit dávkování podle stupně znečištění nádobí.

K získání lepšího výsledku mytí a sušení a k zabránění poškození nádobí dodatečně používejte "speciální sůl" → *Strana 30* a "leštidlo" → *Strana 32*.

Kombinovaný mycí prostředek

Kromě běžných samostatných mycích prostředků se nabízí řada produktů s přidavnými funkcemi. Tyto produkty obsahují kromě mycího prostředku často také leštidlo a solné náhradní látky (3v1, 4v1, 5v1, ...) ještě přidavné komponenty, jako např. ochrana skleněného nádobí nebo lesk nerezového nádobí.

Kombinované mycí prostředky fungují podle údajů výrobce zpravidla jen do stupně tvrdosti vody 21 °dH. U stupně tvrdosti vody nad 21 °dH musíte přidat speciální sůl a leštidlo. Pro nejlepší výsledky mytí a sušení doporučujeme od stupně tvrdosti vody 14 °dH používat speciální sůl a leštidlo. Pokud používáte kombinované mycí prostředky, přizpůsobí se mycí program automaticky tak, že se vždy docílí co nejlepší výsledky mytí a sušení.

Nevhodné mycí prostředky

Nepoužívejte mycí prostředky, které mohou způsobit poškození spotřebiče nebo zdraví.

Mycí prostředek	Popis
Prostředek na ruční mytí	Prostředky na ruční mytí mohou způsobit vyšší tvorbu pěny a způsobit poškození spotřebiče.
Mycí prostředky obsahující chlór	Zbytky chlóru mohou ohrozit zdraví.

Upozornění k mycím prostředkům

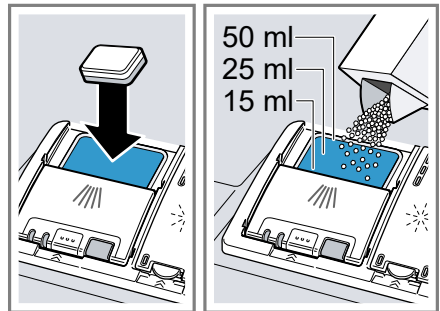
Dodržujte pokyny týkající se mycích prostředků při každodenním použití.

- Mycí prostředky s označením "Bio" nebo "Eko" používají (z důvodu ochrany životního prostředí) zpravidla menší množství účinných látek nebo zcela upustily od použití určitých obsažených látek. Mycí účinek může být omezen.
- Nastavte lešticí zařízení a odvěpňovací zařízení podle použitého samostatného mycího prostředku nebo kombinovaného mycího prostředku.
- Kombinovaný mycí prostředek s náhradními látkami soli můžete podle údajů výrobce bez přidání speciální soli většinou používat jen do určitého stupně tvrdosti vody, většinou 21 °dH. Pro nejlepší výsledky mytí a sušení doporučujeme od stupně tvrdosti vody 14 °dH používat speciální sůl.
- Aby se zabránilo slepení, uchopte mycí prostředek s ochranným obalem rozpustným ve vodě pouze suchými rukama a naplňte mycí prostředek pouze do suché komory pro mycí prostředek.

- Také v případě, kdy svítí ukazatel doplnění leštidla a ukazatel doplnění speciální soli, probíhají programy proplachování při použití kombinovaných mycích prostředků bezvadně.
- Funkce leštidla je u kombinovaných mycích prostředků omezena. Použitím leštidla dosáhnete zpravidla lepších výsledků.
- Používejte tablety se speciálním sušicím výkonem.

Naplnění mycího prostředku

1. K otevření zásobníku mycího prostředku stiskněte uzávěr.
2. Mycí prostředek plňte do suché komory.



Pokud používáte tablety, stačí jedna tableta. Tablety vkládejte napříč. Pokud používáte práškový nebo tekutý mycí prostředek, dodržujte pokyny k dávkování výrobce a návod k dávkování zásobníku mycího prostředku.

Při normálním znečištění je dostatečující 20 ml – 25 ml mycího prostředku. U málo znečištěného nádobí stačí trochu menší množství mycího prostředku, než je uvedeno.

3. Zavřete víko zásobníku pro mycí prostředek.



- ✓ Víko slyšitelně zaklapne.
- ✓ Zásobník na mycí prostředek se v závislosti na programu automaticky otevře v optimální časový okamžik během průběhu programu. Práškový nebo tekutý mycí prostředek se rozloží v mycí vaně a rozpustí se. Tablety spadnou do záchytné misky na tablety a dávkově se rozpustí. Do záchytné misky na tablety nevkládejte žádné předměty, aby se tableta mohla rovnoměrně rozpustit.

Nádobí

Myjte pouze nádobí, které je určeno pro mytí v myčce nádobí.

Poznámka: Ozdoby na skle, hliníkové a stříbrné díly mohou při mytí vyblednout nebo se zbarvit. Citlivé druhy skla mohou být po několika mycích cyklech zakalené.

Poškození sklenic a nádobí

Zabraňte poškození sklenic a nádobí.

Příčina	Doporučení
Níže uvedené nádobí není vhodné pro mytí v myčce: <ul style="list-style-type: none"> ■ Jídelní náčiní a dřevěné kusy nádobí ■ Dekorační sklenice, uměleckoprůmyslové a antické nádobí ■ Umělohmotné díly, které nejsou odolné vůči teple ■ Nádobí z mědi a cínu ■ Nádobí znečištěné popelem, voskem, mazacím tukem a barvou ■ Velmi malé kusy nádobí 	Myjte pouze nádobí, které je výrobcem označeno jako vhodné pro mytí v myčce.
Sklo a nádobí není vhodné pro mytí v myčce.	Myjte pouze sklenice a porcelán, který je výrobcem označený jako vhodný pro mytí v myčce.
Chemické složení mycího prostředku způsobuje škody.	Používejte mycí prostředek, který je výrobcem označen jako šetrící nádobí.
Ve spojení s hliníkovými předměty nejsou pro myčku nádobí vhodné silně leptavé alkalické čisticí prostředky nebo čisticí prostředky s vysokým obsahem kyseliny, zejména z profesionálních provozů nebo z průmyslu.	Pokud používáte silně leptavé alkalické čisticí prostředky nebo čisticí prostředky s vysokým obsahem kyseliny, zejména z profesionálních provozů nebo z průmyslu, nedávejte do mycího prostoru spotřebiče žádné hliníkové předměty

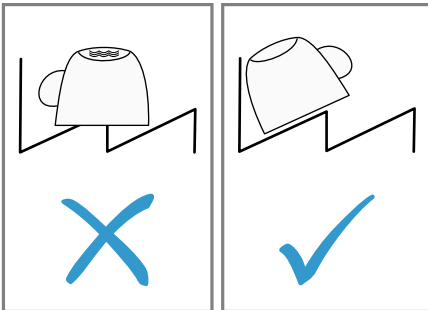
Příčina	Doporučení
Teplota vody programu je příliš vysoká.	Zvolte program s nižšími teplotami. Sklo a přístroje vyndejte brzy po ukončení programu ze spotřebiče.

Uložení nádobí

K optimalizaci výsledku mytí a zabránění poškození nádobí a spotřebiče nádobí správně uložte.

Tipy

- Při používání myčky nádobí ušetříte energii a vodu v porovnání s ručním mytím.
- Na naší internetové stránce najdete bezplatné příklady, jak můžete ve spotřebiči efektivně uložit nádobí.
- K úspoře energie a vody uložte nádobí ve spotřebiči až do uvedeného počtu sad nádobí.
→ "Technické údaje", Strana 59
- Pro lepší výsledky mytí a sušení postavte vypouklé kusy nebo kusy s prohloubením šikmo, aby voda mohla odtékat.

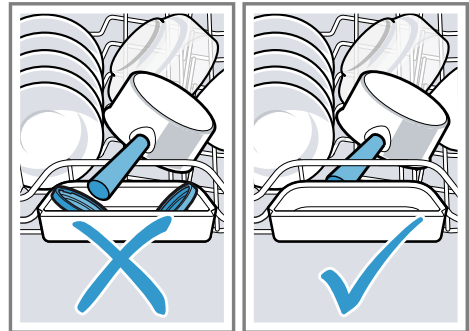


1. Z nádobí odstraňte velké zbytky jídla.

K úspoře zdrojů nádobí předem neoplachujte pod tekoucí vodou.

2. Uložte nádobí a přitom dbejte na tyto body:

- Silně znečištěné nádobí ukládejte do spodního koše na nádobí, např. hrnce. Z důvodu silnějšího ostříkovacího paprsku obdržíte lepší výsledek mytí.
- Aby se zabránilo poškození nádobí, ukládejte nádobí bezpečně a bez možnosti sklopení.
- Aby se zabránilo poškození, ukládejte přístroje špičatou a ostrou stranou směrem dolů.
- Nádoby umísťujte otvory směrem dolů, aby se v nádobě neshromažďovala voda.
- Neblokujte ostříkovací ramena, aby se mohla otáčet.
- Do záchytné misky na tablety nevkládejte malé díly a nezastavujte ji nádobím, aby nebyl blokován kryt zásobníku mycího prostředku.



Vyklizení nádobí

⚠ VÝSTRAHA **Nebezpečí zranění!**

Horké nádobí může způsobit popáleniny kůže. Horké nádobí je citlivé na dotyk, může se rozlomit a způsobit poranění.

- Po ukončení programu nechejte nádobí trochu vychladnout, než ho vyklidíte.

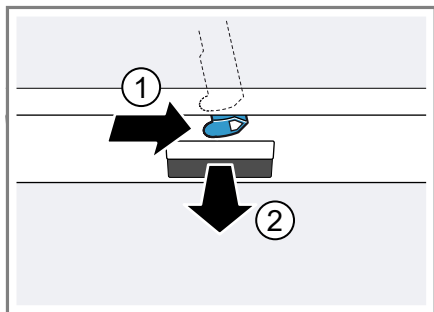
cs Základní ovládání

1. K zabránění padání kapek vody na nádobí, nádobí vyklízejte zesponu směrem nahoru.
2. Zkontrolujte mycí vanu a příslušenství na znečištění a popř. vyčistěte.
→ "Čistění a ošetřování", Strana 42

Základní ovládání

Otevření dvířek spotřebiče

1. Pokud není aktivována dětská pojistka¹, otevřete dvířka spotřebiče.
2. Pokud je aktivována dětská pojistka¹, stlačte lamelu dětské pojistky doprava ① a otevřete dvířka spotřebiče ②.



Zapnutí spotřebiče

- ▶ Stiskněte ①.
Je přednastaven program Eco 50°.
Program Eco 50° je program, který je obzvláště šetrný k životnímu prostředí a který se nejlépe hodí pro normálně špinavé nádobí. Je to nejefektivnější program z hlediska spotřeby energie a vody pro

tento typ nádobí a dokládá konformitu s nařízením EU pro požadavky na ekodesign.

Pokud spotřebič 15 minut neovládate, spotřebič se automaticky vypne.

Nastavení programu

Pro přizpůsobení mycího cyklu znečištění nádobí nastavte vhodný program.

- ▶ Stiskněte příslušné programové tlačítko.
→ "Programy", Strana 20
- ✓ Program je nastaven a bliká programové tlačítko.

Nastavení přídavné funkce

Pro doplnění zvoleného programu proplachování můžete nastavit přídavné funkce.

Poznámka: Připojitelné přídavné funkce závisí na zvoleném programu.
→ "Programy", Strana 20



- ▶ Stiskněte tlačítko příslušné přídavné funkce.
→ "Přídavné funkce", Strana 22
- ✓ Přídavná funkce je nastavena a bliká tlačítko přídavné funkce.

Nastavení časové předvolby

Spuštění programu můžete posunout až o 24 hodin.

1. Stiskněte $- \ominus$ nebo $+ \ominus$.
✓ Na displeji se zobrazí "00h:00m".
2. Pomocí $- \ominus$ nebo $+ \ominus$ nastavte požadovaný start programu.
3. Stiskněte Start.
✓ Časová předvolba je aktivována.

¹ V závislosti na vybavení spotřebiče

Tip: Časovou předvolbu deaktivujete stisknutím  nebo  tak často, až se na displeji zobrazí "00h:00m".

Spuštění programu

- ▶ Stiskněte Start.
- ✓ Program je ukončen, pokud displej zobrazuje "00h:00m".

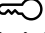
Poznámky

- Pokud chcete během provozu doplnit nádobí, nepoužívejte záchytnou miskou na tablety jako rukojeť horního koše. Mohlo by dojít ke kontaktu s částečně rozpuštěnou tabletou.
- Probíhající program můžete měnit jen tehdy, pokud program přerušíte.
→ "Přerušení programu", *Strana 39*
- Za účelem úspory energie se spotřebič vypne 1 minutu po ukončení programu. Pokud dvířka spotřebiče otevřete ihned po ukončení programu, spotřebič se vypne po 4 sekundách.

Aktivace zablokování tlačítek

Zablokování tlačítek brání nechtěnému nebo neodbornému ovládání spotřebiče během provozu.

Požadavek: "Program se spustil."
→ *Strana 39*



- ▶ Stiskněte  na cca 3 sekundy.
- ✓ Zablokování tlačítek je aktivováno a deaktivuje se automaticky na konci programu.
- ✓ Při ovládání spotřebiče displej zobrazuje "CL".
- ✓ V případě výpadku sítě zůstává blokování tlačítek aktivované.

Deaktivace blokování tlačítek

- ▶ Stiskněte  na cca 3 sekundy.

Zastavení programu

Poznámka: Pokud u vyhřátého spotřebiče otevřete dvířka spotřebiče, dvířka spotřebiče nejprve několik minut pootevřete a potom je zavřete. Zabráníte tak vytvoření přetlaku ve spotřebiči a vyskočení dvířek spotřebiče.

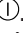
1. Stiskněte .
- ✓ Program se uloží v paměti a spotřebič se vypne.
2. Pro pokračování programu stiskněte .


Přerušení programu

Pro předčasné ukončení programu nebo pro změnu spuštěného programu ho musíte přerušit.

- ▶ Stiskněte Reset 3 sec. na cca 3 sekundy.
- ✓ Program se přeruší a je po cca 1 minutě ukončen.

Vypnutí spotřebiče

1. Dodržujte pokyny k "bezpečnému použití" → *Strana 11*.
2. Stiskněte .
3. K zamezení poškození unikající vodou zcela uzavřete přívod vody (odpadá u spotřebičů se systémem Aqua-Stop).

Tip: Pokud během mycího cyklu stisknete , probíhající program se přeruší. Pokud spotřebič zapnete, v programu se automaticky pokračuje.

Základní nastavení


Spotřebič si můžete nastavit podle svých potřeb.

Přehled základních nastavení

Základní nastavení závisí na vybavení vašeho spotřebiče.


Základní nastavení	Text na displeji	Volba	Popis
Tvrдост vody	H:04 ¹	H:00 - H:07	Nastavte odvápnovací zařízení podle tvrdosti vody. → "Nastavení odvápnovacího zařízení", Strana 30 Stupeň H:00 vypne odvápnovací zařízení.
Přidání leštidla	r:05 ¹	r:00 - r:06	Nastavte množství přidávaného leštidla. → "Nastavení množství přidávaného leštidla", Strana 33 Stupněm r:00 vypněte lešticí zařízení.
Nastavení čidla	SE:00 ¹	SE:00 - SE:02	Nastavte vodní čidlo pro rozpoznání nečistot. → "Senzory", Strana 14
Extra sušení	d:00 ¹	d:00 - d:01	Při leštění se zvýší teplota a tím se dosáhne lepšího výsledku sušení. Může se při tom nepatrně prodloužit doba běhu. Poznámka: Není vhodné pro choulostivé nádoby. Zapněte "d:01" nebo vypněte "d:00" extra sušení.
Teplá voda	A:00 ¹	A:00 - A:01	Nastavte přípojku studené nebo teplé vody. Spotřebič nastavte jen na teplou vodu, pokud je teplá voda k dispozici z energeticky výhodné přípravy teplé vody a vhodné instalace, např. solárního zařízení s oběhovým vedením. Teplota vody by měla být min. 40 °C a max. 60 °C. Zapněte teplou vodu "A:01" nebo ji vypněte "A:00".

¹ Tovární nastavení (může se lišit podle typu spotřebiče)

Základní nastavení	Text na displeji	Volba	Popis
EmotionLight	E:01 ¹	E:00 - E:01	Osvětlení vnitřního prostoru. <ul style="list-style-type: none"> ■ Při nastavení "E:00" je vnitřní osvětlení vypnuté. ■ Při nastavení "E:01" je možné aktivovat vnitřní osvětlení pomocí tlačítka ZAP/VYP . <p>Vnitřní osvětlení se při otevřených dvířkách spotřebiče vypne automaticky po 15 minutách.</p>
Spouštěcí program	SP:01 ¹	SP:00 - SP:01	Nastavte předdefinovaný program při zapnutí spotřebiče. <ul style="list-style-type: none"> ■ Při nastavení "SP:00" je při zapnutí spotřebiče přednastaven naposledy zvolený program. ■ Při nastavení "SP:01" je při zapnutí spotřebiče přednastaven program Eco 50°.
Hlasitost signalizace	SL:02 ¹	SL:00 - SL:03	Regulace hlasitosti signalizace. Když spotřebič zapnete nebo vypnete, zazní akustický signál. Stupeň "SL:00" vypne akustický signál.
Hlasitost tlačítek	bl:02 ¹	bl:00 - bl:03	Nastavte hlasitost tlačítek při ovládní. Stupeň "bl:00" vypne tóny tlačítek.
Tovární nastavení	rE	Spustit pomocí + Y:ES Potvrzení tlačítkem +	Resetujte změněné nastavení na stav z výroby. Musí být provedena nastavení pro první uvedení do provozu.

¹ Tovární nastavení (může se lišit podle typu spotřebiče)

Změna základních nastavení

1. Stiskněte .
2. Pro otevření základních nastavení stiskněte **setup 3 sec.** 3 sekundy.
 - ✓ Na displeji se zobrazí H:xx.
 - ✓ Na displeji se zobrazí **set**.
3. **setup 3 sec.** stiskněte tolikrát, až se na displeji zobrazí požadované nastavení.
4. Stiskněte — nebo + tolikrát, až se na displeji zobrazí příslušná hodnota.

Můžete změnit několik nastavení.
5. Pro uložení nastavení stiskněte **setup 3 sec.** na 3 sekundy.

Čištění a ošetřování

Aby váš spotřebič zůstal dlouho funkční, pečlivě ho čistěte a ošetřujte.

Čištění mycí vany

VÝSTRAHA

Nebezpečí poškození zdraví!

Použití mycích prostředků s obsahem chlóru může poškodit zdraví.

- ▶ Nikdy nepoužívejte mycí prostředky obsahující chlór.
1. Hrubé nečistoty uvnitř myčky odstraňte vlhkým hadříkem.
 2. Do komory pro mycí prostředek naplňte mycí prostředek.
 3. Zvolte program s nejvyšší teplotou.
→ "Programy", Strana 20
 4. "Spusťte program bez nádobí."
→ Strana 39

Samočistící vnitřní prostor¹

Pro odstranění usazenin spotřebič v pravidelných intervalech provádí samočištění vnitřního prostoru.

Při samočištění se průběh programu automaticky přizpůsobí, např. krátce se zvýší teplota čištění. Mohou se zvýšit hodnoty spotřeby např. vody a proudu.

Pokud se vnitřní prostor dostatečně nečistí sám a vznikají usazeniny, dodržujte tyto informace:

→ "Čištění mycí vany", Strana 42.

Čisticí prostředky

Používejte pouze čisticí prostředky vhodné pro čištění spotřebiče.

→ "Bezpečné použití", Strana 11

Rady k čištění spotřebiče

Dodržujte rady k čištění spotřebiče, funkce vašeho spotřebiče tak zůstane trvale zachována.

Opatření	Přednost
Těsnění dvířek, přední stranu myčky a ovládací panel pravidelně otírejte vlhkým hadříkem a mycím prostředkem.	Součástí spotřebiče zůstanou čisté a hygienické.
Při delší době nepoužívání nechte dvířka přivřená.	Zabráníte tak nepříjemnému zápachu.

Čisticí program ¹

Usazeniny způsobené např. tukem a vápnem mohou způsobit poruchy vašeho spotřebiče. Aby se zabránilo poruchám a snížila se tvorba zápa- chu, čistěte svůj spotřebič v pravidelných intervalech.

Čisticí program je ve spojení s obvyklými čisticími prostředky vhodným programem pro čištění vašeho spotřebiče.


Pokud svítí ukazatel pro Čisticí program na ovládacím panelu nebo budete na displeji vyzváni, proveďte Čisticí program bez nádobí. Po dokončení péče o spotřebič ukazatel zhasne. Pokud není váš spotřebič vybaven funkcí upozornění, postupujte podle pokynů k použití uvedených na obalu čisticích prostředků.

Provedení Čisticí program

Pokud svítí ukazatel pro Čisticí program na ovládacím panelu nebo budete na displeji vyzváni, proveďte program Čisticí program.

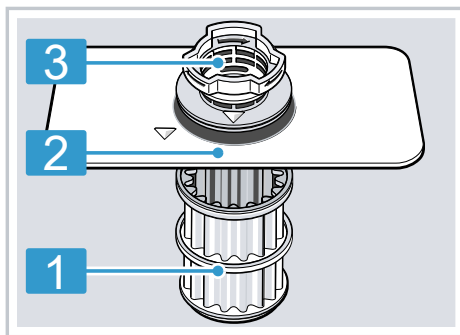
¹ V závislosti na vybavení spotřebiče

Poznámky

- Proveďte program Čistící program bez umístěného nádobí.
 - Používejte pouze speciální čisticí prostředky vhodné pro myčky nádobí a ne čisticí prostředek na nádobí. Řiďte se pokyny výrobce.
 - Dbejte na to, aby se v mycím prostoru spotřebiče nenacházely žádné hliníkové předměty.
 - Pokud jste po provedení 3 proplachů neprovedli Čistící program, zhasne ukazatel pro Čistící program automaticky.
 - Dodržujte bezpečnostní pokyny a návody k použití na obalech čisticích prostředků.
1. Hrubé nečistoty uvnitř myčky odstraňte vlhkým hadříkem.
 2. Vyčistěte sítka.
 3. Do spotřebiče naplňte čisticí prostředek.
 4. Stiskněte .
 5. Stiskněte Start.
- ✓ Proběhne péče o spotřebič.
 - ✓ Jakmile je péče o spotřebič ukončena, zhasne ukazatel pro Čistící program.

Systém síték

Systém síték filtruje hrubé nečistoty z mycího okruhu.



1 Mikrosítko

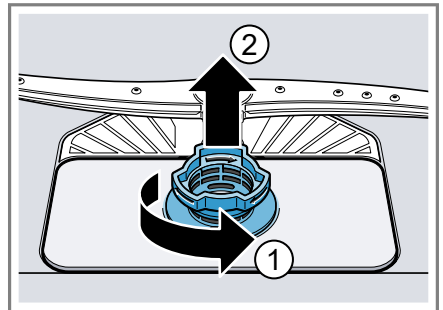
2 Jemné sítko

3 Hrubé sítko

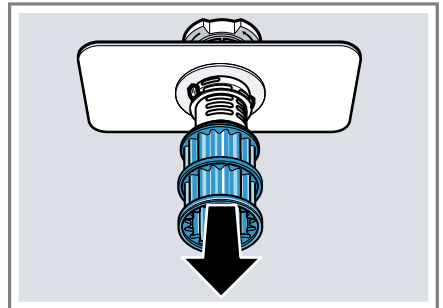
Čištění síték

Nečistoty z mycí vody mohou ucpat sítka.

1. Po každém mytí zkontrolujte, zda v sítkách nezůstaly zbytky jídel.
2. Hrubé sítko otočte proti směru hodinových ručiček **1** a vyjměte systém síték **2**.
 - Dbejte na to, aby se v těle čerpadla nenacházely cizí předměty.

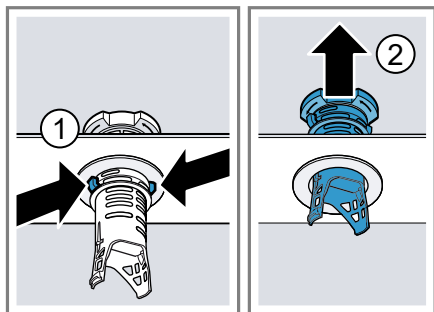


3. Mikrosítko stáhněte směrem dolů.



cs Čistění a ošetřování

4. Stiskněte západky ① a shora vyjměte hrubé sítko ②.

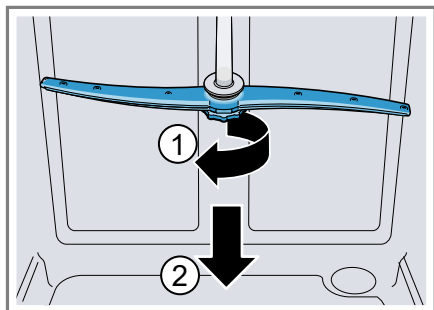


5. Prvky sítka vyčistěte pod tekoucí vodou.
Pečlivě vyčistěte okraj nečistot mezi hrubým a jemným sítkem.
6. Sestavte systém sítka.
Dbejte na to, aby zapadly západky hrubého sítka.
7. Systém sítka vložte do spotřebiče a hrubé sítko otočte ve směru hodinových ručiček.
Dbejte na to, aby lícovaly značky šipek.

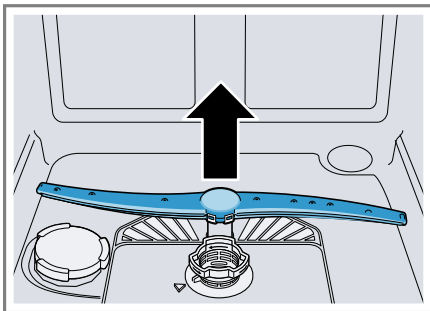
Čištění ostřikovacích ramen

Vodní kámen a nečistoty z mycí vody mohou zablokovat trysky a uložení ostřikovacích ramen. Ostřikovací ramena čistěte pravidelně.

1. Odšroubujte horní ostřikovací rameno ① a stáhněte ho dolů ②.



2. Vytáhněte spodní ostřikovací rameno nahoru.



3. Pod tekoucí vodou zkontrolujte, zda nejsou ucpané výstupní trysky ostřikovacích ramen a popř. odstraňte cizí tělesa.
4. Nasaďte spodní ostřikovací rameno.
✓ Ostřikovací rameno slyšitelně zaklapne.
5. Nasaďte horní ostřikovací rameno a našroubujte.

Odstranění poruch

Menší poruchy vašeho spotřebiče můžete odstranit vlastními silami. Před kontaktováním zákaznické služby využijte informací o odstraňování poruch. Zabráníte tak zbytečným nákladům.

VÝSTRAHA

Nebezpečí úrazu elektrickým proudem!

Neodborné opravy jsou nebezpečné.

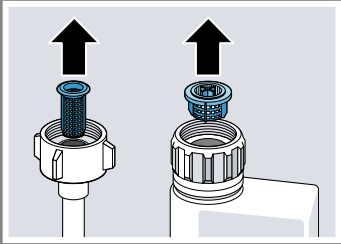
- ▶ Opravy spotřebiče smí provádět pouze odborný personál, který je k tomu vyškolený.
- ▶ K opravě spotřebiče se smí používat pouze originální náhradní díly.
- ▶ V případě poškození síťového kabelu tohoto spotřebiče je nutné ho vyměnit za speciální přívodní kabel, který lze obdržet u výrobce nebo v jeho zákaznickém servisu.

Bezpečnost spotřebiče

Závada	Příčina	Řešení závad
Dvířka spotřebiče nejdou otevřít nebo jen ztěžka.	Dětská pojistka je aktivovaná.	▶ "Otevřete dvířka spotřebiče." → <i>Strana 38</i>

Chybový kód/chybové hlášení/signál

Závada	Příčina	Řešení závad
Svítlí E:07.	Nasávací otvor zeolitové nádrže je zakrytý nádobím.	▶ Nádobí uložte do spotřebiče tak, aby byl "nasávací otvor zeolitové nádrže" → <i>Strana 16</i> volný.
Svítlí E:12.	Topné těleso je zanesené vápnem.	1. Odvápňte spotřebič. 2. Spotřebič provozujte s odvápňovacím zařízením.
Svítlí E:14.	Je aktivována ochrana proti úniku vody.	1. Uzavřete přívod vody. 2. Kontaktujte "zákaznický servis" → <i>Strana 58</i> .
Svítlí E:15.	Je aktivována ochrana proti úniku vody.	1. Uzavřete přívod vody. 2. Kontaktujte "zákaznický servis" → <i>Strana 58</i> .
Svítlí E:16.	Do spotřebiče neustále teče voda.	1. Uzavřete přívod vody. 2. Kontaktujte "zákaznický servis" → <i>Strana 58</i> .
Svítlí E:18 nebo ukazatel přívodu vody.	Přívodní hadice je přelomená.	▶ Zapojte přívodní hadici bez přelomení.
	Je uzavřený přívod vody.	▶ Otevřete přívod vody.

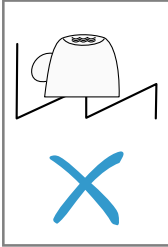
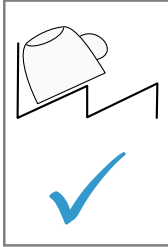
Závada	Příčina	Řešení závad
Svítlí E:18 nebo ukazatel pří- vodu vody.	Přívod vody je ucpaný nebo zanesený vodním kamenem.	<ul style="list-style-type: none"> ▶ Otevřete přívod vody. Při otevřeném přívodu vody musí být průtok min. 10 l/min.
	Sítka v přívodu vody je ucpané.	<ol style="list-style-type: none"> 1. Vypněte spotřebič. 2. Vytáhněte síťovou zástrčku ze zá- suvky. 3. Uzavřete přívod vody. 4. Odšroubujte přípojku vody. 5. Z přívodní hadice vyjměte sítko
		
		<ol style="list-style-type: none"> 6. Vyčistěte sítko. 7. Sítko vložte do přívodní hadice. 8. Našroubujte přípojku vody. 9. Zkontrolujte těsnost přípojky vody. 10. Vytvořte napájení el. proudem. 11. Zapněte spotřebič.
Svítlí E:22. ¹	Znečištěná nebo ucpaná síť- ka.	<ul style="list-style-type: none"> ▶ Vyčistěte sítko. → "Čištění sítěk", Strana 43
Svítlí E:24.	Ucpaná nebo přelomená ha- dice odpadní vody.	<ol style="list-style-type: none"> 1. Hadici odpadní vody ved'te tak, aby nebyla zalomená. 2. Odstraňte zbytky.
	Sifonová přípojka je ještě za- vřená.	<ul style="list-style-type: none"> ▶ Zkontrolujte přípojku na sifonu a v případě potřeby ji otevřete.
	Kryt čerpadla odpadní vody je volný.	<ul style="list-style-type: none"> ▶ Nechte správně zapadnout kryt "čerpadla odpadní vody" → Strana 57.
Svítlí E:25.	Čerpadlo odpadní vody je za- blokováno.	<ul style="list-style-type: none"> ▶ Vyčistěte čerpadlo odpadní vody. → "Čištění čerpadla odpadní vody", Strana 57

¹ V závislosti na vybavení spotřebiče

Závada	Příčina	Řešení závad
Svítilí E:25.	Kryt čerpadla odpadní vody je volný	► Nechte správně zapadnout kryt "čerpadla odpadní vody" → <i>Strana 57.</i>
Svítilí E:27.	Příliš nízké síťové napětí.	Nejedná se o poruchu spotřebiče. <ol style="list-style-type: none"> 1. Kontaktujte elektrikáře. 2. Nechejte elektrikářem zkontrolovat síťové napětí a elektrickou instalaci.
V ukazateli se zobrazí jiný kód chyby. E:01 až E:30	Vyskytla se technická porucha.	<ol style="list-style-type: none"> 1. Stiskněte ①. 2. Vytáhněte síťovou zástrčku ze zásuvky nebo vypněte pojistku. 3. Čekejte min. 2 minuty. 4. Síťovou zástrčku spotřebiče zastrčte do zásuvky nebo zapněte pojistku. 5. Zapněte spotřebič. 6. Pokud se problém objeví znovu: <ul style="list-style-type: none"> - Stiskněte ①. - Uzavřete přívod vody. - Vytáhněte síťovou zástrčku ze zásuvky. - Kontaktujte "zákaznický servis" → <i>Strana 58</i> a uveďte kód chyby.

Výsledek mytí

Závada	Příčina	Řešení závad
Nádobí není suché.	Nebylo použito leštadlo nebo bylo nastaveno příliš nízké dávkování.	<ol style="list-style-type: none"> 1. Naplňte "leštadlo" → <i>Strana 32.</i> 2. Nastavte přidávané množství leštadla. → "<i>Nastavení množství přidávaného leštadla</i>", <i>Strana 33</i>
	Zvolený program nemá fázi sušení	► Zvolte program se sušením.

Závada	Příčina	Řešení závad
Nádobí není suché.	V prohlubních nádobí nebo příborů se shromažďuje voda.	<p>▶ Nádobí ukládejte pokud možno šikmo.</p> <div style="display: flex; justify-content: space-around; align-items: center;">   </div>
	Použitý kombinovaný mycí prostředek má špatný sušicí výkon.	<p>1. Pro zvýšení výkonu sušení použijte leštidlo. 2. Použijte jiný kombinovaný mycí prostředek s lepším výkonem sušení.</p>
	Nebylo aktivováno extra sušení pro zvýšení účinku sušení.	▶ Aktivujte Extra sušení.
	Nádobí bylo vyklizeno příliš brzy nebo ještě nebyl ukončen proces sušení.	<p>1. Počkejte na skončení programu. 2. Nádobí vyjměte až 30 minut po ukončení programu.</p>
	Použitá leštidlo má omezený výkon sušení.	▶ Použijte značkové leštidlo. Ekologické produkty mohou mít omezenou účinnost.
Plastové nádobí není suché.	Nejedná se o závadu. Plasty na sebe váží méně tepla než ostatní nádobí, proto se hůře suší.	▶ Náprava není možná.
Příbory nejsou suché.	Příbory jsou v košíku na příbory nebo v příborové zásuvce nevhodně roztříděné.	<p>1. Příbory správně roztřídte. → "Uložení nádobí", Strana 37 2. Příbory podle možnosti ukládejte odděleně od sebe. 3. Zabraňte místům dotyku.</p>
Vnitřní strany spotřebiče jsou po mycím cyklu mokré.	Nejedná se o závadu. Na základě kondenzačního sušení jsou kapky vody v mycí vaně fyzikálně podmíněné a žádané. Vlhkost ve vzduchu kondenzuje na vnitřních stěnách spotřebiče, stéká dolů a odčerpává se.	Není potřebné žádné jednání.

Závada	Příčina	Řešení závad
Zbytky jídel na nádobí.	Příliš těsně uspořádané nádobí.	<ol style="list-style-type: none"> 1. Nádobí uložte s dostatkem volného prostoru. Ostříkovací paprsky musí dosáhnout povrchy nádobí. 2. Zabraňte místům dotyku.
	Koš na nádobí je přeplněný.	<ol style="list-style-type: none"> 1. Nádobí uložte s dostatkem volného prostoru. Ostříkovací paprsky musí dosáhnout povrchy nádobí. 2. Zabraňte místům dotyku.
	Je blokováno otáčení ostříkovacích ramen.	▶ Nádobí uložte tak, aby nebránilo otáčení ostříkovacích ramen.
	Trysky ostříkovacích ramen jsou ucpané.	▶ Vyčistěte "ostříkovací ramena" → <i>Strana 44</i> .
	Sítka jsou znečištěná.	▶ Vyčistěte sítka. → <i>"Čištění sítěk", Strana 43</i>
	Nesprávně nasazená a/nebo nezaskočená sítka.	<ol style="list-style-type: none"> 1. Sítka správně nasadte. → <i>"Systém sítěk", Strana 43</i> 2. Nechte sítka zapadnout.
	Zvolen příliš slabý oplachovací program.	<ul style="list-style-type: none"> ▶ Zvolte silnější mycí program. ▶ Přizpůsobte citlivost senzoriky. → <i>"Senzory", Strana 14</i>
	Nádobí je příliš znečištěné. Senzorika se rozhodla pro slabý běh programu. Pevně ulpívající nečistoty nelze částečně odstranit.	<ul style="list-style-type: none"> ▶ Odstraňte pouze velké zbytky jídla a nádobí nepředmývejte. ▶ Přizpůsobte citlivost senzoriky. → <i>"Senzory", Strana 14</i>
	Vysoké, úzké nádoby nebudou v rohové oblasti dostatečně vypláchnuté.	▶ Vysoké úzké nádoby neukládejte příliš šikmo a do rohů.
	Horní koš na nádobí vpravo a vlevo není nastaven na stejnou výšku.	▶ Horní koš na nádobí vlevo a vpravo nastavte na stejnou výšku. → <i>"Horní koš na nádobí", Strana 23</i>

Závada	Příčina	Řešení závad
Zbytky mycího prostředku ve spotřebiči	Víko zásobníku na mycí prostředek je zablokováno kusy nádobí a neotvírá se.	<ol style="list-style-type: none"> Nádobí do horního koše na nádobí umístěte tak, aby záchytná miska na tablety nebyla blokována nádobím. → <i>"Uložení nádobí"</i>, Strana 37 <p>Nádobí blokuje víko mycího prostředku.</p> <ol style="list-style-type: none"> Do záchytné misky na tablety neumísťujte nádobí ani osvěžovač.
	Víko zásobníku na mycí prostředek je zablokováno tabletou a neotvírá se.	▶ Tabletou vložte do zásobníku pro mycí prostředek napříč a ne na výšku.
	Tablety se používají v rychlém nebo krátkém programu. Není dosaženo doby rozpustnosti tablety.	▶ Zvolte silnější program nebo použijte "práškový mycí prostředek" → <i>Strana 33</i> .
	Mycí účinek a chování při rozpouštění se snižuje při delší době uložení nebo je-li mycí prostředek silně zhrudkovatělý.	▶ Změňte "mycí prostředek" → <i>Strana 33</i> .
Na plastových kusech jsou vodní skvrny.	Tvoření kapek na plastovém povrchu se z fyzikálního hlediska nelze vyhnout. Po uschnutí jsou patrné vodní skvrny.	<ol style="list-style-type: none"> Zvolte silnější program. Nádobí ukládejte šikmo. → <i>"Uložení nádobí"</i>, Strana 37 Použijte leštidlo. → <i>"Leštidlo"</i>, Strana 32 Zvyšte nastavení odvápnovacího zařízení.
Uvnitř spotřebiče nebo na dvířkách jsou stíratelné nebo vodou rozpustné povlaky.	Usazují se látky obsažené v mycím prostředku. Tyto povlaky se většinou nedají chemicky odstranit.	<ol style="list-style-type: none"> Změňte "mycí prostředek" → <i>Strana 33</i>. Spotřebič vyčistěte mechanicky.
	Uvnitř spotřebiče se ukládá bílý povlak.	<ol style="list-style-type: none"> Správně nastavte odvápnovací zařízení. Ve většině případů musíte zvýšit nastavení. Popř. změňte mycí prostředek.
	Zásobník pro speciální sůl není zašroubován.	▶ Zašroubujte zásobník pro speciální sůl.

Závada	Příčina	Řešení závad
Na nádobí, uvnitř spotřebiče nebo dvířkách jsou bílé, těžce odstranitelné povlaky.	Usazují se látky obsažené v mycím prostředku. Tyto povlaky se většinou nedají chemicky odstranit.	<ul style="list-style-type: none"> ▶ Změňte "mycí prostředek" → <i>Strana 33</i>. ▶ Spotřebič vyčistěte mechanicky.
	Nesprávně nastavený rozsah tvrdosti vody nebo je tvrdost vody vyšší než 50 °dH (8,9 mmol/l).	▶ Nastavte "odvápňovací zařízení" → <i>Strana 29</i> podle tvrdosti vody nebo doplňte speciální sůl.
	Mycí prostředek 3in1 (3v1), bio-nebo eko mycí prostředky nejsou dostatečně účinné.	▶ Nastavte "odvápňovací zařízení" → <i>Strana 29</i> podle tvrdosti vody a použijte oddělené prostředky (značkové mycí prostředky, speciální sůl, leštidlo).
	Příliš malá dávka mycího prostředku.	▶ Zvyšte dávkování mycího prostředku nebo změňte "mycí prostředek" → <i>Strana 33</i> .
	Zvolen příliš slabý oplachovací program.	<ul style="list-style-type: none"> ▶ Zvolte silnější mycí program. ▶ Přizpůsobte citlivost senzoriky. → "<i>Senzory</i>", <i>Strana 14</i>
Zbytky čaje nebo rtěnky na nádobí.	Příliš nízká mycí teplota.	▶ Zvolte program s vyšší mycí teplotou.
	Příliš malá dávka mycího prostředku nebo nevhodný mycí prostředek.	▶ Použijte vhodný "mycí prostředek" → <i>Strana 33</i> a dávkujte ho podle údajů výrobce.
	Nádobí je příliš znečištěné. Senzorika se rozhodla pro slabý běh programu. Pevně ulpívající nečistoty nelze částečně odstranit.	<ul style="list-style-type: none"> ▶ Odstraňte pouze velké zbytky jídla a nádobí nepředmývejte. ▶ Přizpůsobte citlivost senzoriky. → "<i>Senzory</i>", <i>Strana 14</i>
Uvnitř spotřebiče nebo na nerezovém nádobí jsou barevné (modré, žluté, hnědé), těžce odstranitelné až neodstranitelné povlaky.	Tvorba povlaku vzniká z látek obsažených v zelenině (zelí, celer, brambory, těstoviny, ...) nebo vodě z vodovodu (mangan).	<ul style="list-style-type: none"> ▶ Vyčistěte spotřebič. Povlaky můžete odstranit "mechanickým čištěním" → <i>Strana 42</i> nebo mycím prostředkem na spotřebiče. Povlaky nelze vždy zcela odstranit, jsou však zdravotně nezávadné.
	Povlak vzniká vlivem metalických složek na stříbrném nebo hliníkovém nádobí.	▶ Vyčistěte spotřebič. Povlaky můžete odstranit "mechanickým čištěním" → <i>Strana 42</i> nebo mycím prostředkem na spo-

Závada	Příčina	Řešení závad
Uvnitř spotřebiče nebo na nerezovém nádobí jsou barevné (modré, žluté, hnědé), těžce odstranitelné až neodstranitelné povlaky.		třebiče. Povlaky nelze vždy zcela odstranit, jsou však zdravotně nezávadné.
Ve vnitřním prostoru spotřebiče (zvláště v oblasti dna) jsou barevné (žluté, oranžové, hnědé), lehce odstranitelné usazeniny.	Povlak připomínající mýdlo vzniká z látek obsažených ve zbytcích jídel a vodě z vodovodu (vodní kámen).	<ol style="list-style-type: none"> 1. Zkontrolujte nastavení odvápnovacího zařízení. → "Nastavení odvápnovacího zařízení", Strana 30 2. Naplňte speciální sůl. → "Naplnění speciální soli", Strana 30 3. Pokud používáte kombinované mycí prostředky (tablety), aktivujte odvápnovací zařízení. Dodržujte pokyny týkající se mycích prostředků. → "Upozornění k mycím prostředkům", Strana 35
Plastové díly ve vnitřním prostoru spotřebiče jsou zabarvené.	V průběhu životnosti myčky nádobí může dojít k zabarvení plastových dílů ve vnitřním prostoru.	▶ Může vznikat zabarvení, toto však nemá vliv na funkci spotřebiče.
Plastové díly jsou zabarvené.	Příliš nízká mycí teplota. Nádobí je příliš znečištěné. Senzorika se rozhodla pro slabý běh programu. Pevně ulpívající nečistoty nelze částečně odstranit.	<p>▶ Zvolte program s vyšší mycí teplotou.</p> <p>▶ Odstraňte pouze velké zbytky jídla a nádobí nepředmyvejte.</p> <p>▶ Přizpůsobte citlivost senzoriky. → "Senzory", Strana 14</p>
Na sklenicích, sklenicích s kovovým vzhledem a příborech jsou odstranitelné šmouhy.	Příliš vysoce nastavené množství přidávaného leštidla. Není naplněno leštidlo.	<p>▶ Nastavte lešticí zařízení na nižší stupeň.</p> <p>▶ → "Naplnění leštidla", Strana 32</p>
	Zbytky mycího prostředku v části programu "Leštění". Víko zásobníku na mycí prostředek bylo zablokováno kusy nádobí a zcela se neotvírá.	<p>▶ 1. Nádobí do horního koše na nádobí umístěte tak, aby záchytná miska na tablety nebyla blokována nádobím. → "Uložení nádobí", Strana 37 Nádobí blokuje víko mycího prostředku.</p> <p>▶ 2. Do záchytné misky na tablety neumísťujte nádobí ani osvěžovač.</p>

Závada	Příčina	Řešení závad
Na sklenicích, sklenicích s kovovým vzhledem a příborech jsou odstranitelné šmouhy.	Nádobí je příliš znečištěné. Senzorika se rozhodla pro slabý běh programu. Pevně ulpívající nečistoty nelze částečně odstranit.	<ul style="list-style-type: none"> ▶ Odstraňte pouze velké zbytky jídla a nádobí nepředmyvejte. ▶ Přizpůsobte citlivost senzoriky. → "Senzory", Strana 14
Trvalé zakalení skla.	Sklenice nejsou odolné proti mytí v myčce nádobí, pouze vhodné pro mytí v myčce.	<ul style="list-style-type: none"> ▶ Používejte sklenice odolné proti mytí v myčce nádobí. ▶ Zabraňte dlouhé fázi parního sušení (nepoužívání) po ukončení mycího cyklu. ▶ Použijte program s nižší teplotou. ▶ Nastavte odvápnovací zařízení podle stupně tvrdosti vody. ▶ Použijte mycí prostředek s komponenty pro ochranu skla.
Stopy rzi na přiborech.	Přibory nejsou dostatečně odolné proti rezivění. Ostří nožů jsou často postižena silněji.	▶ Používejte nerezavějící přibory.
	Přibory zreziví také v případě, že se myjí společně s rezivějícími díly.	▶ Nemyjte rezavějící díly.
	Příliš vysoký obsah soli v mycí vodě.	<ol style="list-style-type: none"> 1. Z mycí vany odstraňte rozsypanou speciální sůl. 2. Pevně utáhněte uzávěr zásobníku pro speciální sůl.
V komoře pro mycí prostředek nebo v záchytné misce na tablety se nachází zbytky mycího prostředku.	Ostříkovací ramena jsou zablokována kusy nádobí a mycí prostředek se nevypláche.	▶ Ujistěte, že nejsou ostříkovací ramena zablokována a mohou se volně otáčet.
	Zásobník pro mycí prostředek byl při plnění mycího prostředku vlhký.	▶ Plňte mycí prostředek pouze do suché komory.
Tvoří se neobvykle mnoho pěny.	V zásobníku leštidla se nachází prostředek na ruční mytí.	▶ Zásobní nádržku ihned naplňte leštidlem. → "Naplnění leštidla", Strana 32
	Došlo k rozliti leštidla.	▶ Odstraňte leštidlo hadrem.
	Použitý mycí prostředek nebo prostředek na ošetřování spotřebiče tvoří příliš mnoho pěny.	▶ Změňte značku mycího prostředku.

Pokyny v indikačním poli

Závada	Příčina	Řešení závad
Svítlí ukazatel doplnění speciální soli.	Chybí speciální sůl.	▶ Naplňte "speciální sůl" → <i>Strana 30</i> .
	Senzor nerozpozná tablety speciální soli.	▶ Nepoužívejte tablety speciální soli.
Ukazatel doplnění speciální soli nesvítlí.	Odvápňovací zařízení je vypnuté.	▶ "Nastavení odvápňovacího zařízení" → <i>Strana 30</i>
Svítlí ukazatel doplnění leštidla.	Chybí leštidlo.	1. Naplňte "leštidlo" → <i>Strana 32</i> . 2. Nastavte přidávané množství leštidla. → "Nastavení množství přidávaného leštidla", <i>Strana 33</i>
Ukazatel doplnění leštidla nesvítlí.	Lešticí zařízení je vypnuté.	▶ → "Nastavení množství přidávaného leštidla", <i>Strana 33</i>
Svítlí ukazatel péče o zařízení.	Doporučuje se vyčištění spotřebiče.	▶ Proveďte program péče o spotřebič bez nádobí. – Použijte speciální čisticí prostředek pro spotřebiče. Ukazatel automaticky zhasne po 3 cyklech proplachování, aniž by byla provedena péče o zařízení.

Poruchy funkce

Závada	Příčina	Řešení závad
Spotřebič nepracuje.		
Po ukončení programu zůstane stát ve spotřebiči voda.	Sítkový systém nebo oblast pod sítky je ucpaná.	1. Vyčistěte "sítka" → <i>Strana 43</i> . 2. Vyčistěte "čerpadlo odpadní vody" → <i>Strana 57</i> .
	Program ještě není ukončen.	▶ Počkejte na skončení programu nebo program přerušte pomocí resetu. ▶ → "Přerušování programu", <i>Strana 39</i>
Spotřebič není možné zapnout nebo jej obsluhovat.	Došlo k výpadku funkcí spotřebiče.	1. Vytáhněte síťovou zástrčku ze zásuvky nebo vypněte pojistku. 2. Čekejte min. 2 minuty. 3. Připojte spotřebič k el. síti. 4. Zapněte spotřebič.
Spotřebič se nerozběhne.	Domovní pojistka není v pořádku.	▶ Zkontrolujte domovní pojistku.

Závada	Příčina	Řešení závad
Spotřebič se nerozběhne.	Není zastrčen síťový kabel.	<ol style="list-style-type: none"> 1. Zkontrolujte, zda funguje zásuvka. 2. Zkontrolujte, zda je síťový kabel zcela v zásuvce a zda je připojen na zadní straně spotřebiče.
	Dvířka spotřebiče nejsou úplně zavřená.	▶ Uzavřete dvířka spotřebiče.
Program se spustí automaticky.	Nečekali jste na ukončení programu.	▶ → "Přerušení programu", Strana 39
Spotřebič se během programu zastaví nebo se přeruší.	Dvířka spotřebiče nejsou úplně zavřená.	▶ Uzavřete dvířka spotřebiče.
	Je přerušen přívod elektrického proudu a/nebo vody.	<ol style="list-style-type: none"> 1. Zkontrolujte přívod elektrického proudu. 2. Zkontrolujte přívod vody.
	Horní koš tlačí proti vnitřním dvířkám a brání bezpečnému uzavření dvířek spotřebiče.	<p>▶ Zkontrolujte, zda není zadní stěna spotřebiče přimáčknutá zásuvkou nebo neodmontovaným držákem hadice.</p> <p>▶ Nádobí umístěte v myčce tak, aby části nádobí nepřečnívaly přes košík na nádobí a nebránily tak bezpečnému uzavření dvířek spotřebiče.</p>

Mechanické poškození

Závada	Příčina	Řešení závad
Dvířka spotřebiče nelze zavřít.	Zámek dvířek se zablokoval.	▶ Zavřete dvířka spotřebiče s větším vynaložením síly.
	Uzavření dvířek je blokováno vestavbou.	<p>▶ Zkontrolujte, zda byl spotřebič správně vestavěn.</p> <p>Dvířka spotřebiče, ozdoba dvířek nebo nástavbové části nesmí při zavírání narážet do sousedních skříňů nebo pracovní desky.</p>
Víko komory mycího prostředku se nedá uzavřít.	Zásobník na mycí prostředek nebo víko je zablokováno slepenými zbytky mycího prostředku.	▶ Odstraňte zbytky mycího prostředku.

Zvuky

Závada	Příčina	Řešení závad
Tlukoucí zvuk plnicího ventilu.	V závislosti na domovní instalaci. Nedošlo k poruše spotřebiče. Nemá vliv na funkci spotřebiče.	▶ Náprava je možná pouze v domovní instalaci.
Tlukoucí nebo klepající zvuk.	Ostříkovací rameno naráží do nádobí.	▶ Uložte nádobí tak, aby ostříkovací ramena nenarážela do nádobí.
	Při malém množství náplně narážejí proudy vody přímo na mycí vanu.	▶ Rovnoměrně rozdělte nádobí. ▶ Do spotřebiče uložte větší množství nádobí.
	Lehké kusy nádobí se při mytí pohybují.	▶ Lehké nádobí uložte stabilně.

Čištění čerpadla odpadní vody

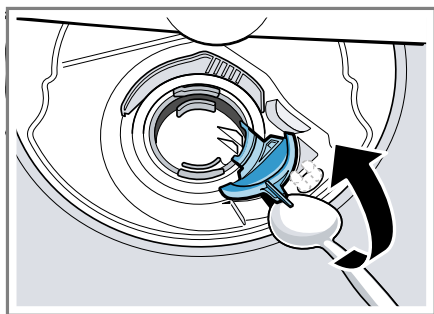
Velké zbytky jídel nebo cizí tělesa mohou zablokovat čerpadlo odpadní vody. Jakmile mycí voda správně neodtéká, musíte vyčistit čerpadlo odpadní vody.

⚠ VÝSTRAHA **Nebezpečí zranění!**

Ostré a špičaté předměty a skleněné střepy mohou zablokovat čerpadlo odpadní vody a způsobit poranění.

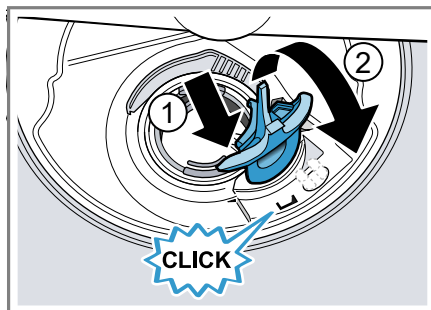
► Cizí tělesa opatrně odstraňte.

1. Odpojte spotřebič od elektrické sítě.
2. Vyjměte horní a dolní koš na nádobí.
3. Vyjměte systém sítěk.
4. Odčerpejte stávající vodu.
Popř. pomocí houbičky.
5. Pomocí lžičky vyndejte kryt čerpadla a uchyťte za přepážku.



6. Kryt čerpadla nadzvedněte šikmo směrem dovnitř a vyjměte.
7. Odstraňte zbytky jídla a cizí tělesa v oblasti křídlového kola.

8. Vložte kryt čerpadla ① a vtiskněte směrem dolů ②.



- ✓ Kryt čerpadla slyšitelně zaklapne.
9. Instalujte systém sítěk.
 10. Nasaďte spodní a horní koš na nádobí.

Přeprava, uskladnění a likvidace

Zde se dozvíte, jak svůj spotřebič připravit pro přepravu a uskladnění. Kromě toho se dozvíte, jak zlikvidujete staré spotřebiče.

Demontáž spotřebiče

1. Odpojte spotřebič od elektrické sítě.
2. Zavřete přívod vody.
3. Uvolněte přípojku pro odtok.
4. Uvolněte přípojku pitné vody.
5. Je-li k dispozici, povolte upevňovací šrouby k nábytkovým dílům.
6. Je-li k dispozici, demontujte soklové prkno.
7. Spotřebič opatrně vytáhněte a vytahujte hadici.

Zajištění spotřebiče před mrazem

Pokud se spotřebič nachází v místnosti ohrožené mrazem, např. ve víkendovém domě, spotřebič zcela vyprázdněte.

- ▶ "Vyprázdněte spotřebič." → *Strana 58*

Přeprava spotřebiče

K zabránění poškození spotřebič před přepravou vyprázdněte.

Poznámka: Spotřebič přepravujte pouze ve svislé poloze, aby se do řízení stroje nedostane žádná zbytková voda a nezpůsobila poškození spotřebiče.

1. Ze spotřebiče vyndejte nádobí.
2. Zajistěte volné díly.
3. Otevřete přívod vody.
4. "Zapněte spotřebič." → *Strana 38*
5. Zvolte program s nejvyšší teplotou. → "*Programy*", *Strana 20*
6. "Spusťte program." → *Strana 39*
7. Pro vyprázdnění spotřebiče, program po cca 4 minutách přerušete. → "*Přerušení programu*", *Strana 39*
8. "Vypněte spotřebič." → *Strana 39*
9. Zavřete přívod vody.
10. Pro vyprázdnění zbytkové vody z přístroje uvolněte přívodní hadici a nechejte vodu vytéct.

Likvidace starého spotřebiče

Díky ekologické likvidaci je možné opětovné použití cenných surovin.

VÝSTRAHA

Nebezpečí poškození zdraví!

Ve spotřebiči se mohou zavřít děti a dostat se tak do ohrožení života.

- ▶ U starých spotřebičů odpojte síťovou zástrčku síťového kabelu, poté síťový kabel přestřihněte a zničte zámek dvířek spotřebiče tak, aby se dvířka spotřebiče nedaly zavřít.

1. Vytáhněte síťovou zástrčku síťového kabelu ze zásuvky.
2. Odpojte síťový kabel.
3. Spotřebič ekologicky zlikvidujte.



Tento spotřebič je označen v souladu s evropskou směrnicí 2012/19/EU o nakládání s použitými elektrickými a elektronickými zařízeními (waste electrical and electronic equipment - WEEE).

Tato směrnice stanoví jednotný evropský (EU) rámec pro zpětný odběr a recyklování použitých zařízení.

Zákaznický servis

Pokud máte dotazy, nemůžete-li poruchu odstranit sami nebo musí být spotřebič opraven, kontaktujte náš zákaznický servis.

Velké množství problémů můžete sami odstranit díky informacím o odstraňování poruch uvedených v tomto návodu nebo na naší webové stránce. Pokud tomu tak není, kontaktujte náš zákaznický servis.

V případě závady v záruce a po uplynutí záruky výrobce zajistíme opravu vašeho spotřebiče zaškolenými techniky zákaznického servisu za použití originálních náhradních dílů.

Originální náhradní díly relevantní pro funkčnost podle příslušného nařízení ekodesign obdržíte u našeho zákaznického servisu po dobu min. 10 let od uvedení vašeho spotřebiče na trh v Evropském hospodářském prostoru.

Poznámka: Využití zákaznického servisu je v rámci záručních podmínek výrobce bezplatné.

Podrobné informace o záruční době a záručních podmínkách ve vaší zemi obdržíte u svého zákaznického servisu, svého prodejce nebo na našich internetových stránkách.

Při kontaktování zákaznického servisu potřebujete označení produktu (E-č.) a výrobní číslo (FD) vašeho spotřebiče.

Kontaktní údaje zákaznického servisu viz přiložený seznam servisních služeb nebo naše webová stránka.

Označení produktu (E-č.) a výrobní číslo (FD)

Označení produktu (E-č.) a výrobní číslo (FD) je uvedeno na typovém štítku spotřebiče.

Typový štítek se nachází na vnitřní straně dvířek spotřebiče.

Pro rychlé nalezení údajů vašeho spotřebiče a telefonního čísla zákaznického servisu si můžete údaje poznačit.

Záruka AQUA-STOP¹

Navíc k nárokům na záruku vůči prodávajícímu vyplývajícím z kupní smlouvy a navíc k naší záruce výrobce na spotřebič poskytneme náhradu za následujících podmínek.

- Dojde-li vadou našeho systému Aqua-Stop ke škodě způsobené vodou, nahradíme škody soukromým uživatelům. K zabezpečení proti úniku vody musí být spotřebič připojen na elektrickou síť.
- Záruka platí po celou dobu životnosti spotřebiče.
- Předpokladem nároku na záruku je odborná instalace a připojení spotřebiče s Aqua-Stop podle našeho návodu; zahrnuje také odborně namontované prodloužení Aqua-Stop (originální příslušenství). Naše záruka se nevztahuje na vadná přívodní potrubí nebo armatury až k přípojce Aqua-Stop na vodovodním kohoutku.
- Během provozu není zásadně nutno na spotřebiče s Aqua-Stop dohlížet, event. je potom uzavřením vodovodního kohoutku zajistíte. Pouze v případě delší nepřítomnosti v bytě, např. před několikadenní dovolenou, přívod vody uzavřete.

Technické údaje

Zde naleznete čísla a fakta o vašem spotřebiči.

Hmotnost	Max.: 60 kg
Napětí	220 - 240 V, 50 Hz nebo 60 Hz
Přípojná hodnota	2000 - 2400 W
Jištění	10 - 16 A

¹ V závislosti na vybavení spotřebiče

Příkon	Vypnutý stav/stav připravenosti: 0,50 W Nevypnutý stav: 0,50 W Síťový pohotovostní režim: - W Doba trvání nevypnutého stavu: 0 min. Doba trvání, po které se spotřebič přepne do síťového pohotovostního režimu: - min. Odpovídá aktuálním nařízením (EU) pro energetickou značku a požadavkům na ekodesign v okamžiku uvedení do prodeje. Dodatečné funkce a nastavení mohou zvýšit příkon a časové údaje.
Tlak vody	<ul style="list-style-type: none"> ■ min. 0,05 MPa (0,5 bar) ■ max. 1 MPa (10 bar)
Přítokové množství	min. 10 l/min.
Teplota vody	Studená voda. Teplá voda max.: 60 °C
Kapacita	12 - 15 sad nádobí

již webová adresa ještě nebyla v době tisku zveřejněná. Postupujte pak podle pokynů pro vyhledávání modelu. Označení modelu je dané znakem před lomítkem čísla výrobku (E-Nr.) na typovém štítku. Alternativně najdete označení modelu také na prvním řádku EU energetického štítku.

Tento výrobek obsahuje zdroje světla třídy energetické účinnosti G. Zdroje světla se dodávají jako náhradní díl a měnit je smí pouze vyškolený odborný personál.¹

Další informace k vašemu modelu najdete na internetu na <https://energylabel.bsh-group.com>². Tato webová adresa je linkem propojená s oficiální produktovou databází EU EPREL, je-

¹ V závislosti na vybavení spotřebiče

² Platí jen pro země v Evropském hospodářském prostoru

BSH Hausgeräte GmbH

Carl-Wery-Straße 34

81739 München

GERMANY

www.siemens-home.bsh-group.com

Vyrobeno společností BSH Hausgeräte GmbH s obchodní licencí Siemens AG



9001484313

(001009)

642 MB

CS