

**SIEMENS**

## Astianpesukone

---

SN...

SX...

fi Käyttöohje



Register your product on My Siemens and discover exclusive services and offers.

[siemens-home.bsh-group.com/welcome](https://siemens-home.bsh-group.com/welcome)

The future moving in.

Siemens Home Appliances

# Sisällysluettelo

|  |           |  |           |
|--|-----------|--|-----------|
| <b>Turvallisuus</b> .....  | <b>4</b>  | Alakori .....                            | 25        |
| Yleisiä ohjeita .....  | 4         | Ruokailuvälinekori .....                 | 26        |
| Määräyksenmukainen käyttö.....   | 4         | Ruokailuvälinetaso .....                 | 26        |
| Käyttäjien rajoitukset .....   | 4         | Kuppihylly .....                         | 27        |
| Turvallinen asennus.....   | 5         | Kääntyvä lautasteline.....               | 27        |
| Turvallinen käyttö.....  | 6         | Pienten osien pidikkeet .....            | 28        |
| Viallinen kone .....   | 8         | Veitsiteline .....                       | 28        |
| Lasten turvallisuus.....   | 9         | Suutin leivinpeltien pesuun.....         | 28        |
| Turvajärjestelmät .....  | 10        | Astiakorien korkeudet .....              | 29        |
| <b>Esinevahinkojen välttäminen</b> .....   | <b>11</b> | <b>Ennen ensimmäistä käyttöä</b> .....   | <b>30</b> |
| Turvallinen asennus.....   | 11        | Ensimmäisen käyttöönoton                 |           |
| Turvallinen käyttö.....  | 11        | toimenpiteet.....                        | 30        |
| <b>Lapsilukko</b> <sup>1</sup> .....   | <b>12</b> | <b>Vedenpehmentin</b> .....              | <b>30</b> |
| Luukun lukitus .....   | 12        | Vedenkovuuden asetusten                  |           |
| <b>Ympäristönsuojelu ja säästö</b> .....   | <b>13</b> | yleiskuva.....                           | 31        |
| Pakkausmateriaalin hävittäminen...   | 13        | Vedenpehmentimen säätö .....             | 31        |
| Energiansäästö.....  | 13        | Erikoissuola .....                       | 31        |
| Zeoliittikuivaus  ..... | 13        | Vedenpehmentimen kytkeminen              |           |
| Vesianturi <sup>1</sup> .....  | 13        | pois päältä.....                         | 32        |
| Sensorit .....   | 14        | Vedenpehmentimen regenerointi ...        | 32        |
| <b>Asennus ja liitântä</b> .....   | <b>14</b> | <b>Kirkastehuuhtelujärjestelmä</b> ..... | <b>33</b> |
| Toimituslaajuus.....   | 14        | Huuhtelukirkaste.....                    | 33        |
| Koneen asennus ja liitântä .....   | 14        | Huuhtelukirkasteen                       |           |
| Poistovesiliitântä .....   | 15        | annosteltavan määrän                     |           |
| Vesiliitântä .....   | 15        | säätäminen .....                         | 34        |
| Sähköliitântä .....  | 15        | Kirkastehuuhtelujärjestelmän             |           |
| <b>Tutustuminen</b> .....  | <b>16</b> | kytkeminen pois päältä .....             | 34        |
| Kone .....   | 16        | <b>Astianpesuaine</b> .....              | <b>34</b> |
| Valitsimet .....   | 17        | Soveltuvat astianpesuaineet.....         | 34        |
| <b>Ohjelmat</b> .....  | <b>20</b> | Soveltumattomat                          |           |
| Huomautus testilaitoksille.....  | 22        | astianpesuaineet .....                   | 36        |
| <b>Lisätoiminnot</b> .....   | <b>22</b> | Astianpesuaineisiin liittyviä            |           |
| <b>Varustelu</b> .....   | <b>24</b> | huomautuksia .....                       | 36        |
| Yläkori.....   | 24        | Astianpesuaineen täyttäminen .....       | 36        |
|  |           | <b>Astiat</b> .....                      | <b>37</b> |
|  |           | Lasivauriot ja astiavauriot.....         | 38        |

<sup>1</sup> Laitteen varustuksesta riippuen

|  |           |  |           |
|--|-----------|--|-----------|
| Astioiden asettaminen koneeseen.....   | 38        | Mekaaninen vika .....                            | 57        |
| Astioiden ottaminen ulos.....  | 39        | Äänet .....                                      | 58        |
| <b>Käytön perusteet.....</b>   | <b>39</b> | Poistovesipumpun puhdistaminen .....             | 59        |
| Koneen luukun avaaminen.....   | 39        | <b>Kuljetus, säilytys ja hävittäminen.....</b>   | <b>59</b> |
| Laitteen kytkeminen päälle.....  | 40        | Koneen irrottaminen.....                         | 59        |
| Ohjelman asettaminen .....   | 40        | Koneen jäätyminen estäminen .....                | 60        |
| Lisätoiminnon asettaminen.....   | 40        | Koneen kuljettaminen.....                        | 60        |
| Ajastimen säätäminen .....   | 40        | Käytöstä poistetun laitteen hävittäminen .....   | 60        |
| Ohjelman käynnistäminen .....  | 40        | <b>Huoltopalvelu .....</b>                       | <b>60</b> |
| Painikelukituksen aktivointi.....  | 41        | Mallinumero (E-nro) ja valmistusnumero (FD)..... | 61        |
| Painikelukituksen poistaminen toiminnasta.....   | 41        | AQUA-STOP-takuu <sup>1</sup> .....               | 61        |
| Ohjelman keskeyttäminen.....   | 41        | <b>Tekniset tiedot.....</b>                      | <b>62</b> |
| Ohjelman keskeyttäminen.....   | 41        |  |           |
| Ohjelmatietojen näyttäminen.....   | 41        |  |           |
| Koneen kytkeminen pois päältä....  | 41        |  |           |
| <b>Perusasetukset .....</b>  | <b>42</b> |  |           |
| Perusasetusten yleiskuva.....  | 42        |  |           |
| Perusasetusten muuttaminen.....  | 43        |  |           |
| Kellonajan asettaminen.....  | 43        |  |           |
| <b>Puhdistus ja hoito .....</b>  | <b>44</b> |  |           |
| Koneen pohjan puhdistaminen .....  | 44        |  |           |
| Itsestään puhdistuva sisätila <sup>1</sup> .....   | 44        |  |           |
| Pesuaineet.....  | 44        |  |           |
| Konehuoltoon liittyviä vinkkejä .....  | 44        |  |           |
| Koneen hoito  <sup>1</sup> ..... | 44        |  |           |
| Siiviläjärjestelmä .....   | 45        |  |           |
| Suihkuvarsien puhdistaminen .....  | 46        |  |           |
| <b>Toimintahäiriöiden korjaaminen.....</b>   | <b>47</b> |  |           |
| Laiteturvallisuus .....  | 47        |  |           |
| Vikakoodi / vikanäyttö / signaali....  | 47        |  |           |
| Huuhtelutulos.....   | 49        |  |           |
| Ilmoitukset näyttöruudussa.....  | 56        |  |           |
| Toimintahäiriöt .....  | 56        |  |           |

---

<sup>1</sup> Laitteen varustuksesta riippuen



## Turvallisuus

---

Noudata turvallisuuteen liittyviä ohjeita, jotta laitteen käyttö on turvallista.

### Yleisiä ohjeita

- Lue tämä ohje huolellisesti. Vain silloin voit käyttää laitetta turvallisesti ja taloudellisesti.
- Säilytä ohjeet ja tuotetiedot myöhempää käyttötarvetta tai mahdollista uutta omistajaa varten.
- Tarkasta laite, kun olet purkanut sen pakkauksesta. Jos laitteessa on kuljetusvaurioita, älä kytke laitetta käyttöön.

### Määräyksenmukainen käyttö

Noudata määräyksenmukaista käyttöä koskevia ohjeita, jotta voit käyttää laitetta turvallisesti ja oikein.

Käytä laitetta vain:

- astioiden pesuun.
- yksityisissä kotitalouksissa ja kodinomaisen ympäristön suljetuissa tiloissa.
- enintään 2500 m korkeudella merenpinnasta.

### Käyttäjien rajoitukset

Vältä lapsiin ja apua tarvitseviin henkilöihin kohdistuvat riskit. Kahdeksanvuotiaat ja sitä vanhemmat lapset ja sellaiset henkilöt, joilla on alentunut fyysinen, aistillinen tai henkinen toimintakyky tai joilta puuttuu kokemusta ja/tai tietoa laitteen käytöstä, saavat käyttää laitetta vain valvonnan alaisena tai kun heille on neuvottu, miten laitetta käytetään turvallisesti ja he ovat ymmärtäneet laitteesta aiheutuvat vaarat.

Lapset eivät saa leikkiä laitteella.

Lapset eivät saa puhdistaa laitetta tai tehdä sille mitään käyttäjälle kuuluvia huoltotöitä ilman valvontaa.

Pidä alle kahdeksanvuotiaat lapset poissa laitteen ja liitäntäjohdon läheltä.

## Turvallinen asennus

Noudata turvallisuusohjeita, kun asennat koneen.

### **⚠ VAROITUS – Loukkaantumisvaara!**

Epäasianmukaiset asennukset voivat aiheuttaa tapaturmia.

- ▶ Noudata koneen asentamisessa ja liittämisessä käyttöohjeen ja asennusohjeen sisältämiä ohjeita.

### **⚠ VAROITUS – Sähköiskun vaara!**

- Epäasianmukaiset asennukset ovat vaarallisia.
  - ▶ Liitä laite ainoastaan tyyppikilvessä olevien tietojen mukaiseen sähköverkkoon.
  - ▶ Liitä laite vain määräysten mukaisesti asennetun, maadoitetun pistorasian kautta vaihtovirtaverkkoon.
  - ▶ Talon suojamaadoitusjärjestelmän täytyy olla asennettu määräysten mukaisesti.
  - ▶ Älä syötä laitteeseen virtaa ulkoisella kytkentälaitteella, esimerkiksi kellokytkimellä tai kauko-ohjaimella.
  - ▶ Kun laite on asennettu, verkkojohdon pistokkeeseen pitää päästä vapaasti käsiksi, tai jos sitä ei ole mahdollista pitää ulottuvilla, kiinteään sähköliitintään on asennettava asennusmääräysten mukainen kaikki navat erottava katkaisin.
  - ▶ Laitetta asentaessasi varmista, että verkkojohto ei jää puristuksiin eikä vahingoitu.
- Tulovesiletkun katkaiseminen tai Aquastop-venttiin upottaminen veteen on vaarallista.
  - ▶ Älä koskaan upota muovikoteloa veteen. Tulovesiletkun muovikotelossa on sähköventtiili.
  - ▶ Älä koskaan katkaise tulovesiletkua. Tulovesiletkussa on sähköjohtoja.

### **⚠ VAROITUS – Tulipalovaara!**

Jatkojohdon käyttö hyväksymättömän adapterin kanssa on vaarallista.

- ▶ Älä käytä jatkojohtoja tai haaroitusrasioita.
- ▶ Jos verkkojohto on liian lyhyt, ota yhteys huoltopalveluun.

- ▶ Käytä vain valmistajan hyväksymiä adaptereita.



### **VAROITUS – Loukkaantumisvaara!**

Luukun saranat liikkuvat, kun luukku avataan ja suljetaan, ja seurauksena voi olla loukkaantumisia.

- ▶ Mikäli työtason alle tai kalusteisiin sijoitettava kone asetetaan siten, että yhteen sivupaneeliin pääsee käsiksi, on sarana-alue turvallisuussyistä peitettävä. Suojuksia on saatavilla alan liikkeestä tai huoltopalvelustamme.



### **VAROITUS – Kallistumisvaara!**

Epäasianmukainen asennus voi johtaa koneen keikahtamiseen.

- ▶ Asenna työtason alle tai kalusteisiin sijoitettava kone vain yhtenäisen työtason alle, joka on kiinnitetty viereisiin alakaappeihin.



### **VAROITUS – Palovammavaara!**

Koneen epäasianmukainen asennus voi johtaa palovammoihin.

- ▶ Vapaasti seisovan koneen takaosan on oltava seinää vasten.

## **Turvallinen käyttö**



### **VAROITUS – Vakava terveysriski!**

Astianpesuaineiden ja huuhtelukirkasteiden pakkauksiin merkittyjen turvallisuus- ja käyttöohjeiden laiminlyönti voi johtaa vakaviin terveyshaittoihin.

- ▶ Noudata astianpesuaineiden ja huuhtelukirkasteiden pakkauksiin merkittyjä turvallisuus- ja käyttöohjeita.



### **VAROITUS – Räjähdyksivaara!**

- Liuottimet voivat johtaa astianpesukoneen sisällä räjähdysriskiin.
- ▶ Älä koskaan käytä astianpesukoneessa liuottimia.

- Voimakkaan emäksiset tai runsashappoiset pesuaineet voivat yhdessä koneeseen laitettujen alumiiniosien kanssa johtaa räjähdyksiin.
  - ▶ Älä koskaan käytä esimerkiksi koneen hoitoon yritys- tai teollisuuskäyttöön tarkoitettuja voimakkaan emäksisiä tai runsashappoisia pesuaineita yhdessä alumiiniosien (esim. liesituulettimien rasvasuodattimien tai alumiinikattiloiden) kanssa.

### **VAROITUS – Loukkaantumisvaara!**

- Koneen avattu luukku voi johtaa loukkaantumisiin.
  - ▶ Avaa koneen luukku vain, kun laitat astioita koneeseen tai otat astioita ulos, jotta vältät esimerkiksi kompastumisesta aiheutuvat loukkaantumiset.
  - ▶ Älä istu tai seiso koneen avatun luukun päällä.
- Veitset ja teräväkärkiset välineet voivat johtaa loukkaantumisiin.
  - ▶ Aseta veitset ja teräväkärkiset välineet terävä kärki alaspäin ruokailuvälinekoriin, veitsitelineeseen tai ruokailuvälinetasolle.

### **VAROITUS – Palamisvaara!**

- Koneesta voi roiskua ulos kuumaa vettä, jos koneen luukku avataan pesuohjelman ollessa käynnissä.
- ▶ Avaa luukku pesuohjelman aikana varoen.

### **VAROITUS – Kallistumisvaara!**

- Liian täyteen täytetyt ruokailuvälinekorit voivat johtaa astianpesukoneen keikahtamiseen.
- ▶ Älä koskaan täytä vapaasti seisovien koneiden ruokailuvälinekoreja liian täyteen.

### **VAROITUS – Sähköiskun vaara!**

- Laitteeseen pääsevä kosteus voi aiheuttaa sähköiskun.
  - ▶ Käytä laitetta vain suljetuissa tiloissa.
  - ▶ Älä altista laitetta voimakkaalle kuumuudelle tai kosteudelle.
  - ▶ Älä käytä laitteen puhdistukseen höyry- tai painepesuria.

- Verkkojohdon viallinen eristys on vaarallinen.
  - ▶ Varmista, että verkkajohto ei koske laitteen kuumiin osiin tai lämmönlähteisiin.
  - ▶ Varmista, että verkkajohto ei koske teräviin reunoihin.
  - ▶ Verkkajohtoa ei saa taittaa, jättää puristuksiin eikä muuttaa.

### **⚠ VAROITUS – Palovammavaara!**

Zeoliittisäiliön ulospuhallusaukko kuumenee ja voi aiheuttaa palovammoja.

- ▶ Älä koskaan kosketa zeoliittisäiliön ulospuhallusaukkoa.

## **Viallinen kone**

Noudata turvallisuusohjeita, jos kone on viallinen.

### **⚠ VAROITUS – Sähköiskun vaara!**

- Viallinen laite tai verkkajohto on vaarallinen.
  - ▶ Älä käytä viallista laitetta.
  - ▶ Jos laitteen pinta on haljennut tai murtunut, sitä ei saa missään tapauksessa käyttää.
  - ▶ Älä vedä verkkojohdosta, kun irrotat laitteen sähköverkosta. Vedä aina verkkojohdon pistokkeesta.
  - ▶ Jos laite tai verkkajohto on rikki, irrota heti verkkojohdon pistoke tai kytke sulake sulakerasiassa pois päältä ja sulje vesihana.
  - ▶ "Soita huoltopalveluun." → *Sivu 60*
  - ▶ Laitteen korjaustöitä saavat tehdä vain alan ammattilaiset.
- Epäasianmukaiset korjaukset ovat vaarallisia.
  - ▶ Laitteen korjaustöitä saavat tehdä vain alan ammattilaiset.
  - ▶ Laitteen korjaukseen saa käyttää vain alkuperäisiä varaosia.
  - ▶ Jos laitteen verkkajohto vaurioituu, sen tilalle tulee vaihtaa erityinen liitäntäjohto, joita on saatavana valmistajalta tai valmistajan huoltopalvelun kautta.



## Lasten turvallisuus

Noudata turvallisuusohjeita, jos taloudessasi asuu lapsia.

### **VAROITUS – Tukehtumisvaara!**

- Lapset saattavat leikkiessään esim. vetää pakkausmateriaaleja päähänsä tai kääriytyä niihin ja tukehtua.
  - ▶ Pidä pakkausmateriaali poissa lasten ulottuvilta.
  - ▶ Älä anna lasten leikkiä pakkausmateriaalilla.
- Lapset voivat vetää henkeen tai niellä pieniä osia ja tukehtua niihin.
  - ▶ Pidä pienet osat poissa lasten ulottuvilta.
  - ▶ Älä anna lasten leikkiä pienillä osilla.

### **VAROITUS – Terveysriski!**

Lapset voivat leikkiessään lukita itsensä vahingossa laitteeseen ja joutua hengenvaaraan.

- ▶ Vedä käytöstä poistettujen laitteiden verkkojohdon pistoke irti, katkaise verkkojohto ja riko laitteen ovesa oleva lukko siten, että laitteen luukku ei saa enää suljettua.

### **VAROITUS – Murskaantumisvaara!**

Kun kone on asennettu ylös, lapset voivat jäädä puristuksiin koneen luukun ja alapuolella olevan kaapin ovien väliin.

- ▶ Pidä silmällä lapsia, kun avaa ja suljet koneen luukun.

### **VAROITUS – Kemiallisten palovammojen vaara!**

Huuhtelukirkasteet ja astianpesuaineet voivat syövyttää suuta, nielua ja silmiä.

- ▶ Huuhtelukirkasteita ja pesuaineita ei saa joutua lasten käsiin.
- ▶ Pidä lapset loitolla avatusta koneesta. Astianpesukoneen sisällä olevaa vettä ei voi juoda. Vedessä voi olla vielä pesuaine- ja huuhtelukirkastejämiä.

### **VAROITUS – Loukkaantumisvaara!**

Lasten pienet sormet voivat jäädä puristuksiin pesuainetablettilokeron rakojen väliin.

- ▶ Pidä lapset loitolla avatusta koneesta.

### **VAROITUS – Tukehtumisvaara!**

Lapset saattavat mennä koneen sisään, jolloin vaarana on tukehtuminen.

- ▶ Kytke lapsilukko päälle, mikäli koneessa on sellainen.
- ▶ Älä koskaan anna lasten leikkiä koneella tai anna heidän käyttää sitä.

### **Turvajärjestelmät**

Suojaa lapsia koneesta aiheutuvilta vaaroilta.  
Konemallin varustelusta riippuen koneessa on  
→ "*Lapsilukko*", *Sivu 12*.

## Esinevahinkojen välttäminen

### Turvallinen asennus

Noudata koneen asentamisessa annettuja ohjeita.

#### HUOMIO!

- Koneen epäasianmukainen asennus voi johtaa vikoihin.
  - ▶ Kun astianpesukone sijoitetaan muiden kodinkoneiden alle tai päälle, tulee noudattaa kyseisen kodinkoneen asennusohjeissa annettuja astianpesukoneen asentamiseen liittyviä ohjeita.
  - ▶ Mikäli tietoja ei ole tai asennusohjeesta ei löydy vastaavia ohjeita, käänny kyseisen kodinkoneen valmistajan puoleen ja varmista, että astianpesukoneen voi asentaa muiden kodinkoneiden päälle tai alle.
  - ▶ Astianpesukonetta ei saa asentaa kyseisten kodinkoneiden päälle tai alle, jos niiden valmistajien vastaavia tietoja ei ole käytettävissä.
  - ▶ Jotta kaikkien kodinkoneiden turvallinen käyttö on varmaa, on noudatettava astianpesukoneen asennusohjeen tietoja.
  - ▶ Älä asenna astianpesukonetta keittotason alle.
  - ▶ Älä asenna astianpesukonetta lämmönlähteiden (esimerkiksi lämpöpatterit, lämmönvaraajat, uunit tai muut lämpöä tuottavat laitteet) lähelle.
- Muutetut tai vaurioituneet vesiletkut voivat aiheuttaa esine- ja laitevaurioita.
  - ▶ Vesiletku ei saa taittaa, jättää puristuksiin, muuttaa eikä katkaista.

- ▶ Käytä vain laitteen mukana toimitettuja vesiletkuja tai valmistajan alkuperäisiä vaihtoletkuja.
- ▶ Käytettyjä vesiletkuja ei saa käyttää uudelleen.
- Veden liian alhainen tai korkea paine voi heikentää laitteen toimintaa.
  - ▶ Varmista, että vedenpaine vesijärjestelmässä on vähintään 50 kPa (0,5 bar) ja enintään 1000 kPa (10 bar).
  - ▶ Jos vedenpaine ylittää annetun maksimiarvon, vesijohtoliitäntän ja laitteen letkusarjan väliin on asennettava paineenalennusventtiili.

### Turvallinen käyttö

Noudata ohjeita, kun käytät konetta.

#### HUOMIO!

- Koneesta ulos tuleva höyry voi vioittaa kalusteita.
  - ▶ Kun pesuohjelma on päätynyt, anna koneen hieman jäähtyä ennen luukun avaamista.
- Erikoissuola voi aiheuttaa koneen pohjalle korroosiota.
  - ▶ Täytä erikoissuolalle tarkoitettu säiliö välittömästi ennen pesuohjelman käynnistämistä, jotta ylimääräinen suola huuhtoutuu pois.
- Astianpesuaine voi vioittaa vedenpehmentintä.
  - ▶ Täytä vedenpehmentimen säiliöön vain erikoissuolaa.
- Soveltumattomat pesuaineet voivat vahingoittaa konetta.
  - ▶ Älä käytä höyrypuhdistinta.
  - ▶ Älä käytä karkeapintaisia pesusieniä ja hankaavia puhdistusaineita, jotta estät koneen pintojen naarmuuntumisen.

## fi Lapsilukko

- ▶ Älä puhdistu ruostumattomasta teräksestä valmistettuja etulevyjä sieniliinoilla tai huuhtelee sieniliinat useamman kerran huolellisesti ennen ensimmäistä käyttöä, jotta vältät korroosion muodostumisen.

## Lapsilukko<sup>1</sup>

Lapsilukko suojaa lapsia vaaroilta, joita astianpesukone voi aiheuttaa. Konemallin varustelusta riippuen koneessa on luukun lukitus.

### Luukun lukitus

Luukun lukitus on mekaaninen turvajärjestelmä ja hankaloittaa koneen luukun avaamista. Luukun lukitus voidaan aktivoida tai poistaa toiminnasta.

### **⚠ VAROITUS** Tukehtumisvaara!

Lapset saattavat mennä koneen sisään, jolloin vaarana on tukehtuminen.

- ▶ Aktivoi luukun lukitus ja sulje koneen luukku.

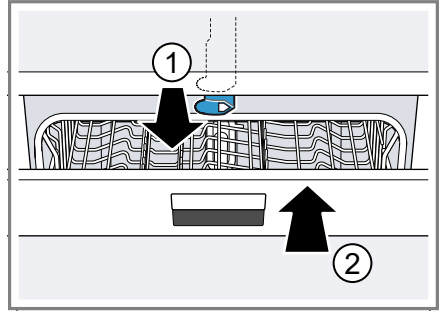
→ "Koneen luukun avaaminen", Sivu 39

### Luukun lukituksen aktivointi

**Huomautus:** Luukun lukitus on aktivoituna, kunnes se poistetaan toiminnasta manuaalisesti.

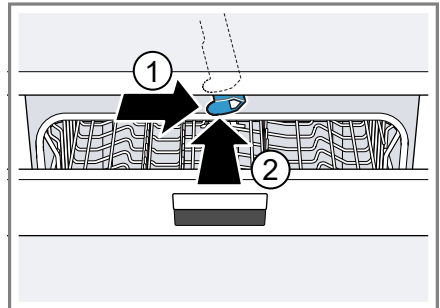
1. Avaa koneen luukku.

2. Vedä lapsilukon läppä eteen ① ja sulje koneen luukku ②.



### Luukun lukituksen poistaminen toiminnasta

1. Avaa koneen luukku.
2. Paina lapsilukon läppä oikealle ① ja työnnä taakse ②.



3. Sulje koneen luukku.

<sup>1</sup> Laitteen varustuksesta riippuen

## Ympäristönsuojelu ja säästö

Suojele ympäristöä käyttämällä laitetta ympäristöystävällisesti, ja hävitä kierrätettävä materiaali oikein.

### Pakkausmateriaalin hävittäminen

Pakkausmateriaalit ovat ympäristöystävällisiä ja kierrätyskelpoisia.

- ▶ Hävitä yksittäiset osat lajiteltuina. Tarkempia tietoja kierrätysmahdollisuuksista saat kodinkoneliikkeistä sekä paikkakuntasi jätehuollosta vastaavilta viranomaisilta.

### Energiansäästö

Laitteesi kuluttaa vähemmän sähköä ja vettä, kun noudatat näitä ohjeita.

Käytä ohjelmaa Eco 50°.

- + Ohjelma Eco 50° säästää energiaa ja on ympäristöystävällinen.  
→ "Ohjelmat", Sivu 20

Kun pestäviä astioita on vain vähän, voit käyttää puolitäyttö-lisätoimintoa.<sup>1</sup>

- + Ohjelma sääty pienemmän täyttömäärän mukaiseksi ja kulutusarvot pienentyvät.  
→ "Lisätoiminnot", Sivu 22

Muuta sensorin asetus vakioasetukseksi.

- + Kulutusarvot pienentyvät.  
→ "Sensorit", Sivu 14

Zeoliittikuivaus lisää osaltaan automaattisesti energiansäästöä.

+ → "Zeoliittikuivaus ", Sivu 13

### Zeoliittikuivaus

Kone on varustettu zeoliittisäiliöllä. Zeoliittikuivauksella voidaan säästää energiaa.

Zeoliitti on mineraali, joka pystyy varastoimaan ja luovuttamaan kosteutta ja lämpöä.

Pesuvaiheessa hyödynnetään lämpöenergiaa pesuveden kuumentamiseen ja mineraalin kuivaamiseen.

Kuivausvaiheen aikana pesutilassa oleva kosteus varastoituu mineraaliin ja lämpöenergiaa vapautuu.

Vapautunut lämpöenergia puhalletaan pesutilaan kuivan ilman mukana. Tämä mahdollistaa nopean ja entistä paremman kuivauksen. Zeoliittikuivaus säästää erittäin paljon energiaa.

**Ohje:** Jotta zeoliittikuivaus toimisi hyvin, älä aseta astioita aivan zeoliittisäiliön imuaukon ja ulospuhallusaukon eteen. Älä aseta aivan zeoliittisäiliön imuaukon ja ulospuhallusaukon eteen lämpötilaherkkiä astioita.  
→ "Kone", Sivu 16

### Vesianturi<sup>1</sup>

Vesianturi on optinen mittauslaite (valokenno), joka mittaa pesuveden sameutta. Vesianturi voi auttaa säästämään vettä.

Vesianturi aktivoituu ohjelmakohtaisesti. Jos likaisuus on vähäistä, pesuvesi käytetään myös seuraavassa pesuvaiheessa ja vedenkulutus voi laskea 3–6 litraa.

<sup>1</sup> Laitteen varustuksesta riippuen

Jos pesuvesi on likaista, se pumpataan ulos koneesta ja korvataan puhtaalla vedellä. Automaattiohjelmissa myös lämpötila ja pesuaika sovitetaan likaisuusasteen mukaan.

## Sensorit

Sensoritekniikka säättää automaattiohjelmien ohjelman kulun ja pesutehon astioiden likaisuuden ja lian tyyppin mukaan.

Sensoritekniikassa on eri herkkyytasoja, joita voidaan muuttaa perusasetuksissa.

→ "Perusasetusten muuttaminen",  
*Sivu 43*

| Sensorin asetus | Kuvaus  |
|-----------------|---|
| Perus           | Optimaalinen asetus erityyppisille ja hyvin likaisille astioille. Säästää energiaa ja vettä.  |
| Herkkä          | Säättää pesutehon siten, että ruoantähteet poistuvat tehokkaasti, vaikka astiat ovat vain vähän likaisia. Energian- ja vedenkulutus sovitetaan vastaavasti.   |
| Erittäin herkkä | Säättää pesutehon vaikean lian mukaan, esimerkiksi kun ruoantähteet ovat kuivuneet kiinni astioihin. Suositeltu asetus silloin, kun pesuun käytetään luomu- tai ekopesuaineita, joissa on vähemmän tehoaineita. Energiankulutus ja vedenkulutus sovitetaan vastaavasti. |

## Asennus ja liitäntä

### Toimituslaajuus

Kun olet poistanut kaikki osat pakkauksesta, tarkista ettei niissä ole kuljetusvaurioita ja että kaikki osat ovat mukana.

Jos sinulla on reklamoitavaa, käänny myyjän puoleen, jolta hankit koneen, tai ota yhteyttä huoltopalveluumme.

**Huomautus:** Koneen toiminta on testattu tehtaalla. Siitä koneeseen on voinut jäädä vesiläikkiä. Vesiläikät häviävät ensimmäisessä pesussa.

Toimitus koostuu seuraavista osista:

- Astianpesukone
- Käyttöohje
- Asennusohje
- Takuu<sup>1</sup>
- Asennusmateriaali
- Höyrynsuojalista<sup>1</sup>
- Kumisuoja<sup>1</sup>
- Verkkojohto
- Pikakäyttöohje<sup>1</sup>

### Koneen asennus ja liitäntä

Voit asentaa työtason alle tai kalusteisiin sijoitettavan koneen kaapistoon puuseinien ja muoviseinien väliin. Jos kone asetetaan jälkikäteen vapaasti sijoitettavaksi koneeksi, se on varmistettava kaatumista vastaan esimerkiksi kiinnittämällä se ruuveilla seinään tai asentamalla se yhtenäisen työtason alle, joka on kiinnitetty viereisiin alakaappeihin.

1. "Noudata turvallisuusohjeita."  
→ *Sivu 4*
2. "Noudata sähköliitäntää koskevia ohjeita." → *Sivu 15*

<sup>1</sup> Laitteen varustuksesta riippuen

3. Tarkista "toimituksen sisältö" → *Sivu 14* ja koneen kunto.
4. Tarkista tarvittavat asennusmitat asennusohjeesta.
5. Säädä kone vaakasuoraan säätöjalkojen avulla.  
Varmista asennettaessa, että kone seisoo tukevasti paikallaan.
6. "Asenna poistovesiliitäntä." → *Sivu 15*
7. "Asenna vesiliitäntä." → *Sivu 15*
8. Liitä kone sähköverkkoon.

## Poistovesiliitäntä

Liitä kone poistovesiliitäntään, jotta pesuvaiheessa likaantunut vesi pääsee virtaamaan ulos.

### Poistovesiliitännän asentaminen

1. Tarkista tarvittavat vaiheet koneen mukana toimitetusta asennusohjeesta.
2. Liitä poistovesiletku hajulukon viemäriiliitäntään mukana toimitettujen osien avulla.
3. Varmista, että poistovesiletku ei ole mutkalla, puristuksissa tai kiertynyt.
4. Tarkista, ettei poistovesiliitännässä ole kannta, joka estää veden virtaamisen ulos.

## Vesiliitäntä

Liitä kone vesiliitäntään.

### Vesiliitännän asentaminen

#### Huomautus

- Jos vaihdat koneen, on käytettävä uutta vedenottoletkua.
1. Tarkista tarvittavat vaiheet koneen mukana toimitetusta asennusohjeesta.
  2. Kytke kone vesiliitäntään koneen mukana tulevien osien avulla.

Huomioi "tekniset tiedot" → *Sivu 62*.

3. Varmista, että vedenottoletku ei ole mutkalla, puristuksissa tai kiertynyt.

## Sähköliitäntä

Liitä kone sähköverkkoon.

### Koneen liittäminen sähköverkkoon

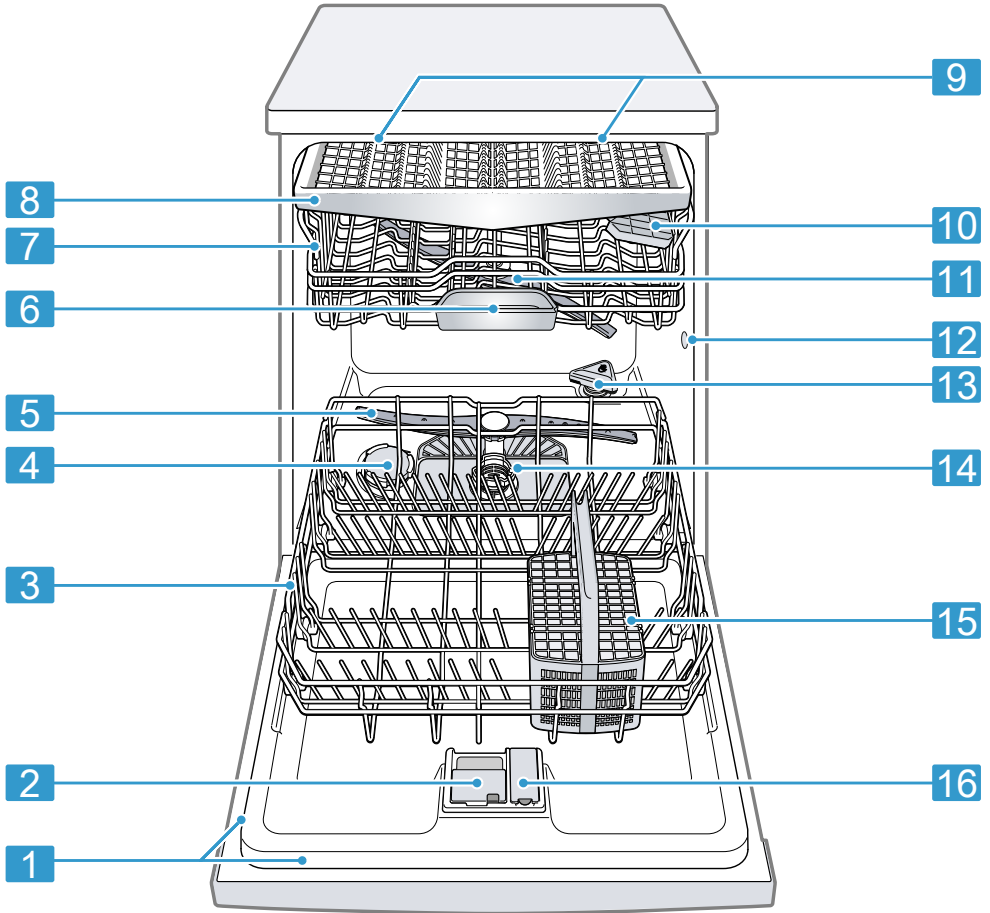
#### Huomautukset

- Noudata "turvallisuusohjeita" → *Sivu 5*.
  - Liitä kone vain vaihtojännitteeseen 220 - 240 V – 50 Hz tai 60 Hz.
  - Huomaa, että vesiturvajärjestelmä toimii vain, kun virta on kytketty.
1. Kytke verkkojohdon kylmälaitepistoke koneeseen.
  2. Liitä koneen verkkopistoke koneen lähellä olevaan pistorasiaan.  
Koneen liitännätiedot löytyvät tyyppikilvestä.
  3. Tarkista verkkopistokkeen kiinnitys.

# Tutustuminen

## Kone

Tästä löydät yleiskuvan laitteen osista.



**1** Tyypikilpi

Tyypikilpi ja "mallinumero sekä valmistusnumero"  
→ *Sivu 61.*  
Tarvitset tiedot, kun otat yhteyttä "huoltopalveluun"  
→ *Sivu 60.*

<sup>1</sup> Laitteen varustuksesta riippuen

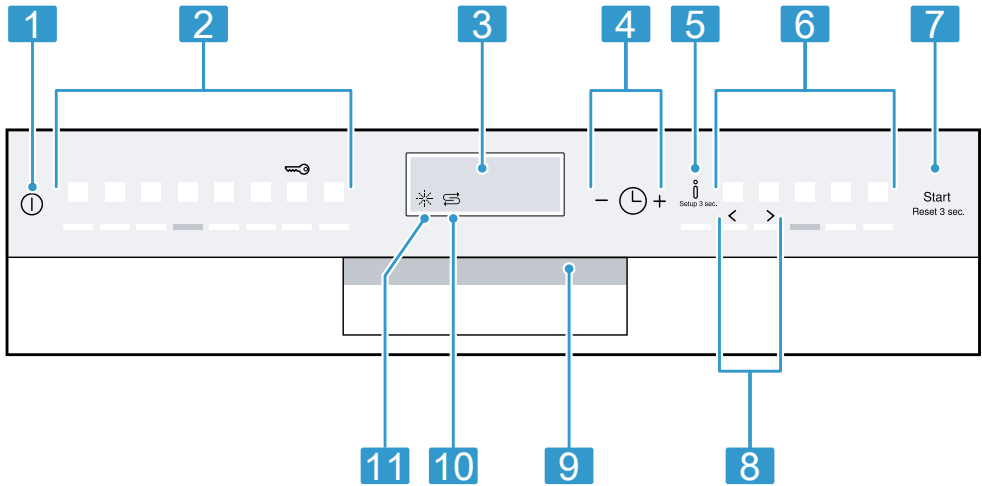


|           |                                    |   |
|-----------|------------------------------------|---|
| <b>2</b>  | Pesuainelokero                     | Laita pesuainelokeroon vain "pesuainetta" → <i>Sivu 34</i> .  |
| <b>3</b>  | Alakori                            | "Alakori" → <i>Sivu 25</i>  |
| <b>4</b>  | Erikoissuolalle tarkoitettu säiliö | Täytä erikoissuolalle tarkoitettuun säiliöön "vedenpehmentimen" → <i>Sivu 30</i> suola.   |
| <b>5</b>  | Alasuihkuvarsi                     | Alasuihkuvarsi puhdistaa alakorissa olevat astiat. Puhdista suihkuvarret, jos astiat eivät puhdistu hyvin. → " <i>Suihkuvarsien puhdistaminen</i> ", <i>Sivu 46</i> |
| <b>6</b>  | Pesutablettirasia                  | Pesuainetabletit putoavat pesuvaiheen aikana pesuainelokerosta automaattisesti pesutablettirasiaan, jossa ne liukenevat.  |
| <b>7</b>  | Yläkori                            | "Yläkori" → <i>Sivu 24</i>  |
| <b>8</b>  | Ruokailuvälinetaso <sup>1</sup>    | "Ruokailuvälinetaso" → <i>Sivu 26</i>   |
| <b>9</b>  | EmotionLight <sup>1</sup>          | Koneen sisävalo.<br>→ " <i>Perusasetusten yleiskuva</i> ", <i>Sivu 42</i>   |
| <b>10</b> | Kuppihyily                         | "Kuppihyily" → <i>Sivu 27</i>   |
| <b>11</b> | Yläsuihkuvarsi                     | Yläsuihkuvarsi puhdistaa yläkorissa olevat astiat. Puhdista suihkuvarret, jos astiat eivät puhdistu hyvin. → " <i>Suihkuvarsien puhdistaminen</i> ", <i>Sivu 46</i> |
| <b>12</b> | Zeoliittisäiliön imuaukko          | Imuaukkoa tarvitaan "zeoliittikuivausta" → <i>Sivu 13</i> varten.   |
| <b>13</b> | Zeoliittisäiliön ulospuhallusaukko | Ulospuhallusaukkoa tarvitaan "zeoliittikuivausta" → <i>Sivu 13</i> varten.  |
| <b>14</b> | Siiviläjärjestelmä                 | "Siiviläjärjestelmä" → <i>Sivu 45</i>   |
| <b>15</b> | Ruokailuvälinekori <sup>1</sup>    | "Ruokailuvälinekori" → <i>Sivu 26</i>   |
| <b>16</b> | Huuhtelukirkastesäiliö             | Täytä huuhtelukirkastesäiliöön huuhtelukirkastetta "kirkastehuuhtelujärjestelmää" → <i>Sivu 33</i> varten.  |

<sup>1</sup> Laitteen varustuksesta riippuen

## Valitsimet

Valitsimilla asetetaan laitteen toiminnot ja nähdään tiedot sen käyttötilasta. Muutamilla painikkeilla voidaan toteuttaa erilaisia toimintoja.



|    |   |  |
|----|---|--|
| 1  | Virtakytkin ①   | "Koneen kytkeminen päälle" → <i>Sivu 40</i><br>"Koneen kytkeminen pois päältä" → <i>Sivu 41</i>  |
| 2  | Ohjelmapainikkeet   | "Ohjelmat" → <i>Sivu 20</i>  |
| 3  | Näyttö  | Näytössä näytetään ohjelmiin, lisätoimintoihin tai perusasetuksiin liittyviä tietoja. Voit muuttaa perusasetuksia näytön ja säätöpainikkeiden kautta.<br>→ " <i>Perusasetusten muuttaminen</i> ", <i>Sivu 43</i>                   |
| 4  | Ajastin ja säätöpainikkeet  | "Ajastimen säätäminen" → <i>Sivu 40</i><br>"Perusasetusten muuttaminen" → <i>Sivu 43</i>   |
| 5  | Info-painike ⓘ  | Kun painat ⓘ, näytössä näytetään valittuihin ohjelmiin, lisätoimintoihin ja perusasetuksiin liittyviä tietoja.<br>Kun painat ⓘ n. 3 sekuntia, näyttöön avautuu valikko.<br>→ " <i>Perusasetusten muuttaminen</i> ", <i>Sivu 43</i> |
| 6  | Ohjelmapainikkeet ja lisätoiminnot                                  | "Ohjelmat" → <i>Sivu 20</i><br>"Lisätoiminnot" → <i>Sivu 22</i>  |
| 7  | Käynnistyspainike <b>Start</b> ja Reset-painike <b>Reset 3 sec.</b> | "Ohjelman käynnistäminen" → <i>Sivu 40</i><br>"Ohjelman keskeyttäminen" → <i>Sivu 41</i>   |
| 8  | Säätöpainikkeet   | "Perusasetusten muuttaminen" → <i>Sivu 43</i>  |
| 9  | Luukun avaaja <sup>1</sup>  | "Koneen luukun avaaminen." → <i>Sivu 39</i>  |
| 10 | Erikoissuolan täyttötarpeen osoitin                                 | "Vedenpehmentin" → <i>Sivu 30</i>  |

<sup>1</sup> Laitteen varustuksesta riippuen

**11**Huuhtelukirkasteen täyttötarpeen  
osoitin"Kirkastehuuhtelujärjestelmä" → *Sivu 33*

---

<sup>1</sup> Laitteen varustuksesta riippuen





## Ohjelmat






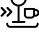
Tästä löydät yleiskuvan asetettavista ohjelmista. Konekonfiguraatiosta riippuen käytettävissä on erilaisia ohjelmia, jotka ovat koneen ohjaustaulussa.





Käyntiaika voi vaihdella valitusta ohjelmasta riippuen. Käyntiaika riippuu veden lämpötilasta, astioiden määrästä, likaisuudesta ja valitusta "lisätoiminnosta" → *Sivu 22*.

Käyntiaika muuttuu, jos

kirkastehuuhtelujärjestelmä on kytketty pois päältä tai huuhtelukirkastetta on liian vähän. Kulutusarvot löytyvät pikakäyttöohjeesta. Kulutusarvot liittyvät normaaliolosuhteisiin ja vedenkovuuden arvoon 13 - 16 °dH. Erilaiset tekijät, kuten esim. veden lämpötila tai vedenpaine, voivat johtaa poikkeaviin arvoihin.

| Ohjelma   | Käyttö   | Ohjelmavaiheet   | Lisätoiminnot                               |
|---|--|--|---|
| <br><br>Intensiivi 70°  | Astiat: <ul style="list-style-type: none"> <li>■ Kattiloiden, pannujen, kestävien astioiden ja ruokailuvälineiden peseminen.</li> </ul> Likaisuusaste: <ul style="list-style-type: none"> <li>■ Erittäin pinttyneiden, kiinnipalaneiden, kuivuneiden, tärkkelyspitoisten tai valkuaisainepitoisten ruoantähteiden poistaminen.</li> </ul> Jos käytät jauhemaista astianpesuainetta, voit annostella vähän pesuainetta myös koneen luukun päälle. | Intensiivi: <ul style="list-style-type: none"> <li>■ Esihuuhtelu</li> <li>■ Pesu 70 °C</li> <li>■ Välihuuhtelu</li> <li>■ Kirkastehuuhtelu 50 °C</li> <li>■ Kuivaus</li> </ul> | Kaikki<br>→ "Lisätoiminnot", <i>Sivu 22</i> |
| <br><br>Auto 45-65° | Astiat: <ul style="list-style-type: none"> <li>■ Sekalaisten astioiden ja ruokailuvälineiden pesu.</li> </ul> Likaisuusaste: <ul style="list-style-type: none"> <li>■ Vähän kuivuneiden, tavanomaisten ruoantähteiden poistaminen.</li> </ul>  | Sensorioptimoitu: <ul style="list-style-type: none"> <li>■ Sensoritekniikka optimoi ohjelmankulun pesuveden likaisuuden mukaan.</li> </ul>                                     | Kaikki<br>→ "Lisätoiminnot", <i>Sivu 22</i> |

| Ohjelma   | Käyttö  | Ohjelmavaiheet   | Lisätoiminnot  |
|---|---|--|--|
| <br><b>eco</b><br><br>Eco 50° | Astiat: <ul style="list-style-type: none"> <li>■ Sekalaisten astioiden ja ruokailuvälineiden pesu.</li> </ul> Likaisuusaste: <ul style="list-style-type: none"> <li>■ Vähän kuivuneiden, tavanomaisten ruoantähteiden poistaminen.</li> </ul>   | Säästeliäin ohjelma: <ul style="list-style-type: none"> <li>■ Esihuuhtelu</li> <li>■ Pesu 50 °C</li> <li>■ Välihuuhtelu</li> <li>■ Kirkastehuuhtelu 35 °C</li> <li>■ Kuivaus</li> </ul>    | Kaikki<br>→ "Lisätoiminnot", Sivu 22   |
| <br><b>Silence</b><br>Silence 50  | Astiat: <ul style="list-style-type: none"> <li>■ Sekalaisten astioiden ja ruokailuvälineiden pesu.</li> </ul> Likaisuusaste: <ul style="list-style-type: none"> <li>■ Vähän kuivuneiden, tavanomaisten ruoantähteiden poistaminen.</li> </ul>   | Hiljaisempi: <ul style="list-style-type: none"> <li>■ Esihuuhtelu</li> <li>■ Pesu 50 °C</li> <li>■ Välihuuhtelu</li> <li>■ Kirkastehuuhtelu 35 °C</li> <li>■ Kuivaus</li> </ul>            | Tehoalue<br>Puolitäyttö<br>HygieniPlus<br>Extra kuivaus<br>Hohtokuivaus<br>→ "Lisätoiminnot", Sivu 22    |
| <br><b>Lasit 40°</b>  | Astiat: <ul style="list-style-type: none"> <li>■ Arkojen astioiden, ruokailuvälineiden, lämpötilaherkkien muovien, lasien ja jalkalaskoriin asetettujen jalkalasi pesu.</li> </ul> Likaisuusaste: <ul style="list-style-type: none"> <li>■ Vain vähän pinttyneiden, tuoreiden ruoantähteden poistaminen.</li> </ul> | Erytisen hellävarainen: <ul style="list-style-type: none"> <li>■ Esihuuhtelu</li> <li>■ Pesu 40 °C</li> <li>■ Välihuuhtelu</li> <li>■ Kirkastehuuhtelu 50 °C</li> <li>■ Kuivaus</li> </ul> | Tehoalue<br>VarioSpeedPlus<br>Puolitäyttö<br>Extra kuivaus<br>Hohtokuivaus<br>→ "Lisätoiminnot", Sivu 22 |
| <br><br><b>Pika 65°</b>   | Astiat: <ul style="list-style-type: none"> <li>■ Sekalaisten astioiden ja ruokailuvälineiden pesu.</li> </ul> Likaisuusaste: <ul style="list-style-type: none"> <li>■ Vähän kuivuneiden, tavanomaisten ruoantähteiden poistaminen.</li> </ul>   | Optimoitu pesuaika: <ul style="list-style-type: none"> <li>■ Pesu 65 °C</li> <li>■ Välihuuhtelu</li> <li>■ Kirkastehuuhtelu - °C</li> <li>■ Kuivaus</li> </ul>                             | Extra kuivaus<br>Hohtokuivaus<br>→ "Lisätoiminnot", Sivu 22  |

| Ohjelma   | Käyttö  | Ohjelmavaiheet  | Lisätoiminnot   |
|---|---|---|---|
| <br>Lyhyt 60°     | Astiat: <ul style="list-style-type: none"> <li>■ Sekalaisten astioiden ja ruokailuvälineiden pesu.</li> </ul> Likaisuusaste: <ul style="list-style-type: none"> <li>■ Vähän kuivuneiden, tavanomaisten ruoantähteiden poistaminen.</li> </ul>                                 | Optimoitu pesuaika: <ul style="list-style-type: none"> <li>■ Pesu 65 °C</li> <li>■ Välihuuhtelu</li> <li>■ Kirkastehuuhtelu 50 °C</li> <li>■ Kuivaus</li> </ul> | Kaikki<br>→ "Lisätoiminnot", Sivu 22                        |
| <br>Pika 45°      | Astiat: <ul style="list-style-type: none"> <li>■ Arkojen astioiden, ruokailuvälineiden, lämpötilaherkkien muovien ja lasien pesu.</li> </ul> Likaisuusaste: <ul style="list-style-type: none"> <li>■ Vain vähän pinttyneiden, tuoreiden ruoantähteden poistaminen.</li> </ul> | Optimoitu pesuaika: <ul style="list-style-type: none"> <li>■ Pesu 45 °C</li> <li>■ Välihuuhtelu</li> <li>■ Kirkastehuuhtelu 50 °C</li> </ul>                    | Extra kuivaus<br>Hohtokuivaus<br>→ "Lisätoiminnot", Sivu 22 |
| <br>Esihuuhtelu   | Astiat: <ul style="list-style-type: none"> <li>■ Kaikkien astiatyyppien pesu.</li> </ul> Likaisuusaste: <ul style="list-style-type: none"> <li>■ Esihuuhtelu (kylmä), välihuuhtelu.</li> </ul>  | Kylmä esihuuhtelu: <ul style="list-style-type: none"> <li>■ Esihuuhtelu</li> </ul>  | Ei ole  |
| <br>Koneen hoito | -   | Koneen hoito 70 °C  | Ei ole  |

## Huomautus testilaitoksille

Testauslaitokset saavat vertailutestejä koskevat ohjeet (esim. EN60436).

Tässä on kyse testin suoritusolosuhteista, ei kuitenkaan tuloksista tai kulutusarvoista.

Tiedustelut sähköpostitse:



dishwasher@test-appliances.com




Muista antaa tuotenumero (E-nro) ja valmistusnumero (FD), jotka löytyvät luokkuun kiinnitetystä tyyppikilvestä.

## Lisätoiminnot

Tästä löydät yleiskuvan asetettavista lisätoiminnoista. Konekonfiguraatiosta riippuen käytettävissä on erilaisia lisätoimintoja, jotka ovat koneen ohjaustaulussa.

| Lisätoiminto  | Käyttö  |
|---|---|
| <br>VarioSpeedPlus | <ul style="list-style-type: none"> <li>■ Käyntiaika lyhenee pesuohjelmasta riippuen 20 % - 66 %.</li> </ul> |

| Lisätoiminto   | Käyttö   |
|--|--|
|  | <ul style="list-style-type: none"> <li>■ Vedenkulutus ja energiankulutus lisääntyvät.</li> </ul>   |
| <br>Puolitäyttö  | <ul style="list-style-type: none"> <li>■ Kytke toimintaan, kun astioita on vähän.</li> <li>■ Annostelee pesuainelokeroon vähemmän astianpesuainetta kuin täyttä koneellista pestäessä.</li> <li>■ Käyntiaika lyhenee.</li> <li>■ Vedenkulutus ja energiankulutus vähentyvät.</li> </ul>  |
| <br>HygieniaPlus | <ul style="list-style-type: none"> <li>■ Koneen ja astioiden lisääntynyt hygieniataso saavutetaan korottamalla lämpötilaa ja pitämällä se korkeana erityisen kauan.</li> <li>■ Soveltuu erityisesti leikkuulautojen tai tuttipullojen pesemiseen.</li> <li>■ Kun käytät toimintoa jatkuvasti, pesutuloksesta tulee hygieenisempi.</li> <li>■ Tällöin käyntiaika ja energiankulutus ovat korkeampia.</li> </ul> |

| Lisätoiminto  | Käyttö  |
|---|---|
| <br>Tehoalue       | <ul style="list-style-type: none"> <li>■ Ota käyttöön, kun pestään sekaisin hyvin likaisia ja vain vähän likaisia astioita, esimerkiksi likaisempia kattiloita ja pannuja alakorissa ja normaalisti likaantuneita astioita yläkorissa.</li> <li>■ Ruiskutuspaine yläkorissa lisääntyy ja ohjelman maksimilämpötila säilytetään pidempään. Tällöin käyntiaika ja energiankulutus ovat korkeampia.</li> </ul> |
| <br>Extra kuivaus  | <ul style="list-style-type: none"> <li>■ Kuivaustuloksen parantamiseksi kirkastehuuhtelun lämpötilaa lisätään ja kuivausvaihetta pidennetään.</li> <li>■ Soveltuu erityisesti muoviosien kuivaamiseen.</li> <li>■ Energiankulutus on hieman suurempi ja käyntiaika pitenee hieman.</li> </ul>   |
| <br>Hohtokuivaus | <ul style="list-style-type: none"> <li>■ Lääkkien välttämiseksi ja kuivauksen tehostamiseksi veden määrää lisätään ja kuivausvaihetta pidennetään.</li> <li>■ Energiankulutus lisääntyy.</li> <li>■ Käytä huuhtelukirkastetta.</li> </ul>   |

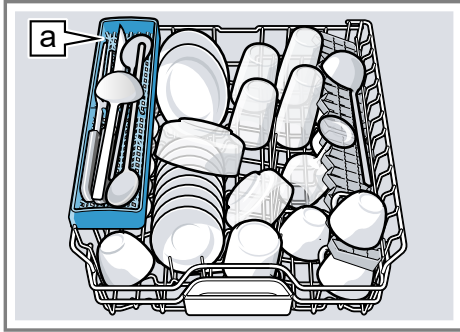
## Varustelu

Tästä näet yhteenvedon koneesi mahdollisesta varustelusta ja sen käytöstä.

Varustelu riippuu konemallista.

### Yläkori

Asettele kupit ja lasit yläkoriin.



Veitsiteline a<sup>1</sup>

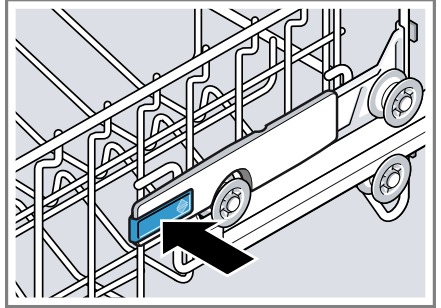
Kun on pestävä isokokoisia astioita, voit säätää yläkorin korkeutta.

### Yläkorin säätäminen sivuilla olevilla vivuilla

Säädä yläkorin korkeutta, jotta voit pestä astiakoreissa isokokoisia astioita.

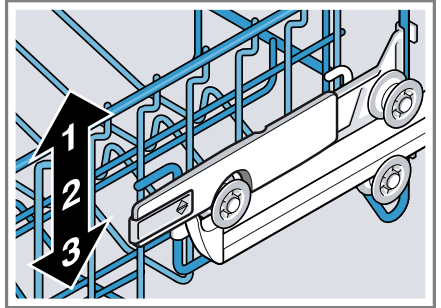
1. Vedä yläkori ulos.
2. Jotta estäisit astiakorin nytkähtämisen alaspäin, pidä kiinni astiakorin sivun yläreunasta.

3. Paina vipua astiakorin oikealla ja vasemmalla ulkoreunalla sisäänpäin.



Astiakori on helppo laskea alas.

4. Laske tai nosta astiakori sopivaan kohtaan tasaisesti.  
→ "Astiakorien korkeudet", Sivu 29



Varmista, että astiakori on kummaltakin puolelta yhtä korkealla.

5. Työnnä astiakori sisään.

### Pyöräpareilla varustetun yläkorin säätäminen

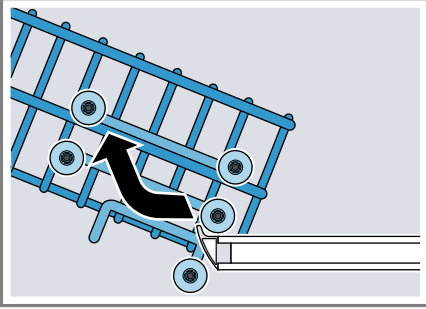
Säädä yläkorin korkeutta, jotta voit pestä astiakoreissa isokokoisia astioita.

1. Vedä yläkori ulos.

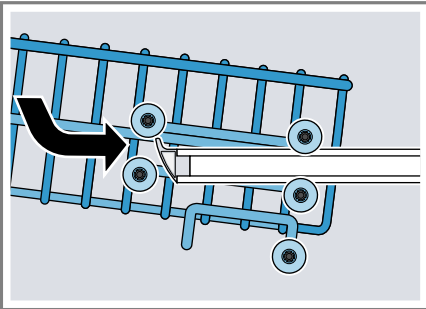
<sup>1</sup> Laitteen varustuksesta riippuen



2. Poista astiakori.



3. Ripusta astiakoti sopivalle korkeudelle.  
→ "Astiakorien korkeudet", Sivu 29

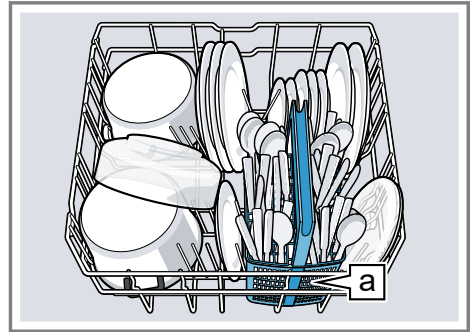


Varmista, että astiakori on kummaltakin puolelta yhtä korkealla.

4. Työnnä astiakori sisään.

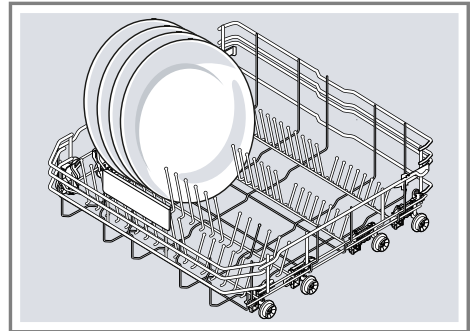
## Alakori

Asettele kattilat ja lautaset alakoriin.



Ruokailuvälinekori [a]<sup>1</sup>

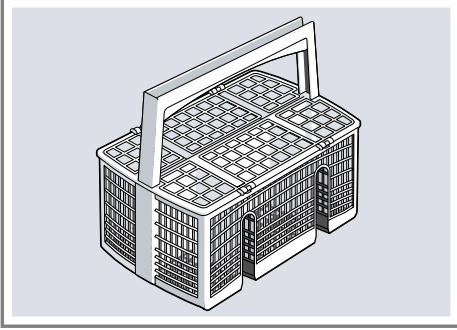
Suurikokoiset lautaset, joiden halkaisija on 31/34 cm,<sup>1</sup> voidaan asettaa koneeseen kuvassa esitetyllä tavalla.



<sup>1</sup> Laitteen varustuksesta riippuen

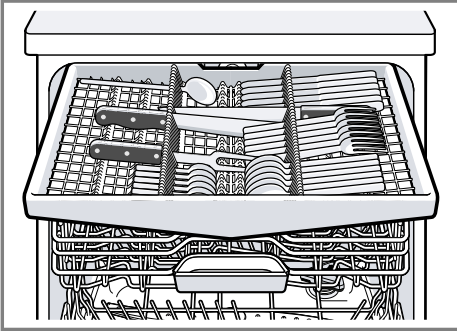
## Ruokailuvälinekori

Asettele ruokailuvälineet ruokailuvälinekoriin aina lajittelematta ja kärjet alaspäin.



## Ruokailuvälinetaso

Asettele ruokailuvälineet ruokailuvälinetasolle.

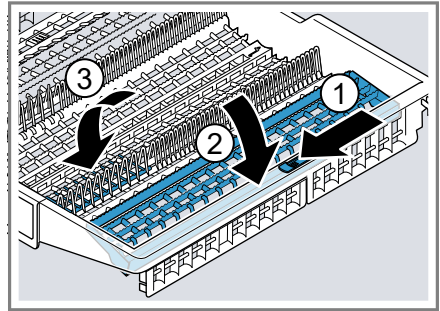


Asettele ruokailuvälineet kärjet ja terävä puoli alaspäin. Voit muuttaa ruokailuvälinetasoa, jotta saat enemmän tilaa korkeammille ja leveämmille ruokailuvälineille.<sup>1</sup>

## Ruokailuvälinetason muuttaminen<sup>1</sup>

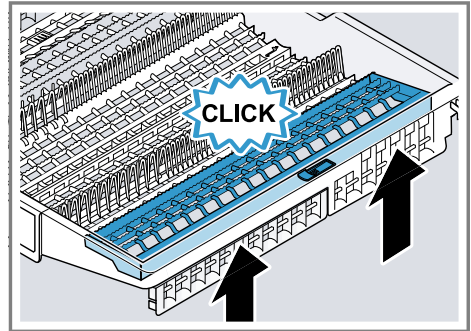
Voit taittaa sivuttaiset tasot alas ja kääntää etummaisheet tuet kokoon, jotta saat enemmän tilaa korkeammille ja leveämmille ruokailuvälineille.

1. Paina vipu eteen ①, jolloin voit taittaa sivuttaisen tason alas ②.
2. Paina vipu eteen, jolloin voit kääntää etummaisheet kokoon ③.



## Ohje

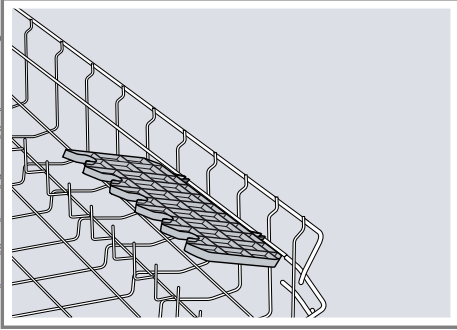
Kun haluat asettaa ruokailuvälinetason takaisin alkuperäiseen asentoon, käännä sivuttaista tasoa ylös, kunnes kuulet sen napsahtavan paikoilleen.



<sup>1</sup> Laitteen varustuksesta riippuen

## Kuppihylly

Käytä kuppihyllyä ja sen alapuolella olevaa tilaa pienille kupeille ja lasille tai isommille ruokailuvälineille, kauhoille ja tarjoiluottimille.



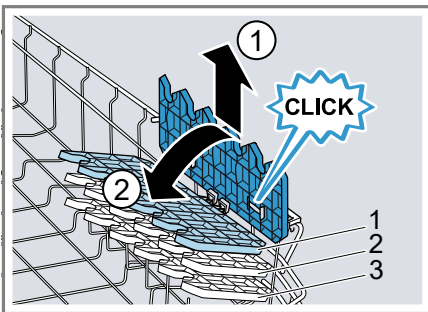
Kuppihyllyn korkeutta on mahdollista säätää.<sup>1</sup>

Kun et tarvitse kuppihyllyä, voit kääntää sen pystyasentoon.

### Kuppihyllyn säätäminen<sup>1</sup>

Voit säätää kuppihyllyn korkeutta.

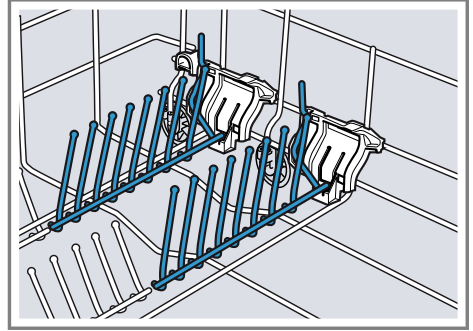
1. Aseta kuppihylly pystyasentoon ja nosta ylöspäin ①.



2. Aseta kuppihylly hieman viistoon asentoon ja työnnä sopivalle korkeudelle ②.
  3. Paina kuppihylly alas.
- ✓ Kuppihylly lukittuu kuuluvasti paikalleen.

## Kääntyvä lautasteline

Voit käyttää lautastukia astioiden (esimerkiksi lautasten) tukevaan asettamiseen.

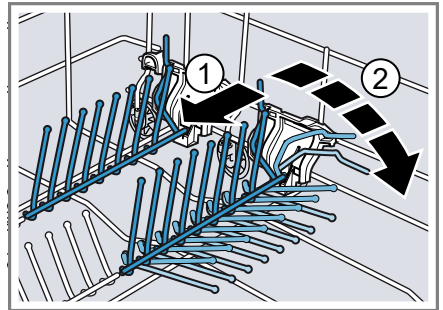


Voit kääntää lautastuet alas, jotta kattiloille, kulhoille ja lasille on enemmän tilaa.<sup>1</sup>

### Lautastukien kääntäminen alas<sup>1</sup>

Kun et tarvitse lautastukia, voit kääntää ne alas.

1. Paina vipu eteen ① ja käännä lautastuet alas ②.

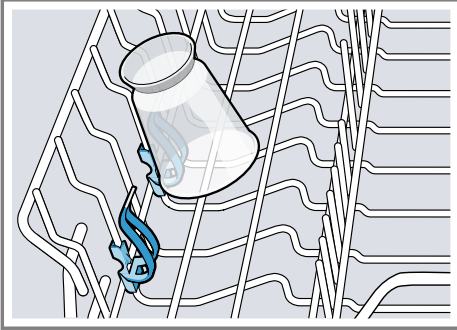


2. Käännä lautastuet ylös, kun tarvitset niitä taas.
- ✓ Lautastuet lukittuvat kuuluvasti paikoilleen.

<sup>1</sup> Laitteen varustuksesta riippuen

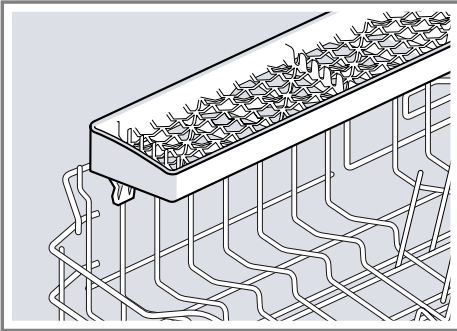
## Pienten osien pidikkeet

Voit asettaa pienten osien pidikkeisiin esimerkiksi pieniä muoviastioita.



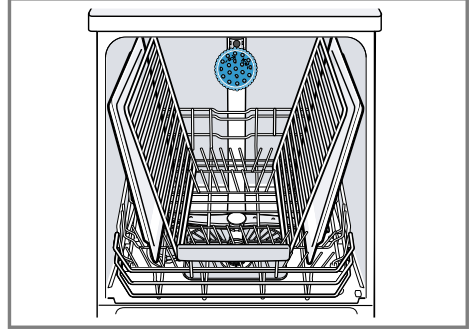
## Veitsiteline

Voit asettaa veitsitelineeseen pitkät, terävät tarvikkeet ja pitkät ruokailuvälineet.



## Suutin leivinpeltien pesuun

Käytä leivinpeltien pesuun tarkoitettua suutinta isojen astioiden (esim. leivinpellit, uuniritilät ja lautaset) puhdistamiseen.



Jotta vesisuihku osuu kaikkiin osiin, aseta enintään 2 uunipeltiä ja 2 uuniritilää koneeseen kuvassa näkyvällä tavalla.

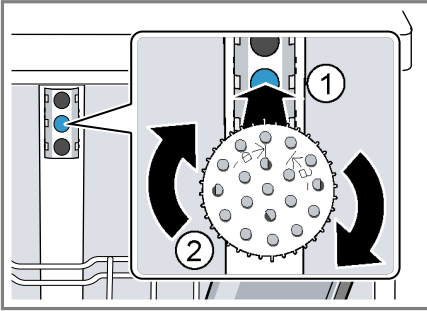
**Huomautus:** Koneessa on aina käytettävä ylempää astiakoria tai leivinpeltien pesuun tarkoitettua suutinta.

### Leivinpeltien pesuun tarkoitettun suuttimen asettaminen koneeseen

Laita koneeseen leivinpeltien pesuun tarkoitettu suutin yläkorin sijasta isojen leivinpeltien, uuniritilöiden ja lautasten pesemistä varten.

1. Ota yläkori pois.

2. Aseta leivinpeltien pesuun tarkoitettu suutin pidikkeeseen ① ja kierrä oikealle ②.



- ✓ Leivinpeltien pesuun tarkoitettu suutin lukittuu kuuluvasti paikoilleen.

### Leivinpeltien pesuun tarkoitettun suuttimen poistaminen

Ota leivinpeltien pesuun tarkoitettu suutin pois koneesta, kun et enää tarvitse sitä.

1. Kierrä leivinpeltien pesuun tarkoitettua suutinta vasemmalle ja ota pois pidikkeestä.
2. Aseta yläkori koneeseen.

## Astiakorien korkeudet

Aseta astiakorit sopivalle korkeudelle.

### Koneen korkeus 81,5 cm ruokailuvälinekorin kanssa

| Asento    | Yläkori | Alakori |
|-----------|---------|---------|
| 1 maks. ø | 22 cm   | 31 cm   |
| 2 maks. ø | 24,5 cm | 27,5 cm |
| 3 maks. ø | 27 cm   | 25 cm   |

### Koneen korkeus 81,5 cm ruokailuvälinetason kanssa

| Asento    | Yläkori | Alakori |
|-----------|---------|---------|
| 1 maks. ø | 16 cm   | 31 cm   |
| 2 maks. ø | 18,5 cm | 27,5 cm |
| 3 maks. ø | 21 cm   | 25 cm   |

### Koneen korkeus 86,5 cm ruokailuvälinekorin kanssa

| Asento    | Yläkori | Alakori |
|-----------|---------|---------|
| 1 maks. ø | 24 cm   | 34 cm   |
| 2 maks. ø | 26,5 cm | 30,5 cm |
| 3 maks. ø | 29 cm   | 28 cm   |

## Koneen korkeus 86,5 cm ruokailuvälinetason kanssa

| Asento    | Yläkori | Alakori |
|-----------|---------|---------|
| 1 maks. ø | 18 cm   | 34 cm   |
| 2 maks. ø | 20,5 cm | 30,5 cm |
| 3 maks. ø | 23 cm   | 28 cm   |

## Ennen ensimmäistä käyttöä

Tee asetukset ensikäyttöönottoa varten.


### Ensimmäisen käyttöönoton toimenpiteet

Ensimmäisen käyttöönoton yhteydessä tai tehdasasetusten palauttamisen jälkeen on tehtävä asetuksia.

**Vaatus:** "Kone on asennettu ja liitetty." → *Sivu 14*

1. "Annostele erikoissuola." → *Sivu 31*
2. "Annostele huuhtelukirkaste." → *Sivu 33*
3. Kytke kone päälle.
- ✓ Näyttöön tulevat ensimmäisessä käyttöönotossa tarvittavat asetukset.
4. Paina > niin monta kertaa, kunnes haluttu asetus on näytössä.
  - Kieli
  - Ensimmäinen käyttöönotto
  - Kellonajan muoto
  - Kellonajan asetus
  - Veden kovuus
  - Huuhtelukirkasteen annostelu
  - Vesiliitäntä<sup>1</sup>

Voi muuttaa näitä asetuksia ja muita "perusasetuksia" → *Sivu 42* koska tahansa suoraan koneessa tai mobiililaitteen Home Connect -sovelluksen kautta.

5. Paina — tai + niin monta kertaa, kunnes sopiva arvo on näytössä.  
Voit muuttaa useampia asetuksia.
6. Tallenna asetukset painamalla  n. 3 sekuntia.

## Vedenpehmentin

Kovasta, kalkkipitoisesta vedestä jää kalkkijäämiä astioihin ja koneen sisäosiin, ja jäämät voivat myös tukkia koneen osia.

Voit poistaa vedestä kalkkia vedenpehmentimen ja erikoissuolan avulla pesutulosten parantamiseksi. Koneen vioittumisen välttämiseksi on vettä pehmentävä, jos sen kovuusaste on yli 7 °dH.

<sup>1</sup> Laitteen varustuksesta riippuen

## Vedenkovuuden asetusten yleiskuva

Tässä on yleiskuva vedenkovuuden asetettavista arvoista.

Voit tiedustella veden kovuusastetta paikalliselta vesilaitokselta tai määrittää kovuusasteen vedenkovuustesterillä.

| Veden kovuusaste<br>°dH | Kovuusalue | mmol/l    | Asetusarvo |
|-------------------------|------------|-----------|------------|
| 0 - 6                   | pehmeä     | 0 - 1,1   | 0 - 6      |
| 7 - 8                   | pehmeä     | 1,2 - 1,4 | 7 - 8      |
| 9 - 10                  | puolikova  | 1,5 - 1,8 | 9 - 10     |
| 11 - 12                 | puolikova  | 1,9 - 2,1 | 11 - 12    |
| 13 - 16                 | puolikova  | 2,2 - 2,9 | 13 - 16    |
| 17 - 21                 | kova       | 3,0 - 3,7 | 17 - 21    |
| 22 - 30                 | kova       | 3,8 - 5,4 | 22 - 30    |
| 31 - 50                 | kova       | 5,5 - 8,9 | 31 - 50    |

**Huomautus:** Säädä kone selvitetyn veden kovuusasteen mukaisesti.


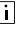
→ "Vedenpehmentimen säätö", Sivu 31

Kun veden kovuusaste on 0 - 6 °dH, erikoissuolaa ei tarvitse käyttää ja voit kytkeä vedenpehmentimen pois päältä.

→ "Vedenpehmentimen kytkeminen pois päältä", Sivu 32

## Vedenpehmentimen säätö

Säädä kone veden kovuusasteen mukaisesti.

- Määritä veden kovuusaste ja sopiva asetussarvo.  
→ "Vedenkovuuden asetusten yleiskuva", Sivu 31
- Avaa perusasetukset painamalla  n. 3 sekuntia.
- Paina > niin monta kertaa, kunnes näytössä on "Vedenkovuus".
- Paina – tai + niin monta kertaa, kunnes sopiva veden kovuusaste on näytössä.
- Tallenna asetukset painamalla  n. 3 sekuntia.

## Erikoissuola

Voit pehmentää vettä erikoissuolalla.

### Erikoissuolan lisääminen

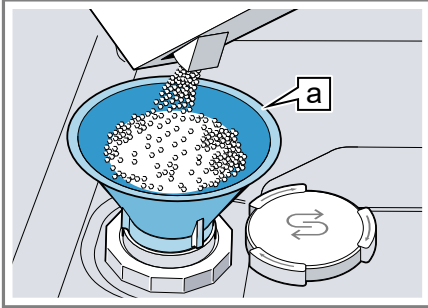
Kun erikoissuolan täyttötarpeen osoittimen valo syttyy, täytä erikoissuolaa erikoissuolalle tarkoitettuun säiliöön välittömästi ennen pesuohjelman käynnistämistä. Erikoissuolan tarvittava määrä riippuu veden kovuusasteesta. Mitä korkeampi veden kovuusaste, sitä enemmän erikoissuolaa tarvitaan.

### HUOMIO!

- Astianpesuaine voi vioittaa vedenpehmentintä.
  - ▶ Täytä vedenpehmentimen säiliöön vain erikoissuolaa.
- Erikoissuola voi aiheuttaa koneen pohjalle korroosiota.
  - ▶ Täytä erikoissuolalle tarkoitettu säiliö välittömästi ennen pesuohjelman käynnistämistä, jotta ylimääräinen suola huuhoutuu pois.

## fi Vedenpehmentin

1. Kierrä erikoissuolalle tarkoitetun säiliön korkki auki ja ota se pois.
2. Ensimmäinen käyttöönotto: täytä säiliö täyteen vedellä.
3. **Huomautus:** Käytä vain astianpesukoneille tarkoitettua erikoissuolaa.  
Älä käytä suolatabletteja.  
Älä käytä ruokasuolaa.  
Täytä erikoissuola säiliöön.



Suppilo <sup>a</sup>

Täytä säiliö täyteen erikoissuolalla.  
Säiliössä oleva vesi tulee ulos.

4. Aseta säiliön korkki takaisin paikoilleen ja kierrä se kiinni.

## Vedenpehmentimen kytkeminen pois päältä

Voit kytkeä erikoissuolan merkkivalon pois päältä (esimerkiksi, kun käytät koneessa suolan korvikkeita sisältävää yhdistelmäpesuainetta), jos koet sen häiritseväksi.

### Huomautus

Kytke vedenpehmentimen konevikojen välttämiseksi pois päältä vain seuraavissa tapauksissa:

- Veden kovuusaste on enintään 21 °dH ja käytät pesuun suolan korvikkeita sisältävää yhdistelmäpesuainetta. Suolan korvikkeita sisältäviä pesuaineita

voidaan käyttää valmistajan tietojen mukaan useimmiten vain veden kovuusasteeseen 21 °dH saakka ilman erikoissuolaa.

- Veden kovuusaste on 0 - 6 °dH. Erikoissuolaa ei tarvitse käyttää.
1. Avaa perusasetukset painamalla <sup>i</sup> n. 3 sekuntia.
  2. Paina > niin monta kertaa, kunnes näytössä on "Vedenkovuus".
  3. Paina — tai + niin monta kertaa, kunnes näytössä on 0 - 6.
  4. Tallenna asetukset painamalla <sup>i</sup> n. 3 sekuntia.
- ✓ Vedenpehmentin on kytketty pois päältä ja erikoissuolan merkkivalo ei ole toiminnassa.

## Vedenpehmentimen regenerointi

Vedenpehmentimen häiriöttömän toiminnan varmistamiseksi kone tekee säännöllisin välein vedenpehmentimen regeneroinnin. Vedenpehmentimen regenerointi suoritetaan kaikissa ohjelmissa pääpesuvaiheen lopussa. Käyntiaika pitenee ja esim. veden ja virran kulutus lisääntyy.

<sup>1</sup> Laitteen varustuksesta riippuen



## Kulutusarvojen yleiskuva vedenpehmentimen regeneroinnin yhteydessä

Tässä on yleiskuva suurimmasta mahdollisesta käyntiajan pidentymisestä ja kulutusarvoista vedenpehmentimen regeneroinnin yhteydessä. Konemalliasi koskevan sarakkeen löydät Eco 50° -ohjelmassa vedenkulutuksen mukaan pikakäyttöohjeesta.

| Vedenkulutus litroina (konemallista riippuen) | Vedenpehmentimen regenerointi x pesuohjelman jälkeen | Käyttöajan pidentyminen, minuiteina | Vedenkulutuksen lisääntyminen, litroina | Virrankulutuksen lisääntyminen, kWh |
|---|--|-------------------------------------|---|-------------------------------------|
| 6,5 / 6,7                                     | 8  | 7                                   | 5                                       | 0,05                                |
| 7,5 / 7,7                                     | 7  | 7                                   | 5                                       | 0,05                                |
| 9,5   | 6  | 7                                   | 5                                       | 0,05                                |
| 10,5 tai enemmän                              | 5  | 7                                   | 5                                       | 0,05                                |

Ilmoitetut kulutusarvot ovat voimassa olevan standardin mukaisesti laboratoriossa mitattuja arvoja Eco 50° -ohjelmaa ja tehtaalla asetettua vedenkovuutta 13 - 16 °dH käyttäen.

## Kirkastehuuhtelujärjestelmä

Astioista ja laseista tulee tahrattomia ja kirkkaita kirkastehuuhtelujärjestelmän ja huuhtelukirkastaan käytön ansiosta.

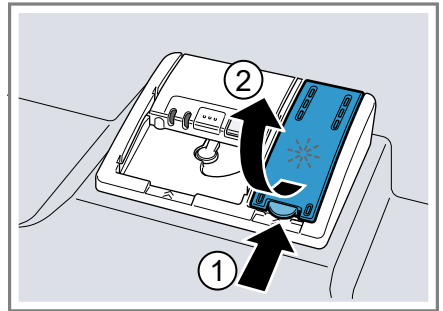
### Huuhtelukirkaste

Käytä optimaalisen kuivaustuloksen saavuttamiseksi huuhtelukirkastetta. Käytä vain kotitalouskäyttöön valmistetuille astianpesukoneille tarkoitettua huuhtelukirkastetta.

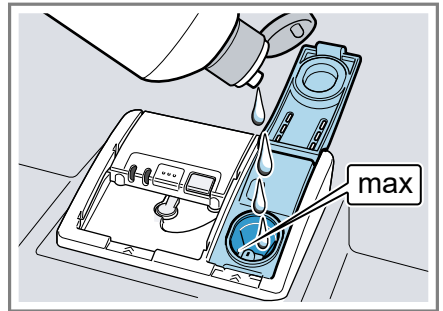
### Huuhtelukirkasteen annostelu

Kun näytössä on "Lisää huuhtelukirkastetta.", lisää huuhtelukirkastetta. Käytä vain kotitalouskäyttöön valmistetuille astianpesukoneille tarkoitettua huuhtelukirkastetta.

1. Paina huuhtelukirkasteen säiliön kannen suljinta ① ja avaa kansi ②.



2. Täytä huuhtelukirkastetta max-merkintään asti.



3. Jos huuhtelukirkasteen säiliö vuotaa yli, pyyhi ylimääräinen huuhtelukirkaste pois.

## fi Astianpesuaine

Ylivuotanut huuhtelukirkaste voi johtaa liialliseen vahtoutumiseen pesuohjelman aikana.

4. Sulje huuhtelukirkasteen säiliön kansi.
- ✓ Kansi lukittuu kuuluvasti kiinni.

## Huuhtelukirkasteen annosteltavan määrän säätäminen

Muuta huuhtelukirkasteen annosteltavaa määrää, jos astioihin jää juovia tai vesiläikkiä.

1. Avaa perusasetukset painamalla **i** n. 3 sekuntia.
2. Paina  $\gt$  niin monta kertaa, kunnes näytössä on "Kirkasteannostelu".
3. Paina  $-$  tai  $+$  niin monta kertaa, kunnes huuhtelukirkasteen sopiva annostelumäärä on asetettu.  
Tehdasasetuksena on arvo 5.  
– Alhaisemmalla asetuksella huuhteluvaiheeseen annostellaan vähemmän huuhtelukirkastetta ja astioihin ei tule niin paljon juovia.  
– Suuremmalla asetuksella huuhteluvaiheeseen annostellaan enemmän huuhtelukirkastetta, vesiläikkiä tulee vähemmän ja kuivaustulos on parempi.
4. Tallenna asetukset painamalla **i** n. 3 sekuntia.

## Kirkastehuuhtelujärjestelmän kytkeminen pois päältä

Voit kytkeä kirkastehuuhtelujärjestelmän pois päältä (esimerkiksi, kun käytät

koneessa huuhtelukirkastetta sisältävää yhdistelmäpesuainetta), jos koet sen häiritseväksi.

**Ohje:** Huuhtelukirkasteen vaikutus on yhdistelmäpesuaineissa rajallinen. Lopputulos on yleensä parempi, kun käytät erillistä huuhtelukirkastetta.

1. Avaa perusasetukset painamalla **i** n. 3 sekuntia.
  2. Paina  $\gt$  niin monta kertaa, kunnes näytössä on "Kirkasteannostelu".
  3.  $-$  tai  $+$  niin monta kertaa, kunnes huuhtelukirkasteen annostelumäärä on näytössä 0.
  4. Tallenna asetukset painamalla **i** n. 3 sekuntia.
- ✓ Kirkastehuuhtelujärjestelmä on kytketty pois ja huuhtelukirkasteen annostelunäyttö ei ole toiminnassa.

---

## Astianpesuaine

Kerromme tässä, mitkä astianpesuaineet soveltuvat käytettäväksi koneessa.

## Soveltuvat astianpesuaineet

Käytä vain astianpesukoneeseen soveltuvia astianpesuaineita. Sekä yhdistelmäpesuaineiden että pelkkää pesuainetta sisältävien astianpesuaineiden käyttö on mahdollista.

Parhaisin pesutuloksiin ja kuivaustuloksiin päästään, kun käytetään pelkkää pesuainetta sisältävää astianpesuainetta ja erikseen "erikoissuolaa" → *Sivu 31* ja "huuhtelukirkastetta" → *Sivu 33*.  
Nykyaikaiset, tehokkaat astianpesuaineet ovat pääasiassa heikosti emäksisiä ja sisältävät entsyymejä. Entsyymit pilkkovat tärkkelystä ja liuottavat valkuaisainetta. Väritahrojen (esim.

tee tai ketsuppi) poistoon käytetään yleensä happeen perustuvia valkaisuaineita.

**Huomautus:** Noudata jokaisen astianpesuaineen valmistajan ohjeita.

| Astianpesuaine               | Kuvaus   |
|------------------------------|--|
| Tabletit                     | Tabletit soveltuvat kaikkiin pesuihin eikä niitä tarvitse annostella.<br>Lyhennetyissä ohjelmissa tabletit eivät ehkä liukene kokonaan ja niistä voi jäädä jäämiä.<br>Puhdistusteho voi sen vuoksi olla heikompaa.   |
| Jauhemaiset astianpesuaineet | Jauhemaisten astianpesuaineiden käyttö on suositeltavaa lyhennetyissä ohjelmissa. Annostelua voidaan muuttaa astioiden likaisuudesta riippuen.   |
| Nestemäiset astianpesuaineet | Nestemäiset astianpesuaineet tehoavat nopeammin ja niiden käyttö on suositeltavaa lyhennetyissä ohjelmissa. Nestemäistä astianpesuainetta voi vuotaa ulos, vaikka pesuainelokero on suljettu. Kyseessä ei ole vika eikä vuotaminen haittaa, jos huomioit seuraavaa: <ul style="list-style-type: none"> <li>■ Valitse vain ohjelma, johon ei kuulu esihuuhtelua.</li> <li>■ Älä ajasta ohjelman käynnistymistä.</li> </ul> Annostelua voidaan muuttaa astioiden likaisuudesta riippuen. |

**Ohje:** Sopivia astianpesuaineita voit tilata verkkosivuiltamme tai "huoltopalvelusta" → *Sivu 60*.

## Vain pesuainetta sisältävät astianpesuaineet

Esimerkiksi jauhemaiset tai nestemäiset astianpesuaineet eivät sisällä pesuaineen lisäksi muita komponentteja.

Jauhemaisia ja nestemäisiä astianpesuaineita voidaan annostella yksilöllisesti astioiden likaisuudesta riippuen.

Käytä paremman huuhtelun ja kuivauksen saavuttamiseksi ja laitevikojen välttämiseksi lisäksi "erikoissuolaa" → *Sivu 31* ja "huuhtelukirkastetta" → *Sivu 33*.

## Yhdistelmäpesuaineet

Perinteisten vain pesuainetta sisältävien astianpesuaineiden lisäksi tarjolla on paljon tuotteita, joissa on lisäominaisuuksia. Ne sisältävät pesuaineen lisäksi usein myös huuhtelukirkastetta ja suolan korvikkeita (3in1) ja yhdistelmästä riippuen (4in1, 5in1 ...) vielä muita komponentteja kuten esim. lasin tai ruostumattoman teräksen suojaamiseen tarkoitettuja aineita. Yhdistelmäpesuaineet tehoavat valmistajan tietojen mukaan tavallisesti vain, kun veden kovuus on enintään 21 °dH. Kun veden kovuus on yli 21 °dH, on käytettävä erikoissuolaa ja huuhtelukirkastetta. Parhaisiin pesutuloksiin ja kuivaustuloksiin pääsemiseksi suosittelemme käyttämään erikoissuolaa ja huuhtelukirkastetta, kun veden kovuus on yli 14 °dH. Jos käytät yhdistelmäpesuaineita, pesuohjelma mukautuu automaattisesti, jotta päästään parhaimpaan mahdolliseen pesu- ja kuivaustulokseen.

## Soveltumattomat astianpesuaineet

Älä käytä astianpesuaineita, jotka voivat aiheuttaa konevikoja tai vaarantaa terveyden.

| Astianpesuaine                           | Kuvaus  |
|--|---|
| Käsinpesuun tarkoitetut astianpesuaineet | Käsinpesuun tarkoitetut astianpesuaineet voivat johtaa vaahtoutumisen lisääntymiseen ja aiheuttaa konevikoja. |
| Klooria sisältävät pesuaineet            | Astioihin jäänyt kloori voi vaarantaa terveyden.  |

## Astianpesuaineisiin liittyviä huomautuksia

Huomioi astianpesuaineisiin liittyvät huomautukset jokapäiväisessä käytössä.

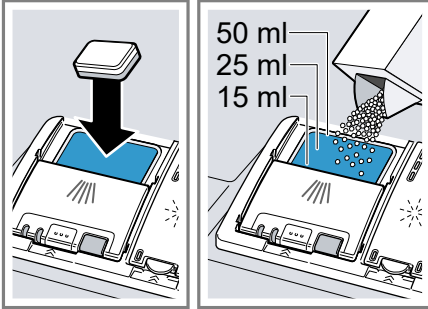
- Pesuainetuotteissa, joissa on merkintä "bio" tai "eko", käytetään (ympäristönsuojelullisista syistä) yleensä pienempiä määriä tehoaineita tai niissä ei ole lainkaan tiettyjä ainesosia. Puhdistusteho saattaa olla heikompi.
- Säädä kirkastehuuhtelujärjestelmä ja vedenpehmentin käytössä olevan vain pesuainetta sisältävän tuotteen tai yhdistelmäpesuaineen mukaisesti.
- Suolan korvikkeita sisältäviä yhdistelmäpesuaineita voidaan käyttää valmistajan tietojen mukaan vain tiettyyn veden kovuusasteeseen, useimmiten 21 °dH, saakka erikoissuolaa lisäämättä. Parhaisiin pesutuloksiin ja kuivaustuloksiin pääsemiseksi suosittelemme käyttämään erikoissuolaa ja huuhtelukirkastetta, kun veden kovuus on yli 14 °dH.

- Tartu liukenevan kalvon sisältäviin pesuainetabletteihin vain kuivin käsin ja laita ne vain kuivaan pesuainelokeroon, jotta estät liimaantumisen.
- Pesuohjelmat toimivat yhdistelmäpesuaineita käytettäessä tehokkaasti, vaikka huuhtelukirkasteen täytön merkkivalo ja erikoissuolan lisäämisen merkkivalo palaa.
- Huuhtelukirkasteen vaikutus on yhdistelmäpesuaineissa rajallinen. Lopputulos on yleensä parempi, kun käytät erillistä huuhtelukirkastetta.
- Käytä tabletteja erikoiskuivausteholla.

## Astianpesuaineen täyttäminen

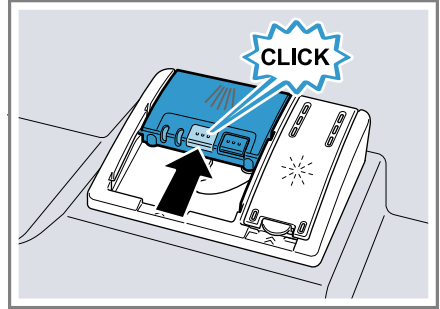
1. Avaa pesuainelokero lukitsinta painamalla.

## 2. Täytä pesuaine kuivaan lokeroon.



Jos käytät tabletteja, yksi tabletti riittää. Laita tabletit lokeroon poikittain. Noudata jauhemaisten ja nestemäisten astianpesuaineiden annostelussa valmistajan annosteluohjeita ja pesuainelokeron merkintöjä. Kun lika ei ole normaalia pinttyneempää, 20 ml – 25 ml on riittävä määrä astianpesuainetta. Kun astiat ovat vain vähän likaisia, annostelee pesuainetta hieman ilmoitettua vähemmän.

## 3. Sulje pesuainelokeron kansi.



- ✓ Kansi lukittuu kuuluvasti kiinni.
- ✓ Pesuainelokero avautuu ohjelman aikana pesuohjelmasta riippuen. Jauhemainen tai nestemäinen astianpesuaine leviää koneen sisälle ja liukenee. Tabletit putoavat pesutablettirasiaan ja liukenevat siellä annostellusti. Älä laita pesutablettirasiaan mitään tavaroita, jotta tabletti pystyy liukenemaan tasaisesti.

## Astiat

Pese vain konepesuun soveltuvia astioita.

**Huomautus:** Astioissa olevat lasittamattomat kuvioinnit, alumiiniosat ja hopeaosat himmenevät pesussa tai niiden väri muuttuu. Arat lasityypit voivat samentua muutaman pesun jälkeen.

## Lasivauriot ja astiavauriot

Vältä lasivaurioita ja astiavaurioita.

| Syy  | Suositus   |
|--|--|
| Seuraavat astiat eivät ole konepesun kestäviä. <ul style="list-style-type: none"> <li>■ Puiset ruokailuvälineet ja astiat</li> <li>■ Koristelasit, taide- ja antiikkiastiat</li> <li>■ Astiat, joissa on kuumuutta kestäättömiä muoviosia</li> <li>■ Kuparista ja tinasta valmistetut astiat</li> <li>■ Astiat, joiden lika on peräisin tuhkasta, vahasta, voitelurasvasta ja maalista</li> <li>■ Hyvin pienet astiat</li> </ul> | Pese astianpesukoneessa vain astioita, jotka valmistajan tietojen mukaan soveltuvat konepesuun.            |
| Lasit ja astiat eivät ole konepesun kestäviä.  | Pese astianpesukoneessa vain laseja ja posliinia, jotka valmistajan tietojen mukaan soveltuvat konepesuun. |
| Astianpesuaineen kemiallinen koostumus aiheuttaa vahinkoja.  | Käytä astianpesuainetta, jonka valmistaja on ilmoittanut soveltuvan hellävaraiseen pesuun.                 |

| Syy  | Suositus   |
|--|--|
| Esimerkiksi koneen hoitoon yritys- tai teollisuuskäytössä tarkoitetut voimakkaan emäkset tai runsashappoiset astiapesuaineet yhdessä alumiinin kanssa eivät sovellu astianpesukoneeseen. | Jos käytät erityisesti yritys- tai teollisuustoimintaan soveltuvia voimakkaan alkalisia tai happoa sisältäviä pesuaineita, älä laita astianpesukoneeseen alumiiniesineitä. |
| Ohjelman veden lämpötila on liian korkea.  | Valitse ohjelma, jonka lämpötilat ovat matalia. Ota lasit ja ruokailuvälineet koneesta pian ohjelman päätyttyä.  |

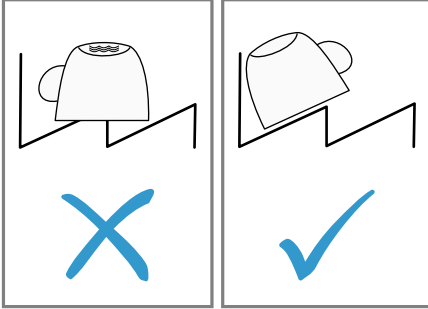
## Astioiden asettaminen koneeseen

Laita astiat koneeseen oikein, jotta pesutulos on paras mahdollinen ja astioiden ja koneen vioittuminen vältetään.

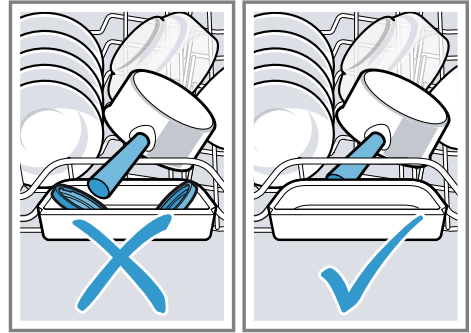
### Ohjeet

- Astianpesukone säästää energiaa ja vettä käsinpesuun verrattuna.
- Verkkosivustollamme on ilmaisia esimerkkejä koneen tehokkaasta täyttämisestä.
- Jotta energian ja veden kulutus on optimaalinen, täytä koneeseen ilmoitettu määrä standardiastioita.  
→ "Tekniset tiedot", Sivü 62

- Aseta astiat, joissa on kaarevia osia tai syvennyksiä, viistosti, jotta vesi pääsee valumaan pois syvennyksistä ja pesu ja kuivaus on tehokasta.



1. Poista astioista isommat ruoantähteet.  
Jotta säästät energiaa, älä huuhto astioita juoksevan veden alla.
2. Laita astiat koneeseen ja huomioi siinä seuraavaa:
  - Aseta hyvin likaiset astiat (esim. kattilat) alakoriin.
  - Voimakkaamman vesisuihkun vaikutuksesta pesutulos on parempi.
  - Laita astiat koneeseen tukevasti ja keikkumatta, jotta ne eivät vioitu.
  - Asettele ruokailuvälineet kärjet ja terävä puoli alaspäin loukkaantumisten välttämiseksi.
  - Aseta kulhot, lasit, kattilat jne. koneeseen ylösalaisin, jotta niiden sisään ei kerääny vettä.
  - Älä estä suihkuvarsien pyörimistä.
  - Älä laita pesutablettirasiaan pieniä tavaroita äläkä tuki sitä astioilla, jotta pesuainelokeron kansi pystyy toimimaan.



## Astioiden ottaminen ulos

### **⚠ VAROITUS** **Loukkaantumisvaara!**

Kuumat astiat voivat polttaa ihoa. Kuumat astiat ovat herkkiä kolhuille, voivat mennä rikki ja johtaa loukkaantumiseen.

- ▶ Anna astioiden jäähtyä ohjelman päätyttyä hetken aikaa ja tyhennä kone vasta sitten.

1. Tyhennä ensin koneen alaosa ja sitten yläosa, jotta vältät vesipisaroiden tippumisen astioiden päälle.
2. Tarkista, onko koneen sisäosassa ja varusteissa likaa ja puhdista ne tarvittaessa.  
→ "Puhdistus ja hoito", Sivut 44

## Käytön perusteet

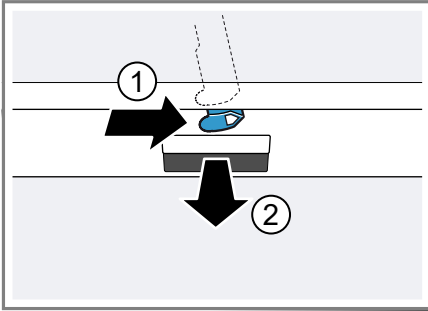
### Koneen luukun avaaminen

1. Avaa koneen luukku, jos lapsilukkoa<sup>1</sup> ei ole aktivoitu.

<sup>1</sup> Laitteen varustuksesta riippuen

## fi Käytön perusteet

2. Jos lapsilukko<sup>1</sup> on aktivoitu, paina lapsilukon läppä oikealle ① ja avaa koneen luukku ②.



## Laitteen kytkeminen päälle

- Paina ①.  
Esiasetuksena on ohjelma Eco 50°.  
Eco 50° -ohjelma on erityisen ympäristöystävällinen ohjelma, joka soveltuu mainiosti normaalisti likaantuneiden astioiden pesuun. Se on energian kulutuksen ja veden kulutuksen suhteen tehokkain ohjelma tämältyyppisten astioiden pesuun, ja se täyttää EU-ekosuunnitteluvaatimukset.  
Jos laite on 15 minuuttia käyttämättä, se kytkeytyy automaattisesti pois päältä.

## Ohjelman asettaminen

Säädä ohjelma, joka sopii astioiden likaisuuteen.

- Paina sopivaa ohjelmavalitsinta.  
→ "Ohjelmat", Sivu 20  
✓ Ohjelma on asetettu ja ohjelmavalitsimen valo vilkkuu.

## Lisätoiminnon asettaminen

Voit täydentää valittua pesuohjelmaa lisätoiminnoilla.

**Huomaus:** Kytettävät lisätoiminnot riippuvat valitusta ohjelmasta.

→ "Ohjelmat", Sivu 20

- Paina sopivan lisätoiminnon painiketta.  
→ "Lisätoiminnot", Sivu 22  
✓ Lisätoiminto on asetettu ja lisätoiminnon painike vilkkuu.

## Ajastimen säätäminen

Voit siirtää pesuohjelman alkamista kaikkiaan 24 tuntia.

1. Paina ④.  
2. Paina — tai + niin monta kertaa, kunnes sopiva aika vilkkuu näytössä.

Aikanäytön asetuksesta riippuen ohjelman päättymisestä ilmoitetaan näytössä joko "Pesuaika" (esimerkiksi 3h 25min) tai "Valmis" (esimerkiksi 15:20 Uhr) angezeigt. Voit muuttaa asetusta "perusasetuksissa" → Sivu 42.

3. Aktivoi ajastettu aika painamalla Start.

**Ohje:** Voit poistaa ajastetun ajan toiminnasta painamalla Reset 3 sec. n. 3 sekuntia.

## Ohjelman käynnistäminen

- Paina Start.  
✓ Ohjelmätiedot ovat näytössä.  
✓ Ohjelma on päättynyt, kun näytössä on "Valmis".

<sup>1</sup> Laitteen varustuksesta riippuen



## Huomautukset


- Jos haluat lisätä astioita koneen ollessa käynnissä, älä käytä pesutablettirasiaa yläkorin kahvana. Saatat joutua kosketuksiin osittain liunneen tabletin kanssa.
- Voit vaihtaa käynnissä olevaa ohjelmaa vain, jos keskeytät ohjelman.  
→ "Ohjelman keskeyttäminen", Sivu 41
- Energian säästämiseksi kone kytkeytyy pois päältä 1 minuutin kuluttua ohjelman päättymisestä. Jos avaat koneen luukun välittömästi ohjelman päätyttyä, kone kytkeytyy pois päältä 4 sekunnin kuluttua.

## Painikelukituksen aktivointi

Painikelukitus estää koneen epätoivotun tai epäasianmukaisen käytön.

**Vaatus:** "On käynnistetty ohjelma."

→ Sivu 40

- ▶ Paina  n. 3 sekuntia.
- ✓ Painikelukitus on aktivoitu ja poistuu toiminnasta automaattisesti ohjelman loputtua.
- ✓ Kun konetta käytetään, näytössä on "Lapsilukko aktivoitu,".
- ✓ Painikelukitus ei poistu toiminnasta sähkökatkoksen sattuessa.

## Painikelukituksen poistaminen toiminnasta

- ▶ Paina  n. 3 sekuntia.

## Ohjelman keskeyttäminen

**Huomautus:** Jos kone on jo lämmittänyt veden, kun avaat luukun, jätä luukku aina ensin raolleen muutamaksi minuutiksi, ennen kuin

suljet sen. Estät näin ylipaineen muodostumisen koneeseen ja koneen luukun pongahtamisen auki.

1. Paina ①.
- ✓ Ohjelma jää koneen muistiin ja kone kytkeytyy pois päältä.
2. Jatka ohjelmaa painamalla ①.


## Ohjelman keskeyttäminen

Ohjelma on keskeytettävä, jos haluat lopettaa sen ennenaikaisesti tai jos haluat vaihtaa käynnistettyä ohjelmaa.

- ▶ Paina Reset 3 sec. n. 3 sekuntia.
- ✓ Kun näytöt ovat sammuneet, näyttöön tulee "Ohjelma keskeytettiin." ja sen jälkeen "Valmis".
- ✓ Ohjelma keskeytetään ja päättyy n. 1 minuutin kuluessa.

## Ohjelmatietojen näyttäminen

Näyttöön voidaan tuoda ohjelmiin ja lisätoimintoihin liittyviä tietoja.

1. Paina .
2. Paina ohjelmavalitsinta tai lisätoimintoa.

## Koneen kytkeminen pois päältä

1. Huomioi "turvalliseen käyttöön"  
→ Sivu 11 liittyvät ohjeet.
2. Paina ①.

**Ohje:** Jos painat pesuvaiheen aikana ①, käynnissä oleva ohjelma keskeytyy. Kun kytket koneen päälle, ohjelma jatkuu automaattisesti.

## Perusasetukset

Voit tehdä laitteesi asetukset omien tarpeidesi mukaan.

### Perusasetusten yleiskuva

Perusasetukset riippuvat koneen varustuksesta.




| Perusasetus       | Valinta   | Kuvaus  |
|-------------------|---|---|
| Kellonajan asetus | 00:00 - 24:00                                   | Aseta oikea kellonaika.<br>Asetus riippuu asetetusta kellonajan muodosta.   |
| Kellonajan muoto  | 12 h<br>24 h <sup>1</sup>                       | Aseta kellonajan muoto.   |
| Aikanäyttö        | Tunteina<br>Kellonaika <sup>1</sup>             | Aseta ohjelman päättymisen ajan näyttö.<br>"Pesuaika" näyttää ohjelman jäljellä olevan ajan, esim. 3h 25min.<br>"Valmis" näyttää ohjelman päättymisen kellonajan, esim. 15.20.  |
| Sprache/Language  | Katso koneessa oleva valikoima.                 | Aseta valikon kieli.  |
| Vedenkovuus       | 0 - 50<br>13 - 16 puolikova <sup>1</sup>        | Aseta veden kovuus.<br>→ "Vedenkovuuden asetusten yleiskuva", Sivu 31   |
| Kirkasteannostelu | 0 - 6<br>5 <sup>1</sup>                         | Aseta huuhtelukirkasteen annosteltava määrä tai kytke pois toiminnasta.<br>→ "Huuhtelukirkasteen annosteltavan määrän säätäminen", Sivu 34  |
| Sensoriasetus     | Perus <sup>1</sup><br>Herkkä<br>Erittäin herkkä | Säädi likaisuuden tunnistuksen vesisensori.<br>→ "Sensorit", Sivu 14  |
| Extrakuivaus      | päällä<br>pois päältä <sup>1</sup>              | Toiminnon "Extrakuivaus" kytkeminen jokaista käyttöä varten päälle tai pois päältä.<br>Paremmen kuivaustuloksen saavuttamiseksi lämpötilaa korotetaan kirkastehuuhtelussa.<br>Käyntiaika saattaa hieman pidentyä.<br>Tarkista, onko koneessa lämmölle arkoja astioita.  |
| Vesiliitântä      | Kylmävesi <sup>1</sup><br>Lämminvesi            | Aseta kylmävesiliitântä tai lämminvesiliitântä.<br>Aseta lämminvesikäyttö vain, kun lämminvesi tuotetaan energiataloudellisesti ja käytettävissä on tarkoitukseen sopiva järjestelmä, esimerkiksi aurinkoenergialaitteisto ja kiertovesiputkisto.<br>Veden lämpötilan tulee olla vähintään 40 °C ja enintään 60 °C. |


<sup>1</sup> Tehdasasetus (voi poiketa laitteen tyyppistä riippuen)

| Perusasetus           | Valinta                                    | Kuvaus  |
|-----------------------|--|---|
| Ekoennuste            | päällä<br>pois päältä <sup>1</sup>         | Ekoennusteen kytkeminen päälle tai pois päältä. Ohjelmaa valittaessa näytössä näkyy lyhyesti keskimääräinen veden- ja energiankulutus.  |
| Emotion Light         | päällä <sup>1</sup><br>pois päältä         | Koneen sisällä olevan valon syyttäminen tai sammuttaminen. Sisällä oleva valo syytty automaattisesti, kun koneen luukku on auki. Sisävalo sammuu automaattisesti 15 minuutin kuluttua, kun koneen luukku on auki. |
| Käynnistysohjelma     | Eco 50°C <sup>1</sup><br>Viimeinen ohjelma | Ennalta määrätyn ohjelman asettaminen koneen päällekytkennän yhteydessä.  |
| Äänimerkin voimakkuus | Moniportainen asteikko.                    | Ohjelman päättymisen äänimerkin voimakkuuden säätö. Asetus 0 tarkoittaa, että äänimerkkiä ei kuulu.   |
| Valitsinääni          | Moniportainen asteikko                     | Käytön painikeääniäni äänivoimakkuuden asettaminen. Asetus 0 tarkoittaa, että painikeääniä ei kuulu.  |
| Tervehdys             | päällä <sup>1</sup><br>pois päältä         | Merkkilogon näytön kytkeminen päälle tai pois päältä, kun kone kytketään päälle.  |
| Tehdasasetukset       | Palauta                                    | Muutettujen asetusten palauttaminen tehdasasetuksiin. Ensimmäisen käyttöönoton asetukset on tehtävä.  |


<sup>1</sup> Tehdasasetus (voi poiketa laitteen tyyppistä riippuen)

## Perusasetusten muuttaminen

1. Paina .
2. Avaa perusasetukset painamalla  n. 3 sekuntia.
3. Paina  $>$  niin monta kertaa, kunnes haluttu asetusta on näytössä.
4. Paina  $-$  tai  $+$  niin monta kertaa, kunnes sopiva arvo on näytössä. Voit muuttaa useampia asetuksia.
5. Tallenna asetukset painamalla  n. 3 sekuntia.

3. Paina  $-$  tai  $+$  niin monta kertaa, kunnes näytössä on haluttu kellonaika. Kun painat  $-$  ja  $+$  pitempään, asetusrivot muuttuvat 10 minuutin välein.
4. Tallenna asetukset painamalla  n. 3 sekuntia.

## Kellonajan asettaminen

1. Avaa perusasetukset painamalla  n. 3 sekuntia.
2. Paina  $>$  niin monta kertaa, kunnes näytössä on "Kellonajan asetusta".

## Puhdistus ja hoito

Puhdista ja hoida laitetta huolellisesti, jotta se pysyy pitkään toimintakuntoisena.

### Koneen pohjan puhdistaminen

#### **VAROITUS** **Terveysriski!**

Klooripitoisten pesuaineiden käyttö voi johtaa terveyshaittoihin.

- ▶ Älä koskaan käytä klooripitoisia pesuaineita.
1. Poista koneen sisällä oleva karkea lika kostealla kankaalla.
  2. Laita pesuainetta pesuainelokeroon.
  3. Valitse pesuohjelma, jonka pesulämpötila on korkein mahdollinen.  
→ "Ohjelmat", Sivu 20
  4. "Käynnistä ohjelma ilman astioita."  
→ Sivu 40

### Itsestään puhdistuva sisätilä<sup>1</sup>

Kone suorittaa säännöllisin välein sisätilan itsepuhdistuksen kertyneen lian poistamiseksi. Itsepuhdistusta varten ohjelman kulku mukautetaan automaattisesti, esimerkiksi puhdistuslämpötilaa nostetaan vähäksi aikaa. Kulutusarvot voivat nousta, esim. vesi ja sähkö. Mikäli sisätilan itsepuhdistus ei enää ole riittävä ja koneen sisälle kertyy likaa, noudata näitä tietoja:  
→ "Koneen pohjan puhdistaminen", Sivu 44.

## Pesuaineet

Käytä vain koneen puhdistukseen soveltuvia pesuaineita.  
→ "Turvallinen käyttö", Sivu 11

### Konehuoltoon liittyviä vinkkejä

Noudata konehuoltoon liittyviä vinkkejä koneen toiminnan säilyttämiseksi.

| Toimenpide  | Hyöty   |
|---|---|
| Pyyhi astianpesukoneen luukun tiivisteet, etulevy ja ohjaustaulu säännöllisesti kostealla kankaalla ja tiskiaineella. | Koneen osat säilyvät puhtaina ja hygieenisinä.    |
| Jätä koneen luukku raolleen, kun kone on pitemmän aikaa käyttämättä.  | Epämiellyttävien hajujen muodostuminen vältetään. |

### Koneen hoito <sup>1</sup>

Saostumat (esimerkiksi rasva ja kalkki) voivat johtaa astianpesukoneen toimintahäiriöihin. Puhdista astianpesukone säännöllisesti häiriöiden ehkäisemiseksi ja hajujen muodostumisen vähentämiseksi. Koneen hoito on yhdessä tavallisten koneenhoitoaineiden kanssa käytettynä astianpesukoneen puhdistamiseen sopiva ohjelma. Kun näyttö Koneen hoito syttyy ohjaustaulussa tai ohjelman suorittamista ehdotetaan koneen näytössä, käynnistä Koneen hoito ilman astioita. Kun koneen hoito-ohjelma on suoritettu, näyttö sammuu. Jos astianpesukonetta ei


<sup>1</sup> Laitteen varustuksesta riippuen

ole varustettu koneen puhdistamisesta muistuttavalla toiminnolla, noudata koneenhoitoaineiden käyttöohjeissa mainittuja tietoja.

### Koneen hoito toteuttaminen

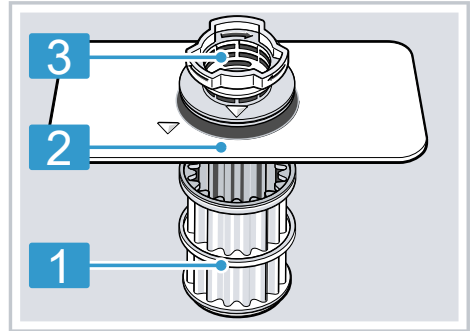
Kun näyttö Koneen hoito syttyy ohjaustaulussa tai ohjelman suorittamista ehdotetaan koneen näyttössä, käynnistä ohjelma Koneen hoito.

### Huomautukset

- Käynnistä ohjelma Koneen hoito ilman, että koneessa on astioita.
  - Käytä vain erityistä astianpesukoneelle soveltuvaa koneenhoitoainetta, älä astianpesuainetta. Noudata valmistajan ohjeita.
  - Huolehdi siitä, että koneen sisällä ei ole alumiiniosia.
  - Jos et ole suorittanut Koneen hoito 3 pesuvaiheen jälkeen, näyttö Koneen hoito sammuu automaattisesti.
  - Noudata koneenhoitoaineiden pakkauksissa mainittuja turvallisuutta ja käyttöä koskevia ohjeita.
1. Poista koneen sisällä oleva karkea lika kostealla kankaalla.
  2. Puhdista siivilät.
  3. Täytä koneenhoitoaine koneeseen.
  4. Paina .
  5. Paina Start.
- ✓ Koneen hoito-ohjelma on suoritetaan.
  - ✓ Kun koneen hoito-ohjelma on suoritettu, näyttö Koneen hoito sammuu.

## Siiviläjärjestelmä

Siiviläjärjestelmä suodattaa karkean lian pesukierrosta.

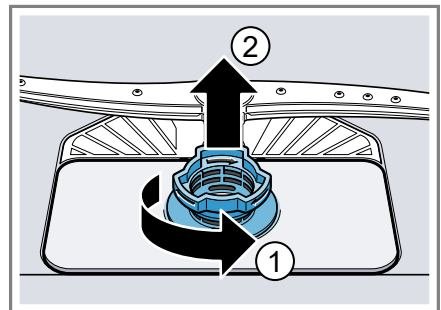


- |   |               |
|---|---------------|
| 1 | Mikrosiivilä  |
| 2 | Hienosiivilä  |
| 3 | Karkeasiivilä |

### Siivilöiden puhdistaminen

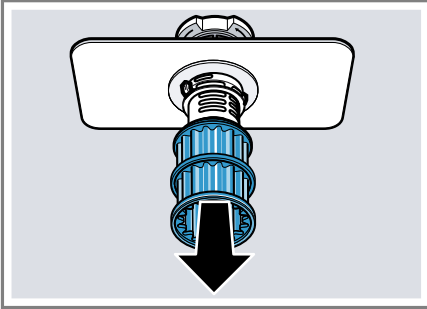
Pesuveden epäpuhtaudet voivat tukkia siivilät.

1. Tarkista jokaisen pesun jälkeen, onko siivilöihin jäänyt ruoantähteitä.
2. Kierrä karkeasiivilää vastapäivään ① ja ota siiviläjärjestelmä ulos ②.
  - Varmista, ettei pumppuosaan putoa vierasosia.

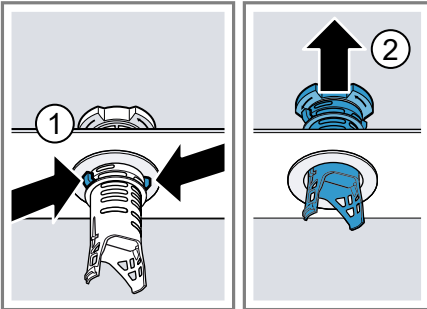


## fi Puhdistus ja hoito

3. Vedä mikrosiivilä alakautta irti.



4. Paina lukitusnokat ① ja nosta karkeasuodatin ulos ②.



5. Pese siiviläosat juoksevan veden alla.

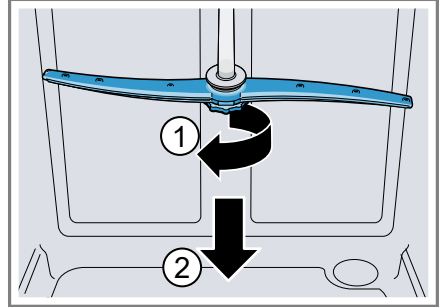
Puhdista karkeasiivilän ja hionasiivilän välinen likareuna huolellisesti.

6. Kokoa siiviläjärjestelmä.  
Varmista, että karkeasiivilän lukitusnokat on lukittu.
7. Laita siiviläjärjestelmä koneeseen ja kierrä karkeasiivilää myötöpäivään.  
Tarkista, että nuolimerkinnot ovat vastakkain.

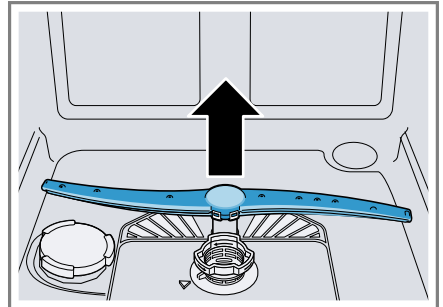
## Suihkuvarsien puhdistaminen

Kalkki ja epäpuhtaudet voivat tukkia suihkuvarsien suuttimet ja laakerit. Puhdista suihkuvarret säännöllisesti.

1. Irrota ylempi suihkuvarsi ① kiertämällä ja irrota se alaspäin vetämällä ②.



2. Vedä alasuihkuvarsi pois yläkautta.



3. Tarkista juoksevan veden alla, ovatko suihkuvarsiensa ulostuloaukot tukossa ja poista mahdolliset vierasosat.
4. Aseta alempi suihkuvarsi paikoilleen.  
✓ Suihkuvarsi lukittuu kuuluvasti kiinni.
5. Aseta ylempi suihkuvarsi paikoilleen ja kiinnitä kiertämällä.

## Toimintahäiriöiden korjaaminen

Voit poistaa itse laitteen pienet toimintahäiriöt. Tutustu häiriöiden korjaamisesta annettuihin ohjeisiin ennen kuin otat yhteyden huoltopalveluun. Näin vältät turhia kustannuksia.

### VAROITUS

#### Sähköiskun vaara!

Epäasianmukaiset korjaukset ovat vaarallisia.

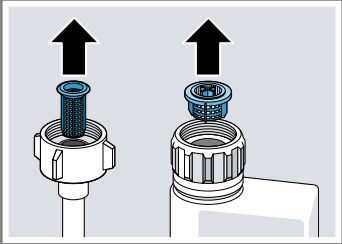
- ▶ Laitteen korjaustöitä saavat tehdä vain alan ammattilaiset.
- ▶ Laitteen korjaukseen saa käyttää vain alkuperäisiä varaosia.
- ▶ Jos laitteen verkkojohto vaurioituu, sen tilalle tulee vaihtaa erityinen liitäntäjohto, joita on saatavana valmistajalta tai valmistajan huoltopalvelun kautta.

## Laiteturvallisuus

| Vika  | Syy                            | Vianetsintä                              |
|---|--------------------------------|--|
| Koneen luukkua ei saa avattua tai se avautuu vain jäykästi. | Lapsilukko on kytketty päälle. | ▶ "Avaa koneen luukku." → <i>Sivu 39</i> |

## Vikakoodi / vikanäyttö / signaali

| Vika                                   | Syy   | Vianetsintä  |
|--|---|--|
| E:07 palaa.                            | Astiat peittävät zeoliittisäiliön imuaukon. | ▶ Aseta astiat koneeseen siten, että "zeoliittisäiliön imuaukko" → <i>Sivu 16</i> on vapaa.  |
| E:12 palaa.                            | Lämpövastukseen on kertynyt kalkkia.        | <ol style="list-style-type: none"> <li>1. Poista koneesta kalkki.</li> <li>2. Käytä konetta "vedenpehmentimen" → <i>Sivu 31</i> kanssa.</li> </ol> |
| E:14 palaa.                            | Vesiturva on aktiivinen.                    | <ol style="list-style-type: none"> <li>1. Sulje vesihana.</li> <li>2. Soita "huoltopalveluun." → <i>Sivu 60</i></li> </ol>                         |
| E:15 palaa.                            | Vesiturva on aktiivinen.                    | <ol style="list-style-type: none"> <li>1. Sulje vesihana.</li> <li>2. Soita "huoltopalveluun." → <i>Sivu 60</i></li> </ol>                         |
| E:16 palaa.                            | Koneeseen valuu jatkuvasti vettä.           | <ol style="list-style-type: none"> <li>1. Sulje vesihana.</li> <li>2. Soita "huoltopalveluun." → <i>Sivu 60</i></li> </ol>                         |
| E:18 tai vedentulon näytön valo palaa. | Tulovesiletku on mutkalla.                  | ▶ Asenna tulovesiletku ilman mutkia.   |
|  | Vesihana on kiinni.                         | ▶ Avaa vesihana.   |

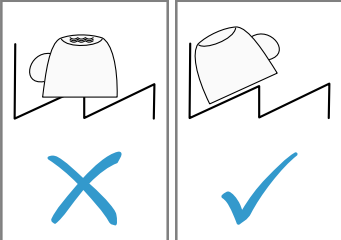
| Vika                                   | Syy   | Vianetsintä  |
|--|---|--|
| E:18 tai vedentulon näytön valo palaa. | Vesihana on jumissa tai tukossa kalkin takia. | <ul style="list-style-type: none"> <li>▶ Avaa vesihana.</li> <li>Veden virtausmäärän tulee olla vähintään 10 l/min vesihanan ollessa auki.</li> </ul>  |
|  | Vedentulon sihti on tukossa.                  | <ol style="list-style-type: none"> <li>1. Kytke kone pois päältä.</li> <li>2. Irrota pistoke pistorasiasta.</li> <li>3. Kierrä vesihana kiinni.</li> <li>4. Kierrä vesiliitäntä irti.</li> <li>5. Ota sihti pois tulovesiletkusta</li> </ol>                       |
|  |   |    |
|  |   | <ol style="list-style-type: none"> <li>6. Puhdista sihti.</li> <li>7. Aseta sihti tulovesiletkuun.</li> <li>8. Kierrä vesiliitäntä kiinni.</li> <li>9. Tarkista vesiliitännän tiiviys.</li> <li>10. Kytke virransyöttö.</li> <li>11. Kytke kone päälle.</li> </ol> |
| E:22 palaa. <sup>1</sup>               | Siivilät ovat likaiset tai tukossa.           | <ul style="list-style-type: none"> <li>▶ Puhdista siivilät.</li> <li>→ <i>"Siivilöiden puhdistaminen", Sivu 45</i></li> </ul>  |
| E:24 palaa.                            | Poistovesiletku on tukossa tai mutkalla.      | <ol style="list-style-type: none"> <li>1. Asenna poistovesiletku ilman mutkia.</li> <li>2. Poista jäämät.</li> </ol>   |
|  | Hajulukon liitäntä on vielä suljettu.         | <ul style="list-style-type: none"> <li>▶ Tarkasta hajulukon liitäntä ja avaa se tarvittaessa.</li> </ul>   |
|  | Poistovesipumpun suojakansi on irronnut.      | <ul style="list-style-type: none"> <li>▶ Lukitse "poistovesipumpun" → <i>Sivu 59</i> suojakansi oikein.</li> </ul>   |
| E:25 palaa.                            | Poistovesipumppu on tukossa.                  | <ul style="list-style-type: none"> <li>▶ Puhdista poistovesipumppu.</li> <li>→ <i>"Poistovesipumpun puhdistaminen", Sivu 59</i></li> </ul>   |
|  | Poistovesipumpun suojakansi on irronnut       | <ul style="list-style-type: none"> <li>▶ Lukitse "poistovesipumpun" → <i>Sivu 59</i> suojakansi oikein.</li> </ul>   |

<sup>1</sup> Laitteen varustuksesta riippuen



| Vika   | Syy                           | Vianetsintä   |
|--|-------------------------------|---|
| E:27 palaa.                                      | Verkköjännite on liian pieni. | Kyseessä ei ole konevika.<br><ol style="list-style-type: none"> <li>1. Soita sähköasentajalle.</li> <li>2. Tarkastuta verkkojännite ja sähköasennus sähköasentajalla.</li> </ol>  |
| Näyttöön tulee toinen virhekoodi.<br>E:01 – E:30 | On olemassa tekninen häiriö.  | <ol style="list-style-type: none"> <li>1. Paina ①.</li> <li>2. Irrota koneen pistoke pistorasiasta tai kytke sulake pois päältä.</li> <li>3. Odota vähintään 2 minuuttia.</li> <li>4. Pistä koneen pistoke pistorasiaan tai kytke sulake päälle.</li> <li>5. Kytke kone päälle.</li> <li>6. Jos ongelma tulee uudelleen: <ul style="list-style-type: none"> <li>- Paina ①.</li> <li>- Sulje vesihana.</li> <li>- Irrota pistoke pistorasiasta.</li> <li>- Ota yhteyttä "huoltopalveluun" → <i>Sivu 60</i> ja ilmoita virhekoodi.</li> </ul> </li> </ol> |

## Huuhtelutulos

| Vika                     | Syy   | Vianetsintä  |
|--------------------------|---|--|
| Astiat eivät ole kuivia. | Ei ole käytetty huuhtelukirkastetta tai annostelu on asetettu liian alhaiseksi. | <ol style="list-style-type: none"> <li>1. Lisää "huuhtelukirkastetta" → <i>Sivu 33</i>.</li> <li>2. Säädä huuhtelukirkasteen annostusmäärä → "<i>Huuhtelukirkasteen annosteltavan määrän säätäminen</i>", <i>Sivu 34</i>.</li> </ol> |
|                          | Valitulla ohjelmalla ei ole kuivausvaihetta                                     | ▶ Valitse kuivaustoiminnolla varustettu ohjelma.   |
|                          | Vettä kerääntyy astioiden tai ruokailuvälineiden syvennyksiin.                  | ▶ Laita astiat koneeseen viistoon asentoon, jos mahdollista.   |
|                          |   |    |

| Vika   | Syy   | Vianetsintä  |
|--|---|--|
| Astiat eivät ole kuivia.                       | Käytetyn yhdistelmäpesuaineen kuivausteho on huono  | <ol style="list-style-type: none"> <li>Käytä kuivaustehon lisäämiseksi huuhtelukirkastetta.</li> <li>Käytä jotakin muuta yhdistelmäpesuainetta, jonka kuivausteho on parempi.</li> </ol>   |
|  | Ekstrakuivausta ei ole aktivoitu kuivaustuloksen parantamiseksi.  | ▶ Aktivoi "ekstrakuivaus" → <i>Sivu 42</i> .   |
|  | Astiat on poistettu koneesta liian aikaisin tai kuivausvaihe ei ollut vielä päättynyt.  | <ol style="list-style-type: none"> <li>Odota, kunnes ohjelma on päättynyt.</li> <li>Poista astiat vasta 30 minuutin kuluttua ohjelman päättymisestä.</li> </ol>  |
|  | Käytetyn huuhtelukirkasteen kuivausteho ei ole riittävä.  | ▶ Käytä merkkihuuhtelukirkastetta. Ekologiset tuotteet saattavat olla teholtaan heikompia.   |
| Muoviastiat eivät ole kuivia.                  | Tämä ei ole vika. Muovin lämmönvarauskyky on heikko ja muovi kuivuu huonommin.  | ▶ Asialle ei voi tehdä mitään.   |
| Ruokailuvälineet eivät ole kuivia.             | Ruokailuvälineet on aseteltu väärin ruokailuvälinekoriin tai ruokailuvälinetasolle.   | <ol style="list-style-type: none"> <li>Laita ruokailuvälineet koneeseen oikein.<br/>→ <i>"Astioiden asettaminen koneeseen"</i>, <i>Sivu 38</i></li> <li>Asettele ruokailuvälineet yksitellen, jos mahdollista.</li> <li>Vältä asettamasta astioita toisiaan vasten.</li> </ol> |
| Kone on sisältä kostea pesuohjelman päätyttyä. | Tämä ei ole vika. Kondenssikuivauksessa on aivan normaalia, että pesutilassa on vesipisaroita. Kosteus tiivistyy ilman vaikutuksesta koneen sisäseinämille, valuu alas ja poistuu koneesta. | Toimenpiteitä ei tarvita.  |
| Astioihin jää ruoantähteitä.                   | Astiat on asetettu liian lähellä toisiaan.  | <ol style="list-style-type: none"> <li>Laita astiat koneeseen siten, että niiden väliin jää riittävästi vapaata tilaa.<br/><br/>Vesisuihkun on osuttava astioiden pinnalle.</li> <li>Vältä asettamasta astioita toisiaan vasten.</li> </ol>                                    |

| Vika                         | Syy  | Vianetsintä   |
|------------------------------|--|---|
| Astioihin jää ruoantähteitä. | Astiakori on liian täynnä.   | <ol style="list-style-type: none"> <li>Laita astiat koneeseen siten, että niiden väliin jää riittävästi vapaata tilaa.<br/>Vesisuihkun on osuttava astioiden pinnalle.</li> <li>Vältä asettamasta astioita toisiaan vasten.</li> </ol>  |
|                              | Suihkuvarsi ei pääse pyörimään.  | ▶ Laita astiat koneeseen siten, että ne eivät estä suihkuvarren pyörimistä.   |
|                              | Suihkuvarsien suuttimet ovat tukossa.  | ▶ Puhdista "suihkuvarret" → <i>Sivu 46</i> .  |
|                              | Siivilät ovat likaisia.  | ▶ Puhdista siivilät.<br>→ <i>"Siivilöiden puhdistaminen", Sivut 45</i>  |
|                              | Siivilät ovat väärin paikoillaan ja/tai niitä ei ole lukittu paikoilleen.  | <ol style="list-style-type: none"> <li>Aseta siivilät oikein paikoilleen.<br/>→ <i>"Siiviläjärjestelmä", Sivut 45</i></li> <li>Lukitse siivilät.</li> </ol>   |
|                              | Valittu pesuohjelma ei ollut riittävän tehokas.  | <ul style="list-style-type: none"> <li>▶ Valitse tehokkaampi pesuohjelma.</li> <li>▶ Säädä sensoritekniiikan herkkyyttä.<br/>→ <i>"Sensorit", Sivut 14</i></li> </ul>   |
|                              | Astiat on esipesty liian huolellisesti ennen niiden laittamista koneeseen. Sensoritekniiikka valitsee ohjelmankulun likaisuuden mukaan. Pinttynyt lika ei lähde kokonaan pois. | <ul style="list-style-type: none"> <li>▶ Poista astioista vain isommat ruoantähteet äläkä esipese astioita.</li> <li>▶ Säädä sensoritekniiikan herkkyyttä.<br/>→ <i>"Sensorit", Sivut 14</i></li> </ul>   |
|                              | Kulmatilaan sijoitetut korkeat ja kapeat astiat eivät puhdistu riittävästi.  | ▶ Älä aseta korkeita ja kapeita astioita kulmatilaan ja liian kallelleen.   |
|                              | Yläkoria ei ole asetettu yhtä korkealle oikealla ja vasemmalla puolella.   | ▶ Säädä yläkori yhtä korkealle vasemmalla ja oikealla puolella.<br>→ <i>"Yläkori", Sivut 24</i>   |
| Pesuainejäämiä koneessa      | Astiat on sijoitettu niin, että pesuainelokeron kansi ei pääse aukeamaan.  | <ol style="list-style-type: none"> <li>Laita astia yläkoriin siten, että astiat eivät ole pesutablettirasian edessä.<br/>→ <i>"Astioiden asettaminen koneeseen", Sivut 38</i><br/>Astiat estävät pesuainelokeron kannen avautumisen.</li> <li>Älä aseta pesutablettirasiaan astioita tai ilmanraikastimia.</li> </ol> |

| Vika   | Syy   | Vianetsintä  |
|--|---|--|
| Pesuainejäämiä koneessa  | Pesuainetabletti on sijoitettu niin, että pesuainelokeron kansi ei pääse aukeamaan.                                     | ▶ Aseta tabletti pesuainelokeroon poikittain eikä pystyasentoon.   |
|  | Pikaohjelmassa tai lyhytpesuohjelmassa käytetään pesuainetabletteja. Tabletti ei ehdi liueta kokonaan.                  | ▶ Valitse tehokkaampi ohjelma tai käytä "jauhemaista pesuainetta" → <i>Sivu 34</i> .   |
|  | Kun pesuainetta on säilytetty pidempään, sen pesuteho heikkenee ja se liukenee huonommin tai paakkuuntuu.               | ▶ Vaihda "astianpesuainetta" → <i>Sivu 34</i> .  |
| Muoviosissa on pisarajälkiä.   | Muovipintoihin jääviä pisarajälkiä ei voi fyysikaalisista syistä välttää. Pisarajälkiä on näkyvissä kuivumisen jälkeen. | <ul style="list-style-type: none"> <li>▶ Valitse tehokkaampi ohjelma.</li> <li>▶ Laita astiat koneeseen viistoon asentoon.<br/>→ <i>"Astioiden asettaminen koneeseen"</i>, <i>Sivu 38</i></li> <li>▶ Käytä huuhtelukirkastetta.<br/>→ <i>"Huuhtelukirkaste"</i>, <i>Sivu 33</i></li> <li>▶ Säädä vedenpehmentimen tehokkaammaksi.<br/>→ <i>"Vedenpehmentimen säätö"</i>, <i>Sivu 31</i></li> </ul> |
| Koneen sisäpinnoille tai luukun pinnalle jää poispyyhittävä tai vesiliukoinen kalvo.     | Pesuaineen ainesosista kertyy sakkaa. Tällaisia kalvoja ei yleensä voi poistaa kemiallisesti.                           | <ul style="list-style-type: none"> <li>▶ Vaihda "astianpesuainetta" → <i>Sivu 34</i>.</li> <li>▶ Puhdista kone mekaanisesti.</li> </ul>  |
|  | Laitteen sisäpinnoille muodostuu valkoinen kalvo.   | <ol style="list-style-type: none"> <li>1. Säädä vedenpehmentimen oikein.<br/>→ <i>"Vedenpehmentimen säätö"</i>, <i>Sivu 31</i><br/>Useimmissa tapauksissa asetusta on suurennettava.</li> <li>2. Vaihda tarvittaessa astianpesuainetta.</li> </ol>   |
|  | Erikoissuolan säiliötä ei ole kierretty kiinni.   | ▶ Kierrä erikoissuolan säiliö kiinni.  |
| Astioihin, koneen sisätilaan tai luukkuun jää valkoisia, vaikeasti poistettavia kalvoja. | Pesuaineen ainesosista kertyy sakkaa. Tällaisia kalvoja ei yleensä voi poistaa kemiallisesti.                           | <ul style="list-style-type: none"> <li>▶ Vaihda "astianpesuainetta" → <i>Sivu 34</i>.</li> <li>▶ Puhdista kone mekaanisesti.</li> </ul>  |

| Vika   | Syy  | Vianetsintä  |
|--|--|--|
| Astioihin, koneen sisätilaan tai luukkuun jää valkoisia, vaikeasti poistettavia kalvoja.   | Kovuusalue on asetettu väärin tai vedenkovuus on yli 50 °dH (8,9 mmol/l).  | ▶ Säädä "vedenpehmentin" → <i>Sivu 30</i> veden kovuuden mukaisesti tai lisää erikoissuolaa.   |
|  | 3in1-pesuaineet, bio- ja ekopesuaineet eivät ole riittävän tehokkaita.   | ▶ Säädä "vedenpehmentin" → <i>Sivu 30</i> veden kovuuden mukaisesti ja käytä erillisiä aineita (merkkipesuaine, erikoissuola, huuhtelukirkaste).   |
|  | Astianpesuainetta on annosteltu liian vähän.   | ▶ Lisää astianpesuaineen annostelua tai vaihda "astianpesuainetta" → <i>Sivu 34</i> .  |
|  | Valittu pesuohjelma ei ollut riittävän tehokas.  | ▶ Valitse tehokkaampi pesuohjelma.<br>▶ Säädä sensoritekniikan herkkyyks. → " <i>Sensorit</i> ", <i>Sivu 14</i>  |
| Astioissa on tee- tai huulipunatahroja.  | Pesulämpötila on liian alhainen.   | ▶ Valitse ohjelma, jonka pesulämpötila on suurempi.  |
|  | Astianpesuainetta on annosteltu liian vähän tai se on sopimaton.   | ▶ Käytä soveltuvaa "astianpesuainetta" → <i>Sivu 34</i> ja annostelee sitä valmistajan antamien ohjeiden mukaisesti.   |
|  | Astiat on esipesty liian huolellisesti ennen niiden laittamista koneeseen. Sensoritekniikka valitsee ohjelmankulun liikaisuuden mukaan. Pinttynyt lika ei lähde kokonaan pois. | ▶ Poista astioista vain isommat ruoantähteet äläkä esipese astioita.<br>▶ Säädä sensoritekniikan herkkyyks. → " <i>Sensorit</i> ", <i>Sivu 14</i>  |
| Koneen sisälle tai teräsastioihin jää värillisiä (sinisiä, keltaisia, ruskeita) kalvoja, joita on vaikea poistaa tai joiden poistaminen ei onnistu lainkaan. | Kerrostumien muodostumisen syynä ovat vihannesten (kaali, selleri, peruna jne.) tai vesijohtoveden (mangaani) sisältämät ainesosat.  | ▶ Puhdista kone.<br>Voit poistaa kalvot "mekaanisesti puhdistamalla" → <i>Sivu 44</i> tai koneenpuhdistusaineella. Kalvoja ei aina voi poistaa kokonaan, mutta niistä ei kuitenkaan ole haittaa terveydelle. |
|  | Hopea-astioiden ja alumiiniastioiden metalliset ainesosat aiheuttavat kerrostumia.   | ▶ Puhdista kone.<br>Voit poistaa kalvot "mekaanisesti puhdistamalla" → <i>Sivu 44</i> tai koneenpuhdistusaineella. Kalvoja ei aina voi poistaa kokonaan, mutta niistä ei kuitenkaan ole haittaa terveydelle. |

| Vika   | Syy   | Vianetsintä  |
|--|---|--|
| Koneen sisällä (etenkin koneen pohjalla) on värillisiä (keltaisia, oransseja, ruskeita) helposti poistettavia läikkiä. | Kerrostumia muodostuu ruoantähteiden ja vesijohtoveden (kalkki) ainesosista, "saippuamaisia".   | <ol style="list-style-type: none"> <li>1. Tarkasta vedenpehmentimen asetus.<br/>→ "Vedenpehmentimen säätö", Sivu 31</li> <li>2. Lisää erikoissuolaa.<br/>→ "Erikoissuolan lisääminen", Sivu 31</li> <li>3. Aktivoi vedenpehmentin, jos käytät yhdistelmäpesuaineita (tabletteja).<br/>Huomioi astianpesuaineisiin liittyvät huomautukset.<br/>→ "Astianpesuaineisiin liittyviä huomautuksia", Sivu 36</li> </ol> |
| Koneen sisällä olevien muoviosien väri on muuttunut.   | Astianpesukoneen sisäpuolisten muoviosien väri saattaa muuttua koneen käyttöänsä aikana.  | ▶ Väriin muuttuminen on mahdollista eikä sillä ole vaikutusta koneen toimintaan.   |
| Muoviosien väri on muuttunut.  | <p>Pesulämpötila on liian alhainen.</p> <p>Astiat on esipesty liian huolellisesti ennen niiden laittamista koneeseen. Sensoriteknikka valitsee ohjelmankulun likaisuuden mukaan. Pinttynyt lika ei lähde kokonaan pois.</p> | <p>▶ Valitse ohjelma, jonka pesulämpötila on suurempi.</p> <p>▶ Poista astioista vain isommat ruoantähteet äläkä esipese astioita.</p> <p>▶ Säädä sensoriteknikan herkkyyttä.<br/>→ "Sensorit", Sivu 14</p>  |
| Laseissa ja ruokailuvälineissä on poispyyhittäviä juovia, lasien pinnalla on metallinhoitoisia värjäytymiä.            | Huuhtelukirkasteen annostelumäärä on asetettu liian suureksi.   | ▶ Säädä kirkastehuuhtelujärjestelmän teho pienemmäksi.<br>→ "Huuhtelukirkasteen annosteltavan määrän säätäminen", Sivu 34  |
|  | Huuhtelukirkaste puuttuu.   | ▶ → "Huuhtelukirkasteen annostelu", Sivu 33  |
|  | Kirkastehuuhtelun ohjelmassa on pesuainejäämiä. Astiat on sijoitettu niin, että pesuainelokeron kansi ei auennut kokonaan.  | <ol style="list-style-type: none"> <li>1. Laita astia yläkoriin siten, että astiat eivät ole pesutablettirasian edessä.<br/>→ "Astioiden asettaminen koneeseen", Sivu 38<br/>Astiat estävät pesuainelokeron kannen avautumisen.</li> <li>2. Älä aseta pesutablettirasiaan astioita tai ilmanraikastimia.</li> </ol>  |

| Vika   | Syy   | Vianetsintä  |
|--|---|--|
| Laseissa ja ruokailuvälineissä on poispyyhittäviä juovia, lasien pinnalla on metallinhoitoisia värjäytyimiä. | Astiat on esipesty liian huolellisesti ennen niiden laittamista koneeseen. Sensoriteknikka valitsee ohjelmankulun liikaisuuden mukaan. Pinttynyt lika ei lähde kokonaan pois. | <ul style="list-style-type: none"> <li>▶ Poista astioista vain isommat ruoantähteet äläkä esipese astioita.</li> <li>▶ Säädä sensoriteknikan herkkyyys.<br/>→ <i>"Sensorit", Sivu 14</i></li> </ul>  |
| Peruuttamaton lasien samentuminen.   | Lasit eivät ole konepesun kestäviä, ainoastaan konepesuun soveltuvia.   | <ul style="list-style-type: none"> <li>▶ Käytä konepesun kestäviä laseja.</li> <li>▶ Vältä höyryn jättämistä koneeseen pidemmäksi aikaa pesun päätyttyä.</li> <li>▶ Käytä ohjelmaa, jonka lämpötila on matalampi.</li> <li>▶ Säädä vedenpehmentin veden kovuusasteeseen sopivaksi.<br/>→ <i>"Vedenpehmentimen säätö", Sivu 31</i></li> <li>▶ Käytä pesuaineita, joissa on lasinsuoja-aineita.</li> </ul> |
| Ruosteläikkä ruokailuvälineissä.   | Ruokailuvälineet eivät ole riittävän ruostumattomia. Veitsien teräosat ruostuvat yleensä herkimmin.   | ▶ Käytä ruostumattomia astioita.   |
|  | Ruokailuvälineet ruostuvat myös, kun koneessa pestään ruostuvia osia.   | ▶ Älä pese koneessa ruostuvia osia.  |
|  | Pesuveden suolapitoisuus on liian korkea.   | <ol style="list-style-type: none"> <li>1. Poista astianpesukoneen pohjalle kaatunut erikoissuola.</li> <li>2. Kierrä erikoissuolalle tarkoitetun säiliön korkki hyvin kiinni.</li> </ol>   |
| Pesuainelokeroon tai pesutablettirasiaan on jäänyt pesuainetta.  | Astiat estävät suihkuvarsien pyörimän ja pesuaine ei huuhtoudu.   | ▶ Tarkista, että suihkuvarsien pyörimistä ei ole estetty ja ne pääsevät pyörimään vapaasti.  |
|  | Pesuainelokero oli kostea, kun sinne laitettiin pesuainetta.  | ▶ Laita pesuainetta vain kuivaan pesuainelokeroon.   |
| Tavallista enemmän vaahtoa.  | Huuhtelukirkastesäiliöön on laitettu käsinpesuun tarkoitettua astianpesuainetta.  | ▶ Täytä säiliöön mahdollisimman pian huuhtelukirkastetta.<br>→ <i>"Huuhtelukirkasteen annostelu", Sivu 33</i>  |
|  | Huuhtelukirkastetta on läikkynyt yli.   | ▶ Poista huuhtelukirkaste pois pyyhkeellä.   |

## fi Toimintahäiriöiden korjaaminen

| Vika                        | Syy   | Vianetsintä               |
|-----------------------------|---|---------------------------|
| Tavallista enemmän vaahtoa. | Käytetty astianpesuaine tai koneenhoitoaine muodostaa liian paljon vaahtoa. | ► Vaihda pesuainemerkkiä. |

## Ilmoitukset näyttöruudussa

| Vika  | Syy  | Vianetsintä  |
|---|--|--|
| Erikoissuolan täyttötärpeen osoitin sytty.        | Erikoissuola puuttuu.<br>Sensori ei tunnista erikoissuolatabletteja. | ► Lisää "erikoissuolaa" → <i>Sivu 31</i> .<br>► Älä käytä erikoissuolatabletteja.  |
| Erikoissuolan täyttötärpeen osoitin ei syty.      | Vedenpehmentin on kytketty pois päältä.                              | ► "Vedenpehmentimen säätö" → <i>Sivu 31</i>  |
| Huuhtelukirkasteen täyttötärpeen osoitin sytty.   | Huuhtelukirkaste loppunut.   | 1. Lisää "huuhtelukirkastetta" → <i>Sivu 33</i> .<br>2. Säädä huuhtelukirkasteen annostusmäärä → " <i>Huuhtelukirkasteen annosteltavan määrän säätäminen</i> ", <i>Sivu 34</i> .                                   |
| Huuhtelukirkasteen täyttötärpeen osoitin ei syty. | Kirkastehuuhtelujärjestelmä on kytketty pois päältä.                 | ► → " <i>Huuhtelukirkasteen annosteltavan määrän säätäminen</i> ", <i>Sivu 34</i>  |
| Koneen hoitokehotuksen valo palaa.                | Hoitokehotuksen noudattaminen on suositeltavaa.                      | ► Käynnistä koneenhoito-ohjelma ilman astioita.<br>– Käytä erityistä koneenhoitoon tarkoitettua ainetta.<br>Näyttö sammuu 3 pesuohjelman jälkeen automaattisesti ilman, että koneenhoito-ohjelmaa on käynnistetty. |

## Toimintahäiriöt

| Vika  | Syy   | Vianetsintä  |
|---|---|--|
| Koneessa on vielä vettä ohjelman päätyttyä. | Siiviläjärjestelmä tai alue siivilöiden alapuolella on tukossa. | 1. Puhdista "siivilät" → <i>Sivu 45</i> .<br>2. Puhdista "poistovesipumppu" → <i>Sivu 59</i> . |
|   | Ohjelma ei ole vielä päättynyt.                                 | ► Odota, kunnes ohjelma on päättynyt, tai keskeytä ohjelma Reset-painikkeella.                 |



| Vika  | Syy   | Vianetsintä  |
|---|---|--|
| Koneessa on vielä vettä ohjelman päätyttyä.                 |   | ▶ → "Ohjelman keskeyttäminen", Sivu 41   |
| Konetta ei voi käynnistää tai se ei toimi.                  | Kone ei toimi enää.   | <ol style="list-style-type: none"> <li>1. Irrota koneen pistoke pistorasiasta tai kytke sulake pois päältä.</li> <li>2. Odota vähintään 2 minuuttia.</li> <li>3. Liitä kone sähköverkkoon.</li> <li>4. Kytke kone päälle.</li> </ol>               |
| Kone ei käynnisty.  | Sulakkeessa on vikaa.                                       | ▶ Tarkasta sulake.   |
|   | Verkkojohdon pistoke ei ole pistorasiassa.                  | <ol style="list-style-type: none"> <li>1. Tarkista, toimiiko pistorasia.</li> <li>2. Tarkista, että verkkojohdo on hyvin kiinni pistorasiassa ja koneen takana.</li> </ol>   |
|   | Koneen luukkua ei ole suljettu kokonaan.                    | ▶ Sulje koneen luukku.   |
| Ohjelma käynnistyy itsestään.                               | Ohjelman päättymistä ei ole odotettu.                       | ▶ → "Ohjelman keskeyttäminen", Sivu 41   |
| Kone pysähtyy kesken pesuohjelman tai pesuohjelma ei etene. | Koneen luukkua ei ole suljettu kokonaan.                    | ▶ Sulje koneen luukku.   |
|   | Sähkövirran saanti ja/tai vedentulo on katkennut.           | <ol style="list-style-type: none"> <li>1. Tarkista sähkövirran saanti.</li> <li>2. Tarkista vedentulo.</li> </ol>  |
|   | Yläkori osuu luukkua vasten ja estää luukkua sulkeutumasta. | <p>▶ Tarkista, painaako esim. pistorasia tai irrottamaton letkunpidike koneen takaseinää.</p> <p>▶ Laita astiat koneeseen siten, että mitkään astioiden osat eivät ulotu astiakorin ulkopuolelle ja estä koneen luukun turvallista sulkemista.</p> |

## Mekaaninen vika

| Vika                          | Syy   | Vianetsintä  |
|-------------------------------|---|--|
| Koneen luukku ei mene kiinni. | Luukun vipu on väärässä asennossa.                      | ▶ Paina luukku kiinni voimakkaammin.   |
|                               | Luukku ei mene kiinni asennusteknisistä syistä johtuen. | <p>▶ Tarkista, onko kone asennettu oikein.</p> <p>Koneen luukku, koneen koristeosa tai lisäosat eivät saa osua suljettaessa viereisiin kaappeihin tai työtasoon.</p> |

## fi Toimintahäiriöiden korjaaminen

| Vika                                  | Syy  | Vianetsintä              |
|---------------------------------------|--|--------------------------|
| Pesuainelokeron kansi ei mene kiinni. | Pesuainelokero tai kansi on jumissa siihen tarttuneiden pesuainejäämien takia. | ▶ Poista pesuainejäämät. |

## Äänet

| Vika  | Syy  | Vianetsintä  |
|---|--|--|
| Täyttöventtiilit aiheuttavat hakkaavaa ääntä. | Riippuu asennusjärjestelyistä. Tämä ei ole konevika. Ei vaikuta koneen toimintaan. | ▶ Korjaaminen on mahdollista vain asennusjärjestelyissä.                     |
| Koneesta kuuluu hakkaavaa ääntä tai kolinaa.  | Suihkuvarsi osuu astioihin.  | ▶ Aseta astiat koneeseen niin, että suihkuvarret eivät osu niihin.           |
|   | Kun astioita on vähän, vesisuihku suuntautuu suoraan koneen pohjalle.              | ▶ Jaa astiat koneeseen tasaisesti.<br>▶ Täytä koneeseen enemmän astioita.    |
|   | Kevyet astiat liikkuvat pesun aikana.  | ▶ Aseta kevyet astiat koneeseen niin, että ne pysyvät tukevasti paikoillaan. |

## Poistovesipumpun puhdistaminen

Karkeat ruoantähteet tai roskat voivat tukkia poistovesipumpun. Poistovesipumppu on puhdistettava heti, kun vettä ei enää tule kunnolla ulos.

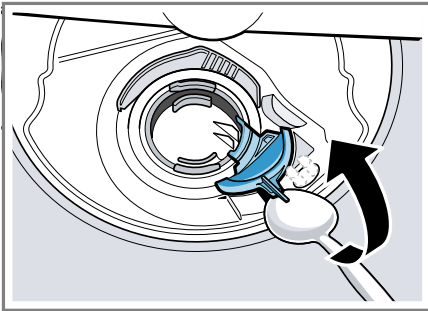
### **VAROITUS**

#### **Loukkaantumiswaara!**

Terävät esineet, kuten esimerkiksi lasinsirpaleet, saattavat tukkia poistovesipumpun ja johtaa loukkaantumisiin.

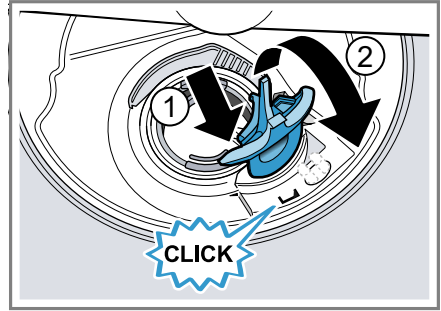
► Poista vierasosat varovasti.

1. Erotu kone sähköverkosta.
2. Ota yläkori ja alakori pois.
3. Poista siiviläjärjestelmä.
4. Kauho pohjalla oleva vesi ulos.  
Käytä tarvittaessa apuna pesusientä.
5. Irrota pumpun suojakansi varovasti lusikan avulla.



6. Nosta pumpun suojakansi sisäänpäin kallistaen ja ota se ulos.
7. Ota ruoanjäämät ja vierasosat pois siipipyörän alueelta.

8. Aseta pumpun suojakansi paikoilleen ① ja paina se alas ②.



- ✓ Pumpun suojakansi lukittuu kuuluvasti paikalleen.
9. Asenna siiviläjärjestelmä.
  10. Aseta ala- ja yläkori paikoilleen.

## Kuljetus, säilytys ja hävittäminen

Tästä näet, miten valmistelet laitteesi kuljetusta ja säilytystä varten. Lisäksi saat tietoa käytöstä poistettujen laitteiden hävittämisestä.

### **Koneen irrottaminen**

1. Erotu kone sähköverkosta.
2. Sulje vesihana.
3. Irrota poistovesiliitäntä.
4. Irrota vesiliitäntä.
5. Avaa mahdolliset ruuvit, joilla kone on kiinnitetty kalusteisiin.
6. Irrota sokkelilevy, jos sellainen on asennettuna.
7. Vedä kone pois varovasti ja vedä myös letku ulos.

## Koneen jäätyksen estäminen

Jos kone on sijoitettu pakkaselle alttiiseen tilaan (esim. mökille), niin se on tyhjennettävä kokonaan vedestä.

► "Tyhjennä kone." → *Sivu 60*

## Koneen kuljettaminen

Tyhjennä kone ennen kuljettamista konevikojen välttämiseksi.

**Huomautus:** Kuljeta kone vain pystyasennossa. Näin koneeseen mahdollisesti jäänyt vesi ei pääse koneen ohjauslaitteeseen eikä kone vioitu.

1. Ota astiat pois koneesta.
2. Kiinnitä irralliset osat.
3. "Kytke kone päälle." → *Sivu 40*
4. Valitse pesuohjelma, jonka pesulämpötila on korkein mahdollinen.  
→ "*Ohjelmat*", *Sivu 20*
5. "Käynnistä ohjelma." → *Sivu 40*
6. Keskeytä pesuohjelma noin 4 minuutin kuluttua koneen tyhjentämistä varten.  
→ "*Ohjelman keskeyttäminen*", *Sivu 41*
7. "Kytke kone pois päältä." → *Sivu 41*
8. Sulje vesihana.
9. Koneeseen jääneen veden tyhjentämiseksi irrota tulovesiletku ja anna veden valua ulos.

## Käytöstä poistetun laitteen hävittäminen

Ympäristön huomioivan hävittämisen avulla arvokkaita raaka-aineita voidaan käyttää uudelleen.

### VAROITUS Terveysriski!

Lapset voivat leikkiessään lukita itsensä vahingossa laitteeseen ja joutua hengenvaaraan.

- Vedä käytöstä poistettujen laitteiden verkkojohdon pistoke irti, katkaise verkkojohto ja riko laitteen ovelta oleva lukko siten, että laitteen luukkua ei saa enää suljettua.
1. Irrota verkkojohdon pistoke pistorasiasta.
  2. Katkaise verkkojohto.
  3. Hävitä laite ympäristöstävällisesti.



Tämän laitteen merkintä perustuu käytettyjä sähkö- ja elektroniikkalaitteita (waste electrical and electronic equipment - WEEE) koskevaan direktiiviin 2012/19/EU. Tämä direktiivi määrittää käytettyjen laitteiden palautus- ja kierrätys-säännökset koko EU:n alueella.

---

## Huoltopalvelu

Jos sinulla on kysyttävää, et saa poistettua häiriötä itse tai laite on korjattava, käänny huoltopalvelumme puoleen.

Voit poistaa monia ongelmia itse tässä käyttöohjeessa annettujen häiriönpoisto-ohjeiden tai verkkosivujemme ohjeiden avulla. Ota muussa tapauksessa yhteys huoltopalveluun.

Varmistamme, että laitteesi korjataan koulutetun huoltohenkilöstön toimesta valmistajan alkuperäisiä varaosia käyttäen niin takuutapauksissa kuin takuuajan päätyttyäkin.

Ekosuunnittelua koskevan asetuksen mukaisia toiminnan kannalta oleellisia osia on saatavilla huoltopalvelumme kautta vähintään 10 vuoden ajan laitteen markkinoille saattamisen jälkeen Euroopan talousalueella.

**Huomautus:** Huoltopalvelu on valmistajan takuun puitteissa maksuton.

Lisätietoja käyttömaan takuuajasta ja takuuehdoista saat huoltopalvelustamme, kauppiaalta tai verkkosivuiltamme.

Kun otat yhteyden huoltopalveluun, tarvitset laitteen mallinumeron (E-Nr.) ja valmistusnumeron (FD).

Huoltopalvelun yhteystiedot löytyvät oheisesta huoltopalveluluettelosta tai internet-sivuiltamme.

## **Mallinnumero (E-nro) ja valmistusnumero (FD)**

Mallinnumero (E-nro) ja valmistusnumero (FD) on merkitty koneen tyyppikilpeen.

Tyyppikilpi löytyy laitteen luukun sisäpuolelta.

Merkitse laitteen tiedot ja huoltopalvelun puhelinnumero muistiin, niin löydät ne taas nopeasti.

## **AQUA-STOP-takuu<sup>1</sup>**

Ostosopimukseen perustuvan myyjän virhevastuun ja antamamme valmistajan takuun lisäksi myönnämme korvauksen seuraavin ehdoin.

- Jos vesivahingon syynä on vika Aqua-Stop turvajärjestelmässämme, korvaamme yksityiselle kuluttajalle aiheutuneet vahingot. Koneen täytyy olla liitetty sähköverkkoon, jotta vesiturva on taattu.
- Tämä takuu on voimassa koneen koko käyttöajan.
- Takuuvaatimuksen edellytyksenä on, että Aqua-Stop-järjestelmällä varustetun koneen asennus ja liitäntä on tehty ammattitaitoisesti ja ohjeidemme mukaisesti; tähän sisältyy myös Aqua-Stop-jatkoletkun (alkuperäisvaruste) asianmukainen asennus. Takuu ei kata vesihanaan asennettuun Aqua-Stop-liitäntään meneviä viallisia tulovesiletkuja tai liittimiä.
- Aqua-Stop-järjestelmällä varustettuja koneita ei periaatteessa tarvitse tarkkailla käytön aikana eikä vesihanaa tarvitse sulkea käytön jälkeen. Mutta huomioi, että kotivakuutusehdoissa saattaa olla vaatimus hanan sulkemisesta sekä käytön valvonnasta. Vesihana on suljettava ainoastaan siinä tapauksessa, että asunnosta poistutaan pitkäksi aikaa, esim. monta viikkoa kestäväälle lomalle.

<sup>1</sup> Laitteen varustuksesta riippuen

## Tekniset tiedot

Tästä löydät laitteesi numero- ja muut tiedot.

|                 |  |
|-----------------|--|
| Paino           | Enint.: 60 kg  |
| Jännite         | 220 - 240 V, 50 Hz tai 60 Hz   |
| Liitännäteho    | 2000 - 2400 W  |
| Sulake          | 10 - 16 A  |
| Ottoteho        | Pois päältä / valmistila: 0,50 W<br>Päälle jätetty-tila: 0,50 W<br>Verkkovalmistila: - W<br>Päälle jätetty-tilan kesto: 0 min<br>Aika, jonka jälkeen kone siirtyy verkkovalmistilaan: - min<br>Täyttää energiamerkintöjä ja ekosuunnittelua koskevien EU-asetuksien vaatimukset markkinoille saattamisen ajankohtana.<br>Lisätoiminnot ja asetukset saattavat lisätä sähkönkulutusta ja aikaa. |
| Vedenpaine      | <ul style="list-style-type: none"> <li>■ vähint. 0,05 MPa (0,5 bar)</li> <li>■ enint. 1 MPa (10 bar)</li> </ul>  |
| Tuloveden määrä | vähint. 10 l/min   |
| Veden lämpötila | Kylmä vesi.<br>Lämmin vesi enint.: 60 °C   |

|          |                               |
|----------|-------------------------------|
| Tilavuus | 12 -<br>15 standardiastiastoa |
|----------|-------------------------------|

Tuote sisältää energiatehokkuusluokkaan G kuuluvan valonlähteen. Valonlähteitä on saatavilla varaosina. Ne saa vaihtaa vain koulutettu ammattihenkilö.<sup>1</sup>

Lisätietoja laitemallistasi löydät internetistä osoitteesta <https://energylabel.bsh-group.com><sup>2</sup>. Tämä verkko-osoite linkittyy viralliseen EU-tuotetietokantaan EPREL, jonka verkko-osoitetta ei ole vielä julkaistu painatushetkellä. Noudata sitten mallihakuun liittyviä ohjeita. Mallitunnus muodostuu tyypikilvessä mallinumeron (E-Nr.) vinoviivan edessä olevista merkeistä. Vaihtoehtoisesti löydät mallitunnuksen myös EU-energiamerkin ensimmäiseltä riviltä.

<sup>1</sup> Laitteen varustuksesta riippuen

<sup>2</sup> Koskee vain Euroopan talousalueen maita



**BSH Hausgeräte GmbH**

Carl-Wery-Straße 34

81739 München

GERMANY

[www.siemens-home.bsh-group.com](http://www.siemens-home.bsh-group.com)

BSH Hausgeräte GmbH:n Siemens AG:n rekisteröimän tavaramerkkilisenssin alaisena valmistama



**9001484282**

(001013)

642 MH

fi